

TECHNICAL DATA 技術データ

| | |
|----------------------------|------|
| ● 国際単位系 SI | 1931 |
| ● 量記号・単位記号・化学記号及び元素記号 | 1933 |
| ● 体積・重量の求め方/材料の物理的性質 | 1933 |
| ● 面積・重心・断面二次モーメントの計算 | 1934 |
| ● 各種加工法による粗さの範囲 | 1935 |
| ● 幾何公差の図示方法 | 1936 |
| ● ボールねじの選定方法 | 1937 |
| ● リニアシステムの寿命計算 | 1945 |
| ● 一軸アクチュエータの選定方法 | 1949 |
| ● ラジアル軸受(等級0級)の許容差及び許容値 | 1953 |
| ● 位置決めスイッチのIPコードについて | 1953 |
| ● コイルスプリングの使用方法和注意点 | 1954 |
| ● ばねの計算 | 1955 |
| ● チェーン伝動機構の設計 | 1957 |
| ● 倍速チェーン/トップチェーンの選定方法 | 1965 |
| ● 平ベルトの選定方法 | 1966 |
| ● 伝動 タイミングベルトの選定方法 | 1967 |
| ● 搬送 タイミングベルトの選定方法 | 1984 |
| ● タイミングベルト参考情報 | 1985 |
| ● タイミングベルトの交換時期について | 1986 |
| ● タイミングベルトアイアンラバー®タイプの選定方法 | 1987 |
| ● 技術データ | |
| - 歯付プーリー | 1991 |
| - 加工寸法の普通許容差 | 1992 |
| - はめあい選択の基礎 | 1993 |
| - 寸法公差及びはめあい | 1993 |
| - 常用するはめあいの寸法公差(軸) | 1994 |
| - 常用するはめあいの寸法公差(穴) | 1994 |
| - 表面粗さ | 1995 |
| - 製図一面の肌の図示方法 | 1996 |
| - 硬さ換算表 | 1997 |
| - メートル並目ねじ | 1998 |
| - メートル細目ねじ | 1999 |
| - 管用テーパねじ | 2000 |
| - 六角穴付ボルト | 2001 |
| - ボルトの適正締付軸力/適正締付トルク | 2003 |
| - ボルト・スクリュープラグ・ノックピンの強度 | 2004 |
| - 六角穴付止めねじ・平先 | 2005 |
| - 六角ボルト | 2006 |
| - 六角ナット | 2007 |
| - 割りピン | 2007 |
| - スプリングピン | 2008 |
| - E形止め輪 | 2008 |
| - C形止め輪 | 2009 |
| - 沈みキー及びキー溝 | 2011 |
| ● 材料 | |
| - 種類と用途 | 2013 |
| - 表面処理の種類と外観色 | 2016 |
| - 焼入れと硬さの試験法の種類 | 2017 |
| - 標準材料寸法表 | 2018 |
| ● 材料に関するJISと関連外国規格との比較表 | 2020 |
| ● 鋼材ブランド対照表 | 2022 |
| ● 主な鋼材の硬度と対応工具表 | 2022 |

1. 国際単位系 (SI) とその使い方

1-1. 適用範囲 この規格は、国際単位系 (SI) 及び国際単位系による単位の用い方並びに国際単位系による単位と併用する単位及び併用してよい単位について規定する。

1-2. 用語と定義 この規格の中で用いる主な用語とその定義は、次による。

- (1) 国際単位系 (SI) 国際度量衡総会で採用され勧告された一貫した単位系。基本単位、補助単位及びそれらから組立てられる組立単位並びにそれらの10の整数乗倍からなる。SIは、国際単位系の略称である。
- (2) SI単位 国際単位系 (SI) 中の基本単位、補助単位及び組立単位の総称。
- (3) 基本単位 表1に示すものを基本単位とする。
- (4) 補助単位 表2に示すものを補助単位とする。

表1 基本単位

| 量 | 単位の名称 | 単位記号 | 定義 |
|-------|-------|------|--|
| 長さ | メートル | m | メートルは、 $\frac{1}{299\,792\,458}$ 秒の時間に光が真空中を伝わる行程の長さ。 |
| 質量 | キログラム | kg | キログラムは、(重量でも力でもない) 質量の単位であって、それは国際キログラム原器の質量に等しい。 |
| 時間 | 秒 | s | 秒は、セシウム133の原子の基底状態の二つの超微細準位の間の遷移に対応する放射の9 192 631 770周期の継続時間。 |
| 電流 | アンペア | A | アンペアは、真空中に1メートルの間隔で平行に置いた、無限に小さい円形断面積を有する無限に長い2本の直線状導体のそれぞれを流れ、これらの導体の長さ1メートルごとに 2×10^{-7} ニュートンの力を及ぼし合う不変の電流。 |
| 熱力学温度 | ケルビン | K | ケルビンは、水の三重点の熱力学温度の $\frac{1}{273.16}$ 。 |
| 物質量 | モル | mol | モルは、0.012キログラムの炭素12の中に存在する原子の数と等しい数の要素粒子 ⁽¹⁾ 又は要素粒子の集合体(組成が明確にされたものに限る)で構成された系の物質量とし、要素粒子又は要素粒子の集合体を特定して使用する。 |
| 光度 | カンデラ | cd | カンデラは、周波数 540×10^{12} ヘルツの単色放射を放出し、所定の方向におけるその放射強度が $\frac{1}{683}$ ワット毎ステラジアンである光源の、その方向における光度。 |

注(1) ここでいう要素粒子とは、原子、分子、イオン、電子、その他の粒子。

表2 補助単位

| 量 | 単位の名称 | 単位記号 | 定義 |
|-----|--------|------|---|
| 平面角 | ラジアン | rad | ラジアンは、円の周上でその半径の長さに等しい長さの弧を切り取る2本の半径の間に含まれる平面角。 |
| 立体角 | ステラジアン | sr | ステラジアンは、球の中心を頂点とし、その球の半径を一边とする正方形の面積と等しい面積をその球の表面上で切り取る立体角。 |

(5) 組立単位 基本単位及び補助単位を用いて代数的な方法で(乗法・除法の数学記号を使って)表わされる単位を組立単位とする。なお、固有の名称をもつ組立単位は、表3のとおりとする。

例：基本単位から出発して表される組立単位の例

| 量 | 組立単位 | |
|---------------|--------------|--------------------|
| | 名称 | 記号 |
| 面積 | 平方メートル | m ² |
| 体積 | 立方メートル | m ³ |
| 速度 | メートル毎秒 | m/s |
| 加速度 | メートル毎秒毎秒 | m/s ² |
| 波数 | 毎メートル | m ⁻¹ |
| 密度 | キログラム毎立方メートル | kg/m ³ |
| 電流密度 | アンペア毎平方メートル | A/m ² |
| 磁界の強さ(物質量の)濃度 | アンペア毎メートル | A/m |
| 比体積 | モル毎立方メートル | mol/m ³ |
| 輝度 | 立方メートル毎キログラム | m ³ /kg |
| | カンデラ毎平方メートル | cd/m ² |

表3 固有の名称をもつ組立単位

| 量 | 組立単位 | | 基本単位若しくは補助単位による組立方又は他の組立単位による組立方 |
|---------------|--------|----|----------------------------------|
| | 名称 | 記号 | |
| 周波数 | ヘルツ | Hz | 1 Hz = 1 s ⁻¹ |
| 力 | ニュートン | N | 1 N = 1 kg · m/s ² |
| 圧力、応力 | パスカル | Pa | 1 Pa = 1 N/m ² |
| エネルギー、仕事、熱量 | ジュール | J | 1 J = 1 N · m |
| 仕事率、工率、動力、電力 | ワット | W | 1 W = 1 J/s |
| 電荷、電気量 | クーロン | C | 1 C = 1 A · s |
| 電位、電位差、電圧、起電力 | ボルト | V | 1 V = 1 J/C |
| 静電容量、キャパシタンス | ファラド | F | 1 F = 1 C/V |
| 電気抵抗 | オーム | Ω | 1 Ω = 1 V/A |
| コンダクタンス | ジーメンズ | S | 1 S = 1 Ω ⁻¹ |
| 磁束 | ウェーバ | Wb | 1 Wb = 1 V · s |
| 磁束密度、磁気誘導 | テスラ | T | 1 T = 1 Wb/m ² |
| インダクタンス | ヘンリー | H | 1 H = 1 Wb/A |
| セルシウス温度 | セルシウス度 | °C | 1 °C = (t+273.15) K |
| 光束 | ルーメン | lm | 1 lm = 1 cd · sr |
| 照射度 | ルクス | lx | 1 lx = 1 lm/m ² |
| 放射能 | ベクレル | Bq | 1 Bq = 1 s ⁻¹ |
| 吸収線量 | グレイ | Gy | 1 Gy = 1 J/kg |
| 線量当量 | シーベルト | Sv | 1 Sv = 1 J/kg |

1-3. SI単位の10の整数乗倍

(1) 接頭語 SI単位の10の整数乗倍を構成するための倍数、接頭語の名称及び接頭語の記号は、表4による。

表4 接頭語

| 単位の乗ぜられる倍数 | 接頭語 | | 単位の乗ぜられる倍数 | 接頭語 | | 単位の乗ぜられる倍数 | 接頭語 | |
|------------------|-----|----|------------------|------|----|-------------------|------|----|
| | 名称 | 記号 | | 名称 | 記号 | | 名称 | 記号 |
| 10 ¹⁸ | エクサ | E | 10 ² | ヘクト | h | 10 ⁻⁹ | ナノ | n |
| 10 ¹⁵ | ペタ | P | 10 ¹ | デカ | da | 10 ⁻¹² | ピコ | p |
| 10 ¹² | テラ | T | 10 ⁻¹ | デシ | d | 10 ⁻¹⁵ | フェムト | f |
| 10 ⁹ | ギガ | G | 10 ⁻² | センチ | c | 10 ⁻¹⁸ | アト | a |
| 10 ⁶ | メガ | M | 10 ⁻³ | ミリ | m | | | |
| 10 ³ | キロ | k | 10 ⁻⁶ | マイクロ | μ | | | |

2. SI単位への切換えで問題となる単位の換算率表

(太線で囲んである単位がSIによる単位である。)

| 力 | N | dyn | kgf |
|---|--------------------|--------------------------|---------------------------|
| | 1 | 1×10 ⁵ | 1.019 72×10 ⁻¹ |
| | 1×10 ⁻⁵ | 1 | 1.019 72×10 ⁻⁶ |
| | 9.806 65 | 9.806 65×10 ⁵ | 1 |

| 粘度 | Pa · s | cP | P |
|----|--------------------|-------------------|--------------------|
| | 1 | 1×10 ³ | 1×10 |
| | 1×10 ⁻³ | 1 | 1×10 ⁻² |
| | 1×10 ⁻¹ | 1×10 ² | 1 |

注) 1P=1dyn · s/cm²=1g/cm · s
1Pa · s=1N · s/m², 1cP=1mPa · s

| 応力 | Pa又はN/m ² | MPa又はN/mm ² | kgf/mm ² | kgf/cm ² |
|----|--------------------------|---------------------------|---------------------------|---------------------------|
| | 1 | 1×10 ⁻⁶ | 1.019 72×10 ⁻⁷ | 1.019 72×10 ⁻⁵ |
| | 1×10 ⁶ | 1 | 1.019 72×10 ⁻¹ | 1.019 72×10 |
| | 9.806 65×10 ⁶ | 9.806 65 | 1 | 1×10 ² |
| | 9.806 65×10 ⁴ | 9.806 65×10 ⁻² | 1×10 ⁻² | 1 |

| 動粘度 | m ² /s | cSt | St |
|-----|--------------------|-------------------|--------------------|
| | 1 | 1×10 ⁶ | 1×10 ⁴ |
| | 1×10 ⁻⁶ | 1 | 1×10 ⁻² |
| | 1×10 ⁻⁴ | 1×10 ² | 1 |

注) 1St=1cm²/s, 1cSt=1mm²/s

注) 1Pa=1N/m², 1MPa=1N/mm²

| 圧力 | Pa | kPa | MPa | bar | kgf/cm ² | atm | mmHg | mmHg又はTorr |
|--------------------------|---------------------------|---------------------------|---------------------------|---------------------------|---------------------------|---------------------------|---------------------------|---------------------------|
| | 1 | 1×10 ⁻³ | 1×10 ⁻⁶ | 1×10 ⁻⁵ | 1.019 72×10 ⁻⁵ | 9.869 23×10 ⁻⁶ | 1.019 72×10 ⁻¹ | 7.500 62×10 ⁻³ |
| | 1×10 ³ | 1 | 1×10 ⁻³ | 1×10 ⁻² | 1.019 72×10 ⁻² | 9.869 23×10 ⁻³ | 1.019 72×10 ² | 7.500 62 |
| | 1×10 ⁶ | 1×10 ³ | 1 | 1×10 | 1.019 72×10 | 9.869 23 | 1.019 72×10 ⁵ | 7.500 62×10 ³ |
| | 1×10 ⁹ | 1×10 ⁶ | 1×10 ⁻¹ | 1 | 1.019 72 | 9.869 23×10 ⁻¹ | 1.019 72×10 ⁸ | 7.500 62×10 ⁶ |
| | 9.806 65×10 ⁴ | 9.806 65×10 | 9.806 65×10 ⁻² | 9.806 65×10 ⁻¹ | 1 | 9.678 41×10 ⁻¹ | 1×10 ⁴ | 7.355 59×10 ² |
| | 1.013 25×10 ⁵ | 1.013 25×10 ² | 1.013 25×10 ⁻¹ | 1.013 25 | 1.033 23 | 1 | 1.033 23×10 ⁴ | 7.600 00×10 ² |
| | 9.806 65 | 9.806 65×10 ⁻³ | 9.806 65×10 ⁻⁶ | 9.806 65×10 ⁻⁵ | 1×10 ⁻⁴ | 9.678 41×10 ⁻⁵ | 1 | 7.355 59×10 ⁻² |
| 1.333 22×10 ² | 1.333 22×10 ⁻¹ | 1.333 22×10 ⁻⁴ | 1.333 22×10 ⁻³ | 1.359 51×10 ⁻³ | 1.315 79×10 ⁻³ | 1.359 51×10 | 1 | |

注) 1Pa=1N/m²

| 仕事・エネルギー・熱量 | J | kW · h | kgf · m | kcal |
|--------------------------|---------------------------|---------------------------|---------------------------|---------------------------|
| | 1 | 2.777 78×10 ⁻⁷ | 1.019 72×10 ⁻¹ | 2.388 89×10 ⁻⁴ |
| | 3.600 ×10 ⁶ | 1 | 3.670 98×10 ⁵ | 8.600 0 ×10 ² |
| | 9.806 65 | 2.724 07×10 ⁻⁶ | 1 | 2.342 70×10 ⁻³ |
| 4.186 05×10 ³ | 1.162 79×10 ⁻³ | 4.268 58×10 ² | 1 | |

注) 1J=1W · s, 1J=1N · m

| 仕事率・工率・動力・熱流 | W | kgf · m/s | PS | kcal/h |
|--------------|---------------------------|---------------------------|---------------------------|---------------------------|
| | 1 | 1.019 72×10 ⁻¹ | 1.359 62×10 ⁻³ | 8.600 0 ×10 ⁻¹ |
| | 9.806 65 | 1 | 1.333 33×10 ⁻² | 8.433 71 |
| | 7.355 ×10 ² | 7.5 ×10 | 1 | 6.325 29×10 ² |
| 1.162 79 | 1.185 72×10 ⁻¹ | 1.580 95×10 ⁻³ | 1 | |

注) 1W=1J/s, PS: 仏馬力

| 熱伝導率 | W/(m · K) | kcal/(h · m ² · °C) |
|------|-----------|--------------------------------|
| | 1 | 8.600 0×10 ⁻¹ |
| | 1.162 79 | 1 |

| 熱伝達係数 | W/(m ² · K) | kcal/(h · m ² · °C) |
|-------|------------------------|--------------------------------|
| | 1 | 8.600 0×10 ⁻¹ |
| | 1.162 79 | 1 |

| 比熱 | J/(kg · K) | kcal/(kg · °C) |
|----|--------------------------|---------------------------|
| | 1 | 2.388 89×10 ⁻⁴ |
| | 4.186 05×10 ³ | 1 |

■ギリシャ文字

Table with 4 columns: 大文字, 小文字, 読み方, 通常の用途. Lists Greek letters and their uses in engineering and science.

備考 特に(大文字)としたもの以外は小文字

■金属材料の物理的性質

Table with 5 columns: 材質, 比重, 熱膨張係数, 縦弾性係数, 横弾性係数. Lists physical properties for various materials like steel, aluminum, and copper.

■体積の求め方

Table with 4 columns: 立体, 体積V, 立体, 体積V, 立体, 体積V, 立体, 体積V. Provides formulas for calculating the volume of various geometric shapes like cylinders, spheres, and cones.

■元素の名称と記号

Table with 3 columns: 原子番号, 元素名, 元素記号. Lists elements from Hydrogen (1) to Oganesson (118).

備考 この表は、ISO 31/8-1980(物理化学及び分子物理学の量と単位)の付属書A(元素の名称と記号)及びISO 31/9-1980(原子物理学及び核物理学の量と単位)の付属書C(放射性核種の名称と記号)による。

■重量の求め方

重量W[g]=体積[cm³]×比重. Example calculation for a cylinder with diameter 16mm and length 50mm.

Large table with 5 columns: 断面, A, e, I, Z=I/e. Provides formulas and diagrams for calculating area, centroid, and moment of inertia for various cross-sections like rectangles, circles, triangles, and composites.

A: 断面積 e: 重心の距離 I: 断面二次モーメント Z=I/e: 断面係数

| 算術平均粗さ Ra | | 0.025 | 0.05 | 0.1 | 0.2 | 0.4 | 0.8 | 1.6 | 3.2 | 6.3 | 12.5 | 25 | 50 | 100 | |
|-----------|---------------|--------|--------|--------|--------|--------|--------|--------|---------|-------|-------|--------|--------|--------|---|
| 従来の粗さ表記 | 最大高さ Rmax. | 0.1 -S | 0.2 -S | 0.4 -S | 0.8 -S | 1.6 -S | 3.2 -S | 6.3 -S | 12.5 -S | 25 -S | 50 -S | 100 -S | 200 -S | 400 -S | |
| | 基準長さの標準値 (mm) | 0.25 | | | 0.8 | | | 2.5 | | | 8 | | | 25 | |
| | 仕上げ記号 | ▽▽▽▽ | | | ▽▽ | | | ▽ | | | - | | | | |
| 加工法 | 鍛造 | | | | | | | | 精密 | | | | | | |
| | 鑄造 | | | | | | | | 精密 | | | | | | |
| | ダイカスト | | | | | | | | | | | | | | |
| | 熱間圧延 | | | | | | | | | | | | | | |
| | 冷間圧延 | | | | | | | | | | | | | | |
| | 引抜き | | | | | | | | | | | | | | |
| | 押出し | | | | | | | | | | | | | | |
| | タンプリング | | | | | | | | | | | | | | |
| | 砂吹き | | | | | | | | | | | | | | |
| | 転造 | | | | | | | | | | | | | | |
| | 正面フライス削り | | | | | | | 精密 | | | | | | | |
| | 平削り | | | | | | | | | | | | | | |
| | 彫削り(立削りを含む) | | | | | | | | | | | | | | |
| | フライス削り | | | | | | | 精密 | | | | | | | |
| | 精密中グリ | | | | | | | | | | | | | | |
| | ヤスリ仕上 | | | | | | | 精密 | | | | | | | |
| | 丸削り | | | | 精密 | | | 上 | | 中 | | | | | 荒 |
| | 中グリ | | | | | | | 精密 | | | | | | | |
| | キリモミ | | | | | | | | | | | | | | |
| | リーマ通シ | | | | | | | 精密 | | | | | | | |
| | ブローチ削り | | | | | | | 精密 | | | | | | | |
| | シェービング | | | | | | | | | | | | | | |
| | 研削 | | | | 精密 | | | 上 | | 中 | | | | | 荒 |
| | ホーン仕上 | | | | 精密 | | | | | | | | | | |
| | 超仕上 | | | 精密 | | | | | | | | | | | |
| バフ仕上 | | | | 精密 | | | | | | | | | | | |
| ペーパー仕上 | | | | 精密 | | | | | | | | | | | |
| ラップ仕上 | | | 精密 | | | | | | | | | | | | |
| 液体ホーニング | | | | 精密 | | | | | | | | | | | |
| パニシ仕上 | | | | | | | | | | | | | | | |
| ローラ仕上 | | | | | | | | | | | | | | | |
| 放電型彫 | | | | | | | | | | | | | | | |
| ワイヤーカット放電 | | | | | | | | | | | | | | | |
| 化学研磨 | | | | | | | | 精密 | | | | | | | |
| 電解研磨 | | | | 精密 | | | | | | | | | | | |

■ 幾何公差の種類とその記号

| 公差の種類 | 記号 | 公差域の定義 | 図示例と解釈 |
|-------|--------------|---|--------|
| 形状公差 | 真直度公差 | 公差域を示す数値の前に、記号φが付いている場合には、この公差域は直径φの円筒の中の領域である。 | |
| | 平面度公差 | 公差域は、だけ離れた二つの平行な平面の間に挟まれた領域である。 | |
| | 真円度公差 | 対象としている平面内での公差域は、だけ離れた二つの同心円の間の領域である。 | |
| | 円筒度公差 | 公差域は、だけ離れた二つの同軸円筒面の間の領域である。 | |
| | 線の輪郭度公差 | 公差域は、理論的に正しい輪郭線上に中心をおく、直径φの円がつくる二つの包絡線の間に挟まれた領域である。 | |
| | 面の輪郭度公差 | 公差域は、理論的に正しい輪郭面上に中心をおく、直径φの球がつくる二つの包絡面の間に挟まれた領域である。 | |
| 姿勢公差 | 平行度公差 | 公差域は、デーラム平面に平行で、tだけ離れた二つの平行な平面の間に挟まれた領域である。 | |
| | 直角度公差 | 公差を示す数値の前に記号φが付いている場合には、この公差域は、デーラム平面に垂直な直径φの円筒の中の領域である。 | |
| | 傾斜度公差 | 公差域は、デーラム平面に対して指定された角度に傾き、互いにだけ離れた二つの平行な平面の間に挟まれた領域である。 | |
| 位置公差 | 位置度公差 | 公差域は、対象としている点の理論的に正確な位置(以下、真位置という)を中心とする直径φの円の中又は球の中の領域である。 | |
| | 同軸度公差又は同心度公差 | 公差を示す数値の前に記号φが付いている場合には、この公差域は、デーラム軸直線と一致した軸線をもつ直径φの円筒の中の領域である。 | |
| | 対称度 | 公差域はデーラム中心平面に対して対称に配置され、互いにだけ離れた二つの平行な平面の間に挟まれた領域である。 | |
| 振れ公差 | 円周振れ公差 | 公差域は、デーラム軸直線に垂直な任意の測定平面上で、デーラム軸直線と一致する中心をもち、半径方向にだけ離れた二つの同心円の間の領域である。 | |
| | 全振れ公差 | 公差域は、デーラム軸直線に一致する軸線をもち、半径方向にだけ離れた二つの同軸円筒の間の領域である。 | |

公差域の定義欄で用いている線は、次の意味を示している。
 太い実線又は破線：形体 細い一点鎖線：中心線 太い一点鎖線：デーラム
 細い二点鎖線：補足の投影面又は切断面 細い実線又は破線：公差域 太い二点鎖線：補足の投影面又は切断面への形体の投影

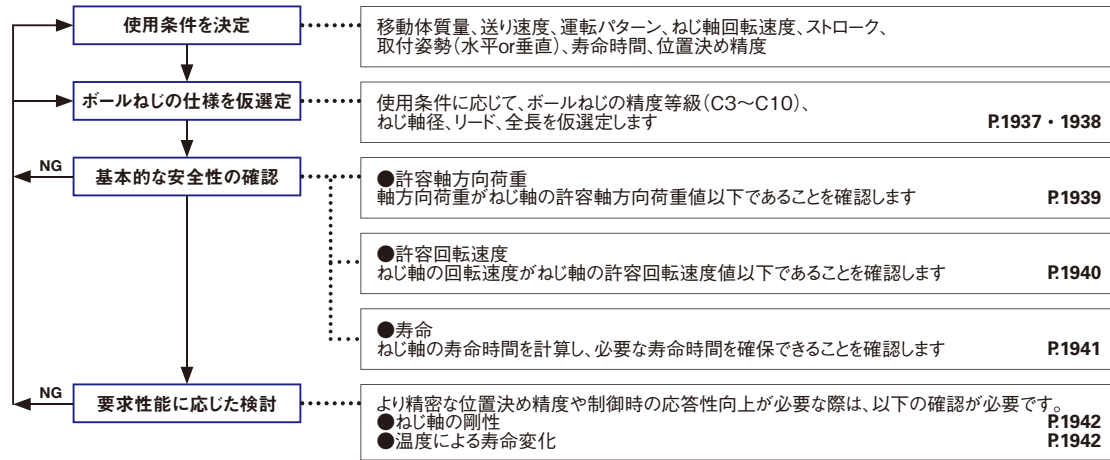
技術データ

〔技術計算〕 ボールねじの選定方法 1

技術計算ソフトhttp://download.misumi.jp/mol/fa_soft.htmlを使うと複雑な計算も簡単に行えます。

1. ボールねじの選定手順

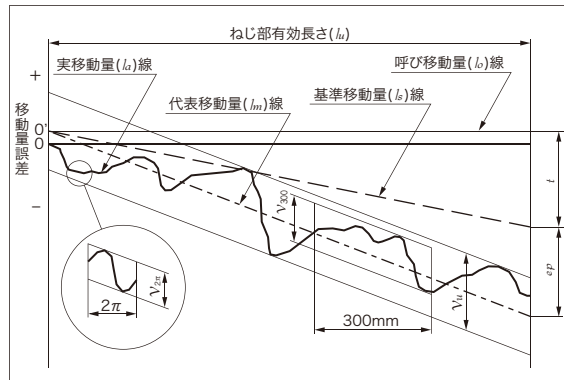
基本的なボールねじの選定手順と必要な検討事項を以下に示します。



2. ボールねじのリード精度

ボールねじのリード精度はJIS規格による特性項目 (ep 、 V_u 、 V_{300} 、 $V_{2\pi}$) で規定されます。

各特性の定義と許容値を以下に示します。一般的には、ボールねじの代表移動量誤差が必要な位置決め精度の範囲内にあることを確認して、使用するボールねじの精度等級を選定します。



| 用語 | 記号 | 意味 |
|-----------|------------|---|
| 代表移動量誤差 | ep | 代表移動量から基準移動量を引いた値。 |
| 変動 | V_u | 代表移動量に平行に引いた2本の直線ではさんだ実移動量の最大幅で下記3項目で規定される。 |
| | V_{300} | ねじ部有効長さに対する最大幅 |
| | $V_{2\pi}$ | ねじ部有効長さの間とった任意の300mmに対する最大幅 ねじ部有効長さの間とった任意の1回転(2πrad)に対する最大幅 |
| 基準移動量 | ls | 呼び移動量(lo)に対し、温度上昇や荷重によって発生する変位分を補正した軸方向移動量 |
| 基準移動量の目標値 | t | ねじ部有効長さに対する基準移動量から呼び移動量を引いた値。 温度変化や外部荷重によるねじ軸の伸縮が考えられる場合に、変位分を補正して決めます。その値は実験又は経験により決定します。 |
| 実移動量 | la | 実際に測定された移動量 |
| 代表移動量 | lm | 実移動量の傾向を代表する直線。 実移動量を示す曲線から、最小2乗法または 簡単適切な近似法により求めた直線。 |

■表1.位置決め用(C系列)の代表移動量誤差(±ep)と変動(V_u)の許容値 単位: μm

| ねじ部有効長さ (mm) | 精度等級 | | | | |
|-----------------|------|-------------|----|-------------|----|
| | C3 | | C5 | | |
| を越え | 以下 | 代表移動量 誤差 | 変動 | 代表移動量 誤差 | 変動 |
| 315 | 400 | 12 | 8 | 23 | 18 |
| 400 | 500 | 13 | 10 | 25 | 20 |
| 500 | 630 | 15 | 10 | 27 | 20 |
| 630 | 800 | 16 | 12 | 30 | 23 |
| 800 | 1000 | 18 | 13 | 35 | 25 |
| 1000 | 1250 | 21 | 15 | 40 | 27 |
| 1250 | 1600 | 24 | 16 | 46 | 30 |
| | | 29 | 18 | 54 | 35 |

■表2.位置決め用(C系列)の300mmに対する変動(V_{300})よりめき($V_{2\pi}$)の規格値 単位: μm

| 精度等級 | C3 | | C5 | |
|------|-----------|------------|-----------|------------|
| | V_{300} | $V_{2\pi}$ | V_{300} | $V_{2\pi}$ |
| 規格値 | 8 | 6 | 18 | 8 |

■表3.搬送用(Ct系列)の300mmに対する変動(V_{300})の規格値 単位: μm

| 精度等級 | Ct7 | Ct10 |
|-----------|-----|------|
| V_{300} | 52 | 210 |

⊕搬送用(Ct系列)の代表移動量誤差(EP)は $EP=2 \cdot la/300 \cdot V_{300}$ にて算出されます。

3. ボールねじの軸方向隙間

軸方向隙間は、一方へ送る場合の位置決め精度の要因にはなりませんが、送り方向が反転する場合や軸方向荷重が反転する場合にバックラッシュとなり位置決め精度に影響を与えます。要求される位置決め精度に応じてボールねじの軸方向隙間を選定してください。

■表4.転造ボールねじの軸方向隙間

| 種類 | 代表Type | ねじ軸径 | リード | 軸方向すきま (mm) | | |
|----------------------|--------------|--------|--------|----------------|--------|--------|
| スタンダードナット 精度等級C7 | BSST | 8 | 2 | 0.03以下 | | |
| | | | 4 | | | |
| | | | 4 | | | |
| | | 15 | 5 | | | |
| | | | 10 | | | |
| | | | 20 | | | |
| | | 20 | 5 | | 0.05以下 | |
| | | | 10 | | | |
| | | | 20 | | | |
| | | 25 | 5 | | 0.03以下 | |
| | | | 10 | | | |
| | | | 10 | | | 0.07以下 |
| スタンダードナット 精度等級C10 | BSSZ BSSR | 8 | 2 | 0.05以下 | | |
| | | | 4 | | | |
| | | | 2 | | | |
| | | 10 | 4 | | | |
| | | | 10 | | | |
| | | | 10 | | | |
| | | 12 | 4 | | 0.10以下 | |
| | | | 10 | | | |
| | | | 10 | | | |
| | | 14 | 5 | | 0.15以下 | |
| | | | 10 | | | |
| | | | 10 | | | |
| 15 | 5 | 0.10以下 | | | | |
| | 10 | | | | | |
| | 20 | | | | | |
| 20 | 10 | 0.15以下 | | | | |
| | 20 | | | | | |
| | 5 | | 0.10以下 | | | |
| 25 | 10 | 0.20以下 | | | | |
| | 25 | | | | | |
| | 10 | | 0.12以下 | | | |
| 28 | 6 | 0.10以下 | | | | |
| | 10 | | | | | |
| | 10 | | 0.20以下 | | | |
| 32 | 32 | 0.15以下 | | | | |
| | | | | | | |
| | | | | | | |
| コンパクトナット 精度等級C10 | BSSC | 8 | 2 | 0.05以下 | | |
| | | | 2 | | | |
| | | | 4 | | | |
| | | 15 | 5 | | 0.10以下 | |
| | | | 10 | | | |
| | | | 5 | | | |
| | | 20 | 5 | | 0.10以下 | |
| | | | 10 | | | |
| | | | 10 | | | |
| | | 25 | 5 | | 0.10以下 | |
| | | | 10 | | | |
| | | | 10 | | | |
| ブロックナット 精度等級C10 | BSBR | 15 | 5 | 0.10以下 | | |
| | | | | | 20 | 10 |
| | | | | | | |
| | | 20 | | | | |
| | | 25 | 10 | | | |
| | | | | | 15 | |
| 25 | | | | | | |

■表5.精密ボールねじの軸方向隙間

| 種類 | 代表Type | ねじ軸径 | リード | 軸方向すきま (mm) | |
|---------------------|--------|---------|-----|----------------|---------|
| スタンダードナット 精度等級C3 | BSX | 6 | 1 | 0 (予圧品) | |
| | | | 1 | | |
| | | | 2 | | |
| | | 10 | 2 | | |
| | | | 2 | | |
| | | | 5 | | |
| スタンダードナット 精度等級C5 | BSS | 8 | 2 | 0.005以下 | |
| | | | 2 | | |
| | | | 4 | | |
| | | 10 | 4 | | 0.005以下 |
| | | | 10 | | |
| | | | 10 | | |
| | | 12 | 4 | | 0.005以下 |
| | | | 5 | | |
| | | | 10 | | |
| | | 15 | 5 | | 0.005以下 |
| | | | 10 | | |
| | | | 20 | | |
| 20 | 5 | 0.005以下 | | | |
| | 10 | | | | |
| | 20 | | | | |
| 25 | 5 | 0.005以下 | | | |
| | 10 | | | | |
| | 20 | | | | |
| スタンダードナット 精度等級C7 | BSSE | 8 | 2 | 0.030以下 | |
| | | | 2 | | |
| | | | 4 | | |
| | | 10 | 4 | | 0.030以下 |
| | | | 2 | | |
| | | | 5 | | |
| | | 12 | 5 | | 0.030以下 |
| | | | 10 | | |
| | | | 10 | | |
| | | 15 | 5 | | 0.030以下 |
| | | | 10 | | |
| | | | 20 | | |
| 20 | 10 | 0.030以下 | | | |
| | 20 | | | | |
| | 10 | | | | |
| 25 | 10 | 0.030以下 | | | |
| | 20 | | | | |
| | 20 | | | | |

リード精度の選定例

<使用条件>

- ・ねじ軸径 $\phi 15$ リード 20
- ・ストローク 720mm
- ・位置決め精度 $\pm 0.05mm/720mm$

<選定内容>

使用条件に適合するボールねじのリード精度を求め精度等級を選定してください。

- ①ねじ部長さの検討
ストローク+ナット長さ+余裕量=720+62+60=842mm
*余裕量とはオーバーラン対策の量で通常はリードの1.5~2倍程度に設定します。
リード20×1.5×2(両端)=60
- ②リード精度の検討
P.1937表1より、ねじ部長さ842mmに対する代表移動量誤差±epの許容値を求めます。
C3・・・±0.021mm/800~1000mm
C5・・・±0.040mm/800~1000mm
- ③リード精度の決定
使用条件の位置決め精度±0.05mm/720mmを満足するのは、
C5等級(±0.040/800~1000mm)のねじが適切であることがわかります。

軸方向隙間の選定例

<使用条件>

- ・ねじ軸径 $\phi 15$ リード 5
- ・許容可能なバックラッシュ量 $\pm 0.01mm$

<選定内容>

表5より、ねじ軸径 $\phi 15$ では軸方向隙間が0.005mm以下であるC5等級が許容可能なバックラッシュ量±0.01mmを満足できることがわかります。

【技術計算】 ボールねじの選定方法 2

技術計算ソフト http://download.misumi.jp/mol/fa_soft.html を使うと複雑な計算も簡単に行えます。

4. 許容軸方向荷重

許容軸方向荷重とは、ねじ軸が座屈を起こす可能性のある座屈荷重に対して安全性を確保した荷重のことです。ねじ軸にかかる軸方向最大荷重は許容軸方向荷重以下である必要があります。許容軸方向荷重は次式により計算することができます。また、表1の許容軸方向荷重線図よりねじ軸径ごとの許容軸方向荷重を簡易的に確認することも可能です。

●許容軸方向荷重 (P)

$$P = \frac{n\pi^2 EI}{\ell^2} \alpha = m \frac{d^4}{\ell^2} \times 10^4 \text{ (N)}$$

ただし

P : 許容軸方向荷重 (N)

ℓ : 荷重作用点間距離 (mm)

E : ヤング率 (2.06×10¹¹N/mm²)

I : ねじ軸谷断面の最小二次モーメント (mm⁴)

$$I = \frac{\pi}{64} d^4$$

d : ねじ軸径 (mm)

n, m : ボールねじの支持方法で定まる係数

| 支持方法 | n | m |
|-------|------|------|
| 支持-支持 | 1 | 5 |
| 固定-支持 | 2 | 10 |
| 固定-固定 | 4 | 19.9 |
| 固定-自由 | 0.25 | 1.2 |

α : 安全係数=0.5

要求される安全性の度合によってはさらに安全率を大きく取る必要があります。

許容軸方向荷重の計算例

図1.の条件の時の許容軸方向荷重を求めます。

<使用条件>

・ねじ軸径 $\phi 15$ 、リード 5

・取付方法 固定-支持

・荷重作用点間距離 ℓ_1 820mm

・ねじ軸径d 12.5

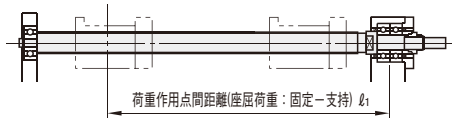
<計算内容>

取付方法は固定-支持なので、 $m=10$ となるため、許容軸方向荷重 (P) は、

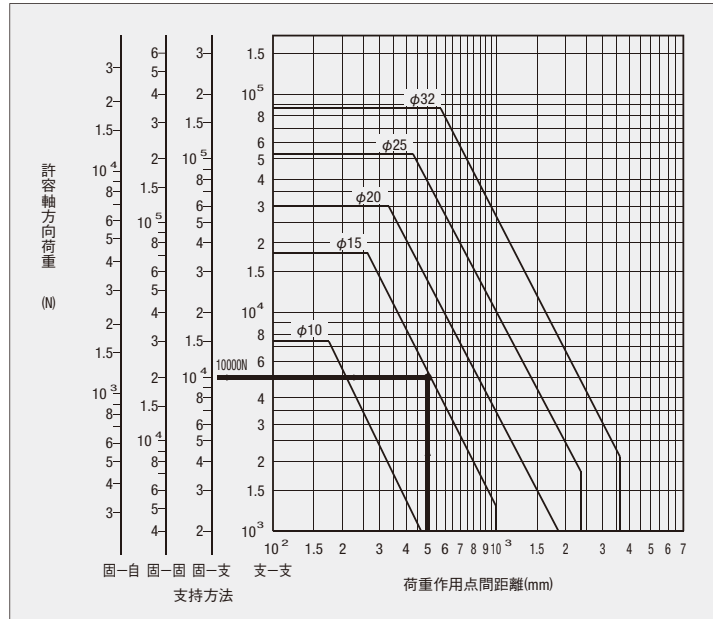
$$P = m \frac{d^4}{\ell^2} \times 10^4 = 10 \times \frac{12.5^4}{820^2} \times 10^4 = 3630 \text{ (N)}$$

よって、軸方向最大荷重は3630N以下となるようにします。

図1.



●表1.許容軸方向荷重線図



使用条件に適合するねじ軸径の計算例

<使用条件>

・荷重作用点間距離 500mm

・取付方法 固定-支持

・軸方向最大荷重 10000N

<計算内容>

①表1より、荷重作用点間距離500mmからの垂線と固定-支持目盛の許容軸方向荷重10000Nから荷重作用点間距離に対して水平な線との交点を求めます。

②その交点を許容範囲内とする軸径15mm以上を選定します。

5. 許容回転速度

ボールねじの回転速度は必要な送り速度とボールねじのリードによって決定され、許容回転速度以下とする必要があります。許容回転速度は、回転軸における危険速度とナット内を循環するボールの回転速度の限界であるDmN値の2点から検討します。

5-1. 危険速度

ボールねじの回転速度がねじ軸のもつ固有振動と一致する危険速度の80%以下を許容回転速度としています。

許容回転速度は次式により計算することができます。

また、表2の許容回転速度線図よりねじ軸径ごとの許容回転速度を簡易的に確認することも可能です。

●許容回転速度 (min⁻¹)

$$N_c = f_a \frac{60\lambda^2}{2\pi\ell^2} \sqrt{\frac{EI \times 10^3}{\gamma}} = g \frac{d}{\ell^2} 10^7 \text{ (min}^{-1}\text{)}$$

ただし

ℓ : 支持間距離 (mm)

f_a : 安全係数 (0.8)

E : ヤング率 (2.06×10¹¹N/mm²)

I : ねじ軸谷断面の最小二次モーメント (mm⁴)

$$I = \frac{\pi}{64} d^4$$

d : ねじ軸径 (mm)

γ : 比重 (7.8×10⁻⁶kg/mm³)

A : ねじ軸谷断面積 (mm²)

$$A = \frac{\pi}{4} d^2$$

g, λ : ボールねじの支持方法で定まる係数

| 支持方法 | g | λ |
|-------|------|-----------|
| 支持-支持 | 9.7 | π |
| 固定-支持 | 15.1 | 3.927 |
| 固定-固定 | 21.9 | 4.73 |
| 固定-自由 | 3.4 | 1.875 |

許容回転速度の計算例

図2.の条件の時の許容回転速度を求めます。

<使用条件>

・ねじ軸径 $\phi 15$ 、リード 5

・取付方法 固定-支持

・荷重作用点間距離 ℓ_2 790mm

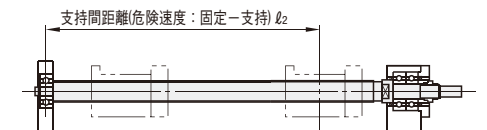
<計算内容>

取付方法は固定-支持なので、 $g=15.1$ となるため、許容回転速度 (N_c) は、

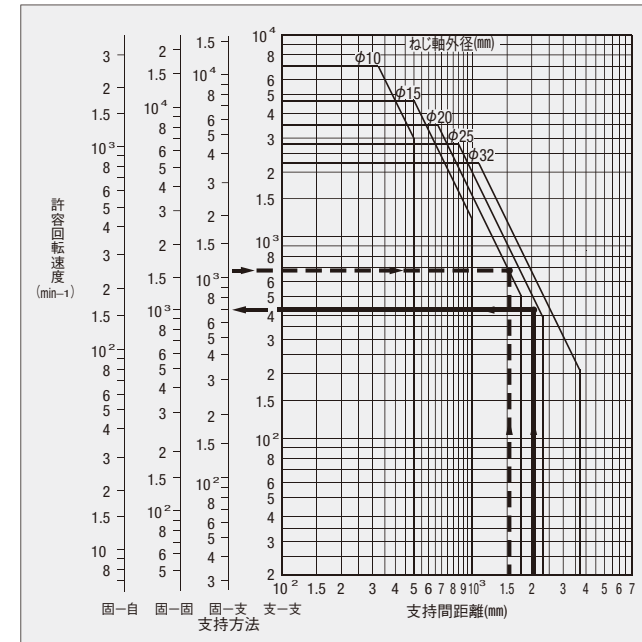
$$N_c = g \frac{d}{\ell^2} 10^7 \text{ (min}^{-1}\text{)} = 15.1 \times \frac{12.5}{790^2} \times 10^7 \text{ (min}^{-1}\text{)} = 3024 \text{ (min}^{-1}\text{)}$$

よって、回転速度は3024min⁻¹以下とするようにします。

図2.



●表2.許容回転速度線図



許容回転速度の計算例

<使用条件>

・ねじ軸径 20

・支持間距離 1500mm

・取付方法 固定-支持

<計算内容>

①表1より、支持間距離1500mmからの垂線とねじ軸径 $\phi 20$ の線との交点を求めます。

②その交点の固定-支持における許容回転速度目盛の読み1076min⁻¹が許容回転速度となります。

使用条件に適合するねじ軸径の計算例

<使用条件>

・支持間距離 2000mm

・最高回転速度 1000min⁻¹

・取付方法 固定-固定

<計算内容>

①表2より、支持間距離2000mmからの垂線と固定-固定目盛の許容回転速度1000min⁻¹から支持間距離に対し水平な線との交点を求める。

②その交点を許容範囲とする軸径25mmが最高回転速度1000min⁻¹を満足する軸径となります。

5-2. DmN値

ナット内部の銅球の公転速度が大きくなると、その衝撃力で循環部に損傷を与えてしまいます。その限界値がDmN値です。次式により求められます。

●許容回転速度 (min⁻¹)

| | | |
|---------------------------------|--------|-----|
| DmN ≤ 70000 (精密ボールねじ) | ボール径 | A値 |
| DmN ≤ 50000 (転造ボールねじ) | | |
| ただし | 1.5875 | 0.3 |
| | 2.3812 | 0.6 |
| | 3.175 | 0.8 |
| Dm : ねじ軸外径 (mm) + A値 | 4.7625 | 1.0 |
| N : 最高回転速度 (min ⁻¹) | 6.35 | 1.8 |

【技術計算】 ボールねじの選定方法 3

● 技術計算ソフト http://download.misumi.jp/mol/fa_soft.html を使うと複雑な計算も簡単に行えます。

6. 寿命

ボールねじの寿命とはボール転動面、あるいはボールのいずれかに繰返し応力による疲労のため剥離現象が生じ始めるまでの総回転数、時間、距離をいいます。ボールねじの寿命は基本動定格荷重から求めることができ、次式により計算できます。

6-1. 寿命時間 (Lh)

$$L_h = \frac{10^6}{60N_m} \left(\frac{C}{P_{mf}w} \right)^3 \text{ (時間)}$$

ただし

Lh: 寿命時間 (時間)

C: 基本動定格荷重 (N)

Pm: 軸方向平均荷重 (N)

Nm: 平均回転数 (min⁻¹)

fw: 運転係数

衝撃のない静かな運転 fw = 1.0 ~ 1.2

ふつ々の運転 fw = 1.2 ~ 1.5

衝撃を伴う運転 fw = 1.5 ~ 2.0

● 基本動定格荷重: C

基本動定格荷重 (C) と是一群の同じボールねじを運転した時にそのうちの90%がハクリを起こさずに回転できる寿命が100万回転 (10⁶) になるような軸方向荷重をいいます。基本動定格荷重は各カタログ内容を参照してください。

* 寿命時間を必要以上に長くするとボールねじの寸法が大きくなるばかりでなく価格も高くなります。

一般的には次に示す寿命時間が標準とされています。

工作機械: 20000時間 自動制御機器: 15000時間
産業機械: 10000時間 計測装置: 15000時間

* 設定した寿命時間を満足するボールねじの基本動定格荷重は、次式により計算できます。

$$C = \left(\frac{60L_h N_m}{10^6} \right)^{\frac{1}{3}} P_{mf} w (N)$$

6-2. 軸方向荷重

ねじ軸にかかる軸方向荷重は、加速時、定速時、減速時などの各運転パターンにより異なり、次式により計算できます。

一軸方向荷重の計算式

定速時・・・軸方向荷重 (Pb) = μWg

加速時・・・軸方向荷重 (Pa) = Wa + μWg

減速時・・・軸方向荷重 (Pc) = Wa - μWg

* 垂直取付の場合は「μ」を除いて計算してください。

μ: 直動案内摩擦係数 (リニアガイドの場合は0.02)

W: 移動体質量 (N)

g: 重力加速度 9.8m/s²

a: 加速度 (*)

(*) 加速度 (α) = (Vmax/t) × 10⁻³

Vmax: 早送り速度 (mm/s)

t: 加減速時間 (s)

6-3. 軸方向平均荷重と平均回転数の計算式

軸方向平均荷重と平均回転数は各運転パターンの運転時間の割合により算出されます。

表1のような運転パターンの場合、式2により軸方向平均荷重と平均回転数を算出できます。

【表1. 運転パターン例】 (t1+t2+t3=100%)

| 運転パターン | 軸方向荷重 | 回転数 | 時間割合 |
|--------|--------|-------------------------|--------|
| A | P1 (N) | N1 (min ⁻¹) | t1 (%) |
| B | P2 (N) | N2 (min ⁻¹) | t2 (%) |
| C | P3 (N) | N3 (min ⁻¹) | t3 (%) |

【式2. 軸方向平均荷重の計算式】

$$P_m = \left(\frac{P_1^3 N_1 t_1 + P_2^3 N_2 t_2 + P_3^3 N_3 t_3}{N_1 t_1 + N_2 t_2 + N_3 t_3} \right)^{\frac{1}{3}} (N)$$

$$N_m = \frac{N_1 t_1 + N_2 t_2 + N_3 t_3}{t_1 + t_2 + t_3} (\text{min}^{-1})$$

工作機械の場合、最大荷重 (P1) は「最も重切削を行うときの荷重」

常用荷重 (P2) は「一般的な切削状態の荷重」

最小荷重 (P3) は「切削前の切削工具の早送り、終了後の早戻しのときの荷重」となります。

寿命時間の計算例

<使用条件>

・ボールねじ型式 BSS1520 (φ15 リード5)

・軸方向平均荷重 Pm 250N

・平均回転数 Nm 2118 (min⁻¹)

・運転係数 fw 1.2

<計算内容>

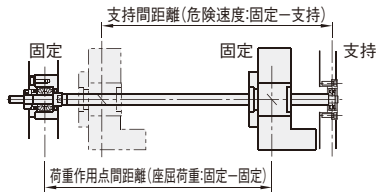
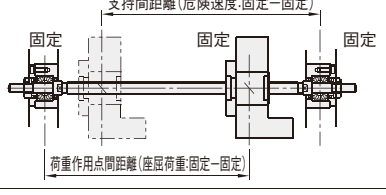
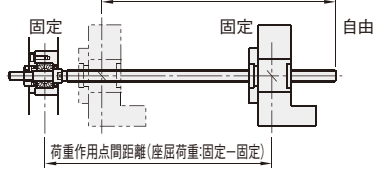
BSS1520の基本動定格荷重Cは4400Nですので、

$$L_h = \frac{10^6}{60 \times 2118} \left(\frac{4400}{250 \times 1.2} \right)^3 = 24824 \text{ (hr)}$$

よって、寿命時間は24824時間となります。

7. ねじ軸の取付方法

ボールねじの代表的な取付方法を以下に示します。

| 取付方法 | 適用例 |
|--|---|
|  <p>支持間距離(危険速度:固定-支持)</p> <p>荷重作用点間距離(座屈荷重:固定-固定)</p> | <ul style="list-style-type: none"> 一般的な取付方法 中速回転~高速回転 中精度~高精度 サポートユニットは標準タイプBRW・BURを選定。 |
|  <p>支持間距離(危険速度:固定-固定)</p> <p>荷重作用点間距離(座屈荷重:固定-固定)</p> | <ul style="list-style-type: none"> 中速回転 高精度 サポートユニットは標準タイプBRWを選定。 |
|  <p>支持間距離(危険速度:固定-自由)</p> <p>荷重作用点間距離(座屈荷重:固定-固定)</p> | <ul style="list-style-type: none"> 低速回転 軸長が短い場合 中精度 サポートユニットはエコミータイプBRWEを選定。 |

8. 温度と寿命

ボールねじを常時100℃以上で使用する場合は短時間でも非常に高温で使用する場合には材料の組織が変化し基本動定格荷重、基本静定格荷重が温度の上昇にしたがい減少します。

ただし100℃までの運転温度では影響を受けません。100℃以上で使用する場合は基本動定格荷重C^{*}、基本静定格荷重Co^{*}は温度係数をそれぞれft、ft'とすれば次式で示されます。

$$C^* = ft C (N)$$

$$Co^* = ft' Co (N)$$

| 温度℃ | 100以下 | 125 | 150 | 175 | 200 | 225 | 250 | 350 |
|-----|-------|------|------|------|------|------|------|------|
| ft | 1.0 | 0.95 | 0.90 | 0.85 | 0.75 | 0.65 | 0.60 | 0.50 |
| ft' | 1.0 | 0.93 | 0.85 | 0.78 | 0.65 | 0.52 | 0.46 | 0.35 |

● 通常時は-20 ~ 80℃以内でご使用ください。高温の場合、耐熱用グリースの変更や構成部品の耐熱温度等の確認が必要になります。

9. 剛性

装置の位置決め精度、制御時の応答性などを向上させるためには送りねじ系各要素の剛性を考慮する必要があります。送りねじ系の剛性 (K) は次式で示されます。

$$K = \frac{P}{\delta} (N/\mu m)$$

ただし

P: 送りねじ系にかかる軸方向荷重 (daN)

δ: 送りねじ系の軸方向弾性変位量 (μm)

また送りねじ系の剛性と各構成要素の剛性との間には次に示す関係があります。

$$\frac{1}{K} = \frac{1}{K_e} + \frac{1}{K_n} + \frac{1}{K_b} + \frac{1}{K_h}$$

ただし

Ke: ねじ軸の引張、圧縮剛性

Kn: ナットの剛性

Kb: 支持軸受の剛性

Kh: ナット取付部および軸受取付部の剛性

● ねじ軸の引張、圧縮剛性: Ke

$$K_e = \frac{P}{\delta_e} (N/\mu m)$$

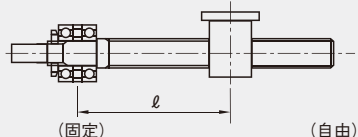
ただし

P: 軸方向荷重 (N)

δe: ねじ軸の伸びまたは縮み量 (μm)

ねじ軸に軸方向外部荷重が加わった場合の軸方向の伸びと縮みは次式で示されます。この軸方向の伸び縮みは直接ボールねじのバックラッシュとして現れます。

① 固定-自由 (支持方法) の場合



δe = $\frac{4Pl}{E\pi d^2} \times 10^3 (\mu m)$

ただし

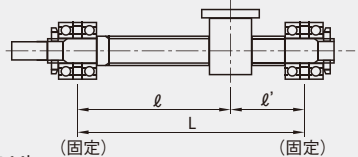
P: 軸方向荷重 (N)

E: ヤング率 (2.06×10¹⁰N/mm²)

d: ねじ軸谷径 (mm)

ℓ: 荷重作用点間距離 (mm)

② 固定-固定 (支持方法) の場合



δe = $\frac{4Pl\ell'}{E\pi d^2 L} \times 10^3 (\mu m)$

ただし

P: 軸方向荷重 (N)

E: ヤング率 (2.06×10¹⁰N/mm²)

d: ねじ軸谷径 (mm)

ℓ, ℓ': 荷重作用点間距離 (mm)

L: 取付間距離 (mm)

式はℓ=ℓ' = $\frac{L}{2}$ のとき最大となります。

δe = $\frac{PL}{E\pi d^2} \times 10^3$

したがって固定-固定の場合のねじ軸の伸びと縮み量の最大値は固定-自由にくらべ1/4倍になります。

【技術計算】 ボールねじの選定方法 4

● 技術計算ソフト http://download.misumi.jp/mol/fa_soft.html を使うと複雑な計算も簡単に出来ます。

10. 駆動トルク

ボールねじの摩擦特性と駆動モータの選定

10-1. 摩擦と効率

ボールねじの効率 η は摩擦係数を μ 、ねじのリード角を β とすると次式で示されます。

回転力を軸方向力に変換する場合(正作動)

$$\eta = \frac{1 - \mu \tan \beta}{1 + \mu / \tan \beta}$$

軸方向力を回転力に変換する場合(逆作動)

$$\eta' = \frac{1 - \mu / \tan \beta}{1 + \mu \tan \beta}$$

10-2. 負荷トルク

駆動源の選定(モータ等)に必要な負荷トルク(定速駆動トルク)は次のようになります。

① 正作動

回転力を軸方向力に変換する場合のトルク

$$T = \frac{PL}{2\pi\eta} (N \cdot cm)$$

ただし

T : 負荷トルク(N・cm)
 P : 軸方向外部荷重(N)
 L : ボールねじのリード(cm)
 η : ボールねじの効率(0.9)

② 逆作動

軸方向力を回転力に変換する場合の軸方向外部荷重

$$P = \frac{2\pi T}{\eta L} (N)$$

ただし

P : 軸方向外部荷重(N)
 T : 負荷トルク(N・cm)
 L : ボールねじのリード(cm)
 η : ボールねじの効率(0.9)

③ 予圧に起因する摩擦トルク

予圧をかけることにより生ずるトルクで、外部荷重の増加にしたがい予圧ナットの予圧荷重は解放され、予圧による摩擦トルクも減少します。

無負荷の場合

$$T_P = K \frac{P_L L}{2\pi} (N \cdot cm)$$

$$K = 0.05 (\tan \beta)^{-1}$$

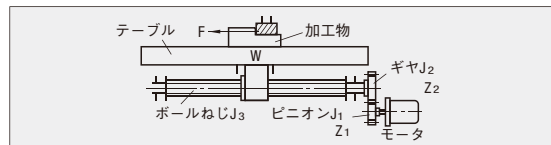
ただし

P_L : 予圧荷重(N)
 L : ボールねじのリード(cm)
 K : 内部摩擦係数
 β : リード角 $\beta = \tan^{-1} \left(\frac{L}{\pi D} \right)$
 D : ねじ軸外径

11. 駆動モータの選定

駆動モータを選定する場合次の条件を満たす必要があります。

1. モータの出力軸にかかる負荷トルクに対して余裕があること。
2. モータの出力軸にかかる慣性モーメントに対して所要のハルス速度で起動・停止ができること。
3. モータの出力軸にかかる慣性モーメントに対して所要の加速、減速時定数が得られること。



① モータ出力軸にかかる定速トルク

外部荷重に抗して定速駆動するのに必要なトルク

$$T_1 = \left(\frac{PL}{2\pi\eta} + T_P \frac{(3PL-P)}{3PL} \right) \frac{Z_1}{Z_2} (N \cdot cm)$$

ただし $P \leq 3PL$

T_1 : 定速時の駆動トルク(N・cm)
 P : 軸方向外部荷重(N)
 $P = F + \mu Mg$
 F : 切削力によるスラスト反力(N)
 M : テーブルおよびワークの質量(kg)
 μ : 摺動面の摩擦係数
 g : 重力加速度(9.8m/s²)
 L : ボールねじのリード(cm)
 η : ボールねじ、ギヤを含めた機械効率
 T_P : 予圧に起因する摩擦トルク(N・cm)式10-2-③参照
 P_L : 予圧荷重(N)
 Z_1 : ピニオンの歯数
 Z_2 : ギヤの歯数

② モータ出力軸にかかる加速トルク

外部荷重に抗して加速駆動するのに必要なトルク

$$T_2 = J_M \omega = J_M \frac{2\pi N}{60t} \times 10^{-3} (N \cdot cm)$$

$$J_M = J_1 + J_4 + \left(\frac{Z_1}{Z_2} \right)^2 \{ J_2 + J_3 + J_5 + J_6 \} (kg \cdot cm^2)$$

ただし

T_2 : 加速時の駆動トルク(N・cm)
 ω : モータ軸角加速度(rad/s²)
 N : モータ回転数(min⁻¹)
 t : 加速時間(s)
 J_M : モータにかかる慣性モーメント(kg・cm²)
 J_1 : ピニオンの慣性モーメント(kg・cm²)
 J_2 : ギヤの慣性モーメント(kg・cm²)
 J_3 : ボールねじの慣性モーメント(kg・cm²)
 J_4 : モータのロータ慣性モーメント(kg・cm²)
 J_5 : 移動体の慣性モーメント(kg・cm²)
 J_6 : カップリングの慣性モーメント(kg・cm²)
 M : テーブルおよびワークの質量(kg)
 L : ボールねじのリード(cm)

ボールねじ、ギヤなど円筒体の慣性モーメント($J_1 \sim J_6$ の算出)

$$J = \frac{\pi \gamma}{32} D^4 \ell (kg \cdot cm^2)$$

ただし

D : 円筒体の外径(cm)
 ℓ : 円筒体の長さ(cm)
 γ : 材料の比重
 $\gamma = 7.8 \times 10^{-3} (kg/cm^3)$
 $J_5 = M \left(\frac{L}{2\pi} \right)^2 (kg \cdot cm^2)$

③ モータ出力軸にかかる総トルク

総トルクは式①、②の和で求められます。

$$T_M = T_1 + T_2 = \left(\frac{PL}{2\pi\eta} + T_P \frac{(3PL-P)}{3PL} \right) \frac{Z_1}{Z_2} + J_M \frac{2\pi N}{60t} \times 10^{-3} (N \cdot cm)$$

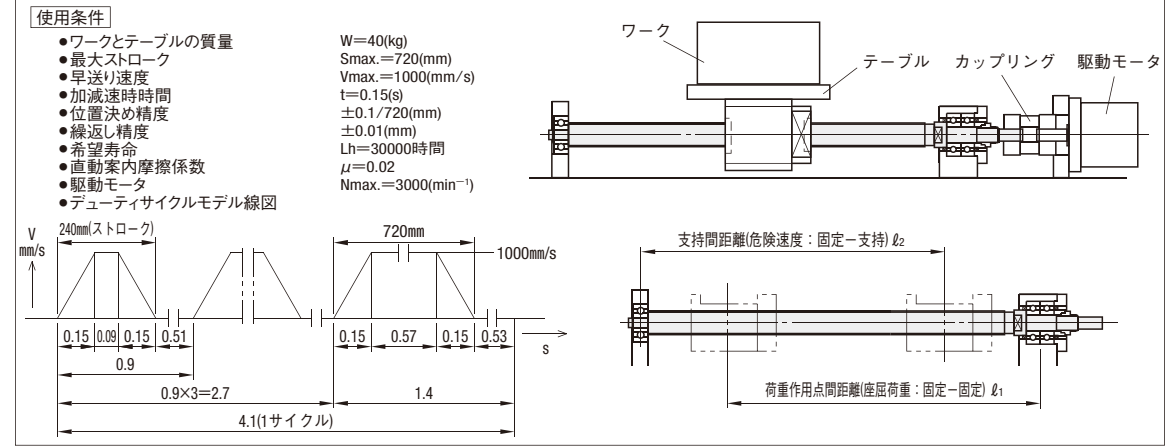
ただし

T_M : モータ出力軸にかかる総トルク(N・cm)
 T_1 : 定速時の駆動トルク(N・cm)
 T_2 : 加速時の駆動トルク(N・cm)

なお、モータの仮選定後、

1. トルク実効値のチェック
2. 加速時定数のチェック
3. 過負荷特性、起動・停止のくり返しに対するモータ過熱許容値のチェックを行い余裕がある事が重要です。

12. ボールねじの選定例 (X軸の場合)



1. リード(L)の設定

モータの最大回転数と早送り速度より次式にて計算します。

$$L \geq \frac{V_{max} \times 60}{N_{max}} = \frac{1000 \times 60}{3000} = 20 (mm)$$

この場合、20mm以上のリードが必要となります。

2. ナットの選定

(1) 軸方向荷重の算出

P1941の6-2の軸方向荷重の計算式より各運転パターンにおける軸方向荷重します。

- ・ 定速時
軸方向荷重(Pb) = $\mu Wg = 0.02 \times 40 \times 9.8 = 8 (N)$
- ・ 加速時
加速度(a) = $(V_{max}/t) \times 10^{-3} = (1000/0.15) \times 10^{-3} = 6.67 (m/s^2)$
軸方向荷重(Pa) = $Wg + \mu Wg = 40 \times 6.67 + 0.02 \times 40 \times 9.8 = 274 (N)$
- ・ 減速時
軸方向荷重(Pc) = $Wg - \mu Wg = 40 \times 6.67 - 0.02 \times 40 \times 9.8 = 260 (N)$

(2) 各運転パターンにおける1サイクル中の運転時間
デューティサイクルモデル線図より以下となります。

| 動作パターン | 加速 | 定速 | 減速 | 総使用時間 |
|--------|------|------|------|-------|
| 使用時間 | 0.60 | 0.84 | 0.60 | 2.04 |

(3) 各運転パターンにおける軸方向荷重、回転速度、運転時間のまとめ

| 動作パターン | 加速 | 定速 | 減速 |
|--------|-----------------------|-----------------------|-----------------------|
| 軸方向荷重 | 274N | 8N | 260N |
| 回転数 | 1500min ⁻¹ | 3000min ⁻¹ | 1500min ⁻¹ |
| 使用時間率 | 29.4% | 41.2% | 29.4% |

(4) 軸方向平均荷重の算出

P1941の6-3の計算式より算出します。

$$\text{軸方向平均荷重}(P_m) = \left(\frac{P_1^3 N_1 t_1 + P_2^3 N_2 t_2 + P_3^3 N_3 t_3}{N_1 t_1 + N_2 t_2 + N_3 t_3} \right)^{\frac{1}{3}} = 200 (N)$$

(5) 平均回転数を算出

$$\text{平均回転数}(Nm) = \frac{N_1 t_1 + N_2 t_2 + N_3 t_3}{t_1 + t_2 + t_3} = 2118 (min^{-1})$$

(6) 所要基本動定格荷重の算出

① 正味運転寿命時間(L_{h0})を算出
希望寿命時間より休止時間を除く正味運転寿命時間は、1サイクル4.01sにおいて、運転時間は2.04sのため次のように計算できます。

$$L_{h0} = \text{希望寿命時間}(L_h) \times \left(\frac{2.04}{4.1} \right) = 14927 (\text{時間})$$

② 所要基本動定格荷重の算出

P1941の6-1の計算式より正味運転寿命時間を確保するために必要なボールねじの基本動定格荷重を計算します。

$$C = \left(\frac{60 L_{h0} N_m}{10^6} \right)^{\frac{1}{3}} \times P_m \times f_w = \left(\frac{60 \times 14927 \times 2118}{10^6} \right)^{\frac{1}{3}} \times 200 \times 1.2 = 2970 (N)$$

(7) ボールねじの仮選定

リード20、基本動定格荷重2970Nを満たすボールねじとして、BSS1520を仮選定します。

3. 精度確認

(1) 精度等級と軸方向隙間の検討

P1937の2の「ボールねじリード精度」の一覧表より、位置決め精度±0.1/720mmを満足するのは、代表移動量誤差±ep0.040/800〜1000mmである精度等級C5であることが確認できますので、BSS1520で問題ありません。

また、P1938の3の「ボールねじの軸方向隙間」の一覧表より、BSS1520の軸方向隙間0.005以下は、繰返し位置決め精度±0.01mmを満足することを確認できますので、BSS1520で問題ありません。

4. ねじ軸の選定

(1) ねじ軸全長の選定

ねじ軸全長(L) = 最大ストローク+ナット長さ+余裕量+軸端寸法(支持側、固定側)ですので、

最大ストローク: 720mm
 ナット長さ: 62mm
 余裕量: リード×1.5=60mm
 軸端寸法: 72

ねじ軸全長(L) = 720+62+60+72=914(mm)

* 余裕量とはオーバーラン対策の量で通常はリードの1.5〜2倍程度に設定します。
 リード20×1.5×2(両端)=60(mm)

(2) 許容軸方向荷重の検討

荷重作用点間距離 ℓ_1 は820mmですので、P1939の「4.許容軸方向荷重」の計算式より許容軸方向荷重Pは、

$$P = m \frac{d^4}{\ell^2} \times 10^4 = 10 \times \frac{12.5^4}{820^2} \times 10^4 = 3660 (N)$$

軸方向最大荷重343Nは許容軸方向荷重3660N以内なので問題ないことが確認できました。

(3) 許容回転速度の検討

支持間距離は790mmですので、P1940の「5-1.危険速度」の計算式より許容回転数Ncは、

$$N_c = g \frac{d}{\ell^2} \times 10^7 = 15.1 \times \frac{12.5}{790^2} \times 10^7 = 3024 (min^{-1})$$

最高回転速度3000min⁻¹は、許容回転速度3024min⁻¹以内なので問題ないことが確認できました。

また、DmN値は、P1940の「5-2.DmN値」の式より、
 DmN = (ねじ軸外径+A値) × 最高回転速度 = 15.8 × 3000 = 47400 ≤ 70000

となり条件を満たすことが確認できました。

5. 選定結果

以上より適合するボールねじの型式は、BSS1520-914となります。

【技術計算】 リニアシステムの寿命計算 1

● 技術計算ソフト http://download.misumi.jp/mol/fa_soft.html を使うと複雑な計算も簡単に行えます。

● 許容荷重

● 基本動定格荷重 (C)

基本動定格荷重とは、一群の同じリニアシステムを同じ条件で個々に走行させたとき、そのうちの90%が転がり疲れによる材料の損傷がなく50×10³m走行できるような方向と大きさが一定の荷重をいいます。

● 基本静定格荷重 (Co)

基本静定格荷重とは、最大応力を受けている接触部において、転動体の永久変形量と、転動面の永久変形量の和が転動体の直径の0.0001倍となるような静止荷重をいいます。

● 静的許容モーメント (M_P、M_Y、M_R)

モーメント荷重が作用した時に受けられる静的なモーメント荷重の限界値を、基本静定格荷重Coと同様な永久変形量によって定めます。

● 静的安全係数 (fs)

静止時や、低速運動時に受けられる、基本静定格荷重Coは、使用条件によっては、表-1に示す静的安全係数fsで除して用います。

表-1. 静的安全係数 (fsの下限)

| 使用条件 | fsの下限 |
|----------------|-------|
| 普通の運転条件のとき | 1~2 |
| 円滑な走行性能を要求するとき | 2~4 |
| 振動・衝撃があるとき | 3~5 |

許容荷重 (N) ≤ Co/fs

許容モーメント (N・m) ≤ (M_P、M_Y、M_R)/fs

fs: 静的安全係数 Co: 基本静定格荷重 (N)

M_P、M_Y、M_R: 静的許容モーメント (N・m)

● 寿命

リニアシステムが、荷重を受けて直線往復運動をする場合には、たえず繰返し応力が、転動体や転走面に作用しますので、材料の疲れによるフレーキングと呼ばれる、うろこ状の損傷が現れます。この最初のフレーキングの発生するまでの総走行距離を、リニアシステムの寿命といえます。

● 定格寿命 (L)

定格寿命とは、一群の同じリニアシステムを、同じ条件で個々に走行させたとき、そのうちの90%がフレーキングを起こすことなく到達できる総走行距離をいいます。

定格寿命は基本動定格荷重とリニアシステムに加わる荷重から次のように求めることができます。

$$\text{ボールの場合} \quad L = \left(\frac{C}{P} \right)^3 \cdot 50$$

$$\text{コロの場合} \quad L = \left(\frac{C}{P} \right)^{10/3} \cdot 50$$

L: 定格寿命 (km)

C: 基本動定格荷重 (N)

P: 作用荷重 (N)

実際にリニアシステムを使用する場合には、まず荷重計算を行わなければなりません。直線往復運動における荷重は、運動中の振動や衝撃、さらにはリニアシステムに対する分布状況も十分に考慮する必要があります。計算で求めることは容易ではありません。また使用温度なども、寿命に大きく影響を与えます。これらの条件を加味すると前記の計算式は次のようになります。

$$\text{ボールの場合} \quad L = \left(\frac{f_H \cdot f_T \cdot f_C}{f_W} \cdot \frac{C}{P} \right)^3 \cdot 50$$

$$\text{コロの場合} \quad L = \left(\frac{f_H \cdot f_T \cdot f_C}{f_W} \cdot \frac{C}{P} \right)^{10/3} \cdot 50$$

L: 定格寿命 (km)

f_H: 硬度係数 (図-1参照)

C: 基本動定格荷重 (N)

f_T: 温度係数 (図-2参照)

P: 作用荷重 (N)

f_C: 接触係数 (表-3参照)

f_W: 荷重係数 (表-4参照)

寿命時間は、単位時間あたりの走行距離を求めることにより算出することができます。

ストローク長さと、ストローク回数が一定の場合は、次式により求められます。

$$L_h = \frac{L \cdot 10^3}{2 \cdot l_s \cdot n_1 \cdot 60}$$

L_h: 寿命時間 (hr)

l_s: ストローク長さ (m)

L: 定格寿命 (km)

n₁: 毎分往復回数 (cpm)

● 摩擦抵抗と必要推力

摩擦抵抗 (必要推力) は荷重と、システムが固有に持っているシール抵抗から、次式により求められます。

$$F = \mu \cdot W + f$$

F: 摩擦抵抗 (N)

μ: 動摩擦係数

W: 負荷荷重

f: シール抵抗 (2N~5N)

表-2. 動摩擦係数

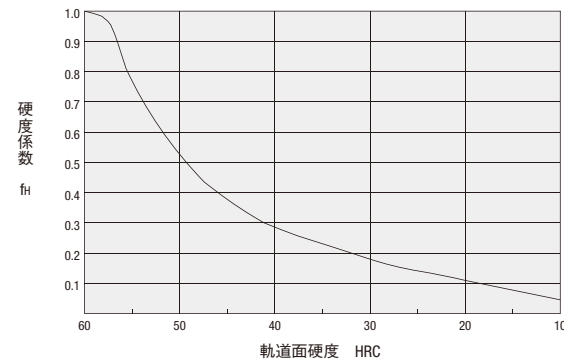
| 種類 | 動摩擦係数 (μ) |
|-------------|---------------|
| ミニチュアリニアガイド | 0.004~0.006 |
| 中荷重リニアガイド | 0.002~0.003 |
| スライドウェイ | 0.001~0.003 |
| スライドテーブル | 0.001~0.003 |
| リニアブッシュ | 0.002~0.003 |
| リニアボールブッシュ | 0.0006~0.0012 |

● 硬度係数 (f_H)

リニアシステムの使用に際しては、ボールが接触する軸についても十分な硬度が必要です。適切な硬度が得られない場合は、許容荷重が減少することになり、結果として寿命が短くなります。

定格寿命を硬度係数で補正してください。

図-1. 硬度係数



● 接触係数 (f_C)

実際のリニアシステムの使用に当たっては、一本の軸に対し2ヶ以上のリニアシステムを使用する場合があります。この場合、それぞれのリニアシステムにかかる荷重は加工精度によって変化し、等分布荷重にはなりません。その結果、一軸当りのリニアシステム数によってそのリニアシステム1ヶあたりの許容荷重が変化します。

定格寿命を表-3の接触係数で補正してください。

● 荷重係数 (f_W)

リニアシステムに作用する荷重を計算する場合、物体の重量のほかに運動速度に原因する慣性力、あるいはモーメント荷重、さらには各々の時間的な変化なども正確に求めることが必要です。しかし、往復運動においては常に起動、停止の繰返しに伴う以外にも、振動・衝撃の要素が考えられ、正確な計算は困難です。

したがって、表-4の荷重係数を用い、寿命計算を簡素化します。

● リニアブッシュ

定格寿命は、基本動定格荷重とリニアブッシュに加わる荷重から、次のように求めることができます。

$$L = \left(\frac{f_H \cdot f_T \cdot f_C}{f_W} \cdot \frac{C}{P} \right)^3 \cdot 50$$

L: 定格寿命 (km) f_H: 硬度係数 (図-1参照)

C: 基本動定格荷重 (N) f_T: 温度係数 (図-2参照)

P: 作用荷重 (N) f_C: 接触係数 (表-3参照)

f_W: 荷重係数 (表-4参照)

寿命時間は、単位時間あたりの走行距離を求めることにより算出することができます。ストローク長さと、ストローク回数が一定の場合は、次式により求められます。

$$L_h = \frac{L \cdot 10^3}{2 \cdot l_s \cdot n_1 \cdot 60}$$

L_h: 寿命時間 (hr) l_s: ストローク長さ (m) L: 定格寿命 (km)

n₁: 毎分往復回数 (cpm)

● 温度係数 (f_T)

リニアシステムの温度が100℃を超えると、リニアシステム及び軸の硬度が下がり、常温で使用する場合より許容荷重が減少し、寿命も短くなります。

定格寿命を温度係数で補正してください。

図-2. 温度係数

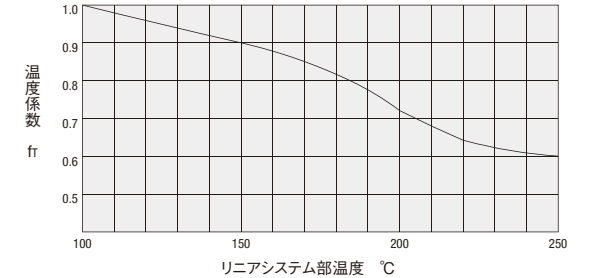


表-3. 接触係数

| 1本の軸に組付けられるベアリング数 | 接触係数 f _C |
|-------------------|---------------------|
| 1 | 1.00 |
| 2 | 0.81 |
| 3 | 0.72 |
| 4 | 0.66 |
| 5 | 0.61 |

表-4. 荷重係数

| 使用条件 | f _W |
|---------------------------------------|----------------|
| 外部からの衝撃振動もなく 速度も遅い場合 15m/min以下 | 1.0~1.5 |
| 特に著しい衝撃振動もなく 速度も中速の場合 60m/min以下 | 1.5~2.0 |
| 外部から衝撃振動があり 速度は高速の場合 60m/minを超えるもの | 2.0~3.5 |

● リニアボールブッシュ

定格寿命は、基本動定格荷重とリニアボールブッシュに加わる荷重から、次のように求めることができます。

$$L = \left(\frac{f_H \cdot f_T \cdot f_C}{f_W} \cdot \frac{C}{P} \right)^3 \cdot 50$$

L: 定格寿命 (km) f_H: 硬度係数 (図-1参照)

C: 基本動定格荷重 (N) f_T: 温度係数 (図-2参照)

P: 作用荷重 (N) f_C: 接触係数 (表-3参照)

f_W: 荷重係数 (表-4参照)

寿命時間

・回転と往復運動の場合

$$L_h = \frac{10^6 \cdot L}{60 \sqrt{(dm \cdot n)^2 + (10 \cdot S \cdot n_1)^2} / dm}$$

・往復運動の場合

$$L_h = \frac{10^6 \cdot L}{600 \cdot S \cdot n_1 / (\pi \cdot dm)}$$

L_h: 寿命時間 (hr) S: ストローク長さ (mm) n: 毎分回転数 (rpm)

n₁: 毎分ストローク数 (cpm)

dm: ボールのピッチ円径 (mm) ≒ 1.15dr

・回転と往復運動の許容値

$$DN \geq dm \cdot n + 10 \cdot S \cdot n_1$$

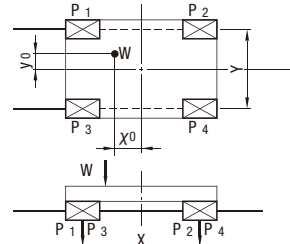
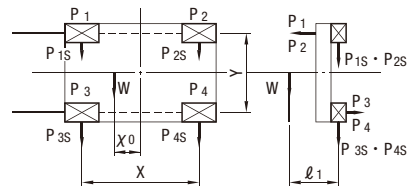
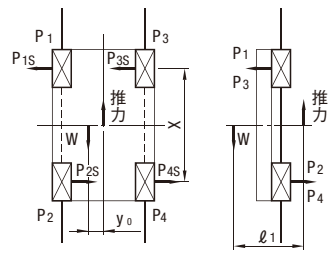
【技術計算】 リニアシステムの寿命計算 2

● 荷重計算

リニアシステムは、物体の重量を支えながら直線往復運動を行うため、物体の重心位置、推力作用位置、また起動停止や加速、減速の速度変化などでリニアシステムにかかる荷重が変化します。

リニアシステム選定の際にはこれらの条件を十分に考慮する必要があります。

表-5. 使用条件と荷重計算式

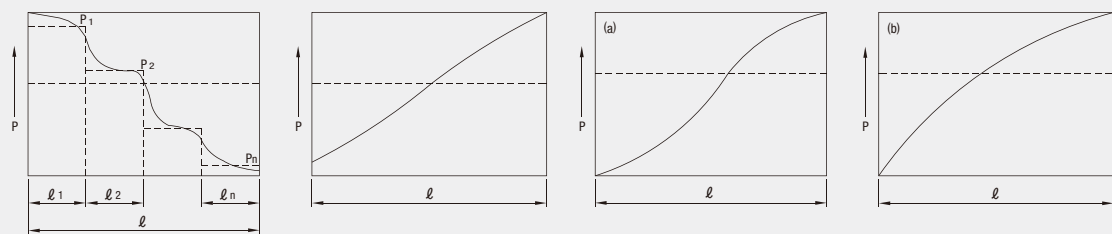
| 分類 | 使用条件と荷重 | 分類 | 使用条件と荷重 |
|----|---|----|---|
| 1 | 横軸  $P_1 = \frac{1}{4}W + \frac{X_0}{2X}W + \frac{Y_0}{2Y}W$ $P_2 = \frac{1}{4}W - \frac{X_0}{2X}W + \frac{Y_0}{2Y}W$ $P_3 = \frac{1}{4}W + \frac{X_0}{2X}W - \frac{Y_0}{2Y}W$ $P_4 = \frac{1}{4}W - \frac{X_0}{2X}W - \frac{Y_0}{2Y}W$ | 3 | 垂直横軸  $P_1 = P_2 = P_3 = P_4 = \frac{\ell_1}{2X}W$ $P_{1S} = P_{3S} = \frac{1}{4}W + \frac{X_0}{2X}W$ $P_{2S} = P_{4S} = \frac{1}{4}W - \frac{X_0}{2X}W$ |
| | 立軸  $P_1 = P_2 = P_3 = P_4 = \frac{\ell_1}{2X}W$ $P_{1S} = P_{2S} = P_{3S} = P_{4S} = \frac{Y_0}{2X}W$ | | 4 |

W : 作用荷重(N) P₁、P₂、P₃、P₄: リニアシステムにかかる荷重(N)
 X、Y: リニアシステムのスパン(mm) V: 移動速度(mm/sec)
 t₁: 加速時間(sec) t₃: 減速時間(sec)

図-3. 段階的な変動荷重

図-4. 単調な変動荷重

図-5. 正弦曲線的な変動荷重



● 変動する荷重の平均荷重

リニアシステムに作用する荷重は、その使い方によっていろいろ変化していく場合が一般的です。例えば、往復運動の起動・停止と定速運動の場合、また、ワークの搬送におけるワークの有無等が考えられます。このように、変動する荷重については、その条件における寿命と等しい寿命になるような平均荷重を求めて寿命計算をすることが必要です。

① 距離によって荷重が段階的に変化する場合(図-3)

荷重P₁を受けて走行距離ℓ₁

荷重P₂を受けて走行距離ℓ₂

⋮

荷重P_nを受けて走行距離ℓ_nの場合

平均荷重P_mは次式によって求めます。

$$P_m = \sqrt[3]{\frac{1}{\ell} (P_1^3 \ell_1 + P_2^3 \ell_2 + \dots + P_n^3 \ell_n)}$$

P_m: 変動する荷重の平均荷重(N) ℓ: 全走行距離(m)

② 荷重がほぼ直線的に変化する場合(図-4)

平均荷重P_mは近似的に、次式で求めます。

$$P_m \approx \frac{1}{3} (P_{min} + 2 \cdot P_{max})$$

P_{min}: 変動荷重の最小値(N)

P_{max}: 変動荷重の最大値(N)

③ 荷重が図-5 (a)・(b)のように正弦曲線的に変化する場合、

平均荷重P_mは近似的に次式により求めます。

図-5(a) P_m≒0.65P_{max}

図-5(b) P_m≒0.75P_{max}

■ リニアガイド

定格寿命は、一群の同じリニアガイドを、同じ条件で個々に走行させたとき、そのうち90%がフレーキングをおこすことなく到達できる総走行距離をいいます。

定格寿命は基本動定格荷重とリニアガイドに加わる荷重から次のように求めることができます。

$$L = \left(\frac{f_t \cdot C}{f_w \cdot P} \right)^3 \cdot 50 \quad (1)$$

L: 定格寿命(km) C: 基本動定格荷重(N)

f_t: 温度係数(図-2参照) P: 作用荷重(N)

f_w: 荷重係数(表-4参照)

寿命時間は、単位あたりの走行距離を求めることにより算出することができます。ストローク長さと、ストローク回数がある場合は、次式により求められます。

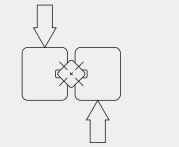
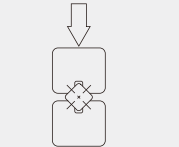
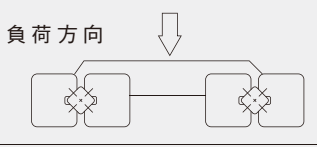
$$L_h = \frac{L \cdot 10^3}{2 \cdot \ell_s \cdot n_1 \cdot 60} \quad (2)$$

L_h: 寿命時間(hr) ℓ_s: ストローク長さ(m)

L: 定格寿命(km) n₁: 毎分往復回数(cpm)

■ スライドウェイ

スライドウェイの定格荷重は、転動体(コロ数)で決まり、下表により算出します。

| | |
|--------|--|
| 1軸使用 |  負荷方向 動定格荷重(N) $C = \left(\frac{Z}{2}\right)^{3/4} \cdot C_1$ 静定格荷重(N) $C_0 = \left(\frac{Z}{2}\right) \cdot C_{01}$ |
| 1軸縦使用 |  負荷方向 動定格荷重(N) $C = \left(\frac{Z}{2}\right)^{3/4} \cdot C_1 \cdot 2^{7/9}$ 静定格荷重(N) $C_0 = \left(\frac{Z}{2}\right) \cdot C_{01} \cdot 2$ |
| 2軸並列使用 |  負荷方向 動定格荷重(N) $C = \left(\frac{Z}{2}\right)^{3/4} \cdot C_1 \cdot 2^{7/9}$ 静定格荷重(N) $C_0 = \left(\frac{Z}{2}\right) \cdot C_{01} \cdot 2$ |

C₁: ローラ1ヶあたりの基本動定格荷重(N)

C₀₁: ローラ1ヶあたりの基本静定格荷重(N)

Z: 転動体数

スライドウェイの寿命は次式より算出します。

$$L = \left(\frac{f_t \cdot C}{f_w \cdot P} \right)^{10/3} \cdot 50$$

L: 寿命(km) C: 動定格荷重(N)

f_t: 温度係数(図-2参照) P: 作用荷重(N)

f_w: 荷重係数(表-4参照)

寿命時間

$$L_h = \frac{L \cdot 10^3}{2 \cdot \ell_s \cdot n_1 \cdot 60}$$

L_h: 寿命時間(hr)

ℓ_s: ストローク長さ(m)

L: 寿命(km)

n₁: 毎分往復回数(cpm)

【技術計算】 一軸アクチュエータの選定方法 1

■一軸アクチュエータLXの選定には
技術計算ソフトをご利用ください。
http://download.misumi.jp/mol/fa_soft.html (無料)

ストローク、および下記定格一
覧から、LXアクチュエータの呼
び形式を選定。

使用速度が、(表2) に示した
最高速度以内になるようにボ
ールねじリードを決定。(この
時点では、仮選定となります)

レール部に作用する荷重を検
討し、P.1950①もしくは②式
に代入。各工程の等価荷重
Feを求め、P.1950③式に代入
し、平均荷重Fmを求め寿命を
計算する。

ボールねじ、サポート軸受に作
用する荷重を検討。P.1950
③式に代入し、平均荷重Fmを
求め寿命を計算する。

■定格荷重(表1)

| レール部 | Type | LX1502 | LX2001 | LX2005 | LX2602 | LX2605 | LX2610 | LX3005-B | LX3010-B | LX3005-S | LX3010-S | LX4510-B | LX4520-B | LX4510-S | LX4520-S | |
|--------------|----------------|--------|--------|--------|--------|--------|--------|----------|----------|----------|----------|----------|----------|----------|----------|-------|
| | ブロック | ロング | ロング | ロング | ロング | ロング | ショート | ロング | ショート | ロング | ショート | ロング | ショート | ロング | ショート | |
| 基本動定格荷重 C(N) | 基本動定格荷重 | 2072 | 3277 | 6522 | 9732 | 6305 | 18450 | 11826 | | | | | | | | |
| | 基本静定格荷重 Co(N) | 3701 | 6199 | 11871 | 17218 | 9271 | 32441 | 17175 | | | | | | | | |
| | ラジアルすきま (μm) | -3~0 | -3~0 | -4~0 | -4~0 | -4~0 | -4~0 | -4~0 | -4~0 | -4~0 | -4~0 | -6~0 | -6~0 | -6~0 | -6~0 | |
| ボールねじ部 | 基本動定格荷重 Ca(N) | 208 | 482 | 822 | 1712 | 1600 | 782 | 1831 | 1129 | 827 | 2499 | 4167 | 2499 | 4167 | 2499 | |
| | 基本静定格荷重 Coa(N) | 265 | 642 | 1026 | 2251 | 2097 | 961 | 2389 | 1386 | 2389 | 1386 | 5945 | 3381 | 5945 | 3381 | |
| | ねじ軸径 (mm) | 5 | 6 | 6 | 8 | 8 | 8 | 10 | 10 | 10 | 10 | 10 | 15 | 15 | 15 | 15 |
| | リード (mm) | 2 | 1 | 5 | 2 | 5 | 10 | 5 | 10 | 10 | 10 | 10 | 10 | 20 | 10 | 20 |
| | 谷径 | 4.534 | 5.3 | 4.918 | 6.4 | 6.46 | 6.46 | 8.2 | 8.2 | 8.2 | 8.2 | 11.7 | 11.7 | 11.7 | 11.7 | 11.7 |
| | ボール中心径 (mm) | 5.15 | 6.15 | 6.3 | 8.3 | 8.3 | 8.3 | 10.3 | 10.3 | 10.3 | 10.3 | 10.3 | 15.5 | 15.75 | 15.5 | 15.75 |
| 軸受部(固定側) | 基本動定格荷重 Ca(N) | 678 | 730 | 1637 | 2702 | 2702 | 4355 | 4355 | | | | | | | | |
| | 静的許容荷重 Poa(N) | 415 | 461 | 1205 | 2197 | 2197 | 4106 | 4106 | | | | | | | | |

*レール部の定格荷重は、ブロック1個あたりの定格荷重です。 *実際の寿命計算には、技術計算ソフトをご利用ください。

■最高移動速度(表2)

| Type | リード (mm) | レール長さ L (mm) | | | | | | | | | | | | | | | |
|------|----------|--------------|------|------|------|------|------|------|------|------|------|------|------|------|------|------|------|
| | | 75 | 80 | 100 | 125 | 150 | 175 | 200 | 250 | 300 | 350 | 400 | 450 | 500 | 550 | 600 | |
| LX15 | 2 | 330 | — | 330 | 330 | 330 | 330 | 330 | — | — | — | — | — | — | — | — | |
| | 1 | — | 190 | 190 | — | 190 | — | 190 | — | — | — | — | — | — | — | — | |
| LX20 | 5 | — | — | 694 | — | 694 | — | 694 | 694 | 633 | — | — | — | — | — | — | |
| | 2 | — | — | 290 | — | 290 | — | 290 | 290 | 290 | — | — | — | — | — | — | |
| LX26 | 5 | — | — | — | — | 521 | — | 521 | 521 | 521 | 446 | — | — | — | — | — | |
| | 2 | — | — | — | — | 290 | — | 290 | 290 | 290 | — | — | — | — | — | — | |
| LX30 | 5 | — | — | — | 410 | 410 | — | 410 | 410 | 410 | 410 | 410 | 370 | 300 | 250 | — | |
| | 10 | — | — | — | — | 830 | — | 830 | 830 | 830 | 830 | 830 | 830 | 740 | 600 | 500 | — |
| Type | リード (mm) | レール長さ L (mm) | | | | | | | | | | | | | | | |
| | | 340 | 390 | 440 | 490 | 540 | 590 | | | | | | | | | | |
| | | 10 | 550 | 550 | 550 | 550 | 550 | 550 | | | | | | | | | |
| LX45 | 20 | 1110 | 1110 | 1110 | 1110 | 1110 | 1110 | 1110 | 1110 | 1110 | 1110 | 1110 | 1110 | 1110 | 1110 | 1110 | 1110 |

*表中の値は、ボールねじの危険速度とDN値によって算出された参考値です。
モータの回転数や運転条件等を考慮した保証値ではありませんので、ご注意ください。

■レール部モーメント等価係数(表3)

| Type | ブロック数 | Kp | Ky | Kr |
|------|-------|--------|--------|--------|
| LX15 | 1個 | 0.2762 | 0.2762 | 0.0894 |
| | 2個 | 0.2279 | 0.2279 | 0.0667 |
| LX20 | 1個 | 0.1443 | 0.1443 | 0.0668 |
| | 2個 | 0.1698 | 0.1698 | 0.0527 |
| LX26 | 1個 | 0.1136 | 0.1136 | 0.0527 |
| | 2個 | 0.1367 | 0.1367 | 0.0445 |
| LX30 | 1個 | 0.0917 | 0.0917 | 0.0445 |
| | 2個 | 0.1115 | 0.1115 | 0.0334 |
| LX45 | 1個 | 0.0840 | 0.0840 | 0.0334 |
| | 2個 | 0.0840 | 0.0840 | 0.0334 |

■静的許容荷重・静的許容モーメント(表4)

| Type | ブロック数 | ブロック種類 | 静的許容モーメント (N・m) | | | |
|------|-------|--------|-----------------|------|------|------|
| | | | 水平 | Ma | Mb | Mc |
| LX15 | 1 | ロング | 3701 | 13 | 13 | 41 |
| | | ショート | 6199 | 27 | 27 | 93 |
| LX20 | 2 | ロング | 12398 | 353 | 353 | 186 |
| | | ショート | 11871 | 70 | 70 | 225 |
| LX26 | 2 | ロング | 23742 | 902 | 902 | 450 |
| | | ショート | 17218 | 126 | 126 | 387 |
| LX30 | 2 | ロング | 34436 | 1515 | 1515 | 774 |
| | | ショート | 9271 | 63 | 63 | 208 |
| LX45 | 2 | ロング | 18542 | 579 | 579 | 417 |
| | | ショート | 32441 | 291 | 291 | 972 |
| LX45 | 1 | ロング | 64882 | 3945 | 3945 | 1944 |
| | | ショート | 17175 | 145 | 145 | 515 |
| LX45 | 2 | ロング | 34350 | 1444 | 1444 | 1029 |
| | | ショート | 34350 | 1444 | 1444 | 1029 |

*ブロック2個タイプは、2個密着時の値です。
上記の値は、静的な場合の参考値となります。
実際の寿命計算には、技術計算ソフトをご利用ください。

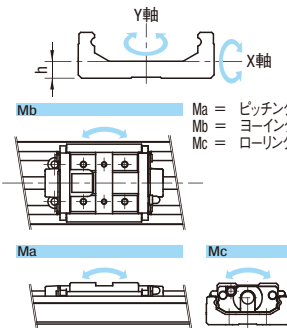
■レール断面二次モーメント(表5)

| Type | 断面二次モーメント (mm ⁴) | | 重心点 (mm) | 質量 (kg/100mm) |
|------|------------------------------|----------------------|----------|---------------|
| | Ix | Iy | | |
| LX15 | 1.0×10 ³ | 1.7×10 ⁴ | 3.4 | 0.13 |
| LX20 | 3.2×10 ³ | 5.2×10 ⁴ | 4.4 | 0.22 |
| LX26 | 1.0×10 ⁴ | 1.4×10 ⁵ | 6.1 | 0.37 |
| LX30 | 2.5×10 ⁴ | 3.1×10 ⁵ | 7.8 | 0.60 |
| LX45 | 8.8×10 ⁴ | 10.4×10 ⁵ | 11.0 | 1.10 |

Ix: X軸まわりの断面二次モーメント Iy: Y軸まわりの断面二次モーメント

■表荷重係数 fw(表6)

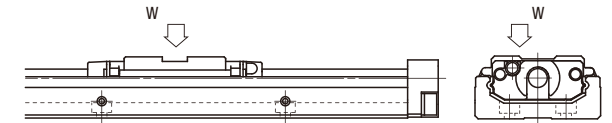
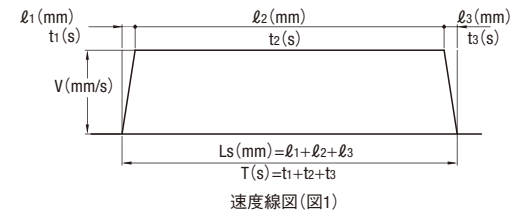
| 振動・衝撃 | 速度 | fw |
|-------|-----------------------------|---------|
| 微 | 低速の場合 V ≤ 0.25m/s | 1~1.2 |
| 小 | 低速の場合 0.25m/s < V ≤ 1m/s | 1.2~1.5 |
| 中 | 中速の場合 1m/s < V ≤ 2m/s | 1.5~2 |
| 大 | 高速の場合 2m/s < V | 2~3.5 |



寿命

LXアクチュエータは、レール部・ボールねじ・支持軸受けの各寿命を計算し、この結果の一番短い値を、アクチュエータの寿命として決定します。

負荷質量: W kg
ストローク: Ls mm
加速度: a mm/s²
最高速度: v mm/s
重力加速度: g=9.81m/s²
姿勢: 水平
速度線図: (図1)
荷重作用状態: (図2)



荷重作用状態(図2)

検討 選定

負荷質量W (kg)、最高速度V (mm/s) から仮の型番を選定します。次に、加速度・最高速度・ストロークから、速度線図を作成します。この速度線図を作成できる条件が、選定計算の基本となります。

計算 寿命計算例

LXアクチュエータのレール部に作用する荷重作用状態(図2)を検討し、各々の荷重を下記式(シングルナットブロック仕様は①式・ダブルナットブロック仕様は②式)に代入して等価荷重Feを求めます。

等価荷重

●シングルブロックの場合

$$Fe = Y_H F_H + Y_V F_V + Y_P K_p M_a + Y_Y K_y M_b + Y_R K_r M_c \quad \text{---①}$$

●ダブルブロックの場合

$$Fe = Y_H F_H / 2 + Y_V F_V / 2 + Y_R K_r M_a + Y_P K_p M_b + Y_Y K_y M_c \quad \text{---②}$$

Fe : 等価荷重
FH : ブロックに作用する水平方向荷重
FV : ブロックに作用する上下方向荷重
Ma : ブロックに作用するピッチング方向モーメント
Mb : ブロックに作用するヨーイング方向モーメント
Mc : ブロックに作用するローリング方向モーメント
Kp : ピッチング方向モーメントに対する同等係数
Ky : ヨーイング方向モーメントに対する同等係数
Kr : ローリング方向モーメントに対する同等係数
YH, YV, YP, YR : 1.0または0.5

モーメント荷重を受けながら使用する場合、表3のレール部モーメント等価係数を乗じて荷重計算を行ってください。
等価荷重Feを求める式①及び②においてFH、FV、KpMa、KyMb、KrMcのうち最大のものを1.0それ以外を0.5とする

平均荷重

LXアクチュエータは、加減速に伴いMa・Mbが変動しますので、③式より平均荷重Fmを求めます。

$$Fm = \sqrt[3]{\frac{1}{L_s} (F_e^3 \cdot L_1 + F_e^3 \cdot L_2 + F_e^3 \cdot L_3 + F_e^3 \cdot L_n)} \quad \text{---③}$$

Fm: 変動する荷重の平均荷重(N) Ls: 全走行距離(km)

レール部寿命

LXアクチュエータのレール部の寿命は、④式より求めます。

$$L = L_a \times \left(\frac{C}{f_w \cdot F_m} \right)^3 \quad \text{---④}$$

L: レール部寿命(Km) La: 走行距離(Km) fw: 荷重係数
C: レール部の基本動定格荷重(N)

ストローク長さと毎分往復回数が一定の場合、寿命時間は⑤式によって算出できます。

$$L_h = \frac{L \times 10^6}{2 \cdot l_s \cdot n_1 \times 60} \quad \text{---⑤}$$

Lh: 寿命時間(h) ls: ストローク(mm) n1: 毎分往復回数

ボールねじ部・支持部寿命

軸方向にかかる荷重から平均荷重を求めます。ボールねじ・支持部ともに⑥式より計算します。平均荷重は、③式より求めます。

$$L_r = \left(\frac{C_a}{f_w \cdot F_m} \right)^3 \cdot l \times 10^6 \quad \text{---⑥}$$

Lr: ボールねじ部寿命(km) l: ボールねじのリード(mm)
fw: 荷重係数 Ca: ねじ部・支持部の基本動定格荷重(N)

【技術計算】 一軸アクチュエータの選定方法 2

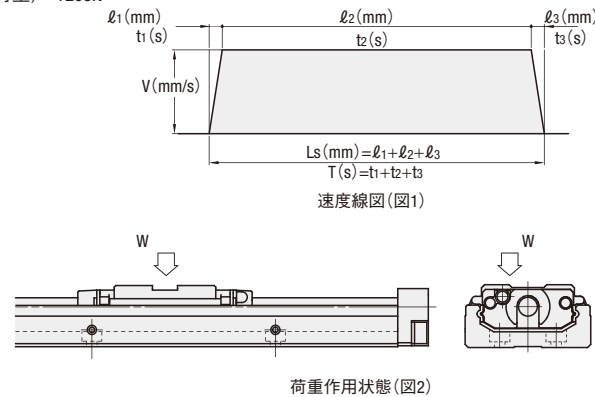
■一軸アクチュエータLXの選定には
技術計算ソフトをご利用ください。
http://download.misumi.jp/mol/fa_soft.html (無料)

定格寿命計算例

1 使用条件

検討型式：LX2602シリーズ
レール部：C(基本動定格荷重)=6522N Co(基本静定格荷重)=11871N
ボールねじ部：Ca(基本動定格荷重)=1712N Coa(基本静定格荷重)=2251N
支持軸受部：Ca(基本動定格荷重)=1637N Poa(基本静定格荷重)=1205N

負荷質量W：10kg
速度V：250mm/s
加速度a：833mm/s²
移動距離Ls：200mm
重力加速度g：g=9.81m/s²
姿勢：水平
速度線図：(図1)
荷重作用状態：(図2)



2 検討

仮選定
移動距離200mmを、加速度833mm/s²および最高速度250mm/sで使用する。これらの条件から、LX26シリーズを使用すると仮定する。(選定ソフトは、ミスミホームページ内で、お客様登録後に使用可能です。)

3 計算

3-1 レール部の検討

ナットブロック1個使用の条件に合わせ、表のモーメント等価係数を乗じて負荷荷重に換算します。

ナットブロックの負荷荷重

- 1)等速時
 $Fe_1 = Y_v F_v = Y_v \cdot W \cdot g = 1 \cdot 10 \cdot 9.81 = 98.1 \text{ (N)}$
- 2)加速時
 $Fe_2 = Y_v F_v + Y_p K_p M a = 0.5 \cdot 98.1 + 1 \cdot 0.17 \cdot 70 \cdot 0 = 60.95 \text{ (N)}$
- 3)減速時
 $Fe_3 = Y_v F_v + Y_p K_p M a = 0.5 \cdot 98.1 + 1 \cdot 0.17 \cdot 70 \cdot 0 = 60.95 \text{ (N)}$

静的安全係数
 $fs = \frac{Co}{F_{max}} = \frac{Co}{W \cdot g} = \frac{11871}{98.1} = 121.1$

定格寿命

軸方向平均荷重
 $F_m = \sqrt[3]{\frac{1}{L_s} (Fe_1^3 \cdot L_1 + Fe_2^3 \cdot L_2 + Fe_3^3 \cdot L_3 \cdot \dots \cdot Fe_n^3 \cdot L_n)} = 87.72 \text{ (N)}$

定格寿命
 $L = \left(\frac{C}{f_w \cdot F_m} \right)^3 \times 50 = 11.89 \times 10^6$
fw：荷重係数 1.2
L：走行距離

3-2 ボールねじ部の検討

速度線図より、各部の軸方向荷重を求め、平均荷重を求めます。

ボールねじ部寿命

- 軸方向荷重
- 1)等速時
 $Fe_1 = \mu \cdot W \cdot g = 0.01 \times 10 \times 9.81 = 0.981 \text{ (N)}$
 - 2)加速時
 $Fe_2 = Fe_1 + W \cdot a \times 10^{-3} = 0.981 + 10 \cdot 0.833 = 9.311 \text{ (N)}$
 - 3)減速時
 $Fe_3 = Fe_1 - W \cdot a \times 10^{-3} = 7.352 \text{ (N)}$

静的安全係数
 $fs = \frac{C_{oa}}{F_{max}} = \frac{C_{oa}}{Fe_2} = \frac{2251}{9.311} = 241.76$

座屈荷重

$$P_1 = \frac{n \cdot \pi^2 \cdot E \cdot I}{\ell a^2} \times 0.5 = 5562.02 \text{ (N)}$$

P₁：座屈荷重
ℓa：取付間距離 250(mm)
E：ヤング率 2.06×10⁵(N/mm²)
n：取付方法による係数
0.5：安全係数
I：ねじの軸の最小断面2次モーメント

$$I = \frac{\pi \cdot d_1^4}{64} = 85.49 \text{ (mm}^4\text{)}$$

d₁：ねじ軸谷径 6.46(mm)

許容引張圧縮荷重

$$P_2 = \frac{\delta \cdot \pi \cdot d_1^2}{4} = 4818.06$$

P₂：許容引張圧縮荷重
δ：許容引張圧縮応力 147(N/mm²)
d₁：ねじ軸谷径 6.46(mm)

危険速度

$$N_1 = \frac{60 \cdot \lambda^2}{2\pi \cdot \ell b^2} \cdot \sqrt{\frac{E \times 10^3 \cdot I}{\gamma \cdot A}} \times 0.8 = 12485 \text{ (min}^{-1}\text{)}$$

N₁：危険速度
ℓb：取付間距離
E：ヤング率 2.06×10⁵(N/mm²)
λ：取付方法による係数(固定-支持3.927)
γ：密度(7.85×10⁻⁶kg/mm³)
0.8：安全係数

DN値

$$DN = 62250 (\leq 70000)$$

D：ボール中心径(8.3mm)
N：使用最大回転数(min⁻¹)

| LX2602 | レール部 | ボールねじ部 | 支持軸受部 |
|-----------------------------|-----------------------|-----------------------|-----------------------|
| 静的安全係数 | 121.1 | 241.76 | 129.42 |
| 座屈荷重(N) | — | 5562.02 | — |
| 許容引張圧縮荷重(N) | — | 4818.06 | — |
| 危険速度(min ⁻¹) | — | 12485 | — |
| DN値 | — | 62250 | — |
| 定格寿命(km) | 11.89×10 ⁶ | 25.64×10 ⁶ | 22.41×10 ⁶ |
| 最大軸方向荷重(N) | — | 9.311 | — |
| 使用最大回転数(min ⁻¹) | — | 7500 | — |

定格寿命

軸方向平均荷重
 $F_m = \sqrt[3]{\frac{1}{L_s} (Fe_1^3 \cdot L_1 + Fe_2^3 \cdot L_2 + Fe_3^3 \cdot L_3 \cdot \dots \cdot Fe_n^3 \cdot L_n)} = 6.096 \text{ (N)}$

定格寿命
 $L = \left(\frac{Ca}{f_w \cdot F_m} \right)^3 \cdot \ell \times 10^6 = 25.64 \times 10^6 \text{ (km)}$

fw：荷重係数 1.2
ℓ：ボールねじのリード 2(mm)

3-3 支持軸受部の検討

軸方向荷重

Fe₁=0.981(N)
Fe₂=9.311(N)
Fe₃=7.352(N)

静的安全係数

$$fs = \frac{P_{oa}}{F_{max}} = \frac{P_{oa}}{Fe_2} = 129.42$$

定格寿命

軸方向平均荷重
 $F_m = \sqrt[3]{\frac{1}{L_s} (Fe_1^3 \cdot L_1 + Fe_2^3 \cdot L_2 + Fe_3^3 \cdot L_3 \cdot \dots \cdot Fe_n^3 \cdot L_n)} = 6.096 \text{ (N)}$

定格寿命
 $L = \left(\frac{Ca}{f_w \cdot F_m} \right)^3 \cdot \ell \times 10^6 = 22.41 \times 10^6 \text{ (km)}$

fw：荷重係数 1.2
ℓ：ボールねじのリード 2(mm)

◇ラジアル軸受(等級0級)の許容差及び許容値

(1) 内輪

| 呼び軸受内径 d(mm) | △dmp | | 直径系列 | | | | Vdmp | Kia | 単体軸受 | | | | 組合せ軸受(2) | | Vbs |
|-----------------|------|---|------|-----|-------|----|------|-----|------|-------|---|------|----------|-----|-----|
| | | | 9 | 0.1 | 2,3,4 | 最大 | | | 最大 | 上 | 下 | 上 | 下 | | |
| | | | | | | | | | | | | | | △Bs | |
| 0.6(1) | 2.5 | 0 | -8 | 10 | 8 | 6 | 6 | 10 | 0 | -40 | 0 | - | 12 | | |
| 2.5 | 10 | 0 | -8 | 10 | 8 | 6 | 6 | 10 | 0 | -120 | 0 | -250 | 15 | | |
| 10 | 18 | 0 | -8 | 10 | 8 | 6 | 6 | 10 | 0 | -120 | 0 | -250 | 20 | | |
| 18 | 30 | 0 | -10 | 13 | 10 | 8 | 8 | 13 | 0 | -120 | 0 | -250 | 20 | | |
| 30 | 50 | 0 | -12 | 15 | 12 | 9 | 9 | 15 | 0 | -120 | 0 | -250 | 20 | | |
| 50 | 80 | 0 | -15 | 19 | 19 | 11 | 11 | 20 | 0 | -150 | 0 | -380 | 25 | | |
| 80 | 120 | 0 | -20 | 25 | 25 | 15 | 15 | 25 | 0 | -200 | 0 | -380 | 25 | | |
| 120 | 180 | 0 | -25 | 31 | 31 | 19 | 19 | 30 | 0 | -250 | 0 | -500 | 30 | | |
| 180 | 250 | 0 | -30 | 38 | 38 | 23 | 23 | 40 | 0 | -300 | 0 | -500 | 30 | | |
| 250 | 315 | 0 | -35 | 44 | 44 | 26 | 26 | 50 | 0 | -350 | 0 | -500 | 35 | | |
| 315 | 400 | 0 | -40 | 50 | 50 | 30 | 30 | 60 | 0 | -400 | 0 | -630 | 40 | | |
| 400 | 500 | 0 | -45 | 56 | 56 | 34 | 34 | 65 | 0 | -450 | - | - | 50 | | |
| 500 | 630 | 0 | -50 | 63 | 63 | 38 | 38 | 70 | 0 | -500 | - | - | 60 | | |
| 630 | 800 | 0 | -75 | - | - | - | - | 80 | 0 | -750 | - | - | 70 | | |
| 800 | 1000 | 0 | -100 | - | - | - | - | 90 | 0 | -1000 | - | - | 80 | | |
| 1000 | 1250 | 0 | -125 | - | - | - | - | 100 | 0 | -1250 | - | - | 100 | | |
| 1250 | 1600 | 0 | -160 | - | - | - | - | 120 | 0 | -1600 | - | - | 120 | | |
| 1600 | 2000 | 0 | -200 | - | - | - | - | 140 | 0 | -2000 | - | - | 140 | | |

① 0.6mmは、この寸法区分に含まれる。 ② 組合せ軸受用として製作された個々の軌道輪に適用する。

(2) 外輪

| 呼び軸受外径 D(mm) | △Dmp | | 開放軸受 | | | | シール軸受、シールド軸受 | | | | (4) VDmp | Kea | △Cs | | Vcs |
|-----------------|------|---|------|-----|-------|-------|--------------|----|-----|-----|-------------|-----|--------|-----|-----|
| | | | 9 | 0.1 | 2,3,4 | 2,3,4 | 最大 | 最大 | 上 | 下 | | | | | |
| | | | | | | | | | | | | | Vdp(4) | | |
| 2.5(3) | 6 | 0 | -8 | 10 | 8 | 6 | 10 | 6 | 15 | 15 | 15 | 15 | 15 | 15 | 15 |
| 6 | 18 | 0 | -8 | 10 | 8 | 6 | 10 | 6 | 15 | 15 | 15 | 15 | 15 | 15 | 15 |
| 18 | 30 | 0 | -9 | 12 | 9 | 7 | 12 | 7 | 15 | 15 | 15 | 15 | 15 | 15 | 15 |
| 30 | 50 | 0 | -11 | 14 | 11 | 8 | 16 | 8 | 20 | 20 | 20 | 20 | 20 | 20 | 20 |
| 50 | 80 | 0 | -13 | 16 | 13 | 10 | 20 | 10 | 25 | 25 | 25 | 25 | 25 | 25 | 25 |
| 80 | 120 | 0 | -15 | 19 | 19 | 11 | 26 | 11 | 35 | 35 | 35 | 35 | 35 | 35 | 35 |
| 120 | 150 | 0 | -18 | 23 | 23 | 14 | 30 | 14 | 40 | 40 | 40 | 40 | 40 | 40 | 40 |
| 150 | 180 | 0 | -25 | 31 | 31 | 19 | 38 | 19 | 45 | 45 | 45 | 45 | 45 | 45 | 45 |
| 180 | 250 | 0 | -30 | 38 | 38 | 23 | 45 | 23 | 50 | 50 | 50 | 50 | 50 | 50 | 50 |
| 250 | 315 | 0 | -35 | 44 | 44 | 26 | 50 | 26 | 60 | 60 | 60 | 60 | 60 | 60 | 60 |
| 315 | 400 | 0 | -40 | 50 | 50 | 30 | 60 | 30 | 70 | 70 | 70 | 70 | 70 | 70 | 70 |
| 400 | 500 | 0 | -45 | 56 | 56 | 34 | 70 | 34 | 80 | 80 | 80 | 80 | 80 | 80 | 80 |
| 500 | 630 | 0 | -50 | 63 | 63 | 38 | 80 | 38 | 100 | 100 | 100 | 100 | 100 | 100 | 100 |
| 630 | 800 | 0 | -75 | 94 | 94 | 55 | 100 | 55 | 120 | 120 | 120 | 120 | 120 | 120 | 120 |
| 800 | 1000 | 0 | -100 | 125 | 125 | 75 | 120 | 75 | 140 | 140 | 140 | 140 | 140 | 140 | 140 |
| 1000 | 1250 | 0 | -125 | - | - | - | 140 | - | 160 | 160 | 160 | 160 | 160 | 160 | 160 |
| 1250 | 1600 | 0 | -160 | - | - | - | 160 | - | 190 | 190 | 190 | 190 | 190 | 190 | 190 |
| 1600 | 2000 | 0 | -200 | - | - | - | 190 | - | 220 | 220 | 220 | 220 | 220 | 220 | 220 |
| 2000 | 2500 | 0 | -250 | - | - | - | 220 | - | 250 | 250 | 250 | 250 | 250 | 250 | 250 |

③ 2.5mmは、この寸法区分に含まれる。 ④ 止め輪が取り付けられていないときに適用する。

| | | |
|--|---|--|
| 寸法差 △dmp: 平面内平均内径の寸法差 △Dmp: 平面内平均外径の寸法差 △Bs: 実測内輪幅の寸法差または中央軌道盤の高さの寸法差 △Cs: 実測外輪幅の寸法差 | 寸法の不同 Vdp: 平面内内径不同 Vdmp: 平面内平均内径の不同 Vdp: 平面内外径不同 | 回転精度 Kia: 内輪のラジアル振れ Kea: 外輪のラジアル振れ Vbs: 内輪幅不同 Vcs: 外輪幅不同 |
|--|---|--|

◇位置決めスイッチのIPコードについて

・当カタログ記載のIPコードは、IEC 529:1989の「器具に対する保護内容」に基づくものです。切削油、薬剤、粉塵など使用条件、環境によってはシール性に影響する場合がありますので、ご注意ください。

(International Protection)
第一特性数字(0~6): 外来固形物の侵入
第二特性数字(0~8): 有害な影響を伴う水の侵入

| 特性数字 | 外来固形物の侵入 | 有害な影響を伴う水の侵入 |
|------|------------------------------|---|
| 0 | 無保護 | 無保護 |
| 1 | 直径50mm以上の外来固形物に対して保護されている。 | 垂直に滴下する水に対して保護されている。 |
| 2 | 直径12.5mm以上の外来固形物に対して保護されている。 | 15度以内で傾斜しても垂直の滴下する水に対して保護されている。 |
| 3 | 直径2.5mm以上の外来固形物に対して保護されている。 | 散水(spraying water)に対して保護されている。 |
| 4 | 直径1.0mm以上の外来固形物に対して保護されている。 | 水の飛沫(splashing water)に対して保護されている。 |
| 5 | 防塵形: 器具の動作を阻害する量の塵埃が侵入しない。 | あらゆる方向からの噴流水に対して保護されている。 |
| 6 | 耐塵形: 塵埃の侵入がない。 | あらゆる方向からのジェット噴流水(爆噴流)に対して保護されている。 |
| 7 | - | 一時的に水に浸しても有害な影響の生じる量の水が侵入しない。 |
| 8 | - | 関係者間で取り決めた数字7より厳しい条件下で継続的に水中に沈めた時、有害な影響の生じる量の水が侵入しない。 |

■コイルスプリングの使用方法和注意点

ミスマスのコイルスプリング(丸線コイルスプリングは除く)は最適な断面形状の設計を随時行い、耐久性の向上に努めております。ご安心してご使用頂くために下記の注意点、避けていただきたい使用方法を十分にご注意ください。

- スプリングガイドなしでの使用**
スプリングガイドなしで使用した場合、スプリングに座屈、胴曲がり等が発生し、曲がりの内側が局部的に高応力となり折損に至ります。必ずシャフト、外径ガイド等のスプリングガイドを使用してください。
*基本的には、内径側ガイドにて、シャフトは上面から下面に貫通して使用して頂くのが理想的です。
- スプリングの内径とシャフトについて**
シャフトとのクリアランスが小さいと、シャフトによりスプリングの内径が摩擦して、摩擦部を起点として折損に至ります。また、シャフトとのクリアランスが大きいと座屈等の原因となります。シャフト径を内径より-1.0mm程度に設定する事をお奨めします。
また、自由長の長いスプリング(自由長/外径が4以上のスプリング)は図-1のようにシャフトに段差をつけ、胴曲がり時の内径接触を避けてください。
- スプリングの外径とザグリ穴について**
ザグリ穴とのクリアランスが小さいと、スプリングはたわむと外径側に膨らむため外径が拘束され、応力集中により折損に至ります。ザグリ穴径を外径より+1.5mm程度に設定する事をお奨めします。自由長の長いスプリングは、図-1のようなザグリ穴形状が理想的です。
- シャフト長さ・ザグリ穴深さが短い場合**
ガイド長さが短くと、スプリングが座屈したときにガイド先端部が接触し、摩擦により折損に至ります。ガイド長さを初期設定高さ×1/2以上にされる事をお奨めします。またC3程度の面取りを施行してください。
- 最大タワミ(30万回条件)を越えての使用(密着付近での使用)**
30万回条件を越えて使用した場合、断面に計算以上の高応力が発生して折損に至ります。また、密着長付近では、有効巻部が徐々に密着していき、ばね定数が高くなるため図-2のように荷重線図が立ち上がるので、高応力が発生して折損に至ります。30万回条件を越えての使用はご注意ください。
- 初期タワミなしでの使用**
隙間があるとスプリングが上下に動き衝撃力が加わり、胴曲がりや座屈が発生します。初期タワミをとるとスプリングの上下面が安定します。
- スクラップ、異物を挟んだ状態での使用**
異物が挟まりますとその部分は有効巻として作用しなくなり、図-3のようにそれ以外の部分がたわみ、実質的に有効巻が減少したのと同じようになり高応力が発生して折損に至ります。スクラップ、異物が入りこまないようご注意ください。
- 取付面の平行度が悪い場所での使用**
取付面の平行度が悪いと、スプリングに胴曲がりが発生し、曲がりの内側が局部的に高応力となり折損に至ります。また、図-4のように金型の平行度が悪い場合も、スプリングの曲がり、30万回条件を越える等により折損に至ります。30万回条件を越えないよう取付面の平行度を改善してください。
- スプリングを直列にしての使用**
直列で使用した場合、図-5のようにスプリングが曲がり、場合によってはシャフト・ザグリ穴に乗り上げてしまい、①と同じ理由で折損に至ります。また、スプリングの荷重のばらつきにより、荷重の弱いスプリングが強いスプリングに負けてしまい(図-6)、弱いスプリングのたわみが増え耐久性の差や折損の原因となります。
- スプリングをダブルにしての使用**
図-7のようにダブルで使用した場合、スプリングが座屈したとき、インナーがアウターの線間に入り込み(またはその逆)④と同じ理由で折損に至ります。
- スプリングを横にしての使用**
スプリングを横に使用した場合、シャフトによりスプリングの内径が摩擦して、摩擦部を起点として折損に至ります。

ミスマス耐久試験条件

①スプリングガイド方式
シャフト貫通
シャフト径: dより-1.0mm

②初期たわみ
1.0mm

③振幅
30万回条件値のたわみ量

④速度
180spm
*使用状況により、耐久回数は異なる場合があります。

図-1
内径×0.8 外径×1.2
C3
初期設定高さ×1/2以上
3~5
3~5
シャフト径(d-1) ザグリ穴径(D+1)
シャフト形状 ザグリ穴形状

図-2
荷重(kgf)
30万回条件
密着長たわみ

図-3
P
異物
d
D

図-4
最大たわみ許容値
たわみ大
たわみ小

図-5

図-6
弱
強
荷重が均等になる

図-7
アウター
インナー

伝動能力の選定

このカタログに記載の伝動能力表(P.1960)は、次の諸項を条件としています。

- 1) -10°C~+60°Cの空气中で運転され、摩耗性の粉塵がないこと。
- 2) 腐食性のガス、高度の湿気などの悪影響がないこと。
- 3) 伝動する2軸が水平で、適切な配置据付が行われていること。
- 4) 推奨の潤滑形式と潤滑油を使用すること。
- 5) 負荷変動の少ない伝動であること。

多列係数表

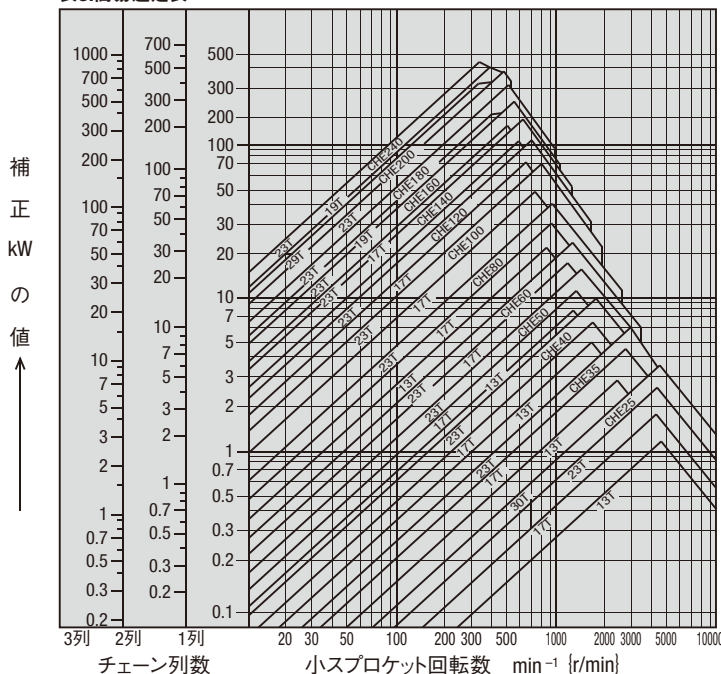
多列ローチェーンの伝動能力は、チェーンの各列にかかる荷重が均分されないため、単列ローチェーンの列数倍の能力は期待できません。したがって、多列ローチェーンの伝動能力は1列ローチェーンの伝動能力に多列係数を乗じて求めます。

表2.多列係数表

| ローチェーン列数 | 多列係数 |
|----------|------|
| 2列 | ×1.7 |
| 3列 | ×2.5 |
| 4列 | ×3.3 |
| 5列 | ×3.9 |
| 6列 | ×4.6 |

簡易選定表

表3.簡易選定表



表の見方

例. 補正kW=5kW
小スプロケット回転数=300r/min
1列チェーンの場合

補正kW(縦軸)と回転数300r/min(横軸)の交点はCHE 60の23T(23歯)より小さく17T(17歯)より大きい範囲にあります。交点の位置から19Tが使えたと判断します。

一般的な場合の選定方法

1.使用条件の把握

ローチェーンの選定には次の7つの条件を把握してください。

1. 使用する機械
2. 衝撃の種類
3. 原動機の種類
4. 伝動力(kW)
5. 高速軸の軸径と回転数
6. 低速軸の軸径と回転数
7. 軸間距離

2.使用係数の決定

伝動しようとする機械、および原動機の種類によって使用係数表(表1)に基づき使用係数を決めます。

3.補正伝動力(kW)の決定

伝動力(kW)を使用係数により補正します。
●単列チェーンの場合…補正伝動力(kW)=伝動力(kW)×使用係数
●多列チェーンの場合…多列係数表(表2)より多列係数を決めます。

$$\text{補正伝動力(kW)} = \frac{\text{伝動力(kW)} \times \text{使用係数}}{\text{多列係数}}$$

4.チェーンとスプロケット歯数の選定

簡易選定表(表3)または伝動能力表を使って高速軸の回転数と補正伝動力(kW)を満足するチェーンと小スプロケットの歯数を求めます。このとき、所要の伝動能力をもつ最小ピッチのチェーンを選定します。この際できるだけ限りピッチの小さいチェーンを選定したほうが騒音も少なく円滑な伝動が得られます。(もし単列のチェーンで能力不足のときは、多列のチェーンを選定してください。また取付場所のスペースに制限があり、軸間距離を短く、できるだけスプロケットの外径を小さくしたいときは、ピッチの小さい多列チェーンをご使用ください。)なお、小スプロケットとチェーンの巻付角度は120°以上としてください。

5.大スプロケットの歯数の選定

大スプロケットの歯数=小スプロケットの歯数×速比
小スプロケットの歯数が決まれば、これに速比を乗じて大スプロケットの歯数を決定します。一般の場合、小スプロケットの歯数は17歯以上、高速では21歯以上、低速の場合は12歯以上が適当ですが、大スプロケットの歯数が120歯を超えるものは好ましくありません。また速比が1:1、または2:1のときはなるべく大きな歯数のスプロケットを選定してください。通常、速比は1:7以下とし、できれば1:5程度でご使用ください。

6.軸径のチェック

選定された小スプロケットが所要の軸径で使用ができるかどうかチェックします。カタログ本ページ規格表をご参照ください。ボス径に対して大きい場合は、歯数を増すかさらに大きなチェーンを選定してください。

7.スプロケットの軸間距離

軸間距離の最短は2つのスプロケットが互いに接触しなければ良いのですが、小スプロケットの巻付角度が120°以上になるようにしてください。
一般的に好ましい軸間距離は使用するチェーンピッチの30~50倍ですが、脈動荷重が作用するときは20倍以下にしてください。

8.チェーンの長さおよびスプロケットの軸間中心距離の計算

チェーンおよび両スプロケットの歯数、軸間距離が決定されましたらチェーンリンク数の計算式により長さを決定します。



(1)チェーンの長さの計算(スプロケットの歯数 N_1 、 N_2 と軸間中心距離 C_p が決まっている場合)

$$L_p = \frac{N_1 + N_2}{2} + 2C_p + \frac{\left(\frac{N_1 - N_2}{2\pi}\right)^2}{C_p}$$

* L_p の小数点以下の値は切り上げてください。

一般的には、チェーンの長さはなるべく偶数リンクに切り上げて選定します。軸間距離の関係でどうしても奇数リンクとなる場合は、オフセットリンクを使用しなければなりません。なるべくスプロケットの歯数または軸間距離を変えて偶数リンクになるようにしてください。

(2)軸間中心距離の計算(スプロケットの歯数 N_1 、 N_2 とチェーンの長さ L_p が決まっている場合)

$$C_p = \frac{1}{8} \left\{ 2L_p - N_1 - N_2 + \sqrt{(2L_p - N_1 - N_2)^2 - \frac{8}{\pi^2} (N_1 - N_2)^2} \right\}$$

ローチェーンの所要長さ計算式で得られるピッチ数は、任意の軸間距離と合致する事は殆どなく近似値にすぎないので所要全長より両軸中心距離を再度精密に計算します。

一般的な場合の選定方法による選定例

3.7kW、1,000r/minの電動機(モータ)、でコンプレッサを伝動する場合。

- [1] 使用条件の把握
- 1) 使用する機械 — コンプレッサ、10時間運転
 - 2) 衝撃の種類 — 平滑な伝動
 - 3) 原動機の種類 — 電動機
 - 4) 伝動力(kW) — 3.7kW
 - 5) 回転数 — 1,000r/min

- [2] 使用係数の決定
表1より、使用係数は1.2とする。
- [3] 補正伝動力(kW)の決定
補正伝動力(kW)=伝動力(kW)×使用係数
=3.7kW×1.2=4.44kW

- [4] チェーンとスプロケット歯数の選定
1,000r/min、4.44kWについて表3の簡易選定表を見ますと、チェーンはCHE40、スプロケットは17Tぐらいであることがわかります。
ここでCHE40チェーンの伝動能力表を確認すると、歯数13Tで1,000r/minのときの伝動能力は4.09kWで補正伝動能力を満足させられませんので、スプロケットの歯数を19Tとしますと、伝動能力は4.6kWとなりますから伝動が可能でこれを選べばよいことになります。
結果 選定されたのは、チェーン=CHE40
小スプロケット歯数=19T

【技術計算】 チェーン伝動機構の設計 2

■ 低速の場合の選定方法

チェーンの速度が50m/min以下の低速においては、チェーンの摩耗による伸びは、ほとんど考える必要はなく、主として疲労強度が寿命を決定します。この場合は、「一般の場合の選定方法」よりも、低速選定法が経済的な選定ができます。低速選定法は、起動停止の少ない円滑な伝動の場合に使用され、雰囲気、配置、潤滑などはすべて一般の場合に準じます。

選定は、次の式を満足するように行います。

$$\frac{\text{チェーンの最大許容張力}}{\text{チェーンに作用する最大張力 } N} \geq \text{使用係数 (表1) } \times \text{速度係数 (表4)}$$

表 4. 速度係数表

| ローラチェーンの速度 | 速度係数 |
|------------|------|
| 0~15 m/min | 1.0 |
| 15~30 | 1.2 |
| 30~50 | 1.4 |
| 50~70 | 1.6 |

[1] 使用条件の把握

「一般的な場合の選定方法」と同じです。

[2] チェーンと小スプロケット歯数の選定

表3 (P1957) の簡易選定表より回転数 (r/min) と原動機 (kW) から、やや小さめのチェーンとスプロケットを選びます。

[3] チェーン速度の計算

選定されたスプロケット (チェーンピッチ、歯数) と回転数 (r/min) よりチェーン速度を求めます。

$$V = \frac{P \cdot N \cdot n}{1000} \quad (\text{m/min})$$

V : チェーン速度 (m/min)
P : チェーンのピッチ (mm)
N : スプロケットの歯数
n : スプロケットの回転数 (r/min)

[4] チェーンの最大作用荷重の計算

チェーンにかかる最大荷重を求めます。

$$F = \frac{60 \cdot kW}{V} \quad (\text{kN})$$

F : チェーンにかかる荷重 (kN)
V : チェーン速度 (m/min)
kW : 伝動力 (kW)

[5] 使用係数の決定

使用係数表 (表1) より使用係数を求めます。

[6] 速度係数の決定

[3] で求めたチェーン速度より速度係数を求めます。

[7] チェーンの最大許容張力の検討

[4]~[6] で求めた数値を選定式に代入し、[2] で選定した、チェーンの最大許容張力 (P1281~P1291) と比較し、選定式を満足するか否かを検討します。

もし、満足しない場合は、チェーンとスプロケットを替えて再検討してください。

[8] 大スプロケットの歯数、軸径の確認、チェーン長さの計算

これらの選定は、「一般的な場合の選定方法」と同じです。

■ 低速で衝撃荷重が作用する場合の選定方法

急激な起動・停止、又は逆転制動、ブレーキ制動が頻繁で多くの衝撃荷重が作用する条件においては、原動機と非原動機の慣性 (GD²) を考慮する必要があります。

一般的な伝動の場合と比べて、チェーンにはかなり大きな荷重が作用しますので、十分注意する必要があります。

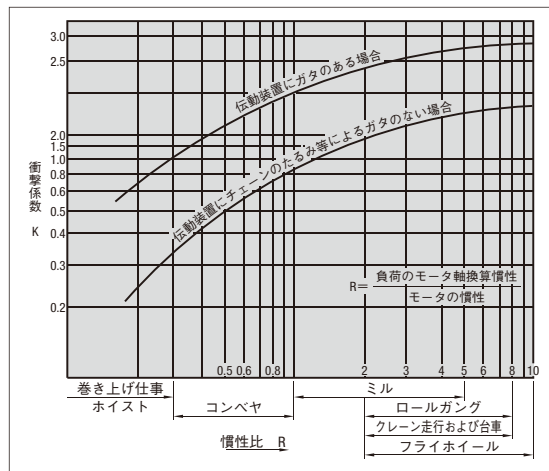
チェーンの選定は次の方法に従ってください。

$$\frac{\text{チェーンの最大許容張力 } N}{\text{原動機の起動制御トルクから計算したチェーンにかかる作用荷重}} \geq \text{衝撃係数 (表5)} \times \text{速度係数 (表4)}$$

衝撃係数

原動機と被動機との慣性比 (GD²の比)、および伝動装置のガタの大きさにより定まる定数で (表5) の通りです。なお極端にガタの大きい場合は、この値よりも大きい衝撃がかかることがあります。

表5. 衝撃係数表



■ ステンレスローラチェーン (CHES) の選定方法

ステンレスローラチェーンの選定方法は低速の場合の選定方法を使用してください。

- 最大許容張力はCHE (スチールタイプ) ローラチェーンに比較してCHES (ステンレスタイプ) は低くなっています。
- オフセットリンクの使用はできる限り避けてください。

■ 温度選定法

ローラチェーン温度選定法

温度に対して強度低下を見込んだサイズ選定法です。

1) 高温でのローラチェーン伝動の問題点

- 硬さの低下による摩耗の増大
- 軟化による伸びの増大
- 油の劣化、炭化による給油不良と屈曲不良、摩耗の増大
- スケールの発生による摩耗の増大と屈曲不良

2) 低温でのローラチェーン伝動の問題点

- 低温脆性による衝撃強度の低下
- 潤滑油の凝固
- 霜や氷の付着による屈曲不良

高温・低温におけるローラチェーンの伝動能力の目安

| 温度 | CHEローラチェーン | |
|----------------|------------|------------|
| | CHE60以下 | CHE80以上 |
| -60℃以下 | — | — |
| -60℃をこえ-50℃まで | — | — |
| -50℃をこえ-40℃まで | — | 使用不可 |
| -40℃をこえ-30℃まで | 使用不可 | カタログ値 ×1/4 |
| -30℃をこえ-20℃まで | カタログ値 ×1/4 | 〃 ×1/3 |
| -20℃をこえ-10℃まで | 〃 ×1/3 | 〃 ×1/2 |
| -10℃をこえ 60℃まで | カタログ値 | カタログ値 |
| 60℃をこえ 150℃まで | カタログ値 | カタログ値 |
| 150℃をこえ 200℃まで | 〃 ×3/4 | 〃 ×3/4 |
| 200℃をこえ 250℃まで | 〃 ×1/2 | 〃 ×1/2 |
| 250℃をこえる | 使用不可 | 使用不可 |

CHE35 (1列チェーン)

■ 伝動能力表

| 小スプロケット歯数 | 小スプロケット回転数 (r/min) | | | | | | | | | | | | | | | | (kW) | | | | | | | | |
|-----------|--------------------|------|------|------|------|------|------|------|------|------|------|------|------|------|------|------|------|------|------|------|------|------|------|------|------|
| | 50 | 100 | 300 | 500 | 700 | 900 | 1200 | 1500 | 1800 | 2100 | 2500 | 3000 | 3500 | 4000 | 4500 | 5000 | | 5500 | 6000 | 6500 | 7000 | 7500 | 8000 | 8500 | 9000 |
| 9 | 0.06 | 0.11 | 0.29 | 0.46 | 0.63 | 0.79 | 1.02 | 1.25 | 1.48 | 1.69 | 1.98 | 1.62 | 1.29 | 1.05 | 0.88 | 0.75 | 0.66 | 0.57 | 0.51 | 0.46 | 0.41 | 0.37 | 0.34 | 0.31 | 0.27 |
| 10 | 0.07 | 0.12 | 0.33 | 0.52 | 0.71 | 0.89 | 1.15 | 1.40 | 1.65 | 1.89 | 2.22 | 1.90 | 1.51 | 1.23 | 1.04 | 0.88 | 0.77 | 0.67 | 0.60 | 0.53 | 0.48 | 0.43 | 0.40 | 0.37 | 0.31 |
| 11 | 0.07 | 0.13 | 0.37 | 0.57 | 0.78 | 0.98 | 1.27 | 1.55 | 1.83 | 2.10 | 2.46 | 2.19 | 1.74 | 1.42 | 1.19 | 1.02 | 0.88 | 0.78 | 0.69 | 0.61 | 0.55 | 0.50 | 0.46 | 0.43 | 0.36 |
| 12 | 0.08 | 0.15 | 0.40 | 0.63 | 0.86 | 1.07 | 1.40 | 1.71 | 2.01 | 2.31 | 2.70 | 2.50 | 1.98 | 1.62 | 1.36 | 1.16 | 1.01 | 0.88 | 0.78 | 0.70 | 0.63 | 0.57 | 0.52 | 0.48 | 0.41 |
| 13 | 0.09 | 0.16 | 0.44 | 0.69 | 0.94 | 1.17 | 1.52 | 1.86 | 2.19 | 2.52 | 2.95 | 2.81 | 2.24 | 1.83 | 1.53 | 1.31 | 1.13 | 0.99 | 0.88 | 0.79 | 0.71 | 0.65 | 0.59 | 0.54 | 0.46 |
| 14 | 0.10 | 0.18 | 0.47 | 0.75 | 1.01 | 1.28 | 1.65 | 2.01 | 2.37 | 2.73 | 3.19 | 3.15 | 2.50 | 2.04 | 1.72 | 1.46 | 1.27 | 1.11 | 0.98 | 0.88 | 0.80 | 0.72 | 0.66 | 0.60 | 0.51 |
| 15 | 0.10 | 0.19 | 0.51 | 0.81 | 1.10 | 1.37 | 1.78 | 2.17 | 2.56 | 2.94 | 3.44 | 3.49 | 2.77 | 2.27 | 1.90 | 1.62 | 1.40 | 1.23 | 1.10 | 0.98 | 0.88 | 0.80 | 0.73 | 0.67 | 0.57 |
| 16 | 0.11 | 0.20 | 0.54 | 0.87 | 1.17 | 1.47 | 1.90 | 2.33 | 2.75 | 3.15 | 3.69 | 3.84 | 3.05 | 2.50 | 2.10 | 1.79 | 1.55 | 1.36 | 1.21 | 1.08 | 0.97 | 0.88 | 0.81 | 0.74 | 0.63 |
| 17 | 0.12 | 0.22 | 0.58 | 0.93 | 1.25 | 1.57 | 2.04 | 2.48 | 2.93 | 3.36 | 3.94 | 4.21 | 3.34 | 2.74 | 2.29 | 1.95 | 1.69 | 1.49 | 1.32 | 1.18 | 1.07 | 0.97 | 0.88 | 0.81 | 0.69 |
| 18 | 0.13 | 0.23 | 0.62 | 0.98 | 1.33 | 1.67 | 2.16 | 2.64 | 3.12 | 3.58 | 4.19 | 4.59 | 3.64 | 2.98 | 2.50 | 2.13 | 1.85 | 1.62 | 1.44 | 1.29 | 1.16 | 1.05 | 0.96 | 0.88 | 0.75 |
| 19 | 0.13 | 0.25 | 0.66 | 1.04 | 1.41 | 1.77 | 2.29 | 2.80 | 3.30 | 3.80 | 4.44 | 4.98 | 3.95 | 3.23 | 2.71 | 2.31 | 2.01 | 1.76 | 1.56 | 1.40 | 1.26 | 1.14 | 1.04 | 0.95 | 0.82 |
| 20 | 0.14 | 0.26 | 0.69 | 1.10 | 1.49 | 1.87 | 2.42 | 2.96 | 3.49 | 4.01 | 4.69 | 5.37 | 4.27 | 3.49 | 2.94 | 2.50 | 2.16 | 1.90 | 1.69 | 1.51 | 1.36 | 1.23 | 1.13 | 1.04 | 0.88 |
| 21 | 0.15 | 0.28 | 0.73 | 1.16 | 1.57 | 1.97 | 2.55 | 3.13 | 3.68 | 4.23 | 4.95 | 5.78 | 4.59 | 3.75 | 3.15 | 2.69 | 2.33 | 2.04 | 1.81 | 1.62 | 1.46 | 1.33 | 1.21 | 1.11 | 0.95 |
| 22 | 0.16 | 0.28 | 0.77 | 1.22 | 1.66 | 2.07 | 2.69 | 3.28 | 3.87 | 4.47 | 5.20 | 6.12 | 4.92 | 4.03 | 3.37 | 2.88 | 2.50 | 2.19 | 1.95 | 1.74 | 1.57 | 1.42 | 1.30 | 1.19 | 1.02 |
| 23 | 0.16 | 0.30 | 0.81 | 1.28 | 1.74 | 2.18 | 2.82 | 3.45 | 4.06 | 4.66 | 5.45 | 6.43 | 5.26 | 4.30 | 3.60 | 3.08 | 2.67 | 2.34 | 2.08 | 1.86 | 1.68 | 1.52 | 1.39 | 1.28 | 1.09 |
| 24 | 0.17 | 0.31 | 0.85 | 1.34 | 1.82 | 2.28 | 2.95 | 3.61 | 4.25 | 4.89 | 5.71 | 6.73 | 5.60 | 4.59 | 3.84 | 3.28 | 2.84 | 2.50 | 2.22 | 1.98 | 1.79 | 1.62 | 1.48 | 1.36 | 1.16 |
| 25 | 0.18 | 0.33 | 0.89 | 1.40 | 1.90 | 2.38 | 3.08 | 3.77 | 4.44 | 5.10 | 5.97 | 7.03 | 5.96 | 4.88 | 4.09 | 3.49 | 3.02 | 2.66 | 2.36 | 2.10 | 1.90 | 1.72 | 1.57 | 1.45 | 1.23 |
| 26 | 0.19 | 0.34 | 0.93 | 1.46 | 1.98 | 2.48 | 3.22 | 3.93 | 4.63 | 5.33 | 6.23 | 7.34 | 6.32 | 5.17 | 4.33 | 3.70 | 3.21 | 2.81 | 2.50 | 2.24 | 2.01 | 1.83 | 1.67 | 1.53 | 1.31 |
| 28 | 0.20 | 0.37 | 1.00 | 1.58 | 2.15 | 2.69 | 3.48 | 4.26 | 5.02 | 5.77 | 6.75 | 7.98 | 7.06 | 5.78 | 4.84 | 4.14 | 3.59 | 3.15 | 2.79 | 2.50 | 2.25 | 2.04 | 1.87 | 1.72 | 1.46 |
| 30 | 0.22 | 0.40 | 1.08 | 1.71 | 2.31 | 2.90 | 3.75 | 4.59 | 5.41 | 6.21 | 7.27 | 8.58 | 7.83 | 6.41 | 5.37 | 4.59 | 3.98 | 3.49 | 3.10 | 2.77 | 2.50 | 2.27 | 2.07 | 1.90 | 1.62 |
| 32 | 0.23 | 0.43 | 1.16 | 1.83 | 2.48 | 3.11 | 4.02 | 4.92 | 5.80 | 6.60 | 7.76 | 9.18 | 8.65 | 7.06 | 5.92 | 5.05 | 4.38 | 3.84 | 3.41 | 3.05 | 2.75 | 2.50 | 2.28 | 2.10 | 1.81 |
| 35 | 0.25 | 0.48 | 1.28 | 2.01 | 2.73 | 3.42 | 4.44 | 5.42 | 6.39 | 7.34 | 8.58 | 10.1 | 9.85 | 8.06 | 6.77 | 5.78 | 5.01 | 4.40 | 3.90 | 3.49 | 3.15 | 2.86 | 2.61 | 2.40 | 2.0 |
| 40 | 0.29 | 0.54 | 1.47 | 2.33 | 3.16 | 3.95 | 5.13 | 6.27 | 7.38 | 8.50 | 9.92 | 11.7 | 12.1 | 9.85 | 8.28 | 7.06 | 6.12 | 5.37 | 4.77 | 4.27 | 3.84 | 3.49 | 3.10 | 2.81 | 2.40 |
| 45 | 0.34 | 0.62 | 1.67 | 2.65 | 3.58 | 4.49 | 5.82 | 7.11 | 8.36 | 9.62 | 11.3 | 13.3 | 14.4 | 11.8 | 9.85 | 8.43 | 7.30 | 6.41 | 5.68 | 5.09 | 4.50 | 4.00 | 3.60 | 3.20 | 2.80 |

潤滑形式 A: 滴下給油 B: 油槽給油 C: 強制循環ポンプ給油

● CHES タイプの選定には使用できません。

ステンレスローラチェーンの高温における選定法

① 400℃までは低速選定法を使用します。(一般選定法の使用はできません。)

② 400℃以上は下表に示す温度係数を使用します。

③ 選定式

$$\frac{\text{チェーンにかかる最大作用荷重}}{\text{チェーンの最大許容張力}} \geq \text{使用係数 (表1)} \times \text{速度係数 (表4)} \times \text{温度係数 (Kt)}$$

温度係数 (Kt)

| 温度 | 係数 (Kt) |
|---------------|---------|
| 400℃以下 | 1.0 |
| 400℃をこえ500℃まで | 1.2 |
| 500℃をこえ600℃まで | 1.5 |
| 600℃をこえ700℃まで | 1.8 |
| 700℃をこえる | 使用不可 |

400℃以上では耐食性が劣化しますので、それを考慮して選定してください。

■ 出力とトルクの換算

$$\left. \begin{aligned} 1\text{kW} &= 102\text{kgf} \cdot \text{m/sec} & 1\text{PS} &= 735.5\text{W (メートル法馬力)} \\ 1\text{kW} &= 1000\text{W} & 1\text{HP} &= 745.7\text{W (英馬力)} \end{aligned} \right\} \approx 750\text{W}$$

*トルク : 1kg · m = 100kg · cm
1kg · m = 9.8N · m (ニュートンメートル)
1N · m = 0.120kg · m
1r/min = 1rpm

トルクと回転数の組み合わせで表示した時

$$\text{出力 (kW)} = \frac{\text{トルク (N} \cdot \text{m)} \times \text{回転数 (r/min)}}{9.55 \times 1000}$$

【技術計算】 チェーン伝動機構の設計 3

CHE40 (1列チェーン)

■ 伝動能力表 (kW)

Table with columns for sprocket count (9-45) and speed (10-8000 r/min). Includes lubrication type (A, B, C) at the bottom.

潤滑形式 A: 滴下給油 B: 油槽給油 C: 強制循環ポンプ給油

⊙CHESタイプの選定には使用できません。CHEMタイプはP.1963

CHE50 (1列チェーン)

■ 伝動能力表 (kW)

Table with columns for sprocket count (9-45) and speed (10-6000 r/min). Includes lubrication type (A, B, C) at the bottom.

潤滑形式 A: 滴下給油 B: 油槽給油 C: 強制循環ポンプ給油

⊙CHESタイプの選定には使用できません。CHEMタイプはP.1963

CHE60 (1列チェーン)

■ 伝動能力表 (kW)

Table with columns for sprocket count (9-45) and speed (10-4500 r/min). Includes lubrication type (A, B, C) at the bottom.

潤滑形式 A: 滴下給油 B: 油槽給油 C: 強制循環ポンプ給油

⊙CHESタイプの選定には使用できません。CHEMタイプはP.1963

CHE80 (1列チェーン)

■ 伝動能力表 (kW)

Table with columns for sprocket count (9-45) and speed (10-3400 r/min). Includes lubrication type (A, B, C) at the bottom.

潤滑形式 A: 滴下給油 B: 油槽給油 C: 強制循環ポンプ給油

⊙CHESタイプの選定には使用できません。CHEMタイプはP.1963

技術データ

■伝動能力表 CHEM40 (1列チェーン) (kw)

| 小スプロケット 歯数 | 小スプロケット回転数 (r/min) | | | | | | | | | | | |
|---------------|--------------------|------|------|------|------|------|------|------|------|------|------|------|
| | 10 | 25 | 50 | 100 | 200 | 300 | 400 | 500 | 700 | 900 | 1000 | 1200 |
| 9 | 0.05 | 0.11 | 0.21 | 0.39 | 0.71 | 1.04 | 1.34 | 1.68 | 2.22 | 2.77 | 3.08 | 3.59 |
| 10 | 0.05 | 0.13 | 0.24 | 0.44 | 0.79 | 1.15 | 1.49 | 1.87 | 2.47 | 3.08 | 3.42 | |
| 11 | 0.06 | 0.15 | 0.26 | 0.48 | 0.87 | 1.27 | 1.64 | 2.05 | 2.72 | 3.39 | 3.80 | |
| 12 | 0.06 | 0.16 | 0.29 | 0.52 | 0.95 | 1.38 | 1.79 | 2.24 | 2.96 | 3.73 | | |
| 13 | 0.07 | 0.18 | 0.31 | 0.57 | 1.03 | 1.50 | 1.94 | 2.43 | 3.27 | 4.05 | | |
| 14 | 0.08 | 0.19 | 0.33 | 0.61 | 1.13 | 1.64 | 2.13 | 2.64 | 3.53 | | | |
| 15 | 0.08 | 0.20 | 0.36 | 0.65 | 1.21 | 1.76 | 2.29 | 2.83 | 3.78 | | | |
| 16 | 0.09 | 0.22 | 0.38 | 0.70 | 1.29 | 1.88 | 2.44 | 3.02 | 4.03 | | | |
| 17 | 0.09 | 0.23 | 0.41 | 0.74 | 1.37 | 2.00 | 2.59 | 3.21 | | | | |
| 18 | 0.10 | 0.24 | 0.43 | 0.80 | 1.45 | 2.11 | 2.74 | 3.40 | | | | |
| 19 | 0.10 | 0.26 | 0.45 | 0.86 | 1.57 | 2.28 | 2.95 | 3.65 | | | | |
| 20 | 0.11 | 0.27 | 0.48 | 0.91 | 1.66 | 2.40 | 3.11 | 3.85 | | | | |
| 21 | 0.11 | 0.28 | 0.50 | 0.95 | 1.74 | 2.52 | 3.26 | 4.04 | | | | |
| 22 | 0.12 | 0.30 | 0.53 | 1.00 | 1.82 | 2.66 | 3.45 | 4.23 | | | | |
| 23 | 0.12 | 0.31 | 0.55 | 1.04 | 1.92 | 2.81 | 3.61 | 4.42 | | | | |
| 24 | 0.13 | 0.32 | 0.60 | 1.11 | 2.03 | 2.96 | 3.84 | | | | | |
| 25 | 0.13 | 0.34 | 0.63 | 1.15 | 2.11 | 3.08 | 4.00 | | | | | |
| 26 | 0.14 | 0.35 | 0.65 | 1.20 | 2.19 | 3.20 | 4.16 | | | | | |
| 27 | 0.15 | 0.36 | 0.68 | 1.25 | 2.28 | 3.33 | 4.32 | | | | | |
| 28 | 0.15 | 0.38 | 0.70 | 1.29 | 2.36 | 3.45 | 4.48 | | | | | |
| 30 | 0.16 | 0.40 | 0.75 | 1.40 | 2.53 | 3.70 | | | | | | |
| 32 | 0.17 | 0.43 | 0.80 | 1.51 | 2.80 | 4.05 | | | | | | |
| 35 | 0.19 | 0.47 | 0.88 | 1.65 | 3.06 | 4.43 | | | | | | |
| 40 | 0.22 | 0.54 | 1.00 | 1.88 | 3.50 | | | | | | | |
| 45 | 0.24 | 0.61 | 1.13 | 2.12 | 3.94 | | | | | | | |

■伝動能力表 CHEM50 (1列チェーン) (kw)

| 小スプロケット 歯数 | 小スプロケット回転数 (r/min) | | | | | | | | | | | |
|---------------|--------------------|------|------|------|------|------|------|------|------|------|------|------|
| | 10 | 25 | 50 | 100 | 200 | 300 | 400 | 500 | 600 | 700 | 800 | 900 |
| 9 | 0.11 | 0.24 | 0.44 | 0.82 | 1.49 | 2.17 | 2.80 | 3.39 | 3.99 | 4.61 | 5.19 | 5.72 |
| 10 | 0.12 | 0.27 | 0.49 | 0.91 | 1.66 | 2.41 | 3.11 | 3.76 | 4.44 | 5.12 | 5.80 | |
| 11 | 0.14 | 0.29 | 0.54 | 1.00 | 1.83 | 2.65 | 3.42 | 4.14 | 4.88 | 5.63 | | |
| 12 | 0.15 | 0.32 | 0.59 | 1.09 | 1.99 | 2.89 | 3.74 | 4.51 | 5.35 | 6.18 | | |
| 13 | 0.16 | 0.35 | 0.64 | 1.18 | 2.16 | 3.14 | 4.07 | 4.91 | 5.80 | | | |
| 14 | 0.17 | 0.37 | 0.69 | 1.27 | 2.32 | 3.38 | 4.45 | 5.29 | 6.24 | | | |
| 15 | 0.19 | 0.40 | 0.74 | 1.36 | 2.49 | 3.62 | 4.76 | 5.67 | | | | |
| 16 | 0.20 | 0.43 | 0.79 | 1.45 | 2.66 | 3.86 | 5.08 | 6.05 | | | | |
| 17 | 0.21 | 0.45 | 0.84 | 1.54 | 2.82 | 4.10 | 5.40 | 6.43 | | | | |
| 18 | 0.22 | 0.48 | 0.89 | 1.63 | 2.99 | 4.34 | 5.72 | | | | | |
| 19 | 0.24 | 0.51 | 0.97 | 1.79 | 3.31 | 4.81 | 6.21 | | | | | |
| 20 | 0.25 | 0.53 | 1.03 | 1.89 | 3.49 | 5.07 | 6.54 | | | | | |
| 21 | 0.26 | 0.56 | 1.08 | 1.98 | 3.66 | 5.32 | 6.86 | | | | | |
| 22 | 0.27 | 0.58 | 1.13 | 2.08 | 3.83 | 5.57 | | | | | | |
| 23 | 0.29 | 0.61 | 1.18 | 2.17 | 4.01 | 5.83 | | | | | | |
| 24 | 0.30 | 0.66 | 1.23 | 2.29 | 4.26 | 6.14 | | | | | | |
| 25 | 0.31 | 0.68 | 1.28 | 2.38 | 4.44 | 6.39 | | | | | | |
| 26 | 0.32 | 0.71 | 1.33 | 2.48 | 4.62 | 6.65 | | | | | | |
| 27 | 0.34 | 0.74 | 1.38 | 2.57 | 4.80 | 6.90 | | | | | | |
| 28 | 0.35 | 0.77 | 1.44 | 2.67 | 4.97 | 7.16 | | | | | | |
| 30 | 0.37 | 0.82 | 1.54 | 2.86 | 5.33 | | | | | | | |
| 32 | 0.40 | 0.88 | 1.66 | 3.05 | 5.68 | | | | | | | |
| 35 | 0.44 | 0.97 | 1.81 | 3.34 | 6.22 | | | | | | | |
| 40 | 0.50 | 1.11 | 2.07 | 3.81 | 7.11 | | | | | | | |
| 45 | 0.56 | 1.24 | 2.33 | 4.29 | | | | | | | | |

■伝動能力表 CHEM60 (1列チェーン) (kw)

| 小スプロケット 歯数 | 小スプロケット回転数 (r/min) | | | | | | | | | | | |
|---------------|--------------------|------|------|------|------|------|------|------|------|------|------|------|
| | 10 | 25 | 50 | 100 | 150 | 200 | 250 | 300 | 400 | 500 | 600 | 700 |
| 9 | 0.18 | 0.41 | 0.76 | 1.41 | 2.02 | 2.63 | 3.22 | 3.78 | 4.91 | 6.00 | 7.06 | 8.14 |
| 10 | 0.21 | 0.46 | 0.85 | 1.57 | 2.24 | 2.93 | 3.58 | 4.20 | 5.45 | 6.66 | 7.92 | |
| 11 | 0.23 | 0.51 | 0.93 | 1.73 | 2.47 | 3.22 | 3.94 | 4.62 | 6.00 | 7.33 | | |
| 12 | 0.25 | 0.55 | 1.02 | 1.89 | 2.69 | 3.51 | 4.34 | 5.04 | 6.54 | 8.07 | | |
| 13 | 0.27 | 0.60 | 1.10 | 2.04 | 2.97 | 3.88 | 4.75 | 5.46 | 7.23 | | | |
| 14 | 0.29 | 0.64 | 1.21 | 2.24 | 3.23 | 4.22 | 5.16 | 6.12 | 7.86 | | | |
| 15 | 0.31 | 0.69 | 1.30 | 2.41 | 3.46 | 4.52 | 5.53 | 6.56 | 8.43 | | | |
| 16 | 0.33 | 0.73 | 1.38 | 2.57 | 3.69 | 4.82 | 5.90 | 6.99 | | | | |
| 17 | 0.35 | 0.78 | 1.47 | 2.73 | 3.92 | 5.12 | 6.27 | 7.43 | | | | |
| 18 | 0.37 | 0.83 | 1.56 | 2.89 | 4.16 | 5.42 | 6.64 | 7.87 | | | | |
| 19 | 0.39 | 0.89 | 1.69 | 3.17 | 4.51 | 5.89 | 7.21 | 8.46 | | | | |
| 20 | 0.41 | 0.94 | 1.78 | 3.33 | 4.75 | 6.20 | 7.59 | 8.91 | | | | |
| 21 | 0.43 | 0.98 | 1.87 | 3.50 | 4.99 | 6.51 | 7.97 | | | | | |
| 22 | 0.45 | 1.03 | 1.96 | 3.67 | 5.23 | 6.82 | 8.35 | | | | | |
| 23 | 0.47 | 1.08 | 2.05 | 3.83 | 5.46 | 7.13 | 8.73 | | | | | |
| 24 | 0.49 | 1.16 | 2.14 | 4.04 | 5.81 | 7.58 | 9.11 | | | | | |
| 25 | 0.51 | 1.21 | 2.23 | 4.20 | 6.05 | 7.90 | 9.67 | | | | | |
| 26 | 0.53 | 1.25 | 2.32 | 4.37 | 6.29 | 8.22 | | | | | | |
| 28 | 0.58 | 1.35 | 2.49 | 4.71 | 6.78 | 8.85 | | | | | | |
| 30 | 0.62 | 1.45 | 2.67 | 5.05 | 7.26 | 9.48 | | | | | | |
| 32 | 0.66 | 1.56 | 2.93 | 5.53 | 7.96 | | | | | | | |
| 35 | 0.72 | 1.70 | 3.21 | 6.05 | 8.71 | | | | | | | |
| 40 | 0.82 | 1.95 | 3.66 | 6.92 | 9.95 | | | | | | | |
| 45 | 0.92 | 2.19 | 4.12 | 7.78 | | | | | | | | |

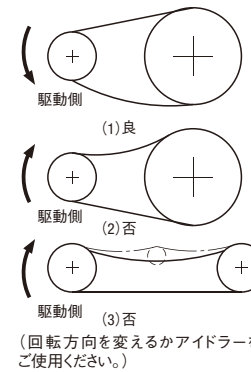
据付方法

(A) 軸の配置

水平の場合

両軸が水平になるように配置する場合であっても、軸の回転方向によっては考慮する必要があります。図中の(2)および(3)の例はチェーンが伸びた場合スプロケットの歯とチェーンの離れが悪くなり、かみこみおそれがあります。(3)においては特に上側と下側のチェーンが接触することがありますのでアイドラー等を使用してください。

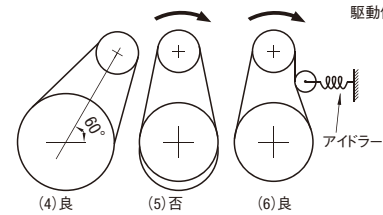
水平の場合



垂直の場合

チェーンが伸びますと(5)のようにたわみ、小スプロケットを下側に使用した場合はチェーンがはずれることがあります。このため(4)のように60°以下の角度でご使用ください。機構またはスペースの関係で垂直に使用しなければならない時は、大スプロケットを下側にし、(6)のように外側または内側にアイドラー等を使用することをおすすめします。

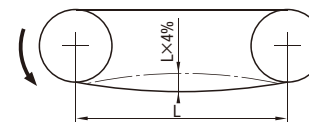
垂直の場合



(B) たわみ量

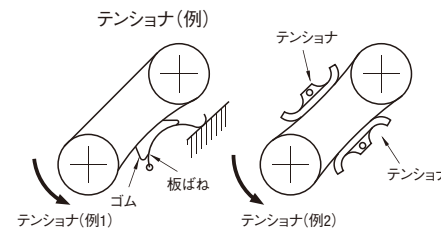
たわみ量は一般に軸間距離の4%程度とし、次の場合は2%程度とします。

- イ. 垂直伝動あるいはそれに近い場合
- ロ. 軸間距離が1m以上の場合
- ハ. 重荷重で始動停止をひんぱんに行う必要がある場合
- ニ. 逆転を必要とする場合



(C) 荷重が変動する場合

チェーンの張側またはたわみ側にテンショナを付け、あらかじめ初張力を与えておきますと、運転時のチェーンの振動を除去し、騒音が小さくなります。



潤滑

潤滑はローラチェーンにとって最も重要で、潤滑の良否がチェーンの寿命を左右します。特に近年のように高速度で使用される場合が多くなりますと、効率の高い潤滑方法をとらなければなりません。
潤滑油の効果
ピン、ブッシュ、ローラのすきまに油をさしますと、油膜を形成します。この油膜が部品の摩耗を抑え、衝撃に対してはクッションとしてはたります。またチェーンに発生した熱をうばう冷却効果もあります。ローラチェーンの潤滑油は一般には良質の鉱油を使用してください。

適正潤滑油

| 潤滑形式 | A・B | | | | C | | | |
|----------|--------|-------|-------|-------|-------|-------|-------|-------|
| | 温度(°C) | -10 | 0 | 40 | 50 | -10 | 0 | 40 |
| チェーン番号 | 0 | 40 | 50 | 60 | 0 | 40 | 50 | 60 |
| CHE25~50 | SAE10 | SAE20 | SAE30 | SAE40 | SAE10 | SAE20 | SAE30 | SAE40 |
| CHE60~80 | SAE20 | SAE30 | SAE40 | SAE50 | | | | |

潤滑形式(伝動能力表に示している潤滑形式はこの表に従っています。)

| 潤滑形式 | 名称および方法 | 給油間隔および給油量 | 注意事項 |
|------|-----------|--|---|
| A | 手差し法 | 油差し又はブラシによる定期的給油で、一般には最低1日1回は給油してください。 | チェーンをゆっくり回しながら給油し、全長3~4回ムラなく行ってください。但し、給油中に手や衣類が巻き込まれないように注意してください。又、給油後始動時に余分な油が飛び散りますので注意が必要です。 |
| B | 滴下給油 | 1分間に5~20滴程度の油量を給油してください。 | この場合、油の飛散がありますので簡単なケーシングを設けることをおすすめします。 |
| B | 油槽給油 | チェーンが油中に浸る深さは油面より10mm程度としてください。 | 油もれのしないケースを用いることは言うまでもありませんが、使用当初ケース内を十分洗浄し塵埃等の異物は完全に除去してください。油量が上昇しないようご注意ください。 |
| B | 回転板潤滑 | 回転板によりチェーンに油をかける方法で、油中に浸る回転板の深さは20mm程度とし、周速は200m/分以上にしてください。 | |
| C | 強制循環ポンプ潤滑 | 給油量は、異常発熱をきたさないように適時設定する必要があります。 | 油もれのしないケースを用いることは言うまでもありませんが、使用当初ケース内を十分洗浄し塵埃等の異物は完全に除去してください。 |

【技術計算】倍速チェーンの選定方法/トップチェーンの選定方法

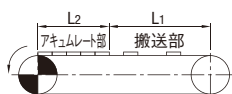
■倍速チェーンの選定手順

【手順1】使用条件の確認をする
 下記の条件に適合しているか確認をしてください。
 温度：-10℃～+80℃
 チェーン速度：5～15m/min
 機長：15m以下
 環境：磨耗性粉塵、腐食性ガス、高湿度等の悪影響の無いこと

【手順2】チェーンの決定
 搬送物の1mあたりの質量を計算し、下表の許容負荷質量を満足するチェーンを選定してください。
 $WA(kg/m) = (W1 + W2) / PL$
 WA：搬送物の1mあたりの質量(kgf)
 W1：ワーク質量(kgf)
 W2：パレット質量(kgf)
 PL：パレット走行長さ(m)

| チェーン | 許容負荷質量(kgf/m) |
|-------|---------------|
| WCHE3 | 30 |
| WCHE4 | 55 |
| WCHE5 | 75 |

【手順3】許容張力を確認する



$$T = G / 1000 \times \{ (Hw + Cw) \cdot L1 \cdot fc + Aw \cdot L2 \cdot fa + (Aw + Cw) \cdot L2 \cdot fr + 1.1Cw \cdot (L1 + L2) \cdot fc \}$$

T：チェーンに作用する最大張力(KN)
 L1：搬送部の長さ(m)
 L2：アキュムレート部の長さ(m)
 Hw：搬送部のパレットを含む搬送物質量(kg/m)
 Aw：アキュムレート部のパレットを含む搬送物質量(kg/m)
 Cw：チェーン重量(kg/m)
 fa：アキュムレート時の搬送物とチェーンの摩擦係数
 fc：チェーンとレールの摩擦係数
 fr：アキュムレート時のチェーンとレールの摩擦係数
 G：重力加速度=9.80665(m/s²)

表2 倍速チェーンの摩擦係数

| | 摩擦係数 |
|----|------|
| fa | 0.10 |
| fc | 0.08 |
| fr | 0.20 |

チェーンに作用する最大張力(T)に表3の速度係数(K1)と表4の搬送物荷重係数(K2)を乗じます。
 フリーフローコンベヤでは一般にチェーンを2本並列で使用するため、チェーン1条あたりの張力を算出します。
 $\text{チェーン許容張力} \geq (T \times K1 \times K2) / 2$
 チェーンの許容張力を超える場合は、1サイズ上のチェーンに変更するか機長を分割して再計算してください。

表3 速度係数表

| チェーン速度 m/min. | 係数 K1 |
|---------------|-------|
| 1~4以下 | 1.0 |
| 4をこえ8以下 | 1.1 |
| 8をこえ10以下 | 1.2 |
| 10をこえ14以下 | 1.5 |
| 14をこえ18以下 | 1.6 |

表4 搬送物荷重係数

| 平均搬送物重量 Wa(kg/m) | 係数 K2 |
|------------------|-------|
| 30以下 | 1.00 |
| 31~40 | 1.10 |
| 41~50 | 1.15 |
| 51~70 | 1.20 |
| 71~90 | 1.25 |
| 91~120 | 1.35 |

表5 倍速チェーン許容張力表

| チェーン速度 m/min. | 許容張力(KN) |
|---------------|----------|
| WCHE3 | 0.55 |
| WCHE4 | 0.88 |
| WCHE5 | 1.37 |

■トップチェーンの選定手順

【手順1】有効張力(Fe)を計算します
 $Fe = g \cdot (m \cdot Lc + \mu R + (m + M) \cdot (Lc - A) \cdot \mu R + MA \cdot A \cdot (\mu c + \mu R) + m \cdot A \cdot \mu R)$

Fe：有効張力(N)
 Lc：機長(m)
 A：滞留長さ(m)
 *滞留が無い場合は、A=0とします。
 M：搬送物質量(Kg/m)
 MA：滞留部の搬送物質量(Kg/m)
 m：チェーン質量(Kg/m)
 μc ：チェーンと搬送物の動摩擦係数
 μR ：チェーンとレールの動摩擦係数
 g：重力加速度=9.80665(m/sec²)

表1 摩擦係数表(参考値)

| 潤滑方式 | 搬送物材質 | | | | |
|------|-------|------|------|-----|--------|
| | スチール | アルミ | ガラス | 紙 | プラスチック |
| 乾燥 | 0.25 | 0.2 | 0.15 | 0.3 | 0.2 |
| 石鹸水 | 0.15 | 0.12 | 0.1 | — | 0.15 |

| 潤滑方式 | ガイドレール材質 | | | |
|------|----------|-------|-------------|------|
| | スチール | ステンレス | 超高分子量ポリエチレン | ナイロン |
| 乾燥 | 0.2 | 0.2 | 0.15 | 0.2 |
| 石鹸水 | 0.12 | 0.12 | 0.1 | 0.14 |

*上記の摩擦係数は張力計算上の要素として使用するために安全率を付加した推定値です。

【手順2】条件により調整後張力を計算します

$$Fs = Fe \cdot Cs$$

Fs：調整後張力(N)
 Cs：負荷補正係数
 頻繁な発停を繰り返す場合 = 1.2
 磨耗の激しい用途の場合 = 1.2
 多列用途の場合 = 1.25
 上記以外の場合 = 1.0

【手順3】チェーンの許容張力を計算します

$Fadm = FN \cdot Va \cdot Ta$
 Fadm：許容張力(N)
 FN：最大許容張力(N)
 Va：速度係数
 Ta：温度係数

表2 最大許容張力表

| Type | 呼び | 最大許容張力(N) |
|------|------|-----------|
| TPCH | 826 | 1650 |
| | 1143 | |

表3 速度係数表

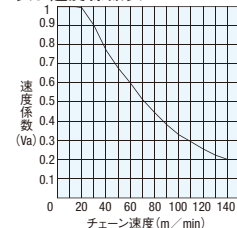
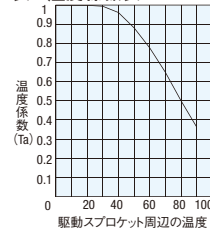


表4 温度係数表



【手順4】許容張力と調整後張力を比較します

$Fs \leq Fadm$ であれば適用可能です。

【手順5】所要動力を計算します

$P = Fs \cdot V / (60 \cdot \eta)$
 P：所要動力(W)
 V：チェーン速度(m/min.)
 η ：駆動装置の伝達効率

【技術計算】平ベルトの選定方法

心体の許容応力の確認

選定されたベルトの心体の許容応力の適否を、下記の手順により確認してください。

1.有効張力の計算

有効張力は公式1により計算します。

$$\text{公式1 } F = f(W6 + W1 + W2)L + f(W1 + W3)L \pm W6 \cdot H$$

(キャリア側) (リターン側) (垂直側)

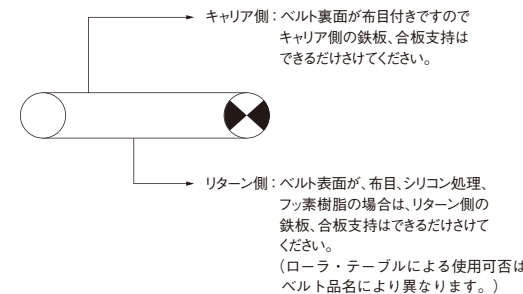
F：有効張力
 f：ローラの回転摩擦係数またはベルトと支持部の摩擦係数 (表-1より選定)

W6：1m長さ当たりの運搬物重量 kg/m
 W1：1m長さ当たりのベルト重量 kg/m
 W2：1m長さ当たりのキャリア・ローラ重量 kg/m (表-2より選定)
 W3：1m長さ当たりのリターン・ローラ重量 kg/m (表-2より選定)
 L：コンベヤ水平機長 m
 H：垂直高さ(+上り傾斜・-下り傾斜) m

f値の一覧表(表-1)

| 支持体と接する面の面形状 | 平滑 | 布目状 |
|--------------|------|------|
| ローラ支持 | 0.05 | 0.05 |
| ローラ+鉄板支持 | 0.2 | 0.3 |
| 鉄板支持(SUS・SS) | 0.4 | 0.5 |
| 合板支持 | 0.5 | 0.6 |

(ナイフエッジ使用の場合は、表-1の値に0.2を加算してください。)



ローラ重量の一覧表(表-2)

| ローラ径(mm) | 1本ローラ(kg/本) | 許容荷重(kg/本) |
|----------|-------------|------------|
| 28.6 | 0.2 | 50 |

表-2は、JIS規格(JISB8805-1965)に準拠したローラの回転部重量です。
 詳細のご検討には、ご使用されるローラ重量に基づいて計算してください。

2.所要動力

$$\text{公式2 } P = \frac{F \cdot V}{60,000}$$

P：所要動力 kW
 F：有効張力 N
 V：ベルト速度 m/min
 60,000・60×1,000(定数)

3.電動機出力

$$\text{公式3 } Pm = \frac{P}{\eta}$$

Pm：電動機出力 kW
 P：所要動力 kW
 η ：機械効率
 (機械効率は0.5~0.65を標準とします)

電動機出力が0.1kW以下の場合、出力が不足する場合がありますので、電動機特性を確認し、ご使用ください。

4.ゆるみ側張力より計算した最大張力

$$\text{公式4 } FM1 = F \cdot K$$

FM1：最大張力 N
 F：有効張力 N
 K：係数

表-3により選定した μ の値と、巻付角度(θ)により、表-4からKの値を選定してください。
 (表-4以外の巻付角度(θ)の場合は $K = \frac{e^{\mu\theta'}}{e^{\mu\theta'} - 1}$ により求めてください。)

μ ：駆動プーリとベルトの摩擦係数(表-3より選定)
 e：自然対数の底(2.718)
 θ' ：ラジアン ($\theta' = \theta \times \frac{2\pi}{360}$)

μ 値の一覧表(表-3)

| プーリの面状態 | 7-1に接する面の面形状 | |
|------------|---------------------|--------------|
| | 平滑 | 布目状 |
| 裸の鋼製プーリ | 乾燥 0.2 湿りあり 0.15 | 0.3 0.2 |
| ゴムラッキングプーリ | 乾燥 0.3 湿りあり 0.2 | 0.35 0.25 |

巻付け角度(θ)によるK値の一覧表(表-4)

| θ 度 | μ | 0.1 | 0.15 | 0.2 | 0.25 | 0.3 | 0.35 | 0.5 |
|------------|-------|-----|------|-----|------|-----|------|-----|
| 180 | 3.8 | 2.7 | 2.2 | 1.9 | 1.7 | 1.5 | 1.3 | 1.3 |
| 190 | 3.6 | 2.6 | 2.1 | 1.8 | 1.6 | 1.5 | 1.3 | 1.3 |
| 200 | 3.4 | 2.5 | 2.0 | 1.8 | 1.6 | 1.5 | 1.3 | 1.2 |
| 210 | 3.3 | 2.4 | 2.0 | 1.7 | 1.5 | 1.4 | 1.2 | 1.2 |
| 220 | 3.2 | 2.3 | 1.9 | 1.7 | 1.5 | 1.4 | 1.2 | 1.2 |
| 230 | 3.1 | 2.3 | 1.9 | 1.6 | 1.4 | 1.4 | 1.2 | 1.2 |

5.初張力より計算した最大張力

$$\text{公式5 } FM2 = F + B \cdot Tc$$

FM2：最大張力 N
 B：ベルト幅 cm
 Tc：初張力 N/cm
 (表-5より選定)

Tc値の一覧表(表-5)

| 心体枚数(プライ数) | 1枚 |
|------------|-----|
| 初張力(N/cm) | 1.5 |

FM1(公式4)とFM2(公式5)とを比較し、大きな方を最大張力FMとします。

6.許容応力の確認

$$\text{公式6 } C \geq \frac{FM}{B}$$

C：ベルト許容応力 N/cm
 FM：最大張力 N
 B：ベルト幅 cm

上記、公式6のように選定されたベルトの許容応力が1cm幅当たりの最大張力より大きければ使用できます。

【技術計算】伝動 タイミングベルトの選定方法 1

【手順1】設計に必要な条件を定める。

- ①機械種類 ②伝動動力 ③負荷変動の程度 ④1日の稼働時間 ⑤小プリーの回転数
- ⑥回転比(大プリー歯数/小プリー歯数) ⑦暫定軸間距離 ⑧プリー径の制限 ⑨その他の使用条件

【手順2-a】設計動力を計算する……MXL/XL/L/H/S□M/MTS□M/Tシリーズの場合

- 設計動力(Pd)＝伝動動力(Pt)×過負荷係数(Ks)
- ・伝動動力(Pt)は原動機定格出力で算出してください。(本来はベルトに掛かる実際の負荷で計算するのが理想です)
- ・過負荷係数(Ks)＝Ko+Kr+Ki Ko: 負荷補正係数(表1) Kr: 回転比補正係数(表2) Ki: アイドラー補正係数(表3)

表1.負荷補正係数表(Ko)

| ベルトを使用する機械の一例 | 原動機 | | | | | | |
|---|----------------------|--------------|-----|------------------------------|-----|-------------|-----|
| | 最大出力が定格の300%以下のもの | | | 最大出力が定格の300%を超えるもの | | | |
| | 交流モータ(標準モータ、同期モータ) | | | 特殊モータ(高トルク)、単気筒エンジン | | | |
| | 直流モータ(分巻)、2気筒以上のエンジン | | | 直流モータ(直巻)、ライシャフトまたはクラッチによる運転 | | | |
| 運転時間 | | 断続使用 | | 普通使用 | | 連続使用 | |
| 1日 3～5時間 | | 1日 8～12時間 | | 1日 16～24時間 | | 1日 3～5時間 | |
| 展示器具、映写機、計測機器、医療機器 | 1.0 | 1.2 | 1.4 | 1.2 | 1.4 | 1.6 | 1.6 |
| 掃除機、ミシン、事務機、木工旋盤、帯鋸盤 | 1.2 | 1.4 | 1.6 | 1.4 | 1.6 | 1.8 | 1.8 |
| 軽荷重用ベルトコンベヤ、こん包機、ふるい | 1.3 | 1.5 | 1.7 | 1.5 | 1.7 | 1.9 | 1.9 |
| 液体かくはん(攪拌)機、ボール盤、旋盤、ねじ切盤、丸のこ盤、平削盤、洗濯機、製紙機械(バルブを除く)、印刷機械 | 1.4 | 1.6 | 1.8 | 1.6 | 1.8 | 2.0 | 2.0 |
| かくはん(攪拌)機(セメント、粘性体)、ベルトコンベヤ(鉱石、石灰、砂)、研削盤、形削盤、中ぐり盤、フライス盤、コンプレッサ(遠心式)、振動ふるい、繊維機械(整経機、ワインダ)、回転圧縮機、コンプレッサ(レシプロ式) | 1.5 | 1.7 | 1.9 | 1.7 | 1.9 | 2.1 | 2.1 |
| コンベヤ(エプロン、バン、バケット、エレベータ)、抽出ポンプ、ファン、プロア(遠心、吸引、排気)、発電機、励磁器、ホイスト、エレベータ、ゴム加工機(カレンダー、ロール、押出機)、繊維機械(織機、精紡機、撚糸機、管巻機) | 1.6 | 1.8 | 2.0 | 1.8 | 2.0 | 2.2 | 2.2 |
| 遠心分離機、コンベヤ(フライト、スクリー)、ハンマミル、製紙機械(バルブ、ピータ) | 1.7 | 1.9 | 2.1 | 1.9 | 2.1 | 2.3 | 2.3 |

- ① 使用機械は一例を示してあり、これ以外の使用機械については、この表を参考として負荷補正係数を決めてください。
- ② 1日の起動停止回数が100回を超える場合や急激な加減速がある場合には、上記値の1.3倍でご検討ください。(MTS □ Mのみ)

表2.回転比補正係数表(Kr)

| 回転比 | 係数(Kr) |
|--------------|--------|
| 1.00以上1.25未満 | 0 |
| 1.25以上1.75未満 | 0.1 |
| 1.75以上2.50未満 | 0.2 |
| 2.50以上3.50未満 | 0.3 |
| 3.50以上 | 0.4 |

表3.アイドラー補正係数表(Ki)

| アイドラーの位置 | 係数(Ki) |
|-------------------------|--------|
| ベルトの緩み側で、ベルトの内側から使用する場合 | 0 |
| ベルトの緩み側で、ベルトの外側から使用する場合 | 0.1 |
| ベルトの張り側で、ベルトの内側から使用する場合 | 0.1 |
| ベルトの張り側で、ベルトの外側から使用する場合 | 0.2 |

【手順2-b】設計動力を計算する……P□M/UP□Mシリーズの場合

- 設計動力(Pd)＝伝動動力(Pt)×過負荷係数(Ks)
- ・伝動動力(Pt)は原動機定格出力で算出してください。(本来はベルトに掛かる実際の負荷で計算するのが理想です。)
- ・過負荷係数(Ks)＝Ko+Ki+Kr+Kh
- Ko: 使用係数(表4) Ki: アイドラー使用時の補正係数(表5) Kr: 増速時の補正係数(表6) Kh: 運転時間の補正係数(表7)

表4.使用係数(Ko)

| 被動機の種類 | 原動機の種類 | ピーク出力/基本出力 | | | |
|--------|-------------|------------|---------|----------|---------|
| | | I | II | III | |
| A | きわめて平滑な伝動 | 1.0 | 1.2 | 1.4 | |
| B | ほぼ平滑な伝動 | 1.3 | 1.5 | 1.7 | |
| C | 多少の衝撃を伴う伝動 | 1.6 | 1.8 | 2.0 | |
| D | かなりの衝撃を伴う伝動 | 1.8 | 2.0 | 2.2 | |
| E | 大きな衝撃を伴う伝動 | 2.0 | 2.2 | 2.5 | |
| 原動機 | 交流 | 単相 | — | — | 全品種 |
| | | 2極 | 100kW以上 | 90～3.7kW | 2.2kW以下 |
| | かご型誘動 | 4極 | 55kW以上 | 45kW以下 | — |
| | | 6極 | 37kW以上 | 30kW以下 | — |
| | | 8極 | 15kW以上 | 11kW以下 | — |
| | | 4極 | — | 15kW以下 | 11kW以下 |
| | 巻線型 | 4極 | — | 11kW以下 | 7.5kW以下 |
| | | 8極 | — | 5.5kW以下 | 3.7kW以下 |
| | 同期電動機 | — | — | 並トルク形 | 高トルク形 |
| | | — | — | 複巻 | 直巻 |
| 直流電動機 | 分巻 | — | — | — | |
| 内燃機 | 8気筒以上 | 7～5気筒 | 4～2気筒 | — | |
| 油圧モータ | — | — | — | 全品種 | |

注) 正逆回転、大きな慣性、きわめて激しい衝撃を伴う伝動の場合は、2.5以上の基本使用係数を用いることがあります。

表5.アイドラー使用時の補正係数(Ki)

| アイドラー使用位置 | 内側 | 外側 |
|-----------|------|------|
| ベルトのゆるみ側 | 0 | +0.1 |
| ベルトの張り側 | +0.1 | +0.2 |

アイドラー1個毎に加算してください。

表6.増速時の補正係数(Kr)

| 増速比 | 補正係数 |
|--------------|------|
| 1以上1.25未満 | 0 |
| 1.25以上1.75未満 | +0.1 |
| 1.75以上 2.5未満 | +0.2 |
| 2.5以上 3.5未満 | +0.3 |
| 3.5以上 | +0.4 |

表7.運転時間の補正係数(Kh)

| 運転時間 | 補正係数 |
|-------------------|------|
| 1日10時間以上稼働する場合 | +0.1 |
| 1日20時間以上稼働する場合 | +0.2 |
| 年間500時間以下(季節運転など) | -0.2 |

| 分類 | 被動機の種類 |
|-------------|---|
| A | 計器類、カメラ装置、レーダ、医療機器、映写機 |
| | ベルトコンベヤ(軽荷重用)、チェーンコンベヤ(軽荷重用) |
| B | ボール盤、旋盤、ネジ切盤 |
| | 電動タイプライタ、計算機、複写機、印刷機、カッター、紙折機、プリンタ |
| | かくはん機、カレンダー乾燥機、旋盤 |
| | 帯鋸盤、カンナ、丸鋸盤、プレーナ |
| C | ミキサ(液体)ハン製機械、粉ねり機、ふるい(ドラム、円錐)、ミシン |
| | ベルトコンベヤ(鉱石、石灰、砂) |
| | エレベータ、ボーリングミル、研削盤 |
| | フライス盤、ソーバ、金属鋸盤 |
| | かせ掃機、乾燥機、洗濯機(絞り機を含む) |
| | 掘削機、ミキサ、造粒機 |
| | ポンプ(渦巻、ギヤ、ロータリ)、コンプレッサ(遠心式)、かくはん機、ミキサ(粘性)、遠心式強制送風機一般ゴム機械、発電機、ふるい(電動式) |
| | コンベヤ(エプロン、バケット、フライト、スクリー)、ホイスト、裁断プレス |
| | 打解機、バルブ製造機、織機、紡糸機、撚糸機、混和機、遠心分離機、送風機(軸流、鉱山用、ルーツ)、一般建設機械、ハンマミル、ローレルガン |
| | クラックプレス、ポンプ(レシプロ) |
| コンプレッサ(往復式) | |
| E | 粉砕機(ボール、ロッド、小石)などの土木鉱山機械、ゴムミキサ |

タイミングプリー・ベルト選定自動計算ツールで簡単に選定を行えます。
http://fawos.misumi.jp/FA_WEB/pulley/

【手順2-c】設計動力を計算する……2GT/3GTシリーズの場合

- 設計動力(Pd)＝伝動動力(Pt)×過負荷係数(Ks)
- ・伝動動力(Pt)は原動機定格出力で計算してください。(本来はベルトに掛かる負荷で計算するのが理想です)
- A: 通常のモータ 過負荷係数(Ks)＝Ko+Ki+Kr+Kh
- Ko: 負荷補正係数(表8) Ki: アイドラー補正係数(表9) Kr: 増速時の補正係数(表10) Kh: 運転時間の補正係数(表11)
- B: サーボモータ Kpは別表*

表8.負荷補正係数表(Ko)

| 原動機の種類 | I | II | III | | |
|--------------|---------------------|-------|-------|------------|---------|
| | | | | ピーク出力/基本出力 | 150%以下 |
| 交流電動機 | 単相 | — | — | 全品種 | |
| | | 2相 | — | — | 全品種 |
| | | 4相 | — | 37Kw以上 | 30Kw以下 |
| | | 6相・8相 | — | — | 全品種 |
| | かご型 | 4相 | — | — | 15Kw以下 |
| | | 6相 | — | — | 11Kw以下 |
| | | 8相 | — | — | 5.5Kw以下 |
| | | — | — | — | — |
| 同期電動機 | — | 並トルク型 | 高トルク型 | | |
| 直流電動機 | 分巻 | 福巻 | 直巻 | | |
| 油圧モータ | — | — | 全品種 | | |
| 事務機 | プリンター・ファクシミリ・コピーマシン | — | 1.2 | 1.4 | |
| 家電 | ジュース | — | 1.4 | 1.6 | |
| | 掃除機 | 1 | 1.2 | 1.4 | |
| 金融機械 | 両替機・券売機・改札機・銀行窓口機 | 1.3 | 1.4 | 1.5 | |
| | 製パン機 | 1.2 | 1.4 | 1.6 | |
| 食品・製菓・医療機械 | ミキサー・造粒機 | 1.4 | 1.6 | 1.8 | |
| | 遠心分離機 | 1.5 | 1.7 | 1.9 | |
| | 医療器械・計測機械 | 1 | 1.2 | 1.4 | |
| | ボール盤 旋盤 | 1.2 | 1.4 | 1.6 | |
| 工作機 | 研削盤・フライス盤 | 1.3 | 1.5 | 1.7 | |
| | 木工旋盤 | 1.2 | 1.4 | 1.6 | |
| 印刷製本 | 印刷機・製本機・カッター | 1.2 | 1.4 | 1.6 | |
| | 織機 | 1.3 | 1.5 | 1.7 | |
| ミシン | ミシン 家庭用 | — | 1.2 | 1.4 | |
| | ミシン 工業用 | — | 1.6 | 1.8 | |
| ベルトコンベア | ベルトコンベア 軽量物 | 1.1 | 1.3 | 1.5 | |
| | 梱包機 | 1.2 | 1.4 | 1.6 | |
| フィルム・ワイヤー製造機 | カレンダー・押し出し機 | 1.4 | 1.6 | 1.8 | |
| | 精練機・伸線機・撚線機 | 1.4 | 1.6 | 1.8 | |

【手順2-d】設計動力を計算する……EV5GT/EV8YUシリーズの場合

- 設計動力(Pd)＝伝動動力(Pt)×過負荷係数(Ks)
- ・伝動動力(Pt)は原動機定格出力で計算してください。(本来はベルトに掛かる負荷で計算するのが理想です)
- ・過負荷係数(Ks)＝Ko+Ki+Kr+Kh+Km
- Ko: 負荷補正係数(表13) Ki: アイドラー補正係数(表14) Kr: 増速時の補正係数(表15) Kh: 運転時間の補正係数(表16) Km: 起動停止の補正係数(表17)

表13.負荷補正係数表(Ko)

| 原動機の種類 | インダクションモータ | スピンドルモータ | サーボモータ(ピーク出力/定格出力) | | |
|--------------|------------|----------|--------------------|----------|--------|
| | | | 200%以下 | 201～299% | 300%以上 |
| ロボット | スカラタイプ | 2.0 | 1.6 | 1.7 | 1.8 |
| 射出成形機 | 型動・ボール運動 | 1.8 | 1.8 | 1.3 | 1.4 |
| 工作機械 | 旋盤・ボール盤 | 1.6 | 1.3 | 1.2 | 1.3 |
| 工作機械 | 研削盤・フライス盤 | 1.7 | 1.3 | 1.2 | 1.3 |
| コンベア | — | 1.8 | 1.8 | 1.4 | 1.5 |
| 医療機械・計測機械 | — | 1.5 | 1.5 | 1.1 | 0.1 |
| 梱包機械 | — | 1.6 | 1.5 | 1.1 | 0.1 |
| アジテーター・ミキサー | 液体 | 1.6 | 1.6 | 1.2 | 1.3 |
| | 粘性体 | 1.7 | 1.7 | 1.3 | 1.4 |
| 掘削機・造粒機 | — | 1.8 | 1.8 | 1.4 | 1.5 |
| 遠心分離機 | — | 1.9 | 1.9 | 1.5 | 1.6 |
| ミル | ボール・ロッド | 2.2 | 2.2 | 1.7 | 1.8 |
| 印刷機械・製本機械 | — | 2.0 | 2.0 | 1.6 | 1.7 |
| 製紙機械 | カレンダー・ドライ | 2.0 | 2.0 | 1.6 | 1.7 |
| 繊維機械 | — | 2.0 | 2.0 | 1.6 | 1.7 |
| ワイヤー関係 | 伸線機・撚線機 | 2.1 | 2.0 | 1.6 | 0.1 |
| 木工機械 | — | 1.7 | 1.7 | 1.2 | 1.3 |
| ポンプ | — | 2.0 | 2.0 | 1.6 | 1.7 |
| コンプレッサー | レシプロ・回転 | 2.0 | 2.0 | 1.6 | 1.7 |
| ファン・プロア | 軸流・ルーツ | 2.0 | 1.8 | 1.3 | 1.4 |
| 発電機・励磁機 | — | 1.8 | 1.8 | 1.4 | 1.5 |
| ゴム工業用機械・製材機械 | — | 2.0 | 2.0 | 1.6 | 1.7 |

●トルクを動力に換算する場合

$$Tq = \text{設計トルク(N} \cdot \text{m)} \quad n: \text{回転数(rpm)}$$

$$Ks: \text{過負荷係数} \quad Pd: \text{設計動力(KW)}$$

$$Tq = tq \times Ks$$

$$Pd = \frac{Tq \times n}{9550}$$

表9.アイドラー補正係数表(Ki)

| アイドラー使用位置 | 内側 | 外側 |
|-----------|------|------|
| ベルトのゆるみ側 | 0 | +0.1 |
| ベルトの張り側 | +0.1 | +0.2 |

表10.増速時の補正係数表(Kr)

| 増速比 | 補正係数 |
|--------------|------|
| 1以上1.25未満 | 0 |
| 1.25以上1.75未満 | +0.1 |
| 1.75以上 2.5未満 | +0.2 |
| 2.5以上 3.5未満 | +0.3 |
| 3.5以上 | +0.4 |

表11.運転時間の補正係数表(Kh)

| 運転時間 | 補正係数 |
|--------------------|------|
| 10時間未満(毎日) | 0 |
| 10～16時間連続運転(毎日) | +0.2 |
| 16～24時間連続運転(毎日) | +0.4 |
| 年間300時間以下(季節的運転など) | -0.2 |

表12.特殊モータ補正係数表(Kp)

| モータの種類 | 負荷補正係数(Kp) |
|----------|--|
| サーボモータ | 定格トルクに対してKp=2.5かつ最大トルクに対してKp=0.5として設計(回転数は使用回転数) |
| スピンドルモータ | 定格出力、基底回転数に対して、Kp=2.2として設計 |

表14.アイドラー補正係数表(Ki)

| アイドラーなし | 0 |
|---------|------------|
| 内側アイドラー | 0.1×(個数-1) |
| 外側アイドラー | 0.1×(個数-1) |

表15.増速時の補正係数表(Kr)

| 増速比 | 補正係数 |
|--------------|------|
| 1以上1.25未満 | 0 |
| 1.25以上1.75未満 | 0.1 |
| 1.75以上 2.5未満 | 0.2 |
| 2.5以上 3.5未満 | 0.3 |
| 3.5以上 | 0.4 |

表16.運転時間の補正係数表(Kh)

| 稼働時間(時間/日) | 補正係数 |
|------------|------|
| ≦8 | 0.1 |
| 8<16 | 0.2 |
| 16≦ | 0.3 |

表17.起動停止の補正係数表(Km)

| 起動停止頻度(回/日) | 補正係数 |
|-------------|------|
| ≦10 | 0.1 |
| 11<100 | 0.2 |
| 101<500 | 0.3 |
| 501< | 0.4 |

〔技術計算〕 伝動 タイミングベルトの選定方法 2

タイミングプーリ・ベルト選定自動計算ツールで簡単に選定を行えます。
http://fawos.misumi.jp/FA_WEB/pulley/

〔手順3〕 簡易選定表にてベルト種類の仮選定を行う

表18. 簡易選定表1 (MXL, XL, L, H, T5, T10)

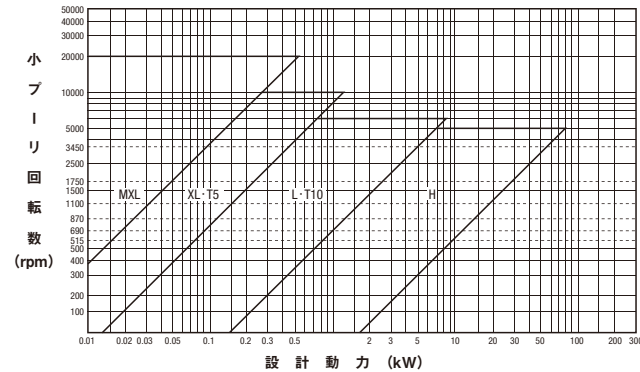


表19. 簡易選定表2 (S□Mシリーズ)

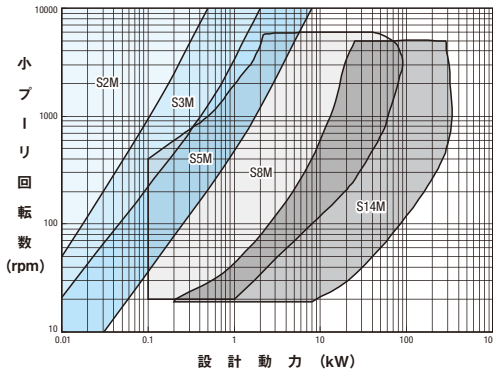


表20. 簡易選定表3 (P□Mシリーズ)

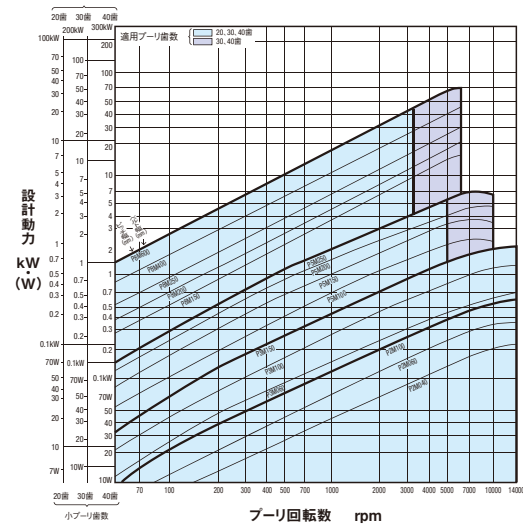


表21. 簡易選定表4 (MTS8M)

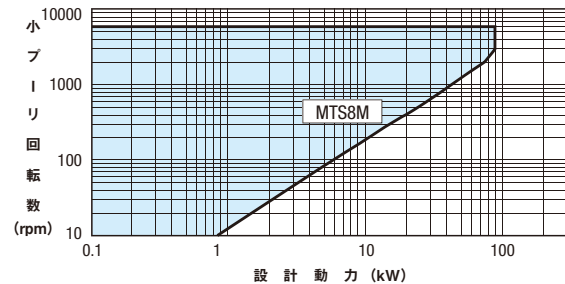


表22. 簡易選定表5 (UP□Mシリーズ)

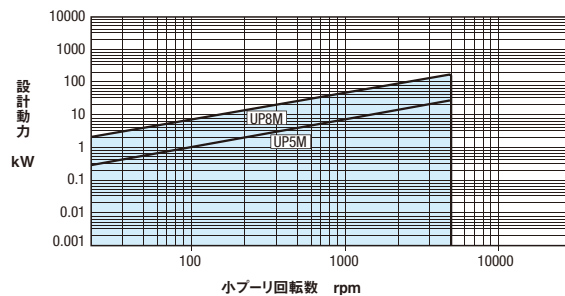


表23. 簡易選定表 (2GT・3GTシリーズ)

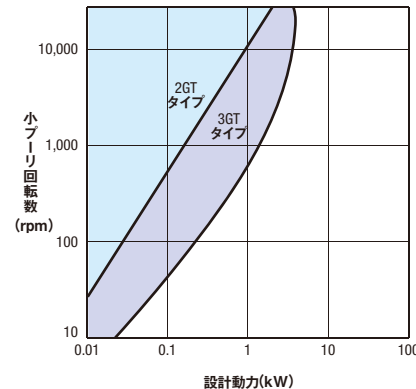
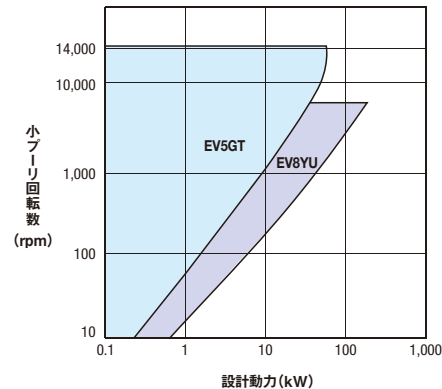


表24. 簡易選定表 (EV5GT・EV8YUシリーズ)



〔手順4〕 大小プーリの歯数・ベルト長・軸間距離を決める

①既に決まっている回転比を満たす大小プーリの歯数をP1973～1983から選定してください。
 (但し、小プーリは表25の許容最小歯数以上の歯数を選定してください。)

$$\text{回転比} = \frac{\text{大プーリ歯数}}{\text{小プーリ歯数}}$$

表25. 許容最小歯数

| 小プーリ回転数 (rpm) | ベルト種類・最小歯数 | | | | | | | | | | | | | | | | | | | | | | |
|-----------------|------------|----|----|----|-----|-----|-----|-----|------|-----|-----|-----|-----|------|------|-------|----|-----|-----|-----|-------|-------|----|
| | MXL | XL | L | H | S2M | S3M | S5M | S8M | S14M | P2M | P3M | P5M | P8M | UP5M | UP8M | MTS8M | T5 | T10 | 2GT | 3GT | EV5GT | EV8YU | |
| 900以下 | 12 | 11 | 14 | 16 | 16 | 16 | 16 | 24 | — | 14 | 14 | 18 | 22 | 18 | 22 | 24 | 12 | 16 | 12 | 14 | 18 | 26 | 26 |
| 900を超え 1200以下 | 15 | 11 | 14 | 18 | 16 | 16 | 20 | 25 | 40 | 14 | 14 | 20 | 24 | 20 | 24 | 24 | 14 | 18 | 14 | 14 | 20 | 28 | 28 |
| 1200を超え 1800以下 | 15 | 12 | 16 | 20 | 18 | 18 | 24 | 28 | 48 | 14 | 14 | 24 | 26 | 24 | 26 | 26 | 16 | 20 | 16 | 16 | 24 | 32 | 32 |
| 1800を超え 3600以下 | 16 | 16 | 19 | 24 | 20 | 20 | 24 | 30 | — | 16 | 18 | 28 | 28 | 28 | 28 | 28 | 18 | 22 | 18 | 20 | 28 | 36 | 36 |
| 3600を超え 4800以下 | — | 16 | 20 | 24 | 20 | 20 | 24 | 32 | — | 18 | 20 | 30 | 30 | 30 | 30 | 28 | 18 | 22 | 20 | 20 | 30 | — | — |
| 4800を超え 10000以下 | — | — | — | — | 20 | 20 | 26 | — | — | 20 | 28 | 40 | — | 40 | — | — | — | — | — | — | — | — | — |

②暫定軸間距離(C')と大プーリ径(Dp)、小プーリ径(dp)から概略ベルト周長(Lp')を決めてください。(プーリ径はPD.寸法で計算)

$$Lp' = 2C' + \frac{\pi(Dp+dp)}{2} + \frac{(Dp-dp)^2}{4C'}$$

C' : 暫定軸間距離 (mm) Dp : 大プーリピッチ径 (mm)
 dp : 小プーリピッチ径 (mm) Lp' : 概略ベルト周長 (mm)

③概略ベルト周長(Lp')に最も近いベルト周長(Lp)をカタログP1215～1226から選び下記式で正確な軸間距離を計算してください。

$$C = \frac{b + \sqrt{b^2 - 8(Dp-dp)^2}}{8}$$

$$b = 2Lp - \pi(Dp+dp)$$

Dp : 大プーリピッチ径 (mm) C : 軸間距離 (mm)
 dp : 小プーリピッチ径 (mm) Lp : ベルト周長 (mm)

〔手順5〕 ベルト幅を決定する

①下記計算式で概略ベルト幅(Bw')を計算し、概略ベルト幅にもっとも近いベルト幅を選定してください。

$$Bw' = \frac{Pd}{Ps \cdot Km} \times Wp$$

Pd : 設計動力
 Ps : 基準伝動容量………P1973～1983の基準伝動容量表を使用してください。
 Km : かみあい補正係数(表26)
 Wp : 基準ベルト幅(表27)

表26. かみあい補正係数 (Km)

| かみ合い歯数Zm | 6以上 | 5 | 4 | 3 | 2 |
|----------|-----|-----|-----|-----|-----|
| Km | 1.0 | 0.8 | 0.6 | 0.4 | 0.2 |
| *Km | 1.0 | 0.7 | 0.5 | — | — |

表27. 基準ベルト幅 (Wp)

| ベルト種類 | MXL | XL | L | H | S2M | S3M | S5M | S8M | S14M | MTS8M |
|--------|-----|------|------|------|-----|-----|-----|-----|------|-------|
| 基準ベルト幅 | 6.4 | 25.4 | 25.4 | 25.4 | 4 | 6 | 10 | 60 | 120 | 60 |

| ベルト種類 | P2M | P3M | P5M | P8M | T5 | T10 | 2GT | 3GT | EV5GT | EV8YU |
|--------|-----|-----|-----|-----|----|-----|-----|-----|-------|-------|
| 基準ベルト幅 | 4 | 6 | 10 | 15 | 10 | 10 | 4 | 6 | 15 | 20 |

$$\text{かみ合い歯数}(Zm) = \frac{Zd \cdot \theta}{360^\circ}$$

$$\theta = 180^\circ - \frac{57.3(Dp-dp)}{C}$$

Zd : 小プーリ歯数 Dp : 大プーリピッチ径 (mm) C : 軸間距離 (mm)
 θ : 接触角度 (°) dp : 小プーリピッチ径 (mm)

②設計動力(Pd)が下記式を満たすかどうか確認してください。(もしこの式が成り立たない時は、ひとつ上のベルト幅で再選定してください。)

●ベルト種類がP□M・UP□Mの場合、かみあい補正係数は*Kmの値を代入してください。

・Pd < Ps · Km · Kb Pd : 設計動力 Km : かみあい補正係数 Kl : 長さ補正係数(表29)

■2GT・3GT・EV5GT・EV8YUの場合 Ps : 基準伝動容量 Kb : 幅補正係数(表28)

・Pd < Ps · Km · Kb · Kl

表28. 幅補正係数 (Kb)

| ベルト種類 | ベルト幅 呼称 mm | 幅補正係数 Kb | |
|-------|------------|----------|------|
| MXL | 019 4.8 | 0.72 | |
| | 025 6.4 | 1.00 | |
| | 037 9.5 | 1.57 | |
| | 050 12.7 | 2.18 | |
| | 025 6.4 | 0.15 | |
| XL | 031 7.9 | 0.21 | |
| | 037 9.5 | 0.28 | |
| | 050 12.7 | 0.42 | |
| | 050 12.7 | 0.42 | |
| | 075 19.1 | 0.71 | |
| L | 100 25.4 | 1.00 | |
| | 150 38.1 | 1.56 | |
| | 075 19.1 | 0.71 | |
| | 100 25.4 | 1.00 | |
| | 150 38.1 | 1.56 | |
| H | 200 50.8 | 2.14 | |
| | 040 4 | 1.00 | |
| | S2M | 060 6 | 1.59 |
| | | 100 10 | 2.84 |
| | | 060 6 | 1.00 |
| S3M | 100 10 | 1.79 | |
| | 150 15 | 2.84 | |
| | 100 10 | 1.00 | |
| S5M | 150 15 | 1.59 | |
| | 250 25 | 2.84 | |
| | 150 15 | 0.21 | |
| S8M | 250 25 | 0.37 | |
| | 400 40 | 0.63 | |
| | 300 30 | 0.45 | |
| MTS8M | 400 40 | 0.29 | |
| | 600 60 | 0.45 | |
| S14M | 040 4 | 1.00 | |
| | P2M | 40 4 | 1.00 |
| | | 60 6 | 1.59 |
| | P3M | 100 10 | 1.78 |
| | | 150 15 | 2.84 |
| P5M | 100 10 | 1.00 | |
| | 150 15 | 1.59 | |
| P8M | 150 15 | 1.00 | |
| | 250 25 | 1.79 | |
| T5 | 100 10 | 1.00 | |
| | 150 15 | 1.60 | |
| | 200 20 | 2.30 | |
| | 250 25 | 2.90 | |
| | 150 15 | 1.60 | |
| T10 | 200 20 | 2.30 | |
| | 250 25 | 2.90 | |
| | 300 30 | 3.50 | |
| | 400 40 | 4.60 | |
| | 500 50 | 5.80 | |
| 2GT | 4 4 | 1.00 | |
| | 6 6 | 1.67 | |
| 3GT | 9 9 | 2.67 | |
| | 6 6 | 1.00 | |
| EV5GT | 9 9 | 1.66 | |
| | 15 15 | 2.97 | |
| EV8YU | 9 9 | 0.53 | |
| | 12 12 | 0.76 | |
| EV8YU | 15 15 | 1.00 | |
| | 15 15 | 0.71 | |
| EV8YU | 20 20 | 1.00 | |
| | 25 25 | 1.29 | |

表29. 長さ補正係数 (KL)

| 長さ補正係数 (KL) | 0.80 | 0.90 | 1.00 | 1.10 | 1.20 |
|-----------------|-------|---------|----------|-----------|--------|
| 2GTベルト長さ (mm) | 130以下 | 131～182 | 183～280 | 281～419 | 420以上 |
| 3GTベルト長さ (mm) | 190以下 | 191～260 | 261～400 | 401～599 | 600以上 |
| EV5GTベルト長さ (mm) | 440以下 | 441～550 | 551～800 | 801～1100 | 1101以上 |
| EV8YUベルト長さ (mm) | 600以下 | 601～900 | 901～1250 | 1251～1799 | 1800以上 |

【技術計算】 伝動 タイミングベルトの選定方法 3
—伝動容量表—

タイミングプーリ・ベルト選定自動計算ツールで簡単に選定を行えます。
http://fawos.misumi.jp/FA_WEB/pulley/

【手順6】 軸間距離のアジャストしろが表30よりも大きいことを確認してください。

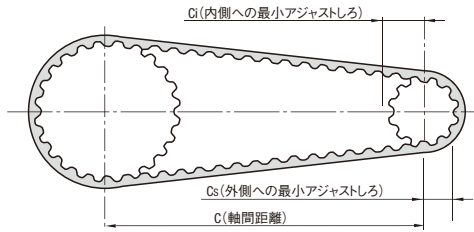


表30. 軸間距離の最小アジャストしろ

単位 (mm)

| ベルト長さ | 長さ公差 | 軸間距離公差 | MXL | | XL | | L | | H | | S2M S3M S5M | | S8M S14M | | MTS8M | | P2M P3M P5M UP5M | | P8M UP8M | | T5 | | T10 | | |
|---------------|-------|--------|-----|----|----|----|----|----|----|----|-------------------|----|-------------|----|-------|----|---------------------------|----|-------------|----|----|----|-----|----|----|
| | | | Ci | Cs | Ci | Cs | Ci | Cs | Ci | Cs | Ci | Cs | Ci | Cs | Ci | Cs | Ci | Cs | Ci | Cs | Ci | Cs | Ci | Cs | Ci |
| 150以下 | ±0.35 | ±0.18 | 3 | 3 | 3 | 3 | 3 | 3 | 3 | 2 | 3 | 3 | 3 | 3 | 3 | 3 | 3 | 3 | 3 | 3 | 3 | 3 | 3 | 3 | 3 |
| 150を超え 250以下 | ±0.41 | ±0.21 | 3 | 3 | 3 | 3 | 3 | 3 | 2 | 3 | 3 | 3 | 3 | 3 | 3 | 3 | 3 | 3 | 3 | 3 | 3 | 3 | 3 | 3 | 3 |
| 250を超え 380以下 | ±0.46 | ±0.23 | 5 | 5 | 5 | 5 | 5 | 2 | 3 | 3 | 3 | 3 | 3 | 3 | 3 | 3 | 3 | 3 | 3 | 3 | 3 | 5 | 5 | 5 | 5 |
| 380を超え 500以下 | ±0.51 | ±0.26 | 10 | 10 | 10 | 10 | 10 | 2 | 3 | 3 | 3 | 3 | 3 | 3 | 3 | 3 | 3 | 3 | 3 | 3 | 3 | 10 | 10 | 10 | 10 |
| 500を超え 750以下 | ±0.60 | ±0.30 | 3 | 5 | 10 | 10 | 10 | 10 | 3 | 3 | 3 | 3 | 3 | 3 | 3 | 3 | 3 | 3 | 3 | 3 | 3 | 5 | 10 | 10 | 10 |
| 750を超え1000以下 | ±0.66 | ±0.33 | 15 | 15 | 10 | 15 | 15 | 15 | 10 | 3 | 15 | 5 | 5 | 15 | 5 | 10 | 10 | 10 | 10 | 10 | 10 | 5 | 10 | 10 | 15 |
| 1000を超え1250以下 | ±0.76 | ±0.38 | 15 | 15 | 15 | 15 | 15 | 15 | 5 | 10 | 5 | 10 | 5 | 10 | 5 | 10 | 10 | 10 | 10 | 10 | 10 | 15 | 15 | 15 | 15 |
| 1250を超え1500以下 | ±0.82 | ±0.41 | 25 | 25 | 25 | 25 | 25 | 25 | 5 | 10 | 10 | 10 | 10 | 10 | 10 | 10 | 10 | 10 | 10 | 10 | 25 | 25 | 25 | 25 | 25 |
| 1500を超え1750以下 | ±0.86 | ±0.43 | 25 | 25 | 25 | 25 | 25 | 25 | 5 | 10 | 10 | 10 | 10 | 10 | 10 | 10 | 10 | 10 | 10 | 10 | 25 | 25 | 25 | 25 | 25 |
| 1750を超え2000以下 | ±0.92 | ±0.46 | 30 | 30 | 30 | 30 | 30 | 30 | 5 | 10 | 10 | 10 | 10 | 10 | 10 | 10 | 10 | 10 | 10 | 10 | 30 | 30 | 30 | 30 | 30 |

| ベルト長さ | 長さ公差 | 軸間距離公差 | 2GT | | 3GT | | EV5GT | | EV8YU | |
|----------------|-------|--------|-----|----|-----|----|-------|----|-------|----|
| | | | Ci | Cs | Ci | Cs | Ci | Cs | Ci | Cs |
| 150以下 | ±0.40 | ±0.20 | 3 | 3 | 3 | 3 | 3 | 3 | 3 | 3 |
| 150を超え 250以下 | ±0.40 | ±0.20 | 3 | 3 | 3 | 3 | 3 | 3 | 3 | 3 |
| 250を超え 380以下 | ±0.46 | ±0.23 | 3 | 3 | 3 | 3 | 3 | 3 | 3 | 3 |
| 380を超え 500以下 | ±0.50 | ±0.25 | 3 | 3 | 3 | 3 | 3 | 3 | 3 | 3 |
| 500を超え 750以下 | ±0.60 | ±0.30 | 4 | 5 | 5 | 5 | 10 | 5 | 20 | 5 |
| 750を超え 1000以下 | ±0.66 | ±0.33 | 4 | 5 | 5 | 5 | 10 | 5 | 20 | 5 |
| 1000を超え 1250以下 | ±0.76 | ±0.38 | 10 | 10 | 10 | 10 | 10 | 10 | 10 | 10 |
| 1250を超え 1500以下 | ±0.82 | ±0.41 | 10 | 10 | 10 | 10 | 10 | 10 | 10 | 10 |
| 1500を超え 1750以下 | ±0.86 | ±0.43 | 10 | 10 | 10 | 10 | 10 | 10 | 10 | 10 |
| 1750を超え 2000以下 | ±0.92 | ±0.46 | 10 | 10 | 10 | 10 | 10 | 10 | 10 | 10 |

■運転時の注意事項

- 異物のかみ込みを防止してください。
運転中に固形物がかみ込みますと、ベルトに傷をつけるばかりでなく、ベルトとプーリのかみ合いを悪くし、場合によっては、ベルトがプーリ歯に乗り上がり切断することがあります。
- 油の付着をさけてください。
ゴムタイミングベルトに油が付着しますと、場合によっては、ベルトに膨潤が起こり、著しくベルトの寿命を短くします。
(イ)油類でも特に溶剤系のものにはご注意ください。
(ロ)少量の潤滑油やグリースが付着する程度であれば、それほど問題はありません。
- 多湿下での使用は避けてください。
- 通気性のよい安全カバーを取付けてください。
- 高温(80℃以上)でご使用の場合はベルトの寿命が著しく短くなります。

(参考) ベルト幅公差

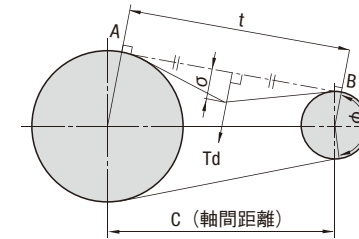
(単位: mm)

| ベルト幅 | ベルト長さ | | | |
|-----------|--------------|-----------------|------------------|----------------|
| | 351以下 | 351を超え 840以下 | 840を超え 1680以下 | 1680を 超えるもの |
| 10以下 | +0.3 -0.6 | +0.3 -0.6 | +0.3 -0.6 | +0.6 -0.6 |
| 10を超え40以下 | +0.6 -0.6 | +0.6 -0.6 | +0.6 -0.6 | +0.6 -0.6 |
| 40を超え50以下 | +0.6 -0.6 | +0.6 -0.6 | +1.0 -1.0 | +1.0 -1.3 |

ベルト使用上の注意

■ベルトの張り方

ベルトの張りが過大な場合は寿命を低下させ、過小な場合は起動トルクまたは衝撃負荷によってプーリ溝から歯飛び(ジャンプ)することがありますので、指でベルトを押さえて、適当な張りにする必要があります。ベルトの張りを数値的に管理する場合はベルトの種類、幅およびスパン長さに応じて式Aによって適正なたわみ荷重を求めて張りを与えます。たわみ荷重は最大値と推奨値の間で張ってください。(係数Yが-の場合、Y=1で計算してください。)



$$Td = \frac{Ti + \frac{t \cdot Y}{Lp}}{16} \dots \text{式A}$$

Td: スパンの中央におけるたわみδに必要な荷重N

- Ti: 初張力N 表31より
- Y: 補正係数 表31より
- δ: たわみ(mm) δ=0.016t
- t: スパン長さ(mm) $t = \sqrt{C^2 - \frac{(Dp - dp)^2}{4}}$
- Lp: ベルトの長さ(mm)
- C: 軸間距離(mm)
- dp: 小プーリのピッチ円直径(mm)
- Dp: 大プーリのピッチ円直径(mm)

表31. 初張力(Ti)と補正係数(Y)

| 種類 | Ti・Y | ベルト呼び幅 | | | | | | | | | | | | | | | | | |
|-----|--------|--------|-----|------|-----|------|------|-----|-----|-----|-----|-----|---|-----|---|-----|---|-----|---|
| | | 019 | | 025 | | 031 | | 037 | | 050 | | 075 | | 100 | | 150 | | 200 | |
| MXL | Ti (N) | 最大値 | 9.8 | 13.7 | - | 21.6 | 29.9 | - | - | - | - | - | - | - | - | - | - | - | - |
| | (N) | 推奨値 | 5.8 | 8.2 | - | 12.9 | 18.0 | - | - | - | - | - | - | - | - | - | - | - | - |
| | 係数Y | - | - | - | - | - | - | - | - | - | - | - | - | - | - | - | - | - | - |
| XL | Ti (N) | 最大値 | - | 29 | 37 | 44 | 67 | - | - | - | - | - | - | - | - | - | - | - | - |
| | (N) | 推奨値 | - | 18 | 25 | 32 | 51 | - | - | - | - | - | - | - | - | - | - | - | - |
| | 係数Y | - | 3.8 | 5.4 | 7.6 | 11.8 | - | - | - | - | - | - | - | - | - | - | - | - | - |
| L | Ti (N) | 最大値 | - | - | - | - | 76 | 125 | 175 | 273 | - | - | - | - | - | - | - | - | - |
| | (N) | 推奨値 | - | - | - | - | 52 | 87 | 123 | 191 | - | - | - | - | - | - | - | - | - |
| | 係数Y | - | - | - | - | 44.1 | 75.5 | 107 | 165 | - | - | - | - | - | - | - | - | - | - |
| H | Ti (N) | 最大値 | - | - | - | - | - | 293 | 421 | 646 | 889 | - | - | - | - | - | - | - | - |
| | (N) | 推奨値 | - | - | - | - | - | 222 | 312 | 486 | 668 | - | - | - | - | - | - | - | - |
| | 係数Y | - | - | - | - | - | - | 142 | 205 | 317 | 423 | - | - | - | - | - | - | - | - |

| 種類 | Ti・Y | ベルト呼び幅 | | | | | | | | | | | | | | | |
|--------------|--------|--------|------|------|------|-------|-----|-----|------|------|---|-----|---|-----|---|-----|---|
| | | 40 | | 60 | | 100 | | 150 | | 250 | | 300 | | 400 | | 600 | |
| S2M | Ti (N) | 最大値 | 7.8 | 12.7 | 22.6 | - | - | - | - | - | - | - | - | - | - | - | - |
| | (N) | 推奨値 | 5.9 | 9.8 | 16.7 | - | - | - | - | - | - | - | - | - | - | - | - |
| | 係数Y | 9.8 | 15.7 | 27.4 | - | - | - | - | - | - | - | - | - | - | - | - | - |
| S3M | Ti (N) | 最大値 | - | 26 | 46 | 73 | - | - | - | - | - | - | - | - | - | - | - |
| | (N) | 推奨値 | - | 20 | 34 | 54 | - | - | - | - | - | - | - | - | - | - | - |
| | 係数Y | - | 26.5 | 46.1 | 75.5 | - | - | - | - | - | - | - | - | - | - | - | - |
| S5M | Ti (N) | 最大値 | - | - | 77 | 124 | 221 | - | - | - | - | - | - | - | - | - | - |
| | (N) | 推奨値 | - | - | 58 | 93 | 166 | - | - | - | - | - | - | - | - | - | - |
| | 係数Y | - | - | 52.8 | 85.5 | 151.0 | - | - | - | - | - | - | - | - | - | - | - |
| S8M MTS8M | Ti (N) | 最大値 | - | - | - | 294 | 510 | 628 | 873 | - | - | - | - | - | - | - | - |
| | (N) | 推奨値 | - | - | - | 226 | 382 | 470 | 657 | - | - | - | - | - | - | - | - |
| | 係数Y | - | - | - | 98 | 196 | 235 | 333 | - | - | - | - | - | - | - | - | - |
| S14M | Ti (N) | 最大値 | - | - | - | - | - | - | 1226 | 1912 | - | - | - | - | - | - | - |
| | (N) | 推奨値 | - | - | - | - | - | - | 1108 | 1726 | - | - | - | - | - | - | - |
| | 係数Y | - | - | - | - | - | - | - | 686 | 1059 | - | - | - | - | - | - | - |

| 種類 | Ti・Y | ベルト呼び幅 | | | | | | | | | | | | |
|-------|--------|--------|------|------|------|-----|-----|-----|-----|----|---|----|---|----|
| | | 4 | | 6 | | 9 | | 12 | | 15 | | 20 | | 25 |
| 2GT | Ti (N) | 最大値 | 12.2 | 20.5 | 32.8 | - | - | - | - | - | - | - | - | - |
| | (N) | 推奨値 | 9.4 | 15.8 | 25.2 | - | - | - | - | - | - | - | - | - |
| | 係数Y | - | - | - | - | - | - | - | - | - | - | - | - | - |
| 3GT | Ti (N) | 最大値 | - | 38 | 57 | - | 96 | - | - | - | - | - | - | |
| | (N) | 推奨値 | - | 29 | 44 | - | 74 | - | - | - | - | - | - | |
| | 係数Y | - | - | - | - | - | - | - | - | - | - | - | - | |
| EV5GT | Ti (N) | 最大値 | - | - | 92 | 127 | 163 | - | - | - | - | - | - | |
| | (N) | 推奨値 | - | - | 71 | 98 | 125 | - | - | - | - | - | - | |
| | 係数Y | - | - | - | - | - | - | - | - | - | - | - | - | |
| EV8YU | Ti (N) | 最大値 | - | - | - | - | 273 | 364 | 455 | - | - | - | - | |
| | (N) | 推奨値 | - | - | - | - | 210 | 280 | 350 | - | - | - | - | |
| | 係数Y | - | - | - | - | - | - | - | - | - | - | - | - | |

| 種類 | Ti・Y | ベルト呼び幅 | | | | | | | | | | | |
|-----|--------|--------|------|-------|-------|-------|-------|-------|-----|-----|---|-----|---|
| | | 100 | | 150 | | 200 | | 250 | | 300 | | 400 | |
| T5 | Ti (N) | 最大値 | 37.3 | 59 | 85 | 106 | - | - | - | - | - | - | - |
| | (N) | 推奨値 | 24.5 | 39 | 59 | 74 | - | - | - | - | - | - | - |
| | 係数Y | 16.7 | 26.5 | 38.2 | 47.5 | - | - | - | - | - | - | - | - |
| T10 | Ti (N) | 最大値 | - | 162 | 235 | 294 | 363 | 500 | 628 | - | - | - | - |
| | (N) | 推奨値 | - | 108 | 157 | 196 | 245 | 333 | 422 | - | - | - | - |
| | 係数Y | - | 71.6 | 104.9 | 130.4 | 163.8 | 222.6 | 281.5 | - | - | - | - | - |

伝動 タイミングベルトの選定方法 4

—伝動容量表—

表32. MXLの基準伝動容量 Ps —ベルト呼び幅025 (6.4mm) の場合— (W)

| 小プーリ 回転数 (rpm) | 小プーリ歯数 | | ピッチ円直径 (mm) | | | | | | | | | | | | | | | | | | | | | | | | | | | |
|-------------------|--------|------|-------------|-------|-------|-------|-------|-------|-------|-------|-------|-------|-------|-------|-------|------|------|------|-------|-------|-------|-------|-------|-------|-------|-------|-------|-------|-------|-------|
| | 12 | 14 | 15 | 16 | 18 | 20 | 22 | 24 | 25 | 26 | 28 | 30 | 32 | 36 | 40 | 12 | 14 | 15 | 16 | 18 | 20 | 22 | 24 | 25 | 26 | 28 | 30 | 32 | 36 | 40 |
| 950 | 7.76 | 9.06 | 9.70 | 10.35 | 11.64 | 12.94 | 14.23 | 15.52 | 16.17 | 16.82 | 18.11 | 19.40 | 20.70 | 23.29 | 25.97 | 7.76 | 9.06 | 9.70 | 10.35 | 11.64 | 12.94 | 14.23 | 15.52 | 16.17 | 16.82 | 18.11 | 19.40 | 20.70 | 23.29 | 25.97 |
| 1160 | | | | | | | | | | | | | | | | 9.0 | 10.5 | 11.3 | 12.0 | 13.5 | 15.0 | 16.5 | 18.0 | 18.8 | 19.6 | 21.1 | 22.6 | 24.1 | 27.1 | 30.1 |
| 1425 | | | | | | | | | | | | | | | | 11.0 | 12.8 | 13.8 | 14.7 | 16.5 | 18.4 | 20.2 | 23.0 | 23.9 | 25.7 | 27.6 | 29.4 | 33.1 | 36.7 | |
| 1750 | | | | | | | | | | | | | | | | 15.8 | 16.9 | 18.0 | 20.3 | 22.6 | 24.8 | 27.1 | 28.2 | 29.3 | 31.6 | 33.9 | 36.1 | 40.6 | 45.1 | |
| 2850 | | | | | | | | | | | | | | | | 19.4 | 20.8 | 22.2 | 24.9 | 27.7 | 30.5 | 33.3 | 34.7 | 36.0 | 38.8 | 41.6 | 44.3 | 49.9 | 55.4 | |
| 3450 | | | | | | | | | | | | | | | | 33.9 | 36.1 | 40.6 | 45.1 | 49.6 | 54.1 | 58.6 | 63.1 | 67.6 | 72.1 | 81.0 | 90.0 | | | |
| 100 | | | | | | | | | | | | | | | | 41.0 | 43.7 | 49.2 | 54.6 | 60.1 | 65.5 | 68.2 | 70.9 | 76.3 | 81.7 | 87.1 | 97.9 | 108.6 | | |
| 200 | 0.9 | 1.1 | 1.1 | 1.2 | 1.4 | 1.5 | 1.7 | 1.9 | 1.9 | 2.0 | 2.2 | 2.3 | 2.5 | 2.8 | 3.1 | 0.9 | 1.1 | 1.1 | 1.2 | 1.4 | 1.5 | 1.7 | 1.9 | 1.9 | 2.0 | 2.2 | 2.3 | 2.5 | 2.8 | 3.1 |
| 300 | 1.9 | 2.2 | 2.3 | 2.5 | 2.8 | 3.1 | 3.4 | 3.8 | 3.9 | 4.1 | 4.4 | 4.7 | 5.0 | 5.7 | 6.3 | 1.9 | 2.2 | 2.3 | 2.5 | 2.8 | 3.1 | 3.4 | 3.8 | 3.9 | 4.1 | 4.4 | 4.7 | 5.0 | 5.7 | 6.3 |
| 400 | 2.8 | 3.3 | 3.5 | 3.8 | 4.2 | 4.7 | 5.2 | 5.7 | 5.9 | 6.1 | 6.6 | 7.1 | 7.6 | 8.5 | 9.5 | 2.8 | 3.3 | 3.5 | 3.8 | 4.2 | 4.7 | 5.2 | 5.7 | 5.9 | 6.1 | 6.6 | 7.1 | 7.6 | 8.5 | 9.5 |
| 500 | 3.8 | 4.4 | 4.7 | 5.0 | 5.7 | 6.3 | 6.9 | 7.6 | 7.9 | 8.2 | 8.8 | 9.5 | 10.1 | 11.4 | 12.6 | 3.8 | 4.4 | 4.7 | 5.0 | 5.7 | 6.3 | 6.9 | 7.6 | 7.9 | 8.2 | 8.8 | 9.5 | 10.1 | 11.4 | 12.6 |
| 600 | 4.7 | 5.5 | 5.9 | 6.3 | 7.1 | 7.9 | 8.7 | 9.5 | 9.9 | 10.3 | 11.1 | 11.9 | 12.6 | 14.2 | 15.8 | 4.7 | 5.5 | 5.9 | 6.3 | 7.1 | 7.9 | 8.7 | 9.5 | 9.9 | 10.3 | 11.1 | 11.9 | 12.6 | 14.2 | 15.8 |
| 700 | 5.7 | 6.6 | 7.1 | 7.6 | 8.5 | 9.5 | 10.4 | 11.4 | 11.9 | 12.3 | 13.3 | 14.2 | 15.2 | 17.1 | 19.0 | 5.7 | 6.6 | 7.1 | 7.6 | 8.5 | 9.5 | 10.4 | 11.4 | 11.9 | 12.3 | 13.3 | 14.2 | 15.2 | 17.1 | 19.0 |
| 800 | 6.6 | 7.7 | 8.3 | 8.8 | 10.0 | 11.1 | 12.2 | 13.3 | 13.8 | 14.4 | 15.5 | 16.6 | 17.7 | 19.9 | 22.2 | 6.6 | 7.7 | 8.3 | 8.8 | 10.0 | 11.1 | 12.2 | 13.3 | 13.8 | 14.4 | 15.5 | 16.6 | 17.7 | 19.9 | 22.2 |
| 900 | 7.6 | 8.8 | 9.5 | 10.1 | 11.4 | 12.6 | 13.9 | 15.2 | 15.8 | 16.5 | 17.7 | 19.0 | 20.3 | 22.8 | 25.3 | 7.6 | 8.8 | 9.5 | 10.1 | 11.4 | 12.6 | 13.9 | 15.2 | 15.8 | 16.5 | 17.7 | 19.0 | 20.3 | 22.8 | 25.3 |
| 1000 | 8.5 | 10.0 | 10.7 | 11.4 | 12.8 | 14.2 | 15.7 | 17.1 | 17.8 | 18.5 | 19.9 | 21.4 | 22.8 | 25.7 | 28.5 | 8.5 | 10.0 | 10.7 | 11.4 | 12.8 | 14.2 | 15.7 | 17.1 | 17.8 | 18.5 | 19.9 | 21.4 | 22.8 | 25.7 | 28.5 |
| 1100 | 9.5 | 11.1 | 11.9 | 12.6 | 14.2 | 15.8 | 17.4 | 19.0 | 19.8 | 20.6 | 22.2 | 23.8 | 25.3 | 28.5 | 31.7 | 9.5 | 11.1 | 11.9 | 12.6 | 14.2 | 15.8 | 17.4 | 19.0 | 19.8 | 20.6 | 22.2 | 23.8 | 25.3 | 28.5 | 31.7 |
| 1200 | 10.4 | 12.2 | 13.0 | 13.9 | 15.7 | 17.4 | 19.2 | 20.9 | 21.8 | 22.6 | 24.4 | 26.1 | 27.9 | 31.4 | 34.8 | 10.4 | 12.2 | 13.0 | 13.9 | 15.7 | 17.4 | 19.2 | 20.9 | 21.8 | 22.6 | 24.4 | 26.1 | 27.9 | 31.4 | 34.8 |
| 1300 | 11.4 | 13.3 | 14.2 | 15.2 | 17.1 | 19.0 | 20.9 | 22.8 | 23.8 | 24.7 | 26.6 | 28.5 | 30.4 | 34.2 | 38.0 | 11.4 | 13.3 | 14.2 | 15.2 | 17.1 | 19.0 | 20.9 | 22.8 | 23.8 | 24.7 | 26.6 | 28.5 | 30.4 | 34.2 | 38.0 |
| 1400 | | | | | | | | | | | | | | | | 14.4 | 15.4 | 16.5 | 18.5 | 20.6 | 22.6 | 24.7 | 25.7 | 26.8 | 28.8 | 30.9 | 32.9 | 37.1 | 41.2 | |
| 1500 | | | | | | | | | | | | | | | | 15.5 | 16.6 | 17.7 | 19.9 | 22.2 | 24.4 | 26.6 | 27.7 | 28.8 | 31.0 | 33.3 | 35.5 | 39.9 | 44.3 | |
| 1600 | | | | | | | | | | | | | | | | 16.6 | 17.8 | 19.0 | 21.4 | 23.8 | 26.1 | 28.5 | 29.7 | 30.9 | 33.3 | 35.6 | 38.0 | 42.8 | 47.5 | |
| 1700 | | | | | | | | | | | | | | | | 17.7 | 19.0 | 20.3 | 22.8 | 25.3 | 27.9 | 30.4 | 31.7 | 32.9 | 35.5 | 38.0 | 40.5 | 45.6 | 50.7 | |
| 1800 | | | | | | | | | | | | | | | | 18.8 | 20.2 | 21.5 | 24.2 | 26.9 | 29.6 | 32.3 | 33.7 | 35.0 | 37.7 | 40.4 | 43.1 | 48.5 | 53.8 | |
| 1900 | | | | | | | | | | | | | | | | 19.9 | 21.4 | 22.8 | 25.7 | 28.5 | 31.4 | 34.2 | 35.6 | 37.1 | 39.9 | 42.8 | 45.6 | 51.3 | 57.0 | |
| 2000 | | | | | | | | | | | | | | | | 23.8 | 25.3 | 28.5 | 31.7 | 34.8 | 38.0 | 39.6 | 41.2 | 44.3 | 47.5 | 50.7 | 57.0 | 63.3 | | |
| 2200 | | | | | | | | | | | | | | | | 26.1 | 27.9 | 31.4 | 34.8 | 38.3 | 41.8 | 43.6 | 45.3 | 48.8 | 52.2 | 55.7 | 62.7 | 69.6 | | |
| 2400 | | | | | | | | | | | | | | | | 28.5 | 30.4 | 34.2 | 38.0 | 41.8 | 45.6 | 47.5 | 49.4 | 53.2 | 57.0 | 60.8 | 68.3 | 75.9 | | |
| 2600 | | | | | | | | | | | | | | | | 30.9 | 32.9 | 37.1 | 41.2 | 45.3 | 49.4 | 51.5 | 53.5 | 57.6 | 61.7 | 65.8 | 74.0 | 82.1 | | |
| 2800 | | | | | | | | | | | | | | | | 35.5 | 39.9 | 44.3 | 48.8 | 53.2 | 55.4 | 57.6 | 62.0 | 66.4 | 70.8 | 79.6 | 88.4 | | | |
| 3000 | | | | | | | | | | | | | | | | 38.0 | 42.8 | 47.5 | 52.2 | 57.0 | 59.3 | 61.7 | 66.4 | 71.2 | 75.9 | 85.3 | 94.6 | | | |
| 3200 | | | | | | | | | | | | | | | | 40.5 | 45.6 | 50.7 | 55.7 | 60.8 | 63.3 | 65.8 | 70.8 | 75.9 | 80.9 | 90.9 | 100.9 | | | |
| 3400 | | | | | | | | | | | | | | | | 43.1 | 48.5 | 53.8 | 59.2 | 64.5 | 67.2 | 69.9 | 75.2 | 80.6 | 85.9 | 96.5 | 107.1 | | | |
| 3600 | | | | | | | | | | | | | | | | 45.6 | 51.3 | 57.0 | 62.7 | 68.3 | 71.2 | 74.0 | 79.6 | 85.3 | 90.9 | 102.1 | 113.3 | | | |
| 3800 | | | | | | | | | | | | | | | | 54.1 | 60.1 | 66.1 | 72.1 | 78.1 | 80.9 | 84.0 | 90.0 | 95.9 | 107.7 | 119.5 | | | | |
| 4000 | | | | | | | | | | | | | | | | 57.0 | 63.3 | 69.6 | 75.9 | 79.0 | 82.1 | 88.4 | 94.6 | 100.9 | 113.3 | 125.6 | | | | |
| 4200 | | | | | | | | | | | | | | | | 59.8 | 66.4 | 73.0 | 79.6 | 82.9 | 86.2 | 92.8 | 99.3 | 105.8 | 118.8 | 131.8 | | | | |
| 4400 | | | | | | | | | | | | | | | | 62.7 | 69.6 | 76.5 | 83.4 | 86.8 | 90.3 | 97.1 | 104.0 | 110.8 | 124.4 | 137.9 | | | | |
| 4600 | | | | | | | | | | | | | | | | 65.5 | 72.7 | 79.9 | 87.1 | 90.7 | 94.3 | 101.5 | 108.6 | 115.8 | 129.9 | 144.0 | | | | |
| 4800 | | | | | | | | | | | | | | | | 68.3 | 75.9 | 83.4 | 90.9 | 94.6 | 98.4 | 105.8 | 113.3 | 120.7 | 135.4 | 150.0 | | | | |

*印の範囲では耐久時間が減少しますので、できるだけ避けてください。
*上表はベルト呼び幅025 (6.4mm) の場合ですので、ベルト幅が変わる場合は表28の幅補正係数Kbを掛けてください。

表33. XLの基準伝動容量 Ps —ベルト呼び幅100 (25.4mm) の場合— (kW)

| 小プーリ 回転数 (rpm) | 小プーリ歯数 | | ピッチ円直径 (mm) | | | | | | | | | | | | | | | | | | | | | | | | | | | | | |
|-------------------|--------|-------|-------------|-------|-------|-------|-------|-------|-------|-------|-------|-------|-------|-------|-------|-------|-------|-------|-------|-------|-------|-------|-------|-------|-------|-------|-------|-------|-------|-------|-------|-------|
| | 10 | 11 | 12 | 14 | 15 | 16 | 18 | 19 | 20 | 21 | 22 | 24 | 25 | 26 | 28 | 30 | 10 | 11 | 12 | 14 | 15 | 16 | 18 | 19 | 20 | 21 | 22 | 24 | 25 | 26 | 28 | 30 |
| 950 | 16.17 | 17.79 | 19.40 | 22.64 | 24.26 | 25.87 | 29.11 | 30.72 | 32.34 | 33.96 | 35.57 | 38.81 | 40.43 | 42.04 | 45.28 | 48.51 | 16.17 | 17.79 | 19.40 | 22.64 | 24.26 | 25.87 | 29.11 | 30.72 | 32.34 | 33.96 | 35.57 | 38.81 | 40.43 | 42.04 | 45.28 | 48.51 |
| 1160 | 0.14 | 0.16 | 0.17 | 0.20 | 0.21 | 0.23 | 0.26 | 0.27 | 0.29 | 0.30 | 0.32 | 0.35 | 0.36 | 0.38 | 0.41 | 0.43 | 0.14 | 0.16 | 0.17 | 0.20 | 0.21 | 0.23 | 0.26 | 0.27 | 0.29 | 0.30 | 0.32 | 0.35 | 0.36 | 0.38 | 0.41 | 0.43 |
| 1425 | | | | | | | | | | | | | | | | | 0.17 | 0.19 | 0.21 | 0.25 | 0.26 | 0.28 | 0.32 | 0.33 | 0.35 | 0.37 | 0.39 | 0.42 | 0.44 | 0.46 | 0.50 | 0.53 |
| 1750 | | | | | | | | | | | | | | | | | 0.26 | 0.30 | 0.32 | 0.35 | 0.39 | 0.41 | 0.43 | 0.46 | 0.48 | 0.52 | 0.54 | 0.57 | 0.61 | 0.65 | | |
| 2850 | | | | | | | | | | | | | | | | | 0.32 | 0.37 | 0.40 | 0.43 | 0.48 | 0.51 | 0.53 | 0.56 | 0.59 | 0.64 | 0.67 | 0.69 | 0.75 | 0.80 | | |
| 3450 | | | | | | | | | | | | | | | | | 0.52 | 0.61 | 0.65 | 0.07 | 0.78 | 0.82 | 0.87 | 0.91 | 0.95 | 1.04 | 1.08 | 1.12 | 1.21 | 1.29 | | |
| 100 | | | | | | | | | | | | | | | | | 0.63 | 0.74 | 0.79 | 0.84 | 0.94 | 1.00 | 1.05 | 1.10 | 1.15 | 1.25 | 1.30 | 1.35 | 1.45 | 1.55 | | |
| 200 | 0.01 | 0.01 | 0.01 | 0.02 | 0.02 | 0.02 | 0.02 | 0.03 | 0.03 | 0.03 | 0.03 | 0.03 | 0.04 | 0.04 | 0.04 | 0.01 | 0.01 | 0.02 | 0.02 | 0.02 | 0.02 | 0.03 | 0.03 | 0.03 | 0.03 | 0.04 | 0.04 | 0.04 | 0.04 | | | |
| 300 | 0.03 | 0.03 | 0.03 | 0.04 | 0.04 | 0.04 | 0.05 | 0.05 | 0.06 | 0.06 | 0.06 | 0.07 | 0.07 | 0.08 | 0.08 | 0.03 | 0.03 | 0.04 | 0.04 | 0.04 | 0.05 | 0.05 | 0.06 | 0.06 | 0.07 | 0.07 | 0.08 | 0.08 | 0.09 | | | |
| 400 | 0.04 | 0.05 | 0.05 | 0.06 | 0.06 | 0.07 | 0.08 | 0.08 | 0.09 | 0.09 | 0.10 | 0.11 | 0.11 | 0.12 | 0.12 | 0.04 | 0.05 | 0.05 | 0.06 | 0.06 | 0.07 | 0.08 | 0.08 | 0.09 | 0.10 | | | | | | | |

SELECTION OF SYNCHRONOUS BELT DRIVES

〔技術計算〕 伝動 タイミングベルトの選定方法 5
ー伝動容量表ー

表36. S2Mの基準伝動容量 Ps ーベルト幅4mmあたりの場合ー (W)

| 小プーリ 回転数 (rpm) | 小プーリ歯数 | | 14 | | 15 | | 16 | | 18 | | 20 | | 22 | | 24 | | 25 | | 26 | | 28 | | 30 | | 32 | | 36 | | 40 | | 44 | | 48 | | 50 | | 60 | |
|-------------------|-----------------|----|----|----|----|----|----|----|----|----|----|----|-----|-----|-----|-----|-----|-----|-----|-----|-----|-----|-----|-----|-----|-----|-----|-----|-----|-----|-----|-----|-----|-----|-----|-----|-----|--|
| | ピッチ 円直径 (mm) | 14 | 15 | 16 | 18 | 20 | 22 | 24 | 25 | 26 | 28 | 30 | 32 | 36 | 40 | 44 | 48 | 50 | 60 | | | | | | | | | | | | | | | | | | | |
| 870 | 11 | 13 | 14 | 16 | 19 | 21 | 23 | 25 | 26 | 28 | 30 | 33 | 37 | 41 | 46 | 50 | 52 | 62 | 72 | 82 | 92 | 102 | 112 | 122 | 132 | 142 | 152 | 162 | 172 | 182 | 192 | 202 | 212 | 222 | 232 | 242 | | |
| 1160 | 13 | 15 | 17 | 20 | 23 | 26 | 29 | 31 | 32 | 35 | 38 | 41 | 46 | 52 | 57 | 62 | 65 | 77 | 87 | 97 | 107 | 117 | 127 | 137 | 147 | 157 | 167 | 177 | 187 | 197 | 207 | 217 | 227 | 237 | 247 | 257 | 267 | |
| 1750 | 17 | 20 | 22 | 27 | 31 | 35 | 39 | 41 | 43 | 47 | 51 | 55 | 63 | 70 | 78 | 85 | 88 | 105 | 115 | 125 | 135 | 145 | 155 | 165 | 175 | 185 | 195 | 205 | 215 | 225 | 235 | 245 | 255 | 265 | 275 | 285 | 295 | |
| 3500 | 26 | 30 | 34 | 41 | 49 | 56 | 63 | 67 | 70 | 77 | 83 | 90 | 102 | 115 | 126 | 138 | 143 | 170 | 180 | 190 | 200 | 210 | 220 | 230 | 240 | 250 | 260 | 270 | 280 | 290 | 300 | 310 | 320 | 330 | 340 | 350 | | |

*□□□印の範囲では耐久時間が減少しますので、できるだけ避けてください。
*上表はベルト幅4mmの場合ですので、ベルト幅が変わる場合は表28の幅補正係数Kbを掛けてください。

表37. S3Mの基準伝動容量 Ps ーベルト幅6mmあたりの場合ー (W)

| 小プーリ 回転数 (rpm) | 小プーリ歯数 | | 14 | | 15 | | 16 | | 18 | | 20 | | 22 | | 24 | | 25 | | 26 | | 28 | | 30 | | 32 | | 36 | | 40 | | 44 | | 48 | | 50 | | 60 | |
|-------------------|-----------------|-------|-------|-------|-------|-------|-------|-------|-------|-------|-------|-------|-------|-------|-------|-------|-------|-------|-------|-------|-------|-------|-------|-------|-------|-------|-------|-------|-------|-------|-------|-------|-------|-------|-------|-------|-------|-------|
| | ピッチ 円直径 (mm) | 14 | 15 | 16 | 18 | 20 | 22 | 24 | 25 | 26 | 28 | 30 | 32 | 36 | 40 | 44 | 48 | 50 | 60 | | | | | | | | | | | | | | | | | | | |
| 870 | 13.37 | 14.32 | 15.28 | 17.19 | 19.10 | 21.01 | 22.92 | 23.87 | 24.83 | 26.74 | 28.65 | 30.56 | 34.38 | 38.20 | 42.02 | 45.84 | 47.75 | 57.30 | | | | | | | | | | | | | | | | | | | | |
| 1160 | 15.5 | 16.5 | 17.5 | 20.5 | 23.5 | 26.5 | 29.5 | 32.5 | 35.5 | 38.5 | 41.5 | 44.5 | 47.5 | 50.5 | 53.5 | 56.5 | 59.5 | 62.5 | 65.5 | 68.5 | 71.5 | 74.5 | 77.5 | 80.5 | 83.5 | 86.5 | 89.5 | 92.5 | 95.5 | 98.5 | 101.5 | 104.5 | 107.5 | 110.5 | 113.5 | 116.5 | | |
| 1750 | 21.5 | 24.5 | 27.5 | 33.5 | 39.5 | 45.5 | 51.5 | 57.5 | 63.5 | 69.5 | 75.5 | 81.5 | 87.5 | 93.5 | 99.5 | 105.5 | 111.5 | 117.5 | 123.5 | 129.5 | 135.5 | 141.5 | 147.5 | 153.5 | 159.5 | 165.5 | 171.5 | 177.5 | 183.5 | 189.5 | 195.5 | 201.5 | 207.5 | 213.5 | 219.5 | 225.5 | 231.5 | |
| 3500 | 31.5 | 35.5 | 39.5 | 47.5 | 55.5 | 63.5 | 71.5 | 79.5 | 87.5 | 95.5 | 103.5 | 111.5 | 119.5 | 127.5 | 135.5 | 143.5 | 151.5 | 159.5 | 167.5 | 175.5 | 183.5 | 191.5 | 199.5 | 207.5 | 215.5 | 223.5 | 231.5 | 239.5 | 247.5 | 255.5 | 263.5 | 271.5 | 279.5 | 287.5 | 295.5 | 303.5 | 311.5 | 319.5 |

*□□□印の範囲では耐久時間が減少しますので、できるだけ避けてください。
*上表はベルト幅6mmの場合ですので、ベルト幅が変わる場合は表28の幅補正係数Kbを掛けてください。

タイミングプーリ・ベルト選定自動計算ツールで簡単に選定を行えます。
http://fawos.misumi.jp/FA_WEB/pulley/

表38. S5Mの基準伝動容量 Ps ーベルト幅10mmあたりの場合ー (W)

| 小プーリ 回転数 (rpm) | 小プーリ歯数 | | 14 | | 15 | | 16 | | 18 | | 20 | | 22 | | 24 | | 25 | | 26 | | 28 | | 30 | | 32 | | 36 | | 40 | | 44 | | 48 | | 50 | | 60 | |
|-------------------|-----------------|-------|-------|-------|-------|-------|--------|--------|--------|--------|--------|--------|--------|--------|--------|--------|--------|--------|--------|--------|--------|--------|--------|--------|--------|--------|--------|--------|--------|--------|--------|--------|--------|--------|--------|--------|--------|--|
| | ピッチ 円直径 (mm) | 14 | 15 | 16 | 18 | 20 | 22 | 24 | 25 | 26 | 28 | 30 | 32 | 36 | 40 | 44 | 48 | 50 | 60 | | | | | | | | | | | | | | | | | | | |
| 870 | 17.28 | 18.23 | 19.18 | 22.65 | 26.13 | 29.61 | 33.09 | 36.57 | 38.20 | 39.79 | 41.38 | 42.97 | 44.56 | 47.75 | 50.93 | 54.11 | 57.30 | 60.48 | 63.66 | 66.84 | 68.43 | 70.02 | 71.61 | 73.20 | 74.79 | 76.38 | 77.97 | 79.56 | 81.15 | 82.74 | 84.33 | 85.92 | 87.51 | 89.10 | 90.69 | 92.28 | | |
| 1160 | 21.28 | 22.23 | 23.18 | 27.65 | 32.13 | 36.61 | 41.09 | 45.57 | 47.20 | 48.79 | 50.38 | 51.97 | 53.56 | 56.75 | 59.93 | 63.11 | 66.30 | 69.48 | 72.66 | 75.84 | 79.02 | 82.20 | 85.38 | 88.56 | 91.74 | 94.92 | 98.10 | 101.28 | 104.46 | 107.64 | 110.82 | 114.00 | 117.18 | 120.36 | 123.54 | 126.72 | | |
| 1750 | 29.28 | 32.23 | 35.18 | 42.65 | 50.13 | 57.61 | 65.09 | 72.57 | 74.20 | 75.79 | 77.38 | 78.97 | 80.56 | 83.75 | 86.93 | 90.11 | 93.29 | 96.47 | 99.65 | 102.83 | 106.01 | 109.19 | 112.37 | 115.55 | 118.73 | 121.91 | 125.09 | 128.27 | 131.45 | 134.63 | 137.81 | 140.99 | 144.17 | 147.35 | 150.53 | 153.71 | 156.89 | |
| 3500 | 43.28 | 48.23 | 53.18 | 64.65 | 77.13 | 89.61 | 102.09 | 114.57 | 116.20 | 117.79 | 119.38 | 120.97 | 122.56 | 125.75 | 128.93 | 132.11 | 135.29 | 138.47 | 141.65 | 144.83 | 148.01 | 151.19 | 154.37 | 157.55 | 160.73 | 163.91 | 167.09 | 170.27 | 173.45 | 176.63 | 179.81 | 182.99 | 186.17 | 189.35 | 192.53 | 195.71 | 198.89 | |

*□□□印の範囲では耐久時間が減少しますので、できるだけ避けてください。
*□□□印の範囲ではプーリ周速が33(m/s)以上となりますので、ご使用プーリは動バランスをとってください。
*上表はベルト幅10mmの場合ですので、ベルト幅が変わる場合は表28の幅補正係数Kbを掛けてください。

表39. S8Mの基準伝動容量 Ps ーベルト幅60mmあたりの場合ー (kW)

| 小プーリ 回転数 (rpm) | 小プーリ歯数 | | 20 | | 21 | | 22 | | 24 | | 25 | | 26 | | 28 | | 30 | | 32 | | 34 | | 36 | | 38 | | 40 | | 44 | | 48 | | 50 | | 60 | | 72 | | 84 | |
|-------------------|-----------------|--------|--------|--------|--------|--------|--------|--------|--------|--------|--------|--------|--------|--------|--------|--------|--------|--------|--------|--------|--------|--------|--------|--------|--------|--------|--------|--------|--------|--------|--------|--------|--------|--------|--------|--------|--------|--------|--------|--|
| | ピッチ 円直径 (mm) | 20 | 21 | 22 | 24 | 25 | 26 | 28 | 30 | 32 | 34 | 36 | 38 | 40 | 44 | 48 | 50 | 60 | 72 | 84 | | | | | | | | | | | | | | | | | | | | |
| 870 | 50.93 | 53.48 | 56.02 | 61.12 | 63.66 | 66.21 | 71.30 | 76.39 | 81.49 | 86.58 | 91.67 | 96.77 | 101.86 | 112.05 | 122.23 | 127.32 | 137.50 | 147.68 | 157.86 | 168.04 | 178.22 | 188.40 | 198.58 | 208.76 | 218.94 | 229.12 | 239.30 | 249.48 | 259.66 | 269.84 | 279.99 | 290.17 | 300.35 | 310.53 | 320.71 | 330.89 | 341.07 | 351.25 | 361.43 | |
| 1160 | 61.93 | 64.48 | 67.02 | 72.12 | 74.66 | 77.20 | 82.29 | 87.38 | 92.47 | 97.56 | 102.65 | 107.74 | 112.83 | 123.01 | 133.19 | 143.37 | 153.55 | 163.73 | 173.91 | 184.09 | 194.27 | 204.45 | 214.63 | 224.81 | 234.99 | 245.17 | 255.35 | 265.53 | 275.71 | 285.89 | 296.07 | 306.25 | 316.43 | 326.61 | 336.79 | 346.97 | 357.15 | 367.33 | | |
| 1750 | 87.93 | 90.48 | 93.02 | 98.12 | 100.66 | 103.20 | 108.29 | 113.38 | 118.47 | 123.56 | 128.65 | 133.74 | 138.83 | 148.99 | 159.15 | 169.31 | 179.47 | 189.63 | 199.79 | 209.95 | 220.11 | 230.27 | 240.43 | 250.59 | 260.75 | 270.91 | 281.07 | 291.23 | 301.39 | 311.55 | 321.71 | 331.87 | 342.03 | 352.19 | 362.35 | 372.51 | 382.67 | 392.83 | 402.99 | |
| 3500 | 127.93 | 130.48 | 133.02 | 138.12 | 140.66 | 143.20 | 148.29 | 153.38 | 158.47 | 163.56 | 168.65 | 173.74 | 178.83 | 188.99 | 199.15 | 209.31 | 219.47 | 229.63 | 239.79 | 249.95 | 260.11 | 270.27 | 280.43 | 290.59 | 300.75 | 310.91 | 321.07 | 331.23 | 341.39 | 351.55 | 361.71 | 371.87 | 382.03 | 392.19 | 402.35 | 412.51 | 422.67 | 432.83 | 442.99 | |

*□□□印の範囲では耐久時間が減少しますので、できるだけ避けてください。
*□□□印の範囲ではプーリ周速が33(m/s)以上となりますので、ご使用プーリは動バランスをとってください。
*上表はベルト幅60mmの場合ですので、ベルト幅が変わる場合は表28の幅補正係数Kbを掛けてください。

SELECTION OF SYNCHRONOUS BELT DRIVES
【技術計算】 伝動 タイミングベルトの選定方法 6
 ー伝動容量表ー

タイミングプーリ・ベルト選定自動計算ツールで簡単に選定を行えます。
http://fawos.misumi.jp/FA_WEB/pulley/

表40. S14Mの基準伝動容量 Ps ーベルト幅120mmあたりの場合ー (kW)

| 小プーリ 回転数 (rpm) | 28 | 30 | 32 | 34 | 36 | 40 | 42 | 44 | 48 | 50 | 56 | 60 | 64 | 72 | 84 |
|-------------------|--------|--------|--------|--------|--------|--------|--------|--------|--------|--------|--------|--------|--------|--------|--------|
| 575 | 32.08 | 34.36 | 36.63 | 38.90 | 41.17 | 45.68 | 47.94 | 50.19 | 54.67 | 56.91 | 63.58 | 68.00 | 72.39 | 81.10 | 93.92 |
| 690 | 38.45 | 41.17 | 43.88 | 46.59 | 49.29 | 54.67 | 57.36 | 60.03 | 65.36 | 68.00 | 75.89 | 81.09 | 86.26 | 96.44 | 111.32 |
| 870 | 48.35 | 51.75 | 55.14 | 58.52 | 61.88 | 68.57 | 71.90 | 75.20 | 81.77 | 85.03 | 94.68 | 101.02 | 107.27 | 119.49 | 136.99 |
| 1160 | 64.12 | 68.57 | 73.00 | 77.40 | 81.77 | 90.41 | 94.69 | 98.92 | 107.27 | 111.39 | 123.46 | 131.27 | 138.87 | 153.39 | 173.25 |
| 1750 | 95.20 | 101.57 | 107.84 | 114.03 | 120.11 | 131.93 | 137.69 | 143.29 | 154.11 | 159.32 | 174.00 | 182.96 | 191.21 | 205.36 | 220.00 |
| 3450 | 172.13 | 181.10 | 189.39 | 196.95 | 203.72 | 214.76 | 218.93 | 222.13 | 225.47 | | | | | | |
| 20 | 1.12 | 1.20 | 1.28 | 1.36 | 1.44 | 1.60 | 1.68 | 1.76 | 1.92 | 2.00 | 2.24 | 2.40 | 2.56 | 2.88 | 3.36 |
| 40 | 2.24 | 2.40 | 2.56 | 2.72 | 2.88 | 3.20 | 3.36 | 3.52 | 3.84 | 4.00 | 4.48 | 4.80 | 5.12 | 5.76 | 6.71 |
| 60 | 3.36 | 3.60 | 3.84 | 4.08 | 4.32 | 4.80 | 5.04 | 5.28 | 5.76 | 6.00 | 6.71 | 7.19 | 7.67 | 8.63 | 10.07 |
| 80 | 4.48 | 4.80 | 5.12 | 5.44 | 5.76 | 6.39 | 6.71 | 7.03 | 7.67 | 7.99 | 8.95 | 9.59 | 10.23 | 11.51 | 13.42 |
| 90 | 5.04 | 5.40 | 5.76 | 6.12 | 6.47 | 7.19 | 7.55 | 7.91 | 8.63 | 8.99 | 10.07 | 10.79 | 11.51 | 12.94 | 15.10 |
| 100 | 5.60 | 6.00 | 6.39 | 6.79 | 7.19 | 7.99 | 8.39 | 8.79 | 9.59 | 9.99 | 11.19 | 11.99 | 12.79 | 14.38 | 16.77 |
| 200 | 11.19 | 11.99 | 12.78 | 13.58 | 14.38 | 15.98 | 16.78 | 17.57 | 19.17 | 19.96 | 22.35 | 23.94 | 25.53 | 28.71 | 33.47 |
| 300 | 16.78 | 17.97 | 19.17 | 20.36 | 21.56 | 23.94 | 25.14 | 26.33 | 28.71 | 29.90 | 33.47 | 35.84 | 38.21 | 42.94 | 49.99 |
| 400 | 22.35 | 23.94 | 25.53 | 27.12 | 28.71 | 31.88 | 33.47 | 35.06 | 38.21 | 39.79 | 44.51 | 47.65 | 50.78 | 57.01 | 66.27 |
| 500 | 27.92 | 29.90 | 31.88 | 33.86 | 35.84 | 39.79 | 41.76 | 43.72 | 47.64 | 49.60 | 55.45 | 59.33 | 63.20 | 70.87 | 82.22 |
| 600 | 33.47 | 35.84 | 38.21 | 40.58 | 42.94 | 47.64 | 49.99 | 52.34 | 57.00 | 59.33 | 66.27 | 70.87 | 75.43 | 84.47 | 97.76 |
| 700 | 39.00 | 41.76 | 44.51 | 47.26 | 49.99 | 55.45 | 58.17 | 60.88 | 66.27 | 68.96 | 76.95 | 82.22 | 87.45 | 97.76 | 112.80 |
| 800 | 44.51 | 47.65 | 50.77 | 53.90 | 57.01 | 63.19 | 66.27 | 69.34 | 75.43 | 78.46 | 87.45 | 93.36 | 99.21 | 110.68 | 127.26 |
| 900 | 49.99 | 53.51 | 57.00 | 60.49 | 63.97 | 70.87 | 74.29 | 77.70 | 84.47 | 87.82 | 97.75 | 104.27 | 110.68 | 123.19 | 141.06 |
| 1000 | 55.45 | 59.33 | 63.19 | 67.04 | 70.87 | 78.46 | 82.22 | 85.96 | 93.36 | 97.03 | 107.84 | 114.90 | 121.82 | 135.23 | 154.11 |
| 1100 | 60.88 | 65.12 | 69.34 | 73.54 | 77.70 | 85.96 | 90.05 | 94.10 | 102.11 | 106.06 | 117.68 | 125.23 | 132.60 | 146.75 | 166.35 |
| 1200 | 66.27 | 70.87 | 75.43 | 79.97 | 84.47 | 93.36 | 97.76 | 102.11 | 110.68 | 114.90 | 127.26 | 135.23 | 142.97 | 157.70 | 177.67 |
| 1300 | 71.63 | 76.57 | 81.47 | 86.34 | 91.16 | 100.66 | 105.35 | 109.97 | 119.07 | 123.53 | 136.53 | 144.87 | 152.91 | 168.02 | 188.00 |
| 1400 | 76.95 | 82.22 | 87.45 | 92.63 | 97.76 | 107.84 | 112.80 | 117.69 | 127.26 | 131.94 | 145.49 | 154.12 | 162.37 | 177.67 | 197.26 |
| 1500 | 82.22 | 87.45 | 92.63 | 98.05 | 104.27 | 114.90 | 120.11 | 125.23 | 135.23 | 140.10 | 154.11 | 162.94 | 171.32 | 186.69 | 205.36 |
| 1600 | 87.45 | 93.36 | 99.21 | 104.99 | 110.68 | 121.82 | 127.26 | 132.60 | 142.97 | 148.00 | 162.96 | 171.31 | 179.72 | 194.73 | 212.22 |
| 1700 | 92.63 | 98.05 | 104.98 | 111.04 | 116.99 | 128.60 | 134.25 | 139.78 | 150.46 | 155.62 | 170.22 | 179.21 | 187.53 | 202.03 | 217.76 |
| 1800 | 97.76 | 104.27 | 110.68 | 116.99 | 123.19 | 135.23 | 141.06 | 146.75 | 157.70 | 162.94 | 177.67 | 186.59 | 194.73 | 208.45 | 221.89 |
| 1900 | 102.83 | 109.62 | 116.29 | 122.85 | 129.27 | 141.70 | 147.69 | 153.51 | 164.65 | 169.95 | 184.67 | 193.43 | 201.26 | 213.94 | 224.54 |
| 2000 | 107.85 | 114.90 | 121.82 | 128.61 | 135.23 | 147.99 | 154.12 | 160.05 | 171.31 | 176.63 | 191.21 | 199.69 | 207.11 | 218.44 | 225.62 |
| 2100 | 112.80 | 120.10 | 127.26 | 134.25 | 141.06 | 154.11 | 160.34 | 166.35 | 177.67 | 182.96 | 197.25 | 205.36 | 212.22 | 221.89 | |
| 2200 | 117.69 | 125.23 | 132.60 | 139.78 | 146.75 | 160.05 | 166.35 | 172.40 | 183.70 | 188.93 | 202.79 | 210.39 | 216.56 | 224.26 | |
| 2300 | 122.51 | 130.27 | 137.83 | 145.19 | 152.30 | 165.78 | 172.13 | 178.18 | 189.39 | 194.51 | 207.78 | 214.76 | 220.10 | 225.47 | |
| 2400 | 127.26 | 135.23 | 142.97 | 150.47 | 157.70 | 171.31 | 177.67 | 183.70 | 194.72 | 199.69 | 212.22 | 218.43 | 222.80 | 225.50 | |
| 2500 | 131.94 | 140.10 | 147.99 | 155.62 | 162.94 | 176.63 | 182.97 | 188.93 | 199.69 | 204.46 | 216.06 | 221.39 | 224.63 | | |
| 2600 | 136.54 | 144.87 | 152.90 | 160.63 | 168.02 | 181.82 | 188.00 | 193.86 | 204.27 | 208.78 | 219.29 | 223.59 | 225.54 | | |
| 2700 | 141.06 | 149.54 | 157.70 | 165.51 | 172.93 | 186.58 | 192.77 | 198.49 | 208.45 | 212.66 | 221.89 | 225.01 | 225.50 | | |
| 2800 | 145.50 | 154.12 | 162.36 | 170.23 | 177.67 | 191.21 | 197.26 | 202.79 | 212.22 | 216.06 | 223.83 | 225.62 | | | |
| 2900 | 149.85 | 158.58 | 166.90 | 174.80 | 182.22 | 195.58 | 201.46 | 206.76 | 215.55 | 218.98 | 225.08 | | | | |
| 3000 | 154.12 | 162.94 | 171.31 | 179.21 | 186.59 | 199.69 | 205.36 | 210.39 | 218.43 | 221.39 | 225.62 | | | | |
| 3100 | 158.29 | 167.19 | 175.58 | 183.46 | 190.76 | 203.53 | 208.95 | 213.66 | 220.86 | 223.28 | | | | | |
| 3200 | 162.37 | 171.31 | 179.71 | 187.53 | 194.73 | 207.10 | 212.22 | 216.56 | 222.80 | 224.63 | | | | | |
| 3300 | 166.35 | 175.32 | 183.70 | 191.44 | 198.49 | 210.39 | 215.16 | 219.09 | 224.25 | 225.42 | | | | | |
| 3400 | 170.23 | 179.21 | 187.53 | 195.16 | 202.03 | 213.37 | 217.76 | 221.22 | 225.20 | 225.63 | | | | | |
| 3500 | 174.00 | 182.96 | 191.21 | 198.69 | 205.36 | 216.06 | 220.01 | 222.94 | 225.62 | | | | | | |
| 3600 | 177.67 | 186.59 | 194.72 | 202.04 | 208.45 | 218.43 | 221.89 | 224.26 | | | | | | | |
| 3700 | 181.23 | 190.08 | 198.08 | 205.18 | 211.32 | 220.49 | 223.41 | 225.14 | | | | | | | |
| 3800 | 184.67 | 193.43 | 201.26 | 208.12 | 213.94 | 222.21 | 224.54 | 225.58 | | | | | | | |
| 3900 | 188.00 | 196.63 | 204.27 | 210.86 | 216.31 | 223.59 | 225.28 | 225.58 | | | | | | | |
| 4000 | 191.21 | 199.69 | 207.10 | 213.38 | 218.44 | 224.63 | 225.62 | | | | | | | | |
| 4100 | 194.30 | 202.80 | 209.75 | 215.88 | 220.30 | 225.30 | | | | | | | | | |
| 4200 | 197.26 | 205.36 | 212.22 | 217.76 | 221.89 | 225.62 | | | | | | | | | |
| 4300 | 200.09 | 207.35 | 214.49 | 219.61 | 223.21 | | | | | | | | | | |
| 4400 | 202.79 | 210.39 | 216.56 | 221.22 | 224.26 | | | | | | | | | | |
| 4500 | 205.36 | 212.66 | 218.43 | 222.59 | 225.01 | | | | | | | | | | |
| 4600 | 207.79 | 214.76 | 220.10 | 223.71 | 225.47 | | | | | | | | | | |
| 4700 | 210.08 | 216.68 | 221.56 | 224.58 | 225.64 | | | | | | | | | | |
| 4800 | 212.22 | 218.43 | 222.80 | 225.20 | | | | | | | | | | | |
| 4900 | 214.22 | 220.00 | 223.83 | 225.55 | | | | | | | | | | | |
| 5000 | 216.06 | 221.39 | 224.63 | 225.63 | | | | | | | | | | | |

* □ □ □印の範囲ではベルトの耐久時間が減少しますのでできるだけ避けてください。
 * □印の範囲ではプーリ周速が33m/sec以上となりますのでできるだけ避けてください。
 * 上表はベルト幅600(60mm)の場合ですので、ベルト幅が変わる場合は表28の幅補正係数Kbを掛けてください。
 * □印の範囲では前記2つの要素が重なりますのでできるだけ避けてください。
 * 上表はベルト幅を120mmを基準としていますので、ベルト幅120mm以外の場合は表28の幅補正係数Kbを掛けてください。

表41. MTS8Mの基準伝動容量 Ps ーベルト幅60mmあたりの場合ー (kW)

| 小プーリ 回転数 (rpm) | 24 | 26 | 28 | 30 | 32 | 34 | 36 | 38 | 40 | 42 | 44 | 46 | 48 | 50 | 60 | 72 | 84 |
|-------------------|-------|-------|-------|-------|-------|-------|-------|-------|-------|-------|-------|-------|-------|-------|-------|-------|-------|
| 50 | 1.35 | 1.47 | 1.58 | 1.70 | 1.82 | 1.93 | 2.05 | 2.17 | 2.27 | 2.37 | 2.46 | 2.56 | 2.66 | 2.75 | 3.21 | 3.75 | 4.27 |
| 100 | 2.71 | 2.94 | 3.17 | 3.40 | 3.63 | 3.87 | 4.11 | 4.35 | 4.54 | 4.74 | 4.93 | 5.12 | 5.31 | 5.50 | 6.42 | 7.50 | 8.54 |
| 200 | 4.91 | 5.32 | 5.73 | 6.15 | 6.57 | 6.99 | 7.42 | 7.85 | 8.20 | 8.54 | 8.89 | 9.22 | 9.56 | 9.89 | 11.52 | 13.41 | 15.23 |
| 300 | 6.91 | 7.48 | 8.06 | 8.64 | 9.23 | 9.83 | 10.43 | 11.04 | 11.52 | 12.00 | 12.47 | 12.94 | 13.41 | 13.87 | 16.12 | 18.71 | 21.20 |
| 400 | 8.77 | 9.50 | 10.23 | 10.98 | 11.73 | 12.48 | 13.25 | 14.02 | 14.63 | 15.23 | 15.82 | 16.41 | 16.99 | 17.57 | 20.38 | 23.62 | 26.72 |
| 500 | 10.53 | 11.40 | 12.29 | 13.18 | 14.08 | 14.99 | 15.92 | 16.85 | 17.57 | 18.28 | 18.99 | 19.69 | 20.38 | 21.07 | 24.40 | 28.22 | 31.88 |
| 600 | 12.20 | 13.22 | 14.24 | 15.28 | 16.33 | 17.39 | 18.46 | 19.55 | 20.38 | 21.20 | 22.02 | 22.82 | 23.62 | 24.40 | 28.22 | 32.59 | 36.76 |
| 700 | 13.80 | 14.95 | 16.11 | 17.29 | 18.48 | 19.69 | 20.91 | 22.15 | 23.09 | 24.01 | 24.92 | 25.82 | 26.72 | 27.60 | 31.88 | 36.76 | 41.39 |
| 800 | 15.32 | 16.61 | 17.91 | 19.23 | 20.56 | 21.91 | 23.28 | 24.66 | 25.70 | 26.72 | 27.72 | 28.72 | 29.70 | 30.68 | 35.39 | 40.74 | 45.81 |
| 900 | 16.79 | 18.21 | 19.64 | 21.09 | 22.56 | 24.05 | 25.56 | 27.10 | 28.22 | 29.34 | 30.44 | 31.52 | 32.59 | 33.65 | 38.77 | 44.57 | 50.04 |
| 1000 | 18.21 | 19.75 | 21.31 | 22.89 | 24.50 | 26.13 | 27.78 | 29.46 | 30.68 | 31.88 | 33.06 | 34.23 | 35.39 | 36.53 | 42.03 | 48.25 | 54.09 |
| 1100 | 19.57 | 21.24 | 22.92 | 24.64 | 26.38 | 28.14 | 29.94 | 31.76 | 33.06 | 34.35 | 35.62 | 36.87 | 38.10 | 39.32 | 45.19 | 51.80 | 57.98 |
| 1200 | 20.89 | 22.67 | 24.48 | 26.33 | 28.20 | 30.10 | 32.04 | 34.00 | 35.39 | 36.76 | 38.10 | 39.43 | 40.74 | 42.03 | 48.25 | 55.22 | 61.71 |

SELECTION OF SYNCHRONOUS BELT DRIVES
〔技術計算〕 伝動 タイミングベルトの選定方法 7
 ー伝動容量表ー

タイミングプーリ・ベルト選定自動計算ツールで簡単に選定を行えます。
http://fawos.misumi.jp/FA_WEB/pulley/

表44. P5Mの基準伝動容量 Ps ーベルト幅10mmあたりの場合ー (W)

| 小プーリ 回転数 (rpm) | 小プーリ歯数 | | | | | | | | | | | | | | | | | | |
|-------------------|-------------|-------|-------|-------|-------|-------|-------|-------|-------|-------|-------|-------|-------|-------|-------|-------|-------|-------|-------|
| | 12 | 14 | 16 | 18 | 20 | 22 | 24 | 25 | 26 | 28 | 30 | 32 | 34 | 36 | 40 | 42 | 44 | 48 | 56 |
| | ピッチ円直径 (mm) | | | | | | | | | | | | | | | | | | |
| | 19.10 | 22.28 | 25.46 | 28.65 | 31.83 | 35.05 | 38.20 | 39.79 | 41.38 | 44.56 | 47.75 | 50.93 | 54.11 | 57.30 | 63.66 | 66.85 | 70.03 | 76.39 | 89.15 |
| 100 | 23 | 26 | 31 | 35 | 41 | 46 | 52 | 55 | 58 | 64 | 70 | 76 | 81 | 86 | 103 | 110 | 118 | 133 | 158 |
| 200 | 46 | 53 | 63 | 72 | 81 | 92 | 104 | 109 | 115 | 126 | 138 | 151 | 164 | 177 | 205 | 220 | 235 | 267 | 316 |
| 400 | 77 | 90 | 106 | 122 | 138 | 155 | 173 | 182 | 192 | 211 | 231 | 251 | 272 | 294 | 337 | 361 | 385 | 434 | 514 |
| 600 | 105 | 123 | 144 | 165 | 188 | 211 | 235 | 247 | 259 | 284 | 310 | 337 | 365 | 394 | 452 | 482 | 513 | 577 | 684 |
| 800 | 131 | 153 | 179 | 205 | 234 | 262 | 291 | 306 | 322 | 353 | 385 | 417 | 451 | 485 | 556 | 592 | 629 | 706 | 837 |
| 1000 | 156 | 182 | 212 | 243 | 276 | 309 | 343 | 361 | 379 | 415 | 453 | 491 | 530 | 570 | 651 | 694 | 738 | 825 | 977 |
| 1200 | 179 | 209 | 244 | 280 | 316 | 355 | 394 | 414 | 435 | 476 | 518 | 561 | 605 | 650 | 742 | 790 | 838 | 937 | 1110 |
| 1400 | 201 | 235 | 274 | 319 | 355 | 399 | 443 | 465 | 487 | 532 | 580 | 628 | 677 | 726 | 828 | 880 | 933 | 1040 | 1230 |
| 1450 | 242 | 282 | 323 | 365 | 409 | 453 | 499 | 546 | 594 | 643 | 694 | 745 | 795 | 850 | 903 | 957 | 1070 | 1260 | |
| 1500 | 248 | 288 | 333 | 374 | 420 | 466 | 489 | 512 | 560 | 609 | 659 | 711 | 762 | 869 | 925 | 981 | 1090 | 1290 | |
| 1600 | 261 | 303 | 348 | 393 | 441 | 489 | 514 | 538 | 588 | 639 | 691 | 745 | 799 | 910 | 970 | 1030 | 1140 | 1350 | |
| 1750 | 278 | 325 | 372 | 420 | 471 | 522 | 548 | 575 | 628 | 683 | 738 | 795 | 852 | 970 | 1040 | 1100 | 1220 | 1430 | |
| 1800 | 332 | 380 | 430 | 481 | 532 | 559 | 586 | 640 | 696 | 753 | 810 | 868 | 989 | 1050 | 1110 | 1240 | 1460 | | |
| 2000 | 360 | 412 | 465 | 520 | 576 | 605 | 633 | 691 | 751 | 812 | 874 | 937 | 1060 | 1130 | 1200 | 1330 | 1570 | | |
| 2400 | 413 | 472 | 532 | 595 | 658 | 691 | 723 | 789 | 857 | 925 | 992 | 1060 | 1210 | 1280 | 1350 | 1500 | 2030 | | |
| 3000 | | 557 | 628 | 701 | 775 | 812 | 850 | 926 | 1000 | 1080 | 1150 | 1240 | 1400 | 1485 | 1570 | 1730 | 2120 | | |
| 3600 | | 638 | 719 | 801 | 883 | 925 | 966 | 1050 | 1140 | 1230 | 1310 | 1400 | 1580 | 1670 | 1760 | 1940 | 2250 | | |
| 4000 | | | 776 | 865 | 953 | 997 | 1040 | 1130 | 1220 | 1320 | 1450 | 1500 | 1690 | 1785 | 1880 | 2060 | 2380 | | |
| 5000 | | | | 911 | 1010 | 1110 | 1160 | 1210 | 1320 | 1420 | 1520 | 1620 | 1720 | 1920 | 2010 | 2110 | 2300 | 2610 | |
| 6000 | | | | | 1140 | 1260 | 1310 | 1370 | 1480 | 1580 | 1690 | 1790 | 1900 | 2100 | 2190 | 2290 | 2460 | 2720 | |
| 8000 | | | | | | 1490 | 1550 | 1600 | 1720 | 1830 | 1930 | 2020 | 2120 | 2270 | 2330 | 2400 | 2480 | 2480 | |
| 10000 | | | | | | | 1710 | 1760 | 1860 | 1940 | 2020 | 2080 | 2130 | 2170 | 2160 | 2150 | 2040 | | |
| 12000 | | | | | | | | 1770 | 1810 | 1880 | 1910 | 1940 | 1920 | 1900 | | | | | |
| 14000 | | | | | | | | | 1750 | 1760 | 1710 | 1660 | | | | | | | |

* [] 印の範囲では耐久時間が減少しますのでできるだけ避けてください。ベルト幅が変わる場合は表28の幅補正係数Kbを掛けてください。

表46. UP5Mの基準伝動容量 Ps ーベルト幅10mmあたりの場合ー (W)

| 小プーリ 回転数 (rpm) | 小プーリ歯数 | | | | | | | | | | | | | | | | | |
|-------------------|-------------|-------|-------|-------|-------|-------|-------|-------|-------|-------|-------|-------|-------|-------|-------|-------|-------|--------|
| | 12 | 14 | 16 | 18 | 20 | 22 | 24 | 26 | 28 | 30 | 32 | 36 | 40 | 44 | 48 | 50 | 60 | 72 |
| | ピッチ円直径 (mm) | | | | | | | | | | | | | | | | | |
| | 19.10 | 22.28 | 25.46 | 28.65 | 31.83 | 35.01 | 38.20 | 41.38 | 44.56 | 47.75 | 50.93 | 57.30 | 63.66 | 70.03 | 76.39 | 79.58 | 95.49 | 114.59 |
| 20 | 10 | 12 | 15 | 17 | 19 | 21 | 24 | 26 | 29 | 31 | 34 | 39 | 45 | 51 | 58 | 61 | 78 | 101 |
| 40 | 19 | 23 | 28 | 32 | 36 | 40 | 45 | 49 | 54 | 59 | 64 | 74 | 85 | 96 | 108 | 114 | 147 | 187 |
| 60 | 27 | 32 | 39 | 45 | 50 | 56 | 63 | 69 | 76 | 83 | 90 | 104 | 119 | 135 | 152 | 161 | 206 | 267 |
| 100 | 41 | 50 | 60 | 69 | 78 | 88 | 97 | 107 | 118 | 128 | 139 | 162 | 185 | 210 | 236 | 249 | 321 | 420 |
| 200 | 76 | 92 | 111 | 128 | 145 | 162 | 180 | 198 | 215 | 237 | 257 | 298 | 342 | 388 | 436 | 460 | 592 | 774 |
| 400 | 141 | 170 | 206 | 236 | 267 | 299 | 332 | 366 | 401 | 437 | 474 | 550 | 631 | 715 | 804 | 849 | 1092 | 1430 |
| 500 | 172 | 207 | 251 | 287 | 325 | 364 | 405 | 446 | 488 | 532 | 577 | 670 | 769 | 871 | 979 | 1034 | 1330 | 1741 |
| 600 | 202 | 243 | 295 | 338 | 382 | 428 | 475 | 524 | 574 | 625 | 678 | 788 | 903 | 1024 | 1151 | 1216 | 1563 | 2045 |
| 800 | 260 | 314 | 380 | 436 | 492 | 552 | 613 | 675 | 740 | 806 | 875 | 1016 | 1164 | 1320 | 1483 | 1567 | 2016 | 2637 |
| 1000 | 316 | 382 | 463 | 531 | 600 | 672 | 747 | 822 | 901 | 982 | 1065 | 1238 | 1418 | 1609 | 1806 | 1909 | 2454 | 3210 |
| 1200 | 376 | 453 | 550 | 630 | 713 | 799 | 887 | 977 | 1070 | 1167 | 1265 | 1470 | 1685 | 1910 | 2146 | 2266 | 2913 | 3811 |
| 1400 | 436 | 526 | 637 | 730 | 826 | 924 | 1026 | 1132 | 1240 | 1351 | 1466 | 1702 | 1951 | 2212 | 2484 | 2625 | 3372 | 4409 |
| 1450 | 544 | 658 | 755 | 854 | 957 | 1061 | 1171 | 1283 | 1397 | 1516 | 1670 | 2017 | 2288 | 2569 | 2714 | 3488 | 4559 | |
| 1500 | 561 | 681 | 780 | 883 | 988 | 1098 | 1209 | 1324 | 1444 | 1566 | 1819 | 2084 | 2364 | 2654 | 2803 | 3601 | 4707 | |
| 1600 | 599 | 724 | 831 | 940 | 1052 | 1169 | 1287 | 1410 | 1537 | 1667 | 1935 | 2218 | 2514 | 2823 | 2984 | 3833 | 5007 | |
| 1750 | 652 | 790 | 907 | 1025 | 1147 | 1275 | 1405 | 1539 | 1677 | 1817 | 2111 | 2420 | 2743 | 3080 | 3254 | 4178 | 5455 | |
| 1800 | 813 | 931 | 1053 | 1179 | 1309 | 1443 | 1582 | 1724 | 1868 | 2171 | 2486 | 2820 | 3165 | 3344 | 4293 | 5605 | | |
| 2000 | 902 | 1032 | 1169 | 1309 | 1453 | 1601 | 1754 | 1912 | 2071 | 2407 | 2757 | 3124 | 3508 | 3707 | 4687 | 6201 | | |
| 2400 | 1068 | 1222 | 1386 | 1552 | 1720 | 1897 | 2077 | 2262 | 2453 | 2849 | 3261 | 3695 | 4146 | 4378 | 5485 | 7293 | | |
| 3000 | | 1517 | 1714 | 1918 | 2130 | 2348 | 2570 | 2798 | 3034 | 3520 | 4027 | 4559 | 5108 | 5389 | 6614 | 8885 | | |
| 3600 | | 1794 | 2029 | 2272 | 2519 | 2774 | 3039 | 3307 | 3584 | 4151 | 4743 | 5361 | 5996 | 6320 | 7629 | 10250 | | |
| 4000 | | | 2245 | 2513 | 2785 | 3067 | 3358 | 3655 | 3956 | 4577 | 5226 | 5895 | 6583 | 6932 | 8040 | 11069 | | |
| 5000 | | | | 2747 | 3072 | 3404 | 3747 | 4090 | 4446 | 4807 | 5542 | 6301 | 7066 | 7843 | 8229 | 9048 | | |
| 6000 | | | | | 3217 | 3585 | 3969 | 4359 | 4757 | 5154 | 5559 | 6376 | 7185 | 7995 | 8776 | 9159 | | |
| 8000 | | | | | | 5002 | 5455 | 5908 | 6361 | 6795 | 7624 | 8366 | 8993 | 9465 | 9619 | | | |
| 10000 | | | | | | | 6313 | 6747 | 7156 | 7518 | 8072 | 8349 | 8253 | | | | | |
| 12000 | | | | | | | | 6824 | 7142 | 7359 | 7475 | 7316 | | | | | | |
| 14000 | | | | | | | | | 6848 | 6882 | 6730 | | | | | | | |

* [] 印の範囲では耐久時間が減少しますのでできるだけ避けてください。ベルト幅が変わる場合は表28の幅補正係数Kbを掛けてください。

表45. P8Mの基準伝動容量 Ps ーベルト幅15mmあたりの場合ー (kW)

| 小プーリ 回転数 (rpm) | 小プーリ歯数 | | | | | | | | | | | | | | | | | |
|-------------------|-------------|-------|-------|-------|-------|-------|-------|-------|-------|-------|--------|--------|--------|--------|--------|--------|--------|--------|
| | 20 | 22 | 24 | 26 | 28 | 30 | 32 | 34 | 36 | 38 | 40 | 44 | 48 | 50 | 56 | 60 | 64 | 72 |
| | ピッチ円直径 (mm) | | | | | | | | | | | | | | | | | |
| | 50.93 | 56.02 | 61.12 | 66.21 | 71.30 | 76.39 | 81.49 | 86.58 | 91.67 | 96.77 | 101.86 | 112.05 | 122.23 | 127.32 | 142.06 | 152.79 | 162.97 | 183.35 |
| 100 | 0.16 | 0.17 | 0.19 | 0.21 | 0.23 | 0.26 | 0.31 | 0.41 | 0.44 | 0.48 | 0.51 | 0.56 | 0.60 | 0.63 | 0.70 | 0.74 | 0.78 | 0.89 |
| 200 | 0.32 | 0.35 | 0.39 | 0.42 | 0.45 | 0.50 | 0.59 | 0.69 | 0.78 | 0.85 | 0.91 | 0.99 | 1.07 | 1.14 | 1.23 | 1.35 | 1.40 | 1.57 |
| 400 | 0.65 | 0.71 | 0.77 | 0.84 | 0.90 | 0.95 | 1.09 | 1.25 | 1.37 | 1.48 | 1.59 | 1.72 | 1.86 | 1.94 | 2.16 | 2.30 | 2.43 | 2.71 |
| 600 | 0.96 | 1.06 | 1.16 | 1.25 | 1.35 | 1.45 | 1.53 | 1.70 | 1.86 | 2.02 | 2.17 | 2.37 | 2.55 | 2.66 | 2.95 | 3.12 | 3.30 | 3.66 |
| 800 | 1.29 | 1.41 | 1.54 | 1.67 | 1.80 | 1.93 | 2.06 | 2.18 | 2.31 | 2.51 | 2.69 | 3.02 | 3.16 | 3.27 | 3.64 | 3.83 | 4.08 | 4.75 |
| 870 | 1.40 | 1.54 | 1.68 | 1.82 | 1.96 | 2.10 | 2.24 | 2.38 | 2.51 | 2.66 | 2.86 | 3.16 | 3.36 | 3.48 | 3.90 | 4.13 | 4.44 | 4.98 |
| 1000 | 1.61 | 1.77 | 1.93 | 2.09 | 2.25 | 2.41 | 2.57 | 2.73 | 2.89 | 2.99 | 3.16 | 3.64 | 3.84 | 4.00 | 4.47 | 4.78 | 5.09 | 5.71 |
| 1160 | 1.86 | 2.05 | 2.24 | 2.42 | 2.61 | 2.79 | 2.98 | 3.16 | 3.35 | 3.53 | 3.84 | 4.08 | 4.44 | 4.62 | 5.17 | 5.52 | 6.48 | 7.28 |
| 1200 | 1.93 | 2.12 | 2.31 | 2.51 | 2.70 | 2.89 | 3.07 | 3.27 | 3.46 | 3.60 | 3.82 | 4.22 | 4.59 | 4.78 | 5.34 | 5.71 | 6.08 | 7.52 |
| 1400 | 2.25 | 2.45 | 2.70 | 2.94 | 3.15 | 3.37 | 3.59 | 3.80 | 4.03 | 4.25 | 4.47 | 4.90 | 5.34 | 5.55 | 6.20 | 6.62 | 7.04 | 8.68 |
| 1450 | 2.33 | 2.55 | 2.79 | 3.04 | 3.26 | 3.65 | 3.72 | 3.94 | 4.17 | 4.40 | 4.63 | 5.07 | 5.53 | 5.75 | 6.41 | 6.85 | 7.28 | 8.96 |
| 1500 | 2.41 | 2.64 | 2.89 | 3.15 | 3.37 | 3.72 | 3.84 | 4.07 | 4.31 | 4.55 | 4.78 | 5.25 | 5.71 | 5.94 | 6.62 | 7.07 | 7.51 | 9.25 |
| 1600 | 2.57 | 2.83 | 3.07 | 3.35 | 3.59 | 3.84 | 4.09 | 4.34 | 4.59 | 4.84 | 5.09 | 5.59 | 6.08 | 6.32 | 7.04 | 7.52 | 7.98 | 9.81 |
| 1750 | 2.81 | 3.08 | 3.36 | 3.64 | 3.92 | 4.20 | 4.47 | 4.74 | 5.01 | 5.28 | 5.56 | 6.09 | 6.63 | 6. | | | | |

〔技術計算〕

伝動 タイミングベルトの選定方法 8

—伝動容量表—

表48. T5の基準伝動容量 Ps —ベルト幅10mmあたりの場合— (W)

| 小プーリ 回転数 (rpm) | 小プーリ歯数 | | 12 | | 14 | | 16 | | 18 | | 20 | | 22 | | 24 | | 28 | | 30 | | | | | | | | | | | | | | | | | | | | | | | | | | | | | | | | | | | | | | | | | | | | | | | | | | | | | | | | | | | | | | | | | | | | | | | | | | | | | | | | | | | | | | | | | | | | | | | | | | | | | | | | | | | | | | | | | | | | | | | | | | | | | | | | | | | | | | | | | | | | | | | | | | | | | | | | | | | | | | | | | | | | | | | | | | | | | | | | | | | | | | | | | | | | | | | | | | | | | | | | | | | | | | | | | | | | | | | | | | | | | | | | | | | | | | | | | | | | | | | | | | | | | | | | | | | | | | | | | | | | | | | | | | | | | | | | | | | | | | | | | | | | | | | | | | | | | | | | | | | | | | | | | | | | | | | | | | | | | | | | | | | | | | | | | | | | | | | | | | | | | | | | | | | | | | | | | | | | | | | | | | | | | | | | | | | | | | | | | | | | | | | | | | | | | | | | | | | | | | | | | | | | | | | | | | | | | | | | | | | | | | | | | | | | | | | | | | | | | | | | | | | | | | | | | | | | | | | | | | | | | | | | | | | | | | | | | | | | | | | | | | | | | | | | | | | | | | | | | | | | | | | | | | | | | | | | | | | | | | | | | | | | | | | | | | | | | | | | | | | | | | | | | | | | | | | | | | | | | | | | | | | | | | | | | | | | | | | | | | | | | | | | | | | | | | | | | | | | | | | | | | | | | | | | | | | | | | | | | | | | | | | | | | | | | | | | | | | | | | | | | | | | | | | | | | | | | | | | | | | | | | | | | | | | | | | | | | | | | | | | | | | | | | | | | | | | | | | | | | | | | | | | | | | | | | | | | | | | | | | | | | | | | | | | | | | | | | | | | | | | | | | | | | | | | | | | | | | | | | | | | | | | | | | | | | | | | | | | | | | | | | | | | | | | | | | | | | | | | | | | | | | | | | | | | | | | | | | | | | | | | | | | | | | | | | | | | | | | | | | | | | | | | | | | | | | | | | | | | | | | | | | | | | | | | | | | | | | | | | | | | | | | | | | | | | | | | | | | | | | | | | | | | | | | | | | | | | | | | | | | | | | | | | | | | | | | | | | | | | | |
|-------------------|-----------------|-------|-------|-------|-------|-------|-------|-------|-------|-------|------|-------|-------|-------|-------|-------|-------|-------|-------|-------|-------|-------|-------|-------|-------|-------|-------|-------|-------|-------|-------|-------|-------|-------|-------|-------|-------|-------|-------|-------|-------|-------|-------|-------|-------|-------|-------|-------|-------|-------|--------|--------|--------|--------|--------|--------|--------|--------|--------|--------|--------|--------|--------|--------|--------|--------|--------|--------|--------|--------|--------|--------|--------|--------|--------|--------|--------|--------|--------|--------|--------|--------|--------|--------|--------|--------|--------|--------|--------|--------|--------|--------|--------|--------|--------|--------|--------|--------|--------|--------|--------|--------|--------|--------|--------|--------|--------|--------|--------|--------|--------|--------|--------|--------|--------|--------|--------|--------|--------|--------|--------|--------|--------|--------|--------|--------|--------|--------|--------|--------|--------|--------|--------|--------|--------|--------|--------|--------|--------|--------|--------|--------|--------|--------|--------|--------|--------|--------|--------|--------|--------|--------|--------|--------|--------|--------|--------|--------|--------|--------|--------|--------|--------|--------|--------|--------|--------|--------|--------|--------|--------|--------|--------|--------|--------|--------|--------|--------|--------|--------|--------|--------|--------|--------|--------|--------|--------|--------|--------|--------|--------|--------|--------|--------|--------|--------|--------|--------|--------|--------|--------|--------|--------|--------|--------|--------|--------|--------|--------|--------|--------|--------|--------|--------|--------|--------|--------|--------|--------|--------|--------|--------|--------|--------|--------|--------|--------|--------|--------|--------|--------|--------|--------|--------|--------|--------|--------|--------|--------|--------|--------|--------|--------|--------|--------|--------|--------|--------|--------|--------|--------|--------|--------|--------|--------|--------|--------|--------|--------|--------|--------|--------|--------|--------|--------|--------|--------|--------|--------|--------|--------|--------|--------|--------|--------|--------|--------|--------|--------|--------|--------|--------|--------|--------|--------|--------|--------|--------|--------|--------|--------|--------|--------|--------|--------|--------|--------|--------|--------|--------|--------|--------|--------|--------|--------|--------|--------|--------|--------|--------|--------|--------|--------|--------|--------|--------|--------|--------|--------|--------|--------|--------|--------|--------|--------|--------|--------|--------|--------|--------|--------|--------|--------|--------|--------|--------|--------|--------|--------|--------|--------|--------|--------|--------|--------|--------|--------|--------|--------|--------|--------|--------|--------|--------|--------|--------|--------|--------|--------|--------|--------|--------|--------|--------|--------|--------|--------|--------|--------|--------|--------|--------|--------|--------|--------|--------|--------|--------|--------|--------|--------|--------|--------|--------|--------|--------|--------|--------|--------|--------|--------|--------|--------|--------|--------|--------|--------|--------|--------|--------|--------|--------|--------|--------|--------|--------|--------|--------|--------|--------|--------|--------|--------|--------|--------|--------|--------|--------|--------|--------|--------|--------|--------|--------|--------|--------|--------|--------|--------|--------|--------|--------|--------|--------|--------|--------|--------|--------|--------|--------|--------|--------|--------|--------|--------|--------|--------|--------|--------|--------|--------|--------|---------|---------|---------|---------|---------|---------|---------|---------|---------|---------|---------|---------|---------|---------|---------|---------|---------|---------|---------|---------|---------|---------|---------|---------|---------|---------|---------|---------|---------|---------|---------|---------|---------|---------|---------|---------|---------|---------|---------|---------|---------|---------|---------|---------|---------|---------|---------|---------|---------|---------|---------|---------|---------|---------|---------|---------|---------|---------|---------|---------|---------|---------|---------|---------|---------|---------|---------|---------|---------|---------|---------|---------|---------|---------|---------|---------|---------|---------|---------|---------|---------|---------|---------|---------|---------|---------|---------|---------|---------|---------|---------|---------|---------|---------|---------|---------|---------|---------|---------|---------|---------|---------|---------|---------|---------|---------|---------|---------|---------|---------|---------|---------|---------|---------|---------|---------|---------|---------|---------|---------|---------|---------|---------|---------|---------|---------|---------|---------|---------|---------|---------|---------|---------|---------|---------|---------|---------|---------|---------|---------|---------|---------|---------|---------|---------|---------|---------|---------|---------|---------|---------|---------|---------|---------|---------|---------|---------|---------|---------|---------|---------|---------|---------|---------|---------|---------|---------|---------|---------|---------|---------|---------|---------|---------|---------|---------|---------|---------|---------|---------|---------|---------|---------|---------|---------|---------|---------|---------|---------|---------|---------|---------|---------|---------|---------|---------|---------|---------|---------|---------|---------|---------|---------|---------|---------|---------|---------|---------|---------|---------|---------|---------|---------|---------|---------|---------|---------|---------|---------|---------|---------|---------|---------|---------|---------|---------|---------|---------|---------|---------|---------|---------|---------|---------|---------|---------|---------|---------|---------|---------|---------|---------|---------|---------|---------|---------|---------|---------|---------|---------|---------|---------|---------|---------|---------|---------|---------|---------|---------|---------|---------|---------|---------|---------|---------|---------|---------|---------|---------|---------|---------|---------|---------|---------|---------|---------|---------|---------|---------|---------|---------|---------|---------|---------|---------|---------|---------|---------|---------|---------|---------|---------|---------|---------|---------|---------|---------|---------|---------|---------|---------|---------|---------|---------|---------|---------|---------|---------|---------|---------|---------|---------|---------|---------|---------|---------|---------|---------|---------|---------|---------|---------|---------|---------|---------|---------|---------|---------|---------|---------|---------|---------|---------|---------|---------|---------|---------|---------|---------|---------|---------|---------|---------|---------|---------|---------|---------|---------|---------|---------|---------|---------|---------|---------|---------|---------|---------|---------|---------|---------|---------|---------|---------|---------|---------|---------|---------|---------|---------|---------|---------|---------|---------|---------|---------|---------|---------|---------|---------|---------|---------|---------|---------|---------|---------|---------|---------|---------|---------|---------|---------|---------|---------|---------|---------|---------|---------|---------|---------|---------|---------|---------|---------|---------|---------|---------|---------|---------|---------|---------|---------|---------|---------|---------|---------|---------|---------|---------|---------|---------|---------|---------|---------|---------|---------|---------|---------|---------|---------|---------|---------|---------|---------|---------|---------|---------|---------|---------|---------|---------|---------|---------|---------|---------|---------|---------|---------|---------|---------|---------|---------|---------|---------|---------|---------|---------|---------|---------|---------|---------|---------|---------|---------|---------|---------|---------|---------|---------|---------|---------|---------|---------|---------|---------|---------|---------|---------|---------|---------|---------|---------|---------|---------|---------|---------|---------|---------|---------|---------|---------|---------|---------|---------|---------|---------|---------|---------|---------|---------|---------|---------|---------|---------|---------|---------|---------|
| | ピッチ 円直径 (mm) | 19.10 | 22.28 | 25.46 | 28.65 | 31.83 | 35.01 | 38.20 | 44.56 | 47.75 | 1160 | 134.3 | 156.7 | 179.1 | 201.5 | 223.9 | 246.3 | 268.7 | 291.1 | 313.5 | 335.9 | 358.3 | 380.7 | 403.1 | 425.5 | 447.9 | 470.3 | 492.7 | 515.1 | 537.5 | 559.9 | 582.3 | 604.7 | 627.1 | 649.5 | 671.9 | 694.3 | 716.7 | 739.1 | 761.5 | 783.9 | 806.3 | 828.7 | 851.1 | 873.5 | 895.9 | 918.3 | 940.7 | 963.1 | 985.5 | 1007.9 | 1030.3 | 1052.7 | 1075.1 | 1097.5 | 1119.9 | 1142.3 | 1164.7 | 1187.1 | 1209.5 | 1231.9 | 1254.3 | 1276.7 | 1299.1 | 1321.5 | 1343.9 | 1366.3 | 1388.7 | 1411.1 | 1433.5 | 1455.9 | 1478.3 | 1500.7 | 1523.1 | 1545.5 | 1567.9 | 1590.3 | 1612.7 | 1635.1 | 1657.5 | 1679.9 | 1702.3 | 1724.7 | 1747.1 | 1769.5 | 1791.9 | 1814.3 | 1836.7 | 1859.1 | 1881.5 | 1903.9 | 1926.3 | 1948.7 | 1971.1 | 1993.5 | 2015.9 | 2038.3 | 2060.7 | 2083.1 | 2105.5 | 2127.9 | 2150.3 | 2172.7 | 2195.1 | 2217.5 | 2239.9 | 2262.3 | 2284.7 | 2307.1 | 2329.5 | 2351.9 | 2374.3 | 2396.7 | 2419.1 | 2441.5 | 2463.9 | 2486.3 | 2508.7 | 2531.1 | 2553.5 | 2575.9 | 2598.3 | 2620.7 | 2643.1 | 2665.5 | 2687.9 | 2710.3 | 2732.7 | 2755.1 | 2777.5 | 2800.0 | 2822.4 | 2844.8 | 2867.2 | 2889.6 | 2912.0 | 2934.4 | 2956.8 | 2979.2 | 3001.6 | 3024.0 | 3046.4 | 3068.8 | 3091.2 | 3113.6 | 3136.0 | 3158.4 | 3180.8 | 3203.2 | 3225.6 | 3248.0 | 3270.4 | 3292.8 | 3315.2 | 3337.6 | 3360.0 | 3382.4 | 3404.8 | 3427.2 | 3449.6 | 3472.0 | 3494.4 | 3516.8 | 3539.2 | 3561.6 | 3584.0 | 3606.4 | 3628.8 | 3651.2 | 3673.6 | 3696.0 | 3718.4 | 3740.8 | 3763.2 | 3785.6 | 3808.0 | 3830.4 | 3852.8 | 3875.2 | 3897.6 | 3920.0 | 3942.4 | 3964.8 | 3987.2 | 4009.6 | 4032.0 | 4054.4 | 4076.8 | 4099.2 | 4121.6 | 4144.0 | 4166.4 | 4188.8 | 4211.2 | 4233.6 | 4256.0 | 4278.4 | 4300.8 | 4323.2 | 4345.6 | 4368.0 | 4390.4 | 4412.8 | 4435.2 | 4457.6 | 4480.0 | 4502.4 | 4524.8 | 4547.2 | 4569.6 | 4592.0 | 4614.4 | 4636.8 | 4659.2 | 4681.6 | 4704.0 | 4726.4 | 4748.8 | 4771.2 | 4793.6 | 4816.0 | 4838.4 | 4860.8 | 4883.2 | 4905.6 | 4928.0 | 4950.4 | 4972.8 | 4995.2 | 5017.6 | 5040.0 | 5062.4 | 5084.8 | 5107.2 | 5129.6 | 5152.0 | 5174.4 | 5196.8 | 5219.2 | 5241.6 | 5264.0 | 5286.4 | 5308.8 | 5331.2 | 5353.6 | 5376.0 | 5398.4 | 5420.8 | 5443.2 | 5465.6 | 5488.0 | 5510.4 | 5532.8 | 5555.2 | 5577.6 | 5600.0 | 5622.4 | 5644.8 | 5667.2 | 5689.6 | 5712.0 | 5734.4 | 5756.8 | 5779.2 | 5801.6 | 5824.0 | 5846.4 | 5868.8 | 5891.2 | 5913.6 | 5936.0 | 5958.4 | 5980.8 | 6003.2 | 6025.6 | 6048.0 | 6070.4 | 6092.8 | 6115.2 | 6137.6 | 6160.0 | 6182.4 | 6204.8 | 6227.2 | 6249.6 | 6272.0 | 6294.4 | 6316.8 | 6339.2 | 6361.6 | 6384.0 | 6406.4 | 6428.8 | 6451.2 | 6473.6 | 6496.0 | 6518.4 | 6540.8 | 6563.2 | 6585.6 | 6608.0 | 6630.4 | 6652.8 | 6675.2 | 6697.6 | 6720.0 | 6742.4 | 6764.8 | 6787.2 | 6809.6 | 6832.0 | 6854.4 | 6876.8 | 6899.2 | 6921.6 | 6944.0 | 6966.4 | 6988.8 | 7011.2 | 7033.6 | 7056.0 | 7078.4 | 7100.8 | 7123.2 | 7145.6 | 7168.0 | 7190.4 | 7212.8 | 7235.2 | 7257.6 | 7280.0 | 7302.4 | 7324.8 | 7347.2 | 7369.6 | 7392.0 | 7414.4 | 7436.8 | 7459.2 | 7481.6 | 7504.0 | 7526.4 | 7548.8 | 7571.2 | 7593.6 | 7616.0 | 7638.4 | 7660.8 | 7683.2 | 7705.6 | 7728.0 | 7750.4 | 7772.8 | 7795.2 | 7817.6 | 7840.0 | 7862.4 | 7884.8 | 7907.2 | 7929.6 | 7952.0 | 7974.4 | 7996.8 | 8019.2 | 8041.6 | 8064.0 | 8086.4 | 8108.8 | 8131.2 | 8153.6 | 8176.0 | 8198.4 | 8220.8 | 8243.2 | 8265.6 | 8288.0 | 8310.4 | 8332.8 | 8355.2 | 8377.6 | 8400.0 | 8422.4 | 8444.8 | 8467.2 | 8489.6 | 8512.0 | 8534.4 | 8556.8 | 8579.2 | 8601.6 | 8624.0 | 8646.4 | 8668.8 | 8691.2 | 8713.6 | 8736.0 | 8758.4 | 8780.8 | 8803.2 | 8825.6 | 8848.0 | 8870.4 | 8892.8 | 8915.2 | 8937.6 | 8960.0 | 8982.4 | 9004.8 | 9027.2 | 9049.6 | 9072.0 | 9094.4 | 9116.8 | 9139.2 | 9161.6 | 9184.0 | 9206.4 | 9228.8 | 9251.2 | 9273.6 | 9296.0 | 9318.4 | 9340.8 | 9363.2 | 9385.6 | 9408.0 | 9430.4 | 9452.8 | 9475.2 | 9497.6 | 9520.0 | 9542.4 | 9564.8 | 9587.2 | 9609.6 | 9632.0 | 9654.4 | 9676.8 | 9699.2 | 9721.6 | 9744.0 | 9766.4 | 9788.8 | 9811.2 | 9833.6 | 9856.0 | 9878.4 | 9900.8 | 9923.2 | 9945.6 | 9968.0 | 9990.4 | 10012.8 | 10035.2 | 10057.6 | 10080.0 | 10102.4 | 10124.8 | 10147.2 | 10169.6 | 10192.0 | 10214.4 | 10236.8 | 10259.2 | 10281.6 | 10304.0 | 10326.4 | 10348.8 | 10371.2 | 10393.6 | 10416.0 | 10438.4 | 10460.8 | 10483.2 | 10505.6 | 10528.0 | 10550.4 | 10572.8 | 10595.2 | 10617.6 | 10640.0 | 10662.4 | 10684.8 | 10707.2 | 10729.6 | 10752.0 | 10774.4 | 10796.8 | 10819.2 | 10841.6 | 10864.0 | 10886.4 | 10908.8 | 10931.2 | 10953.6 | 10976.0 | 10998.4 | 11020.8 | 11043.2 | 11065.6 | 11088.0 | 11110.4 | 11132.8 | 11155.2 | 11177.6 | 11200.0 | 11222.4 | 11244.8 | 11267.2 | 11289.6 | 11312.0 | 11334.4 | 11356.8 | 11379.2 | 11401.6 | 11424.0 | 11446.4 | 11468.8 | 11491.2 | 11513.6 | 11536.0 | 11558.4 | 11580.8 | 11603.2 | 11625.6 | 11648.0 | 11670.4 | 11692.8 | 11715.2 | 11737.6 | 11760.0 | 11782.4 | 11804.8 | 11827.2 | 11849.6 | 11872.0 | 11894.4 | 11916.8 | 11939.2 | 11961.6 | 11984.0 | 12006.4 | 12028.8 | 12051.2 | 12073.6 | 12096.0 | 12118.4 | 12140.8 | 12163.2 | 12185.6 | 12208.0 | 12230.4 | 12252.8 | 12275.2 | 12297.6 | 12320.0 | 12342.4 | 12364.8 | 12387.2 | 12409.6 | 12432.0 | 12454.4 | 12476.8 | 12499.2 | 12521.6 | 12544.0 | 12566.4 | 12588.8 | 12611.2 | 12633.6 | 12656.0 | 12678.4 | 12700.8 | 12723.2 | 12745.6 | 12768.0 | 12790.4 | 12812.8 | 12835.2 | 12857.6 | 12880.0 | 12902.4 | 12924.8 | 12947.2 | 12969.6 | 12992.0 | 13014.4 | 13036.8 | 13059.2 | 13081.6 | 13104.0 | 13126.4 | 13148.8 | 13171.2 | 13193.6 | 13216.0 | 13238.4 | 13260.8 | 13283.2 | 13305.6 | 13328.0 | 13350.4 | 13372.8 | 13395.2 | 13417.6 | 13440.0 | 13462.4 | 13484.8 | 13507.2 | 13529.6 | 13552.0 | 13574.4 | 13596.8 | 13619.2 | 13641.6 | 13664.0 | 13686.4 | 13708.8 | 13731.2 | 13753.6 | 13776.0 | 13798.4 | 13820.8 | 13843.2 | 13865.6 | 13888.0 | 13910.4 | 13932.8 | 13955.2 | 13977.6 | 14000.0 | 14022.4 | 14044.8 | 14067.2 | 14089.6 | 14112.0 | 14134.4 | 14156.8 | 14179.2 | 14201.6 | 14224.0 | 14246.4 | 14268.8 | 14291.2 | 14313.6 | 14336.0 | 14358.4 | 14380.8 | 14403.2 | 14425.6 | 14448.0 | 14470.4 | 14492.8 | 14515.2 | 14537.6 | 14560.0 | 14582.4 | 14604.8 | 14627.2 | 14649.6 | 14672.0 | 14694.4 | 14716.8 | 14739.2 | 14761.6 | 14784.0 | 14806.4 | 14828.8 | 14851.2 | 14873.6 | 14896.0 | 14918.4 | 14940.8 | 14963.2 | 14985.6 | 15008.0 | 15030.4 | 15052.8 | 15075.2 | 15097.6 | 15120.0 | 15142.4 | 15164.8 | 15187.2 | 15209.6 | 15232.0 | 15254.4 | 15276.8 | 15299.2 | 15321.6 | 15344.0 | 15366.4 | 15388.8 | 15411.2 | 15433.6 | 15456.0 | 15478.4 | 15500.8 | 15523.2 | 15545.6 | 15568.0 | 15590.4 | 15612.8 | 15635.2 | 15657.6 | 15680.0 | 15702.4 | 15724.8 | 15747.2 | 15769.6 | 15792.0 | 15814.4 | 15836.8 | 15859.2 | 15881.6 | 15904.0 | 15926.4 | 15948.8 | 15971.2 | 15993.6 | 16016.0 | 16038.4 | 16060.8 | 16083.2 | 16105.6 | 16128.0 | 16150.4 | 16172.8 | 16195.2 | 16217.6 | 16240.0 | 16262.4 | 16284.8 | 16307.2 | 16329.6 | 16352.0 | 16374.4 | 16396.8 | 16419.2 | 16441.6 | 16464.0 | 16486.4 | 16508.8 | 16531.2 | 16553.6 | 16576.0 | 16598.4 | 16620.8 | 16643.2 | 16665.6 | 16688.0 | 16710.4 | 16732.8 | 16755.2 | 16777.6 | 16800.0 | 16822.4 | 16844.8 | 16867.2 | 16889.6 | 16912.0 | 16934.4 | 16956.8 | 16979.2 | 17001.6 | 17024.0 | 17046.4 | 17068.8 | 17091.2 | 17113.6 | 17136.0 | 17158.4 | 17180.8 | 17203.2 | 17225.6 | 17248.0 | 17270.4 | 17292.8 | 17315.2 | 17337.6 | 17360.0 | 17382.4 | 17404.8 | 17427.2 | 17449.6 | 17472.0 | 17494.4 | 17516.8 | 17539.2 | 17561.6 | 17584.0 | 17606.4 | 17628.8 | 17651.2 | 17673.6 | 17696.0 | 17718.4 | 17740.8 | 17763.2 | 17785.6 | 17808.0 | 17830.4 | 17852.8 | 17875.2 | 17897.6 | 17920.0 | 17942.4 | 17964.8 | 17987.2 | 18009.6 | 18032.0 | 18054.4 | 18076.8 | 18099.2 | 18121.6 | 18144.0 | 18166.4 | 18188.8 | 18211.2 | 18233.6 | 18256.0 | 18278.4 | 18300.8 | 18323.2 | 18345.6 | 18368.0 | 18390.4 | 18412.8 | 18435.2 | 18457.6 | 18480.0 | 18502.4 | 18524.8 | 18547.2 | 18569.6 | 18592.0 | 18614.4 | 18636.8 | 18659.2 | 18681.6 | 18704.0 | 18726.4 | 18748.8 | 18771.2 | 18793.6 | 18816.0 | 18838.4 | 18860.8 | 18883.2 | 18905.6 | 18928.0 | 18950.4 | 18972.8 | 18995.2 | 19017.6 | 19040.0 | 19062.4 | 19084.8 | 19107.2 | 19129.6 | 19152.0 | 19174.4 | 19196.8 | 19219.2 | 19241.6 | 19264.0 | 19286.4 | 19308.8 | 19331.2 | 19353.6 | 19376.0 | 19398.4 | 19420.8 | 19443.2 | 19465.6 | 19488.0 | 19510.4 | 19532.8 | 19555.2 | 19577.6 | 19600.0 | 19622.4 | 19644.8 | 19667.2 | 19689.6 | 19712.0 | 19734.4 | 19756.8 | 19779.2 | 19801.6 | 19824.0 | 19846.4 | 19868.8 | 19891.2 | 19913.6 | 19936.0 | 19958.4 | 19980.8 | 20003.2 | 20025.6 | 20048.0 | 20070.4 | 20092.8 | 20115.2 | 20137.6 | 20160.0 | 20182.4 | 20204.8 | 20227.2 | 20249.6 | 20272.0 | 20294.4 | 20316.8 | 20339.2 | 20361.6 | 20384.0 | 20406.4 | 20428.8 | 20451.2 | 20473.6 | 20496.0 | 20518.4 | 20540.8 | 20563.2 | 20585.6 | 20608.0 | 20630.4 | 20652.8 | 20675.2 | 20697.6 | 20720.0 | 20742.4 | 20764.8 | 20787.2 | 20809.6 | 20832.0 | 20854.4 | 20876.8 | 20899.2 | 20921.6 | 20944.0 | 20966.4 | 20988.8 | 21011.2 | 21033.6 | 21056.0 | 21078.4 | 21100.8 | 21123.2 | 21145.6 | 21168.0 | 21190.4 | 21212.8 | 21235.2 | 21257.6 | 21280.0 | 21302.4 | 21324.8 |

表52. EV5GTの基準伝動容量 Ps —ベルト幅15mmあたりの場合—

| 小プーリー歯数 | 14 | 16 | 18 | 20 | 22 | 24 | 26 | 28 | 30 | 32 | 36 | 40 | 44 | 48 | 54 | 60 | 72 | 80 |
|---------|-----|------|------|------|------|------|------|------|------|-------|-------|-------|-------|-------|-------|-------|-------|-------|
| 20 | 13 | 18 | 22 | 27 | 33 | 38 | 42 | 47 | 52 | 56 | 64 | 72 | 80 | 87 | 97 | 108 | 128 | 139 |
| 40 | 24 | 33 | 41 | 50 | 61 | 70 | 79 | 88 | 96 | 104 | 120 | 136 | 150 | 163 | 183 | 203 | 240 | 263 |
| 60 | 33 | 46 | 58 | 72 | 87 | 100 | 113 | 126 | 139 | 150 | 173 | 196 | 216 | 236 | 264 | 293 | 348 | 380 |
| 100 | 50 | 71 | 91 | 113 | 136 | 157 | 178 | 199 | 219 | 237 | 273 | 310 | 343 | 374 | 419 | 465 | 552 | 604 |
| 200 | 85 | 125 | 163 | 205 | 248 | 287 | 326 | 365 | 403 | 438 | 506 | 575 | 636 | 695 | 780 | 867 | 1031 | 1129 |
| 300 | 115 | 173 | 228 | 289 | 350 | 407 | 464 | 520 | 574 | 625 | 723 | 823 | 912 | 996 | 1119 | 1244 | 1482 | 1623 |
| 400 | 142 | 217 | 289 | 369 | 447 | 520 | 594 | 667 | 737 | 803 | 931 | 1060 | 1176 | 1285 | 1445 | 1607 | 1914 | 2096 |
| 500 | 166 | 258 | 347 | 445 | 539 | 629 | 718 | 808 | 894 | 974 | 1131 | 1289 | 1430 | 1564 | 1759 | 1957 | 2333 | 2555 |
| 600 | 188 | 297 | 402 | 518 | 627 | 733 | 839 | 944 | 1046 | 1141 | 1325 | 1511 | 1678 | 1836 | 2065 | 2298 | 2740 | 3002 |
| 700 | 208 | 333 | 454 | 589 | 712 | 834 | 956 | 1077 | 1193 | 1302 | 1514 | 1728 | 1919 | 2101 | 2364 | 2632 | 3139 | 3439 |
| 800 | 227 | 368 | 505 | 657 | 795 | 933 | 1069 | 1206 | 1337 | 1460 | 1699 | 1940 | 2156 | 2360 | 2657 | 2958 | 3529 | 3866 |
| 870 | 239 | 392 | 540 | 704 | 851 | 1000 | 1147 | 1294 | 1436 | 1569 | 1826 | 2086 | 2319 | 2539 | 2858 | 3183 | 3797 | 4161 |
| 900 | 244 | 402 | 554 | 724 | 875 | 1028 | 1180 | 1332 | 1478 | 1615 | 1880 | 2148 | 2388 | 2615 | 2944 | 3279 | 3912 | 4286 |
| 1000 | 260 | 434 | 602 | 789 | 954 | 1122 | 1289 | 1456 | 1616 | 1767 | 2058 | 2352 | 2616 | 2865 | 3227 | 3593 | 4288 | 4698 |
| 1160 | 284 | 483 | 675 | 890 | 1075 | 1268 | 1459 | 1649 | 1832 | 2004 | 2337 | 2672 | 2973 | 3257 | 3669 | 4087 | 4878 | 5343 |
| 1200 | 289 | 495 | 693 | 915 | 1105 | 1304 | 1500 | 1696 | 1885 | 2062 | 2405 | 2751 | 3061 | 3353 | 3778 | 4209 | 5023 | 5502 |
| 1400 | 315 | 551 | 780 | 1035 | 1251 | 1478 | 1704 | 1929 | 2145 | 2349 | 2742 | 3138 | 3493 | 3828 | 4314 | 4807 | 5736 | 6282 |
| 1450 | 321 | 565 | 801 | 1065 | 1286 | 1521 | 1754 | 1986 | 2209 | 2419 | 2825 | 3233 | 3599 | 3945 | 4446 | 4954 | 5912 | 6474 |
| 1600 | 338 | 605 | 863 | 1152 | 1391 | 1647 | 1901 | 2155 | 2397 | 2627 | 3070 | 3516 | 3914 | 4291 | 4837 | 5390 | 6430 | 7040 |
| 1750 | 354 | 643 | 923 | 1237 | 1494 | 1771 | 2046 | 2320 | 2583 | 2831 | 3311 | 3793 | 4224 | 4631 | 5221 | 5817 | 6939 | 7595 |
| 1800 | 358 | 655 | 943 | 1264 | 1527 | 1811 | 2093 | 2374 | 2644 | 2899 | 3390 | 3884 | 4326 | 4743 | 5347 | 5958 | 7106 | 7777 |
| 2000 | 376 | 703 | 1020 | 1374 | 1659 | 1971 | 2280 | 2589 | 2884 | 3164 | 3703 | 4244 | 4728 | 5185 | 5846 | 6513 | 7765 | 8494 |
| 2400 | 406 | 791 | 1165 | 1584 | 1911 | 2278 | 2641 | 3003 | 3349 | 3678 | 4309 | 4943 | 5509 | 6042 | 6812 | 7587 | 9034 | 9868 |
| 2800 | 440 | 872 | 1301 | 1783 | 2151 | 2571 | 2986 | 3400 | 3795 | 4171 | 4892 | 5615 | 6259 | 6865 | 7737 | 8613 | 10238 | 11165 |
| 3200 | 486 | 945 | 1429 | 1973 | 2380 | 2851 | 3318 | 3782 | 4225 | 4647 | 5455 | 6263 | 6982 | 7657 | 8625 | 9594 | 11379 | 12384 |
| 3600 | 529 | 1011 | 1550 | 2155 | 2598 | 3120 | 3636 | 4150 | 4640 | 5107 | 5998 | 6888 | 7679 | 8419 | 9477 | 10531 | 12456 | 13522 |
| 4000 | 571 | 1072 | 1665 | 2330 | 2808 | 3379 | 3944 | 4505 | 5041 | 5550 | 6522 | 7492 | 8350 | 9151 | 10291 | 11423 | 13466 | 14575 |
| 5000 | 667 | 1202 | 1925 | 2738 | 3296 | 3986 | 4667 | 5343 | 5985 | 6597 | 7758 | 8910 | 9920 | 10854 | 12167 | 13450 | 15686 | 16815 |
| 6000 | 735 | 1305 | 2153 | 3108 | 3737 | 4539 | 5330 | 6112 | 6853 | 7559 | 8889 | 10199 | 11335 | 12372 | 13803 | 15172 | 17429 | 18431 |
| 7000 | 790 | 1382 | 2352 | 3445 | 4136 | 5044 | 5936 | 6817 | 7648 | 8438 | 9915 | 11358 | 12590 | 13695 | 15183 | 16561 | 18641 | 19343 |
| 8000 | 836 | 1445 | 2524 | 3749 | 4495 | 5501 | 6487 | 7459 | 8370 | 9235 | 10835 | 12383 | 13677 | 14812 | 16285 | 17586 | 19259 | |
| 9000 | 874 | 1495 | 2671 | 4023 | 4815 | 5912 | 6984 | 8037 | 9018 | 9946 | 11645 | 13265 | 14586 | 15706 | 17086 | 18212 | | |
| 10000 | 904 | 1530 | 2724 | 4115 | 4966 | 6077 | 7246 | 8395 | 9375 | 10298 | 11951 | 13556 | 14976 | 16113 | 17683 | | | |
| 12000 | 950 | 1612 | 2866 | 4315 | 5215 | 6346 | 7515 | 8664 | 9644 | 10567 | 12211 | 13816 | 15236 | | | | | |
| 14000 | 984 | 1665 | 2952 | 4415 | 5415 | 6546 | 7715 | 8864 | 9744 | 10667 | 12311 | 13916 | 15336 | | | | | |

*□□□印の範囲では耐久時間が減少しますのでできるだけ避けてください。ベルト幅が変わる場合は表28の幅補正係数Kbを掛けてください。

表53. EV8YUの基準伝動容量 Ps —ベルト幅20mmあたりの場合—

| 小プーリー歯数 | 20 | 22 | 24 | 26 | 28 | 30 | 32 | 34 | 36 | 38 | 40 | 44 | 48 | 54 | 60 | 64 | 72 | 80 |
|---------|------|-------|-------|-------|-------|-------|-------|-------|-------|-------|-------|-------|-------|-------|-------|-------|-------|-------|
| 10 | 0.04 | 0.04 | 0.05 | 0.05 | 0.05 | 0.06 | 0.06 | 0.07 | 0.07 | 0.08 | 0.08 | 0.09 | 0.10 | 0.12 | 0.13 | 0.14 | 0.16 | 0.18 |
| 20 | 0.07 | 0.08 | 0.09 | 0.10 | 0.10 | 0.11 | 0.13 | 0.13 | 0.14 | 0.15 | 0.16 | 0.18 | 0.20 | 0.23 | 0.26 | 0.28 | 0.32 | 0.36 |
| 40 | 0.13 | 0.14 | 0.16 | 0.18 | 0.20 | 0.22 | 0.24 | 0.26 | 0.28 | 0.30 | 0.32 | 0.36 | 0.40 | 0.46 | 0.52 | 0.56 | 0.64 | 0.72 |
| 60 | 0.18 | 0.21 | 0.23 | 0.26 | 0.29 | 0.32 | 0.35 | 0.38 | 0.41 | 0.44 | 0.48 | 0.54 | 0.60 | 0.69 | 0.78 | 0.84 | 0.96 | 1.08 |
| 100 | 0.28 | 0.33 | 0.37 | 0.42 | 0.47 | 0.52 | 0.57 | 0.62 | 0.67 | 0.72 | 0.78 | 0.88 | 0.99 | 1.14 | 1.30 | 1.40 | 1.60 | 1.80 |
| 200 | 0.52 | 0.60 | 0.69 | 0.79 | 0.89 | 0.99 | 1.10 | 1.20 | 1.29 | 1.39 | 1.52 | 1.73 | 1.96 | 2.27 | 2.58 | 2.79 | 3.19 | 3.60 |
| 300 | 0.74 | 0.86 | 0.99 | 1.13 | 1.29 | 1.45 | 1.62 | 1.76 | 1.90 | 2.05 | 2.25 | 2.57 | 2.92 | 3.38 | 3.85 | 4.18 | 4.78 | 5.40 |
| 400 | 0.94 | 1.10 | 1.28 | 1.47 | 1.67 | 1.89 | 2.12 | 2.30 | 2.50 | 2.70 | 2.97 | 3.40 | 3.86 | 4.48 | 5.12 | 5.56 | 6.37 | 7.20 |
| 500 | 1.13 | 1.34 | 1.56 | 1.80 | 2.05 | 2.32 | 2.61 | 2.84 | 3.08 | 3.33 | 3.68 | 4.23 | 4.81 | 5.59 | 6.38 | 6.94 | 7.95 | 8.99 |
| 600 | 1.32 | 1.57 | 1.83 | 2.12 | 2.42 | 2.75 | 3.10 | 3.38 | 3.67 | 3.97 | 4.38 | 5.04 | 5.75 | 6.68 | 7.64 | 8.31 | 9.53 | 10.78 |
| 700 | 1.50 | 1.79 | 2.10 | 2.43 | 2.79 | 3.17 | 3.58 | 3.90 | 4.24 | 4.59 | 5.08 | 5.86 | 6.68 | 7.77 | 8.89 | 9.68 | 11.10 | 12.57 |
| 800 | 1.68 | 2.00 | 2.36 | 2.74 | 3.15 | 3.59 | 4.05 | 4.43 | 4.81 | 5.22 | 5.78 | 6.66 | 7.61 | 8.86 | 10.14 | 11.04 | 12.67 | 14.34 |
| 870 | 1.80 | 2.15 | 2.54 | 2.95 | 3.40 | 3.87 | 4.38 | 4.79 | 5.21 | 5.65 | 6.26 | 7.23 | 8.26 | 9.62 | 11.01 | 11.99 | 13.76 | 15.58 |
| 900 | 1.85 | 2.21 | 2.61 | 3.04 | 3.50 | 4.00 | 4.52 | 4.94 | 5.38 | 5.83 | 6.47 | 7.47 | 8.54 | 9.95 | 11.39 | 12.40 | 14.23 | 16.11 |
| 1000 | 2.02 | 2.42 | 2.86 | 3.34 | 3.85 | 4.40 | 4.99 | 5.46 | 5.94 | 6.45 | 7.15 | 8.27 | 9.46 | 11.03 | 12.63 | 13.75 | 15.78 | 17.88 |
| 1160 | 2.28 | 2.74 | 3.26 | 3.81 | 4.41 | 5.05 | 5.73 | 6.27 | 6.83 | 7.42 | 8.24 | 9.54 | 10.92 | 12.75 | 14.60 | 15.91 | 18.26 | 20.68 |
| 1200 | 2.34 | 2.82 | 3.35 | 3.92 | 4.54 | 5.20 | 5.91 | 6.47 | 7.06 | 7.66 | 8.51 | 9.86 | 11.29 | 13.17 | 15.09 | 16.45 | 18.87 | 21.37 |
| 1400 | 2.65 | 3.21 | 3.83 | 4.50 | 5.22 | 5.99 | 6.82 | 7.48 | 8.16 | 8.86 | 9.86 | 11.43 | 13.11 | 15.30 | 17.54 | 19.11 | 21.93 | 24.83 |
| 1450 | 2.73 | 3.31 | 3.94 | 4.64 | 5.39 | 6.19 | 7.05 | 7.72 | 8.43 | 9.16 | 10.20 | 11.82 | 13.56 | 15.83 | 18.15 | 19.78 | 22.69 | 25.68 |
| 1600 | 2.95 | 3.59 | 4.29 | 5.06 | 5.88 | 6.77 | 7.72 | 8.47 | 9.24 | 10.05 | 11.20 | 12.99 | 14.91 | 17.41 | 19.96 | 21.75 | 24.95 | 28.23 |
| 1750 | 3.17 | 3.87 | 4.63 | 5.47 | 6.37 | 7.34 | 8.39 | 9.20 | 10.05 | 10.93 | 12.19 | 14.15 | 16.25 | 18.98 | 21.75 | 23.71 | 27.18 | 30.75 |
| 1800 | 3.24 | 3.96 | 4.75 | 5.61 | 6.57 | 7.53 | 8.61 | 9.44 | 10.31 | 11.22 | 12.52 | 14.54 | 16.69 | 19.50 | 22.35 | 24.36 | 27.93 | 31.58 |
| 2000 | 3.52 | 4.32 | 5.19 | 6.14 | 7.17 | 8.29 | 9.48 | 10.41 | 11.37 | 12.38 | 13.82 | 16.06 | 18.46 | 21.56 | 24.71 | 26.94 | 30.85 | 34.86 |
| 2400 | 4.06 | 5.01 | 6.05 | 7.19 | 8.43 | 9.76 | 11.20 | 12.30 | 13.45 | 14.65 | 16.39 | 19.07 | 21.93 | 25.61 | 29.34 | 31.97 | 36.55 | 41.21 |
| 2800 | 4.57 | 5.66 | 6.88 | 8.20 | 9.64 | 11.20 | 12.87 | 14.15 | 15.48 | 16.87 | 18.90 | 22.00 | 25.31 | 29.55 | 33.82 | 36.92 | 41.99 | 47.22 |
| 3200 | 5.05 | 6.29 | 7.67 | 9.18 | 10.82 | 12.59 | 14.50 | 15.95 | 17.46 | 19.03 | 21.35 | 24.86 | 28.60 | 33.35 | 38.12 | 41.46 | 47.14 | 52.83 |
| 3600 | 5.50 | 6.89 | 8.43 | 10.12 | 11.96 | 13.95 | 16.08 | 17.69 | 19.38 | 21.12 | 23.72 | 27.62 | 31.78 | 37.01 | 42.22 | 45.86 | 51.95 | 57.98 |
| 4000 | 5.94 | 7.47 | 9.17 | 11.03 | 13.06 | 15.26 | 17.62 | 19.39 | 21.23 | 23.15 | 26.02 | 30.30 | 34.84 | 40.50 | 46.10 | 50.00 | 56.39 | |
| 5000 | 6.91 | 8.79 | 10.87 | 13.16 | 15.65 | 18.34 | 21.24 | 23.37 | 25.59 | 27.88 | 31.39 | 36.50 | 41.90 | 48.40 | 54.68 | | | |
| 6000 | 7.75 | 9.94 | 12.38 | 15.05 | 17.97 | 21.12 | 24.52 | 26.95 | 29.47 | 32.08 | 36.16 | 41.92 | 47.96 | 54.90 | | | | |
| 7000 | 8.44 | 10.92 | 13.68 | 16.70 | 20.00 | 23.57 | 27.39 | 30.06 | 32.82 | 35.65 | 40.22 | 46.41 | | | | | | |

■早期破損要因とその対策

| 異常の現象 | 要因 | 処置 |
|-------------------|---|--|
| ベルト側面異常摩耗 | ・プーリアライメント不良 ・プーリシャフトの平行度不足 ・プーリフランジの曲がり | ・アライメントを再調整する ・プーリシャフトの平行度を修正する ・フランジの曲がりを修正する |
| 歯の圧力作用面の異常摩耗 | ・オーバーロード ・ベルトの張りすぎ、ゆるみすぎ | ・設計変更し、ベルトの幅を広げるかベルトのピッチの大きいベルトを使用する ・ベルトの初張力を調整する |
| プーリ外周面に接する部分の異常摩耗 | ・プーリ歯形不良 ・ベルトの張りすぎ | ・ベルトの初張力を調整する ・特にプーリ歯先のRに注意し作り直す |
| 歯の欠損 | ・プーリ径過小 ・小プーリかみ合いが6歯以下 ・ショックロードがかかる | ・設計変更する ・小プーリかみ合い歯数を増加または設計変更する ・ベルトにショックがかからないようにする ・ベルト幅を広げる |
| 心線の切断 | ・オーバーロード ・心線の弾性低下又は腐食 ・異物のかみ込み ・使用温度以上での使用 | ・設計変更する ・ベルトの保存・輸送状況をチェックする ・ショックがかからないようにする ・ベルト周りにカバーの設置 ・環境温度を下げる |
| 背面(背ゴム)の亀裂 | ・低温環境下での使用 ・プーリ径過小 | ・環境温度を上げる ・プーリ径を大きくする |
| ゴムの熱劣化 | ・環境温度が高温であることによるゴムの熱老化 | ・環境温度を下げる |
| ゴムの膨潤 | ・油が付着する ・水が付着する | ・油の付着をさける ・水の付着をさける |
| プーリ歯の異常摩耗 | ・オーバーロード ・ベルトの張りすぎ ・プーリ材質不適(柔らかすぎ) | ・設計変更する ・ベルトの初張力を調整する ・表面処理をするか材質を変更する |
| プーリ外周摩耗 | ・プーリの寿命 ・ベルトの張りすぎ(ベルトの裏側に心線が見える) | ・新しいプーリに取替える ・新しいプーリ、ベルトに替え、同時にベルトの張りをゆるめる |
| 異常運転音 | ・アライメント不良 ・ベルトの張りすぎ ・オーバーロード ・プーリ径過小 ・プーリ歯形不良 | ・アライメントを再調整する ・ベルトの初張力を調整する ・設計変更する ・設計変更する ・プーリ歯形を正規の寸法にする |
| みかけ上のベルトの伸び | ・軸間距離が短い ・基礎がゆるんでいる | ・正確な軸間距離に調整する ・基礎の固定を強化する |

■プーリアライメントについて

プーリアライメントに狂いがあると、ベルトの早期破断やフランジ脱落の原因となります。下表のようにアライメントを調整してください。



●MXL/XL/L/H/S□M/MTS□M/Tシリーズ

| ベルト幅 (mm) | 10 | 20 | 30 ≦ |
|-----------|--------|--------|--------|
| tanθ | 5/1000 | 3/1000 | 2/1000 |

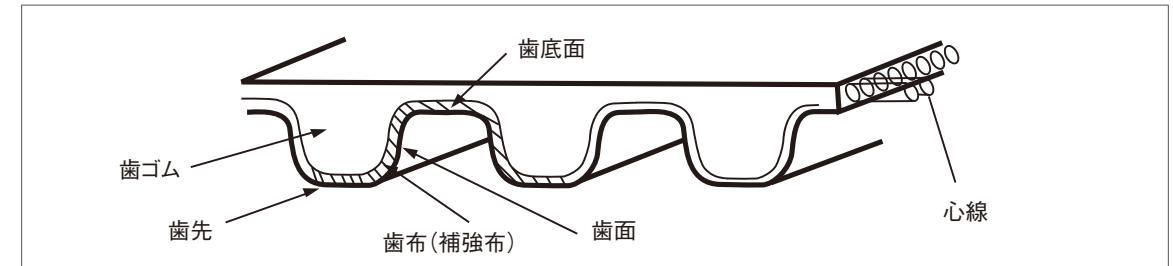
●P□M/UP□M

| ベルト幅 (mm) | ≦ 30 |
|-----------|--------|
| tanθ | 5/1000 |

●□GT/EV5GT/EV8YU

| ベルト幅 (mm) | ≦ 20 | 20 < 40 |
|-----------|--------|---------|
| tanθ | 6/1000 | 3/1000 |

■ベルト部位の名称



■ベルト交換時期の目安となる事例

| 事例 | 状態 |
|--|----|
| 1. ベルトの歯部補強布が摩耗により無くなり、ゴム層や心線が露出しているとき 歯面や歯底面が摩耗して無くなり、ゴムや心線が露出しているとき | |
| 2. ベルトの背中のゴムが硬度上昇等により亀裂が発生しているとき | |
| 3. ベルトの歯元クラックが発生し、ゴム層まで達しているとき | |
| 4. ベルト側面が摩耗により損傷しているとき | |
| 5. ベルトに歯かけ等が発生しているとき | |
| 6. ベルト背部の摩耗が著しいとき | |
| 7. ベルトの心線や、ベルトそのものが切断してしまったとき | |

☺こちらは交換時期の目安です。上記の状態になっていない場合でも、早めまたは定期的に交換することをお勧めいたします。

SELECTION OF IRON RUBBER® SYNCHRONOUS BELT 【技術計算】 タイミングベルトアイアンラバー®タイプの選定方法 1

アイアンラバー®はNOK株式会社の登録商標です。

アイアンラバー®ベルトP.1229,P.1231はベルトに加わる負荷トルク(Nm)もしくは伝動容量(kW)をもとに選定します。

■選定条件

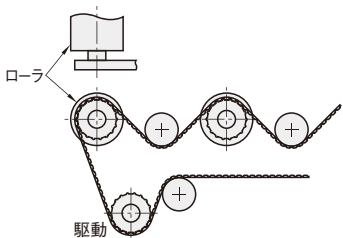
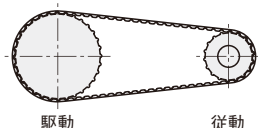
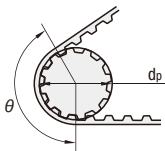
選定に必要な条件

- ・プーリピッチ径 : d_p (mm) ・プーリの巻付け角 : θ (°)
- ・プーリ回転数 : n (rpm) ・負荷トルク : M_d (Nm)
- または伝動容量 : P (kW)

基本的には駆動プーリで選定してください。従動プーリが他にトルクを伝達している場合は、このプーリについても計算を行い厳しい条件側でベルトを選定してください。

例1) 動力伝動使用のうち、駆動プーリ径>従動プーリ径の場合、従動プーリでも計算してください。

例2) 従動プーリでローラを回転させている場合、従動プーリ側でも計算してください。



■選定方法

【手順1】負荷トルク・伝動容量の補正

背面アイドラーの補正

●条件として伝動容量が与えられた場合

$$P = P_0 \times (1 + 0.1 \times f)$$

P : 選定に使用する伝動容量(kW)

P_0 : 条件で与えられた伝動容量(kW)

f : 背面アイドラーの個数

●条件として負荷トルクが与えられた場合

Md : 選定に使用する負荷トルク(Nm)

M_{d0} : 条件で与えられた負荷トルク(Nm)

f : 背面アイドラーの個数

【手順2】ベルト型式の選択

P.1989の簡易選定表(表6・7)を使いベルト型式を決定します。

●条件として伝動容量が与えられた場合

伝動容量とプーリ回転数からベルト型式を決定します。(表6参照)

●条件として負荷トルクが与えられた場合

負荷トルクと小プーリ歯数からベルト型式を決定します。(表7参照)

【手順3】プーリ歯数zの決定

プーリ歯数を決定するときには最小プーリ歯数にご注意ください。(表1参照)

表1: 最小プーリ歯数

| 回転数 (rpm) | MA3 | MA5 | MA8 | AT5 | AT10 | T5 | T10 | MXL | XL | L | H | | | |
|-----------|-----|-----|-----|-----|------|----|-----|-----|----|----|----|----|----|----|
| 600以下 | 18 | 15 | 20 | 15 | 15 | 12 | 14 | 12 | 10 | 10 | 14 | | | |
| 720以下 | | | 22 | | | | | | | 12 | | | | |
| 900以下 | | | 24 | | | | | | | 16 | | | | |
| 1200以下 | 20 | 20 | 26 | 16 | 20 | 14 | 18 | 14 | 12 | 14 | 18 | | | |
| 1800以下 | | | 28 | | | | | | | 16 | | 20 | 16 | 16 |
| 3000以下 | | | 28 | | | | | | | 18 | | 22 | 16 | 20 |

【手順4】ベルト歯数Z_Bの決定

<プーリ回転比が1:1でない場合>

ベルト長さからベルト歯数を求めます。

軸間距離(C)と大プーリ径(D_p)、小プーリ径(d_p)からベルト周長(L_p)を決めてください。

$$L_p = 2C + \frac{\pi(D_p + d_p)}{2} + \frac{(D_p - d_p)^2}{4C}$$

ベルト歯数(Z_B)をベルト周長から算出します。

$$Z_B = \frac{L_p}{t}$$

Z_B : ベルト歯数

t : ベルトピッチ (ex.T10→t=10)

<プーリ回転比が1:1の場合>

$$Z_B = \frac{2C}{t} + Z$$

C : 軸間距離

t : ベルトピッチ

Z : プーリ歯数

【手順5】かみ合い歯数Z_Eの算出

<プーリ回転比が1:1でない場合>

$$Z_E = \frac{z_1}{180} \times \cos^{-1} \frac{t(z_2 - z_1)}{2\pi C}$$

z₁ : 小プーリ歯数

z₂ : 大プーリ歯数

ただし、右表2の最大有効かみ合い歯数が上限となります。

<プーリ回転比が1:1の場合>

$$Z_E = \frac{z}{2}$$

z : プーリ歯数

表2: 最大有効かみ合い歯数

| ベルトタイプ | 最大有効かみ合い歯数 |
|-------------|------------|
| ロングタイミングベルト | 6 |
| オープンエンドベルト | 12 |

【手順6】最小ベルト幅bcの算出

P.1989の許容伝動容量・許容伝達トルクより、最小ベルト幅を算出します。

●条件として伝動容量が与えられた場合

表8(P.1989)の許容伝動容量(P_s)を使用します。

$$bc = \frac{P \times 10^4}{P_s \times Z_E \times z} \times fw$$

bc : ベルト幅(mm)

P : 伝動容量(kW)

P_s : 許容伝動容量

Z_E : かみ合い歯数

fw : 幅係数 (ロングタイミングベルトT10150:1.5)

その他:1

Z : プーリ歯数

●条件として負荷トルクが与えられた場合

表9(P.1989)の許容伝達トルク(M_{ds})を使用します。

$$bc = \frac{M_d \times 10^3}{M_{ds} \times Z_E \times z} \times fw$$

M_d : 負荷トルク(Nm)

M_{ds} : 許容伝達トルク

Z_E : かみ合い歯数

fw : 幅係数 (ロングタイミングベルトT10150:1.5)

その他:1

Z : プーリ歯数

それぞれ算出した幅bcをこえる規格幅に決定します。

【手順7】軸間距離最小調整範囲の確認

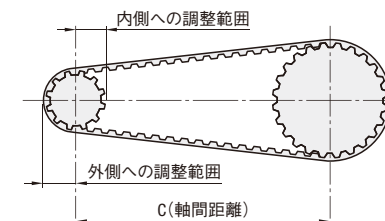
取付けおよび張りしろを考慮し、軸間距離の最小調整範囲は下表を目安としてください。

表3: 外側調整範囲

| 軸間距離(mm) | 外側調整範囲(mm) |
|---------------|------------|
| 600以下 | 5 |
| 600を超え1000以下 | 10 |
| 1000を超え1500以下 | 15 |
| 1500を超え2000以下 | 20 |
| 2000を超え2500以下 | 25 |
| 2500を超え3000以下 | 30 |
| 3000を超えるもの | 軸間距離×0.01 |

表4: 内側調整範囲

| 型式 | 内側調整範囲(mm) |
|-------------------|------------|
| MA3, T5, XL, MXL | 5 |
| MA5, AT5, L | 10 |
| MA8, AT10, T10, H | 15 |



フランジ付プーリの場合はフランジ外径も考慮し、調整範囲を大きくとってください。

■選定上の注意事項

●負荷トルクと伝動容量

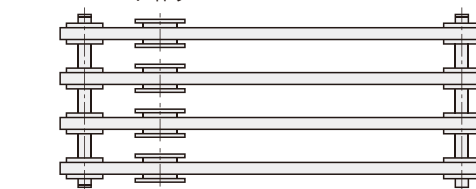
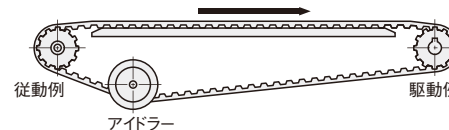
負荷トルクと伝動容量は、安全を考慮して使用するベルトに加わる最大の値で計算してください。

●多本並列掛けの場合

・並列に掛けたベルトに負荷が均等に加わるのであれば負荷を本数で割った値で計算してください。

・しかし負荷が不均一になる可能性があれば、1本に加わる最大の負荷で計算してください。

・ベルト張力やプーリアライメントは、ベルト一本ごとに調整できる構造にしてください。



●アイドラーを使用する場合

・やむをえずアイドラーを使用する場合は、必ず緩み側に設置してください。

・アイドラーはなるべくベルトの内側に設置してください。

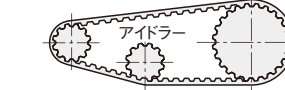
内側に設ける場合は最小プーリ歯数以上にしてください。

外側に設ける場合は下表に示した径以上のクラウンのない平プーリにしてください。

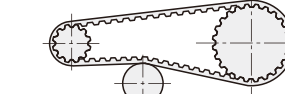
表5: 最小アイドラー径

| ベルト型式 | 最小アイドラー径(mm) |
|-----------|--------------|
| MA3 | 30 |
| MA5, AT5 | 40 |
| MA8, AT10 | 80 |
| T5 | 30 |
| T10 | 70 |
| MXL | 15 |
| XL | 30 |
| L | 50 |
| H | 90 |

内側からの取付け



外側からの取付け



〔技術計算〕 タイミングベルトアイアンラバー®タイプの選定方法 2

—選定表/許容伝動容量/許容伝達トルク—

表6：簡易選定表1(伝動容量)

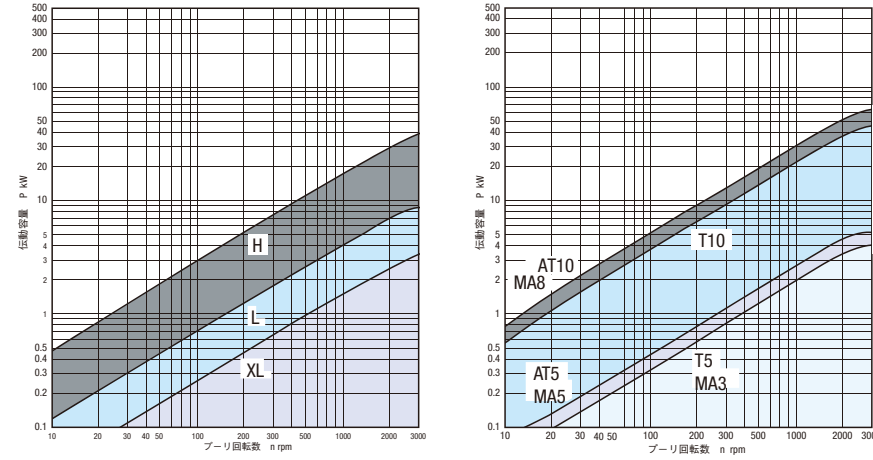


表7：簡易選定表2(トルク)

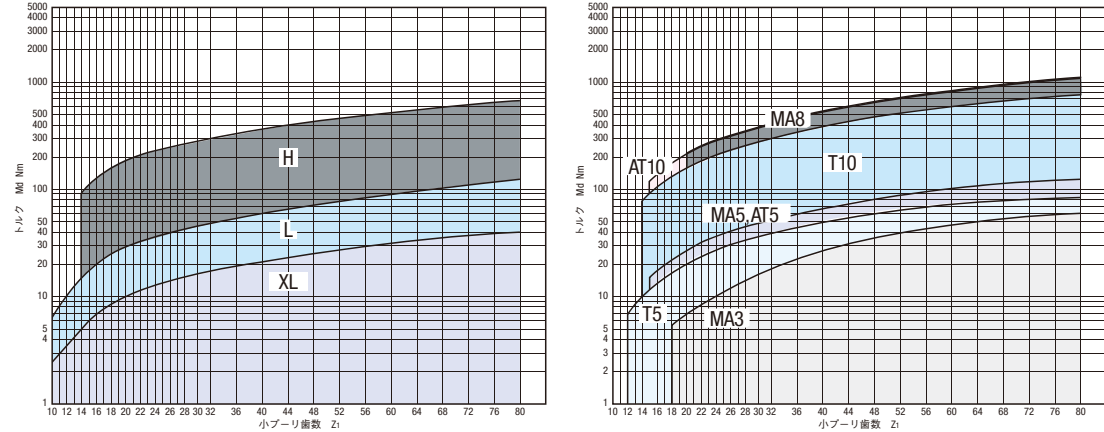


表8：許容伝動容量 (Ps)

| プーリ回転数 n (rpm) | MA3 | MA5 | MA8 | AT5 | AT10 | T5 | T10 | MXL | XL | L | H |
|----------------|-------|-------|--------|-------|--------|-------|--------|-------|-------|-------|--------|
| 0 | 0.000 | 0.000 | 0.000 | 0.000 | 0.000 | 0.000 | 0.000 | 0.000 | 0.000 | 0.000 | 0.000 |
| 20 | 0.026 | 0.052 | 0.181 | 0.052 | 0.226 | 0.043 | 0.181 | 0.007 | 0.044 | 0.129 | 0.206 |
| 40 | 0.050 | 0.101 | 0.351 | 0.101 | 0.439 | 0.084 | 0.351 | 0.014 | 0.085 | 0.250 | 0.401 |
| 60 | 0.074 | 0.147 | 0.511 | 0.147 | 0.639 | 0.123 | 0.511 | 0.020 | 0.124 | 0.364 | 0.583 |
| 80 | 0.096 | 0.192 | 0.661 | 0.192 | 0.826 | 0.160 | 0.661 | 0.026 | 0.161 | 0.471 | 0.753 |
| 100 | 0.116 | 0.233 | 0.800 | 0.233 | 1.000 | 0.194 | 0.800 | 0.032 | 0.196 | 0.572 | 0.910 |
| 200 | 0.211 | 0.422 | 1.423 | 0.422 | 1.779 | 0.351 | 1.423 | 0.058 | 0.354 | 1.019 | 1.616 |
| 300 | 0.296 | 0.592 | 1.984 | 0.592 | 2.480 | 0.494 | 1.980 | 0.082 | 0.498 | 1.419 | 2.250 |
| 400 | 0.376 | 0.753 | 2.496 | 0.753 | 3.120 | 0.627 | 2.490 | 0.104 | 0.632 | 1.789 | 2.830 |
| 500 | 0.452 | 0.905 | 2.976 | 0.905 | 3.720 | 0.754 | 2.980 | 0.126 | 0.760 | 2.140 | 3.370 |
| 600 | 0.525 | 1.050 | 3.432 | 1.050 | 4.290 | 0.875 | 3.430 | 0.147 | 0.881 | 2.470 | 3.880 |
| 700 | 0.593 | 1.187 | 3.864 | 1.187 | 4.830 | 0.989 | 3.870 | 0.168 | 0.999 | 2.780 | 4.370 |
| 800 | 0.662 | 1.324 | 4.280 | 1.324 | 5.350 | 1.104 | 4.280 | 0.188 | 1.113 | 3.080 | 4.830 |
| 900 | 0.728 | 1.456 | 4.664 | 1.456 | 5.830 | 1.213 | 4.680 | 0.208 | 1.223 | 3.370 | 5.280 |
| 1000 | 0.791 | 1.538 | 5.064 | 1.538 | 6.330 | 1.319 | 5.070 | 0.227 | 1.330 | 3.650 | 5.720 |
| 1100 | 0.854 | 1.708 | 5.440 | 1.708 | 6.800 | 1.423 | 5.440 | 0.247 | 1.434 | 3.920 | 6.130 |
| 1200 | 0.914 | 1.829 | 5.800 | 1.829 | 7.250 | 1.524 | 5.800 | 0.266 | 1.536 | 4.190 | 6.540 |
| 1300 | 0.974 | 1.947 | 6.152 | 1.947 | 7.690 | 1.623 | 6.150 | 0.285 | 1.636 | 4.440 | 6.930 |
| 1400 | 1.031 | 2.060 | 6.496 | 2.060 | 8.120 | 1.719 | 6.490 | 0.303 | 1.733 | 4.690 | 7.310 |
| 1500 | 1.088 | 2.180 | 6.824 | 2.180 | 8.530 | 1.814 | 6.830 | 0.322 | 1.829 | 4.930 | 7.680 |
| 1600 | 1.144 | 2.290 | 7.152 | 2.290 | 8.940 | 1.907 | 7.150 | 0.340 | 1.923 | 5.170 | 8.040 |
| 1700 | 1.199 | 2.400 | 7.464 | 2.400 | 9.330 | 1.998 | 7.460 | 0.358 | 2.010 | 5.400 | 8.390 |
| 1800 | 1.254 | 2.510 | 7.776 | 2.510 | 9.720 | 2.090 | 7.770 | 0.378 | 2.110 | 5.620 | 8.730 |
| 1900 | 1.308 | 2.610 | 8.072 | 2.610 | 10.090 | 2.180 | 8.070 | 0.394 | 2.190 | 5.840 | 9.060 |
| 2000 | 1.356 | 2.720 | 8.368 | 2.720 | 10.460 | 2.260 | 8.370 | 0.413 | 2.280 | 6.060 | 9.390 |
| 2200 | 1.458 | 2.920 | 8.936 | 2.920 | 11.170 | 2.430 | 8.940 | 0.448 | 2.450 | 6.480 | 10.020 |
| 2400 | 1.560 | 3.120 | 9.480 | 3.120 | 11.850 | 2.600 | 9.480 | 0.485 | 2.620 | 6.880 | 10.630 |
| 2600 | 1.656 | 3.310 | 10.008 | 3.310 | 12.510 | 2.760 | 10.010 | 0.520 | 2.780 | 7.270 | 11.210 |
| 2800 | 1.746 | 3.490 | 10.512 | 3.490 | 13.140 | 2.910 | 10.510 | 0.556 | 2.940 | 7.640 | 11.760 |
| 3000 | 1.838 | 3.680 | 11.000 | 3.680 | 13.750 | 3.060 | 11.000 | 0.590 | 3.090 | 8.000 | 12.300 |

表9：許容伝達トルク (Mds)

| プーリ回転数 n (rpm) | MA3 | MA5 | MA8 | AT5 | AT10 | T5 | T10 | MXL | XL | L | H |
|----------------|-------|-------|-------|-------|--------|-------|-------|-------|-------|-------|--------|
| 0 | 1.260 | 2.520 | 8.888 | 2.520 | 11.110 | 2.100 | 8.890 | 0.344 | 2.130 | 6.310 | 10.150 |
| 20 | 1.230 | 2.460 | 8.640 | 2.460 | 10.800 | 2.050 | 8.640 | 0.339 | 2.080 | 6.140 | 9.860 |
| 40 | 1.200 | 2.400 | 8.392 | 2.400 | 10.490 | 2.000 | 8.390 | 0.328 | 2.030 | 5.970 | 9.560 |
| 60 | 1.173 | 2.350 | 8.136 | 2.350 | 10.170 | 1.955 | 8.140 | 0.319 | 1.976 | 5.800 | 9.270 |
| 80 | 1.144 | 2.290 | 7.888 | 2.290 | 9.860 | 1.906 | 7.890 | 0.311 | 1.923 | 5.630 | 8.980 |
| 100 | 1.114 | 2.230 | 7.640 | 2.230 | 9.550 | 1.857 | 7.640 | 0.303 | 1.871 | 5.460 | 8.690 |
| 200 | 1.006 | 2.010 | 6.800 | 2.010 | 8.500 | 1.677 | 6.800 | 0.276 | 1.690 | 4.860 | 7.720 |
| 300 | 0.943 | 1.887 | 6.304 | 1.887 | 7.880 | 1.572 | 6.300 | 0.260 | 1.584 | 4.520 | 7.150 |
| 400 | 0.898 | 1.797 | 5.952 | 1.797 | 7.440 | 1.497 | 5.950 | 0.249 | 1.509 | 4.270 | 6.740 |
| 500 | 0.864 | 1.728 | 5.680 | 1.728 | 7.100 | 1.440 | 5.680 | 0.241 | 1.451 | 4.080 | 6.430 |
| 600 | 0.836 | 1.671 | 5.456 | 1.671 | 6.820 | 1.393 | 5.460 | 0.234 | 1.403 | 3.920 | 6.180 |
| 700 | 0.811 | 1.623 | 5.272 | 1.623 | 6.590 | 1.352 | 5.270 | 0.229 | 1.363 | 3.790 | 5.960 |
| 800 | 0.791 | 1.581 | 5.112 | 1.581 | 6.390 | 1.318 | 5.110 | 0.225 | 1.328 | 3.680 | 5.770 |
| 900 | 0.772 | 1.545 | 4.968 | 1.545 | 6.210 | 1.287 | 4.970 | 0.221 | 1.298 | 3.580 | 5.610 |
| 1000 | 0.756 | 1.512 | 4.840 | 1.512 | 6.050 | 1.260 | 4.840 | 0.217 | 1.270 | 3.490 | 5.460 |
| 1100 | 0.741 | 1.482 | 4.720 | 1.482 | 5.900 | 1.235 | 4.720 | 0.214 | 1.245 | 3.410 | 5.320 |
| 1200 | 0.728 | 1.456 | 4.616 | 1.456 | 5.770 | 1.213 | 4.620 | 0.211 | 1.223 | 3.330 | 5.200 |
| 1300 | 0.715 | 1.430 | 4.520 | 1.430 | 5.650 | 1.192 | 4.520 | 0.209 | 1.202 | 3.260 | 5.090 |
| 1400 | 0.704 | 1.407 | 4.432 | 1.407 | 5.540 | 1.173 | 4.430 | 0.207 | 1.182 | 3.200 | 4.980 |
| 1500 | 0.693 | 1.386 | 4.344 | 1.386 | 5.430 | 1.155 | 4.350 | 0.205 | 1.164 | 3.140 | 4.890 |
| 1600 | 0.683 | 1.366 | 4.264 | 1.366 | 5.330 | 1.138 | 4.270 | 0.203 | 1.148 | 3.080 | 4.800 |
| 1700 | 0.673 | 1.347 | 4.192 | 1.347 | 5.240 | 1.122 | 4.190 | 0.201 | 1.132 | 3.030 | 4.710 |
| 1800 | 0.665 | 1.329 | 4.120 | 1.329 | 5.150 | 1.108 | 4.120 | 0.200 | 1.117 | 2.980 | 4.630 |
| 1900 | 0.656 | 1.312 | 4.056 | 1.312 | 5.070 | 1.094 | 4.060 | 0.198 | 1.103 | 2.940 | 4.560 |
| 2000 | 0.648 | 1.296 | 3.992 | 1.296 | 4.990 | 1.080 | 4.000 | 0.197 | 1.089 | 2.890 | 4.480 |
| 2200 | 0.634 | 1.267 | 3.880 | 1.267 | 4.850 | 1.056 | 3.880 | 0.195 | 1.065 | 2.810 | 4.350 |
| 2400 | 0.620 | 1.240 | 3.776 | 1.240 | 4.720 | 1.033 | 3.770 | 0.193 | 1.042 | 2.740 | 4.230 |
| 2600 | 0.607 | 1.215 | 3.672 | 1.215 | 4.590 | 1.012 | 3.680 | 0.191 | 1.021 | 2.670 | 4.120 |
| 2800 | 0.596 | 1.192 | 3.584 | 1.192 | 4.480 | 0.993 | 3.590 | 0.190 | 1.002 | 2.610 | 4.010 |
| 3000 | 0.585 | 1.170 | 3.504 | 1.170 | 4.380 | 0.975 | 3.500 | 0.188 | 0.984 | 2.550 | 3.910 |

〔技術計算〕 タイミングベルトアイアンラバー®タイプの選定方法 3

—許容張力/初張力—

■許容張力

表10：ジョイント加工ベルト(アイアンラバー®) 許容張力表

| ベルト種類 | ベルト幅 | | | | | | |
|-------|------|-----|-----|-----|-----|-----|------|
| | 025 | 037 | 050 | 075 | 100 | 150 | 200 |
| XL | 90 | 135 | 175 | — | — | — | — |
| L | — | — | 320 | 480 | 640 | — | — |
| H | — | — | — | 480 | 640 | 960 | 1280 |

| ベルト種類 | ベルト幅 | | | | | |
|-------|------|-----|-----|------|-----|------|
| | 100 | 150 | 200 | 250 | 400 | 500 |
| T5 | 150 | 200 | 270 | 350 | — | — |
| T10 | — | 320 | 440 | 640 | 960 | 1280 |
| AT5 | 210 | 350 | — | — | — | — |
| AT10 | — | 890 | 890 | 1070 | — | — |

表11：オープンエンドベルト(アイアンラバー®) 許容張力表

| ベルト種類 | ベルト幅 | | | | | | |
|-------|------|-----|-----|-----|------|------|------|
| | 025 | 037 | 050 | 075 | 100 | 150 | 200 |
| XL | 180 | 270 | 350 | — | — | — | — |
| L | — | — | 640 | 960 | 1280 | — | — |
| H | — | — | — | 960 | 1280 | 1920 | 2560 |

| ベルト種類 | ベルト幅 | | | | | | |
|-------|------|-----|------|------|------|------|------|
| | 070 | 100 | 150 | 200 | 250 | 400 | 500 |
| MA3 | 200 | 300 | 400 | — | — | — | — |
| MA5 | — | 470 | 740 | 960 | — | — | — |
| MA8 | — | — | 1620 | 2160 | 2700 | — | — |
| T5 | 200 | 300 | 400 | 550 | 700 | — | — |
| T10 | — | — | 640 | 880 | 1280 | 1920 | 2560 |
| AT5 | — | 470 | 740 | — | — | — | — |
| AT10 | — | — | 1620 | 2160 | 2700 | — | — |

■初張力の設定

初張力は伝動中に発生する最大有効張力に応じて決めてください。
 初張力は停止状態またはアイドリング中はベルトの全周で等しくなっています。
 運転中のベルトには張り側とゆるみ側が生じます。その張力の差を有効張力と呼びます。
 その差力によりプーリを介してトルクまたは伝動容量を発生させることができます。
 歯付ベルトの場合、ゆるみ側でベルトがたるまないように初張力を与えてください。
 始動負荷の時に、たるみが生じる場合は初張力が不足していることを意味します。

$$U = \frac{2 \times 10^3 \times Md}{dp} \quad \text{または} \quad U = \frac{19.1 \times 10^6 \times P}{n \times dp}$$

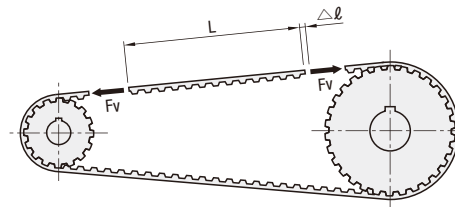
弾力目安 $0.5U < Fv < 0.5F$

U : 有効張力 (N)
 Md : 負荷トルク (Nm)
 P : 伝動容量 (kW)
 dp : プーリ径 (mm)
 n : プーリ回転数 (rpm)
 Fv : 初張力 (N)
 F : 許容張力 (N)

■初張力のチェック方法

●ベルトの伸びでチェックする方法
 許容張力Fの場合のベルトの伸び(目安)は、

ジョイント加工 0.2% = 2mm/m
 オープンエンド 0.4% = 4mm/m



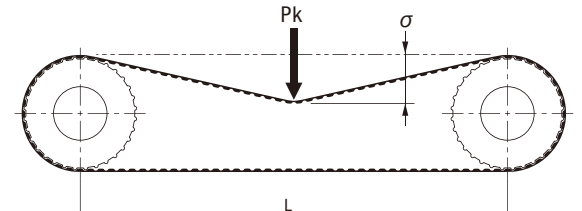
力と伸びの関係はフックの法則(比例関係にある)に従いますので
 計算で中間値を求めることができます。

●ベルトの振動数でチェックする方法

$$Fv = 4 \times f^2 \times m \times \ell^2$$

Fv : ベルト張力 (N)
 f : 振動数 (Hz)
 m : 1mあたりのベルト重量 (kg/m)
 ℓ : スパン長さ (m)

●押付け力とたわみ量でチェックする方法

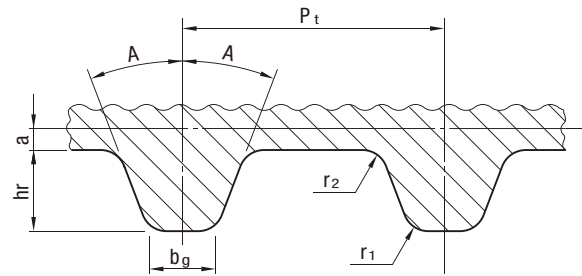


$$Pk = Fv / 16$$

Pk : 押付け力 (N)
 Fv : 設定したい張力 (N)
 δ : たわみ量 (mm)
 L : スパン長さ (mm)

このときのたわみ量が、
 $[\delta = L/64]$
 となるようにしてください。

1.カッタのラック寸法及び公差



プーリの歯形は、インボリュート歯形とする。
インボリュート歯形は歯を創成するカッタによって規定し、カッタのラック寸法及び許容差は創成用カッタのラック形状を投影器、形状測定器などを用いて測定し、下表を満足しなければならない。

単位：mm

| 種類 | プーリ歯数 Z | Pt | A ±0.12 | hr +0.05 0 | bg +0.05 0 | r1 ±0.03 | r2 ±0.03 | 2a ⁽¹⁾ (参考) |
|-----|-------------|----------------|---------|---------------|---------------|----------|----------|------------------------|
| MXL | 10 ≤ Z ≤ 23 | 2.032 ± 0.008 | 28° | 0.64 | 0.61 | 0.30 | 0.23 | 0.508 |
| | 24 ≤ Z | | 20° | | | | | |
| XL | 10 ≤ Z | 5.080 ± 0.010 | 25° | 1.40 | 1.27 | 0.61 | 0.61 | 0.508 |
| L | 10 ≤ Z | 9.525 ± 0.012 | 20° | 2.13 | 3.10 | 0.86 | 0.53 | 0.762 |
| H | 14 ≤ Z ≤ 19 | 12.700 ± 0.016 | 20° | 2.59 | 4.24 | 1.47 | 1.04 | 1.372 |
| | 20 ≤ Z | | | | | | 1.42 | |

注(1)：aは、カッタのラック形状に対応するベルトのピッチ線(ベルトの心線の中心線をいう)に相当する位置を示す寸法である。

2.隣接ピッチ誤差及び累積ピッチ誤差の許容値 単位：mm

| プーリの歯先円直径 do | 許容値 | |
|----------------------|---------|---------|
| | 隣接ピッチ誤差 | 累積ピッチ誤差 |
| 5.96 ≤ do ≤ 25.40 | 0.03 | 0.05 |
| 25.40 < do ≤ 50.80 | 0.03 | 0.08 |
| 50.80 < do ≤ 101.60 | 0.03 | 0.10 |
| 101.60 < do ≤ 177.80 | 0.05 | 0.13 |
| 177.80 < do ≤ 304.80 | 0.05 | 0.15 |
| 304.80 < do ≤ 508.00 | 0.08 | 0.18 |
| 508.00 < do ≤ 762.00 | 0.08 | 0.20 |
| 762.00 < do ≤ 967.16 | 0.08 | 0.23 |

3.側面の振れの公差 単位：mm

| プーリの歯先円直径 do | 振れの公差 (TIR) ⁽²⁾ |
|----------------------|---------------------------------------|
| 5.96 ≤ do ≤ 101.60 | 0.10 |
| 101.60 < do ≤ 254.00 | 歯先円直径 do × 0.001 |
| 254.00 < do ≤ 967.16 | 0.25 + [(歯先円直径 do - 254.00) × 0.0005] |

注(2)：TIRとはTotal Indicator Readingの略で、振れの測定における読みの最大値と最小値の差をいう。

4.歯先円直径の許容差 単位：mm

| プーリの歯先円直径 do | 許容差 |
|----------------------|------------|
| 5.96 ≤ do ≤ 25.40 | +0.05 0 |
| 25.40 < do ≤ 50.80 | +0.08 0 |
| 50.80 < do ≤ 101.60 | +0.10 0 |
| 101.60 < do ≤ 177.80 | +0.13 0 |
| 177.80 < do ≤ 304.80 | +0.15 0 |
| 304.80 < do ≤ 508.00 | +0.18 0 |
| 508.00 < do ≤ 762.00 | +0.20 0 |
| 762.00 < do ≤ 967.16 | +0.23 0 |

5.歯先円周の振れの公差 単位：mm

| プーリの歯先円直径 do | 振れの公差 (円周の振れ) |
|----------------------|---------------------------------------|
| 5.96 ≤ do ≤ 203.20 | 0.13 |
| 203.20 < do ≤ 967.16 | 0.13 + [(歯先円直径 do - 203.20) × 0.0005] |

6.円筒度・平行度の公差 単位：mm

| プーリの呼び幅 | 円筒度の公差 | 平行度の公差 |
|---------|--------|--------|
| 025~050 | 0.01 | 0.03 |
| 075~150 | 0.02 | |
| 200・300 | 0.04 | 0.04 |
| 400・500 | 0.06 | 0.05 |

1.削り加工寸法の普通許容差 B 0405-1991

面取り部分を除く長さ寸法に対する許容差

単位：mm

| 公差等級 | 記号 | 説明 | 基準寸法の区分 | | | | | | |
|------|-----|----|------------------------------|-------------|--------------|----------------|-----------------|------------------|-------------------|
| | | | 0.5 ⁽¹⁾ 以上 3以下 | 3を超え 6以下 | 6を超え 30以下 | 30を超え 120以下 | 120を超え 400以下 | 400を超え 1000以下 | 1000を超え 2000以下 |
| 許容差 | | | | | | | | | |
| f | 精級 | | ±0.05 | ±0.05 | ±0.1 | ±0.15 | ±0.2 | ±0.3 | ±0.5 |
| m | 中級 | | ±0.1 | ±0.1 | ±0.2 | ±0.3 | ±0.5 | ±0.8 | ±1.2 |
| c | 粗級 | | ±0.2 | ±0.3 | ±0.5 | ±0.8 | ±1.2 | ±2 | ±3 |
| v | 極粗級 | | — | ±0.5 | ±1 | ±1.5 | ±2.5 | ±4 | ±8 |

注(1)：0.5mm未満の基準寸法に対しては、その基準寸法に続けて許容差を個々に指示する。

2.面取り部分の長さ寸法(かどの丸み及びかどの面取り寸法)に対する許容差

単位：mm

| 公差等級 | 記号 | 説明 | 基準寸法の区分 | | |
|------|-----|----|------------------------------|-------------|-------------|
| | | | 0.5 ⁽²⁾ 以上 3以下 | 3を超え 6以下 | 6を超え るもの |
| 許容差 | | | | | |
| f | 精級 | | ±0.2 | ±0.5 | ±1 |
| m | 中級 | | ±0.2 | ±0.5 | ±1 |
| c | 粗級 | | ±0.4 | ±1 | ±2 |
| v | 極粗級 | | ±0.4 | ±1 | ±2 |

注(2)：0.5mm未満の基準寸法に対しては、その基準寸法に続けて許容差を個々に指示する。

3.角度寸法の許容差

| 公差等級 | 記号 | 説明 | 対象とする角度の短い方の辺の長さ (単位mm)の区分 | | | | |
|------|-----|----|----------------------------|---------------|----------------|-----------------|---------------|
| | | | 10以下 | 10を超え 50以下 | 50を超え 120以下 | 120を超え 400以下 | 400を超え るもの |
| 許容差 | | | | | | | |
| f | 精級 | | ±1° | ±30' | ±20' | ±10' | ±5' |
| m | 中級 | | ±1° | ±30' | ±20' | ±10' | ±5' |
| c | 粗級 | | ±1°30' | ±1° | ±30' | ±15' | ±10' |
| v | 極粗級 | | ±3° | ±2° | ±1° | ±30' | ±20' |

4.直角度の普通公差 B 0419-1991

単位：mm

| 公差等級 | 短い方の辺の呼び長さの区分 | | | |
|-------|---------------|-----------------|------------------|-------------------|
| | 100以下 | 100を超え 300以下 | 300を超え 1000以下 | 1000を超え 3000以下 |
| 直角度公差 | | | | |
| H | 0.2 | 0.3 | 0.4 | 0.5 |
| K | 0.4 | 0.6 | 0.8 | 1 |
| L | 0.6 | 1 | 1.5 | 2 |

5.真直度及び平面度の普通公差 単位：mm

単位：mm

| 公差等級 | 呼び長さの区分 | | | | | |
|--------------|---------|---------------|----------------|-----------------|------------------|-------------------|
| | 10以下 | 10を超え 30以下 | 30を超え 100以下 | 100を超え 300以下 | 300を超え 1000以下 | 1000を超え 3000以下 |
| 真直度公差及び平面度公差 | | | | | | |
| H | 0.02 | 0.05 | 0.1 | 0.2 | 0.3 | 0.4 |
| K | 0.05 | 0.1 | 0.2 | 0.4 | 0.6 | 0.8 |
| L | 0.1 | 0.2 | 0.4 | 0.8 | 1.2 | 1.6 |

6.対称度の普通公差 単位：mm

単位：mm

| 公差等級 | 呼び長さの区分 | | | |
|-------|---------|-----------------|------------------|---------|
| | 100以下 | 100を超え 300以下 | 300を超え 1000以下 | 1000を超え |
| 対称度公差 | | | | |
| H | 0.5 | | | |
| K | 0.6 | | 0.8 | 1 |
| L | 0.6 | 1 | 1.5 | 2 |

1. 表面粗さの種類

工業製品の表面粗さを表すパラメータとして、算術平均粗さ(Ra)、最大高さ(Ry)、十点平均粗さ(Rz)、凹凸の平均間隔(Sm)、局部山頂の平均間隔(S)及び負荷長さ率(tp)の定義並びに表示について規定されており、表面粗さは、対象物の表面からランダムに抜き取った各部分におけるそれぞれの算術平均値である。

[中心線平均粗さ(Ra75)は、JIS B 0031・JIS B 0601の付属書で定義されている。]

代表的な表面粗さの求め方

| | |
|---|--|
| <p>算術平均粗さ Ra</p> <p>粗さ曲線からその平均線の方向に基準長さだけを抜き取り、この抜き取り部分の平均線の方向にX軸を、縦倍率の方向にY軸を取り、粗さ曲線を$y=f(x)$で表したときに、次の式によって求められる値をマイクロメートル(μm)で表したものをいう。</p> | |
| <p>最大高さ Ry</p> <p>粗さ曲線からその平均線の方向に基準長さだけを抜き取り、この抜き取り部分の山頂線と谷底線との間隔を粗さ曲線の縦倍率の方向に測定し、この値をマイクロメートル(μm)で表したものをいう。</p> <p>備考 Ryを求める場合には、きざとみなされるような並はずれて高い山及び低い谷がない部分から、基準長さだけ抜き取る。</p> | |
| <p>十点平均粗さ Rz</p> <p>粗さ曲線からその平均線の方向に基準長さだけを抜き取り、この抜き取り部分の平均線から縦倍率の方向に測定した、最も高い山頂から5番目までの山頂の標高(Yp)の絶対値の平均値と、最も低い谷底から5番目までの谷底の標高(Yv)の絶対値の平均値との和を求め、この値をマイクロメートル(μm)で表したものをいう。</p> | <p>$Rz = \frac{ Yp1+Yp2+Yp3+Yp4+Yp5 + Yv1+Yv2+Yv3+Yv4+Yv5 }{5}$</p> <p>$Yp1, Yp2, Yp3, Yp4, Yp5$: 基準長さ$l$に対する抜き取り部分の、最も高い山頂から5番目までの山頂の標高</p> <p>$Yv1, Yv2, Yv3, Yv4, Yv5$: 基準長さlに対する抜き取り部分の、最も低い谷底から5番目までの谷底の標高</p> |

参考 算術平均粗さ(Ra)と従来の表記の関係

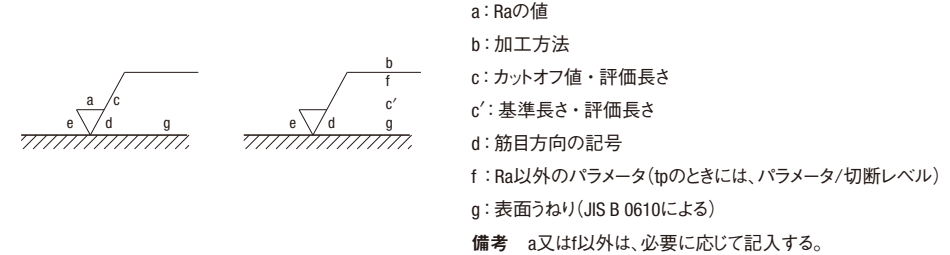
| 算術平均粗さ Ra | | 面の肌の図示 | 最大高さ Ry | 十点平均粗さ Rz | Ry・Rzの基準長さ l (mm) | 従来の仕上げ記号 |
|-----------|-------------------------|--------|---------|-----------|-------------------|----------|
| 標準数値 | カットオフ値 λ_c (mm) | | 標準数値 | 標準数値 | | |
| 0.012 a | 0.08 | | 0.05 s | 0.05 z | 0.08 | |
| 0.025 a | | | 0.1 s | 0.1 z | | |
| 0.05 a | | | 0.2 s | 0.2 z | | |
| 0.1 a | | | 0.4 s | 0.4 z | | |
| 0.2 a | | | 0.8 s | 0.8 z | | |
| 0.4 a | 0.8 | | 1.6 s | 1.6 z | 0.8 | |
| 0.8 a | | | 3.2 s | 3.2 z | | |
| 1.6 a | | | 6.3 s | 6.3 z | | |
| 3.2 a | 2.5 | | 12.5 s | 12.5 z | 2.5 | |
| 6.3 a | | | 25 s | 25 z | | |
| 12.5 a | 8 | | 50 s | 50 z | 8 | |
| 25 a | | | 100 s | 100 z | | |
| 50 a | | | 200 s | 200 z | | |
| 100 a | — | | 400 s | 400 z | — | ~ |

*3種類の相互関係は、便宜上の関係を表したもので厳密性はない。
*Ra: Ry, Rzの評価長さはカットオフ値、基準長さをそれぞれ5倍した値です。

1. 面の指示記号に対する各指示記号の位置

面の肌に関する指示記号は、面の指示記号に対し、表面粗さの値、カットオフ値又は基準長さ、加工方法、筋目方向の記号、表面うねりなどを図1で示す位置に配置して表す。

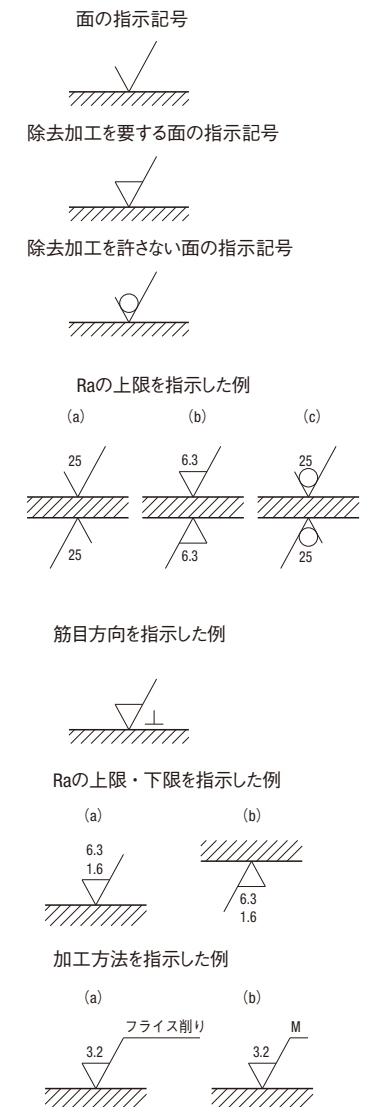
図1 各指示記号の記入位置



参考 図1のeの箇所に、ISO 1302では仕上げ代を記入することになっている。

| 記号 | 意味 | 説明図 |
|----|--|-----|
| | 加工による刃物の筋目の方向が記号を記入した図の投影面に平行 例 形削り面 | |
| | 加工による刃物の筋目の方向が記号を記入した図の投影面に直角 例 形削り面(横から見る状態) 旋削、円筒研削面 | |
| | 加工による刃物の筋目の方向が記号を記入した図の投影面に斜めで2方向に交差 例 ホーニング仕上げ面 | |
| | 加工による刃物の筋目が多方向に交差又は無方向 例 ラップ仕上げ面、超仕上げ面、横送りをかけた正面フライスまたはエンドミル削り面 | |
| | 加工による刃物の筋目が記号を記入した面の中心に対してほぼ同心円状 例 面削り面 | |
| | 加工による刃物の筋目が記号を記入した面の中心に対して、ほぼ放射状 | |

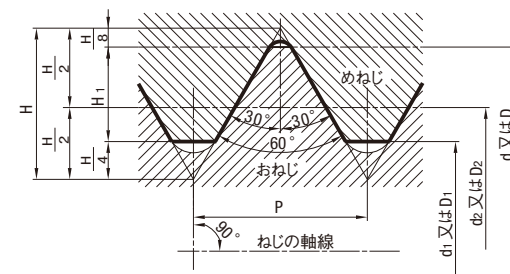
■面の肌の図示例



鋼のロックウェルC硬さに対する近似的換算値⁽¹⁾

| (HRC) ロック ウェル Cスケール 硬さ | (HV) ビッカース 硬さ | ブリネル硬さ(HB) 10mm球 荷重3000kgf | | | ロックウェル硬さ ⁽²⁾ | | | ロックウェルスーパーフィシャル硬さ ダイヤモンド円錐圧子 | | | (Hs) シヨア 硬さ | 引張強さ (近似値) MPa (kgf/mm ²) ⁽²⁾ | ロック ウェル Cスケール 硬さ ⁽³⁾ |
|------------------------------------|---------------------|----------------------------------|--------------------------|---|---|--|-------------------------|---------------------------------|-------------------------|----|-------------------|--|--|
| | | 標準球 | タング ステン カーバ イト球 | (HRA) Aスケール 荷重60kgf ダイヤモンド 径1.6mm 円錐圧子 | (HRB) Bスケール 荷重100kgf 径1.6mm (1/16in)球 | (HRD) Dスケール 荷重100kgf ダイヤモンド 円錐圧子 | 15-N スケール 荷重15kgf | 30-N スケール 荷重30kgf | 45-N スケール 荷重45kgf | | | | |
| 68 | 940 | — | — | 85.6 | — | 76.9 | 93.2 | 84.4 | 75.4 | 97 | — | 68 | |
| 67 | 900 | — | — | 85.0 | — | 76.1 | 92.9 | 83.6 | 74.2 | 95 | — | 67 | |
| 66 | 865 | — | — | 84.5 | — | 75.4 | 92.5 | 82.8 | 73.3 | 92 | — | 66 | |
| 65 | 832 | — | (739) | 83.9 | — | 74.5 | 92.2 | 81.9 | 72.0 | 91 | — | 65 | |
| 64 | 800 | — | (722) | 83.4 | — | 73.8 | 91.8 | 81.1 | 71.0 | 88 | — | 64 | |
| 63 | 772 | — | (705) | 82.8 | — | 73.0 | 91.4 | 80.1 | 69.9 | 87 | — | 63 | |
| 62 | 746 | — | (688) | 82.3 | — | 72.2 | 91.1 | 79.3 | 68.8 | 85 | — | 62 | |
| 61 | 720 | — | (670) | 81.8 | — | 71.5 | 90.7 | 78.4 | 67.7 | 83 | — | 61 | |
| 60 | 697 | — | (654) | 81.2 | — | 70.7 | 90.2 | 77.5 | 66.6 | 81 | — | 60 | |
| 59 | 674 | — | (634) | 80.7 | — | 69.9 | 89.8 | 76.6 | 65.5 | 80 | — | 59 | |
| 58 | 653 | — | 615 | 80.1 | — | 69.2 | 89.3 | 75.7 | 64.3 | 78 | — | 58 | |
| 57 | 633 | — | 595 | 79.6 | — | 68.5 | 88.9 | 74.8 | 63.2 | 76 | — | 57 | |
| 56 | 613 | — | 577 | 79.0 | — | 67.7 | 88.3 | 73.9 | 62.0 | 75 | — | 56 | |
| 55 | 595 | — | 560 | 78.5 | — | 66.9 | 87.9 | 73.0 | 60.9 | 74 | 2075(212) | 55 | |
| 54 | 577 | — | 543 | 78.0 | — | 66.1 | 87.4 | 72.0 | 59.8 | 72 | 2015(205) | 54 | |
| 53 | 560 | — | 525 | 77.4 | — | 65.4 | 86.9 | 71.2 | 58.5 | 71 | 1950(199) | 53 | |
| 52 | 544 | (500) | 512 | 76.8 | — | 64.6 | 86.4 | 70.2 | 57.4 | 69 | 1880(192) | 52 | |
| 51 | 528 | (487) | 496 | 76.3 | — | 63.8 | 85.9 | 69.4 | 56.1 | 68 | 1820(186) | 51 | |
| 50 | 513 | (475) | 481 | 75.9 | — | 63.1 | 85.5 | 68.5 | 55.0 | 67 | 1760(179) | 50 | |
| 49 | 498 | (464) | 469 | 75.2 | — | 62.1 | 85.0 | 67.6 | 53.8 | 66 | 1695(173) | 49 | |
| 48 | 484 | 451 | 455 | 74.7 | — | 61.4 | 84.5 | 66.7 | 52.5 | 64 | 1635(167) | 48 | |
| 47 | 471 | 442 | 443 | 74.1 | — | 60.8 | 83.9 | 65.8 | 51.4 | 63 | 1580(161) | 47 | |
| 46 | 458 | 432 | 432 | 73.6 | — | 60.0 | 83.5 | 64.8 | 50.3 | 62 | 1530(156) | 46 | |
| 45 | 446 | 421 | 421 | 73.1 | — | 59.2 | 83.0 | 64.0 | 49.0 | 60 | 1480(151) | 45 | |
| 44 | 434 | 409 | 409 | 72.5 | — | 58.5 | 82.5 | 63.1 | 47.8 | 58 | 1435(146) | 44 | |
| 43 | 423 | 400 | 400 | 72.0 | — | 57.7 | 82.0 | 62.2 | 46.7 | 57 | 1385(141) | 43 | |
| 42 | 412 | 390 | 390 | 71.5 | — | 56.9 | 81.5 | 61.3 | 45.5 | 56 | 1340(136) | 42 | |
| 41 | 402 | 381 | 381 | 70.9 | — | 56.2 | 80.9 | 60.4 | 44.3 | 55 | 1295(132) | 41 | |
| 40 | 392 | 371 | 371 | 70.4 | — | 55.4 | 80.4 | 59.5 | 43.1 | 54 | 1250(127) | 40 | |
| 39 | 382 | 362 | 362 | 69.9 | — | 54.6 | 79.9 | 58.6 | 41.9 | 52 | 1215(124) | 39 | |
| 38 | 372 | 353 | 353 | 69.4 | — | 53.8 | 79.4 | 57.7 | 40.8 | 51 | 1180(120) | 38 | |
| 37 | 363 | 344 | 344 | 68.9 | — | 53.1 | 78.8 | 56.8 | 39.6 | 50 | 1160(118) | 37 | |
| 36 | 354 | 336 | 336 | 68.4 | (109.0) | 52.3 | 78.3 | 55.9 | 38.4 | 49 | 1115(114) | 36 | |
| 35 | 345 | 327 | 327 | 67.9 | (108.5) | 51.5 | 77.7 | 55.0 | 37.2 | 48 | 1080(110) | 35 | |
| 34 | 336 | 319 | 319 | 67.4 | (108.0) | 50.8 | 77.2 | 54.2 | 36.1 | 47 | 1055(108) | 34 | |
| 33 | 327 | 311 | 311 | 66.8 | (107.5) | 50.0 | 76.6 | 53.3 | 34.9 | 46 | 1025(105) | 33 | |
| 32 | 318 | 301 | 301 | 66.3 | (107.0) | 49.2 | 76.1 | 52.1 | 33.7 | 44 | 1000(102) | 32 | |
| 31 | 310 | 294 | 294 | 65.8 | (106.0) | 48.4 | 75.6 | 51.3 | 32.7 | 43 | 980(100) | 31 | |
| 30 | 302 | 286 | 286 | 65.3 | (105.5) | 47.7 | 75.0 | 50.4 | 31.3 | 42 | 950(97) | 30 | |
| 29 | 294 | 279 | 279 | 64.7 | (104.5) | 47.0 | 74.5 | 49.5 | 30.1 | 41 | 930(95) | 29 | |
| 28 | 286 | 271 | 271 | 64.3 | (104.0) | 46.1 | 73.9 | 48.6 | 28.9 | 41 | 910(93) | 28 | |
| 27 | 279 | 264 | 264 | 63.8 | (103.0) | 45.2 | 73.3 | 47.7 | 27.8 | 40 | 880(90) | 27 | |
| 26 | 272 | 258 | 258 | 63.3 | (102.5) | 44.6 | 72.8 | 46.8 | 26.7 | 38 | 860(88) | 26 | |
| 25 | 266 | 253 | 253 | 62.8 | (101.5) | 43.8 | 72.2 | 45.9 | 25.5 | 38 | 840(86) | 25 | |
| 24 | 260 | 247 | 247 | 62.4 | (101.0) | 43.1 | 71.6 | 45.0 | 24.3 | 37 | 825(84) | 24 | |
| 23 | 254 | 243 | 243 | 62.0 | 100.0 | 42.1 | 71.0 | 44.0 | 23.1 | 36 | 805(82) | 23 | |
| 22 | 248 | 237 | 237 | 61.5 | 99.0 | 41.6 | 70.5 | 43.2 | 22.0 | 35 | 785(80) | 22 | |
| 21 | 243 | 231 | 231 | 61.0 | 98.5 | 40.9 | 69.9 | 42.3 | 20.7 | 35 | 770(79) | 21 | |
| 20 | 238 | 226 | 226 | 60.5 | 97.8 | 40.1 | 69.4 | 41.5 | 19.6 | 34 | 760(77) | 20 | |
| (18) | 230 | 219 | 219 | — | 96.7 | — | — | — | — | 33 | 730(75) | (18) | |
| (16) | 222 | 212 | 212 | — | 95.5 | — | — | — | — | 32 | 705(72) | (16) | |
| (14) | 213 | 203 | 203 | — | 93.9 | — | — | — | — | 31 | 675(69) | (14) | |
| (12) | 204 | 194 | 194 | — | 92.3 | — | — | — | — | 29 | 650(66) | (12) | |
| (10) | 196 | 187 | 187 | — | 90.7 | — | — | — | — | 28 | 620(63) | (10) | |
| (8) | 188 | 179 | 179 | — | 89.5 | — | — | — | — | 27 | 600(61) | (8) | |
| (6) | 180 | 171 | 171 | — | 87.1 | — | — | — | — | 26 | 580(59) | (6) | |
| (4) | 173 | 165 | 165 | — | 85.5 | — | — | — | — | 25 | 550(56) | (4) | |
| (2) | 166 | 158 | 158 | — | 83.5 | — | — | — | — | 24 | 530(54) | (2) | |
| (0) | 160 | 152 | 152 | — | 81.7 | — | — | — | — | 24 | 515(53) | (0) | |

注⁽¹⁾ 青色の数字は、ASTM E 140 表 1 による (SAE・ASM・ASTM が合同で調整したものである)。
⁽²⁾ 括弧 () を付けて示してある単位及び数値は、JIS Z 8413 及び Z 8438 換算表により psi から換算したものである。
 なお 1MPa = 1N/mm²
⁽³⁾ 表中括弧 () 内の数字は、あまり用いられない範囲のものであり参考として示したものである。



$$H = 0.866025P \quad D = d$$

$$H_1 = 0.541266P \quad D_2 = d_2$$

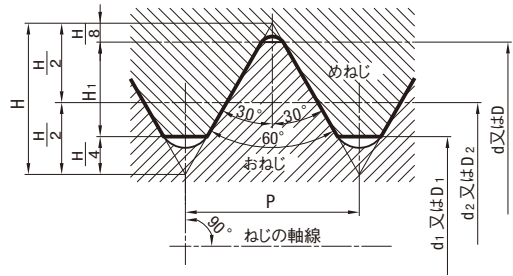
$$d_2 = d - 0.649519P \quad D_1 = d_1$$

$$d_1 = d - 1.082532P$$

単位 : mm

| ねじの呼び (1)* | | | ピッチ P | ひっかかり の高さ H ₁ | めねじ | | |
|------------|-------|------|----------|--------------------------------|-------------------|-------------------|------------------|
| 1欄 | 2欄 | 3欄 | | | 谷の径D | 有効径D ₂ | 内径D ₁ |
| | | | 外径d | 有効径d ₂ | 谷の径d ₁ | | |
| M 1 | | | 0.25 | 0.135 | 1.000 | 0.838 | 0.729 |
| M 1.2 | M 1.1 | | 0.25 | 0.135 | 1.100 | 0.938 | 0.829 |
| | | | 0.25 | 0.135 | 1.200 | 1.038 | 0.929 |
| M 1.6 | M 1.4 | | 0.3 | 0.162 | 1.400 | 1.205 | 1.075 |
| | M 1.8 | | 0.35 | 0.189 | 1.600 | 1.373 | 1.221 |
| M 2 | | | 0.4 | 0.217 | 2.000 | 1.740 | 1.567 |
| | M 2.2 | | 0.45 | 0.244 | 2.200 | 1.908 | 1.713 |
| M 2.5 | | | 0.45 | 0.244 | 2.500 | 2.208 | 2.013 |
| M 3 | | | 0.5 | 0.271 | 3.000 | 2.675 | 2.459 |
| | M 3.5 | | 0.6 | 0.325 | 3.500 | 3.110 | 2.850 |
| M 4 | | | 0.7 | 0.379 | 4.000 | 3.545 | 3.242 |
| | M 4.5 | | 0.75 | 0.406 | 4.500 | 4.013 | 3.688 |
| M 5 | | | 0.8 | 0.433 | 5.000 | 4.480 | 4.134 |
| M 6 | | | 1 | 0.541 | 6.000 | 5.350 | 4.917 |
| | | M 7 | 1 | 0.541 | 7.000 | 6.350 | 5.917 |
| | | M 9 | 1.25 | 0.677 | 8.000 | 7.188 | 6.647 |
| M 8 | | | 1.25 | 0.677 | 9.000 | 8.188 | 7.647 |
| M 10 | | | 1.5 | 0.812 | 10.000 | 9.026 | 8.376 |
| | | M 11 | 1.5 | 0.812 | 11.000 | 10.026 | 9.376 |
| M 12 | | | 1.75 | 0.947 | 12.000 | 10.863 | 10.106 |
| | M 14 | | 2 | 1.083 | 14.000 | 12.701 | 11.835 |
| M 16 | | | 2 | 1.083 | 16.000 | 14.701 | 13.835 |
| | M 18 | | 2.5 | 1.353 | 18.000 | 16.376 | 15.294 |
| M 20 | | | 2.5 | 1.353 | 20.000 | 18.376 | 17.294 |
| | M 22 | | 2.5 | 1.353 | 22.000 | 20.376 | 19.294 |
| M 24 | | | 3 | 1.624 | 24.000 | 22.051 | 20.752 |
| | M 27 | | 3 | 1.624 | 27.000 | 25.051 | 23.752 |
| M 30 | | | 3.5 | 1.894 | 30.000 | 27.727 | 26.211 |
| | M 33 | | 3.5 | 1.894 | 33.000 | 30.727 | 29.211 |
| M 36 | | | 4 | 2.165 | 36.000 | 33.402 | 31.670 |
| | M 39 | | 4 | 2.165 | 39.000 | 36.402 | 34.670 |
| M 42 | | | 4.5 | 2.436 | 42.000 | 39.077 | 37.129 |
| | M 45 | | 4.5 | 2.436 | 45.000 | 42.077 | 40.129 |
| M 48 | | | 5 | 2.706 | 48.000 | 44.752 | 42.587 |
| | M 52 | | 5 | 2.706 | 52.000 | 48.752 | 46.587 |
| M 56 | | | 5.5 | 2.977 | 56.000 | 52.428 | 50.046 |
| | M 60 | | 5.5 | 2.977 | 60.000 | 56.428 | 54.046 |
| M 64 | | | 6 | 3.248 | 64.000 | 60.103 | 57.505 |
| | M 68 | | 6 | 3.248 | 68.000 | 64.103 | 61.505 |

*1欄を優先的に、必要に応じて2欄、3欄の順に選ぶ。



$H = 0.866025P$ $D = d$
 $H_1 = 0.541266P$ $D_2 = d_2$
 $d_2 = d - 0.649519P$ $D_1 = d_1$
 $d_1 = d - 1.082532P$

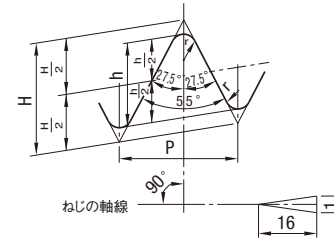
単位：mm

| ねじの呼び | ピッチ P | ひっかかりの高さ H ₁ | めねじ | | |
|------------|----------|----------------------------|--------|-------------------|-------------------|
| | | | 谷の径D | 有効径D ₂ | 内径D ₁ |
| | | | 外径d | 有効径d ₂ | 谷の径d ₁ |
| M 1 ×0.2 | 0.2 | 0.108 | 1.000 | 0.870 | 0.783 |
| M 1.1×0.2 | 0.2 | 0.108 | 1.100 | 0.970 | 0.883 |
| M 1.2×0.2 | 0.2 | 0.108 | 1.200 | 1.070 | 0.983 |
| M 1.4×0.2 | 0.2 | 0.108 | 1.400 | 1.270 | 1.183 |
| M 1.6×0.2 | 0.2 | 0.108 | 1.600 | 1.470 | 1.383 |
| M 1.8×0.2 | 0.2 | 0.108 | 1.800 | 1.670 | 1.583 |
| M 2 ×0.25 | 0.25 | 0.135 | 2.000 | 1.838 | 1.729 |
| M 2.2×0.25 | 0.25 | 0.135 | 2.200 | 2.038 | 1.929 |
| M 2.5×0.35 | 0.35 | 0.189 | 2.500 | 2.273 | 2.121 |
| M 3 ×0.35 | 0.35 | 0.189 | 3.000 | 2.773 | 2.621 |
| M 3.5×0.35 | 0.35 | 0.189 | 3.500 | 3.273 | 3.121 |
| M 4 ×0.5 | 0.5 | 0.271 | 4.000 | 3.675 | 3.459 |
| M 4.5×0.5 | 0.5 | 0.271 | 4.500 | 4.175 | 3.959 |
| M 5 ×0.5 | 0.5 | 0.271 | 5.000 | 4.675 | 4.459 |
| M 5.5×0.5 | 0.5 | 0.271 | 5.500 | 5.175 | 4.959 |
| M 6 ×0.75 | 0.75 | 0.406 | 6.000 | 5.513 | 5.188 |
| M 7 ×0.75 | 0.75 | 0.406 | 7.000 | 6.513 | 6.188 |
| M 8 ×1 | 1 | 0.541 | 8.000 | 7.350 | 6.917 |
| M 8 ×0.75 | 0.75 | 0.406 | 8.000 | 7.513 | 7.188 |
| M 9 ×1 | 1 | 0.541 | 9.000 | 8.350 | 7.917 |
| M 9 ×0.75 | 0.75 | 0.406 | 9.000 | 8.513 | 8.188 |
| M 10 ×1.25 | 1.25 | 0.677 | 10.000 | 9.188 | 8.647 |
| M 10 ×1 | 1 | 0.541 | 10.000 | 9.350 | 8.917 |
| M 10 ×0.75 | 0.75 | 0.406 | 10.000 | 9.513 | 9.188 |
| M 11 ×1 | 1 | 0.541 | 11.000 | 10.350 | 9.917 |
| M 11 ×0.75 | 0.75 | 0.406 | 11.000 | 10.513 | 10.188 |
| M 12 ×1.5 | 1.5 | 0.812 | 12.000 | 11.026 | 10.376 |
| M 12 ×1.25 | 1.25 | 0.677 | 12.000 | 11.188 | 10.647 |
| M 12 ×1 | 1 | 0.541 | 12.000 | 11.350 | 10.917 |
| M 14 ×1.5 | 1.5 | 0.812 | 14.000 | 13.026 | 12.376 |
| M 14 ×1.25 | 1.25 | 0.677 | 14.000 | 13.188 | 12.647 |
| M 14 ×1 | 1 | 0.541 | 14.000 | 13.350 | 12.917 |
| M 15 ×1.5 | 1.5 | 0.812 | 15.000 | 14.026 | 13.376 |
| M 15 ×1 | 1 | 0.541 | 15.000 | 14.350 | 13.917 |
| M 16 ×1.5 | 1.5 | 0.812 | 16.000 | 15.026 | 14.376 |
| M 16 ×1 | 1 | 0.541 | 16.000 | 15.350 | 14.917 |
| M 17 ×1.5 | 1.5 | 0.812 | 17.000 | 16.026 | 15.376 |
| M 17 ×1 | 1 | 0.541 | 17.000 | 16.350 | 15.917 |
| M 18 ×2 | 2 | 1.083 | 18.000 | 16.701 | 15.835 |
| M 18 ×1.5 | 1.5 | 0.812 | 18.000 | 17.026 | 16.376 |
| M 18 ×1 | 1 | 0.541 | 18.000 | 17.350 | 16.917 |
| M 20 ×2 | 2 | 1.083 | 20.000 | 18.701 | 17.835 |
| M 20 ×1.5 | 1.5 | 0.812 | 20.000 | 19.026 | 18.376 |
| M 20 ×1 | 1 | 0.541 | 20.000 | 19.350 | 18.917 |
| M 22 ×2 | 2 | 1.083 | 22.000 | 20.701 | 19.835 |
| M 22 ×1.5 | 1.5 | 0.812 | 22.000 | 21.026 | 20.376 |
| M 22 ×1 | 1 | 0.541 | 22.000 | 21.350 | 20.917 |
| M 24 ×2 | 2 | 1.083 | 24.000 | 22.701 | 21.835 |
| M 24 ×1.5 | 1.5 | 0.812 | 24.000 | 23.026 | 22.376 |
| M 24 ×1 | 1 | 0.541 | 24.000 | 23.350 | 22.917 |

| ねじの呼び | ピッチ P | ひっかかりの高さ H ₁ | めねじ | | |
|----------|----------|----------------------------|--------|-------------------|-------------------|
| | | | 谷の径D | 有効径D ₂ | 内径D ₁ |
| | | | 外径d | 有効径d ₂ | 谷の径d ₁ |
| M 25×2 | 2 | 1.083 | 25.000 | 23.701 | 22.835 |
| M 25×1.5 | 1.5 | 0.812 | 25.000 | 24.026 | 23.376 |
| M 25×1 | 1 | 0.541 | 25.000 | 24.350 | 23.917 |
| M 26×1.5 | 1.5 | 0.812 | 26.000 | 25.026 | 24.376 |
| M 27×2 | 2 | 1.083 | 27.000 | 25.701 | 24.835 |
| M 27×1.5 | 1.5 | 0.812 | 27.000 | 26.026 | 25.376 |
| M 27×1 | 1 | 0.541 | 27.000 | 26.350 | 25.917 |
| M 28×2 | 2 | 1.083 | 28.000 | 26.701 | 25.835 |
| M 28×1.5 | 1.5 | 0.812 | 28.000 | 27.026 | 26.376 |
| M 28×1 | 1 | 0.541 | 28.000 | 27.350 | 26.917 |
| M 30×3 | 3 | 1.624 | 30.000 | 28.051 | 26.752 |
| M 30×2 | 2 | 1.083 | 30.000 | 28.701 | 27.835 |
| M 30×1.5 | 1.5 | 0.812 | 30.000 | 29.026 | 28.376 |
| M 30×1 | 1 | 0.541 | 30.000 | 29.350 | 28.917 |
| M 32×2 | 2 | 1.082 | 32.000 | 30.701 | 29.835 |
| M 32×1.5 | 1.5 | 0.812 | 32.000 | 31.026 | 30.376 |
| M 33×3 | 3 | 1.624 | 33.000 | 31.051 | 29.752 |
| M 33×2 | 2 | 1.083 | 33.000 | 31.701 | 30.835 |
| M 33×1.5 | 1.5 | 0.812 | 33.000 | 32.026 | 31.376 |
| M 35×1.5 | 1.5 | 0.812 | 35.000 | 34.026 | 33.376 |
| M 36×3 | 3 | 1.624 | 36.000 | 34.051 | 32.752 |
| M 36×2 | 2 | 1.083 | 36.000 | 34.701 | 33.835 |
| M 36×1.5 | 1.5 | 0.812 | 36.000 | 35.026 | 34.376 |
| M 38×1.5 | 1.5 | 0.812 | 38.000 | 37.026 | 36.376 |
| M 39×3 | 3 | 1.624 | 39.000 | 37.051 | 35.752 |
| M 39×2 | 2 | 1.083 | 39.000 | 37.701 | 36.835 |
| M 39×1.5 | 1.5 | 0.812 | 39.000 | 38.026 | 37.376 |
| M 40×3 | 3 | 1.624 | 40.000 | 38.051 | 36.752 |
| M 40×2 | 2 | 1.083 | 40.000 | 38.701 | 37.835 |
| M 40×1.5 | 1.5 | 0.812 | 40.000 | 39.026 | 38.376 |
| M 42×4 | 4 | 2.165 | 42.000 | 39.402 | 37.670 |
| M 42×3 | 3 | 1.624 | 42.000 | 40.051 | 38.752 |
| M 42×2 | 2 | 1.083 | 42.000 | 40.701 | 39.835 |
| M 42×1.5 | 1.5 | 0.812 | 42.000 | 41.026 | 40.376 |
| M 45×4 | 4 | 2.165 | 45.000 | 42.402 | 40.670 |
| M 45×3 | 3 | 1.624 | 45.000 | 43.051 | 41.752 |
| M 45×2 | 2 | 1.083 | 45.000 | 43.701 | 42.835 |
| M 45×1.5 | 1.5 | 0.812 | 45.000 | 44.026 | 43.376 |
| M 48×4 | 4 | 2.165 | 48.000 | 45.402 | 43.670 |
| M 48×3 | 3 | 1.624 | 48.000 | 46.051 | 44.752 |
| M 48×2 | 2 | 1.083 | 48.000 | 46.701 | 45.835 |
| M 48×1.5 | 1.5 | 0.812 | 48.000 | 47.026 | 46.376 |
| M 50×3 | 3 | 1.624 | 50.000 | 48.051 | 46.752 |
| M 50×2 | 2 | 1.083 | 50.000 | 48.701 | 47.835 |
| M 50×1.5 | 1.5 | 0.812 | 50.000 | 49.026 | 48.376 |
| M 52×4 | 4 | 2.165 | 52.000 | 49.402 | 47.670 |
| M 52×3 | 3 | 1.624 | 52.000 | 50.051 | 48.752 |
| M 52×2 | 2 | 1.083 | 52.000 | 50.701 | 49.835 |
| M 52×1.5 | 1.5 | 0.812 | 52.000 | 51.026 | 50.376 |
| M 55×4 | 4 | 2.165 | 55.000 | 52.402 | 50.670 |
| M 55×3 | 3 | 1.624 | 55.000 | 53.051 | 51.752 |
| M 55×2 | 2 | 1.083 | 55.000 | 53.701 | 52.835 |
| M 55×1.5 | 1.5 | 0.812 | 55.000 | 54.026 | 53.376 |

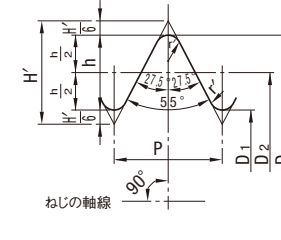
基準山形及び基準寸法

テーパねじ及びテーパめねじに対して、適用する基準山形



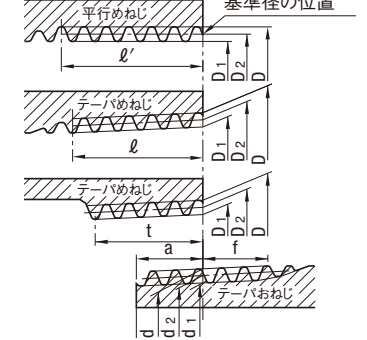
太い実線は、
 基準山形を示す。
 $P = \frac{25.4}{n}$
 $H = 0.960237P$
 $H' = 0.640327P$
 $r = 0.137278P$

平行めねじに対して適用する基準山形



太い実線は、
 基準山形を示す。
 $P = \frac{25.4}{n}$
 $H' = 0.960491P$
 $h = 0.640327P$
 $r' = 0.137329P$

テーパねじテーパめねじ又は平行めねじとはめあい



単位：mm

| ねじの呼び | ねじ山 | | | | 基準径 | | | 基準径の位置 | | | 有効ねじ部の長さ (最小) | | | | 配管用炭素鋼鋼管の寸法 (参考) | | |
|--------------------------------|-------------------------|------------------|---------------|---------------------|---------|-----------------------|-----------------------|----------|-----------------------|--|---------------|------|----------------------|------|------------------|-------|-----|
| | ねじ山数 25.4 mmにつき n | ピッチ P (参考) | 山の 高さ h | 丸み r 又は r' | おねじ | | | 管端から | 管端部 | 平行めねじの D, D ₂ 及び D ₁ の 許容差 | おねじ | | | 外径 | | | 厚さ |
| | | | | | 外径 d | 有効径 d ₂ | 谷の径 d ₁ | | | | 管端から | 管端部 | 基準径の位置から大径側に 向かって | | | | |
| | | | | | | | | 谷の径 D | 有効径 D ₂ | | | | | | | | |
| R ¹ / ₁₆ | 28 | 0.9071 | 0.581 | 0.12 | 7.723 | 7.142 | 6.561 | 3.97 | ±0.91 | ±1.13 | ±0.071 | 2.5 | 6.2 | 7.4 | 4.4 | — | — |
| R ¹ / ₈ | 28 | 0.9071 | 0.581 | 0.12 | 9.728 | 9.147 | 8.566 | 3.97 | ±0.91 | ±1.13 | ±0.071 | 2.5 | 6.2 | 7.4 | 4.4 | 10.5 | 2.0 |
| R ¹ / ₄ | 19 | 1.3368 | 0.856 | 0.18 | 13.157 | 12.301 | 11.445 | 6.01 | ±1.34 | ±1.67 | ±0.104 | 3.7 | 9.4 | 11.0 | 6.7 | 13.8 | 2.3 |
| R ² / ₈ | 19 | 1.3368 | 0.856 | 0.18 | 16.662 | 15.806 | 14.950 | 6.35 | ±1.34 | ±1.67 | ±0.104 | 3.7 | 9.7 | 11.4 | 7.0 | 17.3 | 2.3 |
| R ¹ / ₂ | 14 | 1.8143 | 1.162 | 0.25 | 20.955 | 19.793 | 18.631 | 8.16 | ±1.81 | ±2.27 | ±0.142 | 5.0 | 12.7 | 15.0 | 9.1 | 21.7 | 2.8 |
| R ³ / ₄ | 14 | 1.8143 | 1.162 | 0.25 | 26.441 | 25.279 | 24.117 | 9.53 | ±1.81 | ±2.27 | ±0.142 | 5.0 | 14.1 | 16.3 | 10.2 | 27.2 | 2.8 |
| R1 | 11 | 2.3091 | 1.479 | 0.32 | 33.249 | 31.770 | 30.291 | 10.39 | ±2.31 | ±2.89 | ±0.181 | 6.4 | 16.2 | 19.1 | 11.6 | 34 | 3.2 |
| R ¹ / ₄ | 11 | 2.3091 | 1.479 | 0.32 | 41.910 | 40.431 | 38.952 | 12.70 | ±2.31 | ±2.89 | ±0.181 | 6.4 | 18.5 | 21.4 | 13.4 | 42.7 | 3.5 |
| R ¹ / ₂ | 11 | 2.3091 | 1.479 | 0.32 | 47.803 | 46.324 | 44.845 | 12.70 | ±2.31 | ±2.89 | ±0.181 | 6.4 | 18.5 | 21.4 | 13.4 | 48.6 | 3.5 |
| R2 | 11 | 2.3091 | 1.479 | 0.32 | 59.614 | 58.135 | 56.656 | 15.88 | ±2.31 | ±2.89 | ±0.181 | 7.5 | 22.8 | 25.7 | 16.9 | 60.5 | 3.8 |
| R ² / ₂ | 11 | 2.3091 | 1.479 | 0.32 | 75.184 | 73.705 | 72.226 | 17.46 | ±3.46 | ±3.46 | ±0.216 | 9.2 | 26.7 | 30.1 | 18.6 | 76.3 | 4.2 |
| R3 | 11 | 2.3091 | 1.479 | 0.32 | 87.884 | 86.405 | 84.926 | 20.64 | ±3.46 | ±3.46 | ±0.216 | 9.2 | 29.8 | 33.3 | 21.1 | 89.1 | 4.2 |
| R4 | 11 | 2.3091 | 1.479 | 0.32 | 113.030 | 111.551 | 110.072 | 25.40 | ±3.46 | ±3.46 | ±0.216 | 10.4 | 35.8 | 39.3 | 25.9 | 114.3 | 4.5 |
| R5 | 11 | 2.3091 | 1.479 | 0.32 | 138.430 | 136.951 | 135.472 | 28.58 | ±3.46 | ±3.46 | ±0.216 | 11.5 | 40.1 | 43.5 | 29.3 | 139.8 | 4.5 |
| R6 | 11 | 2.3091 | 1.479 | 0.32 | 163.830 | 162.351 | 160.872 | 28.58 | ±3.46 | ±3.46 | ±0.216 | 11.5 | 40.1 | 43.5 | 29.3 | 165.2 | 5.0 |

注 (1)：この呼びは、テーパねじに対するもので、テーパめねじ及び平行めねじの場合は、Rの記号をRc又はRpとする (*参照)。

(2)：テーパのねじは基準径の位置から小径側に向かっての長さ、平行めねじは管又は管継手からの長さ。

備考 1. ねじ山は中心軸線に直角とし、ピッチは中心軸線に沿って測る。

2. 有効ねじ部の長さとは、完全なねじ山の切られたねじ部の長さで、最後の数山だけは、その頂に管又は管継手の面が残っていてもよい。

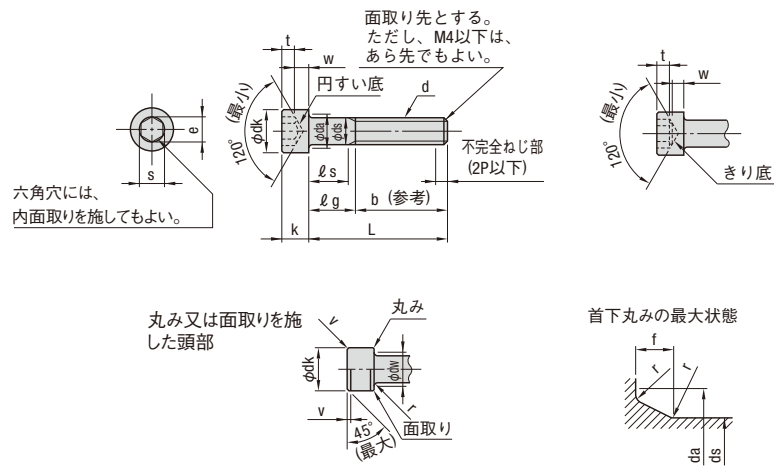
また、管又は管継手の末端に面取りがしてあっても、この部分を有効ねじ部の長さも含める。

3. a, f又はtがこの表の数値によりがたい場合は、別に定める部品の規格による。

(*) 管用テーパねじの種類は、管用テーパねじ、管用テーパめねじ及び管用平行めねじとする。

この管用平行めねじは、管用テーパねじに対して使用するもので、JIS B 0202に規定する管用平行めねじとは寸法許容差が異なる。

1.各部の寸法



$$f(\text{最大}) = 1.7r(\text{最大})$$

$$r(\text{最大}) = \frac{da(\text{最大}) - ds(\text{最大})}{2}$$

r(最小) = 付表の値による

単位：mm

| ねじの呼び (d) (°) | M2 | M2.5 | M3 | M4 | M5 | M6 | M8 | M10 | M12 | (M14) | M16 | (M18) | M20 | (M22) | M24 | (M27) | M30 |
|---------------|-------|-------|-------|-------|-------|-------|-------|-------|--------|--------|--------|--------|--------|--------|--------|--------|--------|
| ねじのピッチ (P) | 0.4 | 0.45 | 0.5 | 0.7 | 0.8 | 1 | 1.25 | 1.5 | 1.75 | 2 | 2 | 2.5 | 2.5 | 2.5 | 3 | 3 | 3.5 |
| b 参考 | 16 | 17 | 18 | 20 | 22 | 24 | 28 | 32 | 36 | 40 | 44 | 48 | 52 | 56 | 60 | 66 | 72 |
| dk 最大(基準寸法)* | 3.8 | 4.5 | 5.5 | 7 | 8.5 | 10 | 13 | 16 | 18 | 21 | 24 | 27 | 30 | 33 | 36 | 40 | 45 |
| dk 最大** | 3.98 | 4.68 | 5.68 | 7.22 | 8.72 | 10.22 | 13.27 | 16.27 | 18.27 | 21.33 | 24.33 | 27.33 | 30.33 | 33.39 | 36.39 | 40.39 | 45.39 |
| dk 最小 | 3.62 | 4.32 | 5.32 | 6.78 | 8.28 | 9.78 | 12.73 | 15.73 | 17.73 | 20.67 | 23.67 | 26.67 | 29.67 | 32.61 | 35.61 | 39.61 | 44.61 |
| da 最大 | 2.6 | 3.1 | 3.6 | 4.7 | 5.7 | 6.8 | 9.2 | 11.2 | 13.7 | 15.7 | 17.7 | 20.2 | 22.4 | 24.4 | 26.4 | 30.4 | 33.4 |
| ds 最大(基準寸法) | 2 | 2.5 | 3 | 4 | 5 | 6 | 8 | 10 | 12 | 14 | 16 | 18 | 20 | 22 | 24 | 27 | 30 |
| ds 最小 | 1.86 | 2.36 | 2.86 | 3.82 | 4.82 | 5.82 | 7.78 | 9.78 | 11.73 | 13.73 | 15.73 | 17.73 | 19.67 | 21.67 | 23.67 | 26.67 | 29.67 |
| e 最小 | 1.73 | 2.30 | 2.87 | 3.44 | 4.58 | 5.72 | 6.86 | 9.15 | 11.43 | 13.72 | 16.00 | 16.00 | 19.44 | 19.44 | 21.73 | 21.73 | 25.15 |
| f 最大 | 0.51 | 0.51 | 0.51 | 0.60 | 0.60 | 0.68 | 1.02 | 1.02 | 1.45 | 1.45 | 1.45 | 1.87 | 2.04 | 2.04 | 2.04 | 2.89 | 2.89 |
| k 最大(基準寸法) | 2 | 2.5 | 3 | 4 | 5 | 6 | 8 | 10 | 12 | 14 | 16 | 18 | 20 | 22 | 24 | 27 | 30 |
| k 最小 | 1.86 | 2.36 | 2.86 | 3.82 | 4.82 | 5.70 | 7.64 | 9.64 | 11.57 | 13.57 | 15.57 | 17.57 | 19.48 | 21.48 | 23.48 | 26.48 | 29.48 |
| r 最小 | 0.1 | 0.1 | 0.1 | 0.2 | 0.2 | 0.25 | 0.4 | 0.4 | 0.6 | 0.6 | 0.6 | 0.6 | 0.8 | 0.8 | 0.8 | 1 | 1 |
| s 呼び(基準寸法) | 1.5 | 2 | 2.5 | 3 | 4 | 5 | 6 | 8 | 10 | 12 | 14 | 14 | 17 | 17 | 19 | 19 | 22 |
| s 最小 | 1.52 | 2.02 | 2.52 | 3.02 | 4.02 | 5.02 | 6.02 | 8.025 | 10.025 | 12.032 | 14.032 | 14.032 | 17.05 | 17.050 | 19.065 | 19.065 | 22.065 |
| s 最大(1)欄 | 1.560 | 2.060 | 2.580 | 3.080 | 4.095 | 5.140 | 6.140 | 8.175 | 10.175 | 12.212 | 14.212 | 14.212 | 17.230 | 17.230 | 19.275 | 19.275 | 22.275 |
| s 最大(2)欄 | 1.545 | 2.045 | 2.560 | 3.080 | 4.095 | 5.095 | 6.095 | 8.115 | 10.115 | 12.142 | 14.142 | 14.142 | 17.230 | 17.230 | 19.275 | 19.275 | 22.275 |
| t 最小 | 1 | 1.1 | 1.3 | 2 | 2.5 | 3 | 4 | 5 | 6 | 7 | 8 | 9 | 10 | 11 | 12 | 13.5 | 15.5 |
| v 最大 | 0.2 | 0.25 | 0.3 | 0.4 | 0.5 | 0.6 | 0.8 | 1 | 1.2 | 1.4 | 1.6 | 1.8 | 2 | 2.2 | 2.4 | 2.7 | 3 |
| dw 最小 | 3.40 | 4.18 | 5.07 | 6.53 | 8.03 | 9.38 | 12.33 | 15.33 | 17.23 | 20.17 | 23.17 | 25.87 | 28.87 | 31.81 | 34.81 | 38.61 | 43.61 |
| w 最小 | 0.55 | 0.85 | 1.15 | 1.4 | 1.9 | 2.3 | 3.3 | 4 | 4.8 | 5.8 | 6.8 | 7.7 | 8.6 | 9.5 | 10.4 | 12.1 | 13.1 |

注(1)：s(最大)の1欄は、強度区分8.8及び10.9のもの及び性状区分A2-50、A2-70のものに適用し、2欄は、強度区分12.9のものに適用する。ただし、受渡当事者間の協定によって、強度区分12.9のものに1欄を適用することができる。

なお、ねじの呼びM20以上のs(最大)は、すべての強度区分及び性状区分のものに適用する。

注(2)：ねじの呼びに括弧を付けたものは、なるべく用いない。

備考 1.頭部の側面には、平目又はあや目のローレット〔JIS B 0951(ローレット目)参照〕を付ける。この場合、dk(最大)は、この表に示した**印の値とする。

また、ローレットのないものを必要とする場合は、注文者が指定する。ただし、そのdk(最大)は、この表に示した*印の値とする。

2.ねじの呼びに対して推奨する呼び長さ(L)は、太線の枠内とする。

なお、Lが点線の位置よりも短いものは全ねじとし、首下部における不完全ねじ部長さは、約3Pとする。

3.呼び長さ(L)は点線の位置より長いものに対するlg(最大)及びls(最小)は、次の式によっている。

$$lg(\text{最大}) = \text{呼び長さ}(L) - b$$

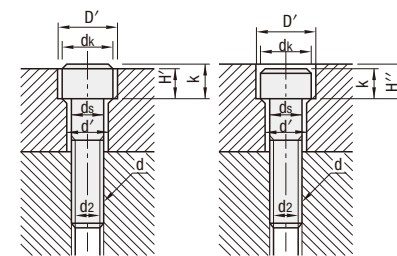
$$ls(\text{最小}) = lg(\text{最大}) - 5P$$

2.六角穴付ボルトのLとls及びlg

単位：mm

| ねじの呼び (d) | M2 | | M2.5 | | M3 | | M4 | | M5 | | M6 | | M8 | | M10 | | M12 | | M14 | | M16 | | (M18) | | M20 | | (M22) | | M24 | | (M27) | | M30 | | | | |
|-----------|------------------|-----|------|-----|-----|-----|-----|-----|-----|-----|-----|-----|-----|-----|-----|-----|-----|-----|-----|-----|-----|-----|-------|-----|-----|-----|-------|-----|-----|-----|-------|-----|-----|--|--|--|--|
| | min | max | min | max | min | max | min | max | min | max | min | max | min | max | min | max | min | max | min | max | min | max | min | max | min | max | min | max | min | max | min | max | | | | | |
| L | ls min 及び lg max | | | | | | | | | | | | | | | | | | | | | | | | | | | | | | | | | | | | |
| 呼び長さ | 5 | 6 | 8 | 10 | 12 | 16 | 20 | 25 | 30 | 35 | 40 | 45 | 50 | 60 | 65 | 70 | 80 | 90 | 100 | 110 | 120 | 130 | 140 | 150 | 160 | 180 | 200 | 220 | 240 | 260 | 280 | 300 | | | | | |
| ls min | | | | | | | | | | | | | | | | | | | | | | | | | | | | | | | | | | | | | |
| lg max | | | | | | | | | | | | | | | | | | | | | | | | | | | | | | | | | | | | | |

参考：六角穴付きボルトに対するざぐり及びボルト穴の寸法



単位：mm

| ねじの呼び (d) | M3 | M4 | M5 | M6 | M8 | M10 | M12 | M14 | M16 | M18 | M20 | M22 | M24 | M27 | M30 |
|-----------|-----|-----|-----|-----|-----|------|------|------|------|------|------|------|------|------|------|
| ds | 3 | 4 | 5 | 6 | 8 | 10 | 12 | 14 | 16 | 18 | 20 | 22 | 24 | 27 | 30 |
| d' | 3.4 | 4.5 | 5.5 | 6.6 | 9 | 11 | 14 | 16 | 18 | 20 | 22 | 24 | 26 | 30 | 33 |
| dk | 5.5 | 7 | 8.5 | 10 | 13 | 16 | 18 | 21 | 24 | 27 | 30 | 33 | 36 | 40 | 45 |
| D' | 6.5 | 8 | 9.5 | 11 | 14 | 17.5 | 20 | 23 | 26 | 29 | 32 | 35 | 39 | 43 | 48 |
| k | 3 | 4 | 5 | 6 | 8 | 10 | 12 | 14 | 16 | 18 | 20 | 22 | 24 | 27 | 30 |
| H' | 2.7 | 3.6 | 4.6 | 5.5 | 7.4 | 9.2 | 11 | 12.8 | 14.5 | 16.5 | 18.5 | 20.5 | 22.5 | 25 | 28 |
| H'' | 3.3 | 4.4 | 5.4 | 6.5 | 8.6 | 10.8 | 13 | 15.2 | 17.5 | 19.5 | 21.5 | 23.5 | 25.5 | 29 | 32 |
| d2 | 2.6 | 3.4 | 4.3 | 5.1 | 6.9 | 8.6 | 10.4 | 12.2 | 14.2 | 15.7 | 17.7 | 19.7 | 21.2 | 24.2 | 26.7 |

〔技術データ〕 ボルトの適正締付軸力/適正締付トルク

■ボルトで締結するときの締付軸力及び疲労限度

- ボルトを締付ける際の適正締付軸力の算出は、トルク法では規格耐力の70%を最大とする弾性域内であること
- 繰返し荷重によるボルトの疲労強度が許容値を超えないこと
- ボルト及びナットの座面で被締付物を陥没させないこと
- 締付によって被締付物を破損させないこと

ボルトの締付方法としては、トルク法・トルク勾配法・回転角法・伸び測定法等がありますが、トルク法が簡便であるため広く利用されています。

■締付軸力と締付トルクの計算

締付軸力Ffの関係は(1)式で示されます。

$$Ff = 0.7 \times \sigma_y \times A_s \dots (1)$$

締付トルクTIAは(2)式で求められます。

$$TIA = 0.35k(1+1/Q)\sigma_y \cdot A_s \cdot d \dots (2)$$

k : トルク係数

d : ボルトの呼び径 [cm]

Q : 締付係数

σ_y : 耐力(強度区分12.9のとき1098N/mm²{112kgf/mm²})

A_s : ボルトの有効断面積 [mm²]

■計算例

軟鋼と軟鋼を六角穴付きボルトM6(強度区分12.9)で、油潤滑の状態締付けするときの適正トルクと軸力を求めます。

・適正トルクは(2)式より

$$TIA = 0.35k(1+1/Q)\sigma_y \cdot A_s \cdot d$$

$$= 0.35 \cdot 0.17(1+1/1.4)1098 \cdot 20.1 \cdot 0.6$$

$$= 1351 [N \cdot cm] \{138 [kgf \cdot cm]\}$$

・軸力Ffは(1)式より

$$Ff = 0.7 \times \sigma_y \times A_s$$

$$= 0.7 \times 1098 \times 20.1$$

$$= 15449 [N] \{1576 [kgf]\}$$

■ボルトの表面処理と被締付物及びめねじ材質の組合せによるトルク係数

| ボルト表面処理 | トルク係数 k | 組合せ被締付物の材質-めねじ材質 (a) (b) |
|---------|---------|---|
| 潤滑 | 0.145 | SCM-FC FC-FC SUS-FC |
| | 0.155 | S10C-FC SCM-S10C SCM-SCM FC-S10C FC-SCM |
| 銀ボルト | 0.165 | SCM-SUS FC-SUS AL-FC SUS-S10C SUS-SCM SUS-SUS |
| 黒色酸化皮膜 | 0.175 | S10C-S10C S10C-SCM S10C-SUS AL-S10C AL-SCM |
| 油潤滑 | 0.185 | SCM-AL FC-AL AL-SUS |
| | 0.195 | S10C-AL SUS-AL |
| | 0.215 | AL-AL |
| 銀ボルト | 0.25 | S10C-FC SCM-FC FC-FC |
| 黒色酸化皮膜 | 0.35 | S10C-SCM SCM-SCM FC-S10C FC-SCM AL-FC |
| 無潤滑 | 0.45 | S10C-S10C SCM-S10C AL-S10C AL-SCM |
| | 0.55 | SCM-AL FC-AL AL-AL |

S10C: 未調質軟鋼 SCM: 調質鋼(35HRC) FC: 鋳鉄(FC200) AL: アルミ SUS: ステンレス(SUS304)

■締付係数Qの標準値

| 締付係数 Q | 締付方法 | 表面状態 | | 潤滑状態 |
|--------|------------|----------|----------|----------------------------|
| | | ボルト | ナット | |
| 1.25 | トルクレンチ | マンガン磷酸塩 | | |
| 1.4 | トルクレンチ | 無処理又は磷酸塩 | 無処理又は磷酸塩 | 油潤滑又はMoS ₂ ペースト |
| | トルク制限付きレンチ | | | |
| 1.6 | インパクトレンチ | | | |
| 1.8 | トルクレンチ | 無処理又は磷酸塩 | 無処理 | 無潤滑 |
| | トルク制限付きレンチ | | | |

強度区分の表し方
例 12.9

耐力(降伏応力): 引張強さの最小値の90%
引張強さの最小値が1220N/mm²{124kgf/mm²}

10.9

耐力(降伏応力): 引張強さの最小値の90%
引張強さの最小値が1040N/mm²{106kgf/mm²}

■初期締付力と締付トルク

| ねじの呼び | 有効断面積 A _s mm ² | 強度区分 | | | | | | | | | | | | | | | | | |
|-----------|--------------------------------------|--------------|---------------|---------------------|--------------|---------------|---------------------|--------------|---------------|---------------------|-------|-------|------|--------|-------|--------|-------|-------|------|
| | | 12.9 | | | 10.9 | | | 8.8 | | | | | | | | | | | |
| | | 降伏荷重 N {kgf} | 初期締付力 N {kgf} | 締付トルク N·cm {kgf·cm} | 降伏荷重 N {kgf} | 初期締付力 N {kgf} | 締付トルク N·cm {kgf·cm} | 降伏荷重 N {kgf} | 初期締付力 N {kgf} | 締付トルク N·cm {kgf·cm} | | | | | | | | | |
| M3 ×0.5 | 5.03 | 5517 | 563 | 3861 | 394 | 167 | 17 | 4724 | 482 | 3312 | 338 | 147 | 15 | 3214 | 328 | 2254 | 230 | 98 | 10 |
| M4 ×0.7 | 8.78 | 9633 | 983 | 6742 | 688 | 392 | 40 | 8252 | 842 | 5772 | 589 | 333 | 34 | 5615 | 573 | 3930 | 401 | 225 | 23 |
| M5 ×0.8 | 14.2 | 15582 | 1590 | 10907 | 1113 | 794 | 81 | 13348 | 1362 | 9339 | 953 | 676 | 69 | 9085 | 927 | 6360 | 649 | 461 | 47 |
| M6 ×1 | 20.1 | 22060 | 2251 | 15445 | 1576 | 1352 | 138 | 18894 | 1928 | 13220 | 1349 | 1156 | 118 | 12867 | 1313 | 9006 | 919 | 784 | 80 |
| M8 ×1.25 | 36.6 | 40170 | 4099 | 28116 | 2869 | 3273 | 334 | 34398 | 3510 | 24079 | 2457 | 2803 | 286 | 23422 | 2390 | 16395 | 1673 | 1911 | 195 |
| M10 ×1.5 | 58 | 63661 | 6496 | 44561 | 4547 | 6497 | 663 | 54508 | 5562 | 38161 | 3894 | 5557 | 567 | 37113 | 3787 | 25980 | 2651 | 3783 | 386 |
| M12 ×1.75 | 84.3 | 92532 | 9442 | 64768 | 6609 | 11368 | 1160 | 79223 | 8084 | 55458 | 5659 | 9702 | 990 | 53949 | 5505 | 37759 | 3853 | 6605 | 674 |
| M14 ×2 | 115 | 126224 | 12880 | 88357 | 9016 | 18032 | 1840 | 108084 | 11029 | 75656 | 7720 | 15484 | 1580 | 73598 | 7510 | 51519 | 5257 | 10486 | 1070 |
| M16 ×2 | 157 | 172323 | 17584 | 117982 | 12039 | 28126 | 2870 | 147549 | 15056 | 103282 | 10539 | 24108 | 2460 | 100470 | 10252 | 70325 | 7176 | 16366 | 1670 |
| M18 ×2.5 | 192 | 210739 | 21504 | 147519 | 15053 | 38710 | 3950 | 180447 | 18413 | 126312 | 12889 | 33124 | 3380 | 126636 | 12922 | 88641 | 9045 | 23226 | 2370 |
| M20 ×2.5 | 245 | 268912 | 27440 | 188238 | 19208 | 54880 | 5600 | 230261 | 23496 | 161181 | 16447 | 46942 | 4790 | 161592 | 16489 | 113112 | 11542 | 32928 | 3360 |
| M22 ×2.5 | 303 | 332573 | 33936 | 232799 | 23755 | 74676 | 7620 | 284768 | 29058 | 199332 | 20340 | 63896 | 6520 | 199842 | 20392 | 139885 | 14274 | 44884 | 4580 |
| M24 ×3 | 353 | 387453 | 39536 | 271215 | 27675 | 94864 | 9680 | 331759 | 33853 | 232231 | 23697 | 81242 | 8290 | 232819 | 23757 | 162974 | 16630 | 57036 | 5820 |

(注)・締付条件:トルクレンチ使用(表面油潤滑 トルク係数k=0.17 締付係数Q=1.4)
・トルク係数は使用条件によって変わりますから、本表はおよその目安としてご利用ください。
・本表は株式会社極東製作所のカタログから抜粋して編集したものです。

〔技術データ〕 ボルト・スクリュープラグ・ノックピンの強度

■ボルトの強度

1)ボルトが引張荷重を受ける場合

$$Pt = \sigma_t \times A_s \dots (1)$$

$$= \pi d^2 \sigma_t / 4 \dots (2)$$

Pt : 軸方向の引張荷重 [N]
σ_t : ボルトの降伏応力 [N/mm²]
σ_t : ボルトの許容応力 [N/mm²]
(σ_t=σ_b/安全率α)
A_s : ボルトの有効断面積 [mm²]
A_s=πd²/4
d : ボルトの有効径(谷径) [mm]

(例)1本の六角穴付きボルトでP=1960N{200kgf}の引張荷重を繰返し(片振り)受けるのに適正なサイズを求めます。(六角穴付きボルトは材質:SCM435、38~43HRC、強度区分12.9とします。)

(1)式より

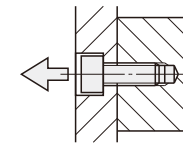
$$A_s = Pt / \sigma_t$$

$$= 1960 / 219.6$$

$$= 8.9 [mm^2]$$

∴これより大きい値の有効断面積を右の表より求め14.2[mm²]のM5を選定するとよいでしょう。

なお、疲労強度を考慮すれば表の強度区分12.9から許容荷重2087N{213kgf}のM6を選定します。



2)ストリッパボルトのように引張の衝撃荷重を受ける場合には疲労強度から選定します。(同様に1960N{200kgf}の荷重を受け、ストリッパボルトは材質:SCM435、33~38HRC、強度区分10.9とします。)

右表より、強度区分10.9の許容荷重が1960N{200kgf}以上の時は3116[N]{318[kgf]}のM8となります。従ってM8のねじ部をもつ軸径10mmのMSB10を選定します。なお、せん断荷重を受ける場合にはノックピンを併用してください。

■スクリュープラグの強度

スクリュープラグMSW30が衝撃荷重を受ける場合の許容荷重Pを求めます。

(MSW30の材質:S45C、34~43HRCの引張強さσ_bは637N/mm²{65kgf/mm²}とします。)

MSWの谷径部分でせん断を受けて破損するとすれば、

$$許容荷重 P = \tau \times A$$

$$= 38 \times 1074$$

$$= 40812 [N] \{4164 [kgf]\}$$

せん断面積 A = 谷径 d₁ × π × L
(谷径 d₁ = M - P)
A = (M - P) π L = (30 - 1.5) π × 12
= 1074 [mm²]
降伏応力 = 0.9 × 引張強さ σ_b = 0.9 × 637 = 573 [N/mm²]
せん断応力 = 0.8 × 降伏応力
= 459 [N/mm²]
許容せん断応力 τ = せん断応力 / 安全率 12
= 459 / 12 = 38 [N/mm²]{3.9 [kgf/mm²]}

タップが柔らかい材質のときはめねじの谷径から許容せん断を求めます。

■ノックピンの強度

ノックピン1本に7840N{800kgf}の繰返し(片振り)せん断荷重がかかるときの適正サイズを求めます。(ノックピンの材質はSUJ2 硬さ58HRC~)

$$P = A \times \tau$$

$$= \pi d^2 \tau / 4$$

$$D = \sqrt{(4P) / (\pi \tau)}$$

$$= \sqrt{(4 \times 7840) / (3.14 \times 188)}$$

$$= 7.3$$

∴MSのノックピンならばD8以上の大きさを選定します。

また、ノックピンのサイズを大きめに統一すれば、工具や在庫等を削減できます。

SUJ2の降伏応力σ_b=1176[N/mm²]{120[kgf/mm²]}
許容せん断強さτ=σ_b×0.8/安全率α
=1176×0.8/5
=188[N/mm²]{19.2[kgf/mm²]}

■引張強さを基準としたUnwinの安全率α

| 材料 | 静荷重 | 繰返し荷重 | | 衝撃荷重 |
|----------|-----|-------|-----|------|
| | | 片振り | 両振り | |
| 銅 | 3 | 5 | 8 | 12 |
| 鋳鉄 | 4 | 6 | 10 | 15 |
| 銅、柔らかい金属 | 5 | 5 | 9 | 15 |

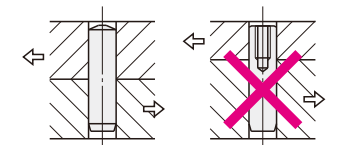
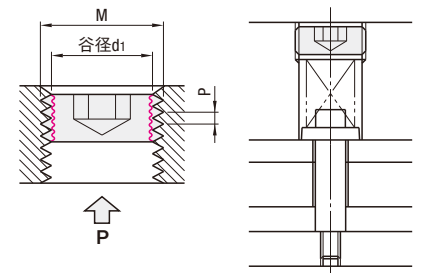
許容応力 = 基準強さ / 安全率α
基準強さ: 延性材料の時は降伏応力
脆性材料の時は破壊応力

強度区分12.9の降伏応力はσ_b=1098[N/mm²]{112[kgf/mm²]}
許容応力σ_t=σ_b/安全率(上表から安全率5)
=1098/5
=219.6[N/mm²]{22.4[kgf/mm²]}

■ボルトの疲労強度(ねじの場合:疲労強度は200万回)

| ねじの呼び | 有効断面積 A _s mm ² | 強度区分 | | | |
|-------|--------------------------------------|--|--------------|--|--------------|
| | | 12.9 | | 10.9 | |
| | | 疲労強度* N/mm ² {kgf/mm ² } | 許容荷重 N {kgf} | 疲労強度* N/mm ² {kgf/mm ² } | 許容荷重 N {kgf} |
| M 4 | 8.78 | 128{13.1} | 1117{114} | 89{9.1} | 774{79} |
| M 5 | 14.2 | 111{11.3} | 1568{160} | 76{7.8} | 1088{111} |
| M 6 | 20.1 | 104{10.6} | 2087{213} | 73{7.4} | 1460{149} |
| M 8 | 36.6 | 87{8.9} | 3195{326} | 85{8.7} | 3116{318} |
| M10 | 58 | 73{7.4} | 4204{429} | 72{7.3} | 4145{423} |
| M12 | 84.3 | 66{6.7} | 5537{565} | 64{6.5} | 5370{548} |
| M14 | 115 | 60{6.1} | 6880{702} | 59{6} | 6762{690} |
| M16 | 157 | 57{5.8} | 8928{911} | 56{5.7} | 8771{895} |
| M20 | 245 | 51{5.2} | 12485{1274} | 50{5.1} | 12250{1250} |
| M24 | 353 | 46{4.7} | 16258{1659} | 46{4.7} | 16258{1659} |

疲労強度*は「小ねじ類、ボルトおよびナット用メタルねじの疲れ限度の推定値」(山本)から抜粋して修正したものです。



ねじ部に負荷がかかるような使い方はしないでください。

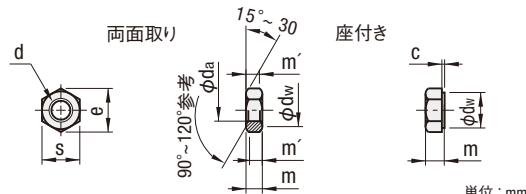
ここに掲載したのはあくまでも強度の求め方の一例です。実際には、穴間ピッチ精度、穴の垂直度、面粗度、真円度、プレートの材質、平行度、焼入れの有無、プレス機械の精度、製品の生産数量、工具の摩耗など様々な条件を考慮する必要があります。よって強度計算の値は目安としてご利用ください。(保証値ではありません。)

技術データ

六角ナット 割りピン

JIS B 1181 (1995)より抜粋
JIS B 1351 (1987)より抜粋

1.六角ナット スタイルI (部品等級A) の形状、寸法



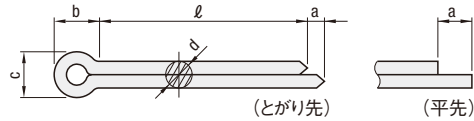
単位: mm

| ねじの呼びd | M2 | M3 | M4 | M5 | M6 | M8 | M10 | M12 | (M14) | M16 |
|----------|---------------|------|------|------|-------|-------|-------|-------|-------|-------|
| ピッチP | 0.4 | 0.5 | 0.7 | 0.8 | 1 | 1.25 | 1.5 | 1.75 | 2 | 2 |
| c | 最大 0.2 | 0.4 | 0.4 | 0.5 | 0.5 | 0.6 | 0.6 | 0.6 | 0.6 | 0.8 |
| 最小 0.1 | 0.15 | 0.15 | 0.15 | 0.15 | 0.15 | 0.15 | 0.15 | 0.15 | 0.15 | 0.2 |
| da | 最大 2 | 3 | 4 | 5 | 6 | 8 | 10 | 12 | 14 | 16 |
| 最小(基準寸法) | 2 | 3 | 4 | 5 | 6 | 8 | 10 | 12 | 14 | 16 |
| dw | 最大 2.3 | 3.45 | 4.6 | 5.75 | 6.75 | 8.75 | 10.8 | 13 | 15.1 | 17.3 |
| 最小 3.07 | 4.6 | 5.9 | 6.9 | 8.9 | 11.6 | 14.6 | 16.6 | 19.6 | 22.5 | 25.5 |
| e | 最大(基準寸法) 4.32 | 6.01 | 7.66 | 8.79 | 11.05 | 14.38 | 17.77 | 20.03 | 23.35 | 26.75 |
| 最小 1.6 | 2.4 | 3.2 | 4.7 | 5.2 | 6.8 | 8.4 | 10.8 | 12.8 | 14.8 | 16.4 |
| m | 最大 1.35 | 2.15 | 2.9 | 4.4 | 4.9 | 6.44 | 8.04 | 10.37 | 12.1 | 14.1 |
| 最小 1.08 | 1.72 | 2.32 | 3.52 | 3.92 | 5.15 | 6.43 | 8.3 | 9.68 | 11.28 | 12.6 |
| m' | 最大(基準寸法) 4 | 5.5 | 7 | 8 | 10 | 13 | 16 | 18 | 21 | 24 |
| 最小 3.82 | 5.32 | 6.78 | 7.78 | 9.78 | 12.73 | 15.73 | 17.73 | 20.67 | 23.67 | 26.67 |
| s | 最大(基準寸法) 4 | 5.5 | 7 | 8 | 10 | 13 | 16 | 18 | 21 | 24 |
| 最小 3.82 | 5.32 | 6.78 | 7.78 | 9.78 | 12.73 | 15.73 | 17.73 | 20.67 | 23.67 | 26.67 |

備考 1.ねじの呼びに括弧を付けたものは、なるべく用いない。
2.ナットの形状は、指定がない限り両面取りとし、座付きは注文者の指定による。
なお、座付きのねじ部の面取りは、「両面取り」に準じる。

*現行流通している六角ボルト、六角ナットM10、M12の対辺Sは旧JISによるものもあります。

3.割りピンの形状、寸法



単位: mm

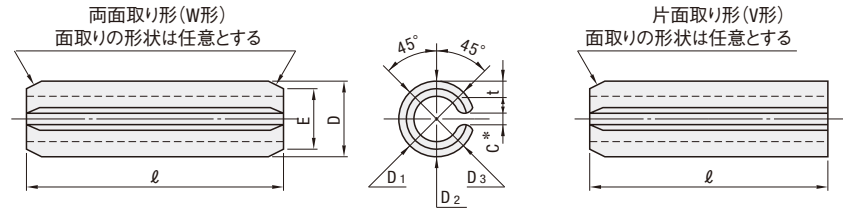
| 呼び径 | 0.6 | 0.8 | 1 | 1.2 | 1.6 | 2 | 2.5 | 3.2 | 4 | 5 | 6.3 | 8 | 10 | 13 | 16 | 20 |
|---------|----------|------|------|------|------|------|------|------|------|------|------|------|------|------|------|------|
| d | 基準寸法 0.5 | 0.7 | 0.9 | 1.1 | 1.4 | 1.8 | 2.3 | 2.9 | 3.7 | 4.6 | 5.9 | 7.5 | 9.5 | 12.4 | 15.4 | 19.3 |
| 許容差 | | | 0 | -0.1 | 0 | 0 | 0 | 0 | 0 | -0.2 | 0 | 0 | 0 | 0 | 0 | -0.3 |
| c | 基準寸法 1 | 1.4 | 1.8 | 2 | 2.8 | 3.6 | 4.6 | 5.8 | 7.4 | 9.2 | 11.8 | 15 | 19 | 24.8 | 30.8 | 38.6 |
| 許容差 | -0.1 | 0 | -0.2 | 0 | -0.3 | -0.4 | -0.6 | -0.7 | -0.9 | -1.2 | -1.5 | -1.9 | -2.4 | -3.1 | -3.8 | -4.8 |
| b | 約 2 | 2.4 | 3 | 3 | 3.2 | 4 | 5 | 6.4 | 8 | 10 | 12.6 | 16 | 20 | 26 | 32 | 40 |
| a | 約 1.6 | 1.6 | 1.6 | 2.5 | 2.5 | 2.5 | 2.5 | 3.2 | 4 | 4 | 4 | 4 | 6.3 | 6.3 | 6.3 | 6.3 |
| 適用される種別 | ボルトをこえ | 2.5 | 3.5 | 4.5 | 5.5 | 7 | 9 | 11 | 14 | 20 | 27 | 39 | 56 | 80 | 120 | 170 |
| ピン穴径 | をこえ | 2 | 3 | 4 | 5 | 6 | 8 | 9 | 12 | 17 | 23 | 29 | 44 | 69 | 110 | 160 |
| を以て | 2 | 3 | 4 | 5 | 6 | 8 | 9 | 12 | 17 | 23 | 29 | 44 | 69 | 110 | 160 | — |
| (備考) | 0.6 | 0.8 | 1 | 1.2 | 1.6 | 2 | 2.5 | 3.2 | 4 | 5 | 6.3 | 8 | 10 | 13 | 16 | 20 |
| 4 | | | | | | | | | | | | | | | | |
| 5 | | | | | | | | | | | | | | | | |
| 6 | | ±0.5 | | | | | | | | | | | | | | |
| 8 | | | ±0.5 | | | | | | | | | | | | | |
| 10 | | | | ±0.5 | | | | | | | | | | | | |
| 12 | | | | | ±0.5 | | | | | | | | | | | |
| 14 | | | | | | ±0.5 | | | | | | | | | | |
| 16 | | | | | | | ±0.8 | | | | | | | | | |
| 18 | | | | | | | | ±0.8 | | | | | | | | |
| 20 | | | | | | | | | ±0.8 | | | | | | | |
| 22 | | | | | | | | | | ±0.8 | | | | | | |
| 25 | | | | | | | | | | | ±0.8 | | | | | |
| 28 | | | | | | | | | | | | ±0.8 | | | | |
| 32 | | | | | | | | | | | | | ±0.8 | | | |
| 36 | | | | | | | | | | | | | | ±1.2 | | |
| 40 | | | | | | | | | | | | | | | ±1.2 | |
| 45 | | | | | | | | | | | | | | | | ±1.2 |
| 50 | | | | | | | | | | | | | | | | |
| 56 | | | | | | | | | | | | | | | | |
| 63 | | | | | | | | | | | | | | | | |
| 71 | | | | | | | | | | | | | | | | |
| 80 | | | | | | | | | | | | | | | | |
| 90 | | | | | | | | | | | | | | | | |
| 100 | | | | | | | | | | | | | | | | |
| 112 | | | | | | | | | | | | | | | | |
| 125 | | | | | | | | | | | | | | | | |
| 140 | | | | | | | | | | | | | | | | |
| 160 | | | | | | | | | | | | | | | | |
| 180 | | | | | | | | | | | | | | | | |
| 200 | | | | | | | | | | | | | | | | |
| 224 | | | | | | | | | | | | | | | | |
| 250 | | | | | | | | | | | | | | | | |
| 280 | | | | | | | | | | | | | | | | |
| 280 | | | | | | | | | | | | | | | | ±2 |

備考 1.呼び径は、ピン穴の径による。
2.dは、先端からl/2の間に値とする。
3.先端の形状は、とがり先でも平先でもよい。そのいずれかを必要とする場合は指定する。
4.長さ(l)は、太線の枠内とし、枠内の数値は、その許容差を示す。ただし、この表以外のlを特に必要とする場合は、注文者が指定する。
5.頭部は、軸心から著しく傾いてはならない。

スプリングピン E形止め輪

JIS B 2808 (1995)より抜粋
JIS B 2805 (1978)より抜粋

スプリングピンの形状・寸法

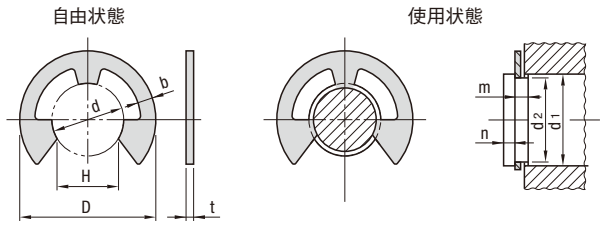


*すきまCは、スプリングピンを適用する穴に挿入したとき、辺が接触しないような寸法でなければならない。 単位: mm

| 呼び径 | D(°) | 呼び径 | | | | | | | | | | | | | |
|---------------------|----------|------|-------|-------|-------|-------|-------|-------|-------|--------|--------|--------|--------|--------|---------|
| | | 1 | 1.2 | 1.4 | 1.5 | 1.6 | 2 | 2.5 | 3 | 4 | 5 | 6 | 8 | 10 | 13 |
| スプリングピン | 最大 | 1.2 | 1.4 | 1.6 | 1.7 | 1.8 | 2.25 | 2.75 | 3.25 | 4.4 | 5.4 | 6.4 | 8.6 | 10.6 | 13.7 |
| | 最小 | 1.1 | 1.3 | 1.5 | 1.6 | 1.7 | 2.15 | 2.65 | 3.15 | 4.2 | 5.2 | 6.2 | 8.3 | 10.3 | 13.4 |
| | 一般用 | 0.2 | 0.25 | 0.28 | 0.3 | 0.3 | 0.4 | 0.5 | 0.6 | 0.8 | 1 | 1.2 | 1.6 | 2 | 2.5 |
| | 軽荷重用(最大) | 0.9 | 1.1 | 1.3 | 1.4 | 1.5 | 1.9 | 2.4 | 2.9 | 3.9 | 4.8 | 5.8 | 7.8 | 9.8 | 12.7 |
| 二重せん断荷重 kN(kgF) 最小値 | 一般用 | 0.69 | 1.02 | 1.35 | 1.55 | 1.68 | 2.76 | 4.31 | 6.20 | 10.80 | 17.25 | 24.83 | 44.13 | 68.94 | 112.78 |
| | 軽荷重用 | [70] | [104] | [138] | [158] | [171] | [281] | [440] | [633] | [1130] | [1760] | [2532] | [4500] | [7030] | [11500] |
| | 軽荷重用 | 0.38 | 0.56 | 0.80 | 0.87 | 0.93 | 1.55 | 2.42 | 3.49 | 6.21 | 9.70 | 13.96 | — | — | — |
| [39] | [57] | [82] | [89] | [95] | [158] | [247] | [356] | [633] | [989] | [1424] | — | — | — | — | |
| 適用する穴 | 径 | 1 | 1.2 | 1.4 | 1.5 | 1.6 | 2 | 2.5 | 3 | 4 | 5 | 6 | 8 | 10 | 13 |
| 寸法許容差 | | | | +0.08 | | | | +0.09 | | | +0.12 | | | +0.15 | +0.2 |
| | | | | 0 | | | | 0 | | | 0 | | | 0 | 0 |

注(°): D最大は、ピンの円周上における最大値とし、D最小は、D1、D2、D3の平均値とする。
参考 tの数値は、JIS No.6 (日本ばね工業会規格)による。

E形止め輪の形状、寸法



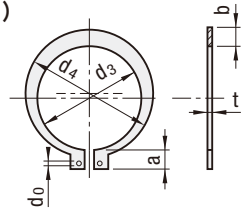
備考 形状は一例を示す 単位: mm

| 呼び | 止め輪 | | | | 適用する軸(参考) | | | | | | | |
|-----|------|-------|------|------|-----------|--------|--------|------|-----|-------|-------|-----|
| | 基準寸法 | 許容差 | 基準寸法 | 許容差 | 約 | d1の区分 | | 基準寸法 | 許容差 | 基準寸法 | 許容差 | n |
| 0.8 | 0.8 | -0.08 | 2 | ±0.1 | 0.7 | 0.2 | 1 | 1.4 | 0.8 | +0.05 | 0.3 | 0.4 |
| 1.2 | 1.2 | -0.12 | 3 | ±0.1 | 1 | 0.3 | 1.4 | 2 | 1.2 | 0.4 | 0.4 | 0.6 |
| 1.5 | 1.5 | 0 | 4 | ±0.1 | 1.3 | 0.4 | 2 | 2.5 | 1.5 | 0.5 | +0.05 | 0.8 |
| 2 | 2 | -0.09 | 5 | ±0.1 | 1.7 | 0.4 | 2.5 | 3.2 | 2 | 0.5 | 0 | 1 |
| 2.5 | 2.5 | -0.09 | 6 | ±0.1 | 2.1 | 0.4 | 3.2 | 4 | 2.5 | 0.7 | 0 | 1 |
| 3 | 3 | 0 | 7 | ±0.1 | 2.6 | 0.6 | 4 | 5 | 3 | 0.9 | 0 | 1 |
| 4 | 4 | 0 | 9 | ±0.1 | 3.5 | 0.6 | 5 | 7 | 4 | 1.1 | 0 | 1.2 |
| 5 | 5 | -0.12 | 11 | ±0.1 | 4.3 | 0.6 | 6 | 8 | 5 | 1.2 | 0 | 1.8 |
| 6 | 6 | 0 | 12 | ±0.1 | 5.2 | 0.8 | 7 | 9 | 6 | 1.4 | 0 | 1.8 |
| 7 | 7 | 0 | 14 | ±0.1 | 6.1 | 0.8 | 8 | 11 | 7 | 1.6 | 0 | 2 |
| 8 | 8 | 0 | 16 | ±0.1 | 6.9 | 0.8 | 9 | 12 | 8 | 1.8 | 0 | 2 |
| 9 | 9 | -0.15 | 18 | ±0.1 | 7.8 | 0.8 | 10 | 14 | 9 | 2.0 | 0 | 2 |
| 10 | 10 | 0 | 20 | ±0.1 | 8.7 | 1.0 | 11 | 15 | 10 | 2.2 | 0 | 2.5 |
| 12 | 12 | 0 | 23 | ±0.1 | 10.4 | 1.0 | 13 | 18 | 12 | 2.4 | 0 | 3 |
| 15 | 15 | -0.18 | 29 | ±0.1 | 13 | 1.6(°) | 16 | 24 | 15 | 2.8 | 0 | 3.5 |
| 19 | 19 | 0 | 37 | ±0.1 | 16.5 | -0.45 | 1.6(°) | 31 | 19 | 3.4 | 0 | 4 |
| 24 | 24 | -0.21 | 44 | ±0.1 | 20.8 | -0.6 | 2.0 | 38 | 24 | 4.2 | 0 | 4 |

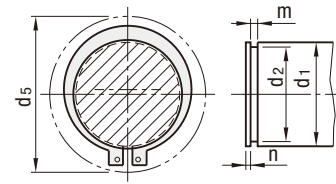
注(°): dの測定には、限界プラグゲージを用いる。
注(°): 厚さ(t)=1.6mmは当分の間1.5mmとすることができる。この場合mは1.65mmとする。
備考 適用する軸の寸法は、推奨する寸法を参考として示したものである。

〔技術データ〕 **C形止め輪** JIS B 2804(2001)より抜粋

1.C形止め輪(軸用)

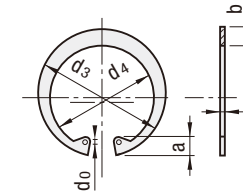


直径d0の穴の位置は、止め輪を適用する軸に入れたとき、溝にかくれぬようにする。

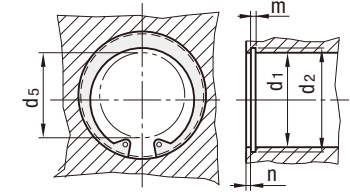


d5は、軸にはめるときの外周の最大径。

2.C形止め輪(穴用)



直径d0の穴の位置は、止め輪を適用する穴に入れたとき、溝にかくれぬようにする。



d5は、穴にはめるときの内周の最小径。

C形止め輪(軸用)

単位: mm

| 呼び(°) | 止め輪 | | | | | | | 適用する軸(参考) | | | | | | | |
|-------|------|-------|------|-------|------|------|--------|-----------|-------|-------|-------|------|-------|-------|-------|
| | d3 | | t | | b(約) | a(約) | d0(最小) | d5 | d1 | d2 | | m | | n(最小) | |
| | 基準寸法 | 許容差 | 基準寸法 | 許容差 | | | | | | 基準寸法 | 許容差 | 基準寸法 | 許容差 | | |
| 10 | 9.3 | ±0.15 | 1 | ±0.05 | 1.6 | 3 | 1.2 | 17 | 10 | 9.6 | -0.09 | 1.15 | | | |
| (11) | 10.2 | | | | 1.8 | 3.1 | | 18 | 11 | 10.5 | | | | | |
| 12 | 11.1 | 1.8 | | | 3.2 | 19 | 12 | 11.5 | 0 | | | | | | |
| (13) | 12 | 1.8 | | | 3.3 | 20 | 13 | 12.4 | | -0.11 | | | | | |
| 14 | 12.9 | 2 | | | 3.4 | 22 | 14 | 13.4 | 1.5 | | | | | | |
| 15 | 13.8 | 2.1 | | | 3.5 | 23 | 15 | 14.3 | | ±0.06 | | | | | |
| 16 | 14.7 | 2.2 | | | 3.6 | 24 | 16 | 15.2 | | | 0 | | | | |
| 17 | 15.7 | 2.2 | | | 3.7 | 25 | 17 | 16.2 | | | | | | | -0.21 |
| 18 | 16.5 | 2.6 | | | 3.8 | 26 | 18 | 17 | | | 1.35 | | | | |
| (19) | 17.5 | 2.7 | | | 3.8 | 27 | 19 | 18 | | | | | | | ±0.25 |
| 20 | 18.5 | 2.7 | 3.9 | 28 | 20 | 19 | 0 | | | | | | | | |
| (21) | 19.5 | 2.7 | 4 | 30 | 21 | 20 | | -0.21 | | | | | | | |
| 22 | 20.5 | 2.7 | 4.1 | 31 | 22 | 21 | 1.75 | | | | | | | | |
| (24) | 22.2 | 3.1 | 4.2 | 33 | 24 | 22.9 | | ±0.14 | | | | | | | |
| 25 | 23.2 | 3.1 | 4.3 | 34 | 25 | 23.9 | | | 0 | | | | | | |
| (26) | 24.2 | 3.1 | 4.4 | 35 | 26 | 24.9 | | | | -0.25 | | | | | |
| 28 | 25.9 | 3.1 | 4.6 | 38 | 28 | 26.6 | | | | | | 1.95 | | | |
| (29) | 26.9 | 3.5 | 4.7 | 39 | 29 | 27.6 | | | | ±0.07 | | | | | |
| 30 | 27.9 | 3.5 | 4.8 | 40 | 30 | 28.6 | | | | | 2.2 | | | | |
| 32 | 29.6 | 3.5 | 5 | 43 | 32 | 30.3 | | | | | | 0 | | | |
| (34) | 31.5 | 4 | 5.3 | 45 | 34 | 32.3 | | | | | | | -0.3 | | |
| 35 | 32.2 | 4 | 5.4 | 46 | 35 | 33 | | | | | | | | 2.7 | |
| (36) | 33.2 | 4 | 5.4 | 47 | 36 | 34 | ±0.08 | | | | | | | | |
| (38) | 35.2 | 4.5 | 5.6 | 50 | 38 | 36 | | 2.5 | | | | | | | |
| 40 | 37 | 4.5 | 5.8 | 53 | 40 | 38 | | | 7 | | | | | | |
| (42) | 38.5 | 4.5 | 6.2 | 55 | 42 | 39.5 | | | | | | | 0 | | |
| 45 | 41.5 | 4.8 | 6.3 | 58 | 45 | 42.5 | | | | | | | | | -0.25 |
| (48) | 44.5 | 4.8 | 6.5 | 62 | 48 | 45.5 | | | | 2.2 | | | | | |
| 50 | 45.8 | 5 | 6.7 | 64 | 50 | 47 | | | | | ±0.3 | | | | |
| (52) | 47.8 | 5 | 6.8 | 66 | 52 | 49 | | | | | | 2.7 | | | |
| 55 | 50.8 | 5 | 7 | 70 | 55 | 52 | | | | | | | ±0.08 | | |
| (56) | 51.8 | 5 | 7 | 71 | 56 | 53 | | | | | | | | 2.2 | |
| (58) | 53.8 | 5.5 | 7.1 | 73 | 58 | 55 | 2.5 | | | | | | | | |
| 60 | 55.8 | 5.5 | 7.2 | 75 | 60 | 57 | | 7 | | | | | | | |
| (62) | 57.8 | 5.5 | 7.2 | 77 | 62 | 59 | | | ±0.08 | | | | | | |
| (63) | 58.8 | 5.5 | 7.3 | 78 | 63 | 60 | | | | | | | | | 2.2 |
| 65 | 60.8 | 6.4 | 7.4 | 81 | 65 | 62 | | | | | | | | | |
| (68) | 63.5 | 6.4 | 7.8 | 84 | 68 | 65 | | | | ±0.08 | | | | | |
| 70 | 65.5 | 6.4 | 7.8 | 86 | 70 | 67 | | | | | 2.5 | | | | |
| (72) | 67.5 | 7 | 7.9 | 88 | 72 | 69 | | | | | | 7 | | | |
| 75 | 70.5 | 7 | 7.9 | 92 | 75 | 72 | | | | | | | ±0.08 | | |
| (78) | 73.5 | 7.4 | 8.1 | 95 | 78 | 75 | | | | | | | | 2.2 | |
| 80 | 74.5 | 7.4 | 8.2 | 97 | 80 | 76.5 | 2.7 | | | | | | | | |

注(°): 呼びは、()以外を優先し、必要に応じて()のものを使用。

注(?): 厚さ(t)=1.6mmは当分の間1.5mmとすることができる。この場合mは1.65mmとする。

- 備考 1.止め輪円環部の最小幅は、板厚tより小さくしてはならない。
2.適用する軸の寸法は、推奨する寸法を参考として示したものである。
3.d4寸法(mm)は、d4=d3+(1.4~1.5)bとすることが望ましい。

参考 厚さは、日本ばね工業会規格JISMA No.6-1976(ばね用鋼帯)によっている。

C形止め輪(穴用)

単位: mm

| 呼び(°) | 止め輪 | | | | | | | 適用する穴(参考) | | | | | | | |
|-------|------|-------|------|-------|------|------|--------|-----------|-------|-------|-------|-------|-----|-------|-------|
| | d3 | | t | | b(約) | a(約) | d0(最小) | d5 | d1 | d2 | | m | | n(最小) | |
| | 基準寸法 | 許容差 | 基準寸法 | 許容差 | | | | | | 基準寸法 | 許容差 | 基準寸法 | 許容差 | | |
| 10 | 10.7 | ±0.18 | 1 | ±0.05 | 1.8 | 3.1 | 1.2 | 3 | 10 | 10.4 | +0.11 | 1.15 | | | |
| 11 | 11.8 | | | | 1.8 | 3.2 | | 4 | 11 | 11.4 | | | | 0 | |
| 12 | 13 | | | | 1.8 | 3.3 | 5 | 12 | 12.5 | ±0.21 | | | | | |
| (13) | 14.1 | | | | 1.8 | 3.5 | 6 | 13 | 13.6 | | | | | 0 | |
| 14 | 15.1 | | | | 2 | 3.6 | 7 | 14 | 14.6 | 1.35 | | | | | |
| 15 | 16.2 | | | | 2 | 3.6 | 8 | 15 | 15.7 | | | | | ±0.25 | |
| 16 | 17.3 | | | | 2 | 3.7 | 8 | 16 | 16.8 | | | | | | 0 |
| (17) | 18.3 | | | | 2 | 3.8 | 9 | 17 | 17.8 | | | | | | |
| 18 | 19.5 | | | | 2.5 | 4 | 10 | 18 | 19 | | | | | | 1.75 |
| 19 | 20.5 | | | | 2.5 | 4 | 11 | 19 | 20 | | | | | | |
| 20 | 21.5 | 2.5 | 4 | 12 | 20 | 21 | 0 | | | | | | | | |
| (21) | 22.5 | 2.5 | 4.1 | 12 | 21 | 22 | | -0.25 | | | | | | | |
| 22 | 23.5 | 2.5 | 4.1 | 13 | 22 | 23 | | | 2.2 | | | | | | |
| (24) | 25.9 | 2.5 | 4.3 | 15 | 24 | 25.2 | | ±0.3 | | | | | | | |
| 25 | 26.9 | 3 | 4.4 | 16 | 25 | 26.2 | | | | 2.7 | | | | | |
| (26) | 27.9 | 3 | 4.6 | 16 | 26 | 27.2 | | | | | 7 | | | | |
| 28 | 30.1 | 3 | 4.6 | 18 | 28 | 29.4 | | | | | | ±0.08 | | | |
| 30 | 32.1 | 3 | 4.7 | 20 | 30 | 31.4 | | | | | | | 2.2 | | |
| 32 | 34.4 | 3.5 | 5.2 | 21 | 32 | 33.7 | | | | | | | | 2.5 | |
| (34) | 36.5 | 3.5 | 5.2 | 23 | 34 | 35.7 | | | | | | | | | ±0.35 |
| 35 | 37.8 | 3.5 | 5.2 | 24 | 35 | 37 | 2.2 | | | | | | | | |
| (36) | 38.8 | 3.5 | 5.2 | 25 | 36 | 38 | | | | | | | | | |
| 37 | 39.8 | 3.5 | 5.2 | 26 | 37 | 39 | | | ±0.08 | | | | | | |
| (38) | 40.8 | 4 | 5.3 | 27 | 38 | 40 | | 2.2 | | | | | | | |
| 40 | 43.5 | 4 | 5.7 | 28 | 40 | 42.5 | | | | 2.7 | | | | | |
| 42 | 45.5 | 4 | 5.8 | 30 | 42 | 44.5 | | | | | 7 | | | | |
| 45 | 48.5 | 4.5 | 5.9 | 33 | 45 | 47.5 | | | | | | ±0.08 | | | |
| 47 | 50.5 | 4.5 | 6.1 | 34 | 47 | 49.5 | | | | | | | 2.2 | | |
| (48) | 51.5 | 4.5 | 6.2 | 35 | 48 | 50.5 | | | | | | | | 2.5 | |
| 50 | 54.2 | 4.5 | 6.5 | 37 | 50 | 53 | | | | | | | | | 7 |
| 52 | 56.2 | 5.1 | 6.5 | 39 | 52 | 55 | ±0.08 | | | | | | | | |
| 55 | 59.2 | 5.1 | 6.5 | 41 | 55 | 58 | | | | | | | | | |
| (56) | 60.2 | 5.1 | 6.6 | 42 | 56 | 59 | | | 2.7 | | | | | | |
| (58) | 62.2 | 5.1 | 6.8 | 44 | 58 | 61 | | 7 | | | | | | | |
| 60 | 64.2 | 5.5 | 6.8 | 46 | 60 | 63 | | | | ±0.08 | | | | | |
| (62) | 66.2 | 5.5 | 6.9 | 48 | 62 | 65 | | | | | 2.2 | | | | |
| (63) | 67.2 | 5.5 | 6.9 | 49 | 63 | 66 | | | | | | 2.7 | | | |
| (65) | 69.2 | 5.5 | 7 | 50 | 65 | 68 | | | | | | | 7 | | |
| 68 | 72.5 | 6 | 7.4 | 53 | 68 | 71 | | | | | | | | ±0.08 | |
| (70) | 74.5 | 6 | 7.4 | 55 | 70 | 73 | | | | | | | | | 2.2 |
| 72 | 76.5 | 6.6 | 7.4 | 57 | 72 | 75 | 2.7 | | | | | | | | |
| 75 | 79.5 | 6.6 | 7.8 | 60 | 75 | 78 | | | | | | | | | |
| (78) | 82.5 | 6.6 | 8 | 62 | 78 | 81 | | | ±0.08 | | | | | | |
| 80 | 85.5 | 7 | 8 | 64 | 80 | 83.5 | | 2.2 | | | | | | | |

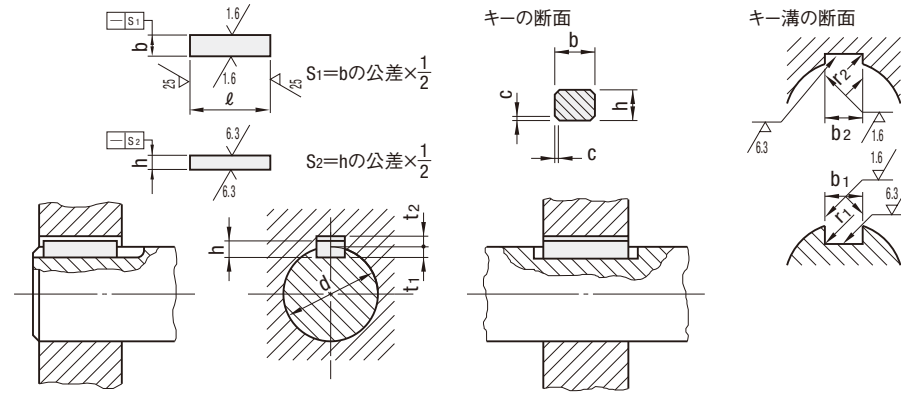
注(°): 呼びは、()以外を優先し、必要に応じて()のものを使用。

注(?): 厚さ(t)=1.6mmは当分の間1.5mmとすることができる。この場合mは1.65mmとする。

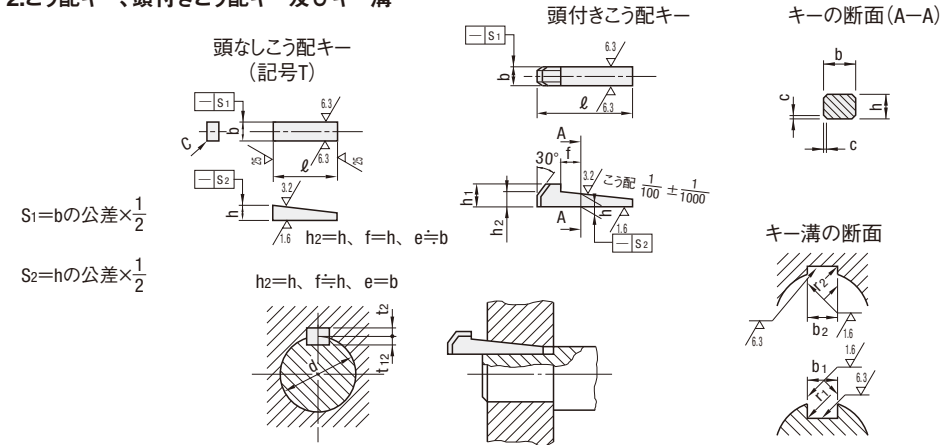
- 備考 1.止め輪円環部の最小幅は、板厚tより小さくしてはならない。
2.適用する穴の寸法は、推奨する寸法を参考として示したものである。
3.d4寸法(mm)は、d4=d3-(1.4~1.5)bとすることが望ましい。

参考 厚さは、日本ばね工業会規格JISMA No.6-1976(ばね用鋼帯)によっている。

1. 平行キー及びキー溝



2. こう配キー、頭付きこう配キー及びキー溝



単位：mm

| キーの呼び寸法 b×h | キー溝の寸法 | | | | | | r1及びr2 | t1の基準寸法 | t2の基準寸法 | t1・t2の許容差 | 適応する(1)軸径d | 参考 |
|----------------|------------|-------------|------------|-------------|----------------|--------|--------|---------|---------|-----------|------------|----|
| | (滑動形) | | 並級 | | 精級 | | | | | | | |
| | b1の許容差(H9) | b2の許容差(D10) | b1の許容差(N9) | b2の許容差(Js9) | b1及びb2の許容差(P9) | | | | | | | |
| 2×2 | 2 | +0.025 | +0.060 | -0.004 | ±0.0125 | -0.006 | 1.2 | 1.0 | | | 6~8 | |
| 3×3 | 3 | 0 | +0.020 | -0.029 | | -0.031 | 1.8 | 1.4 | | | 8~10 | |
| 4×4 | 4 | | | | | | 2.5 | 1.8 | | | 10~12 | |
| 5×5 | 5 | +0.030 | +0.078 | 0 | ±0.0150 | -0.012 | 3.0 | 2.3 | | | 12~17 | |
| 6×6 | 6 | 0 | +0.030 | -0.030 | | -0.042 | 3.5 | 2.8 | | | 17~22 | |
| (7×7) | 7 | | | | | | 4.0 | 3.0 | | | 20~25 | |
| 8×7 | 8 | +0.036 | +0.098 | 0 | ±0.0180 | -0.015 | 4.0 | 3.3 | | | 22~30 | |
| 10×8 | 10 | 0 | +0.040 | -0.036 | | -0.051 | 5.0 | 3.3 | | | 30~38 | |
| 12×8 | 12 | | | | | | 5.0 | 3.3 | | | 38~44 | |
| 14×9 | 14 | | | | | | 5.5 | 3.8 | | | 44~50 | |
| (15×10) | 15 | +0.043 | +0.120 | 0 | ±0.0215 | -0.018 | 5.0 | 5.0 | | | 50~55 | |
| 16×10 | 16 | 0 | +0.050 | -0.043 | | -0.061 | 6.0 | 4.3 | | | 50~58 | |
| 18×11 | 18 | | | | | | 7.0 | 4.4 | | | 58~65 | |
| 20×12 | 20 | | | | | | 7.5 | 4.9 | | | 65~75 | |
| 22×14 | 22 | | | | | | 9.0 | 5.4 | | | 75~85 | |
| (24×16) | 24 | +0.052 | +0.149 | 0 | ±0.0260 | -0.022 | 8.0 | 8.0 | | | 80~90 | |
| 25×14 | 25 | 0 | +0.065 | -0.052 | | -0.074 | 9.0 | 5.4 | | | 85~95 | |
| 28×16 | 28 | | | | | | 10.0 | 6.4 | | | 95~110 | |
| 32×18 | 32 | | | | | | 11.0 | 7.4 | | | 110~130 | |
| (35×22) | 35 | | | | | | 11.0 | 11.0 | | | 125~140 | |
| 36×20 | 36 | | | | | | 12.0 | 8.4 | | | 130~150 | |
| (38×24) | 38 | +0.062 | +0.180 | 0 | ±0.0310 | -0.026 | 12.0 | 12.0 | | | 140~160 | |
| 40×22 | 40 | 0 | +0.080 | -0.062 | | -0.088 | 13.0 | 9.4 | | | 150~170 | |
| (42×26) | 42 | | | | | | 13.0 | 13.0 | | | 160~180 | |
| 45×25 | 45 | | | | | | 15.0 | 10.4 | | | 170~200 | |
| 50×28 | 50 | | | | | | 17.0 | 11.4 | | | 200~230 | |
| 56×32 | 56 | | | | | | 20.0 | 12.4 | | | 230~260 | |
| 63×32 | 63 | +0.074 | +0.220 | 0 | ±0.0370 | -0.032 | 20.0 | 12.4 | | | 260~290 | |
| 70×36 | 70 | 0 | +0.100 | -0.074 | | -0.106 | 22.0 | 14.4 | | | 290~330 | |
| 80×40 | 80 | | | | | | 25.0 | 15.4 | | | 330~380 | |
| 90×45 | 90 | +0.087 | +0.260 | 0 | ±0.0435 | -0.037 | 28.0 | 17.4 | | | 380~440 | |
| 100×50 | 100 | 0 | +0.120 | -0.087 | | -0.124 | 31.0 | 19.5 | | | 440~500 | |

注(1) 適応する軸径は、キーの強さに対応するトルクから求められるものであって、一般用途の目安として示す。キーの大きさが伝達するトルクに対して適切な場合には、適応する軸径より太い軸を用いてもよい。その場合には、キーの側面が、軸及びハブに均等に当たるようにt1及びt2を修正するのがよい。適応する軸径より細い軸には用いないほうがよい。

備考 括弧を付けた呼び寸法の場合は、対応国際規格には規定されていないので、新設計には使用しない。

単位：mm

| キーの呼び寸法 b×h | キーの寸法 | | | | | | キー溝の寸法 | | | | | 参考 | | | |
|----------------|-------|---------|------|--------|-----|------|---------|---------|----------|--------|---------|------|---------|-----------|------------|
| | b | | h | | h1 | c | ℓ(1) | b1およびb2 | | r1及びr2 | t1の基準寸法 | | t2の基準寸法 | t1・t2の許容差 | 適応する(2)軸径d |
| | 基準寸法 | 許容差(h9) | 基準寸法 | 許容差 | | | | 基準寸法 | 許容差(D10) | | | | | | |
| 2×2 | 2 | 0 | 2 | 0 | — | — | 6~30 | 2 | +0.060 | 0.08 | 1.2 | 0.5 | +0.05 | 6~8 | |
| 3×3 | 3 | -0.025 | 3 | -0.025 | — | 0.16 | 6~36 | 3 | +0.020 | ~0.16 | 1.8 | 0.9 | 0 | 8~10 | |
| 4×4 | 4 | | 4 | | h9 | 7 | 8~45 | 4 | | | 2.5 | 1.2 | | 10~12 | |
| 5×5 | 5 | | 5 | | | 8 | 10~56 | 5 | +0.078 | | 3.0 | 1.7 | +0.1 | 12~17 | |
| 6×6 | 6 | -0.030 | 6 | -0.030 | | 10 | 14~70 | 6 | +0.030 | 0.16 | 3.5 | 2.2 | 0 | 17~22 | |
| (7×7) | 7 | | 7.2 | -0.036 | | 10 | 16~80 | 7 | | ~0.25 | 4.0 | 3.0 | | 20~25 | |
| 8×7 | 8 | 0 | 7 | | | 11 | 18~90 | 8 | +0.098 | | 4.0 | 2.4 | | 22~30 | |
| 10×8 | 10 | -0.036 | 8 | | h11 | 12 | 22~110 | 10 | +0.040 | | 5.0 | 2.4 | +0.2 | 30~38 | |
| 12×8 | 12 | | 8 | -0.090 | | 12 | 28~140 | 12 | | 0.25 | 5.0 | 2.4 | 0 | 38~44 | |
| 14×9 | 14 | | 9 | | | 14 | 36~160 | 14 | | ~0.40 | 5.5 | 2.9 | | 44~50 | |
| (15×10) | 15 | 0 | 10.2 | -0.070 | h10 | 15 | 40~180 | 15 | +0.120 | 0.40 | 5.0 | 5.0 | +0.1 | 50~55 | |
| 16×10 | 16 | -0.043 | 10 | -0.090 | | 16 | 45~180 | 16 | +0.050 | ~0.40 | 6.0 | 3.4 | | 50~58 | |
| 18×11 | 18 | | 11 | | h11 | 18 | 50~200 | 18 | | | 7.0 | 3.4 | +0.2 | 58~65 | |
| 20×12 | 20 | | 12 | -0.110 | | 20 | 56~220 | 20 | | 0.40 | 7.5 | 3.9 | 0 | 65~75 | |
| 22×14 | 22 | | 14 | | | 22 | 63~250 | 22 | | ~0.60 | 9.0 | 4.4 | | 75~85 | |
| (24×16) | 24 | 0 | 16.2 | -0.070 | h10 | 24 | 70~280 | 24 | +0.149 | | 8.0 | 8.0 | +0.1 | 80~90 | |
| 25×14 | 25 | -0.052 | 14 | | | 22 | 70~280 | 25 | +0.065 | 0.40 | 9.0 | 4.4 | +0.1 | 85~95 | |
| 28×16 | 28 | | 16 | -0.110 | h11 | 25 | 80~320 | 28 | | ~0.60 | 10.0 | 5.4 | +0.2 | 95~110 | |
| 32×18 | 32 | | 18 | | | 28 | 90~360 | 32 | | | 11.0 | 6.4 | 0 | 110~130 | |
| (35×22) | 35 | | 22.3 | -0.084 | h10 | 32 | 100~400 | 35 | | | 11.0 | 11.0 | +0.15 | 125~140 | |
| 36×20 | 36 | | 20 | -0.130 | h11 | 36 | — | 36 | | | 12.0 | 7.1 | +0.3 | 130~150 | |
| (38×24) | 38 | 0 | 24.3 | -0.084 | h10 | 36 | — | 38 | +0.180 | 0.70 | 12.0 | 12.0 | +0.15 | 140~160 | |
| 40×22 | 40 | -0.062 | 22 | -0.130 | h11 | 36 | — | 40 | +0.080 | ~1.00 | 13.0 | 8.1 | +0.3 | 150~170 | |
| (42×26) | 42 | | 26.3 | -0.084 | h10 | 40 | — | 42 | | | 13.0 | 13.0 | +0.15 | 160~180 | |
| 45×25 | 45 | | 25 | | | 40 | — | 45 | | | 15.0 | 9.1 | | 170~200 | |
| 50×28 | 50 | | 28 | -0.130 | | 45 | — | 50 | | | 17.0 | 10.1 | | 200~230 | |
| 56×32 | 56 | | 32 | | | 50 | — | 56 | | | 20.0 | 11.1 | | 230~260 | |
| 63×32 | 63 | 0 | 32 | | h11 | 50 | — | 63 | +0.220 | 1.20 | 20.0 | 11.1 | +0.3 | 260~290 | |
| 70×36 | 70 | -0.074 | 36 | | | 56 | — | 70 | +0.100 | ~1.60 | 22.0 | 13.1 | 0 | 290~330 | |
| 80×40 | 80 | | 40 | -0.160 | | 63 | — | 80 | | 2.00 | 25.0 | 14.1 | | 330~380 | |
| 90×45 | 90 | 0 | 45 | | | 70 | — | 90 | +0.260 | ~2.50 | 28.0 | 16.1 | | 380~440 | |
| 100×50 | 100 | -0.087 | 50 | | | 80 | — | 100 | +0.120 | | 31.0 | 18.1 | | 440~500 | |

注(1) ℓは、表の範囲内で、次の中から選ぶ。

なお、ℓの寸法許容差は、原則としてJIS B0401(寸法公差及びはめあい)のh12とする。

6, 8, 10, 12, 14, 16, 18, 20, 22, 25, 28, 32, 36, 40, 45, 50, 56, 63, 70, 80, 90, 100, 110, 125, 140, 160, 180, 200, 220, 250, 280, 320, 360, 400

注(2) 適応する軸径は、キーの強さに対するトルクに適応するものとする。

備考 括弧を付けた呼び寸法の場合は、なるべく使用しない。

ボスの溝には、一般に1/100のこう配をつける。

〔材料〕 種類と用途 1

1. 一般鉄鋼材料

| 種類 | 材料記号 | 用途 | 適用 | JIS | 平鋼 | 角鋼 | 六角鋼 | 丸棒 | 鋼板 | 形鋼 |
|---------------|--------|---------------------|--|------------|----|----|-----|----|----|----|
| 一般構造用圧延鋼材 | SS400 | 一般機械部品 | 加工性・溶接性が良好 | JIS G 3101 | ○ | ○ | | ○ | ○ | ○ |
| ミガキ棒鋼(冷間引抜) | SS400D | 一般機械部品 | 精度・面粗度が良好で、そのまま又は僅かな切削量で使用できる。 | — | ○ | ○ | ○ | ○ | | |
| 機械構造用炭素鋼鋼材 | S45C | 一般機械部品 | 焼入れ可能。 引張り強さ58kgf/mm ² | JIS G 4051 | ○ | ○ | ○ | ○ | ○ | |
| | S50C | | 焼入れ可能。 引張り強さ66kgf/mm ² | | | | | | | |
| 炭素工具鋼鋼材 | SK4 | 軸、ピン等 | ドリルロッド材(丸棒) SK4材を冷間引抜き後 切削仕上げしたもの 7級(—DG7)=h7 8級(—DG8)=h8 9級(—DG9)=h9がある。 | JIS G 4401 | ○ | ○ | | ○ | ○ | |
| | SK5 | | | | | | | | | |
| 合金工具鋼鋼材 | SKS93 | 焼入れ部品 | 焼入れによる変形がSK材に比べて格段に少ない。 | JIS G 4404 | ○ | ○ | | ○ | ○ | |
| | SKS3 | | | | | | | | | |
| クロムモリブデン鋼鋼材 | SCM435 | 強度を要する一般機械部品 ねじ等 | SCM435 引張り強さ70kgf/mm ² 焼入れ・焼戻しにより 引張り強さ 95kgf/mm ² 以上 硬さHB270以上 表面焼入れで HRC50以上。 | JIS G 4105 | ○ | ○ | ○ | ○ | ○ | |
| | SCM415 | | | | | | | | | |
| | SCM420 | | | | | | | | | |
| 硫黄及び硫黄複合快削鋼鋼材 | SUM21 | 一般機械部品 (快削用鋼材) | 被削性向上の為炭素鋼に 硫黄を添加した快削鋼 | JIS G 4804 | ○ | ○ | ○ | ○ | ○ | |
| | SUM22L | | 硫黄の他に鉛も添加 された快削鋼 | | | | | | | |
| | SUM24L | | | | | | | | | |
| 高炭素クロム軸受鋼鋼材 | SUJ2 | 転がり軸受等 | ベアリング鋼 | JIS G 4805 | | | | ○ | | |
| 冷間圧延鋼鋼板 | SPCC | カバー、ケース等 | 常温に近い温度で圧延製造。寸法精度が高く、肌が美しい。曲げ・絞り・切断の加工性良好。溶接性も良好。 | JIS G 3141 | | | | | ○ | |
| 熱間圧延鋼鋼板 | SPHC | 一般機械構造用部品 | 一般的な使用板厚は、6mm以下。 | JIS G 3131 | | | | | ○ | |

2. ステンレス鋼材料

| 分類 | 材料記号 | 用途 | 適用 | 磁性 | JIS | 平鋼 | 角鋼 | 六角鋼 | 丸棒 | 鋼板 | 形鋼 |
|----------|---------|------------------------------------|---------------------------------|----|-------------|----|----|-----|----|----|----|
| オーステナイト系 | SUS303 | 防錆の必要な機械部品 | 18-8系快削ステンレス鋼・磁性無。SUS304より切削性良。 | 無* | JIS G 4303~ | ○ | | | ○ | | |
| オーステナイト系 | SUS304 | 防錆の必要な機械部品 | 一般耐食鋼・耐熱鋼とし最も汎用性の高い材料。 | 無* | | ○ | ○ | ○ | ○ | ○ | ○ |
| オーステナイト系 | SUS316 | 防錆の必要な機械部品 | 海水や各種媒体に304より優れた耐海水性がある。 | 無* | | ○ | | | ○ | ○ | |
| マルテンサイト系 | SUS440C | 防錆の必要な機械部品 (耐食性はオーステナイト系に比べて劣る) | 焼入れ可能。 | 有 | | ○ | | | ○ | | |
| マルテンサイト系 | SUS410 | 防錆の必要な機械部品 (耐食性はオーステナイト系に比べて劣る) | 焼入れ可能。加工性良好。 | 有 | | | | | ○ | | |

* ①マルテンサイト系は磁性があります。オーステナイト系に加工を行うと磁性を帯びることがあります。

<参考:ステンレス材耐食性>

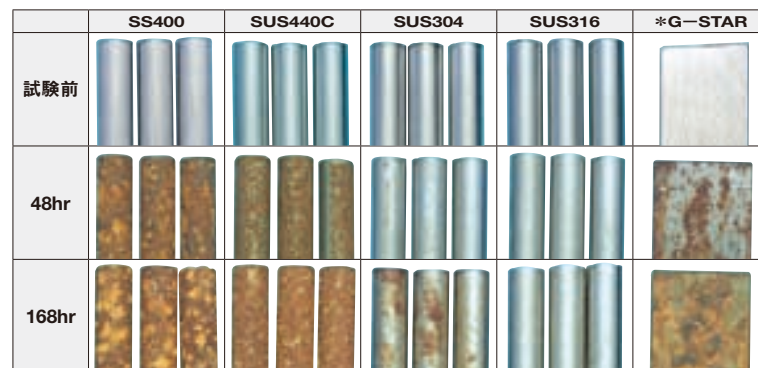
試験方法

複合腐食試験として JIS H 8502
サイクル試験方法に準拠

試験条件

- ①塩水噴霧試験(5%NaCl, 35℃) 2hr
 - ②乾燥(60℃) 4hr
 - ③湿潤(95%RH, 35℃) 2hr
- 8hrで1サイクル

試験開始前、48hr、168hrで試験片の外観



*G-STARは大同特殊鋼(株)製マルテンサイト系ステンレス鋼(プリハードン鋼)

3. アルミニウム合金材料

| 分類 | 材料記号 | 用途 | 適用 | JIS | 平鋼 | 角鋼 | 丸棒 | 鋼板 | 形鋼 |
|-------------|-------|--------------------|---|------------|----|----|----|----|----|
| Al-Cu系合金 | A2011 | 一般用強力材 | 快削合金。加工性に優れるが耐食性が劣る。 | JIS H 4000 | | | ○ | | |
| Al-Cu系合金 | A2017 | 一般用強力材 | 強度が高く、加工性良好。ジュラルミン | | ○ | | ○ | ○ | |
| Al-Mg系合金 | A5052 | 一般機械部品 カバー、ケース等 | 中程度の強度を持った、最も代表的なアルミニウム合金。強度の割に疲労強度が高く、耐海水性が優れる。 | | ○ | | | ○ | |
| Al-Mg系合金 | A5056 | 一般機械部品 | 耐海水性に優れ、切削加工による表面仕上げ良好。 | | | | | ○ | |
| Al-Mg-Si系合金 | A6061 | 一般機械部品 | 熱処理型の耐食合金。T6処理によりかなり高い耐力を得られる。 | | ○ | | | ○ | |
| Al-Mg-Si系合金 | A6063 | 一般機械部品 構造用材 | 代表的な押出用アルミニウム合金6061より強度が低いが押出性に優れ、複雑な断面形状が可能。耐食性・表面処理も良好。 | | ○ | ○ | | | ○ |
| Al-Zn-Mg系合金 | A7075 | 治具・金型 | アルミニウム合金中で最高の強度をもつ合金の一つであるが耐食性は劣る。超々ジュラルミン | | ○ | | | | |

非鉄金属の製品形状を表すJIS記号

| | | | |
|----|-----------|-----|--------|
| P | 板、条、円板 | TW | 溶接管 |
| PC | 合わせ板 | TWA | アーク溶接管 |
| BE | 押し出し棒 | S | 押し出し形材 |
| BD | 引き抜き棒 | BR | リベット材 |
| W | 引き抜き線 | FD | 型打ち鍛造品 |
| TE | 押し出し継目なし管 | FH | 自由鍛造品 |
| TD | 引き抜き継目なし管 | | |

アルミニウム及びアルミニウム合金の質別記号

| 記号 | 定義 | 説明 | |
|------|---|--|--|
| F | 製造のままのもの | 特に調質の指定なく製造された状態を示す。押出のまま、鋳放しのまま調質をうけない材料がこれにあたる。 | |
| H112 | 展伸材においては積極的な加工硬化を加えずに、製造されたままの状態での機械的性質の保証されたものを示す。 | | |
| 0 | 焼なましにより最も軟かい状態となつたもの | 焼なましにより完全に再結晶した状態を示す。熱処理合金の場合は、焼なまし温度より緩やかな冷却を行ない、焼入の効果を完全に防止することが必要である。 | |
| H | H1n | 冷間加工を行ない加工硬化したもの | nは1~9の数字で示され、加工硬化の程度を示す。すなわち8は硬質材、4は0と硬質材の中間(1/2硬質)の加工硬化状態であることを示す。2、6はそれぞれ0と1/2硬質、1/2硬質と硬質の中間の加工硬化状態であることを示す。 |
| | H2n | 加工硬化させたものに適度に軟化熱処理したもの | |
| | H3n | 冷間加工を行ないさらに安定化処理したもの | |
| T | T1 | 高温加工から冷却した後、自然時効させたもの | 押出材のように熱間加工工程から急冷し、その後常温で時効硬化させる処理をいう。矯正などの冷間加工は強度に影響を与えない程度に施してもよい。6063のような熱間加工(押出)後の冷却で焼入効果が得られやすい合金に適用される。 |
| | T3 | 溶体化処理後、冷間加工し、更に自然時効させたもの | この処理は板、棒、管などについて、さらに強度を向上させるため冷間加工する場合と矯正寸法精度をあげるため冷間加工を行ない加工の効果が認められる場合がある。冷間加工度が通常のT3より大きい場合を特にT361と表示する。 |
| | T351 | 溶体化処理後冷間加工を行い、残留応力を除去し、更に自然時効させたもの | 溶体化処理後強さを増加させるため冷間加工を行い、1.5%以上3%以下の永久ひずみを与える引張加工によって残留応力を除去した後、さらに自然時効させたもの。 |
| | T4 | 溶体化処理後、自然時効させたもの | 通常4日間程度の常温放置で時効を完了するが、7N01の場合は長期にわたって進行するので、1ヶ月経過後の引張性質を参考値として規定している。特に需要家において規定の条件でT4処理したものをT42という。 |
| | T5 | 高温加工から急冷した後、人工時効硬化処理したもの | 機械的性質の向上、寸法の安定化をはかるため、人工時効硬化処理を行なう。6063など高温加工(押出)後の冷却で焼入効果が得られやすい合金や鋳物に適用される。 |
| | T6 | 溶体化処理後、人工時効硬化処理したもの | 熱処理合金の代表的熱処理で冷間加工を行なうことなくすぐれた強度が得られる。特に需要家において規定の条件でT6処理したものをT62と呼ぶ。 |
| | T61 | 展伸材: 温水焼入れによる溶体化処理後、人工時効硬化処理したもの 鋳物: 焼入れ後、焼きもどし処理したもの | 温水焼入れは焼入れ時のひずみ発生防止のために行なう。 通常のT6処理よりも高い強度を得るために人工時効硬化処理の条件を調整している。 |
| | T7 | 溶体化処理後、安定化処理したもの | 強度をある程度犠牲にして、特別の性質を調整するために、最大強さを得る人工時効硬化処理条件を超えて過時効処理したもの。 |
| | T73 | 溶体化処理後、過時効処理したもの | 応力腐食割れ性の改善のために、溶体化処理後に過時効処理を行なうもの。JISでは鍛造品の7075で規定されている。 |
| | T7352 | 溶体化処理後、残留応力を除去し、さらに過時効処理したもの | 応力腐食割れ性を改善するために溶体化処理後1%から5%の永久変形が残る圧縮加工を行ない残留応力を除去してから過時効処理を行なう。7075の自由鍛造品に規定されている。 |
| T8 | 溶体化処理後、冷間加工を行って人工時効硬化処理したもの | 機械的性質の向上をはかるため、あるいは矯正や寸法精度の向上のために冷間加工を行ない、冷間加工の効果が認められる場合が多い。冷間加工時の断面減少率が3%および6%の場合を、それぞれT83、T86と示す。いずれも強度向上のために行なう。 | |
| T9 | 溶体化処理後、人工時効硬化処理してから冷間加工したもの | 冷間加工は強さを増加させるために行なう。 | |

〔材料〕 種類と用途 2

4. 銅合金材料

| 種類 | 材料記号 | 用途 | 適用 | JIS | 角鋼 | 六角鋼 | 丸棒 | 銅板 |
|---------------|---------|------------------------|-----------------------|------------|----|-----|----|----|
| 黄銅板 | C2801P | 一般板金加工用 ネームプレート、計器板 | 強度が高く展延性がある摺動部への使用。真鍮 | JIS H 3100 | | | | ○ |
| 快削黄銅 (押出棒) | C3604BD | 一般引物用ボルト ビス、ナットその他 | 被削性に優れる。 | JIS H 3250 | ○ | ○ | ○ | |

5. 鋳鍛造品及び銅合金鋳物

| 種類 | 材料記号 | 用途 | 適用 | JIS |
|------------|--------|---------------------|--------------------|------------|
| ねずみ鋳鉄品 3種 | FC200 | 鋳造機械部品 | — | JIS G 5501 |
| ねずみ鋳鉄品 4種 | FC250 | | — | JIS G 5501 |
| 球状黒鉛鋳鉄品 4種 | FCD600 | | — | JIS G 5502 |
| 青銅鋳物 6種 | BC6 | 軸受、スリーブ、プッシュ、一般機械部品 | 耐圧性、耐摩耗性、被削鋳造性がよい。 | JIS H 5111 |

6. 鋼管材料

| 種類 | 材料記号 | 用途 | 適用 | JIS |
|-----------------|-------------------------------|----------------|-----------------------------|------------|
| 配管用 炭素鋼鋼管 | 白管(亜鉛メッキ) SGP 黒管(メッキなし) | 配管部品 | 常温使用(ガス管) Aはミリ呼称 Bはインチ呼称 | JIS G 3452 |
| 圧力配管用 炭素鋼鋼管 | STPG370 (STPG38) | 配管部品 | 使用温度 350℃ Aはミリ呼称 Bはインチ呼称 | JIS G 3454 |
| 機械構造用 炭素鋼鋼管 | STKM | 一般機械用部品 中空軸 | 11種から20種まで種類がある。 | JIS G 3445 |
| 黄銅継目無管 (普通級) | C2700T | — | 押広げ性、曲げ性、絞り性、メッキ性が良い | JIS H 3300 |

7. ばね用材料

| 種類 | 材料記号 | 用途 | 使用許容温度℃ | JIS |
|------------------------|----------------------------|--|---------|------------|
| ピアノ線 | SWP-A SWP-B | 高強度で均質性に優れた冷間引抜材。 高品質のばね、又はフォーミング用。 | 110 | JIS G 3522 |
| 硬鋼線 | SWB | 普遍的な応力に適用。 低価格のばね、又はフォーミング用。 | 110 | JIS G 3521 |
| | SWC | 高品質のばね、又はフォーミング用。 | 110 | |
| ばね用炭素鋼 オイルテンパー線 | SW0-A SW0-B | 焼入れ・焼戻しされたもの。一般的な目的のばね用。 | 120 | JIS G 3560 |
| 弁ばね用炭素鋼 オイルテンパー線 | SW0-V | 焼入れ・焼戻しされたもの。 表面状態に優れ、均一な引張り強さを有する。 | 120 | JIS G 3561 |
| 弁ばね用Cr-V鋼 オイルテンパー線 | SW0CV-V | 焼入れ・焼戻しされたもの。 衝撃荷重や、やや高温用。 | 220 | JIS G 3565 |
| 弁ばね用Cr-Cr鋼 オイルテンパー線 | SW0SC-V | 焼入れ・焼戻しされたもの。 衝撃荷重や、やや高温用。 | 245 | JIS G 3566 |
| ばね用 ステンレス鋼線 | SUS302 (-WPA) (-WPB) | 一般的な耐食・耐熱用。 ばね用では磁性がある。 | 290 | JIS G 4314 |
| | SUS316 (-WPA) (-WPB) | 耐熱性良好。302タイプより耐食性に優る。ばね用では磁性がある。 | 290 | |
| | SUS631 J1-WPC | ばね加工後析出硬化させる。 高強度で一般的な耐食用。 ばね用では磁性がある。 | 340 | |

〔材料〕 表面処理の種類と外観色

■ 表面処理の種類

| 名称 | ピッカース 硬さ (HV) | 層厚さ (μm) | 処理できる 材質 | 使用例 | 目的・特長 | 備考 | |
|------------------|---------------------|-------------|------------------|----------------------------------|--|--|---------------|
| 亜鉛メッキ | — | 3~20 | 鉄鋼 | 薄板 ワイヤ | ・防錆、低価格 ・外観良くない | — | |
| クロメートメッキ | — | 1~2 | 鉄鋼 | 板金部分 ボルト、ナット | ・防錆、低価格 ・量産品に適する ・美観は落ちるがニッケルメッキの代替 | — | |
| ユニクロメッキ | — | 1~2 | 鉄鋼 | — | — | — | |
| 三価クロメート | — | 1~2 | 鉄鋼 | ボルト、ナット | ・防錆、低価格 ・六価クロムを含有しない | — | |
| ニッケルメッキ | — | — | 鉄鋼 銅 黄銅 | — | ・耐食性向上、装飾 ・大気中ではクロムメッキの方が耐食性大 | ・必要に応じ、銅の下地メッキをする ・深い凹みは不可 | |
| | 1号メッキ | 500 | | | 5~20 | ・3号メッキより外観は良好 | ・素材→バフ→メッキ→バフ |
| | 3号メッキ | | | | | — | ・素材→メッキ |
| | 梨地メッキ | — | | | — | ・耐疲労性 ・小キズが目立たない | ・素材→梨地処理→メッキ |
| 無電解 ニッケルメッキ | 500 | 指定可能 | 鉄鋼 ステンレス 銅 | ニッケルメッキ ができない部品 | ・ニッケルメッキに比べ価格10倍以上 ・膜厚管理が容易 ・耐食性、耐摩耗性大 ・非金属の導体化可能 | — | |
| | カニゼンメッキ | | 1000 まで 可能 | アルミ合金 ガラス プラスチック | メッキ後硬化処 理を施す部品 | ・無電解ニッケルメッキの特長と同じ ・メッキ後の熱処理で硬化可能 | — |
| クロムメッキ | — | — | 鉄鋼 銅 黄銅 | — | ・光沢ある外観 ・耐食性良好 ・クロムメッキ同士の摺動は焼付きやすい | ・必要に応じ、ニッケルの下地メッキをする ・深い凹みは不可 | |
| | 1号メッキ | 500 | | | 5~20 | ・3号メッキより外観良好 | ・素材→バフ→メッキ→バフ |
| | 3号メッキ | | | | | — | ・素材→メッキ |
| | 梨地メッキ | — | | | — | ・耐疲労性 ・小キズが目立たない | ・素材→梨地処理→メッキ |
| 硬質 クロムメッキ | 1000 | 10~30 | — | シリンドライナ | ・耐摩耗性優秀 ・他のクロムメッキより高価 | ・素材→メッキ(3号メッキ) | |
| 四三酸化鉄皮膜 (黒染め) | — | — | 鉄鋼 | ボルト ナット 計測器 | ・塗装下地 ・外観(光沢あり) ・タフトライドより錆びやすい | ・四三酸化鉄(黒色)を生成させる | |
| 低温黒色 クロムメッキ | — | 1~2 | 鉄鋼 銅 ステンレス | 精度の必要とする もの黒染め以上に 耐食性を望むもの | ・長期の防錆力 ・耐食性に優れる ・超薄膜 | ・低温下処理のため素材への熱による影響がなく、プラスチック ゴム等の結合部品もそのまま加工できる。 | |
| アルマイト | 白色 | — | アルミ合金 | — | ・防食性、耐摩耗性 ・電気伝導性がない ・耐熱性 | ・表面に堅い酸化皮膜を生成させ、酸化皮膜の細孔を利用して着色する着色アルマイトがある。 | |
| | 黒色 | — | | | 5~10 | — | — |

■ 表面処理の外観色

| | | | |
|---------|----------|------------|----------|
| ユニクロメッキ | 三価クロメート | 無電解ニッケルメッキ | 硬質クロムメッキ |
| 四三酸化鉄皮膜 | アルマイト(白) | アルマイト(黒) | |

〔材料〕 焼入れと硬さの試験法の種類

〔材料〕 標準材料寸法表 1

鉄鋼材料の熱処理

| 名称 | ビッカース硬さ (HV) | 焼入れ深さ (mm) | 歪み | 処理できる材質 | 代表的材質 | 備考 |
|---------------------------------------|---------------------|--------------|-----------|-------------------|--|--|
| ズブ焼入れ | 750以下 | 全体 | 材料によって異なる | 高炭素鋼 C>0.45% | SKS3 SKS21 SUJ2 SKH51 SKS93 SK4 S45C | ・鋼を硬化し、または強さを増加するため変態点以上適当な温度に加熱した後、適当な媒剤中で急速に冷却する操作 ・スピンドルなどの長物や精密部品には使用しない方がよい |
| 浸炭焼入れ | 750以下 | 標準0.5 最大2 | 中 | 低炭素鋼 C<0.3% | SCM415 SNM220 | ・部分焼入れ可 ・焼入れ深さを図面に指示すること ・精密部品に適する |
| 高周波焼入れ | 500以下 | 1~2 | 大 | 中炭素鋼 C0.3~0.5% | S45C | ・高周波誘導電流によって、鋼材の表面を急熱し続けて急冷して硬化させる方法 ・部分焼入れ可 ・少量ではコスト高 ・耐疲労性に優れる |
| 窒化焼入れ | 900~1000 | 0.1~0.2 | 小 | 窒化鋼 | SACM645 | ・鋼の表面に硬い窒化化合物の硬化層を形成させる表面硬化法 ・焼入れ硬さ最も大 ・精密部品に適する ・すべり軸受用スピンドルに適する |
| タフトライド® デュルフェリット社の登録商標です (塩浴窒化) | 炭素鋼500 ステンレス1000 | 0.01~0.02 | 小 | 鉄鋼材料 | S45C SCM415 SK3 ステンレス | ・タフトライド®は軟窒化と呼ばれる窒化処理法(塩浴窒化)の一つである ・耐疲労、耐摩耗性良好 ・耐食性は亜鉛メッキと同程度 ・熱処理後の研磨はできないので精密部品には不適 ・無給油潤滑に適する |
| ブルーイング | — | — | — | 線材 | SWP-B | ・低温焼鈍である ・成形時の内部応力を除去し弾性を高める |

硬さ試験法の種類とその適用部品

| 試験方法 | 原理 | 適用熱処理部品 | 特色 | 備考 |
|----------|--|---|---|-----------|
| ブリネル硬さ | ・球圧子(鋼または超硬合金)で試験面にくぼみをつけた時の試験荷重をくぼみ直径から求めた表面積で除した商 | ・焼きなまし ・焼きならし ・固定化などをした素材 | ・くぼみが大きいので硬さ不均一な材料、素材、鍛造品に適している ・小さい試料や薄い試料には適さない | JIS Z2243 |
| ロックウェル硬さ | ・ダイヤモンド圧子や球圧子を用いて基準荷重、試験荷重をかけて試験機の指示装置に表示された硬さ値から求める | ・焼入れ、焼戻し品 ・浸炭処理 ・窒化処理 ・銅、黄銅、青銅などの薄い板 | ・短時間で硬さ値が得られる ・現物での中間検査に適する ・30種類と多く注意を要する | JIS Z2245 |
| シヨア硬さ | ・試料の試験面上に一定の高さからハンマーを落下させ、そのはね上がり高さから硬さを求める | ・焼入れ、焼戻し品 ・窒化処理 ・浸炭処理などした大型部品 | ・操作が非常に簡単で短時間でデータが得られる ・大型部品に適している ・くぼみが浅く自立たないで製品に適する ・小型軽量で持ち運べる | JIS Z2246 |
| ビッカース硬さ | ・対面角136°のダイヤモンド四角錐圧子で試験面にくぼみをつけた時の試験荷重とくぼみの対角線長からくぼみの表面積を求めて値を出す(換算は自動的) | ・高周波焼入れ、浸炭、窒化、電気メッキ、セラミックコーティングなどの硬化層が薄いもの ・浸炭、窒化処理品の硬化層深さを求める(換算は自動的) | ・小さい試料、薄い試料などに適している ・圧子がダイヤモンドなのでどんな硬い材料でも試験できる | JIS Z2244 |

一般鉄鋼材料

| 種類 | 材料記号 | 形状 | 単位 | 標準寸法 |
|-------------------|-----------------|---|---------------------------------------|--|
| 一般構造用 圧延鋼材 | SS400 | 平鋼 | t | 6,9,12,13,14,16,19,22,25,28,30,32,35,38,40,45,50,55,60,65,70,75,80,85,90,95,100,105 |
| | | 角鋼 | □ | 9,13,16,19,22,25,32,38,44,50,65,75,90,100 |
| ミガキ棒鋼 (冷間引抜) | SS400D | 平角棒 | t | W幅 |
| | | | 2 | 6,8,10,12,16,20 |
| | | | 3 | 6,8,9,10,12,13,16,19,22,25,32,38,50 |
| | | | 4 | 10,13,16,19,20,22,25,32 |
| | | | 4.5 | 11,13,16,19,22,25,32,38,50 |
| | | | 5 | 8,10,13,16,19,20,22,25,30,32,38,50 |
| | | | 6 | 9,10,13,16,19,20,22,25,32,38,44,50,60,65,75,90,100,125 |
| | | | 8 | 10,12,13,16,19,22,25,30,32,38 |
| | | | 9 | 12,13,16,19,22,25,32,38,44,50,60,65,75,90,100,125 |
| | | | 10 | 13,15,16,20,22,25,30,32,38,40,50,60,65,100 |
| | | | 12 | 16,19,22,32,38,44,45,50,60,65,75,90,100,125 |
| | | | 16 | 19,22,25,32,38,44,50,60,65,75,90,100,125 |
| | | 19 | 22,25,32,38,44,50,60,65,75,90,100,125 | |
| | | 22 | 25,32,38,44,50,60,65,75,90,100,125 | |
| | | 25 | 32,38,44,50,60,65,75,90,100,125 | |
| | | 30 | 50,65,75,100,125 | |
| | | 32 | 50,65,75,100,125 | |
| | | 38 | 50,65,75,100,125 | |
| 角鋼 | □ | 2.5,3,4,4.5,5,5.5,6,7,8,9,10,11,12,13,14,15,16,17,18,19,20,21,22,24,25,28,30,32,34,35,36,38,40,42,44,45,50,55,60,65,70,75,80,85,90,100,110,120,130 | | |
| 六角鋼 | 対辺H | 3.5,6,7,8,9,10,11,12,13,14,17,19,21,22,23,24,26,27,29,30,32,35,36,38,41,46,50,54,55,58,60,63,65,67,70,71,75,77,80,85,90,95,100,115 | | |
| 丸棒 | D | 2,3,4,5,6,7,8,9,10,11,12,13,14,15,16,17,18,19,20,21,22,23,24,25,26,27,28,29,30,31,32,33,34,35,36,37,38,40,42,43,44,45,46,48,50,55,60,65,70,75,80,85,90,95,100,105,110,115,120,130,140,150,160,170,180,190,200 | | |
| 冷間圧延鋼 鋼板 | SPCC | 鋼板 | t | 0.4,0.5,0.6,0.7,0.8,1,1.2,1.6,2,2.3,3,2 |
| 熱間圧延鋼 鋼板 | SPHC | 鋼板 | t | (1.2),1.6,2,3,2,6,3,2,4,5 |
| 機械構造用 炭素鋼鋼材 | S45C-D (ミガキ) | 丸棒 | D | 2,2.5,3,3.5,4,4.5,5,6,7,8,9,9.5,10,11,12,13,14,15,16,17,18,19,20,21,22,23,24,25,26,27,28,29,30,32,33,34,35,36,38,40,42,44,45,46,48,50,55,60,65,70,75,80,85,90,95,100,105,110,115,120,125,130 |
| | | 平鋼 | t | 6,9,5,12,7,13,16,19,22,25,27,32,38,45,50,55,65,75,85,95,105,115,125,135,145,155,(165),(175),(185),(205) |
| 炭素工具鋼 鋼材 | SKS93 | 平鋼 | t | 2,3,4,5,6,7,8,9,10,12,13,16,19,22,25,27,32,38,43,50,53,65,75,90,105,130,155 |
| | | 角鋼 | □ | 10,13,16,19,22,25,28,32,38,45,50,55,65,75,90,105,130,(155),(210) |
| | | 丸棒 | D | 2,3,4,5,6,7,8,9,10,11,12,13,14,15,16,17,18,19,20,22,23,24,25,26,28,30,32,36,38,40,42,45,48,50,55,60,65,70,75,80 |
| 合金工具鋼 鋼材 | SKS3 | 平鋼 | t | 2,3,4,5,6,7,8,9,10,12,13,16,19,22,25,27,32,38,43,50,53,65,75,90,105,130,155,(160) |
| | | 角鋼 | □ | 10,13,16,19,22,25,28,32,36,38,45,50,55,65,75,90,105,130,(155),(210) |
| | | 丸棒 | D | 13,16,19,22,25,28,32,38,42,46,50,55,60,65,70,80,85,90,100,110,120,130,150,160,180 |
| クロムモリブデン鋼 鋼材 | SCM435 | 六角鋼 | 対辺H | 6,7,8,9,10,11,12,13,14,17,19,21,22,23,24,26,27,30,32,35,36,38,41,46,50,54,55 |
| 丸棒 | D | 4.5,6,7,8,9,10,11,12,13,14,15,16,17,18,19,20,21,22,23,24,25,26,27,28,30,32,34,35,36,38,40,42,45,46,48,50 | | |
| 硫黄及び硫黄 複合快削鋼鋼材 | SUM24L | 丸棒 | D | 3,4,5,6,7,8,9,10,11,12,13,14,15,16,17,18,20,22,23,24,25,26,28,30,32,34,35,36,38,40 |
| 高炭素クロム 軸受鋼鋼材 | SUJ2 | 丸棒 | D | 13,16,19,22,25,28,(30),32,(34),36,38,42,(44),46,(48),50,55,60,65,70,75,80,85,90,95,100,110,120,130,140,150,(160),(170),(180),(190),(200),(210),(220),(230),(240),(250) |

技術データ

〔材料〕 標準材料寸法表 2

〔材料データ〕 材料に関するJISと関連外国規格との比較表 1

ステンレス鋼材料

| 種類 | 材料記号 | 形状 | 単位 | 標準寸法 |
|----------|--------|-----|-----|--|
| オーステナイト系 | SUS303 | 丸棒 | D | 3,4,5,6,7,8,9,10,11,12,13,14,15,16,17,18,19,20,21,22,23,25,26,28,30 |
| | | 平鋼 | t | 3,4,5,6,8,9,10,12,14,15,16,19,20,22,25,28,30,35,40,45,50,55,60,70 |
| オーステナイト系 | SUS304 | 角鋼 | □ | 5,6,7,8,9,10,12,13,14,15,16,19,20,22,25,28,30,32,36,38,40,45,50,60 |
| | | 六角鋼 | 対辺H | 8,10,14,17,19,21,22,23,24,26,29,30,32,35,36,38,41,46 |
| | | 丸鋼 | D | 3,4,5,6,7,8,9,10,11,12,13,14,15,16,17,18,19,20,21,22,23,24,25,26,28,30,32,34,35,36,38,40,42,45,46,48,50,55,60,65,70,75,80,85,90,95,100,110,120,130,140,150,160,170,180,190,200,210,220,230 |
| | | 鋼板 | t | 0.3,0.4,0.5,0.6,0.8,1,1.2,1.5,2,2.5,3,4,5,6,7,8,9,10,12,15,20 |

銅合金材料

| 種類 | 材料記号 | 形状 | 単位 | 標準寸法 |
|------------|---------|-----|-----|---|
| 黄銅板 | C2801P | 鋼板 | t | 0.1,0.15,0.2,0.3,0.4,0.5,0.8,1,1.2,1.5,1.6,2,2.3,2.5,3,3.5,4,5,6,7,8,9,10,12,15,20,25,30,40,50 |
| 快削黄銅 (押出棒) | C3604BD | 角鋼 | □ | 3,4,5,6,7,8,9,10,11,12,13,14,15,16,17,18,19,20,21,22,23,24,25,26,28,30,32,35,36,38,40,42,45,50,55,60,65,70,75,80,85,90,95,100 |
| | | 六角鋼 | 対辺H | 5,5.5,6,7,8,9,10,11,12,13,14,15,16,17,18,19,20,21,22,23,24,25,26,27,28,29,30,32,34,35,36,38,40,41,42,44,45,46,50,54,55,58,60,65,70,75,80 |
| | | 丸棒 | D | 3,4,5,6,7,8,9,10,11,12,13,14,15,16,17,18,19,20,21,22,23,24,25,26,27,28,29,30,32,33,34,35,36,38,40,42,45,46,47,48,50,51,52,53,54,55,56,57,58,60,65,70,75,80,85,90,95,100,105,110,115,120,125,130,135,140,145,150,160,170,180,190,200,210,220,230,240,250,270,280,300,320,350 |

アルミニウム合金材料

| 種類 | 材料記号 | 形状 | 単位 | 標準寸法 |
|-------------|-------|----|----|---|
| Al-Cu系合金 | A2017 | 平鋼 | t | 0.5,0.6,0.8,1,1.2,1.5,1.6,2,2.5,3,4,5,6,8,10,12,15,20,25,30,40,45,50,60,70,80,90,100 |
| | | 丸棒 | D | 5,6,7,8,9,10,11,12,13,14,15,16,17,18,19,20,21,22,23,24,25,26,27,28,29,30,31,32,33,34,35,36,37,38,39,40,41,42,43,44,45,46,47,48,49,50,51,52,53,54,55,56,57,58,59,60,61,62,63,64,65,70,75,80,85,90,95,100,105,110,115,120,125,130,135,140,150,160,170,180,190,200,210,220,230,240,250,260,280,300 |
| Al-Mg系合金 | A5052 | 平鋼 | t | 0.4,0.5,0.6,0.7,0.8,1,1.2,1.5,1.6,2,3,3.2,4,5,6,7,8,10,12,15,16,18,20,22,25,30,35,40,45,50,55,60,65,70,75,80,85,90,95,100,105,110,120,130,150,160,170,180,200 |
| Al-Mg系合金 | A5056 | 丸棒 | D | 5,6,7,8,9,10,11,12,13,14,15,16,17,18,19,20,21,22,23,24,25,26,27,28,29,30,31,32,33,34,35,36,37,38,39,40,41,42,43,44,45,46,47,48,49,50,51,52,53,54,55,56,57,58,59,60,61,62,63,64,65,70,75,80,85,90,95,100,105,110,115,120,125,130,135,140,150,160,170,180,190,200,210,220,230,240,250,260,270,280,290,300,310,320,330,340,350,360,370,380,390,400,420 |
| Al-Mg-Si系合金 | A6063 | 角鋼 | □ | 6,8,10,12,14,15,16,18,19,20,22,25,30,32,35,40,45,50,60,70,80,100 |

樹脂系材料

| 種類 | 材料記号 | 形状 | 単位 | 標準寸法 |
|-------------|----------|----|----|---|
| 積層板 | ベークライト | 板 | t | (0.5),(0.6),0.8,1,1.2,1.5,1.6,2,2.5,3,4,5,6,8,10,12,15,16,20,25,30,35,40,50 ()内 布板のみ |
| ポリアミド樹脂 | ナイロン6・66 | 板 | t | 5,10,15,20,25,30,40,50 |
| (MCナイロン) | MCナイロン | 板 | t | 5,7,10,12,15,20,25,30,35,40,45,50,60,70,80,90,100,110,120 |
| | | 棒 | D | 20,25,30,35,40,45,50,55,60,65,70,75,80,85,90,95,100,110,120,130,140,150,160,170,180,190,200,225,250,275,300,325,350,375,400,450,500,600 |
| アセタール樹脂 | ポリアセタール | 板 | t | 5,6,8,10,12,15,20,25,30,35,40,50,60,70,80,90,100 |
| | | 棒 | D | 4,5,6,7,8,9,10,12,12.5,13,15,16,17,5,20,22.5,25,30,35,40,45,50,55,60,65,70,75,80,85,90,100,110,120,(130),(140),(150),(160),(180),200 |
| 一般用メタクリル樹脂板 | アクリル | 板 | t | 0.8,1,1.5,2,3,4,5,6,8,10,15,20,25,30 |

機械構造炭素鋼・合金鋼関係

| 日本工業規格 規格番号 記号 | 外国規格関連鋼種 | | | | | | |
|--|----------------------------------|------------------------------------|--------------------|---|-------------------------------|---------------------|------------------|
| | ISO 683/1,10,11 ¹⁾ | AISI SAE | BS EN 10083-1,2 | DIN EN 10084 DIN EN 10083-1,2 | NF A35-551 NF EN 10083-1,2 | Γ OCT 4543 | |
| JIS G 4051 機械構造用 炭素鋼鋼材 | S10C | C10 | 1010 | 040A10 045A10 045M10 | C10E C10R | XC10 | — |
| | S12C | — | 1012 | 040A12 | — | XC12 | — |
| | S15C | C15E4 C15M2 | 1015 | 055M15 | C15E C15R | — | — |
| | S17C | — | 1017 | — | — | XC18 | — |
| | S20C | — | 1020 | 070M20 C22 C22E C22R | C22 C22E C22R | — | — |
| | S22C | — | 1023 | — | — | — | — |
| | S25C | C25 C25E4 C25M2 | 1025 | C25 C25E C25R | C25 C25E C25R | — | — |
| | S28C | — | 1029 | — | — | — | 25 Γ |
| | S30C | C30 C30E4 C30M2 | 1030 | 080A30 080M30 C30 C30E C30R | C30 C30E C30R | C30 C30E C30R | 30 Γ |
| | S33C | — | — | — | — | — | 30 Γ |
| | S35C | C35 C35E4 C35M2 | 1035 | C35 C35E C35R | C35 C35E C35R | C35 C35E C35R | 35 Γ |
| | S38C | — | 1038 | — | — | — | 35 Γ |
| | S40C | C40 C40E4 C40M2 | 1039 1040 | 080M40 C40 C40E C40R | C40 C40E C40R | C40 C40E C40R | 40 Γ |
| | S43C | — | 1042 1043 | 080A42 | — | — | 40 Γ |
| | S45C | C45 C45E4 C45M2 | 1045 1046 | C45 C45E C45R | C45 C45E C45R | C45 C45E C45R | 45 Γ |
| | S48C | — | — | 080A47 | — | — | 45 Γ |
| | S50C | C50 C50E4 C50M2 | 1049 | 080M50 C50 C50E C50R | C50 C50E C50R | C50 C50E C50R | 50 Γ |
| | S53C | — | 1050 1053 | — | — | — | 50 Γ |
| | S55C | C55 C55E4 C55M2 | 1055 | 070M55 C55 C55E C55R | C55 C55E C55R | C55 C55E C55R | — |
| | S58C | C60 C60E4 C60M2 | 1059 1060 | C60 C60E C60R | C60 C60E C60R | C60 C60E C60R | 60 Γ |
| | S09CK | — | — | 045A10 045M10 | C10E | XC10 | — |
| | S15CK | — | — | — | C15E | XC12 | — |
| | S20CK | — | — | — | — | XC18 | — |
| JIS G 4106 機械構造用 マンガン鋼 鋼材及びマ ンガンクロム 鋼鋼材 | SMn420 | 22Mn6 | 1522 | 150M19 | — | — | — |
| | SMn433 | — | 1534 | 150M36 | — | — | 30 Γ 2 35 Γ 2 |
| | SMn438 | 36Mn6 | 1541 | 150M36 | — | — | 40 Γ 2 |
| | SMn443 | 42Mn6 | 1541 | — | — | — | 40 Γ 2 45 Γ 2 |
| | SMnC420 | — | — | — | — | — | — |
| | SMnC443 | — | — | — | — | — | — |
| JIS G 4202 アルミニウム クロムモリブ デン鋼鋼材 | SACM645 | 41CrAlMo74 | — | — | — | — | — |
| JIS G 4052 焼入性を保証 した構造用 鋼鋼材 (H鋼) | SMn420H | 22Mn6 | 1522H | — | — | — | — |
| | SMn433H | — | — | — | — | — | — |
| | SMn438H | 36Mn6 | 1541H | — | — | — | — |
| | SMn443H | 42Mn6 | 1541H | — | — | — | — |
| | SMnC420H | — | — | — | — | — | — |
| | SMnC443H | — | — | — | — | — | — |
| | SCr415H | — | — | — | 17Cr3 17CrS3 | — | 15X |
| | SCr420H | 20Cr4 20CrS4 | 5120H | — | — | — | 20X |
| | SCr430H | 34Cr4 34CrS4 | 5130H 5132H | 34Cr4 34CrS4 | 34Cr4 34CrS4 | 34Cr4 34CrS4 | 30X |
| | SCr435H | 34Cr4 34CrS4 37Cr4 37CrS4 | 5135H | 37Cr4 37CrS4 | 37Cr4 37CrS4 | 37Cr4 37CrS4 | 35X |
| | SCr440H | 37Cr4 37CrS4 41Cr4 41CrS4 | 5140H | 41Cr4 41CrS4 | 41Cr4 41CrS4 | 41Cr4 41CrS4 | 40X |
| | SCM415H | — | — | — | — | — | — |
| | SCM418H | 18CrMo4 18CrMoS4 | — | — | 18CrMo4 18CrMoS4 | — | — |
| | SCM420H | — | — | 708H20 | — | — | — |
| | SCM435H | 34CrMo4 34CrMoS4 | 4135H 4137H | 34CrMo4 34CrMoS4 | 34CrMo4 34CrMoS4 | 34CrMo4 34CrMoS4 | — |
| | SCM440H | 42CrMo4 42CrMoS4 | 4140H 4142H | 42CrMo4 42CrMoS4 | 42CrMo4 42CrMoS4 | 42CrMo4 42CrMoS4 | — |
| | SOM445H | — | — | 4145H 4147H | — | — | — |
| | SCM822H | — | — | — | — | — | — |
| | SNC415H | — | — | — | — | — | — |
| | SNC631H | 15NiCr13 | — | 655H13 | 15NiCr13 | — | — |
| | SNC815H | — | — | 8617H 8620H 8622H | — | — | — |
| | SNCM220H | 20NiCrMo2 20NiCrMoS2 | — | 805H17 805H20 805H22 | — | 20NiCrMo2 | — |
| | SNCM420H | — | — | 4320H | — | — | — |

| 日本工業規格 規格番号 記号 | 外国規格関連鋼種 | | | | | |
|---------------------------------------|----------------------------------|------------------------------------|------------------------------|--|--|---------------------|
| | ISO 683/1,10,11 ¹⁾ | AISI SAE | BS EN 10083-1,2 | DIN EN 10084 DIN EN 10083-1,2 | NF A35-551 NF EN 10083-1,2 | Γ OCT 4543 |
| JIS G 4102 ニッケルクロ ム鋼鋼材 | SNC236 | — | — | — | — | 40XH |
| | SNC415 | — | — | — | — | — |
| | SNC631 | — | — | — | — | 30XH3A |
| | SNC815 | 15NiCr13 | — | 655M13 | 15NiCr13 | — |
| | SNC836 | — | — | — | — | — |
| JIS G 4103 ニッケルクロ ムモリブデン 鋼鋼材 | SNCM220 | 20NiCrMo2 20NiCrMoS2 | 8615 8617 8620 8622 | 805A20 805M20 805A22 805M22 | 20NiCrMo2 20NiCrMoS2 | 20NiCrMo2 |
| | SNCM240 | 41CrNiMo2 41CrNiMoS2 | 8637 8640 | — | — | — |
| | SNCM415 | — | — | — | — | — |
| | SNCM420 | — | — | 4320 | — | 20NiCrMo2(20NiCrMo) |
| | SNCM431 | — | — | — | — | — |
| | SNCM439 | — | — | 4340 | — | — |
| | SNCM447 | — | — | — | — | — |
| | SNCM616 | — | — | — | — | — |
| | SNCM625 | — | — | — | — | — |
| | SNCM630 | — | — | — | — | — |
| | SNCM815 | — | — | — | — | — |
| JIS G 4104 クロム鋼鋼材 | SCr415 | — | — | — | 17Cr3 17CrS3 | 15X 15XA |
| | SCr420 | 20Cr4 20CrS4 | 5120 | — | — | 20X |
| | SCr430 | 34Cr4 34CrS4 | 5130 5132 | 34Cr4 34CrS4 | 34Cr4 34CrS4 | 30X |
| | SCr435 | 34Cr4 34CrS4 37Cr4 37CrS4 | 5132 | 37Cr4 37CrS4 | 37Cr4 37CrS4 | 35X |
| | SCr440 | 37Cr4 37CrS4 41Cr4 41CrS4 | 5140 | 41Cr4 41CrS4 | 41Cr4 41CrS4 | 40X |
| | SCr445 | — | — | — | — | 45X |
| | SCM415 | — | — | — | — | — |
| JIS G 4105 クロムモリブ デン鋼鋼材 | SCM418 | 18CrMo4 18CrMoS4 | — | — | 18CrMo4 18CrMoS4 | 20XM |
| | SCM420 | — | — | 708M20 | — | 20XM |
| | SCM421 | — | — | — | — | — |
| | SCM430 | — | — | 4131 | — | 30XM 30XMA |
| | SCM432 | — | — | — | — | — |
| | SCM435 | 34CrMo4 34CrMoS4 | 4137 | 34CrMo4 34CrMoS4 | 34CrMo4 34CrMoS4 | 35XM |
| | SCM440 | 42CrMo4 42CrMoS4 | 4140 4142 | 708M40 709M40 42CrMo4 42CrMoS4 | 42CrMo4 42CrMoS4 | 42CrMo4 42CrMoS4 |
| | SCM445 | — | — | 4145 4147 | — | — |
| | SCM822 | — | — | — | — | — |
| | SNB5 | — | — | 501 | — | — |
| JIS G 4107 高温用合金 鋼鋼材 | SNB7 | 42CrMo4 42CrMoS4 | 4140 4142 4145 | 708M40 709M40 42CrMo4 ¹⁾ | 42CrMo4 ¹⁾ 42CrMo4 ¹⁾ | — |
| | SMB16 | — | — | 40CrMo4-6 ¹⁾ 40CrMo4 ¹⁾ | 40CrMo4 ¹⁾ 40CrMo4 ¹⁾ | — |
| JIS G 4108 特殊用途合 金鋼鋼材 | SNB21-1-5 | — | — | 40CrMo4-6 ¹⁾ 40CrMo4 ¹⁾ | 40CrMo4-6 ¹⁾ 40CrMo4-6 ¹⁾ | — |
| | SNB22-1-5 | 42CrMo4 42CrMoS4 | 4142H | — | 42CrMo4 ¹⁾ | — |
| | SNB23-1-5 | — | | | | |

【材料データ】 材料に関するJISと関連外国規格との比較表 2

鋼材ブランド対照表/主な鋼材の硬度と対応工具表

ステンレス鋼・耐熱鋼関係

| 規格番号・名称 (ステンレス鋼) | 日本工業規格 | | 国際規格 | | 外国規格 | | 欧州規格 | |
|---------------------|------------|--------------------|-------------|--------------|--------------|-------------|------------------|----------|
| | JIS | ISO TR 15510 L-No. | アメリカ UNS | イギリス AISI | ドイツ DIN | フランス NF | ロシア(旧ソ連) ГОСТ | 種類 番号 |
| JIS G 4303~4305 | SUS 201 | 12 | S20100 | 201 | 12X17 F 984H | Z12CN17-074 | X12CN17-7 | 1.4372 |
| 棒 | SUS 202 | 5 | S20200 | 202 | X12CN17-7 | Z12CN17-08 | X12CN17-7 | 1.4373 |
| 熱間圧延板及び棒 | SUS 301 | 4 | S30100 | 301 | X12CN17-7 | Z12CN17-7 | X20CN17-7 | 1.4319 |
| 冷間圧延板及び棒 | SUS 301L | | | | X12CN17-7 | | X20CN17-7 | 1.4318 |
| JIS G 4308~4309 | SUS 302 | | S30200 | 302 | | Z12CN18-09 | X12CN18-9 | 1.4305 |
| 線材 | SUS 302B | 13 | S30203 | 302B | X10CN18-9 | Z8CN18-09 | X8CN18-9 | 1.4305 |
| JIS G 4313~4315 | SUS 303 | 6 | S30300 | 303 | X20CN19-11 | Z30CN19-11 | X20CN19-11 | 1.4307 |
| ばね用棒 | SUS 304 | 1 | S30400 | 304 | X20CN19-11 | Z30CN19-11 | X20CN19-11 | 1.4307 |
| 冷間圧延用線 | SUS 304L | 2 | S30403 | 304L | | | | 1.4306 |
| JIS G 4317~4320 | SUS 304N1 | 3 | S30451 | 304N | X20CN18-10 | Z30CN18-10 | X20CN18-10 | 1.4311 |
| 熱間圧延山形鋼 | SUS 304LN | | | | X20CN18-10 | | X20CN18-10 | 1.4311 |
| 冷間圧延山形鋼 | SUS 304J1 | | | | X20CN18-10 | | X20CN18-10 | 1.4311 |
| 熱間圧延山形鋼 | SUS 304J2 | | | | X20CN18-10 | | X20CN18-10 | 1.4311 |
| 冷間圧延山形鋼 | SUS 304J3 | | | | X20CN18-10 | | X20CN18-10 | 1.4311 |
| 冷間圧延山形鋼 | SUS 305 | 8 | S30500 | 305 | X30CN18-12 | Z30CN18-12 | X40CN18-12 | 1.4303 |
| 冷間圧延山形鋼 | SUS 305L | | | | X30CN18-12 | | X40CN18-12 | 1.4303 |
| 冷間圧延山形鋼 | SUS 309S | | S30908 | 309S | | Z100CN24-13 | X60CN25-20 | 1.4057 |
| 冷間圧延山形鋼 | SUS 310S | | S31008 | 310S | | Z80CN25-20 | X60CN25-20 | 1.4057 |
| JIS G 4312~4315 | SUS 315J2 | 26 | S31600 | 316 | X20CN17-12 | Z20CN17-12 | X20CN17-12 | 1.4401 |
| 棒 | SUS 316 | 27 | S31603 | 316 | X20CN17-12 | Z20CN17-12 | X20CN17-12 | 1.4401 |
| 熱間圧延板及び棒 | SUS 316F | 19 | S31603 | 316L | X20CN17-12 | Z20CN17-12 | X20CN17-12 | 1.4404 |
| 冷間圧延板及び棒 | SUS 316L | 20 | S31603 | 316L | X20CN17-12 | Z20CN17-12 | X20CN17-12 | 1.4404 |
| 熱間圧延山形鋼 | SUS 316N | | S31651 | 316N | X20CN17-12 | Z20CN17-12 | X20CN17-12 | 1.4435 |
| 冷間圧延山形鋼 | SUS 316LN | | S31653 | 316LN | X20CN17-12 | Z20CN17-12 | X20CN17-12 | 1.4406 |
| 熱間圧延山形鋼 | SUS 316TI | 23 | S31635 | 316TI | X20CN17-12 | Z20CN17-12 | X20CN17-12 | 1.4429 |
| 冷間圧延山形鋼 | SUS 316TI | 28 | S31635 | 316TI | X20CN17-12 | Z20CN17-12 | X20CN17-12 | 1.4571 |
| 熱間圧延山形鋼 | SUS 317L | | S31703 | 317 | X20CN18-14 | Z20CN18-14 | X20CN18-14 | 1.4438 |
| 冷間圧延山形鋼 | SUS 317LN | | S31703 | 317L | X20CN18-14 | Z20CN18-14 | X20CN18-14 | 1.4438 |
| 熱間圧延山形鋼 | SUS 317J1 | 21 | S31753 | 317J1 | X20CN18-14 | Z20CN18-14 | X20CN18-14 | 1.4439 |
| 冷間圧延山形鋼 | SUS 317J2 | 24 | S31753 | 317J2 | X20CN18-14 | Z20CN18-14 | X20CN18-14 | 1.4439 |
| 熱間圧延山形鋼 | SUS 317J3 | | S31753 | 317J3 | X20CN18-14 | Z20CN18-14 | X20CN18-14 | 1.4439 |
| 冷間圧延山形鋼 | SUS 317J4 | | S31753 | 317J4 | X20CN18-14 | Z20CN18-14 | X20CN18-14 | 1.4439 |
| 熱間圧延山形鋼 | SUS 318 | 31 | N08904 | N08904 | X20CN18-10 | Z20CN18-10 | X20CN18-10 | 1.4539 |
| 冷間圧延山形鋼 | SUS 321 | 15 | S32100 | 321 | X20CN18-10 | Z20CN18-10 | X20CN18-10 | 1.4541 |
| 熱間圧延山形鋼 | SUS 347 | 17 | S34700 | 347 | X20CN18-10 | Z20CN18-10 | X20CN18-10 | 1.4550 |
| 冷間圧延山形鋼 | SUS 384 | 9 | S38400 | 384 | X20CN18-10 | Z20CN18-10 | X20CN18-10 | 1.4587 |
| 熱間圧延山形鋼 | SUS XM7 | D26 (*) | S30430 | 304Cu | X20CN18-10 | Z20CN18-10 | X20CN18-10 | 1.4381 |
| 冷間圧延山形鋼 | SUS XM15J1 | | S32900 | 329 | X20CN18-10 | Z20CN18-10 | X20CN18-10 | 1.4462 |
| 熱間圧延山形鋼 | SUS 329J1 | 33 | S32920 | 329J1 | X20CN18-10 | Z20CN18-10 | X20CN18-10 | 1.4507 |
| 冷間圧延山形鋼 | SUS 329J3L | 34 | S32925 | 329J3L | X20CN18-10 | Z20CN18-10 | X20CN18-10 | 1.4507 |

| 規格番号・名称 (ステンレス鋼) | 日本工業規格 | | 国際規格 | | 外国規格 | | 欧州規格 | |
|---------------------|--------|--------------------|-------------|--------------|------------|------------|------------------|----------|
| | JIS | ISO TR 15510 L-No. | アメリカ UNS | イギリス AISI | ドイツ DIN | フランス NF | ロシア(旧ソ連) ГОСТ | 種類 番号 |
| SUS 405 | 40 | S40500 | 405 | 405S17 | X6CrAl13 | Z8CrAl13 | X6CrAl13 | 1.4002 |
| SUS 410L | | S42900 | 429 | 430S17 | X6Cr17 | Z8Cr17 | X6Cr17 | 1.4016 |
| SUS 430 | 41 | S43000 | 430 | 430S17 | X7CrMoS18 | Z8Cr17 | X6CrMoS17 | 1.4105 |
| SUS 430F | 42 | S43020 | 430F | 430S17 | X7CrMoS18 | Z8Cr17 | X6CrMoS17 | 1.4105 |
| SUS 430XL | 44 | S43035 | 430XL | 430S17 | X7CrMoS18 | Z8Cr17 | X6CrMoS17 | 1.4105 |
| SUS 430J1L | | S43035 | 430J1L | | X7CrMoS18 | Z8Cr17 | X6CrMoS17 | 1.4105 |
| SUS 434 | 43 | S43400 | 434 | 434S17 | X6CrMo17.1 | Z8Cr17-01 | X6CrMo17.1 | 1.4113 |
| SUS 436L | | S43600 | 436 | | X6CrMo17.1 | Z8Cr17-01 | X6CrMo17.1 | 1.4113 |
| SUS 436J1L | | S43600 | 436J1L | | X6CrMo17.1 | Z8Cr17-01 | X6CrMo17.1 | 1.4113 |
| SUS 444 | 46 | S44400 | 444 | | X20Cr18-02 | | X20Cr18-2 | 1.4521 |
| SUS 445J1 | | S44500 | 445J1 | | X20Cr18-02 | | X20Cr18-2 | 1.4521 |
| SUS 445J2 | | S44500 | 445J2 | | X20Cr18-02 | | X20Cr18-2 | 1.4521 |
| SUS 447J1 | | S44700 | 447J1 | | X20Cr18-01 | | X20Cr18-1 | 1.4521 |
| SUS XM27 | | S44627 | XM27 | | X20Cr18-01 | | X20Cr18-1 | 1.4521 |
| SUS 403 | | S40300 | 403 | | X10Cr13 | Z8Cr13 | X10Cr13 | 1.4006 |
| SUS 410 | 48 | S41000 | 410 | 410S17 | X10Cr13 | Z8Cr13 | X10Cr13 | 1.4006 |
| SUS 410S | 39 | S41008 | 410S | 405S17 | X6Cr13 | Z8Cr12 | X6Cr13 | 1.4000 |
| SUS 410F2 | | S41025 | 410F2 | | X10Cr13 | Z8Cr12 | X10Cr13 | 1.4000 |
| SUS 410J1 | | S41025 | 410J1 | | X10Cr13 | Z8Cr12 | X10Cr13 | 1.4000 |
| SUS 416 | 49 | S41600 | 416 | 416S21 | X20Cr13 | Z10Cr13 | X20Cr13 | 1.4021 |
| SUS 420J1 | 50 | S42000 | 420 | 420S37 | X30Cr13 | Z30Cr13 | X30Cr13 | 1.4028 |
| SUS 420J2 | 51 | S42020 | 420J2 | 420S37 | X30Cr13 | Z30Cr13 | X30Cr13 | 1.4028 |
| SUS 420F | | S42020 | 420F | | X30Cr13 | Z30Cr13 | X30Cr13 | 1.4028 |
| SUS 420J2 | | S42020 | 420J2 | | X30Cr13 | Z30Cr13 | X30Cr13 | 1.4028 |
| SUS 429J1 | 57 | S43100 | 431 | 431S29 | X20CrNi7.2 | Z15CrNi7.2 | X19CrNi7.2 | 1.4057 |
| SUS 431 | | S44002 | 440A | | X20CrNi7.2 | Z70Cr15 | X70CrNi7.2 | 1.4057 |
| SUS 440B | | S44003 | 440B | | X10CrNi7.2 | Z70Cr15 | X10CrNi7.2 | 1.4125 |
| SUS 440C | | S44004 | 440C | | X10CrNi7.2 | Z70Cr15 | X10CrNi7.2 | 1.4125 |
| SUS 440F | | S44020 | 440F | | X20CrNi7.2 | Z70Cr15 | X20CrNi7.2 | 1.4125 |
| SUS 440J1 | | S44020 | 440J1 | | X20CrNi7.2 | Z70Cr15 | X20CrNi7.2 | 1.4125 |
| SUS 440J2 | | S44020 | 440J2 | | X20CrNi7.2 | Z70Cr15 | X20CrNi7.2 | 1.4125 |
| SUS 440F | 58 | S44020 | 440F | | X20CrNi7.2 | Z70Cr15 | X20CrNi7.2 | 1.4125 |
| SUS 440J1 | 59 | S44020 | 440J1 | | X20CrNi7.2 | Z70Cr15 | X20CrNi7.2 | 1.4125 |
| SUS 440J2 | | S44020 | 440J2 | | X20CrNi7.2 | Z70Cr15 | X20CrNi7.2 | 1.4125 |
| SUS 440F | | S44020 | 440F | | X20CrNi7.2 | Z70Cr15 | X20CrNi7.2 | 1.4125 |
| SUS 440J1 | | S44020 | 440J1 | | X20CrNi7.2 | Z70Cr15 | X20CrNi7.2 | 1.4125 |
| SUS 440J2 | | S44020 | 440J2 | | X20CrNi7.2 | Z70Cr15 | X20CrNi7.2 | 1.4125 |
| SUS 440F | | S44020 | 440F | | X20CrNi7.2 | Z70Cr15 | X20CrNi7.2 | 1.4125 |
| SUS 440J1 | | S44020 | 440J1 | | X20CrNi7.2 | Z70Cr15 | X20CrNi7.2 | 1.4125 |
| SUS 440J2 | | S44020 | 440J2 | | X20CrNi7.2 | Z70Cr15 | X20CrNi7.2 | 1.4125 |
| SUS 440F | | S44020 | 440F | | X20CrNi7.2 | Z70Cr15 | X20CrNi7.2 | 1.4125 |
| SUS 440J1 | | S44020 | 440J1 | | X20CrNi7.2 | Z70Cr15 | X20CrNi7.2 | 1.4125 |
| SUS 440J2 | | S44020 | 440J2 | | X20CrNi7.2 | Z70Cr15 | X20CrNi7.2 | 1.4125 |
| SUS 440F | | S44020 | 440F | | X20CrNi7.2 | Z70Cr15 | X20CrNi7.2 | 1.4125 |
| SUS 440J1 | | S44020 | 440J1 | | X20CrNi7.2 | Z70Cr15 | X20CrNi7.2 | 1.4125 |
| SUS 440J2 | | S44020 | 440J2 | | X20CrNi7.2 | Z70Cr15 | X20CrNi7.2 | 1.4125 |
| SUS 440F | | S44020 | 440F | | X20CrNi7.2 | Z70Cr15 | X20CrNi7.2 | 1.4125 |
| SUS 440J1 | | S44020 | 440J1 | | X20CrNi7.2 | Z70Cr15 | X20CrNi7.2 | 1.4125 |
| SUS 440J2 | | S44020 | 440J2 | | X20CrNi7.2 | Z70Cr15 | X20CrNi7.2 | 1.4125 |
| SUS 440F | | S44020 | 440F | | X20CrNi7.2 | Z70Cr15 | X20CrNi7.2 | 1.4125 |
| SUS 440J1 | | S44020 | 440J1 | | X20CrNi7.2 | Z70Cr15 | X20CrNi7.2 | 1.4125 |
| SUS 440J2 | | S44020 | 440J2 | | X20CrNi7.2 | Z70Cr15 | X20CrNi7.2 | 1.4125 |
| SUS 440F | | S44020 | 440F | | X20CrNi7.2 | Z70Cr15 | X20CrNi7.2 | 1.4125 |
| SUS 440J1 | | S44020 | 440J1 | | X20CrNi7.2 | Z70Cr15 | X20CrNi7.2 | 1.4125 |
| SUS 440J2 | | S44020 | 440J2 | | X20CrNi7.2 | Z70Cr15 | X20CrNi7.2 | 1.4125 |
| SUS 440F | | S44020 | 440F | | X20CrNi7.2 | Z70Cr15 | X20CrNi7.2 | 1.4125 |
| SUS 440J1 | | S44020 | 440J1 | | X20CrNi7.2 | Z70Cr15 | X20CrNi7.2 | 1.4125 |
| SUS 440J2 | | S44020 | 440J2 | | X20CrNi7.2 | Z70Cr15 | X20CrNi7.2 | 1.4125 |
| SUS 440F | | S44020 | 440F | | X20CrNi7.2 | Z70Cr15 | X20CrNi7.2 | 1.4125 |
| SUS 440J1 | | S44020 | 440J1 | | X20CrNi7.2 | Z70Cr15 | X20CrNi7.2 | 1.4125 |
| SUS 440J2 | | S44020 | 440J2 | | X20CrNi7.2 | Z70Cr15 | X20CrNi7.2 | 1.4125 |
| SUS 440F | | S44020 | 440F | | X20CrNi7.2 | Z70Cr15 | X20CrNi7.2 | 1.4125 |
| SUS 440J1 | | S44020 | 440J1 | | X20CrNi7.2 | Z70Cr15 | X20CrNi7.2 | 1.4125 |
| SUS 440J2 | | S44020 | 440J2 | | X20CrNi7.2 | Z70Cr15 | X20CrNi7.2 | 1.4125 |
| SUS 440F | | S44020 | 440F | | X20CrNi7.2 | Z70Cr15 | X20CrNi7.2 | 1.4125 |
| SUS 440J1 | | S44020 | 440J1 | | X20CrNi7.2 | Z70Cr15 | X20CrNi7.2 | 1.4125 |
| SUS 440J2 | | S44020 | 440J2 | | X20CrNi7.2 | Z70Cr15 | X20CrNi7.2 | 1.4125 |
| SUS 440F | | S44020 | 440F | | X20CrNi7.2 | Z70Cr15 | X20CrNi7.2 | 1.4125 |
| SUS 440J1 | | S44020 | 440J1 | | X20CrNi7.2 | Z70Cr15 | X20CrNi7.2 | 1.4125 |
| SUS 440J2 | | S44020 | 440J2 | | X20CrNi7.2 | Z70Cr15 | X20CrNi7.2 | 1.4125 |
| SUS 440F | | S44020 | 440F | | X20CrNi7.2 | Z70Cr15 | X20CrNi7.2 | 1.4125 |
| SUS 440J1 | | S44020 | 440J1 | | X20CrNi7.2 | Z70Cr15 | X20CrNi7.2 | 1.4125 |
| SUS 440J2 | | S44020 | 440J2 | | X20CrNi7.2 | Z70Cr15 | X20CrNi7.2 | 1.4125 |
| SUS 440F | | S44020 | 440F | | X20CrNi7.2 | Z70Cr15 | X20CrNi7.2 | 1.4125 |