

TUBES / FITTINGS / ABSORPTION COMPONENTS / NOZZLES

チューブ・継手・吸着部品・ノズル

チューブ・継手
吸着部品・ノズル
TUBES / FITTINGS
ABSORPTION COMPONENTS
NOZZLES



製品名	チューブポリウレタン・ナイロン	フラット	スパイラル	耐スリット用	真空用	帯電防止用
ページ	1295	1296	1296	1296	1296	1297



製品名	ポリオレフィン	ふっ素樹脂・スパイラルチューブ	ふっ素ゴム・シリコン	チューブクリップ	ソフトチューブ用インサート	チューブカッター
ページ	1297	1297	1298	1298	1298	1298



製品名	ワンタッチ継手	コンパクトエアフィッティング	ミニチュアワンタッチ継手
ページ	1299~1303	1304	1305



製品名	ミニチュア管継手	チューブ用継手	チューブ用インサート付継手	ロータリージョイント	ハイロータリージョイント
ページ	1306	1307	1309	1310	1310



製品名	オールステンレス製ワンタッチ継手	耐熱ワンタッチ継手	クリーン配管用ワンタッチ継手	ふっ素樹脂継手/ふっ素樹脂バルブ	ホールバルブワンタッチ継手タイプ
ページ	1311	1312	1313	1315	1317



製品名	ハンドバルブ/チェックバルブ	チェンジバルブ/連結ワンタッチコネクタ	樹脂カプラー	エア用カプラー
ページ	1318	1319	1319	1321~1326



製品名	クイックカプラー	Oリング	高耐薬品・高耐熱シール材	大口径Oリング	シール産金
ページ	1327・1328	1329~1333	1334	1335	1336



製品名	シールプラグ・オイル/無給油シール	真空エジェクタ・交換用エレメント	真空発生器	真空圧力センサ	真空用フィルタ・交換用エレメント
ページ	1337	1338	1339	1339	1340



製品名	真空部品	吸着金具/パッド	ミニ吸着パッド用ホルダ	ミニ吸着パッド	吸着ペン・アタッチメント
ページ	1341	1342	1343	1343	1344



製品名	吸着ホルダ/パッド	フラットエアノズル標準タイプ	幅広タイプ	コンパクトタイプ
ページ	1345~1352	1353	1354	1354



製品名	90度エアノズル標準タイプ	コンパクトタイプ	フラットエアノズルブロー用タイプ	高圧ブロー	ラウンドエアノズル	ラベルエアノズル
ページ	1355	1355	1356	1356	1357	1357



製品名	エコノミーエアノズル	ポイントノズル	エアプローブノズル	鋼管ノズル
ページ	1358	1358	1359~1361	1362



製品名	鋼管スリットノズル	パイプ洗浄用ノズル	エアノズル取付用鋼管	ノズルジョイント	ノズル用ターミナル
ページ	1363	1363	1364	1364	1365



製品名	二流体ノズル	スプレーノズル	スプレーノズル形状可変タイプ	アジャストホース	コネクタ・バルブ・ホース単体・取付工具
ページ	1366	1366~1368	1368	1369	1369

チューブ・チューブ用継手 概要

■チューブ特性一覧表

Type	PUT/PUTL/PUTSP/MPUT			PUTY/PUTYL		PUTN/PUTNL				PUTHP/PUTHPL	
材質	ポリウレタン			軟質ポリウレタン		ナイロン(ポリアミド)				ナイロン(ポリアミド)	
使用流体	空気	水	真空	空気	真空	油	空気	水	真空	*使用温度範囲を参照	
使用温度範囲	-5~60°C 0~40°C -5~60°C			-5~60°C		-5~60°C -40~100°C 0~80°C -5~100°C				-40~120°C(空気・油) 0~80°C(水)	
破壊圧力	3.0MPa			1.7MPa		サイズによって異なる。				サイズによって異なる。規格表参照	
最高使用圧力	0.8MPa	0.3MPa	—	0.4MPa	—	サイズによって異なる。				サイズによって異なる。規格表参照	
使用真空圧力	—			-100kPa		—				—	
特長	<ul style="list-style-type: none"> ・耐水性に優れています。 ・ナイロンチューブよりも曲げ半径が小さく、柔軟性に優れています。 ・機械的強度、特に耐摩耗性に優れています。 			<ul style="list-style-type: none"> ・シリコンチューブの柔軟性に近く、ポリウレタンチューブより取扱いが容易です。 ・機械的強度、特に耐摩耗性に優れています。 		<ul style="list-style-type: none"> ・耐油性に優れ、油配管に最適です。 ・機械的強度、特に耐摩耗性に優れています。 				<ul style="list-style-type: none"> ・注油・油圧の配管にご利用頂けます。 ・銅管の代わりにご利用頂けます。 	

Type	PUTNS/PUTNSL			PUTMF/PUTMFL/PUTMSP		PUTS/PUTSL			PUVFN/PUVFLN	
材質	ソフトナイロン			ポリウレタン(多芯タイプ)		難燃性ポリウレタン			ソフトポリウレタン	
使用流体	空気	水	真空	空気	真空	空気	水	真空	空気	真空
使用温度範囲	-15~90°C (不凍)			-5~60°C		-5~60°C 0~50°C -5~60°C			-15~50°C	
破壊圧力	2.0MPa			3.0MPa		3.0MPa			1.3MPa	
最高使用圧力	1.0MPa	0.3MPa	—	0.8MPa	—	0.8MPa	0.3MPa	—	0.4MPa	—
使用真空圧力	—			-100kPa		—			-100kPa	
特長	<ul style="list-style-type: none"> ・耐圧性、耐摩耗性、耐候性、耐寒性に優れ、軟質にも優れています。 ・狭小径での高圧配管ラインに最適です。 			<ul style="list-style-type: none"> ・複数のシリンダなどへの複数の配管がすっきり行えます。 ・それぞれのチューブは容易に剥離でき、そのまま継手に接続できます。 		<ul style="list-style-type: none"> ・被覆剥離作業をせずに継手に接続出来ます。 ・高温のスパッタと接触した際、速やかに炭化し、溶融によるチューブの穴あきを防止します。 ・難燃性ナイロンチューブよりも柔軟で、取り回しが容易です。 			<ul style="list-style-type: none"> ・極軟質の為、アクチュエータ周りの揺動部、小さな曲げ半径を必要とするコンパクト配管に最適です。 	

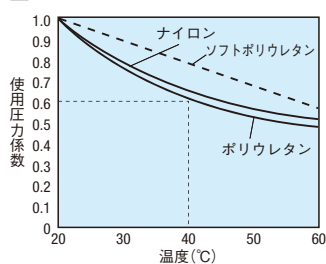
Type	PUAS/PUASL		PORF/PORFL		PUTF/PUTFL/PUFN			PUJTF/PUJTFL	
材質	導電性ポリウレタン		ポリオレフィン系樹脂		ふっ素樹脂			ふっ素樹脂(ETFE)	
使用流体	空気	真空	空気	水	真空	空気	水	真空	空気・水
使用温度範囲	-5~60°C		-20~60°C 0~40°C -20~60°C		-65~260°C			-20~80°C	
破壊圧力	3.0MPa		2.0MPa		サイズによって異なる。規格表参照			規格表参照	
最高使用圧力	0.8MPa		0.5MPa		サイズによって異なる。規格表参照			規格表参照	
使用真空圧力	—		-100kPa		—			-100kPa	
特長	<ul style="list-style-type: none"> ・導電性を持ったチューブで静電気を嫌う環境での配管に適しています。 ・固有表面抵抗は10¹⁰(Ω)以下です。 		<ul style="list-style-type: none"> ・食品衛生法適合(油性食品除く)でクリーンです。(厚生労働省告示第370号適合) ・耐水性に優れ、加水分解しません。 ・比重が軽(軽量)です。 ・冷却処理可能で、有害ガスは発生しません。 ・食品・飲料、理化学分野等の用途に適します。 		<ul style="list-style-type: none"> ・耐熱・耐寒性に優れています。 ・ほとんどの腐食性ガス、化学薬品、溶剤に対して不活性です。 ・耐候性に優れ、経年変化がありません。 ・不燃性です。 ・有害物質の溶出がありません。 			<ul style="list-style-type: none"> ・耐薬品性に優れています。 ・透明性に優れ、ホースの中をクリアに確認できます。 ・食品衛生法厚生労働省告示第20号適合 	

Type	PUTFB/PUTFBL/PUTFG/PUTFGL			PUTC/PUTCL	
材質	ふっ素ゴム			シリコンゴム	
使用流体	油	空気	水	水・純水・飲料等	
使用温度範囲	-20~180°C			-30~150°C	
破壊圧力	サイズによって異なる。規格表参照			-(弾性体のため、圧力環境下での使用不可)	
最高使用圧力	サイズによって異なる。規格表参照			-(弾性体のため、圧力環境下での使用不可)	
使用真空圧力	—			-(弾性体のため、圧力環境下での使用不可)	
特長	<ul style="list-style-type: none"> ・耐熱性・耐油性・耐候性・耐薬品性に優れています。 ・オン・光などの環境下でも優れた抵抗性を示します。 			<ul style="list-style-type: none"> ・食品衛生法に適合(厚生労働省告示第201号)。 ・耐熱・耐寒性に優れています。 ・上記温度範囲で弾性体としての性質を保持します。 	

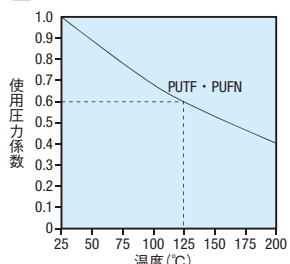
■チューブの温度別破壊圧の補正係数(参考)

温度別最高使用圧力(MPa)=最高使用圧力×補正係数
 (計算例)PUT6-20(ポリウレタンチューブ)を40°Cで使用
 →0.8(MPa)×0.6=0.48MPa

■ポリウレタン・ナイロン



■ふっ素樹脂



■ポリオレフィン

環境温度	20°C以下	30°C	40°C	50°C	60°C
補正係数	1	0.9	0.7	0.6	0.5

■チューブ耐薬品性(参考)一覧表

本一覧表は、あくまでも参考用一覧表であり製品を保証するものではありません。

	鉱物油	水	塩酸(10% RT)	アンモニア水	ガンリン	有機溶剤
ポリウレタンチューブ	○	○	△	△	○	△
ソフトウレタン	○	○	△	△	○	△
ナイロンチューブ	○	○	△~X	○~○	○	△
ソフトナイロンチューブ	○	○	X	○	○	△
耐スパッタ用チューブ	○	○	△	△	○	△
帯電防止チューブ	○	○	△	△	○	△
ポリオレフィン	X	○	○	○	X	X~○
ふっ素樹脂チューブ	○	○	○	○	○	○
シリコンチューブ	X	○	○	○	X	△

○=優、殆ど影響ない。
 ○=良、若干の変化・膨潤を伴うが、条件により耐える。
 △=不適、明らかに影響が見られ、使用に適さない。
 X=不可、分解・溶解する。
 (RTは常温=20°C、%は溶液濃度を示す。)

■チューブ用継手一覧表

使用流体	接続形状	適応する配管部品・継手	使用温度範囲	使用真空圧力	最高使用圧力	掲載ページ
空気		ワンタッチ継手	0~60°C	-100kPa	0.9MPa	P1299~1303
空気		ミニチュアワンタッチ継手	0~60°C	-100kPa	1MPa	P1305
空気		ミニチュア管継手	0~50°C	-100kPa	0.5~1MPa	P1306
空気	ワンタッチ式	コンパクトエアーフィッティング	-10~60°C	-100kPa	0.8MPa	P1304
空気・水		オールステンレス製ワンタッチ継手	-15~120°C	-100kPa	1MPa	P1311
空気・水		耐熱ワンタッチ継手	0~100°C	-100kPa	1MPa	P1312
空気		ロータリージョイント/ハイロータリージョイント	0~60°C	-100kPa	1MPa	P1310
空気・水・一部薬品		クリーン配管用ワンタッチ継手	0~80°C	-100kPa	0.9MPa	P1313
超純水・酸・アルカリ・有機溶剤		ふっ素樹脂継手	0~100°C	—	0.2~0.8MPa	P1315
空気・水・油	ナット締め込み式	チューブ用インサート付継手	0~60°C *流体により異なる	-100kPa	チューブに準じる	P1309
空気・水		チューブ用継手	0~80°C *材質により異なる	-100kPa	チューブに準じる	P1307

◎チューブと継手は、チューブ外径に合わせてご選定ください。
 ◎ワンタッチ継手使用時、水を流体としてご使用になる際は、チューブの抜け防止の為、P1298のチューブ用インサートのご使用を推奨します。
 ◎P1309のチューブ用インサート付継手、P1307のチューブ用継手をご使用の際には、チューブの外径と内径の両方が合っているかをご確認ください。
 ◎チューブ取付以外の継手(ねじ込み・溶接等の管継手)はP1179~の「管・継手・ホース・バルブ」インデックスをご覧ください。

54 チューブ・継手
吸着部品・ノズル

TUBES チューブ

■耐水性ポリウレタンチューブ
PUT PUTL

■材質 ポリウレタン **RoHS**

型式 Type	外径(mm)	固定寸タイプ 長さ(m)	指定寸タイプ 長さ(指定0.5m単位)	チューブ色	内径(mm)	最小曲げ半径(mm)	外径精度(mm)	質量(kg/m)	固定寸タイプ		指定寸タイプ	
									1~4本	5~9	1~4本	5~9
PUT (固定寸タイプ)	3.2	10	0.5~20	B(黒) C(透明)	1.8	7	±0.1	0.0064	1,470	1,100	—	—
		20							1,700	1,270	—	—
		100							570	550	—	—
	4	20			2.5	5	0.009	760	730	370	300	
		100						3,820	3,630	—	—	
		10						940	900	—	—	
6	20	4	12	0.019	1,260	1,200	520	420				
	100				6,300	5,990	—	—				
	10				1,760	1,680	—	—				
8	20	5	15	0.037	2,250	2,030	870	700				
	100				11,280	10,160	—	—				
	10				2,520	2,400	1,180	940				
10	20	6.5	25	0.055	3,460	3,290	1,180	940				
	100				17,300	15,570	—	—				
	10				3,710	3,340	—	—				
12	20	8	28	0.076	5,070	4,570	1,680	1,340				
	100				25,380	22,850	—	—				
	10				5,300	4,510	2,340	1,780				
16	10	11	30	0.127	9,740	8,770	2,340	1,780				
	20				—	—	—	—				

■ソフトポリウレタンチューブ
PUTY PUTYL

■材質 軟質ポリウレタン **RoHS**

型式 Type	外径(mm)	固定寸タイプ 長さ(m)	指定寸タイプ 長さ(指定0.5m単位)	チューブ色	内径(mm)	最小曲げ半径(mm)	外径精度(mm)	質量(kg/m)	固定寸タイプ		指定寸タイプ	
									1~4本	5~9	1~4本	5~9
PUTY (固定寸タイプ)	4	10	0.5~20	B(黒) C(透明)	2.5	17	+0.05 -0.2	0.009	1,350	1,100	690	590
		20							1,690	1,600	—	—
		10							1,870	1,580	1,000	850
6	20	4			28	0.019	2,330	2,210	1,000	850		
	10						3,870	3,090	2,120	1,700		
	20						5,400	5,130	—	—		
8	20	5	36	0.037	4,880	3,900	2,670	2,140				
	10				4,880	3,900	—	—				
	20				6,950	6,600	—	—				
10	10	6.5	45	0.055	4,880	3,900	2,670	2,140				
	20				6,950	6,600	—	—				

●本チューブをワンタッチ継手で配管する際には、ソフトチューブ用インサート(型番P1298)をご利用ください。

■ナイロンチューブ
PUTN PUTNL

■材質 ナイロン(ポリアミド) **RoHS**

型式 Type	外径(mm)	固定寸タイプ 長さ(m)	指定寸タイプ 長さ(指定0.5m単位)	チューブ色	内径(mm)	最小曲げ半径(mm)	外径精度(mm)	破壊圧力(MPa)	常用圧力(MPa)	質量(kg/m)	固定寸タイプ		指定寸タイプ	
											1~4本	5~9	1~4本	5~9
PUTN (固定寸タイプ)	3.2	10	0.5~20	B(黒)	2	7	+0.05 -0.10	5.4	1.8	0.0052	840	790	—	—
		20									1,200	1,140	—	—
		10									650	610	400	320
	4	20			2.5	10	0.008	920	870	570	460			
		10						950	900	—	—			
		20						1,350	1,280	—	—			
6	20	4	20	0.017	1,480	1,400	750	600						
	10				2,140	2,030	1,080	860						
	20				3,050	2,890	—	—						
8	20	6.0	30	±0.05	3,130	2,970	1,350	1,080						
	10				4,460	4,230	—	—						
	20				—	—	—	—						
10	20	7.5	40	0.040	3,130	2,970	1,350	1,080						
	10				4,460	4,230	—	—						
	20				—	—	—	—						
12	10	9.0	55	0.053	3,130	2,970	1,350	1,080						
	20				4,460	4,230	—	—						

■耐圧ナイロンチューブ
PUTHP PUTHPL

■材質 ナイロン(ポリアミド) **RoHS**

型式 Type	外径(mm)	固定寸タイプ 長さ(m)	指定寸タイプ 長さ(指定0.5m単位)	チューブ色	内径(mm)	最小曲げ半径(mm)	外径精度(mm)	破壊圧力(MPa)	常用圧力(MPa)	質量(kg/m)	固定寸タイプ		指定寸タイプ	
											1~4本	5~9	1~4本	5~9
PUTHP (固定寸タイプ)	4	10	0.5~20	B(黒)	2.5	15	±0.05	8.8	2.9	0.008	1,110	1,050	670	610
		20									2,150	2,040	810	770
		10									1,500	1,420	—	—
	6	20			4	25	0.017	2,880	2,740	980	930			
		10						1,960	1,860	—	—			
		20						3,780	3,600	—	—			
8	20	6	35	0.023	2,650	2,520	1,320	1,250						
	10				5,080	4,820	—	—						
	20				3,690	3,510	1,570	1,490						
10	20	8	50	0.029	7,150	6,800	2,840	2,690						
	10				7,150	6,800	—	—						
	20				12,920	12,280	—	—						
16	10	12.8	100	0.076	12,920	12,280	2,840	2,690						
	20				—	—	—	—						

■ソフトナイロンチューブ
PUTNS PUTNSL

■材質 ナイロン **RoHS**

型式 Type	外径(mm)	固定寸タイプ 長さ(m)	指定寸タイプ 長さ(指定0.5m単位)	チューブ色	内径(mm)	最小曲げ半径(mm)	外径精度(mm)	質量(kg/m)	固定寸タイプ		指定寸タイプ					
									1~4本	5~9	1~4本	5~9				
PUTNS (固定寸タイプ)	4	20	0.5~20	W(白)	2.5	14	±0.1	0.009	1,180	990	320	310				
									1,890	1,700	550	530				
									2,350	2,410	740	700				
									3,690	3,500	1,090	1,040				
									5,390	5,120	1,350	1,290				
PUTNSL (指定寸タイプ)	6	10	0.5~20	B(黒)	7.5	42	0.036	3,690	3,500	1,090	1,040					
												10	5,390	5,120	1,350	1,290
												20	—	—	—	—
												12	—	—	—	—

Order 注文例
型式 - 長さ - 色
PUT4 - 10 - B
PUTNL8 - 2.5 - W

<指定寸タイプ価格計算例>
PUTL12-1.5の場合、基準単価/m=1,680円
→1,680×1.5=2,520円
●表示数量超えはお見積り

Delivery 出荷日
●在庫品 翌日出荷 型番 P89
●左記以外 3 日目発送

●在庫品 翌日出荷 型番 P89
●左記以外 3 日目発送
●在庫品 翌日出荷 型番 P89
●左記以外 3 日目発送

●ご希望によりPM5:00迄、当日出荷受付致します。
●在庫品表示ですが、指定サイズでのカットを行う為、キャンセル・返品はできませんのでご注意ください。

●同一サイズ3本以上は一律810円(ストックは除く)

■フラットチューブ
PUTMF PUTMFL

■材質 ポリウレタン **RoHS**

型式 Type	外径(mm)	芯数	固定寸タイプ 長さ(m)	指定寸タイプ 長さ(0.5m単位指定)	内径(mm)	最小曲げ半径(mm)	質量(kg/m)	固定寸タイプ		指定寸タイプ				
								1本	2~4	1本	2~4			
PUTMF (固定寸タイプ) PUTMFL (指定寸タイプ)	4	2	20	0.5~20	2	15	0.022	5,650	4,800	1,330	1,060			
								9,010	7,660	2,100	1,680			
								0.033	12,030	10,230	2,960	2,380		
								0.038	7,690	6,030	1,760	1,420		
								0.057	11,380	9,670	2,790	2,230		
								0.076	15,930	13,540	3,940	3,150		
	6	3			4	5	40	25	0.074	11,050	9,390	2,460	1,970	
										0.111	17,550	14,920	3,890	3,110
										0.148	24,050	20,440	5,310	4,250
										0.11	14,220	12,900	3,370	2,700
										0.165	22,940	19,500	5,370	4,300
										0.22	31,660	26,910	7,430	5,940
8	4	5	6.5	55	65	0.152	19,950	16,960	4,740	3,790				
							0.22	30,230	25,700	7,140	5,710			
							0.304	41,420	35,210	9,830	7,860			
							0.148	24,050	20,440	5,310	4,250			
							0.11	14,220	12,900	3,370	2,700			
							0.165	22,940	19,500	5,370	4,300			

●色の組合せ: 2芯=透明・青、3芯=透明・青・ライトグリーン、4芯=透明・青・ライトグリーン・緑

■耐水性ポリウレタンスパイラルチューブ
PUTSP

■材質 ポリウレタン **RoHS**

型式 Type	外径(mm)	呼び長さ(mm)	使用範囲長さ(mm)	内径(mm)	最小曲げ半径(mm)	D	L	A	B	質量(kg/m)	固定寸タイプ		指定寸タイプ		
											1~4本	5~9	1~4本	5~9	
PUTSP	4	700	21	21	2	21	520	120	120	0.009	1,200	840	1,800	1,260	
											1,300	900	1,850	1,300	
											850	490	90	—	
											1,300	580	180	—	
											1,750	670	270	—	
											1,000	520	120	—	
	6	1300	38	38	4	4	38	580	180	180	0.019	1,850	1,300	2,900	2,030
												2,200	760	360	—
												1,150	550	150	—
												1,900	700	300	—
												2,650	850	450	—
												1,300	580	180	—
8	1600	52	52	5	5	52	640	240	200	0.037	2,800	2,020	4,000	2,800	
											2,200	760	360	—	
											1,150	550	150	—	
											1,900	700	300	—	
											2,650	850	450	—	
											1,300	580	180	—	
10	2200	67	67	6	6	67	780	360	200	0.076	4,050	2,840	5,080	3,560	
											3,100	940	540	—	
											—	—	—	—	
											—	—	—	—	
											—	—	—	—	
											—	—	—	—	

●使用範囲長さは、全長を伸ばしたときに使用出来る長さの事です。
●最小曲げ半径は両端ストレート部で曲げ操作を行う場合の数値です。

■マルチスパイラルチューブ
PUTMSP

■材質 ポリウレタン **RoHS**

型式 Type	外径(mm)	芯数	呼び長さ(mm)	使用範囲長さ(mm)	内径(mm)	最小曲げ半径(mm)	D	L	A	B	質量(kg/m)	固定寸タイプ		指定寸タイプ					
												1本	2~4	1本	2~4				
PUTMSP	4	2	700	21	21	2	21	529	129	200	2,050	1,740	—	—	—				
												2,070	1,610	—	—				
												885	27	594	194	200	3,180	2,700	
												787	40	35	529	129	200	4,100	3,490
												985	38	595	195	200	3,180	2,700	
												1,133	25	44	693	293	200	4,750	4,040
	6	3	1100	38	38	4	4	580	180	180	0.037	6,340	5,390						

TUBES チューブ

CADデータフォルダ名: 54_Fitting_and_Nozzles

特性はP.1293をご覧ください。



■帯電防止チューブ
PUAS
PUASL
材質 導電性ポリウレタン RoHS

型式 Type	固定寸タイプ 外径(mm)	固定寸タイプ 長さ(m)	指定寸タイプ 長さ(0.5m単位指定)	内径 (mm)	最小曲げ半径 (mm)	外径精度 (mm)	質量 (kg/m)	固定寸タイプ		指定寸タイプ	
								Y基準単価	Vスライド単価	Y基準単価/m	Vスライド単価/m
PUAS (固定寸タイプ)	4	10	0.5~20	2.5	10	±0.1	0.009	1,450	900	910	620
		20						2,280	1,690		
		100						1,880	1,310	1,230	910
PUASL (指定寸タイプ)	10	20	0.5~20	4	15	±0.1	0.019	3,160	2,530		
		100						3,050	2,420	2,110	1,680
		20						4,250	3,560	3,010	2,470
PUASL (指定寸タイプ)	10	20	0.5~20	6.5	25	+0.1	0.055	7,880	7,010	3,010	2,470
		100						5,800	4,850	4,030	3,360
		20						10,590	9,590		



■ポリオレフィンチューブ
PORF
PORFL
材質 ポリオレフィン系樹脂 RoHS

型式 Type	固定寸タイプ 外径(mm)	固定寸タイプ 長さ(m)	指定寸タイプ 長さ(0.5m単位指定)	内径 (mm)	最小曲げ半径 (mm)	外径精度 (mm)	質量 (kg/m)	固定寸タイプ		指定寸タイプ	
								Y基準単価	Vスライド単価	Y基準単価/m	Vスライド単価/m
PORF (固定寸タイプ)	4	10	0.5~20	2.5	8	±0.1	0.0069	1,270	1,100	600	480
		20						1,660	1,440		
		100						6,750	5,740	1,400	1,220
PORFL (指定寸タイプ)	6	20	0.5~20	4	14	±0.1	0.0141	2,080	1,810	760	610
		100						8,440	7,170		
		20						2,280	1,980	1,310	1,020
PORFL (指定寸タイプ)	8	20	0.5~20	5	20	±0.1	0.0276	3,660	3,180	1,310	1,020
		100						16,030	13,630		
		20						3,280	2,850	1,800	1,400
PORFL (指定寸タイプ)	10	20	0.5~20	6.5	25	±0.1	0.0408	5,520	4,800	1,800	1,400
		100						24,130	20,510		
		20						4,320	3,760	2,400	1,870
PORFL (指定寸タイプ)	12	20	0.5~20	8.0	30	±0.1	0.0565	7,250	6,310	2,400	1,870
		100						31,730	26,970		
		20									



■ふっ素樹脂チューブ
PUTF
PUTFL
材質 ふっ素樹脂(PFA) RoHS

型式 Type	固定寸タイプ 外径(mm)	固定寸タイプ 長さ(m)	指定寸タイプ 長さ(0.5m単位指定)	内径 (mm)	最小曲げ半径 (mm)	外径精度 (mm)	最高使用圧力 (MPa)	破壊圧力 (MPa)	質量 (kg/m)	固定寸タイプ		指定寸タイプ	
										Y基準単価	Vスライド単価	Y基準単価/m	Vスライド単価/m
PUTF (固定寸タイプ)	3.2	10	0.5~20	1.6	32	±0.1	1.1	4.5	0.013	4,400	4,180	1,490	1,340
		20								8,800	8,360		
		100								4,830	4,590	1,880	1,690
PUTFL (指定寸タイプ)	4	20	0.5~20	2	30	±0.1	2.5	10	0.020	9,640	9,160	2,970	2,670
		100								9,070	8,520		
		20								15,540	14,760	3,590	3,230
PUTFL (指定寸タイプ)	6	20	0.5~20	4	50	±0.1	1.7	7	0.034	10,180	9,670	2,970	2,670
		100								20,360	19,340	3,590	3,230
		20								12,230	11,620	4,540	4,090
PUTFL (指定寸タイプ)	8	20	0.5~20	6	80	±0.1	1	4	0.047	24,470	23,250	4,540	4,090
		100								15,710	14,920	5,500	4,950
		20								31,430	29,860		

最高使用圧力・破壊圧力は常温時の数値です。



■フレキシブルふっ素樹脂チューブ
PUFN
材質 ふっ素樹脂(PFA) RoHS

型式 Type	固定寸タイプ 外径(mm)	L選択 (mm)	内径 d(mm)	最小曲げ半径 (mm)	外径精度 (mm)	最高使用圧力 (MPa)	破壊圧力 (MPa)	質量 (kg/m)	固定寸タイプ		指定寸タイプ	
									Y基準単価	Vスライド単価	Y基準単価/m	Vスライド単価/m
PUFN	6	300	4	10	±0.1	1.7	7	0.034	6,710	5,570	8,620	7,150
		500							14,510	12,040		
		1000							7,290	6,050		
PUFN	8	300	6	10	±0.1	1.1	4.5	0.047	9,330	7,740	16,020	13,300
		500							16,020	13,300		
		1000							8,250	6,850		
PUFN	10	300	8	15	±0.1	0.8	3.5	0.061	10,770	8,940	18,550	15,400
		500							9,010	7,480		
		1000							11,490	9,540		
PUFN	12	300	10	15	±0.1	0.7	3	0.074	20,240	17,200		
		500										
		1000										

最小曲げ半径は静止時の値となります。運動時には、静止時の値の3倍を目安とください。
外径精度は両端ストレート部の数値です。最高使用圧力・破壊圧力は常温時の数値です。



■軟質ふっ素樹脂チューブ
PUJTF
PUJTL
材質 ふっ素樹脂(ETFE) RoHS

型式 Type	固定寸タイプ 外径(mm)	固定寸タイプ 長さ(m)	指定寸タイプ 長さ(0.5m単位指定)	内径 (mm)	最小曲げ半径 (mm)	外径精度 (mm)	常用圧力 MPa		固定寸タイプ		指定寸タイプ	
							at20°C	at180°C	Y基準単価	Vスライド単価	Y基準単価/m	Vスライド単価/m
PUJTF (固定寸タイプ)	4	10	0.5~20	2	12	±0.1	0~0.6	0~0.2	3,710	3,330	1,080	540
		20							6,130	5,510		
		100							5,850	5,260	1,360	680
PUJTL (指定寸タイプ)	6	20	0.5~20	4	24	±0.1	0~0.6	0~0.2	10,000	9,000	1,360	680
		100							9,160	8,240		
		20							15,670	14,100	1,650	990
PUJTL (指定寸タイプ)	9	20	0.5~20	6	36	±0.1	0~0.6	0~0.2	13,780	12,400	2,260	1,350
		100							23,780	21,400		
		20										

特長 積層構造により、従来のふっ素樹脂チューブPUTF・PUTFLに比べ柔軟性に優れ、作業性を向上できます。



■スパイラルチューブ
PUSP
材質 軟質ポリエチレン(白) RoHS

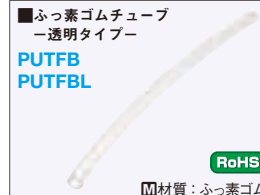
型式 Type	No.	使用結束径 D	*長さ (m)	Y基準単価		Vスライド単価	
				1~4本	5~9	1~4本	5~9
PUSP	4	4~8	100	7,630	7,240		
	9	9~18	50	7,150	6,790		
	20	20~40	25	7,630	7,240		

*長さとは、スパイラルチューブ内側に何も挿入していない時の長さです。

特長 積層構造により、従来のふっ素樹脂チューブPUTF・PUTFLに比べ柔軟性に優れ、作業性を向上できます。

TUBES / TUBE CLIPS / TUBE CUTTER チューブ/チューブ付属品

CADデータフォルダ名: 54_Fitting_and_Nozzles



■ふっ素ゴムチューブ
透明タイプ
PUTFB
PUTFBL
材質: ふっ素ゴム RoHS

型式 Type	固定寸タイプ 外径(mm)	固定寸タイプ 長さ(m)	指定寸タイプ 長さ(0.5m単位指定)	内径 (mm)	最小曲げ半径 (mm)	外径精度 (mm)	最高使用圧力 (MPa)	破壊圧力 (MPa)	質量 (kg/m)	固定寸タイプ		指定寸タイプ	
										Y基準単価	Vスライド単価	Y基準単価/m	Vスライド単価/m
PUTFB (固定寸タイプ)	4	10	0.5~20	2	10	±0.15	0.248	0.993	0.018	30,370	27,330	5,780	5,200
		20								60,750	54,670		
		100								51,370	46,230	9,130	8,210
PUTFBL (指定寸タイプ)	6	20	0.5~20	4	20	±0.15	0.149	0.594	0.030	102,750	92,470	12,880	11,590
		100								72,000	64,800		
		20								144,000	129,600	16,400	14,760
PUTFBL (指定寸タイプ)	8	20	0.5~20	6	30	±0.15	0.09	0.360	0.042	92,250	83,020	16,400	14,760
		100								184,500	166,050		
		20											

特長: 透明性が高く、耐薬品性に優れています。



■ふっ素ゴムチューブ
高耐熱タイプ
PUTFG
PUTFGL
材質: ふっ素ゴム RoHS

型式 Type	固定寸タイプ 外径(mm)	固定寸タイプ 長さ(m)	指定寸タイプ 長さ(0.5m単位指定)	内径 (mm)	最小曲げ半径 (mm)	外径精度 (mm)	最高使用圧力 (MPa)	破壊圧力 (MPa)	質量 (kg/m)	固定寸タイプ		指定寸タイプ	
										Y基準単価	Vスライド単価	Y基準単価/m	Vスライド単価/m
PUTFG (固定寸タイプ)	4	10	0.5~20	2	8	±0.15	-	-	0.019	11,090	9,420	2,900	2,460
		20								22,190	18,860		
		100								17,760	15,090	4,500	3,820
PUTFGL (指定寸タイプ)	6	20	0.5~20	4	20	±0.15	-	-	0.031	35,520	30,190	6,300	5,350
		100								25,890	22,000		
		20								51,780	44,010	6,300	5,350
PUTFGL (指定寸タイプ)	8	20	0.5~20	6	25	±0.2	0.088	0.35	0.044	35,750	30,380	8,700	7,390
		100								71,500	60,770		
		20											

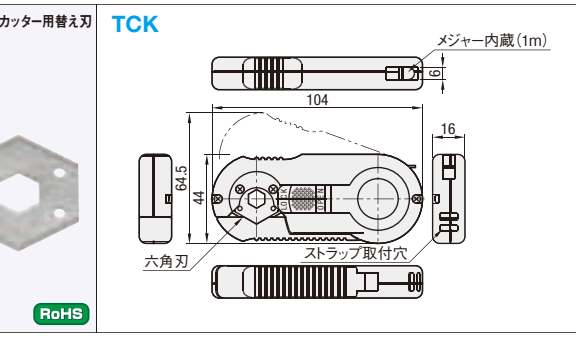
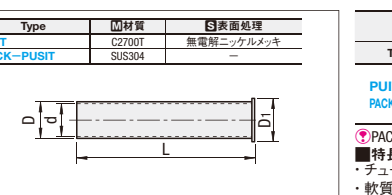
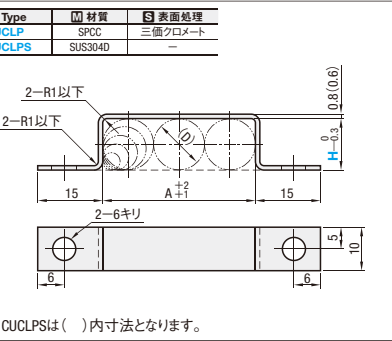
特長: 耐熱性(〜200°C)に優れています。耐油性のほか、耐オゾン性、耐薬品性に優れています。



■シリコンチューブ
PUTC
PUTCL
材質 シリコンゴム RoHS

型式 Type	固定寸タイプ 外径(mm)	固定寸タイプ 長さ(m)	指定寸タイプ 長さ(0.5m単位指定)	内径 (mm)	最小曲げ半径 (mm)	外径精度 (mm)	最高使用圧力 (MPa)	破壊圧力 (MPa)	質量 (kg/m)	固定寸タイプ		指定寸タイプ	
										Y基準単価	Vスライド単価	Y基準単価/m	Vスライド単価/m
PUTC (固定寸タイプ)	4	10	0.5~20	2	10	±0.15	-	-	0.011	1,120	1,060	570	510
		20								2,230	2,120		
		100								1,560	1,480	770	690
PUTCL (指定寸タイプ)	6	20	0.5~20	4	20	±0.15	-	-	0.018	3,110	2,960	1,020	920
		100								2,120	2,010		
		20								4,230	4,020	1,020	920
PUTCL (指定寸タイプ)	8	20	0.5~20	6	45	±0.2	-	-	0.025	3,120	2,960	1,450	1,310
		100								6,230	5,930		
		20								4,910	4,660	2,250	2,030
PUTCL (指定寸タイプ)	12	20	0.5~20	9	65	±0.2	-	-	0.058	9,800	9,310		
		100											
		20											

Order 注文例 PUTFB4 - 10 PUTCL4 - 3.5
Delivery 出荷日 3 日目発送



Order 注文例 PUIT4 TCK
Delivery 出荷日 在 庫 品 翌日出荷 P89
ご希望によりPMS.00迄、当日出荷受付致します。

ONE-TOUCH FITTINGS ワンタッチ継手

● CADデータフォルダ名: 54_Fitting_and_Nozzles

■メイルコネクタ
一外形六角タイプ

MSCNL ねじ部: C3604 (黄銅)
: 無電解ニッケルメッキ
MJCMLS ねじ部: SUS304

M材質 リング部: PBT (ポリブチレンテレフタレート)
① 図面はMSCNLになります。MJCMLSは CADデータを確認ください。

RoHS

■メイルコネクタ
一外形円タイプ

MSCNC ねじ部: C3604 (黄銅)
: 無電解ニッケルメッキ

M材質 リング部: PBT (ポリブチレンテレフタレート)

RoHS

■フィメールコネクタ

MSCNF ねじ部: C3604 (黄銅)
: 無電解ニッケルメッキ

M材質 リング部: PBT (ポリブチレンテレフタレート)

RoHS

■メス隔壁ストレート

MSSB ねじ部: C3604 (黄銅)
: 無電解ニッケルメッキ

M材質 リング部: PBT (ポリブチレンテレフタレート)

RoHS

■ユニオンストレート

USSTL

M材質 PBT (ポリブチレンテレフタレート)

RoHS

■異径ユニオンストレート

UJDST

M材質 PBT (ポリブチレンテレフタレート)

RoHS

型式		呼び	A	六角穴対辺 H1	二面幅 H2	ねじサイズ M	有効断面積 (mm ²)	MSCNL		MJCMLS			
Type	D							質量 (g)	標準寸法 1~9コ	標準寸法 10~49	質量 (g)	標準寸法 1~9コ	標準寸法 10~49
MSCNL MJCMLS	4	M5	20.1 (21.5)	2	8 (10)	M5×0.8	3.2 (4)	4.5 (6)	140	130	1,080	1,020	
		1	20.1 (20.5)	3	10	R1/8	8.6 (8)	110	100	1,050	990		
		2	20.1 (19.5)	3	14	R1/4	17.3 (15)	120	110	1,310	1,240		
	6	M5	21.8 (23)	2	11 (12)	M5×0.8	3.2 (4.4)	8.3 (9)	160	150	1,220	1,150	
		1	22.6 (23)	4	14	R1/8	9.2 (11)	120	110	1,150	1,090		
		2	22.8 (23.5)	4	14	R1/4	11.5 (10.3)	18.2 (18)	120	110	1,290	1,220	
	8	1	22.8 (21.5)	4	17	R3/8	28.4 (26)	160	150	1,580	1,500		
		2	27.7 (28)	5	13 (14)	R1/8	18.7 (17.5)	13.7 (18)	140	130	1,300	1,230	
		3	25.7 (27)	6	14	R1/4	26.9 (22.4)	17.1 (17)	150	140	1,280	1,210	
	10	1	29.4 (31)	5	17	R3/8	27.3 (24)	160	150	1,420	1,340		
		2	32.4 (32.5)	6	17	R1/8	18.5 (17.5)	22.2 (26)	170	160	1,900	1,800	
		3	28.4 (28.5)	8	17	R1/4	26.9 (30.5)	27.6 (22)	170	160	1,920	1,820	
12	1	27.3 (26.5)	8	21 (22)	R3/8	38.9 (30.5)	29.3 (26)	180	170	1,920	1,820		
	2	35.4 (35.5)	6	19	R1/2	48.5 (49)	22.0 (20)	200	200	2,100	1,990		
	3	31.8 (30.5)	8	19	R3/8	33.5 (32)	23.0 (21)	230	210	2,380	2,260		
16	1	33.8 (29.5)	8	21 (22)	R1/2	47.9 (40)	54.8 (51)	250	230	2,440	2,310		
	2	39.7 (42)	8	24	R3/8	58.7 (60)	52.0 (49)	520	490	—	—		
	3	42.2 (37.5)	10	24	R1/2	48.8 (90)	58.2 (66)	540	510	—	—		

① MJCMLSは () 内数値となります。

型式		呼び	A	六角穴対辺 H	φd	ねじサイズ M	有効断面積 (mm ²)	質量 (g)		標準寸法 1~9コ		標準寸法 10~49	
Type	D							質量 (g)	標準寸法 1~9コ	標準寸法 10~49	質量 (g)	標準寸法 1~9コ	標準寸法 10~49
MSCNC	4	M5	20.1	2	8.2	M5×0.8	3.2	4.2	140	130			
		1	20.1	3	10	R1/8	8	8	130	120			
		2	21.8	2	11	M5×0.8	7.2	150	140				
	6	1	22	4	11	R1/8	8.6	140	130				
		2	22.8	4	13.5	R1/4	16.8	160	150				
		1	27.7	5	13	R1/8	18.7	13.1	160	150			
	8	2	25.7	6	13.5	R1/4	15.5	170	160				
		3	23.7	6	17	R3/8	25.9	190	180				
		1	29.4	5	15.5	R1/8	18.5	18	200	190			
	10	2	32.4	6	15.5	R1/4	26.9	23.3	200	190			
		3	28.4	8	17	R3/8	25.7	220	200				
		4	27.3	8	21	R1/2	46.7	270	250				
12	2	35.4	6	18.8	R1/4	26.9	29.7	270	250				
	3	31.8	8	18.8	R3/8	30.2	270	250					
	4	33.8	8	21	R1/2	47.9	50.6	290	270				

型式		呼び	A	B	二面幅 H	ねじサイズ Rc	有効断面積 (mm ²)	質量 (g)		標準寸法 1~9コ		標準寸法 10~49	
Type	D							質量 (g)	標準寸法 1~9コ	標準寸法 10~49	質量 (g)	標準寸法 1~9コ	標準寸法 10~49
MSCNF	4	1	24.4	11	13	Rc1/8	3.2	13.5	160	150			
		2	27.4	14	17	Rc1/4	24.9	200	190				
		1	25.4	11	13	Rc1/8	14.8	170	160				
	6	2	28.4	14	17	Rc1/4	26.1	200	190				
		3	29.4	15	19	Rc3/8	27.6	210	190				
		1	27.7	10	13	Rc1/8	16.4	180	170				
	8	2	30.7	14	17	Rc1/4	27.7	220	200				
		3	31.7	15	19	Rc3/8	29.2	290	270				
		2	32.4	13	17	Rc1/4	30.3	240	220				
	10	3	33.4	15	19	Rc3/8	32.5	300	280				
		4	36.4	18	24	Rc1/2	53.6	350	330				
		2	35.4	12	19	Rc1/4	45.3	330	310				
12	3	36.4	15	19	Rc3/8	39.4	330	310					
	4	39.4	18	24	Rc1/2	60.6	360	340					

型式		呼び	A	B	二面幅 H1	二面幅 H2	ねじサイズ M×ピッチ	有効断面積 (mm ²)	質量 (g)		標準寸法 1~9コ		標準寸法 10~49	
Type	D								質量 (g)	標準寸法 1~9コ	標準寸法 10~49	質量 (g)	標準寸法 1~9コ	標準寸法 10~49
MSSB	4	1	25.1	11	14	14	M12×1.0	3.2	18	240	220			
		1	26.3	9	17	17	Rc1/8	26	240	220				
		2	31.3	14	17	17	Rc1/4	30	240	220				
	6	1	28.9	8	19	19	Rc1/8	34.5	240	220				
		2	34.9	14	19	19	Rc1/4	42.5	240	220				
		3	35.9	15	24	22	Rc3/8	36	240	220				
	8	2	32.3	13	24	22	Rc1/4	58.5	240	220				
		3	34.3	15	24	22	Rc3/8	55	240	220				
		3	37.4	14	26	24	Rc3/8	71.5	240	220				
	12	4	41.4	18	26	24	M22×1.0	44.6	70.5	240	220			

型式		呼び	A	C	有効断面積 (mm ²)	質量 (g)		標準寸法 1~9コ		標準寸法 10~49	
Type	D					質量 (g)	標準寸法 1~9コ	標準寸法 10~49	質量 (g)	標準寸法 1~9コ	標準寸法 10~49
USSTL	4	30.2	9		3.2	3.1	200	190			
	6	32	11.2		11.0	4.8	200	190			
	8	40.2	13.6		25.2	8.8	220	200			
	10	40	16.3		38.7	10.6	280	260			
	12	54.8	19.7		44.6	20.9	320	300			
	16	52	25.6		85.0	32.8	770	600			

型式		本体色	D1	D2	A	C	有効断面積 (mm ²)	質量 (g)		標準寸法 1~9コ		標準寸法 10~49	
Type	No.							質量 (g)	標準寸法 1~9コ	標準寸法 10~49	質量 (g)	標準寸法 1~9コ	標準寸法 10~49
UJDST	4	B (黒)	4	6	36.5	12.5	3.5	6	220	200			
	4-8		4	8	39.5	14.5	4	8	530	340			
	6		6	8	39.5	14.5	10	8	260	240			
	6-10		6	10	45	17.5	10	12	660	420			
	8		8	10	45	17.5	22	12	300	280			
	10		10	12	47.5	20	30	17	320	300			

■メイルエルボ

MSELL ねじ部: C3604 (黄銅)
: 無電解ニッケルメッキ
MJELLS ねじ部: SUS304

M材質 本体: PBT (ポリブチレンテレフタレート)
① 図面はMSELLになります。MJELLSは CADデータを確認ください。

RoHS

■ロングエルボ

MSELG ねじ部: C3604 (黄銅)
: 無電解ニッケルメッキ

M材質 本体: PBT (ポリブチレンテレフタレート)

RoHS

■ユニオンエルボ

USEBL

M材質 PBT (ポリブチレンテレフタレート)

RoHS

■45°エルボ

MSEFE ねじ部: C3604 (黄銅)
: 無電解ニッケルメッキ

M材質 PBT (ポリブチレンテレフタレート)

RoHS

■エルコネクタ

USLCN

M材質 PBT (ポリブチレンテレフタレート)


RoHS

型式		呼び	A	B	C	二面幅 H	ねじサイズ M	有効断面積 (mm ²)	質量 (g)		標準寸法 1~9コ		標準寸法 10~49	
Type	D								質量 (g)	標準寸法 1~9コ	標準寸法 10~49	質量 (g)	標準寸法 1~9コ	標準寸法 10~49
MSELL MJELLS	4	M5	17.1 (18)	14.6 (15)	9 (10)	9 (6)	M5×0.8	3.2	4.6 (5)	210	190	1,080	1,020	
		1	17.1 (18.5)	17.8 (20.5)	14	R1/8	4.4 (3.5)	7.9 (8)	170	160	1,080	1,020		
		2	17.1 (18.5)	20.8 (24)	14	R1/4	17 (15)	190	180	1,260	1,190			
	6	M5	18 (20)	15.7 (15)	11.2 (12.5)	9 (6)	M5×0.8	3.2 (4.2)	5.4 (7)	210	190	1,180	1,120	
		1	18 (21)	18.9 (24)	10 (12)	R1/8	8.7 (13)	180	170	1,210	1,140			
		2	18 (21)	21.9 (28)	14	R1/4	8.5 (8)	17.8 (18)	190	180	1,290	1,220		
	8	1	18 (21)	22.9 (30)	17	R3/8	27.2 (26)	220	200	1,630	1,540			
		2	23.6	20.3 (25.5)	10 (14)	R1/8	10.4 (17)	210	190	1,300	1,230			
		3	23.6	23.8 (30)	17	R3/8	28.4 (28)	230	210	1,570	1,490			
	10	1	25 (27)	23.6 (28)	17	R1/8	22.1 (24.3)	290	270	1,850	1,750			
		2	25 (27)	26.6 (31)	17	R1/4	25.5 (28)	290	270	1,920	1,820			
		3	25 (27)	26.1 (32.5)	17	R3/8	31.5 (27)	27.5 (33)	290	270	1,930	1,830		
12	2	25 (27)	29.1 (35)	21 (22)	R1/2	47.2 (49)	350							

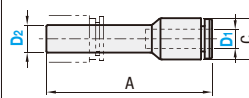
ONE-TOUCH FITTINGS ワンタッチ継手

● CADデータフォルダ名: 54_Fitting_and_Nozzles

レデューサー
RoHS




USRDS



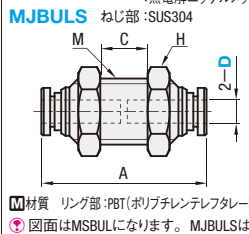
材質 PBT(ポリブチレンテレフタレート)

型式	D1	D2	A	C	有効断面積 (mm ²)	質量 (g)	¥基準単価 1~9コ	¥スライド単価 10~49
USRDS	4	6	36.1	9	3.2	2	190	180
		8	36.9	9		2	190	180
	6	8	39.5	11.2	11.0	3	200	190
		10	40.3	11.2		3.5	200	190
	8	10	45.6	13.6	25.2	4.5	240	220
		12	46.6	13.6		5.5	240	220
10	12	46.6	16.3	38.7	6.5	270	250	

バルクヘッドユニオン
RoHS



MSBUL ねじ部: C3604(黄銅)
無電解ニッケルメッキ
MJBULS ねじ部: SUS304




材質 リング部: PBT(ポリブチレンテレフタレート)
図面はMSBULになります。MJBULSはCADデータを確認ください。

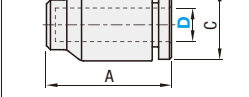
型式	Type	D	A	二面幅 H	ねじサイズ M×ピッチ	C (max)	有効断面積 (mm ²)	質量 (g)	MSBUL		MJBULS	
									¥基準単価 1~9コ	¥スライド単価 10~49	¥基準単価 1~9コ	¥スライド単価 10~49
MSBUL MJBULS	4	30(33)	14	M12×1	8.6(7.5)	3.2(4)	16(20)	260	240	2,170	2,060	
												6
	8	37(39)	19	M16×1	10.6(12.5)	25.2(22)	31.5(42)	290	270	2,210	2,090	
												10
	12	45.8(47)	26	M22×1	15.4(21)	44.6(35)	70.5(92)	490	460	3,730	3,540	

● MJBULSは()内数値となります。

キャップ
RoHS




MSCAP



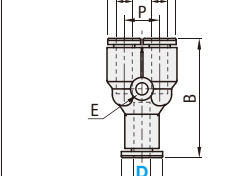
材質 PBT(ポリブチレンテレフタレート)

型式	Type	D	A	C	質量 (g)	¥基準単価 1~9コ	¥スライド単価 10~49
MSCAP	4	6	15.6	9	1.5	240	220
			17	11.2	2	240	220
	8	18	19.8	13.6	3.5	240	220
			21	16.3	5	240	220
	12	25.4	19.7	9.5	240	220	

Yタイプ
RoHS




USYL



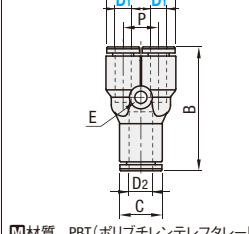
材質 PBT(ポリブチレンテレフタレート)

型式	Type	D	A	B	C	E	P	有効断面積 (mm ²)	質量 (g)	¥基準単価 1~9コ	¥スライド単価 10~49
USYL	4	6	18.3	31.2	9	2.2	9.3	2.5	4.9	270	250
			22.6	34.7	11.2	3.2	11.4	9.9	7.3	270	250
	8	27	37.8	44.2	13.6	4.2	14.2	22.8	13.9	300	280
			33.3	46	16.3	17	36.6	17.7	350	330	
	12	39.7	56.8	19.7	20	43.2	32.5	440	410		

異径ユニオンワイ
RoHS




USDY



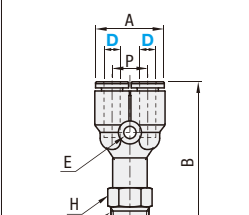
材質 PBT(ポリブチレンテレフタレート)

型式	Type	D1	A	D2	B	C	E	P	有効断面積 (mm ²)	質量 (g)	¥基準単価 1~9コ	¥スライド単価 10~49
USDY	4	18.3	6	8	32.5	11.2	3.2	9.3	7.1	5	290	270
	8	27.8	10	43.2	16.3	4.2	14.2	32.9	12.5	300	280	
												33.3

Yタイプ
RoHS




MSYL ねじ部: C3604(黄銅)
無電解ニッケルメッキ



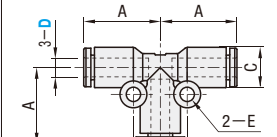
材質 PBT(ポリブチレンテレフタレート)

型式	Type	D	呼び	A	B	E	二面幅 H	P	ねじサイズ M	有効断面積 (mm ²)	質量 (g)	¥基準単価 1~9コ	¥スライド単価 10~49
MSYL	4	1	M5	18.3	37.4	9	9.3	3.2	M5×0.8	3.2	8.9	280	260
	6	1	M5	22.6	43.6	11	11.4	3.2	M5×0.8	3.2	12.9	310	290
		3	47.7	13	17	R3/8	35.2	330	310				
										2	52.6	13	R1/8
	8	1	M5	27.3	55.1	14	14.2	4.2	R1/4	20.7	27.9	320	300
		3	58	17	17	R1/4	42.1	400	380				
										2	65.9	17	R3/8
	12	1	M5	39.7	67.9	19	20	4.2	R1/4	42.3	53.7	460	430
3		70.9	21	R1/2	58.7	74.9	500	470					

ユニオンティ
RoHS




USTEL



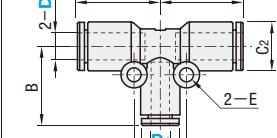
材質 PBT(ポリブチレンテレフタレート)

型式	Type	D	A	C	E	N	有効断面積 (mm ²)	質量 (g)	¥基準単価 1~9コ	¥スライド単価 10~49
USTEL	4	6	17.1	9	3.2	12	3.2	5	250	230
			19	11.2		13	10.9	7.3	260	240
	8	23.6	13.6	4.2	18	24.8	14.1	290	270	
										25
	12	32.2	19.7	4.2	28	44.2	33.5	470	440	
										34

異径ユニオンティ
RoHS




USDTE



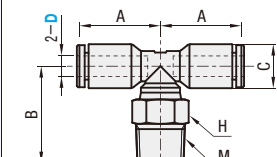
材質 PBT(ポリブチレンテレフタレート)

型式	Type	D1	D2	A	C1	E	C2	N	B	有効断面積 (mm ²)	質量 (g)	¥基準単価 1~9コ	¥スライド単価 10~49
USDTE	4	6	19	9	3.2	11.2	12	18.1	20	3.2	6.5	260	240
	8	30	13.6	16.3	4.2	19.7	20	25.5	25.5	39.5	14.5	330	310

ユニオンティ
RoHS




MSTEL ねじ部: C3604(黄銅)
無電解ニッケルメッキ



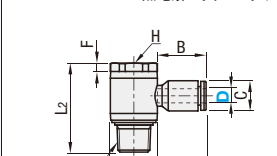
材質 PBT(ポリブチレンテレフタレート)

型式	Type	D	呼び	A	B	C	二面幅 H	ねじサイズ M	有効断面積 (mm ²)	質量 (g)	¥基準単価 1~9コ	¥スライド単価 10~49	
MSTEL	4	1	M5	17.1	16.6	9	9	M5×0.8	3.2	6.2	280	260	
													2
	6	1	M5	18	20.9	11.2	10	9	M5×0.8	3.2	7.7	310	290
		3	24.9	17	17	R3/8	29.5	330	310				
										2	23.5	10	R1/8
	8	1	M5	23.6	26	13.6	14	14	R1/4	15	23.6	320	300
		3	28.3	17	17	R3/8	33	420	390				
										2	28.8	16.3	17
	12	1	M5	32.2	30.5	19.7	21	17	R1/4	41.7	41.7	460	430
3		33	21	21	R1/2	63.4	500	470					

ターンエルボユニオン
RoHS




USYELN ねじ部: C3604(黄銅)
無電解ニッケルメッキ



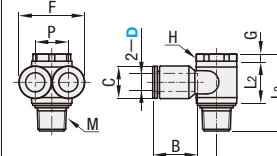
材質 PBT(ポリブチレンテレフタレート)

型式	Type	D	呼び	L1	B	F	E	L2	C	二面幅 H	ねじサイズ M	質量 (g)	¥基準単価 1~9コ	¥スライド単価 10~49
USYELN	4	1	M5	21.5	14.5	2.5	14	26.5	9	13	R1/8	15.5	200	190
	6	1	M5	25	3	19	34	17	R1/4	30.5	250	230		
													2	26.7
		3	28.1	17.8	3	19	34	13.6	13	R1/8	17.5	270	250	
														2
	8	1	M5	28.1	4	22.4	39.8	21	R3/8	51	330	310		
													2	28.9
		3	30.6	19.4	4	22.4	39.8	16.3	21	R3/8	52.5	350	330	
														2
	12	1	M5	36.5	24.5	4.5	18.4	28.9	21.2	14	R1/4	64	460	430

2口ターンエルボ
RoHS



USTE ねじ部: C3604(黄銅)
無電解ニッケルメッキ



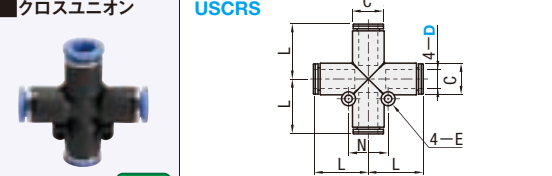
材質 PBT(ポリブチレンテレフタレート)

型式	Type	D	L1	L2	L3	B	C	G	F	P	二面幅 H	ねじサイズ M	質量 (g)	¥基準単価 1~9コ	¥スライド単価 10~49
USTE	4	18.6	11.8	17.8	14.5	9	2.5	18.3	9.3	8	M5×0.8	7.4	330	310	
															22
	8	28.1	18	34	17.8	13.6	3	27.8	17	17	R1/4	35	410	380	
															27.5

ONE-TOUCH FITTINGS
ワンタッチ継手

CADデータフォルダ名: 54_Fitting_and_Nozzles

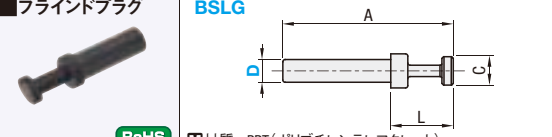
■クロスユニオン
USCRS



材質 PBT(ポリブチレンテレフタレート)

型式 Type	D	L	C	E	N	質量 (g)	¥基準単価 1~9コ	¥ストロ単価 10~49
USCRS	8	23.6	13.6	3.2	17	14.5	430	400
	10	25	16.3	4.2	20	20.5	490	460
	12	32.2	19.7	4.2	24	38	610	570

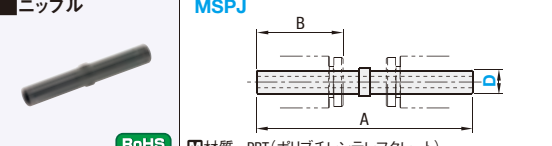
■ブラインドプラグ
BSLG



材質 PBT(ポリブチレンテレフタレート)

型式 Type	D	A	L	C	質量 (g)	¥基準単価 1~9コ	¥ストロ単価 10~49
BSLG	4	30	11	6	0.5	120	110
	6	34	14	8	1	120	110
	8	38	16	10	2	120	110
	10	41	16	12	3	140	130
	12	43	16	14	4	180	170

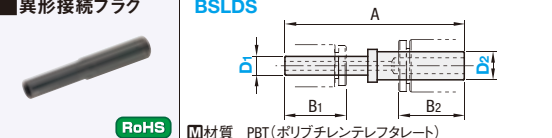
■ニップル
MSPJ



材質 PBT(ポリブチレンテレフタレート)

型式 Type	D	A	B	有効断面積 (mm ²)	質量 (g)	¥基準単価 1~9コ	¥ストロ単価 10~49
MSPJ	4	37.5	16	3.2	2	280	260
	6	39.5	17	12.6	3	280	260
	8	43.2	18.5	19.6	4	280	260
	10	47	21	31.2	6	280	260
	12	52.8	22.5	50.2	8	280	260

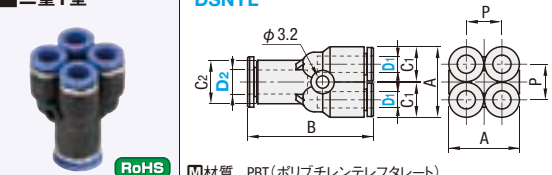
■異形接続プラグ
BSLDS



材質 PBT(ポリブチレンテレフタレート)

型式 Type	D1	D2	A	B1	B2	有効断面積 (mm ²)	質量 (g)	¥基準単価 1~9コ	¥ストロ単価 10~49
BSLDS	4	6	38.3	16	17	3.2	3	120	110
	6	8	41.2	17	18.5	12.6	3	130	120
	8	10	45	18.5	21	18.8	5	140	130
	10	12	49.8	21	22.5	31.2	8	160	150

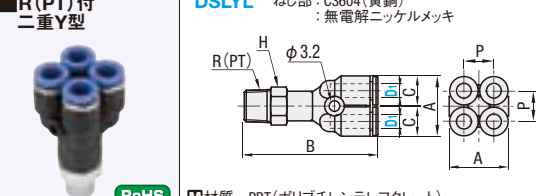
■二重Y型
DSNYL



材質 PBT(ポリブチレンテレフタレート)

型式 Type	D1	D2	A	B	C1	C2	P	¥基準単価 1~9コ	¥ストロ単価 10~29
DSNYL	4	6	18.2	32.5	9	11.2	9.2	380	360
	6	8	22.6	36.6	11.2	13.6	11.4	510	480

■R(PT)付二重Y型
DSLYL



ねじ部: C3604(黄銅)
無電解ニッケルメッキ

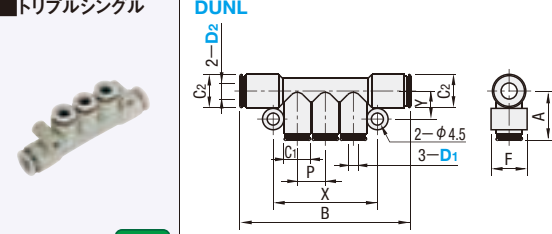
材質 PBT(ポリブチレンテレフタレート)

型式 Type	D1	呼び径	A	B	C	二面幅 H	P	ねじサイズ R(PT)	¥基準単価 1~9コ	¥ストロ単価 10~29
DSLYL	4	1	18.2	41.5	9	11	9.2	R1/8	400	380
	6	2	18.2	44.5	9	14	9.2	R1/4	410	380
	6	1	22.6	45	11.2	13	11.4	R1/8	540	510

Order 注文例 型式 BSLG6
Delivery 出荷日 在庫品 翌日出荷 送料 P89
ご希望によりPM5.00迄、当日出荷受付致します。

仕様
使用流体 空気
使用温度範囲 0~60℃
最高使用圧力 0.9MPa
使用真空圧力 -100kPa

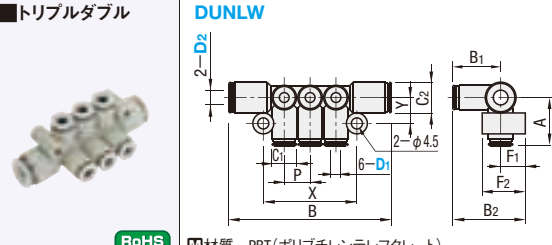
■トリプルシングル
DUNL



材質 PBT(ポリブチレンテレフタレート)

型式 Type	D1	D2	A	B	C1	C2	P	F	X	Y	¥基準単価 1~9コ	¥ストロ単価 10~29
DUNL	4	6	18.5	64	10	12.5	10.5	13.5	39	10.5	580	550
	6	8	19.5	66	10	14.5	10.5	15.5	39	11.5	660	620
	6	8	21	73	12.5	14.5	13	15.5	46.5	11.5	830	790
	10	12	22	78.5	12.5	17.5	13	18.5	46.5	13	900	850
8	10	23.5	84.5	14.5	17.5	15	18.5	52.5	13	960	910	

■トリプルダブル
DUNLW



材質 PBT(ポリブチレンテレフタレート)

型式 Type	D1	D2	A	B	B1	B2	C1	C2	P	F1	F2	X	Y	¥基準単価 1~9コ	¥ストロ単価 10~29
DUNLW	4	8	19.5	66	19.5	29.5	10	14.5	10.5	10	17.5	38	10.5	720	680
	6	10	22	78.5	22	32	12.5	17.5	13	10	19.5	45	12	860	810
	8	12	24.5	87	24.5	36	14.5	20	15	11.5	22	51	13	940	900

Order 注文例 型式 DUNLW4 - 8
Delivery 出荷日 3 日発送
ストーク T 400円/1本
ストーク A 200円/1本
※同一サイズ3本以上は一律540円(ストークは除く)

仕様
使用流体 空気
使用温度範囲 -15~60℃
最高使用圧力 1MPa
使用真空圧力 -100kPa

COMPACT AIR FITTINGS
コンパクトエアフィッティング
-チューブ・ワンタッチ継手・スピードコントローラ-

CADデータフォルダ名: 54_Fitting_and_Nozzles

■チューブ
MPUT



材質 ポリウレタン

型式 Type	外径 (mm)	長さ (m)	チューブ色	内径 (mm)	最小曲げ半径 (mm)	外径精度 (mm)	最高使用圧力 (MPa)	質量 (kg/m)	¥基準単価 1~4本	¥ストロ単価 5~9
MPUT	1.8	5	B(黒) C(透明) W(白)	1.2	4	±0.1	0.8	0.0017	2,090	1,350
		10	3,080						2,310	

Order 注文例 型式 MPUT1.8 - 長さ 10 - 色 B
表示数量超えはお見積り

■メイルコネクタ
JCNL



ねじ部: C3604(黄銅)
材質 ポリプロピレン

型式 Type	D	呼び	A	二面幅 H	ねじサイズ Mxピッチ	有効断面積 (mm ²)	質量 (g)	¥基準単価 1~4コ	¥ストロ単価 5~9
JCNL	1.8	M3	10.7	5.5	M3×0.5	0.92	3.9	710	680
		M5	10.4	7	M5×0.8	0.92	4.6	610	580
		1	14.4	10	R1/8	0.97	5.9	570	540

Order 注文例 型式 JCNL1.8 - M3 - 1
表示数量超えはお見積り

■メイルエルボ
JELL



ねじ部: C3604(黄銅)
材質 ポリプロピレン

型式 Type	D	呼び	A	B	C	二面幅 H	ねじサイズ Mxピッチ	有効断面積 (mm ²)	質量 (g)	¥基準単価 1~4コ	¥ストロ単価 5~9
JELL	1.8	M3	8.5	11	6	5.5	M3×0.5	0.83	4.0	840	800
		M5	8.5	11.5	6	7	M5×0.8	0.83	4.8	650	620
		1	8.5	15	6	10	R1/8	0.7	8.6	610	580

Order 注文例 型式 JELL1.8 - M3 - 1
表示数量超えはお見積り

■バルクヘッドユニオン
JBUL



ねじ部: C3604(黄銅)
材質 ポリプロピレン

型式 Type	D	A	二面幅 H	ねじサイズ Mxピッチ	C (max)	有効断面積 (mm ²)	質量 (g)	¥基準単価 1~4コ	¥ストロ単価 5~9
JBUL	1.8	17	10	M8×1	4	0.85	5.3	1,150	1,070

Order 注文例 型式 JBUL1.8
表示数量超えはお見積り

■ユニオンティ
JTEL



ねじ部: C3604(黄銅)
材質 ポリプロピレン

型式 Type	D	A	C	E	有効断面積 (mm ²)	質量 (g)	¥基準単価 1~4コ	¥ストロ単価 5~9
JTEL	1.8	8.7	7.3	3.2	0.9	3.9	840	800

Order 注文例 型式 JTEL1.8
表示数量超えはお見積り

■レデューサ
JRDS



ねじ部: C3604(黄銅)
材質 ポリプロピレン

型式 Type	D1	D2	A	C	L	有効断面積 (mm ²)	質量 (g)	¥基準単価 1~4コ	¥ストロ単価 5~9
JRDS	1.8	4	25.6	6	9.6	0.97	0.5	710	680

Order 注文例 型式 JRDS1.8
表示数量超えはお見積り

■スピードコントローラ
JNL

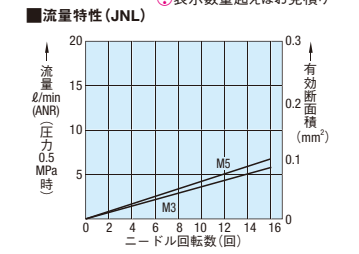


メーターアウ
ねじ部: C3604(黄銅)
材質 PBT(ポリブチレンテレフタレート)

型式 Type	D	呼び	A	B	C1	C2	E	二面幅 H	ねじサイズ Mxピッチ	質量 (g)	¥基準単価 1~4コ	¥ストロ単価 5~9
JNL	1.8	M3	15.3	11.4	25.1	27.6	7.5	7	M3×0.5	6.1	3,030	2,880
		M5	15.5	12.4	27.2	30.2	7.5	8	M5×0.8	9.4	2,850	2,710

Order 注文例 型式 JNL1.8 - M5
Delivery 出荷日 3 日発送
ストーク T 600円/1本
ストーク A 300円/1本
※同一サイズ3本以上は一律810円(ストークは除く)


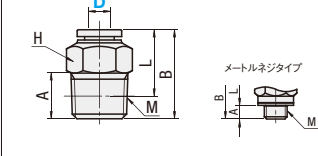

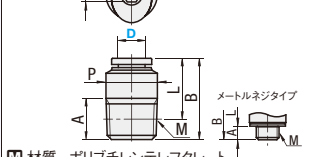

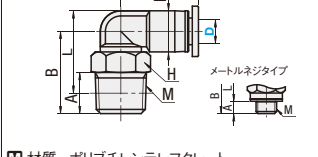

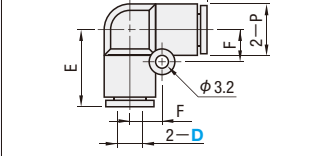

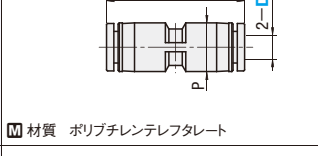


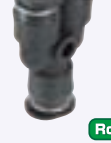
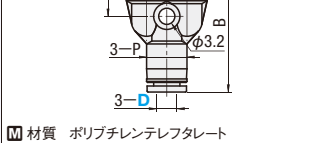
仕様
使用流体 空気
使用温度範囲 -10~60℃
最高使用圧力 1.0 MPa
最低使用圧力 0.05 MPa



54 チューブ・継手・スズル

ミニチュアワンタッチ継手

CADデータフォルダ名: 54_Fitting_and_Nozzles

<p>■コネクタ</p>  <p>RoHS</p>	<p>MNCN</p>  <p>メートルネジタイプ</p> <p>M 材質 ポリブチレンテレフタレート ねじ部: 黄銅(無電解ニッケルメッキ)</p>
<p>■六角穴付コネクタ</p>  <p>RoHS</p>	<p>MNCNP</p>  <p>メートルネジタイプ</p> <p>M 材質 ポリブチレンテレフタレート ねじ部: 黄銅(無電解ニッケルメッキ)</p>
<p>■エルボ</p>  <p>RoHS</p>	<p>MNCNL</p>  <p>メートルネジタイプ</p> <p>M 材質 ポリブチレンテレフタレート ねじ部: 黄銅(無電解ニッケルメッキ)</p>
<p>■ユニオンエルボ</p>  <p>RoHS</p>	<p>MNCLYL</p>  <p>M 材質 ポリブチレンテレフタレート</p>
<p>■ユニオン</p>  <p>RoHS</p>	<p>MNUN</p>  <p>M 材質 ポリブチレンテレフタレート</p>
<p>■ユニオンティ</p>  <p>RoHS</p>	<p>MNCLYT</p>  <p>M 材質 ポリブチレンテレフタレート</p>
<p>■ユニオンワイ</p>  <p>RoHS</p>	<p>MNUY</p>  <p>M 材質 ポリブチレンテレフタレート</p>

型式	Type	呼び径	A	B	L	対辺 H	ねじサイズ M	有効断面積 (mm ²)	質量 (g)	¥基準単価 1~9コ	¥スライド単価 10~49
MNCN	4	M3	2.5	15.1	12.6	8	M3×0.5	0.9	2.4	260	240
		M5	3	15.6	11.6	10	M5×0.8	3.8	3.2	170	150
	6	M5	3	17	14	10	M5×0.8	6.4	6.6	130	120
		1	8	17.6	13.6	10	R1/8	3.6	4.5	170	160

型式	Type	呼び径	A	B	L	対辺 H	P	ねじサイズ M	有効断面積 (mm ²)	質量 (g)	¥基準単価 1~9コ	¥スライド単価 10~49
MNCNP	4	M3	2.5	15.1	12.6	1.5	8	M3×0.5	1.8	2.2	240	220
		M5	3	15.6	12.6	2.5	8	M5×0.8	5.1	3	160	150
	6	M5	3	17.5	14.5	2.5	10	M5×0.8	7.4	6.2	150	140
		1	8	17.9	13.9	4	10	R1/8	13	5.6	160	150

型式	Type	呼び径	A	B	L	P	E	対辺 H	ねじサイズ M	有効断面積 (mm ²)	質量 (g)	¥基準単価 1~9コ	¥スライド単価 10~49
MNCNL	4	M3	2.5	14	15.5			8	M3×0.5	1.3	3	320	300
		M5	3	14	14.5			10	M5×0.8	2.2	3.4	230	210
	6	M5	3	14.5	16.8			8	M5×0.8	3.5	4.1	230	210
		1	8	17	18.3		10.5	16	R1/8	8.5	6	200	180

型式	Type	D	P	E	F	質量 (g)	¥基準単価 1~9コ	¥スライド単価 10~49
MNCLYL	4	8	13.1	4.8	2.3	210	190	200
	6	10.5	15	9	3.6	220	200	

型式	Type	D	B	P	有効断面積 (mm ²)	質量 (g)	¥基準単価 1~9コ	¥スライド単価 10~49
MNUN	4	22.7	8	5.4	2	220	200	
	6	24.4	10.4	11	3.1	220	200	

型式	Type	D	B	P	E	F1	F2	質量 (g)	¥基準単価 1~9コ	¥スライド単価 10~49
MNCLYT	4	13.1	8	13.1	11.2	5.6	3.3	280	260	
	6	15	10.5	14.95	13.2	6.6	5.3	280	260	

型式	Type	D	B	P	J	F	有効断面積 (mm ²)	質量 (g)	¥基準単価 1~9コ	¥スライド単価 10~49
MNUY	4	27.6	8	8	12.6	2.3	3.4	300	280	
	6	31	10.5	10.5	14	6.8	5.5	320	300	

Order 注文例

型式 — 呼び径

MNCN4 — M5

Delivery 出荷日

在庫品 翌日出荷 P.89 (表示数量超えはお見積り)

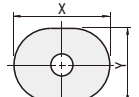
ご希望によりPM5:00迄、当日出荷受付致します。

仕様

使用流体	空気
使用温度範囲	0~60℃
最高使用圧力	1MPa
使用真空圧力	-100kPa

■ミニチュアワンタッチ継手の開放リング形状

D	X	Y
4	9.8	7.8
6	11.8	9.8



ミニチュア管継手

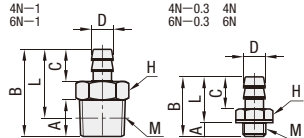
CADデータフォルダ名: 54_Fitting_and_Nozzles

■バープ継手

RoHS

SRTG BOX-SRTG (1箱50コ入り)

4N-1 6N-1



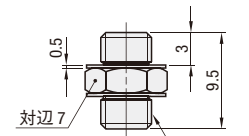
M 材質 黄銅(M3ネジの場合: 快削銅)
S 表面処理 無電解ニッケルメッキ
A 付属品 ガasket: SUS304・NBR(M3・M5)

型式	Type	No.	チューブ内径φ	チューブ外径	M	A	B	L	C	対辺 H	ねじ M	有効断面積 (mm ²)	質量 (g)	¥基準単価 1~49コ	¥スライド単価 (50コ)1箱
SRTG BOX-SRTG	4N-0.3	2.5	4	M3×0.5	2.5	12	9.5	5.5	0.8	0.9	200	4,380			
		4	6	M5×0.8	2.5	13	10	5.5	1.3	0.9	340	9,880			
	4N	2.5	4	M3×0.5	3	13	10	7	1.5	1.7	150	2,050			
		4	6	M5×0.8	3	13	10	7	1.5	3.8	300	3,390			
	4N-1	2.5	4	R1/8	8	19	15	10	1.9	1.7					
		4	6	R1/8	8	19	15	10	7.5	3.8					

■ニップル

RoHS

MNPLN

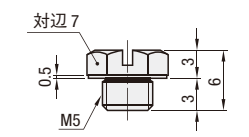


M 材質 黄銅
S 表面処理 無電解ニッケルメッキ
A 付属品 ガasket: SUS304・NBR

■プラグ

RoHS

MPLGN

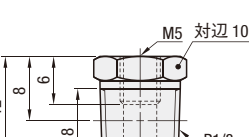


M 材質 黄銅
S 表面処理 無電解ニッケルメッキ
A 付属品 ガasket: SUS304・NBR

■プッシュ

RoHS

MBSGN



M 材質 黄銅
S 表面処理 無電解ニッケルメッキ

※R1/8ネジ部にシール剤が塗布されます。

型式	有効断面積 (mm ²)	質量 (g)	¥基準単価 1~49コ	¥スライド単価 50~99
MNPLN	3.9	1.5	130	50
MPLGN	—	1.5	—	—
MBSGN	12	5.7	150	60
MELBN	—	5.5	—	—
MTEN	—	5.5	170	70
MUTEN	1.5	6.5	200	120

仕様 (SRTG)

使用流体	空気
最高使用圧力	0.5MPa
使用真空圧力	-100kPa
使用温度範囲	0~50℃

(SRTN・MNPLN・MELBN・MPLGN・MTEN・MBSGN・MUTEN)

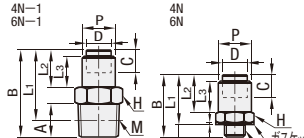
使用流体	空気
最高使用圧力	1MPa
使用真空圧力	-100kPa
使用温度範囲	0~50℃

■ホースニップル

RoHS

SRTN BOX-SRTN (1箱50コ入り)

4N-1 6N-1



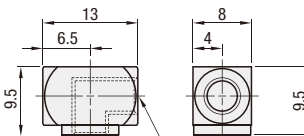
M 材質 黄銅
S 表面処理 無電解ニッケルメッキ
A 付属品 ガasket: SUS304・NBR(M5のみ)

型式	Type	No.	チューブ内径φ	チューブ外径	M	A	B	C	L1	L2	L3	P	対辺 H	ねじ M	有効断面積 (mm ²)	質量 (g)	¥基準単価 1~49コ (50コ)1箱	¥スライド単価 (50コ)1箱
SRTN BOX-SRTN	4N	2.5	4	M5×0.8	3	14.5	5	11.5	8.5	7	6.5	7	2.5	2	140	2,680		
		4	6	M5×0.8	3	15	5.5	12	9	7.5	8	8	3.4	3.8				
	4N-1	2.5	4	R1/8	8	20.5	5	16.5	8.5	7	6.5	10	7.9	2	300	3,740		
		4	6	R1/8	8	21	5.5	17	9	7.5	8	10	8.9	3.8				

■エルボ

RoHS

MELBN

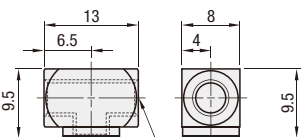


M 材質 黄銅
S 表面処理 無電解ニッケルメッキ

■ティ

RoHS

MTEN

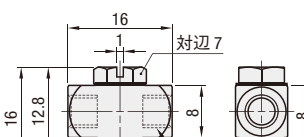


M 材質 黄銅
S 表面処理 無電解ニッケルメッキ

■ユニバーサルティ

RoHS

MUTEN



M 材質 黄銅
S 表面処理 無電解ニッケルメッキ
A 付属品 ガasket: ポリアセタール

Order 注文例

型式

SRTG4N BOX-SRTG4N

Delivery 出荷日

在庫品 翌日出荷 P.89 (表示数量超えはお見積り)

ご希望によりPM5:00迄、当日出荷受付致します。

54 チューブ・継手・ニップル

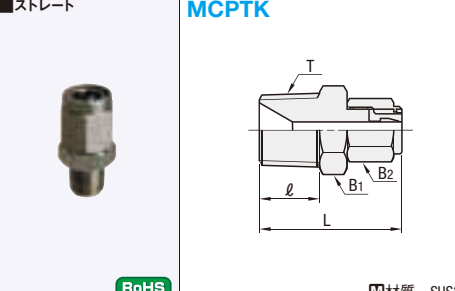
チューブ用継手

—ナット・スリーブ体型—

CADデータフォルダ名: 54_Fitting_and_Nozzles

■ストレート

MCPTK



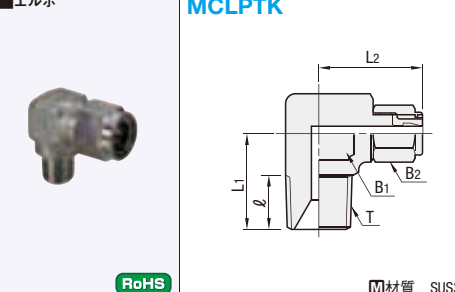
RoHS

材質 SUS316

型式 Type	適用チューブ 外径(mm)	T R (PT) 選択	T R (PT)	適用チューブ 内径 (mm)	L	ℓ	B ₁ (二面幅)	B ₂ (二面幅)	質量標準値	最大引張力	
				1~4コ		5~19					
MCPTK	3.2	1	1/8	1.6	24	9	10	10	1,270	1,210	
		1	1/8		24	9	10	10	820	780	
	4	2	1/4	2	26	11	14	10	1,110	1,050	
		1	1/8		26	9	12	10	780	750	
	6	2	1/4	4	28.5	11	14	12	790	760	
		3	3/8		30	12	17	10	810	770	
	8	1	1/8	6	28	9	14	14	960	920	
		2	1/4		30	11	14	14	960	920	
	10	3	3/8	8	31	12	17	14	1,030	980	
		2	1/4		32	11	17	14	1,360	1,300	
	12	3	3/8	10	33	12	17	17	1,370	1,310	
		4	1/2		36	15	22	17	1,580	1,510	
	2	1/4		34	11	17	19	1,580	1,510		
	3	3/8		35	12	17	19	1,580	1,510		
	4	1/2		38	15	22	19	1,650	1,570		

■エルボ

MCLPTK



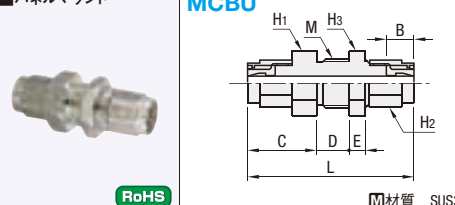
RoHS

材質 SUS316

型式 Type	適用チューブ 外径(mm)	T R (PT) 選択	T R (PT)	適用チューブ 内径 (mm)	L ₁	L ₂	ℓ	B ₁ (二面幅)	B ₂ (二面幅)	質量標準値	最大引張力
				1~4コ		5~19					
MCLPTK	3.2	1	1/8	1.6	18	20	9	12	10	2,140	2,040
		1	1/8		18	20	9	12	10	1,510	1,440
	4	2	1/4	2	21	21	11	14	10	1,690	1,610
		1	1/8		18	21.5	9	12	10	1,360	1,300
	6	2	1/4	4	21	22.5	11	14	12	1,410	1,340
		3	3/8		23	23.5	12	17	10	1,550	1,480
	8	1	1/8	6	19	24	9	14	14	1,590	1,520
		2	1/4		21	24	11	14	14	1,550	1,480
	10	3	3/8	8	23	25	12	17	17	1,680	1,600
		2	1/4		22	26.5	11	17	17	2,210	2,100
	12	3	3/8	10	23	26.5	12	17	17	2,170	2,070
		4	1/2		29	28.5	15	22	17	2,530	2,410
	2	1/4		23	27.5	11	17	17	2,220	2,110	
	3	3/8		27	30	12	22	19	2,220	2,110	
	4	1/2		30	30	15	22	19	2,590	2,470	

■パネルマウント

MCBU



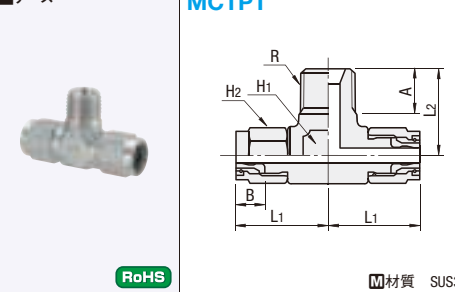
RoHS

材質 SUS316

型式 Type	No.	適用チューブ 外径 (mm)	適用チューブ 内径 (mm)	L	B	二面幅 H ₁ H ₂ H ₃	C	D	E	M	質量標準値	最大引張力	
				1~4コ		5~19							
MCBU	4	4	2.5	41	6	14	10	14	17	8	M12x1.0	1,730	1,650
	6	6	4	44	7	17	12	17	18.5	8	M14x1.0	1,820	1,730
	8	8	6	47	7.5	19	14	19	20	8	M16x1.0	2,770	2,490
	10	10	8	50	8	22	17	22	21.5	8	M18x1.0	3,100	2,950
	12	12	10	54	9.5	24	19	24	23	8	M20x1.0	3,450	3,280

■チーズ

MCTPT



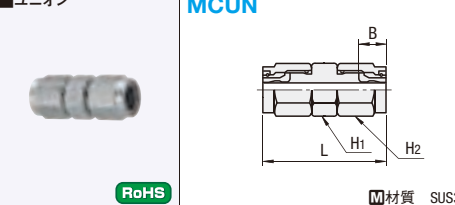
RoHS

材質 SUS316

型式 Type	No.	ねじサイズ R (PT)	適用チューブ 外径 (mm)	適用チューブ 内径 (mm)	L ₁	L ₂	A	B	二面幅 H ₁ H ₂	質量標準値	最大引張力	
				1~9コ		10~19						
MCTPT	4-1	1/8	4	2.5	20	18	9	6	12	10	2,120	2,010
		1/4			21	21	11	6	14	10	2,470	2,340
	6-1	1/8	6	4	21.5	18	9	7	12	12	2,240	1,570
		1/4			22.5	21	11	7	14	12	2,400	1,680
	8-15	1/8	8	6	23.5	19	9	7.5	14	14	2,570	2,440
		1/4			23.5	19	9	7.5	14	14	2,790	1,950
	8-2	1/4	8	6	23.5	21	11	7.5	14	14	2,790	1,950
		3/8			25	23	12	7.5	17	14	2,800	2,660
	8-36	3/8	8	6	25	23	12	7.5	17	14	2,800	2,660
		1/4			28.5	25	11	8	22	17	3,880	2,720
	10-2	3/8	10	8	28.5	26	12	8	22	17	3,580	3,400
		1/4			28.5	26	12	8	22	17	3,880	2,720
12-28	1/4	12	10	30	26	11	9.5	22	19	3,580	3,400	
	3/8			30	26	11	9.5	22	19	3,880	2,720	
12-3	1/4	12	10	30	27	12	9.5	22	19	3,880	2,720	
	3/8			30	27	12	9.5	22	19	3,880	2,720	

■ユニオン

MCUN



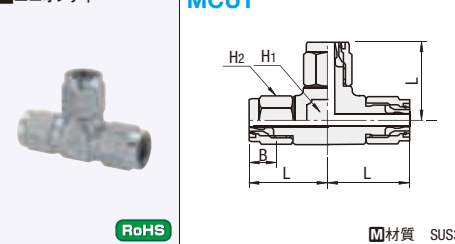
RoHS

材質 SUS316

型式 Type	No.	適用チューブ 外径 (mm)	適用チューブ 内径 (mm)	L	B	二面幅 H ₁ H ₂	質量標準値	最大引張力	
				1~9コ		10~19			
MCUN	4	4	2.5	28	6	10	10	1,260	1,190
	6	6	4	32	7	12	12	1,260	950
	8	8	6	36	7.5	14	14	1,530	1,150
	10-6	10	8	40	8	17	17	2,010	1,900
	10	10	8	40	8	17	17	2,030	1,530
	12-8	12	8	44	9.5	17	19	2,120	2,010
	12-9	12	9	44	9.5	17	19	2,120	2,010
	12	12	10	44	9.5	17	19	2,150	1,610

■ユニオンティ

MCUT



RoHS

材質 SUS316

型式 Type	No.	適用チューブ 外径 (mm)	適用チューブ 内径 (mm)	L	B	二面幅 H ₁ H ₂	質量標準値	最大引張力	
				1~9コ		10~19			
MCUT	4	4	2.5	20	6	12	10	2,470	2,340
	6	6	4	21.5	7	12	12	2,420	1,810
	8-5	8	5	23.5	7.5	14	14	2,880	2,730
	8	8	6	23.5	7.5	14	14	3,130	2,190
	10	10	8	28.5	8	22	17	4,150	3,100
	12-8	12	8	30	9.5	22	19	4,650	4,410
	12-9	12	9	30	9.5	22	19	4,650	4,410
	12	12	10	30	9.5	22	19	4,730	3,530

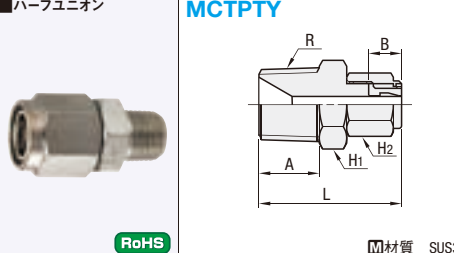
Order 注文例 型式 T MCPTK4 - 1

Delivery 出荷日 在庫品 翌日出荷 P89

ご希望によりPM5:00迄、当日出荷受付致します。

■ハーフユニオン

MCTPTY



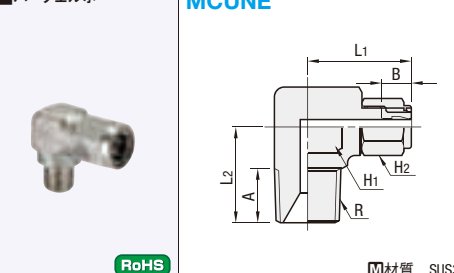
RoHS

材質 SUS316

型式 Type	No.	ねじサイズ R (PT)	適用チューブ 外径 (mm)	適用チューブ 内径 (mm)	L	A	B	二面幅 H ₁ H ₂	質量標準値	最大引張力	
				1~9コ		10~29					
MCTPTY	4-1	1/8	4	2.5	24	9	6	10	10	820	780
		1/4			26	11	6	14	10	820	780
	8-1	1/8	8	5	28	9	7.5	14	14	1,040	980
		1/4			30	11	7.5	14	14	1,040	980
	8-3	3/8	8	5	31	12	7.5	17	14	1,110	1,050
		1/4			32	11	8	17	17	1,470	1,390
	10-2	3/8	10	6.5	33	12	8	17	17	1,490	1,410
		1/4			36	15	8	22	17	1,720	1,630
	12-2	1/4	12	8	34	11	9.5	17	19	1,580	1,510
		3/8			35	12	9.5	17	19	1,720	1,630
	12-4	1/2	12	8	38	15	9.5	22	19	1,790	1,700
		3/8			38	15	9.5	22	19	1,790	1,700

■ハーフエルボ

MCUNE



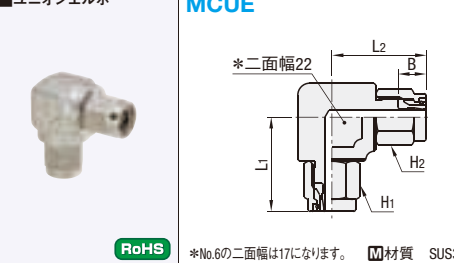
RoHS

材質 SUS316

型式 Type	No.	ねじサイズ R (PT)	適用チューブ 外径 (mm)	適用チューブ 内径 (mm)	L ₁	L ₂	A	B	二面幅 H ₁ H ₂	質量標準値	最大引張力	
				1~4コ		5~19						
MCUNE	4-1	1/8	4	2.5	20	18	9	6	12	10	1,640	1,550
		1/4			21	21	11	6	14	10	1,690	1,610
	8-1	1/8	8	5	24	19	9	7.5	14	14	1,730	1,640
		1/4			24	21	11	7.5	14	14	1,680	1,590
	8-3	3/8	8	5	25	23	12	7.5	17	14	1,820	1,720
		1/4			26.5	22	11	8	17	17	2,350	2,230
	10-2	3/8	10	6.5	26.5	23	12	8	17	17	2,740	2,600
		1/2			28.5	29	15	8	22	17	2,740	2,600
	12-2	1/4	12	8	27.5	23	11	9.5	17	19	2,220	2,110
		3/8			30	27	12	9.5	22	19	2,410	2,280
	12-4	1/2	12	8	30	30	15	9.5	22	19	2,800	2,660
		3/8			30	30	15	9.5	22	19	2,800	2,660

■ユニオンエルボ

MCUE



RoHS

材質 SUS316

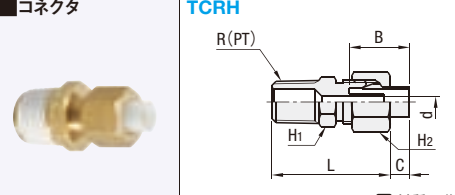
型式 Type	No.	適用チューブ 外径 (mm)	適用チューブ 内径 (mm)	L ₁	L ₂	B	二面幅 H ₁ H ₂	質量標準値	最大引張力

チューブ用インサート付継手

—ナット・スリーブ体型—

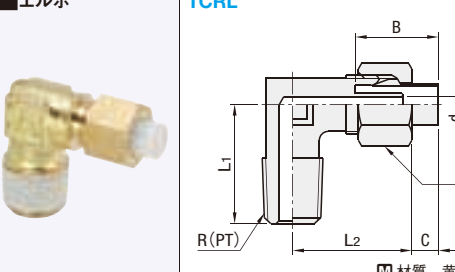
CADデータフォルダ名: 54_Fitting_and_Nozzles

■コネクタ **TCRH**



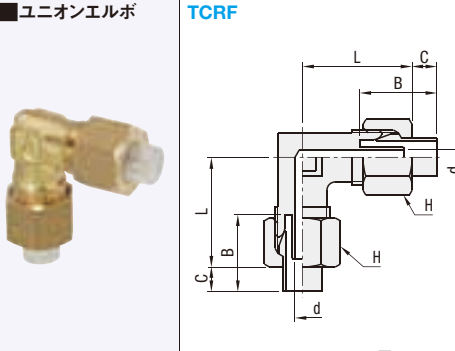
材質 黄銅

■エルボ **TCRL**



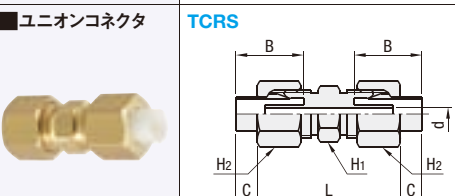
材質 黄銅

■ユニオンエルボ **TCRF**



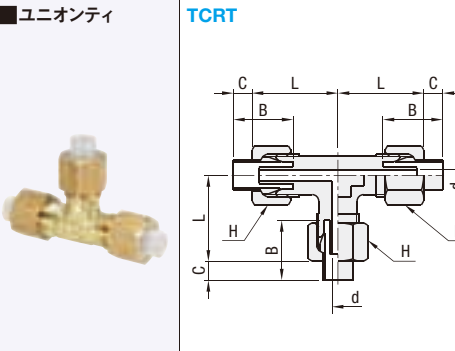
材質 黄銅

■ユニオンコネクタ **TCRS**



材質 黄銅

■ユニオンティ **TCRT**



材質 黄銅

型式 Type	適用チューブ 外径 (mm)	呼び R (PT)	適用チューブ 内径 (mm)	L	B	C	d	H1 二面幅	H2 二面幅	質量 (g)	¥基準単価 1~9コ	¥スライド単価 10~19	
TCRH	4	1	1/8	2.5	28	13.5	3.5	1.3	10	13	140	130	
		2	1/4	28.5	13.5	3.5	1.3	14	10	18	150	140	
	6	1	1/8	4	27.5	14	4.5	2.7	10	12	14	140	130
		2	1/4	28	14	4.5	2.7	14	12	21	170	160	
	8	1	1/8	6	28	16	5.5	4.7	12	14	17	180	170
		2	1/4	28	16	5.5	4.7	14	14	23	190	180	
10	2	1/4	7.5	29.5	16	5.5	4.7	17	14	31	220	200	
		3/8	30.5	19	5.5	6	17	17	30	210	190		
	4	3/8	31.5	19	5.5	6	17	17	36	260	240		
		1/2	34.5	19	5.5	6	22	17	54	420	390		

型式 Type	適用チューブ 外径 (mm)	呼び R (PT)	適用チューブ 内径 (mm)	L1	L2	B	C	d	H 二面幅	質量 (g)	¥基準単価 1~9コ	¥スライド単価 10~19	
TCRL	4	1	1/8	2.5	20	22	13.5	3.5	1.3	10	240	220	
		2	1/4	21	23	13.5	3.5	1.3	10	29	280	260	
	6	1	1/8	4	20	20	14	4.5	2.7	12	21	250	230
		2	1/4	21	22.5	14	4.5	2.7	12	31	290	270	
	8	1	1/8	6	21	21	16	5.5	4.7	14	26	320	300
		2	1/4	21	21	16	5.5	4.7	14	30	320	300	
10	3	3/8	7.5	24	24.5	16	5.5	4.7	14	51	370	350	
		1/2	23	25	19	5.5	6	17	45	410	380		
	4	3/8	24	25	19	5.5	6	17	53	400	380		
		1/2	29	28.5	19	5.5	6	17	88	510	480		

型式 Type	適用チューブ 外径 (mm)	適用チューブ 内径 (mm)	L	B	C	d	H 二面幅	質量 (g)	¥基準単価 1~9コ	¥スライド単価 10~19
TCRF	4	2.5	22	13.5	3.5	1.3	10	22	390	370
	6	4	20	14	4.5	2.7	12	24	340	320
	8	6	21	16	5.5	4.7	14	31	480	450
	10	7.5	25	19	5.5	6	17	54	520	490

型式 Type	適用チューブ 外径 (mm)	適用チューブ 内径 (mm)	L	B	C	d	H1 二面幅	H2 二面幅	質量 (g)	¥基準単価 1~9コ	¥スライド単価 10~19
TCRS	4	2.5	30.5	13.5	3.5	1.3	8	10	14	280	260
	6	4	29.5	14	4.5	2.7	10	12	19	230	210
	8	6	30	16	5.5	4.7	12	14	24	280	260
	10	7.5	34	19	5.5	6	17	17	40	360	340

型式 Type	適用チューブ 外径 (mm)	適用チューブ 内径 (mm)	L	B	C	d	H 二面幅	質量 (g)	¥基準単価 1~9コ	¥スライド単価 10~19
TCRT	4	2.5	22	13.5	3.5	1.3	10	30	540	510
	6	4	20	14	4.5	2.7	12	33	430	400
	8	6	21	16	5.5	4.7	14	44	590	560
	10	7.5	25	19	5.5	6	17	74	680	640

仕様

使用流体	空気・水・油
使用温度範囲	空気: -20~60℃ 水: 0~60℃ 油: -20~60℃
最高使用圧力	チューブ最高使用圧力に準じる
使用真空圧力	-100kPa

Order 注文例 型式 呼び TCRH4 - 1

Delivery 出荷日 3 日発送

在庫 200円/1本 P90

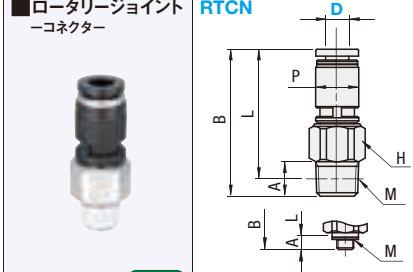
◎表示数量超えはお見積り

◎同一サイズ3本以上は一律540円 (ストックAは除く)

ロータリージョイント/ハイロータリージョイント

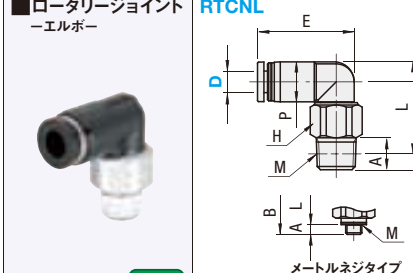
CADデータフォルダ名: 54_Fitting_and_Nozzles

■ロータリージョイント
—コネクタ— **RTCN**



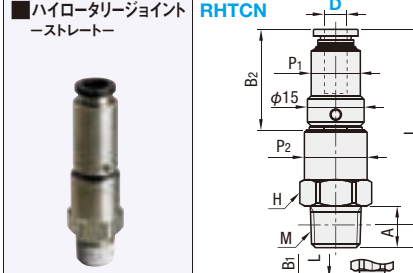
RoHS

■ロータリージョイント
—エルボ— **RTCNL**



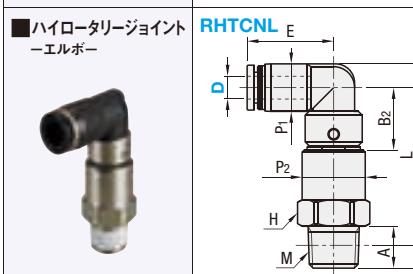
RoHS

■ハイロータリージョイント
—ストレート— **RHTCN**



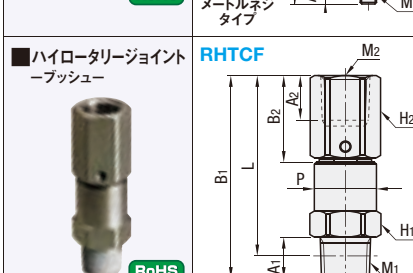
RoHS

■ハイロータリージョイント
—エルボ— **RHTCNL**



RoHS

■ハイロータリージョイント
—プッシュ— **RHTCF**



RoHS

型式 Type	呼び D	呼び 呼び	呼び 呼び	A	B	L	P	E	対辺 対辺	許容回転数 許容回転数	空転トルク 空転トルク	有効断面積 有効断面積	質量 質量	¥基準単価 ¥基準単価	¥スライド単価 ¥スライド単価
RTCN	4	M5	M5	3	32.6	29.6	10	12	500	60	1.9	13	1,080	970	
		1	R1/8	8	34.1	30.1	12.5	14	500	120	3.6	14	1,140	1,020	
	6	M5	M5	3	36.2	33.2	—	—	—	—	—	—	—	—	
		1	R1/8	8	36.9	32.9	9	18	23	34	19	18	1,140	1,020	
	8	2	R1/4	11	38.9	32.8	—	—	—	—	—	—	—	—	
		1	R1/8	8	45.3	41.3	34	34	34	34	34	34	1,460	1,310	
10	2	R1/4	11	44.3	38.3	14.5	17	400	150	20	32	2,310	2,030		
		3	R3/8	12	44.3	38	—	—	—	—	—	—	—	—	
	4	R1/4	11	58.8	52.8	17.8	22	300	200	35	74	2,310	2,030		
		3	R3/8	12	56.8	50.5	—	—	—	—	—	—	—	—	

型式 Type	呼び D	呼び 呼び	呼び 呼び	A	B	L	P	E	対辺 対辺	許容回転数 許容回転数	空転トルク 空転トルク	有効断面積 有効断面積	質量 質量	¥基準単価 ¥基準単価	¥スライド単価 ¥スライド単価
RTCNL	4	M5	M5	3	20.5	22.5	10	19.7	12	500	60	1.5	13	1,080	970
		1	R1/8	8	22	23	—	—	—	—	—	—	—	—	
	6	M5	M5	3	23.3	26.5	—	—	—	—	—	—	—	—	
		1	R1/8	8	24	26.2	12.5	22.8	14	500	120	7.5	24	1,140	1,020
	8	1	R1/8	8	31.5	34.7	—	—	—	—	—	—	—	—	
		2	R1/4	11	30.5	31.7	14.5	25.7	17	400	150	16.5	33	1,460	1,310
10	3	R3/8	12	30.5	31.4	—	—	—	—	—	—	—	—		
		4	R1/4	11	38.3	41	17.5	29.5	22	300	200	21	67	2,310	2,030
	2	R3/8	12	36.3	38.7	—	—	—	—	—	—	—	—		
		3	R3/8	12	36.3	38.7	—	—	—	—	—	—	—	—	

◎空転トルクとは、圧縮空気による圧力がかかっていない状態での回転に必要なトルクです。

■仕様
 ・一般空圧機用の揺動部、回転部配管用のワンタッチ継手です。
 ・回転部にベアリングを使用しており、動きの速い揺動部、高回転部での使用に適しています。

■構造図
 樹脂本体 (ポリブチレンテレフタレート) 開放リング (ポリアセタール) チューブエンド ロック爪 (ステンレス) チューブ
 ボールベアリング ガイドリング (黄銅、無電解ニッケルメッキ) 弾性体スリーブ (ニトリルゴム) 金属本体 (黄銅、クロムメッキ) オリング (フッ素ゴム) 滑り軸受部 シーロック加工


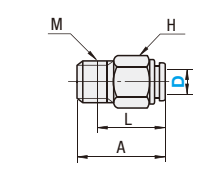
型式 Type	呼び D	呼び 呼び	呼び 呼び	A	B1	B2	L	P1	P2	対辺 対辺	許容回転数 許容回転数	空転トルク 空転トルク	有効断面積 有効断面積	質量 質量	¥基準単価 ¥基準単価	¥スライド単価 ¥スライド単価
RHTCN	4	M5	M5	3	43.2	22.7	40.2	11	11.6	12	1500	150	2.2	24	4,670	4,200
		1	R1/8	8	47.7	43.7	—	—	—	—	—	—	—	—		
	6	1	R1/8	8	54.8	26.8	50.8	13	16.6	17	1200	150	12	51	5,340	4,800
		2	R1/4	11	57.8	51.7	—	—	—	—	—	—	—	—		
	8	1	R1/8	8	58.1	54.1	54.1	15	16.6	17	1200	150	11.5	57	5,340	4,800
		2	R1/4	11	61.1	55.1	—	—	—	—	—	—	—	—		

型式 Type	呼び D	呼び 呼び	呼び 呼び	A	B1	B2	E	L	P1	P2	対辺 対辺	許容回転数 許容回転数	空転トルク 空転トルク	有効断面積 有効断面積	質量 質量	¥基準単価 ¥基準単価	¥スライド単価 ¥スライド単価
RHTCNL	4	M5	M5	3	33.7	13.2	19.7	35.7	10	11.6	12	1500	150	2.2	21	4,670	4,200
		1	R1/8	8	38.2	—	19.7	39.2	—	—	—	—	—	—			
	6	1	R1/8	8	44.5	—	22.8	46.7	—	—	—	—	—	—			
		2	R1/4	11	47.5	—	22.8	47.7	—	—	—	—	—	—			
	8	1	R1/8	8	45.5	—	25.7	48.7	—	—	—	—	—	—			
		2	R1/4	11	48.5	—	25.7	49.7	—	—	—	—	—	—			

型式 Type	No.	M1	M2	A1	A2	B1	B2	L	P	対辺 対辺	許容回転数 許容回転数	空転トルク 空転トルク	有効断面積 有効断面積	質量 質量	¥基準単価 ¥基準単価	¥スライド単価 ¥スライド単価	
RHTCF	11	R1/8	R1/8	8	9.5	47.2	19.2	43.2	16.6	17	14	1200	150	13.9	50	5,340	4,800
	22	R1/4	R1/4	11	13.5	54.2	23.2	48.2	16.6	17	17	1200	150	11.2	68	6,670	6,000
	33	R3/8	R3/8	12	14.5	62.1	2										


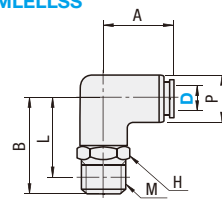
チューブの抜き差しがしやすくなりました。

■メイルコネクタ **MLCNLSS**

RoHS 材質 SUS316(パッキン:ふっ素ゴム)

■メイルエルボ **MLELLSS**

RoHS 材質 SUS316(パッキン:ふっ素ゴム)


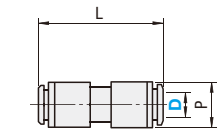
Order 注文例: 型式 MLELLSS4 - 2 呼び

Delivery 出荷日

在庫品 翌日出荷 P89


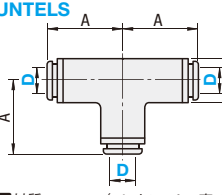
ご希望によりPM5:00迄、当日出荷受付致します。

■ユニオンストレート **UNSTLS**


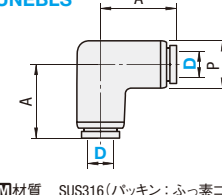
RoHS 材質 SUS316(パッキン:ふっ素ゴム)

■ユニオンティ **UNTELS**


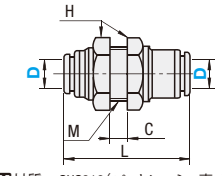
RoHS 材質 SUS316(パッキン:ふっ素ゴム)

■ユニオンエルボ **UNEBLSS**

RoHS 材質 SUS316(パッキン:ふっ素ゴム)

■バルクヘッドユニオン **MLBULSS**

RoHS 材質 SUS316(パッキン:ふっ素ゴム)

Order 注文例: 型式 UNSTLS8 呼び

Delivery 出荷日

在庫品 翌日出荷 P90

ご希望によりPM5:00迄、当日出荷受付致します。

型式	呼び	A	二面幅 H	L	ねじサイズ M	質量 (g)	¥基準単価 1~9コ	¥スライド単価 10~29	
MLCNLSS	4	M5	21.5	10	18.5	M5×0.8	26.8	1,610	1,450
		1	21	10	17	R1/8	27.6	1,240	1,120
		2	19.5	14	14	R1/4	33.9	1,310	1,180
	6	M5	23.5	12	21.5	M5×0.8	26.7	1,350	1,220
		1	23	12	19	R1/8	27.5	1,280	1,150
		2	23.5	14	17	R1/4	35.0	1,380	1,250
	8	1	27.5	14	23.5	R1/8	38.0	1,580	1,420
		2	26.5	14	21	R1/4	41.7	1,610	1,450
		3	22	17	16	R3/8	53.5	1,650	1,490
	10	2	32.5	17	24	R1/4	60.1	2,210	1,990
		3	28.5	17	22.5	R3/8	68.6	2,570	2,310
		4	26.5	22	19	R1/2	91.4	2,820	2,540
12	3	30.5	19	24.5	R3/8	116.2	2,820	2,540	
	4	29.5	22	22.5	R1/2	131.8	2,890	2,600	

型式	呼び	A	B	P	二面幅 H	L	ねじサイズ M	質量 (g)	¥基準単価 1~9コ	¥スライド単価 10~29
MLELLSS	4	M5	18	22.5	12	20.5	M5×0.8	6.5	2,700	2,430
		1	24.5	12	20.5	R1/8	8.9	2,480	2,230	
		2	27.5	14	22	R1/4	14.8	2,630	2,370	
	6	M5	23.5	12	21.5	M5×0.8	9.8	2,780	2,500	
		1	25.5	12	21.5	R1/8	10.9	2,630	2,370	
		2	28.5	14	23	R1/4	16.0	2,700	2,430	
	8	1	29.5	17	23.5	R3/8	23.9	2,710	2,440	
		2	26.5	14	22.5	R1/8	17.6	2,790	2,510	
		3	29.5	14	24	R1/4	18.4	2,820	2,540	
	10	1	31.5	17	25.5	R3/8	23.1	2,910	2,620	
		2	31.5	17	26	R1/4	23.6	3,180	2,860	
		3	33	17	27	R3/8	28.4	4,790	4,310	
12	4	36	22	28.5	R1/2	44.8	5,080	4,570		
	3	34.5	22	28.5	R3/8	30.3	5,140	4,630		
	4	37.5	22	30	R1/2	46.4	5,460	4,910		

型式	呼び	L	P	質量 (g)	¥基準単価 1~9コ	¥スライド単価 10~29
UNSTLS	4	34	10	11.5	1,760	1,580
	6	37	12	15.8	1,800	1,620
	8	40	14	21.3	1,950	1,760
	10	45	17	34.3	2,350	2,120
	12	48	20	47.0	3,660	3,290

型式	呼び	A	P	質量 (g)	¥基準単価 1~9コ	¥スライド単価 10~29
UNTELS	4	19	12	29.8	3,490	3,140
	6	21.5	12	29.7	3,600	3,240
	8	24	14	42.3	4,130	3,720
	10	27.5	17	66.4	4,980	4,480
	12	30	22	124.6	7,200	6,480

型式	呼び	A	P	質量 (g)	¥基準単価 1~9コ	¥スライド単価 10~29
UNEBLSS	4	19	12	23.2	2,250	2,030
	6	21.5	12	23.1	2,400	2,160
	8	24	14	32.5	2,490	2,240
	10	27.5	17	57.1	3,020	2,720
	12	30	22	107.0	4,860	4,370

型式	呼び	L	二面幅 H	ねじサイズ M	C (max)	質量 (g)	¥基準単価 1~9コ	¥スライド単価 10~29
MLBULSS	4	33.5	14	M12×1.0	4	18.8	2,030	1,830
	6	36.5	17	M14×1.0	6	29.3	2,250	2,030
	8	40.5	19	M16×1.0	9	38.0	2,320	2,090
	10	45.5	23	M20×1.0	11.5	63.5	2,840	2,560
	12	48.5	26	M22×1.0	11.5	79.3	5,140	4,630

仕様

使用流体 空気・水


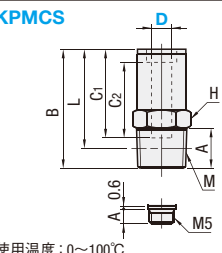
最高使用圧力 1.0MPa

使用真空圧力 -100kPa

使用温度 -15~120℃ (凍結なきこと)


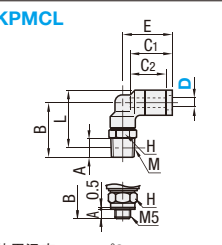
*水使用の場合は、サージ圧力を最高使用圧力以下に抑えてご利用ください。また、水使用の場合は、必ずフットチューブ用インサート (P1298 PUIT・PUSIT) をご利用ください。

■耐熱ワンタッチ継手 - ストレート - **KPMCS**


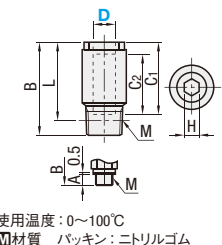
RoHS 使用温度: 0~100℃ 材質 パッキン: ニトリルゴム

■耐熱ワンタッチ継手 - エルボ - **KPMCL**


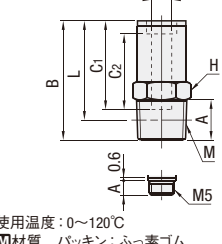
RoHS 使用温度: 0~100℃ 材質 パッキン: ニトリルゴム

■耐熱ワンタッチ継手 - 六角穴付ストレート - **KPMCC**


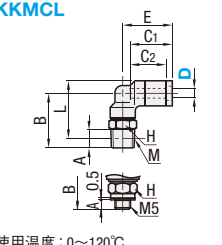
RoHS 使用温度: 0~100℃ 材質 パッキン: ニトリルゴム

■高耐熱ワンタッチ継手 - ストレート - **KKMCS**

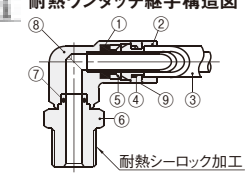
RoHS 使用温度: 0~120℃ 材質 パッキン: ふっ素ゴム

■高耐熱ワンタッチ継手 - エルボ - **KKMCL**

RoHS 使用温度: 0~120℃ 材質 パッキン: ふっ素ゴム

■耐熱ワンタッチ継手構造図



Order 注文例: 型式 KPMCS6 - 1 呼び

Delivery 出荷日

在庫品 翌日出荷 P89

ご希望によりPM5:00迄、当日出荷受付致します。

仕様

Type	耐熱	高耐熱
使用流体	空気・水	空気・水
使用温度範囲	0~100℃	0~120℃
最高使用圧力	1.0MPa	1.0MPa
使用真空圧力	-100kPa	-100kPa


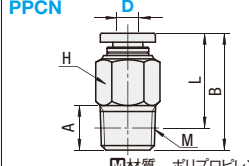

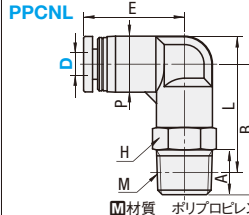

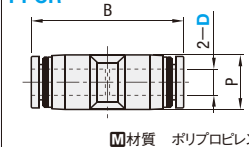

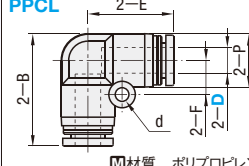

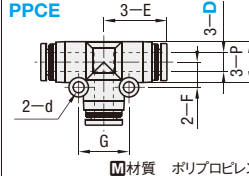

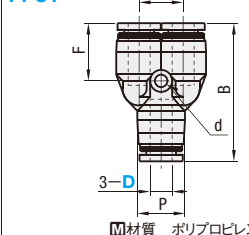

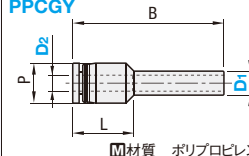

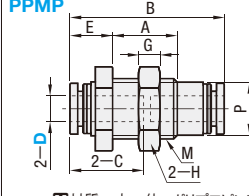
*水使用の場合は、サージ圧力を最高使用圧力以下に抑えてご利用ください。また、水使用の場合は、必ずフットチューブ用インサート (P1298 PUIT・PUSIT) をご利用ください。

型式	呼び	ねじサイズ M	B	C1	C2	A	L	対辺 H	有効断面積 (mm²)	質量 (g)	¥基準単価 1~9コ	¥スライド単価 10~29	
KPMCS	4	M5	22.7	17.6	15	2.9	19.8	10	2	12	260	240	
		1	R1/8	23.7	11	19.7	2.5	13	240	220			
		2	R1/4	26.7	8	20.7	14	2	23	250	230		
	6	M5	25.5	19.5	16	2.9	22.6	12	2	17	290	270	
		1	R1/8	25.1	8	21.1	4	11	14	270	250		
		2	R1/4	29.1	11	23.0	14	11	23	280	260		
	8	1	R1/8	29.9	20.2	17	8	25.9	14	11	240	220	
		2	R1/4	28.6	11	22.6	6	23	20	27	290	270	
		3	R3/8	28.9	12	22.6	17	11	22.6	17	32	320	300
	10	1	R1/8	33.3	23.2	20	8	29.3	17	23	40	340	320
		2	R1/4	31.8	11	27.3	17	11	27.3	35	39	350	330
		3	R3/8	31.8	12	25.5	17	12	25.5	46	46	350	330
12	2	R1/4	38.9	26.3	22	15	27.6	22	47	67	390	370	
	3	R3/8	34.9	12	28.6	21	11	28.6	47	61	420	390	
	4	R1/2	36.9	15	28.6	22	15	28.6	50	62	420	390	
										74	440	410	

型式	呼び	ねじサイズ M	A	B	L	C1	C2	E	対辺 H	有効断面積 (mm²)	質量 (g)	¥基準単価 1~9コ	¥スライド単価 10~29	
KPMCL	4	M5	3	19.8	22	17.6	15	20.7	10	1.5	18	470	440	
		1	R1/8	8	22.8	24.1	11	25.8	25	3.5	21	420	390	
		2	R1/4	11	25.8	25	19.4	16	23	14	1.9	26	490	460
	6	M5	3	22	25.3	11	28	28.2	19.4	16	9	28	450	420
		1	R1/8	8	25	27.3	11	28	28.2	14	9	26	470	440
		2	R1/4	12	29.8	29.7	11	29.8	29.7	17	14	36	470	440
	8	1	R1/8	8	28	31.3	11	31.3	32.2	14	16	41	510	480
		2	R1/4	11	31	32.2	20.2	17	24.8	14	16	41	510	480
		3	R3/8	12	32.8	33.7	23.2	19.5	29.3	17	22.5	67	650	610
	10	1	R1/8	8	32.5	37.8	11	35.5	38.8	23.2	30	78	680	640
		2	R1/4	11	35.5	38.8	12	38.5	39.5	22	30	104	700	660
		3	R3/8	12	38.5	39.5	15	39.5	40.6	22	38	107	770	730
12	2	R1/4	11	37.5	42.3	26.3	23	33.4	21	38	113	770	730	
	3	R3/8	12	38.5	43	26.3	23	33.4	22	39	129	800	760	
	4	R1/2	15	41.5	44.1	26.3	23	33.4	22	39	129	800	760	

型式	呼び	ねじサイズ M	B	C1	C2	A	L	対辺 H	有効断面積 (mm²)	質量 (g)	¥基準単価 1~9コ	¥スライド単価 10~29	
KPMCC	4	M5	22.6	17.6	15	2.9	19.7	2	2	11	290	270	
		1	R1/8	23.7	11	18.7	2.5	13	240	220			
		2	R1/4	24.7	8	19.7	14	2	19	250	230		
	6	M5	25.5	19.5	16	2.9	22.6	2	2	15	320	300	
		1	R1/8	25.1	8	21.1	4	11	18	280	260		
		2	R1/4	29.1	11	23.0	14	11	23	280	260		
	8	1	R1/8	29.9	20.2	17	8	25.9	4	17	20	300	280

クリーン配管用ワンタッチ継手

<p>■コネクタ</p>  <p>RoHS</p>	<p>PPCN</p>  <p>材質 ポリプロピレン</p>
<p>■エルボ</p>  <p>RoHS</p>	<p>PPCNL</p>  <p>材質 ポリプロピレン</p>
<p>■ユニオンストレート</p>  <p>RoHS</p>	<p>PPCR</p>  <p>材質 ポリプロピレン</p>
<p>■ユニオンエルボ</p>  <p>RoHS</p>	<p>PPCL</p>  <p>材質 ポリプロピレン</p>
<p>■ユニオンティ</p>  <p>RoHS</p>	<p>PPCE</p>  <p>材質 ポリプロピレン</p>
<p>■ユニオンワイ</p>  <p>RoHS</p>	<p>PPCY</p>  <p>材質 ポリプロピレン</p>
<p>■レギュサ</p>  <p>RoHS</p>	<p>PPCGY</p>  <p>材質 ポリプロピレン</p>
<p>■パネルマウント</p>  <p>RoHS</p>	<p>PPMP</p>  <p>材質 本体: ポリプロピレン 金属部: SUS304</p>

型式	Type	D	呼び	A	B	L	対辺 H	ねじ サイズM	有効断面積 (mm ²)	質量 (g)	標準寸法	取付寸法
		1~9コ 10~29										
PPCN	4	1	8	21	17	12	10	R1/8	3.4	2.5	300	290
	6	1	8	22.7	18.7	14	11	R1/8	9.1	3	310	300
		2	11	24.7				R1/4		3.5	310	300
	8	1	8	27.9	23.9	17	14	R1/8	22.1	4.5	350	340
		2	11	26.6	20.6			R3/8		6	370	360
	10	2	11	32.4	26.4	19	17	R1/4	30.5	7	400	380
		3	12	33.6	27.3			R3/8		8	400	380
	12	3	12	37.4	31.1	22	22	R3/8	40.7	11.5	480	460

型式	Type	D	呼び	A	B	L	P	E	対辺 H	ねじ サイズM	有効断面積 (mm ²)	質量 (g)	標準寸法	取付寸法
		1~9コ 10~29												
PPCNL	4	1	8	23.3	24.3	10	18	10	10	R1/8	3.4	4	450	430
	6	1	8	25	27.3	12.5	19.8	12	12	R1/8	8.7	5	450	430
		2	11	28	28.2			14	14	R1/4		5.5	450	430
	8	1	8	28	31.3	14.5	22.7	14	14	R1/8	17.2	7	500	480
		2	11	31	32.2			17	17	R3/8		8.5	530	510
	10	2	11	36	38.7	17.5	26.2	17	17	R1/4	25.9	12	560	540
		3	12	37	39.4			17	17	R3/8		13	570	550
	12	3	12	39	43.2	21	29.4	22	22	R3/8	37.6	17.5	660	630

型式	Type	D	B	P	質量 (g)	有効断面積 (mm ²)	標準寸法	取付寸法
		1~9コ 10~29						
PPCR	4	31	10	4	5.3	590	570	
	6	35.2	12.5	5.5	12.5	610	580	
	8	37.8	14.5	8	20	690	660	
	10	43.8	17.5	13	35	820	780	
12	48.2	21	19	59	1,010	960		

型式	Type	D	B	P	E	d	F	質量 (g)	有効断面積 (mm ²)	標準寸法	取付寸法
		1~9コ 10~29									
PPCL	4	22	10	17	3.2	6.5	4.5	4.2	590	570	
	6	26.5	12.5	20.2	3.2	8	6	10	610	580	
	8	30	15	22.4	4.2	10	9	16.5	690	660	
	10	35.2	17.5	26.4	4.2	12	14	30	820	780	
12	40.1	21	29.6	4.2	14	20	47	1,010	960		


型式	Type	D	P	E	d	F	G	質量 (g)	有効断面積 (mm ²)	標準寸法	取付寸法
		1~9コ 10~29									
PPCE	4	10	17	3.2	6.5	13	6.5	5.3	850	790	
	6	13	20.2	3.5	8	16	9	12.5	880	820	
	8	15	22.2	3.5	9	18	13	20	1,010	910	
	10	17.5	25.4	4.2	12	24	21	35	1,200	1,080	
	12	21	28.6	4.2	14	28	30	59	1,490	1,350	

型式	Type	D	B	P	J	d	F	質量 (g)	有効断面積 (mm ²)	標準寸法	取付寸法
		1~9コ 10~29									
PPCY	4	33	10	11	3.4	14.2	6.5	4.2	850	760	
	6	38	13	12	3.4	15.9	9	10	880	790	
	8	42.4	15	14	3.4	17.2	13	16.5	1,010	910	
	10	48.8	18	18	4.5	19.7	22	27	1,200	1,030	
	12	55.2	21.5	20	4.2	22.4	31	38	1,490	1,280	

型式	Type	D1	D2	B	L	P	質量 (g)	有効断面積 (mm ²)	標準寸法	取付寸法
		1~9コ 10~29								
PPCGY	6	4	37.8	15.3	10	3.5	5.3	350	340	
	8	4	40.3	16.8	12.5	4	5.3	350	340	
		6	40.9	17.4		4.5	9	380	370	
	10	6	43.9	18.9	12.5	5.5	9	380	370	
		8	43.7	18.7	14.5	6.5	20	390	380	
	12	49.7	20.7	14.5	8.5	20	390	380		
10	50.2	21.2	17.5	10	35	470	450			

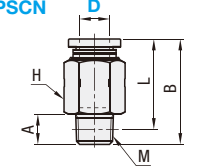
型式	Type	D	B	E	A	P	C	H	G	ねじ サイズM	質量 (g)	有効断面積 (mm ²)	標準寸法	取付寸法	
		1~9コ 10~29													
PPMP	4	31.6	9.3	12	10	15	14	5	M12×1.5	7.2	4.2	1,200	1,140		
	6	35.8	9.9	15	12.3	17.1	17	5	M14×1.5	10.2	10.7	1,330	1,270		
	8	38.4	10.7	15.5	14.2	18.4	19	6	M16×1.5	14.3	19.1	1,490	1,420		
	10	43.4	13.2	18.5	17.5	20.9	24	6	M20×1.5	24.4	39.6	1,800	1,710		
	12	38.8	13.4	20.5	21	23.6	27	6	M24×1.5	30.4	47.6	2,160	2,060		

■ストレート




RoHS

PPSCN



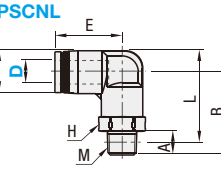
材質 本体: ポリプロピレン
金属部: SUS304

■エルボ




RoHS

PPSCNL



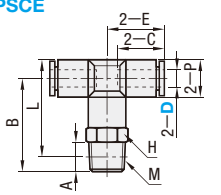
材質 本体: ポリプロピレン
金属部: SUS304

■ティ




RoHS

PPSCE



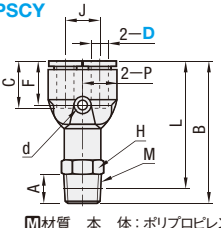
材質 本体: ポリプロピレン
金属部: SUS304

■ブランチワイ



RoHS

PPSCY



材質 本体: ポリプロピレン
金属部: SUS304

型式	Type	D	呼び	A	B	L	対辺 H	ねじ サイズM	有効断面積 (mm ²)	質量 (g)	標準寸法	取付寸法
		1~9コ 10~29										
PPSCN	4	1	8	20.1	17.1	10	10	R1/8	5.3	8	650	620
	6	1	8	22.7	18.7	12	12	R1/8	12.5	8.5	740	710
		2	11	24.7				R1/4		16	810	770
	8	1	8	27.9	23.9	14	14	R1/8	20	14.5	870	830
		2	11	26.6	20.6	17	17	R3/8		21.5	920	860
	10	2	11	30	24	17	17	R1/4	35	18.5	1,080	980
		3	12	29.5	23.2			R3/8		24	1,100	990
	12	3	12	32.1	25.8	21	21	R3/8	59	32.5	1,310	1,190

型式	Type	D	呼び	A	B	L	P	E	対辺 H	ねじ サイズM	有効断面積 (mm ²)	質量 (g)	標準寸法	取付寸法
		1~9コ 10~29												
PPSCNL	4	1	8	23.3	24.3	10	18	10	10	R1/8	4.2	10	720	690
	6	1	8	25	27.3	12.5	19.8	12	12	R1/8	10	12.5	820	780
		2	11	28	28.2			14	14	R1/4		20	890	850
	8	1	8	28	31.3	14.5	22.7	14	14	R1/8	16.5	16	890	850
		2	11	31	32.2			17	17	R3/8		21.5	890	830
	10	2	11	36	38.7	17.5	26.2	17	17	R1/4	30	35	910	850
		3	12	37	39.4			17	17	R3/8		38	1,010	940
	12	3	12	39	43.2	21	29.4	21	21	R3/8	47	45.5	1,360	1,230

型式	Type	D	呼び	A	B	L	P	C	E	対辺 H	ねじ サイズM	有効断面積 (mm ²)	質量 (g)	標準寸法	取付寸法
		1~9コ 10~29													
PPSCE	4	1	8	23.3	24.3	10	15	17	10	10	R1/8	4.1	12	1,010	960
	6	1	8	26	28.5	13	17.1	20.3	14	14	R1/8	10	15.5	1,130	1,080
		2	11	29	29.5			17	17	R1/4		23	1,200	1,140	
	8	1	8	26.3	29.8	15	18.4	22.4	14	14	R1/8	16.5	19.5	1,230	1,170
		2	11	29.3	30.8			17	17	R3/8		25	1,230	1,170	
	10	2	11	31.1	32.3	17.5	20.4	25.4	17	17	R3/8	30	37.5	1,280	1,220
		3	12	37	39.4			17	17	R1/4		44	1,420	1,350	
	12	3	12	39	43.2	21	23.1	28.6	21	21	R3/8	47	54.5	1,880	1,790

型式	Type	D	呼び	A	B	L	P	C	J	d	F	対辺 H	ねじ サイズM	有効断面積 (mm ²)	質量 (g)	標準寸法	取付寸法
		1~9コ 10~29															
PPSCY	4	1	3	40.7	36.7	10	15	11	3.4	14.2	10	10	R1/8	4.2	12.5	1,010	960
	6	1	8	44.5	40.5	12.5	17.1	12	3.2	15.9	12	12	R1/8	10	15.5	1,130	1,080
		2	11	47.5	41.5			14	3.2	17.2			14	R1/4	23	1,200	1,140
	8	1	8	48.7													

FLORORESIN COUPLINGS FLORORESIN VALVES
ふっ素樹脂継手/ふっ素樹脂バルブ

CADデータフォルダ名: 54_Fitting_and_Nozzles

■メイルコネクタ
 ■ボアスルーコネクタ

FENL (メイルコネクタ)
FECT (ボアスルーコネクタ*貫通継手)

RoHS

型式 Type	適用チューブ 外径(mm)	呼び R(PT)	T	A	B	C	D	E	F	FENL		FECT	
										¥基準単価	¥スライド単価	¥基準単価	¥スライド単価
FENL	4	1	1/8	26	9	11	7	3	10	1,440	1,150	1,440	1,150
		2	1/4	30	13	10	14	10	14	1,590	1,270	1,590	1,270
	6	1	1/8	29	9	10	10	4	12	1,310	1,040	1,310	1,040
		2	1/4	33	13	14	10	4	12	1,310	1,040	1,310	1,040
	8	1	1/8	33	9	18	12	4	14	1,760	1,400	—	—
		2	1/4	36	13	18	12	6	17	1,620	1,290	1,620	1,290
10	2	1/4	40	13	21	16	8	22	17	1,950	1,560	1,950	1,560
		3/8	40	13	21	16	8	22	17	2,010	1,600	2,010	1,600
	4	1/2	43	17	21	16	8	22	22	2,440	1,950	2,440	1,950
		3/4	43	17	21	16	8	22	22	2,440	1,950	2,440	1,950

FECTはボディの内径を貫通させてあり、チューブはボディを通過して自由な位置でセットできます。
 サイズ8-1は、FENLのみになります。

■メイルエルボ

FEMLT

RoHS

型式 Type	適用チューブ 外径(mm)	呼び R(PT)	B	C	D	E	F	G	W	¥基準単価		¥スライド単価		
										1~4コ	5~19	1~4コ	5~19	
FEMLT	4	1	1/8	17	11	7	3	10	16	11	2,070	1,650	—	—
		2	1/4	18	20	14	4	12	17	11	2,860	2,280	—	—
	6	1	1/8	20	14	10	4	12	17	11	1,860	1,480	—	—
		2	1/4	21	14	10	4	12	17	11	2,010	1,600	—	—
	8	1	1/8	25	18	12	6	17	24	14	2,240	1,790	—	—
		2	1/4	25	18	12	6	17	24	14	2,240	1,790	—	—
10	2	1/4	30	21	16	8	22	27	17	3,320	2,650	—	—	
		3/8	30	21	16	8	22	27	17	2,980	2,380	—	—	
	4	1/2	32	21	16	8	22	27	17	2,600	2,080	—	—	
		3/4	32	21	16	8	22	27	17	2,600	2,080	—	—	

■ユニオン

FETP

RoHS

型式 Type	適用チューブ 外径(mm)	A	C	D	E	F	W	¥基準単価		¥スライド単価	
								1~4コ	5~19	1~4コ	5~19
FETP	4	27	11	7	3	10	8	1,830	1,460	—	—
	6	33	14	10	4	12	10	1,490	1,190	—	—
	8	42	18	12	6	17	14	2,130	1,710	—	—
	10	48	21	16	8	22	17	2,400	1,920	—	—

■ユニオンエルボ

FEUE

RoHS

型式 Type	適用チューブ 外径(mm)	B	C	D	E	F	W	¥基準単価		¥スライド単価	
								1~4コ	5~19	1~4コ	5~19
FEUE	4	15	11	7	3	10	8	2,320	1,970	—	—
	6	19	14	10	4	12	10	2,050	1,740	—	—
	8	25	18	12	6	17	14	2,990	2,540	—	—
	10	30	21	16	8	22	17	4,080	3,460	—	—

■ユニオンティ

FEUT

RoHS

型式 Type	適用チューブ 外径(mm)	A	B	C	D	E	F	W	¥基準単価		¥スライド単価	
									1~4コ	5~19	1~4コ	5~19
FEUT	4	30	15	11	7	3	10	8	2,970	2,370	—	—
	6	38	19	14	10	4	12	10	2,480	1,980	—	—
	8	50	25	18	12	6	17	14	3,640	2,910	—	—
	10	60	30	21	16	8	22	17	4,960	3,960	—	—

■異径ユニオン

FEUR

RoHS

型式 Type	適用チューブ 外径(mm) T1	適用チューブ 外径(mm) T2	A	C1	C2	D1	D2	W	F1	F2	¥基準単価		¥スライド単価	
											1~4コ	5~19	1~4コ	5~19
FEUR	6	4	31	14	11	10	7	10	12	10	1,880	1,590	—	—
	8	6	37	18	14	12	10	14	17	12	2,050	1,740	—	—
	10	8	45	21	18	16	12	17	22	17	2,660	2,260	—	—
	12	10	53	25	21	18	16	19	26	22	2,980	2,530	—	—

■ふっ素樹脂継手
 —チューブインサート—

FETBS

RoHS

温度対圧力曲線

構造図

仕様

使用流体	超純水・酸・アルカリ・有機溶剤
使用温度範囲	0~100℃
最高使用圧力	呼び径4~8: 0.8MPa 呼び径10: 0.6MPa

型式 Type	適用チューブ 外径(mm)	T	A	B	E	¥基準単価		¥スライド単価	
						1~4コ	5~19	1~4コ	5~19
FETBS	4	4	10	3	2	700	560	—	—
	6	6	12	4	2.5	700	560	—	—
	8	8	16	6	4.3	740	590	—	—
	10	10	20	8	6.8	840	670	—	—

PTFE・PFAタイプには不要です。

■ナットの締め付けトルク(参考値)

チューブサイズ mm	締付トルク		締付回転数
	N・m	kgf・cm	
4×3	—	0.12	1.2
6×4	6.35×4.3	0.23	2.3
8×6	—	0.45	4.6
10×8	9.53×6.3	0.8	8.2

(注) 1.PFAチューブを使用して測定したものです。
 2.チューブの一般公差は表記のトルク値で締め付ければ吸収されます。
 3.締付回転数は手で軽く締付けて、急に固くなったところからの回転数です。

■特長
 耐薬品性に非常に優れます。
 特殊工具を一切使わずにスパナでナットを締め付けられます。

チューブはP1297のふっ素樹脂チューブ、P1298のふっ素ゴムチューブを参照してください。

Order注文例: 型式 FENL4 呼び 1

Delivery出荷日: 在庫品 翌日出荷 P89

ご希望によりPM5:00迄、当日出荷受付致します。
 クリーンルーム内で個別包装して出荷致します。

■ふっ素樹脂バルブ
 —二方バルブ—

FBT

RoHS

型式 Type	適用チューブ 外径(mm)	A	C	D	E	¥基準単価		¥スライド単価	
						1コ	2~5	1コ	2~5
FBT	4	47	11	7	4	11,810	10,620	—	—
	6	53	14	10	4	12,500	11,250	—	—
	8	61	18	12	4	13,200	11,880	—	—
	10	67	21	16	4	13,890	12,500	—	—

仕様
 使用流体: 超純水・酸・アルカリ・有機溶剤
 使用温度範囲: 常温
 最高使用圧力: 0.2MPa
 使用材質: PTFE・ECTFE・ふっ素ゴム

特長
 ・耐薬品性・耐腐食性に優れています。
 ・コンパクトで省スペース箇所にご使用できます。

■ふっ素樹脂バルブ
 —ニードルバルブ—

FBNB

RoHS

型式 Type	適用チューブ 外径(mm)	A		B1	B2	C	D	E	F	G	H1	H2	¥基準単価		¥スライド単価	
		Max.	Min.										1コ	2~5	1コ	2~5
FBNB	4	76	67	23	22.5	11	7	3	30	23	12	11.5	20,000	18,000	—	—
	6	76	67	26	25.5	14	10	4	30	23	12	11.5	21,250	19,120	—	—
	8	76	67	30	29.5	18	12	6	30	23	12	11.5	22,500	20,250	—	—
	10	87	77	38	36	21	16	8	35	30	17	15	23,750	21,370	—	—

仕様
 使用流体: 超純水・酸・アルカリ・有機溶剤
 使用温度範囲: 0~100℃
 最高使用圧力: 0.5MPa
 使用材質: PTFE・PCTFE・ECTFE・PP

特長
 ・耐薬品性・耐腐食性に優れています。
 ・ハンドルを回転させることにより流量を微調整することができます。

Order注文例: 型式 FBT8

Delivery出荷日: 在庫品 翌日出荷 P89

ご希望によりPM5:00迄、当日出荷受付致します。
 クリーンルーム内で個別包装して出荷致します。

ボールバルブ

ワンタッチ継手タイプ

CADデータフォルダ名: 54_Fitting_and_Nozzles

■ユニオンストレート
一片ハンドルタイプ

BVUS

型式 Type	D	B1	B2	C1	C2	有効断面積 (mm ²)	質量 (g)	¥基準単価 1~9コ	¥ストローク単価 10~29
BVUS	4	36.9	20.3	10.9	11	3.4	13	780	740
	6	40.1	23.1	11.7	11.6	10.3	13	780	740

■ストレート
一片ハンドルタイプ

BVCS

型式 Type	D	B1	L1	C	有効断面積 (mm ²)	質量 (g)	¥基準単価 1~9コ	¥ストローク単価 10~29
BVCS	4	40.6	36.6	11	3.8	15	740	660
	6	41	37	11.6	10.5	15	740	660

■エルボ
一片ハンドルタイプ

BVCE

型式 Type	D	C	E1	E2	有効断面積 (mm ²)	質量 (g)	¥基準単価 1~9コ	¥ストローク単価 10~29
BVCE	4	10.9	36.8	21.8	4	21	900	810
	6	11.7	39.6	24.6	8	21	900	810

■ユニオンストレート
両ハンドルタイプ

BVUSB

型式 Type	D	B1	B2	P	C	E	有効断面積 (mm ²)	質量 (g)	¥基準単価 1~9コ	¥ストローク単価 10~29
BVUSB	6	53.9	27	17	17	31.4	10.5	45	1,250	1,120
	8	55.4	27.7	17	18.2	31.4	20.5	41	1,250	1,120
	10	65.4	32.7	24	20.7	37.8	41	104	1,400	1,260
	12	68.6	34.3	24	23.3	37.8	55.5	100	1,400	1,260

■ストレート
両ハンドルタイプ

BVCSB

型式 Type	D	呼び	R	A	B	L1	L2	P	C	E	対辺 H	有効断面積 (mm ²)	質量 (g)	¥基準単価 1~9コ	¥ストローク単価 10~29
BVCSB	6	1	1/8	8	59	55	28	17	17	31.4	17	12.5	56	1,250	1,120
		2	1/4	11	62	55.9	29	17	17	31.4	17	12.5	59	1,250	1,120
		3	3/8	12	64	55.9	29	17	17	31.4	17	12.5	59	1,250	1,120
	8	1	1/8	8	59.7	55.7	28	17	18.2	31.4	17	22	54	1,250	1,120
		2	1/4	11	62.7	56.7	29	17	23	31.4	17	23	57	1,250	1,120
		3	3/8	12	64.7	56.7	29	17	24	31.4	17	24	57	1,250	1,120

■エルボ
両ハンドルタイプ

BVCEB

型式 Type	D	呼び	R	A	B	L1	L2	P	C	E1	E2	対辺 H	有効断面積 (mm ²)	質量 (g)	¥基準単価 1~9コ	¥ストローク単価 10~29
BVCEB	6	1	1/8	8	54.2	50.2	28	17	17	37	27	17	11.5	57	1,400	1,260
		2	1/4	11	57.2	51.2	29	17	18.2	37.7	27.7	17	17.5	54	1,400	1,260
		3	3/8	12	60.2	51.2	29	17	20.7	44.7	32.7	24	18.5	58	1,400	1,260
	8	1	1/8	8	54.2	50.2	28	17	18.2	37.7	27.7	17	17.5	54	1,400	1,260
		2	1/4	11	60.7	62.7	37.5	24	20.7	44.7	32.7	24	35.5	134	1,560	1,400
		3	3/8	12	63.7	63.4	38.2	24	20.7	44.7	32.7	24	36	136	1,560	1,400

Order 注文例

型式 - 呼び

BVUS6

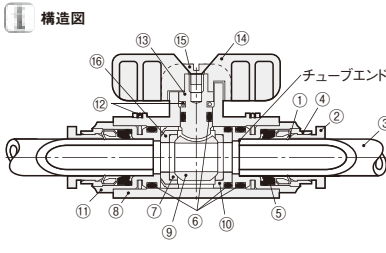
BVCSB6 - 2

表示数量超えはお見積り

Delivery 出荷日

在庫品 翌日出荷 翌P89

ご希望によりPM5:00迄、当日出荷受付致します。



No.	部品名	材質
①	ロック爪	ステンレス
②	開放リング	POM/ポリアセタール
③	チューブ	ポリウレタン又はナイロン
④	ガイドリング	黄銅(無電解ニッケルメッキ)
⑤	弾性体スリーブ	NBR/ニトリルゴム
⑥	Oリング	NBR/ニトリルゴム
⑦	ボールシール	テフロン樹脂
⑧	樹脂本体	ポリアセタール/ポリプロピレン/ポリアクリレート
⑨	ボール	黄銅(無電解ニッケルメッキ)
⑩	ボールホルダ	黄銅(無電解ニッケルメッキ)
⑪	親手金属本体	黄銅(無電解ニッケルメッキ)
⑫	ロックピン	ステンレス
⑬	ステム	黄銅(無電解ニッケルメッキ)
⑭	ハンドル	POM/ポリアセタール
⑮	サラ小ネジ	鋼
⑯	ボール押さえ	黄銅(無電解ニッケルメッキ)

■特長

- 片ハンドルタイプはレバーに目盛が付いており簡単な流量調整が可能です。
- 両ハンドルタイプは水を流すことが可能です。

■仕様

タイプ	片ハンドルタイプ	両ハンドルタイプ
使用流体	空気	空気・水(*)
使用温度範囲	0~60℃	
最高使用圧力	0~0.7MPa	0~0.9MPa
使用真空圧力	-100kPa	

* 使用流体が水の場合は下記の条件を守ってください。
 1. 使用圧力: 0~0.3MPa
 2. ウォーターハンマー(衝撃流)等無きこと。
 3. 配管用チューブにソフトチューブ用インサート(P1298)を装着してください。

ハンドバルブ/チェックバルブ

CADデータフォルダ名: 54_Fitting_and_Nozzles

■両側ワンタッチ
継手タイプ

BVHVU

RoHS

●本体にIN側の表示があります。

型式 Type	呼び 外径(mm)	D	B1	B2	C1	C2	有効断面積 (mm ²)	質量 (g)	¥基準単価 1~9コ	¥ストローク単価 10~29		
BVHVU	4	17	40.5	10	16.5	25.8	18	8	3.4	24	770	740
	6	17	40.5	12.5	16.5	26.4	18	8	7.2	25	780	750
	8	17	40.5	15	16.5	27.7	18	8	8.7	28	850	810
	10	21.7	41	17.5	19.5	32.2	24	11	17.4	45	910	870
	12	21.7	41	21	19.5	34.9	24	11	18.1	51	980	940

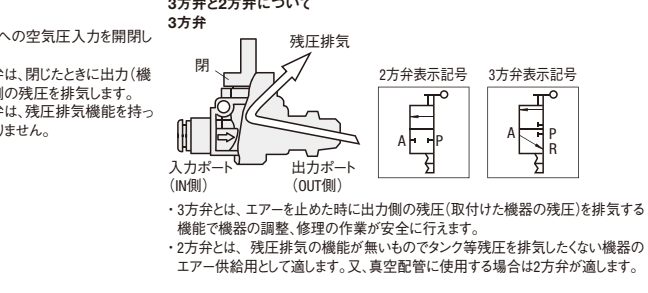
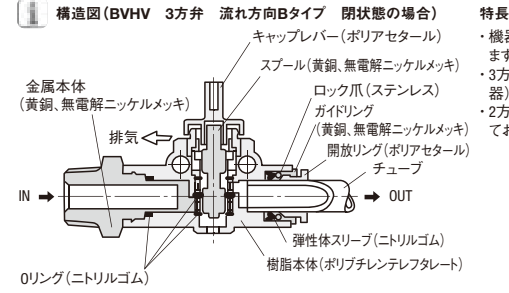
■片側おねじタイプ

BVHV

(Aタイプ) (Bタイプ)

RoHS

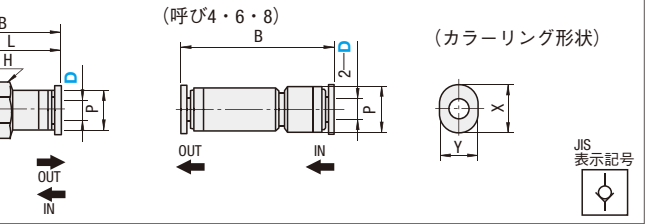
型式 Type	呼び 外径(mm)	D	B1	B2	P	C	E	対辺 H	有効断面積 (mm ²)	質量 (g)	¥基準単価 1~9コ	¥ストローク単価 10~29														
BVHV	6	1 (R1/8)	17	40.5	10	16.5	25.8	18	8	3.4	24	770														
													2 (R1/4)	17	40.5	12.5	16.5	26.4	18	8	7.2	25	780			
																								3 (R3/8)	17	40.5
		8	17	40.5	15	16.5	27.7	18	8	8.7	8.9	35	910	870												
															2 (R1/4)	11	17	40.5	16.5	27.7	18	8	8.9	8.9	41	950
	10	21.7	41	17.5	19.5	32.2	24	11	17.4	16.2	16.6	62	980													
														2 (R1/4)	11	21.7	41	17.5	19.5	32.2	24	11	16.3	17	66	1,040
	12	21.7	41	21	19.5	34.9	24	11	18.1	16.1	16.8	96	1,110													
														2 (R1/4)	11	21.7	41	21	19.5	34.9	24	11	16.3	17.1	74	1,080



■チェックバルブ

BVCVP

RoHS



型式 Type	呼び 外径(mm)	D	B	L	P	H	X	Y	有効断面積 (mm ²)	質量 (g)	¥基準単価 1~9コ	¥ストローク単価 10~29	部品名	材質	表面処理															
BVCVP	4	M5	17	24.2	21.2	9	8	9.8	7.8	2.6	4.3	580	560	樹脂本体	PBT	—														
														1 A	17	23.9	19.9	9	10	—	—	2.7	7.7	590	570	Oリング	NBR	—		
																										2 B	17	23.9	19.9	9
		6	17	30.5	26.5	11	10	—	—	—	—	7.2	9.0	600	570	弁体押え	POM	—												
																1 A	17	30.5	26.5	11	10	—	—	7.3	16.1	640	610	弁体パッキン	NBR	—
																												2 B	17	30.5
	8	21.7	35.5	31.5	14	14	—	—	—	—	7.3	19.3	680	650	ガイドリング	黄銅	無電解ニッケルメッキ													
															1 A	21.7	35.5	31.5	14	14	—	—	14.5	21.7	690	660	スプリング	ステンレス	—	
																											2 B	21.7	35.5	31.5
	10	21.7	47.3	—	15	—	—	—	—	—	—	—	—	—	金属部	黄銅	無電解ニッケルメッキ													

Order 注文例

型式 - 呼び - 流れ方向

BVCVP4 - M5 - B

BVCVP6 - 6

表示数量超えはお見積り

Delivery 出荷日

在庫品 翌日出荷 翌P89

ご希望によりPM5:00迄、当日出荷受付致します。

54 チューブ・継手
吸着部品・ノズル

チェンジバルブ/連結ワンタッチコネクタ/樹脂カプラー

カプラー組合せ表/エア用カプラー

—チューブ接続用タイプ—

CADデータフォルダ名: 54_Fitting_and_Nozzles

CADデータフォルダ名: 54_Fitting_and_Nozzles

チェンジバルブ RoHS **BVHBV**

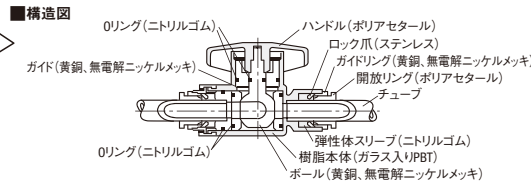
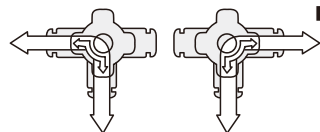
材質 樹脂本体部: ガラス入りPBT ポール・ガイドリング部: 黄銅(無電解ニッケルメッキ) Oリング: ニトリルゴム

型式 Type	チューブ外径(mm) D ₁	チューブ外径(mm) D ₂	B ₁	B ₂	B ₃	B ₄	B ₅	T	F ₁	F ₂	P ₁	P ₂	G	有効断面積 (mm ²)	質量 (g)	¥基準単価 ¥スライド単価	
																1~9コ	10~29
BVHBV	6	6	26.9	28.8	27	23.8	8.9	16.2	12	20	14.5	17.8	34.5	9	52	1,560	1,490
	8	6	26.9	28.8	26.9	23.8	8.9	16.2	12	20	14.5	17.8	34.5	11	53	1,560	1,490
	10	8	28.5	28.7	26.9	23.8	8.9	16.2	12	20	14.5	17.8	34.5	17	52	1,560	1,490
	12	10	36.1	36.5	34.8	28	11.9	22.4	15	25	21	23.8	44	24	124	1,710	1,630
		12	36.1	36.5	35	28	11.9	22.4	15	25	21	23.8	44	24.5	125	1,710	1,630
		12	36.6	36.7	35	28	11.9	22.4	15	25	21	23.8	44	34.5	120	1,710	1,630

- 特長**
- 空気の流路を90°切り換えします。
 - 本体樹脂製のためコンパクトで軽量です。
 - 操作性に優れ、流路の切り換えが簡単です。

■仕様

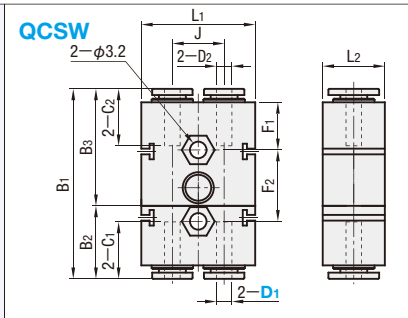
使用流体	空気
使用圧力範囲	0~0.7MPa
使用真空圧力	-100kPa
使用温度範囲	0~60℃



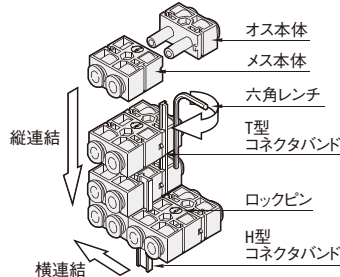
連結ワンタッチコネクタ

—オス・メスセット—

RoHS **QCSW**



■使用方法



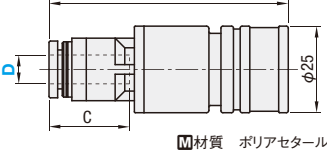
材質 ポリアセタール
付属品 T・H型コネクタバンド(各2コ)

型式 Type	D ₁	D ₂	B ₁	B ₂	B ₃	L ₁	L ₂	C ₁	C ₂	F ₁	F ₂	J	有効断面積 (mm ²)	質量 (g)	¥基準単価 ¥スライド単価	
															1~9コ	10~29
QCSW	4	4	36.7	14.1	22.6	22	12	11	11	11.8	13.8	10	4.2	11	790	670
	6	6	37.5	14.5	23	22	12	11.6	11.6	12.2	13.8	10	10.4	11	850	720
	8	8	53.9	20.7	33.2	29	17	18.1	18.1	17.2	19.5	14	10.9	31	890	750

樹脂カプラー

—ソケット—

RoHS **JCPS**



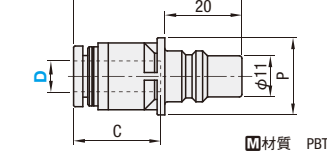
型式 Type	D	B	C	有効断面積 (mm ²)	質量 (g)	¥基準単価 ¥スライド単価	
						1~9コ	10~29
JCPS	6	54.8	17	11.5	23	510	480
	8	54.7	18.1	19.8	24	520	490
	10	59.8	20.2	22.6	28	550	520

JCPSとJCPPを組合わせた場合、ソケットからプラグの一方向きしか流れません。

樹脂カプラー

—プラグ—

RoHS **JCPP**



型式 Type	D	B	P	C	有効断面積 (mm ²)	質量 (g)	¥基準単価 ¥スライド単価	
							1~9コ	10~29
JCPP	6	45.5	16	17	12.5	7	240	220
	8	45.2	16	18.1	23.3	7	260	240
	10	45.2	20	20.2	33.8	13	320	300

Order 注文例
JCPP6
表示数量を超えはお見積り

Delivery 出荷日
在庫品 翌日出荷 P89
ご希望によりPM5.00迄、当日出荷受付致します。

■仕様

使用流体	空気
使用温度範囲	0~60℃
最高使用圧力	0.9MPa
使用真空圧力	-100kPa

表示記号 ストップ機構を内蔵しております。

JCPSとJCPPを組合わせた場合、ソケットからプラグの一方向きしか流れません。
P.1320以降のカプラーと組合せて使用できません。

P.1320からP.1328までの各カプラーの組合せは、下表をご覧ください。
下表記載の組合せ以外では使用できませんので、使用前に必ずご確認ください。

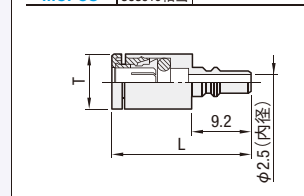
掲載ページ	使用可能流体	タイプ	適合する組合せ型番		異サイズ組合せ可否	備考	
			プラグ	ソケット			
P.1320	空気 (一部水も可)	チューブ接続用タイプ	MCPC MCPCS MCPC L MCPC L S	MCSC MCSCS MCSC L MCSC L MCSC B MCSC B S	○	MCPS/MCPCS/MCSC/MCSCSは、サイズ4・6のみです。	
P.1321		スタンダードタイプ (ロータリー/ロック/分岐タイプ含む)	MCPM MCPMS MCPF MCPF S MCPH MCPHS MCPN MCPN S MCPS MCPSP MCPSP S (MCRN MCRT MCLTR MCRE)	MCSM MCSMS MCHM MCHM S MCSFS MCHSF MCHS MCHS S MCHSH MCHSN MCSC MCSC S MCSTM MCSTN MCSTH MCSTH S (MCRN MCRT MCLTR MCRE)	○	MCPS/MCPCS/MCSC/MCSCSは、サイズ8・10のみです。 分岐タイプは、プラグ/ソケット両形状を所持しています。	
P.1323			軽量タイプ	KSCPM MSCPF KSCPH KSCPN	KSCSM KSCSF KSCSH KSCSN	○	—
P.1325			ミニチュアタイプ	NMCPM NMCPMS NMCPF NMCPFS NMCPH NMCPHS NMCPHL NMCPHLS	NMCSM NMCSMS NMCSHB NMCSHBS NMCSH NMCSHS NMCSHL NMCSHLS	○	—
P.1326	高耐薬(SUS316)タイプ	MCPMSS MCPFSS MCPHSS	MCSMSS MCHSS	×	—		
P.1327	水・油・空気	ノーバルブタイプ	QNPFC QNPFS QNPMC QNPMS QNPCH QNPFS	QNSFC QNSFS QNSMC QNSMS QNSHC QNSHS	×	おねじ/めねじタイプと、ホース接続用タイプを組合せてご使用の際は、サイズにご注意ください。P.1327	
P.1328		バルブタイプ	QBPF C QBPF S	QBSFC QBSFS	×	—	
P.1328		大流量バルブタイプ	QBPFCH QBPFCH S	QBSFCH QBSFCH S	×	—	
P.1328		210高圧バルブタイプ	QBPH T	QBSHT	×	—	
P.1328	350高圧バルブタイプ	QBPH TP	QBSHT P	×	—		

■チューブ接続タイププラグ

■ストレート RoHS



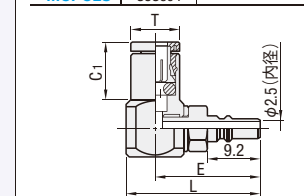
Type	材質	S表面処理
MCPC	黄銅	クロムメッキ
MCPCS	SUS316相当	—



■エルボ RoHS



Type	材質	S表面処理
MCPC L	黄銅	クロムメッキ
MCPC L S	SUS304	—



型式 Type	No.	L	T	質量 (g)	MCPC		MCPCS	
					¥基準単価	¥スライド単価	¥基準単価	¥スライド単価
MCPC	4	24.5	8.1	3(5.5)	340	320	1,630	1,390
	6	28.0	10.1	5(9)	420	390	1,940	1,680

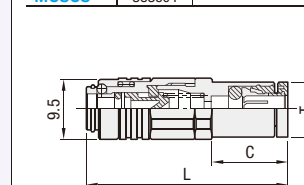
MCPCSは()内の数値となります。

■チューブ接続タイプソケット

■ストレート RoHS



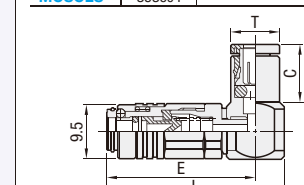
Type	材質	S表面処理
MCSC	黄銅	クロムメッキ
MCSCS	SUS304	—



■エルボ RoHS



Type	材質	S表面処理
MCSC L	黄銅	クロムメッキ
MCSC L S	SUS304	—



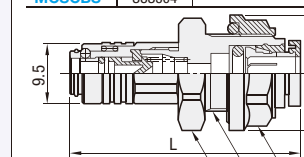
型式 Type	No.	L	C	T	質量 (g)	MCSC		MCSCS	
						¥基準単価	¥スライド単価	¥基準単価	¥スライド単価
MCSC	4	31.5(34.6)	11.8(11)	8.1	9(11.4)	1,070	1,010	3,150	2,820
	6	33.5(37)	12.5(13)	10.1	11.5(16.2)	1,140	1,080	3,380	3,040

MCSCSは()内の数値となります。

■隔壁用 RoHS



Type	材質	S表面処理
MCSCB	黄銅	クロムメッキ
MCSCBS	SUS304	—



型式 Type	No.	L	D	T	二面幅 H	二面幅 H1	質量 (g)	MCSCB		MCSCBS	
								¥基準単価	¥スライド単価	¥基準単価	¥スライド単価
MCSCB	4	34(42.1)	16(19.6)	M10×1(M12×1)	13(15)	13(17)	15(26.2)	1,280	1,210	3,730	3,360
	6	36(45)	18(25.4)	M12×1(M16×1.5)	15(18)	15(22)	18.5(45.4)	1,370	1,300	4,040	3,660

MCSCBSは()内の数値となります。

■仕様

シール材質	使用温度	最高使用圧力MPa (kgf/cm ²)	使用流体
ニトリルゴム (NBR)	-20~60℃	黄銅: 1.0(10) SUS304: 1.0(10)	空気

- 片路開閉方式(ソケット側にバルブがついています。)
- チューブと組合せてご使用の場合は、チューブ外径と同じNo.をご使用ください。
- 記載の仕様はカプラー本体に関する仕様です。実際の圧力仕様・使用温度範囲などは、お使いのチューブ材質によります。

Order 注文例
MCPC4
MCSC6
表示数量を超えはお見積り

Delivery 出荷日
在庫品 翌日出荷 P89
ご希望によりPM5.00迄、当日出荷受付致します。

54 吸着部品・継手

エア用カプラー -プラグ-

-スタンダードタイプ-

CADデータフォルダ名: 54_Fitting_and_Nozzles

■プラグ・ソケットの組合せについては、P.1320をご覧ください。

一おねじタイプ

Type	材質	S表面処理
MCPM	鋼鉄	クロムメッキ
MCPMS	SUS303	-

RoHS

型式	ねじ径 T	L	二面幅 H	質量 (g)		MCPM		MCPMS		
				1~29コ	30~49	1~9コ	10~29			
Type No.				MCPM	MCPMS					
MCPM	20	R 1/4	41	14	25	27	150	140	650	610
MCPMS	30	R 3/8	42	19	43	40	150	140	650	610
	40	R 1/2	46	22	59	62	250	240	1,050	990

一ホース取付用タイプ

Type	材質	S表面処理
MCPH	鋼鉄	クロムメッキ
MCPHS	SUS303	-

RoHS

型式	適合ホース内径 (mm)	L	A	T	質量 (g)		MCPH		MCPHS	
					1~29コ	30~49	1~9コ	10~29		
Type No.					MCPH	MCPHS				
MCPH	6.5	6.5	54	27	7.2	24	150	140	-	-
MCPHS	8	8	57	30	9	28	150	140	650	610

一ワンタッチ継手付タイプ

Type	材質	S表面処理
MCPC	黄銅	クロムメッキ
MCPCS	SUS303	-

RoHS

型式	No.	L	T	内径 B	質量 (g)		MCPC		MCPCS	
					1~9コ	10~29	1~9コ	10~29		
Type No.										
MCPC	8	41.0(46.5)	16.5(12.5)	6.5(7.5)	30(40)	720	680	3,480	3,130	-
MCPCS	10	45.0(50)	19.5(15)	7.5	43(50)	850	800	4,030	3,650	-

●MCPCについて、チューブと組合せてご使用の場合は、チューブ外径と同じNo.をご使用ください。
●MCPCSは()内数値となります。

一めねじタイプ (ロータリー型)

Type	材質	S表面処理
MCPRF	鋼鉄	ニッケルメッキ

RoHS

型式	No.	ねじ径 F	L	H	質量 (g)		¥基準単価		¥スライド単価	
					1~4コ	5~19	1~4コ	5~19		
Type No.										
MCPRF	20	G 1/4	51.3	33.3	57	720	720	680	680	680

●ロータリー機能付で360°首振り回転できます。

一めねじタイプ

Type	材質	S表面処理
MCPF	鋼鉄	クロムメッキ
MCPFS	SUS303	-

RoHS

型式	ねじ径 T	L	二面幅 H	質量 (g)		MCPF		MCPFS		
				1~29コ	30~49	1~29コ	30~49			
Type No.				MCPF	MCPFS					
MCPF	20	Rc 1/4	36	17	28	30	150	140	650	610
MCPFS	30	Rc 3/8	37	21	39	41	150	140	650	610
	40	Rc 1/2	38	29	70	69	250	220	1,050	990

一ナット締込タイプ

Type	材質	S表面処理
MCPCN	鋼鉄	クロムメッキ

RoHS

型式	No.	L	A	B	H	質量 (g)		¥基準単価		¥スライド単価	
						1~29コ	30~49	1~29コ	30~49		
Type No.											
MCPCN	8	43	17	4.5	17	30	280	260	260	260	260
	10	43	17	5.3	17	42	290	270	270	270	270
	12	45	19	7.5	19	50	290	270	270	270	270

●MCPCNについて、チューブと組合せてご使用の場合は、チューブ外径と同じNo.をご使用ください。

一おねじタイプ (ロータリー型)

Type	材質	S表面処理
MCPRM	鋼鉄	ニッケルメッキ

RoHS

型式	No.	ねじ径 T	L	H	質量 (g)		¥基準単価		¥スライド単価	
					1~4コ	5~19	1~4コ	5~19		
Type No.										
MCPRM	20	R 1/4	52.1	34.1	52	720	720	680	680	680
	30	R 3/8	50.8	32.8	73	720	720	680	680	680

●ロータリー機能付で360°首振り回転できます。

仕様

Type	プラグ
使用流体	空気/水 (SUSタイプ)
使用温度範囲	-20~80℃
最高使用圧力	1.5MPa
耐圧力	2.0MPa
シール材質	ニトリルゴム
バルブ構造	片路開閉型



Order 注文例

型式

MCPC8

●表示数量超えはお見積り



Delivery 出荷日

在庫品

翌日出荷 翌日 P89

●ご希望によりPM5.00迄、当日出荷受付け致します。

エア用カプラー -ソケット-

-スタンダードタイプ-

CADデータフォルダ名: 54_Fitting_and_Nozzles

■プラグ・ソケットの組合せについては、P.1320をご覧ください。

一おねじタイプ

Type	材質	S表面処理
MCSM	鋼鉄	クロムメッキ
MCSMS	SUS303	-

RoHS

型式	No.	ねじ径 T	L	二面幅 H	内径 B	質量 (g)		MCSM		MCSMS		MCHSM	
						1~29コ	30~49	1~9コ	10~29	1~9コ	10~29		
Type No.						MCSM	MCSMS						
MCSM	20	R 1/4	55.5	19	7	101	96	480	440	2,360	2,240	-	-
MCSMS	30	R 3/8	56.5	19	8	108	105	480	440	2,360	2,240	-	-
	40	R 1/2	59.5	23	9	131	120	690	630	2,880	2,730	-	-
MCHSM	20	R 1/4	60	19	7.5	-	-	89	-	-	-	550	520
	30	R 3/8	60.5	19	10	-	-	91	-	-	-	550	520
	40	R 1/2	65	24	13	-	-	102	-	-	-	780	740

一ホース取付用タイプ

Type	材質	S表面処理
MCSH	鋼鉄	クロムメッキ
MCSHS	SUS303	-

RoHS

型式	No.	適合ホース内径 (mm)	L	A	T	内径 B	質量 (g)		MCSH		MCSHS		MCHSH	
							1~29コ	30~49	1~4コ	5~19	1~29コ	30~49		
Type No.														
MCSH	6.5	6.5	69.5	27	7.2	4.5	99	99	510	470	-	-	-	-
MCSHS	8	8	72.5	30	9	5	103	100	490	470	2,360	2,240	-	-
MCHSH	6.3	6.3	77	27	7.2	4.5	-	-	86	-	-	-	550	520
	9.5	9.5	79	32	11.3	7.5	-	-	92	-	-	-	550	520
	12.7	12.7	79.5	32	15	10	-	-	104	-	-	-	780	690

一ワンタッチ継手付タイプ

Type	材質	S表面処理
MCSC	黄銅	クロムメッキ
MCSCS	SUS303	-

RoHS

型式	No.	L	C	T	質量 (g)		MCSC		MCSCS	
					1~4コ	5~19	1~4コ	5~19		
Type No.										
MCSC	8	52.5(58)	14.0(18.5)	13(12.5)	97(102)	1,650	1,560	5,280	4,820	-
MCSCS	10	56.0(62)	17.5(22)	15.4(14.5)	107(115)	1,830	1,730	5,810	5,330	-

●MCSCSは()内寸法になります。

一おねじタイプ (ロック機構付)

Type	材質	S表面処理
MCSTM	鋼鉄	ニッケルメッキ

RoHS

型式	No.	ねじ径 T	(L)	H	d	質量 (g)		¥基準単価		¥スライド単価	
						1~4コ	5~19	1~4コ	5~19		
Type No.											
MCSTM	20	R 1/4	60	19	7.5	89	720	680	680	680	680
	30	R 3/8	60.5	19	10	91	720	680	680	680	680
	40	R 1/2	56	24	13	102	960	910	910	910	910

仕様

Type	ソケット	ソケット+大流量タイプ
使用流体	空気/水 (SUSタイプ)	空気
使用温度範囲	-20~80℃	-20~60℃
最高使用圧力	1.5MPa	1.5MPa
耐圧力	2.0MPa	2.0MPa
シール材質	ニトリルゴム	-
バルブ構造	片路開閉型 (ソケットにのみバルブ構造有)	-

一めねじタイプ

Type	材質	S表面処理
MCSF	鋼鉄	クロムメッキ
MCSFS	SUS303	-

RoHS

型式	No.	ねじ径 T	L	二面幅 H	質量 (g)		MCSF		MCSFS		MCHSF	
					1~29コ	30~49	1~29コ	30~49	1~29コ	30~49		
Type No.												
MCSF	20	Rc 1/4	49.5	19	95	98	510	480	2,050	2,010	-	-
MCSFS	30	Rc 3/8	50.5	21	103	99	510	480	2,050	2,010	-	-
	40	Rc 1/2	52.5	29	139	138	690	650	3,020	2,860	-	-
MCHSF	20	Rc 1/4	57.5	19	-	-	94	-	-	-	550	520
	30	Rc 3/8	55.5	22	-	-	103	-	-	-	550	520
	40	Rc 1/2	57.5	29	-	-	138	-	-	-	780	740

一ナット締込タイプ

Type	材質	S表面処理
MCSCN	鋼鉄	クロムメッキ

RoHS

型式	No.	L	B	H1	質量 (g)		¥基準単価		¥スライド単価	
					1~29コ	30~49	1~29コ	30~49		
Type No.										
MCSCN	8	64.5	4.5	17	105	630	590	590	590	590
	10	64.5	5.3	17	106	690	650	650	650	650
	12	65.5	7.5	19	112	690	650	650		

エア用カプラー -プラグ・ソケット-

-軽量タイプ-

CADデータフォルダ名: 54_Fitting_and_Nozzles

プラグ・ソケットの組合せについては、P.1320をご覧ください。

■プラグ
-おねじタイプ-

KSCPM

RoHS

材質 鋼鉄(ニッケルメッキ)

型式 Type	No.	ねじ径 T	(L)	C	D	二面幅 H	d	質量 (g)	¥基準単価 1~19コ	¥スライド単価 20~49
KSCPM	10	R 1/8	31	15	-	12	6	12	200	190
	20	R 1/4	34	15	18.5	17	6	22.7	200	190

■プラグ
-めねじタイプ-

KSCPF

RoHS

材質 鋼鉄(ニッケルメッキ)

型式 Type	No.	ねじ径 F	(L)	C	D	二面幅 H	d	質量 (g)	¥基準単価 1~19コ	¥スライド単価 20~49
KSCPF	20	G 1/4	28	15	18.5	17	6	17.7	200	190

■プラグ
-チューブ取付用タイプ-

KSCPH

RoHS

材質 鋼鉄(ニッケルメッキ)

型式 Type	No.	(L)	C	A	d	質量 (g)	¥基準単価 1~19コ	¥スライド単価 20~49
KSCPH	20	51	15	30	6	16	200	190

■プラグ
-ウレタンホース取付用タイプ-

KSCPN

RoHS

材質 鋼鉄(ニッケルメッキ)

型式 Type	No.	(L)	C	A	d	二面幅 H	質量 (g)	¥基準単価 1~19コ	¥スライド単価 20~49
KSCPN	8	38.5	15	17	3.8	17	27.6	260	240
	10				5.3			260	240

■ソケット
-おねじタイプ-

KSCSM

RoHS

材質 鋼鉄(ニッケルメッキ)

型式 Type	No.	ねじ径 T	(L)	D	二面幅 H	d	質量 (g)	¥基準単価 1~19コ	¥スライド単価 20~49
KSCSM	20	R 1/4	50	19.5	17	6	57	750	710

■ソケット
-めねじタイプ-

KSCSF

RoHS

材質 鋼鉄(ニッケルメッキ)

型式 Type	No.	ねじ径 T	(L)	D	二面幅 H	質量 (g)	¥基準単価 1~19コ	¥スライド単価 20~49
KSCSF	20	Rc 1/4	47.5	19.5	17	26	750	710

■ソケット
-チューブ取付用タイプ-

KSCSH

RoHS

材質 鋼鉄(ニッケルメッキ)

型式 Type	No.	(L)	C	D	質量 (g)	¥基準単価 1~19コ	¥スライド単価 20~49
KSCSH	20	67	30	19.5	56	750	710

■ソケット
-ウレタンホース取付用タイプ-

KSCSN

RoHS

材質 鋼鉄(ニッケルメッキ)

型式 Type	No.	(L)	A	D	d	二面幅 H	質量 (g)	¥基準単価 1~19コ	¥スライド単価 20~49
KSCSN	8	54.5	17	19.5	3.8	17	35	800	760
	10				5.3			800	760

仕様

シール材質	使用温度範囲	使用流体	最高使用圧力MPa (kgf/cm ²)	耐圧力MPa (kgf/cm ²)
ニトリルゴム(NBR)	-20℃~80℃	空気	1.0(10)	1.5(15)

●片路開閉方式(ソケット側にバルブがついています。)



Order
注文例

型式
KSCPM10
●表示数量を超えは、お見積り



Delivery
出荷日

●在庫品 翌日出荷 〚P.89
●ご希望によりPM5:00迄、当日出荷受付致します。

エア用カプラー -プラグ・ソケット-

-分岐タイプ-

CADデータフォルダ名: 54_Fitting_and_Nozzles

プラグ・ソケットの組合せについては、P.1320をご覧ください。

■分岐タイプ
-2連固定-

MCRN

RoHS

材質 本体:アルミニウム カプラー:鋼鉄(ニッケルメッキ)

■分岐タイプ
-4連固定-

MCRT

RoHS

材質 本体:アルミニウム カプラー:鋼鉄(ニッケルメッキ)

■分岐タイプ(自在)
-2連自在-

MCLTR

RoHS

材質 本体:真鍮(クロムメッキ) カプラー:鋼鉄(ニッケルメッキ)

■分岐タイプ(自在)
-3連自在-

MCRE

RoHS

材質 本体:真鍮(クロムメッキ) カプラー:鋼鉄(ニッケルメッキ)

型式 Type	No.	¥基準単価 1~4コ	¥スライド単価 5~19
MCRN	4	2,280	2,160

型式 Type	No.	¥基準単価 1~4コ	¥スライド単価 5~19
MCRT	4	7,980	7,580

仕様

シール材質	ニトリルゴム(NBR)
使用温度範囲	-20~60℃
使用流体	空気
最高使用圧力MPa (kgf/cm ²)	1.5(15)
耐圧力MPa (kgf/cm ²)	2.0(20)

特長
1本の空気配管から複数の配管に分岐できます。

型式 Type	No.	¥基準単価 1~4コ	¥スライド単価 5~19
MCLTR	2	5,930	5,630

型式 Type	No.	¥基準単価 1~4コ	¥スライド単価 5~19
MCRE	3	6,810	6,460

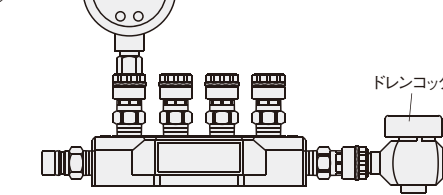
仕様

シール材質	ニトリルゴム(NBR)
使用温度範囲	-20~60℃
使用流体	空気
最高使用圧力MPa (kgf/cm ²)	1.5(15)
耐圧力MPa (kgf/cm ²)	2.0(20)

特長
・1本の空気配管から複数の配管に分岐できます。
・取り出し口が360°首振り回転できます。



Example
使用例



Order
注文例

型式
MCRN4
MCLTR2

●表示数量を超えは、お見積り



Delivery
出荷日

●在庫品 翌日出荷 〚P.89

●ご希望によりPM5:00迄、当日出荷受付致します。

54
チューブ
部品
ソケット
継手

エア用カプラー - プラグ・ソケット -

- ミニチュアタイプ -

CADデータフォルダ名: 54_Fitting_and_Nozzles

プラグ・ソケットの組合せについては、P.1320をご覧ください。

■ プラグ - おねじタイプ -

Type	材質	表面処理
NMCPM	黄銅	無電解ニッケルメッキ
NMCPMS	SUS304	-

No.10 (めねじ取付側) (ソケット側) No.5 (めねじ取付側) (ソケット側)

RoHS

型式	ねじ径 T	L	C	A	二面幅 H	内径 B	質量 (g)	¥基準単価	¥スライド単価
Type No.								1~9コ	10~29
NMCPM	5	M5	17	9.2	4.5	8	2.4	140	130
NMCPMS	10	R 1/8	26	12.5	9	11	8.7	140	130

■ プラグ - チューブ取付用タイプ -

Type	材質	表面処理
NMCPH	黄銅	無電解ニッケルメッキ
NMCPHS	SUS304	-

(ホース取付側) (ソケット側)

RoHS

型式	適用チューブ内径 (mm)	L	C	A	T	H	内径 B	質量 (g)	¥基準単価	¥スライド単価
Type No.									1~9コ	10~29
NMCPH	2.5	2.5	18	9.2	7	3.5	6	1.6	140	130
NMCPHS	4	4	19	9.2	8	4.8	6	2.4	140	130

■ ソケット - おねじタイプ -

Type	材質	表面処理
NMCSM	黄銅	無電解ニッケルメッキ
NMCSMS	SUS304	-

No.10 (プラグ側) (めねじ取付側) No.5 (プラグ側) (めねじ取付側)

RoHS

型式	ねじ径 T	L	D	A	二面幅 H	内径 B	質量 (g)	¥基準単価	¥スライド単価
Type No.								1~9コ	10~29
NMCSM	5	M5	23.6	9.5	4.5	9	2.5	760	570
NMCSMS	10	R 1/8	30	11	4	13.5	760	570	2,000

■ ソケット - チューブ取付用タイプ -

Type	材質	表面処理
NMCSH	黄銅	無電解ニッケルメッキ
NMCSHS	SUS304	-

(プラグ側) (ホース取付側)

RoHS

型式	適用チューブ内径 (mm)	L	D	A	T	H	内径 B	質量 (g)	¥基準単価	¥スライド単価
Type No.									1~9コ	10~29
NMCSH	2.5	2.5	26	9.5	7	3.5	9	1.6	760	610
NMCSHS	4	4	27	9.5	8	4.8	9	2.4	760	610

Order 注文例: NMCPH4 (表示数量超えはお見積り)

Delivery 出荷日: 在庫品 翌日出荷 P.89 (ご希望によりPM5:00迄、当日出荷受付致します。)

仕様: シール材質 使用温度範囲 使用流体 最高使用圧力MPa (kgf/cm²) 耐圧力MPa (kgf/cm²)

ニトリルゴム (NBR) -20℃~60℃ 空気 黄銅: 1.0 (10) ステンレス: 1.0 (10) 黄銅: 1.5 (15) ステンレス: 1.5 (15)

片路開閉方式 (ソケット側にバルブがついています。)

■ プラグ - めねじタイプ -

Type	材質	表面処理
NMCPF	黄銅	無電解ニッケルメッキ
NMCPFS	SUS304	-

RoHS

型式	ねじ径 T	L	C	A	二面幅 H	内径 B	質量 (g)	¥基準単価	¥スライド単価
Type No.								1~9コ	10~29
NMCPF	5	M5	16	9.2	4.5	8	2.4	140	130
NMCPFS	10	Rc 1/8	21.4	9.2	7	14	14	160	150

■ プラグ - L型チューブ取付用タイプ -

Type	材質	表面処理
NMCPHL	黄銅	無電解ニッケルメッキ
NMCPHLS	SUS304	-

(ソケット側)

RoHS

型式	適用チューブ内径 (mm)	L	C	A	E	T	二面幅 H	内径 B	質量 (g)	¥基準単価	¥スライド単価
Type No.										1~9コ	10~29
NMCPHL	4	4	22.5	17.5	8	18	4.8	8	2.4	9.4	280
NMCPHLS	4	4	22.5	17.5	8	18	4.8	8	2.4	9.4	1,350

■ ソケット - パネル取付用タイプ -

Type	材質	表面処理
NMCSHB	黄銅	無電解ニッケルメッキ
NMCSHBS	SUS304	-

(プラグ側) (ホース取付側)

RoHS

型式	適用チューブ内径 (mm)	L	C	A	D	T	二面幅 H	内径 B	質量 (g)	¥基準単価	¥スライド単価
Type No.										1~9コ	10~29
NMCSHB	4	4	35	15	8	9.5	4.8	11	2.4	1	7
NMCSHBS	4	4	35	15	8	9.5	4.8	11	2.4	1	7

■ ソケット - L型チューブ取付用タイプ -

Type	材質	表面処理
NMCSHL	黄銅	無電解ニッケルメッキ
NMCSHLS	SUS304	-

(ホース取付側) (プラグ側)

RoHS

型式	適用チューブ内径 (mm)	L	C	A	D	T	二面幅 H	内径 B	質量 (g)	¥基準単価	¥スライド単価
Type No.										1~9コ	10~29
NMCSHL	4	4	29	24	18	8	9.5	4.8	9	2.4	15.2
NMCSHLS	4	4	29	24	18	8	9.5	4.8	9	2.4	15.2

Order 注文例: NMCSH4 (表示数量超えはお見積り)

Delivery 出荷日: 在庫品 翌日出荷 P.89 (ご希望によりPM5:00迄、当日出荷受付致します。)

仕様: シール材質 使用温度範囲 使用流体 最高使用圧力MPa (kgf/cm²) 耐圧力MPa (kgf/cm²)

ニトリルゴム (NBR) -20℃~60℃ 空気 黄銅: 1.0 (10) ステンレス: 1.0 (10) 黄銅: 1.5 (15) ステンレス: 1.5 (15)

片路開閉方式 (ソケット側にバルブがついています。)

エア用カプラー - プラグ・ソケット -

- 高耐薬 (SUS316) タイプ -

CADデータフォルダ名: 54_Fitting_and_Nozzles

プラグ・ソケットの組合せについては、P.1320をご覧ください。

■ プラガーおねじタイプ - **■ プラガーめねじタイプ -** **■ プラガーチューブ接続用 -**

RoHS

MCPMSS (めねじ取付側) No.10 (ソケット側) (めねじ取付側) No.5 (ソケット側)

MCPFSS (おねじ取付側) No.10 (ソケット側) (おねじ取付側) No.5 (ソケット側)

MCPHSS

材質 SUS316

型式	ねじ径 T	L	A	E	二面幅 H	内径 d	質量 (g)	¥基準単価	¥スライド単価
Type No.								1~9コ	10~29
MCPMSS	5	M5	19.8	12.5	4.5	8	3	1,630	1,380
MCPMSS	10	R 1/8	27	10	12	2.4	9	1,880	1,590

型式	ねじ径 T	L	A	E	二面幅 H	内径 d	質量 (g)	¥基準単価	¥スライド単価
Type No.								1~9コ	10~29
MCPFSS	5	M5	18.5	12.5	5	8	3	1,630	1,380
MCPFSS	10	Rc 1/8	24	9	14	2.4	12	1,880	1,590

型式	適用チューブ内径 (mm)	L	A	D	C	E	内径 d	質量 (g)	¥基準単価	¥スライド単価
Type No.									1~9コ	10~29
MCPHSS	2.5	2.5	23.3	12.5	8	2.9	7	1.6	4	1,630
MCPHSS	4	4	23.3	12.5	8	4.7	8	2.4	12	1,880

■ ソケットおねじタイプ - **■ ソケットチューブ接続用 -**

RoHS

MCSMSS (プラグ側) No.10 (めねじ取付側) (プラグ側) No.5 (めねじ取付側)

MCSHSS (プラグ側) (ホース取付側)

材質 SUS316

型式	ねじ径 T	L	D	E	二面幅 H	内径 d	質量 (g)	¥基準単価	¥スライド単価
Type No.								1~9コ	10~29
MCSMSS	5	M5	28.2	11	4.5	10	2.5	10	5,520
MCSMSS	10	R 1/8	34.9	11	10	12	4	16	5,690

型式	適用チューブ内径 (mm)	L	D	C	E	H	内径 d	質量 (g)	¥基準単価	¥スライド単価
Type No.									1~9コ	10~29
MCSHSS	2.5	2.5	30.7	11	2.9	7	1.6	12	5,520	4,690
MCSHSS	4	4	31.7	11	4.7	8	2.4	19	5,690	4,830

Order 注文例: MCPMSS5, MCPMSS10 (表示数量超えはお見積り)

Delivery 出荷日: 3 日目発送

在庫: ストック T 400円/1本, ストック A 200円/1本

特価 P.90 (同一サイズ3本以上は一律540円 (ストックは除く))

仕様: 仕様

Type	プラグ・ソケット
使用流体	空気/水
使用温度範囲	-15~180℃
最高使用圧力	0.98MPa
耐圧力	1.47MPa
シール材質	ふっ素
バルブ構造	片路開閉型 (ソケットにのみバルブ構造有)

特長: ●ソケットは耐圧性に優れた自動バルブが内蔵されています。 ●SUS316製のため、耐薬品性・耐食性に優れます。

54 チューブ・継手

クイックカップラー

-ノーバルブタイプ-

CADデータフォルダ名: 54_Fitting_and_Nozzles

プラグ・ソケットの組合せについては、P.1320をご覧ください。

■ノーバルブタイプ
めねじプラグ

QNPFC (真鍮)
QNPFS (SUS304)

RoHS

型式 Type	No.	Rc (PT)	D	d	L	L1	L2	¥基準単価	
								QNPFC	QNPFS
QNPFC QNPFS	1	1/8	14	4.5	28.5	11	15.5	340	750
	2	1/4	17	6.5	35	14	18	340	780
	3	3/8	21	10	40	15	21.5	580	990
	4	1/2	29	13	45	17	24	1,080	1,630
	6	3/4	35	17	51	19	28	1,690	2,850
	8	1	41	25	60	21	36.5	2,560	3,720

■ノーバルブタイプ
めねじソケット

QNSFC (真鍮)
QNSFS (SUS304)

RoHS

型式 Type	No.	Rc (PT)	D	d	L	L1	A	¥基準単価	
								QNSFC	QNSFS
QNSFC QNSFS	1	1/8	18	4.5	27	9.5	14	940	2,000
	2	1/4	24	8	32	13	19	960	2,250
	3	3/8	28	12	35	13	23	1,370	2,860
	4	1/2	35	16	42	17	29	2,290	4,210
	6	3/4	45	20	48.1	19	38	4,030	7,020
	8	1	57	26	59.3	21	50	5,230	8,190

■ノーバルブタイプ
おねじプラグ

QNPMC (真鍮)
QNPMS (SUS304)

RoHS

型式 Type	No.	R (PT)	D	d	L	L1	L2	¥基準単価	
								QNPMC	QNPMS
QNPMC QNPMS	1	1/8	12	4.5	32	10	15.5	340	750
	2	1/4	14	6.5	38	13	18	340	780
	3	3/8	19	10	43	13	21.5	580	990
	4	1/2	23	13	52	17	24	1,080	1,630
	6	3/4	32	17	59	19	28	1,690	2,850
	8	1	41	25	73	22	36.5	2,560	3,720

■ノーバルブタイプ
おねじソケット

QNSMC (真鍮)
QNSMS (SUS304)

RoHS

型式 Type	No.	R (PT)	D	d	L	L1	A	¥基準単価	
								QNSMC	QNSMS
QNSMC QNSMS	1	1/8	18	4.5	30	9	14	910	1,850
	2	1/4	24	7	42	13	19	960	2,250
	3	3/8	28	10	46	13	23	1,370	2,860
	4	1/2	35	13	56	17	29	2,290	4,210
	6	3/4	45	18	65.1	19	38	4,030	7,020
	8	1	57	24	76.3	22	50	5,230	8,190

■ノーバルブタイプ
ホース接続用プラグ

QNPHC (真鍮)
QNPHS (SUS304)

RoHS

型式 Type	No.	B	D	d	L	L1	L2	¥基準単価	
								QNPHC	QNPHS
QNPHC QNPHS	6	6.5	11	3	41	20	15.5	340	750
	9	11	18	7	60	30	21.5	580	990
	12	15	22	10	66	35	24	1,080	1,630
	19	21	28	15	79	43	28	1,690	2,850
	25	27	40	19	98	50	36.5	2,560	3,720

■ノーバルブタイプ
ホース接続用ソケット

QNSHC (真鍮)
QNSHS (SUS304)

RoHS

型式 Type	No.	B	D	d	A	L	L1	¥基準単価	
								QNSHC	QNSHS
QNSHC QNSHS	6	6.5	18	3	16	40	20	940	2,000
	9	11	28	7	25	60	30	1,370	2,860
	12	15	35	10	32	69	35	2,290	4,210
	19	21	45	15	40	84.1	43	4,030	7,020
	25	27	57	19	52	95.3	50	5,230	8,190

●ホース内径と同じType No.を選定ください。

●ホース内径と同じType No.を選定ください。

Order 注文例

型式 QNPFC3

Delivery 出荷日

●QNPFC・QNPMS・QNSMC・QNSMS
QNPCH・QNPHS・QNSHC・QNSHS

●左記以外

3 日発送

●ご希望によりPM5:00迄、当日出荷受付致します。

Price 価格

数量スライド価格 (●1円未満切り捨て) P.89

数量	1~19	20~24	25~29	30~49
値引率	基準単価	5%	10%	15%

●表示数量超えはお見積り

仕様

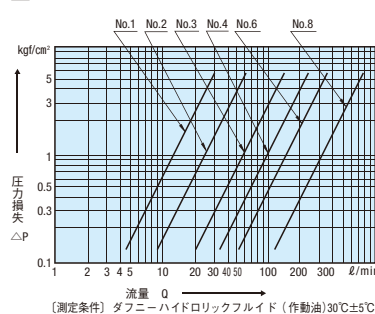
本体材質	真鍮	SUS304
使用流体	水・油・空気	水・油・空気
シール材質	ニトリルゴム	ふっ素ゴム
使用温度範囲	-20~80℃	-15~180℃
最高使用圧力	4.9MPa No.6・8は2.9MPa	7.4MPa No.6・8は4.4MPa
耐圧力	7.4MPa No.6・8は4.4MPa	9.8MPa No.6・8は6.4MPa

プラグ・ソケット組合せ表

めねじNo.	おねじNo.	ホース接続用No.
1	1	6
2	2	-
3	3	9
4	4	12
6	6	19
8	8	25

(例) ○QNPFC2-QNSMC2
○QNPFC3-QNSHC9
×QNPFC1-QNSFC8 (サイズが異なるため)
×QBPFC4-QNSMC4 (タイプが異なるため)
×QBPHT2-QBSHT4 (サイズが異なるため)

ノーバルブタイプ圧力損失-流量特性



クイックカップラー

-バルブタイプ/大流量バルブタイプ/高圧バルブタイプ-

CADデータフォルダ名: 54_Fitting_and_Nozzles

プラグ・ソケットの組合せについては、P.1320をご覧ください。

■バルブタイプ
プラグ

Type	Type		M材質
	標準タイプ	大流量タイプ	
QBPFC	QBPFC	QBPFC	真鍮
QBPFS	QBPFS	QBPFS	SUS304

RoHS

型式 Type	No.	Rc (PT)	L	L1	B	¥基準単価			
						QBPFC	QBPFS	QBPFC	QBPFS
QBPFC QBPFS QBPFC QBPFS	1	1/8	29	19	14	580	1,330	530	1,320
	2	1/4	35.5(33)	22	17	600	1,400	630	1,530
	3	3/8	39.9(37)	25.2	21	1,000	1,760	1,070	1,900
	4	1/2	44	28	29	2,320	3,560	2,070	3,750
	6	3/4	52	36.5	35	3,250	5,390	3,200	5,300

●QBPFC・QBPFS ()内数値となります。

■バルブタイプ
ソケット

Type	Type		M材質
	標準タイプ	大流量タイプ	
QBSFC	QBSFC	QBSFC	真鍮
QBSFS	QBSFS	QBSFS	SUS304

RoHS

型式 Type	No.	Rc (PT)	L	D	P	B	¥基準単価			
							QBSFC	QBSFS	QBSFC	QBSFS
QBSFC QBSFS QBSFC QBSFS	1	1/8	48	24	18(15.5)	14	1,570	3,270	1,580	3,230
	2	1/4	58(55)	28	17(19)	17	1,710	3,230	1,800	3,560
	3	3/8	65(62)	35	25(23.5)	21	2,970	4,130	2,950	4,600
	4	1/2	71.7	45	35(32)	29	5,610	9,130	5,800	8,900
	6	3/4	88	55	41(39)	35	9,040	11,370	8,500	10,500

●QBSFC・QBSFS ()内数値となります。

■210高圧バルブタイプ
プラグ

QBPHT

RoHS

M材質 特殊炭素鋼 S表面処理 無電解ニッケルメッキ

型式 Type	No.	Rc (PT)	L	A	二面幅 H	¥基準単価	
						1~4コ	5~10コ
QBPHT	2	1/4	34.5	17.5	19	1,220	
	3	3/8	40	22.5	23	1,520	
	4	1/2	44	27.5	29	2,190	
	6	3/4	50	27.5	32	2,590	

■210高圧バルブタイプ
ソケット

QBSHT

RoHS

M材質 特殊炭素鋼 S表面処理 無電解ニッケルメッキ

型式 Type	No.	Rc (PT)	L	D1	D2	二面幅 H	¥基準単価	
							1~4コ	5~10コ
QBSHT	2	1/4	51.6	28	24	19	2,740	
	3	3/8	60	34	28.6	23	3,220	
	4	1/2	72.2	43	38.5	35	4,030	
	6	3/4	72.2	43	38.5	35	4,380	

■350高圧バルブタイプ
プラグ

QBPHTP

RoHS

M材質 特殊炭素鋼 S表面処理 無電解ニッケルメッキ

型式 Type	No.	Rc (PT)	L	A	E	H	¥基準単価	
							1~4コ	5~10コ
QBPHTP	2	1/4	72	36	13	27	3,280	
	3	3/8	72	36	13	27	3,280	
	4	1/2	82.5	40.5	18	32	3,410	
	6	3/4	90	44.5	18	41	6,070	

●表示数量超えはお見積り

■350高圧バルブタイプ
ソケット

QBSHTP

RoHS

M材質 特殊炭素鋼 S表面処理 無電解ニッケルメッキ

型式 Type	No.	Rc (PT)	L	D	E	H	¥基準単価	
							1~4コ	5~10コ
QBSHTP	2	1/4	82	34	13	30	6,300	
	3	3/8	82	34	13	30	6,300	
	4	1/2	93.5	41	16	36	7,270	
	6	3/4	105.5	49	18	46	9,530	

●表示数量超えはお見積り

Order 注文例

型式 QBPFC3

Delivery 出荷日

●バルブタイプ

在庫品 翌日出荷 P.89

●ご希望によりPM5:00迄、当日出荷受付致します。

●210・350高圧バルブタイプ

3 日発送

●ご希望によりPM5:00迄、当日出荷受付致します。

Price 価格

数量スライド価格 (●1円未満切り捨て) P.89

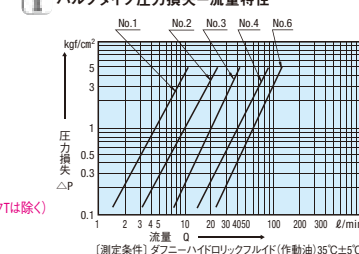
数量	1~19	20~24	25~29	30~49
値引率	基準単価	5%	10%	15%

●表示数量超えはお見積り

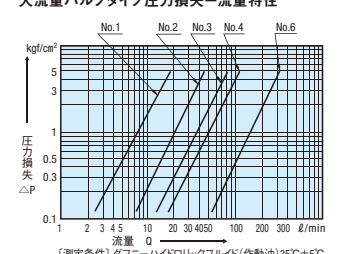
仕様

本体材質	特殊炭素鋼
使用流体	油
シール材質	ニトリルゴム
使用温度範囲	-20~80℃
最高使用圧力	20.6MPa (210タイプ) 34.3MPa (350タイプ)
耐圧力	30.9MPa (210タイプ) 51.5MPa (350タイプ)

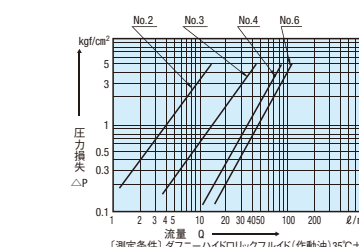
バルブタイプ圧力損失-流量特性



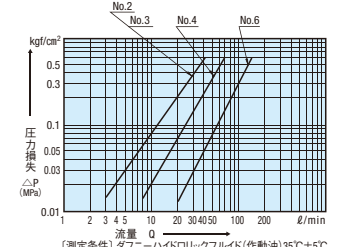
大流量バルブタイプ圧力損失-流量特性



210高圧バルブタイプ圧力損失-流量特性



350高圧バルブタイプ圧力損失-流量特性



54 チューブ・継手
吸着部品・ノズル

O-RINGS
リング
-バックアップリング/Pシリーズ-



CADデータフォルダ名: 54_Fitting_and_Nozzles

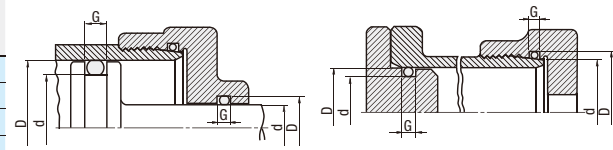
RoHS

Type	材質	硬度 (JIS Hs)	色	使用可能温度範囲	JIS記号	用途	特長
NPA	ニトリルゴム	70±5	黒	-30~100℃	1種A	耐炭化油用	最も代表的な材料で優れた耐油・耐摩耗性と安定した耐熱性を有した標準的材料です。
NPB	ニトリルゴム	90±5	黒	-25~100℃	1種B	—	—
NPSW	シリコンゴム	50±5	乳白	-50~200℃	—	耐熱用	優れた耐熱・耐寒性を有し合成ゴムの中で最も広い温度範囲に使用できる材料です。食品関連での用途に適しています。
NPS	シリコンゴム	70±5	紺	-50~200℃	4種C	耐熱用	—
NPF	ふっ素ゴム	70±5	黒	-15~200℃	4種D	耐熱用	合成ゴムの中で最も優れた耐油・耐薬品性・耐熱性を有する適用範囲の広い材料です。
NPFH	ふっ素ゴム	90±5	黒	-15~200℃	—	耐熱用	—
NPEG	エチレンプロピレン	70±5	黒	-45~130℃	—	耐熱用	耐候性・耐オゾン性・電気的性質に優れた材料です。
NPBR	ふっ素樹脂	—	白	0リングに準じる	—	高圧用	0リングだけでは耐圧性不足の場合に併用するバックアップリングです。

※NPSは限りなく黒に近い紺色となります。

■取付詳細寸法

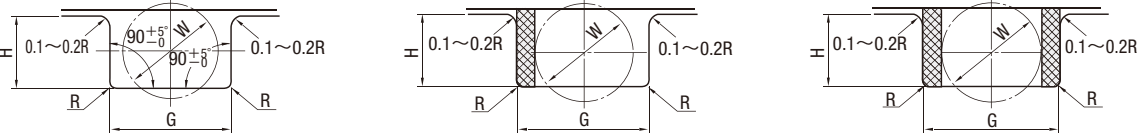
Type	No.	G寸法 (許容差 ^{±0.20})			H寸法	R寸法
		バックアップリングなし	片側バックアップリング	両側バックアップリング	H±0.05	最大値
NPA NPSW NPS NPF NPBH NPEG NPBR	3~10	2.5	3.9	5.4	1.4	0.4
	10A~22	3.2	4.4	6.0	1.8	0.4
	22A~50	4.7	6.0	7.8	2.7	0.8
	50A~80	7.5	9.0	11.5	4.6	0.9



バックアップリングなし

片側バックアップリング

両側バックアップリング



■JIS B 2407 バックアップリング (Pシリーズ用・バイアスカット)

型式 Type	No.	適応Oリング 呼び番号	W	d	D	T	¥基準単価		
							1~19コ	20~49	
NPBR (ふっ素樹脂・白)	15	P15	2.0	15	19	1.25	±0.1	280	140
	16	P16		16	20			280	140
	18	P18		18	22			300	150
	20	P20		20	24			300	150
	21	P21		21	25			320	160
	22	P22		22	26			320	160
	22A	P22A		22	28			320	160
	24	P24		24	30			330	170
	25	P25		25	31			330	170
	26	P26		26	32			350	180
	28	P28	28	34	350	180			
	30	P30	3.0	30	36	1.25	±0.1	370	190
	32	P32		32	38			370	190
	34	P34		34	40			380	190
	38	P38		38	44			390	200
	40	P40		40	46			400	200
	42	P42		42	48			420	210
	48	P48		48	54			430	220
	50	P50		50	56			440	220

◎表示数量超えはお見積り

■JIS B 2401 Pシリーズ (固定用・運動用)

型式 Type	No.	JIS 呼び 番号	W	内径			相手材		NPA		NPB		NPSW		NPS		NPF		NPFH		NPEG		
				do	NPA・NPB 許容差	NPS・NPSW NPEG 許容差	NPF・NPFH 許容差	d	許容差	D	許容差	1~9コ	10~19コ	200~	1~9コ	10~19コ	200~	1~9コ	10~19コ	200~	1~9コ	10~19コ	200~
NPA (ニトリルゴム・黒)	3	P3	1.9±0.08	2.8	±0.14	±0.21	±0.16	3	6	14	10	66	13	100	13	72	14	21	14	110	19	95	8
	4	P4		3.8	±0.14	±0.21	±0.16	4	7	14	10	66	13	100	13	72	14	21	14	110	19	95	8
	5	P5		4.8	±0.15	±0.22	±0.18	5	8	14	10	66	13	100	13	72	14	22	16	120	22	95	8
	6	P6		5.8	±0.15	±0.22	±0.18	6	9	14	10	66	13	110	16	80	16	22	16	120	22	100	10
	7	P7		6.8	±0.16	±0.24	±0.19	7	10	14	10	66	13	110	16	80	16	32	21	130	26	100	10
	8	P8		7.8	±0.16	±0.24	±0.19	8	11	14	10	66	13	120	19	80	16	37	22	130	30	100	10
	9	P9		8.8	±0.17	±0.25	±0.20	9	12	14	10	66	13	120	19	80	16	37	22	130	30	100	10
	10	P10		9.8	±0.17	±0.25	±0.20	10	13	14	10	72	14	120	19	80	16	37	22	130	30	105	10
	10A	P10A		9.8	±0.18	±0.27	±0.21	10	14	16	13	72	14	130	23	98	19	49	28	140	40	105	11
	11	P11		10.8	±0.18	±0.27	±0.21	11	15	16	13	72	14	130	23	98	19	49	28	140	40	105	11
11.2	P11.2	11.0	±0.18	±0.27	±0.21	11.2	15.2	16	13	72	14	130	23	98	19	49	28	150	45	105	11		
12	P12	11.8	±0.19	±0.28	±0.22	12	16	16	13	90	18	135	26	98	19	49	28	150	45	110	13		
12.5	P12.5	12.3	±0.19	±0.28	±0.22	12.5	16.5	16	13	90	18	135	26	98	19	49	28	155	48	110	13		
14	P14	13.8	±0.20	±0.30	±0.24	14	18	18	13	90	18	135	26	98	19	49	28	155	48	110	13		
15	P15	14.8	±0.20	±0.30	±0.24	15	19	19	13	103	20	135	30	133	26	54	29	165	53	115	15		
16	P16	15.8	±0.21	±0.31	±0.25	16	20	20	13	103	20	135	30	133	26	54	29	165	53	115	15		
18	P18	17.8	±0.21	±0.31	±0.25	18	22	22	13	103	20	135	30	133	26	64	35	175	67	120	17		
20	P20	19.8	±0.22	±0.33	±0.26	20	24	24	13	103	20	140	34	143	28	64	35	175	67	120	17		
21	P21	20.8	±0.23	±0.34	±0.27	21	25	25	13	103	20	140	34	143	28	77	42	185	75	120	17		
22	P22	21.8	±0.24	±0.36	±0.28	22	26	26	13	103	20	140	34	143	28	77	42	185	75	120	17		
22A	P22A	21.7	±0.24	±0.36	±0.28	22	28	28	13	108	21	140	38	185	37	114	61	220	100	120	18		
22.4	P22.4	22.1	±0.24	±0.36	±0.28	22.4	28.4	28.4	13	108	21	140	38	185	37	114	61	220	100	120	18		
24	P24	23.7	±0.25	±0.37	±0.30	24	30	30	13	108	21	140	38	185	37	124	65	220	110	120	18		
25	P25	24.7	±0.25	±0.37	±0.30	25	31	31	13	108	21	140	38	185	37	124	65	220	110	120	18		
25.5	P25.5	25.2	±0.26	±0.39	±0.31	25.5	31.5	31.5	13	108	21	145	40	185	37	129	67	240	120	120	18		
26	P26	25.7	±0.26	±0.39	±0.31	26	32	32	13	108	21	145	40	185	37	129	67	240	120	125	20		
28	P28	27.7	±0.28	±0.42	±0.33	28	34	34	13	112	22	145	40	203	40	139	74	240	130	125	20		
29	P29	28.7	±0.29	±0.43	±0.34	29	35	35	13	112	22	155	45	203	40	139	74	240	130	125	22		
29.5	P29.5	29.2	±0.29	±0.43	±0.34	29.5	35.5	35.5	13	112	22	155	45	203	40	154	74	260	140	125	24		
30	P30	29.7	±0.30	±0.44	±0.35	30	36	36	13	105	21	180	48	203	40	154	74	300	140	145	24		
31	P31	30.7	±0.30	±0.45	±0.36	31	37	37	13	105	21	180	48	207	41	167	80	300	150	145	24		
31.5	P31.5	31.2	±0.31	±0.46	±0.37	31.5	37.5	37.5	13	115	23	190	48	224	44	167	80	300	150	145	24		
32	P32	31.7	±0.31	±0.46	±0.37	32	38	38	13	115	23	190	48	224	44	192	93	300	160	145	24		
34	P34	33.7	±0.33	±0.49	±0.39	34	40	40	13	115	23	190	48	224	44	192	93	320	160	145	24		
35	P35	34.7	±0.34	±0.51	±0.40	35	41	41	13	115	23	200	52	224	44	207	98	320	170	145	24		
35.5	P35.5	35.2	±0.34	±0.51	±0.40	35.5	41.5	41.5	13	115	23	200	52	224	44	207	98	320	170	150	26		
36	P36	35.7	±0.34	±0.51	±0.40	36	42	42	13	115	23	200	52	224	44	207	98	340	180	150	26		
38	P38	37.7	±0.37	±0.55	±0.44	38	44	44	13	115	23	200	52	224	44	207	98	340	180	150	26		
39	P39	38.7	±0.37	±0.55	±0.44	39	45	45	13	115	23	200	52	224	44	219	104	360	190	150	26		
40	P40	39.7	±0.38	±0.57	±0.45	40	46	46	13	115	23	200	52	224	44	219	104	360	190	150	29		
41	P41	40.7	±0.38	±0.57	±0.45	41	47	47	13	115	23	200	52	224	44	232	110	380	190	160	29		
42	P42	41.7	±0.39	±0.58	±0.48	42	48	48	13	115	23	200	52	224	44	232	110	380	200	160	29		
44	P44	43.7	±0.41	±0.61	±0.49	44	50	50	13	115	23	210	62	273	5								



CADデータフォルダ名: 54_Fitting_and_Nozzles

RoHS

Type	材質	厚さ (JIS Hs)	色	使用可能温度範囲	JIS記号	用途
NVA	ニトリルゴム	70±5	黒	-30~100℃	1種A	耐鉱物油用
NVF	ふっ素ゴム	70±5	黒	-15~200℃	4種D	耐熱用
NASA	ニトリルゴム	70±5	黒	-30~100℃	-	耐鉱物油用
NASF	ふっ素ゴム	70±5	黒	-15~200℃	-	耐熱用

■JIS B 2401 Vシリーズ(真空フランジ用)

型式	No.	JIS 呼び番号	W	内径		NVA		NVF		
				do	許容差	許容差	許容差	許容差	許容差	
NVA (ニトリルゴム・黒)	15	V15	4.0±0.1	14.5	±0.20	±0.24	32	30	200	75
	24	V24		23.5	±0.24	±0.29	48	33	220	85
	34	V34		33.5	±0.33	±0.40	51	35	220	100
	40	V40		39.5	±0.37	±0.45	64	40	280	130
	55	V55		54.5	±0.49	±0.59	74	50	300	160
	70	V70		69.0	±0.61	±0.74	106	55	330	190
	85	V85		84.0	±0.72	±0.87	132	65	350	230
	100	V100		99.0	±0.83	±1.00	200	70	370	250
	120	V120		119.0	±0.97	±1.17	200	80	450	350
	150	V150		148.5	±1.18	±1.42	220	110	580	460
175	V175	173.0	±1.36	±1.63	250	140	630	530		

☞ 1~9コのご注文は標準単価+パラチャージを申し受けます。
[計算例] NVA15を2コご注文の場合 (標準単価32円+パラチャージ120円)×2コ=304円

■AS568 ASシリーズ

型式	No.	W	内径	NASA		NASF		
				許容差	許容差	許容差	許容差	
NASA (ニトリルゴム・黒) NASF (ふっ素ゴム・黒)	001	1.02±0.07	0.74	±0.10	150	60	170	75
	002	1.27±0.07	1.07	±0.10	150	60	170	75
	003	1.52±0.07	1.42	±0.10	160	60	180	85
	004		1.78	±0.10	165	60	185	85
	005		2.57	±0.10	165	60	185	85
	006		2.90	±0.10	150	60	170	75
	007		3.68	±0.10	150	60	170	75
	008		4.47	±0.10	150	60	170	75
	009		5.28	±0.10	150	60	170	75
	010		6.07	±0.10	150	60	170	75
	011		7.65	±0.10	150	60	170	75
	012		9.25	±0.10	150	60	170	75
	013		10.82	±0.10	165	60	185	85
	014		12.42	±0.10	165	60	185	85
	015		14.00	±0.10	165	60	185	85
	016		15.60	±0.10	170	60	190	90
	017		17.17	±0.10	170	60	190	90
	018		18.77	±0.10	170	60	190	90
	019		20.35	±0.10	190	60	210	100
	020		21.95	±0.10	190	60	210	100
	021		23.52	±0.10	200	70	220	100
	022		25.12	±0.10	220	70	240	110
	023		26.70	±0.10	220	70	240	110
	024		28.30	±0.10	230	80	250	110
	025		29.87	±0.10	230	80	250	110
	026		31.47	±0.10	230	80	250	110
	027		33.05	±0.10	240	80	260	120
	028		34.65	±0.10	240	80	260	120
	029		37.82	±0.10	240	80	260	120
	030		41.00	±0.10	250	80	270	120

Order 注文例
注文例
NASA001

Delivery 出荷日
在庫品 翌日出荷 P.89
ご希望によりPM5:00迄、当日出荷受付致します。

CADデータフォルダ名: 54_Fitting_and_Nozzles

RoHS

Type	グレード	色	最高使用温度	材質
MPPEM	耐薬品グレード	黒	260℃	パーフルオロ系ふっ素ゴム
MPPEJ	特殊耐熱グレード	黒	320℃	

■特長
① 強酸・強アルカリ・アミン類・スチーム・極性溶剤高温(260~320℃)など優れた耐性が要求される過酷な条件下で使用できます。
② 低ガス透過性・低アウトガスなどの特性を有し、高真空下で使用できます。
③ 製造工程で重金属・離型剤などが使用されていません。

■Pシリーズ(固定用・運動用)

型式	No.	呼び番号	W	内径		相手材		MPPEM		MPPEJ	
				do	MPPEM・MPPEJ 許容差	d	許容差	D	許容差	標準単価	スライド単価
MPPEM (耐薬品グレード)	3	3	1.9±0.08	2.8	±0.16	3	6	800	320	890	360
	4	4		3.8	±0.16	4	7	800	320	980	420
	5	5		4.8	±0.18	5	8	810	350	1,060	500
	6	6		5.8	±0.18	6	9	920	400	1,140	540
	7	7		6.8	±0.19	7	10	970	450	1,240	620
	8	8		7.8	±0.19	8	11	1,010	500	1,270	700
	9	9		8.8	±0.20	9	12	1,090	570	1,360	820
	10	10		9.8	±0.20	10	13	1,150	600	1,480	890
	11	11		10.8	±0.21	11	15	1,570	860	2,130	1,450
	12	12		11.8	±0.22	12	16	1,500	930	2,260	1,650
	14	14		13.8	±0.22	14	18	1,860	1,190	2,530	1,950
	15	15		14.8	±0.24	15	19	1,950	1,330	2,720	2,100
	16	16		15.8	±0.24	16	20	2,010	1,410	2,880	2,220
	18	18		17.8	±0.25	18	22	2,070	1,450	2,900	2,320
	20	20		19.8	±0.26	20	24	2,130	1,490	2,970	2,370
21	21	20.8	±0.27	21	25	2,220	1,670	3,180	2,540		
22	22	21.8	±0.28	22	26	2,340	1,810	3,280	2,620		
24	24	23.7	±0.30	24	30	4,050	3,240	6,750	5,180		
25	25	24.7	±0.30	25	31	4,120	3,380	6,500	5,450		
26	26	25.7	±0.31	26	32	4,270	3,500	6,510	5,860		
28	28	27.7	±0.33	28	34	4,550	3,740	6,650	5,990		
29	29	28.7	±0.33	29	35	5,110	4,190	6,860	6,170		
30	30	29.7	±0.34	30	36	5,250	4,310	7,160	6,440		

■仕様

Type	MPPEM		MPPEJ
	耐薬品グレード	特殊耐熱グレード	
色	黒	黒	黒
硬さ (ショア)	75	74	74
引張強度 (kgf/cm ²)	216	161	161
伸び (%)	183	205	205
使用可能温度範囲 (°C)	260	320	320
圧縮永久歪み	200℃×70h (%)	21	19
	230℃×70h (%)	31	26

■耐薬品データ(MPPEM 耐薬品グレード) [評価] A: △V=5%未満 B: 5~20% C: 21~35%

薬品名 (Chemicals)	浸漬温度 (°C)	浸漬時間 (Day)	体積変化率 (△V%)
水酸化ナトリウム (50%)	150	7	A
アンモニア水 (35%)	45	20	A
アンモニア	100	7	A
N-ブチルアミン	23	7	A
ギ酸 (12%)	100	7	B
クロロスルホン酸	23	7	A
塩酸 (37%)	24	28	B
硝酸 (65%)	40	30	B
硫酸 (94%)	70	14	A
磷酸 (45%)	60	7	A
硫化水素	70	7	A
フッ化水素 (50%)	80	7	B
MIBK(メチルイソブチルケトン)	118	7	A
ジメチルホルムアミド	153	7	B
1,2-ジクロロベンゼン	180	7	B
クロロベンゾール	100	7	A
R123(フロン)	24	28	C
蒸気	121	7	A
フェノール	220	7	A
エチレンオキシド	23	7	A

*上記の数値は、実測値であり、保証値ではありません。
また、実際の使用には、具体的な条件での適合確認を行ってください。

Order 注文例
注文例
MPPEM5
表示数量超えはお見積り

Delivery 出荷日
在庫品 翌日出荷 P.89
ご希望によりPM5:00迄、当日出荷受付致します。
クリーンルーム内で個別包装し出荷します。

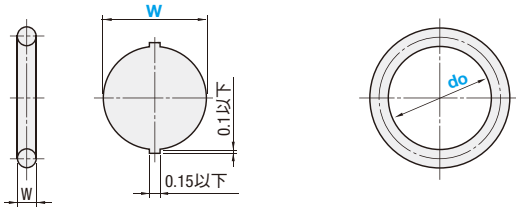
LARGE DIAMETER O-RINGS 大口徑リング -フリー指定タイプ-

CADデータフォルダ名: 54_Fitting_and_Nozzles

大口徑リング RoHS

Type	材質	硬度 (JIS Hs)	色	使用可能温度範囲	JIS記号
DFA	ニトリルゴム	70±5	黒	-30~100℃	1種A
DFB	ニトリルゴム	90±5	黒	-25~100℃	1種B
DFE	ふっ素ゴム	70±5	黒	-15~200℃	4種D

- 特長
- ①線径/内径長さを自由に選択できます。
 - ②加硫成型によって製造しているため、高気密性を維持。
 - ③ジョイント部分からの破断はありません。



型式	線径 W	線径許容差	内径 do 指定1mm単位	
DFA (ニトリルゴム70・黒)	3.1	±0.13	300~400	
	3.53		401~500	
	4		501~600	
	5.33		601~700	
	5.7		701~800	
DFB (ニトリルゴム90・黒)	6	±0.15	801~900	
	7		901~1000	
	8		1001~1100	
DFE (ニトリルゴム90・黒)	8.4	±0.20	1101~1200	
	9		1201~1300	
DFE (ふっ素ゴム70・黒)	10	±0.25	1301~1400	
	11		1401~1500	
	12		1501~1600	
	13		1601~1700	
	15		1701~1800	
DFE (ふっ素ゴム70・黒)	16	±0.30	1801~1900	
	18		1901~2000	
	20		±0.48	
	20		±0.48	

この製品の基準単価は、表中に記載されている価格に素材係数を掛けた金額になります。(1円単位切捨)
 (例) 型式 [] - [do] のとき (表中価格) × (素材係数) = (標準タイプ価格)
 DFA10 - 550 3,860 × 1.3 = 5,018円 → 基準単価5,018円

Type	内径 do	¥基準単価						
		線径 W						
		3.1~4	5.33~7	8・8.4	9	10~12	13・15	16~20
Type素材係数 DFA (×1.0) (ニトリルゴム70・黒) DFB (×1.3) (ニトリルゴム90・黒)	300~400	1,580	1,740	1,690	2,930	3,020	3,650	5,160
	401~500	1,870	1,890	2,000	3,490	3,520	4,350	6,400
	501~600	2,090	2,200	2,340	3,930	3,860	4,860	7,200
	601~700	2,380	2,600	2,760	4,720	4,640	5,750	8,230
	701~800	2,600	2,790	2,950	5,000	5,110	6,320	9,270
	801~900	2,890	3,230	3,440	5,780	5,480	6,900	10,250
	901~1000	3,190	3,500	3,760	6,450	5,900	7,440	11,220
	1001~1100	3,360	3,780	4,020	6,560	6,320	7,980	12,170
	1101~1200	3,650	4,000	4,270	7,100	6,830	8,550	13,060
	1201~1300	3,910	4,250	4,510	7,600	7,320	9,110	13,900
	1301~1400	4,230	4,590	4,910	8,090	7,790	9,850	14,800
	1401~1500	4,460	4,850	5,210	8,540	8,240	10,400	15,650
	1501~1600	4,740	5,120	5,470	9,050	8,750	10,990	16,670
	1601~1700	5,020	5,450	5,810	9,620	9,300	11,680	17,710
	1701~1800	5,320	5,770	6,150	10,180	9,850	12,370	18,750
	1801~1900	5,610	6,080	6,500	10,750	10,400	13,060	19,790
	1901~2000	5,910	6,400	6,830	11,320	10,950	13,740	20,840

材料規格表 (JISB2401)

Type	DFA	DFB	DFE
JIS記号	1種A	1種B	4種D
引張り強さ (MPa)	9.8	14	9.8
伸び (%)	250	100	200
引張応力 (MPa)	2.7	-	1.9
圧縮永久ひずみ (%)	40	40	40

リングと溝寸法の設計基準

①平面での内圧・外圧シールを行う場合はつぶし率を8~30%を目安にしてください。

つぶし率の設定 (使用範囲8~30%)

$$E = \frac{L}{W} \times 100$$

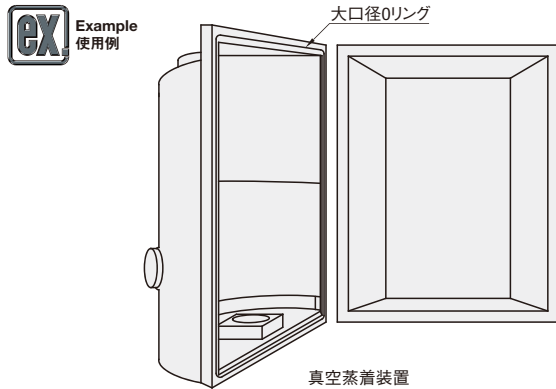
E (%) : つぶし率
 d (mm) : つぶし代 (=W-H)
 W (mm) : Oリング線径
 H (mm) : みぞの深さ

②内外周の寸法設定基準 (参考)
 内径伸張率 (%) 0~5%
 外形引つ張り率 (%) 0~3%

Order 注文例
 型式 - do
 DFA4 - 850

Delivery 出荷日
 8 日目発送

Price 価格
 数量スライド価格 (1円未満切り捨て) P89
 数量 1~4 5~9
 値引率 基準単価 5% (表示数量超過はお見積り)

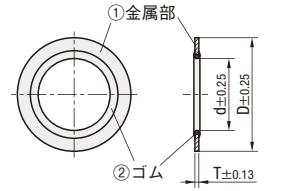


SEAL WASHERS シール座金

ボルト頭固定タイプ RoHS



Type	①金属部		②ゴム部		使用可能温度範囲
	材質	表面処理	材質	硬度	
GSW	SPCC相当	クロメート処理	ニトリルゴム (NBR)	ショアA65	-30~100℃
GSWF	-	-	ふっ素ゴム (FKM)	ショアA70	-10~200℃
SGSW	SUS304	-	ニトリルゴム (NBR)	ショアA65	-30~100℃
SGSWF	-	-	ふっ素ゴム (FKM)	ショアA70	-10~200℃



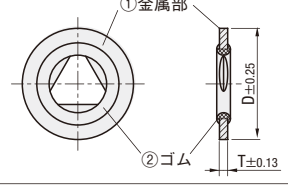
型式	Type	No.	T	D	d	適用ボルト	許容最大圧力	締付けトルク N・m		参考値		GSW		GSWF		SGSW		SGSWF										
								min.	max.	穴内径 max.	締付面の外径 min.	¥基準単価	¥スライド単価	¥基準単価	¥スライド単価	¥基準単価	¥スライド単価	¥基準単価	¥スライド単価									
GSW (ニトリルゴム)	GSW	3	1	7.8	2.85	M3	5MPa	0.7	1.2	3.3	5.4	80	70	220	200	350	330	460	430									
												4	10.2	3.85	M4	5MPa	1	2.2	4.4	7	80	70	220	200	350	330	460	430
												5	12.5	4.85	M5	5MPa	2.2	3.8	5.3	8	90	80	230	210	370	350	480	450
												6	14	5.85	M6	10MPa	3	8.5	6.5	10	90	80	250	230	390	370	490	460
												8	17.5	7.8	M8	10MPa	4.5	20	8.7	13	110	100	270	250	400	380	500	470
SGSW (ステンレスニトリルゴム)	SGSW	10	1.3	20	9.8	M10	10MPa	6	25	10.8	15	130	120	290	270	430	400	540	510									
												12	24	11.8	M12	10MPa	8	56	13.7	17.5	140	130	330	310	440	410	550	520
												16	30.3	15.8	M16	10MPa	10	125	17.5	22	180	170	340	320	460	430	570	540
												20	32.7	19.8	M20	10MPa	40	135	21.5	26	180	170	350	330	480	450	580	550
												24	37.6	23.8	M24	10MPa	60	190	25	30	190	180	370	350	490	460	600	570

空気については、0.98MPa以下でご使用ください。

ねじ部固定タイプ RoHS



Type	①金属部		②ゴム部		使用可能温度範囲
	材質	表面処理	材質	硬度	
GSWM	SPCC相当	クロメート処理	ニトリルゴム (NBR)	ショアA65	-30~100℃
GSWMF	-	-	ふっ素ゴム (FKM)	ショアA70	-10~200℃
SGSWM	SUS304	-	ニトリルゴム (NBR)	ショアA65	-30~100℃
SGSWMF	-	-	ふっ素ゴム (FKM)	ショアA70	-10~200℃



下記、装着時の注意点を必ずお読みください。

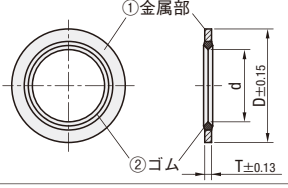
型式	Type	No.	T	D	適用ボルト	許容最大圧力	締付けトルク N・m		参考値		GSWM		GSWMF		SGSWM		SGSWMF									
							min.	max.	穴内径 max.	締付面の外径 min.	面取り max.	¥基準単価	¥スライド単価	¥基準単価	¥スライド単価	¥基準単価	¥スライド単価	¥基準単価	¥スライド単価							
GSWM (ニトリルゴム)	GSWM	3	1	7.8	M3	5MPa	0.7	1.2	3.3	5.4	0.2	80	70	220	200	490	420									
												4	10.2	M4	5MPa	1	2.2	4.4	7	0.2	80	70	220	200	490	420
												5	12.5	M5	5MPa	2.2	3.8	5.3	8	0.2	90	80	230	210	490	420
												6	14	M6	10MPa	3	8.5	6.5	10	0.2	90	80	250	230	490	420
												8	17.5	M8	10MPa	4.5	20	8.7	13	0.4	110	100	270	250	-	-
GSWMF (ふっ素ゴム)	GSWMF	10	1.5	20.3	M10	10MPa	6	25	10.8	15	0.4	120	110	280	260	-	-									
												12	24.3	M12	10MPa	8	56	13.7	17.5	0.4	130	120	290	270	-	-
												16	30.3	M16	10MPa	10	125	17.5	23	0.8	180	170	370	350	-	-
												20	36.5	M20	10MPa	40	135	21.5	28	0.8	220	200	430	400	-	-
												24	42.8	M24	10MPa	60	190	25	34	0.8	270	250	530	500	-	-

空気については、0.98MPa以下でご使用ください。

ザグリ穴用固定タイプ RoHS



Type	①金属部		②ゴム部		使用可能温度範囲
	材質	表面処理	材質	硬度	
GSWC	SUS301	-	ニトリルゴム (NBR)	ショアA60	-30~100℃
GSWCF	-	-	ふっ素ゴム (FKM)	ショアA75	-10~200℃

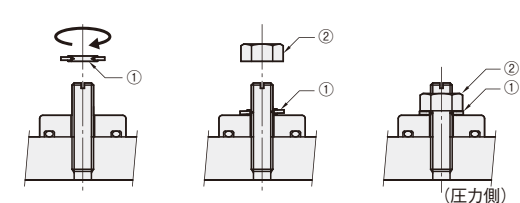


型式	Type	No.	T	D	d	適用ボルト	許容最大圧力	締付けトルク N・m		参考値		GSWC		GSWCF										
								min.	max.	穴内径 max.	ザグリ径 min.	¥基準単価	¥スライド単価	¥基準単価	¥スライド単価									
GSWC (ニトリルゴム)	GSWC	3	0.7	6	2.9	M3	10MPa	0.7	1.4	3.3	6.6	120	110	480	410									
												4	7.5	3.9	M4	10MPa	1.1	3.1	4.2	8.2	120	110	480	410
												5	9	4.9	M5	10MPa	2.2	6.5	5.2	10	130	120	480	410
												6	10.5	5.9	M6	10MPa	3	15	6.2	11.5	130	120	480	410
												8	13.5	7.9	M8	10MPa	4.5	37	8.2	14.5	140	130	-	-
GSWCF (ふっ素ゴム)	GSWCF	10	1.5	17	9.9	M10	10MPa	6	79	10.4	18	150	140	-	-									
												12	19	11.9	M12	10MPa	8	115	12.5	21	160	150	-	-
												16	25	15.9	M16	10MPa	10	290	16.5	27	200	190	-	-

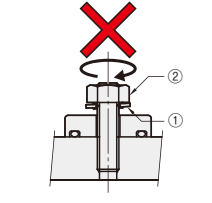
空気については、0.98MPa以下でご使用ください。

ねじ部固定タイプ装着時の注意点

- ①座金を回しながら入れる
- ①座金を元まで入れた後、②ナットを入れる
- ③②ナットを密着するまで締める



- ②ナットを押し込んで①座金を入れないでください。



ゴムの特性についてはP371

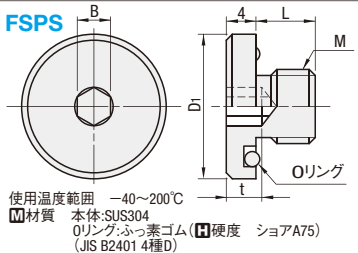
Order 注文例
 型式
 GSW4
 SGSWMF6
 表示数量超過はお見積り

Delivery 出荷日
 在庫品 翌日出荷 P89
 ご希望によりPM5:00迄、当日出荷受付致します。

シールプラグ/オイルシール/無給油シール

CADデータフォルダ名: 54_Fitting_and_Nozzles

CADデータフォルダ名: 54_Fitting_and_Nozzles



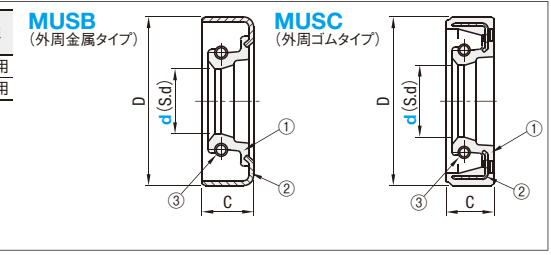
型式 Type No.	M (細目)	L	D1	B	t	OリングNo	推奨締付け トルク(N・m)	質量 (g)	¥基準単価 1~9コ	¥ライド単価 10~49
8	M 8×1.0	7	16	5	3.5	P10	10.9	4	970	920
10	M10×1.0	8	19.5	5	4	P12.5	13.7	7	1,050	990
12	M12×1.5	12	21	6	5	P14	19.2	14	1,150	1,090
14	M14×1.5	12	23	6	5	P16	27.4	19	1,240	1,170
16	M16×1.5	12	25	8	6	P18	44.5	25	1,340	1,270

Order 注文例 **型式** **FSPS10** Delivery 出荷日 **在庫品** 翌日出荷 **P89**
 ◎表示数量超過はお見積り
 ◎ご希望によりPM5:00迄、当日出荷受付致します。



Type	材質	用途
MUSB	①オイルシール;ゴム硬度 ②金属環 ③スプリング ニトリルゴム(NBR);Hs70 SPCC SW-B	回転用
MUSC	ニトリルゴム(NBR);Hs70 SPCC SW-B	回転用

■使用条件
 使用温度範囲 -25~120℃
 使用圧力 0.03MPa以下
 周速度 10m/sec以下
 軸公差 h8(g6可)
 軸粗さ 3S以下
 密封対象物 油・グリース



型式 Type	d	D	C	¥基準単価
MUSB	20	32	8	220
	25	38	7	250
	30	40	7	260
	35	50	8	300

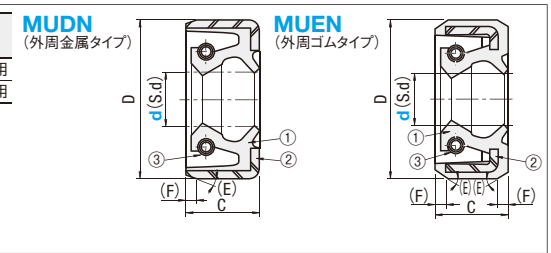
型式 Type	d	D	C	¥基準単価
MUSC	10	20	7	190
	12	22	7	190
	15	35	7	210
	20	35	8	220
	25	40	8	270
	30	42	8	270

Order 注文例 **型式** **MUSC30** Delivery 出荷日 **5** 日発送
 ◎表示数量超過はお見積り
 ◎ご希望によりPM5:00迄、当日出荷受付致します。



Type	材質	用途
MUDN	①オイルシール;ゴム硬度 ②金属環 ③スプリング ニトリルゴム(NBR);Hs70 SPCC SW-B	回転用
MUEN	ニトリルゴム(NBR);Hs70 SPCC SW-B	回転用

■使用条件
 使用温度範囲 -25~120℃
 使用圧力 0.03MPa以下
 周速度 10m/sec以下
 軸公差 h8(g6可)
 軸粗さ 3S以下
 密封対象物 油・グリース



型式 Type	d	D	C	(E)	(F)	¥基準単価
MUDN	10	20	7	30°	1	270
	12	25	7	20°	1.5	320
	15	25	7	30°	1	290
	20	32	8	30°	1	320
	25	38	8	20°	1	340
	30	42	8	30°	1	380
	35	50	8	30°	1	420
	40	62	12	30°	1	540
	45	62	9	30°	1	540
	50	65	9	20°	1	600

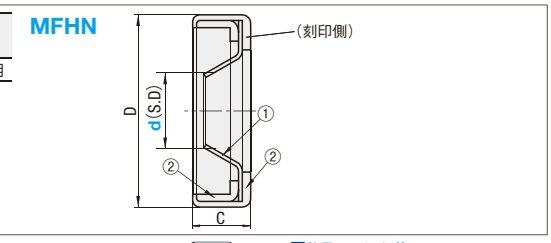
型式 Type	d	D	C	(E)	(F)	¥基準単価
MUEN	10	20	7	30°		300
	12	25	7	20°		300
	15	25	7	30°		300
	17	30	7	30°		330
	20	32	8	30°		330
	25	38	8	30°		360
	30	42	8	30°		420
	35	50	8	30°		430
	40	62	8	30°		460
	45	62	9	30°		490
	50	65	9	20°		490

Order 注文例 **型式** **MUEN10** Delivery 出荷日 **3** 日発送
 ◎表示数量超過はお見積り
 ◎ご希望によりPM5:00迄、当日出荷受付致します。



Type	材質	用途
MFHN	①樹脂部 ②金属部 四フッ化エチレン樹脂(PTFE) SUS304	回転用

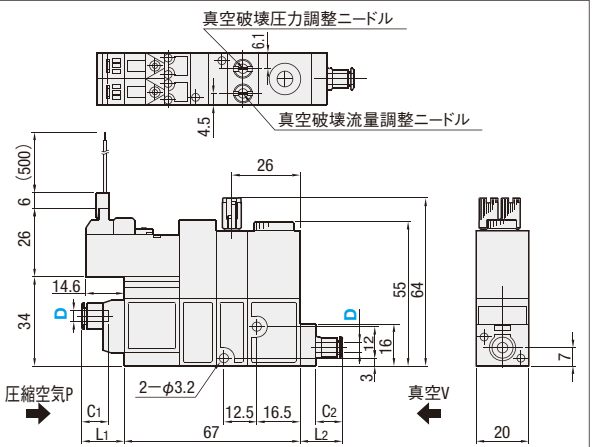
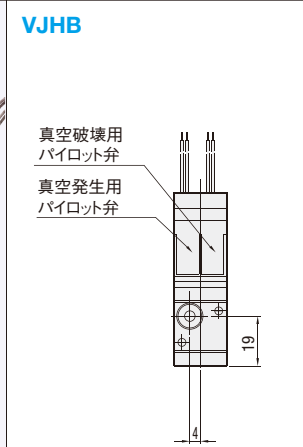
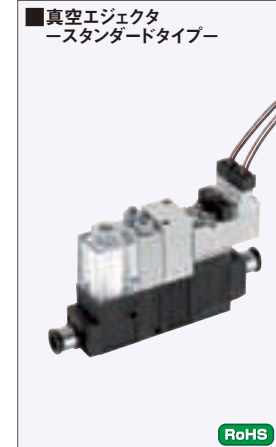
■使用条件
 使用温度範囲 -60~200℃
 使用圧力 0.03MPa以下
 周速度 30m/sec以下
 軸公差 h7(g6可)
 軸粗さ Ra: 0.2~0.45μm Rz: 0.8~1.8μm
 密封対象物 高温の蒸気・水・各種薬品・油



型式 Type	d	D	C	¥基準単価
MFHN	10	25	7.0	1,200
	15	30		1,200
	20	40		1,250
	25	45		1,380
	30	50		1,510
	35	55		1,680
	40	62		1,810
	50	72		2,030

Order 注文例 **型式** **MFHN25** Delivery 出荷日 **3** 日発送
 ◎表示数量超過はお見積り
 ◎ご希望によりPM5:00迄、当日出荷受付致します。

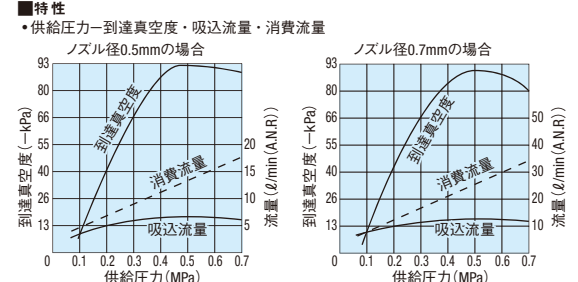
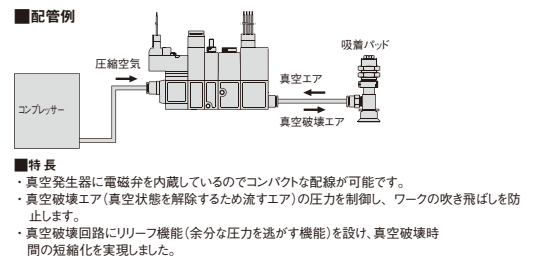
VACUUM EJECTORS 真空エジェクタ -スタンダードタイプ-



型式 Type	ノズル径 呼び	ノズル径 (mm)	L1	L2	C1	C2	到達真空度 (-kPa)	吸込流量 (ℓ/min(ANR))	消費流量 (ℓ/min(ANR))	質量 (g)	¥基準単価 1~9コ	¥ライド単価 10~19
VJHB	4	5	14.6	14.3	10.9	10.9	90.4	7	11.5	164.5	14,830	13,400
		7					93.1	13	23			
	5	5	17.1	17.2	11.7	11.7	90.4	7	11.5			
							7	93.1	13			

名称	材質
本体樹脂	ガラス入りPBT(ポリブチレンテレフタレート)
シールゴム	ニトリルゴム
メインバルブ	アルミニウム
継手部金属	黄銅+無電解ニッケルメッキ
真空用フィルタカバー	PCT(ポリカーボネート)
フィルタカバー押さえ	アルミニウム
真空発生ノズル	黄銅+無電解ニッケルメッキ
真空発生ディフューザー	黄銅+無電解ニッケルメッキ
破壊エア流量調整ノードル	黄銅+無電解ニッケルメッキ

仕様	内容
使用流体	空気
使用温度範囲	5~50℃
使用圧力範囲	0.3~0.7MPa
定格供給圧力	0.5MPa
破壊エア流量	0~50ℓ/min(ANR) (供給圧力0.5MPa時)
破壊エアリリーフ弁構造	弾性体シール、ボベット弁
リリーフ圧力設定範囲	0.005~0.05MPa



- 上記特性の供給圧力は真空発生時におけるものです。
- 上記特性の到達真空度がピーク値となる少し手前の供給圧力(0.4~0.45MPa)にて異音(フツフツ音)が出ることがあります。この異音が出ている状態は特性が不安定となり、騒音も大きくなります。また、センサなどに影響を与え、トラブルの原因となる場合がありますので供給圧力の再設定を行ってください。
 【例1】元圧が0.5MPaで真空発生器動作時、圧力降下により供給圧力が0.43MPaに落ちて異音が出ている。
 →真空発生器動作時の供給圧力を0.5MPaに再設定する。
- ノズル径断面積の3倍の有効断面積を目安とし、配管または機器選定を行ってください。十分な供給エア流量を確保されていない場合、十分な真空特性を得られません。(異音が発生し、真空度が低下する。吸込流量不足、到達真空度の不足等)
 【例2】真空発生器動作時圧力が0.5MPaなのに異音が出ている。
 →供給エア流量不足(配管抵抗などで真空発生器手前で供給エア流量が絞られてしまい、特性を満足する供給エア流量が得られない。)
 →必要有効断面積を確保できる配管、機器選定を行う。
 【例3】ノズル径0.5mmの場合、断面積0.25×0.25×π×3=0.59mm²
 →0.6mm²以上の有効断面積を確保するように配管、機器選定を行う。

項目	真空発生用電磁弁	真空破壊用電磁弁
作動方式	直接動作	直接動作
弁構造	弾性体シール、ボベット弁	弾性体シール、ボベット弁
定格電圧	DC24V	DC24V
許容電圧範囲	DC24V±10%	DC24V±10%
サージ保護回路	ダイオード	ダイオード
消費電力	1.2W(LED付)	1.2W(LED付)
手動操作	プッシュノンロック形	プッシュノンロック形
動作表示	コイル励磁動作時:赤色LED点灯	コイル励磁動作時:赤色LED点灯
結線方式	赤色:DC24V 黒色:COM	赤色:DC24V 黒色:COM
作動方式	パイロットバルブによる空気圧作動	パイロットバルブによる空気圧作動
弁構造	弾性体シール、ボベット弁	弾性体シール、ボベット弁
耐圧	1.05MPa	1.05MPa
バルブタイプ	NC(ノーマルクロース)	NC(ノーマルクロース)
給油	不要	不要
有効断面積	エア供給ポートサイズ: φ4:3.5mm ² φ6:5mm ²	1mm ²

型式	(D)	(d)	(L)	ろ過度	フィルタ 表面積	¥基準単価 1~9コ	¥ライド単価 10~19
VJHBE	12	8	30	10μm	1130mm ²	210	190

Order 注文例 **型式** **VJHB4** **ノズル径呼び** **7** Delivery 出荷日 **在庫品** 翌日出荷 **P89**
 ◎表示数量超過はお見積り
 ◎ご希望によりPM5:00迄、当日出荷受付致します。

54 チューブ・継手
吸着部品・ノズル

VACUUM GENERATORS VACUUM PRESSURE SENSOR
真空発生器/真空圧力センサ

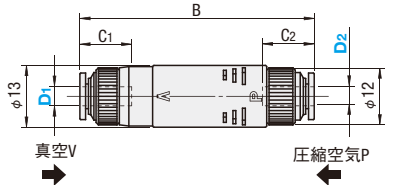
CADデータフォルダ名: 54_Fitting_and_Nozzles

真空発生器
—ユニオンストレート—



RoHS

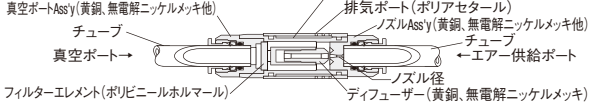
VUHK



ノズル径は構造図を参照してください。

型式 Type	D1	D2	ノズル径 呼び	ノズル 径(mm)	B	C1	C2	到達真空度 (-kPa)	吸込流量 (L/min(ANR))	消費流量 (L/min(ANR))	質量 (g)	種類 1~9コ	寸法 10~19
VUHK	4	4	5	0.5	49.3	11	11	90	7	11.5	18.5	1,360	1,290
			7	0.7	56.1	11	11	92	12.5	23	20	1,360	1,290
	6	7	5	0.5	51.2	11.7	11.7	90	7	11.5	17.5	1,360	1,290
			7	0.7	57.7	11.7	11.7	92	12.5	23	18.5	1,360	1,290

構造図

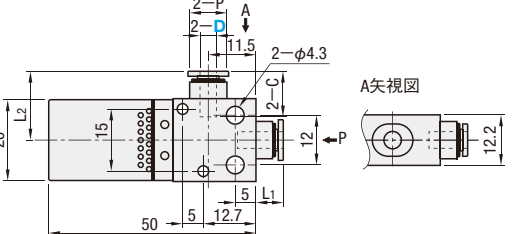


真空発生器
—角形ユニオン—



RoHS

VUB



型式 Type	D	ノズル 径(mm)	P	C	L1	L2	使用圧力 (MPa)	到達真空度 (-kPa)	吸込流量 (L/min(ANR))	消費流量 (L/min(ANR))	質量 (g)	種類 1~9コ	寸法 10~19
VUB	4	0.5	9	11	6.6	16.6	0.5	90	7	11.5	18	1,700	1,610
	6	0.7	10.5	11.6	7	17	0.5	93	13	23	18.5	1,700	1,610

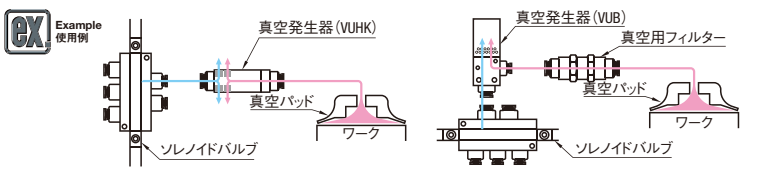
ノズル径が大きい方が吸込流量が大きくなり、発生器からワークまでの配管容積を真空にするまでの所要時間が短くなります。ただし、消費エア量も大きくなります。

仕様

使用流体	空気
使用温度範囲	0~60℃
使用圧力範囲	0.15MPa~0.7MPa
定格供給圧力	0.5MPa

注意

ワークに塵・埃がある場合、真空発生器が故障する原因になります。P1340の真空用フィルタと組合せてご使用ください。



Order 注文例	型式	D2	ノズル径呼び
	VUHK4	4	7
	VUB6	6	7

Delivery
出荷日

在庫品 翌日出荷 P89

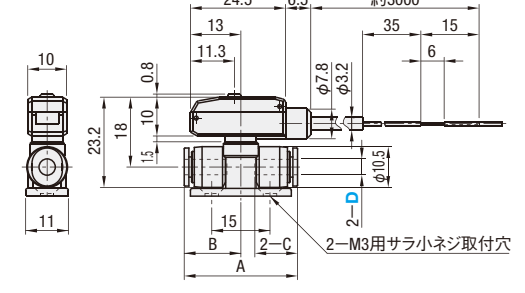
ご希望によりPM5:00迄、当日出荷受付致します。

真空圧力センサ
—ユニオンタイプ—



RoHS

VUSS



型式 Type	D	C	A	B	質量 (g)	¥基準単価 1~9コ	¥スライド単価 10~19
VUSS	4	11	29.2	14.6	48	6,560	5,900
	6	11.6	30	15	48	6,560	5,900

Order
注文例

型式

VUSS4

Delivery
出荷日

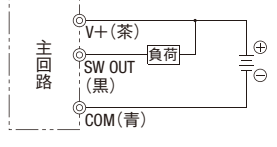
在庫品 翌日出荷 P89

ご希望によりPM5:00迄、当日出荷受付致します。

センサヘッドの仕様

使用流体	圧縮空気	
圧力検出方法	拡散半導体圧カスイッチ	
供給電源	DC10.8~30V(リップル含)	
消費電源	20mA以下(DC24V無負荷時)	
使用圧力範囲	-100~0kPa	
耐圧	200kPa	
保存温度範囲	-20~70℃(大気圧、湿度60%RH以下)	
動作温度範囲	0~60℃(氷結しないこと)	
動作湿度範囲	35~85%(氷結しないこと)	
保護構造	IEC規格(IP40相当)	
圧力設定点数	1	
スイッチ出力	スイッチ出力	NPNオープンコレクタ出力30V80mA以下 残留電圧0.8V以下
	動作表示	N.O.(設定圧力以上にて赤色LED点灯)
	応答	固定(2%F.S.以下)
	動作精度	±3%F.S.max.(at Ta=25℃)
	応答性	約1m・sec
	設定圧力範囲	-100~0kPa

電気回路図



VACUUM FILTERS
真空用フィルタ

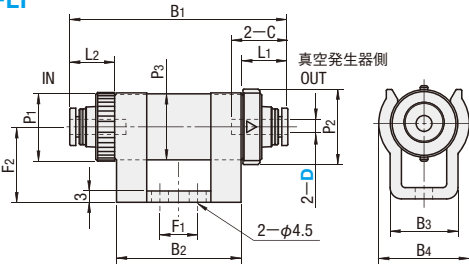
CADデータフォルダ名: 54_Fitting_and_Nozzles

真空用フィルタ/交換用エレメント



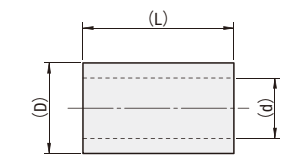
RoHS

VFLT



型式 Type	D	B1	B2	B3	B4	L1	L2	P1	P2	P3	C	F1	F2	ろ過面積 (cm ²)	質量 (g)	¥基準単価 1~9コ	¥スライド単価 10~19
VFLT	4	58	33	18	24	11.9	11.9	18.2	20	17.5	14.9	10	20	7.5	18	900	850
	6	60	33	18	24	13	13	18.2	20	17.5	16	10	20	7.5	19	920	870

VFLTE (交換用エレメント)



材質 本体 : ポリカーボネート
エレメント : ポリビニールホルマール

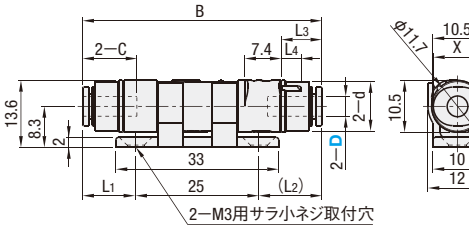
VFLT・6共通でお使い頂けます。

真空用フィルタ/交換用エレメント
—小型タイプ—



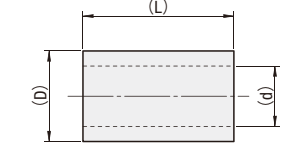
RoHS

VFSE



型式 Type	D	B	C	L1	(L2)	L3	L4	d	X	エレメント長	ろ過面積 (cm ²)	質量 (g)	¥基準単価 1~9コ	¥スライド単価 10~19
VFSE	4	48.5	11	10.8	12.7	8.2	4	10	9.8	15	2.8	5.1	670	630
	6	53.4	11.6	13.2	15.2	10.6	4.5	10.5	11.8	15	2.8	6	680	640

VFSE (交換用エレメント)



材質 本体 : ポリカーボネート
エレメント : ポリビニールホルマール

Order
注文例

型式

VFSE4

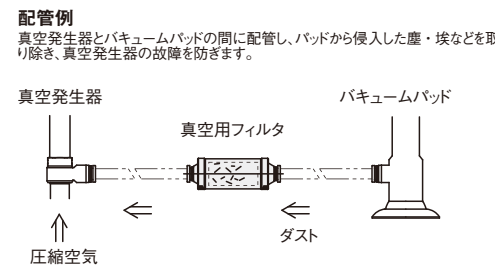
表示数量を超えはお見積り

Delivery
出荷日

在庫品 翌日出荷 P89

ご希望によりPM5:00迄、当日出荷受付致します。

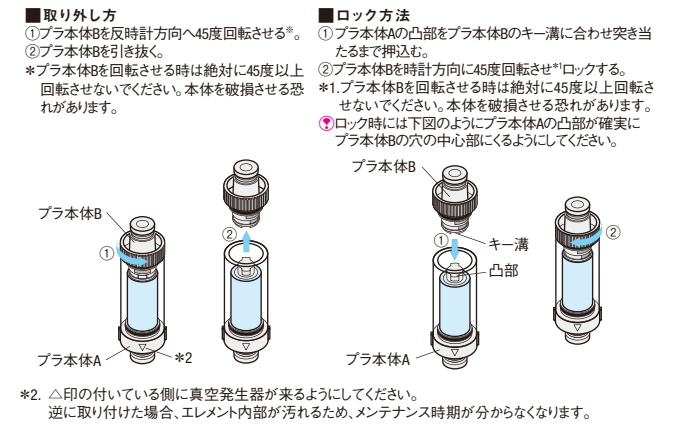
Example
使用例



仕様

使用流体	空気
使用温度範囲	0~60℃
使用圧力範囲	-100~0kPa
ろ過精度	10μm

エレメント交換時の取扱い方



54
チューブ・継手
吸着部品・ノズル

真空発生器/専用真空フィルタ/落下防止弁

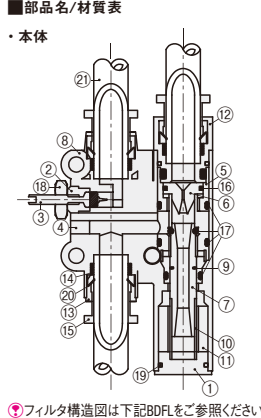
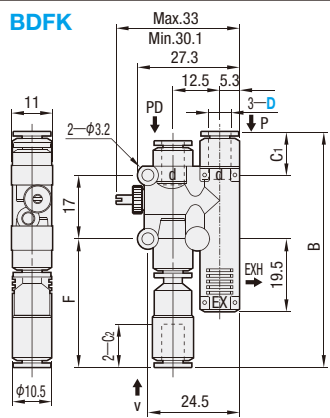
—真空破壊機能付—

CADデータフォルダ名: 54_Fitting_and_Nozzles

吸着金具/吸着パッド

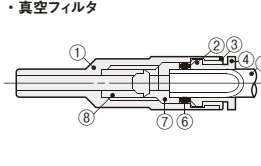
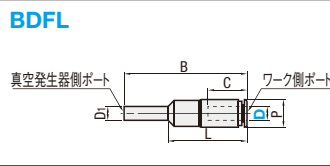
CADデータフォルダ名: 54_Fitting_and_Nozzles

真空破壊機能付真空発生器



No.	部品名	材質
①	エンドプラグ	黄銅、無電解ニッケルメッキ
②	上栓	黄銅、無電解ニッケルメッキ
③	破壊ニードル	SUS303相当
④	栓2	黄銅、無電解ニッケルメッキ
⑤	スリーブ	黄銅、無電解ニッケルメッキ
⑥	ノズルピストン	黄銅、無電解ニッケルメッキ
⑦	ディフューザースプール	黄銅、無電解ニッケルメッキ
⑧	樹脂本体	PBTガラス15%
⑨	スプールパッキン	ニトリル系ゴム(H-NBR)
⑩	ディフューザースプリング	ステンレス
⑪	サイレンサエレメント	ポリビニールホルマール(PVF)
⑫	カートリッジ	-
⑬	ガイドリング	黄銅、無電解ニッケルメッキ
⑭	弾性体スリーブ	ニトリルゴム(NBR)
⑮	開放リング	ポリアセタール(POM)
⑯	Yパッキン	ニトリルゴム(NBR)
⑰	Oリング	ニトリルゴム(NBR)
⑱	ロックナット	アルミニウム
⑲	スプリングピン	ステンレス
⑳	ロック爪	ステンレス
㉑	チューブ	ウレタンまたはナイロン

専用真空フィルタ



No.	部品名	材質
①	樹脂本体	ポリプロピレン(PP)
②	ロック爪	ステンレス
③	ガイドリング	黄銅、無電解ニッケルメッキ
④	開放リング	ポリアセタール(POM)
⑤	チューブ	ウレタンまたはナイロン
⑥	弾性体スリーブ	ニトリルゴム(NBR)
⑦	エレメント押え	ポリアセタール(POM)
⑧	フィルタエレメント	ポリビニールホルマール(PVF)

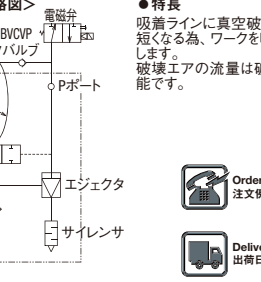
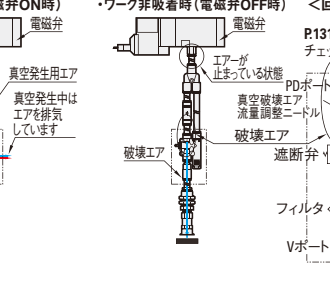
型式	吸込み流量 (L/min(ANR))	B	F	C1	C2	ノズル径 (mm)	定格圧力 (MPa)	到達真空度 (-kPa)	消費流量 (L/min(ANR))	質量 (g)	¥基準単価	¥スライド単価
BDFK	4	59.7	34.1	10.9	11	0.5	0.5	90	11.5	20.5	3,380	3,040
	7	62.9	34.4	11.7	11.6	0.7		92	23	21.5		

型式	チューブ外径 D	適用継手径 D1	B	L	C	P	質量 (g)	ろ過面積 (cm ²)	¥基準単価	¥スライド単価
BDFL	4	4	34.7	21.5	11.0	8.0	1.5	0.8	320	300
	6	6	35.2	21.8	11.6	10.5	2.5	1.1	340	320

使用流体	空気
使用圧力範囲	0.3~0.7MPa
使用温度範囲	5~50℃
給油	不要

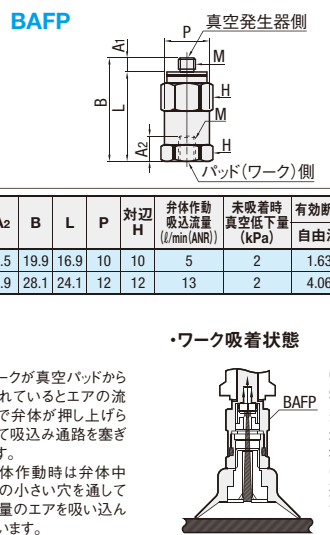
使用流体	空気
使用圧力範囲	-100~0kPa
ろ過精度	10μm
使用温度範囲	0~60℃
ろ過面積	接続サイズ44: 0.8cm ² 接続サイズ66: 1.1cm ²

落下防止弁



部品名	M4	M6
金属本体A	ステンレス	アルミニウム、無電解ニッケルメッキ
金属本体B	黄銅、無電解ニッケルメッキ	アルミニウム、無電解ニッケルメッキ
弁体	アルミニウム	
ストッパ	黄銅、無電解ニッケルメッキ	
スプリング	SUS304	
フィルタ	ポリビニールホルマール (PVF)	
Oリング	ニトリルゴム (NBR)	
ガスケット	SUS304+ニトリルゴム (NBR)	

落下防止弁の作動説明

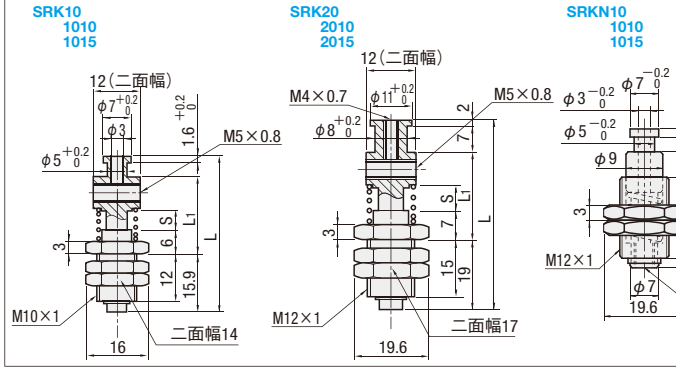
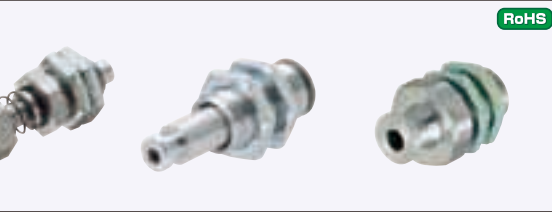


ワークが真空パッドから外れているとエアの流れで弁体が押し上げられて吸込み通路を塞ぎます。弁体作動時は弁体中央の小さい穴を通して少量のエアを吸い込んでいます。

ワークが真空パッドに密着すると真空の吸込流量が低下し、弁体がスプリング力により押し下げられることにより、弁体と本体間の吸込み通路が開放されます。

仕様	空気
使用圧力範囲	正圧: 0~0.7MPa 負圧: 0~-100kPa
最低作動圧力	-7kPa
使用温度範囲	0~60℃

吸着金具

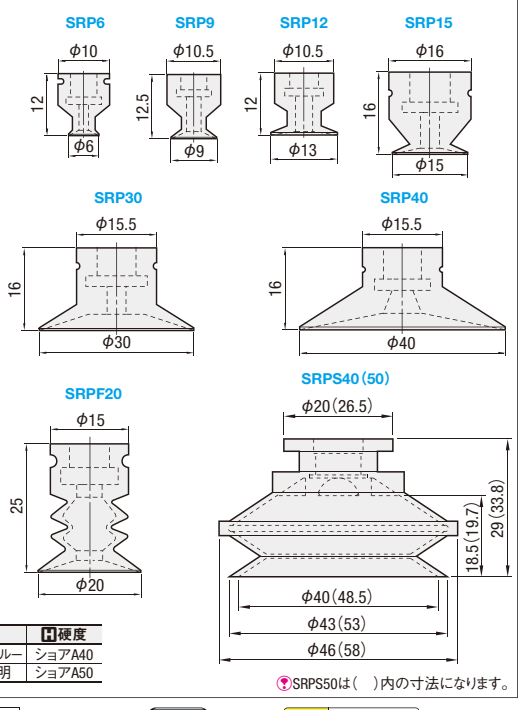


Type	M材質	S表面処理
SRK	本体 スプリング ナット	本体 ナット
SRKN	A2011B SWP-A SS400	白アルマイト ニッケルメッキ
SRKNS		

型式	No.	ストローク S	L	L1	ばね定数 最大荷重	適用パッド	¥基準単価	¥スライド単価
SRK	10	5	40	19	0.030kgf	SRP6~12 SRPF12	1,110	1,050
	1010	10	45	24	0.025kgf		1,190	1,010
	1015	15	50	29	0.020kgf		1,260	1,070
	20	5	48	20	0.037kgf	SRP15~40 SRPF20	1,190	1,130
	2010	10	53	25	0.032kgf		1,260	1,070
2015	15	58	30	0.027kgf		1,340	1,140	

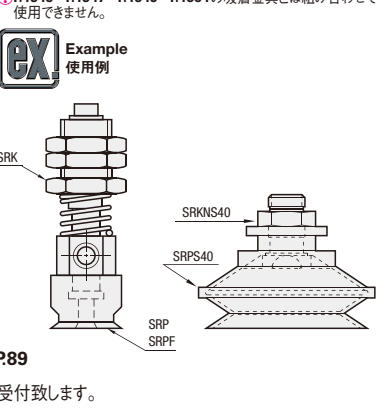
型式	No.	ストローク S	L	L1	ばね定数 最大荷重	適用パッド	¥基準単価	¥スライド単価
SRKN	10	5	35	22	0.030kgf	SRP6~12 SRPF12	1,190	1,010
	1010	10	45	27	0.025kgf		1,260	1,070
	1015	15	55	32	0.020kgf		1,340	1,140
	20	5	39	22	0.037kgf	SRP15~40 SRPF20	1,190	1,010
	2010	10	49	27	0.032kgf		1,260	1,070
2015	15	59	32	0.027kgf		1,340	1,140	

吸着パッド



Type	M材質	色	硬度
SRP SRPF	シリコングム	スライブルー	ショアA40
SRPS		半透明	ショアA50

型式	No.	適用金具	取付タイプ	¥基準単価	¥スライド単価
SRP	6	SRK10	埋込式	170	160
	9	SRK10		200	190
	12	SRKN10		220	210
	15	SRK20		240	230
	20	SRK20		260	250
SRPF	30	SRKN20	270	260	
	40	SRKN20	290	280	
	12	SRK20 SRK20 SRKN20	410	390	
SRPS	20	SRK20 SRK20 SRKN20	450	430	
	40	SRKNS40	1,580	1,500	
	50	SRKNS50	1,770	1,680	



型式	M材質	色	硬度
SRK10 SRP30	シリコングム	スライブルー	ショアA40

SRPS50は()内の寸法になります。

54 吸着部品・継手

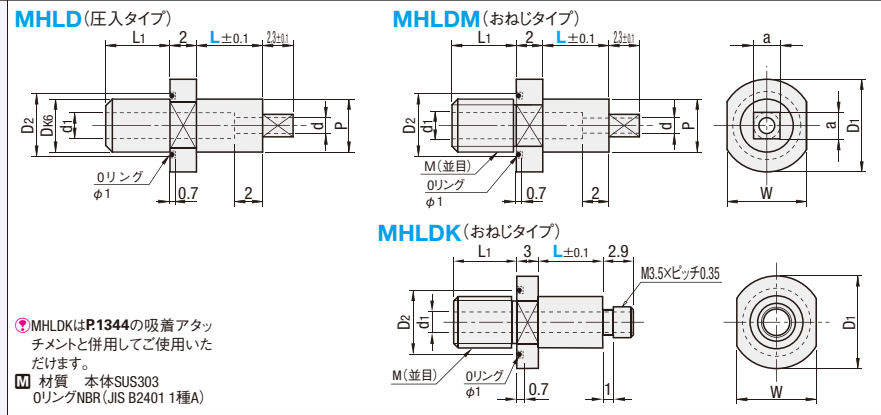
ミニ吸着パッド用ホルダー/ミニ吸着パッド

CADデータフォルダ名: 54_Fitting_and_Nozzles

吸着ペン/吸着アタッチメント

CADデータフォルダ名: 54_Fitting_and_Nozzles

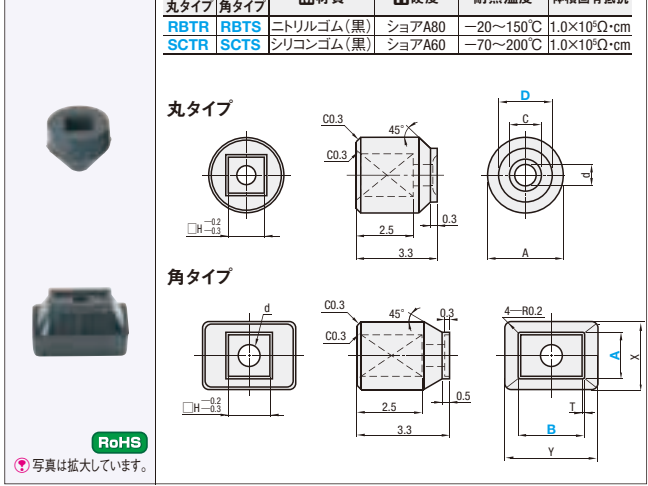
ミニ吸着パッド用ホルダー



型式	L 選択	a許容差	M 並目	Dk6	P	d	d1	L1	D1	D2	W	MHLD		MHLDM		MHLDK	
												¥基準単価	¥スライド単価	¥基準単価	¥スライド単価	¥基準単価	¥スライド単価
MHLD	1.7	0	M5	5	5	1.2	2	6	9	7	8	890	690	960	750	—	—
MHLDM	2.7	-0.03	M6	6	6	2.3	3	8	10	8	9	960	750	960	750	—	—
MHLDK	5	—	M5	—	—	2	6	9	7	8	—	—	—	—	870	650	
	15	—	M6	—	—	2	8	10	8	9	—	—	—	—	900	670	

Order 注文例: 型式 MHLD1.7 - L 10
 Delivery 出荷日: 3 日 目 発送
 ストック A 300円/本 送料 P90
 表示数量超えはお見積り

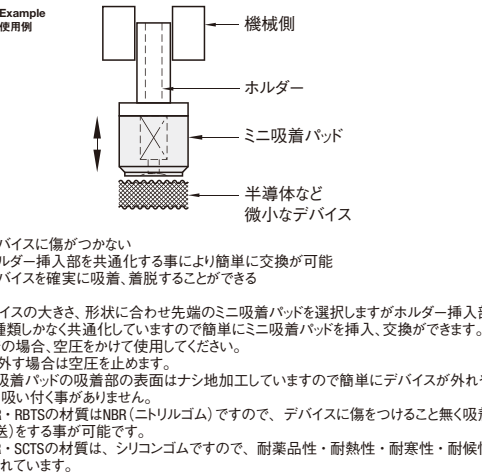
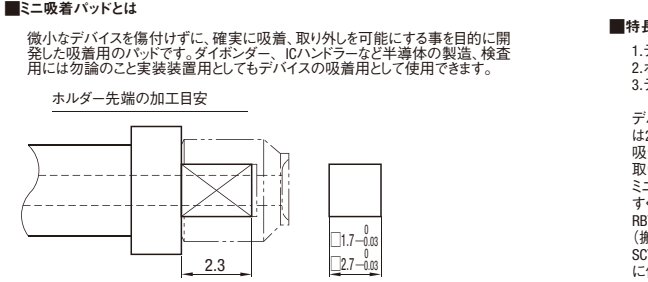
ミニ吸着パッド



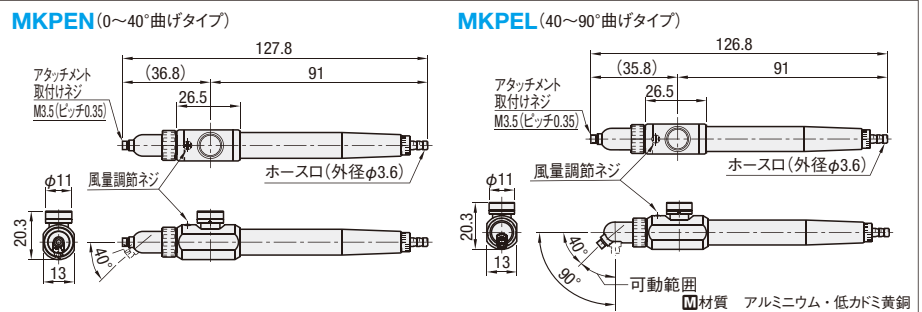
型式	D	C	A	d	H	適用ホルダー	¥基準単価
丸タイプ	1	—	—	0.5	—	MHLDM	300
	1.25	—	—	—	—		450
	1.5	0.9	—	—	—		
	1.75	1.2	4	1.7	—		
	2	1.4	—	—	—		
	2.5	1.9	—	—	—		
	3	2.3	—	—	—		
	4	3.2	5	—	—		
	5	4.2	—	—	—		
	6	4.9	—	—	2.7		
	7	5.9	—	—	—		

型式	A	B	X	Y	T	d	H	適用ホルダー	¥基準単価
角タイプ	2	4	—	—	—	—	—	MHLDM	400
	2.5	5	4	6	0.4	—	—		550
	3	6	—	—	—	—	—		
	4	8	5	9	—	—	—		
	5	10	6	10.5	—	—	—		
	6	12	6.5	12.5	—	—	—		
	7	14	7.5	14.5	—	—	—		

Order 注文例: 型式 RBTR2 - B 5
 Delivery 出荷日: 在庫品 翌日出荷 送料 P89
 数量スライド価格 (1円未満切り捨て) P89
 数量 1~29 30~49 50~99
 値引率 基準単価 5% 10%
 表示数量超えはお見積り



吸着ペン



型式	適用チューブ内径	付属品	MKPEN		MKPEL	
			¥基準単価	¥スライド単価	¥基準単価	¥スライド単価
MKPEN	3	φ3シリコンチューブ L=1m	11,480	10,330	13,860	12,480
MKPEL			1~2コ	3~9	1~2コ	3~9

●特長
 ・ボタンを軽く押し吸着、指を離せば離脱します。
 ・風量調節機能により、スムーズな吸着・離脱をコントロールできます。
 ・吸着対象物の置き、大きさにより調節ネジを操作することで空気の流入量を変えられます。

吸着アタッチメント

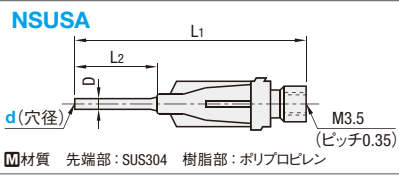


Type	■材質	■表面処理	耐熱温度	電気抵抗
NICR	低カドミ黄銅	ニッケルクロムメッキ	200℃	—
NIFE	PTFE(テフロン)	—	260℃	10 ¹⁰ Ω
NIKE	導電性PEEK	—	250℃	10 ¹⁰ Ω

●特長
 真鍮 : 安価、耐熱性
 テフロン : 材質が柔らかいため、吸着するワークに傷が付きにくく、耐薬品性に優れています。
 導電性PEEK : 静電気を嫌う微小電子部品の取り扱いに便利です。

●ミニ吸着パッド用ホルダー先端おねじタイプ (MHLDK P1343)、吸着ペン(MKPEN・MKPEL)と併用してご使用ください。

吸着アタッチメント

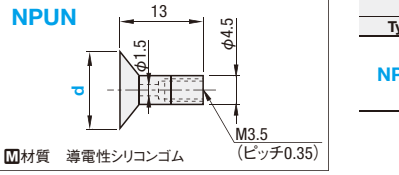


型式	d	D	L1	L2	¥基準単価	¥スライド単価
NSUSA	0.10	0.23	29.35	6.35	2,200	1,750
	0.15	0.3				
	0.20	0.41				
	0.33	0.64				
	0.51	0.81	35.7	12.7		
	0.84	1.27				
	1.37	1.65				
	1.52	1.83				

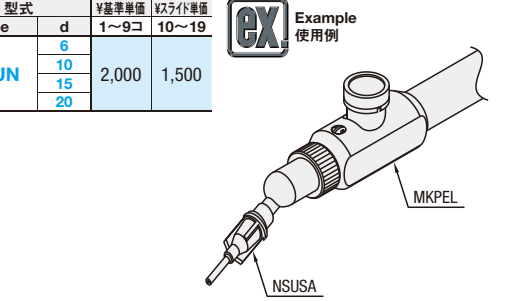
型式	d	NICR		NIFE		NIKE	
		¥基準単価	¥スライド単価	¥基準単価	¥スライド単価	¥基準単価	¥スライド単価
NICR NIFE NIKE	0.3	1,100	950	1,600	1,200	2,000	1,500
	0.4						
	0.5						
	0.6						
	0.7						
	0.8						
	1.0						
	1.2						
	1.5						
	2.0						
2.5							
3.0							
3.5							
4.0							

●NIKEはd3.5を選択できません。

吸着アタッチメント



Order 注文例: 型式 MKPEN - B 5
 Delivery 出荷日: 在庫品 翌日出荷 送料 P89
 表示数量超えはお見積り



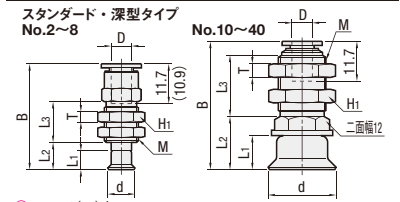
吸着ホルダ(パッド付き)

-スタンダードタイプ/深型タイプ-

CADデータフォルダ名: 54_Fitting_and_Nozzles

■固定式 上:ワンタッチタイプ (K形状)

Type	付属品	パッド形状	Mパッド材質
MVPKN	VPNT	標準	ニトリルゴム
MVPKE	VPUE	標準	導電性シリコンゴム
MVPKF	VPUE	標準	フッ素ゴム
MVFN	VPFT	深型	ニトリルゴム
MVFN	VPFF	深型	フッ素ゴム



スタンダード・深型タイプ
No.2~8 No.10~40

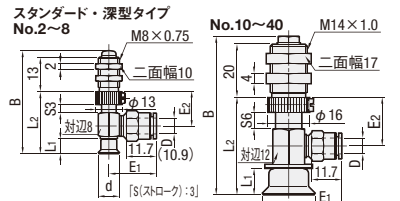
φ2~4は()内の寸法になります。
M金具材質 黄銅 S表面処理 無電解ニッケルメッキ

型式	パッド材質	No.	K形状										¥基準単価		
			D	d	L1	B	L2	L3	二面幅	H1	H2	M	質量g	MVPKN	MVPKE
MVPK (スタンダード)	N F	2	4	2	4	28.3	6	10	8	2	M6×0.75	6	1,020	1,120	1,600
		3	4	3	4	28.3	6	10	8	2	M6×0.75	6	1,020	1,120	1,600
		4	4	4	4	28.3	6	10	8	2	M6×0.75	6	1,020	1,120	1,600
		6	6	7	32.6	9.5	12	12	3	M10×1.0	12.5	1,090	1,190	1,660	
		8	6	8	34.1	12	18.5	14	4	M12×1.0	21	1,260	1,360	1,890	
		10	6	10	35.1	13	18.5	14	4	M12×1.0	21.5	1,290	1,390	2,040	
20	6	20	10	17.5	37.7	18	17	4	M14×1.0	36.5	1,320	1,460	2,070		

型式	パッド材質	No.	K形状										¥基準単価		
			D	d	L1	B	L2	L3	二面幅	H1	H2	M	質量g	MVFN	MVFN
MVFK (深型)	N F	20	6	20	11	38.7	16.6	18	17	4	M14×1.0	36.5	1,320	2,070	
		25	6	25	12	39.7	17.6	18	17	4	M14×1.0	37	1,320	2,070	
		30	6	30	14	41.7	19.6	18	17	4	M14×1.0	39	1,360	2,070	
		40	6	40	17.5	45.2	23.1	18	17	4	M14×1.0	47	1,490	2,370	

■スプリング式 横:ワンタッチタイプ (L形状)

Type	付属品	パッド形状	Mパッド材質
MVPLN	VPNT	標準	ニトリルゴム
MVPLE	VPUE	標準	導電性シリコンゴム
MVPLF	VPUE	標準	フッ素ゴム
MVFLN	VPFT	深型	ニトリルゴム
MVFLF	VPFF	深型	フッ素ゴム



スタンダード・深型タイプ
No.2~8 No.10~40

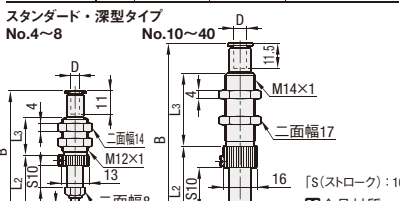
φ2~4は()内の寸法になります。
M金具材質 黄銅 S表面処理 無電解ニッケルメッキ

型式	パッド材質	No.	L形状										¥基準単価		
			D	d	L1	B	L2	L3	二面幅	H1	H2	M	質量g	MVPLN	MVPLE
MVPL (スタンダード)	N F	2	4	2	4	40	24	16.7	12.5	13.5		2,170	2,270	2,750	
		3	4	3	4	40	24	16.7	12.5	13.5		2,170	2,270	2,750	
		4	4	4	4	40	24	16.7	12.5	13.5		2,170	2,270	2,750	
		6	6	7	41	25	18.1	13	15.5		1,970	2,070	2,540		
		8	6	8	41.5	25.5	18.1	13	15.5		1,970	2,070	2,600		
		10	6	10	41.5	25.5	20.1	18.5	17.5		2,240	2,340	2,970		
15	6	15	9	59.1	36	20.1	18.5	48		2,270	2,370	3,020			
20	6	20	10	60.1	37	20.1	18.5	51.5		2,310	2,440	3,050			

型式	パッド材質	No.	L形状										¥基準単価		
			D	d	L1	B	L2	L3	二面幅	H1	H2	M	質量g	MVFLN	MVFLF
MVFL (深型)	N F	20	6	20	11	61.1	38	20.1	18.5	51.5		2,310	3,050		
		25	6	25	12	62.1	39	20.1	18.5	52		2,310	3,050		
		30	6	30	14	64.1	41	20.1	18.5	54		2,370	3,080		
		40	6	40	17.5	67.6	44.5	20.1	18.5	62		2,510	3,390		

■スプリング式 ロングストロークタイプ (R形状)

Type	付属品	パッド形状	Mパッド材質
MVPRN	VPNT	標準	ニトリルゴム
MVPRE	VPUE	標準	導電性シリコンゴム
MVPRF	VPUE	標準	フッ素ゴム
MVFRN	VPFT	深型	ニトリルゴム
MVFRF	VPFF	深型	フッ素ゴム

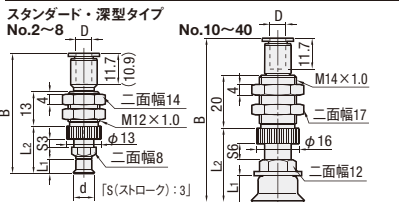


スタンダード・深型タイプ
No.4~8 No.10~40

φ2~4は()内の寸法になります。
M金具材質 黄銅 S表面処理 無電解ニッケルメッキ

■スプリング式 上:ワンタッチタイプ (T形状)

Type	付属品	パッド形状	Mパッド材質
MVPTN	VPNT	標準	ニトリルゴム
MVPTU	VPUE	標準	導電性シリコンゴム
MVPTF	VPUE	標準	フッ素ゴム
MVFTN	VPFT	深型	ニトリルゴム
MVFTF	VPFF	深型	フッ素ゴム



スタンダード・深型タイプ
No.2~8 No.10~40

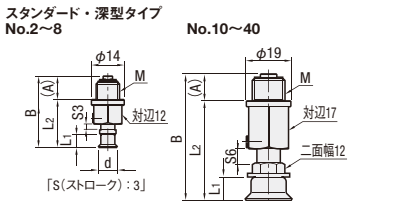
φ2~4は()内の寸法になります。
M金具材質 黄銅 S表面処理 無電解ニッケルメッキ

型式	パッド材質	No.	T形状										¥基準単価		
			D	d	L1	B	L2	L3	二面幅	H1	H2	M	質量g	MVPTN	MVPTU
MVPT (スタンダード)	N F	2	4	2	4	43.2	17.5	17				2,100	2,060	2,680	
		3	4	3	4	43.2	17.5	17				2,100	2,060	2,680	
		4	4	4	4	43.2	17.5	17				2,100	2,060	2,680	
		6	6	7	43.2	19.5	18.5					1,760	1,870	2,340	
		8	6	8	43.2	19.5	18.5					1,760	1,870	2,390	
		10	6	10	43.2	19.5	26	35.5				2,100	2,060	2,730	
15	6	15	9	61	27	36				2,140	2,240	2,880			
20	6	20	10	62	28	39.5				2,240	2,220	2,980			

型式	パッド材質	No.	T形状										¥基準単価		
			D	d	L1	B	L2	L3	二面幅	H1	H2	M	質量g	MVFTN	MVFTF
MVFT (深型)	N F	25	6	25	12	64.1	30	40				2,240	2,980		
		30	6	30	14	66.1	32	42.5				2,440	3,150		
		30	6	30	14	66.1	32	42.5				2,440	3,150		
		40	6	40	17.5	69.6	35.5	50.5				3,050	3,930		

■直付スプリング式 ネジタイプ (S形状)

Type	付属品	パッド形状	Mパッド材質
MVPSN	VPNT	標準	ニトリルゴム
MVPSU	VPUE	標準	導電性シリコンゴム
MVPSF	VPUE	標準	フッ素ゴム
MVFSN	VPFT	深型	ニトリルゴム
MVFSF	VPFF	深型	フッ素ゴム



スタンダード・深型タイプ
No.2~8 No.10~40

φ2~4は()内の寸法になります。
M金具材質 黄銅 S表面処理 無電解ニッケルメッキ

型式	パッド材質	No.	S形状										¥基準単価				
			D	d	L1	M	(A)	B	L2	L3	二面幅	H1	H2	M	質量g	MVPSN	MVPSU
MVPS (スタンダード)	N F	2	2	4	M10×1	9.5	32	22.5	14.5						2,170	2,270	2,750
		3	3	4	M10×1	9.5	32	22.5	14.5						2,170	2,270	2,750
		4	4	4	M10×1	9.5	32	22.5	14.5						2,170	2,270	2,750
		6	6	7	M10×1	9.5	32	22.5	14.5						1,830	1,930	2,410
		8	6	8	M10×1	9.5	30.5	21.0	14.5						1,830	1,930	2,460
		10	6	10	M14×1	11.7	52	39.3	55.5						2,340	2,440	2,970
15	6	15	9	59.1	36	20.1	18.5	48					2,270	2,370	3,020		
20	6	20	10	60.1	37	20.1	18.5	51.5					2,310	2,440	3,120		

型式	パッド材質	No.	S形状										¥基準単価			
			D	d	L1	M	(A)	B	L2	L3	二面幅	H1	H2	M	質量g	MVFSN
MVFS (深型)	N F	25	25	12	M14×1	11.7	56	44.3	59.5						2,440	3,190
		30	30	14	M14×1	11.7	58	46.3	61						2,580	3,290
		30	30	14	M14×1	11.7	58	46.3	61						2,580	3,290
		40	40	17.5	M14×1	11.7	61.5	49.8	69						2,640	3,520

型式	パッド材質	No.	R形状										¥基準単価		
			D	d	L1	B	L2	L3	二面幅	H1	H2	M	質量g	MVPRN	MVPRE
MVPR (スタンダード)	N F	4	4	4	4	57.2	27	17.3	20.5	0.6~1.7		2,140	2,240	2,710	
		6	4	6	7	56.7	26.5	17.3	20	0.6~2.7		1,830	1,930	2,410	
		8	4	8	5.5	55.2	25	17.5	20	0.8~2.7		1,830	1,930	2,460	
		10	6	10	8	64.5	30.5	20	36.5	2.0~5.2		2,680	2,340	3,310	
		15	6	15	9	65.6	31.5	20	37	2.0~5.2		2,710	2,340	3,460	
		20	6	20	10	68.1	34	20	42	3.3~10.0		2,510	2,520	3,250	

型式	パッド材質	No.	R形状										¥基準単価		
			D	d	L1	B	L2	L3	二面幅	H1	H2	M	質量g	MVFRN	MVFRF
MVFR (深型)	N F	20	6	20	10	69.1	35	20	42	2.0~5.2		2,510	3,250		
		25	6	25	11	70.1	36	20	42.5	3.3~10.0		2,510	3,250		
		30	6	30	12	72.1	38	20	44.5	3.3~10.0		2,540	3,250		
		40	6	40	14	75.6	41.5	20	53	3.3~10.0		3,080	3,960		

吸着ホルダ取付けの注意
スプリング式のホルダ取付けの際には、シャフト(軸)部にはスパナ等を掛けずに取付けを行ってください。シャフトのキー溝部が変形し、動作不良の原因になります。

吸着ホルダ(パッド付き)/吸着パッド単体

吸着ホルダ(パッド付き)

-スポンジタイプ/ベローズタイプ-

CADデータフォルダ名: 54_Fitting_and_Nozzles

■固定式
上:ワンタッチタイプ
(K形状)

Type	付属品	パッド形状	パッド材質
MVSKS	VPSK	スポンジ	クロロブレンゴム
MVBKN	吸着パッド	VPBT	ニトリルゴム
MVBKE	VPBE	ベローズ	導電性シリコンゴム

スポンジタイプ No.10~30 ベローズタイプ No.10 ベローズタイプ No.20~40

RoHS M金具材質 黄銅 S表面処理 無電解ニッケルメッキ

型式	パッド材質	No.	K形状				質量 g	スプリング最大荷重(N)	¥基準単価	
			D	d	L1	M				
MVSK (スポンジ)	S	10	6	10	9.5	37.2	15.1	M14x1.0	31.5	2,270
		15	6	15	9.5	37.2	15.1	M14x1.0	32	2,310
		20	6	20	15.5	43.2	21.1	M14x1.0	33.5	2,480
		25	6	25	15.5	43.2	21.1	M14x1.0	35	2,540
		30	6	30	15.5	43.2	21.1	M14x1.0	35	2,640

型式	パッド材質	No.	K形状				質量 g	スプリング最大荷重(N)	¥基準単価	
			D	d	L1	M				
MVBK (ベローズ)	NE	10	6	10	16	42.1	20	M12x1.0	21.5	1,360
		20	6	20	19	46.7	24.6	M14x1.0	36.5	1,430
		30	6	30	23	50.7	28.6	M14x1.0	40	1,660
		40	6	40	30	57.7	35.6	M14x1.0	48.5	1,900

■スプリング式
横:ワンタッチタイプ
(L形状)

Type	付属品	パッド形状	パッド材質
MVSL	VPSK	スポンジ	クロロブレンゴム
MVBLN	吸着パッド	VPBT	ニトリルゴム
MVBLE	VPBE	ベローズ	導電性シリコンゴム

スポンジタイプ No.10~30 ベローズタイプ No.10 ベローズタイプ No.20~40

RoHS M金具材質 黄銅 S表面処理 無電解ニッケルメッキ

型式	パッド材質	No.	L形状				質量 g	スプリング最大荷重(N)	¥基準単価
			D	d	L1	M			
MVSL (スポンジ)	S	10	6	10	9.5	59.6	36.5	46.5	3,290
		15	6	15	9.5	59.6	36.5	47	3,320
		20	6	20	15.5	65.6	42.5	48.5	3,490
		25	6	25	15.5	65.6	42.5	50	3,560
		30	6	30	15.5	65.6	42.5	50	3,660

型式	パッド材質	No.	L形状				質量 g	スプリング最大荷重(N)	¥基準単価
			D	d	L1	M			
MVBL (ベローズ)	NE	10	6	10	16	66.1	43	48	2,340
		20	6	20	19	69.1	46	51.5	2,410
		30	6	30	23	73.1	50	55	2,480
		40	6	40	30	80.1	57	63.5	2,640

■スプリング式
ロングストロークタイプ
(R形状)

Type	付属品	パッド形状	パッド材質
MVSR	VPSK	スポンジ	クロロブレンゴム
MVBRN	吸着パッド	VPBT	ニトリルゴム
MVBRE	VPBE	ベローズ	導電性シリコンゴム

スポンジタイプ No.10~30 ベローズタイプ No.10~40

RoHS M金具材質 黄銅 S表面処理 無電解ニッケルメッキ

■スプリング式
上:ワンタッチタイプ
(T形状)

Type	付属品	パッド形状	パッド材質
MVST	VPSK	スポンジ	クロロブレンゴム
MVBTN	吸着パッド	VPBT	ニトリルゴム
MVBTE	VPBE	ベローズ	導電性シリコンゴム

スポンジタイプ No.10~30 ベローズタイプ No.10 ベローズタイプ No.20~40

RoHS M金具材質 黄銅 S表面処理 無電解ニッケルメッキ

型式	パッド材質	No.	T形状				質量 g	スプリング最大荷重(N)	¥基準単価
			D	d	L1	M			
MVST (スポンジ)	S	10	6	10	9.5	61.6	27.5	35	3,290
		15	6	15	9.5	61.6	27.5	35.5	3,320
		20	6	20	15.5	67.6	33.5	37	3,490
		25	6	25	15.5	67.6	33.5	38.5	3,560
		30	6	30	15.5	67.6	33.5	38.5	3,660

型式	パッド材質	No.	T形状				質量 g	スプリング最大荷重(N)	¥基準単価
			D	d	L1	M			
MVBT (ベローズ)	NE	10	6	10	16	68.1	34	36	2,200
		20	6	20	19	71.1	37	39.5	2,340
		30	6	30	23	75.1	41	43.5	2,540
		40	6	40	30	82.1	48	52	3,190

■直付スプリング式
タイプ
(S形状)

Type	付属品	パッド形状	パッド材質
MVSS	VPSK	スポンジ	クロロブレンゴム
MVBSN	吸着パッド	VPBT	ニトリルゴム
MVBSE	VPBE	ベローズ	導電性シリコンゴム

スポンジタイプ No.10~30 ベローズタイプ No.10 ベローズタイプ No.20~40

RoHS M金具材質 黄銅 S表面処理 無電解ニッケルメッキ

型式	パッド材質	No.	S形状				質量 g	スプリング最大荷重(N)	¥基準単価
			d	L1	B	L2			
MVSS (スポンジ)	S	10	10	9.5	53.5	41.8	54	3,420	
		15	15	9.5	53.5	41.8	54.5	3,460	
		20	20	15.5	59.5	47.8	56	3,630	
		25	25	15.5	59.5	47.8	57.5	3,690	
		30	30	15.5	59.5	47.8	57.5	3,800	

型式	パッド材質	No.	S形状				質量 g	スプリング最大荷重(N)	¥基準単価
			d	L1	B	L2			
MVBS (ベローズ)	NE	10	10	16	59	47.3	56	2,440	
		20	20	19	63	51.3	58.5	2,540	
		30	30	23	67	55.3	62	2,680	
		40	40	30	74	62.3	70.5	2,780	

型式	パッド材質	No.	R形状				質量 g	スプリング最大荷重(N)	¥基準単価
			D	d	L1	M			
MVSR (スポンジ)	S	10	6	10	9.5	67.6	33.5	37.5	3,300
		15	6	15	9.5	67.6	33.5	38	3,300
		20	6	20	15.5	73.6	39.5	39.5	3,700
		25	6	25	15.5	73.6	39.5	41	3,770
		30	6	30	15.5	73.6	39.5	41	3,870

型式	パッド材質	No.	R形状				質量 g	スプリング最大荷重(N)	¥基準単価
			D	d	L1	M			
MVBR (ベローズ)	NE	10	6	10	16	72.6	38.5	37	2,000
		20	6	20	19	77.1	43	42	2,100
		30	6	30	23	81.1	47	45.5	2,640
		40	6	40	30	88.1	54	54.5	3,220

吸着ホルダ取付時の注意
スプリング式のホルダ取付の際には、シャフト(軸)部にはスパナ等を掛けずに取付けを行ってください。シャフトのキー溝部が変形し、動作不良の原因になります。

Order 注文例 型式 MVSKS10 Delivery 出荷日 在庫品 翌日出荷 P89 ご希望によりPM5.00迄、当日出荷受付け致します。

吸着パッド単体/取り付けアタッチメント

-スポンジタイプ/ベローズタイプ-

CADデータフォルダ名: 54_Fitting_and_Nozzles

■吸着パッド単体

Type	材質	パッド形状	硬度	色
VPSK	クロロブレンゴム	スポンジ	-	黒
VPBT	ニトリルゴム	-	ショアA55	黒
VPBE	導電性シリコンゴム	ベローズ	ショアA60	黒

スポンジタイプ ベローズタイプ

RoHS

型式	No.	適用吸着金具	取付タイプ	¥基準単価	
				1~9コ	10コ~
VPSK	10	10	アタッチメント式	650	610
	15	15		680	640
	20	20		850	800
	25	25		920	870
	30	30		1,020	960

※P1342の吸着金具(SRK・SRKN・SRKNS)とは組み合わせて使用できません。

型式	No.	適用吸着金具	取付タイプ	VPBT		VPBE	
				¥基準単価	¥スライド単価	¥基準単価	¥スライド単価
VPBT VPBE	10	10	アタッチメント式	340	320	480	450
	20	20		380	360	550	520
	30	30		410	380	610	570
	40	40		480	450	750	670

Example 使用例

- スポンジタイプは表面に凸凹のあるワークの吸着に最適です。
- ベローズタイプはヒールなどの柔らかいワークの吸着に最適です。

スポンジタイプ ベローズタイプ

建物の外壁材 レトルトバック 食品などの入った袋

■取り付けアタッチメント

型式	質量(g)	適用パッド	¥基準単価
MVPAT4	1.1	No.10・No.15	340
MVPAT6	3	No.20	340

●MVPAT4は、スタンダード・ベローズタイプに適用しています。
●MVPAT6は、スタンダード・深型ベローズタイプに適用しています。

Order 注文例 型式 VPSK10 Delivery 出荷日 在庫品 翌日出荷 P89 ご希望によりPM5.00迄、当日出荷受付け致します。

型式	No.	質量(g)	適用パッド	¥基準単価	
				1~49コ	50コ~
MVPAT	4	1.1	No.10・No.15	340	
	6	3	No.20		340

Order 注文例 型式 VPSK10 Delivery 出荷日 在庫品 翌日出荷 P89 ご希望によりPM5.00迄、当日出荷受付け致します。

構造図

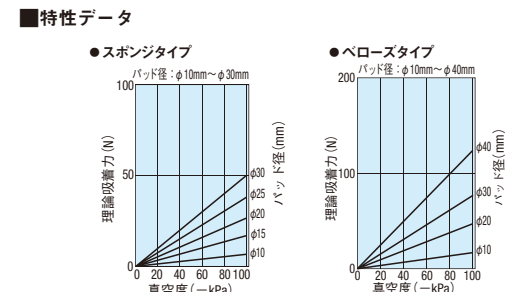
スポンジタイプ ベローズタイプ

ガスケット パッド フィルタ ストリップリング 平ワッシャー パッド パッド押え パッドネジ

※ベローズタイプNo.10は平ワッシャー・パッド押えは使用しません。

■仕様

Type	VPSK	VPBT	VPBE
高温使用限界温度	80°	110°	180°
低温使用限界温度	-45°	-30°	-40°
耐熱性	○	△	○
耐オゾン性	○	△	○
耐酸性	○	△	○
耐アルカリ性	○	△	○
耐油性	(ガソリン・軽油)	○	△
	(ベンゼン・トルエン)	△	△
表面抵抗率	-	-	10 ⁶ ~10 ⁸ Ω/sq



54 吸着部品・継手

吸着ホルダ(パッド付き)

-ソフトタイプ/ソフトベローズタイプ-

CADデータフォルダ名: 54_Fitting_and_Nozzles

吸着パッド単体

-ソフトタイプ/ソフトベローズタイプ-

CADデータフォルダ名: 54_Fitting_and_Nozzles

■固定式
上:ワンタッチタイプ
(K形状)

Type	付属品	パッド形状	パッド材質
MVCKN	VPCT	ソフト	ニトリルゴム
MVCKE	VPCE	ソフト	導電性シリコンゴム
MVDKN	VPDT	ソフトベローズ	ニトリルゴム

ソフトタイプ No.4~15 ソフトベローズタイプ No.6~15

RoHS M金具材質 黄銅 S表面処理 無電解ニッケルメッキ

■スプリング式
上:ワンタッチタイプ
(T形状)

Type	付属品	パッド形状	パッド材質
MVCTN	VPCT	ソフト	ニトリルゴム
MVCTE	VPCE	ソフト	導電性シリコンゴム
MVDTN	VPDT	ソフトベローズ	ニトリルゴム

ソフトタイプ No.4~15 ソフトベローズタイプ No.6~15

RoHS M金具材質 黄銅 S表面処理 無電解ニッケルメッキ

型式	Type	パッド材質	No.	D	d	L1	K形状		質量 g	スプリング最大荷重(N)	¥基準単価
MVCK (ソフト)	N	E	4	6	4	12.2	40.4	18.3	9.5	1,260	1,360
			6	6	6	12.2	40.4	18.3	16	1,260	1,360
			8	6	8	12.2	40.4	18.3	16	1,260	1,360
			10	6	10	14	42.2	20.1	24.5	1,260	1,360
			15	6	15	14	42.2	20.1	24.5	1,290	1,390

型式	Type	パッド材質	No.	D	d	L1	T形状		質量 g	スプリング最大荷重(N)	¥基準単価
MVCT (ソフト)	N	E	4	6	4	12.2	66.4	32.3	20.5	2,070	2,170
			6	6	6	12.2	66.4	32.3	22	2,070	2,170
			8	6	8	12.2	66.4	32.3	22	2,070	2,170
			10	6	10	14	68.2	34.1	39	2,070	2,170
			15	6	15	14	68.2	34.1	39	2,100	2,200

■スプリング式
下:ワンタッチタイプ
(L形状)

Type	付属品	パッド形状	パッド材質
MVCLN	VPCT	ソフト	ニトリルゴム
MVCLE	VPCE	ソフト	導電性シリコンゴム
MVDLN	VPDT	ソフトベローズ	ニトリルゴム

ソフトタイプ No.4~15 ソフトベローズタイプ No.6~15

RoHS M金具材質 黄銅 S表面処理 無電解ニッケルメッキ

■直付スプリング式
下:ワンタッチタイプ
(S形状)

Type	付属品	パッド形状	パッド材質
MVCSN	VPCT	ソフト	ニトリルゴム
MVNSE	VPCE	ソフト	導電性シリコンゴム
MVDSN	VPDT	ソフトベローズ	ニトリルゴム

ソフトタイプ No.4~15 ソフトベローズタイプ No.6~15

RoHS M金具材質 黄銅 S表面処理 無電解ニッケルメッキ

型式	Type	パッド材質	No.	D	d	L1	L形状		質量 g	スプリング最大荷重(N)	¥基準単価
MVCL (ソフト)	N	E	4	6	4	12.2	64.4	41.3	17	2,200	2,310
			6	6	6	12.2	64.4	41.3	19	2,200	2,310
			8	6	8	12.2	64.4	41.3	19	2,200	2,310
			10	6	10	14	66.2	43.1	51	2,200	2,310
			15	6	15	14	66.2	43.1	51	2,240	2,340

型式	Type	パッド材質	No.	d	L1	S形状		質量 g	スプリング最大荷重(N)	¥基準単価
MVCS (ソフト)	N	E	4	4	12.2	57.3	45.6	18	2,340	2,440
			6	6	12.2	57.3	45.6	18	2,340	2,440
			8	8	12.2	57.3	45.6	18	2,340	2,440
			10	10	14	58.9	47.4	59	2,340	2,440
			15	15	14	58.9	47.4	59	2,370	2,480

型式	Type	パッド材質	No.	D	d	L1	L形状		質量 g	スプリング最大荷重(N)	¥基準単価
MVDL (ソフトベローズ)	N	E	6	6	6	15	67.2	44.1	19	2,310	
			8	6	8	15	67.2	44.1	19	2,310	
			10	6	10	15.5	67.7	44.6	51	2,310	
			15	6	15	17.5	69.7	46.6	51.5	2,340	

型式	Type	パッド材質	No.	d	L1	S形状		質量 g	スプリング最大荷重(N)	¥基準単価
MVDS (ソフトベローズ)	N	E	6	6	15	60.1	48.3	18	2,440	
			8	8	15	60.1	48.3	18	2,440	
			10	10	15.5	60.6	48.8	59	2,440	
			15	15	17.5	62.6	50.8	59.5	2,480	

■真空シリンダタイプ
(M形状)

Type	付属品	パッド形状	パッド材質
MVCMN	VPCT	ソフト	ニトリルゴム
MVCMC	VPCE	ソフト	導電性シリコンゴム

ソフトタイプ No.4~15

RoHS M金具材質 黄銅 S表面処理 無電解ニッケルメッキ

型式	Type	パッド材質	No.	D	d	L1	M形状		質量 g	¥基準単価
MVCM (ソフト)	N	E	4	6	4	12	64	34	4,060	4,160
			6	6	6	12	64	34	4,060	4,160
			8	6	8	12	64	34	4,060	4,160
			10	6	10	14	66	34.5	4,060	4,160
			15	6	15	14	66	34.5	4,090	4,190

吸着ホルダ取付時の注意
スプリング式のホルダ取付の際には、シャフト(軸)部にはスナケ等を掛けずに取付けを行ってください。シャフトのキー溝部が変形し、動作不良の原因になります。

Order 注文例 型式 MVCKN4

Delivery 出荷日 在庫品 翌日出荷 ☑ P89

☑ご希望によりPM5:00迄、当日出荷受付致します。

■吸着パッド単体

Type	材質	パッド形状	硬度	色
VPCT	ニトリルゴム	ソフト	ショアA55	黒
VPCE	導電性シリコンゴム	ソフト	ショアA60	黒
VPDT	ニトリルゴム	ソフトベローズ	ショアA55	黒

ソフトタイプ ソフトベローズタイプ

RoHS

型式	適用吸着金具 MVD	取付タイプ	VPCT		VPCE	
			¥基準単価	¥スライド単価	¥基準単価	¥スライド単価
VPCT VPCE	No.	4	240	220	340	320
	6	240	220	340	320	
	8	240	220	340	320	
	10	240	220	340	320	
	15	280	260	380	360	

型式	適用吸着金具 MVD	取付タイプ	¥基準単価	¥スライド単価
			1~9コ	10~
VPDT	No.	6	340	320
	8	340	320	
	10	340	320	
	15	380	360	

Order 注文例 型式 MVCKN4
VPDT10

Delivery 出荷日 在庫品 翌日出荷 ☑ P89

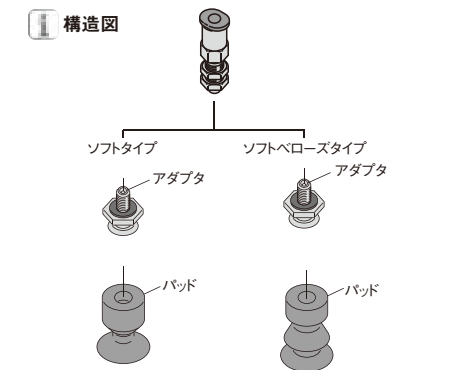
☑ご希望によりPM5:00迄、当日出荷受付致します。

Example 使用例

ソフトタイプ ソフトベローズタイプ

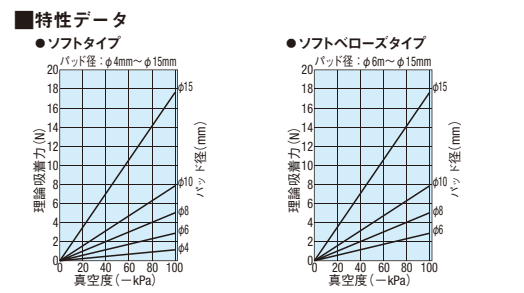
成型品の取出し キス付きやすいワーク

- ソフトタイプは柔軟性に優れ、ワークを比較的傷つけず、吸着が可能です。
- ソフトベローズタイプは柔軟性に優れ、紙などの吸着に最適です。



■仕様

Type	VPCT・VPDT	VPCE
高温使用限界温度	110°	180°
低温使用限界温度	-30°	-40°
耐候性	△	○
耐オゾン性	△	○
耐酸性	△	○
耐アルカリ性	△	○
耐油性 (ガソリン・軽油)	○	△
耐油性 (ベンゼン・トルエン)	△	△
表面抵抗率	—	10 ⁴ ~10 ⁶ Ω/sq



54 吸着部品・ノズル チューブ・継手

吸着ホルダ (パッド付き)

—長円タイプ/薄物用タイプ—

吸着パッド単体

—長円タイプ/薄物用タイプ—

CADデータフォルダ名: 54_Fitting_and_Nozzles

■固定式
上: ワンタッチタイプ (K形状)

Type	付属品	パッド形状	パッド材質
MVEKN	VPET	長円	ニトリルゴム
MVEKS	VPES	長円	シリコンゴム
MVPKS	VPTS	薄物用	ニトリルゴム
MVPKSS	VPTSS	薄物用	フロロシリコン

長円タイプ No.4-10~6-30
薄物用タイプ No.8・10・15・20

RoHS

■スプリング式
上: ワンタッチタイプ (T形状)

Type	付属品	パッド形状	パッド材質
MVETN	VPET	長円	ニトリルゴム
MVETS	VPES	長円	シリコンゴム
MVPTS	VPTS	薄物用	ニトリルゴム
MVPTSS	VPTSS	薄物用	フロロシリコン

長円タイプ No.4-10~6-30
薄物用タイプ No.8・10・15・20

RoHS

Type	型式	パッド材質	No.	X	Y	質量g	¥基準単価	MVEKN	MVEKS	
MVEK (長円)	NS	S	4-10	4	10	31.5	1,360	1,530		
			4-20	4	20	32	1,390	1,560		
			4-30	4	30	32.5	1,430	1,600		
			5-10	5	10	31.5	1,360	1,530		
			5-20	5	20	32	1,390	1,560		
			5-30	5	30	32.5	1,430	1,600		
MVPK (薄物用)	SS	S	8	8	5.5	30.3	8	10.2	1,090	1,720
			10	10	5.8	30.6	8.3	10.2	1,090	1,720
			15	15	6.5	31.3	9	10.3	1,120	1,870
			20	20	7.3	32.1	9.8	10.4	1,120	1,870

Type	型式	パッド材質	No.	X	Y	T形状	スプリング最大荷重 (N)	質量g	¥基準単価	MVETN	MVETS	
MVET (長円)	NS	S	4-10	4	10	7.0~12.6	35	2,270	2,440			
			4-20	4	20	35.5	2,310	2,480				
			4-30	4	30	36	2,340	2,510				
			5-10	5	10	35	2,270	2,440				
			5-20	5	20	35.5	2,310	2,480				
			5-30	5	30	36	2,340	2,510				
MVPT (薄物用)	SS	S	8	8	5.5	42.2	16.5	8.9	1,760	2,320		
			10	10	5.8	42.5	16.8	8.9	1,760	2,320		
			15	15	6.5	43.2	17.5	9.0	1,800	2,360		
			20	20	7.3	44	18.3	9.1	1,800	2,360		

■スプリング式
横: ワンタッチタイプ (L形状)

Type	付属品	パッド形状	パッド材質
MVELN	VPET	長円	ニトリルゴム
MVELS	VPES	長円	シリコンゴム
MVPLS	VPTS	薄物用	ニトリルゴム
MVPLSS	VPTSS	薄物用	フロロシリコン

長円タイプ No.4-10~6-30
薄物用タイプ No.8・10・15・20

RoHS

■直付スプリング式
横: ワンタッチタイプ (S形状)

Type	付属品	パッド形状	パッド材質
MVESN	VPET	長円	ニトリルゴム
MVES	VPES	長円	シリコンゴム
MVPSS	VPTS	薄物用	ニトリルゴム
MVPSSS	VPTSS	薄物用	フロロシリコン

長円タイプ No.4-10~6-30
薄物用タイプ No.8・10・15・20

RoHS

Type	型式	パッド材質	No.	X	Y	L形状	スプリング最大荷重 (N)	質量g	¥基準単価	MVELN	MVELS	
MVEL (長円)	NS	S	4-10	4	10	7.0~12.6	46.5	2,340	2,510			
			4-20	4	20	47	2,370	2,540				
			4-30	4	30	47.5	2,410	2,580				
			5-10	5	10	46.5	2,340	2,510				
			5-20	5	20	47	2,370	2,540				
			5-30	5	30	47.5	2,410	2,580				
MVPL (薄物用)	SS	S	8	8	5.5	30.5	21	14.2	1,830	2,460		
			10	10	5.8	30.8	21.3	14.2	1,830	2,460		
			15	15	6.5	31.5	22	14.3	1,870	2,610		
			20	20	7.3	32.3	22.8	14.4	1,870	2,610		

Type	型式	パッド材質	No.	X	Y	S形状	スプリング最大荷重 (N)	質量g	¥基準単価	MVESN	MVES	
MVES (長円)	NS	S	4-10	4	10	7.9~15.0	54	2,480	2,640			
			4-20	4	20	54.5	2,510	2,680				
			4-30	4	30	55	2,540	2,710				
			5-10	5	10	54	2,480	2,640				
			5-20	5	20	54.5	2,510	2,680				
			5-30	5	30	55	2,540	2,710				
MVPS (薄物用)	SS	S	8	8	5.5	30.5	21	14.2	1,830	2,460		
			10	10	5.8	30.8	21.3	14.2	1,830	2,460		
			15	15	6.5	31.5	22	14.3	1,870	2,610		
			20	20	7.3	32.3	22.8	14.4	1,870	2,610		

■スプリング式
ロングストロークタイプ (R形状)

Type	付属品	パッド形状	パッド材質
MVERN	VPET	長円	ニトリルゴム
MVERS	VPES	長円	シリコンゴム

長円タイプ No.4-10~6-30
薄物用タイプ No.8・10・15・20

RoHS

Type	型式	パッド材質	No.	X	Y	R形状	スプリング最大荷重 (N)	質量g	¥基準単価	MVERN	MVERS	
MVER (長円)	NS	S	4-10	4	10	3.3~10.0	37.5	2,510	2,680			
			4-20	4	20	38	2,540	2,710				
			4-30	4	30	38.5	2,580	2,750				
			5-10	5	10	37.5	2,510	2,680				
			5-20	5	20	38	2,540	2,710				
			5-30	5	30	38.5	2,580	2,750				
MVPSS (薄物用)	SS	S	8	8	5.5	30.5	21	14.2	1,830	2,460		
			10	10	5.8	30.8	21.3	14.2	1,830	2,460		
			15	15	6.5	31.5	22	14.3	1,870	2,610		
			20	20	7.3	32.3	22.8	14.4	1,870	2,610		

吸着ホルダ取付け時の注意
スプリング式のホルダ取付けの際には、シャフト(軸)部にはスパナ等を掛けずに取付けを行ってください。シャフトのキー溝部が変形し、動作不良の原因になります。

■吸着パッド単体
—長円タイプ—

RoHS

Type	材質	パッド形状	硬度	色
VPET	ニトリルゴム	長円		黒
VPES	シリコンゴム	長円		乳白

長円タイプ

No. 4-10, No. 4-20, No. 4-30, No. 5-10, No. 5-20, No. 5-30, No. 6-10, No. 6-20, No. 6-30

■吸着パッド単体
—薄物用タイプ—

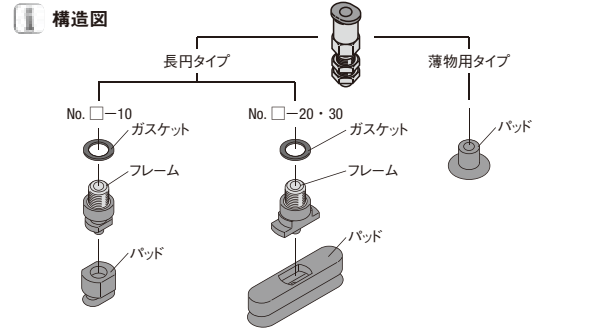
RoHS

Type	材質	硬度	色
VPTS	ニトリルゴム		黒
VPTSS	フロロシリコン		淡褐色

薄物用タイプ

No. 8, No. 10, No. 15, No. 20

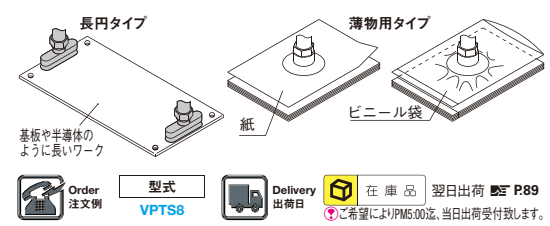
型式	No.	適用吸着金具	取付タイプ	VPET		VPES	
				¥基準単価	¥サイズ単価	¥基準単価	¥サイズ単価
VPET VPES	4-10	4-10	埋め込み式	1~9コ	10~	1~9コ	10~
	4-20	4-20		280	260	440	360
	4-30	4-30		310	290	480	400
	5-10	5-10		340	320	510	420
	5-20	5-20		280	260	440	360
	5-30	5-30		310	290	480	400
	6-10	6-10		340	320	510	420
	6-20	6-20		280	260	440	360
	6-30	6-30		310	290	480	400
				340	320	510	420



型式	No.	適用吸着金具	取付タイプ	VPTS		VPTSS	
				¥基準単価	¥サイズ単価	¥基準単価	¥サイズ単価
VPTS VPTSS	8	8	埋め込み式	1~9コ	10~	1~9コ	10~
	10	10		240	220	870	820
	15	15		240	220	870	820
	20	20		280	260	1,020	960

Example 使用例

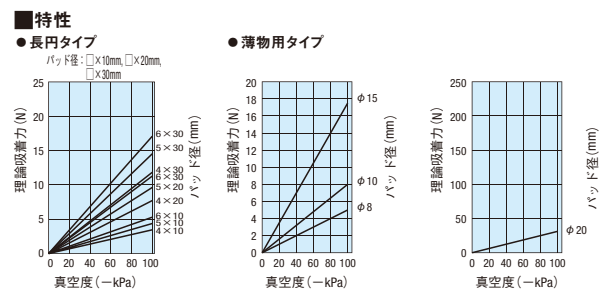
- 長円タイプは小さいパッドを複数必要としたワークに最適です。
- 薄物用はビニールなどの薄い紙状の搬送に最適です。



Order 注文例
型式 VPTS8
Delivery 出荷日
在庫品 翌日出荷 P89
ご希望によりPM5.00迄、当日出荷受付致します。

仕様

Type	VPET-VPTS	VPES-VPTSS
高温使用限界温度	110°	180°
低温使用限界温度	-30°	-50°
耐候性	△	○
耐オゾン性	△	○
耐酸性	△	○
耐アルカリ性	△	○
耐油性 (ガソリン・軽油)	△	△
耐油性 (ベンゼン・トルエン)	○	△
表面抵抗率	-	-



54 吸着部品・ノズル
チユウブ・継手

新商品
赤字表示

FLAT AIR BLOW NOZZLES - STANDARD-
フラットエアノズル
—標準タイプ—

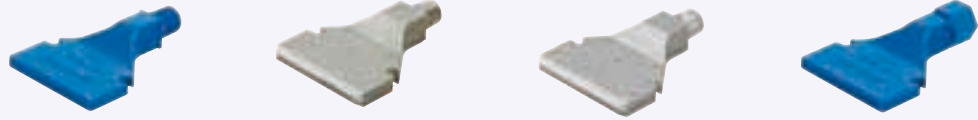
プライスダウン
5%
値下げ価格

CADデータフォルダ名: 54_Fitting_and_Nozzles

■特長: 均等で強力な噴射力が得られるエアノズルです。エコミーエアノズル(型番P1358)等にはエア消費量が抑えられ、かつ低騒音です。

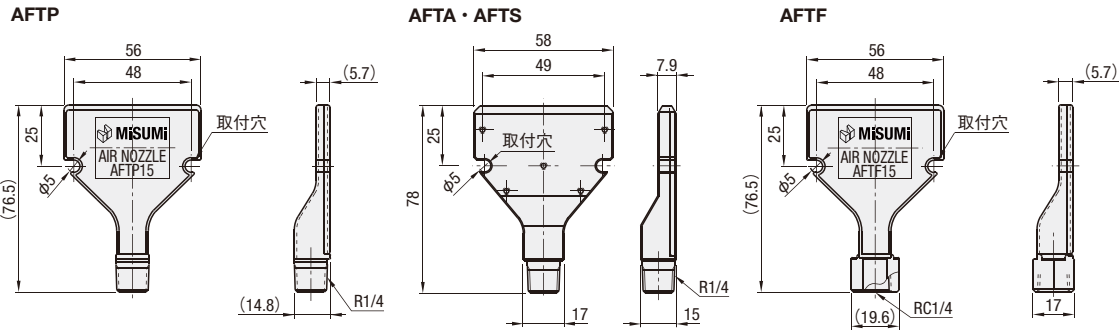
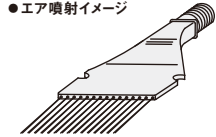
■標準タイプ

RoHS



ねじ形状	Type	材質	最高使用圧力	破壊トルク	耐熱温度
おねじ	AFTP	熱可塑性樹脂(変性PPC)	0.7MPa	15N・m	110℃
	AFTA	A5052P	0.4MPa	—	200℃
	AFTS	SUS304	—	—	—
めねじ	AFTP	熱可塑性樹脂(変性PPC)	0.7MPa	10N・m	110℃

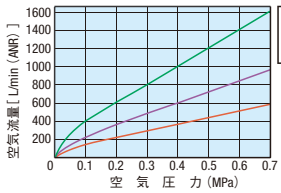
■用途: 油・水滴・切粉の除去、冷却・乾燥、エアカーテンなど(エアカーテンとして使用の際はP1364のエアノズル取付用銅管のご使用をお奨めします)
●エア噴射イメージ
①本体は分解しないでください。
②破損防止の注意事項
・ネジの締めこみ過ぎにご注意ください。
・ネジに衝撃を与えないようご注意ください。
③AFTA・AFTSにはミスミロゴ・商品名・型式が刻印されていません。



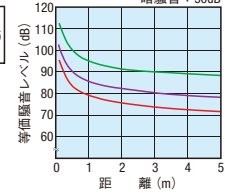
型式 Type	No.	オリフィス	空気流量L/Min (0.3MPa時)				重量(g)				AFTP		AFTA		AFTS		AFTF	
			AFTP	AFTF	AFTA	AFTS	AFTP	AFTF	AFTA	AFTS	¥基準単価	¥スライド単価	¥基準単価	¥スライド単価	¥基準単価	¥スライド単価	¥基準単価	¥スライド単価
AFTP	10	15-φ0.7	300	—	—	—	16.8	—	—	—	1,250	1,180	—	—	—	—	—	—
AFTA	15	15-φ0.9	470	470	470	470	16.5	20	60	165	1,250	1,180	8,780	8,340	15,670	14,880	1,500	1,420
AFTS	15	15-φ0.9	470	470	470	470	16.5	20	60	165	1,250	1,180	8,780	8,340	15,670	14,880	1,500	1,420
AFTF	25	15-φ1.2	810	—	—	—	16.2	—	—	—	1,250	1,180	—	—	—	—	—	—

Order 注文例 型式 AFTP15
Delivery 出荷日 在庫品 翌日出荷 P89
ご希望によりPM5:00迄、当日出荷受付致します。

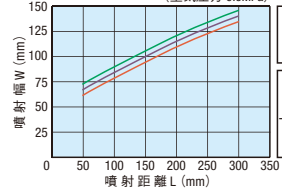
■空気流量特性表



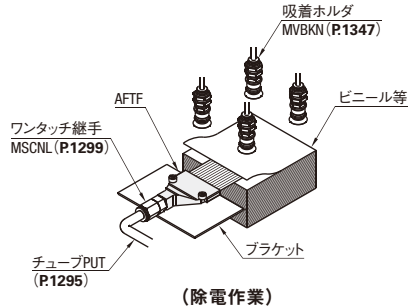
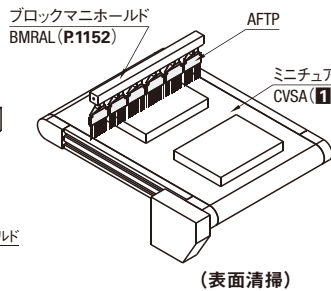
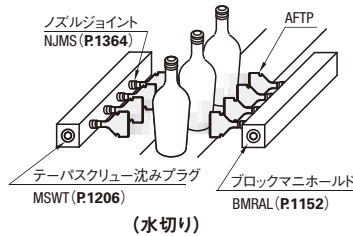
■静音特性表



■噴射幅特性表



ex Example 使用例



・めねじタイプ(AFTF)を使用することで、おねじ配管へ直接取り付け可能。(ソケットが不要になります)

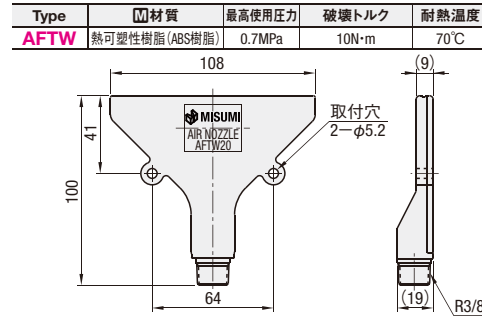
新商品
赤字表示

FLAT AIR BLOW NOZZLES - WIDE/COMPACT-
フラットエアノズル
—幅広タイプ/コンパクトタイプ—

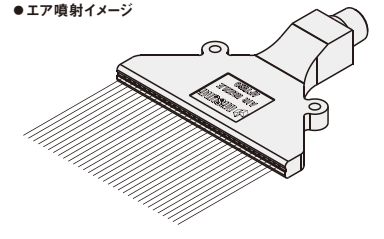
CADデータフォルダ名: 54_Fitting_and_Nozzles

■幅広タイプ

RoHS



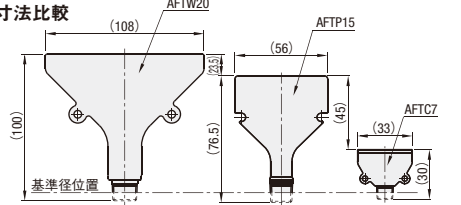
■特長: 標準タイプに比べ約2倍の噴射口幅。
●破損防止の注意事項
・ネジの締めこみ過ぎにご注意ください。
・ネジに衝撃を与えないようご注意ください。



型式 Type	No.	オリフィス	空気流量L/Min (0.3MPa時)	重量(g)	¥基準単価 1~4コ	¥スライド単価 5~
AFTW	20	32-φ1	1050	40	2,300	2,180

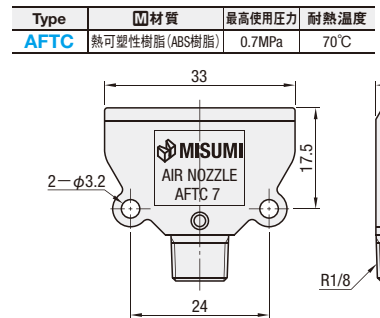
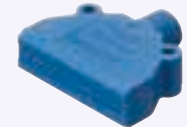
Order 注文例 型式 AFTW20
Delivery 出荷日 在庫品 翌日出荷 P89
ご希望によりPM5:00迄、当日出荷受付致します。

■寸法比較

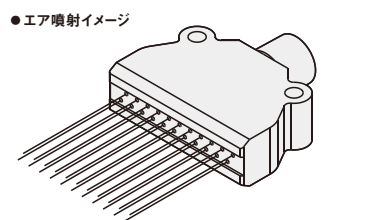


■コンパクトタイプ

RoHS

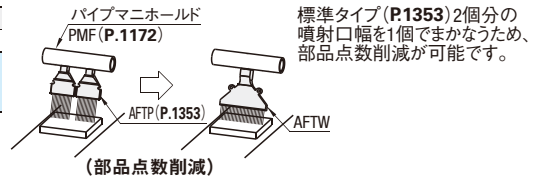


■特長: 標準タイプに比べコンパクト化。
(幅: 約40%、全長: 約60%)
●破損防止の注意事項
・ネジの締めこみ過ぎにご注意ください。
・ネジに衝撃を与えないようご注意ください。

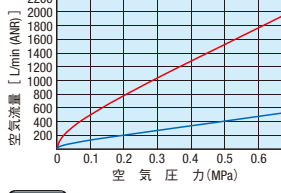


型式 Type	No.	オリフィス	空気流量L/Min (0.3MPa時)	重量(g)	¥基準単価 1~4コ	¥スライド単価 5~
AFTC	7	22-φ0.7	260	5	1,500	1,350

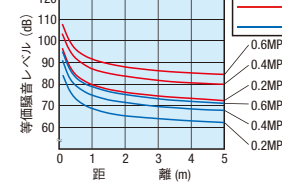
Order 注文例 型式 AFTC7
Delivery 出荷日 在庫品 翌日出荷 P89
ご希望によりPM5:00迄、当日出荷受付致します。



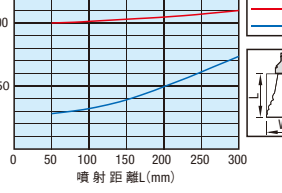
■空気流量特性表



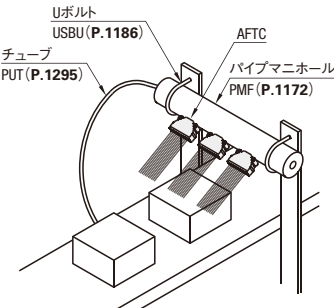
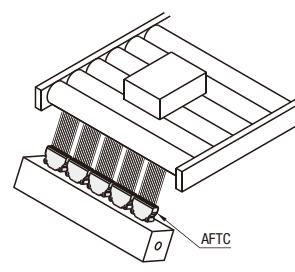
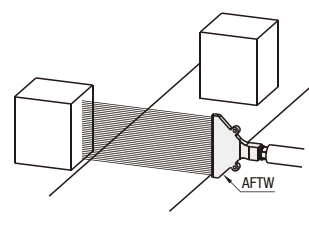
■静音特性表



■噴射幅特性表



ex Example 使用例



(NG品除去)

(搬送補助)

(表面清掃)

54 チューブ・継手・ノズル

新商品
赤字表示

90° AIR BLOW NOZZLES - STANDARD/COMPACT-

90度エアノズル

—標準タイプ/コンパクトタイプ—

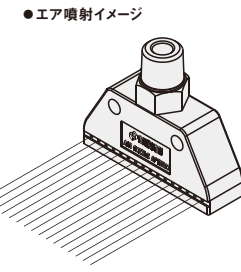
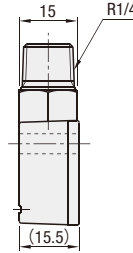
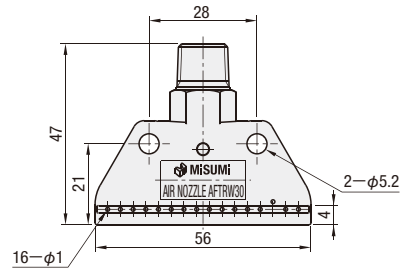
CADデータフォルダ名: 54_Fitting_and_Nozzles

標準タイプ RoHS

Type	材質	最高使用圧力	破壊トルク	耐熱温度
AFTRW	熱可塑性樹脂 (ABS樹脂)	0.7MPa	7N·m	70°C

■特長: スペースの制約が問題となる箇所に適しています。また、エア噴射角度がねじ面に対して垂直となるため、取り付けが容易です。

●破損防止の注意事項
・ネジの締め込み過ぎにご注意ください。
・ネジに衝撃を与えないようご注意ください。



●エア噴射イメージ

型式	オリフィス	空気流量L/Min (0.3MPa時)	重量 (g)	¥基準単価 1~4コ	¥スライド単価 5~
AFTRW	30	16-φ1	560	1,800	1,710

Order 注文例
型式 AFTRW30

Delivery 出荷日
在庫品 翌日出荷 〚P89

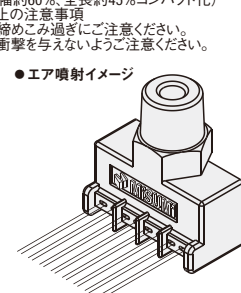
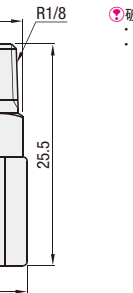
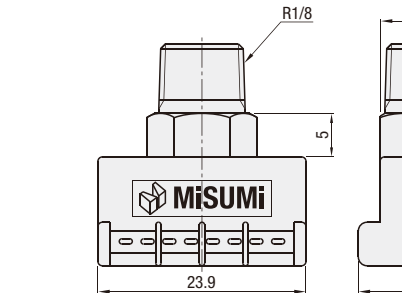
●ご希望によりPM5:00迄、当日出荷受付致します。

コンパクトタイプ RoHS

Type	材質	最高使用圧力	耐熱温度
AFTR	熱可塑性樹脂 (ABS樹脂)	0.7MPa	70°C

■特長: スペースの制約が問題となる箇所に適しています。また、エア噴射角度がねじ面に対して垂直となるため、取り付けが容易です。標準タイプと比べコンパクトなエアノズルです。(幅約60%、全長約45%コンパクト化)

●破損防止の注意事項
・ネジの締め込み過ぎにご注意ください。
・ネジに衝撃を与えないようご注意ください。



●エア噴射イメージ

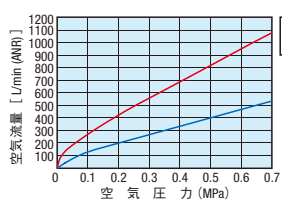
型式	オリフィス	空気流量L/Min (0.3MPa時)	重量 (g)	¥基準単価 1~4コ	¥スライド単価 5~
AFTR	15	8-φ0.6×1.5	260	1,500	1,350

Order 注文例
型式 AFTR15

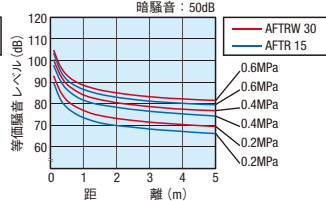
Delivery 出荷日
在庫品 翌日出荷 〚P89

●ご希望によりPM5:00迄、当日出荷受付致します。

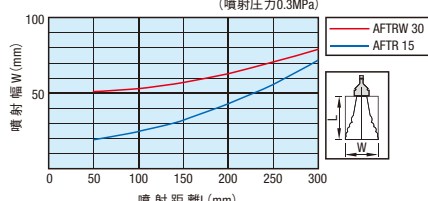
■空気流量特性表



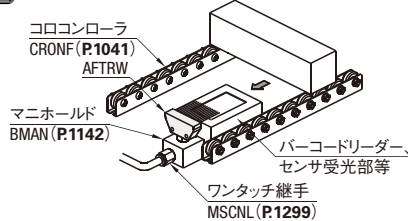
■静音特性表



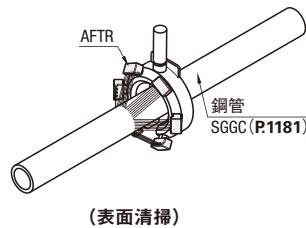
■噴射幅特性表 (噴射圧力0.3MPa)



Example 使用例

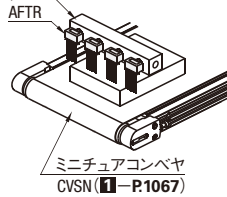


センサー受光部等をエアブローすることで埃の付着を防ぎます。



(表面清掃)

ブロックマニホールド BMRACP (P.1152)



(水切り)

新商品
赤字表示

FLAT AIR BLOW NOZZLES - FOR BLOWERS/HIGH PRESSURE BLOWERS

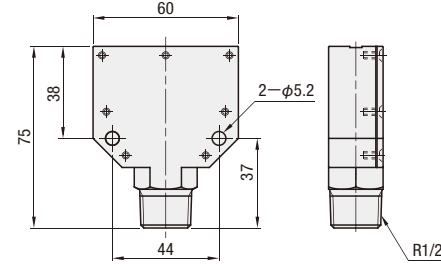
フラットエアノズル/高圧ブロウ

—ブロウ用タイプ—

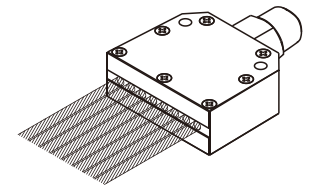
ブロウ用タイプ RoHS

Type	材質	最高使用圧力	耐熱温度
AFTBA	A5052P	0.7MPa	200°C

■特長: ブロウを用いた大流量エアブローに適したノズルです。エア供給にブロウを用いることで、電力やエアの節約が可能となります。長時間の連続噴射に向くエアノズルです。



●エア噴射イメージ

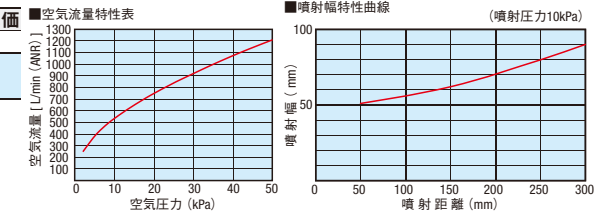


型式	オリフィス	重量 (g)	¥基準単価 1~4コ	¥スライド単価 5~	
AFTBA	80	8-φ4	105	8,230	7,810

Order 注文例
型式 AFTBA80

Delivery 出荷日
在庫品 翌日出荷 〚P89

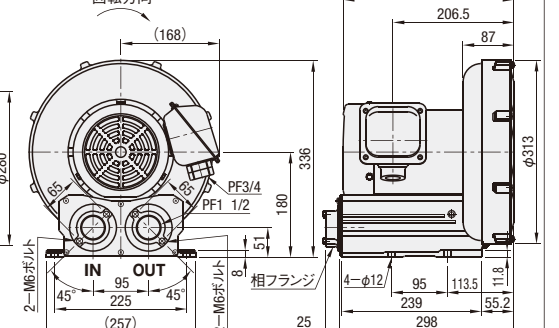
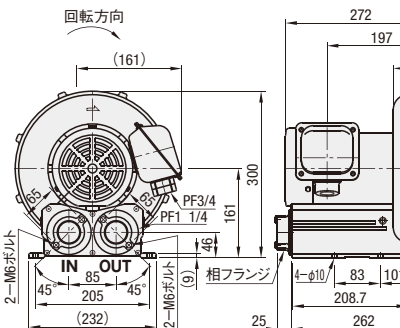
●ご希望によりPM5:00迄、当日出荷受付致します。



高圧ブロウ RoHS

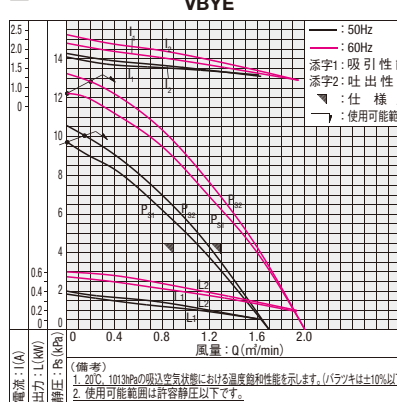
VBYE

VBYG

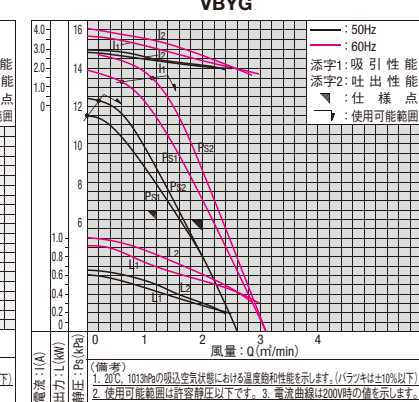


型式	相数	電源電圧 (V)	周波数 (Hz)	吸い込み特性				吐出特性				最大風量 (m³/min)	騒音 (dB)	始動電流 (A)	質量 (Kg)	¥基準単価 1台
				定格値	最大特性	最大特性	最大特性	最大特性	最大特性							
VBYE	三相	200	50	0.9	4.4	9.7	0.35	1.8	10.2	0.38	1.9	1.7	58	17.4 (50Hz)	17.5	40,300
				60	1.3	4.4	12.3	0.53	2.2	12.7	0.56	2.3	2	62		
VBYG	三相	200	50	1.2	6.5	11.5	0.63	2.9	12.3	0.67	3.1	2.6	63	22 (50Hz)	21.5	51,660
				60	2	5.9	13.3	0.88	3.6	13.5	0.9	3.7	3.1	66		

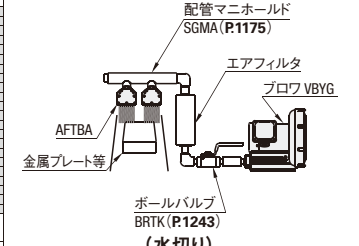
■使用可能範囲



■仕様



●仕様
・周辺温度及び吸引空気温度: -20~+40°C
・相対湿度: 90%以下
・吸引は空気のみで液体及び腐食ガス・爆発性ガスを吸引させないでください。



(水切り)

54 チューブ・継手
吸着部品・ノズル

新商品
新文字表示

ROUND AIR BLOW NOZZLES/DE LAVAL AIR BLOW NOZZLES
ラウンドエアノズル/ラバルエアノズル

規格変更

紫文字表示

CADデータフォルダ名: 54_Fitting_and_Nozzles

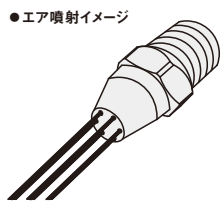
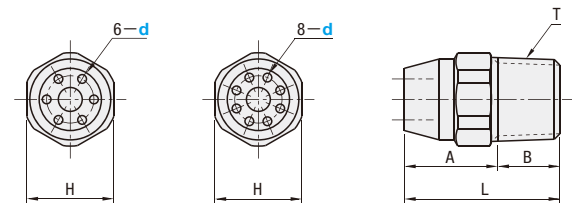
金属製より最大約80%安価な樹脂製商品を追加しました。

ラウンドエアノズル

RoHS

Type	材質	最高使用圧力	破壊トルク	耐熱温度
ARDP	ポリプロピレン (PP)	0.7MPa	15N・m	70℃
ARDA	A5052P	1.0MPa	—	200℃
ARDS	SUS303	—	—	—

N(穴数)=6 N(穴数)=8

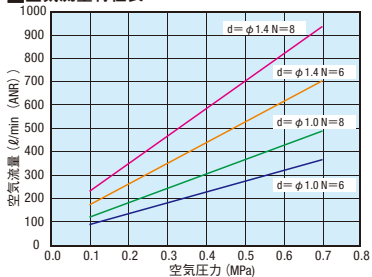


●特長: 先端部の穴から強力な直進エアを噴射します。
●用途: 油・水滴・切粉の除去、冷却・乾燥、狭いスペースへのブローなど。

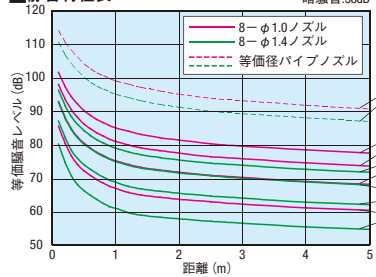
型式 Type	d	N (穴数)	空気流量 L/Min (0.3MPa時)	T	L	A	B	H	質量 (g)		
									ARDP	ARDA	ARDS
ARDP	1.0	6	190	R1/4	25	15	10	14	2	6	15
		8	250							10	28
ARDA	1.4	6	350	R1/4	25	15	10	14	2	10	28
		8	480							10	28

d	N (穴数)	ARDP		ARDA		ARDS	
		¥基準単価 1~4コ	¥スライド単価 5~	¥基準単価 1~4コ	¥スライド単価 5~	¥基準単価 1~4コ	¥スライド単価 5~
1.0	6	940	890	3,950	3,750	4,560	4,330
	8			4,200	3,990	3,980	3,780
1.4	6	940	890	3,950	3,750	4,560	4,330
	8			4,200	3,990	4,680	4,440

空気流量特性表



静音特性表



Order 注文例 型式 - N(穴数)
ARDA1.0 - 6

Delivery 出荷日 在庫品 翌日出荷 P.89
ご希望によりPM5:00迄、当日出荷受付致します。

●グラフの数値は代表値であり、保証値ではありません。

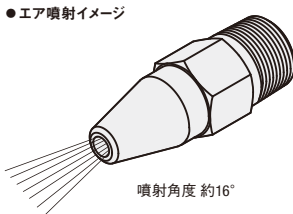
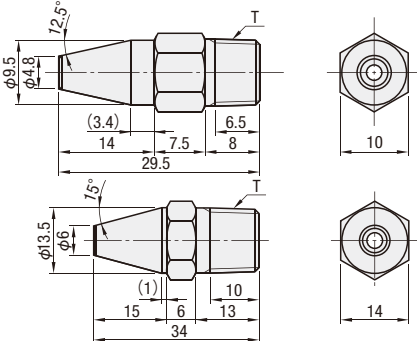
ラバルエアノズル

RoHS

Type	材質	最高使用圧力	耐熱温度
ALVA	A5052	0.7MPa	200℃
ALVS	SUS303	—	—

ALVA No.=1

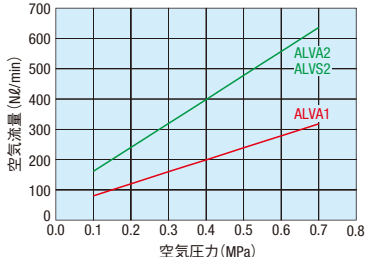
ALVA・ALVS No.=2



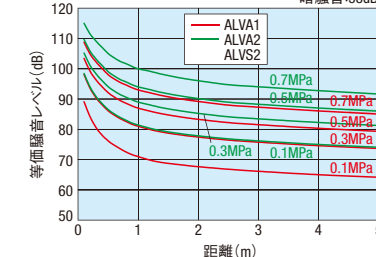
●特長: 特殊な内部構造により音速レベルの流速でのブローを可能にしました。音速でのブローにより強力な衝撃力をもつエアノズルです。

型式 Type	No.	T	オリフィス	重量 (g)	ALVA		ALVS	
					¥基準単価 1~4コ	¥スライド単価 5~	¥基準単価 1~4コ	¥スライド単価 5~
ALVA	1	R1/8	φ2.7	8	2,800	2,650	—	—
					3,000	2,850	3,500	3,300
ALVS	2	R1/4	φ3.8	11	—	—	—	

空気流量特性表

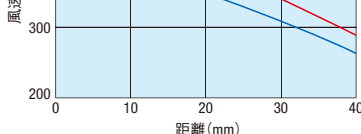


静音特性表



Order 注文例 型式
ALVA1

Delivery 出荷日 在庫品 翌日出荷 P.89
ご希望によりPM5:00迄、当日出荷受付致します。



ECONOMY AIR NOZZLES

POINT NOZZLES

エコノミーエアノズル/ポイントノズル

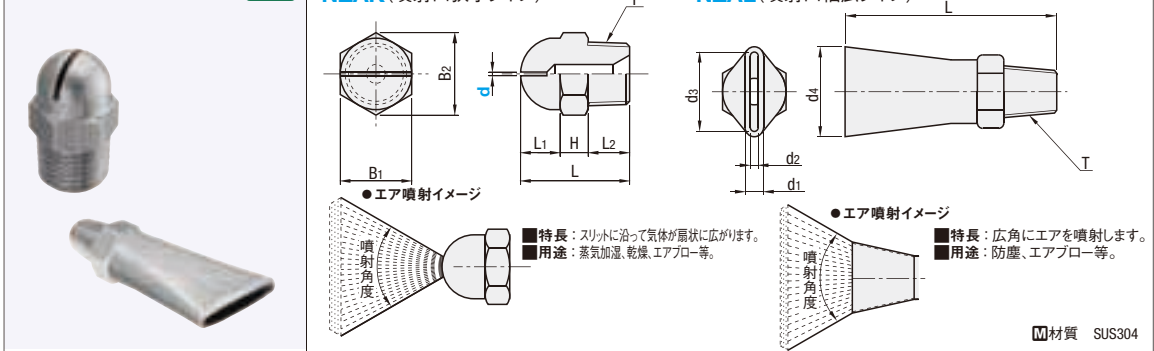
CADデータフォルダ名: 54_Fitting_and_Nozzles

エコノミーエアノズル

RoHS

NZAK (噴射口狭小タイプ)

NZAL (噴射口幅広タイプ)



型式 Type	No.	d 割幅	T	L	L1	L2	H	B1	B2	質量 (g)	¥基準単価	
											1~4コ	¥スライド単価 5~
NZAK	1	0.6	R1/8	22	8	8	6	12	13.8	12	1,430	1,220
		0.8										
	2	1.0	R1/4	25	8.5	10	6.5	14	16	20	1,430	1,220
		1.6										

型式 Type	No.	L	d1	d2	d3	d4	T	質量 (g)	¥基準単価	
									1~4コ	¥スライド単価 5~
NZAL	11	40	3.1	1.5	10	11.6	R1/8	15	920	740
	22	40	3.5	1.5	15	17	R1/8	20	980	780
	33	45	3.5	1.5	18.5	20.5	R1/8	30	1,030	830

噴射角度

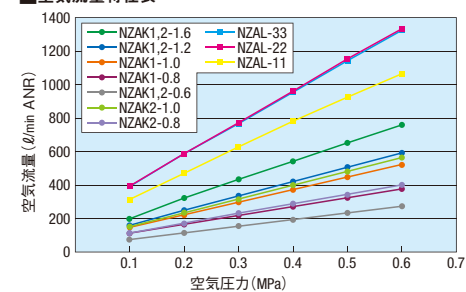
圧力 (MPa)	NZAK										NZAL		
	1-0.6	1-0.8	1-1.0	1-1.2	1-1.6	2-0.6	2-0.8	2-1.0	2-1.2	2-1.6	11	22	33
0.1	55°	60°	65°	65°	70°	60°	60°	65°	65°	70°	25°	50°	55°
0.2	60°	65°	75°	70°	70°	65°	70°	75°	70°	70°			
0.3	65°	70°	75°	75°	75°	70°	75°	80°	75°	75°			
0.4	70°	75°	80°	80°	80°	75°	80°	85°	80°	80°			
0.5	75°	80°	80°	80°	85°	80°	85°	85°	85°	85°			
0.6	80°	80°	85°	85°	85°	85°	85°	85°	85°	85°			

●記載の数値は代表値であり保証値ではありません。

Order 注文例 型式 - d
NZAK2 - 1.0

Delivery 出荷日 在庫品 翌日出荷 P.89
ご希望によりPM5:00迄、当日出荷受付致します。

空気流量特性表

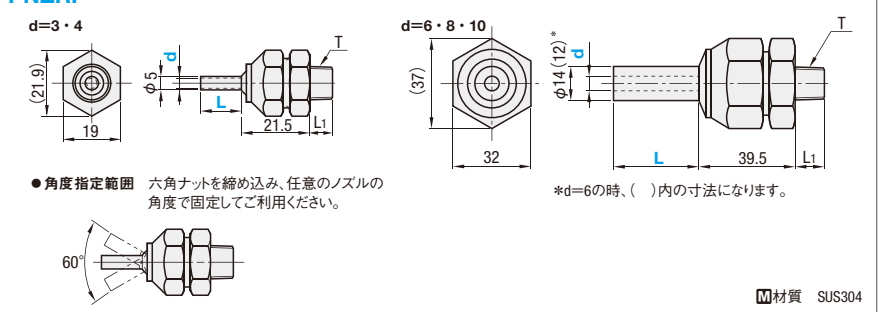


●グラフの数値は代表値であり、保証値ではありません。

ポイントノズル

RoHS

PNZRF



型式 Type	No.	d 選択	L 選択	T	L1	¥基準単価 1~19コ				
						L10・15	L30	L50	L75	L100
PNZRF	5	3	10	M5	8	2,680	2,780	2,890	—	—
			15							
			30							
	1	4	10	R1/8	10	2,810	2,910	3,030	3,350	3,500
			15							
			30							
2	6	10	R1/4	12	4,720	4,860	5,000	—	—	
		15								

●表示数量超えはお見積り

Order 注文例 型式 - d - L
PNZRF2 - 3 - 10

Delivery 出荷日 3 日発送 ストック A 300円/1本 P.90
●同一サイズ3本以上は一律810円

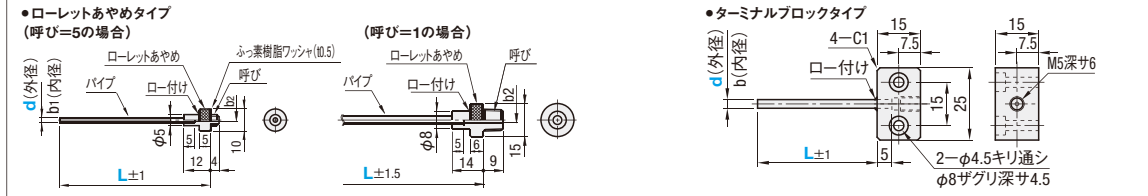
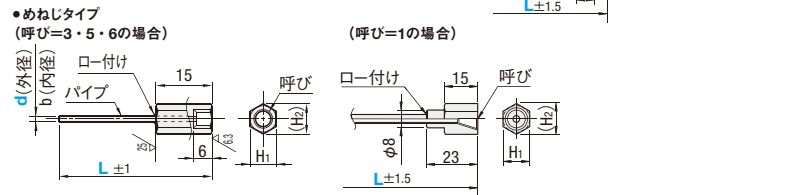
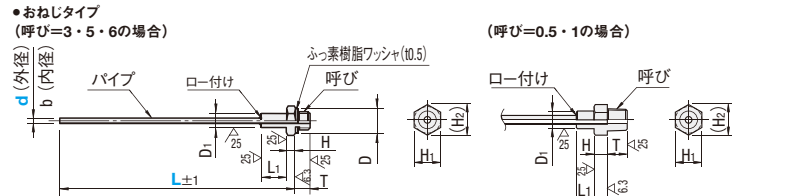
54 チューブ・ノズル 吸着部品・継手

AIR BLOW NOZZLES エアブローノズル

CADデータフォルダ名: 54_Fitting_and_Nozzles



	おねじ		めねじ		ローレットあやめ	ターミナルブロック	材質	硬度
	焼鈍し	焼鈍し無し	焼鈍し	焼鈍し無し	焼鈍し	焼鈍し	本体・パイプ	焼鈍しHV200以下
L寸固定	ABNZ	ABZN	ABZM	ABZMN	ABNK	ABTA	SUS304	焼鈍し無しHV250~380
L寸指定	ABNZL	ABZNL	ABZML	ABZMNL	ABNX	ABTAL		



型式	Type	呼び	d	L		b	ねじ サイズ R/Rc(PT)	D1	L1	T	H	H1	(H2)	D	L寸固定 ¥基準単価				L寸指定 ¥基準単価			
				L寸固定	L寸指定 1mm単位										おねじ		めねじ		おねじ		めねじ	
				ABNZ	ABZN										ABZM	ABZMN	ABNZL	ABZNL	ABZML	ABZMNL		
(L寸固定) ABNZ ABZN ABZM ABZMN	3	1.0	1.0	100	20~99 (*のみ 20~149)	0.5	M3	9.5	4	2.5	7	7	6.9	7	*900	—	1,120	—	1,030	—	1,030	—
															*900	—	1,120	—	1,030	—	1,030	—
															*1,000	—	1,200	—	1,060	—	1,060	—
															*1,050	*900	1,050	900	*1,570	1,030	1,570	1,030
															*1,050	*900	1,050	900	*1,570	1,030	1,570	1,030
															*1,130	*1,000	1,130	1,000	*1,650	1,090	1,650	1,090
	5	1.5	150 (150は *のみ)	2.0	2.0	0.5	M5	7	4	2.5	7	8.1	7	7	*900	—	1,160	—	1,060	—	1,060	—
															*900	—	1,160	—	1,060	—	1,060	—
															*1,000	—	1,260	—	1,120	—	1,120	—
															*1,000	—	1,290	—	1,150	—	1,150	—
															*1,050	—	1,330	—	1,180	—	1,180	—
															1,050	—	—	—	1,400	—	—	—
6	2.0	2.0	2.0	2.0	0.5	M6	5	9	5	3	8	9.2	9	9	*900	—	1,160	—	1,060	—	1,060	—
															*900	—	1,160	—	1,060	—	1,060	—
															*1,000	—	1,260	—	1,120	—	1,120	—
															*1,000	—	1,290	—	1,150	—	1,150	—
															*1,050	—	1,330	—	1,180	—	1,180	—
															1,050	—	—	—	1,400	—	—	—
(L寸指定) ABNZL ABZNL ABZML ABZMNL	0.5	1.5	2.5	2.5	0.5	1/16	7	8	4	10	11.5	—	—	—	1,100	—	—	—	1,500	—	—	—
															1,100	—	—	—	1,600	—	—	—
															1,150	—	—	—	1,700	—	—	—
															1,150	—	—	—	1,920	—	—	—
															1,150	—	—	—	1,920	—	—	—
															1,150	—	—	—	1,920	—	—	—
1	4.0	5.0	6.0	100	200	30~199	1/8	8	9	6	12	13.8	—	—	1,460	—	1,400	—	1,890	—	1,890	—
															1,460	—	1,400	—	1,890	—	1,890	—
															1,530	—	1,530	—	1,960	—	1,960	—
															1,530	—	1,530	—	1,960	—	1,960	—
															1,590	—	1,590	—	2,030	—	2,030	—
															1,590	—	1,590	—	2,030	—	2,030	—

型式	Type	呼び	d	L		b1	b2	ねじ サイズ R(PT)	¥基準単価	
				L寸固定	L寸指定 1mm単位				L寸固定	L寸指定
(L寸固定) ABNK	5	1.0	1.0	100	20~99	0.5	2.0	M5	1,980	2,010
									1,890	1,920
									1,800	1,830
									1,480	1,500
									2,0	2,480
									3,0	3,490
(L寸指定) ABNX	1	4.0	5.0	100	20~99	4.0	4.0	1/8	1,490	1,510
									1,490	1,510
									1,490	1,510
									1,490	1,510
									1,490	1,510
									1,490	1,510

型式	Type	呼び	d	L		b	¥基準単価	
				L寸固定	L寸指定 1mm単位		L寸固定	L寸指定
(L寸固定) ABTA	5	1.0	1.5	100	20~99	0.5	1,970	2,340
							2,000	2,380
							2,030	2,410
							2,080	2,460
							2,130	2,510
							2,130	2,510

- ① d=1.0~3.0の焼鈍しパイプは手で曲げられます(d=4.0以上は不可)。最小曲げ半径は外径×3を目安にして、慎重に曲げてください。焼鈍し無しパイプはストレートでご利用ください。
- ② パイプは工業用カッターでこがしながらカットできます。
- ③ ロー付け熱のため本体が変色することがあります。

Alteration 追加加工

型式 - d - L - (cc)
ABNX5 - d10 - L50 - CC45

5 日発送

Alterations 先端カット45°

Code CC45

Spec. ノズル先端を45°にカットします。広範囲なエアフローが可能です。指定方法 CC45

① ローレットあやめタイプ ABNXのみ適用

¥/1Code 200

Order 注文例

型式 - d - L
ABNZ5 - 1.5 - 100
ABNZL5 - 2.0 - 65
ABNZL5 - 1.0 - 149

Delivery 出荷日

在庫品 翌日出荷 P89

在庫切れ 翌日出荷 P89

ご希望によりPM5.00迄、当日出荷受付致します。

数量スライド価格 (※1円未満切り捨て) P89

数量 1~9 10~14 15~19 20~49
値引率 基準単価 5% 10% 18%

表示数量を超は
お見積り

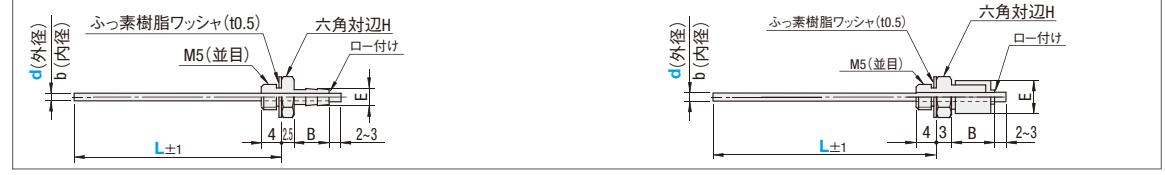
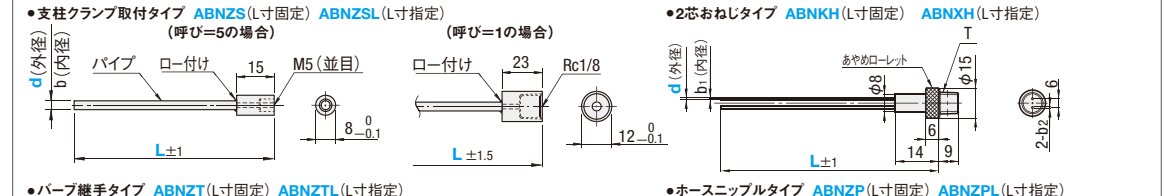
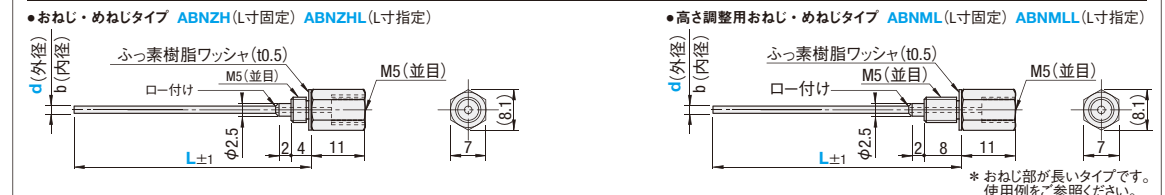
2-1359

AIR BLOW NOZZLES エアブローノズル

CADデータフォルダ名: 54_Fitting_and_Nozzles



	おねじ・めねじタイプ	高さ調整用おねじ・めねじタイプ	支柱クランプ取付タイプ	2芯おねじタイプ	バー手継ぎタイプ	ホースニップルタイプ	材質	硬度
L寸固定	ABNZH	ABNML	ABNZS	ABNKH	ABNZT	ABNZP	本体・パイプ	焼鈍しHV200以下
L寸指定	ABNZHL	ABNMLL	ABNZSL	ABNXH	ABNZTL	ABNZPL	SUS304	HV200以下



型式	Type	呼び	d	L		b	L寸固定 ¥基準単価			L寸指定 ¥基準単価		
				L寸固定	L寸指定 1mm単位		ABNZH・ABNML	ABNZS	ABNZHL・ABNMLL	ABNZSL		
(L寸固定) ABNZH ABNML ABNZS	5	1.0	1.0	100	20~99 (ABNZHLのみ 20~149)	0.5	1,040	1,050	1,370	1,570		
							0.8	1,050	1,050	1,380	1,570	
							1.0	—	1,130	—	1,650	
							1.5	—	1,170	—	1,700	
							2.0	—	1,210	—	1,740	
							3.0	—	1,460	—	1,890	
(L寸指定) ABNZHL ABNMLL ABNZSL	1	4.0	5.0	200	30~199	3.0	—	—	1,460	—	1,890	
							4.0	—	1,530	—	1,960	
							5.0	—	1,590	—	2,030	
							—	—	—	—	—	
							—	—	—	—	—	
							—	—	—	—	—	

- ④ d=1.0~3.0のパイプは手で曲げられます(d=4.0以上は不可)。最小曲げ半径は外径×3を目安にして、慎重に曲げてください。
- ⑤ パイプは工業用カッターでこがしながらカットできます。
- ⑥ ロー付け熱のため本体が変色することがあります。
- ⑦ バー手継ぎタイプをチューブ(P1295)と組み合わせてご使用の場合は、チューブ外径と同じNo.をご使用ください。

型式	Type	No.	d	L		b	B	E	H	¥基準単価		
				L寸固定	L寸指定 1mm単位					L寸固定	L寸指定	
(L寸固定) ABNZT	4	1.0	1.0	100	20~99	0.5	6.9	3.4	7	1,020	1,300	
										0.8	1,040	1,320
										1	1,040	1,370
										1.5	1,070	1,400
										—	—	—
										—	—	—
(L寸指定) ABNZTL	6	2.0	2.5	100	20~99	0.8	7	4.8	7	1,040	1,320	
										1	1,040	1,370
										1.5	1,070	1,400
										—	—	—
										—	—	—
										—	—	—

型式	Type	No.	d	L		b	B	E	H	¥基準単価					
				L寸固定	L寸指定 1mm単位					L寸固定	L寸指定				
(L寸固定) ABNZP	4	1.7	1.7	100	20~99	0.9	8.5	6.5	7	1,420	1,750				
										1.5	9.5	8.5	8	1,470	1,790
										—	—	—	—	—	—
										—	—	—	—	—	—
										—	—	—	—	—	—
										—	—	—	—	—	—

Order 注文例

型式 - ノズル本数 - d - L
ABNZH5 - 1.5 - 100
ABNZSL1 - 5.0 - 172
ABNKH1 - 2 - 1.0 - 100

Delivery 出荷日

在庫品 翌日出荷 P89

ご希望によりPM5.00迄、当日出荷受付致します。

数量スライド価格 (※1円未満切り捨て) P89

数量 1~9 10~14 15~19 20~49
値引率 基準単価 5% 10% 18%

表示数量を超は
お見積り

2-1360

54 チューブ・継手・ノズル

エアブローノズル

パイプノズル/ブロー用銅管/取付プレート付ノズル

CADデータフォルダ名: 54_Fitting_and_Nozzles

パイプノズル

Type	おねじ	めねじ	材質
ストレート	PNZC	PNMC	銅管 (C1220T)
	PNZS	PNMS	SUS304

ストレートタイプ

$$L = (H-1) \times P + S + Q + 2 \leq 300$$

おねじタイプ

$$L = (H-1) \times P + S + Q + L_2 + L_3 + 2 \leq 300$$

めねじタイプ

$$L = (H-1) \times P + S + Q + 2 \leq 300$$

RoHS

①ロー付熱のため、本体が変色することがあります。
②図面は穴列数4のときのものです。

③おねじタイプ/めねじタイプをご使用の際は任意の角度にブローさせるためにノズルジョイント (P.1364) のご使用をお奨めします。

ストレートタイプ

型式 Type	D	H 穴列数	P 指定1mm単位	N(穴径) 選択	S・Q 指定1mm単位	PNZC ¥基準単価				PNZS ¥基準単価			
						H1~9	H10~20	H1~9	H10~20	H1~9	H10~20	H1~9	H10~20
PNZC PNZS	6	1~20	5~30	1.0 1.5 2.0	15~50	1,400	1,800	1,720	2,100	1,410	1,820	1,930	2,300
	8					1,410	1,820	1,930	2,300	1,510	1,910	2,110	2,470
	10					1,510	1,910	2,110	2,470				

④H穴列数=1のとき、P(ピッチ)は指定不要です。

おねじタイプ・めねじタイプ

型式 Type	D	H 穴列数	P 指定1mm単位	N(穴径) 選択	S・Q 指定1mm単位	R/Rc (PT)	B	L1	L2	L3	D1	d (C)	PNMC・PNRC ¥基準単価				PNMS・PNRS ¥基準単価			
													H1~9	H10~20	H1~9	H10~20	H1~9	H10~20	H1~9	H10~20
(おねじタイプ) PNMC PNMS	6 8 10	1~20	5~30	1.0 1.5 2.0	15~50	1/8 1/4	12 16 19	6 9 12	9 14 20	10 14 16	4 6 6.5	13.8 18.4 21.9	2,730 2,890 3,000	2,930 3,150 3,280	2,900 3,250 3,430	3,160 3,490 3,750	1,050 1,180 1,240	1,180 1,240 1,330	1,650 1,730 1,850	1,900 2,020 2,140

④H穴列数=1のとき、P(ピッチ)は指定不要です。

ブロー用銅管

Type	おねじタイプ	めねじタイプ	材質
ストレート	先端絞り付	ストレート	本体
DKNZ	DKNZP	DKNZF	C1220T
DKNZF	DKNZNP	DKNZFN	なまし銅管 (C1220T-0)
DKNZFN	DKNZNP	DKNZFN	C3604

おねじタイプ

めねじタイプ

RoHS

①ロー付熱のため、本体が変色することがあります。
②なまし銅管タイプは若干の曲がりがあります。

ストレートタイプ

型式 Type	D	L 選択	R/Rc(PT)	B	L1	L2	L3	D1	d (C)	DKNZP ¥基準単価				DKNZNP ¥基準単価								
										L50~250	L251~500	L50~250	L251~500	L100	L200	L300	L500	L100	L200	L300	L500	
DKNZ DKNZF DKNZFN	6 8 10	100 200 300 500	1/8 1/4	12 16 19	6 9 12	9 14 20	10 14 16	4 6 6.5	13.8 18.4 21.9	2,100	1,780	1,910	1,740	1,850	1,170	1,360	1,850	2,180	1,050	1,180	1,650	1,900
											1,890	2,010	1,890	2,050	1,250	1,430	1,950	2,310	1,120	1,240	1,730	2,020
											2,100	2,250	2,100	2,310	1,350	1,540	2,090	2,450	1,210	1,330	1,850	2,140

先端絞り付タイプ

型式 Type	D	L 指定1mm単位	先端絞り穴径 N選択	R/Rc(PT)	B	L1	L2	L3	D1	d (C)	DKNZP ¥基準単価		DKNZNP ¥基準単価	
											L50~250	L251~500	L50~250	L251~500
DKNZP DKNZNP	6 8 10	50~500	1.0 1.5 2.0	1/8 1/4	12 16 19	6 9 12	9 14 20	10 14 16	4 6 6.5	13.8 18.4 21.9	1,780	1,910	1,740	1,850
											1,890	2,010	1,890	2,050
											2,100	2,250	2,100	2,310

取付プレート付ノズル

Type	穴数	材質
PLNZS	1穴	SUS304
PLNZC	2穴	C1220T C3604 SUS304

1穴タイプ: PLNZS

2穴タイプ: PLNZC

RoHS

①ロー付熱のため、本体が変色することがあります。

パイプノズル

型式	D	L 指定1mm単位	t	¥基準単価
PLNZS	3	100~300	0.5	L50~150 1,730 L151~300 2,160
PLNZC	4	50~300	0.5	L50~150 1,770 L151~300 2,150
	6	50~300	1.0	L50~150 1,850 L151~300 2,230

③ 日目発送

④ ストック A 300円/1本 P90

⑤ 日目発送

⑥ ストック B 300円/1本 P90

⑦ 同一サイズ3本以上は一律810円

⑧ PLNZS 内径φ2.5のチューブ (例:PU14 (P.1295)) を直接差し込んで下さい。

ブロー用銅管

DKNZFN8	300	N1.0
DKNZP8	200	N1.0

取付プレート付ノズル

PLNZC6	150
--------	-----

⑧ 数量スライド価格 (①1円未満切り捨て) P89

数量	1~9	10~14	15~19	20~49
値引率	基準単価	5%	10%	18%

⑨ 表示数量を超えは見積り

鋼管ノズル

両端おねじ・めねじタイプ/片端おねじ・片端めねじタイプ

CADデータフォルダ名: 54_Fitting_and_Nozzles

両端おねじタイプ

Type	材質	表面処理	付属品
S・Q固定	S・Q指定		
SGPPN	FSGPPN	SGPW 亜鉛メッキ	キャップ (FCMB270、溶融亜鉛メッキ) 1個
SUTPN	FSUTPN	SUS304TP	キャップ (SUS304) 1個

④ 付属品キャップ

片端おねじ・片端めねじタイプ

Type	材質	表面処理	付属品
S・Q固定	S・Q指定		
SGPPW	FSUTPW	SGPW 亜鉛メッキ	テーパースクリー洗みプラグ (SCM435、四三酸化鉄皮膜) 1個
SUTPW	FSUTPW	SUS304TP	テーパースクリー洗みプラグ (SUSXM7) 1個

④ 付属品キャップ

両端めねじタイプ

Type	材質	表面処理	付属品
S・Q固定	S・Q指定		
SGPPF	FSUTFW	SGPW 亜鉛メッキ	テーパースクリー洗みプラグ (SCM435、四三酸化鉄皮膜) 1個
SUTFW	FSUTFW	SUS304TP	テーパースクリー洗みプラグ (SUSXM7) 1個

④ 付属品キャップ

*おねじ部にはシールテープを巻いて出荷します。
①ねじ部には表面処理していません。*ねじ加工時に締付によるキズが付くことがあります。
②めねじ部について過度な締付を行うと、ねじ部が変形する可能性があります。シールテープ等で十分に気密性をもたせ、増締め操作は手締め完了後、一周程度を目安としてください。

S・Q固定タイプ

型式 Type	No.	H 穴数	P 指定5mm単位	N(穴径) 指定0.5mm単位	R(PT) Rc(PT)	S・Q	D	両端おねじタイプ付属品:キャップ寸法			
								(A)	(B)		
SGPPN SUTPN SGPPW SUTPW SGPPF SUTFW	1	2~94	5~30	1.5~3.0	1/8	15	10.5	—	5.7	18	14
	2				1/4	20	13.8	9.2	7.8	22	15
	3				3/8	17.3	12.7	10.9	27	18	
	4				1/2	25	21.7	16.1	16.1	31	20

S・Q指定タイプ

型式 Type	No.	H 穴数	P 指定5mm単位	N(穴径) 指定0.5mm単位	S 指定1mm単位	Q 指定1mm単位	R(PT) Rc(PT)	D	両端おねじタイプ付属品:キャップ寸法			
									(A)	(B)		
FSGPPN FSUTPN FSGPPW FSUTPW FSGPPF FSUTFW	1	2~94	5~30	1.5~3.0	15~200	15~200	1/8	10.5	—	5.7	18	14
	2				20~200	20~200	1/4	13.8	9.2	7.8	22	15
	3				25~200	25~200	3/8	17.3	12.7	10.9	27	18
	4				25~200	25~200	1/2	21.7	16.1	16.1	31	20

Order 注文例

型式 H(穴数) P N S Q

SUTPN3 - 30 - P10 - N1.5

FSUTPW2 - 40 - P5 - N2.0 - S50 - Q80

3 日目発送

③ ストック A 300円/1本 P90

④ 同一サイズ3本以上は一律810円

⑤ 数量スライド価格 (①1円未満切り捨て) P89

数量 1~19 20~34 35~49

値引率 基準単価 5% 10%

⑥ 表示数量を超えは見積り

Example 使用例

No.	SGPPN・SGPPF ¥基準単価				SUTPN・SUTPW ¥基準単価				SGPPW ¥基準単価				SUTPW ¥基準単価			
	H2~25	H26~50	H51~75	H76~94	H2~25	H26~50	H51~75	H76~94	H2~25	H26~50	H51~75	H76~94	H2~25	H26~50	H51~75	H76~94
1	—	—	—	—	2,260	3,210	4,060	4,920	—	—	—	—	2,070	2,970	3,780	4,590
2	1,820	2,770	3,620	4,480	2,680	3,630	4,480	5,330	1,520	2,420	3,220	4,040	2,580	3,480	4,290	5,100
3	1,860	2,820	3,670	4,520	2,930	3,880	4,730	5,590	1,570	2,480	3,280	4,090	2,890	3,790	4,600	5,410
4	2,020	2,980	3,830	4,680	3,470	4,420	5,270	6,130	1,700	2,600	3,410	4,220	3,570	4,470	5,280	6,090

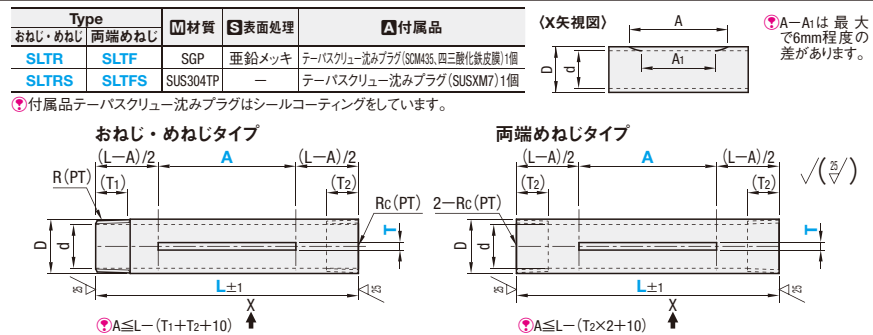
No.	FSGPPN・FSGPPW ¥基準単価				FSUTPN・FSUTPW ¥基準単価				FSUTPW ¥基準単価			
	H2~25	H26~50	H51~75	H76~94	H2~25	H26~50	H51~75	H76~94	H2~25	H26~50	H51~75	H76~94
1	—	—	—	—	2,660	3,910	5,020	6,150	2,350	3,600	4,720	5,850
2	2,270	3,520	4,640	5,770	3,050	4,300	5,420	6,540	2,860	4,110	5,230	6,360
3	2,320	3,570	4,690	5,810	3,290	4,540	5,660	6,780	3,170	4,420	5,540	6,670
4	2,370	3,620	4,740	5,870	3,860	5,110	6,230	7,350	3,850	5,100	6,220	7,340

54 チューブ・ノズル・継手

鋼管スリットノズル/パイプ洗浄用ノズル

CADデータフォルダ名: 54_Fitting_and_Nozzles

鋼管スリットノズル



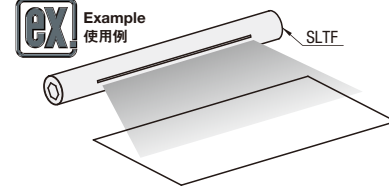
型式 Type	No.	L 指定1mm単位	A 指定1mm単位	T 指定0.5mm単位	R(PT) Rc	(T1)	(T2)	D	SLTR・SLTF ¥基準単価			SLTRS・SLTFS ¥基準単価				
									材質SGP	材質SUS304TP	最小L~250	L251~500	L501~700	最小L~250	L251~500	L501~700
(おねじ・めねじ) SLTR SLTRS	6A	90~700	50~500	0.5~2.0	1/8	10	11	10.5	—	5.7	—	—	2,210	3,330	4,140	
	8A	100~700			1/4	15	13	13.8	9.2	7.8	1,760	2,730	3,410	2,730	4,070	5,190
	10A				3/8	17	16	17.3	12.7	10.9	1,910	2,860	3,780	3,220	4,750	6,050
(両端めねじ) SLTF SLTFS	15A	110~700	1/2	20	18	21.7	16.1	16.1	2,470	3,400	4,240	3,860	5,670	7,150		
	20A		3/4	23	20	27.2	21.6	21.4	3,050	4,240	5,110	5,460	7,490	9,240		
	25A		1	25	22	34	27.6	27.2	4,010	5,380	6,520	6,820	9,260	11,290		

Order 注文例
型式 L A T
SLTR8A 300 A200 T1.0

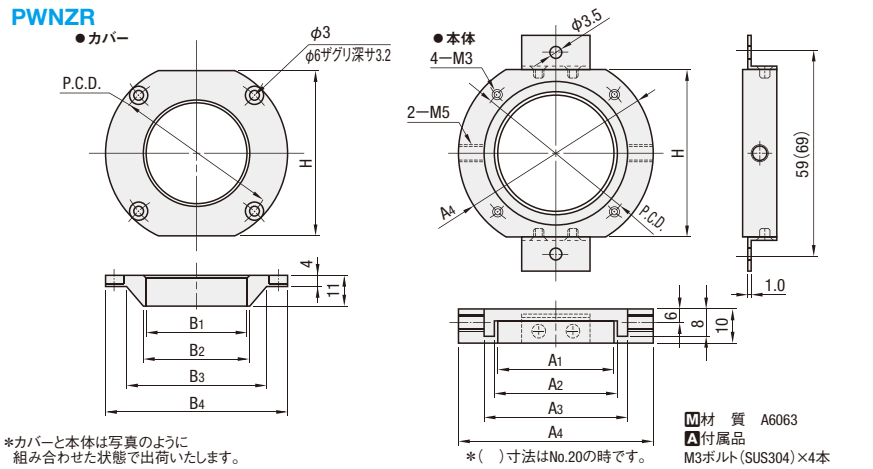
Delivery 出荷日 3 日目発送

Price 価格
数量スライド価格 (1円未満切り捨て) P.89

ねじ部およびスリット加工部・周辺部には表面処理しておりません。※ねじ加工時に締付によるキズが付くことがあります。
めねじ部について過度な締付を行うと、めねじ部が変形する可能性があります。シールテープ等で十分に気密性をもたせ、増締め操作は手締め完了後、一周程度を目安としてください。



パイプ洗浄用ノズル

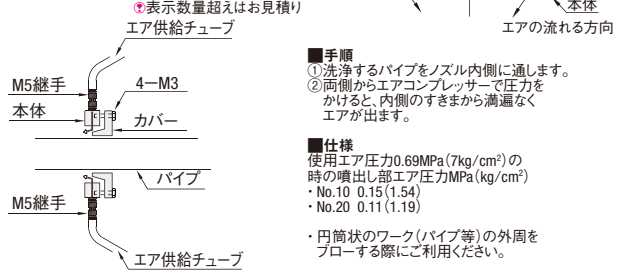


型式 Type	No.	H	カバー寸法				本体寸法				P.C.D.	適用 最大管外径	¥基準単価
			B1	B2	B3	B4	A1	A2	A3	A4			
PWNZR	10	49	26	28	40	57	34	36	42	57	49	φ20	4,370
	20	59	36	38	50	67	44	46	52	67	59	φ30	4,730

Order 注文例
型式 PWNZR10

Delivery 出荷日 3 日目発送

Example 使用例



手順
① 洗浄するパイプをノズル内側に通します。
② 両側からエアコンプレッサーで圧力をかけると、内側のすきまから満遍なくエアが出ます。

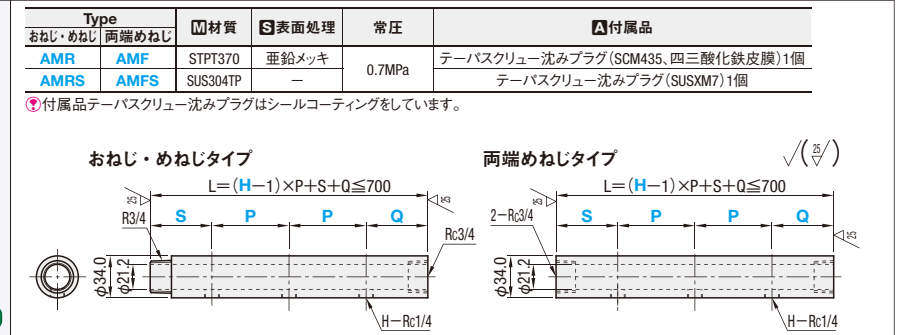
仕様
使用エア圧力0.69MPa(7kg/cm²)の時の噴出し部エア圧力MPa(kg/cm²)
・No.10 0.15(1.54)
・No.20 0.11(1.19)

・円筒状のワーク(パイプ等)の外周をフローする際にご利用ください。

エアノズル取付用鋼管/ノズルジョイント

CADデータフォルダ名: 54_Fitting_and_Nozzles

エアノズル取付用鋼管



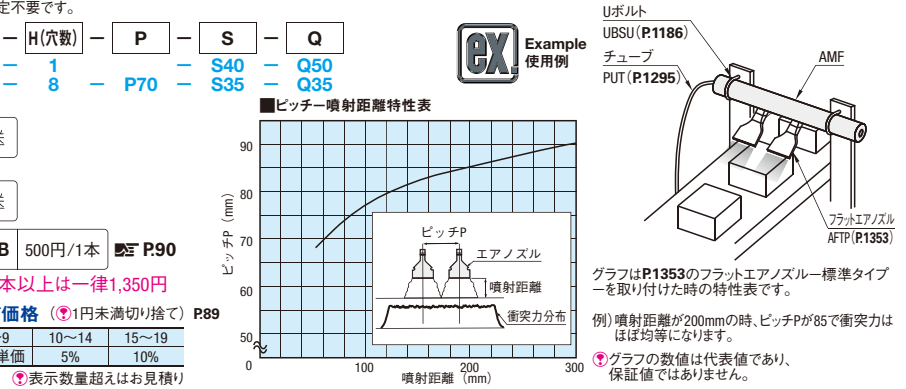
型式 Type	No.	側面タップ 穴数H	ピッチP 1mm単位	S・Q 1mm単位	AMR・AMF ¥基準単価					AMRS・AMFS ¥基準単価				
					H1・2	H3・4	H5・6	H7・8	H9・10	H1・2	H3・4	H5・6	H7・8	H9・10
(おねじ・めねじ) (両端めねじ) AMR AMF AMRS AMFS	20A	1~10	60~80	35~80	3,240	4,240	5,380	6,450	7,580	7,400	8,880	11,620	15,200	16,750

側面タップ穴数H=1の時、ピッチPは指定不要です。

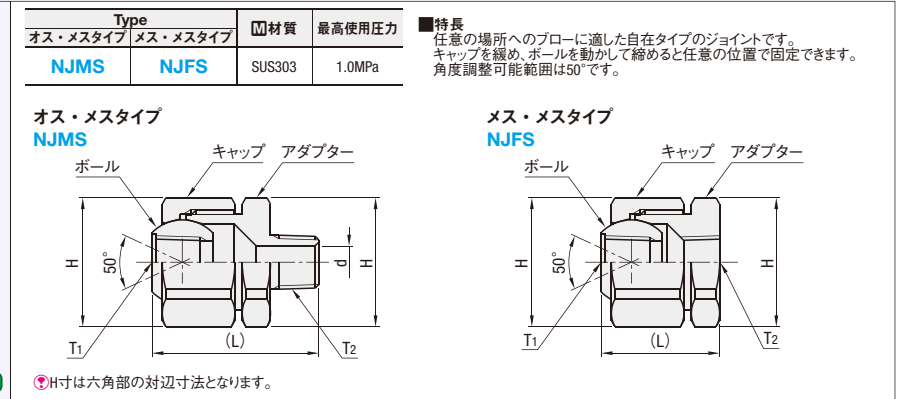
Order 注文例
型式 H(穴数) P S Q
AMR20A 1 S40 Q50
AMF20A 8 P70 S35 Q35

Delivery 出荷日 3 日目発送

Price 価格
ストーク B 500円/1本 P.90



ノズルジョイント



型式 Type	No.	R/Rc(PT) T1 T2	(L)	d	二面幅 H	重量 (g)	¥基準単価	¥引付単価	型式		二面幅 H	重量 (g)	¥基準単価	¥引付単価	
									オス・メスタイプ NJMS	メス・メスタイプ NJFS					
オス・メスタイプ NJMS	1-1	1/8 1/8	32	5.5	22	80	4,350	4,130	メス・メスタイプ NJFS	1-1	24	22	65	4,350	4,130
	1-2	1/8 1/4	36	8	22	90	5,250	4,980		1-2	24	22	65	5,250	4,980
	2-2	1/4 1/4	41	8	29	170	5,400	5,130		2-2	30	29	140	5,400	5,130
	2-3	1/4 3/8	43	11	29	190	5,950	5,650		2-3	30	29	140	5,950	5,650
	3-3	3/8 3/8	49	11	35	290	6,600	6,270		3-3	35	35	240	6,600	6,270

Order 注文例
型式 NJMS1-2

Delivery 出荷日 在庫品 翌日出荷 P.89

Example 使用例



54 チューブ・ノズル

ノズル用ターミナル

—クランプタイプ/ブロックタイプ—

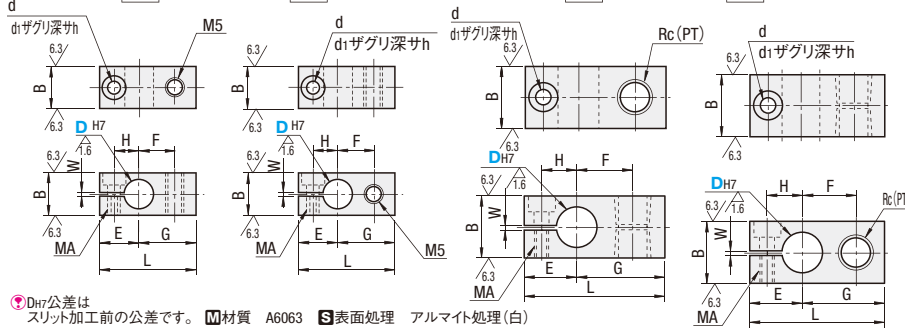
CADデータフォルダ名: 54_Fitting_and_Nozzles

ノズル用ターミナル —クランプタイプ—



NZTA

D=8・10の場合



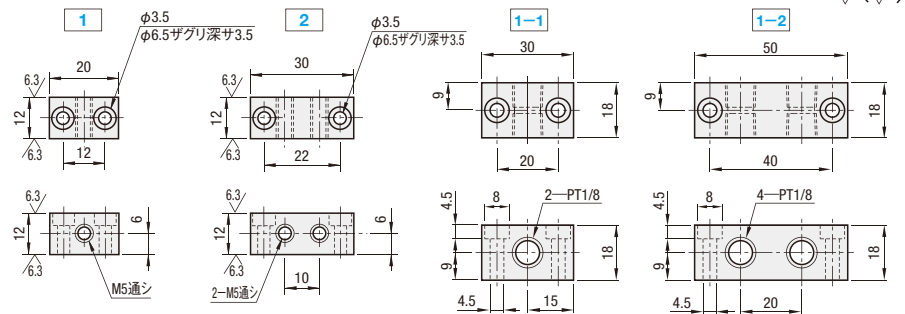
●D_{H7}公差はスリット加工前の公差です。M材質 A6063 S表面処理 アルマイト処理(白)

型式	Type	D	No.	Rc(PT)	B	L	E	G	H	F	MA	d	d ₁	h	W	付属ボルト	¥基準単価
NZTA	8	H	1		12	27	11	16	7	10	M3	3.5	6.5	3.5	1	SCB3-8	750
	10	H	2		16	30	13.5	16.5	8.5		M4	4.5	8	4.5	1.5	SCB4-10	920
	12	V	3	1/8	18	40	15	25	10	16	M4	4.5	8	4.5	1.5	SCB4-10	1,190
	15	V	4	1/4	22	52	19	33	13	22	M5	5.5	9.5	5.5	1.5	SCB5-15	1,350

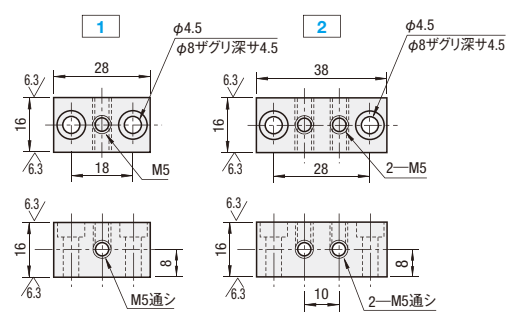
ノズル用ターミナル —ブロックタイプ—



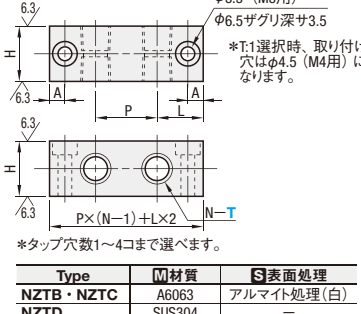
NZTB



NZTC



NZTD



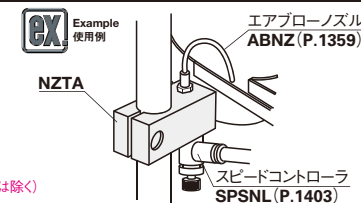
型式	Type	No.	¥基準単価
NZTB	1	1	590
	2	2	720
	1-1	1	1,120
	1-2	1	1,360
NZTC	1	1	740
	2	2	940

Order 注文例
型式 - No. - T
NZTA8 - H

Price 価格
数量スライド価格 (※1円未満切り捨て) P89

Delivery 出荷日
在庫品 翌日出荷 P89

数量スライド価格 (※1円未満切り捨て) P89
在庫品 翌日出荷 P89

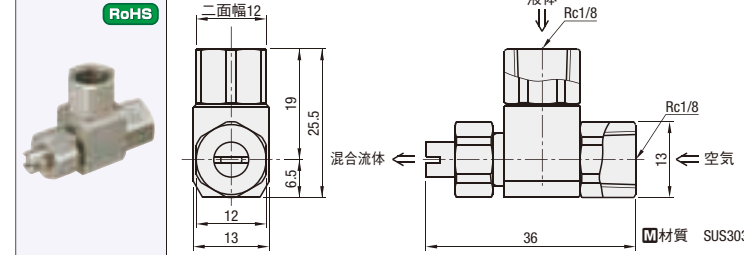


二流体ノズル/スプレーノズル

CADデータフォルダ名: 54_Fitting_and_Nozzles

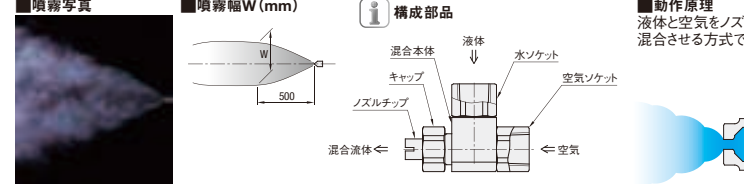
二流体ノズル RoHS

WANR

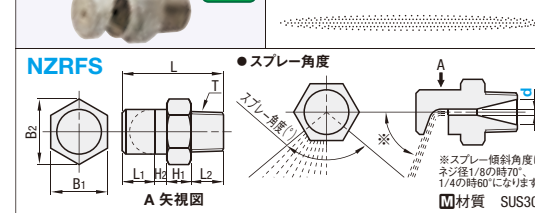


空気圧 (MPa)	下記水圧 (MPa) における水量 (ml/min) / 空気量 (l/min (ANR))				下記水圧 (MPa) における噴霧幅 W (mm) (噴霧距離 500mm)		
	0.2	0.3	0.4	0.5	0.2	0.3	0.4
0.1	182	28	228	27	258	26	284
0.2	146	47	200	45	248	43	280
0.3	102	65	168	63	222	61	259
0.4	58	83	127	82	189	80	232
0.5	-	92	97	158	96	207	95

「-」は水の噴射が極少量か、空気のみ噴射となります。●噴霧幅 W (mm) は下記の寸法を指します。



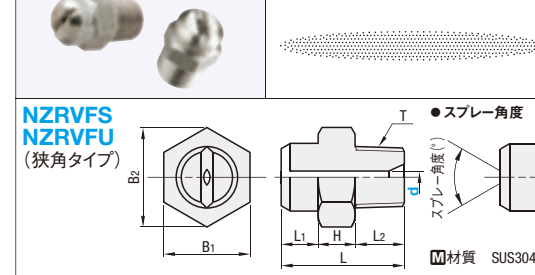
NZRF5



サイズ	穴径 (mm)	1.0				1.2				1.6				2.0				2.5			
		0.05	0.07	0.10	0.15	0.05	0.07	0.10	0.15	0.05	0.07	0.10	0.15	0.20	0.05	0.07	0.10	0.15	0.20		
1/8	0.05	0.07	0.10	0.15	0.05	0.07	0.10	0.15	0.05	0.07	0.10	0.15	0.20	0.05	0.07	0.10	0.15	0.20			

●記載の数値は代表値であり、保証値ではありません。●使用流体がエアである場合、記載の数値通りには噴射できません。

NZRVF5



サイズ	穴径 (mm)	2.0				2.5				3.2				3.6			
		0.10	0.20	0.30	0.50	0.10	0.20	0.30	0.50	0.05	0.10	0.20	0.30	0.50	0.05	0.10	0.20
1/8	0.10	0.20	0.30	0.50	0.10	0.20	0.30	0.50	0.05	0.10	0.20	0.30	0.50	0.05	0.10	0.20	0.30

●記載の数値は代表値であり、保証値ではありません。●使用流体がエアである場合、記載の数値通りには噴射できません。

サイズ	穴径 (mm)	4.0				5.0				6.4				7.0			
		0.10	0.20	0.30	0.50	0.10	0.20	0.30	0.50	0.10	0.20	0.30	0.50	0.10	0.20	0.30	
1/4	0.10	0.20	0.30	0.50	0.10	0.20	0.30	0.50	0.10 <td>0.20</td> <td>0.30</td> <td>0.50</td> <td>0.10 <td>0.20</td> <td>0.30</td> </td>	0.20	0.30	0.50	0.10 <td>0.20</td> <td>0.30</td>	0.20	0.30		

●記載の数値は代表値であり、保証値ではありません。●使用流体がエアである場合、記載の数値通りには噴射できません。

型式	Type	No.	液体の最小通路径 (mm)	質量 (g)	¥基準単価 1~4コ	¥基準単価 5~
WANR	0.5		0.5	35	15,600	14,820

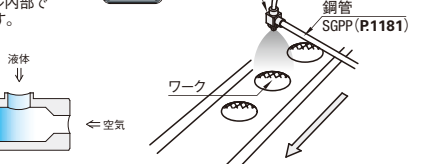
●特長
・液体と空気を同時に混合させることにより微細な霧を噴射できるノズルです。(スプレーノズル (P.1366~1368) よりも微細な粒子径となります。)
・小型かつ軽量のため狭い場所でもご使用いただけます。
・圧力を調整することにより、液体の流量、空気の流量を調節することができます。空気の割合 (気水体積比) が高いほど粒子径は細くなります。

●用途
加湿・冷却、薬液の散布など

Order 注文例
型式
WANR0.5

Delivery 出荷日
在庫品 翌日出荷 P89

Example 使用例
チューブ PUT (P.1295)
鋼管 SGPP (P.1181)



型式	Type	No.	d (穴径)	T	L	L ₁	L ₂	H ₁	H ₂	B ₁	B ₂	質量 (g)	¥基準単価 1~4コ	¥基準単価 5~
1.2														
1.6														
2.0														
2.5														
2.0														
2.5														
3.2														
4.0														
NZRVF5	2	1	1.0	R1/4	32.0	14.0	10.0	6.0	2.0	14.0	16.0	27.0	1,770	1,640
			1.2											
			1.6											
			2.0											
			2.5											
			3.2											
4.0														

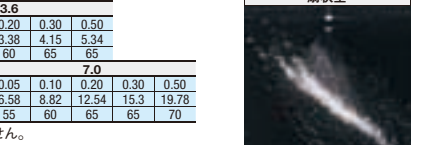
●特長: 低圧で広角に広がり、フィルム状の水膜ができます。
●用途: ガラス・フィルム表面の洗浄、液体塗布。

型式	Type	No.	d (穴径)	T	L	L ₁	L ₂	H	B ₁	B ₂	質量 (g)	¥基準単価 1~4コ	¥基準単価 5~
2.5													
3.2													
3.6													
4.0													
5.0													
6.4													
7.0													
NZRVF5	2	1	2.0	R1/4	22.0	6.0	10.0	6.0	14.0	16.0	20.0	1,250	1,140
			2.5										
			3.2										
			3.6										
			4.0										
			5.0										
6.4													
7.0													

●特長: 水圧による衝撃が強く、高圧洗浄に適しています。●用途: 半導体洗浄、塗装前の前処理洗浄等。

型式	Type	No.	d (穴径)	T	L	L ₁	L ₂	H	B ₁	B ₂	質量 (g)	¥基準単価 1~4コ	¥基準単価 5~
5.0													
6.4													
7.0													

●特長: NZRVF5と比べスプレー角度が狭いため、強い衝撃が得られます。●噴射写真



Order 注文例
型式 - d
NZRF51 - 1.0

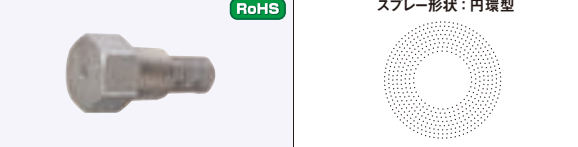
Delivery 出荷日
在庫品 翌日出荷 P89

54 チューブ・ノズル

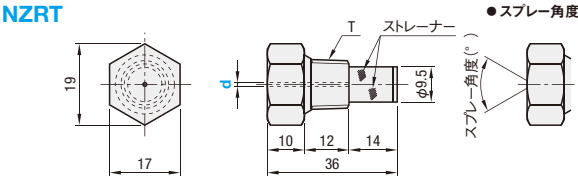
SPRAY NOZZLES スプレーノズル

CADデータフォルダ名: 54_Fitting_and_Nozzles

RoHS スプレー形状: 円環型



NZRT



●スプレー角度

材質 本体・ストレーナー (80メッシュ) SUS304

型式		d (穴径)		T	質量 (g)	¥基準単価		¥スライド単価	
Type	No.	0.5	0.7			1~4コ	5~		
NZRT	2	0.5		R1/4	33.0	4,060	3,660		
		0.7				3,790	3,420		
		1.0				3,520	3,170		

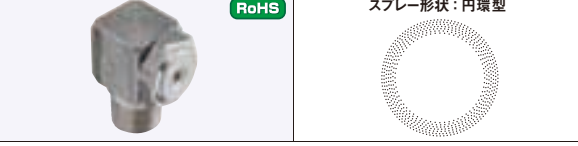
■特長: 液体ノズルとしては粒子が非常に細かく、水圧が高いほど空気に飽和される効率が高くなります。
■用途: 加湿・少量の流体塗布。

■NZRT仕様

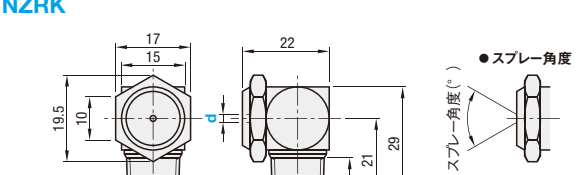
サイズ	穴径 (mm)	0.5				0.7				1.0			
1/4	水圧 (MPa)	0.2	0.3	0.4	0.5	0.2	0.3	0.4	0.5	0.2	0.3	0.4	0.5
	水量 (ℓ/min)	0.11	0.13	0.15	0.17	0.14	0.17	0.19	0.21	0.20	0.24	0.27	0.30
	スプレー角度 (°)	60	60	65	70	65	65	70	75	65	70	75	80

①記載の数値は代表値であり、保証値ではありません。
②0.2MPa未満では正常に噴霧しません。使用流体がエアである場合、記載の数値通りには噴射できません。

RoHS スプレー形状: 円環型



NZRK



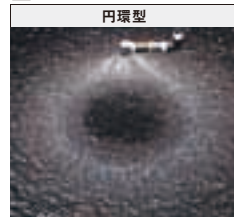
●スプレー角度

材質 SUS304

型式		d (穴径)		T	質量 (g)	¥基準単価		¥スライド単価	
Type	No.	1.0	1.6			1~4コ	5~		
NZRK	2	1.0		R1/4	44.0	2,210	1,990		
		1.6							
		2.0							
		2.4							

■特長: 内部は空洞で水圧が高いほど粒子は細くなります。
■用途: エアークリーナー、除塵、除霜等。

■噴射写真




■NZRK仕様

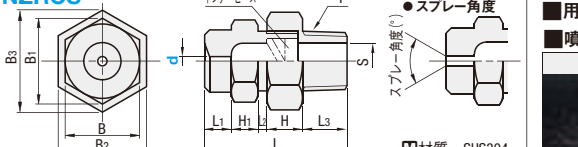
サイズ	穴径 (mm)	1.0				1.6				2.0				2.4				3.2			
1/4	水圧 (MPa)	0.1	0.2	0.3	0.4	0.1	0.2	0.3	0.4	0.1	0.2	0.3	0.4	0.1	0.2	0.3	0.4	0.1	0.2	0.3	0.4
	水量 (ℓ/min)	0.38	0.50	0.60	0.68	0.51	0.69	0.82	0.93	0.92	1.22	1.48	1.67	1.47	2.00	2.40	2.74	3.19	4.37	5.27	6.02
	スプレー角度 (°)	70	75	80	80	70	80	80	80	70	80	80	80	70	75	80	80	75	75	80	80

①記載の数値は代表値であり、保証値ではありません。使用流体がエアである場合、記載の数値通りには噴射できません。

RoHS スプレー形状: 円形全面型



NZRCS



●スプレー角度

材質 SUS304

型式		d (穴径)		T	S	L	L1	L2	L3	H	H1	B	B1	B2	B3	質量 (g)	¥基準単価		¥スライド単価	
Type	No.	1.6	2.0														1~4コ	5~		
NZRCS	1	1.6		R1/8	φ5	23.5	3	1	8.5	6	5	12	13.8	12	13.8	14.0	2,230	2,070		
		2.0																		
		2.4																		
		2.6																		
2	2	1.6		R1/4	φ8	32	6	2	10	8	6	14	16	17	19.5	29.0	2,460	2,290		
		2.0																		
		2.4																		
		3.2																		

■特長: 水滴が粗く、広範囲洗浄に適しています。
■用途: 広範囲の洗浄、冷却等。

■噴射写真



■NZRCS仕様

サイズ	穴径 (mm)	1.6				2.0				2.4				3.2			
1/8	水圧 (MPa)	0.05	0.10	0.20	0.30	0.05	0.10	0.20	0.30	0.05	0.10	0.20	0.30	0.05	0.10	0.20	0.30
	水量 (ℓ/min)	1.08	1.51	2.09	2.55	3.26	1.29	1.79	2.48	3.05	3.91						
	スプレー角度 (°)	50	55	60	60	60	60	60	65	65	65						
1/4	水圧 (MPa)	0.05	0.10	0.20	0.30	0.05	0.10	0.20	0.30	0.05	0.10	0.20	0.30	0.05	0.10	0.20	0.30
	水量 (ℓ/min)	1.63	2.19	3.02	3.66	4.70	2.26	3.13	4.48	5.47	7.05						
	スプレー角度 (°)	40	45	50	50	50	50	55	60	60	60						
1/4	水圧 (MPa)	0.05	0.10	0.20	0.30	0.05	0.10	0.20	0.30	0.05	0.10	0.20	0.30	0.05	0.10	0.20	0.30
	水量 (ℓ/min)	2.72	3.72	5.24	6.41	8.35	3.76	5.11	7.22	8.73	11.23						
	スプレー角度 (°)	55	55	60	65	65	65	65	65	65	65						

①記載の数値は代表値であり、保証値ではありません。使用流体がエアである場合、記載の数値通りには噴射できません。

Order 注文例

型式 - d
NZRK2 - 1.6
NZRCS1 - 1.6

Delivery 出荷日


在庫品 翌日出荷 ☑ P.89
①ご希望によりPM5:00迄、当日出荷受付致します。



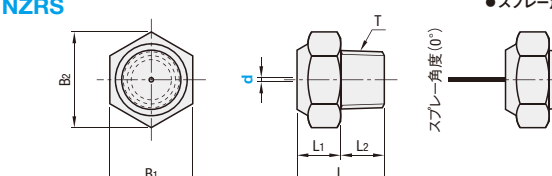
SPRAY NOZZLES / SPRAY NOZZLES - SPRAY ANGLE ADJUSTABLE- スプレーノズル/スプレーノズル -形状可変タイプ-

CADデータフォルダ名: 54_Fitting_and_Nozzles

RoHS スプレー形状: 棒流型



NZRS



●スプレー角度

材質 SUS304

型式		d (穴径)		T	L	L1	L2	B1	B2	質量 (g)	¥基準単価		¥スライド単価	
Type	No.	0.5	0.7								1~4コ	5~		
NZRS	1	0.5		R1/8	18	10	8	12	13.8	12	1,200	1,080		
		0.7												
		1.0												
		1.2												
		1.6												
		2.0												
2	2	0.5		R1/4	20	10	10	14	16	17	1,100	990		
		0.7												
		1.0												
		1.6												

■特長: 水流が棒状に噴出し水圧により、インパクトが変わります。
■用途: ピンポイント洗浄、エアブロー等。
■注意: 穴径が小径のものは、目詰まりすることがあります。

■NZRS仕様

サイズ	穴径 (mm)	0.5				0.7				1.0				1.2				1.6			
1/8	水圧 (MPa)	0.2	0.3	0.5	0.7	0.2	0.3	0.5	0.7	0.2	0.3	0.5	0.7	0.2	0.3	0.5	0.7	0.2	0.3	0.5	0.7
	水量 (ℓ/min)	0.14	0.18	0.22	0.26	0.31	0.37	0.47	0.55	0.91	1.12	1.46	1.70	1.29	1.56	1.79	2.09	2.26	2.41	3.06	3.59
1/4	水圧 (MPa)	0.2	0.3	0.5	0.7	0.2	0.3	0.5	0.7	0.2	0.3	0.5	0.7	0.2	0.3	0.5	0.7	0.2	0.3	0.5	0.7
	水量 (ℓ/min)	2.31	2.82	3.30	3.88	3.57	4.34	4.92	5.78	5.62	6.83	7.93	9.30	8.19	9.98	12.85	14.19	11.88	14.50	16.84	19.94

①記載の数値は代表値であり、保証値ではありません。使用流体がエアである場合、記載の数値通りには噴射できません。

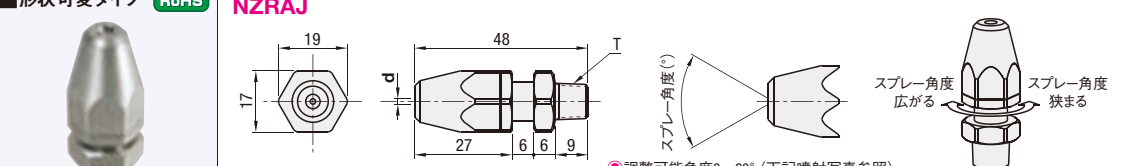
Order 注文例

型式 - d
NZRS2 - 1.6

Delivery 出荷日

在庫品 翌日出荷 ☑ P.89
①ご希望によりPM5:00迄、当日出荷受付致します。

■形状可変タイプ **RoHS** NZRAJ



調整可能角度0~60° (下記噴射写真参照)

材質 SUS304

型式		d (穴径)		T	質量 (g)	¥基準単価		¥スライド単価	
Type	No.	1.5	2.0			1~4コ	5~		
NZRAJ	1	1.5		R1/8	50	4,870	4,380		
		2.0							

穴径 (mm)	1.5														
水圧 (MPa)	0.05	0.1	0.2	0.3	0.5	0.7	1.0	1.2	1.6	2.0	2.4	3.2			
角度 (°)	0	30	60	0	30	60	0	30	60	0	30	60			
水量 (ℓ/min)	0.94	0.90	0.83	1.27	1.25	1.15	1.73	1.70	1.57	2.08	2.05	1.87	2.68	2.62	2.37
穴径 (mm)	2.0														
水圧 (MPa)	0.05	0.1	0.2	0.3	0.5	0.7	1.0	1.2	1.6	2.0	2.4	3.2			
角度 (°)	0	30	60	0	30	60	0	30	60	0	30	60			
水量 (ℓ/min)	1.71	1.65	1.27	2.3	2.23	1.7	3.15	3.08	2.35	3.82	3.69	2.85	4.91	4.74	3.63

①記載の数値は代表値であり、保証値ではありません。
②使用流体がエアである場合、記載の数値通りには噴射できません。

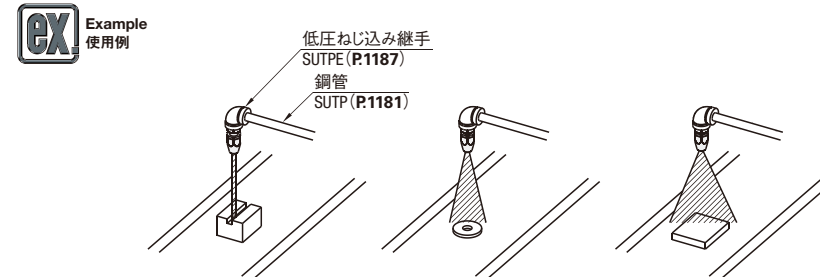
■特長: スプレー角度を0~60°の間で調整できるノズルです。現場でスプレー角度調整が可能となり、ワーク形状変更に対応しやすくなりました。工具を使うことなくスプレー角度を調節することが可能です。

Order 注文例

型式 - d
NZRAJ1 - 1.5

Delivery 出荷日

在庫品 翌日出荷 ☑ P.89
①ご希望によりPM5:00迄、当日出荷受付致します。

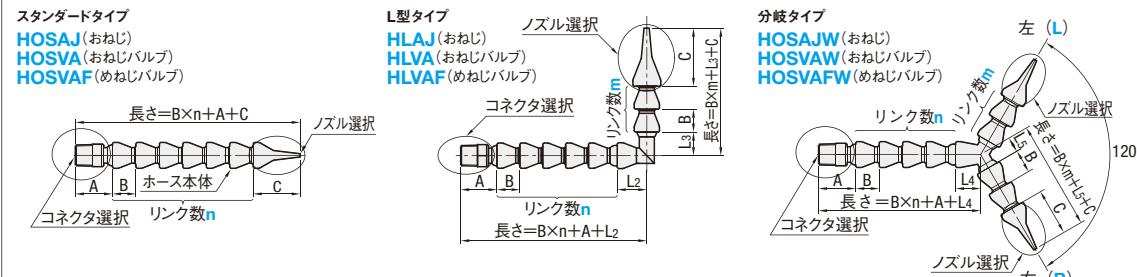
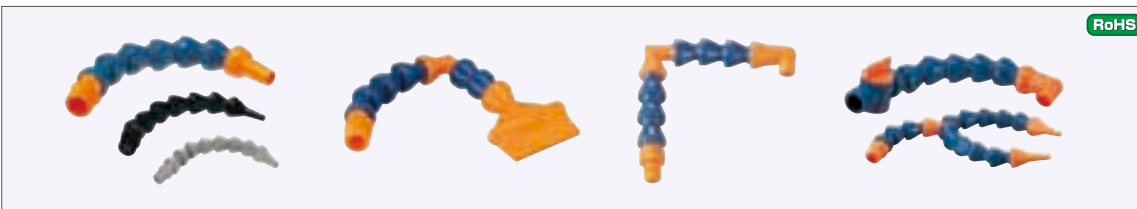


54 チューブ・ノズル

ADJUSTMENT HOSES / TOOL FOR ADJUSTMENT HOSES アジャストホース/取付工具

CADデータフォルダ名: 54_Fitting_and_Nozzles

RoHS



■特長
ホースを自由自在に曲げることができ、ワークに確実にフィットします。
樹脂材質(ポリアセタール)ですので、軽量かつ非導電性・耐薬品性・耐衝撃性・耐熱性に優れています。

■用途
金属加工機械のクーラント液、潤滑油、エアブロー等のホースに最適です。

■材質 ホース本体: ポリアセタール(青)・(灰)・(黒)
コネクタ・ノズル: ポリアセタール(オレンジ)・(灰)・(黒)
耐熱温度: 80℃

■耐薬品性

薬品名	適/不適
溶剤類	○
潤滑油	○
水	○
酸	×
アルカリ	×

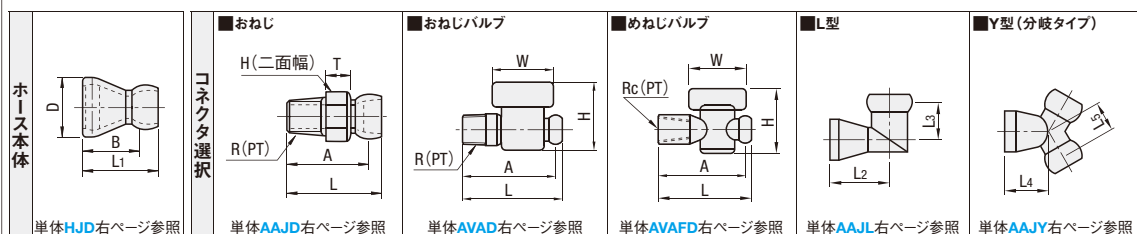
■耐圧

No.	耐圧MPa	
	液体	エア
2	0.2	0.5
3	0.2	0.5
4	0.2	0.5

■最小曲げ半径

No.2	35mm
No.3	45mm
No.4	45mm

※上記仕様は参考値であり、保証値ではありません。
連結部分から微細な漏れが発生することがあります。



■ホース本体(各タイプ共通)

ホース呼び	ホース内径	D	B	L1
2	6.3	16	14.5	20.7
3	8.5	21	17	25
4	12.7	24.5	20.3	30

■形状AJ(おねじ)

ホース呼び	R(PT)	A	L	H	T
2	1(R1/8)	23	26.3	14	7
3	2(R1/4)	27.3	32	19	8
4	3(R3/8)	28	38.3	18.8	7.5
4	4(R1/2)	28	38.3	18.8	7.5

■形状VA(おねじバルブ)

ホース呼び	R(PT)	A	L	H	W
2	R1/4	41	44	30	27
3	R3/8	45	49	34	25
4	R1/2	48.5	58	43	34

■形状VAF(めねじバルブ)

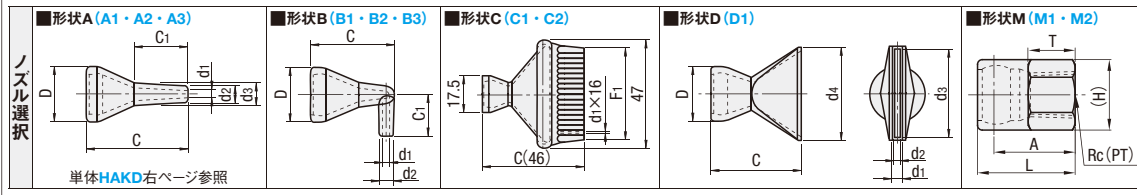
ホース呼び	Rc(PT)	A	L	H	W
2	Rc1/4	42	45	30	27
3	Rc3/8	45.2	49	34	25
4	Rc1/2	58.2	64	43	34

■L型

ホース呼び	L2	L3
2	17	12
3	23.5	16.5
4	23.5	19

■Y型

ホース呼び	L4	L5
2	15.5	9.5
3	23.5	19



■形状A

ホース呼び	A1					A2					A3															
	C	C1	D	d1	d2	C	C1	D	d1	d2	C	C1	D	d1	d2	C	C1	D	d1	d2	C	C1	D	d1	d2	
2	30.0	16.0	16.0	1.6	4.9	7.0	30.0	19.0	16.0	3.2	6.3	9.6	35.0	25.5	16.0	6.3	9.6	11.0								
3	33.0	19.0	21.0	6.3	9.5	13.0	39.0	28.0	21.0	9.5	13.0	15.0	33.0	22.0	21.0	12.7	15.0	16.0								
4	37.5	24.5	24.5	6.6	10.5	12.5	37.5	24.5	24.5	9.5	12.5	15.5	37.5	24.5	24.5	12.5	17.0	19.0								

■形状B

ホース呼び	B1				B2				B3						
	C	C1	D	d1	C	C1	D	d1	C	C1	D	d1	C	C1	D
2	24.5	12.0	16.0	1.8	4.1	25.5	12.0	16.0	3.2	5.6	26.3	12.0	16.0	6.3	9.0
4	36.0	20.0	24.5	6.8	9.5	37.0	18.0	24.5	9.5	12.4	39.0	19.5	24.5	12.4	15.4

■形状C

ホース呼び	C1		C2	
	d1	F1	d1	F1
2	1.0	41.0	1.5	41.0

■形状D

ホース呼び	D1							
	C	D	d1	d2	C	D	d1	d2
2	26.4	16	3.2	1.7	25.4	26.8		
3	39	21	5	3	32	34		
4	50.5	25	6	4.5	44.5	48		

■形状M

ホース呼び	M1				M2					
	A	L	(H)	T	Rc(PT)	A	L	(H)	T	Rc(PT)
2	18.5	21	14	14	Rc1/8	22.5	25	17	10	Rc1/4

※M2は形状が変わります。

●価格計算例・注文例は右ページをご参照ください。

■標準タイプ ホース色: 指定 (青色(ノズル: オレンジ色)・灰色・黒色)

Type	コネクタ選択	ホース呼び	ホース色指定	リンク数n指定	コネクタねじサイズ(PT)		ノズル選択(詳細寸法は左ページをご参照下さい)	
HOS	AJ(おねじ) VA(おねじバルブ) *1VAF(めねじバルブ)	2	指定無し(青色) G(灰色) *2B(黒色)	0~30	1(R1/8) 2(R1/4)	2(R/Rc1/4)	(ホース: 青色) A1・A2・A3・B1・B2・B3・C1・C2・D1・M1・M2 (ホース: 灰色) A1・A2・A3・D1 (ホース: 黒色) A1・A2・A3・C1・C2・D1	
		3	指定無し(青) G(灰色)		3(R3/8) 4(R1/2)	3(R/Rc3/8)	(ホース: 青色) A1・A2・A3・D1 (ホース: 灰色) A1・A2・A3・D1	
		4			3(R3/8) 4(R1/2)	4(R/Rc1/2)	(ホース: 青色) A1・A2・A3・B1・B2・B3・D1 (ホース: 灰色) A1・A2・A3・D1	

■L型タイプ ホース色: 青色 ノズル: オレンジ色

Type	コネクタ選択	ホース呼び	リンク数n指定	コネクタねじサイズ(PT)		ノズル選択(詳細寸法は左ページをご参照下さい)	
HL	AJ(おねじ) VA(おねじバルブ) VAF(めねじバルブ)	2	0~30	1(R1/8) 2(R1/4)	2(R/Rc1/4)	A1・A2・A3・B1・B2・B3・C1・C2・D1・M1・M2	
		3		3(R3/8) 4(R1/2)	4(R/Rc1/2)	A1・A2・A3・B1・B2・B3・D1	
		4					

■分岐タイプ ホース色: 青色 ノズル: オレンジ色

Type	コネクタ選択	分岐タイプ識別(固定)	ホース呼び	リンク数n指定	コネクタねじサイズ(PT)		ノズル選択(詳細寸法は左ページをご参照下さい)	
HOS	AJ(おねじ) VA(おねじバルブ) VAF(めねじバルブ)	W	2	0~30	1(R1/8) 2(R1/4)	2(R/Rc1/4)	A1・A2・A3・B1・B2・B3・C1・C2・D1・M1・M2	
			3		3(R3/8) 4(R1/2)	4(R/Rc1/2)	A1・A2・A3・B1・B2・B3・D1	
			4					

Order 注文例

標準タイプ: HOSAJ2-30-1-A1 (ホース色: 青色, リンク数: 30, コネクタねじサイズ: 1, ノズル: A1)

L型タイプ: HLVA2-10-2-5-B1 (ホース色: 青色, リンク数: 10, コネクタねじサイズ: 2, リンク数m: 5, ノズル: B1)

分岐タイプ: HOSVAW2-5-2-R10-L7-D1 (ホース色: 青色, リンク数: 5, コネクタねじサイズ: 2, リンク数m右: R10, リンク数m左: L7, ノズル: D1)

価格計算例

標準タイプ HOSAJ2-30-1-A1の場合
70円 × 30 + 230円 + 230円 = 2,560円
(リンク標準単価) × (リンク数) + (コネクタ標準単価) + (ノズル標準単価)

L型タイプ HLVA2-10-2-5-B1の場合
70円 × (10 + 5) + 1,160円 + 650円 + 700円 = 3,560円
(リンク標準単価) × (リンク数+リンク数m) + (コネクタ標準単価) + (ノズル標準単価) + (L型追加単価)

分岐タイプ HOSVAW2-5-2-R10-L7-D1の場合
70円 × (5 + 10 + 7) + 1,160円 + 700円 × 2 + 700円 = 4,800円
(リンク標準単価) × (リンク数+右リンク数+左リンク数) + (コネクタ標準単価) + (ノズル標準単価 × 2) + (分岐タイプ追加単価)

数量スライド価格 (※1円未満切り捨て) P89

数量	1~19	20~34	35~49
値引率	5%	10%	15%

※数量スライド価格は、標準タイプのリンク単価のみ適用となります。
L型タイプ・分岐タイプには適用されません。

■ホース単体(青色)

Type	ホース呼び	リンク数n指定	¥標準単価
HJD	2	3	550
	3	5	780
	4		820

■コネクタ単体(オレンジ色)

Type	ホース呼び	コネクタねじサイズ(PT)	¥標準単価
AAJD	2	1(R1/8) 2(R1/4)	500
	3	3(R3/8) 4(R1/2)	450
AVAFD	2	2(R/Rc1/4)	1,120
	3	3(R/Rc3/8)	1,130
AAJL	2	1(R1/8) 2(R1/4)	860
	4	3(R3/8) 4(R1/2)	920
AAJY	2	1(R1/8) 2(R1/4)	860
	4	3(R3/8) 4(R1/2)	900

■ノズル単体(オレンジ色)

Type	ホース呼び	ノズル形状	¥ノズル標準単価					
HAKD	2	A	1	500	750	1,140	820	510
			2	500	750	1,140	—	610
		B	1	450	—	—	510	—
			2	450	—	—	—	—
			3	450	—	—	—	—
	3	C	1	520	620	—	980	—
			2	520	620	—	—	—
		M	1	520	620	—	—	—
			2	520	620	—	—	—
			3	520	620	—	—	—

●詳細寸法は左ページをご参照ください。

■アジャストホース専用取付工具

Type	No.	¥標準単価
HOSAJT	2	5,000
	3	
	4	

Order 注文例
HOSAJT2-3 (標準タイプ, 3日発送)

数量スライド価格 (※1円未満切り捨て) P89

数量	1~4	5~19
値引率	5%	10%

※数量スライド価格は、標準タイプのリンク単価のみ適用となります。
L型タイプ・分岐タイプには適用されません。

54 チューブ・ノズル