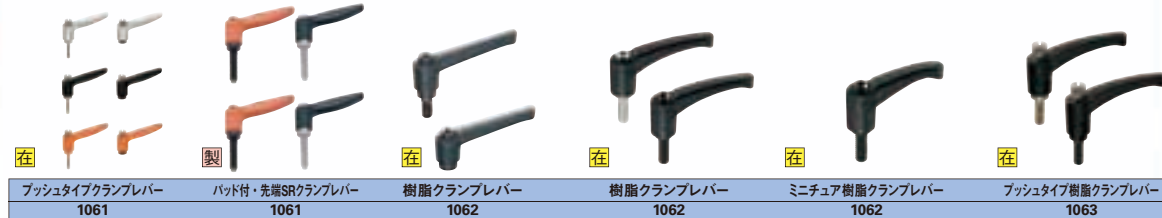


LEVERS / HANDWHEELS / KNOBS レバー・ハンドル・ノブ

レバー・ハンドル
ノブ
LEVERS
HANDWHEELS
KNOBS



製品名	クランプレバー-底付塗装-	ステンレスシリーズ	ミニチュアクランプレバー	フラットクランプレバー	Y型クランプレバー	蝶型クランプレバー	座金組込みクランプレバー
ページ	1057	1058	1059	1059	1060	1060	1060



製品名	フッシュタイプクランプレバー	バッド付・先端SRクランプレバー	樹脂クランプレバー	樹脂クランプレバー	ミニチュア樹脂クランプレバー	フッシュタイプ樹脂クランプレバー
ページ	1061	1061	1062	1062	1062	1063



製品名	安全樹脂クランプレバー	ラチェットクランプレバー	クイックレバー	フラットテンションレバー	一六角穴付
ページ	1063	1064	1064	1065	1065



製品名	テンション・安全テンションレバー	固定グリップレバー	角度付レバー	にぎり玉	固定グリップ
ページ	1066	1066	1067	1067	1068



製品名	固定・回転ステンレスグリップ	回転グリップ	キャップ付回転グリップ	テーパ付回転グリップ	六角穴付回転グリップ	フォールディング回転グリップ
ページ	1068	1068	1068	1069	1069	1069



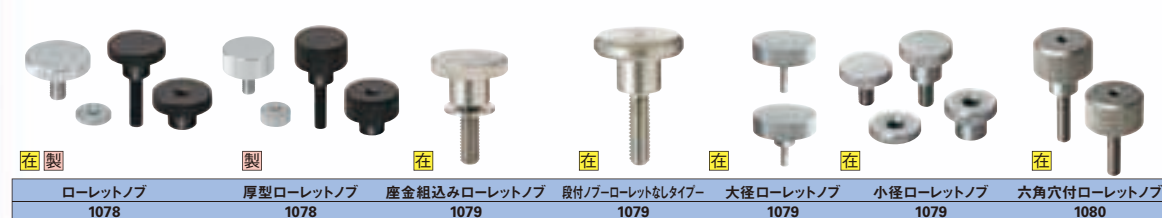
製品名	フラット回転グリップ	ミニチュア回転グリップ	ミニチュア回転ステンレスグリップ	回転ボール	収納角穴ハンドル	角穴・丸穴ハンドル
ページ	1070	1070	1070	1070	1071	1071



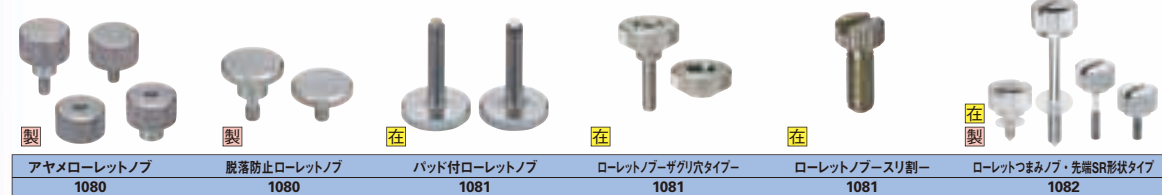
製品名	クランクハンドル	スポークハンドル	ソリッドハンドル	調整リング	収納ハンドル
ページ	1071	1072	1073	1073	1074



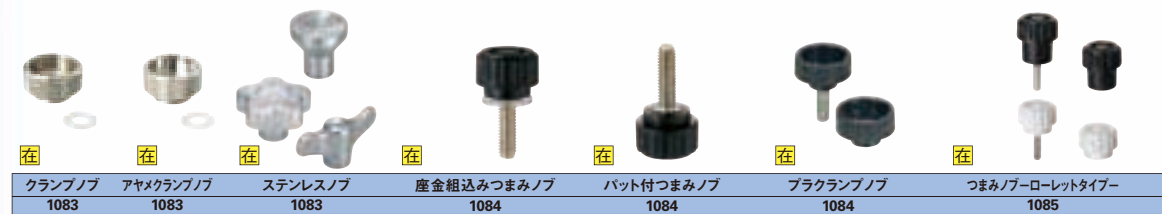
製品名	平型ハンドル	朝顔ハンドル	2スポークハンドル	アルミ・ステンレスローレットハンドル
ページ	1074	1075	1076	1077



製品名	ローレットノブ	厚型ローレットノブ	座金組込みローレットノブ	段付ノブ-ローレットなしタイプ	大径ローレットノブ	小径ローレットノブ	六角穴付ローレットノブ
ページ	1078	1078	1079	1079	1079	1079	1080



製品名	アヤメローレットノブ	脱着防止ローレットノブ	バッド付ローレットノブ	ローレットノブ-ザグリ穴タイプ	ローレットノブ-スリ割	ローレットつまみノブ-先端SR形状タイプ
ページ	1080	1080	1081	1081	1081	1082



製品名	クランプノブ	アヤメクランプノブ	ステンレスノブ	座金組込みつまみノブ	バッド付つまみノブ	ブラクラクランプノブ	つまみノブ-ローレットタイプ
ページ	1083	1083	1083	1084	1084	1084	1085



製品名	樹脂ローレットハンドル	つまみノブ-ダイヤモンドカットタイプ	大径つまみノブ	マッシュルームノブ	蝶型ノブ	ウイングノブ	スリーロブノブ
ページ	1085	1086	1086	1087	1087	1087	1087



製品名	スターノブ	十字ノブ	ファイブロブノブ	シックスロブノブ	セブンスロブノブ	スーパーノブ	ノブ付き調整ねじ	圧入ノブ
ページ	1088	1088	1088	1088	1089	1089	1089	1089



製品名	フック	ノブ用脱着防止チェーン
ページ	1090	1090

クランプレバー

—焼付塗装タイプ—

CADデータフォルダ名: 49_Levers

RoHS

Type		L寸	レバー		ねじ		ばね
おねじ	めねじ		材質	S表面処理	材質	S表面処理	材質
CLDM	CLDF	L寸選択	亜鉛ダイカスト	焼付塗装	SUM24L	黒クロメート	SUS304-WPB
CLMD	CLDFM				S45C	無電解ニッケルメッキ	
CLMS	CLFS	L寸指定			SUS303	-	
CLMSF	-						

おねじタイプ

CLDM
(ねじ部 黒クロメート)

CLMD
(ねじ部 無電解ニッケルメッキ)

CLMS
(ねじ部 ステンレス)

L寸指定タイプ

CLMSF
(ねじ部 ステンレス)

めねじタイプ

CLDF
(ねじ部 黒クロメート)

CLDFM
(ねじ部 無電解ニッケルメッキ)

CLFS
(ねじ部 ステンレス)

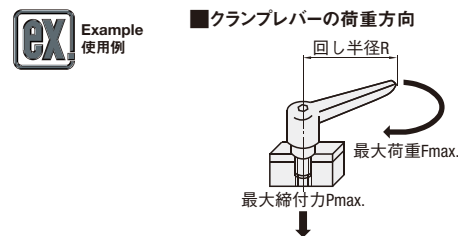
●Bの六角穴は製品加工時の穴で取付け時に使用する穴ではありません。

M	R	H	H1	(h)	S	D	d	セレーション 歯数	B	最大荷重 Fmax. (N)			最大締付力 Pmax. (kN)			参考質量 (g)	
										SUM24L	SUS303	S45C	SUM24L	SUS303	S45C	おねじタイプ	めねじタイプ
4	45	35	38.5	25.8	4	13	10	16	3	55	48	80	2.0	1.8	3.0	33	31
5										74	65	108	3.3	2.9	4.8	34	31
6										126	110	184	4.7	4.1	6.8	40	30
8	63.5	45	48.5	32.3	7	17.5	14	20	4	217	189	316	8.6	7.5	12.5	70	73
10	78.5	54	58	37.6	8	21	16	24	4	347	303	507	13.6	11.8	19.8	152	113
12	93	67.5	71.5	45.6	14	24	19	28	4	511	446	746	19.8	17.2	28.9	220	174

型式 Type	M	L 選択	レバー色	¥基準単価			型式 Type	M	L寸指定 指定1mm単位	レバー色	¥基準 単価
				CLDM	CLMD	CLMS					
おねじタイプ CLDM CLMD CLMS	4	(8) 12 16 20 25 *(32)	B(黒) M(オレンジ) S(シルバーグレー) R(赤) Y(黄)	540	630	990	L寸指定タイプ CLMSF	4	12~25	B(黒)	1,250
	5	(8) 12 16 20 25 32 *(40)		540	630	990		5	12~32	M(オレンジ)	1,250
	6	(8) 12 16 20 25 32 (40) *(50)		540	630	990		6	12~32	S(シルバーグレー)	1,250
	8	16 20 25 32 40 (50)		675	750	1,420		8	16~40	R(赤)	1,610
	10	20 25 32 40 50 (63)		765	910	1,670		10	20~50	Y(黄)	1,880
12	25 32 40 50 (63)	880	1,030	2,100	12	25~50		2,370			

●*は不完全ねじ部が10mm以下、その他サイズは3.5mm以下になります。
●()寸法はCLDMのみ適用 ●*はS(シルバーグレー)のみ適用

型式 Type	M	L	レバー色	¥基準単価		
				CLDF	CLDFM	CLFS
めねじタイプ CLDF CLDFM CLFS	4	7	B(黒) M(オレンジ) S(シルバーグレー) R(赤) Y(黄)	560	630	970
	5			560	630	970
	6			560	630	970
	8			720	740	1,180
	10			790	820	1,400
12	910	960	1,800			



Order 注文例

型式 - L - レバー色

CLDM8 - 40 - B

CLDF8 - 10 - S

Delivery 出荷日

●下記以外

在庫品 翌日出荷 P89

●ご希望によりPM5:00迄、当日出荷受付致します。

●CLMSF

3 日発送

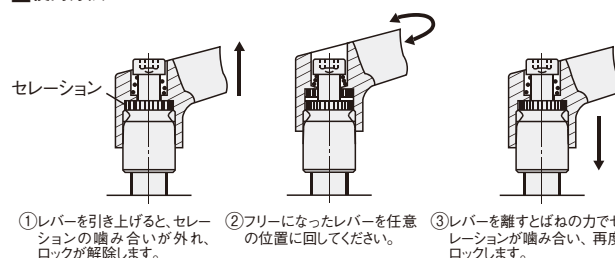
Price 価格

■数量スライド価格 (●1円未満切り捨て) P89

数量	1~9	10~14	15~19	20~49
値引率	基準単価	5%	10%	18%

●表示数量超えはお見積り

■使用方法



クランプレバー

—ステンレスシリーズ—

CADデータフォルダ名: 49_Levers

RoHS

Type		L寸	レバー		ねじ		ばね
おねじ	めねじ		材質	S表面処理	材質	S表面処理	材質
SCLDM	SCLDF	L寸選択	SCS13(ステンレス鋼)	バフ研磨	SUM24L	黒クロメート	SUS304-WPB
CLCM	CLCF				S45C	無電解ニッケルメッキ	
CLCMD	-	L寸指定	亜鉛ダイカスト	クロムメッキ・サチライトクロムメッキ 銅メッキ+ニッケルメッキ	SUS303	-	

おねじタイプ

SCLDM
(オールステンレス)

CLCM
(ねじ部ステンレス)

CLCMD
(ねじ部ステンレス)

めねじタイプ

SCLDF
(オールステンレス)

CLCF
(ねじ部ステンレス)

●Bの六角穴は製品加工時の穴で取付け時に使用する穴ではありません。

M	R	H	H1	(h)	S	D	d	セレーション 歯数	B	最大荷重 Fmax. (N)			最大締付力 Pmax. (kN)			参考質量 (g)	
										SUM24L	SUS303	S45C	SUM24L	SUS303	S45C	おねじタイプ	めねじタイプ
4	45	35	38.5	25.8	4	13	10	16	3	48	1.8	3.0	33	31			
5										65	2.9	4.8	34	31			
6										110	4.1	6.8	40	30			
8	63.5	45	48.5	32.3	7	17.5	14	20	4	189	7.5	12.5	70	73			
10	78.5	54	58	37.6	8	21	16	24	4	303	11.8	19.8	152	113			
12	93	67.5	71.5	45.6	14	24	19	28	4	446	17.2	28.9	220	174			

■バフ研磨(オールステンレス)

型式 Type	M	L 選択	レバー色	¥基準 単価
	5	12 16 20 25 32	1,730	
	6	12 16 20 25 32	1,790	

型式 Type	M	L	レバー色	¥基準 単価
	5	7	C(クロムメッキ)	1,690
	6	7	C(クロムメッキ)	1,690

■クロムメッキ・サチライトクロムメッキ

型式 Type	M	L 選択	レバー色	¥基準 単価
	5	12 16 20 25 32	C(クロムメッキ)	1,140
	6	12 16 20 25 32	C(クロムメッキ)	1,140
	8	16 20 25 32 40	SC(サチライトクロムメッキ)	1,460
	10	20 25 32 40 50	SC(サチライトクロムメッキ)	1,710
	12	25 32 40 50	SC(サチライトクロムメッキ)	2,140

型式 Type	M	L	レバー色	¥基準 単価
	6	7	C(クロムメッキ)	1,060
	8	10	SC(サチライトクロムメッキ)	1,190
	10	14	SC(サチライトクロムメッキ)	1,460
	12	17	SC(サチライトクロムメッキ)	1,860

■銅メッキ+ニッケルメッキ

型式 Type	M	L 選択	レバー色	¥基準 単価
	5	12 16 20 25 32	NC(銅メッキ)	1,340
	6	12 16 20 25 32	NC(銅メッキ)	1,340

●CLCMDは銅メッキを下地としてニッケルメッキを処理していますのでレバー部は帯電防止性があります。

Order 注文例

型式 - L - レバー色

CLCM8 - 20 - SC

CLCMD6 - 25 - NC

Price 価格

Delivery 出荷日

●SCLDM・SCLDF・CLCM・CLCF

在庫品 翌日出荷 P89

●CLCMD

3 日発送

●ご希望によりPM5:00迄、当日出荷受付致します。

■数量スライド価格 (●1円未満切り捨て) P89

数量	1~9	10~14	15~19	20~49
値引率	基準単価	5%	10%	18%

●表示数量超えはお見積り

ミニチュアクランプレバー/フラットクランプレバー

CADデータフォルダ名: 49_Levers

ミニチュアクランプレバー

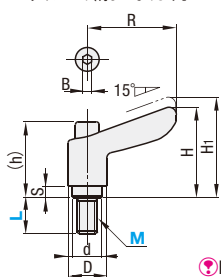
RoHS



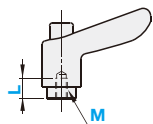
Type	レバー		ねじ		ばね	
おねじ	めねじ	M材質	S表面処理	M材質	S表面処理	M材質
CLDMC	CLDFC	亜鉛ダイカスト	焼付塗装	S45C	四三酸化鉄皮膜	SUS304-WPB
CLMSC	CLFSC	亜鉛ダイカスト	焼付塗装	SUS303	-	SUS304-WPB
CLCMC	CLCFC	クロムメッキ サチライトクロムメッキ	-	-	-	-

サチライトクロムメッキはつや消しになります。

おねじタイプ
CLDMC
CLMSC
CLCMC



めねじタイプ
CLDFC
CLFSC
CLCFC



Bの六角穴は製品加工時の穴で取付け時に使用する穴ではありません。

M	R	H	H ₁	(h)	S	D	d	セレーション 歯数	B	最大荷重 Fmax. (N)	最大締付力 Pmax. (kN)	参考質量 (g)	おねじタイプ
4				25.8	4	13	10	16	3	48	80	25	23
5	30	29	32.5	25.8	4	13	10	16	3	65	108	26	24
6				25.8	4	13	10	16	3	110	184	32	30
8	42	40	43.5	32.3	7	17.5	14	20	4	189	316	60	-

型式 Type	M	L 選択	レバー色			¥基準単価			型式 Type	M	L 選択	レバー色			¥基準単価						
			CLDMC・CLMSC	CLCMC	CLDMC	CLMSC	CLCMC	CLDFC・CLFSC				CLCFC	CLDFC	CLFSC	CLCFC						
おねじタイプ CLDMC CLMSC CLCMC	4	*8 12 16 20 25	B(黒)	C(クロムメッキ)	620	980	1,130	めねじタイプ CLDFC CLFSC CLCFC	4	B(黒)	C(クロムメッキ)	620	960	1,050	おねじタイプ CLDMC CLMSC CLCMC	4	B(黒)	C(クロムメッキ)	620	980	1,130
	5	*8 12 16 20 25 32	M(オレンジ)	SC(サチライトクロムメッキ)	620	980	1,130		5	M(オレンジ)	SC(サチライトクロムメッキ)	620	960	1,050		5	M(オレンジ)	SC(サチライトクロムメッキ)	620	980	1,130
	6	*8 12 16 20 25 32	S(シルバーグレー)	620	980	1,130	6		S(シルバーグレー)	620	960	1,050	6	S(シルバーグレー)		620	980	1,130			
	*8	16 20 25 32	Y(黄)	820	1,420	-	6		Y(黄)	820	1,420	-									

*M8・L8サイズのレバー色R(赤)・Y(黄)は適用不可 *CLCMCのM8は適用不可

特長: 上部スペースがとれない場合に干渉せず使用できます。

フラットクランプレバー

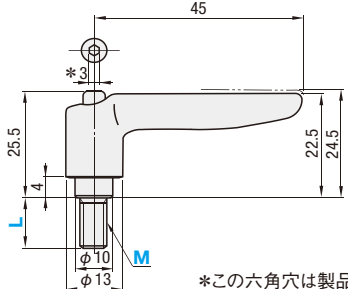
RoHS



Type	レバー		ねじ		ばね	
おねじ	めねじ	M材質	S表面処理	M材質	S表面処理	M材質
CLDMT	CLDMT	亜鉛ダイカスト	静電塗装	S45C	四三酸化鉄皮膜	SUS304-WPB
CLMST	CLMST	亜鉛ダイカスト	静電塗装	SUS303	-	SUS304-WPB

セレーションの歯数は16になります。

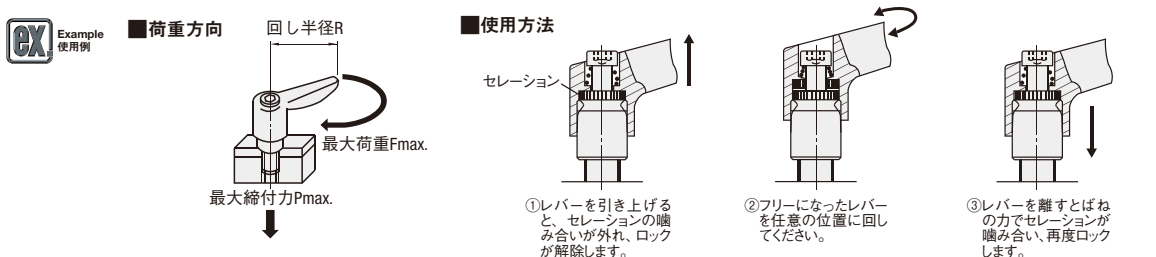
おねじタイプ
CLDMT
CLMST



Bの六角穴は製品加工時の穴で取付け時に使用する穴ではありません。

型式 Type	M	L 選択	レバー色		最大荷重 Fmax. (N)		最大締付力 Pmax. (kN)		参考質量 (g)	¥基準単価	
			B(黒)	M(オレンジ)	SUS303	S45C	CLDMT	CLMST			
CLDMT CLMST	4	12 16 20 25	B(黒)	M(オレンジ)	48	80	1.8	3	33	630	990
	5	12 16 20 25 32	M(オレンジ)	S(シルバーグレー)	65	108	2.9	4.8	34	630	990
	6	12 16 20 25 32	S(シルバーグレー)	110	184	4.1	6.8	40	630	990	

Order 注文例	型式	L	レバー色	Delivery 出荷日	在庫品	翌日出荷	価格	数量スライド価格
	CLDMC4	12	M		☑	☑	☑	☑
	CLDMT4	16	M		☑	☑	☑	☑



Y型クランプレバー/蝶型クランプレバー/座金組み込みクランプレバー

CADデータフォルダ名: 49_Levers

Y型クランプレバー

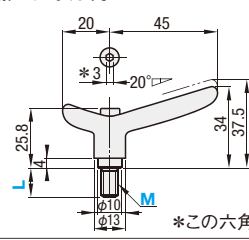
RoHS



Type	レバー		ねじ		ばね	
おねじ	めねじ	M材質	S表面処理	M材質	S表面処理	M材質
CLDMY	CLDFY	亜鉛ダイカスト	焼付塗装	S45C	四三酸化鉄皮膜	SUS304-WPB
CLMSY	CLFSY	亜鉛ダイカスト	焼付塗装	SUS303	-	SUS304-WPB

セレーションの歯数は16になります。

おねじタイプ
CLDMY
CLMSY



この六角穴は製品加工時の穴で取付け時に使用する穴ではありません。

型式 Type	M	L 選択	レバー色		最大荷重 Fmax. (N)		最大締付力 Pmax. (kN)		参考質量 (g)	¥基準単価	
			B(黒)	M(オレンジ)	SUS303	S45C	SUS303	S45C		CLDMY	CLMSY
CLDMY CLMSY	4	12 16 20 25	B(黒)	M(オレンジ)	48	80	1.8	3	40	720	1,040
	5	12 16 20 25 32	M(オレンジ)	S(シルバーグレー)	65	108	2.9	4.8	40	720	1,040
	6	12 16 20 25 32	S(シルバーグレー)	110	184	4.1	6.8	41	720	1,040	

CLDMYは()寸法適用不可

蝶型クランプレバー

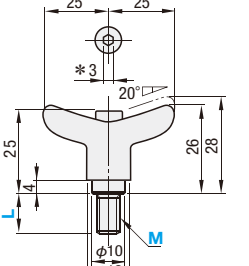
RoHS



Type	レバー		ねじ		ばね	
おねじ	めねじ	M材質	S表面処理	M材質	S表面処理	M材質
CLDMCH	CLDFCH	亜鉛ダイカスト	静電塗装	S45C	四三酸化鉄皮膜	SUS304-WPB
CLMSCH	CLFSCH	亜鉛ダイカスト	静電塗装	SUS303	-	SUS304-WPB

セレーションの歯数は16になります。

おねじタイプ
CLDMCH
CLMSCH



この六角穴は製品加工時の穴で取付け時に使用する穴ではありません。

型式 Type	M	L 選択	L1 (めねじ)	レバー色		最大荷重 Fmax. (N)		最大締付力 Pmax. (kN)		参考質量 (g)		¥基準単価		
				B(黒)	M(オレンジ)	SUS303	S45C	SUS303	S45C	おねじタイプ	めねじタイプ	CLDMCH	CLMSCH	CLDFCH
おねじタイプ CLDMCH CLMSCH めねじタイプ CLDFCH	4	12 16 20 25	7	B(黒)	M(オレンジ)	48	80	1.8	3	32	29	620	980	620
	5	12 16 20 25 32	7	M(オレンジ)	S(シルバーグレー)	65	108	2.9	4.8	33	29	620	980	620
	6	12 16 20 25 32	7	S(シルバーグレー)	110	184	4.1	6.8	34	29	620	980	620	

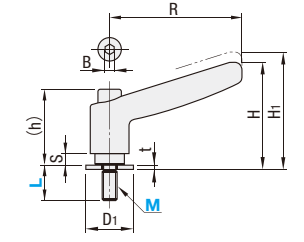
座金組み込みクランプレバー

RoHS



Type	レバー		ねじ		ばね		平座金
おねじ	めねじ	M材質	S表面処理	M材質	S表面処理	M材質	S表面処理
CLDMST	CLDMST	亜鉛ダイカスト	焼付塗装	SUM24L	黒クロメート	SUS304-WPB	S45C 無電解ニッケルメッキ

CLDMST



Bの六角穴は製品加工時の穴で取付け時に使用する穴ではありません。

型式 Type	M	L 選択	レバー色	R	H	H ₁	(h)	S	D	d	D ₁	t	セレーション 歯数	B	最大荷重 Fmax. (N)		最大締付力 Pmax. (kN)		参考質量 (g)	¥基準単価
															SUS303	S45C	SUS303	S45C		
CLDMST	6	12 16 20 25 32	B(黒)	45	36.5	40	25.8	4	13	10	16	1.5	16	3	95	3.6	39	680		
	8	16 20 25 32 40		63.5	47	50.5	32.3	7	17.5	14	22	2	20	4	171	6.8	90	830		
	10	20 25 32 40 50		78.5	56.5	60.5	37.6	8	21	16	28	2.5	24	4	221	10.8	182	930		
	12	25 32 40 50		93	70.5	74.5	45.6	14	24	19	35	3	28	4	277	16.1	227	1,060		

Order 注文例	型式	L(L1)	レバー色	Delivery 出荷日	在庫品	翌日出荷	価格	数量スライド価格
	CLDMY4	16	S		☑	☑	☑	☑
	CLDMCH4	12	M		☑	☑	☑	☑
	CLDFCH6	7	B		☑	☑	☑	☑
	CLDMST6	25	B		☑	☑	☑	☑

PUSH TYPE CLAMP LEVERS / CLAMP LEVERS WITH PADS / CLAMP LEVERS WITH TIP SR
プッシュタイプクランプレバー/パッド付クランプレバー/先端SRクランプレバー

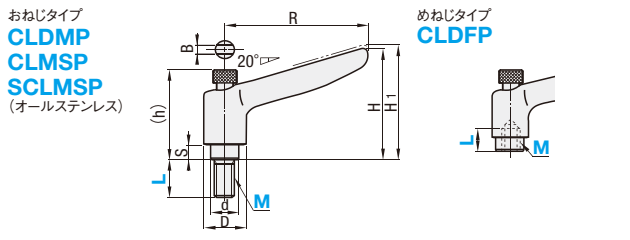
CADデータフォルダ名: 49_Levers

●特長:親指でねじ頭を押さえ、セレーション解除を簡単に行えます。

■プッシュタイプクランプレバー **RoHS**

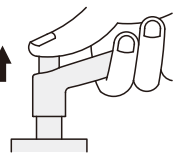


Type	レバー	ねじ	ばね			
おねじ	めねじ	M材質	S表面処理			
CLDMP	CLDFP	垂鉛ダイカスト	静電塗装	S45C	四三酸化鉄皮膜	SUS304-WPB
CLMSP	-	-	-	SUS303	-	-
SCLMSP	-	SCS13(ステンレス鍍金)	バフ研磨	SUS303	-	-



EX Example 使用例

■使用方法



ねじ部上部に突起がありセレーションの解除を容易に行うことができます。

M	R	H	H1	(h)	S	D	d	セレーション 歯数	B	最大荷重 Fmax. (N)	最大締付力 Pmax. (kN)	参考質量 (g)			
4	45	33	35.5	30	4	13	10	16	1.3	SUS303	48	80	1.8	3.0	40
S45C										65	108	2.9	4.8	40	
SUS303										110	184	4.1	6.8	41	
6	63	44	49	40	5.5	17.5	14	20	1.3	SUS303	189	316	7.5	12.5	70

Type	M	L 選択	レバー色	¥基準単価
おねじタイプ	4	12 16 20 25	B(黒)	1,790
SCLMSP	5	12 16 20 25 32	M(オレンジ)	1,790
CLDMP	6	12 16 20 25 32	S(シルバーグレー)	1,850
CLMSP	*8	16 20 25 32 40	-	750

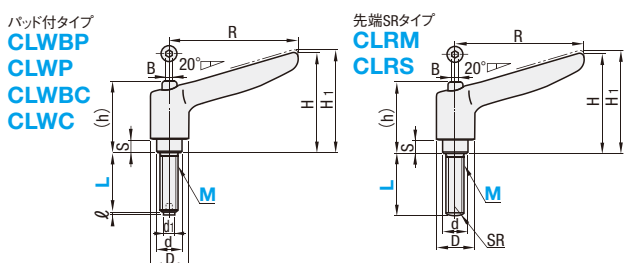
●*SCLMSPのM8は適用不可

■パッド付・先端SRクランプレバー **RoHS**



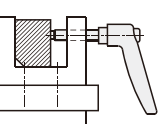
Type	形状	ねじ	パッド	ばね	レバー	
先端SRタイプ	パッド付タイプ	M材質	S表面処理	(パッド付のみ)	M材質	S表面処理
CLRM	CLWBP	SUM24L	黒クロメート	ポリアセタール	SUS304-WPB	垂鉛ダイカスト
CLRS	CLWP	SUS303	-	白	-	下記選択
-	CLWBC	SUM24L	黒クロメート	快削黄銅	-	-
-	CLWC	SUS303	-	(C3604)	-	-

●サチライトクロムメッキはつや消しになります。



EX Example 使用例

■使用方法



M	R	H	H1	(h)	S	D	d	d1	SR	ℓ	セレーション 歯数	B	*最大荷重 Fmax. (N)	*最大締付力 Pmax. (kN)	参考質量 (g)
5	45	35	38.5	25.8	4	13	10	3	5	1	16	3	74	3.3	34
6													126	4.7	40
8	63.5	45	48.5	32.3	7	17.5	14	6	8	2	20	4	217	8.6	70
10													347	13.6	152

●*最大荷重・最大締付力は、ねじ(M)の軸力を示しています。同締付力ではパッドが破断する可能性があります。

●先端SRクランプレバーはワークにあたる面が少ない為、ねじ締付時のワークのスレを抑える効果があります。

Type	M	L 選択	レバー色	¥基準単価
パッド付	5	12 16 20 25 32	B(黒)	1,150
先端SR	6	12 16 20 25 32	M(オレンジ)	1,240
CLWBP	8	16 20 25 32 40	S(シルバーグレー)	1,390
CLWP	10	20 25 32 40	C(クロムメッキ)	1,640
CLWBC	-	-	SC(サチライトクロムメッキ)	2,060
CLWC	-	-	-	1,670
CLRM	-	-	-	1,300
CLRS	-	-	-	1,690

Order 注文例	型式	L	レバー色
CLDMP5	-	12	B
CLDFP4	-	7	M
CLWP8	-	20	M
CLRM10	-	20	S

Price 価格	数量スライド価格 (●1円未満切り捨て) P89
数量	1~9 10~14 15~19 20~49
値引率	基準単価 5% 10% 18%

●表示数量を超えは見え隠り

●下記以外 在庫品 翌日出荷 P89

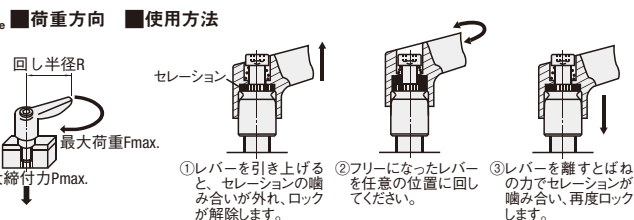
●ご希望によりPM5:00迄、当日出荷受付致します。

●CLWP・CLWC ストックA 500円/1本 P90

●同一サイズ3本以上は一律1,350円

●CLWBP・CLWBC・CLRM・CLRS 3日発送

EX Example 使用例



最大締付力Pmax.

- ①レバーを引上げると、セレーションの噛み合いが外れ、ロックが解除します。
- ②フリーになったレバーを任意の位置に回してください。
- ③レバーを離すとばねの力でセレーションが噛み合い、再度ロックします。

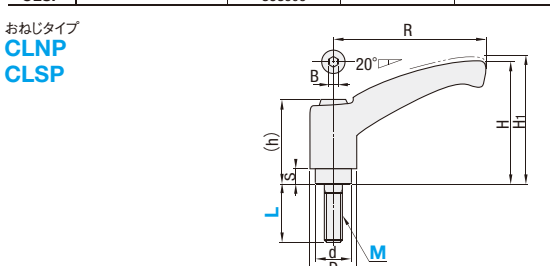
RESIN CLAMP LEVERS / MINIATURE RESIN CLAMP LEVERS
樹脂クランプレバー/ミニチュア樹脂クランプレバー

CADデータフォルダ名: 49_Levers

■樹脂クランプレバー **RoHS**



Type	レバー	ねじ	ばね		
CLNP	CLSP	M材質	S表面処理		
CLNP	CLSP	ナイロン6(ツヤ消し黒)	SUM22L	四三酸化鉄皮膜	SUS304-WPB
-	-	-	SUS303	-	-



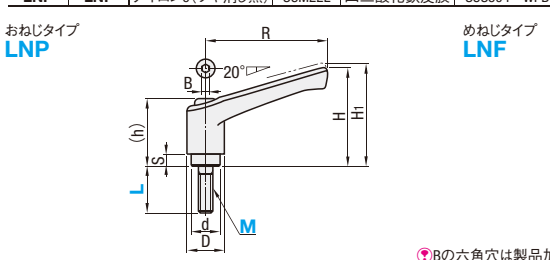
●Bの六角穴は製品加工時の穴で取付け時に使用する穴ではありません。

Type	M	L 選択	R	H	H1	(h)	S	D	d	セレーション 歯数	B	最大荷重 Fmax. (N)	最大締付力 Pmax. (kN)	参考質量 (g)	¥基準単価	
CLNP CLSP	4	12 16 20 25	48	34	36	25.5	3	13	10	16	3	21	1.7	18	400	
	5	12 16 20 25 32										42	2.7		400	
	6	12 16 20 25 32 40										70	3.8		20	400
	8	16 20 25 32 40 50										120	7		40	490
	10	20 25 32 40 50	82	54	56	35	6.5	21	16	24	4	200	11	80	580	1,160
	12	25 32 40 50	92	64	66	42	6.5	25	19	28	5	290	16	120	640	1,490

■樹脂クランプレバー **RoHS**



Type	レバー	ねじ	ばね		
LNP	LNF	M材質	S表面処理		
LNP	LNF	ナイロン6(ツヤ消し黒)	SUM22L	四三酸化鉄皮膜	SUS304-WPB



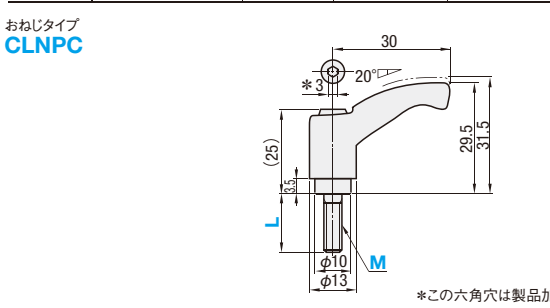
●Bの六角穴は製品加工時の穴で取付け時に使用する穴ではありません。

Type	M	L 選択	R	H	H1	(h)	S	D	d	セレーション 歯数	B	最大荷重 Fmax. (N)	最大締付力 Pmax. (kN)	参考質量 (g)	¥基準単価			
おねじタイプ LNP めねじタイプ LNF	4	12 16 20 25	8	45	35.5	39	24.5	4.2	13	10	18	21	1.7	18	410			
	5	12 16 20 25 32										42	2.7		410			
	6	12 16 20 25 32 40										70	3.8		20	410		
	8	16 20 25 32 40 50										120	7		40	30	500	
	10	20 25 32 40 50	14	78	55.4	59.4	36	8	21	16	26	4	200	11	80	590	500	
	12	25 32 40 50	17	92	66	70	43	11	25	19	28	5	290	16	120	70	650	610

■ミニチュア樹脂クランプレバー **RoHS**



Type	レバー	ねじ	ばね	
CLNPC	M材質	S表面処理	M材質	
CLNPC	ナイロン6(ツヤ消し黒)	SUM22L	四三酸化鉄皮膜	SUS304-WPB



●この六角穴は製品加工時の穴で取付け時に使用する穴ではありません。

Type	M	L 選択	セレーション 歯数	最大荷重 Fmax. (N)	最大締付力 Pmax. (kN)	参考質量 (g)	¥基準単価
おねじタイプ CLNPC	4	12 16 20 25	16	21	1.7	18	400
	5	12 16 20 25 32		42	2.7		400
	6	12 16 20 25 32 40		70	3.8		20

Order 注文例	型式	L
CLNP4	-	12
LNP8	-	20
LNF10	-	14
CLNPC4	-	12

●下記以外 在庫品 翌日出荷 P89

●ご希望によりPM5:00迄、当日出荷受付致します。

●表示数量を超えは見え隠り

Price 価格	数量スライド価格 (●1円未満切り捨て) P89
数量	1~9 10~14 15~19 20~49
値引率	基準単価 5% 10% 18%

49 レバー ハンドル・ノブ

プッシュタイプ樹脂クランプレバー/安全樹脂クランプレバー

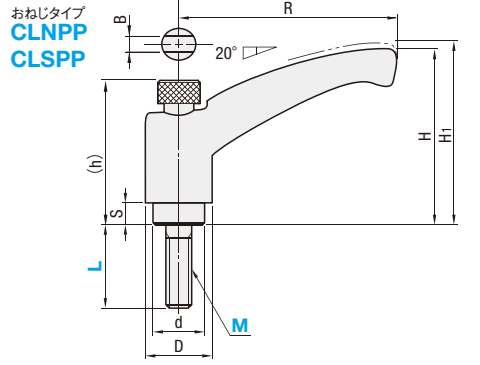
CADデータフォルダ名: 49_Levers

■プッシュタイプ樹脂クランプレバー

RoHS



Type	レバー M材質	ねじ M材質	ばね S表面処理 M材質
CLNPP	ナイロン6(ツヤ消し黒)	SUM22L	四三酸化鉄皮膜
CLSPP		SUS303	SUS304-WPB



Example 使用方法

ねじ部上部に突起がありセレーションの解除を容易に行うことができます。

①レバーを引き上げるとセレーションの噛み合いが外れ、ロックが解除されます。
②フリーになったレバーを任意の位置に回していただき、再度ロックします。
③レバーを離すとばねの力でセレーションが噛み合い、再度ロックします。

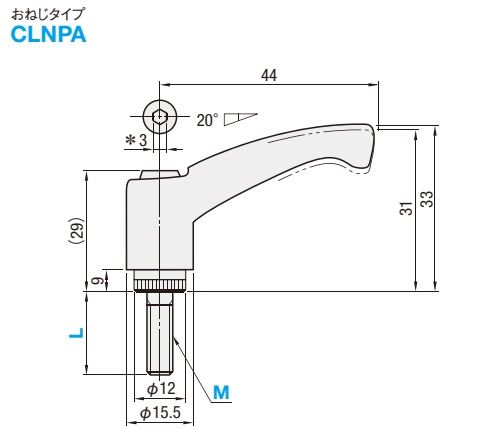
型式 Type	M	L 選択					R	H	H1	(h)	S	D	d	セレーション 歯数	B	最大荷重 Fmax. (N)	最大締付力 Pmax. (kN)	参考質量 (g)	¥基準単価		
		CLNPP	CLSPP																		
おねじタイプ CLNPP CLSPP	4	20					48	33.5	35.5	30	3	13	10	16	1.3	21	1.7	18	420	830	
	5	12	16	20	25	32													42	2.7	420
	6	12	16	20	25	32	40	70	3.8	20	420	830									
	8	16	20	25	32	40	50	65	44.5	46.5	40.5	3.5	18	14	20	1.3	120	7	40	510	1,010
	10	20	25	32	40	50	82	54	56	47	6.5	21	16	24	1.3	200	11	80	600	1,180	
	12	25	40	92	64	66	56	6.5	25	19	28	1.3	290	16	120	640	1,510				

■安全樹脂クランプレバー

RoHS



Type	レバー M材質	ねじ M材質	ばね S表面処理 M材質
CLNPA	ナイロン6(ツヤ消し黒)	SUM22L	四三酸化鉄皮膜
			SUS304-WPB



Example 使用方法

通常位置でレバーはフリー状態のため
①作業者がレバーにあたって怪我をしません。
②誤ってレバーを回してもねじは締めません。

①レバーのみがフリー状態なので任意の位置に回していただけます。
②レバーを下げるとセレーションが噛み合い、ロックします。
③レバーを離すとスプリングの力でレバーが戻り、再度セレーションの噛み合いが外れ、ロックが解除されます。

型式 Type	M	L 選択					セレーション 歯数	最大荷重 Fmax. (N)	最大締付力 Pmax. (kN)	参考質量 (g)	¥基準単価		
		CLNPA	CLNPA4	CLNPA8	CLNPA12	CLNPA16							
おねじタイプ CLNPA	4	12	20			16	21	1.7	18	500			
	5	12	16	20	25					32	42	2.7	500
	6	12	16	20	25					32	70	3.8	20

Order 注文例 型式 - L - Delivery 出荷日 在庫品 翌日出荷 P89

Price 価格 数量スライド価格 (※1円未満切り捨て) P89

Example 荷重方向 回し半径R

①レバーの倒す方向を決め、クランプノブでトルクを調整します。
②レバーを押し倒してクランプします。

最大荷重Fmax.
最大締付力Pmax.

ラチェットクランプレバー/クイックレバー

CADデータフォルダ名: 49_Levers

■ラチェットクランプレバー

RoHS



CLRA

①レバー 亜鉛ダイカスト 静電塗装
②歯車付ねじ S45C 四三酸化鉄皮膜
③カム SCM435 四三酸化鉄皮膜
④ボール SUJ2 ニッケルメッキ
⑤スプリング SWPA テンパー焼処理・防錆材塗布
⑥蓋 SPCC 四三酸化鉄皮膜
⑦ビス S10C 四三酸化鉄皮膜
⑧切替ハンドル SPCC 四三酸化鉄皮膜
⑨ビス S10C 四三酸化鉄皮膜

「切替ハンドル」位置を変更することで、ラチェット機構の作動する向きを、容易に切替えることができます。
クランプ後に「切替ハンドル」を位置(b)にセットすると、レバー部が両回転方向ともフリーとなり、誤ってクランプを緩めてしまうことを防止できます。

*の六角穴は仮止めとして使用することができます。

Example 使用方法

使用時 (a)クランプ レバー右回転で、ねじ部を締込む。(左回転はフリー)
(b)クランプ状態保持 レバー部、両回転ともフリー。
(c)アンクランプ レバー左回転で、ねじ部を緩める。(右回転はフリー)

①レバー部 亜鉛ダイカスト 静電塗装
②ねじ部 S45C 四三酸化鉄皮膜
③カム SCM435 四三酸化鉄皮膜
④ボール SUJ2 ニッケルメッキ
⑤スプリング SWPA テンパー焼処理・防錆材塗布
⑥蓋 SPCC 四三酸化鉄皮膜
⑦ビス S10C 四三酸化鉄皮膜
⑧切替ハンドル SPCC 四三酸化鉄皮膜
⑨ビス S10C 四三酸化鉄皮膜

型式 Type	M	L 選択					レバー色	R	H	h	D	d	Fmax. 最大荷重 (N)	Pmax. 最大締付力 (kN)	参考質量 (g)	¥基準単価			
		CLRA	CLRA4	CLRA6	CLRA8	CLRA10													
CLRA	5	16	25			B(黒)	55	35	26	17	10	108	4.8	61	1,700				
	6	20	32													184	6.8	63	1,750
	8	25	40													316	12.5	101	1,900
	10	32	50													507	19.8	112	1,950

Order 注文例 型式 - L - レバー色
CLRA 5 - 25 - B

Price 価格 数量スライド価格 (※1円未満切り捨て) P89

数量 1~9 10~14 15~19 20~49
値引率 基準単価 5% 10% 18%

荷重方向 回し半径R

最大荷重Fmax.
最大締付力Pmax.

■クイックレバー

RoHS



CLCK

①レバー部 亜鉛ダイカスト 静電塗装
②ねじ部 SS400 無電解ニッケルメッキ
③座金 S45C 無電解ニッケルメッキ
④スラスト座金 ホリウム(黒) -
⑤クランプノブ S45C 無電解ニッケルメッキ

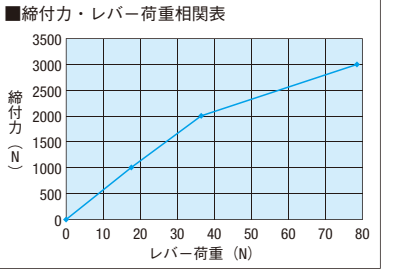
型式 Type	M	L 選択					レバー色	(st)	D	d	T	S	参考質量 (g)	¥基準単価		締付力(N)	レバー荷重(N)								
		CLCK	CLCK4	CLCK6	CLCK8	CLCK10																			
CLCK	5	30	40			B(黒)		2.6	16	14	12	4	122	2,050	1000	18									
	6	40	50														2.6	19	16	14	4	136	2,150	2000	36
	8	50	60														2.6	24	20	17	5	170	2,250	3000	78

Order 注文例 型式 - L - レバー色
CLCK 6 - 40 - B

Price 価格 数量スライド価格 (※1円未満切り捨て) P89

数量 1~9 10~14 15~19 20~49
値引率 基準単価 5% 10% 18%

①レバーの倒す方向を決め、クランプノブでトルクを調整します。
②レバーを押し倒してクランプします。



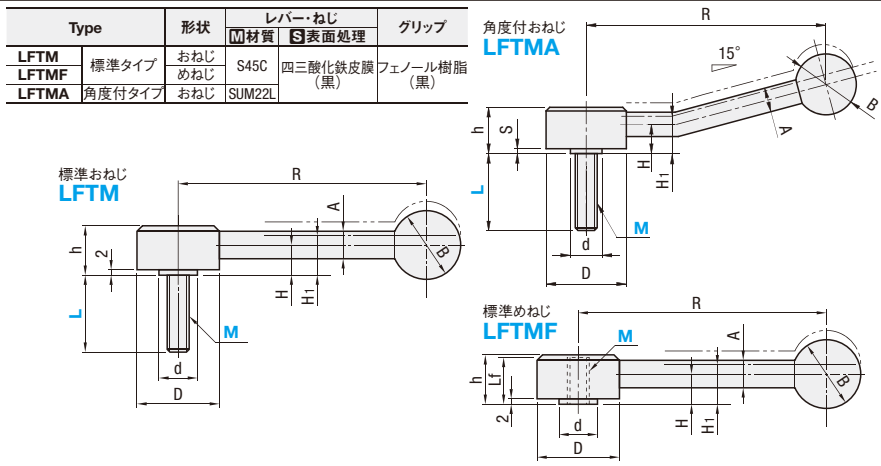
49
レバー
ハンドル・ノブ

フラットテンションレバー/六角穴付フラットテンションレバー

CADデータフォルダ名: 49_Levers

■フラットテンションレバー

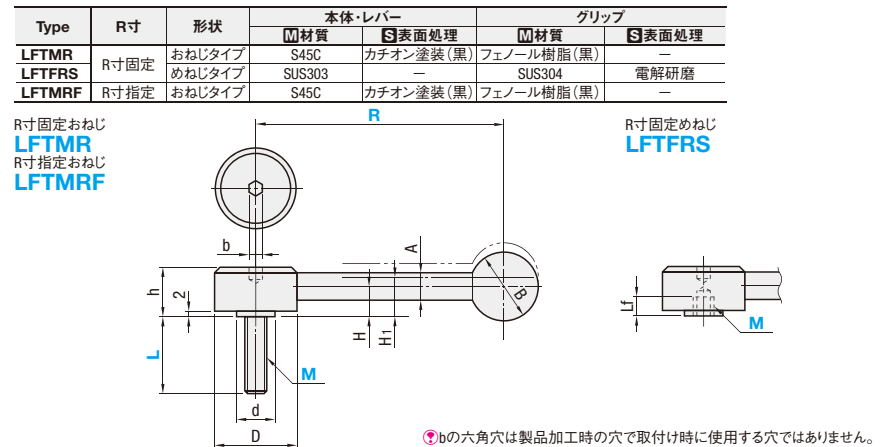
RoHS



型式	L選択 (おねじタイプのみ指定)		Lf	R	H	H1	h	A	B	D	d	セレーション 歯数	Fmax. 最大荷重 (N)	Pmax. 最大締付力 (kN)	参考質量 (g)			¥基準単価		
Type	M														LFTM	LFTMF	LFTM	LFTMF		
おねじタイプ	8	30 40 50	18	100	12	16	19	10	25	33	13	22	120	10	185	160	2,340	2,150		
LFTM	10	30 40 50 60											180	16	340	300	2,930	2,480		
LFTMF	12	30 40 50 60	21	130	13.5	17.5	22	12	30	41	19	26	300	23	350	300	2,930	2,550		
LFTMA	16	40 50 60	27	150	17	22	28	14	35	45	23	36	660	43	580	450	3,420	2,990		

■六角穴付フラットテンションレバー

RoHS



型式	L選択 (おねじタイプのみ指定)		R (R寸指定以外)		Lf	H	H1	h	A	B	b	D	d	セレーション 歯数	Fmax. 最大荷重 (N)	Pmax. 最大締付力 (kN)	参考質量 (g)			¥基準単価															
Type	M		固定	指定 10mm単位 (LFTMRFのみ)													スチール	ステンレス	LFTMR	LFTMRF	LFTFRS														
おねじタイプ	8	30 40 50	100	80~120	8	12	16	19	10	25	3	33	13	22	120	10	185	250	1,970	2,320	4,910														
LFTMR	10	30 40 50 60													180	16	340	400	2,080	2,430	5,560														
LFTMRF	12	30 40 50 60	130	100~150	11	13.5	17.5	22	12	30	5	41	19	26	300	23	350	400	2,280	2,730	6,060														
LFTFRS	16	40 50 60	150	120~180	14	17	22	28	14	35		45	23	36	660	43	580	680	2,400	2,980	6,710														

Order 注文例: 型式 - L - R

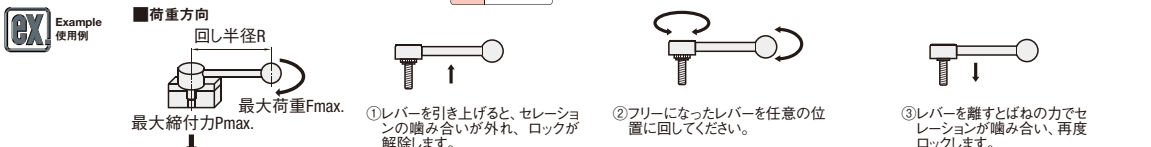
Delivery 出荷日: 在庫品 翌日出荷 P89

Price 価格: 数量スライド価格 (1円未満切り捨て) P89

数量 1~9 10~14 15~19 20~49

値引率 基準単価 5% 10% 18%

※表示数量を超えは見積り

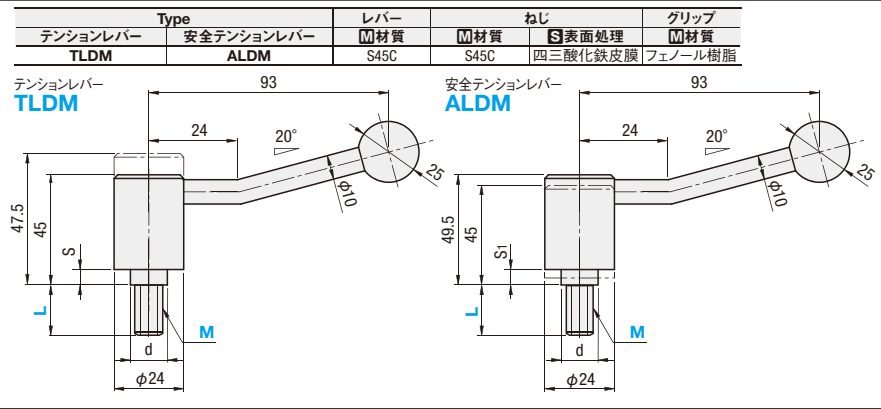


テンションレバー/安全テンションレバー/固定グリップレバー

CADデータフォルダ名: 49_Levers

■テンションレバー

RoHS



型式	L選択		S	S1	d	セレーション 歯数	Fmax. 最大荷重 (N)	Pmax. 最大締付力 (kN)	参考質量 (g)	¥基準単価	
Type	M									TLDM	ALDM
TLDM	10	30 40 50	4	9	16	22	300	12	210	2,480	2,490
ALDM	12	30 40 50 60					420	18	215	2,830	2,940
	16	40 50 60	3	3	22		670	33	220	3,420	3,430

Order 注文例: 型式 - L

Delivery 出荷日: 在庫品 翌日出荷 P89

Price 価格: 数量スライド価格 (1円未満切り捨て) P89

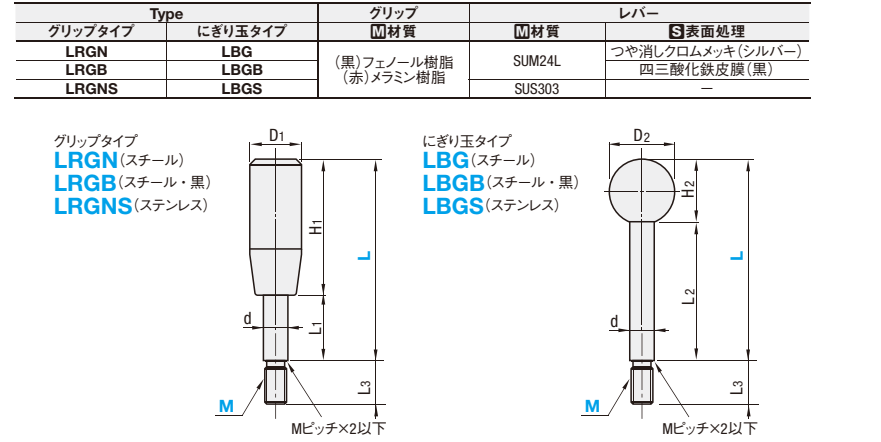
数量 1~9 10~14 15~19 20~49

値引率 基準単価 5% 10% 18%

※表示数量を超えは見積り

■安全テンションレバー

RoHS



型式	L選択		R		Lf	H	H1	h	A	B	b	D	d	セレーション 歯数	Fmax. 最大荷重 (N)	Pmax. 最大締付力 (kN)	参考質量 (g)			¥基準単価																
Type	M (並目)		固定	指定 10mm単位 (LFTMRFのみ)													スチール	ステンレス	LRGN	LRGB	LRGNS	LBG	LBGB	LBGS												
グリップタイプ	6	63 80 100			8	12	16	19	10	25	3	33	13	22	120	10	185	250	1,970	2,320	4,910															
LRGN	8	80 100 125													180	16	340	400	2,080	2,430	5,560															
LRGB	10	100 125 160			11	13.5	17.5	22	12	30	5	41	19	26	300	23	350	400	2,280	2,730	6,060															
LRGNS	12	125 160 200			14	17	22	28	14	35		45	23	36	660	43	580	680	2,400	2,980	6,710															

Order 注文例: 型式 - L - グリップ色

Delivery 出荷日: 在庫品 翌日出荷 P89

Price 価格: 数量スライド価格 (1円未満切り捨て) P89

数量 1~9 10~14 15~19 20~49

値引率 基準単価 5% 10% 18%

※表示数量を超えは見積り

TAPERED REVOLVING GRIPS / REVOLVING GRIPS WITH HEXAGON / FOLDING REVOLVING GRIPS
テーパ回転グリップ/六角穴付回転グリップ/フォールディング回転グリップ

CADデータフォルダ名: 49_Levers

■テーパ回転グリップ **RoHS**

Type	①グリップ	②ねじ	③ナット
GRC	M材質 ナイロン6(黒)	M材質 SWRM S表面処理 三価クロメート	M材質 SUM24L S表面処理 クロムメッキ

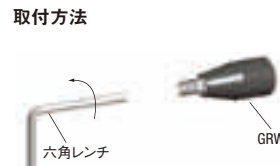
①ハンドル等への取付後、グリップのみ回転します。



型式		D	D1	d	H	h	l	t	W	W1	L	質量 (g)	¥基準単価
GRC	M(並目)												
	8	20	13	12	55	5.5	8	6.5	10	2	11	40	370
	10	25	16	15	68		10	8	14		18	100	400
	12	30	21	20	85	10	13	9.5	17	2.5	23	180	720

■六角穴付回転グリップ **RoHS**

Type	グリップ	ねじ
GRW	M材質 フェノール	M材質 SUM21 S表面処理 三価クロメート



型式		D	d	d1	h	W	L	A	質量 (g)	¥基準単価
GRW	M(並目)-H									
	6-28.5	14	11	8	28		10	0.5	13	558
	6-42.5	18	15	10	40	3	12	2.5	29	648
	6-52.5	21	17		50		13	2.5	42	693
	8-40	20	17	10	39	4	12		24	690
	8-55				54				44	690
	10-67	23	20	12	66	5			74	1,110
	10-75	23	20	12	74	5	16		77	1,200

■フォールディング回転グリップ **RoHS**

Type	グリップ	ねじ	ロックナット
GRMBM	M材質 ナイロン	M材質 S45C S表面処理 クロムメッキ	M材質 S45C S表面処理 クロムメッキ

①折りたたむ場合は、レバーを上へ引き上げ押し倒してください。
 ②折り曲げ角度は90°になります。

型式		H	D	d	(h)	L	h1	H1	(d1)	W	質量 (g)	¥基準単価
GRMBM	M(並目)											
	8	55	19	16	20	12.5	9	55.5	26.5	12	42	980
	10	81	19	16	26	12.5	9	80	27	14	80	1,100
	10	104	22	18	29	16	11	103.5	30.5	14	155	1,190

Order 注文例: 型式 GRMBM H 10

Delivery 出荷日: 在庫品 翌日出荷 P89

Price 価格: 数量スライド価格 (※1円未満切り捨て) P89

数量	1~9	10~19	20~29	30~49
値引率	基準単価	5%	10%	18%

※表示数量を超えは見積り

FLAT-TOP REVOLVING GRIPS / MINIATURE REVOLVING GRIPS / MINIATURE STAINLESS REVOLVING GRIPS / REVOLVING BALLS
フラット回転グリップ/ミニチュア回転グリップ/ミニチュア回転ステンレスグリップ/回転ボール

CADデータフォルダ名: 49_Levers

■フラット回転グリップ **RoHS**

Type	グリップ	ねじ	付属ボルト
GRMLM	M材質 フェノール樹脂	M材質 SS400 S表面処理 三価クロメート	M材質 構造用合金鋼 S表面処理 三価クロメート

①折りたたむ場合は、レバーを上へ引き上げ押し倒してください。
 ※位置決め用にφ2.5深さ2.5ミリの穴があります。

型式		H	D	d	h	Lf	H1	W	P	付属ボルト	質量 (g)	¥基準単価
GRMLM	M(並目)											
	5	53	18	15.5	15	5	57	17	5.25	M5×10	55	950
	6	80	23	18.5	19.5	6	87	20	6.5	M6×10	115	1,050
	8	95	26	18.5	19.5	6	102	20	7	M8×14	137	1,100

Order 注文例: 型式 GRMLM

Delivery 出荷日: 在庫品 翌日出荷 P89

Price 価格: 数量スライド価格 (※1円未満切り捨て) P89

数量	1~9	10~19	20~29	30~49
値引率	基準単価	5%	10%	18%

※表示数量を超えは見積り

■ミニチュア回転グリップ **RoHS**

Type	形状	グリップ	ねじ
GRH	おねじ	M材質 ナイロン6	M材質 SUM22L S表面処理 四三酸化鉄皮膜
GRF	めねじ		

おねじタイプ GRH
めねじタイプ GRF

①ハンドル等への取付後、グリップのみ回転します。

型式		グリップ色	H	質量 (g)	¥基準単価
おねじタイプ GRH	M(並目)-D				
	6-13	B(黒)	18.8	13	320
	6-14	W(白)	20.8	14	
	6-16		23.8	16	

型式		グリップ色	H	質量 (g)	¥基準単価
めねじタイプ GRF	M(並目)-D				
	5-13	B(黒)	18.8	8	320
	5-14		20.8	9	
	5-16		23.8	10	

■ミニチュア回転ステンレスグリップ **RoHS**

Type	M材質	S表面処理
GRMSM	SUS304	電解研磨

型式		質量 (g)	¥基準単価
GRMSM	M(並目)	21	960

■回転ボール **RoHS**

Type	ボール	ねじ
PBG	M材質 フェノール樹脂 黄銅(インサート)	M材質 SUM23 S表面処理 無電解ニッケルメッキ

Example 使用例

球体の為、手の平でスムーズに回せます。

型式		D	H	L	W	A	質量 (g)	¥基準単価
PBG	M(並目)							
	6	20	18	7	10	3.6	12	700
		25	23				17	710
		30	28				25	720
	8	20	18	8	13	5	19	750
		25	23				25	760
		30	28				33	770
	10	30	28	10	17	6	49	880

Order 注文例: 型式 GRMLM5 D 13 グリップ色 W

Delivery 出荷日: 在庫品 翌日出荷 P89

Price 価格: 数量スライド価格 (※1円未満切り捨て) P89

数量	1~9	10~14	15~19	20~49
値引率	基準単価	5%	10%	18%

※表示数量を超えは見積り

49 レバー
ハンドル・ノブ

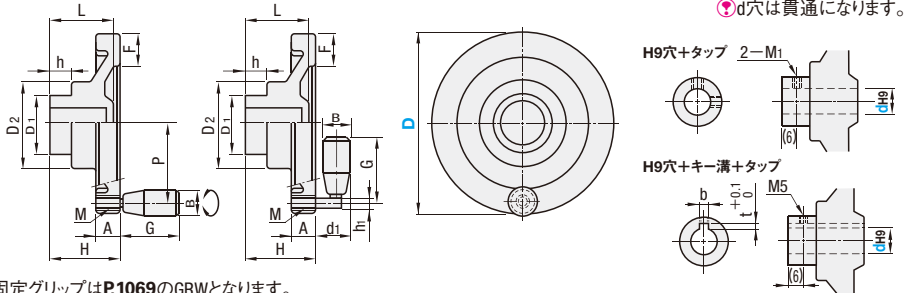
SOLID HANDWHEELS SCALED COLLARS
ソリッドハンドル/調整リング

CADデータフォルダ名: 49_Levers

ソリッドハンドル RoHS



軸穴形状	Type		ハブ		ハンドル	グリップ取付穴	グリップ	グリップねじ部	
	固定グリップ	折り曲げグリップ	材質	表面処理				材質	表面処理
穴無し	PHSN	PHSFN	FC200	四三酸化鉄皮膜	フェノール	黄銅	フェノール	SUM21	三価クロメート
	AHSN	AHSFN	AC7A	バフ研磨					
H9穴	PHSM	PHSFM	FC200	四三酸化鉄皮膜	フェノール	黄銅	フェノール	SUM21	三価クロメート
	AHSM	AHSFM	AC7A	バフ研磨					
H9穴 +キー溝	PHSK	PHSKF	FC200	四三酸化鉄皮膜	フェノール	黄銅	フェノール	SUM21	三価クロメート
	AHSK	AHSFK	AC7A	バフ研磨					



固定グリップはP.1069のGRWとなります。
折り曲げグリップはP.1069のGRMBMとなります。固定も折り曲げグリップも回転します。
d穴は貫通になります。

型式	PHSM・PHSFM		PHSK・PHSKF		H	A	F	D1	D2	h	L	d1	h1	M	P	参考質量 (g)			
	AHSM	AHSFM	AHSK	AHSFK												PHS	AHS	PHSF	AHSF
(フェノール)	80	10	10	3	1.4	35	13	15	28	36	14	30	22	8	34	181	201	200	220
PHSN	100	12	12	4	1.8	40	15	17	32	39	36	36	28.5	8	41	277	324	296	343
PHSM	125	12・16	15	5	2.3	44	19	19	39	46	38	38	28.5	12	52	405	468	428	491
PHSK	150	15・20	15	5	2.3	48	18	21	39	48	35	35	28.5	12	64	570	729	618	777
(アルミ)	AHSM	AHSFM	AHSM	AHSFM	AHSM	AHSFM	AHSM	AHSFM	AHSM	AHSFM	AHSM	AHSFM	AHSM	AHSFM	AHSM	859	—	907	—
AHSM	*175	16・20	16	6	2.3	53	19	24	48	56	43	30	14	10	74	859	—	907	—
AHSM	*200	16・20	16	6	2.3	57	21	27	48	61	43	30	14	10	86	1017	—	1062	—

*D175・D200はアルミタイプ適用不可 PHSN175は規格廃止になりました。

Order 注文例: 型式 PHSN80, PHSM100, d 12

Delivery 出荷日: 在庫品 翌日出荷 P89

Price 価格: 数量スライド価格 (1円未満切り捨て) P89

数量	1~9	10~14	15~19	20~49
値引率	—	5%	10%	18%

ご希望によりPM5.00迄、当日出荷受付致します。

D	¥基準単価											
	PHSN	PHSFN	PHSM	PHSFM	PHSK	PHSKF	AHSN	AHSFN	AHSM	AHSFM	AHSK	AHSFK
80	1,900	2,590	2,290	3,180	2,400	3,280	1,190	2,200	1,980	2,790	2,200	2,880
100	2,290	2,980	2,750	3,590	2,870	3,750	1,530	2,500	2,380	3,150	2,300	3,190
125	2,790	3,590	3,390	4,380	3,480	4,380	2,000	2,980	2,980	3,590	2,880	3,750
150	3,200	4,200	3,780	4,850	3,850	4,850	2,780	3,680	3,550	4,450	3,650	4,590
175	—	4,590	4,240	5,390	4,230	5,390	—	—	—	—	—	—
200	3,980	4,980	4,590	5,890	4,900	5,890	—	—	—	—	—	—

新JIS (B1301) キー溝寸法表

dH9	W	bJS9	t ⁸
10	11.4	3	±0.0125
12	13.8	4	±0.0150
15	17.3	5	±0.0150
16	18.3	5	±0.0150

調整リング RoHS



Type	Type		材質	表面処理	右勝手	左勝手
	右勝手	左勝手				
SCOR	SCOL	SCOL	A5056	黒アルマイト	右勝手	左勝手

型式	D	角度選択		d	M	質量 (g)	¥基準単価
		10	15				
SCOL	22	—	—	8	M4	20	1,720
SCOR	27	—	—	12	M4	25	1,900
SCOL	35	—	—	15	M5	40	2,190
SCOR	45	—	—	16	M5	72	2,750

Order 注文例: 型式 SCOR35, 角度 10

Delivery 出荷日: 在庫品 翌日出荷 P89

Price 価格: 数量スライド価格 (1円未満切り捨て) P89

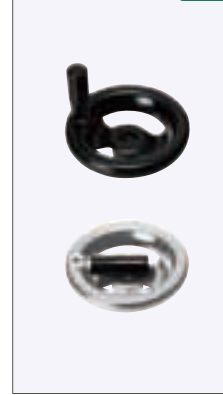
数量	1~9	10~14	15~19	20~49
値引率	—	5%	10%	18%

ご希望によりPM5.00迄、当日出荷受付致します。

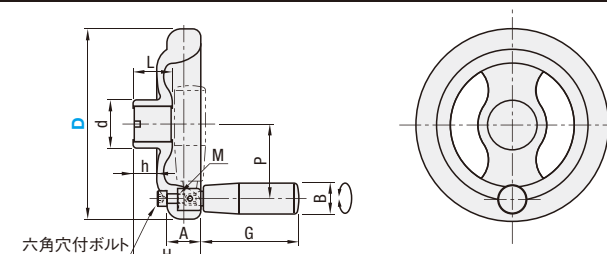
STORAGE HANDWHEELS FLAT HANDWHEELS
収納ハンドル/平型ハンドル

CADデータフォルダ名: 49_Levers

収納ハンドル RoHS



Type	ハンドル		ハブ		グリップ	グリップねじ部		付属ボルト	
	材質	表面処理	材質	表面処理		材質	表面処理	材質	表面処理
PHSLN	フェノール	—	SS400	四三酸化鉄皮膜	フェノール	SS400	三価クロメート	構造用合金鋼	三価クロメート
AHSLN	FCD500	クロムメッキ	FCD500	クロムメッキ	フェノール	SS400	三価クロメート	構造用合金鋼	三価クロメート



グリップはP.1070のGRMLMとなります。

型式	D	H	A	d	L		h	M	P		B	G	質量 (g)		¥基準単価	
					PHSLN	AHSLN			PHSLN	AHSLN			PHSLN	AHSLN	PHSLN	AHSLN
PHSLN (フェノール樹脂)	80	34.2	20	20.5	16.5	16.5	10	5	30	29	18	42	161	410	3,740	3,770
	100	37.5	20	25.2	18.5	18.5	12.2	5	39	38	18	42	214	640	3,890	3,940
	125	48	25.5	32	26	26	15.7	6	50.5	48.5	23	67.5	473	1250	4,010	4,070
AHSLN (FC200)	140	50.5	25.5	36	29	28.5	17.5	6	54	—	23	67.5	524	1670	4,120	4,230
	160	56.9	28.5	40.5	33	33	19.9	8	62.7	—	26	82.5	757	2500	4,570	4,840

平型ハンドル RoHS



Type	ハンドル		D	H	A	d	M	P	参考質量 (g)	¥基準単価	適用グリップ
	材質	表面処理									
AHNF	FC200	クロムメッキ	80	24	14	25	5	26.5	386	630	GRMK13
AHNF	FC200	クロムメッキ	100	25	15	30	5	37	618	792	GRMK13
AHNF	FC200	クロムメッキ	125	29	16	35	6	48	985	1,044	GRMK16
AHNF	FC200	クロムメッキ	140	30	17	35	6	55	1287	1,296	GRMK16
AHNF	FC200	クロムメッキ	160	33	18	38	8	62.5	1735	1,620	GRMK20
AHNF	FC200	クロムメッキ	180	35	20	38	8	71.5	2313	2,052	GRMK20
AHNF	FC200	クロムメッキ	200	37	22	40	10	78.5	3511	2,376	GRMK25

グリップは別売になります。

型式	D	H	A	d	M	P	参考質量 (g)	¥基準単価	適用グリップ
AHNF	80	24	14	25	5	26.5	386	630	GRMK13
	100	25	15	30	5	37	618	792	GRMK13
	125	29	16	35	6	48	985	1,044	GRMK16
	140	30	17	35	6	55	1287	1,296	GRMK16
	160	33	18	38	8	62.5	1735	1,620	GRMK20
	180	35	20	38	8	71.5	2313	2,052	GRMK20

Order 注文例: 型式 PHSN80, PHSM100, AHNF140

Delivery 出荷日: 在庫品 翌日出荷 P89

Price 価格: 数量スライド価格 (1円未満切り捨て) P89

数量	1~9	10~14	15~19	20~49
値引率	—	5%	10%	18%

ご希望によりPM5.00迄、当日出荷受付致します。

Alterations	H8穴+タップ穴加工		H8穴+キー溝+タップ穴加工		角穴加工																																																																																																																						
	HC	KC	KC	SC	SC	SC																																																																																																																					
Code	HC	KC	KC	SC	SC	SC																																																																																																																					
Spec.	<p>ハブ中心にH8穴とセットスクルー用タップ穴2ヶ所加工します。</p> <p>HC=指定1mm単位</p> <table border="1"> <tr> <th>D</th> <th>HC(H8)</th> <th>h</th> <th>HC(H8) (並目)</th> </tr> <tr> <td>80</td> <td>6~10</td> <td>6</td> <td>6~9</td> </tr> <tr> <td>100</td> <td>6~13</td> <td>7</td> <td>10~16</td> </tr> <tr> <td>125</td> <td>6~14</td> <td>7</td> <td>17~19</td> </tr> <tr> <td>140</td> <td>6~22</td> <td>8</td> <td>20~23</td> </tr> <tr> <td>160~200</td> <td>6~23</td> <td>8</td> <td>—</td> </tr> </table>	D	HC(H8)	h	HC(H8) (並目)	80	6~10	6	6~9	100	6~13	7	10~16	125	6~14	7	17~19	140	6~22	8	20~23	160~200	6~23	8	—	<p>ハブ中心にH8穴とキー溝及びキー止め用タップ穴を加工します。</p> <p>KC=指定1mm単位</p> <table border="1"> <tr> <th>D</th> <th>KC(H8)</th> <th>M</th> <th>h</th> <th>KC(H8)</th> <th>寸法</th> <th>許容差</th> <th>t</th> </tr> <tr> <td>80</td> <td>10</td> <td>5</td> <td>6</td> <td>8~10</td> <td>3</td> <td>±0.0125</td> <td>1.4</td> </tr> <tr> <td>100</td> <td>10</td> <td>5</td> <td>7</td> <td>8~10</td> <td>3</td> <td>±0.0125</td> <td>1.4</td> </tr> <tr> <td>125</td> <td>10~12</td> <td>5</td> <td>7</td> <td>11~12</td> <td>4</td> <td>±0.015</td> <td>1.8</td> </tr> <tr> <td>140</td> <td>10~17</td> <td>5</td> <td>8</td> <td>13~17</td> <td>5</td> <td>±0.015</td> <td>2.3</td> </tr> <tr> <td>160</td> <td>10~20</td> <td>6</td> <td>8</td> <td>18~20</td> <td>6</td> <td>±0.015</td> <td>2.8</td> </tr> <tr> <td>180</td> <td>10~22</td> <td>8</td> <td>8</td> <td>—</td> <td>—</td> <td>—</td> <td>—</td> </tr> <tr> <td>200</td> <td>10~23</td> <td>8</td> <td>8</td> <td>—</td> <td>—</td> <td>—</td> <td>—</td> </tr> </table>	D	KC(H8)	M	h	KC(H8)	寸法	許容差	t	80	10	5	6	8~10	3	±0.0125	1.4	100	10	5	7	8~10	3	±0.0125	1.4	125	10~12	5	7	11~12	4	±0.015	1.8	140	10~17	5	8	13~17	5	±0.015	2.3	160	10~20	6	8	18~20	6	±0.015	2.8	180	10~22	8	8	—	—	—	—	200	10~23	8	8	—	—	—	—	<p>ハブ中心に角穴を加工します。</p> <p>SC=指定1mm単位</p> <table border="1"> <tr> <th>D</th> <th>SC</th> <th>SC</th> <th>公差</th> </tr> <tr> <td>80</td> <td>10</td> <td>10</td> <td>+0.1</td> </tr> <tr> <td>100</td> <td>10</td> <td>10</td> <td>+0.1</td> </tr> <tr> <td>125</td> <td>10</td> <td>10</td> <td>+0.1</td> </tr> <tr> <td>140</td> <td>10~12</td> <td>—</td> <td>—</td> </tr> <tr> <td>160</td> <td>10~14</td> <td>—</td> <td>—</td> </tr> <tr> <td>180</td> <td>10~16</td> <td>—</td> <td>—</td> </tr> <tr> <td>200</td> <td>10~16</td> <td>—</td> <td>—</td> </tr> </table>	D	SC	SC	公差	80	10	10	+0.1	100	10	10	+0.1	125	10	10	+0.1	140	10~12	—	—	160	10~14	—	—	180	10~16	—	—	200	10~16	—	—
D	HC(H8)	h	HC(H8) (並目)																																																																																																																								
80	6~10	6	6~9																																																																																																																								
100	6~13	7	10~16																																																																																																																								
125	6~14	7	17~19																																																																																																																								
140	6~22	8	20~23																																																																																																																								
160~200	6~23	8	—																																																																																																																								
D	KC(H8)	M	h	KC(H8)	寸法	許容差	t																																																																																																																				
80	10	5	6	8~10	3	±0.0125	1.4																																																																																																																				
100	10	5	7	8~10	3	±0.0125	1.4																																																																																																																				
125	10~12	5	7	11~12	4	±0.015	1.8																																																																																																																				
140	10~17	5	8	13~17	5	±0.015	2.3																																																																																																																				
160	10~20	6	8	18~20	6	±0.015	2.8																																																																																																																				
180	10~22	8	8	—	—	—	—																																																																																																																				
200	10~23	8	8	—	—	—	—																																																																																																																				
D	SC	SC	公差																																																																																																																								
80	10	10	+0.1																																																																																																																								
100	10	10	+0.1																																																																																																																								
125	10	10	+0.1																																																																																																																								
140	10~12	—	—																																																																																																																								
160	10~14	—	—																																																																																																																								
180	10~16	—	—																																																																																																																								
200	10~16	—	—																																																																																																																								
¥/1 Code	PHSLN	2,460	AHSLN	2,840	PHSLN	3,220	AHSLN	1,500																																																																																																																			

アルミローレットハンドル / ステンレスローレットハンドル

CAD データフォルダ名 : 49_Levers

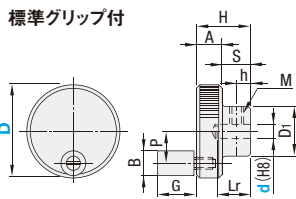
■ アルミローレットハンドル



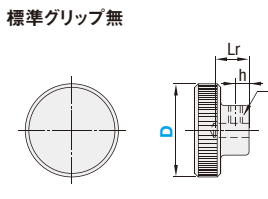
RoHS

Table with columns: Type (グリップ付/無), 形状 (標準/スリット), タップ, ハンドル (材質/表面処理), グリップ (材質), グリップねじ部 (材質/表面処理). Lists models like HOK, HBK, HOKW, HBKW, HOKS, HBKS, HOKP, HBKN, HBKNW, HOKNS, HBKNS, HOKNP, HBKNP.

標準グリップ付



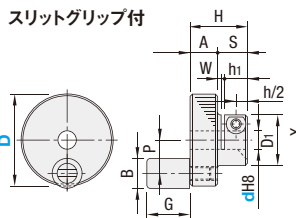
標準グリップ無



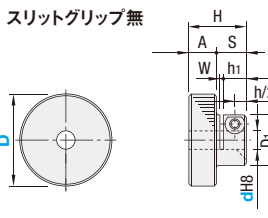
■ ステンレスローレットハンドル



スリットグリップ付



スリットグリップ無



Main specification table for handwheels with columns for Type, Dimensions (D, H, A, S, D1, Lr, h, h1, W, X, Y, d1, d2, M1, P, B, G, M), and Weight (Aluminum, Stainless Steel).

Order and delivery information including price lists for different quantities, delivery methods (in-stock, next-day, 3-day), and alteration options.

Price table for handwheels with columns for Diameter (D), Grip Type, and Price per unit.

Alteration options including hole diameter changes, hole position changes, and chamfering.

Technical specifications for alterations (HC, KC, SC) including dimensions, tolerances, and material requirements.

ローレットノブ / 厚型ローレットノブ

CAD データフォルダ名 : 49_Levers



■ ローレットノブ

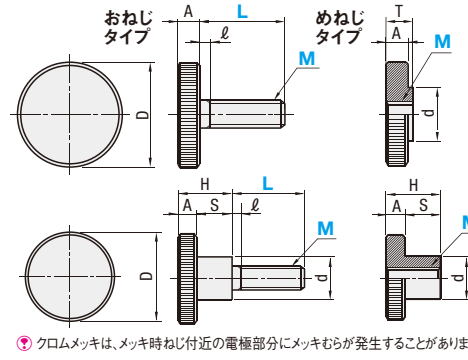


RoHS

Table with columns: Type (おねじタイプ/L寸固定/指定), ねじタイプ, 材質, 表面処理. Lists models like NOB, NOOS, NOBB, NOBA, NOOSA, NOBAB, NOBAF, NOBSA, NOBABF, NOBSABF.

段付タイプ

Table with columns: Type (おねじタイプ/L寸固定/指定), ねじタイプ, 材質, 表面処理. Lists models like NKB, NKOS, NKBB, NKBA, NKOSA, NKBAB, NKBAF, NKBSA, NKBAF, NKBSABF.



Price table for standard knurled knobs with columns for Type, Dimensions (L, D, d, A, T, H, S, l), and Price per unit.

■ 厚型ローレットノブ

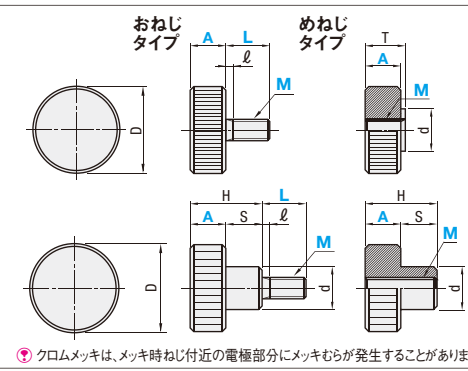


RoHS

Table with columns: Type (おねじタイプ/L寸固定/指定), ねじタイプ, 材質, 表面処理. Lists models like NOBA, NOOSA, NOBAB, NOBAF, NOBSA, NOBABF, NOBSABF.

段付タイプ

Table with columns: Type (おねじタイプ/L寸固定/指定), ねじタイプ, 材質, 表面処理. Lists models like NKBA, NKOSA, NKBAB, NKBAF, NKBSA, NKBAF, NKBSABF.



Main price table for thick-type knurled knobs with columns for Type, Dimensions (L, D, d, T, H, S, l), and Price per unit.

Order and delivery information for thick-type knobs, including price lists, delivery methods, and alteration options.

49 ハンドル・ノブ

WASHER ASSEMBLED KNURLED KNOBS / LARGE DIAMETER KNURLED KNOBS / SMALL DIAMETER KNURLED KNOBS
座金組込みローレットノブ/段付ノブ/大径ローレットノブ/小径ローレットノブ

CADデータフォルダ名: 49_Levers

■座金組込みローレットノブ **RoHS**

Type	ノブ	平座金
NKOST	SUS303 ヘアライン	SUS303

型式		L選択										¥基準単価				
Type	M (並目)	10	16	20	25	30	40	D	d	A	H	S	D1	t		
NKOST	6	10	16	20	25	30	40	24	12	5	15	10	14.5	1.5	750	
	8	16	20	25	30	40		30	16	6	18	12	20	2	1,000	
	10	20	25	30	40			36	20	8	23	15	25	2.5	1,220	

■段付ノブ
ーローレットなしタイプー **RoHS**

Type	M (並目)	形状	材質	表面処理
NKCR	3, 4, 5, 6	おねじ	SUS303	ヘアライン

型式		L選択										¥基準単価				
Type	M (並目)	6	10	16	20	25	30	40	D	d	A	H	S	l		
NKCR	3	6	10						12	6	2.5	7.5	5	1	360	
	4	10	16						16	8	3.5	9.5	6	1.2	450	
	5	10	16						20	10	4	11.5	7.5	1.4	550	
	6	16	20						24	12	5	15	10	1.5	670	

■大径ローレットノブ **RoHS**

Type	標準	段付	形状	材質	表面処理
NORD/NKRD	5, 6, 8	16, 25, 30	おねじ	SUM23	バフ研磨+クロムメッキ

型式		L選択										¥基準単価		
Type	M (並目)	16	25	30	40	d	A	R	H	h	S	l	NORD	NKRD
標準	5	16	25	30	40	10	8	2.5	15.5	2.5	7.5	1.4	1,240	1,310
	6	16	25	30	40	12	10	3	20	3	10	1.5	1,280	1,360
	8	16	25	30	40	16	12	4	24	4	12	2	1,300	1,380

■小径ローレットノブ **RoHS**

Type	標準	段付	形状	材質	表面処理
NOBC, NOSC, NOMC, NOMSC	NOBC, NOSC, NOMC, NOMSC	NKBC, NKOSC, NKMC, NKMSC	おねじ, めねじ	SUM23, SUS303	バフ研磨+クロムメッキ, ヘアライン

型式		L選択 (おねじタイプのみ指定)										D選択				¥基準単価					
Type	M (並目)	6	10	16	20	25	30	40	d	A	T	H	S	l	NOBC	NOSC	NOMC	NOMSC			
標準	3	6	10						*5	8	10	6	2.5	3	7.5	5	1	220	390	170	200
	4	6	10	16					*7	12	14	8	3.5	4	9.5	6	1.2	320	490	190	240
	5	10	16	20					*12	16	18	10	4	5	11.5	7.5	1.4	390	600	240	340
	6	10	16	20	25	30			*13	20	22	12	5	6	15	10	1.5	550	730	310	440
	8	16	20	25	30	40			*17	26	28	16	6	8	18	12	2	610	1,020	420	560
	10	20	25	30	40				*20	30	32	20	8	10	23	15	2.5	1,020	1,260	610	990

*はNOBC・NOSCのみ対応です。

Order 注文例: 型式 NKOST6 - L 25 - D 10

Delivery 出荷日: 在庫品 翌日出荷 P89

Price 価格: 数量 1~9 10~14 15~19 20~49

Price 価格: 数量 1~9 10~14 15~19 20~49

値引率 基準単価 5% 10% 18%

表示数量超えはお見積り

KNURLED KNOBS WITH HEXAGON SOCKETS / CROSS KNURLED KNOBS / DROP-PREVENTION KNURLED KNOBS
六角穴付ローレットノブ/アヤメローレットノブ/脱落防止ローレットノブ

CADデータフォルダ名: 49_Levers

■六角穴付ローレットノブ **RoHS**

Type	標準	段付	形状	材質	表面処理
NOBR, NOOSR	NOBR, NOOSR	NKBR, NKOSR	おねじ, めねじ	SUM23, SUS303	バフ研磨+クロムメッキ, ヘアライン

型式		L選択										¥基準単価		
Type	M (並目)	6	10	16	20	A	D	d	H	S	l	B	NOBR	NOOSR
標準	3	6	10			12	12	6	17	5	1	2	250	410
	4	6	10	16		17	16	8	23	6	1.2	2.5	340	500
	5	10	16	20		26	20	10	33.5	7.5	1.4	3	430	600

Order 注文例: 型式 NOBR3 - L 6

Delivery 出荷日: 在庫品 翌日出荷 P89

Price 価格: 数量 1~9 10~14 15~19 20~49

値引率 基準単価 5% 10% 18%

表示数量超えはお見積り

■アヤメローレットノブ **RoHS**

Type	標準	段付	形状	材質	表面処理
NOBX, NOOSX	NOBX, NOOSX	NKBX, NKOSX	おねじ, めねじ	SUM23, SUS303	バフ研磨+クロムメッキ, ヘアライン

型式		L選択 (おねじタイプのみ指定)										¥基準単価			
Type	M (並目)	6	10	16	20	A	D	d	T	H	S	l	NOBX	NOOSX	NOMSX
標準	3	6	10			10	12	6	11	15	5	1	240	430	210
	4	6	10	16		11	16	8	12	17	6	1.2	340	530	260
	5	10	16	20		12	20	10	13	19.5	7.5	1.4	400	620	360

■脱落防止ローレットノブ **RoHS**

Type	標準	段付	形状	材質	表面処理
NOBD, NOOSD	NOBD, NOOSD	NKBD, NKOSD	おねじ	SUM21, SUS303	バフ研磨+クロムメッキ, ヘアライン

クロムメッキは、メッキ時ねじ付近の電極部分にメッキむらが発生することがあります。

型式		L選択										¥基準単価			
Type	M (並目)	10	15	20	25	30	d	A	H	S	l	d2	NOBD	NOOSD	
標準	3	10					12	6	2.5	7.5	5	6	2	210	370
	4	10	15				16	8	3.5	9.5	6	5	3	300	460
	5	15	20				20	10	4	11.5	7.5	4	3.8	360	560
	6	20	25				24	12	5	15	10	7	4.5	520	680
	8	20	25	30			30	16	6	18	12	10	6	600	940

Order 注文例: 型式 NOBX3 - L 6

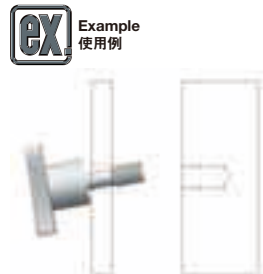
Delivery 出荷日: 在庫品 翌日出荷 P89

Price 価格: 数量 1~9 10~14 15~19 20~49

値引率 基準単価 5% 10% 18%

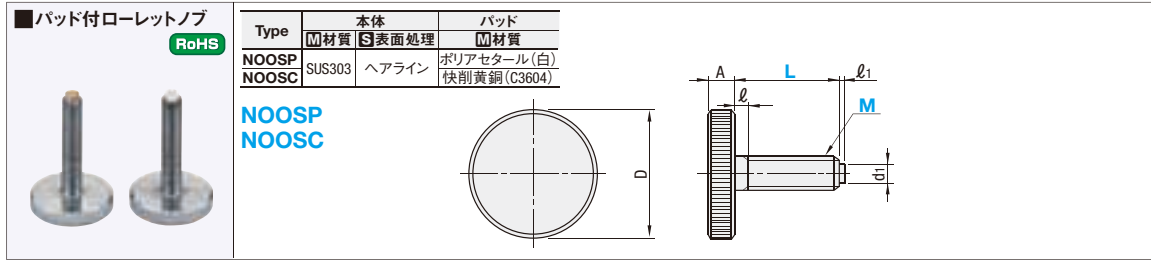
表示数量超えはお見積り

49 レバー ハンドル・ノブ



KNURLED KNOBS WITH PADS / KNURLED KNOBS -COUNTERBORED- / KNURLED KNOBS -STRAIGHT SLOT-
パッド付ローレットノブ/ローレットノブ/ローレットノブ
 -ザグリ穴タイプ -スリ割タイプ-

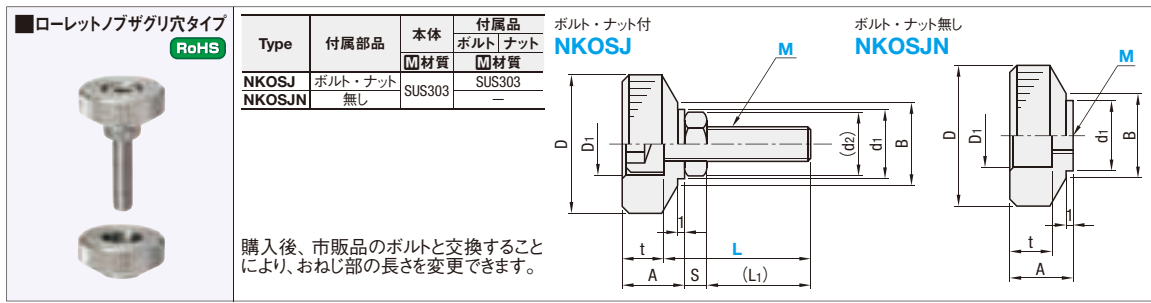
CADデータフォルダ名: 49_Levers



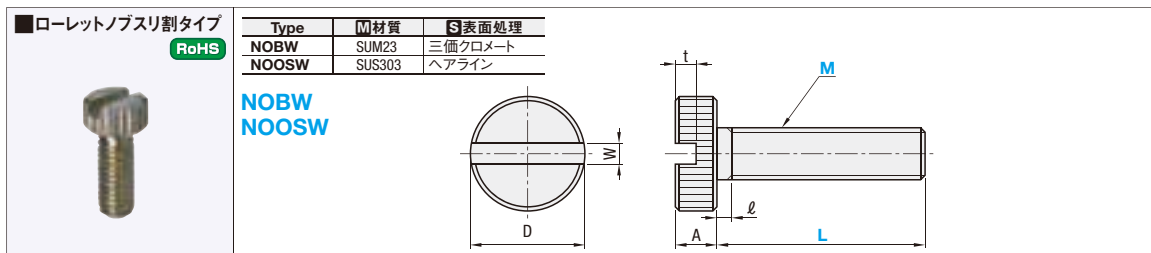
型式	Type	M (並目)	L						A	D	d1	ℓ	ℓ1	¥基準単価	
			6	10	16	20	25	30						NOOSP	NOOSC
ボリアセタール NOOSP 快削黄銅 NOOSC	3	6	10					2.5	12	1.5	1	0.5	430	420	
	4	6	10	16				3.5	16	2	1.2	1	500	490	
	5	10	16	20				4	20	3	1.4	1	610	600	
	6	10	16	20	25	30		5	24	4	1.5	1	740	730	
	8	16	20	25	30			6	30	6	2	2	1,000	990	
	10	20	25	30	40			8	36	8	2.5	2	1,210	1,200	

Order 注文例: 型式 - L, Delivery 出荷日, 在庫品, 翌日出荷 P89, Price 価格, 数量スライド価格 (※1円未満切り捨て) P89

数量	1~9	10~14	15~19	20~49
値引率	5%	10%	10%	18%



型式	Type	M	L		D	D1	B	d1	(d2)	A	S	t	¥基準単価	
			NKOSJのみ選択	(L1)									NKOSJ	NKOSJN
ボルト・ナット付 NKOSJ ボルト・ナット無し NKOSJN	4	12	12	6.6	16	7.5	11	9	8.1	8	2.4	5	550	460
			15	9.6									590	
			20	14.6										
			25	19.6										
			30	24.6										
	5	15	15	8.8	20	9	12	10	9.2	9	3.2	6	710	610
			20	13.8										
			25	18.8										
			30	23.8										
			35	28.8										
6	15	15	8.4	24	11	14	12	11.5	10	3.6	7	850	750	
		20	13.4											
		25	18.4											
		30	23.4											
		35	28.4											



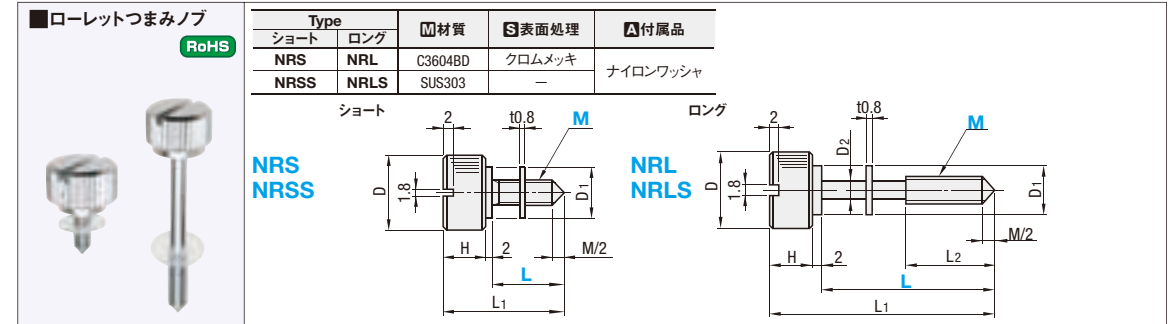
型式	Type	M (並目)	L選択						D	A	ℓ	t	W	¥基準単価	
			6	10	16	20	25	30						NOBW	NOOSW
NOBW NOOSW	3	6	10					5	2.5	1	1.5	1.8	240	350	
	4	6	10	16				7	3.5	1.2	1.5	1.8	300	420	
	5	10	16	20				11	4	1.4	2	1.8	340	550	
	6	10	16	20	25	30		13	5	1.5	2	1.8	450	590	

Order 注文例: 型式 - L, Delivery 出荷日, 在庫品, 翌日出荷 P89, Price 価格, 数量スライド価格 (※1円未満切り捨て) P89

数量	1~29	30~39	40~49	50~99
値引率	5%	10%	10%	18%

KNURLED KNOB SCREWS / KNURLED KNOB SCREWS -SR-SHAPED TIP-
ローレットつまみノブ/ローレットつまみノブ-先端SR形状タイプ-

CADデータフォルダ名: 49_Levers



ショート

型式	Type	M (並目)	L	L1	D	D1	H	質量 (g)	¥基準単価	
									NRSS	NRSS
NRS (黄銅) NRSS (ステンレス)	4	10	20	15	10	8	12	100	150	
			25	13	110	170				
			30	14	110	170				
	5	15	20	12	10	10	15	110	220	
			25	14	150	220				
			30	15	160	230				

ロング

型式	Type	M (並目)	L	L1	L2	D	D1	D2	H	質量 (g)	¥基準単価	
											NRL	NRLS
NRL (黄銅) NRLS (ステンレス)	4	20	30	12	10	3	14	120	230			
			35	14	130	250						
			40	14	130	250						
			45	15	120	240						
			50	16	130	250						
			55	16	130	250						
	5	25	30	12	15	3.8	17	130	290			
			35	16	130	250						
			40	16	130	250						
			45	17	130	290						
			50	27	130	290						
			55	27	170	290						
	6	30	40	15	18	4.5	28	190	400			
			45	28	190	400						
			50	29	220	420						
			55	50	240	510						
			60	50	240	510						
			65	53	290	560						

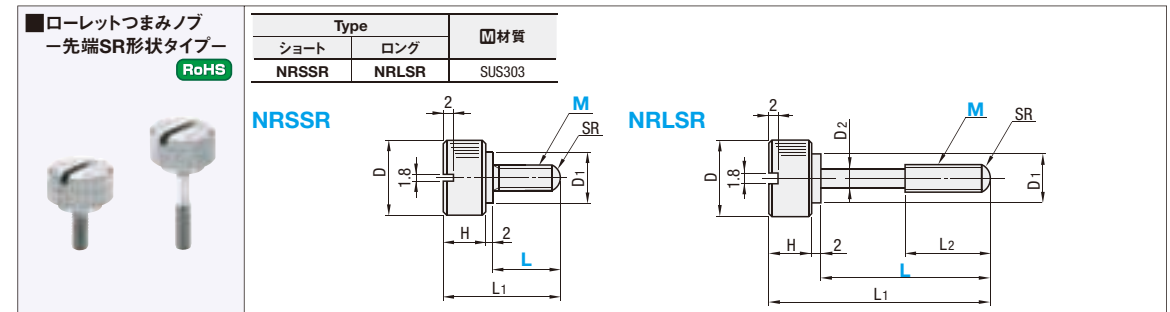
Order 注文例: 型式 - L, Delivery 出荷日, 在庫品, 翌日出荷 P89, Price 価格, 数量スライド価格 (※1円未満切り捨て) P89

数量	1~9	10~19	20~29	30~49
値引率	5%	10%	10%	18%

Alteration 追加加工: 型式 - LC - (FC), NRLS8 - LC30 - FC20

Alteration	Code	Spec.	¥/1Code
LC	LC	寸法を1mm単位で指定できます。 指定方法 LC30	300

Alteration	Code	Spec.	¥/1Code
FC	FC	ねじ部を1mm単位で指定できます。 指定方法 FC20 M≤FC≤LC-2 FCはLC併用時のみ適用 NRLSのみ適用	無料



ショート

型式	Type	M (並目)	L	L1	D	D1	H	SR	質量 (g)	¥基準単価	
										NRSSR	NRSSR
NRSSR	4	10	20	15	10	8	4	12	220		
			25	4	13	240					
			30	5	14	240					
	5	15	20	12	10	10	5	15	240		
			25	6	24	300					
			30	6	25	310					

ロング

型式	Type	M (並目)	L	L1	L2	D	D1	D2	H	SR	質量 (g)	¥基準単価	
												NRLSR	NRLSR
NRLSR	4	20	30	12	10	3	4	14	300				
			35	4	14	330							
			40	4	14	330							
			45	5	15	320							
			50	5	16	330							
			55	5	16	330							
	5	25	30	12	15	3.8	5	17	380				
			35	5	16	330							
			40	5	16	330							
			45	5	17	380							
			50	6	27	380							
			55	6	27	380							
	6	30	40	15	18	4.5	6	28	510				
			45	6	28	510							
			50	6	29	530							
			55	8	50	640							
			60	8	50	640							
			65	8	53	700							

Order 注文例: 型式 - L, Delivery 出荷日, 在庫品, 翌日出荷 P89, Price 価格, 数量スライド価格 (※1円未満切り捨て) P89

数量	1~29	30~39	40~49	50~99
値引率	5%	10%	10%	18%

49
ハンドル・ノブ

クランプノブ/アヤメクランプノブ/五角ステンレスノブ/つまみステンレスノブ/ウイングステンレスノブ

CADデータフォルダ名: 49_Levers

クランプノブ RoHS

Type	ローレット	アヤメ	材質	本体	表面処理	付属品
KNB	KNBX		S45C	四三酸化鉄皮膜		
KNBM	KNBMX		SUS303	無電解ニッケルメッキ		
KNBS	KNBSX					
KNBSP	KNBSXP					ナイロンワッシャ

ローレットタイプ
KNB (スチール)
KNBM (スチール)
KNBS (ステンレス)

アヤメタイプ
KNBX (スチール)
KNBMX (スチール)
KNBSX (ステンレス)

Type	型式	M (並目)	D		d	A	T	H	S	Y基準単価				参考質量 (g)	Y基準単価
			(ローレット)	(アヤメ)						KNB	KNBM	KNBS	KNBX		
ローレットタイプ KNB KNBM KNBS	3	3	10	12	8.4	7	7.2	4.2	2.4	160	180	280	170	190	290
			12	16	11.2	9	9.6	5.6	3.2	170	200	290	180	210	300
			16	20	14	11	12	7	4	180	220	350	190	230	360
アヤメタイプ KNBX KNBMX KNBSX	4	4	13	16	11.2	9	9.6	5.6	3.2	170	200	290	180	210	300
			16	20	14	11	12	7	4	180	220	350	190	230	360
			19	24	16	13	14	8	4	220	260	420	230	270	430
			24	30	20	18	17	10	5	350	390	620	360	400	630
			30	36	28	23	20	12	6	560	660	870	710	790	1,150
	32	40	32	26	24	14	8	740	830	1,130	860	990	1,290		

アヤメタイプはD寸を選択できません。

ナイロンワッシャ付き

Type	型式	M (並目)	D		d	A	T	H	S	D1	d1	t	Y基準単価		参考質量 (g)	Y基準単価
			(ローレット)	(アヤメ)									KNBSP	KNBSXP		
ローレットタイプ KNBSP (ナイロンワッシャ付)	5	5	16	20	14	11	12	7	4	13	5.3	0.8	420	430		
			20	24	16	13	14	8	4	13	6.3	0.8	490	500		
アヤメタイプ KNBSXP (ナイロンワッシャ付)	6	6	19	24	16	13	14	8	4	13	6.3	0.8	490	500		
			24	30	20	18	17	10	5	18	8.3	1	690	700		

アヤメタイプはD寸を選択できません。

Order 注文例: 型式 - D

Price 価格: KNB3 12, KNBSP5 12, KNBX6 16, KNBSXP8 16

数量スライド価格 (1円未満切り捨て) P89

Alteration 追加加工: 型式 - D - (MC) KNBS8 - 24 - MC, 5日発送

Delivery 出荷日: 翌日出荷 P89

在庫品: 翌日出荷 P89

ご希望によりPM5:00迄、当日出荷受付致します。

KNBS・KNBSXのM8以上に適用

Alteration	Code	Spec.	¥/1Code
S/2	MC	KNBS・KNBSXに止めねじ用のタップ加工をします。	400
		M MC 8 M3 10 M4 12 M5	

適用するサイズはM≥8

つまみステンレスノブ RoHS

Type: NPFS, 材質: SUS304, 表面処理: 電解研磨

Type	型式	M (並目)	D	H	ℓ	d	質量 (g)	Y基準単価
NPFS	4	4	21	21	8	12	30	600
			25	25	10	14	49	730
			30	30	12	16	70	980
			33	33	14	18	113	980

ウイングステンレスノブ RoHS

Type: NPFCS, 材質: SUS22 (SUS316相当), 表面処理: ハフ研磨

Type	型式	M (並目)	D	H	L	d	A	質量 (g)	Y基準単価
NPFCS	5	5	50	24	13	14	2.3	30	620
			6	24	13	14	49	620	
			8	24	13	14	113	750	
			10	24	13	14	113	980	

五角ステンレスノブ RoHS

Type: NPBF5, 材質: SUS22 (SUS316相当), 表面処理: 電解研磨

Type	型式	M (並目)	D	H	S	L	d	質量 (g)	Y基準単価
NPBF5	3	3	40	13	12	16	115	940	
			50	13	12	16	220	1,200	
			63	10	40	21	25	435	1,900
			70	10	40	21	25	435	1,900

Order 注文例: 型式 - M

Price 価格: NPBF532 5

数量スライド価格 (1円未満切り捨て) P89

Alteration 追加加工: 型式 - M (HC・NC) NPBF540 6 - HC8, 5日発送

Delivery 出荷日: 翌日出荷 P89

在庫品: 翌日出荷 P89

ご希望によりPM5:00迄、当日出荷受付致します。

Alteration 追加加工: 型式 - M (HC・NC) NPBF540 6 - HC8, 5日発送

NPBF5のみ適用、軸穴貫通となります。

Alterations	H8穴+タップ穴加工		穴加工なし	
	HC	NC	HC	NC
Code	HC	NC	HC	NC
Spec.	ハブ中心にH8穴とセットスクリュー用タップ穴2ヶ所加工をします。指定方法 HC8		タップ穴なし。120°のセンター穴のみとなります。指定方法 NC	
	D	HC (H8)	h	HC (H8) M (並目)
	40	8	6	8・10
	50	8	6	8・10
	63	10	8	
¥/1Code	2,800		無料	

座金組込みつまみノブ/パッド付つまみノブ/プラクランプノブ

CADデータフォルダ名: 49_Levers

座金組込みつまみノブ RoHS

Type	ノブ	ねじ	平座金
NBMT	ABS	SUS304	SUS303

NBMT

Type	型式	M (並目) - D	L選択			ノブ色	H	S	d	d1	D1	t	参考質量 (g)	Y基準単価
			10	15	20									
NBMT	B (黒)	6-20	10	15	20	14	4	15	10	16	16	1.5	9	440
			15	20	25								15	440
			20	25	25								20	500
			15	25	25								24	510

パッド付つまみノブ RoHS

Type	ノブ	ねじ	パッド
NBMP	ABS	SUS304	ポリアセタール(白)

NBMP

Type	型式	M (並目) - D	L選択			ノブ色	H	S	d	d1	d2	ℓ	参考質量 (g)	Y基準単価		
			10	15	20											
NBMP	B (黒)	3-16	10	15		12	2	11	9	1.5	0.5	1	4	400		
			10	15									5	400		
			10	15	20								7	430		
			15	20	25								14	430		
			10	15	20								9	440		
			15	20	25								15	440		
			15	20	25								20	480		
			15	20	25								24	490		
			15	20	25								6	2	24	490

Order 注文例: 型式 - L - ノブ色

Price 価格: NBMT6-20 20 - B, NBMP6-32 25 - B

数量スライド価格 (1円未満切り捨て) P89

Alteration 追加加工: 型式 - L (HC・NC) NBMP6-32 25 - B, 5日発送

Delivery 出荷日: 翌日出荷 P89

在庫品: 翌日出荷 P89

ご希望によりPM5:00迄、当日出荷受付致します。

プラクランプノブ RoHS

Type	おねじ	めねじ	材質	材質	表面処理
NAM	-	-	S45C	垂鉛メッキ	
NAF	ABS	-	黄銅(インサート)	ニッケルメッキ	
NAMS	ABS	-	SUS304	-	

Type	型式	M (並目) - D	L選択		Lf	H	S	d	d1	質量 (g)		Y基準単価					
			NAM・NAMS	NAF・NAFS						NAM	NAF	NAMS	NAFS				
NAM NAF	4-18	10 15	10	15	9	13	6	10	7	4	2	230	210	260	300		
												230	210	270	310		
												230	220	280	310		
												10	3	260	220	330	380
												12	3	260	220	360	380
												14	10	280	250	380	390
NAMS NAFS	6-30	10 15 20 25	10	15	11	18	8	18	12	16	12	280	250	400	390		
												330	260	720	520		

Order 注文例: 型式 - L

Price 価格: NAMS-30 20

数量スライド価格 (1円未満切り捨て) P89

Alteration 追加加工: 型式 - L (HC・NC) NAMS-30 20, 5日発送

Delivery 出荷日: 翌日出荷 P89

在庫品: 翌日出荷 P89

ご希望によりPM5:00迄、当日出荷受付致します。

49 レバノブ
ハンドル・ノブ

つまみノブ/樹脂ローレットハンドル

—ローレットタイプ—

CADデータフォルダ名: 49_Levers

つまみノブ
—ローレットタイプ—

RoHS

Type	標準	形状	ノブ本体	ねじ	
標準	段付	形状	材質	材質	表面処理
NBM	NBLM	おねじ	ABS	SS400	クロムメッキ
NBMS	NBLMS	おねじ	ABS	SUS304	—
NBF	NBLF	めねじ	ナイロン6	黄銅(インサート)	—
NBMR	—	おねじ	ナイロン6	SS400	三価クロメート

①首下に離型のための突起があります。

型式	Type	M(並目) - D	L選択	ノブ色	Lf			参考質量(g)								¥基準単価																										
					NBF	NBLF	H	H1	S	S1	d	d1	NBM	NBF	NBLM	NBLF	NBMS	NBLMS	NBM	NBF	NBLM	NBLF	NBMS	NBLMS																		
標準タイプ	NBM	3-16	10 15	B (黒)	5	10	12	16	2	6	11	9	10	5	10	200	220	230	250	260	300	200	220	230	250	260	300															
		4-16	10 15													200	220	230	250	260	300																					
		5-16	10 15 20													200	220	230	300	270	310																					
	段付タイプ	NBMS	5-20													15 20	6	15	14	22	4	12	15	10	15	6	15	200	220	290	300	300	380	200	220	290	300	300	380			
			5-25													20 25	9	16	18	27	6	15	19	10	19	9	19	200	220	290	300	300	380	200	220	290	300	300	380			
			6-20													10 15 20	6	15	14	22	4	12	15	10	15	6	15	200	220	300	330	300	390	200	220	300	330	300	390			
	NBLM	NBLMS	6-25													15 20 25	6	15	14	22	4	12	15	19	210	230	300	350	300	390	210	230	300	350	300	390	210	230	300	350	300	390
			6-32													20 25	9	16	18	27	6	15	24	12	29	16	29	250	270	360	390	340	450	250	270	360	390	340	450			
			8-32													15 25	9	16	18	27	6	15	24	12	29	16	29	260	280	390	400	340	480	260	280	390	400	340	480			

*白色は、NBM、NBF、NBLM、NBLFのみ対応可 ①指示なしの場合は黒色になります。

ナイロン材質 (NBMR)

Type	型式	M(並目) - D	L選択	ノブ色	H	S	d	d1	参考質量(g)	¥基準単価
NBMR	—	5-20	10	B (黒)	14	4	15	10	15	225
		6-20	25		14	4	15	10	15	225
		8-25	16 25		18	6	24	12	29	306
		8-32	20		18	6	24	12	29	332

Order 注文例: 型式 - L - ノブ色
NBMR3-16 - 10 - B
NBMR5-20 - 20 - W
NBMR8-32 - 20 - B

Delivery 出荷日: 在庫品 翌日出荷 P.89

Price 価格: 数量スライド価格 (①1円未満切り捨て) P.89

数量 1~19 20~34 35~49 50~99
値引率 基準単価 10% 20% 35%

①ご希望によりPM5:00迄、当日出荷受付致します。

樹脂ローレットハンドル

RoHS

CHBK (回転グリップ付)

CHBKN (グリップなし)

型式	Type	D	H	A	S	d	R	Lr	h	P	B	G	M	質量(g)	¥基準単価		
CHBK	CHBKN	40	20	13	7	18.5	6	15	4	13	13	18.8	4	30	22	800	630
		50	25	17	8	20	—	19	5	17.5	13	23.8	5	45	37	850	670
		63	29	20	9	23	8	22	6	22	14	20.8	6	65	58	950	730
		80	36	24	12	28	12	27	6	30	16	23.8	6	97	84	1,050	800

※インサート(黄銅)にタップが切られます。

部品	材質	表面処理
ハンドル	ポリプロピレン	—
ハンドルインサート	黄銅	—
止めねじ	SCM435	四三酸化鉄皮膜
グリップ	ナイロン6(黒)	—
グリップねじ部	SUM22L	四三酸化鉄皮膜

Order 注文例: 型式 - L
CHBK40 - 10

Delivery 出荷日: 在庫品 翌日出荷 P.89

Price 価格: 数量スライド価格 (①1円未満切り捨て) P.89

数量 1~9 10~14 15~19 20~49
値引率 基準単価 5% 10% 18%

①ご希望によりPM5:00迄、当日出荷受付致します。

つまみノブ/大径つまみノブ

—ダイヤモンドカットタイプ—

CADデータフォルダ名: 49_Levers

つまみノブ
—ダイヤモンドカットタイプ—

RoHS

Type	標準	形状	ノブ本体	ねじ	
標準	段付	形状	材質	材質	表面処理
NBMX	NBLMX	おねじ	ABS	SS400	クロムメッキ
NBMSX	NBLMSX	おねじ	ABS	SUS304	—
NBFX	NBLFX	めねじ	ナイロン6	黄銅(インサート)	—

①首下に離型のための突起があります。

型式	Type	M(並目) - D	L選択	ノブ色	Lf			参考質量(g)								¥基準単価																										
					NBF	NBLF	H	H1	S	S1	d	d1	NBMX	NBLMX	NBMSX	NBLMSX	NBMX	NBLMX	NBMSX	NBLMSX	NBMX	NBLMX	NBMSX	NBLMSX																		
標準タイプ	NBMX	3-16	10 15	B (黒)	5	10	12	16	2	6	11	9	10	5	10	200	220	230	250	260	300	200	220	230	250	260	300															
		4-16	10 15													200	220	230	250	260	300																					
		5-16	10 15 20													200	220	230	300	270	310																					
	段付タイプ	NBMSX	5-20													15 20	6	15	14	22	4	12	15	10	15	6	15	200	220	290	300	300	380	200	220	290	300	300	380			
			5-25													20 25	9	16	18	27	6	15	19	10	19	9	19	200	220	290	300	300	380	200	220	290	300	300	380			
			6-20													10 15 20	6	15	14	22	4	12	15	10	15	6	15	200	220	300	330	300	390	200	220	300	330	300	390			
	NBLMX	NBLMSX	6-25													15 20 25	6	15	14	22	4	12	15	19	210	230	300	350	300	390	210	230	300	350	300	390	210	230	300	350	300	390
			6-32													20 25	9	16	18	27	6	15	24	12	29	16	29	250	270	360	390	340	450	250	270	360	390	340	450			
			8-32													15 25	9	16	18	27	6	15	24	12	29	16	29	260	280	390	400	340	480	260	280	390	400	340	480			

大径つまみノブ

RoHS

Type	形状	ノブ本体	ねじ	
標準	段付	材質	材質	表面処理
NKRM	おねじ	ナイロン6(つや消し黒)	SS400	三価クロメート
NKRF	めねじ	ナイロン6(つや消し黒)	SUM22L	—
NKRR	H8穴タイプ	ナイロン6(つや消し黒)	SS400	四三酸化鉄皮膜

①首下に離型のための突起があります。

おねじタイプ・めねじタイプ

型式	Type	M(並目)	L選択	Lf	D	H	S	d	d1	質量(g)				¥基準単価			
										NKRM	NKRF	NKRR	NKRR	NKRM	NKRF	NKRR	NKRR
おねじタイプ	NKRM	5	10 16 20	10	32	22	10	15	9	13~15	15	350	310	350	310		
		6	10 16 20 25	15	40	25	11	17	10	20~22	17	390	420	390	420		
		8	16 20 25	18	50	30	13.5	20	12	36~40	27	480	520	480	520		
		10	20 25	20	63	35	15	23	16	78~90	55	650	630	650	630		
めねじタイプ	NKRF	5	10 16 20	10	32	22	10	15	9	13~15	15	350	310	350	310		
		6	10 16 20 25	15	40	25	11	17	10	20~22	17	390	420	390	420		
		8	16 20 25	18	50	30	13.5	20	12	36~40	27	480	520	480	520		
		10	20 25	20	63	35	15	23	16	78~90	55	650	630	650	630		

Order 注文例: 型式 - L
NBMR3-16 - 10
NKRM8 - 16
NKRR12

Delivery 出荷日: 在庫品 翌日出荷 P.89

Price 価格: 数量スライド価格 (①1円未満切り捨て) P.89

数量 1~19 20~34 35~49 50~99
値引率 基準単価 10% 20% 35%

①ご希望によりPM5:00迄、当日出荷受付致します。

MUSHROOM SHAPED KNOBS / WING SHAPED KNOBS / WING KNOBS / THREE LOBED KNOBS
マッシュルームノブ/蝶型ノブ/ウイングノブ/スリーロブノブ

CADデータフォルダ名: 49_Levers

■マッシュルームノブ RoHS

Type	ねじ	ノブ	ねじ
		材質	表面処理
NMM	おねじ	フェノール樹脂	SUM22L 三価クロメート
NMF	めねじ	(黒) 黄銅(インサート)	-

型式		L	Lf	H	d	質量 (g)		¥基準単価	
Type	M (並目) - D	NMM	NMF			NMM	NMF	NMM	NMF
NMM (おねじタイプ)	5-17	10	7	15	10	5	4	250	220
	6-21		11	18	12	9	6	250	230
	6-25		12	22	14	12	9	250	230
NMF (めねじタイプ)	8-33	15	12	30	18	26	19	330	310

Order 注文例: 型式 NMM5-17

Delivery 出荷日: 在庫品 翌日出荷 P89

Price 価格: 数量スライド価格 (1円未満切り捨て) P89

数量	1~19	20~34	35~49	50~99
値引率	標準単価	5%	10%	18%

※表示数量を超えは、お見積り

■蝶型ノブ RoHS

Type	ねじ	ノブ	ねじ
		材質	表面処理
NWGM	おねじ	フェノール	SS400 三価クロメート
NWGF	めねじ	(黒) 黄銅(インサート)	-

型式		L 選択	質量 (g)	¥基準単価
Type	M (並目)			
NWGM	3	10	5	350
	4	10 15	10	370
	5	10 15	13	380

■ウイングノブ RoHS

Type	ねじ	ノブ	ねじ
		材質	表面処理
NWGM	おねじ	ABS(つや消し黒)	SUM24L ユニクロメッキ
NWGF	めねじ	(黒) 黄銅(インサート)	-

型式		L	Lf	B	H	S	d	R	質量 (g)		¥基準単価	
Type	M (並目) - D	NWGM	NWGF						NWGM	NWGF	NWGM	NWGF
NWGM	4-30	15	10	8	20	5	14	B/2	10	6	250	280
	5-30			9	20	5	14		12	6	250	280
	6-40			10	28	8	16		15	8	250	290
NWGF	8-50	20	19	10	28	8	19	30	13	290	300	
	8-65	25	19	11	28	8	22	35	17	290	330	

■スリーロブノブ

Type	ねじ	ノブ	ねじ
		材質	表面処理
NTM	おねじ	フェノール	SUM24L ユニクロメッキ(つや消し)
NTLF	めねじ	(黒) 黄銅(インサート)	-

型式		L 選択	Lf	D	d	H	S	質量 (g)		¥基準単価	
Type	M (並目)	NTM	NTLF					NTM	NTLF	NTM	NTLF
NTM	5	10 20	8.5	25	14	15	10	9	7	160	180
	6	10 20	10	31	17	17	11	15	12	210	230
	8	20 30	12	39	20	20	12	27	18	300	350
	10	20 30	14	49	22	23	14	44	28	420	400

Order 注文例: 型式 NWGM3-10, NWGM5-30, NTM8-30

Delivery 出荷日: 在庫品 翌日出荷 P89

Price 価格: 数量スライド価格 (1円未満切り捨て) P89

数量	1~19	20~34	35~49	50~99
値引率	標準単価	10%	20%	35%

※表示数量を超えは、お見積り

STAR KNOBS / CROSS KNOBS / FIVE LOBED KNOBS / SIX LOBED KNOBS
スターノブ/十字ノブ/ファイブロブノブ/シックスロブノブ

CADデータフォルダ名: 49_Levers

■スターノブ RoHS

Type	ねじ	ノブ	ねじ
		材質	表面処理
NKPM	おねじ	ナイロン6(つやあり)	SS400 三価クロメート
NKPF	めねじ	(黒) 黄銅(インサート)	-

型式		ノブ色 選択	L	Lf	D	H	S	d	質量 (g)		¥基準単価		
Type	M (並目)		NKPM	NKPF					NKPM	NKPF	NKPM	NKPF	
NKPM (おねじタイプ)	5	B(黒)	25	9	25	15	6	14	11	10	128	128	
	6		30	9.5	33	16.5	7	15	17	12	145	145	
	8		40	40	12	40	20	8	18	37	18	179	179
	10			45	20	8	20	60	25	221	330		
NKPF (めねじタイプ)	12		14	50	24	10	22	80	40	306	400		

Order 注文例: 型式 NKPM5-B, NKPF8-R, NCRM6-30

Delivery 出荷日: 在庫品 翌日出荷 P89

Price 価格: 数量スライド価格 (1円未満切り捨て) P89

数量	1~19	20~34	35~49	50~99
値引率	標準単価	10%	20%	35%

※表示数量を超えは、お見積り

■十字ノブ RoHS

Type	ねじ	ノブ	ねじ
		材質	表面処理
NCRM	おねじ	ナイロン6(つや消し黒)	SUM22L 三価クロメート
NCRF	めねじ	(黒) 黄銅(インサート)	-

型式		L 選択	Lf	D	H	S	d	質量 (g)		¥基準単価	
Type	M (並目)	NCRM	NCRF					NCRM	NCRF	NCRM	NCRF
NCRM (おねじタイプ)	6	10 16 20 25 30	12	32	20	10	14	10~14	10	250	230
	8	16 20 25 30	14	40	25	13	18	20~30	20	320	320
	10	25 30 35	18	50	32	20	22	40~55	32	470	440
NCRF (めねじタイプ)	12	30 40	22	63	40	25	26	75~100	55	640	630

Order 注文例: 型式 NKPM5-B, NKPF8-R, NCRM6-30

Delivery 出荷日: 在庫品 翌日出荷 P89

Price 価格: 数量スライド価格 (1円未満切り捨て) P89

数量	1~19	20~34	35~49	50~99
値引率	標準単価	10%	20%	35%

※表示数量を超えは、お見積り

■ファイブロブノブ

Type	ねじ	ノブ	ねじ
		材質	表面処理
NPEM	おねじ	ABS	SS400 クロメート
NPEF	めねじ	(黒) 黄銅(インサート)	-

型式		L 選択	Lf	D	d	H	H1	S	質量 (g)		¥基準単価	
Type	M (並目)	NPEM	NPEF						NPEM	NPEF	NPEM	NPEF
NPEM	5	10 20	8.5	35	22	14	17	5	11	9	120	150
	6	20 30	10	42	26	16	18	6	13	10	130	160
	8	30 40	12	45	32	17	20	6	25	15	160	220
	10	30 40	12	45	32	17	20	6	43	19	240	270

■シックスロブノブ RoHS

Type	ねじ	ノブ	ねじ
		材質	表面処理
NHM	おねじ	ABS	SS400 クロメート
NHMS	おねじ	ABS	SUS304 -
NHF	めねじ	(黒) 黄銅(インサート)	-

型式		L 選択	Lf	D	D1	d	H	S	質量 (g)			¥基準単価			
Type	M (並目)	NHM	NHMS	NHF					NHM	NHF	NHMS	NHM	NHF	NHMS	
NHM	5	10 15 20 25 30	-	7	35	31.5	24	15	5	13	9	130	190	-	
	6	10 15 20 25 30	20 30	9	42	37.5	26	17	7	15	10	160	190	420	
	8	15 20 25 30 40 50	20 30 40	10	45	40.5	30	18	8	28	15	28	190	240	510
	10	30 40 50	30 40	10	45	40.5	30	18	8	48	20	43	330	280	670
	12	30 40 50	30 40 50	12	50	44.5	33	20	9	68	28	69	430	430	750

Order 注文例: 型式 NPEM5-10, NPEF10-50

Delivery 出荷日: 在庫品 翌日出荷 P89

Price 価格: 数量スライド価格 (1円未満切り捨て) P89

数量	1~19	20~34	35~49	50~99
値引率	標準単価	5%	10%	18%

※表示数量を超えは、お見積り

49 レバー ハンドル・ノブ

セブンロブノブ/スーパーノブ/ノブ付き調整ねじ/圧入ノブ

—五角・三角タイプ— —スプリングプレッシャータイプ—



CADデータフォルダ名: 49_Levers

■セブンロブノブ RoHS

Type	ねじ	ノブ	ねじ	ねじ
NKSM	おねじ	ナイロン	SWCH10R	三価クロメート
NKSF	めねじ	(つや消し黒)	真鍮(インサート)	—

型式 Type	M(並目)	L選択				Lf	D	H	S	d	参考質量(g)		¥基準単価	
		NKSM	NKSF	NKSM	NKSF						NKSM	NKSF	NKSM	NKSF
NKSM (おねじタイプ)	5	10	15	20	25	9.5	25	16	8	12	9	129	145	
	6	10	16	20	25	12	32	20	10	14	13	120	135	
	8	16	20	25	30	14	40	25	13	18	36	14	204	205
NKSF (めねじタイプ)	10			25	30	18	50	32	17	22	64	35	238	285
				40	45								272	
	12			30		22	63	40	21	26	111	49	315	480

Order 注文例: 型式 NKSM12 L 50
 Delivery 出荷日: 在庫品 翌日出荷 P89
 Price 価格: 数量スライド価格 (1円未満切り捨て) P89
 数量 1~19 20~34 35~49 50~99
 値引率 基準単価 5% 10% 18% (表示数量を超えお見積り)

■スーパーノブ RoHS

Type	ノブ	キャップ	SKN	SSN
SKN	ナイロン66	ポリプロピレン	五角タイプ	三角タイプ
SSN	(黒)			

型式 Type	M	キャップ色 選択	D	d	H	S	A	¥パラチャージ	¥基準単価
SKN	6		34	18	16	4	15	30	
	8		38	20	18	6	18	42	
	10	Y(オレンジ)	43	22	22	6	21	60	
SSN	12	W(白)	53	26	24	4	25	106	
	6		37	16	16	3.5	15	30	
	8		42	20	19	4.5	18	42	

型式のMは使用ボルトサイズを示しています。市販の六角ボルト・六角ナット3種であればメーカー・材質を問いません。

■組立て方法

- 六角ボルトまたは六角ナットをノブ本体の六角穴にきっちりめ込んでください。
- つぎにキャップをはめ込みます。3つの爪のうち2つをはめ込んでください。
- 残りの1つをドライバー・ヘラなどで押し込みはめ込めます。

*めねじノブの場合には、おねじとの締付け寸法(図面のBd寸法)にご注意ください。キャップがはずれることがあります。

■ノブ付き調整ねじ RoHS

Type	ノブ	キャップ	ボルト
ASKN	ナイロン66(黒)	ポリプロピレン	SWRM10 三価クロメート

型式 Type	M(並目)	L	Bスプリング長 選択		使用 スプリング	D	d	d1	H	S	A	ばね寸法			¥基準単価
			線径(d)	L								D	バネ定数		
ASKN	6	30	10	20	6	34	18	5	16	15	15	0.8	10	6	410
			20	30								N/mm	2.9		
			30	30											
	8	30	10	20	8	38	20	6	18	18	18	1	30	8	
			20	30								1.2	40		
			30	40								1.2	20		
10	30	40	20	10	43	22	8	22	6	21	21	1.4	30	10	680
		20	30									1.4	40		
		30	40												

Order 注文例: 型式 ASKN8 L 60 B 4
 Delivery 出荷日: 在庫品 翌日出荷 P89
 Price 価格: 数量スライド価格 (1円未満切り捨て) P89
 数量 1~19 20~34 35~49 50~99
 値引率 基準単価 20% 25% 35% (表示数量を超えお見積り)

■圧入ノブ RoHS

Type	ノブ	キャップ	ボルト
PACK-PKN	ポリアセタール	M3~M6タイプ	M8タイプ

型式 Type	使用ねじサイズM(並目)	ノブ色 選択	D	d	H	A	参考トルク (N・m)	バック入数	¥基準単価
PACK-PKN	3		9.5	8.3	4.5	4	0.5	10個/バック	820
	4		13	9.8	5.5	4	1.5		840
	5	B(黒)	16	11.5	6.6	4.5	2.7		970
	6	G(グレー)	19	13	7.5	4.5	2.8		970
	8		26	16	10.2	7.2	4.5		1,070

フック/ノブ用脱落防止チェーン

CADデータフォルダ名: 49_Levers

Type	J形状	T形状	材質	表面処理
HKKJ	HKKJ	HKKT	SUS304	パフ研磨

型式 Type	許容荷重 (N)	質量 (g)	¥基準単価	¥スライド単価
HKKJ	196	36	750	675
HKKT		45		

■組付例

■ノブ用脱落防止チェーン RoHS

Type	ナット	チェーン	キーリング	フック
DPCH		SUS304		SUS304-WPB

型式 Type	M	L選択	A	d	T	h	参考 使用荷重	¥基準単価	¥スライド単価
								1~9本	10~
DPCH	3	150	7	3.2	4	2.5	2kg	1,080	970
	4		8	4.2				1,080	970
	5		10	5.2				1,080	970
	6	250	12	6.2	1,080	970			
	8		14	8.2	1,120	1,000			
	10		14	10.2	1,130	1,020			

Order 注文例: 型式 DPCH6 L 250
 Delivery 出荷日: 在庫品 翌日出荷 P89
 Price 価格: 数量スライド価格 (1円未満切り捨て) P89
 数量 1~19 20~34 35~49 50~99
 値引率 基準単価 20% 25% 35% (表示数量を超えお見積り)

49 レバー
ハンドル・ノブ