

CASTERS / ADJUSTER PADS キャスタ・アジャスタパッド

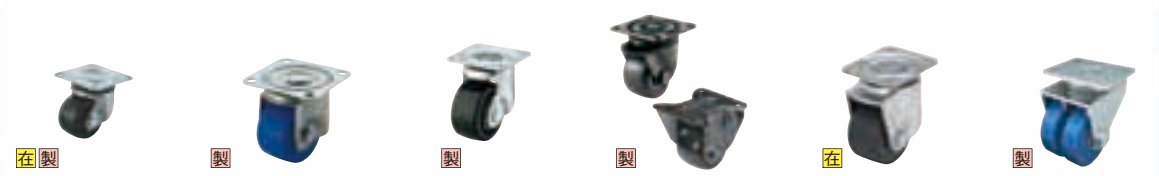
キャスタ
アジャスタパッド
CASTERS
ADJUSTER PADS



製品名	エコミ-キャスタ・キャスタ-軽荷重タイプ	-アングル取付タイプ-	-統一ピッチタイプ-	-軽中荷重-	-導電性・ステンレスタイプ-
ページ	1001	1002	1002	1003	1004



製品名	-軽中荷重-	-中荷重-	-旋回ロックタイプ-	-ダブルロックタイプ-	-セイフティペダル付-	-低床タイプ-
ページ	1005	1006	1007	1007	1008	1009



製品名	-超低床軽量タイプ-	-低床軽量タイプ-	-中重荷重-	-重荷重-	-極重荷重-	-超重荷重-
ページ	1010	1010	1011	1011	1012	1012



製品名	-中荷重・重荷重-	-双輪タイプ-	-重荷重・スチール-	-重荷重・ステンレス-	ねじ込みキャスタ-軽荷重-	-ステンレス・導電性車輪タイプ-	-軽中荷重-
ページ	1013	1014	1014	1014	1015	1016	1017



製品名	-低床タイプ-	サイドキャスタ取付プレート	ねじ込みキャスタ専用スパナ	アジャスタ付キャスタ-極軽荷重-	-軽量-	-省スペースタイプ-	-防振タイプ-
ページ	1018	1018	1018	1019	1019	1019	1020



製品名	-防振機能付重荷重-	-軽荷重-	-中荷重一体型タイプ-	-重荷重一体型タイプ-	-重荷重-	-大径車輪タイプ-
ページ	1020	1021	1021	1022	1022	1023



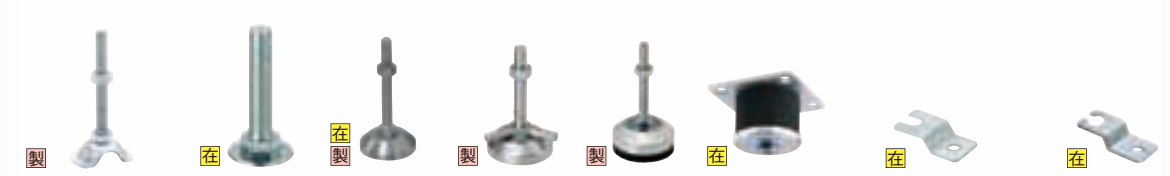
製品名	プレート一体型キャスタ&アジャスタパッド	一体型キャスタ&アジャスタパッド	振動吸収キャスタ	クリーンキャスタ	鋳物キャスタ-標準タイプ-	-牽引用タイプ-	-重荷重タイプ-
ページ	1023	1024	1025	1026	1027	1027	1028



製品名	-デザインキャスタ-	ボールキャスタ	樹脂キャスタ	キャスタ交換用車輪	車輪軸
ページ	1029~1031	1032	1032	1033	1034



製品名	滑車	キャスタ固定用ホルダー	フロアストップ	フロアロック	アジャスタパッド-標準タイプ-	アジャスタパッド-滑り防止タイプ-	-固定タイプ-	-完全固定タイプ-
ページ	1034	1034	1035	1036	1037	1038	1039	1039



製品名	アジャスタパッド-省スペースタイプ-	エコミ-アジャスタ	-重荷重タイプ-	-重荷重・ハンドル付-	-防振タイプ-	防振用アタッチメント	アジャスタパッド用固定プレート-エコミ-タイプ-	-厚型タイプ-
ページ	1039	1039	1040	1040	1041	1041	1042	1042



製品名	取付ナット	保護キャップ	アジャスタパッド-省スペースタイプ-	アジャスタフット-ロータリータイプ-	-ロータリー-ショートタイプ-	-タップソケットタイプ-	-ロータリータイプ-
ページ	1042	1042	1043	1044	1044	1044	1045



製品名	-樹脂ラバータイプ-	ラバーベースアジャスタ	防振パッド	卓上ベース	-分離・ローレットタイプ-	防振マウント-標準タイプ-
ページ	1045	1046	1047	1048	1048	1049



製品名	レベリングマウント	フットジャッキボルト	シーティングプレート-標準タイプ-	アンカーステー-押し当てタイプ・標準タイプ-	-リブ付タイプ-
ページ	1050	1051	1052	1053	1053



製品名	昇降ユニット-軽荷重タイプ-	-中荷重タイプ-	アルミフレーム用アジャスタユニット	延長アジャスタパッド	レベリングセット
ページ	1054	1054	1046	1047	1052

モジュラ アッセンブラ
Modular Assembler
組合せ部品による
設計支援サービス
<http://jp.misumi-ec.com/mech/modular/>

■キャスタ選定一覧表

仕様	許容荷重								特徴
	軽荷重	軽中荷重	中荷重	低床	中重荷重	重荷重	極重荷重	超重荷重	
平付けプレート	80~400N	300~1800N	800~3000N	1600~3200N	3000N	3000~6000N	4000~9000N	~15000N	台車や機械にプレートで平付けする一般的なキャスタです。
	P.1001	P.1005	P.1006	P.1009	P.1011	P.1011	P.1012	P.1012	
ねじ込み									パイプやフレーム等にねじ込んで取り付けできます。
	P.1015	P.1015	P.1017	P.1018	-	-	-	-	
アジャスタパッド付									並列するアジャスタパッドで確実に固定できます。
	P.1019	P.1019	P.1021	P.1021	P.1023	P.1023	P.1024	-	
双輪		プレス品							旋回性に優れ小回りが効く双輪タイプ。
			P.1014	-	-	-	P.1014	-	
	デザイン								
		P.1029~1031	P.1029	-	-	-	-	-	
振動吸収									走行時振動吸収効果があり、発塵性が抑えられるクリーン環境用。
		P.1025	-	-	-	-	-	-	
鋳物製									プレスキャスタと比較して過酷な使用環境でも耐久性の高いタイプ。
		-	-	-	-	-	P.1027	P.1038	

■キャスタ使用上の注意

1 許容荷重

カタログ表中の許容荷重は、平坦な床面を人力で搬送する場合の荷重の限度を指示しています。積載される重量を計算し、それに見合った許容荷重のキャスタをお選びください。なお、4個使用の場合でも、荷重は3点で受ける場合がありますので、総荷重の限度は通常下記のような計算式で考えるのが一般的です。

(例) キャスタ4個使用の場合
 総荷重の限度=1個当りの許容荷重×4個×0.8
 ご注意 異なるサイズの製品を併用する場合は許容荷重の低いキャスタをもとに計算してください。

2 使用速度

使用速度は平坦な路面を歩行速度以下で間欠的に使用し、動力による牽引(一部キャスタ除く)や発熱を伴う連続使用は避けてください。

車輪径	使用速度
75mm以下	2km/h以下
100mm以下	4km/h以下

3 ストップ

長期の使用による摩耗・損傷で、気付かないうちに機能の低下をきたす恐れがありますのでご注意ください。
 一般に、車輪の材質によって制動力は異なります。
 製品の安全上、特に必要がある場合は他の手段(車輪止め、フロアストップ)を使用してください。

4 使用環境

通常、キャスタは常温の構内で使用されることを想定しています。(一部キャスタ除く)
 高温、低温、多湿、酸、アルカリ、塩分、溶剤、油、海水、薬品等の影響を受ける特殊な環境でのご使用は避けてください。

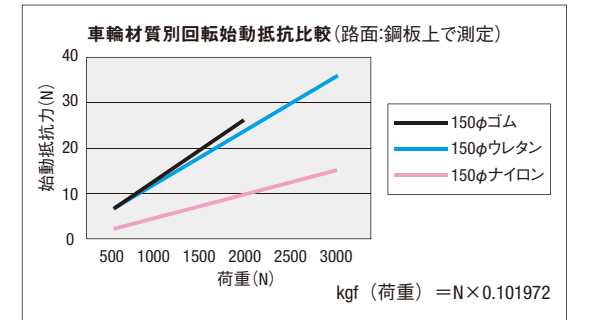
5 取付方法

- 取付面が水平になるように取り付けてください。
- 旋回(自在)キャスタは、その旋回軸が垂直になるように取り付けてください。
- 固定キャスタはお互いに平行になるように取り付けてください。
- 取り付け穴を確認し、適正なボルト・ナットで緩みが無いよう確実に取付作業を行ってください。
- ねじ込み式キャスタの取付は、適正トルクでネジの六角部を締めてください。過度に締め付けトルクを加えると軸部が緊張し、破断の原因となります。(参考 ネジ径12mmの適正トルク20~50N・m)

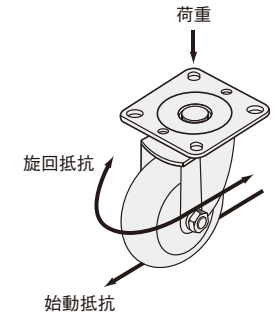
6 キャスタの選定のポイント

荷重: 積載重量に応じた選定をしてください。
 車輪径: 大きいほど軽く動き、凹凸や段差乗り越えに有利です。
 車輪材質: 材質の性質に応じて選定してください。

ゴム車輪: 最も一般的な車輪材質。ソフトな操作感で走行性が良い。低コストですが、油に弱く、黒色ゴム車輪は床面に汚染することがある。
 ウレタン車輪: ゴムに比べて硬度が高く始動性が良い。油に強く、床面への汚染が無い。
 ナイロン車輪: 硬度が非常に高く、タワミが無いので軽く動く。しかし、床面を傷つける、走行音が大い、タワミが無いので段差のある場所では走行抵抗が大い等のデメリットもある。



Ⓢ上記データは参考値です。



■各種車輪性能の比較表 (◎=優 ○=良 △=可 ×=不可)

項目	合成ゴム	ウレタンゴム	MCナイロン	ナイロン(白)	フェノール	特殊強化プラスチック	導電性ゴム	導電性MCナイロン	鋳物
耐摩耗性	◎	◎	◎	○	○	△	◎	◎	◎
耐油性	△	○	◎	◎	◎	○	△	◎	◎
耐水性	◎	○	◎	◎	○	○	◎	◎	○
コスト	◎	○	△	◎	△	○	○	△	○
騒音	◎	○	△	×	△	△	◎	△	×
耐荷重性	△	◎	◎	△	◎	◎	△	◎	◎
移動抵抗	△	○	◎	○	◎	○	△	◎	○
ゴム硬度ショアA	70±5	90±5	-	-	-	-	75±5	-	-
使用温度	-5~60℃	-20~80℃	-20~120℃	-10~120℃	-40~180℃	-20~80℃	-5~60℃	-20~120℃	-40~200℃
特長	天然ゴムSBR、BR等を理想的に配合し、一般車輪として、最も標準的なタイプ。	耐摩耗、耐油性に優れている。また始動、走行抵抗が小さい。	耐油性、耐荷重に優れている。始動、走行抵抗が小さい。	耐油、耐水性に優れている。始動、走行抵抗が小さい。	耐油、耐熱、耐荷重性に優れている。また、始動抵抗が小さい。	従来の車輪より接地幅を広く高荷重に適用。比較的安価。	SBRにカーボンブラックを大量に配合したゴムでアースの役割を兼ねる環境に最適です。	帯電防止グリスを封入しました。ほこりの付着を嫌う環境に最適です。	耐摩耗、耐熱、耐蝕性に優れている。

エコノミーキャスタ/キャスタ

—軽荷重—



キャスタ アンクル取付・統一ピッチタイプ



CADデータフォルダ名: 48_Casters

●特長: 当社最安値キャスタ。車輪部にベアリングが入っていません。

■エコノミーキャスタ

自在
CNROJ

固定
CNROK

自在+ストップ付
CNROS

本体		車輪		ベアリング	
材質	表面処理	材質(色)	旋回部	車輪部	
SPHC	ユニクロメッキ	ウレタン(黒)・ポリプロピレン・PP(白)	有	有	無

●ポリプロピレン…汎用プラスチックの中では耐薬品性に優れ、軽量でありながら強度(曲げ)的にも優れています。

本体タイプ	型式 Type	D	車輪材質	許容荷重(N)								質量(g)				¥基準単価	
				H	A	C	F1	F2	d	B	E	U	P	U	P	R	N
自在タイプ	CNROJ	38	U(ウレタン) P(ポリプロピレン)	50	46	38	36	28	5.1	17	17	200	200	150	170	130	90
		50		65	59	47	46	35	6.1	22	21	300	300	250	150	143	118
		75		93	70	58	55	42	8.1	27	27	500	500	580	270	237	237
固定タイプ	CNROK	38		50	46	25	36	15	5.1	17	—	200	200	120	50	120	80
		50		65	59	47	46	35	6.1	22	—	300	300	250	150	140	110
		75		93	70	58	55	42	8.1	27	—	500	500	580	270	220	220
自在+ストップ付タイプ	CNROS	38		50	46	38	36	28	5.1	17	17	200	200	160	80	160	120
		50		65	59	47	46	35	6.1	22	21	300	300	250	150	161	160
		75		93	70	58	55	42	8.1	27	27	500	500	580	270	320	273

Order 注文例: 型式 CNROJ75 - 車輪材質 U

Delivery 出荷日: 在庫品 翌日出荷 P89

Price 価格: 数量スライド価格 (1円未満切り捨て) P89

●ご希望によりPM5.00迄、当日出荷受付致します。

●300以上お見積りになります。

■軽荷重タイプ RoHS

自在
CLGJ

固定
CLGK

自在+ストップ付
CLGS

本体		車輪		ベアリング	
材質	表面処理	材質(色)	旋回部	車輪部	
SPHC	三価クロメート	合成ゴム(黒)・ナイロン(白)・ウレタン(茶)・FC250(グレー)	有	無	

本体タイプ	型式 Type	D	車輪材質	許容荷重(N)								質量(g)				¥基準単価					
				H	A	C	F1	F2	d	B	r	E	t	R	N	U	G	R	N	U	G
自在タイプ	CLGJ	25	R(ゴム) N(ナイロン) U(ウレタン) G(鋼物)	35	35	30	28	23	4.2	12	21	8	1.6	80	100	100	120	35	30	40	53
		32		42	38	32	30	24	1.6	12	27	10	1.6	120	180	180	200	50	40	50	68
		38		50	46	38	36	28	5.3	17	32	12	1.6	200	280	280	300	80	75	80	116
		50		65	59	47	46	35	6.5	20	42	16	2	300	380	380	400	140	110	119	213
		75		80	70	58	55	42	8.8	25	53	—	2.3	400	550	550	600	245	180	195	450
固定タイプ	CLGK	25		35	36	20	29	—	4.2	12	—	—	1.6	80	100	100	120	25	23	31	47
		32		42	36	25	24	—	1.6	12	18	180	200	38	30	40	58	—	—	—	—
		38		50	46	25	36	15	5.3	17	—	—	1.6	200	280	280	300	63	48	52	106
		50		65	58	40	45	25	6.5	20	—	—	2	300	380	380	400	130	95	110	220
		75		80	70	47	55	28	8.8	25	—	—	2.3	400	550	550	600	240	175	190	395
自在+ストップ付タイプ	CLGS	50	65	59	47	46	35	6.5	20	44	16	2	300	380	380	500	165	135	145	420	
		65	80	70	58	55	42	8.8	25	58	—	2.3	400	550	550	600	280	215	230	485	
		75	90	70	58	55	42	8.8	26	58	19	2.3	500	650	650	700	325	230	250	590	

Order 注文例: 型式 CLGJ38 - 車輪材質 R

Delivery 出荷日: 在庫品 翌日出荷 P89

Price 価格: 数量スライド価格 (1円未満切り捨て) P89

●ご希望によりPM5.00迄、当日出荷受付致します。

●100以上お見積りになります。

■アンクル取付タイプ RoHS

自在
CNGA

自在+ストップ付
CNGAS

本体		車輪		ベアリング	
材質	表面処理	材質(色)	旋回部	車輪部	
SPHC	三価クロメート	合成ゴム(黒)・ナイロン(白)	有	無	

●垂直荷重は必ず取付面です。アンクル外側に取付けると破損・変形の原因になります。

取付形状	型式 Type	D	車輪材質	H	B	E	r	許容荷重(N)	質量(g)	¥基準単価		
										R	N	
アンクル取付	CNGA	50	R(ゴム)	65	20	22	47	300	200	249	248	
		65		82	21	23	56	400	270	490	664	
		75		92	21	27	65	400	310	570	703	
アンクル取付 ストップ付タイプ	CNGAS	50		N(ナイロン)	65	20	22	49	300	210	308	307
		65			82	21	23	56	400	285	580	769
		75			92	21	27	65	400	330	620	815

Order 注文例: 型式 CNGA50 - 車輪材質 R

Delivery 出荷日: 在庫品 翌日出荷 P89

Price 価格: 数量スライド価格 (1円未満切り捨て) P89

●ご希望によりPM5.00迄、当日出荷受付致します。

●表示数量を超えはお見積り

■統一ピッチタイプ RoHS

自在
CSPJ

固定
CSPK

ストップ付
CSPJS

本体		車輪		ベアリング	
材質	表面処理	材質(色)	旋回部	車輪部	
SPHC	三価クロメート	ゴム(グレー)	有	有	

●プレートサイズ及びピッチは、キャスタ全タイプ・サイズともに同一寸法になります。

●CSPKのみ()寸法になります。

●rは車輪の旋回半径およびペダルの回転半径を示します。

本体タイプ	型式 Type	D	車輪材質	H	B	r	t	E	許容荷重(N)		質量(g)		¥基準単価	
									R	N	R	N	R	N
自在タイプ	CSPJ	75	R(ゴム)	93	25	65	2.3	25	600	416	460	—	—	
		100		130	32	83	—	30	1200	982	840	—	—	
		125		157	32	101	—	35	1600	1071	1,180	—	—	
		150		190	32	118	—	40	1600	1187	1,380	—	—	
		75		93	25	65	—	2.3	—	600	317	420	—	—
固定タイプ	CSPK	100		130	32	—	—	—	1200	786	700	—	—	
		125		157	32	—	—	2.5	—	1600	802	1,070	—	—
		150		190	32	—	—	—	—	1600	957	1,200	—	—
		75		93	25	77	—	2.3	25	600	492	560	—	—
		100		130	32	98	—	—	30	1200	1147	1,050	—	—
自在+ストップ付タイプ	CSPJS	125	157	32	114	—	3.5	35	1287	1,460	—	—	—	
		150	190	32	119	—	—	40	1600	1414	1,640	—	—	

Order 注文例: 型式 CSPJ125 - 車輪材質 R

Delivery 出荷日: 在庫品 翌日出荷 P89

Price 価格: 数量スライド価格 (1円未満切り捨て) P89

●ご希望によりPM5.00迄、当日出荷受付致します。

●表示数量を超えはお見積り

48 キャスタ
アンシャスタバット

CASTERS 回転ロックタイプ/ダブルロックタイプ

CASTER WITH DOUBLE LOCK



CASTERS WITH LARGE PEDALE キャスタ セイフティーペダル付



CADデータフォルダ名: 48_Casters

CADデータフォルダ名: 48_Casters

■回転ロックタイプ RoHS

CMGJV100
130

CMGJV150

CMGJV150

ON (固定) OFF (自在)

●100・130はON/OFFの方向が逆になります。

●レバー操作により自在と固定(旋回ロック)の切換えができるキャストです。

●rはペダルの旋回半径を示します。

型式		車輪材質	B(*)	H	A	r	F1	F2	d	t	E	許容荷重(N)			質量(g)			¥基準単価		
Type	D											R	U	N	R	U	N	R	U	N
CMGJV	100	R (ゴム)	32(34)	144	95	120	73	70	10.5	3.6	35	1200	1700	1800	1400	1580	1470	2,250	2,600	3,460
	130	U (ウレタン)	38(42)	177	105	125	82	79	11	4.0	40	1800	2600	2700	2200	2410	2240	2,860	3,990	5,760
	150	N (モナーキャスティングナイロン)	42(44)	198	120	124	93	87			45	2000	3000	3000	2710	2990	2770	2,980	4,470	6,090

※: 車輪材質がNの場合()寸法となります。

Order 注文例: 型式 - 車輪材質
CMGJV130 - N

Delivery 出荷日: 3 日目発送

Price 価格

■数量スライド価格 (円未満切り捨て) P89

数量	1~19	20~34	35~49	50~99
値引率	基準単価	5%	10%	18%

●表示数量を超えは見積り

■ダブルロックタイプ RoHS

プレート取付タイプ

CMTW

CMTWS

ねじ込みタイプ

CMTWN

CMTWNS

●t部(10mm厚)には市販のスパンで締め込み可能です。

●専用スパンP1018に掲載

型式		車輪材質	H	d	E	r	B			許容荷重(N)			質量(g)			¥基準単価		
Type	D						R	U	E	R	U	E	R	U	E	R	U	E
自在タイプ	CMTW	R (ゴム)	103	8.8	26	65	27	26	27	600	700	500	430	415	420	1,170	1,320	1,180
	CMTWS	U (ウレタン)	132															
自在ストップ付タイプ	CMTW	E (エラストマー)	103	8.8	26	104	26	27	27	600	700	500	530	515	520	1,390	1,540	1,420
	CMTWS	U (ウレタン)	132															

●エラストマーはホイールといっしょに車輪ごと廃棄可能です。

本体		車輪		ベアリング	
M材質	S表面処理	M材質(色)	旋回部	車輪部	
SPHC	三価クロメート	合成ゴム(黒)・ウレタン(茶)・エラストマー(グレー)	有	有	無

■プレート取付タイプ

本体タイプ	型式		車輪材質	H	d	E	r	B			許容荷重(N)			質量(g)			¥基準単価		
	Type	D						R	U	E	R	U	E	R	U	E	R	U	E
自在タイプ	CMTW	75	R (ゴム)	103	8.8	26	65	27	26	27	600	700	500	430	415	420	1,170	1,320	1,180
	CMTWS	100	U (ウレタン)	132															
自在ストップ付タイプ	CMTW	75	E (エラストマー)	103	8.8	26	104	26	27	27	600	700	500	530	515	520	1,390	1,540	1,420
	CMTWS	100	U (ウレタン)	132															

■ねじ込みタイプ

本体タイプ	型式		車輪材質	H	M(並目)	b	l	E	r	B			許容荷重(N)			質量(g)			¥基準単価																		
	Type	D								R	U	E	R	U	E	R	U	E	R	U	E																
ねじ式タイプ	CMTWN	75A	R (ゴム)	110	12	21	35	26	65	27	26	27	600	700	500	405	395	400	1,370	1,530	1,420																
		75B																				12	21	35	28	27	600	700	500	555	470	460	1,630	1,780	1,700		
		100A																				12	21	35	29	80	28	27	600	700	500	590	505	495	1,630	1,780	1,700
		100B																				16	23	40	29	80	28	27	600	700	500	590	505	495	1,630	1,780	1,700
自在ねじ式ストップ付タイプ	CMTWNS	75A	E (エラストマー)	110	12	21	35	26	104	27	26	27	600	700	500	505	495	500	1,620	1,780	1,680																
		75B																				12	21	35	29	95	28	27	600	700	500	440	525	535	1,620	1,780	1,680
		100A																				12	21	35	29	95	28	27	600	700	500	655	570	560	1,880	2,040	1,950
		100B																				16	23	40	29	95	28	27	600	700	500	690	605	595	1,880	2,040	1,950

Order 注文例: 型式 - 車輪材質
CMTW75 - R
CMTW100 - U

Delivery 出荷日: 3 日目発送

Price 価格

■数量スライド価格 (円未満切り捨て) P89

数量	1~19	20~34	35~49	50~99
値引率	基準単価	5%	10%	18%

●表示数量を超えは見積り

■特長: 従来のキャストのストップペダルに比べ、確実に踏み込むことができる安全ペダル付タイプ。

RoHS

CMTY

自在

CMTYS

ロック

ペダル付

解除

●ペダルを踏み込むと旋回と車輪が同時にストップします。

●rは車輪の旋回半径およびペダルの回転半径を示します。

本体タイプ	型式		車輪材質	H	A	F1	F2	d	r	許容荷重(N)	質量(g)	¥基準単価
	Type	D										
自在タイプ	CMTY	130	R (ゴム)	177	105	82	75	11	105	1800	1900	1,680
	CMTY	150		198	120	94	87	11	115	2000	2150	1,850
自在+大型ペダル付タイプ	CMTYS	130	R (ゴム)	177	105	82	75	11	145	1800	2330	3,150
	CMTYS	150		198	120	94	87	11	152	2000	2560	3,450

Order 注文例: 型式 - 車輪材質
CMTY130 - R

Price 価格

■数量スライド価格 (円未満切り捨て) P89

数量	1~19	20~34	35~49	50~99
値引率	基準単価	5%	10%	18%

●表示数量を超えは見積り

Example 使用例

従来ペダルタイプ

セイフティーペダル

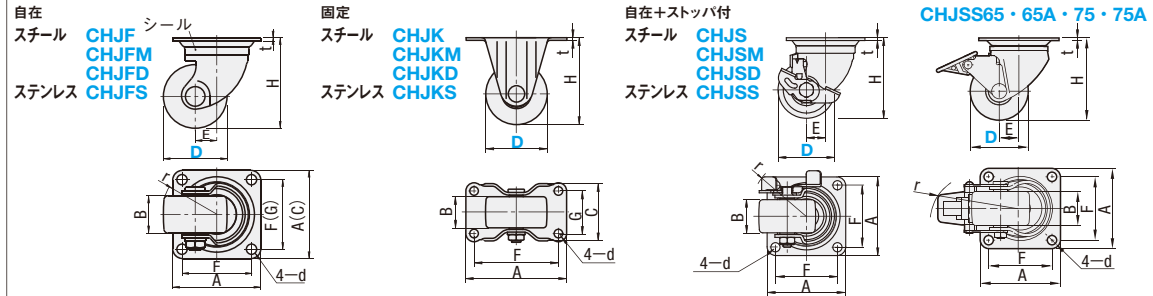
●ペダルを踏み込むと旋回と車輪が同時にストップ、振動による横ズレ防止効果があります。

48 キャスタ
アンジャスタ
パット

CASTERS キャスタ 低床タイプ

許容荷重 1200~3200N
平床タイプ

CADデータフォルダ名: 48_Casters



■ スチール				■ ステンレス			
自在	固定	ストッパ	Type	自在	固定	ストッパ	Type
CHJF	CHJK	CHJS	50 50A 50S 65A 75A 75	CHJFS	CHJKS	CHJSS	50 50A 65 65A 75A 75
CHJFM	CHJKM	CHJSM	65 50A 65 75	CHJFS	CHJKS	CHJSS	65 50A 65 75
CHJFD	CHJKD	CHJSD	50A 65 75	CHJFS	CHJKS	CHJSS	50A 65 75

本体タイプ	自在	固定	自在+ストッパ付	許容荷重(N)											質量(g)		
				D	H	B	A	C	F	G	d	t	E	r			
自在	CHJF	CHJK	CHJS	50	68	28	64	50	50	6.5	2.3	25	51	1600	—	—	340
固定	CHJFM	CHJKM	CHJSM	65	92	38	90	71	10.5	3.2	22	61	3200	3200	3200	870	
自在+ストッパ付	CHJFD	CHJKD	CHJSD	75	106	38	90	71	10.5	3.2	22	61	3200	3200	3200	970	

本体タイプ	自在	固定	自在+ストッパ付	許容荷重(N)											質量(g)
				D	H	B	A	C	F	G	d	t	E	r	
自在	CHJFS	50	68	28	64	50	6.5	2	25	51	1200	—	290	—	
固定	CHJKS	65	92	38	90	71	10.5	3	22	61	2300	—	810	—	
自在+ストッパ付	CHJSS	75	106	38	90	71	10.5	3	22	61	2500	—	910	—	

Price 価格	■数量スライド価格 (1円未満切り捨て) P89				
	数量	1~19	20~34	35~49	50~99
値引率	—	10%	10%	18%	—

本体タイプ	自在	固定	自在+ストッパ付	¥基準単価		
				D	CHJF・CHJK・CHJS	CHJFM・CHJKM・CHJSM
自在	50	1,650	—	—		
固定	50A	810	1,560	3,420		
自在+ストッパ付	50S	810	—	—		
自在	65	2,790	3,200	6,720		
固定	65A	1,380	—	—		
自在+ストッパ付	75	3,240	4,350	8,900		
自在	75A	1,550	—	—		
固定	50	1,370	—	—		
自在+ストッパ付	50A	680	1,290	3,160		
自在	65	2,210	2,550	7,520		
固定	65A	1,140	—	—		
自在+ストッパ付	75	2,780	3,520	9,180		
自在	75A	1,290	—	—		
固定	50A	1,120	1,960	3,820		
自在+ストッパ付	65	3,430	4,180	9,130		
自在	65A	2,700	—	—		
固定	75	3,580	5,130	10,780		
自在+ストッパ付	75A	3,020	—	—		

本体タイプ	自在	固定	自在+ストッパ付	¥基準単価		
				D	CHJFS・CHJKS	CHJSS
自在	CHJFS	50	3,180	—		
固定	CHJKS	65	2,120	4,260		
自在+ストッパ付	CHJSS	75	7,040	7,880		
自在	CHJFS	65A	6,500	—		
固定	CHJKS	75	7,240	4,580		
自在+ストッパ付	CHJSS	75A	6,600	3,940		
自在	CHJFS	50	1,920	—		
固定	CHJKS	50A	840	2,560		
自在+ストッパ付	CHJSS	65	4,260	7,880		
自在	CHJFS	65	6,500	7,360		
固定	CHJKS	65A	7,240	8,320		
自在+ストッパ付	CHJSS	75	6,600	7,680		
自在	CHJFS	75A	1,920	—		
固定	CHJKS	75A	840	2,560		
自在+ストッパ付	CHJSS	75A	6,600	7,680		

Order 注文例: 型式 CHJFS65A

Delivery 出荷日: 3 日目発送

Price 価格: 数量 1~19 20~34 35~49 50~99 値引率 10% 10% 18%

CASTERS キャスタ 超低床軽量・低床軽量タイプ

許容荷重 3000~5000N
平床タイプ

CADデータフォルダ名: 48_Casters

■超低床軽量タイプ RoHS

型式	D	本体		車輪		シール		ベアリング	
		材質	表面処理	材質(色)	材質	旋回部	車輪部		
CGJF	65	SPHC	三価クロメート	フェノール(黒)	無	有	有	有	
	65A			特殊強化プラスチック(黒)					
	75A			特殊強化プラスチック(黒)					
CGJFM	85	SPHC	三価クロメート	フェノール(黒)	無	有	有		
	75			MCナイロン(青)					
CGJFD	65	SPHC	三価クロメート	導電性MCナイロン(黒)	無	有	有		
	75			導電性MCナイロン(黒)					

本体タイプ	型式	D	H	d	r	許容荷重(N)				質量(g)	¥基準単価		
						プラスチック	フェノール	MCナイロン	導電性MCナイロン		CGJF (プラスチック・フェノール)	CGJFM (MCナイロン)	CGJFD (導電性MCナイロン)
自在	CGJF (プラスチック・フェノール)	65	88	10.5	57	—	3000	3000	3000	750	3,480	4,160	8,730
	CGJFM (MCナイロン)	65A	—	—	—	3000	—	—	—	750	3,040	—	—
	CGJF (プラスチック・フェノール)	75	—	—	—	—	3000	3000	3000	850	3,790	5,660	11,010
	CGJFD (導電性MCナイロン)	75A	—	—	—	—	—	—	—	850	3,200	—	—

Order 注文例: 型式 CGJF65A

Delivery 出荷日: 3 日目発送

Price 価格: 数量 1~19 20~34 35~49 50~99 値引率 5% 10% 18%

■数量スライド価格 (1円未満切り捨て) P89

■特長

- 軽量化メリット
 - 本体重量が従来品(P1009)と比べ25%軽量化、それにより作業者の負荷軽減と安全性向上
 - 軽量化により、お客様物流効率向上とコスト削減
 - 特殊鋼板で板厚が薄くても耐荷重性は従来品同等
- 始動性向上
 - 旋回抵抗値が36%低減されることで、始動抵抗が軽減され台車がスムーズに動きます。
- 省資源化
 - 廃棄処理する際、キャスター重量が軽いことで廃棄費用削減につながります。

■低床軽量タイプ RoHS

型式	D	本体		車輪		シール		ベアリング	
		材質	表面処理	材質(色)	材質	旋回部	車輪部		
CGZJ	50	SPHC	特殊鋼	フェノール(黒)	無	有	有	有	
	65			N(MCナイロン)					
	75			D(導電性MCナイロン)					

本体タイプ	自在	固定	自在+ストッパ付	許容荷重(N)											質量(g)	¥基準単価		
				D	H	B	A	C	F	G	d	E	r	P		N	D	
自在	CGZJ	50	38	74	84	84	64	64	8.5	14	43	3000	600	3,950	4,380	7,880		
固定	CGZJ	65	89	89	100	100	78	78	10.5	16	54	4000	1090	6,290	6,680	10,550		
自在+ストッパ付	CGZJ	75	99	100	100	100	78	78	10.5	16	58	5000	1180	7,880	8,320	12,550		

Order 注文例: 型式 CGZJ65 - 車輪材質 P

Delivery 出荷日: 3 日目発送

Price 価格: 数量 1~19 20~34 35~49 50~99 値引率 5% 10% 18%

■特長

- 軽量化
- 取付高さ(低床化)

■数量スライド価格 (1円未満切り捨て) P89

■従来品キャスタとの質量比較 (4個使用の場合)

D (車輪径)	従来品 (P1012)	CGZJ	軽量化率
50	3280	2400	-27%
65	6360	4360	-31%
75	6720	4720	-30%

一般的に重荷重キャスタは板厚が厚いため質量が重くなりますがCGZJタイプは特殊鋼板製で板厚を薄くし軽量化をはかりました。

48 キャスタ バット

CASTERS
キャスタ
—中重荷重・重荷重—



CADデータフォルダ名: 48_Casters

■中重荷重 RoHS

CSHN-S
CSHNS-S
(ステンレス)

Type	本体		車輪		ベアリング	
	材質	表面処理	材質(色)	旋回部	車輪部	
CSHN-S	SPHC	三価クロメート	強化プラスチック(黒) フェノール(黒)	有	有	
CSHNS-S	SUS304	—	MCナイロン(青)			

本体タイプ	型式		車輪材質	H	d	r	B	t	許容荷重(N)	質量(g)	¥基準単価			
	Type	D									H	P	N	D
自在	CSHN-S	50	H(強化プラスチック) P(フェノール) N(MCナイロン)	79	8.8	49	38	3.2	3000	700	1,510	3,470	3,730	
		65		90	61	40	750			1,870	3,610	4,340		
		75		100	61	40	850			2,000	3,690	5,750		
	CSHNS-S	50		79	8.8	49	38	3.0	2500	670	7,430	7,970	8,550	
		65		90	61	40	715			7,470	8,630	9,840		
		75		100	61	40	810			8,050	8,870	10,100		

■重荷重 RoHS

自在 CSHN

固定 CSHK

本体	車輪		ベアリング	
	材質	表面処理	材質(色)	旋回部
SPHC	三価クロメート	強化ナイロン(黒)	有	有

本体タイプ	型式		車輪材質	H	A	d	r	許容荷重(N)	質量(g)	¥基準単価	
	Type	D								1~4コ	5~9コ
自在	CSHN	65	N(強化ナイロン)	92	100	11	50	6000	1700	2,140	
		75		106					1850	2,440	
固定	CSHK	65		92	104	11	—	6000	1300	1,400	
		75		106					1560	1,550	

Order注文例: 型式 CSHN-S75 - 車輪材質 H

Price価格: 数量スライド価格 (1円未満切り捨て) P89

数量	1~19	20~34	35~49	50~99
値引率	—	5%	10%	18%

表示数量超過はお見積り

Delivery出荷日: 3 日目発送

CASTERS -EXTRA HEAVY DUTY TYPE-
キャスタ
—極重荷重・超重荷重—



CADデータフォルダ名: 48_Casters

■極重荷重 RoHS

型式	D	本体		車輪		シール		ベアリング	
		材質	表面処理	材質(色)	旋回部	車輪部	旋回部	車輪部	
CKZJ	50	SPHC	三価クロメート	強化プラスチック(黒)	有	ポリプロピレン	有	有	(ダブルボールベアリング)
CKZK	65・75			フェノール(黒)				有	
CKZJ	80・100			MCナイロン(青)				有	

自在 CKZJ

固定 CKZK

ニードルベアリング

車輪軸受部にニードルベアリングを採用しているため一般のキャスタに比べ耐荷重性に優れています。

() 寸法はD80・100タイプの寸法です。

本体タイプ	型式		車輪材質	B	H	A	C	F	G	d	t	E	r	許容荷重(N)	質量(g)	¥基準単価													
	Type	D														H	P	N	D										
自在タイプ	CKZJ	50	H(強化プラスチック) P(フェノール) N(MCナイロン) D(導電性MCナイロン)	38	79	84	—	64	—	8.5	3.2	12	47	4000	820	2,300	3,230	3,470	6,240										
		65														107	100	78	10.5	14	54	5000	1540	3,300	4,960	5,280	8,360		
		75														120	85	80	60	9	4.5	63	8000	1680	—	—	7,480	—	
		*80														140	150	110	121	59	13	72	9000	2160	—	—	8,760	—	
		*100														38	79	85	90	64	8.5	—	—	4000	550	1,920	2,080	2,780	4,250
		75														48	97	100	108	78	—	10.5	3.2	—	—	—	—	5000	1000
固定タイプ	CKZK	65	D	48	97	100	108	78	—	10.5	3.2	—	—	6000	1060	2,620	3,180	3,930	9,190										
		75														—	—	—	—	—	—	—	—	—	—	—	—	—	—

*D80・100タイプの車輪材質はN(MCナイロン)のみです。D80・100タイプは使用速度2km/h以内であれば動力による牽引も可能です。

Order注文例: 型式 CKZJ65 - 車輪材質 P

Price価格: 数量スライド価格 (1円未満切り捨て) P89

数量	1~19	20~34	35~49	50~99
値引率	—	5%	10%	18%

表示数量超過はお見積り

Delivery出荷日: 在庫品

■特長: 当社取扱キャスタ最大許容荷重を誇ります。大型加工機や専用装置等を動力で牽引する際にも御利用いただけます。

■超重荷重 RoHS

CKXJ

本体	車輪		ベアリング	
	材質	表面処理	材質(色)	旋回部
SPHC	三価クロメート	MCナイロン(青)	有	有

本体タイプ	型式		車輪材質	H	r	許容荷重(N)	質量(g)	¥基準単価	
	Type	D						1~4コ	5~9コ
自在タイプ	CKXJ	100	M(MCナイロン)	150	97	10000	5300	39,500	37,525
		125		170	109	13000	5700	48,000	45,600
		150		200	121	15000	6300	56,000	53,200

表示数量超過はお見積り

Order注文例: 型式 CKXJ100 - 車輪材質 M

Delivery出荷日: 3 日目発送

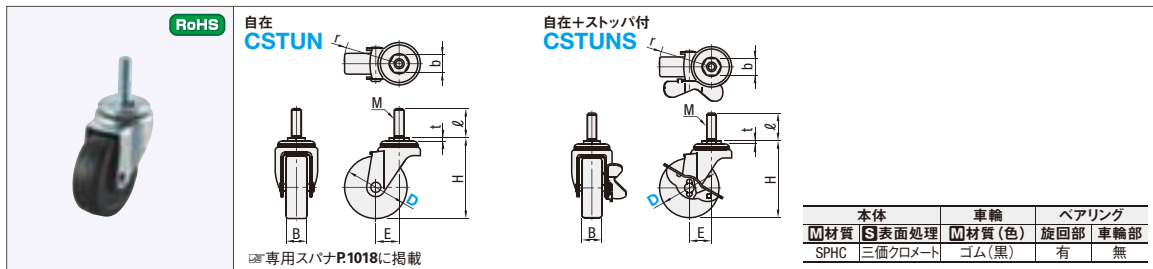
Example使用例

CASTERS ねじ込みキャスタ

—軽荷重—



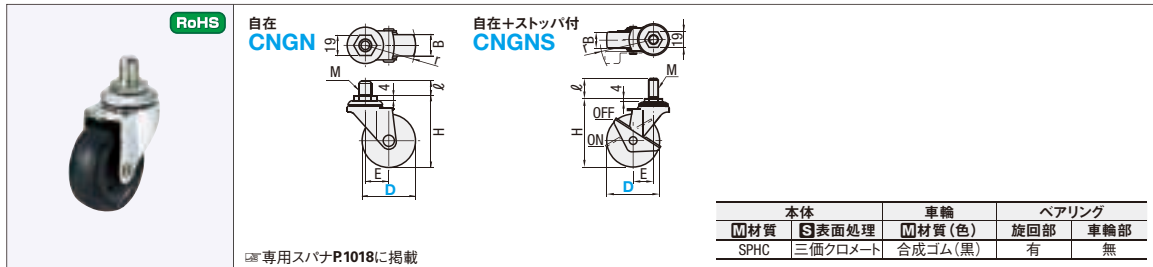
● CADデータフォルダ名: 48_Casters



本体	車輪	ベアリング
材質	表面処理	材質(色)
SPHC	三価クロメート	ゴム(黒)
		有
		無

本体タイプ	型式		車輪材質	H	M	b	t	l	r	B	E	許容荷重(N)	質量(g)	¥基準単価
	Type	D												
ねじ式タイプ	CSTUN	50A	R (ゴム)	74	12	21	4.8	35	53	28	27	500	335	448
		50B												
		65A												
		65B												
		75A												
ねじ式ストップ付タイプ	CSTUNS	50A	74	12	21	4.8	35	67	28	27	500	360	560	
		50B	74	12	21	4.8	35	67	28	27	500	375	588	
		65A	89	12	21	4	40	68	25	28	600	485	644	
		65B	89	12	21	4	40	68	25	28	600	485	644	
		75A	97	12	21	4	40	68	25	28	600	485	644	
		75B	97	12	21	4	40	68	25	28	600	485	644	

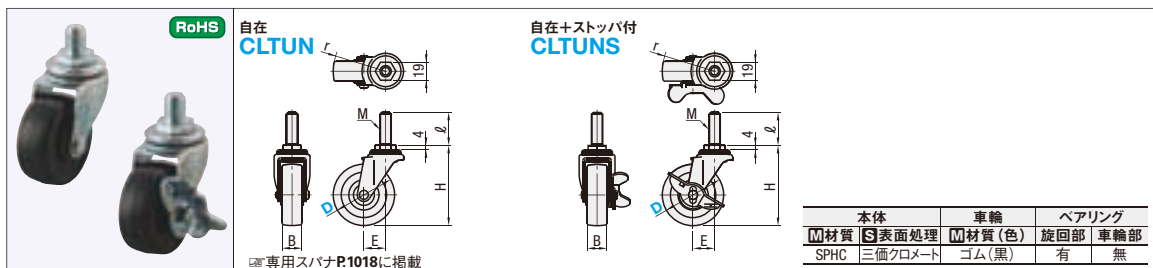
Order 注文例: 型式 CSTUN75B - 車輪材質 R Delivery 出荷日: 在庫品 翌日出荷 P.89 Price 価格: 数量スライド価格 (1円未満切り捨て) P.89



本体	車輪	ベアリング
材質	表面処理	材質(色)
SPHC	三価クロメート	合成ゴム(黒)
		有
		無

取付形状	型式		車輪材質	H	B	MxP	l	E	r	許容荷重(N)	質量(g)	¥基準単価
	Type	D										
ねじ込み	CNGN	40	R (ゴム)	59	18	12x1.25	14	20	42	300	140	139
		50										
		65										
		75										
ねじ込み+ストップ付	CNGNS	40	R (ゴム)	59	18	12x1.25	14	20	60	300	150	189
		50										
		65										
		75										

Order 注文例: 型式 CNGN50 - 車輪材質 R Delivery 出荷日: 在庫品 翌日出荷 P.89 Price 価格: 数量スライド価格 (1円未満切り捨て) P.89



本体	車輪	ベアリング
材質	表面処理	材質(色)
SPHC	三価クロメート	ゴム(黒)
		有
		無

本体タイプ	型式		車輪材質	H	M	l	r	B	E	許容荷重(N)	質量(g)	¥基準単価
	Type	D										
ねじ式タイプ	CLTUN	40	R (ゴム)	59	12x1.25	14	41	17	21	250	150	174
		50										
		65A										
		65B										
		75A										
ねじ式ストップ付タイプ	CLTUNS	40	59	12x1.25	14	50	17	21	250	175	220	
		50	59	12x1.25	14	49	20	22	250	198	248	
		65A	85	12x1.75	35	56	23	27	300	231	332	
		65B	85	12x1.75	35	56	23	27	300	231	332	
		75A	95	12x1.75	35	65	27	27	400	295	381	
		75B	95	12x1.25	14	65	27	27	400	295	381	

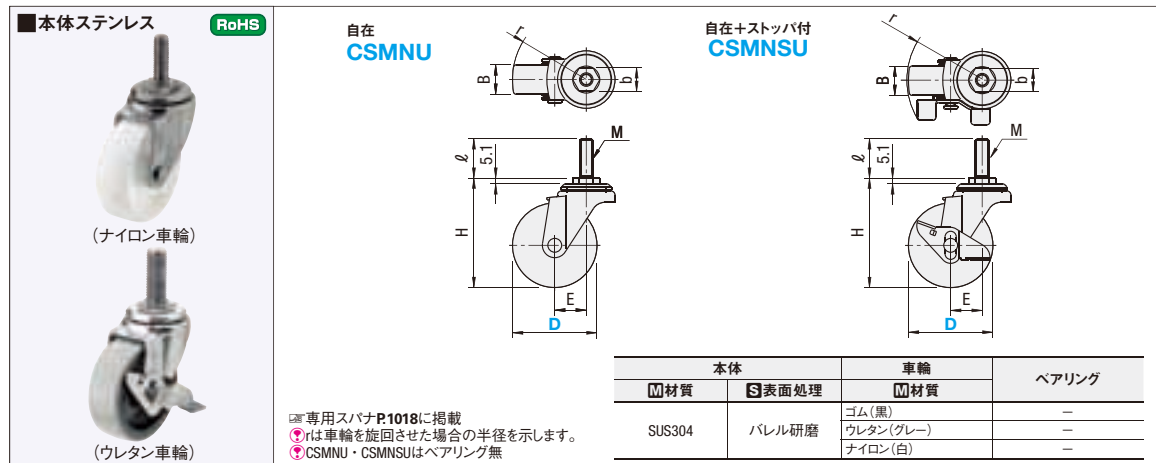
Order 注文例: 型式 CLTUN65A - 車輪材質 R Delivery 出荷日: 在庫品 翌日出荷 P.89 Price 価格: 数量スライド価格 (1円未満切り捨て) P.89

CASTERS ねじ込みキャスタ

—ステンレス・導電性車輪タイプ—



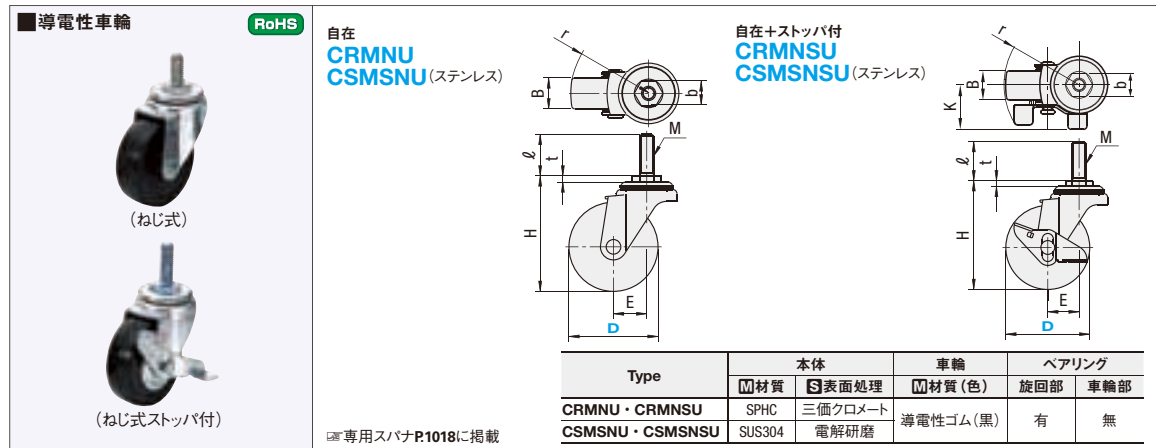
● CADデータフォルダ名: 48_Casters



本体	車輪	ベアリング
材質	表面処理	材質
SUS304	バレル研磨	ゴム(黒) ウレタン(グレー) ナイロン(白)
		有
		無

本体タイプ	型式		車輪材質	H	M	b	l	r	B		E	許容荷重(N)			質量(g)	¥基準単価		
	Type	D							R・N (ゴム) (ナイロン)	U (ウレタン)		ゴム車輪	ウレタン車輪	ナイロン車輪		ゴム車輪	ウレタン車輪	ナイロン車輪
ねじ式タイプ	CSMNU	50	R (ゴム)	74	12	21	35	53	28	25	27	500	600	800	305	650	776	615
		65																
		75A																
		75B																
		100A																
ねじ式ストップ付タイプ	CSMNSU	50	R (ナイロン)	74	12	21	35	67	28	25	27	500	600	800	305	650	776	615
		65	74	12	21	35	68	28	25	27	500	600	800	305	650	776	615	
		75A	89	12	21	35	68	28	26	28	600	700	800	360	830	1,035	825	
		75B	89	12	21	35	68	28	26	28	600	700	800	360	830	1,035	825	
		100A	126	16	23	40	82	28	28	31	500	600	600	400	958	1,169	937	
		100B	126	16	23	40	82	28	28	31	500	600	600	400	958	1,169	937	
		100B	126	16	23	40	82	28	28	31	500	600	600	550	1,343	1,620	1,266	
		100B	126	16	23	40	82	28	28	31	500	600	600	580	1,553	1,620	1,616	
		100B	126	16	23	40	82	28	28	31	500	600	600	620	1,680	1,832	1,518	
		100B	126	16	23	40	82	28	28	31	500	600	600	650	1,750	2,043	1,868	

Order 注文例: 型式 CSMNU75A - 車輪材質 R Delivery 出荷日: 3 日目発送 Price 価格: 数量スライド価格 (1円未満切り捨て) P.89



Type	本体	車輪	ベアリング
	材質	表面処理	材質(色)
CRMNU・CRMNSU	SPHC	三価クロメート	導電性ゴム(黒)
CSMSNU・CSMSNSU	SUS304	電解研磨	有
			無

本体タイプ	型式		車輪材質	H	M	l	r	B	E	許容荷重(N)	質量(g)	¥基準単価	
	スチールタイプ	ステンレスタイプ											
ねじ式タイプ	CRMNU	CSMSNU	R (導電性ゴム)	59	12x1.25	14	41	17	21	250	150	174	
													50
													65A
													65B
													75A
ねじ式ストップ付タイプ	CRMNSU	CSMSNSU	40	59	12x1.25	14	50	17	21	250	175	220	
			50	59	12x1.25	14	49	20	22	250	198	248	
			65A	85	12x1.75	35	56	23	27	300	231	332	
			65B	85	12x1.75	35	56	23	27	300	231	332	
			75A	95	12x1.75	35	65	27	27	400	295	381	
			75B	95	12x1.25	14	65	27	27	400	295	381	

Order 注文例: 型式 CSMSNU65B Delivery 出荷日: 在庫品 翌日出荷 P.89 Price 価格: 数量スライド価格 (1円未満切り捨て) P.89

48
キャスタ
ハンツ

CASTERS ねじ込みキャスタ

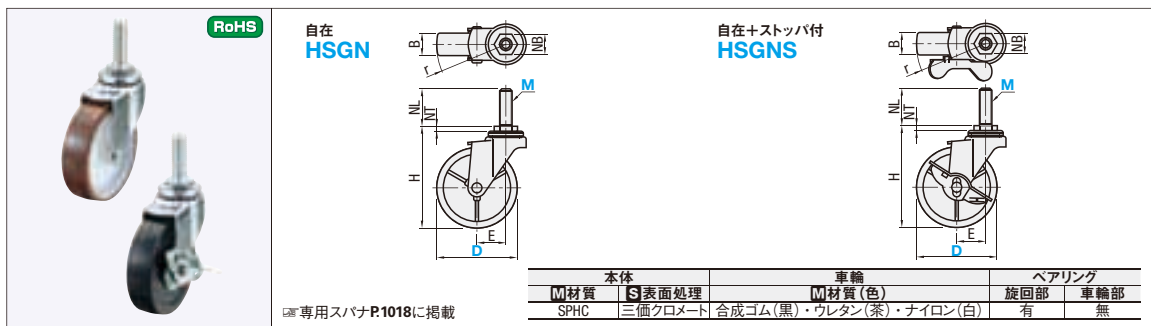
—軽中荷重—

規格変更

紫文字表示

許容荷重
300~
1200N
ねじ込み

CADデータフォルダ名: 48_Casters



本体タイプ	型式 Type	D (並目)	車輪材質	車輪幅(B)				E	NB	NT	NL	r	許容荷重(N)			質量(g)			¥基準単価		
				R	U	N	E						R	U	N	R	U	N	R	U	N
自在ねじ込みタイプ	HSGN	50	R (ゴム)	68	20	21	21	22	14	4.8	14	47	300	380	400	195	175	165	220	420	210
		65		85	21	21	21	23	19	35	56	400	400	270	220	210	380	520	350		
		75		95	21	21	21	27	4	40	65	400	450	500	310	240	225	440	550	410	
		100		126	25	28	25	31	21	23	4	82	500	600	600	585	435	405	760	990	690
自在ねじ込みストップ付タイプ	HSGNS	50	N (ナイロン)	68	20	21	21	22	14	4.8	14	49	300	380	400	220	200	190	290	470	280
		65		85	21	21	21	23	19	35	57	300	400	400	305	255	235	450	600	430	
		75		95	21	21	21	27	4	40	65	400	450	500	340	275	250	510	640	480	
		100		126	25	28	25	31	21	23	4	82	500	600	600	650	620	585	910	990	840

Order 注文例: 型式 HSGN75 - M - 車輪材質 U

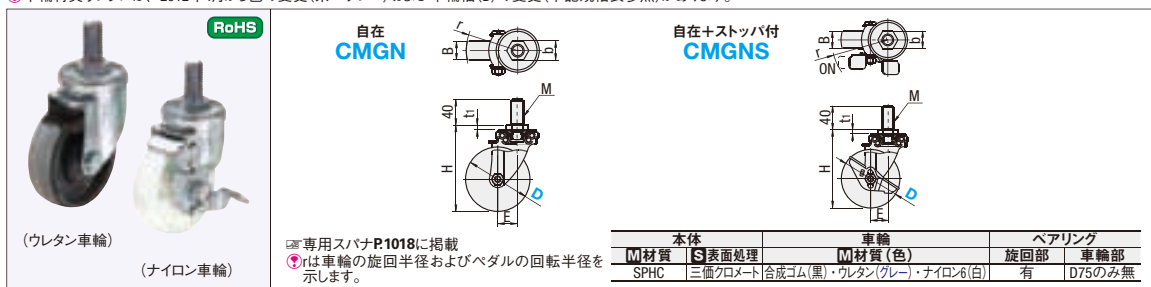
Delivery 出荷日: 3 日発送

Price 価格: 数量 1~19 20~34 35~49 50~99

数量スライド価格 (※1円未満切り捨て) P89

※表示数量超過はお見積り

車輪材質ウレタンは、2012年4月から色の変更(茶→グレー)および車輪幅(B)の変更(下記規格表参照)があります。



本体タイプ	型式 Type	D (並目)	車輪材質	車輪幅(B)				H	M (並目)	b	t	E	r	許容荷重(N)			質量(g)			¥基準単価		
				R	U	N	E							R	U	N	R	U	N	R	U	N
ねじ込みタイプ	CMGN	75	R (ゴム)	25	—	25	97	16	23	4	25	63	600	—	800	476	—	390	430	—	430	
		100		32	30	29	134	20	30	7	30	80	1200	1200	1200	1026	1474	1000	1,120	1,510	1,380	
自在ねじ込みストップ付タイプ	CMGNS	75	N (ナイロン)	25	—	25	97	16	23	4	25	72	600	—	800	523	—	445	520	—	520	
		100		32	30	29	134	20	30	7	30	98	1200	1200	1200	1133	1690	1100	1,330	1,710	1,600	

※1: 車輪がウレタン車輪の場合、D100のみとなります。

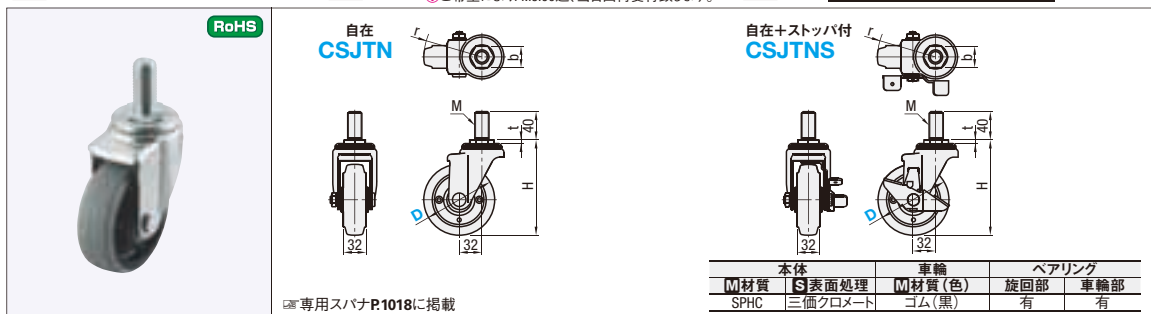
Order 注文例: 型式 CMGN75 - R

Delivery 出荷日: 在庫品 翌日出荷 P89

Price 価格: 数量 1~19 20~34 35~49 50~99

数量スライド価格 (※1円未満切り捨て) P89

※表示数量超過はお見積り



本体タイプ	型式 Type	D (並目)	車輪材質	H	M (並目)	b	t	r	許容荷重(N)			質量(g)			¥基準単価		
									R	U	N	R	U	N	R	U	N
自在ねじ込みタイプ	CSJTN	100A	R (ゴム)	134	16	23	4.7	82	1200	880	1,360						
		100B		20	30	5	810										
		125A		16	23	4.7	1025										
		125B		20	30	5	950										
自在ねじ込みストップ付タイプ	CSJTNS	100A	R (ゴム)	134	16	23	4.7	86	1200	965	1,800						
		100B		20	30	5	840										
		125A		16	23	4.7	1115	2,100									
		125B		20	30	5	1040	2,180									

Order 注文例: 型式 CSJTN100B - R

Delivery 出荷日: 在庫品 翌日出荷 P89

Price 価格: 数量 1~19 20~34 35~49 50~99

数量スライド価格 (※1円未満切り捨て) P89

※表示数量超過はお見積り

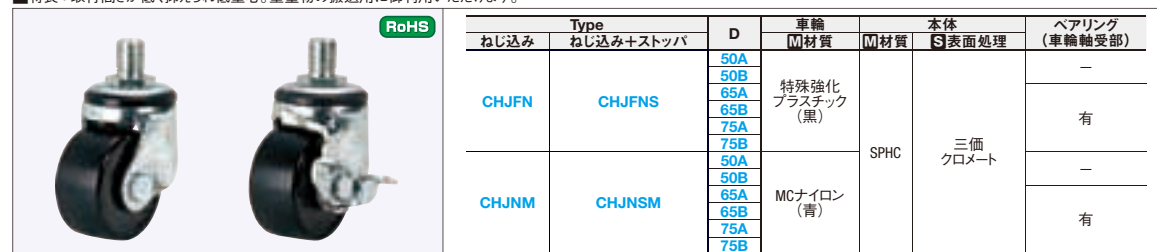
CASTERS/SIDE MOUNT CASTER BRACKETS ねじ込みキャスタ/サイドキャスタ取付プレート/ねじ込みキャスタ専用スパナ

—低床タイプ—

許容荷重
1000~
1600N
ねじ込み

CADデータフォルダ名: 48_Casters

特長: 取付高さが低く抑えられ低重心。重量物の搬送用に御利用いただけます。



本体タイプ	型式 Type	D (ねじ長)	M (並目)	H	B	b	t	E	r	許容荷重(N)		質量(g)	¥基準単価		
										プラスチック	MCナイロン		CHJFN・CHJFNS (プラスチック)	CHJNM・CHJNSM (MCナイロン)	
自在ねじ式	CHJFN (プラスチック) CHJNM (MCナイロン)	40	16	74	28	23	7.9	25	51	1000	1000	390	1,620	2,560	
				20	93	38	30	5.8	22	57	1500	1500	620	2,890	4,410
				16	107	38	30	5.8	22	61	1600	1600	760	3,040	4,580
				20	107	38	30	5.8	22	790	830	2,020	2,160	2,660	
自在ねじ式+ストップ付	CHJFNS (プラスチック) CHJNSM (MCナイロン)	80	16	74	28	23	7.9	25	65	1000	1000	430	2,020	2,660	
				20	93	38	30	5.8	22	67	1500	1500	680	3,180	4,690
				16	107	38	30	5.8	22	710	830	860	3,510	4,860	
				20	107	38	30	5.8	22	860	860	860	860	860	

※D50A・50Bタイプは車輪部にベアリングが入っておりません。

Order 注文例: 型式 CHJNM65A - 40

Delivery 出荷日: 3 日発送

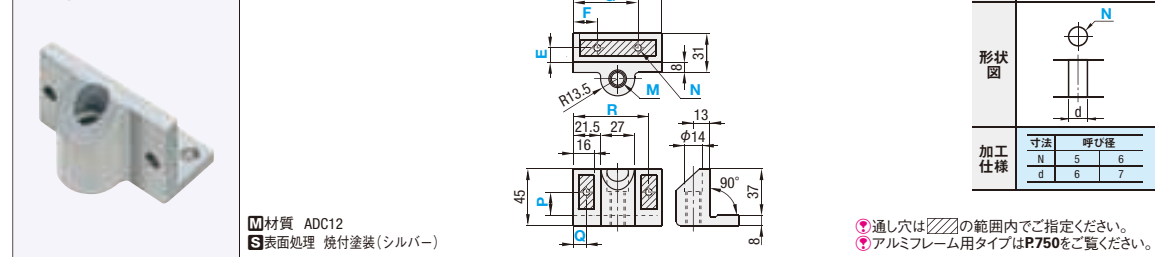
Price 価格: 数量 1~19 20~34 35~49 50~99

数量スライド価格 (※1円未満切り捨て) P89

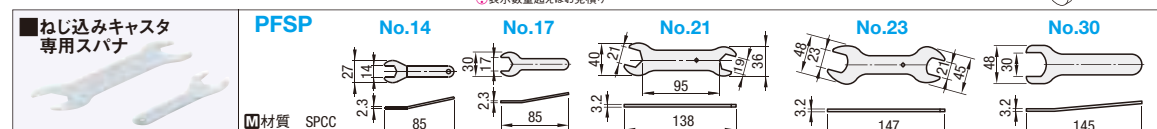
※表示数量超過はお見積り

※D=80の場合は上記金額に1,200円を加えた金額になります。
例) CHJFN50A-40 1,620円
CHJFN50A-80 2,820円

サイドキャスタ取付プレート CPHM



型式 Type	M (並目)	N (通し穴)	穴あけ位置 指定0.5mm単位					質量(g)	¥基準単価		
			E	F	G	P	Q			R	
CPHM	10	5	6	8~15	8~28	42~62	8~29	7~13	57~63	135	2,980



型式 Type	No.	質量(g)	¥基準単価
	17	27	130
	21	58	150
	23	61	190
	30	73	220

Order 注文例: 型式 PFSP14

Delivery 出荷日: 3 日発送

Price 価格: 数量 1~19 20~49 50~99

数量スライド価格 (※1円未満切り捨て) P89

※表示数量超過はお見積り

48
キャスタ
アジャスタ
パット

アジャスタ付キャスタ

一極軽荷重タイプ/軽量タイプ/省スペースタイプ



CADデータフォルダ名: 48_Casters

アジャスタ付キャスタ

一防振機能付タイプ



CADデータフォルダ名: 48_Casters

一極軽荷重タイプ **RoHS** **CMAZ**

本体	車輪	アジャスタ	ベアリング
M材質	S表面処理	M材質	S表面処理
SPHC	三価クロメート	ナイロン(黒)	SS400
		三価クロメート	有

専用スパンP1018に掲載

本体タイプ	型式		車輪材質	H	d	許容荷重(N)	質量(g)	¥基準単価
	Type	D						
自在	CMAZ	40	N(ナイロン)	60	6.5	300	295	1,360
		50						

一軽量タイプ **RoHS** **CMJZ**

本体	車輪	上面プレート	アジャスタ	ベアリング
M材質	M材質	M材質	S表面処理	M材質
強化ナイロン	ナイロン	SPHC	三価クロメート	SS400
			三価クロメート	有

専用スパンP1018に掲載

本体タイプ	型式		車輪材質	H	B	A	F	d	E	r	アジャスタパッド部				許容荷重(N)	質量(g)	¥基準単価	
	Type	D									S1	S2	K	W				b
自在	CMJZ	50	N(ナイロン)	75	28	78	64	6.5	17	50	10	10	40	29.5	17	600	420	1,210
		65									20	20	40	20	550	1,880		
		75									15	15	31	19	700	560	2,170	

一省スペースタイプ **RoHS**

CMPAD (プレート固定式)

CMPAN (ねじ込み式)

・ナット①を廻してキャスタを相手側に取付けます。
 ・ナット②を廻してアジャスタパッドの高さ調整をします。
 (①と②のナットは一体ではありません)
 ・ナット③を締め込んでねじ部をロックします。

専用スパンP1018に掲載

本体タイプ	型式		車輪材質	H	B	d	(W)	(r)	許容荷重(N)	質量(g)	¥基準単価
	Type	D									
自在	CMPAD	50	N(ナイロン)	83	62	5.5	34	54	1000	270	1,480
		60									
自在+ねじ込み	CMPAN	50	N(ナイロン)	76	62	34	54	1000	240	1,400	
		60									81

Order 注文例: 型式 CMAZ40, 車輪材質 N

Delivery 出荷日: 在庫品 翌日出荷 送料 P89

Price 価格: 数量スライド価格 (1円未満切り捨て) P89

数量 1~19, 20~34, 35~49, 50~99

値引率 5%, 10%, 18%

ご希望によりPMS.00迄、当日出荷受付致します。

表示数量超えはお見積り

一防振タイプ

Type	本体	車輪	アジャスタ	ベアリング
CLAR	M材質	S表面処理	M材質	M材質
	SPHC	垂鉛メッキ	ナイロン6	耐油性ゴム
				無

取扱方法

移動時: レベル調節穴にドライバーをさし込み左方向に回します。
 固定時: レベル調節穴にドライバーをさし込み右方向に回します。
 レベル調節: CLAR50は15mm, 75は17mmの範囲で調整できます。
 kgf(荷重)=N×0.101972

型式	D	許容荷重 N	¥基準単価
CLAR	50	588	4,200
	75	981	6,700

Order 注文例: 型式 CLAR50

Delivery 出荷日: 3 日目発送

Price 価格: 数量スライド価格 (1円未満切り捨て) P89

数量	1~19	20~34	35~49	50~99
値引率	5%	10%	18%	18%

表示数量超えはお見積り

一防振機能付重荷重タイプ **RoHS** **CLDK**

②調整ナット

③ロックナット

本体	車輪	アジャスタ	内蔵ハンドル	ベアリング
M材質	S表面処理	M材質	M材質	S表面処理
ADC12	焼付塗装(シルバー)	強化ナイロン(黒)	SS400	三価クロメート
			ポリカーボネート	有
				有

注意: 意匠登録済

型式	D	車輪材質	H	アジャスタパッド部			E	r	許容荷重 N	質量(g)	¥基準単価
Type	D			S1	S2	K					
CLDK	65	N	102	9	11	52	50	80	2500	1500	8,300

取扱方法

①調整ハンドル
 ②調整ナット
 ③ロックナット

*調整ハンドルと調整ナットは一体です。

固定時

- ①ハンドルを回しパッドを床面に降ろします。(仮締め)
- ②高さを決めたらハンドル直下のナットで本締めします。パッドのみで一本立ちし、キャスタは浮いた状態になります。
- ③ロックナットを締めこんでください。(ロックナットでトルクを掛けることで振動に対する緩み防止効果がえられます)

移動時

- ③ロックナットを緩めます。
- ②調整ナットを緩め、ねじ部をフリーにします。
- ①ハンドルを回しパッドを上げてキャスタを床面に降ろしてください。

①調整ハンドルを回しパッドを上下させます

48 キャスタ
アジャスタパッド

アジャスタ付キャスタ

—軽荷重・中荷重— 一体型タイプ



CADデータフォルダ名: 48_Casters

アジャスタ付キャスタ

—重荷重—



CADデータフォルダ名: 48_Casters

—軽荷重— **RoHS**

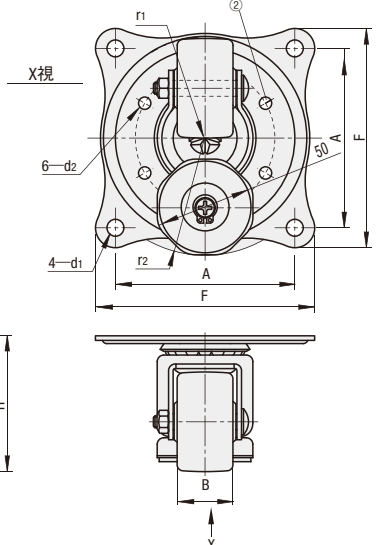
Type	本体		車輪	アジャスタ		ベアリング	
	材質	表面処理	材質	材質	旋回部	車輪部	
CMAF	SPHC	黒色クロメート	フェノール	ネオプレンゴム	有	有	

キャスタ旋回固定方法
 ①のナットを上側プレートに突きあたるまで引き上げます。
 ②①を行った後プレート上面からピンを打込むとキャスタの旋回が固定できます。

据付方法
 ① アジャスタ調整ボルトを下げて任意の高さに調整します。
 ② ①のナットを引き上げて固定します。
 (ピンの推奨寸法)

D50	φ6	全長20
65	φ8	全長25
75	φ8	全長35

●ピンは付属していません。

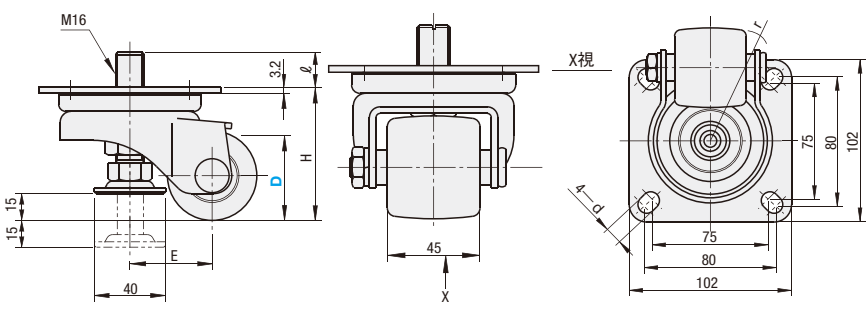


型式		車輪材質	B	H	F	A	S1	S2	d1	d2	t	E1	E2	r1	r2	許容荷重 (N)	¥基準単価			
Type	D																P	M	D	
CMAF	50	F (フェノール)	28	68	110	90	5	5	8.5	6.2	2.3	25	35	53	61	1500	3,410			
	65		36	92	144	125	10	10	10.5	8.2	3.2	25	49	61	75	2000	4,550			
	75		36	106									28	69		2100	5,000			

Order注文例: 型式 **CMAF65** - 車輪材質 **F**
 Delivery出荷日: 在庫品 翌日出荷 P.89
 ●ご希望によりPM5:00迄、当日出荷受付致します。

—中荷重— 一体型タイプ **RoHS**

Type	本体		車輪	アジャスタ		ベアリング	
	材質	表面処理	材質	材質	表面処理	旋回部	車輪部
CMAS	SPHC	三価クロメート	強化ナイロン	SS400	三価クロメート	有	有
CMASS	SUS304	—	—	SUS304	—	有	有



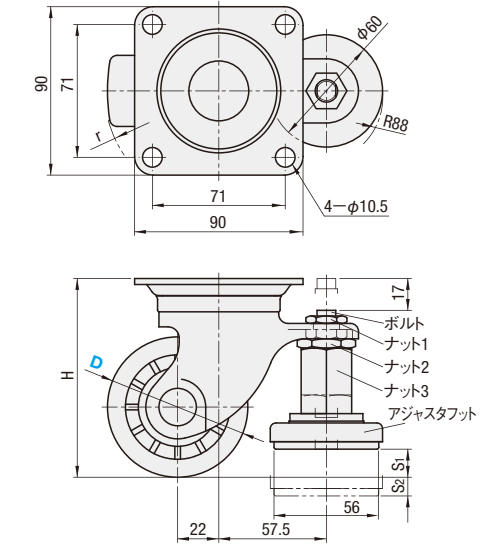
型式		車輪材質	H	φ	d	E	r	許容荷重 (N)	¥基準単価	
Type	D								CMAS	CMASS
CMAS CMASS	50	F (強化ナイロン)	74	19.6	11	46	73	2500	2,000	6,990
	65		95	18.8	51	84	2,390	9,200		

Order注文例: 型式 **CMAS65** - 車輪材質 **F**
 Delivery出荷日: 在庫品 翌日出荷 P.89
 ●ご希望によりPM5:00迄、当日出荷受付致します。

Price価格: 数量スライド価格 (●1円未満切り捨て) P.89
 数量 1~19 20~34 35~49 50~99
 値引率 基準単価 5% 10% 18%
 ●表示数量超えはお見積り

—重荷重— 一体型タイプ **RoHS**

Type	本体		車輪	アジャスタ	ベアリング
	材質	表面処理	材質	材質	(キャスタ)
CGAN	SPHC	三価クロメート	特殊強化プラスチック MCナイロン *導電性MCナイロン	本体:SS400 ラバー:ネオプレンゴム	有



＜アジャスタの固定順序＞

- ボルトを本体(装置)底面に接触するまで上げます。(ナット3を保持した状態で)
- ナット1にてボルトを固定します。
- ナット3にてアジャスタフットの高さを調整します。
- ナット2にてアジャスタフットを固定します。

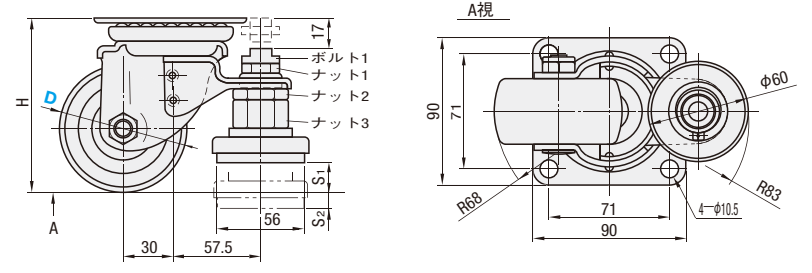
●アジャスタ取付部をキャスタ本体と一体成型しているため耐久性に優れています。

型式		車輪材質	H	S1	S2	r	許容荷重 N	¥基準単価		
Type	D							P	M	D
CGAN	65	P (強化プラスチック) M (MCナイロン) D (導電性MCナイロン)	92	10	8	56	3000	4,440	5,360	8,320
	75		106	15	10	61	4000	4,530	6,000	8,990

Order注文例: 型式 **CGAN75** - 車輪材質 **P**
 Delivery出荷日: 3 日目発送
 *導電性MCナイロン 体積固有抵抗値10¹⁰~10¹²Ω・cm以下

—重荷重— **RoHS**

Type	本体		車輪	アジャスタ	ベアリング
	材質	表面処理	材質	材質	(キャスタ)
CLAN CLAM	SPHC	三価クロメート	特殊強化プラスチック MCナイロン	ネオプレンゴム	有



＜アジャスタの固定順序＞

- ボルト1: 本体(装置)底面に軽く届くまで上げます
- ナット1: ボルト1を固定させるナット
- ナット2: アジャスタフットを固定させるナット
- ナット3: レベル用ナット

型式		車輪材質	H	S1	S2	許容荷重 N	¥基準単価	
Type	D						CLAN	CLAM
CLAN CLAM	65	F (強化ナイロン)	92	10	8	2942	5,070	6,130
	75		106	15	10	3923	5,310	7,500

Order注文例: 型式 **CLAN65**
 Delivery出荷日: 3 日目発送

Price価格: 数量スライド価格 (●1円未満切り捨て) P.89
 数量 1~19 20~34 35~49 50~99
 値引率 基準単価 5% 10% 18%
 ●表示数量超えはお見積り

48
キャスタ
アジャスタ
ナット

アジャスタ付キャスタ/プレート一体型キャスタ&アジャスタパッド

—大径車輪タイプ—

—車輪材質選択タイプ/MCナイロン車輪タイプ—



CADデータフォルダ名: 48_Casters

一体型キャスタ&アジャスタパッド

—取付穴フリータイプ—



CADデータフォルダ名: 48_Casters

—大径車輪タイプ—



Type	本体		車輪	アジャスタ		ヘアリング	
	材質	表面処理	材質	材質	表面処理	旋回部	車輪部
CDAN	SPHC	三価クロメート	MCナイロン	SS400	三価クロメート	有	有

車輪径が大きいためグレーチングや路面の段差をスムーズに乗り越えることができます。

型式	D	車輪材質	H	d	E	r	許容荷重 (N)	¥基準単価
Type CDAN	75 100	M (MCナイロン)	120 145	11.5 65	56 116	95 116	3000	6,900 7,800

Order注文例: 型式 CDAN75 車輪材質 M Delivery出荷日 3 日目発送

—車輪材質選択タイプ—



Type	本体	車輪	プレート部	アジャスタパッド
CAZL	FCD	ゴム ウレタン FCD	FCD 焼付塗装(黒) 塗装(緑)	SS400 ラバー部: ネオプレンゴム
CAL75		MCナイロン		

車輪材質が選択できるタイプです。

■車輪材質選択タイプ

Type	D	車輪材質	許容荷重 N				¥基準単価							
			R・M・Z	U	E	d	R(ゴム)	U(ウレタン)	M(MCナイロン)	Z(鋳物)				
CAZL	75	R(ゴム) U(ウレタン) M(MCナイロン) Z(鋳物)	32	30	25	9	1500	2500	3000	3600	8,260	9,650	9,880	8,170

■MCナイロン車輪タイプ

型式	D	B	E	d	許容荷重 N	¥基準単価
CAL75	75	32	26	9	3528	11,200

Order注文例: 型式 CAZL75 CAL75 車輪材質 R Delivery出荷日 3 日目発送

Price価格: 数量スライド価格 (1円未満切り捨て) P89

数量	1~19	20~34	35~49	50~99
値引率	—	5%	10%	18%

表示数量超えはお見積り



型式	車輪	No.	本体		ジャッキボルト		パッド
			材質	表面処理	材質	表面処理	
HCFTF	ナイロン(グレー)	60	ADC12	黒塗装	SS400	三価クロメート	EPDM
HCFTFM	MCナイロン(ブルー)	130					
HCFTFD	導電性MCナイロン(黒)	250	SPHC	三価クロメート(黒)			
		350					
		500	FCD45	黒塗装			

*HCFTF500はフェノール(黒)になります。
*HCFTFD250・350はグレー色になります。
*No.500タイプはパッドが付いていません。

調整範囲: No.60 (20-95), No.130 (35-125), No.250 (30-135), No.350 (32-155), No.500 (47-165)

(1) 部...取付穴2ヶ所 穴あけ位置 (No.500のみ) (取付穴1ヶ所)

(2) 穴あけ指定方法

の範囲内でご指定ください。

穴種	通し穴
Code	N
形状図	
加工仕様	寸法 呼び径
	d N 5 6 8 10
	d 6 7 9 11

型式	No.	N(呼び径) 選択	穴あけ位置 指定1mm単位		許容荷重		質量 (g)
			E・P	F・G・Q・R	kgf	N	
HCFTF	60	5 6	(45+N/2)~(90-N/2)	(45+N/2)~(90-N/2)	60	588	600
HCFTFM	130	6 8 10	(5+N/2)~(25-N/2)	(45+N/2)~(120-N/2)	130	1275	1100
HCFTFD	250	6 8 10	(5+N/2)~(20-N/2)	(50+N/2)~(112-N/2)	250	2451	1445
HCFTFM	350	6 8 10	(5+N/2)~(20-N/2)	(60+N/2)~(130-N/2)	350	3432	2170
HCFTFD	500	8 10	(10+N/2)~(35-N/2)	(50+N/1)~(75-N/1) (120+N/1)~(150-N/1)	500	4902	5600

Order注文例: 型式 HCFTF130 - 6 - E18 - F55 - G80 - P20 - Q55 - R70 Delivery出荷日 3 日目発送

No.	HCFTF		HCFTFM		HCFTFD	
	¥基準単価	¥スライド単価	¥基準単価	¥スライド単価	¥基準単価	¥スライド単価
60	4,360	4,140	—	—	—	—
130	5,500	5,220	7,720	7,330	8,730	8,290
250	8,640	8,210	11,320	10,750	11,640	11,050
350	10,010	9,510	12,830	12,180	13,150	12,490
500	22,240	21,130	27,850	26,450	29,860	28,360

Alteration追加加工: 型式 HCFTF130 - 6 - E18 - F55 - G80 - P20 - Q80 - R70 - BL150

Alterations: アジャスタパッド長さ変更

Code	Type	No.	床面からの高さ規格(実装後)	規格/1Code
Spec.	HCFTF	60	78	132
	HCFTFM	130	113	200
	HCFTF	250	101	191
	HCFTFD	350	111	200
	HCFTF	500	150	210
	HCFTFM	500	150	210

*アジャスタパッドの長さを変更することで床面からの高さより高くできます。ただし、プレート面よりアジャスタパッドが突き出します。

各種フレームに合わせて取付穴位置をご指定ください。アルミフレーム用タイプは、P741をご覧ください。

48 キャスタ
アジャスタパッド

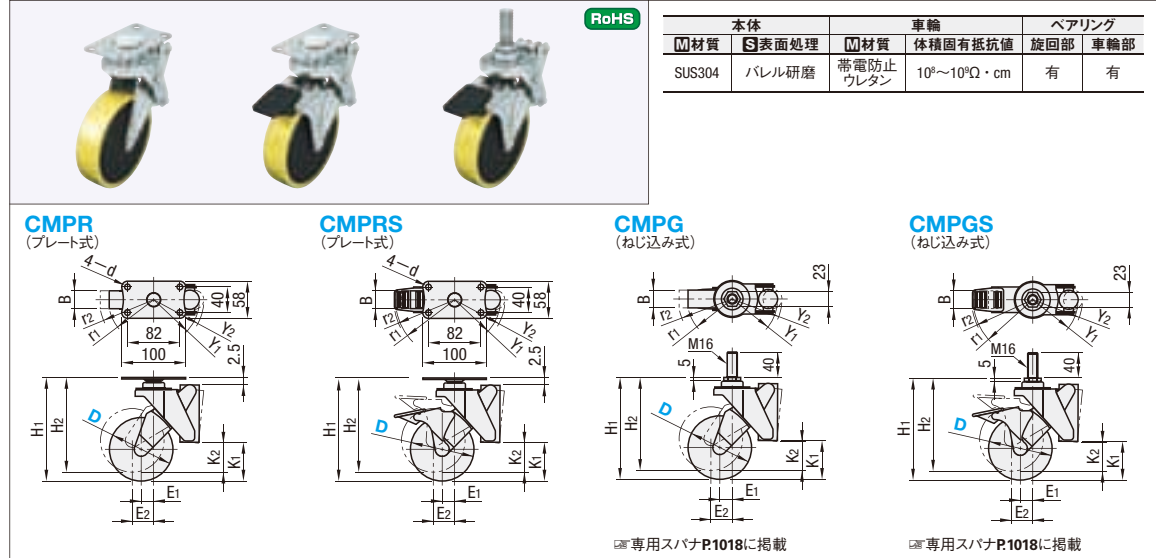
VIBRATION INSULATING CASTERS

振動吸収キャスタ



● CADデータフォルダ名: 48_Casters

● 特長: 振動吸収ダンパー(ばね内蔵ウレタン)効果により走行の際段差やグレーチング乗り越え時の振動を吸収します。搬送するワークの保護だけでなく、クリーンルーム内でのパーティクル巻き上げ量が減少し歩留まり改善が期待できます。



本体タイプ	型式		車輪材質	H		d	E1	E2	r1	r2	Y1	Y2	K1	K2	B	*基準荷重(N)	質量(g)	¥基準単価	¥スライド単価
	Type	D		H1(max)	H2(min)														
自在	CMPR	100	S	8.8	162	148	20	34	71	85	71	78	61	46	28	300	1100	9,100	8,650
		125			180	166	25	39	89	103	77	83	77	62	32		1258	9,330	8,860
自在+ストッパ付	CMPRS	100	S	8.8	162	148	20	34	95	94	71	78	61	46	28	300	1212	9,450	8,980
		125			180	166	25	39	110	110	77	83	77	62	32		1381	9,980	9,480

*基準荷重は、総荷重(台車+積載物)に対応する適用荷重の範囲内でお選びください。4ヶ使用の場合: 適用荷重=基準荷重×4ヶ×安全率(0.5~1.0)

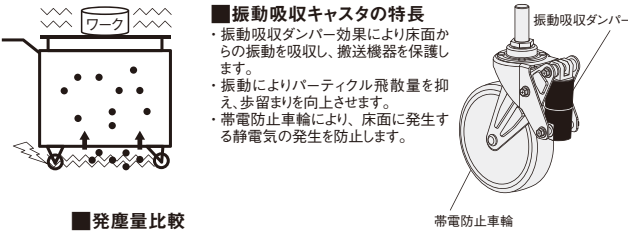
本体タイプ	型式		車輪材質	H		E1	E2	r1	r2	Y1	Y2	K1	K2	B	*基準荷重(N)	質量(g)	¥基準単価	¥スライド単価	
	Type	D		H1(max)	H2(min)														
自在	CMPG	100	S	8.8	160	146	20	34	71	85	71	78	61	46	28	300	1062	8,450	8,030
		125			178	164	25	39	89	103	77	83	77	62	32		1218	8,900	8,450
自在+ねじ込み+ストッパ付	CMPGS	100	S	8.8	160	146	20	34	95	94	71	78	61	46	28	300	1174	9,150	8,690
		125			178	164	25	39	110	110	77	83	77	62	32		1341	9,400	8,930

●表示数量超えはお見積り

Order 注文例: **型式** **CMPR100** - **車輪材質** **S** | Delivery 出荷日: **3** 日目発送

■従来キャスタで想定される歩留まり問題

①振動伝達による搬送機器への発塵
クリーンルームへのワーク搬送の際、台車が段差(グレーチング)を乗り越える時にキャスタを通して床面からの振動が搬送機器へ伝わります。それにより台車や搬送機器からの塵が発生するばかりか、大切なワークに衝撃を与えている可能性があります。
②振動による塵の巻き上げ
キャスタの走行による振動は床面周辺の塵を巻き上げ、ダウンフローでもパーティクル量を抑えきれない場合があります。
③静電気対策
ゴムやウレタンのノーマルキャスタの車輪に塵が付着すると、車輪と床面との摩擦により電気が蓄積され、最悪の場合火花の発生原因となります。

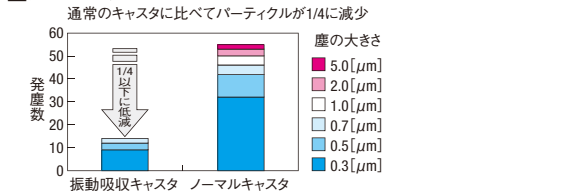


■振動吸収ダンパーの基本構造

クッション部は、粘弾性体の内部にスプリングを配置した二重構造になっています。キャスタが段差を超える際に床面から受ける振動をスプリングが吸収し粘弾性体が減衰させる原理になっています。
従来のばね内蔵キャスタでは振動が減衰しにくかった点とウレタン式では劣化による耐久性低下といった問題を解消した新機能です。また、ガス漏れなどの不安が一切なく安全性も優れています。



■発塵量比較



■車輪の体積固有抵抗値

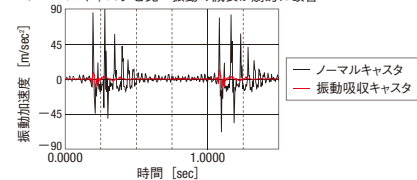


■ダンパー種類別機能比較

ダンパー種類	衝撃吸収性	振動伝達時間	耐荷重性	安全性	寿命
無(ノーマルキャスタ)	×	×	○	○	○
ばね式	○	×	○	○	○
ウレタンクッション	○	△	△	△	×
ジョックアブゾーバー	○	△	△	×	△
★振動吸収キャスタ	○	○	○	○	○

<試験概要>

使用キャスタ CMPG100-S(振動吸収キャスタ)
ウレタン車輪径φ100(ノーマルキャスタ)
試験機 JIS B 8923 産業用キャスタ 準拠
突起 半円形R=2.5mm
突起間隔 1m毎
積載荷重 201N
走行速度 4km/h

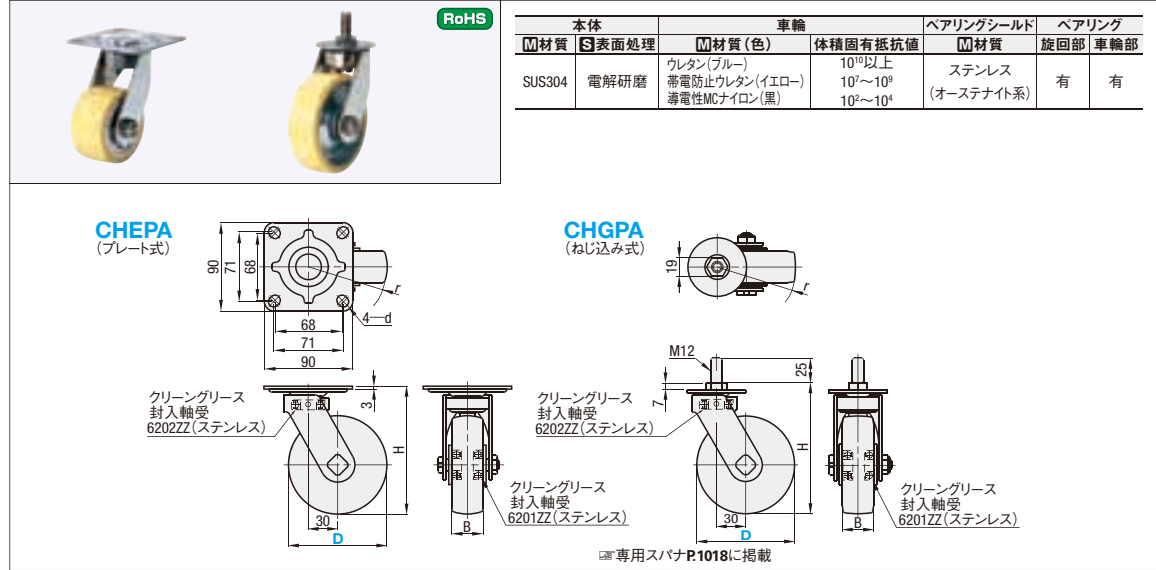


CASTERS FOR CLEAN ENVIRONMENT

クリーンキャスタ



● CADデータフォルダ名: 48_Casters



本体タイプ	型式		車輪材質	H	B	d	r	許容荷重(N)	質量(g)	¥基準単価		
	Type	D								U	S	D
自在	CHEPA	75	U(ウレタン) S(帯電防止ウレタン) D(導電性MCナイロン)	118	38	10.5	70	1000	1200	13,900	15,600	15,000
		100		130	32				83	1350	13,500	17,100

本体タイプ	型式		車輪材質	H	B	r	許容荷重(N)	質量(g)	¥基準単価		
	Type	D							U	S	D
自在+ねじ込み	CHGPA	75	U(ウレタン) S(帯電防止ウレタン) D(導電性MCナイロン)	122	38	70	800	1100	14,400	15,600	15,000
		100		134	32			83	1250	13,400	17,100

Order 注文例: **型式** **CHEPA75** - **車輪材質** **U** | Delivery 出荷日: **3** 日目発送

■帯電防止ウレタン(オクトロン)車輪の特性

・静電気の帯電防止効果により、スパークの発生や高周波ノイズの発生を防止します。
・通常の帯電防止ウレタン車輪は測定箇所によって抵抗値にバラつきがあることがありますが、オクトロン車輪はどの部分でも抵抗値が均一で幅広い電圧域で効果が得られます。
・通常のウレタン車輪に比べ硬度(ショアA67)なので、グレーチング床走行時の振動や音を低減します。
・カーボンブラックを使用していないため、床面への汚染やカーボン飛散による製品への汚染がありません。

■グリース性能表

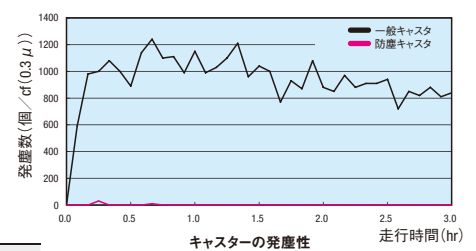
項目	条件	単位	測定方法	低発塵タイプ		
				Gタイプ		
グリースの性能	増ちょう剤	-	-	リチウム系		
	基油	-	-	鉱油+合成炭化水素油		
	基油動粘度	40°C	-	-	30	
		100°C	mm²/s	JIS K2220 5.19	-	
混和ちよう度	-	-	JIS K2220 5.3	207		
滴点	-	°C	JIS K2220 5.4	200		
蒸発量	99°C×22hr	wt%	-	1.40%		
離油度	100°C×24hr	wt%	JIS K2220 5.14	0.8%		
使用温度	大気中	°C	-	-10~80		

製品名: LG2(日本精工製) 発塵量が少ない為、クリーン環境に向いています。
また、防錆力にも優れています。

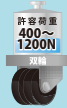
《評価試験概要》

《評価条件》
使用キャスタ CMGN75-R(一般キャスタ+ゴム車輪タイプ)
CHEPA75-S(クリーンキャスタ+帯電防止車輪タイプ)
走行速度 2km/hr
雰囲気 クリーンルーム内クリーンブース(クラス10)
温度 23°C
湿度 40%
パーティクルカウンター リオン社製 237B(レーザー式)

■発塵量比較(0.3μm以上)



48 キャスタ
48 ショウタ
48 バット



CADデータフォルダ名: 48_Casters



CADデータフォルダ名: 48_Casters

■デザインキャスタ **RoHS**

CHAM (自在)
CHAS (ストップ)

CHAN (自在ねじ式)
CHANS (自在ねじ式ストップ付)

①バック4コ入りです。注文数をご確認ください。
専用スパナP.1018に掲載

軸		車輪	
材質	表面処理	材質	色
SPHC	三価クロメート	ナイロン	(黒)

本体タイプ	型式		車輪材質	H	取付プレート d	(r)	許容荷重 (N)	質量 (g)	¥基準単価 (1バック4コ入り)
	Type	D							
自在タイプ	CHAM	50	N (ナイロン)	62	5.5	50	1000	210	1,680
		60							
ストップタイプ	CHAS	50	N (ナイロン)	62	5.5	52	1000	220	2,120
		60							

本体タイプ	型式		M	車輪材質	H	r	許容荷重 (N)	質量 (g)	¥基準単価 (1バック4コ入り)
	Type	D							
自在ねじ式タイプ	CHAN	50	8	N (ナイロン)	58	50	1000	170	1,680
		60	8 10						
自在ねじ式ストップ付タイプ	CHANS	50	8	N (ナイロン)	58	52	1000	180	2,120
		60	8 10						

Order 注文例: 型式 - M - 車輪材質
CHAM60 - 8 - N
CHAN50 - 8 - N

Delivery 出荷日: 3 日目発送

Price 価格: 数量スライド価格 (①1円未満切り捨て) P.89

数量	1~49	50~99	100~199
値引率		5%	10%
基準単価			

②表示数量超えはお見積り

■デザインキャスタ **RoHS**

CTBMR

CTBMS

専用スパナP.1018に掲載

軸		車輪	
材質	表面処理	材質	色
SWCH	三価クロメート	ナイロン	(黒)

本体タイプ	型式		M (並目)	H	B1	B2	取付ねじ部			(r)	E	許容荷重 (N)	質量 (g)	¥基準単価
	Type	D					NB	NT	NL*					
自在ねじ式タイプ	CTBMR	40	8 10	46	42	7	14	38	14	14	400	67	224	
		60	10 12											
自在ねじ式ストップ付タイプ	CTBMS	40	8 10	46	42	7	14	42	14	400	70	264		
		60	10 12											

Order 注文例: 型式 - M
CTBMR40 - 8

Delivery 出荷日: 在庫品 翌日出荷 P.89
②ご希望によりPM5:00迄、当日出荷受付致します。

Price 価格: 数量スライド価格 (①1円未満切り捨て) P.89

数量	1~49	50~99	100~199
値引率		5%	10%
基準単価			

②表示数量超えはお見積り

■デザインキャスタ **RoHS**

プレート式
CTGMP

CTGMPS

ねじ式
CTGMR

CTGMRS

専用スパナP.1018に掲載

プレート・軸		車輪	
材質	表面処理	材質	色
SWCH	三価クロメート	ナイロン	(黒)

本体タイプ	型式		D	H	B1	B2	(W)	d	(r)	E	許容荷重 (N)	質量 (g)	¥基準単価
	Type	D											
自在プレート式タイプ	CTGMP	40	55	41	10	16	5.1	43	15	200	75	160	
		50	65	45	11	18							
自在プレート式+ストップ付タイプ	CTGMPS	40	55	41	10	16	5.1	47	15	200	78	210	
		50	65	45	11	18							

本体タイプ	型式		M	H	B1	B2	(W)	取付ねじ部			r	E	許容荷重 (N)	質量 (g)	¥基準単価
	Type	D						NB	NT	NL					
自在ねじ式タイプ	CTGMR	40	8	50	41	10	16	13	4	15	43	15	200	60	124
		50	12												
自在ねじ式+ストップ付タイプ	CTGMRS	40	8	50	41	10	16	13	4	15	47	15	200	65	165
		50	12												

Order 注文例: 型式 - M
CTGMP40
CTGMR40 - 8

Delivery 出荷日: 在庫品 翌日出荷 P.89
②ご希望によりPM5:00迄、当日出荷受付致します。

Price 価格: 数量スライド価格 (①1円未満切り捨て) P.89

数量	1~49	50~99	100~199
値引率		5%	10%
基準単価			

②表示数量超えはお見積り

■デザインキャスタ **RoHS**

CTEJN

CTEJNS

専用スパナP.1018に掲載

軸		車輪	
材質	表面処理	材質	色
SWCH	三価クロメート	エラストマー	(黒)

本体タイプ	型式		D	M	H	B1	B2	(W)	取付ねじ部			(r)	E	許容荷重 (N)	¥基準単価																				
	Type	D							NB	NT	NL*																								
自在ねじ式タイプ	CTEJN	40	8 10	43	44	12	20	14	5	12(19)	39	15	392	441																					
		50	8 10 12												17	6	14	45.5	17	588	588														
		60	8 12																			22	8	25	50.5	17	980	717							
		75A	12																										21	8	22	63	20	1176	1,764
		75B																																	
自在ねじ式ストップ付タイプ	CTEJNS	40	8 10	43	44	12	20	14	5	12(19)	42	15	392	533																					
		50	8 10 12												17	6	14	49	17	588	647														
		60	8 12																			22	8	25	55	17	980	827							
		75A	12																										21	8	22	70.5	20	1176	1,894
		75B																																	

*M10の場合は()寸法になります。

Order 注文例: 型式 - M
CTEJNS50 - 10

Delivery 出荷日: 在庫品 翌日出荷 P.89
②ご希望によりPM5:00迄、当日出荷受付致します。

Price 価格: 数量スライド価格 (①1円未満切り捨て) P.89

数量	1~49	50~99	100~199
値引率		5%	10%
基準単価			

②表示数量超えはお見積り

DESIGN CASTERS
デザインキャスタ



CADデータフォルダ名: 48_Casters

RoHS

CTYNB

RoHS

CTYNBS

専用スパンナP.1018に掲載

専用スパンナP.1018に掲載

本体タイプ	型式		D	M	H	B1	B2 (W)	取付ねじ部			E	許容荷重 (N)	¥基準単価	
	Type	No.						NB	NT	NL				(r)
自在ねじ式	CTYNB	40	10	44	44	12	20	14	5	19	39	15	392	349
		50	12	57.5	49	9.5	21	17	6	22	46	17	588	458
自在ねじ式+ストッパ	CTYNBS	40	10	44	44	12	20	14	5	19	42	15	392	440
		50	12	57.5	49	9.5	21	17	6	22	48	17	588	551

Order 注文例: 型式 **CTYNBS40** - **M** - **10**

Delivery 出荷日: 在庫品 翌日出荷 P.89

ご希望によりPM5:00迄、当日出荷受付致します。

RoHS

CPNB

RoHS

CPNBS

差し込み用ソケット(付属)

材質: ナイロン

本体タイプ	型式		D	H	B1	B2 (W)	取付部 NT	(r)	E	許容荷重 (N)	質量 (g)	¥基準単価
	Type	No.										
ピンタイプ	CPNB	40	49	41	10	16	3	43	15	200	65	133
		50	60	45	11	18	4	51	18	300	95	214
ピン式ストッパー付タイプ	CPNBS	40	49	41	10	16	3	47	15	200	70	214
		50	60	45	11	18	4	57	18	300	100	294

Order 注文例: 型式 **CPNB40**

Price 価格

数量スライド価格 (1円未満切り捨て) P.89

数量	1~49	50~99	100~199
値引率	基準単価	5%	10%

表示数量を超えてお見積り

Delivery 出荷日: 在庫品 翌日出荷 P.89

ご希望によりPM5:00迄、当日出荷受付致します。

BALL CASTERS RESIN CASTERS
ボールキャスタ/樹脂キャスタ



CADデータフォルダ名: 48_Casters

ボールキャスタ

丸フランジ CHBM

角フランジ CHBF

ねじ込み CHBU

●ボールを下向きにご利用いただけます。

●CHBUタイプはねじ部を根元まで締め込んで御利用ください。

Type	①本体 材質	②防塵シール 表面処理	③受座 材質	④メインボール 材質	⑤サブボール 材質
CHBM・CHBF・CHBU	S45C	無電解ニッケルメッキ	フェルト	SCM415 50HRC~	SUJ2 55HRC~

本体タイプ	型式		D	L	A	W	M	F	N	L1	d	T	許容荷重 (N)	質量 (g)	¥基準単価
	Type	No.													
丸フランジ	CHBM	40	24	24	40	-	-	32	4.5	5	15.875	4	900	165	2,950
		50	30	28	50	-	-	40	5.5	6	19.05	5	1100	180	3,260
		60	38	37	60	-	-	49	6.5	8	25.4	6	1200	190	3,850
角フランジ	CHBF	40	24	24	40	32	-	32	4.5	5	15.875	4	900	160	3,290
		50	30	28	50	40	-	40	5.5	6	19.05	5	1100	170	3,580
		60	38	37	60	48	-	49	6.5	8	25.4	6	1200	185	4,210
ねじ込み	CHBU	12	24	21	-	-	12	20	-	5	15.875	-	900	170	2,940
		16	30	25	-	-	16	25	-	6	19.05	-	1100	185	3,230
		20	38	34	-	-	20	30	-	8	25.4	-	1200	195	3,770

Order 注文例: 型式 **CHBF50**

Price 価格

数量スライド価格 (1円未満切り捨て) P.89

数量	1~19	20~34	35~49	50~99
値引率	基準単価	5%	10%	18%

表示数量を超えてお見積り

Delivery 出荷日: 3 日目発送

樹脂キャスタ

CSJM(自在)

※ねじ部を強く締め込む時は、NB寸法部をスパンナでまわしてください。

本体タイプ	型式		車輪材質	H	B	取付ねじ部			許容荷重 (N)	質量 (g)	¥基準単価	
	Type	No.				NB	NT	NL				r
自在タイプ	CSJM	18	N(ナイロン)	34	20	13	3	14	21	300	60	610
		30		46	26				26		75	670

Order 注文例: 型式 **CSJM30** - **N**

Price 価格

数量スライド価格 (1円未満切り捨て) P.89

数量	1~19	20~34	35~49	50~99
値引率	基準単価	5%	10%	18%

表示数量を超えてお見積り

Delivery 出荷日: 3 日目発送

48 キャスタ
樹脂キャスタ
樹脂キャスタ

キャスタ交換用車輪



CADデータフォルダ名: 48_Casters

RoHS **GYUL**

M材質 ゴム(黒)
内蔵ベアリング 無

型式 Type	D	d	H	W	許容荷重 (N)	質量 (g)	パラチャージ		¥基準 単価
							1~19コ	20コ~	
GYUL	25	4.7	14	12	80	7	+50円/コ		22
	32	5.2	16	14	120	23			43
	38	6.2	20	17	200	28			47
	40	6.2	21	17	200	29			68
	50	6.2	24	20	300	54			82

RoHS **GYUW**

M材質 ゴム
内蔵ベアリング 有

型式 Type	D	d	許容荷重 (N)	質量 (g)	¥基準 単価	パラチャージ		¥基準 単価
						1~19コ	20コ~	
GYUW	130	12	1800	571	1,011	5%	10%	1,067
	150		2000	749	1,067			
	150A		2000	890	1,067			

RoHS **RMNA75**
(ゴム車輪)

RoHS **RMNA100**
(ゴム車輪)

RoHS **RMNA130・150・200**
(ゴム車輪)

RoHS **RNTB**
(ウレタン車輪)

RoHS **RVA**
(モノマーキャスティングナイロン車輪)

M材質(色) 合成ゴム(黒) M材質(色) ウレタンゴム(青) M材質(色) モノマーキャスティングナイロン(黒)
ベアリング有

型式 Type	D	d	H	W	許容荷重 (N)	質量 (g)	適用キャスタ	¥基準 単価										
									<table border="1" style="width: 100%;"> <thead> <tr> <th>数量</th> <th>1~19</th> <th>20~34</th> <th>35~49</th> <th>50~99</th> </tr> </thead> <tbody> <tr> <td>値引率</td> <td>5%</td> <td>10%</td> <td>10%</td> <td>18%</td> </tr> </tbody> </table>									数量
数量	1~19	20~34	35~49	50~99														
値引率	5%	10%	10%	18%														

●ねじ式タイプ(CMGN・CMGNS)のキャスタにはご利用いただけません。
●*: RVA75のみ軸受部に使用するカラー(2個)が付属しています。

車輪軸/滑車/キャスタ固定用ホルダー

CADデータフォルダ名: 48_Casters

RoHS **KCRB**

構成部品 M材質 S表面処理
軸 SWCH
ナット(1個付属) JIS 3種 三価クロメート
ばね座金(1個付属) JIS B1251

型式 Type	No.	d	H	B	(F)	M	E	¥基準 単価										
									<table border="1" style="width: 100%;"> <thead> <tr> <th>数量</th> <th>1~19</th> <th>20~34</th> <th>35~49</th> <th>50~99</th> </tr> </thead> <tbody> <tr> <td>値引率</td> <td>5%</td> <td>10%</td> <td>10%</td> <td>18%</td> </tr> </tbody> </table>									数量
数量	1~19	20~34	35~49	50~99														
値引率	5%	10%	10%	18%														

RoHS **RVAB**

RoHS **RVAU**

※軸受精度 JIS B 1514 0級
●ベアリング(2個)は圧入になります。

溝形状	型式 Type	D	車輪材質	d	R	溝深さ		F	H	W	B	C	使用ベアリング (2個)	許容荷重 (N)	質量 (g)	¥基準単価	
						Z1	Z2									M(MCナイロン)	D(導電性MCナイロン)
V溝	RVAB	75	M(MCナイロン) D(導電性MCナイロン)	10	2.5	59	55	5	36	32	16	29.3	6200ZZ	3530	210	3,230	8,340
		100		83	79	38	34	17	31	6201ZZ	5099	360	4,450	9,730			
		130		109	104	50	42	21	41.2	6004ZZ	8238	740	7,520	20,290			
U溝	RVAU	75	M(MCナイロン) D(導電性MCナイロン)	10	8	59	—	—	36	32	16	29.3	6200ZZ	3530	210	3,230	8,340
		12		8.5	83	—	—	38	34	17	31	6201ZZ	5099	360	4,450	9,730	
		130		10.5	109	—	—	50	42	21	41.2	6004ZZ	8238	740	7,520	20,290	

RoHS **RVAB75** - M

●MCナイロンは、ナイロン樹脂MonoCast®の略称です。ナイロン樹脂MonoCast®は、日本ポリベンコ(株)の登録商標です。

RoHS **CMHU**

Example 使用例

CMHU傾斜部にキャスタの車輪を
乗り上げるように固定してください。

型式 Type	B	A	C	K2	許容荷重 (N)	適応キャスタ車輪幅 (参考)	質量 (g)	¥基準単価	
								CMHU	CMHD
CMHU CMHD (導電性ゴム)	30	60	33	13.5	8000	28	30	580	610
	40	70	41	14.5		38	35	660	690
	50	80	43	18.5		48	45	720	750

●ご希望によりPM5:00迄、当日出荷受付致します。

48 キャスタ
アジャスタ
パット

フロアストップ

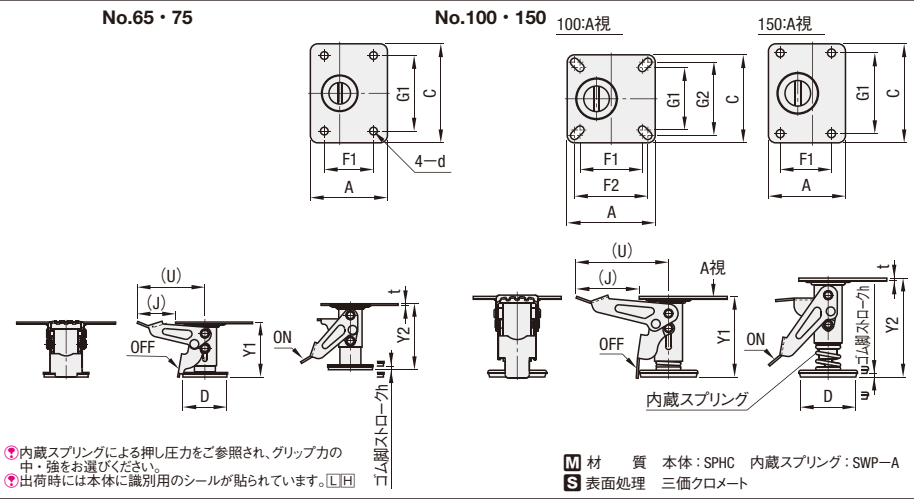
—押し圧選択・高さ調整機能付タイプ—

CADデータフォルダ名: 48_Casters

■台車を仮止める際に用いる補助部品です。

■押し圧選択タイプ

RoHS



①内蔵スプリングによる押し圧力をご参照され、グリップカの中・強をお選びください。
②出荷時には本体に識別用のシールが貼られています。[L]H

M 材質 本体: SPHC 内蔵スプリング: SWP-A
S 表面処理 三価クロメート

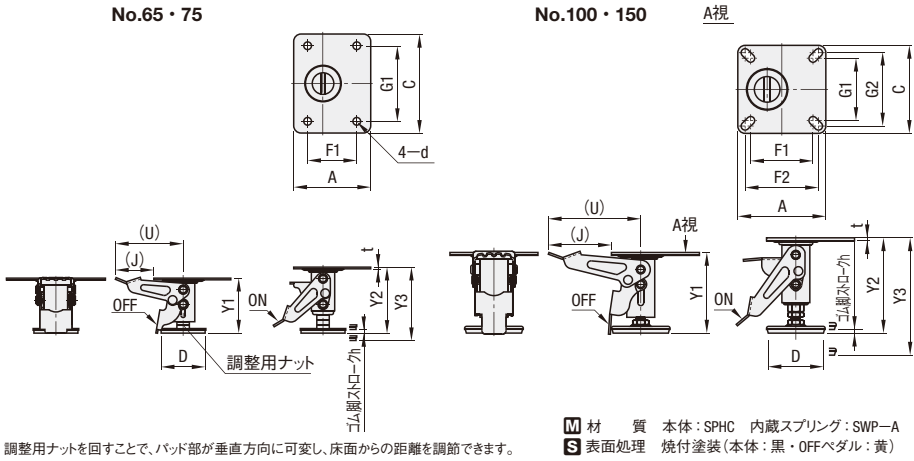
型式 Type	No.	押し圧力選択	取付高さ		ストローク		D	取り付けプレート部寸法							押し圧力N -L(中) -H(強)	質量 (kg)	¥基準単価			
			Y1(min)	Y2(max)	Y1(min)	Y2(max)		A	C	F1	F2	G1	G2	d			t	h	(U)	(J)
FLOCK	65	L	85	75	90	60	105	135	67	—	103	—	10.5	2.3	5	93	53	0.7	2,350	2,400
	75	H	90	80	95	75	120	120	85	100	85	100	11	4	10	127	87	0.8	2,450	2,480
	100	L	130	115	135	75	120	120	85	100	85	100	11	4	10	127	87	1.2	2,980	3,100
	150	H	160	145	165	75	105	135	70	—	110	—	—	—	—	—	—	1.3	4,150	4,200

①押し圧力の選択が無い場合はH(押し圧力:強)タイプになります。

Order 注文例: 型式 FLOCK100 - L 押し圧力 L
Delivery 出荷日: 在庫品 翌日出荷 P89
①ご希望によりPM5:00迄、当日出荷受付致します。

■高さ調整機能付タイプ

RoHS



調整用ナットを回すことで、パッド部が垂直方向に可変し、床面からの距離を調節できます。

M 材質 本体: SPHC 内蔵スプリング: SWP-A
S 表面処理 焼付塗装(本体:黒・OFFペダル:黄)

型式 Type	No.	取付高さ		ストローク			D	取り付けプレート部寸法							押し圧力N	質量 (kg)	¥基準単価					
		min	max	解除時 Y1(min)	ロック時 Y1(max)	Y2(max)		Y3(max)	A	C	F1	F2	G1	G2			d	t	h	(U)	(J)	FLOK
FLOCKZ	65	85	90	75	80	90	95	60	105	135	67	—	103	—	10.5	2.3	5	93	53	0.7	3,100	
	75	90	101	80	91	95	106	75	120	115	100	85	100	11	4	10	127	87	0.8	3,300		
	100	130	140	115	125	135	145	75	120	120	85	100	85	100	11	4	10	127	87	1.2	3,600	
	150	160	195	145	180	165	200	75	120	120	85	100	85	100	11	4	10	127	87	1.3	4,300	

Order 注文例: 型式 FLOCKZ75
Delivery 出荷日: 在庫品 翌日出荷 P89
①ご希望によりPM5:00迄、当日出荷受付致します。

■数量スライド価格 (※1円未満切り捨て) P89

数量	1~29	30~39	40~49	50~99
値引率	標準単価	5%	10%	18%

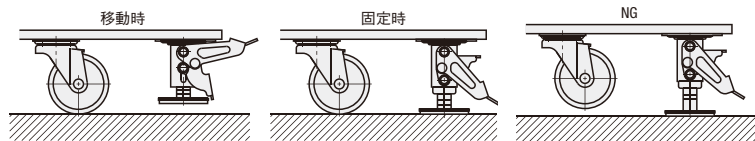
①表示数量を超えはお問い合わせ

■特長

- ・FLOCKは、ばねの強さによる押し圧力を選択することができます。
- ・FLOCKZは、業界初の高さ調整機能付きで、上記調整範囲内であれば取り付け高さ調整が可能です。

■ご使用上の注意

- ・本商品は単体で台車や支持対象物を持ち上げる設計にはなっていません。積載荷重については、併用するキャスターの許容荷重をご確認ください。



ex Example 使用例



CFSK31は2010年4月に規格廃止となりました。代替品はFLOCK150になります。

CADデータフォルダ名: 48_Casters

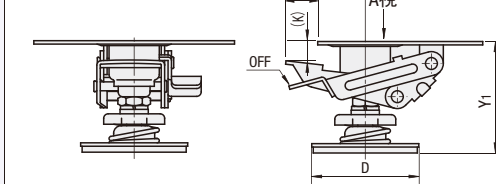
RoHS

Type	材質	S 表面処理	内蔵スプリング
FLOK	SPHC	三価クロメート	SWP-B
FLOKS	SUS304	—	SUS304-WPB

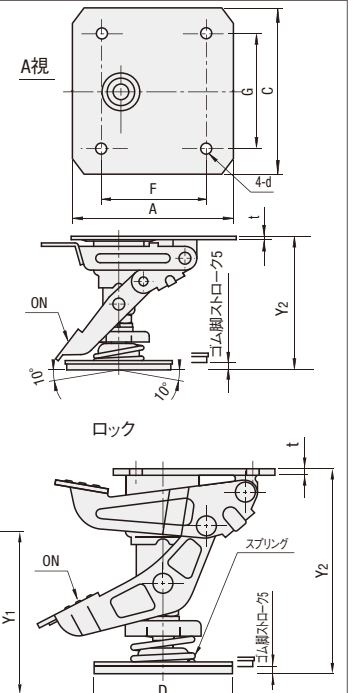
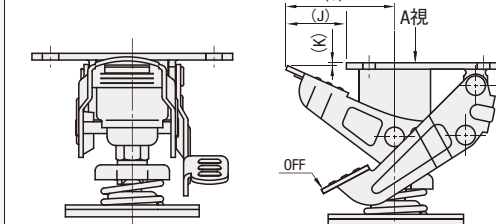
■積載荷重

内蔵スプリングのクッションで車重、積載量の多少にかかわらず、一定の力で確実に路面をグリップします。使用例のように、積載荷重については、併用するキャスターの許容荷重を参考にしてください。台車を浮かせることはできません。
①溶接しないでください。

No.65・75・75A



No.100・125・150



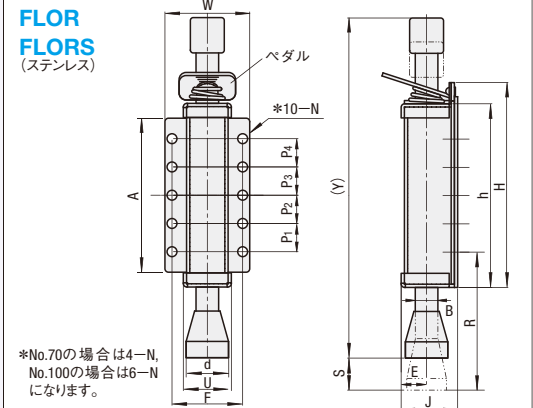
型式 Type	No.	取付高さ	ストローク		D	取り付けプレート部寸法					t	(K)	(U)	(J)	ばね定数N/mm(Kgf/mm)		質量 (kg)	¥基準単価	
			Y1(min)	Y2(max)		A	C	F	G	d					FLOK	FLOKS		FLOK	FLOKS
FLOK FLOKS (ステンレス)	65	85	75	90	60	—	—	67	103	10.5	2.3 (★2.0)	22.4	45	23	1.81	1.58	1.1	2,410	9,050
	75	92(93)	82.5	97.5	75	105	135	—	—	—	—	—	—	—	—	—	1.2	2,430	9,100
	75A	106(*102)	96(*92)	111(*107)	—	—	—	—	—	—	—	—	—	—	—	—	1.2	2,480	9,150
	100	130	110	135	90	—	—	70	110	11	4.5	2.4	73	41	3.09	2.73	1.4	2,510	9,200
	125	165	145	170	—	—	—	—	—	—	—	—	—	—	—	—	1.5	2,590	9,350
150	190	170	195	—	—	—	—	—	—	—	—	—	—	—	—	1.5	2,690	9,490	

(*) FLOKS75Aの場合 () 寸法になります。(★)はFLOKSタイプの寸法になります。

■フロアロック

RoHS

FLOR FLORS (ステンレス)



*No.70の場合は4-N, No.100の場合は16-Nになります。

Type	材質	S 表面処理	内蔵スプリング	パッド
FLOR	SPCC	三価クロメート	SWP-B	EPDM
FLORS	SUS304	—	—	導電性ゴム

ex Example 使用例



- ・上側のパッド部を押し込み、床面を押すことでワンタッチでロックできます。
- ・ペダルを踏み込むとロックが解除され、ストローク調整ができます。
- ・ロックを解除した状態で床面と下側パッドの間隔を25~30mmを目安に取り付けてください。
- ・取り付け穴は任意の穴を選んでボルトなどでしっかり固定してください。

型式 Type	No.	ストローク (S)	(Y)	H	h	W	取り付け部寸法							B	d	U	J	E	ばね定数 N/mm(Kgf/mm)	ペダル踏込許容荷重 N		質量 (g)	¥基準単価	
							P1	P2	P3	P4	F	N	FLOR							FLORS	FLOR		FLORS	
FLOR FLORS	70	30	160	85	70	40	60	68	45	—	—	30	5.5	10	20	24	34	15	6.91(0.704)	60	110	270	1,450	2,570
	100	—	210	115	100	60	80	85	35	35	—	—	—	—	—	—	—	—	—	—	—	620	1,560	2,850
	130	—	34	240	145	130	60	110	97	20	20	20	20	50	7	16	30	34	40	18	—	—	770	1,900

Order 注文例: 型式 FLOCK125 FLOR70
Delivery 出荷日: 在庫品 翌日出荷 P89
①ご希望によりPM5:00迄、当日出荷受付致します。

アジャスタパッド

標準タイプ

CADデータフォルダ名: 48_Casters

RoHS

NFJN
NFJNS
NFJNF

(ステンレス)

M	D	l1	l2	E	B	t
5	30	3.5	4	5.4	8	1.6
6	30	4	5	5.4	10	1.6
8	38	5.5	6.5	11	13	1.6
10	38	7	8	11	17	1.6
12	60	8	10	18	19	2.0
16	75	10	13	20	24	2.0
20	75	13	16	20	30	2.0

Type	材質	表面処理
NFJN	SS400相当	三価クロメート
NFJNF	SS400相当	三価クロメート
NFJNS	SUS304	電解研磨

ねじ軸は回転し、3~5°傾きます。

A寸選択

Type	型式	M-A	L	垂直耐荷重 (kN)	質量 (g)	¥基準単価	
						NFJN	NFJNS
NFJN (ステンレス) NFJNS	5-30	40.5	1.5	15	105	340	
	5-60	70.5	1.5	19	125	370	
	6-40	51	2.1	21	125	370	
	6-80	91	2.1	28	135	400	
	8-50	68.1	3.9	50	115	390	
	8-100	118.1	3.9	65	175	450	
	10-75	94.6	4.3	88	125	460	
	10-100	119.6	4.3	100	195	650	
	12-75	103	4.9	166	145	630	
	12-100	128	4.9	184	145	400	
	12-125	153	4.9	200	155	430	
	12-150	178	4.9	219	295	970	
	16-75	107	5.9	287	235	980	
	16-100	132	5.9	317	190	730	
	16-130	162	5.9	356	205	810	
	16-150	182	5.9	383	285	1,260	
	16-180	212	5.9	422	230	1,135	
	20-100	135	8.8	493	270	1,290	
20-130	163	8.8	557	390	1,465		
20-150	183	8.8	605	575	2,340		
20-180	213	8.8	671	410	1,690		

A寸10mm単位指定

Type	M	A	L	¥基準単価
NFJNF	10	80~200	A+19.6	690
	12	80~250	A+28	780
	16	80~300	A+32	1,360
	20	110~300	A+35	1,980

ねじ先端部は塗装処理になります。

Order 注文例

型式 - A

NFJN12-100

NFJNF10 - 80

Delivery 出荷日

●NFJN・NFJNS

在庫品 翌日出荷 P89

ご希望によりPM5:00迄、当日出荷受付致します。

●NFJNF

3 日目発送

Price 価格

数量スライド価格 (1円未満切り捨て) P89

数量	1~49	50~99
値引率	基準単価	10%

表示数量超えはお見積り

Alteration 追加加工

型式 (WC・WK・SC・WN)

NFJN16-75 - WC

3 日目発送

NFJNタイプのみ適用 追加加工部にメッキはつきません。

Alterations	四角取追加加工	六角取追加加工	スパナ溝加工	六角レンチ穴加工																																																																
Code	WC	WK	SC	WN																																																																
Spec.	指定方法 WC 20 ≧ M ≧ 10 に適用	指定方法 WK 20 ≧ M ≧ 10 に適用	指定方法 SC 20 ≧ M ≧ 10 に適用	指定方法 WN 20 ≧ M ≧ 10 に適用																																																																
	<table border="1"> <thead> <tr><th>M</th><th>WC</th><th>l</th></tr> </thead> <tbody> <tr><td>10</td><td>6</td><td>10</td></tr> <tr><td>12</td><td>8</td><td>10</td></tr> <tr><td>16</td><td>10</td><td>12</td></tr> <tr><td>20</td><td>12</td><td>13.5</td></tr> </tbody> </table>	M	WC	l	10	6	10	12	8	10	16	10	12	20	12	13.5	<table border="1"> <thead> <tr><th>M</th><th>WK</th><th>l</th></tr> </thead> <tbody> <tr><td>10</td><td>6</td><td>10</td></tr> <tr><td>12</td><td>8</td><td>10</td></tr> <tr><td>16</td><td>10</td><td>12</td></tr> <tr><td>20</td><td>13</td><td>13</td></tr> </tbody> </table>	M	WK	l	10	6	10	12	8	10	16	10	12	20	13	13	<table border="1"> <thead> <tr><th>M</th><th>W</th><th>l1</th><th>SC</th></tr> </thead> <tbody> <tr><td>10</td><td>8</td><td>8</td><td>20</td></tr> <tr><td>12</td><td>10</td><td>8</td><td>20</td></tr> <tr><td>16</td><td>13</td><td>10</td><td>20</td></tr> <tr><td>20</td><td>17</td><td>10</td><td>20</td></tr> </tbody> </table>	M	W	l1	SC	10	8	8	20	12	10	8	20	16	13	10	20	20	17	10	20	<table border="1"> <thead> <tr><th>M</th><th>WN</th><th>l</th></tr> </thead> <tbody> <tr><td>10</td><td>4</td><td>5</td></tr> <tr><td>12</td><td>5</td><td>6</td></tr> <tr><td>16</td><td>8</td><td>8</td></tr> <tr><td>20</td><td>8</td><td>8</td></tr> </tbody> </table>	M	WN	l	10	4	5	12	5	6	16	8	8	20	8
M	WC	l																																																																		
10	6	10																																																																		
12	8	10																																																																		
16	10	12																																																																		
20	12	13.5																																																																		
M	WK	l																																																																		
10	6	10																																																																		
12	8	10																																																																		
16	10	12																																																																		
20	13	13																																																																		
M	W	l1	SC																																																																	
10	8	8	20																																																																	
12	10	8	20																																																																	
16	13	10	20																																																																	
20	17	10	20																																																																	
M	WN	l																																																																		
10	4	5																																																																		
12	5	6																																																																		
16	8	8																																																																		
20	8	8																																																																		
¥/1Code	500	500	500	500																																																																

アジャスタパッド

滑り防止タイプ

CADデータフォルダ名: 48_Casters

RoHS

本体	Type	①本体		②ラバー部		硬度
		材質	表面処理	材質(色)		
スチールタイプ	FJGN	SS400相当	三価クロメート	エラストマ(黒)	ショアA70	-
	ネオプレンゴム(黒)					
	非移行性クロロプレンゴム(グレー)					
	導電性ゴム(黒)					
ステンタイプ	FJGNS	SUS304	電解研磨	エラストマ(黒)	ショアA70	-
	ネオプレンゴム(黒)					
	非移行性クロロプレンゴム(グレー)					
	FJGMS			導電性ゴム(黒)		

M	D	l1	l2	E	B	H
8	45	5.5	6.5	15	13	6
10	45	7	8	15	17	6
12	70	8	10	23	19	7
16	80	10	13	25	24	8
20	80	13	16	25	30	8

導電性ゴムの体積固有抵抗値 10²~10⁴Ω・cm

ねじ軸は回転し、多少傾きます。

Type	型式	M-A	FJGM・FJGMS	L	垂直耐荷重 (kN)	質量 (g)	¥基準単価											
							ラバー材質選択											
							FJGN	FJGM				FJGNS	FJGMS					
							R	C	D	S	FJGNS	R	C	D				
	8-50	40.5		70.5	3.9	50	320	370	390	410	-	630	670	690	700			
	8-100	118.1		120.5	3.9	70	330	540	450	460	-	660	740	760	770			
	10-75	94.6		97	4.3	91	360	590	410	430	-	930	750	770	780			
	10-100	119.6		122	4.3	103	380	620	460	480	-	980	960	980	1,000			
	12-75	103		106	4.9	178	400	660	490	500	-	1,050	960	980	1,000			
	12-100*	128		131	4.9	196	400	660	490	510	200	1,100	1,020	1,040	1,060			
	12-125*	153		156	4.9	212	410	670	510	530	207	1,120	1,030	1,050	1,070			
	12-150	178		181	4.9	231	500	820	590	610	-	1,180	1,340	1,360	1,380			
	16-75	107		110	5.9	301	530	870	620	640	-	1,500	1,400	1,430	1,450			
	16-100*	132		135	5.9	331	530	870	640	660	280	1,660	1,410	1,430	1,450			
	16-130*	162		165	5.9	370	550	900	670	690	288	1,700	1,460	1,480	1,500			
	16-150	182		185	5.9	397	580	950	710	730	-	1,820	1,660	1,690	1,710			
	16-180*	212		215	5.9	436	600	990	750	770	347	1,900	1,730	1,760	1,780			
	20-100*	135		138	8.8	148	620	-	-	-	417	-	-	-	-			
	20-130*	163		168	8.8	173	660	-	-	-	384	-	-	-	-			
	20-150	183		188	8.8	194	680	-	-	-	-	-	-	-	-			
	20-180*	213		218	8.8	220	710	-	-	-	477	-	-	-	-			

R (ゴム)
C (非移行性クロロプレンゴム)
D (導電性ゴム)
S (塩ビ)

FJGN・FJGNSタイプのラバー材質は選択できません。(エラストマになります) *塩ビラバーが適用するサイズ

Order 注文例

型式 - ラバー材質

FJGM16-75 - R

Price 価格

数量スライド価格 (1円未満切り捨て) P89

数量	1~19	20~34	35~49	50~99
値引率	基準単価	5%	10%	18%

表示数量超えはお見積り

Delivery 出荷日

●FJGN・FJGNS・FJGM

在庫品 翌日出荷 P89

ご希望によりPM5:00迄、当日出荷受付致します。

上記以外


3 日目発送

48 キャスタ
アジャスタパッド

アジャスタパッド/エコミーアジャスタ

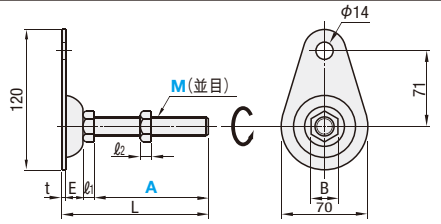
CADデータフォルダ名: 48_Casters

固定タイプ RoHS



**FJKN
FJKNS**
(ステンレス)


ねじ軸は回転し、多少傾きます。



M	ℓ ₁	ℓ ₂	E	B	t
10	7	8	18	17	2
12	8	10		19	
16	10	13		24	
20	13	16	30		

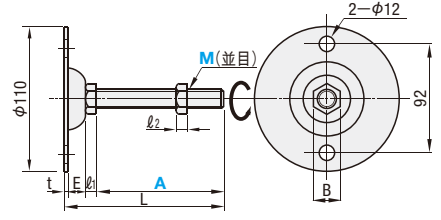
Type M材質 S表面処理
FJKN SS400相当 三価クロメート
FJKNS SUS304 電解研磨

完全固定タイプ RoHS



**FJWN
FJWNS**
(ステンレス)

ねじ軸は回転し、多少傾きます。



M	ℓ ₁	ℓ ₂	E	B	t
10	7	8	23	17	2
12	8	10	22.5	19	
16	10	13	24	24	
20	13	16	21.5	30	

Type M材質 S表面処理
FJWN SS400相当 三価クロメート
FJWNS SUS304相当 電解研磨

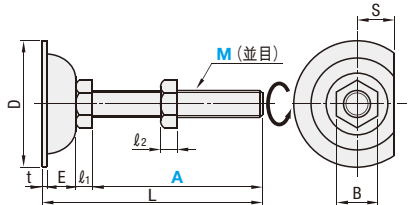
Type	型式		L	垂直耐荷重 (kN)	質量 (g)	¥基準単価	
	M-A					FJKN	FJKNS
FJKN	10-75	102	4.3	186	300	980	1,200
	10-100	127					
	12-75	103					
	12-100	128					
	12-125	153					
	12-150	178					
	16-75	105					
	16-100	130					
	16-130	160					
	16-150	180					
FJKNS (ステンレス)	16-180	210	4.9	376	400	1,770	1,890
	20-100	133					
	20-130	163					
	20-150	183					
	20-180	213					

Type	型式		L	垂直耐荷重 (kN)	質量 (g)	¥基準単価	
	M-A					FJWN	FJWNS
FJWN	10-75	107	4.3	239	580	1,200	1,200
	10-100	132					
	12-75	107.5					
	12-100	132.5					
	12-125	157.5					
	12-150	182.5					
	16-75	109.5					
	16-100	134.5					
	16-130	164.5					
	16-150	184.5					
FJWNS (ステンレス)	16-180	214.5	4.9	446	820	1,840	1,920
	20-100	136.5					
	20-130	166.5					
	20-150	186.5					
	20-180	216.5					

アジャスタパッド
-省スペースタイプ-

NFJNCT

ねじ軸は回転し、多少傾きます。




M	D	S	ℓ ₁	ℓ ₂	E	t	B
8	38	17	5.5	6.5	11	1.6	13
10			7	8	11	1.6	17
12	60		8	10	18	2.0	19
16	75	10	13	20		24	

M材質 SS400相当
S表面処理 三価クロメート

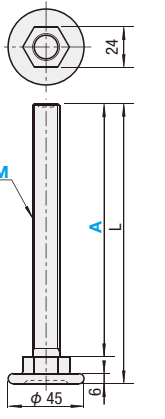
Type	型式		L	垂直耐荷重 (kN)	質量 (g)	¥基準単価	
	M-A						
NFJNCT	8-50	68.1	0.98		47	460	460
	8-100	113.1					
	10-75	94.6					
	10-100	119.6					
	12-75	103					
	12-100	128					
	12-125	153					
	12-150	178					
	16-75	107					
	16-100	132					
16-130	162						
16-150	182						
16-180	212						

エコミーアジャスタ RoHS



ねじ部とパッド部は一体になっています。

M材質 SWRCH
S表面処理 三価クロメート



Type	M-A	L	垂直耐荷重 (kN)	質量 (g)	¥基準単価
MAJB	16-75	91	3.7	200	230
	16-150	166		297	370

Order 注文例

型式 FJWN12-150
NFJNCT12-100
MAJB16-75

Delivery 出荷日

●FJKN・FJKNS・FJWN・MAJB
在庫品 翌日出荷 P89
●ご希望によりPM5:00迄、当日出荷受付致します。

●FJWNS ●NFJNCT
3日目発送 5日目発送

Price 価格

■数量スライド価格 (1円未満切り捨て) P89

数量	1~19	20~34	35~49	50~99
値引率	基準単価	5%	10%	18%


●表示数量超えはお見積り

アジャスタパッド

-重荷重タイプ・ハンドル付タイプ-

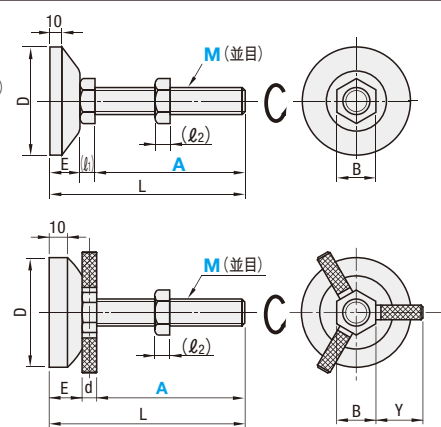
CADデータフォルダ名: 48_Casters

重荷重タイプ RoHS



**FJFN
FJFNS
FJFNB
FJFNF**
(細目ピッチ1.5)

ねじ軸は回転し、3~5°傾きます。



M	D	(ℓ ₁)	(ℓ ₂)	E	B
10	60	7	8	18	17
12		8	10		19
16		10	13		24
20		13	16		30
24	70	16	19	20	36

Type M材質 S表面処理
FJFN SS400相当 三価クロメート
FJFNF SUS304相当 -

Type	型式		L	垂直耐荷重 (kN)	質量 (g)	¥基準単価		
	M-A					FJFN	FJFNS	FJFNB
FJFN	10-75	100	10	319	385	1,550		
	10-100	125						
	12-75	101						
	12-100	126						
	12-125	151						
	12-150	176						
	16-75	103						
	16-100	128						
	16-130	158						
	16-150	178						
FJFNS (ステンレス)	16-180	208	16.6	446	265	2,445		
	*20-100	131						
	*20-130	161						
	*20-150	181						
	*20-180	211						
	*24-130	166						
FJFNB (細目ピッチ1.5) *印のみ	*24-180	216	49.4	1250	1,545	-	3,190	

Type	M	型式		L	垂直耐荷重 (kN)	質量 (g)	¥基準単価	
		指定10mm単位	A					
FJFNF	10	80~200	A+25	A+25	10	329	660	
	12	80~250	A+26					1,340
	16	80~300	A+28					1,420
	20	110~300	A+31					1,920

Order 注文例

型式 FJFN10-75
FJFNF20
FJFNH16-100

Alteration 追加加工

型式 FJFN12-150 (WC・WK・SC・WN)
追加加工 WC

3日目発送

Delivery 出荷日

●FJFN・FJFNS
在庫品 翌日出荷 P89
●ご希望によりPM5:00迄、当日出荷受付致します。

●左記以外
3日目発送

Price 価格

■数量スライド価格 (1円未満切り捨て) P89

数量	1~49	50~99
値引率	基準単価	10%

●表示数量超えはお見積り

Alterations	四角取追加加工		六角取追加加工		スパナ溝加工		六角レンチ穴加工		
	WC	ℓ	WK	ℓ	SC	ℓ ₁	WN	ℓ	
Code	WC		WK		SC		WN		
Spec.	指定方法 WC ●20≧M≧10に適用		指定方法 WK ●20≧M≧10に適用		指定方法 SC ●20≧M≧10に適用		指定方法 WN ●20≧M≧10に適用		
	M	WC	ℓ	M	WK	ℓ	M	WN	ℓ
	10	6	10	10	6	10	10	4	5
	12	8	10	12	8	10	12	5	6
	16	10	12	16	10	12	16	8	8
20	12	13.5	20	13	20	17	20	8	8
¥/1Code	500		500		500		500		

アジャスタパッド/防振用アタッチメント

—防振タイプ—

CADデータフォルダ名: 48_Casters

RoHS FJFNV FJFNVC (非移行性ラバータイプ)

Type	①本体	②ラバー部		
	材質	表面処理	材質	硬度
FJFNV	FC250 (ネジ・ナットSS400)	三価クロメート	クロロブレンゴム	ショアA70 (M10・12) ショアA90 (M16)
FJFNVC			非移行性クロロブレンゴム(ブルー)	

型式	M-A	L	ℓ1	ℓ2	E	B	垂直荷重範囲 (kN)	質量 (g)		Y基準単価	
								FJFNV	FJFNVC	FJFNV	FJFNVC
FJFNV FJFNVC	10-75	100	7	8	18	17	2.0~7.0	322	980	1,240	
	10-100	125						333	1,000	1,270	
	12-75	101						342	1,140	1,280	
	12-100	126	8	10		360	1,150	1,320			
	12-125	151				379	1,170	1,330			
	12-150	176				395	1,180	1,360			
	16-75	103	10	13		438	1,280	1,400			
	16-100	128				449	1,310	1,430			
	16-130	158				508	1,330	1,460			
	16-150	178				536	1,360	1,480			
16-180	208	574			1,390	1,520					

Order 注文例: 型式 FJFNV16-75

Delivery 出荷日: 3 日目発送

Price 価格: 数量スライド価格 (※1円未満切り捨て) P89

数量	1~19	20~34	35~49	50~99
値引率	標準単価	5%	10%	18%

■防振効果
本製品の防振効果(振動伝達率)は支持荷重と対象物の周波数(固有振動数)が大きく関係します。右記のグラフは本品一個あたりの支持している対象物の周波数から、期待できる防振効果を算出したものです。

■選定方法
①本製品1個あたりの支持荷重を計算します。
例) 荷重2000kgの対象物を4点で支持した場合 $2000 \div 4 = 500$ (kgf)
②防振対象物の周波数を調べます。周波数=1秒間の振動数
例) 7200rpmのモーターの場合 $7200(\text{rpm}) \div 60(\text{s}) = 120$ (Hz)
①と②で求めた値をグラフに記入すると、使用できるねじ径(M)とその時の振動伝達率がわかります。

■防振用アタッチメント **RoHS** KMBU KMBS

型式	材質	表面処理	硬度
KMBU	プレート部: SPCC 本体: S45C	三価クロメート	-
KMBS	プレート部: SUS304 本体: SUS304	-	-

型式	M	ダンパー硬度	本体		取り付けプレート部		垂直荷重 (kN)	質量 (g)	Y基準単価				
			L	D	d1	S			t1	B	ℓ1	KMBU	KMBS
KMBU KMBS	6	N	42	45	40	28	2.5	10	3.5	1.5	260	2,490	3,460
	8		43	55	50	30		13	5	1.5	340	3,300	4,620
	10		44	60	55	31	3.5	17	6	2	420	3,660	5,350
	12		44	72	67	32		19	7	2.5	630	4,350	6,570
	※16		44.5	88	83	33		24	10	3	1000	7,800	-
	※20		45	103	98	34	4	30	12	3.5	1220	12,900	-

Order 注文例: 型式 KMBU10 - ダンパー硬度 N

Delivery 出荷日: 3 日目発送

Price 価格: 数量スライド価格 (※1円未満切り捨て) P89

数量	1~19	20~34	35~49	50~99
値引率	標準単価	5%	10%	18%

■特長
・振動が発生する装置・機器の防振対策に利用できます。
・傾斜角6°未満のアジャスタパッド全般に装着可能です。
・ダンパー部が床面と接していないため床面の汚色を防ぎます。

■選定方法
防振材による防振効果(振動伝達率)は支持荷重と対象物の周波数(固有振動数)が大きく関係します。右記のグラフは防振材1個あたりの支持している対象物の周波数から期待できる防振効果を算出したものです。
①アタッチメント1個あたりの支持荷重を計算します。
Ex) 荷重600kgの対象物を4軸で支持した場合 $600 \div 4 = 150$ (kgf)
②防振対象物の周波数を調べます。
周波数=1秒間の振動数
Ex) 1800rpmのモーターの場合 $1800(\text{rpm}) \div 60(\text{s}) = 30$ (Hz)
①と②で求めた値をグラフに記入すると使用できる防振材の型式とその時の振動伝達率がわかります。

■防振効果
ダンパー効果により装置の振動を抑えます。

例A) 支持荷重150kgfでKMBU (S) 12を選定すると周波数30Hz以上の振動伝達率を1/3以下に低減します。
例B) 支持荷重50kgfでKMBU (S) 6を選定すると周波数約40Hz以上の振動伝達率を1/10以下に低減します。
記載の数値はすべて計算値で保証値ではありません。

アジャスタパッド用固定プレート/取付ナット/保護キャップ



CADデータフォルダ名: 48_Casters

■エコミータイプ **FJKMT**

材質: SS400
表面処理: ユニクロメッキ

型式	No.	A	B	L	¥パラチャージ	¥基準単価
					1~19コ	20~99コ
FJKMT	12	22.5	19.3	95	+50円/コ	80
	16	25	24.5			80
	20	28	31.0			133

Order 注文例: 型式 FJKMT12

Delivery 出荷日: 3 日目発送

Price 価格: 数量スライド価格 (※1円未満切り捨て) P89

数量	1~19	20~34	35~49	50~99
値引率	標準単価	5%	10%	18%

■アジャスタパッド用固定プレート-厚型タイプ **RoHS**

スチール: AJPNF, AJKNF
ステンレス: AJPNS, AJKNFS

材質: SS400 (スチール), SUS304 (ステンレス)
表面処理: 三価クロメート

型式	No.	t	板厚	D	A	B	K	C	L	L1	適用アジャスタパッド		Y基準単価	
											スチール	ステンレス	スチール	ステンレス
AJPNF (スチール)	16	4.5	6	29	37.5	17	50	28.5	115	72	NFJN16 (P1037)	450	1,030	
	20	4.5	6	36	45.5	21	60	28.5	125	77.5	NFJN20 (P1037)	490	1,180	
AJKNF (スチール)	16	4.5	6	29	37.5	17	50	24.5	115	72	FJFN16 (P1040)	450	1,030	
	20	4.5	6	36	45.5	21	60	24.5	125	77.5	FJFN20 (P1040)	490	1,180	

Order 注文例: 型式 AJPNF20 - t 4.5

Delivery 出荷日: 3 日目発送

Price 価格: 数量スライド価格 (※1円未満切り捨て) P89

数量	1~19	20~34	35~49	50~99
値引率	標準単価	5%	10%	18%

■アジャスタパッド用固定プレート **RoHS**

スチール: FJKPF, FJKPN, FJKPG
ステンレス: FJKPFS, FJKPNS, FJKPGS

材質: SS400 (スチール), SUS304 (ステンレス)
表面処理: 三価クロメート

型式	No.	t	FJKP	FJKP S	A	B	C	L	L1	適用アジャスタパッド		Y基準単価	
										FJKP	FJKP S	スチール	ステンレス
FJKPF (スチール)	12	2	3.2	2	22.5	19	22	95	65	100	NFJN12 (P1037)	230	630
	16										NFJN16 (P1037)	310	720
	20										NFJN20 (P1037)	340	720
	20										NFJN20 (P1037)	360	720
FJKPN (スチール)	12	2	3.2	2	22.5	19	20	95	65	100	FJFN12 (P1040)	220	670
	16										FJFN16 (P1040)	260	680
	20										FJFN20 (P1040)	280	720
	20										FJFN20 (P1040)	320	730
FJKPG (スチール)	12	2	3.2	2	22.5	19	25	95	65	100	FJGN12 (P1038)	230	630
	16										FJGN16 (P1038)	310	720
	20										FJGN20 (P1038)	270	630
	20										FJGN20 (P1038)	340	720

■アジャスタパッド用取付ナット **RoHS** **FJTP**

材質: SS400
表面処理: 三価クロメート

型式	M(並目)	B	C	D	E	F	G	d	Y基準単価				
									調整ナット (FJTP)	固定プレート (FJKPN)			
FJTP	12	40	40	28	28	2	9	6	240				
	16	60							270				
	20	80							330				
	20	50							56	26	3.2	12	270
	20	50							36	36	17.5	8	330
	20	80							56	26	3.2	17.5	360

Order 注文例: 型式 FJTP16 - B 80

Delivery 出荷日: 3 日目発送

Price 価格: 数量スライド価格 (※1円未満切り捨て) P89

数量	1~19	20~34	35~49	50~99
値引率	標準単価	5%	10%	18%

■アジャスタパッド用保護キャップ **RoHS** **AJCP**

材質: EPDM

型式	No.	色	D	L	d1	d2	ℓ1	ℓ2	適用ねじサイズ (並目)	Y基準単価	Yスライド単価
										1~9パック	10~20
AJCP	8	B(黒色)	11	5.5	7.5	10	20	M6・8	880	810	
	12		9.5	11.5	10	20	M10・12	1,050	960		
	20		15.5	19.5	10	20	M16・20	1,360	1,250		

Order 注文例: 型式 AJCP12 - B

Delivery 出荷日: 3 日目発送

Price 価格: 数量スライド価格 (※1円未満切り捨て) P89

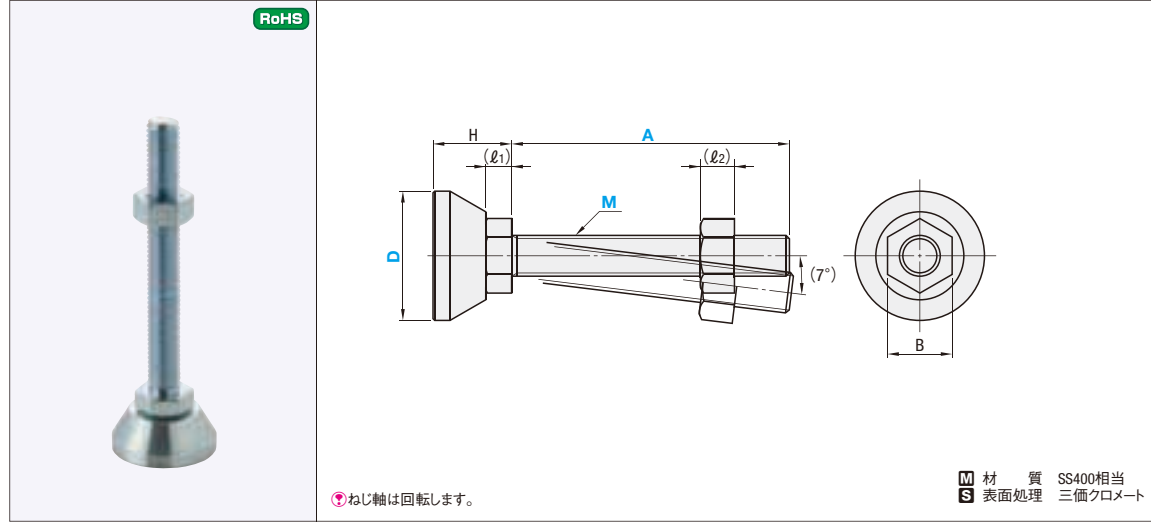
数量	1~19	20~34	35~49	50~99
値引率	標準単価	5%	10%	18%

48 キャスタパッド アジャスタパッド

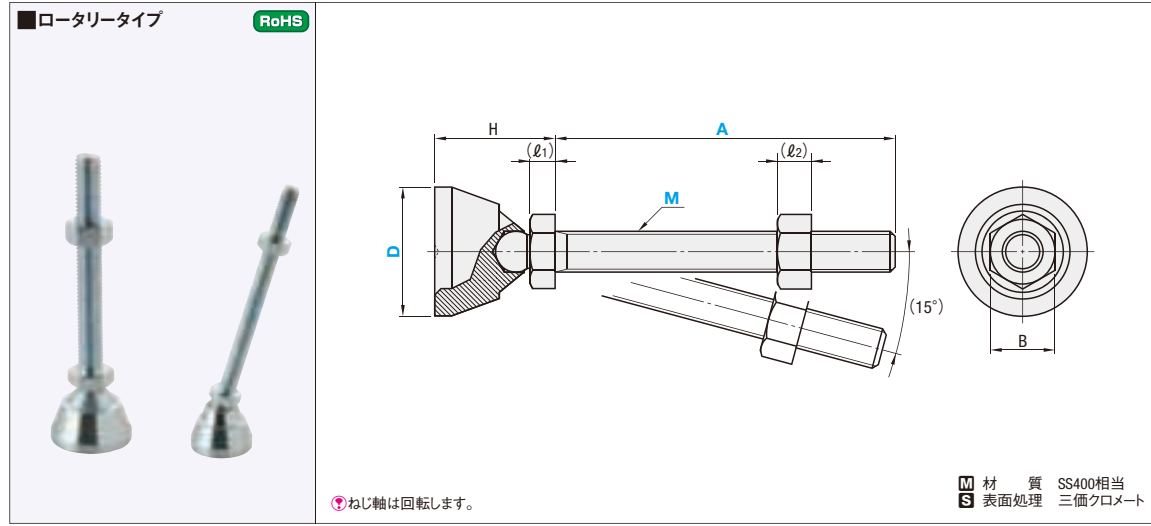
アジャスタパッド-省スペースタイプ-

CADデータフォルダ名: 48_Casters

従来品アジャスタパッドと比べ、パッド部(D寸)がコンパクトになります。



型式		M (並目)	A			H	l1	l2	B	垂直耐荷重 (kN)	質量 (g)	¥基準単価
Type	D		20	50	100							
HNFJN	28	8	20	50	100	17.7	5.2	6.5	13	6.5	48	850
		12	30	80	100	23	7.4	10	19	13	55	1,040
	48	8	20	50	100	20.7	5.2	6.5	13	6.5	77	1,320
		12	30	80	100	23	7.4	10	19	13	90	1,370
	58	8	20	50	100	20.7	5.2	6.5	13	6.5	121	1,550
		12	30	80	100	23	7.4	10	19	13	133	1,590



型式		M (並目)	A			H	l1	l2	B	垂直耐荷重 (kN)	質量 (g)	¥基準単価
Type	D		20	50	100							
HNFJR	28	8	20	50	100	28.2	5.2	6.5	13	6.5	50	990
		12	30	80	100	35.4	7.4	10	19	13	59	1,200
	48	8	20	50	100	33.2	5.2	6.5	13	6.5	73	1,530
		12	30	80	100	35.4	7.4	10	19	13	85	1,570
	58	8	20	50	100	33.2	5.2	6.5	13	6.5	115	1,760
		12	30	80	100	35.4	7.4	10	19	13	129	1,800

Order 注文例: 型式 HNFJR48 - 12 - 80

Price 価格: ¥

数量スライド価格 (1円未満切り捨て) P89

数量	1~49	50~99
値引率	基準単価	10%

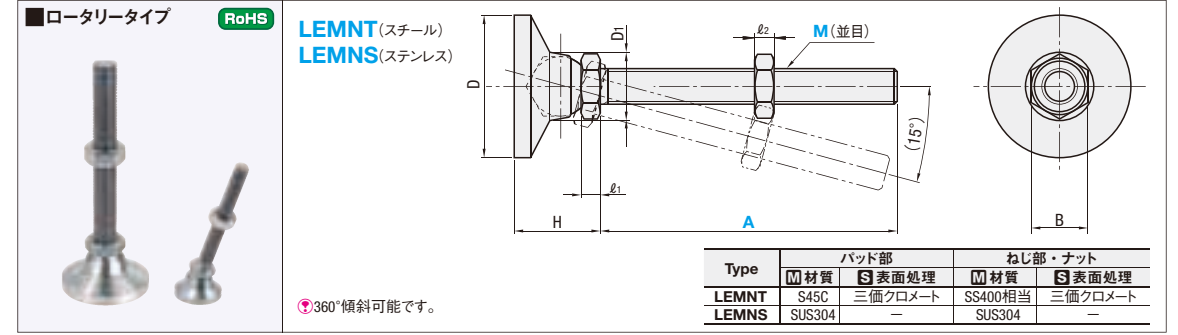
Delivery 出荷日: 在庫品 翌日出荷 P89

ご希望によりPM5:00迄、当日出荷受付致します。

アジャスタフット

-ロータリータイプ・タップソケットタイプ-

CADデータフォルダ名: 48_Casters



型式		D	D1	H	l1	l2	B	垂直耐荷重 (kN)	質量 (g)	¥基準単価	
Type	M-A									LEMNT	LEMNS
LEMNT (スチール)	10-75	32	21	22	6	8	17	11.0	342	910	1,650
	10-100								351	950	1,710
	12-75	48	23	29	7.5	10	19	16.0	378	1,110	2,250
LEMNS (ステンレス)	12-100								390	1,170	2,300
	16-100	64	27	32	10	13	24	28.3	430	1,690	3,400
	16-130								445	1,740	3,580

Order 注文例: 型式 LEMNT16-130

Price 価格: ¥

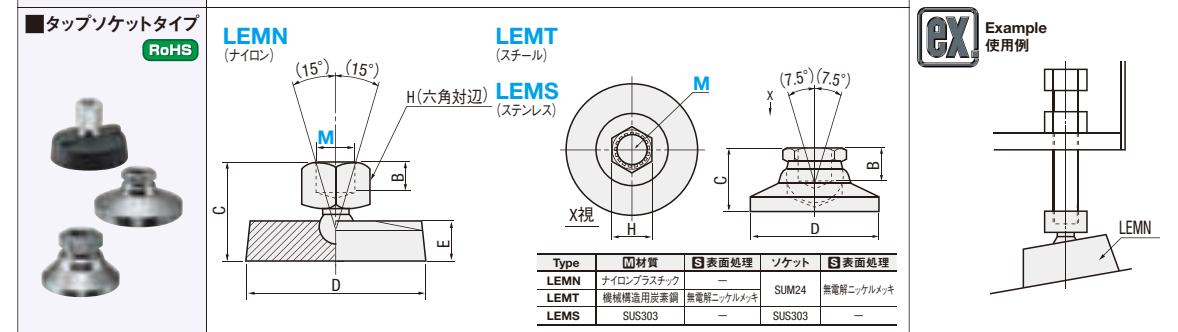
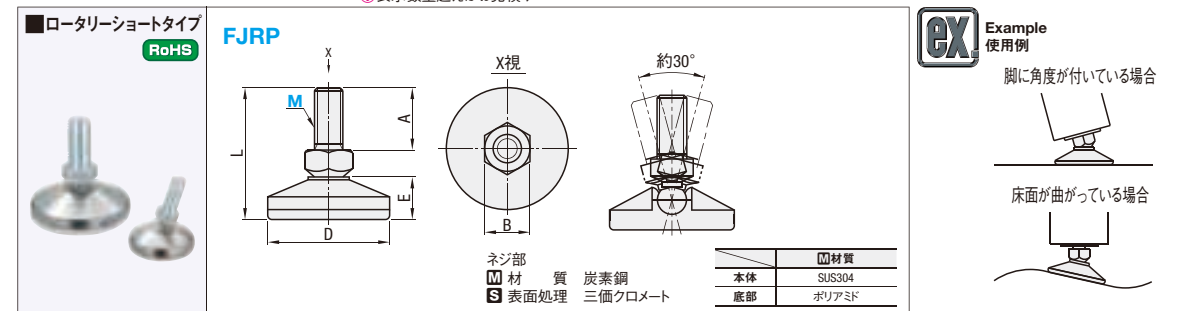
数量スライド価格 (1円未満切り捨て) P89

数量	1~19	20~34	35~49	50~99
値引率	基準単価	5%	10%	18%

Delivery 出荷日: 在庫品 翌日出荷 P89

ご希望によりPM5:00迄、当日出荷受付致します。

上記以外 3 日発送



型式		A	L	D	B	E	傾斜角 (°)	質量 (g)	¥基準単価
Type	M(並目)								
FJRP	6	14	31	25	8	9.7	0.59	11	210
	8	19	37.5	30	10	11.2	1.08	21	220
	10	20	42.5	40	13	13.7	1.57	38	280
	12	25	51	50	17	16	3.14	70	330

Order 注文例: 型式 LEMN10

Price 価格: ¥

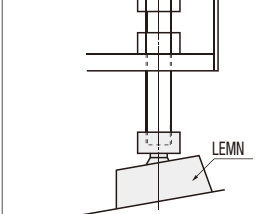
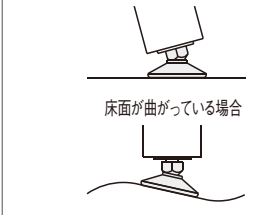
数量スライド価格 (1円未満切り捨て) P89

数量	1~19	20~34	35~49	50~99
値引率	基準単価	5%	10%	18%

Delivery 出荷日: 在庫品 翌日出荷 P89

ご希望によりPM5:00迄、当日出荷受付致します。

上記以外 3 日発送




48 キャスタ
アジャスタパッド

アジャスタフット

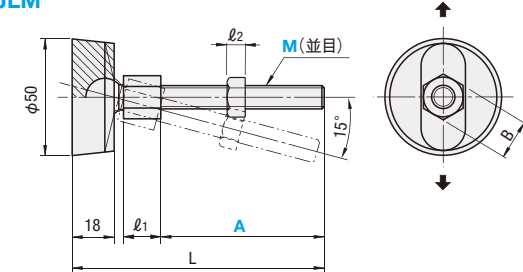
-ロータリータイプ・樹脂ラバータイプ-

CADデータフォルダ名: 48_Casters

ロータリータイプ RoHS




FJLM



① 適正な荷重でご使用いただくため、ねじ部を傾斜させる場合は、方向でご使用ください。

型式		L	ℓ ₁	ℓ ₂	B	垂直耐荷重 (kN)	質量 (g)	¥基準単価	
Type	M-A							AJPD	AJPSR
FJLM	10-70	100	8	8	17	0.21	21	650	-
	10-100	130							
	12-60	92							
	12-70	102							
	12-100	132	10	10	19	0.14	41	840	-
	16-80	115							
	16-100	135							
	16-130	165							

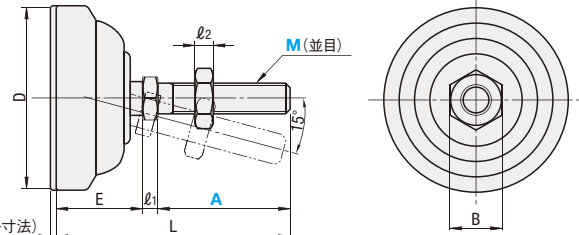
樹脂ラバータイプ RoHS



スチール
AJPD
AJPDR (ラバー付)

ステンレス
AJPDS
AJPDSR (ラバー付)

パッド底面とラバー詳細
ラバー付タイプで全面接地させると、滑りになります。
3(ラバー寸法)



型式		L	D	ℓ ₁	ℓ ₂	E	B	垂直耐荷重 (kN)	質量 (g)	¥基準単価			
Type	M-A									AJPD	AJPSR	AJPD	AJPSR
スチール AJPD AJPDR (ラバー付)	10-70C	95	40	6	8	19	17	3.0	76	960	1,250	1,620	1,890
	10-100C	125											
	12-70C	98											
	12-100C	128											
	16-100C	130	50	7.5	10	20	19	3.0	108	1,050	1,330	1,720	1,990
	10-70D	96											
	10-100D	126											
	12-60D	89.5											
	12-70D	99.5	60	10	13	24	19	6.0	210	1,100	1,440	1,740	2,060
	12-100D	129.5											
	16-80D	111.5											
	16-130D	161.5											
	12-70E	104	12.5	16	27	30	19	6.0	260	1,080	1,550	1,750	2,190
	12-100E	134											
	16-70E	106											
	16-100E	136											
16-150E	186	30	12.5	16	27	30	6.0	356	1,920	2,290	4,190	4,510	
20-100E	139												
20-150E	189												
20-180E	219												

Order 注文例

型式 **AJPD12-100C**

Price 価格

数量スライド価格 (1円未満切り捨て) P89

数量	1~19	20~34	35~49	50~99
値引率	基準単価	5%	10%	18%

表示数量を超えは見積り

Delivery 出荷日

●AJPD 在庫品 翌日出荷 P89


●ご希望によりPM5:00迄、当日出荷受付致します。

●上記以外 3 日発送

ラバーベースアジャスタ

CADデータフォルダ名: 48_Casters

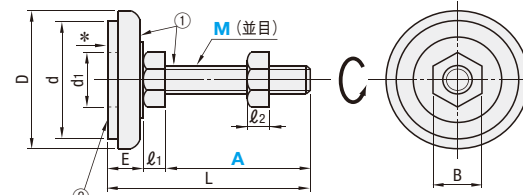
RoHS



① 本体 ② ラバー部

Type	① 本体	② ラバー部	③ 硬度
スチールタイプ	FJSN	ネオプレンゴム(黒)	ショアA80
		シリコン(白)	ショアA70
	FJSM	ポリアセタール(白)	-
		非移行性クロロプレンゴム(グレー)	ショアA70
ステンレスタイプ	FJSNS	ネオプレンゴム(黒)	ショアA80
		シリコン(白)	ショアA70
	FJSMS	ポリアセタール(白)	-
		非移行性クロロプレンゴム(グレー)	ショアA70

① ポリアセタールの硬度は樹脂プレート特性表 (P895)を参照ください。
② 導電性ゴムの体積固有抵抗値 10²~10⁴Ω・cm。
* 滑り防止用の溝があります。(ポリアセタールタイプのみ)
③ ねじ軸は回転し、多少傾きます。



型式		L	垂直耐荷重 (kN)	質量 (g)	¥基準単価				
Type	M-A				FJSN	S(シリコン)	P(ポリアセタール)	C(クロロプレン)	D(導電性ゴム)
FJSN FJSM (ラバー選択タイプ)	8-60	79	4.0	80	280	720	830	570	640
	10-50	110							
	10-75	135							
	12-70	94							
	12-100	124	4.2	190	550	920	1,040	760	840
	16-70	97							
	16-100	127							
	20-100	130							
	20-130	160	4.4	340	670	1,120	1,320	960	1,050
	16-100	290							
20-100	440								
20-130	510								

型式		L	垂直耐荷重 (kN)	質量 (g)	¥基準単価				
Type	M-A				FJSNS	S(シリコン)	P(ポリアセタール)	C(クロロプレン)	D(導電性ゴム)
FJSNS FJSMS (ラバー選択タイプ)	8-60	79	4.0	80	840	1,230	1,270	930	1,020
	10-50	110							
	12-70	94							
	12-100	124							
	16-70	97	4.2	190	550	920	1,040	760	840
	16-100	127							
	20-100	130							
	20-130	160							
	20-130	510	4.4	440	2,670	2,980	3,060	2,550	2,620
	16-100	290							
20-100	440								
20-130	510								

Order 注文例

型式 **FJSN12-100**

ラバー材質 **S**

Price 価格

数量スライド価格 (1円未満切り捨て) P89

数量	1~19	20~34	35~49	50~99
値引率	基準単価	5%	10%	18%

表示数量を超えは見積り

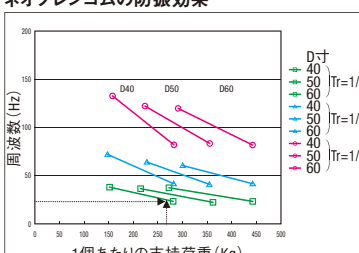
Delivery 出荷日

●FJSN・FJSM 在庫品 翌日出荷 P89

●FJSNS・FJSMS 3 日発送

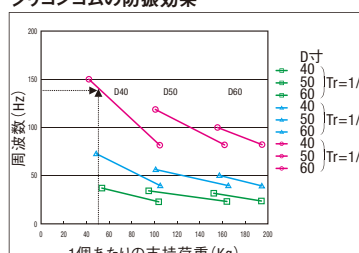
●ご希望によりPM5:00迄、当日出荷受付致します。

ネオプレンゴムの防振効果



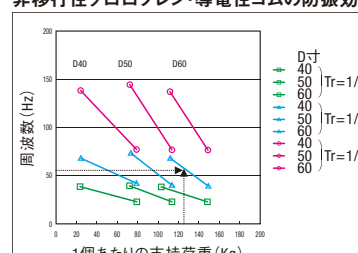
例. 1個あたりの支持荷重260KgでFJSN10-75を選定した場合、周波数25Hz以上の振動伝達率を1/3以下に低減します。

シリコンゴムの防振効果



例. 1個あたりの支持荷重50KgでFJSM10-75-Sを選定した場合、周波数140Hz以上の振動伝達率を1/30以下に低減します。

非移行性クロロプレン・導電性ゴムの防振効果



例. 1個あたりの支持荷重130KgでFJSMS16-70-Dを選定した場合、周波数60Hz以上の振動伝達率を1/10以下に低減します。

●ポリアセタールタイプは樹脂のため防振データはありません。
●記載の値は全て計算値で、保証値ではありません。

48 キャスタ
アジャスタパッド

防振パッド

CADデータフォルダ名: 48_Casters

■軽荷重タイプ RoHS

FBF
FBFM
FBFS (ステンレス)

Type	①本体	②ラバー部	硬度	
	材質	表面処理	材質(色)	
FBF	SS400相当	三価クロメート	クロロpreneゴム(黒)	Hs70
FBFM			非汚染性クロロpreneゴム(グレー) 導電性ゴム(黒)*	
FBFS	SUS304	-	クロロpreneゴム(黒)	

*導電性ゴムにはラバー部裏側に識別用のマークがあります。

型式 Type	D	M (並目)	A			FBFM ラバー材質			l1	l2	E	B	垂直荷重範囲 (kN)	静的圧縮 ばね定数 (kN/mm)
			FBF	FBFM	FBFS	ラバー材質	ラバー材質	ラバー材質						
FBF FBFM FBFS (ステンレス)	33	8	30	50		C 非汚染性 クロロpreneゴム・グレー	4.5	6.5	12	13	0.4~0.59	0.49±15%		
			30	50	70									
			30	50	70									
	40	10	30	50	70	D 導電性ゴム・黒	6.0	8.0	17	17	0.44~0.88	0.69±15%		
			30	50	70									
			30	50	70									
			12	50	70	100	8.0	10.0	15	19				

●FBF・FBFSタイプのラバー材質は選択できません。(クロロpreneゴムになります)

Order 注文例 型式 - M - A - ラバー材質
FBF33 - 10 - 50
FBFM40 - 12 - 100 - C

Delivery 出荷日 ●FBF 在庫品 翌日出荷 P.89
●FBFM・FBFS 3 日目発送
ご希望によりPM5:00迄、当日出荷受付致します。

Price 価格 ■数量スライド価格 (●1円未満切り捨て) P.89
数量 1~19 20~34 35~49 50~99
値引率 基準単価 5% 10% 18%
●表示数量超えはお見積り

D	M (並目)	¥基準単価											
		A30			A50			A70			A100		
		FBF	FBFM	FBFS	FBF	FBFM	FBFS	FBF	FBFM	FBFS	FBF	FBFM	FBFS
33	8	270	400	540	280	420	560	-	-	-	-	-	-
	10	300	420	590	310	430	610	310	440	610	-	-	-
40	10	320	450	650	320	460	650	340	470	680	-	-	-
	12	-	-	-	420	510	850	430	550	860	440	610	880

■重荷重タイプ RoHS

FBR
FBRM
FBRS (ステンレス)

Type	①本体	②ラバー部	硬度	
	材質	表面処理	材質(色)	
FBR	SS400相当	三価クロメート	クロロpreneゴム(黒)	Hs70
FBRM			非汚染性クロロpreneゴム(グレー) 導電性ゴム(黒)*	
FBRS	SUS304	-	クロロpreneゴム(黒)	

*導電性ゴムにはラバー部裏側に識別用のマークがあります。

Order 注文例 型式 - M - A - ラバー材質
FBR60 - 16 - 100
FBRM60 - 16 - 100 - C

Delivery 出荷日 ●FBR・FBRS 在庫品 翌日出荷 P.89
●FBRM 3 日目発送
ご希望によりPM5:00迄、当日出荷受付致します。

Price 価格 ■数量スライド価格 (●1円未満切り捨て) P.89
数量 1~19 20~34 35~49 50~99
値引率 基準単価 5% 10% 18%
●表示数量超えはお見積り

D	M (並目)	¥基準単価														
		A70			A100			A130			A150			A180		
		FBF	FBFM	FBFS	FBF	FBFM	FBFS	FBF	FBFM	FBFS	FBF	FBFM	FBFS	FBF	FBFM	FBFS
60	12	790	-	-	810	-	-	840	-	-	-	-	-	-	-	-
	16	790	1,230	1,590	810	1,300	1,630	840	1,350	1,670	880	1,440	1,690	920	1,520	1,720
	20	-	-	-	1,100	1,590	2,070	1,120	1,670	2,120	1,200	1,760	2,210	1,310	1,820	-
70	16	1,030	1,360	1,800	1,040	1,430	1,870	1,050	1,480	-	1,120	1,560	1,980	1,200	1,650	-
	20	-	-	-	1,290	1,720	2,430	1,310	1,790	-	1,380	1,880	-	1,490	1,950	-
	24	1,210	1,860	-	1,220	1,920	2,160	1,250	1,980	2,210	1,290	2,070	-	1,330	2,160	-
90	16	-	-	-	1,460	2,110	2,700	1,540	2,190	2,790	1,680	2,280	-	1,690	2,340	-
	20	1,540	2,280	-	1,550	2,350	-	1,580	2,400	-	1,640	2,490	-	1,730	2,590	-
	24	-	-	-	1,840	2,740	-	1,870	2,820	-	1,930	2,910	-	2,030	2,980	-
100	16	1,880	3,100	-	1,900	3,160	-	1,920	3,210	-	2,000	3,300	-	2,050	3,380	-
	20	-	-	-	2,700	4,060	-	2,800	4,140	-	2,850	4,230	-	2,950	4,300	-

Example 使用例

この使用例の組み合わせはWebで選定できます。選定手順の詳細 P.81

*e-Catalog検索BOXに検索キーを入力する画面が例「検索」をクリックして「検索」ボタンを押すと検索結果が表示されます

e-Catalog検索キー #MA663 検索

卓上ベース

CADデータフォルダ名: 48_Casters

RoHS **NFB**

●ねじとパッドが一体成型品。

ローレット

■材質 PP樹脂(パッド)
SS400(ねじ部)
■表面処理 三価クロメート

型式 Type	D	M (並目)	A				l	E	許容荷重 (kN)	¥基準単価
NFB	20	5	14	18	23	28	4	7	0.7	140
			6	17	22	27				
	30	6	17	22	27	32	5	8	1.2	170
			8	21	26	31				
	40	8	21	26	31	36	6.5	9.5	2.0	220
			8	21	26	31				
				25	30	35	40	8	2.1	290

Order 注文例 型式 - M - A
NFB30 - 6 - 27

Delivery 出荷日 在庫品 翌日出荷 P.89
ご希望によりPM5:00迄、当日出荷受付致します。

Price 価格 ■数量スライド価格 (●1円未満切り捨て) P.89
数量 1~19 20~34 35~49 50~99
値引率 基準単価 5% 10% 18%
●表示数量超えはお見積り

■グリップタイプ **NFBG**

ローレット

M材質	S表面処理	
	本体	ボルト
ポリアセタール	エラストマー	SWCH 三価クロメート

型式 Type	D	M (並目)	A	本体色	E	d	t	l	許容荷重 (kN)	質量 (g)	¥基準単価
6.5	29	303									
40	8	30	30	35	35	4	7.8	1	35	341	
							6.5	51	351		

Order 注文例 型式 - M - A - 本体色
NFBG32 - 6 - 25 - W

Delivery 出荷日 在庫品 翌日出荷 P.89
ご希望によりPM5:00迄、当日出荷受付致します。

Price 価格 ■数量スライド価格 (●1円未満切り捨て) P.89
数量 1~49 50~99 100~199
値引率 基準単価 5% 10%
●表示数量超えはお見積り

仕様

■引っ張り試験(参考)

NFBG	従来品NFB
6kg	2kg

従来品NFBより約3倍滑りにくい。

■試験条件

- 作業機(スチール製天板面)
- 積載荷重9.5kgに4個使い
- 滑り始めた地点の力をプッシュプルゲージで測定

■分離タイプ・ローレットタイプ **KFB** (分離タイプ) RoHS

KFBR (ローレットタイプ)

D=40A・50A・60 D=40B・50B

●ねじ部とパッド部分が分離し、廃棄に便利です。

Type	材質	ボルト	表面処理
KFB	ABS樹脂	-	-
KFBR	ポリウレタン	SWRM	三価クロメート

型式 Type	D	M (並目)	A	l	E	許容荷重 (kN)	質量 (g)	¥基準単価	
									KFB
50	10	3	13	28	230				
60	12	15	30	250					
KFBR	40A	8	24	-	23	0.58	35	340	
							32	54	71
	50A	10	25.5	-	24	54	0.78	58	360
								32	114
	60	10	26	-	24	68	390		

Order 注文例 型式 - M - A
KFB50 - 10 - 25

Delivery 出荷日 在庫品 翌日出荷 P.89
ご希望によりPM5:00迄、当日出荷受付致します。

Price 価格 ■数量スライド価格 (●1円未満切り捨て) P.89
数量 1~49 50~99 100~199
値引率 基準単価 5% 10%
●表示数量超えはお見積り

48 キャスタ
アンジャスタ
パッド

ANTI-VIBRATION MOUNTS 防振マウント

LEVELING MOUNT レベリングマウント

CADデータフォルダ名: 48_Casters

CADデータフォルダ名: 48_Casters

丸型タイプはねじ部先端をまわし、角型タイプはハンドルをまわすことで高さ調整ができます。

RoHS

Type	ハウジング	ボルト	防振ゴム
KFJA・KFJB・KFJH	SPCC	SS400	ショアA75 (KFJAのみショアA55)
KFJM	FC250	三価クロメート	クロロレンゴム(黒)

Example 使用例

丸型
KFJA
KFJB
KFJH

角型
KFJM

タイプ	型式	L	垂直荷重範囲 (kN)		H	(h)	d	M	ねじ部先端寸法		最大調整量 (mm)	取付ベッ厚 (mm)	ばね定数 (kN/mm)	基準準価		¥スライド単価		
			最小	最大					b	ℓ				1~9コ	10~30			
丸型	KFJA (軽荷重)	100	90	120	200	1.55	3.1	L+31	39	78	12	8	7.5	18	L-48	1.2	3,230	3,060
		140	120	200	3.1	6.3	L+37	47	114	16	10	8.5	19	L-55	2.4	4,930	4,680	
	190	120	200	6.3	12.5	L+44	56	158	20	12	25	L-69	4.8	8,910	8,460			
	KFJB (中荷重)	100	90	120	200	3.15	6.3	L+28	39	78	12	8	7.5	18	L-51	4.6	3,230	3,060
		140	120	200	6.3	12.5	L+37	47	114	16	10	8.5	19	L-55	9.2	4,930	4,680	
	190	120	200	12.5	25.0	L+44	56	158	20	12	25	L-69	18.3	8,910	8,460			
KFJH (重荷重)	100	90	120	200	7.5	15.0	L+17	35	78	12	8	7.5	22	L-62	23.0	3,310	3,150	
	140	120	200	15.0	30.0	L+21	42	114	16	10	8.5	24	L-71	46.0	5,320	5,060		
角型	KFJM	110	85	200	1.4	2.8	L+30	47	97	12	8	7.5	15	L-40	3.7	3,810	3,620	
		130	110	200	2.8	6.0	L+31	51	117	16	10	8.5	20	L-62	7.4	4,930	4,680	
		160	110	200	6.0	12.0	L+41	65	146	16	10	8.5	24	L-55	14.7	10,090	9,590	
		200	130	220	12.0	18.0	L+47	76	185	20	12	27	L-84	62.0	9,810	8,320		

Order 注文例: 型式 KFJH140 - L 120

Delivery 出荷日: 3 日目発送

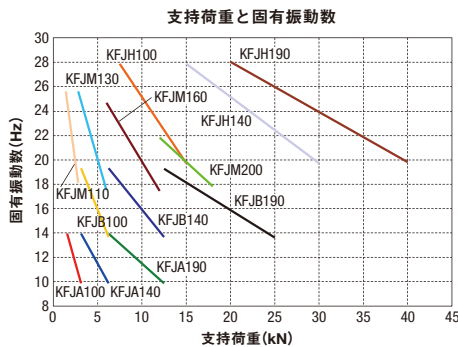
ストーク A 500円/1本

送料 P90

☎同一サイズ3本以上は一律1,350円

選定方法

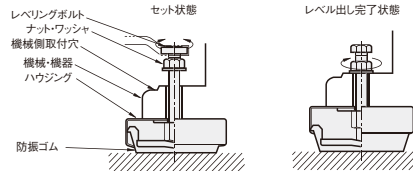
- ① 防振マウント1箇所あたりの支持荷重を求めます。
Ex) 荷重40kNの対象物を4点で支持する場合
40kN÷4=10kN
- ② 防振すべき対象物の周波数を求めます。
1秒間あたりの振動数を周波数としますので
Ex) 3000rpmのモーターの場合 3000÷60(s)=50Hz
対象物の振動源(モーター等)の周波数に対して、1/2以下の固有振動数になるように防振マウントを選定してください。
50÷2=25Hz
- ③ 防振マウントの支持荷重を縦軸にたどり、各型番のグラフ線との交点が固有振動数になります。
Ex) 10kN, 50Hzのモーターの場合、KFJM160を選定すると固有振動数は20Hzになります。
KFJH100を選定すると固有振動数は25Hzになります。



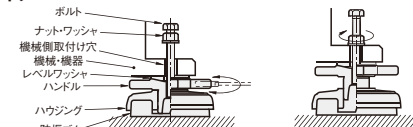
据付方法

- 1 機械・機器をジャッキアップ(吊り上げ)してマウントを取り付け穴の下に置きます。(KFJMタイプの場合はレベリングワッシャをマウントの上に置き、機械・機器を降下します)
 - 2 上側より、付属のナットとワッシャを通したレベリングボルトをマウント本体にねじ込みます。
 - 3 レベリングボルトを工具で回し機械のレベリング調整をします。(KFJMタイプはハンドルを工具で回し機械のレベリング調整をします)
 - 4 レベルが出たら、ナット・ワッシャを締め込んで固定してください。
- ①集中荷重を防止するために、使用されるマウントを順番に少しずつレベリングしてください。
- ②KFJMタイプはハンドルとレベリングワッシャの接触面にグリスを塗布すれば、レベリングが軽くなります。

KFJAタイプ



KFJMタイプ



より精密なレベル調整のできるマウントです。機器の設置部に取り付け、レベル出しにご使用ください。

RoHS

Type	本体	調整ボルト	スタビライザー	ラバー
KHWM-C	FCD	焼付塗装	S45C	ニトリルゴム(青)
KHWM-P			電気亜鉛メッキ	ニトリルゴム(青)
KHWM-SC			SS400	ニトリルゴム(青)
KHWM-SP			電気亜鉛メッキ	ニトリルゴム(青)

スタビライザー無

KHWM-C (パッド無)

KHWM-P (パッド付)

スタビライザー付

KHWM-SC (パッド無)

KHWM-SP (パッド付)

タイプ	型式	H	A	C	H	h1	h2	Y	E	F	調整ボルト寸法		スタビライザー	パッド部	許容垂直荷重 (kN)	高さ調整量 (mm)	レベル精度 (mm/1回転)	傾斜調整角	質量 (kg)	基準準価	
											B	b								D	d
スタビライザー無	KHWM-C	47	110	115	47	41	53		64	51	22	12	-	-	50	±6	0.24	-	3.3	27,830	26,430
		51	130	140	51	45	57		74	66					111	106	16	5.4	30,420	28,890	
	KHWM-P	52	110	115	52	46	58		64	51					136	126	25	3.4	31,720	30,130	
		56	130	140	56	50	62		74	66								5.5	34,810	33,060	
スタビライザー付	KHWM-SC	62	130	140	62	56	68	20	74	66	22	12	108	78	70	±6	0.24	±3°	3.6	30,220	28,700
		62	130	140	62	56	68		74	66								6.0	32,910	31,260	
	KHWM-SP	67	110	115	67	55	67		64	51					111	106	16	3.7	34,110	32,400	
		67	130	140	67	61	73		74	66					136	126	25	6.1	37,300	35,430	

Order 注文例: 型式 KHWM-SC56

Delivery 出荷日: 3 日目発送

ストーク A 500円/1本

送料 P90

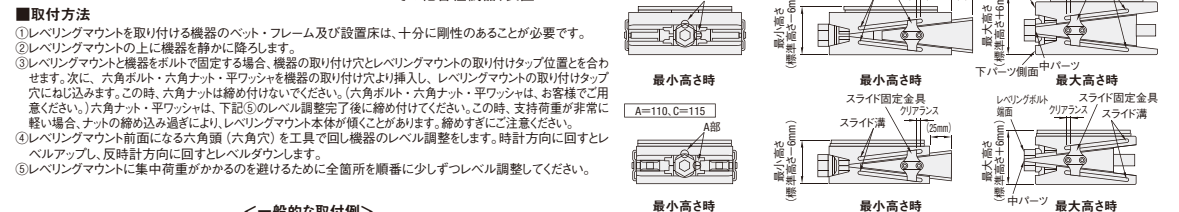
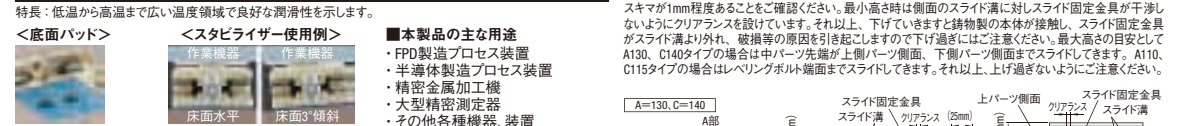
☎同一サイズ3本以上は一律1,350円

項目	単位	HDRゴム	ゴムの特性表	
			硬度	比重
硬度	ショアA	95		
比重		1.25		
引張り強さ	MPa	6.5		
伸び	%	100		
最高使用温度	℃	80		
連続使用温度	℃	70		
耐寒性	℃	0		

ボルト、ナット、ワッシャ選定例	型式	固定方法	ねじ込み深さ (総深さ)	ベッ厚	取付高 H	ナット	ワッシャ	選定ボルト
KHWM-P52	機器固定	任意	53	任意	13	2.5	RCB16-L寸	
			57					
			62					
			68					
			53					
			57					
KHWM-C51	機器固定	任意	62					
			68					

■アンカー固定用ボルト使用時
アンカー固定用ボルトは、お客様のほうでご用意いただくことになります。サイズはM16(並目)をご用意ください。
アンカーボルトの長さは、機械・機器のベッ・フレーム厚み+レベリングマウントねじ込み深さ(総深さ)+六角ナット厚・平ワッシャ厚、以上の長さのものをご用意ください。
アンカーボルト固定が必要なお客様は、ボルト固定用穴は無視して本品をご使用ください。

■レベリング調整範囲
レベリング調整範囲は必ず上記表の使用範囲(±6mm)にて御使用ください。最小高さの目安は下記A部のスキマが1mm程度あることをご確認ください。最小高さは側面のスライド溝に対しスライド固定金具が干渉しないようにクリアランスを設けています。それ以上、下げられますと鋳物の本体が接触し、スライド固定金具がスライド溝より外れ、破壊等の原因を引き起こすので下げ過ぎにはご注意ください。最大高さの目安としてA130、C140タイプの場合は中パーツ先端を上側パーツ側面、下側パーツ側面までスライドしてきます。A110、C115タイプの場合はレベリングボルト端面までスライドしてきます。それ以上、上げ過ぎないようにご注意ください。



■使用例

■その他の注意事項

- ① 機器は、あらかじめ所定高さ付近にジャッキアップしておいてからレベリングマウントを設置し、レベリングマウントで最終の微調整を行ってください。
- ② レベル調整時、中(クサビ形状)パーツが前後に移動します。レベリングマウント後部に30mm以上のスペースを確保してください。
- ③ 作業時の安全確保には、十分ご注意ください。

48 キャスタパッド

