

LED-LIGHTING FOR STRUCTURAL COMPONENTS 筐体用LED照明

筐体用 LED照明

LED-LIGHTING FOR STRUCTURAL COMPONENTS

製品名	スタンダード	スタンダード調光機能付き	角度調整ブラケット	エコノミー
ページ	975	976	976	977

スリムバー	ON・OFFスイッチ一体型	AC薄型	ACバー	面発光	薄型
977	978	979	980	981	982

広角照射	ワイド	埋め込み	アルミフレーム溝用	高温対応・耐油	耐油
983	984	985	986	987	987

防水硬質ガラス管	小型スポット	小型スポット調光タイプ	極細フレキシブルアーム	小型筒状
988	989~991	989~991	992	992

大型スポット	ACアダプター	ON・OFFスイッチ単体	技術データ
993	994	994	995

■各タイプの発光面について

スタンダード (P.975・976)	スタンダード クリアカバー (P.975)	AC薄型 (P.979)	ACバー (P.980)	エコノミー (P.977)	スリムバー (P.977)
ワイド (P.984)	埋め込み (P.985)	薄型 (P.982)	ON・OFFスイッチ一体型 (P.978)		アルミフレーム溝用 (P.986)

面発光 (P.981)	広角照射 (P.983)	ON・OFFスイッチ一体型 (P.978)	高温対応・耐油 (P.987)	耐油 (P.987)

画像処理用LED照明は P.1749~1752をご覧ください。

RENTAL SERVICE

無料サンプル貸出し実施中

LED専用サイトを開設いたしました。 <http://jp.misumi-ec.com/mech/product/led/>
サンプル貸出シートは上記ウェブサイトからダウンロードいただけます。

実際に見てみないと光の具合が分からないという方の為に無料でサンプルをご提供いたします。

ご希望の方は下記該当欄にご記入の上、FAXかメールにて送付ください。

FAX : 03-3647-7481

E-mail : fa-gaisou@misumi.co.jp

※お申し込み頂いてから数日以内に発送となります。

サンプル貸出シート 1度にお貸しできるのは3つまでです。4つ以上の貸出をご希望の方は、下記備考欄にご記載ください。貸出期間は到着日より1週間となります。出荷日は、お申込後の翌日までにご連絡いたします。

お客様コード	御社名	ご所属	お名前	ご記入日
			部	月 日
			課	
TEL	FAX	ご住所(送付先)		
		〒		
E-mail	@			

No.	商品名	特長	商品型式	掲載ページ	チェック
1	標準 (白・乳白色カバー)	IP55で豊富なサイズバリエーションを持つ標準タイプ。黄色や調光機能付き、クリアカバーを揃えました。	LEDS350-W	P.975	<input type="checkbox"/>
2	標準 (黄・乳白色カバー)		LEDS350-Y	P.975	<input type="checkbox"/>
3	スタンダード クリアカバー		LEDST350-W	P.975	<input type="checkbox"/>
4	黒色筐体		LEDSB350-W	P.975	<input type="checkbox"/>
5	調光機能付き		LEDSC350-W	P.976	<input type="checkbox"/>
6	エコノミー	最も安価でIP67を実現したタイプです。	LEDE225-W	P.977	<input type="checkbox"/>
7	スリムバー (角度調整ブラケット付き)	幅11.4mmの極細タイプです。	LEDLB185-W	P.977	<input type="checkbox"/>
8	ON・OFFスイッチ一体型	スイッチ一体型のため、スイッチを別途取付不要です。	LEDD260-W	P.978	<input type="checkbox"/>
9	AC薄型 (マグネット付タイプ)	AC直結で薄さ8mmで、高さ方向の省スペース化に有効です。	LEDATM150-W	P.979	<input type="checkbox"/>
10	ACバー AC100V	入力電圧AC100Vに対応したタイプです。	LEDA300-W	P.980	<input type="checkbox"/>
11	ACバー AC200V	入力電圧AC200Vに対応したタイプです。	LEDAW300-W	P.980	<input type="checkbox"/>
12	面発光	薄さ8mmで、面全体で発光するタイプです。	LEDV190-W	P.981	<input type="checkbox"/>
13	薄型 (マグネット付タイプ)	薄さ8mmで、高さ方向の省スペース化に有効です。	LEDATM150-W	P.982	<input type="checkbox"/>
14	広角照射	配光角度180°と最も広い範囲を照射します。	LEDH200-W	P.983	<input type="checkbox"/>
15	ワイド	配光角度130°と広い範囲を照射し、高い照度を持ったタイプです。調光機能付きもラインナップ。	LEDW190-W	P.984	<input type="checkbox"/>
16	ワイド	標準	LEDWC190-W	P.984	<input type="checkbox"/>
17	埋め込み	ケーブルが裏面から出ており、埋め込み取付専用です。	LEDR200-W	P.985	<input type="checkbox"/>
18	アルミフレーム溝用	アルミフレーム専用の照明です。フレーム溝に入れた取付けが可能です。	LEAL5-190-W	P.986	<input type="checkbox"/>
19	高温対応・耐油	条件付きで使用温度80度まで可能な耐油タイプです。	LEDN305-1	P.987	<input type="checkbox"/>
20	耐油	IP67で水、油の飛散するハードな環境にも対応。切削粉等への衝撃にも強いタイプです。	LEDK320-W	P.987	<input type="checkbox"/>
21	防水硬質ガラス管	IP67で水、油の飛散するハードな環境にも対応。切削粉等への衝撃にも強いタイプです。	LEDG-B-435	P.988	<input type="checkbox"/>
22	小型スポット	標準	LEDM1	P.989	<input type="checkbox"/>
23		配光角度 62°	LEDMM1	P.990	<input type="checkbox"/>
24		標準	LEDMF1	P.991	<input type="checkbox"/>
25		標準	LEDM2	P.989	<input type="checkbox"/>
26		標準調光機能付き	LEDMC2	P.989	<input type="checkbox"/>
27		配光角度 14°	LEDMM2	P.990	<input type="checkbox"/>
28		標準	LEDMMC2	P.990	<input type="checkbox"/>
29		標準	LEDMF2	P.991	<input type="checkbox"/>
30		乾電池	LEDJ1	P.992	<input type="checkbox"/>
31	極細フレキシブルアーム	DC24V	LEDJ2	P.992	<input type="checkbox"/>
32		AC100V	LEDJ3	P.992	<input type="checkbox"/>
33		AC200V	LEDJ4	P.992	<input type="checkbox"/>
34	小型筒状	配光角度45°	LEDJ1	P.992	<input type="checkbox"/>
35		配光角度15°	LEDJ2	P.992	<input type="checkbox"/>
36	大型スポット	最も照度が高く、水・油の飛散するハードな環境にも対応できる大型スポットです。	LEDP1	P.993	<input type="checkbox"/>
37	角度調整ブラケット	スタンダードタイプ専用の角度調整ブラケット	LEAB1	P.976	<input type="checkbox"/>
38	ACアダプター	DC24V対応品をAC電源に接続する際に使用してください。	LEAD1/LEAD2	P.994	<input type="checkbox"/>
39	ON・OFFスイッチ単体	コンパクトなON/OFFスイッチで、接続が簡単です。	LEAS1 LEAS2	P.994	<input type="checkbox"/>

備考欄：上記以外のサイズ・商品をご希望されるお客様は下記欄に商品型式を記載願います。

貸出品
返送先

〒135-8458

東京都江東区東陽2-4-43 東陽セントラルビル6階

(株)ミスミ FAエレメント事業部 LED照明係

TEL : 03-3647-7301 E-mail : fa-gaisou@misumi.co.jp

外観	保護等級 (IP)	発光面	調光機能	配光角度	サイズ (L×W×Hmm)	照度 (lx/0.5m)	入力電圧	価格	特長	ページ	対応蛍光灯
スタンダード	55	乳白色カバー クリアカバー	LEDSC のみ対応	110°	200×40×19	490~	DC24V	¥6,400~	・豊富なサイズバリエーション ・シルバー/黒色筐体 ・白色/黄色発光 ・調光タイプあり	P975	10W
					360×40×19	750~		¥7,200~			20W
					675×40×19	1180~		¥12,000~			40W以上
					990×40×19	1330~		¥17,000~			40W以上
					1305×40×19	1480~		¥22,000~			40W以上
					1620×40×19	1560~		¥27,000~			40W以上
エコノミー	67	シリコン	-	110°	129×26×11	102	DC24V	¥2,800	・安価、小型装置向け	P977	6W
					234×26×11	260		¥3,510			6~10W
					399×26×11	376		¥4,800			10W
スリムバー	67	シリコン	-	120°	195×11.4×8.9	210	DC24V	¥3,150~	・幅 11.4mm ・角度調整機能付きあり ・マグネット付き	P977	6W
					345×11.4×8.9	370		¥4,650~			10W
					495×11.4×8.9	540		¥6,300~			10W
					645×11.4×8.9	700		¥7,900~			20W
ON/OFF スイッチ 一体型	54	ポリカーボネート	-	120°	270×26×16.5	180	DC24V	¥6,200	・スイッチを別途取付不要	P978	6W以上
					430×26×16.5	360		¥7,800			10W
A/C 薄型	50	乳白色カバー	-	110°	166×52×8	280	AC100V	¥7,200~	・AC直結で薄さ8mmで省スペースに有効 ・サラ穴固定やマグネットでの取り付けが可能	P979	10W以上
					286×52×8	540		¥11,200~			20W以上
					406×52×8	790		¥15,400~			40W以上
A/C バー	54	ポリカーボネート	-	120°	526×52×8	1010	AC100V (LEDA) AC200V (LEDAW)	¥5,900~	・AC直結の為、簡易に接続可能	P980	6W
					310×26×16.5	180		¥9,900~			10W
面発光	20	白色 (面発光)	-	120°	460×26×16.5	300	DC24V	¥7,400~	・薄さ8mmで省スペース ・面での均一な発光	P981	10W
					610×26×16.5	390		¥8,850~			10W
					210×55×8	380		¥9,450~			10W
薄型	50	乳白色カバー	-	110°	310×55×8	650	DC24V	¥12,100~	・薄さ8mmで省スペース ・サラ穴固定やマグネットでの取り付けが可能	P982	20W
					410×55×8	750		¥13,900~			20W
					166×52×8	410		¥6,200~			10W以上
					286×52×8	720		¥8,900~			20W以上
広角照射	54	乳白色カバー	-	180°	406×52×8	1120	DC24V	¥12,000~	・薄さ8mmで省スペース ・サラ穴固定やマグネットでの取り付けが可能	P982	40W以上
					526×52×8	1430		¥16,080~			40W以上
ワイド	55	乳白色カバー	LEDWC のみ対応	130°	212×40×23	340	DC24V	¥7,250	・最も高い配光角度	P983	10W
					362×40×23	550		¥11,000			20W
埋め込み	55	乳白色カバー	-	110°	512×40×23	800	DC24V	¥14,500	・高照度で広範囲を照射可能 ・調光タイプあり	P984	20W以上
					200×60×19	810		¥8,700~			40W以上
アルミ 溝用	67	シリコン	-	120°	360×60×19	1260	DC24V	¥13,000~	・パネル類への埋め込み取付けが可能	P985	10W以上
					215×50×19	410		¥6,500			20W以上
高湿対応・ 耐油	67	クリア強化ガラス	-	60°	190×10×8	210	DC24V	¥3,500~	・アルミフレームの溝に埋め込み取付け可能	P986	6W以上
					340×10×8	370		¥5,000~			10W
耐油	67	クリア強化ガラス	-	60°	490×10×8	540	DC24V	¥6,600~	・高湿対応 ・水・油に強い	P987	10W以上
					640×10×8	700		¥8,000~			20W以上
ガラス硬質 耐衝撃	67	乳白色カバー (外側強化ガラス)	-	120°	317×48×26	4800	DC24V	¥19,500	・水、油に強くハードな環境にも対応	P987	40W以上
					330×65×27.5	4500		¥18,500			40W以上
小型スポット	67	クリアレンズ	下記タイプ のみ対応 LEDMC2 LEDMMC2	62°	L445×W71 H取付により異なる	870	DC24V	¥13,210	・ワーク先端を照射 ・板金ブラケット付き ・調光タイプあり	P989	20W以上
					L545×W71 H取付により異なる	870		¥17,490			20W以上
					L730×W71 H取付により異なる	1555		¥28,320			40W以上
						400		¥5,120			40W以上
極細フレキ	30	クリアレンズ	-	50°	64.6×23.8×23.8 (照明本体)	400	DC24V	¥6,200~	・ワーク先端を照射 ・首振り機能&マグネット付き ・調光タイプあり	P990	-
						2000		¥6,130			-
						400		¥6,600~			-
						2000		¥7,900			-
小型筒状	-	LED電球	-	45°		40	DC24V	¥1,890	・最も安価で小型なスポット照明	P992	-
						(130)		-			-
スポット 大型	67	クリアレンズ	-	20°		6120	DC24V	¥15,770	・超高照度のスポット照明 ・水、油に強くハードな環境にも対応	P993	40W以上
						6120		¥18,110			40W以上
スポット 大型	67	クリアレンズ	-	20°	135×80×アーム220	6120	DC24V	¥19,100	・超高照度のスポット照明 ・水、油に強くハードな環境にも対応 ・アーム付きで現場にあわせた調整が可能	P993	40W以上
					135×80×アーム400	-		-			-
角度調整 アダプタ	-	-	-	-	-	-	-	¥1,950	・スタンダード専用の角度調整 ブラケット	P976	-
アダプタ ON/OFF スイッチ	-	-	-	-	75×36×47	-	DC24V	¥2,500~	・DC24V対応品をAC電源に接続 する際に使用	P994	-
ON/OFF スイッチ	-	-	-	-	80×40×26	-	DC24V (LEAS1) AC100V (LEAS2)	¥2,400~	・コンパクトなON・OFFスイッチで、 接続が簡単です。	P994	-



LED照明 スタダード

一乳白色カバー、クリアカバー、黒色筐体

CE
対応

プライスタウン
最大12%


CEマーキング注意事項参照P.996

値下げ価格

無料サンプル貸出実施中 P.972参照

CADデータフォルダ名: 47_LED LIGHTING

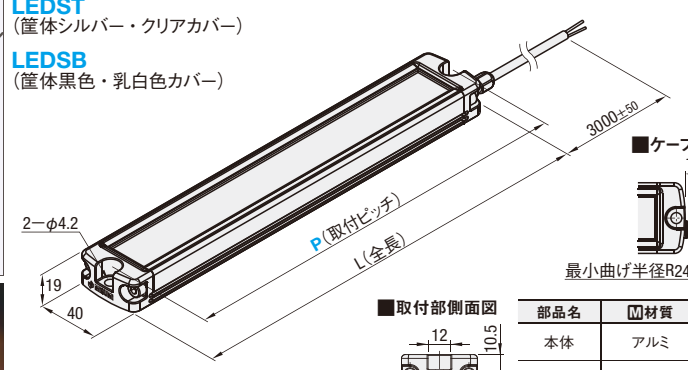
RoHS



LEDS
(筐体シルバー・乳白色カバー)

LEDST
(筐体シルバー・クリアカバー)

LEDSB
(筐体黒色・乳白色カバー)



リード線
白+黒
黒-

■ケーブル部詳細

■取付部側面図

部品名	M材質	S表面処理
本体	アルミ	アルマイト処理 黒アルマイト処理(LED58のみ)
表面カバー	ポリカーボネート	乳白色カバー:霧面処理 クリアカバー:なし
両端部ボルト	SUS304	-
ケーブル	PVC	-

◆ACアダプターが必要な場合は、LEAD (P.994)をご覧ください。
◆ON・OFFスイッチが必要な場合は、P.994をご覧ください。

型式 Type	P	光の色	L	照度(ルクスlx)		発光灯 照度比較	光束 (ルーメンlm)	入力電圧 (V)	入力電流 (mA)	消費電力 (W)	温度範囲 (℃)	色温度 (ケルビンK)	保護等級 (IP規格)	配光角度	質量 (g)	LEDS(白色)				LEDS(黄色)				LEDST				LEDSB			
				1~4コ	5~9											10~	1~4コ	5~9	10~	1~4コ	5~9	10~	1~4コ	5~9	10~	1~4コ	5~9	10~			
LEDS (筐体シルバー・ 乳白色カバー)	190	W (白色)	200	白490 (620)	白120 (150)	10W~	白215 (260)	白225	白5.4							310	6,400	6,080	5,770	-	-	-	6,400	6,080	5,770	6,800	6,460	6,130			
	350	W	360	白750(900) 黄40	白210(250) 黄130	20W~	白430(500) 黄230	白450 黄400	白10.8 黄9.6							460	7,200	6,840	6,490	8,000	7,600	7,220	8,200	7,790	7,400	8,550	8,120	7,710			
	665	W	675	白1180(1410) 黄80	白380(430) 黄220		白880(1040) 黄380	白900 黄800	白21.6 黄19.2							820	12,000	11,400	10,830	13,500	12,820	12,170	13,000	12,350	11,730	14,200	13,490	12,810			
	980	W Y*	990	白1330(1590) 黄40	白400(480) 黄240		白1290(1560) 黄870	白1350 黄1200	白32.4 黄28.8							1180	17,000	16,150	15,340	19,000	18,050	17,140	18,500	17,570	16,690	19,950	18,950	18,000			
LEDSB (筐体黒色・ 乳白色カバー)	1295*	W	1305	白1480 黄910	白440 黄260	40W~	白1720 黄1150	白1800 黄1600	白43.2 黄38.4							1540	22,000	20,900	19,850	26,670	25,330	24,060	-	-	-	-	-	-			
	1610*	W	1620	白1560 黄950	白480 黄280		白2150 黄1440	白2250 黄2000	白54 黄48							1900	27,000	25,650	24,360	32,770	31,130	29,570	-	-	-	-	-	-			

- ◆*はLEDST、LEDSBは選択できません。
- ◆調光はできません。調光機能付きは、右ページまたは、P.984をご覧ください。
- ◆各項目の詳細については、P.995の用語集を参照ください。
- ◆発光色の波長については、P.996を参照ください。
- ◆ご注文時・取付時には、P.996の「ご使用にあたって」をご確認頂くようお願い致します。
- ◆LED素子には発光色・明るさにバラツキがある為、同じ型式でも若干発光色・明るさが異なる場合があります。

Order 注文例

型式 - 色
LEDS980 - W
LEDS350 - Y
LEDST665 - W

Delivery 出荷日

在庫品 翌日出荷 P.89

◆ご希望によりPM5:00迄、当日出荷受付致します。

Example 使用例

■天板等への取り付け例

六角穴付ボルトM4

天板側は、タップ加工を行ってください。通し穴加工の場合は、天板の裏側にナットをご用意ください。

■アルミフレームへの取り付け例

六角穴付ボルトM4 座金PW4 (P.222) の併用が可能です。

アルミフレーム用 ナット HNTP6-4

アルミフレーム HFS6-3030等

■乳白色カバー (LEDS、LEDSB)

作業者の目の負担を軽減する為、チラツキ防止カバーを採用しました。

■クリアカバー (LEDST)

乳白色カバーより15%以上の高照度を実現。

■黄色タイプについて

黄色タイプのLEDは、500nm以下の波長域は含みません。その為、高感度の感光材料を使用する半導体工場クリーンルーム等に最適です。また、昆虫の好む光は500nm以下であるため、虫の飛来を嫌う場所にも有効です。

■黄色タイプ照度写真

■蛍光灯比較写真(高さ1000mm×幅1350mm)

型式	対応LED照明	P1	P2	付属ボルト	質量(g)	1~4コ	5~9	10~
LEDS350-W	LEDS	190	125	155	86	1,950	1,850	1,760
LEDST350-W	LEDST	350	285	315				
蛍光灯20W	LEDSB	665	600	630				
LEDS350-Y	LEDSC	980	915	945				
	LEDS	1295	1230	1260				
		1610	1545	1575				

LED照明スタダード 調光機能付き/角度調整ブラケット

CE
対応

プライスタウン
平均5%


CEマーキング注意事項参照P.996

値下げ価格

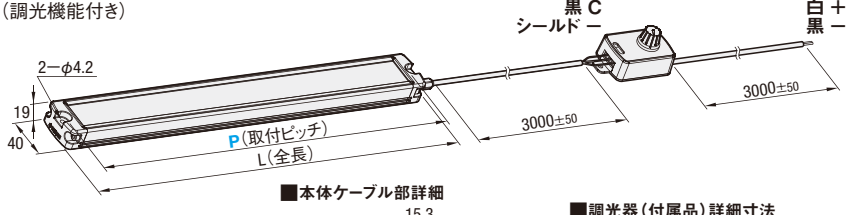
無料サンプル貸出実施中 P.972参照

CADデータフォルダ名: 47_LED LIGHTING

RoHS



LEDSC
(調光機能付き)



リード線
白+黒
黒-

■本体ケーブル部詳細

■調光器(付属品)詳細寸法

■本体取付部側面図

部品名	M材質	S表面処理
本体	アルミ	アルマイト処理
表面カバー	ポリカーボネート	霧面処理
両端部ボルト	SUS304	-
ケーブル	PVC	-
調光器	ABS樹脂	-

◆調光機能ユニット単体での販売はございません。
◆2012年4月より下記のようにスペックアップいたしました。
・調光コントローラに電源ON・OFF機能を搭載(下記使用例参照)

型式 Type	P	色	L	照度(ルクスlx)		発光灯 照度比較	光束 (ルーメンlm)	入力電圧 (V)	入力電流 (mA)	消費電力 (W)	温度範囲 (℃)	色温度 (ケルビンK)	保護等級 (IP規格)	配光角度	質量 (g)	¥標準単価			¥スライド単価		
				1~4コ	5~9											10~	1~4コ	5~9	10~		
LEDSC (調光機能付き、 乳白色カバー)	190	W (白色)	200	490	120	10W~	215	DC24 ±10%	225	5.4	-10 ~ 45	5000	IP55	約110°	310	9,000	8,550	8,120			
	350	W	360	750	210	20W~	430		450	10.8				460	10,870	10,320	9,800				
	665	W	675	1180	360	40W~	860		900	21.6				820	15,600	14,820	14,070				
	980	W	990	1330	400	40W~	1290		1350	32.4				1180	21,000	19,950	18,950				

- ◆調光機能付きの為、データはMAX時の値となっております。
- ◆各項目の詳細については、P.995の用語集を参照ください。
- ◆発光色の波長については、P.996を参照ください。
- ◆ご注文時・取付時には、P.996の「ご使用にあたって」をご確認頂くようお願い致します。
- ◆LED素子には発光色・明るさにバラツキがある為、同じ型式でも若干発光色・明るさが異なる場合があります。
- ◆ACアダプターが必要な場合はP.994をご覧ください。

Example 使用例

■電源ON・OFF機能について

・ノブを一番左まで回すとカチッと音が鳴り電源がOFFになります。

■調光コントローラの結線例

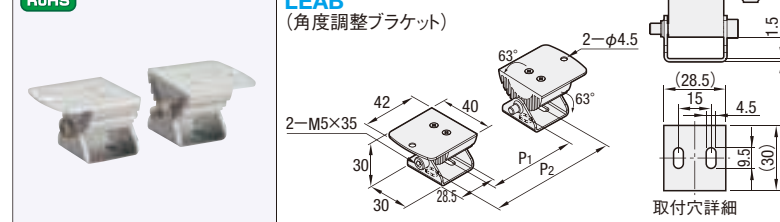
・リード線を差し込み、プラスドライバーでネジを締めてください。



- ◆リード線をネジ締めする際は、必ず電源を切ってから、またはOFFしてから、作業を行ってください。
- ◆調光は、印加電圧の調整に因ります。あまり低い電圧で調光を行うと、LED素子のバラツキにより点灯しない場合があります。

RoHS

LEAB
(角度調整ブラケット)



部品名	M材質	S表面処理
ブラケット 上部 (照明取付側)	アルミ	アルマイト処理
ブラケット ベース部	アルミ	アルマイト処理
六角穴付きボルト 照明固定用	SUS304	-
六角穴付きボルト 角度調整用	SUS304	-

◆数量1につき左右ブラケット1個ずつが納品となります。
◆回転角度は中心より左右63度ずつとなり、合わせて126度の回転となります。
◆LEAB(角度調整ブラケット)はP.975・976のみのLED照明の適応となります。

Example 使用例

■取付例

- ①ベースのブラケットをM4ボルト(付属していません)で相手部品に取り付けます。
- ②LED照明と上部のブラケットをボルト(付属品)で固定します。
- ③上部のブラケットとベースのブラケットを合わせ、角度を調整しボルト(付属品)で固定します。

◆締付けが強い程固定力があり、手で強く押しても倒れません。

型式	対応LED照明	P1	P2	付属ボルト	質量(g)	1~4コ	5~9	10~
LEAB (角度調整 ブラケット)	LEDS	190	125	155	86	1,950	1,850	1,760
	LEDST	350	285	315				
	LEDSB	665	600	630				
	LEDSC	980	915	945				
	LEDS	1295	1230	1260				
		1610	1545	1575				

◆数量1の注文につき、左右1個ずつが納品されます。*質量は左右ブラケットを合わせた重さです。

47
筐体用LED照明

LED照明 エコノミー/スリムバー

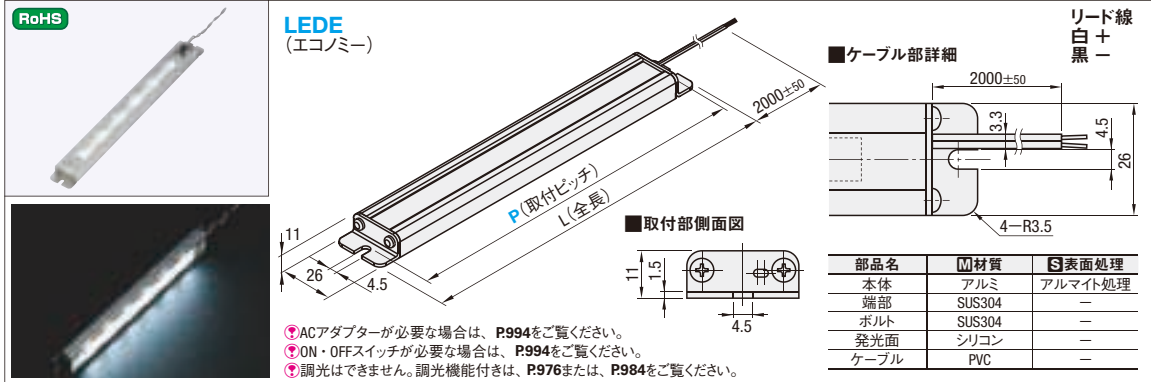
プライスダウン

平均5%

：値下げ価格

無料サンプル貸出実施中 P.972参照

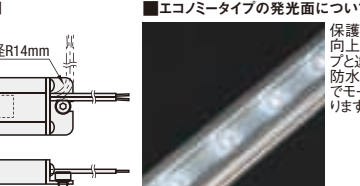
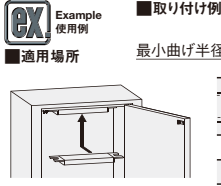
CADデータフォルダ名：47_LED LIGHTING



部品名	材質	表面処理
本体	アルミ	アルマイト処理
端部	SUS304	-
ボルト	SUS304	-
発光面	シリコン	-
ケーブル	PVC	-

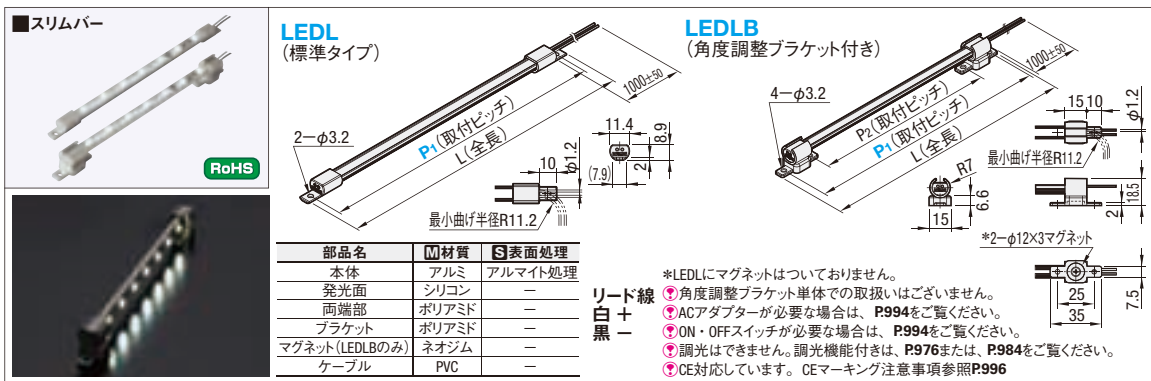
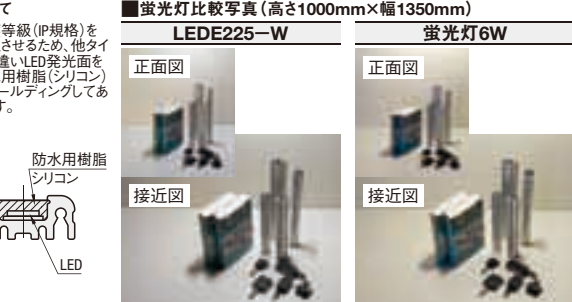
- ACアダプターが必要な場合は、P994をご覧ください。
- ON・OFFスイッチが必要な場合は、P994をご覧ください。
- 調光はできません。調光機能付きは、P976または、P984をご覧ください。

型式 Type	P	色	照度 (ルクスlx)		光束 (ルーメンlm)	入力電圧 (V)	入力電流 (mA)	消費電力 (W)	温度範囲 (°C)	色温度 (ケルビンK)	保護等級 (IP規格)	配光角度	質量 (g)	¥基準単価	¥スライド単価					
			lx/0.5m	lx/1m										1~9コ	10~					
LEDE (エコノミー)	120	W (白色)	129	102	26	6W~	83	DC24 ±10%	130	3.1	0~40	6000	IP67	約110°	90	2,800	2,660			
	225		234	260	67	6W~	185											130	3,510	3,330
	390		399	376	106	10W~	370											205	4,800	4,560



卓上装置用のカバー、小型のBOX等に おすすめです。保護等級IP67の為、水が飛散する小型装置等にも有効です。

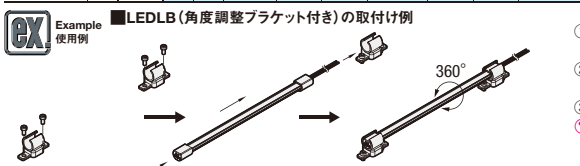
取付時はM4ボルトの頭がケーブルに干渉するため、ケーブルを逃がしながらボルトを固定してください。



部品名	材質	表面処理
本体	アルミ	アルマイト処理
発光面	シリコン	-
両端部	ポリアミド	-
ブラケット	ポリアミド	-
マグネット(LEDLBのみ)	ネオジム	-
ケーブル	PVC	-

- LEDLにマグネットはついておりません。
- 角度調整ブラケット単体での取扱いはございません。
- ACアダプターが必要な場合は、P994をご覧ください。
- ON・OFFスイッチが必要な場合は、P994をご覧ください。
- 調光はできません。調光機能付きは、P976または、P984をご覧ください。
- CE対応しています。CEマーキング注意事項参照P996

型式 Type	P1	色	P2	L	照度 (ルクスlx)		光束 (ルーメンlm)	入力電圧 (V)	入力電流 (mA)	マグネット 吸着力 N(kgf)	消費電力 (W)	温度範囲 (°C)	色温度 (ケルビンK)	保護等級 (IP規格)	配光角度	質量 (g)	LEDL	LEDLB	LEDL	LEDLB								
					lx/0.5m	lx/1m											1~9コ	10~	1~9コ	10~								
LEDL (標準タイプ)	185	W (白色)	135	195	210	60	6W~	135	70	21.5[2.2]	1.68	-10~45	5500	IP67	120°	17	27	3,150	2,990	3,500	3,320							
	335			285	345	370	120	10W~	270													140	34	44	4,650	4,410	4,950	4,700
	485			435	495	540	180	10W~	405													210	51	61	6,300	5,980	6,350	6,030
角度調整ブラケット付き	635		585	645	700	240	20W~	540	280		5.04					68	78	7,900	7,500	7,750	7,360							



- ① ブラケットをM3のネジで固定 (マグネットでの取付けもできます。)
- ② 照明本体をブラケットの横からスライドさせて固定
- ③ 手で本体を回して任意の角度に調整
- ④ 角度調整の為、リード線の張りに多少の余裕を持たせてください。

Order 注文例 型式 色 Delivery 出荷日 在庫品 翌日出荷 P.89

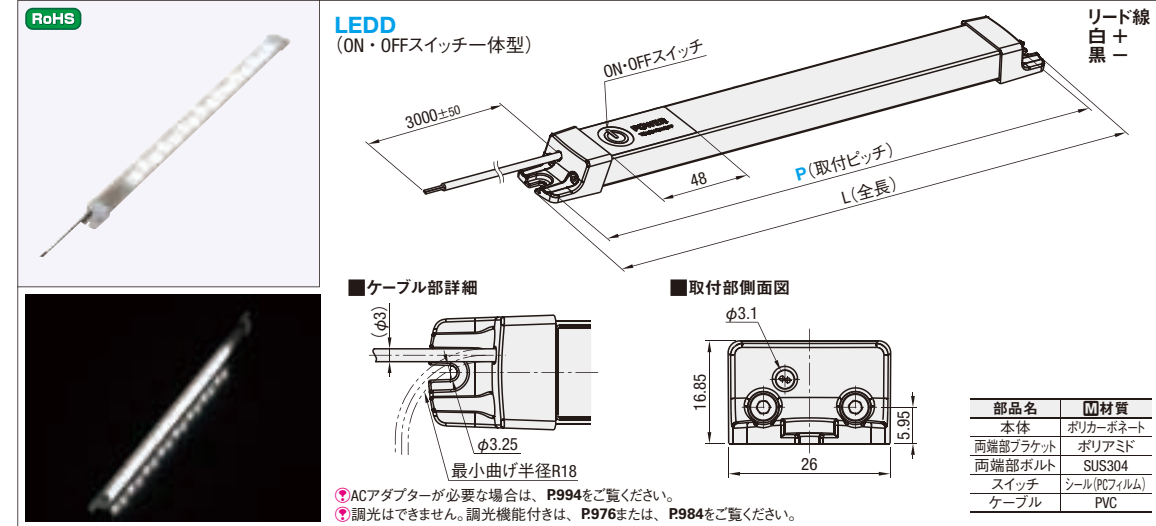
- 各項目の詳細については、P995の用語集を参照ください。
- 発光色の波長については、P996を参照ください。
- ご注文時・取付時には、P996の「ご使用にあたって」をご確認頂くようお願い致します。
- LED素子には発光色・明るさにバラツキがある為、同じ型式でも若干発光色・明るさが異なる場合があります。



LED照明 ON・OFFスイッチ一体型

無料サンプル貸出実施中 P.972参照

CADデータフォルダ名：47_LED LIGHTING

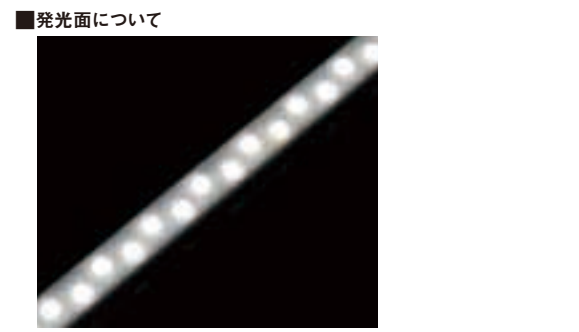
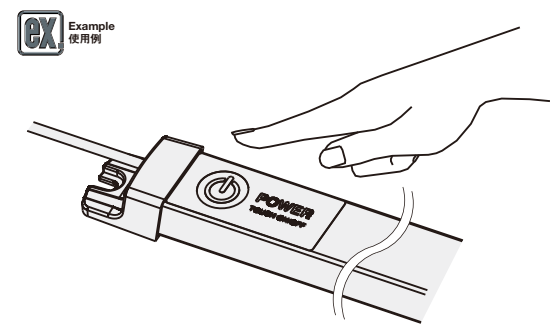


部品名	材質
本体	ポリカーボネート
両端部ブラケット	ポリアミド
両端部ボルト	SUS304
スイッチ	シール(PCフィルム)
ケーブル	PVC

- ACアダプターが必要な場合は、P994をご覧ください。
- 調光はできません。調光機能付きは、P976または、P984をご覧ください。

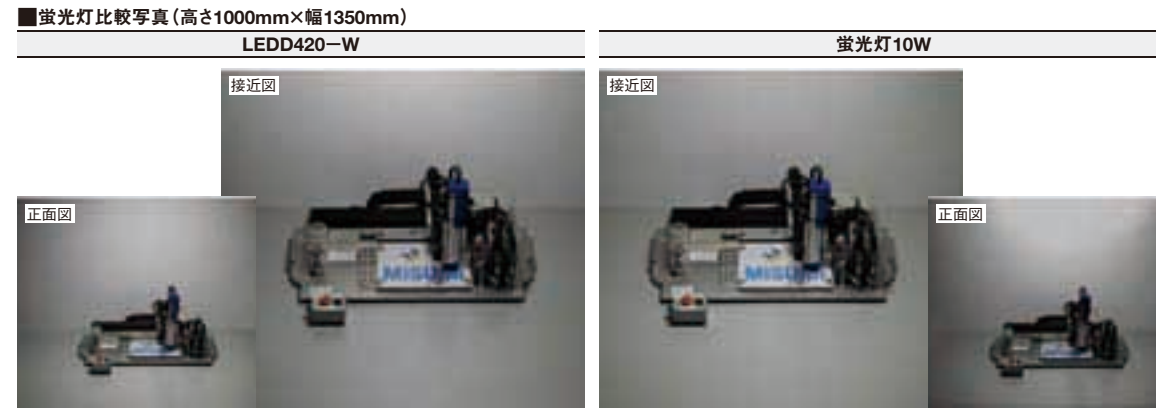
型式 Type	P	色	L	照度 (ルクスlx)		光束 (ルーメンlm)	入力電圧 (V)	入力電流 (mA)	消費電力 (W)	温度範囲 (°C)	色温度 (ケルビンK)	保護等級 (IP規格)	配光角度	質量 (g)	¥基準単価	¥スライド単価					
				lx/0.5m	lx/1m										1~4コ	5~9	10~				
LEDD (ON・OFF スイッチ一体型)	260	W (白色)	270	180	45	125	6W~	80	1.9	-10 ~45	5500	IP54	約120°	140	6,200	5,890	5,590				
	420		430	360	90	250	10W~	160	3.8									210	7,800	7,410	7,030
	580		590	540	135	375	10W~	240	5.7									290	9,300	8,830	8,380

- 各項目の詳細については、P995の用語集を参照ください。
- 発光色の波長については、P996を参照ください。
- ご注文時・取付時には、P996の「ご使用にあたって」をご確認頂くようお願い致します。
- LED素子には発光色・明るさにバラツキがある為、同じ型式でも若干発光色・明るさが異なる場合があります。



ON・OFFスイッチはタッチセンサーとなっております。指でタッチして電源を入切します。消灯時は、スイッチ位置の確認用に青いランプが点灯します。

照度を上げるために、LEDは交互の配置となっておりますが、この配置によって影が出るようなことはございません。(下記写真を参照ください)



47 確体用LED照明

新商品

LED LIGHTING AC THIN TYPE


LED照明 AC薄型

—サラ穴固定タイプ、マグネット付きタイプ—

無料サンプル貸出実施中 P.972参照

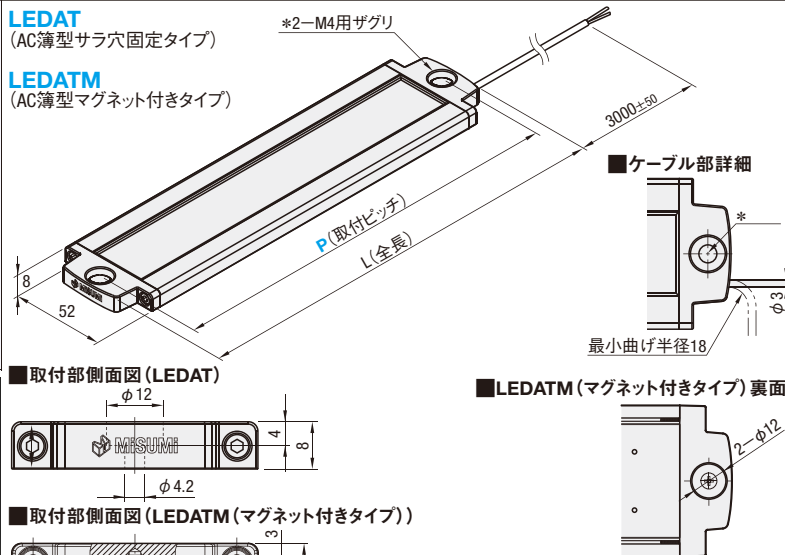
CADデータフォルダ名: 47_LED LIGHTING

RoHS



LEDAT
(AC薄型サラ穴固定タイプ)

LEDATM
(AC薄型マグネット付きタイプ)



■ケーブル部詳細

■取付部側面図 (LEDAT)

■LEDATM (マグネット付きタイプ) 裏面図

■取付部側面図 (LEDATM (マグネット付きタイプ))

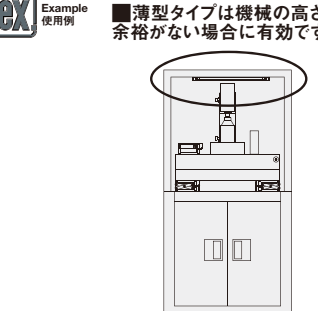
部品名	M材質	S表面処理
本体	アルミ	アルマイト処理
表面カバー	ポリカーボネート	霧面処理
マグネット (LEDATMのみ)	ネオジム磁石	—
両端部ボルト	SUS304	—
ケーブル	PVC	—

*LEDATM (マグネット付きタイプ) は表面に穴はありません。
 *調光はできません。調光機能付きは、P.976または、P.984をご覧ください。
 *リード線はACのため、プラス、マイナスはありません。

型式 Type	色 P	L lx/0.5m	照度 (ルクスlx) lx/1m	蛍光灯 照度比較 (参考)	光束 (lm)	入力 電圧 (V)	消費 電力 (W)	吸着力 N (kgf) LEATM	温度 範囲 (°C)	色温度 (ケルビン)	保護等級 (IP規格)	配光角度	質量 (g)		LEDAT			LEDATM							
													LEDAT	LEDATM	1~4コ	5~9	10~	1~4コ	5~9	10~					
LEDAT (AC薄型 サラ穴固定タイプ) LEDATM (AC薄型 マグネット付きタイプ)	150	W	166	280	70	6W~	180	50	5	AC100 ±10%	80	8	21.5 (2.2)	-10~45	5000	IP50	約110°	170	180	7,200	6,840	6,490	7,300	6,930	6,580
	270	286	540	145	10W~	360	280	290	11,200									10,640	10,100	11,300	10,730	10,190			
	390	406	790	220	20W~	540	390	400	15,400									14,630	13,890	15,500	14,720	13,980			
	510	526	1010	290	40W~	720	500	510	19,400									18,430	17,500	19,500	18,520	17,590			


●各項目の詳細については、P.995の用語集を参照ください。●発光色の波長については、P.996を参照ください。
 ●ご注文時・取付時には、P.996の「ご使用にあたって」をご確認ください。
 ●LED素子には発光色・明るさにバラツキがある為、同じ型式でも若干発光色・明るさが異なる場合があります。

Example 使用例




■薄型タイプは機械の高さに余裕がない場合に有効です。

■発光面について



薄型タイプは、小型のLED素子を多数並べた構造になっています。

■アルミフレームへの取付例



フレームの溝へは、アルミフレーム専用ナットをご利用ください。アルミフレームの溝への埋め込みは、LEAL (P.986)をご参照ください。



規格追加
赤文字表示

LED LIGHTING AC BAR


LED照明 ACバー

プライスタウン
平均5%
値下げ価格

無料サンプル貸出実施中 P.972参照

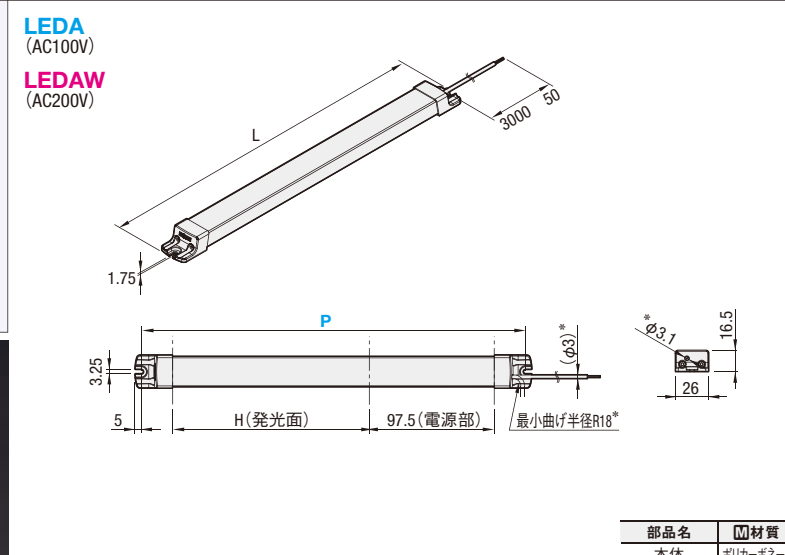
CADデータフォルダ名: 47_LED LIGHTING

RoHS



LEDA
(AC100V)

LEDAW
(AC200V)



■ケーブル部詳細

■取付部側面図 (LEDA)

■取付部側面図 (LEDAW)


部品名	M材質
本体	ポリカーボネート
表面カバー	ポリアミド
両端部ボルト	SUS304
ケーブル	PVC

*LEDAW (AC200V) は、ケーブル径φ4、最小曲げ半径R24、ケーブル出し口φ4.1となります。
 *調光はできません。調光機能付きは、P.976または、P.984をご覧ください。
 *リード線はACのため、プラス、マイナスはありません。

型式 Type	色 P	L lx/0.5m	H (発光面)	照度 (ルクスlx) lx/1m	光束 (lm)	入力 電圧 (V)	消費電力 (W)		温度 範囲 (°C)	色温度 (ケルビン)	保護等級 (IP規格)	配光角度	質量 (g)		LEDA			LEDAW						
							LEDA	LEDAW					LEDA	LEDAW	1~4コ	5~9	10~	1~4コ	5~9	10~				
LEDA (AC100V) LEDAW (AC200V)	300	W	310	153.5	180	55	6W~	65	<LEDA> AC100 ±10% <LEDAW> AC200 ±10%	-10 ~45	5500	IP54	約120°	250	280	5,900	5,600	5,320	7,200	6,840	6,490			
	450	460	303.5	300	80	10W~	130	42						50	4.2	10	360	390	7,400	7,030	6,670	8,970	8,520	8,090
	600	610	453.5	390	120	10W~	195	62						68	6.2	13.6	470	500	8,850	8,400	7,980	10,700	10,160	9,650

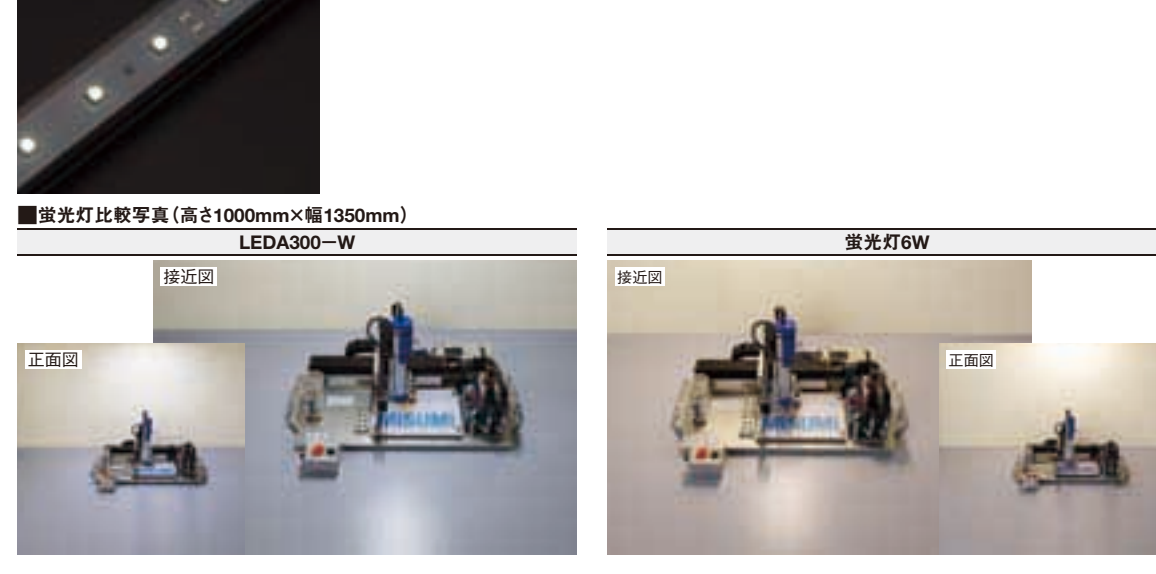
●各項目の詳細については、P.995の用語集を参照ください。●発光色の波長については、P.996を参照ください。
 ●ご注文時・取付時には、P.996の「ご使用にあたって」をご確認ください。
 ●LED素子には発光色・明るさにバラツキがある為、同じ型式でも若干発光色・明るさが異なる場合があります。

■発光面について



■ACバーの特長

入力電圧がAC100V (LEDA)、AC200V (LEDAW)のため、AC変換器が不要です。



47 確体用LED照明

無料サンプル貸出実施中 P.972参照

CADデータフォルダ名: 47_LED LIGHTING

RoHS

LEDV (面発光)

リード線 赤 + 黒 -

■ケーブル部詳細
最小曲げ半径R18

■取付部側面図

部品名	M材質	S表面処理
本体	アルミ	黒色塗装
本体側蓋	ポリカーボネート	-
表面カバー	PET	霧面処理
マグネット	コバルト磁石	-
ケーブル	架橋ポリエチレン	-

①ACアダプターが必要な場合は、P.994をご覧ください。
②ON・OFFスイッチが必要な場合は、P.994をご覧ください。
③調光はできません。調光機能付きは、P.976または、P.984をご覧ください。

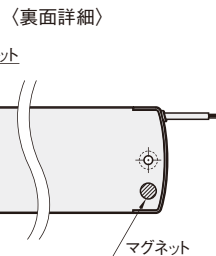
型式	色	取付方法	L	照度 (ルクスlx)		蛍光灯 照度比較 (参考)	光束 (lm)	入力 電圧 (V)	入力 電流 (mA)	消費 電力 (W)	吸着力 N (kgf)	温度 範囲 (°C)	色温度 (ケルビンK)	保護 等級 (IP規格)	配光 角度	質量 (g)	¥基準単価			¥スライド単価		
				lx/0.5m	lx/1m												1~9コ	10~19	20~	1~9コ	10~19	20~
LEDV (面発光)	190	W (白色)	皿穴 又は マグネット	210	380	100	190	190	5	22.5[2.3]	-20~45	5000	IP20	120°	200	9,450	8,970	8,520				
	290			650	170	350	9	350	9	260	12,100	11,490	10,910									
	390			750	210	450	12	480	12	320	13,900	13,200	12,540									

④各項目の詳細については、P.995の用語集を参照ください。⑤発光色の波長については、P.996を参照ください。
⑥ご注文時・取付時には、P.996の「ご使用にあたって」をご確認頂くようお願い致します。
⑦LED素子には発光色・明るさにバラツキがある為、同じ型式でも若干発光色・明るさが異なる場合があります。

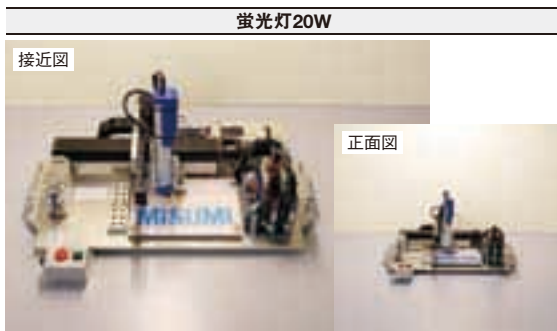
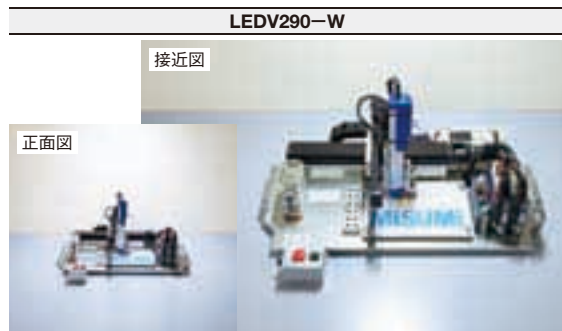
Order 注文例 型式 LEDV190 - W 色 W Delivery 出荷日 在庫品 翌日出荷 P.89 ⑧ご希望によりPM5:00迄、当日出荷受付致します。

Example 使用例 ■発光面について
面発光タイプは他タイプと比べて発光構造が異なる為、面全体での均一な発光となります。

■取付方法について
取付相手側が金属であれば、両端裏面のマグネットで取付けが可能です。固定する場合は皿穴を使用してください。



■蛍光灯比較写真 (高さ1000mm×幅1350mm)



無料サンプル貸出実施中 P.972参照

CADデータフォルダ名: 47_LED LIGHTING

RoHS

LEDT (サラ穴固定タイプ)

LEDTM (マグネット付きタイプ)

リード線 白 + 黒 -

■ケーブル部詳細
最小曲げ半径R18

■取付部側面図 (LEDT)

■取付部側面図 (LEDTM (マグネット付きタイプ))

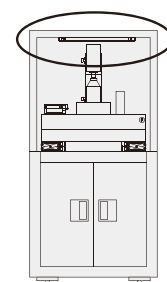
部品名	M材質	S表面処理
本体	アルミ	アルマイト処理
表面カバー	ポリカーボネート	霧面処理
マグネット (LEDTMのみ)	ネオジム磁石	-
両端部ボルト	SUS304	-
ケーブル	PVC	-

*LEDTM (マグネット付きタイプ) は表面に穴はありません。
①ACアダプターが必要な場合は、P.994をご覧ください。
②ON・OFFスイッチが必要な場合は、P.994をご覧ください。
③調光はできません。調光機能付きは、P.976または、P.984をご覧ください。

型式	色	L	照度 (ルクスlx)		蛍光灯 照度比較 (参考)	光束 (lm)	入力 電圧 (V)	入力 電流 (mA)	消費 電力 (W)	吸着力 N (kgf)	温度 範囲 (°C)	色温度 (ケルビンK)	保護 等級 (IP規格)	配光 角度	質量 (g)	LEDT			LEDTM		
			lx/0.5m	lx/1m												1~4コ	5~9	10~	1~4コ	5~9	10~
LEDT (サラ穴固定タイプ)	150	W (白色)	166	410	110	215	130	3.1	21.5[2.2]	-10~45	5000	IP50	約110°	170	180	6,200	5,890	5,590	6,500	6,170	5,860
	270		286	720	220	430	260	6.2	280	290	8,900	8,450	8,020	9,200	8,740	8,300					
	390		406	1120	330	645	390	9.4	390	400	12,000	11,400	10,830	12,200	11,590	11,010					
LEDTM (マグネット付きタイプ)	510	526	1430	430	860	520	12.5	500	510	16,080	15,270	14,500	16,600	15,770	14,980						

④各項目の詳細については、P.995の用語集を参照ください。⑤発光色の波長については、P.996を参照ください。
⑥ご注文時・取付時には、P.996の「ご使用にあたって」をご確認頂くようお願い致します。
⑦LED素子には発光色・明るさにバラツキがある為、同じ型式でも若干発光色・明るさが異なる場合があります。

Example 使用例 ■薄型タイプは機械の高さに余裕がない場合に有効です。 ■発光面について ■アルミフレームへの取付例

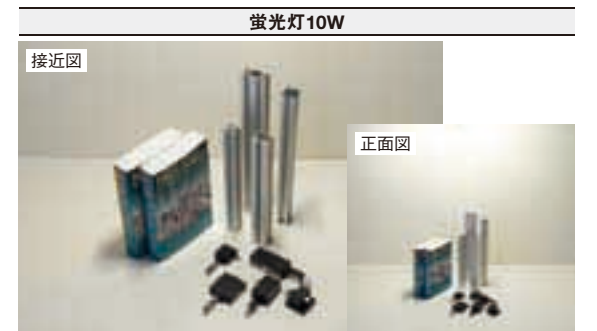


薄型タイプは、小型のLED素子を多数並べた構造になっています。



フレームの溝へは、アルミフレーム専用ナットをご利用ください。

■蛍光灯比較写真 (高さ1000mm×幅1350mm)



無料サンプル貸出実施中 P.972参照

CADデータフォルダ名: 47_LED LIGHTING

LEDH (広角照射)

リード線 白+ 黒-

■ケーブル部詳細

■取付部側面図

部品名	M材質
本体	ポリアミド (乳白色)
両端ブラケット	ポリアミド (乳白色)
両端部ボルト	SUS304
ケーブル	PVC

●ACアダプターが必要な場合は、P.994をご覧ください。
●ON・OFFスイッチが必要な場合は、P.994をご覧ください。
●調光はできません。調光機能付は、P.976または、P.984をご覧ください。

型式	色	L	照射度 (ルクスlx)		蛍光灯 照射度比較 (参考)	光束 (lm)	入力 電圧 (V)	入力 電流 (mA)	消費 電力 (W)	温度 範囲 (℃)	色温度 (ケルビンK)	保護 等級 (IP規格)	配光 角度	質量 (g)	¥標準単価			¥スライド単価		
			lx/0.5m	lx/1m											1~4コ	5~9	10~	1~4コ	5~9	10~
LEDH (広角照射)	200	W (白色)	212	340	100	6W~	300	DC24 ±10%	210	5	-10~45	5500	IP54	180° 以上~	145	7,250	6,880	6,530		
	350		362	550	180	10W~	600		420	10					275	11,000	10,450	9,920		
	500		512	800	270	20W~	900		630	15					405	14,500	13,770	13,080		

- 各項目の詳細については、P.995の用語集を参照ください。
- 発光色の波長については、P.996を参照ください。
- ご注文時・取付時には、P.996の「ご使用にあたって」をご確認頂くようお願い致します。
- LED素子には発光色・明るさにバラツキがある為、同じ型式でも若干発光色・明るさが異なる場合があります。

Order 注文例

型式 色
LEDH200 - W

Delivery 出荷日

在庫品 翌日出荷 P.89

●ご希望によりPM5:00迄、当日出荷受付致します。

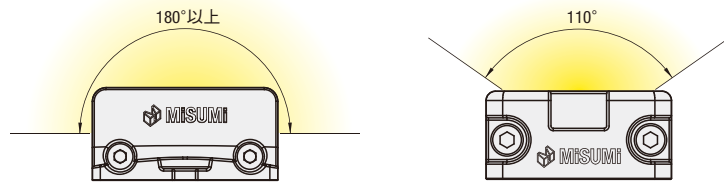
Example 使用例

■照射角度について

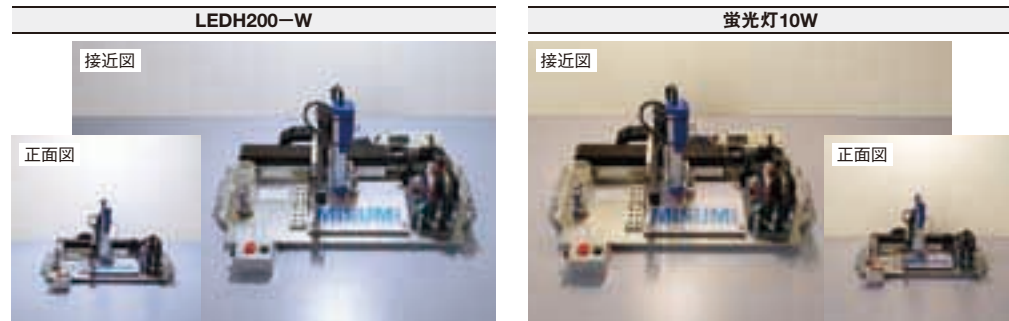
配光角度が広がる構造を採用しており、他タイプと比べて広い照射角度となります。その為、高さ方向に余裕がない小型装置等に向きます。

■発光面について

LEDH (広角照射) LEDS (スタンダード、P.975)



■蛍光灯比較写真 (高さ1000mm×幅1350mm)



無料サンプル貸出実施中 P.972参照

CADデータフォルダ名: 47_LED LIGHTING

LEDW (標準タイプ)

リード線 白+ 黒-

■ケーブル部詳細 (LEDW, LEDWC)

■取付部側面図 (LEDW, LEDWC)

LEDWC (調光機能付きタイプ)

白+ 黒- シールド

リード線 白+ 黒-

■調光器 (付属品) 詳細寸法 (LEDWCのみ)

●2012年4月より下記のようにスペックアップいたしました。調光コントローラに電源ON・OFF機能を搭載(下記使用例参照)。

●ACアダプターが必要な場合は、P.994をご覧ください。

部品名	M材質	S表面処理
本体	アルミ	アルマイト処理
表面カバー	ポリカーボネート	霧面処理
両端部ボルト	SUS304	-
ケーブル	PVC	-
調光器	ABS樹脂	-

●調光機能ユニット単体での販売はございません。

型式	色	L	照射度 (ルクスlx)		蛍光灯 照射度比較 (参考)	光束 (lm)	入力 電圧 (V)	入力 電流 (mA)	消費 電力 (W)	温度 範囲 (℃)	色温度 (ケルビンK)	保護等級 (IP規格)	配光 角度	質量 (g)	LEDW			LEDWC			
			lx/0.5m	lx/1m											1~4コ	5~9	10~	1~4コ	5~9	10~	
LEDW (標準タイプ)	W (白色)	190	200	810	210	20W~	395	DC24 ±10%	490	11.7	-10~45	5000	IP55	約130°	360	8,700	8,260	7,840	11,500	10,920	10,370
		350	360	1260	380	40W~	790		980	23.3					570	13,000	12,350	11,730	16,000	15,200	14,440

- LEDWC (調光機能付きタイプ) の場合は、MAX時の値になります。
- 各項目の詳細については、P.995の用語集を参照ください。
- 発光色の波長については、P.996を参照ください。
- ご注文時・取付時には、P.996の「ご使用にあたって」をご確認頂くようお願い致します。
- LED素子には発光色・明るさにバラツキがある為、同じ型式でも若干発光色・明るさが異なる場合があります。

Order 注文例

型式 色
LEDW190 - W
LEDWC350 - W

Delivery 出荷日

在庫品 翌日出荷 P.89

●ご希望によりPM5:00迄、当日出荷受付致します。

Example 使用例

■調光コントローラの結線例

・リード線を差し込み、プラスドライバーでネジを締めてください。

■調光コントローラの電源ON・OFF機能について

・ノブを一番左まで回すとカチッと音が鳴り電源がOFFになります。

●リード線をネジ締めする際は必ず電源を切ってから、またはOFFにしてから作業を行ってください。

●調光は、印加電圧の調整に因ります。あまり低い電圧で調光を行うと、LED素子のバラツキにより点灯しない場合があります。



LEDWC190-W	
照射度30% (485lx/0.5m)	
照射度50% (595lx/0.5m)	
照射度80% (745lx/0.5m)	
照射度100% (810lx/0.5m)	

LED LIGHTING EMBEDDED TYPE
LED照明 埋め込み

CE
対応

プライスタウン
最大11%
値下げ価格

CEマーキング注意事項参照 P.996

値下げ価格

LED LIGHTING FOR GROOVES OF ALUMINUM FRAMES
LED照明 アルミフレーム溝用

CE
対応

CEマーキング注意事項参照 P.996

無料サンプル貸出実施中 P.972参照

CADデータフォルダ名: 47_LED LIGHTING

LEDR (埋め込み)

2-M4皿ザグリ
P (取付ピッチ)
L (全長)
リード線 白+ 黒-

■パネル取付寸法

部品名	材質	表面処理
本体	アルミ	アルマイト処理
表面カバー	ポリカーボネート	霧面処理
両端部ボルト	SUS304	-
ケーブル	PVC	-

①調光はできません。調光機能付きは、P.976または、P.984をご覧ください。
②ACアダプターが必要な場合は、P.994をご覧ください。
③ON・OFFスイッチが必要な場合は、P.994をご覧ください。

型式 Type	色 P	L	A	照度 (ルクスlx)		蛍光灯 照度比較 (参考)	光束 (ルーメンlm)	入力 電圧 (V)	入力 電流 (mA)	消費 電力 (W)	温度 範囲 (°C)	色温度 (ケルビンK)	保護等級 (IP規格)	配光角度	質量 (g)	¥基準単価			¥スライド単価			
				lx/0.5m	lx/1m											1~4コ	5~9	10~	1~4コ	5~9	10~	
LEDR (埋め込み)	200 360	W (白色)	215 375	193 353	410 710	110 220	10W~ 20W~	210 420	DC24 ±10%	240 480	5.6 11.2	-10~45	5000	IP55	約110°	290 495	6,500 9,600	6,170 9,120	5,860 8,660			

①各項目の詳細については、P.995の用語集を参照ください。②発光色の波長については、P.996を参照ください。
③ご注文時・取付時には、P.996の「ご使用にあたって」をご確認頂くようお願い致します。
④LED素子には発光色・明るさにバラつきがある為、同じ型式でも若干発光色・明るさが異なる場合があります。

Order 注文例 型式 - 色
LEDR200 - W
Delivery 出荷日 在庫品 翌日出荷 P.89
ご希望によりPMS-00迄、当日出荷受付致します。

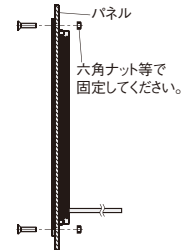
■パネルへの嵌め込み例



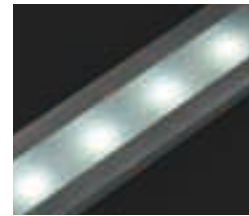
■蛍光灯比較写真 (高さ1000mm×幅1350mm)
LEDR360-W



■側面図



■チラツキ防止を考慮したカバー
作業者の目の負担を軽減する為、
チラツキ防止カバーを採用しました。



蛍光灯10W



無料サンプル貸出実施中 P.972参照

CADデータフォルダ名: 47_LED LIGHTING

LEAL5 LEAL6 LEAL8

LED照明本体+留め具 (付属品)
留め具 (付属品) 詳細寸法
ケーブル部詳細

①ACアダプターが必要な場合は、P.994をご覧ください。
②ON・OFFスイッチが必要な場合は、P.994をご覧ください。

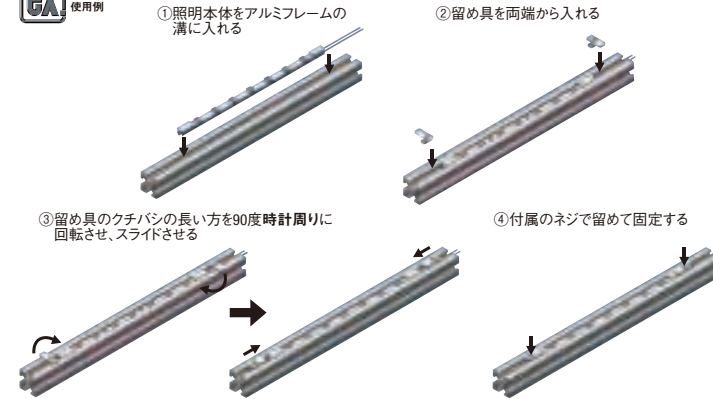
型式 Type	No.	L1* (全長)	色	P	L2	対応フレーム 取付けネジ	LED素子数	照度 (ルクスlx)		蛍光灯 照度比較 (参考)	光束 (ルーメンlm)	入力 電圧 (V)	消費 電力 (W)	温度 範囲 (°C)	色温度 (ケルビンK)	保護等級 (IP規格)	配光角度	質量 (g)	¥基準単価			¥スライド単価			
								lx/0.5m	lx/1m										1~4コ	5~9	10~	1~4コ	5~9	10~	
LEAL	5	190	W (白色)	180	175	HFS5	M2×8 皿タッピングネジ	7	210	60	6W~	135	70	1.68	-10 ~45	5500	IP67	約120°	16	3,500	3,320	3,150			
								14	370	120	10W~	270	140	3.36					32	5,000	4,750	4,510			
								21	540	180	10W~	405	210	5.04					48	6,600	6,270	5,950			
								28	700	240	20W~	540	280	6.72					64	8,000	7,600	7,220			
								7	210	60	6W~	135	70	1.68					26	3,600	3,420	3,250			
								14	370	120	10W~	270	140	3.36					52	5,200	4,940	4,690			
	6	345	W (白色)	332.5	325	HFS6	M3×10 皿タッピングネジ	7	210	60	6W~	135	70	1.68	-10 ~45	5500	IP67	約120°	78	6,700	6,360	6,040			
								14	370	120	10W~	270	140	3.36					104	8,200	7,790	7,400			
								21	540	180	10W~	405	210	5.04					138	9,800	9,360	8,930			
								28	700	240	20W~	540	280	6.72					184	11,600	11,040	10,520			
								7	210	60	6W~	135	70	1.68					46	3,700	3,510	3,330			
								14	370	120	10W~	270	140	3.36					92	5,300	5,030	4,780			
8	495	W (白色)	484.5	475	HFS8-45	M3×10 皿タッピングネジ	7	210	60	6W~	135	70	1.68	-10 ~45	5500	IP67	約120°	104	8,200	7,790	7,400				
							14	370	120	10W~	270	140	3.36					138	9,800	9,360	8,930				
							21	540	180	10W~	405	210	5.04					184	11,600	11,040	10,520				
							28	700	240	20W~	540	280	6.72												
							7	210	60	6W~	135	70	1.68												
							14	370	120	10W~	270	140	3.36												

*留め具が樹脂の為、本体とはめ具の調整により全長(L1)より+5mmの変動があります。
①留め具をスライドさせて本体に取り付ける為、全長よりも両側約15mmずつ取付けスペースを確保してください。
②留め具単体、照明本体単体での取り扱いにはご注意ください。

③調光はできません。調光機能付きは、P.976または、P.984をご覧ください。
④各項目の詳細については、P.995の用語集を参照ください。⑤発光色の波長については、P.996を参照ください。
⑥ご注文時・取付時には、P.996の「ご使用にあたって」をご確認頂くようお願い致します。
⑦LED素子には発光色・明るさにバラつきがある為、同じ型式でも若干発光色・明るさが異なる場合があります。

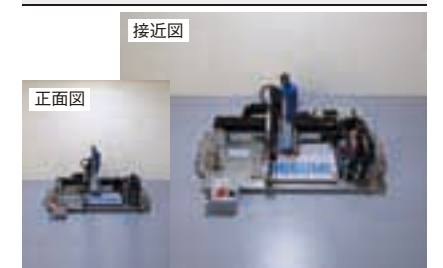
Order 注文例 型式 - L1 - 色
LEAL5 - 490 - W
Delivery 出荷日 在庫品 翌日出荷 P.89
ご希望によりPMS-00迄、当日出荷受付致します。

■取付方法 (後入れでの取付が可能です。)

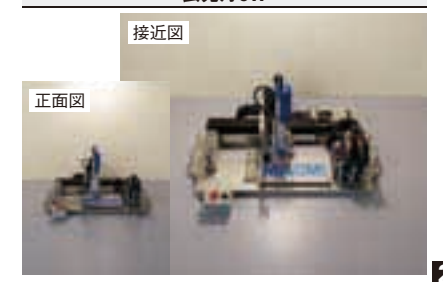


①留め具底面のネジをまたぐように配線を通します。配線をねじ込まないようにご注意ください。

■蛍光灯比較写真 (高さ1000mm×幅1350mm)
LEAL5-190-W



■蛍光灯6W



47
確
体
用
LED
照
明



LED LIGHTING HIGH TEMP. RESISTANT/Oil

LED照明 高温対応・耐油/耐油

CE対応

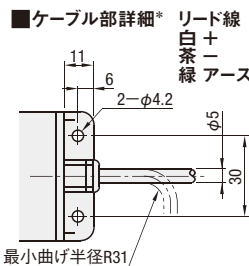
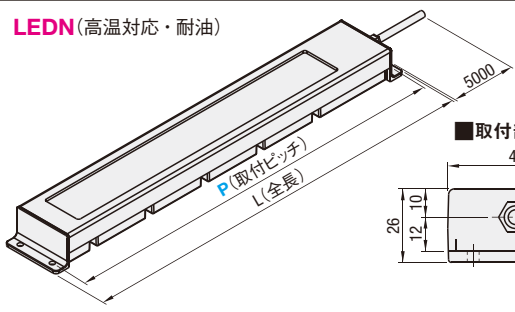
CEマーキング注意事項参照P996

無料サンプル貸出実施中 P.972参照

CADデータフォルダ名: 47_LED LIGHTING



LEDN(高温対応・耐油)



■ケーブル部詳細* リード線 白+茶-緑-アース

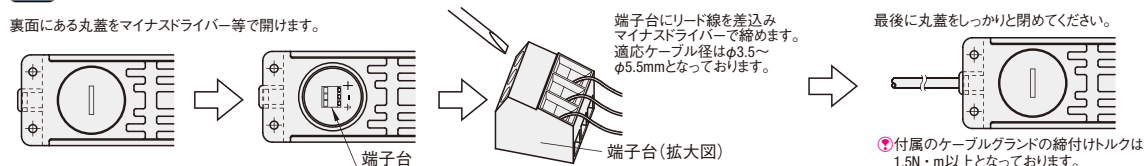
部品名	M材質	S表面処理
本体	上部:SUS 底面:アルミ	- 無電解ニッケルメッキ
カバー	強化ガラス	-
ケーブル	PVC	-

- ACアダプターが必要な場合は、P994をご覧ください。
- ON・OFFスイッチが必要な場合は、P994をご覧ください。
- 調光はできません。調光機能付きは、P976または、P984をご覧ください。

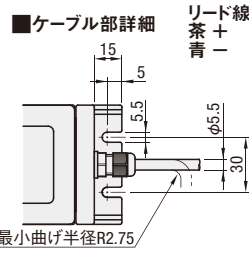
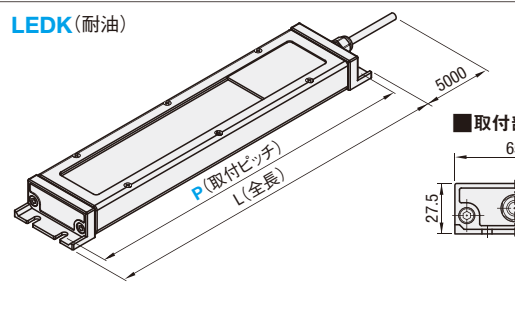
型式 Type	P	ケーブル	L	照度(ルクスlx)		蛍光灯 照度比較 (参考)	光束 (lm)	入力 電圧 (V)	入力 電流 (mA)	消費 電力 (W)	温度 範囲 (°C)	色温度 (ケルビンK)	保護 等級 (IP規格)	配光 角度	質量 (g)	¥基準単価			¥スライド単価		
				lx/0.5m	lx/1m											1~9コ	10~19	20~	1~9コ	10~19	20~
LEDN (高温対応・耐油)	305	1(あり) 2(なし)	317	4800	1200	40W~	820	DC24 ±10%	400	9	-20~60 (-20~80)*	4600~5600	IP67f	60°	900	19,500	18,520	17,590	18,500	17,570	16,690

*60°Cから80°Cの環境で使用される場合は、取付部位の条件は、50cm四方で厚み2mm以上の金属板に取付けよう、お願いいたします。
 ◎各項目の詳細については、P995の用語集を参照ください。◎発光色の波長については、P996を参照ください。
 ◎ご注文時・取付時には、P996の「ご使用にあたって」をご確認頂くようお願い致します。
 ◎LED素子には発光色・明るさにバラツキがある為、同じ型式でも若干発光色・明るさが異なる場合があります。

Example 使用例 ■ケーブル取付について
 (ケーブルありを選択された場合は、ケーブルは取付済みとなっております。)



LEDK(耐油)



■ケーブル部詳細 リード線 白+茶+青-

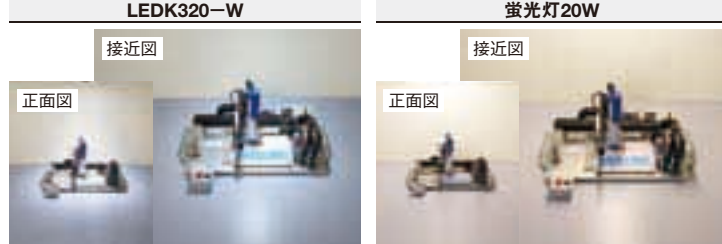
部品名	M材質	S表面処理
本体	アルミ	黒アルマイト処理
表面カバー	強化ガラス	-
両端ブラケット	ガラス繊維強化ナイロン66	-
ケーブル	PVC	-

- ACアダプターが必要な場合は、P994をご覧ください。
- ON・OFFスイッチが必要な場合は、P994をご覧ください。
- 調光はできません。調光機能付きは、P976または、P984をご覧ください。

型式 Type	P	色	L	照度(ルクスlx)		蛍光灯 照度比較 (参考)	光束 (lm)	入力 電圧 (V)	入力 電流 (mA)	消費 電力 (W)	温度 範囲 (°C)	色温度 (ケルビンK)	保護 等級 (IP規格)	配光 角度	質量 (g)	¥基準単価			¥スライド単価		
				lx/0.5m	lx/1m											1~9コ	10~19	20~	1~9コ	10~19	20~
LEDK (耐油)	320	W (白色)	330	4500	1200	40W~	800	DC24 ±10%	420	10	0~40	6500	IP67	60°	800	13,130	12,470	11,810			

◎各項目の詳細については、P995の用語集を参照ください。◎発光色の波長については、P996を参照ください。
 ◎ご注文時・取付時には、P996の「ご使用にあたって」をご確認頂くようお願い致します。
 ◎LED素子には発光色・明るさにバラツキがある為、同じ型式でも若干発光色・明るさが異なる場合があります。
 ◎CE対応しています。CEマーキング注意事項参照P996

■蛍光灯比較写真(高さ1000mm×幅1350mm)



Order 注文例 型式 - 色 LEDK320 - W
 Delivery 出荷日 在庫品 翌日出荷 P89
 ◎ご希望によりPM5:00迄、当日出荷受付致します。
 Example 使用例 ■特長 強化ガラス製表面カバーと60度に絞られた高い照度で加工機内等での使用に向きます。密閉構造(IP67)も高く、耐水・耐油性にも優れます。

LED LIGHTING HARD GLASS

LED照明 防水硬質ガラス管

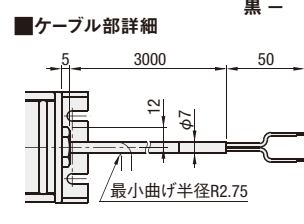
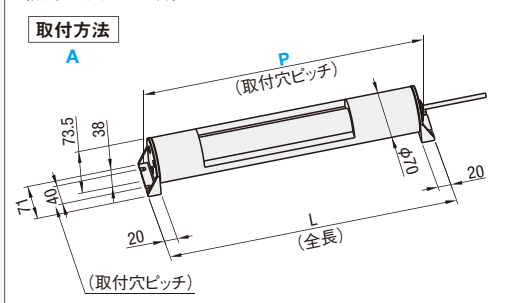
CE対応

CEマーキング注意事項参照P996

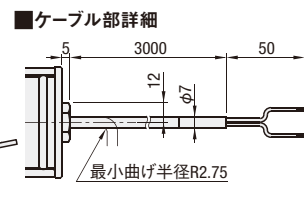
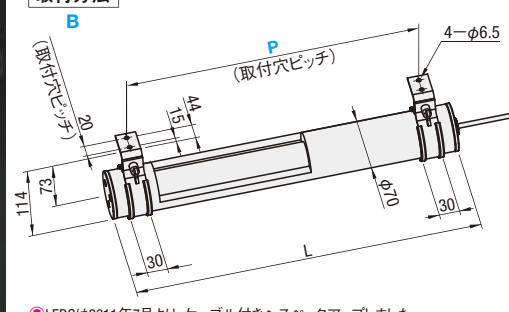
無料サンプル貸出実施中 P.972参照



LEDG(防水硬質ガラス管)



取付方法

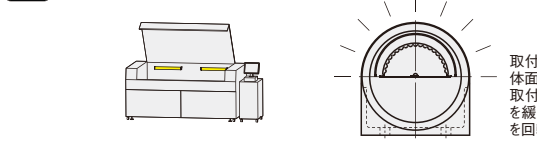


◎LEDGは2011年7月より、ケーブル付きへスペックアップしました。

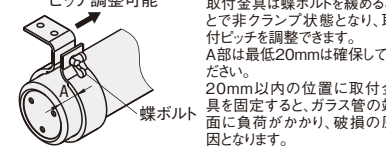
型式 Type	取付方法	P	L	色	照度(ルクスlx)		蛍光灯 照度比較 (参考)	光束 (lm)	入力 電圧 (V)	入力 電流 (mA)	消費 電力 (W)	温度 範囲 (°C)	色温度 (ケルビンK)	防水 規格 (IP)	配光 角度	質量 (g)	¥基準単価			¥スライド単価					
					lx/0.5m	lx/1m											1~4コ	5~9	10~	1~4コ	5~9	10~			
LEDG (防水硬質ガラス管)	A	435	445	白色	870	221	20W~	800	DC24 ±10%	420	10	0~40	6500	IP67	120°	2000	13,210	12,540	11,880	2200	17,490	16,610	15,740		
					535	545											3500	28,320	26,900	25,480					
					720	730											2400	13,210	12,540	11,880					
					335	415											870	221	800	420	10	2700	17,490	16,610	15,740
					435	515											870	221	800	420	10	4000	28,320	26,900	25,480
					620	700											1555	418	40W~	1600	840	20			

- ACアダプターが必要な場合は、P994をご覧ください。
- ON・OFFスイッチが必要な場合は、P994をご覧ください。
- 調光はできません。調光機能付きは、P976または、P984をご覧ください。
- 各項目の詳細については、P995の用語集を参照ください。◎発光色の波長については、P996を参照ください。
- ◎ご注文時・取付時には、P996の「ご使用にあたって」をご確認頂くようお願い致します。
- ◎LED素子には発光色・明るさにバラツキがある為、同じ型式でも若干発光色・明るさが異なる場合があります。

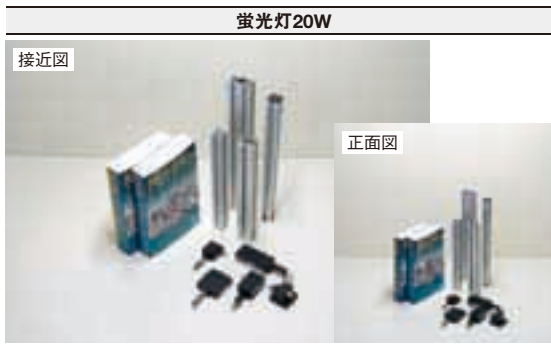
Example 使用例 ■工作機械内への適用例 ■取付方法A・Bの特長



■取付方法Bの取付ピッチ調整方法



■蛍光灯比較写真(高さ1000mm×幅1350mm)





LED LIGHTING SPOT

LED照明 小型スポット

一標準、調光一

CE
対応

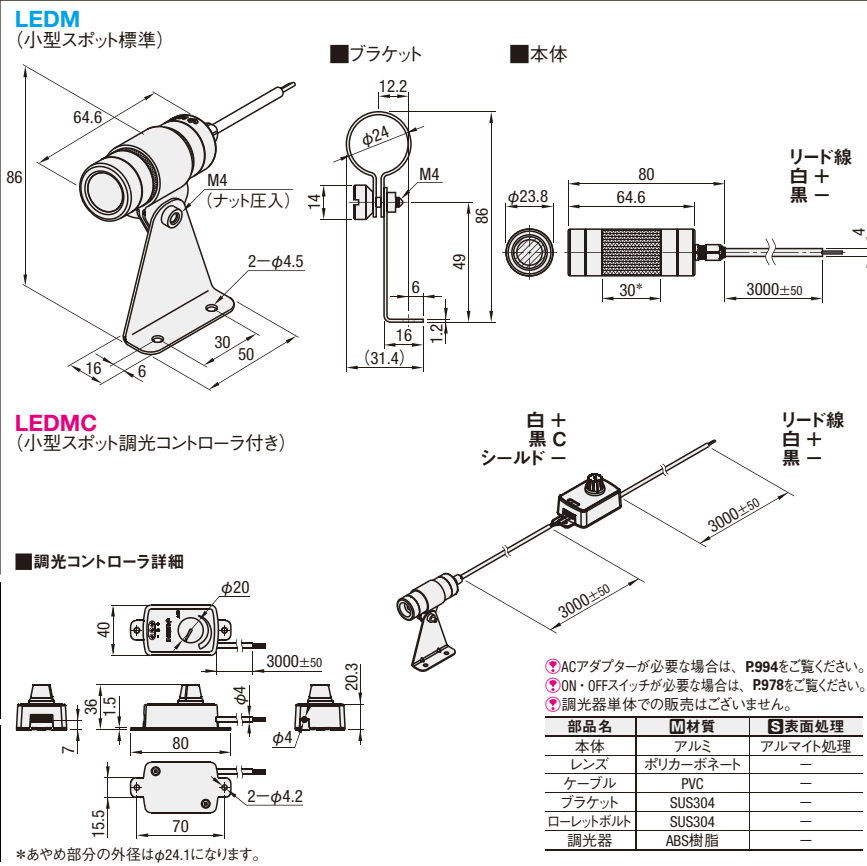
プライスダウン
14%

CEマーキング注意事項参照 P.996

値下げ価格

CADデータフォルダ名: 47_LED LIGHTING

無料サンプル貸出実施中 P.972参照



部品名	M材質	S表面処理
本体	アルミ	アルマイト処理
レンズ	ポリカーボネート	-
ケーブル	PVC	-
ブラケット	SUS304	-
ローレットボルト	SUS304	-
調光器	ABS樹脂	-

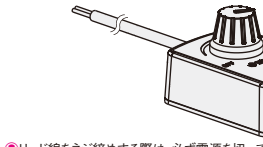
型式 Type	No.	色	照度 (ルクスlx)		光束 (ルーメンlm)	入力電圧 (V)	入力電流 (mA)	消費電力 (W)	温度範囲 (°C)	色温度 (ケルビンK)	防水規格 (IP)	配光 角度	質量 (g)	¥基準単価			¥スライド単価		
			lx/0.5m	lx/1m										1~4コ	5~9	10~	1~4コ	5~9	10~
LEDMM (小型スポット標準)	1 (配光角62°)	白色	400	110	60	DC24 ±10%	50	1.2	-10~45	5000	IP67*	約62°	120	5,120	4,860	4,610			
			約14°	135								6,200	5,890	5,600					
LEDMMC (小型スポット 調光コントローラ付き)	2 (配光角14°)	白色	2000	500	60	DC24 ±10%	50	1.2	-10~45	5000	IP67*	約14°	325	9,500	9,020	8,560			

*本体のみIP67対応。調光コントローラは防水対応ではありません。
 ①各項目の詳細については、P.995の用語集を参照ください。
 ②ご注文時・取付時には、P.996の「ご使用にあたって」をご確認頂くようお願い致します。
 ③LED素子には発光色・明るさにバラツキがある為、同じ型式でも若干発光色・明るさが異なる場合があります。

Order 注文例
 型式 LEDM1
 Delivery 出荷日
 在庫品 翌日出荷
 P.89
 *ご希望によりPM5:00迄、
 当日出荷受付致します。

■調光コントローラの結線例

・リード線を差し込み、
 プラスドライバーでネジを締めてください。



①リード線をネジ締めする際は、必ず電源を切ってから、作業を行ってください。
 ●照度比較写真 (高さ1000mm×幅1350mm)



■ブラケット取付け/取外し例

ローレットのボルトにより、ブラケットへの
 取付け・取外しが可能です。



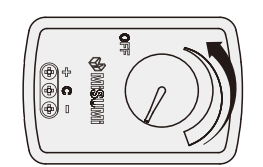
■適用例

ドリルの刃先等、一部のスポット照射に最適です。



■調光コントローラの電源ON・OFF機能について

ノブを一番左まで回すとカチッと音が鳴り電源が
 OFFになります。



LED LIGHTING SPOT -COMPACT SPOT, SWIVEL, WITH MAGNET-

LED照明 小型スポット

一首振り&マグネット付き、調光タイプ一

CE
対応

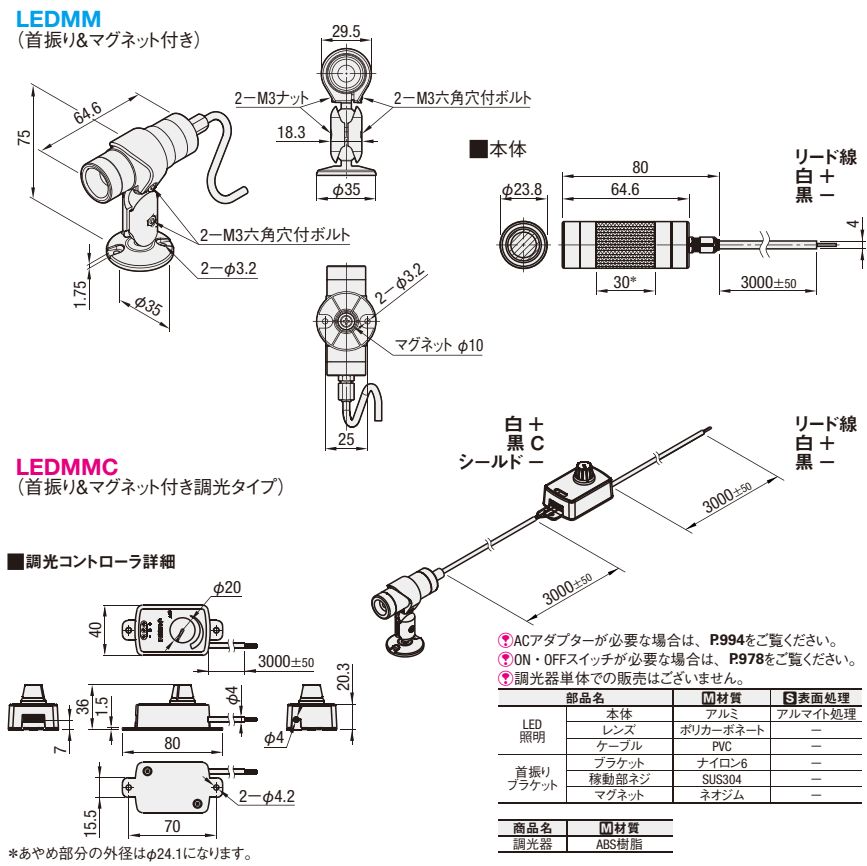
プライスダウン
5%

CEマーキング注意事項参照 P.996

値下げ価格

CADデータフォルダ名: 47_LED LIGHTING

無料サンプル貸出実施中 P.972参照



部品名	M材質	S表面処理
本体	アルミ	アルマイト処理
レンズ	ポリカーボネート	-
ケーブル	PVC	-
ブラケット	ナイロン6	-
移動部ネジ	SUS304	-
マグネット	ネオジム	-

型式 Type	No.	色	照度 (ルクスlx)		光束 (ルーメンlm)	入力電圧 (V)	入力電流 (mA)	吸着力 N (kgf)	消費電力 (W)	温度範囲 (°C)	色温度 (ケルビンK)	防水規格 (IP)	配光 角度	質量 (g)	¥基準単価			¥スライド単価		
			lx/0.5m	lx/1m											1~4コ	5~9	10~	1~4コ	5~9	10~
LEDMM (首振り+マグネット付き)	1 (配光角62°)	白色	400	110	60	DC24 ±10%	50	10.8 [1.1]	1.2	-10~45	5000	IP67*	約62°	150	6,130	5,820	5,520			
			約14°	165									6,600	6,270	5,960					
LEDMMC (首振り+マグネット付き 調光タイプ)	2 (配光角14°)	白色	2000	500	60	DC24 ±10%	50	10.8 [1.1]	1.2	-10~45	5000	IP67*	約14°	355	9,900	9,400	8,930			

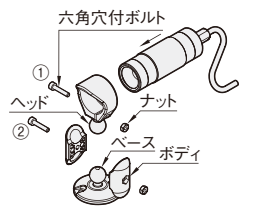
*本体のみIP67対応。調光コントローラは防水対応ではありません。
 ①配光角62°、14°の照射比較は左ページの写真を参照ください。
 ②各項目の詳細については、P.995の用語集を参照ください。
 ③ご注文時・取付時には、P.996の「ご使用にあたって」をご確認頂くようお願い致します。
 ④LED素子には発光色・明るさにバラツキがある為、同じ型式でも若干発光色・明るさが異なる場合があります。
 ⑤調光器の取付例、電源機能については左ページをご覧ください。

Order 注文例
 型式 LEDMM1
 LEDMMC2
 Delivery 出荷日
 在庫品 翌日出荷
 P.89
 *ご希望によりPM5:00迄、
 当日出荷受付致します。

■LEDMM

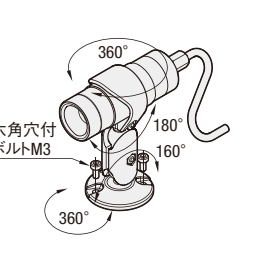
■組立方法

照明本体を差込①のボルトで
 固定します。
 ヘッドとベースをボディで挟み位置を
 決めて②のボルトで固定します。



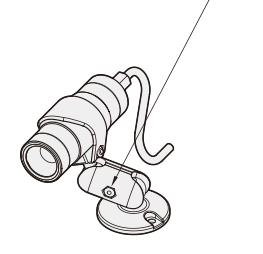
■取付方法

ボルトでの固定が、底面に付いている
 マグネットでの取り付けが可能です。



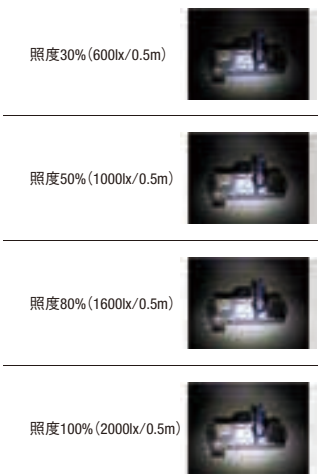
■調整方法

ボルトを緩めて任意の角度を決め、
 ボルトを締めて固定。



①締付けが強いほど固定力があり、強く手で押しても倒れません。

LEDMM2, LEDMMC2



47 確体用LED照明

LED LIGHTING SPOT -FLEXIBLE ARM-
LED照明 小型スポット
 -フレキシブルアーム付き、調光タイプ-

CE
 対応

●CEマーキング注意事項参照 P.996

無料サンプル貸出実施中 P.972参照

●CADデータフォルダ名: 47_LED LIGHTING

LEDMF
 (フレキシブルアーム付き)

部品名	材質	S表面処理
LED照明	アルミ	アルマイト処理
レンズ	ポリカーボネート	-
ケーブル	PVC	-
フレキシブルアーム	アーム、台座: SUM24 ねじ込部: SWRCH (アルミキルド鋼)	静電塗装

■台座部詳細

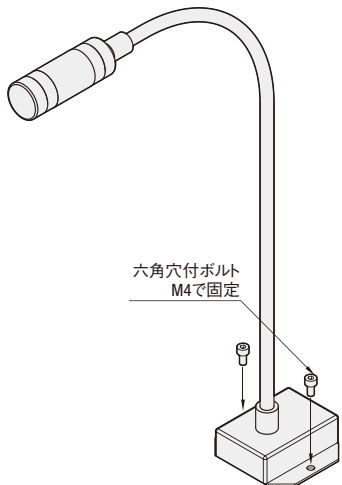
リード線
 白 +
 黒 -

*あやめ部分の外径はφ24.1になります。
 ●ACアダプターが必要な場合は、P.994をご覧ください。
 ●調光はできません。調光機能付きは、P.989、P.990をご覧ください。

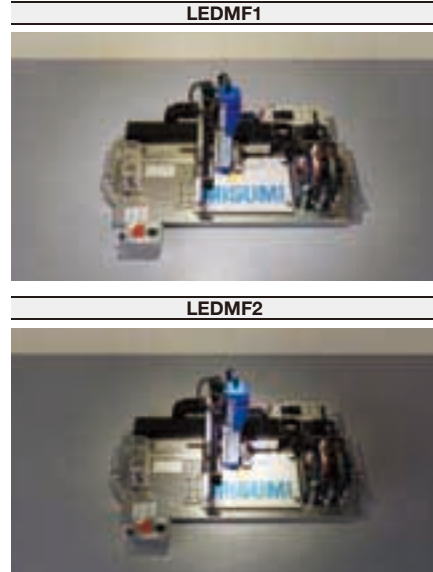
型式 Type	No.	色	照度 (ルクスlx)		光束 (ルーメンlm)	入力電圧 (V)	入力電流 (mA)	消費電力 (W)	温度範囲 (°C)	色温度 (ケルビンK)	防水規格 (IP)	配光角度	質量 (g)	¥基準単価		
			lx/0.5m	lx/1m										1~4コ	5~9	10~
LEDMF (フレキシブルアーム付き)	1 (配光角62°)	白色	400	110	60	DC24 ±10%	50	1.2	-10~45	5000	IP67*	約62°	310	7,900	7,500	7,130
	2 (配光角14°)		2000	500										8,000	7,600	7,220

- 各項目の詳細については、P.995の用語集を参照ください。●発光色の波長については、P.996を参照ください。
- ご注文時・取付時には、P.996の「ご使用にあたって」をご確認頂くようお願い致します。
- LED素子には発光色・明るさにバラツキがある為、同じ型式でも若干発光色・明るさが異なる場合があります。

Order 注文例 型式 LEDMF1 Delivery 出荷日 在庫品 翌日出荷 P.89 ●ご希望によりPM5:00迄、当日出荷受付致します。



■照度比較写真(高さ1000mm×幅1350mm)



LED LIGHTING SPOT TYPE WITH EXTRAFINED FLEXIBLE ARM / SMALL CYLINDRICAL
LED照明 極細フレキシブルアーム/小型筒状
 -乾電池タイプ、AC100/200Vタイプ、DC24Vタイプ-

●CADデータフォルダ名: 47_LED LIGHTING

無料サンプル貸出実施中 P.972参照

LED F1 (乾電池タイプ) **LED F2** (DC24Vタイプ) **LED F3** (AC100Vタイプ) **LED F4** (AC200Vタイプ)

部品名	材質
本体	ABS樹脂
発光面	エポキシ樹脂
アーム	ステンレス・真鍮(ポリオレフィン樹脂皮膜)
付属品マグネット	ラバー磁石(フェライト)
*ケーブル	PVC

■使用上の注意
 フレキシブルパイプが破損した場合直ちに使用を中止してください。
 特にAC100/200Vは、破損時に人が接触すると感電の恐れがあります。
 ●ACアダプターが必要な場合は、P.994をご覧ください。

型式 Type	No.	色	照度 (ルクスlx)		光束 (ルーメンlm)	入力電圧 (V)	入力電流 (mA)	消費電力 (W)	温度範囲 (°C)	色温度 (ケルビンK)	防水規格 (IP)	配光角度	質量 (g)	¥基準単価			
			lx/0.25m	lx/0.5m										1~4コ	5~9	10~	
LED F	1	白色	115	33	6.2	単4乾電池3個 (DC4.5)	20	0.09	0~40	6500	IP30	50°	115 (電池含む)	3,900	3,700	3,510	
	2													80	4,500	4,270	4,050
	3													150	4,800	4,560	4,320
	4													150	4,800	4,560	4,320

- 各項目の詳細については、P.995の用語集を参照ください。●発光色の波長については、P.996を参照ください。
- ご注文時・取付時には、P.996の「ご使用にあたって」をご確認頂くようお願い致します。
- LED素子には発光色・明るさにバラツキがある為、同じ型式でも若干発光色・明るさが異なる場合があります。

LED J
 (小型筒状)

リード線
 白 +
 黒 -

●ACアダプターが必要な場合は、P.994をご覧ください。
 ●ON・OFFスイッチが必要な場合は、P.994をご覧ください。
 ●調光はできません。調光機能付きは、P.989または、P.990をご覧ください。

部品名	材質
本体	PPS
内部充填材	エポキシ樹脂
ケーブル	PVC

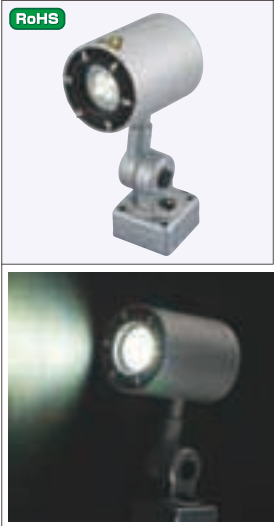
型式 Type	No.	色	照度 (ルクスlx)		光束 (ルーメンlm)	入力電圧 (V)	入力電流 (mA)	消費電力 (W)	温度範囲 (°C)	色温度 (ケルビンK)	配光角度	質量 (g)	¥基準単価		
			lx/0.5m	lx/1m									1~4コ	5~9	10~
LED J (小型筒状)	1 (配光45°)	W (白色)	40	10	6.4	DC24	20	0.48	0~40	6500	45°	35	1,890	1,790	1,700
	2 (配光15°)		(130)	(45)											

- 本商品は内部全体を樹脂で充填した構造のため、内部に隙間が無くIP保護等級を表現できません。
- 各項目の詳細については、P.995の用語集を参照ください。●発光色の波長については、P.996を参照ください。
- ご注文時・取付時には、P.996の「ご使用にあたって」をご確認頂くようお願い致します。
- LED素子には発光色・明るさにバラツキがある為、同じ型式でも若干発光色・明るさが異なる場合があります。

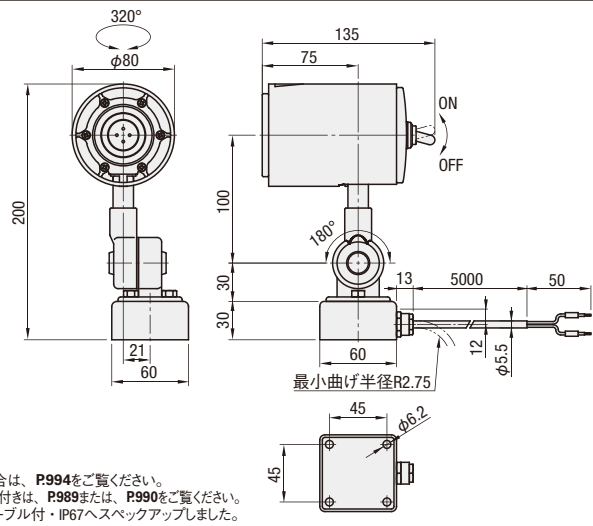
47
 確体用LED照明

無料サンプル貸出実施中 P.972参照

CADデータフォルダ名: 47_LED LIGHTING



LEDP (大型スポット)



- ACアダプターが必要な場合は、P.994をご覧ください。
調光はできません。調光機能付きは、P.989または、P.990をご覧ください。
LEDPは2011年6月より、ケーブル付・IP67ヘスペックアップしました。

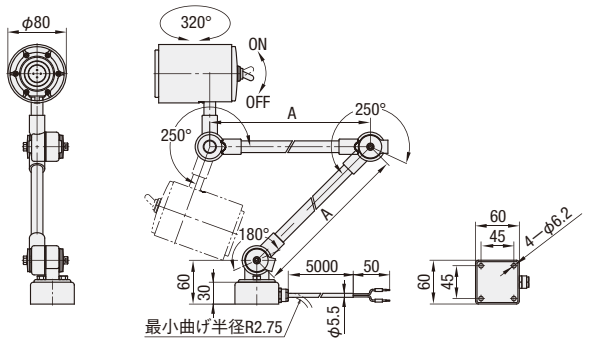
リード線 茶+青

Table with columns: Type, No., Color, Illuminance (lx/0.5m, lx/1m), Beam Diameter (mm), Input Voltage (V), Input Current (mA), Power Consumption (W), Temperature Range (°C), Color Temperature (K), Waterproof Rating (IP), Beam Angle, Weight (g), Accessories, Price (1-4, 5-9, 10-19).

- 各項目の詳細については、P.995の用語集を参照ください。
発光色の波長については、P.996を参照ください。
ご注文時・取付時には、P.996の「ご使用にあたって」をご確認頂くようお願い致します。
LED素子には発光色・明るさにバラつきがある為、同じ型式でも若干発光色・明るさが異なる場合があります。



LEDPA (大型スポットアーム)



- ACアダプターが必要な場合は、P.994をご覧ください。
調光はできません。調光機能付きは、P.989または、P.990をご覧ください。

リード線 茶+青

Table with columns: Type, No., Color, Illuminance (lx/0.5m, lx/1m), Beam Diameter (mm), Input Voltage (V), Input Current (mA), Power Consumption (W), Temperature Range (°C), Color Temperature (K), Waterproof Rating (IP), Beam Angle, Weight (g), Accessories, Price (1-4, 5-9, 10-19).

- 各項目の詳細については、P.995の用語集を参照ください。
発光色の波長については、P.996を参照ください。
ご注文時・取付時には、P.996の「ご使用にあたって」をご確認頂くようお願い致します。
LED素子には発光色・明るさにバラつきがある為、同じ型式でも若干発光色・明るさが異なる場合があります。

Order/ Delivery information: Order 注文例, Delivery 出荷日, 在庫品, 翌日出荷 P.89, ご希望によりPM5:00迄、当日出荷受付致します。

Example 使用例: 首振り・回転方法及取付方法. Diagram showing adjustment points A, B, C and dimensions like 180°, 320°.

照射例 (高さ1000mm×幅1350mm). Photograph showing the lighting fixture illuminating a scene.



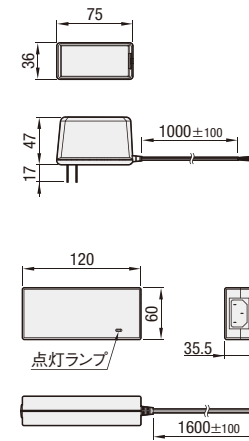
無料サンプル貸出実施中 P.972参照

CADデータフォルダ名: 47_LED LIGHTING



LEAD1

LEAD2



リード線詳細 (LEAD1、LEAD2)



付属品 (LEAD2のみ) AC電源コード(1.8m)



材質: ケース ポリカーボネート ケーブル PVC

ACアダプターの選定基準

ACアダプターの電流容量がご使用になるLED照明の電流値より10%程大きいものをお使いください。
例) LED照明が1000mAの場合、1100mA以上の容量のあるLEAD2をお使いください。
ACアダプター1個に対して1個のLED照明をご使用ください。

Table with columns: Type, No., Output Voltage (V), Input Voltage (V), Output Current (mA), Power Consumption (W), Temperature Range (°C), Weight (g), Price (1-4, 5-9, 10-19).

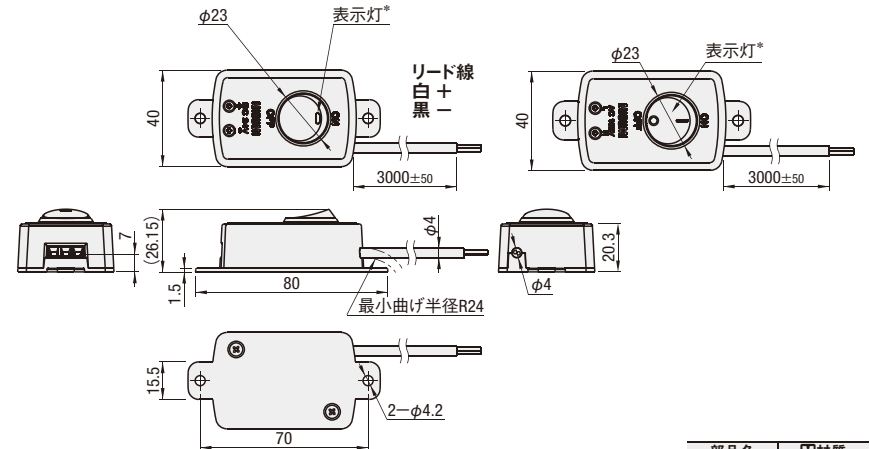
P.975～P.993の全てのDC24VのLEDにご利用いただけます。(LEDA, LEDAW, LEDAT, LEDATMのACタイプを除く)

Order/ Delivery information: Order 注文例, Delivery 出荷日, 在庫品, 翌日出荷 P.89, ご希望によりPM5:00迄、当日出荷受付致します。



LEAS1 (DC24V用) (ON・OFFスイッチ単体)

LEAS2 (AC100V用) (ON・OFFスイッチ単体)



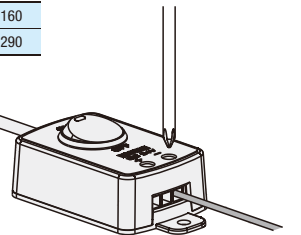
*点灯確認用の表示灯になっております。LEAS1 (DC24V用) はON時のみ赤色で点灯します。LEAS2 (AC100V用) はON時のみボタン全体がオレンジ色で点灯します。

Table with columns: Part Name, Material. Body: ABS樹脂, Cable: PVC.

Table with columns: Type, No., Current Capacity (A), Input Voltage (V), Contact Resistance (mΩ), Absolute Resistance (MΩ), Withstand Voltage (V), Mechanical Life (cycles), Electrical Life (hours), Weight (g), Price (1-9, 10-19, 20-).

Order/ Delivery information: Order 注文例, Delivery 出荷日, 在庫品, 翌日出荷 P.89, ご希望によりPM5:00迄、当日出荷受付致します。

Example 使用例: LED照明との結線例. Diagram showing how to connect the LED lighting fixture to the switch unit.



技術データ

—用語集—

LED

LED(発光ダイオード)とは、電流を流すと発光する半導体素子の一種です。
最近では信号機、大型ビジョン、イルミネーションの光にLEDが使用されています。白熱電球に比べ、約1/3~1/10の消費電力、約10~20倍の長寿命なので、省電力化・交換作業の削減化に最適です。
Light Emitting Diodeの略

照度

光源によって照らされている面の明るさを表します。
数値が大きいほど明るいことを意味します。
取付高さによって照度の値は変わります。カタログには取付高さ0.5mと1.0m時の2ポイントを測定していますので目安としてください。
単位はルクス(lx)です。

全光束

光源から放射される全ての方向の光の量を表します。
数値が大きければ明るい光源となります。
単位はルーメン(lm)です。

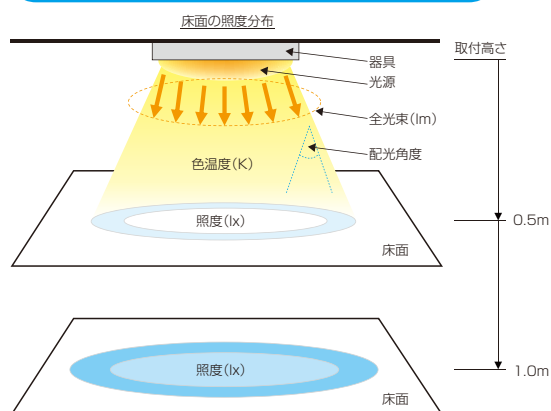
配光角度

光源から放射される明かりの広がりを表します。
数値が大きければ照らす範囲が広くなります。
数値が小さいほど照らす範囲は狭まりますが、照度が高くなります。
配光角度が狭い光源は、工具の刃先を照らすスポット照明として最適です。

照度分布

光源によって照らされている面の明るさの広がりを表します。
直下は明るく、離れるにつれて暗くなっていますので、明るさの広がりの目安としてください。
取付高さや使用条件により目で感じる明るさとは異なる場合があります。

照度分布イメージ図



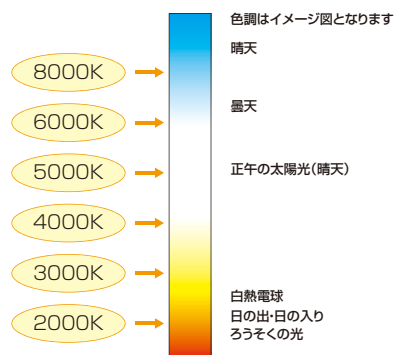
発光スペクトル

光源から放射される波長成分と光の強さを表します。
詳細は右ページを参照してください。

色温度

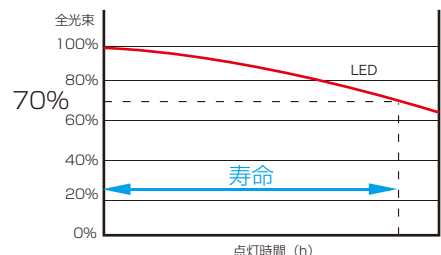
光源が発している光の色を定量的な数値で表現する尺度です。
光の色合いを表現する目安としてください。
単位はケルビン(K)です。

色温度図



寿命

LEDは、白熱電球のようにフィラメントの断線により不点灯になりませんが、使用材料の劣化等により徐々に光量が減少していきます。
寿命は、全光束が初期全光束の70%に低下するまでの時間としています。



保護等級 IP規格

IPとは、“International Protection”の略語で、国際電気標準会議(IEC)が制定した電機機器内への水や異物(粉塵)の進入に対する保護規格を表します。

保護特性記号 **IP**

第2記号(水の侵入に対する保護等級0~8)
第1記号(固形異物の進入に対する保護等級0~6)

第1記号	内容
0	無保護
1	50mm以上の固形物に対する保護
2	12.5mm以上の固形物に対する保護
3	2.5mm以上の固形物に対する保護
4	1.0mm以上の固形物に対する保護
5	若干の粉塵が侵入しても、正常な動作を阻害しない
6	粉塵が内部に侵入しない

第2記号	内容
0	無保護
1	鉛直に落下する水滴によって影響を受けない
2	正常な取付位置より15°以内の範囲で傾斜した際、鉛直に落下する水滴によって影響を受けない
3	鉛直から60°以内の噴霧状に落下する水滴によって影響を受けない
4	いかなる方向からの水の飛沫によっても影響を受けない
5	いかなる方向からの水の直接噴流によっても影響を受けない
6	いかなる方向からの水の強い直接噴流によっても影響を受けない
7	規定の圧力、時間で水中に浸漬しても影響を受けない
8	常時水中に没しても影響を受けない完全密閉

技術データ

—光の波長と発光スペクトル・ご使用にあたって—

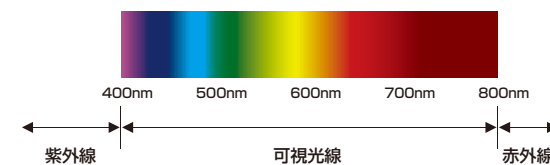
■CEマーキング注意事項

ミスミ筐体用LED照明は、お客様の装置に組み込んで使用する部品であり、この範囲でEC指令に対して「半完成品」として組み込み宣言をしているためCEマークを貼付していません。
したがって、お客様自身で設備に組み込んだ装置(最終製品)として、EC指令の適合を必ず確認してください。

■光の波長基礎知識

光(電磁波)は、周波数によって下記の波長色イメージになっています。
このうち、人間の目で見ることのできる波長(可視光)は約400nm~約800nmにあたります。
可視光は光の3原色(赤・緑・青)から成り立っており、3原色の重なり具合により、人間の目では白い光と感ずるようになります。

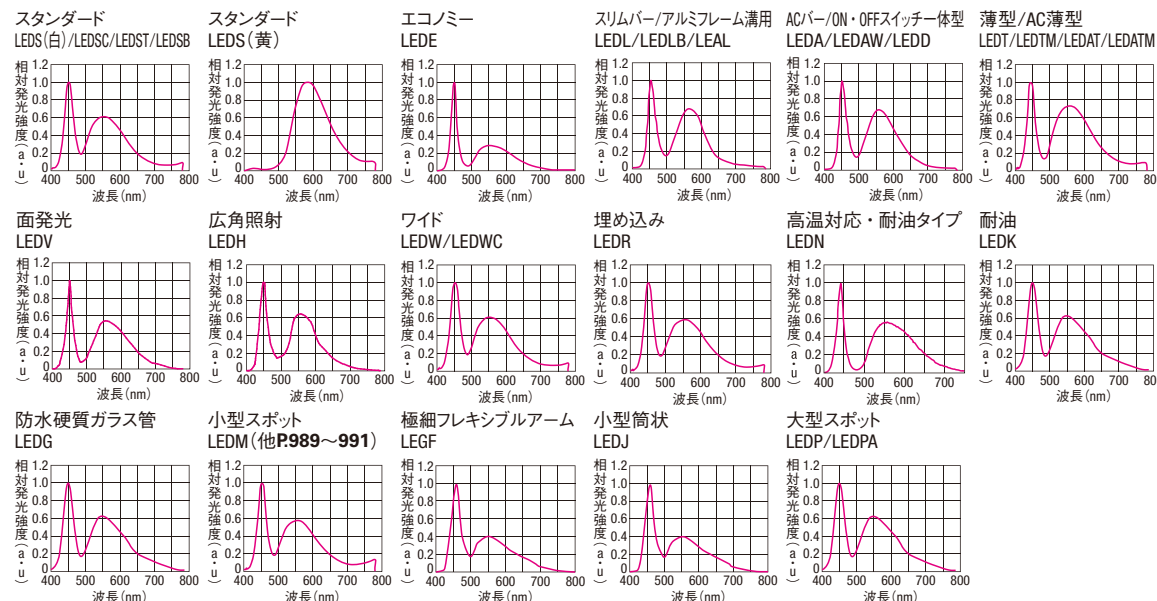
波長の色イメージ図



ミスミのLED照明が、どの波長をどれだけ強く発しているかを表したものが、下記の商品別発光スペクトル一覧になります。
特定環境下における悪影響を避けたい場合は参考にしてください。

■商品別発光スペクトル一覧

- ・LED照明には、物質や人体に悪影響を与える有害な紫外線(400nm以下)を含みません。
- ・クリーンルームで最適な主成分595nmの黄色LEDには、500nm以下の波長域は含みません。
- ・スタンダードタイプは用途に応じてLED色を使い分けてご使用ください。



■ご使用にあたって

⚠ 警告	⚠ 注意
<ul style="list-style-type: none"> ●調光機能のついた機器や電源には接続しないでください。(破損、発煙の原因) ●器具の取付け、接続、取外し、清掃の時は、必ず電源をOFFにしてから作業してください。(感電の原因) ●器具に紙や布等を被せないでください。(火災の原因) ●器具の分解・改造は絶対に行わないでください。(火災、感電の原因) 	<ul style="list-style-type: none"> ●点灯中や消灯直後は熱いので触らないでください。(やけどの原因) ●点灯中は発光部を直視しないでください。(目の障害の原因) ●物をぶつけたり、傷をつけたりしないでください。(破損の原因) ●使用環境を満たす場所で使用してください。(破損の原因) ●器具の取付けは確実に行ってください。(落下の原因) ●汚れた場合は、乾いた布で拭いてください。シンナー、アルコール、ベンジン等の揮発性有機溶剤は使用しないでください。(破損、変色の原因) ●揮発性有機溶剤、腐食性ガス等にさらされる環境下では使用しないでください。(破損の原因)

ご使用上の注意

- LED素子には発光色、明るさにバラツキがあるため、同じ型式でも若干発光色、明るさが異なる場合があります。
- 器具の照度値、全光束値、照度分布は実測値であり、その値を保証するものではありません。目安(参考値)としてお考えください。
- 色温度値は目安(参考値)としてお考えください。
- 器具を取付ける時は、金属製(アルミフレームやスチールの壁面)で放熱効率の良いものに固定してください。
- 配線作業は必ず電源をOFFにしてから誤配線がない様、確実に行ってください。
- 器具には極性(+)と(-)がありますので、正しく接続してください。ケーブルの白は+側、黒は一側となります。
- 入力電圧・電流は仕様で定められている範囲内で使用してください。
- ご使用になられる環境は仕様で定められている温度、湿度範囲内で使用してください。