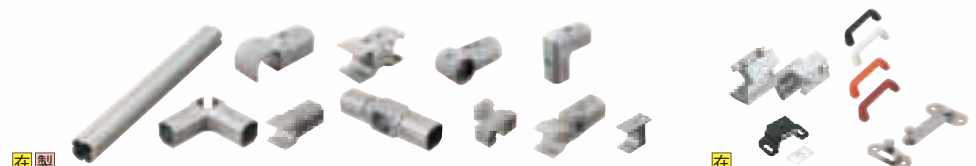


# FACTORY FRAMES / PIPE FRAMES ファクトリーフレーム・パイプフレーム

ファクトリーフレーム  
パイプフレーム  
FACTORY FRAMES  
PIPE FRAMES



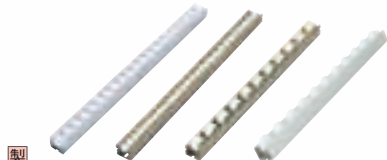
製品名  
ページ

ファクトリーフレーム・ジョイント・アクセサリ  
826~830

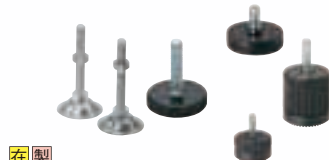
ファクトリーフレーム用ドアパーツ  
831



取手  
831



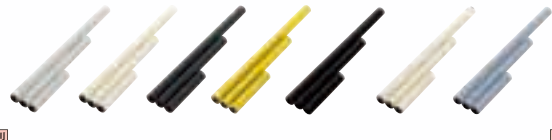
スバホイール・取付部品・ホイールコンベア  
832



ファクトリーフレーム対応アジャスタッド卓上ベース  
833



ファクトリーフレーム対応キャスタ  
834



パイプフレーム  
837



曲げパイプフレーム  
837



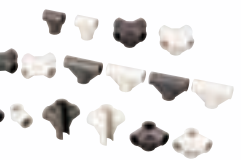
アルミパイプフレーム  
838



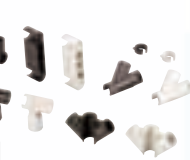
メタル・ジョイント  
840



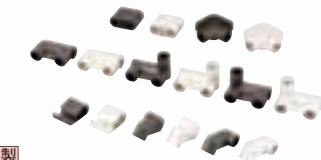
接着剤  
841



プラスチック・ジョイント  
842



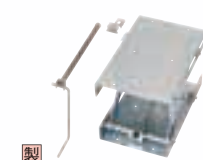
プラスチック・ジョイント  
843



プラスチック・ジョイント  
844



すべりパイプ・すべりパイプ取付部品  
846



テーブル昇降ユニット  
846



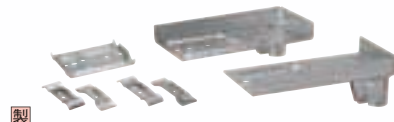
アクセサリ部品  
847



アジャスタボルト  
848



パイプフレーム用キャスタ  
849



パイプフレーム用キャスタ取付部品  
850



ステンレスパイプフレーム・ジョイント・アクセサリ  
851-852



パイプフレーム標準ユニット(作業台)  
854



パイプフレーム標準ユニット(台車)  
855



パイプフレーム標準ユニット(パーテーション)  
856



カッター  
857



替刃  
857

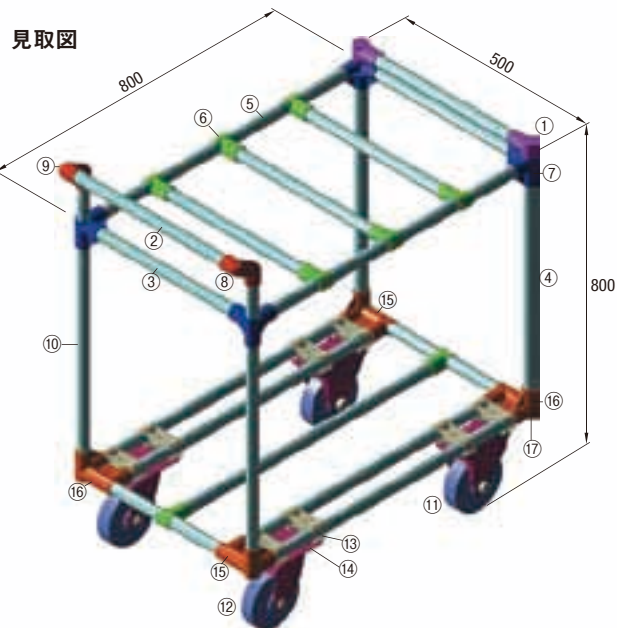


バリ取り器  
857



替刃  
857

## 台車使用例



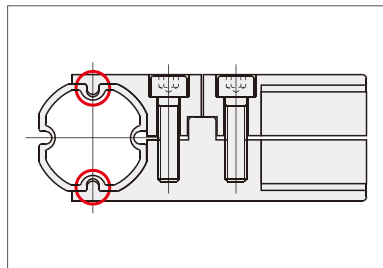
## 部材リスト

番号	カタログ記号	名称	個数
①	PJ003-色	ブラジョイント	2
②	PFS28-色-467	パイプフレーム	1
③	PFS28-色-427	パイプフレーム	8
④	PFS28-色-653	パイプフレーム	2
⑤	PFS28-色-727	パイプフレーム	7
⑥	PJ204C-色	ブラジョイント	8
⑦	PJ103-色	ブラジョイント	4
⑧	PJ601R-色	ブラジョイント	1
⑨	PJ601L-色	ブラジョイント	1
⑩	PFS28-色-731	パイプフレーム	2
⑪	PHCHK130	キャスタ	2
⑫	PHCHK130	キャスタ(ストップ付)	2
⑬	JBS001	キャスタ取付	8
⑭	JBS002	キャスタ取付	8
⑮	PJ603R-色	ブラジョイント	2
⑯	PJ603L-色	ブラジョイント	2
⑰	PJ503-色	ブラジョイント	4

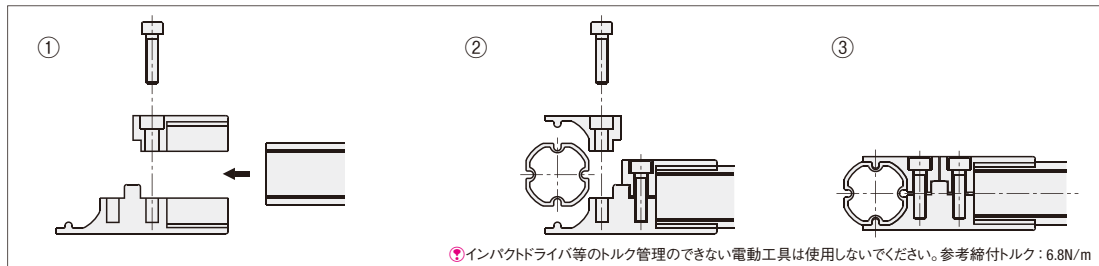
色 W(白)  
S(グレー)

## ■ファクトリーフレームシステムの特長

- 従来のパイプフレームに比べて、以下の利点があります。
- 組立時に直角度を出しやすい。
- 組立後の微調整がしやすい。



フレームの凹みとジョイントの突起を合わせることで、簡単にねじれなく組むことができます。



①インパクトドライバ等のトルク管理のできない電動工具は使用しないでください。参考締付トルク：6.8N/m

それぞれのフレームを固定するボルトを順番に締めていけば組付できます。一度に複数のフレームを固定する必要がないので、簡単に組むことができます。

### ・従来フレーム・ジョイント



ボルトを緩めると両方のフレームが動いてしまいます。

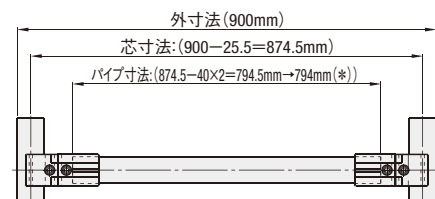
### ・ファクトリーフレームシステム



それぞれのフレームを別々に調整可能です。

従来のフレーム・ジョイントではフレームをずらす際に、ボルトを緩めると両方のフレームが緩んでしまいましたが、ファクトリーフレームシステムではずらしたフレームだけを緩めることができるので、組立後の修正・調整が容易です。また、組立時に複数のフレームを同時に手でおさえる必要がありません。

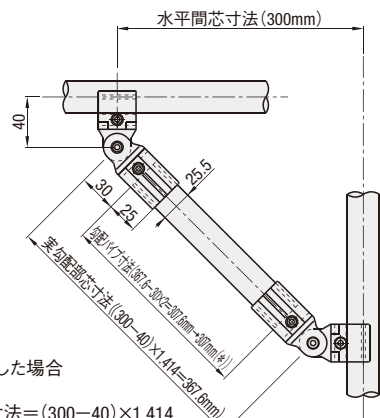
## ■パイプ寸法の計算方法



\*小数点以下の寸法が出た際には、小数点以下を切捨ててください。

FFB1を使用した場合

- 芯寸法=900-25.5=874.5mm  
=外寸法-ファクトリーフレームの直径
- パイプ寸法=874.5-40×2=794.5mm  
=芯寸法-パイプの中心から先端までの距離×2
- パイプ寸法で小数点以下の値が出た際には、小数点以下を切捨ててください。  
→最終的なパイプ寸法=794mm

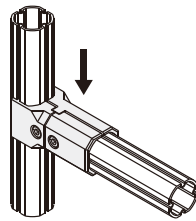


FFB5を使用した場合

- 実勾配部寸法=(300-40)×1.414  
=367.6mm  
=(水平間芯寸法-40)×1.414
- 勾配パイプ寸法=367.6-30×2=307.6mm  
=実勾配部寸法-支点からパイプの先端までの距離×2
- \*パイプ寸法で小数点以下の値が出た際には、小数点以下を切捨ててください。  
→最終的なパイプ寸法=307mm

## ■許容荷重について

- ・メタルジョイントの許容荷重



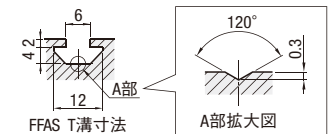
ジョイントがずれない荷重  
最大荷重=約80kg

- ①最大荷重は静荷重での値であり、衝撃荷重はこの値より小さくなる場合がありますので、ご注意ください。

- ・ファクトリーフレームのたわみ量  
→P.705のアルミフレーム許容荷重をご覧ください。



Type			材質	表面処理
L寸指定	3000mm 6本組	4000mm 5本組		
FFA	FFATS	FFAKS	A6N01SS-T5	アルマイト処理
FFAU	FFAUS	FFAUKS		
FFAS	FFASTS	FFASKS		



### <ノーマルタイプ>

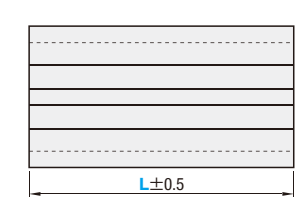
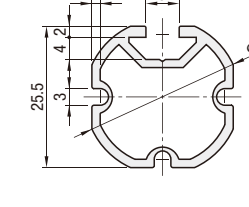
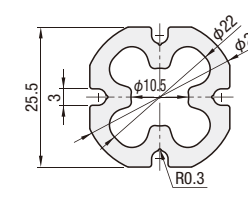
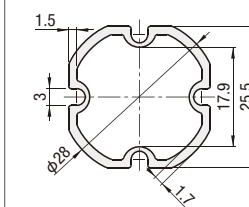
- FFA (L寸指定)
- FFATS (母材3000mm6本組)
- FFAKS (母材4000mm5本組)

### <高剛性タイプ>

- FFAU (L寸指定)
- FFAUS (母材3000mm6本組)
- FFAUKS (母材4000mm5本組)

### <溝付タイプ>

- FFAS (L寸指定)
- FFASTS (母材3000mm6本組)
- FFASKS (母材4000mm5本組)



①溝部に使用するナットはP615~620よりお選びください。

## ■L寸指定

型式		L 指定1mm単位	質量 kg/m	断面積 mm <sup>2</sup>	断面2次モーメントmm <sup>4</sup>		¥基準単価 300mm未満	¥基準単価/m 300mm以上
Type	No.				lx	ly		
FFA	28	60~4000	0.37	137.2	1.07×10 <sup>4</sup>	1.07×10 <sup>4</sup>	140	370
FFAU			0.82	303.1	1.86×10 <sup>4</sup>	1.86×10 <sup>4</sup>	320	820
FFAS			0.42	155.6	1.11×10 <sup>4</sup>	1.12×10 <sup>4</sup>	190	490

### ■3000mm6本組

型式	No.	L (mm)	質量 kg/本	¥基準単価/6本1組
FFATS	28	3000 (6本組)	1.11	5,660
FFAUS			2.46	12,500
FFASTS			1.26	7,490

### ■4000mm5本組

型式	No.	L (mm)	質量 kg/本	¥基準単価/6本1組
FFAKS	28	4000 (5本組)	1.49	6,600
FFAUKS			3.28	14,000
FFASKS			1.69	8,700

①ファクトリーフレームにはP857のカッター・バリ取り器、P841の接着剤はご使用になれません。



型式 - L  
FFA28 - 1800  
FFATS28



L=300未満の場合、長さに関わらず表中単価になります。  
ex: FFA28-280=140円  
L=300以上の場合、下記計算をし価格を算出します。  
¥基準単価/m×指定全長=販売単価  
ex: FFA28-720  
370×0.72=260円(1円単位は切り捨て)



1 日発送  
1 日発送  
ストック T 無料 P90



2 日発送

Alterations		端面タップ穴あけ加工		
Code		LTP	RTP	TPW
Spec.	タップ形状	フレームの置き方は下図のように置いた状態を基準にします。		
適用フレーム		LTP: 左端面	RTP: 右端面	TPW: 両端面
FFAU	M12 深さ36	200	200	400

①L寸指定タイプFFAUのみの対応となります。

# ファクトリーフレーム用ジョイント

**RoHS**

型式		材質
FFB1・FFB2		ADC12
FFB3～FFB5		ADC12相当

参考締付トルク: 6.8N/m  
 ⓈFFB3～FFB5は改良により一部形状を変更する場合があります。

**FFB1**

**FFB2**

**FFB3**

**FFB4**

**FFB5**

型式	質量 (g)	付属ボルト・ナット	¥基準単価
<b>FFB</b>			
1	88	M5-18	220
2	168		340
3	172	M5-15	610
4	92		460
5	145		490
		M5-20	
		M5-25	
		M5用ナット	

**RoHS**

型式		材質
FFB6～FFB10		ADC12相当

参考締付トルク: 6.8N/m  
 Ⓢ改良により一部形状を変更する場合があります。

**FFB6**

**FFB7**

**FFB8**

**FFB9**

**FFB10**

型式	質量 (g)	付属ボルト・ナット	¥基準単価
<b>FFB</b>			
6	35	M5-12	260
7	80		550
8	84	M5-20	680
9	110		820
10	145		700

**Alteration 追加加工**

Alteration	Code	Spec.	¥/1Code
止めねじをセット	SET	FFB9に止めねじ(M4-6)4個をセットします。 ⓈFFB9のみ適用です。	212

**RoHS**

型式		材質
FFB11～FFB15		ADC12

参考締付トルク: 6.8N/m

**FFB11**

**FFB12**

**FFB13**

**FFB14**

**FFB15**

型式	質量 (g)	付属ボルト・ナット	¥基準単価
<b>FFB</b>			
11	250	M5-18	330
12	88	M5-20	230
13	88	M5用ナット	190
14	35	M5用ナット	380
15	140	M5-20	640
		M5セットスクリュー	
		M5-18	
		M8-35	

**Order 注文例**    **型式** FFB1    **Delivery 出荷日**    **在庫品**    **翌日出荷** P.89    **Price 価格**

Ⓢご希望によりPM5:00迄、当日出荷受付致します。

**数量スライド価格** (Ⓢ円未満切り捨て) P.89

数量	1～100	101～200
値引率	基準単価	5%

Ⓢ表示数量超えはお見積り

**Example 使用例**

すべりカバー・HSCY5 (P.730)

FFB2, FFB7, FFB8, FFB1, FFB10, FFB9, FFB1, FFB3, FFB4, FFB2, FFB1, FFB6, FFB5, FFB11, FFB13, FFB14, FFB15, FFB13


44  
ファクトリーフレーム  
パイプフレーム



# ファクトリーフレーム用アクセサリ

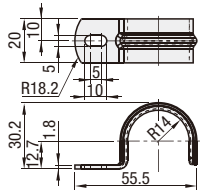
CADデータフォルダ名: 44\_Pipe\_Frames

**RoHS**

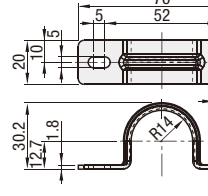


型式	M材質	S表面処理
FFS101 FFS102	SPCC	三価クロメート
FFS103	ポリエチレン	-
FFS107	ポリプロピレン	-

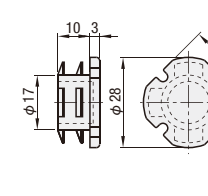
■片ドメサドル  
FFS101 (4コセット)



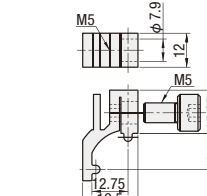
■両ドメサドル  
FFS102 (4コセット)



■インナーキャップ  
FFS103 (4コセット) (対応フレーム: FFA28)



■パネルホルダー  
FFS107



型式	質量 (g/個)	1パック入数	¥基準単価
FFS101	19	4	230
FFS102	24	4	240
FFS103	4	4	290
FFS107	8	1	145

☛バック販売のものにつきましては、注文数にご注意ください。

Order 注文例  
型式  
FFS101

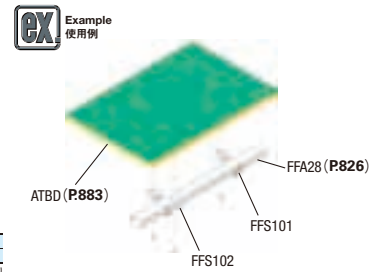
Delivery 出荷日  
在庫品 翌日出荷 ☑ P89  
☛ご希望によりPM5:00迄、当日出荷受付致します。

Price 価格


■数量スライド価格 (☑1円未満切り捨て) P89

数量	1~19	20~49	50~199
値引率	基準単価	10%	20%

☛表示数量超えはお見積り

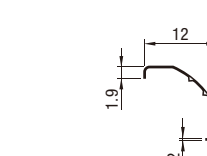


**RoHS**

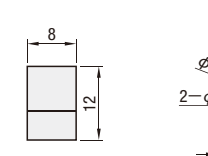


型式	M材質	S表面処理
FFS104	SUS304	-
FFS105	A6063	白アルマイト
FFS106	SS400	クロムメッキ

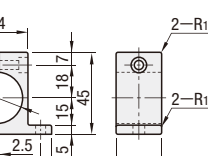
■導電プレート  
FFS104 (50コセット)



■ファクトリーフレーム用クランプ  
FFS105



■リングスライダー  
FFS106 (10コセット)



☛ファクトリーフレームとジョイントの間にはさみ込むことでアルマイトを傷つけ、導通を得ることができます。(下図使用例参照)

☛付属品: 六角穴付ボルトM5-22×1本

型式	質量 (g/個)	1パック入数	¥基準単価
FFS104	1	50	1,200
FFS105	70	1	490
FFS106	14	10	1,050

☛バック販売のものにつきましては、注文数にご注意ください。

Order 注文例  
型式  
FFS104

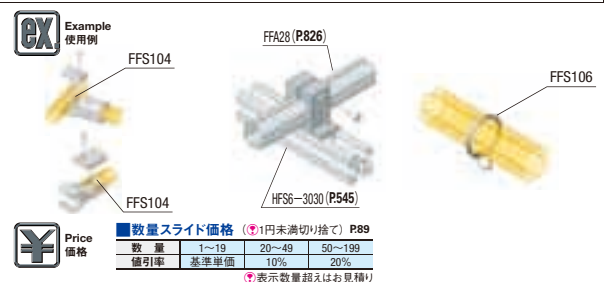
Delivery 出荷日  
在庫品 翌日出荷 ☑ P89  
☛ご希望によりPM5:00迄、当日出荷受付致します。

Price 価格


■数量スライド価格 (☑1円未満切り捨て) P89

数量	1~19	20~49	50~199
値引率	基準単価	10%	20%

☛表示数量超えはお見積り

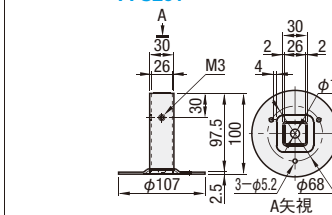


**RoHS**

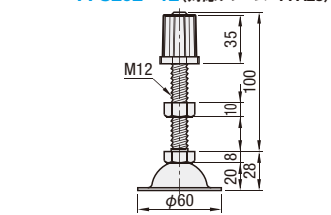


型式	M材質	S表面処理
FFS201	SPCC	-
FFS202-12	アジャスタボルト: SS400相当 インサートナット: S45C	三価クロメート
FFS203-8	本体: ポリエチレン ナット: SS400	三価クロメート

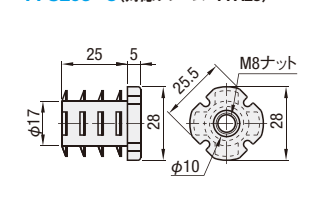
■パイプスタンド  
FFS201



■アジャスタボルトセット  
FFS202-12 (対応フレーム: FFA28)



■インサートナットM8  
FFS203-8 (対応フレーム: FFA28)



☛ねじは付属しません。

型式	質量 (g)	¥基準単価
FFS201	320	680
FFS202-12	264	530
FFS203-8	15	180

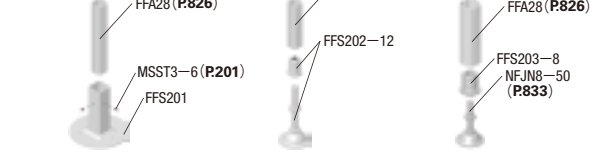
Order 注文例  
型式  
FFS202-12

Delivery 出荷日  
在庫品 翌日出荷 ☑ P89  
☛ご希望によりPM5:00迄、当日出荷受付致します。

Alteration 追加加工  
型式 - (SET)  
FFS201 - SET  
☛FFS201のみ適用です。

Alteration	Code	Spec.	¥/1Code
止めねじをセット	SET	FFS201に止めねじ(M3-6)2個をセットします。	100

Example 使用例




Price 価格

■数量スライド価格 (☑1円未満切り捨て) P89

数量	1~19	20~49	50~199
値引率	基準単価	10%	20%

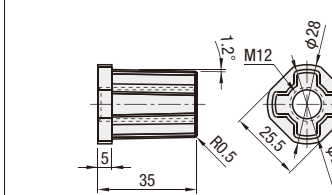
☛表示数量超えはお見積り

**RoHS**

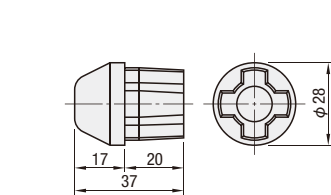


型式	M材質	S表面処理
FFS203-12	S45C	-
FFS204	クロロブレンゴム	-
FFS205	ADC12	-

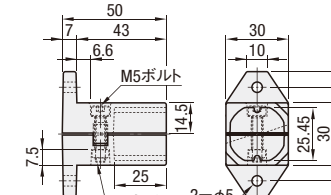
■インサートナットM12  
FFS203-12 (対応フレーム: FFA28)



■ゴム足  
FFS204 (対応フレーム: FFA28)



■ファクトリーフレーム用クランプ  
FFS205



☛付属品: 六角穴付ボルトM5-20×1本 M5用ナット×1個

型式	質量 (g)	¥基準単価
FFS203-12	80	380
FFS204	18	220
FFS205	80	650

Order 注文例  
型式  
FFS203-12

Delivery 出荷日  
在庫品 翌日出荷 ☑ P89  
☛ご希望によりPM5:00迄、当日出荷受付致します。

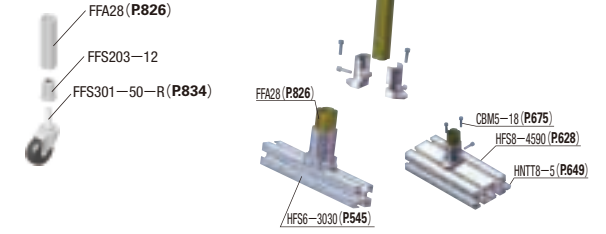
Price 価格

■数量スライド価格 (☑1円未満切り捨て) P89

数量	1~19	20~49	50~199
値引率	基準単価	10%	20%

☛表示数量超えはお見積り

Example 使用例



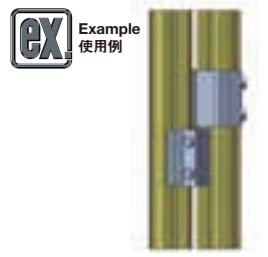
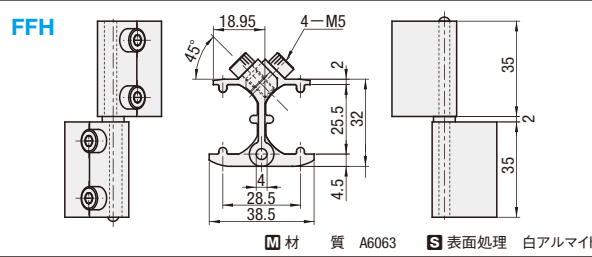
44  
パイプフレーム



# ファクトリーフレーム用ドアパーツ

CADデータフォルダ名: 44\_Pipe\_Frames

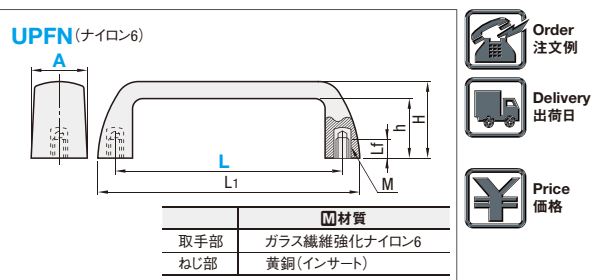
## ■ファクトリーフレーム用蝶番



型式 Type No.	許容荷重 (N)	質量 (g)	付属ボルト	¥基準単価 1~9コ	¥スライド単価 10~
FFH 1	98	22	M5-12 4	680	645

Order 注文例  
型式 FFH1

Delivery 出荷日  
在庫品 翌日出荷 P89



Order 注文例  
型式 UPFN26 - L - B

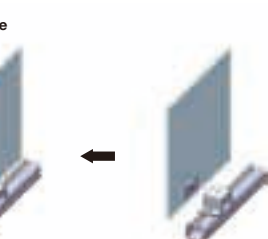
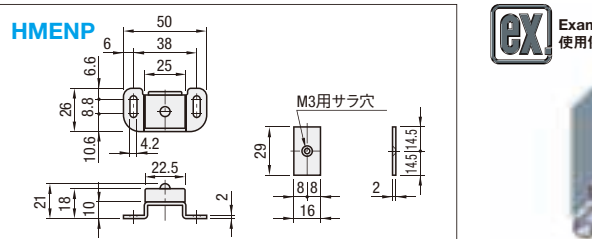
Delivery 出荷日  
在庫品 翌日出荷 P89

Price 価格  
数量スライド価格 (1円未満切り捨て) P89  
数量 1~9 10~14 15~19 20~49  
値引率 基準単価 5% 10% 18%  
表示数量超過はお見積り

型式 Type	L	A	取手色			L1	H	h	M (並目)	Lf	許容荷重 (N)	質量 (g)	¥基準単価		
			B(黒)	W(白)	M(オレンジ)								R(赤)	B(黒)	W(白)
UPFN	26		B(黒)	105	121	37	29	6	9	500	55	610	640		
			W(白)	110	133	40	32	8	60	630	660				
			M(オレンジ)	117	133	40	32	8	62	680	710				

取手色指定がない場合は黒になります。

## ■パネル取付用マグネットキャッチ



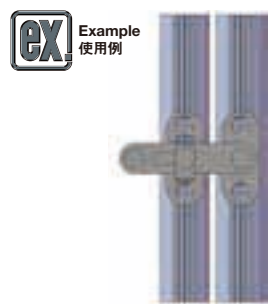
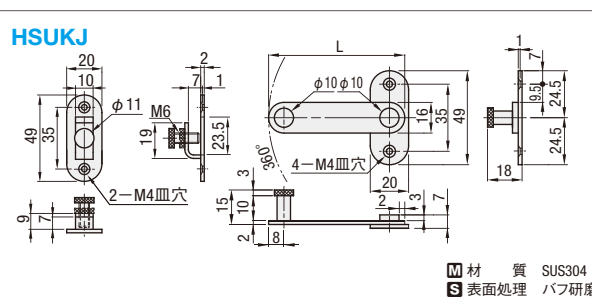
型式	¥基準単価 1~9コ	¥スライド単価 10~50
HMENP	450	410

Order 注文例  
型式 HMENP

Delivery 出荷日  
在庫品 翌日出荷 P89

ご希望によりPM5:00迄、当日出荷受付致します。

## ■打掛錠



型式 Type	No.	L	適用ボルト・ナット				¥基準単価 1・2コ	¥スライド単価 3~
			ボルト	個数	後入れナット	個数		
HSUKJ	5	61	SHFBS4-6	4	HNTASN5-4	585	550	
	6	71	SHFBS4-8	4	HNTASN6-4	585	550	
	8	81	SHFBS4-10	4	HNTASN8-4	585	550	

Order 注文例  
型式 HSUKJ5

Delivery 出荷日  
在庫品 翌日出荷 P89

Alteration 追加加工  
型式 HSUKJ5 - SET

ご希望によりPM5:00迄、当日出荷受付致します。

Alteration	Code	Spec.	Type	No.	¥/1Code
適用ボルト・ナットをセット	SET	適用ボルト・ナットをセットにします。	HSUKJ	5	250

ナットは後入れナットになります。

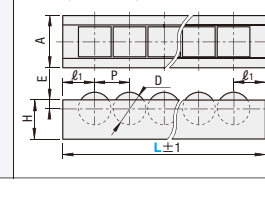
# スパホイール・取付部品・ホイールコンベアー

CADデータフォルダ名: 44\_Pipe\_Frames

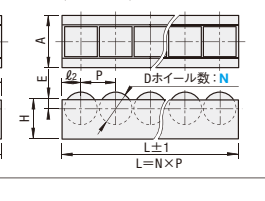
## ■スパホイール



## ■L寸固定



## ■ホイール数指定

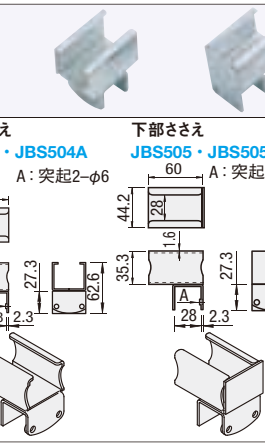
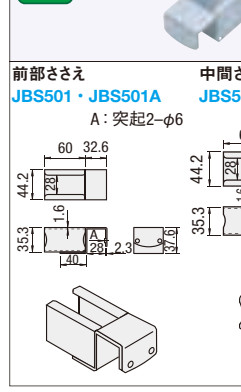


型式	L 呼び長さ	実長L (mm)	A	H	E	P	D	ホイール数	質量 (kg)	耐荷重 (ホイール1コあたり)	対応取付部品	¥基準単価 1~49コ	¥スライド単価 50~
PFSSPH (ノーマルタイプ)	2000	1992						73	2.12		JBS50□	3,200	3,040
	2400	2397	40	30	6.5	27	25	88	2.56	5kg	JBS50□	3,800	3,610
	3000	2991						110	3.20		JBS50□	4,750	4,510
PFSPPH (小ピッチタイプ)	2000	2000						99	2.50		JBS50□A	4,750	4,510
	2500	2500	40.1	31.6	4	20	18	124	3.13	7kg	JBS50□A	5,900	5,600
	3000	3000						149	3.75		JBS50□A	7,100	6,740
PFSUPH (大ピッチタイプ)	2000	2000						39	2.36		JBS50□	3,900	3,700
	2500	2500	40.1	31.6	4	50	36	49	2.95	10kg	JBS50□	4,900	4,650
	3000	3000						59	3.54		JBS50□	5,900	5,600

型式	ホイール数 N	A	H	E	P	D	質量 (kg/m)	耐荷重 (ホイール1コあたり)	対応取付部品	¥基準単価/ホイール1コ	¥カット費
PFSSPHF (ノーマルタイプ)	5~110	40	30	6.5	27	25	13.5	1.1	JBS50□	48	
PFSPPHF (小ピッチタイプ)	5~149	40.1	31.6	4	20	18	10	1.25	JBS50□A	52	400
PFSUPHF (大ピッチタイプ)	5~59	40.1	31.6	4	50	36	25	1.18	JBS50□	100	

価格例 PFSSPHF-30の場合 48円×30コ+400円=1,840円 (1円単位は切り捨て)

## ■取付部品

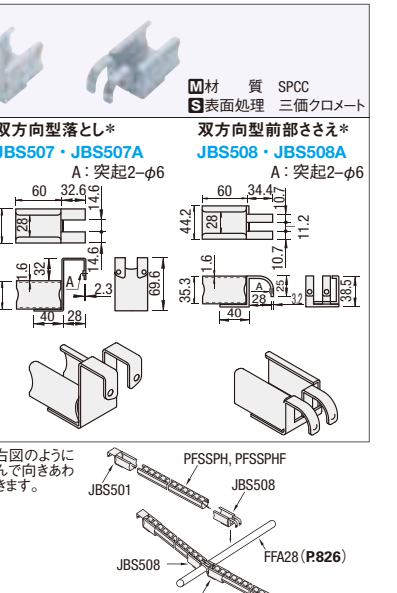


型式	質量 (g)	¥基準単価 1~49コ	¥スライド単価 50~99
JBS501 JBS501A	180	450	425
JBS504 JBS504A	146	400	380
JBS505 JBS505A	168	510	480
JBS506 JBS506A	192	530	500
JBS507 JBS507A	184	460	435
JBS508 JBS508A	164	400	380

Order 注文例  
型式 JBS501

Delivery 出荷日  
3 日目発送

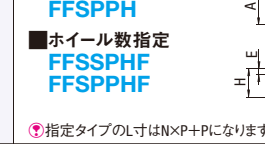
\*双方向型は右図のようにパイプをはさんで向きあわせることができます。



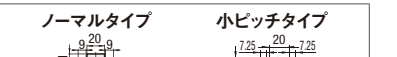
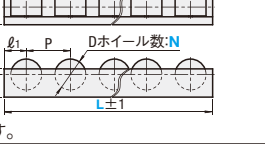
## ■ホイールコンベアー



## ■L寸固定



## ■ホイール数指定



型式	L 呼び長さ	A	H	E	P	D	ホイール数	質量 (kg)	耐荷重 (ホイール1コあたり)	対応取付部品	¥基準単価 1~49コ	¥スライド単価 50~
FFSSPH (エコノミータイプ)	1000						20	1.84		JBS50□	1,550	1,470
	1500	40	32	5	50	35	25	30	2.76	10kg	2,250	2,130
	3000							60	5.52		2,700	2,560
FFSPPH (小ピッチタイプ)	1000						67	6.39		JBS50□	2,610	2,480
	1500	40	32	5	15	13	10	100	9.42	7kg	3,570	3,390
	3000							200	18.6		5,240	4,980

Order 注文例  
型式 FFSSPH - L - N

Delivery 出荷日  
1 日目発送

指定タイプのL寸はN×P+Pになります。

型式	ホイール数 N	質量 (kg/m)	耐荷重 (ホイール1コあたり)	対応取付部品	¥基準単価/ホイール1コ	¥カット費
FFSSPHF	5~110	1.84	10kg	JBS50□	81	
FFSPPHF	5~110	6.39	7kg	JBS50□	39	180

Order 注文例  
型式 FFSSPH - L - N

Delivery 出荷日  
1 日目発送

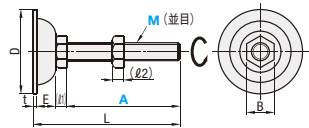
# ファクトリーフレーム対応アジャスタパッド・卓上ベース

CADデータフォルダ名: 44\_Pipe\_Frames

取付の際は、P830「FFS203-8(M8用)」,「FFS203-12(M12用)」を選択ください。

## ■アジャスタパッド RoHS

### NFJN NFJNS (ステンレス)



ねじ軸は回転し、3~5°傾きます。

Type	材質	表面処理
NFJN	SS400相当	三価クロメート
NFJNS	SUS304	電解研磨

M	D	(L1)	(L2)	E	B	t
8	38	5.5	6.5	11	13	1.6
12	60	8	10	18	19	2.0

型式	M-A	L	垂直耐荷重 (kN)	質量 (g)	¥基準単価
NFJN NFJNS (ステンレス)	8-50	68.1	3.9	50	115
	8-100	118.1		65	175
	12-75	103	4.9	166	145
	12-100	128		184	145
	12-125	153		200	155
12-150	178	219	295	970	

Order 注文例 型式 - A  
NFJN12 - 100

Delivery 出荷日 在庫品 翌日出荷 P89  
ご希望によりPM5:00迄、当日出荷受付致します。

Price 価格 数量スライド価格 (1円未満切り捨て) P89  
数量 1~49 50~99  
値引率 基準単価 10%

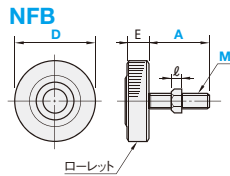
Alteration 追加加工 型式 - A - (WC・WK・SC・WN) 3 日目発送

◆NFJN(SS400)タイプのみ適用 ◆追加加工部にメッキはつきません。

Alterations	四角取追加加工	六角取追加加工	スパナ溝加工	六角レンチ穴加工
Code	WC	WK	SC	WN
Spec.	指定方法 WC M ≥ 10に適用 M WC L 12 8 10	指定方法 WK M ≥ 10に適用 M WK L 12 8 10	指定方法 SC M ≥ 10に適用 M W L1 SC 12 10 20	指定方法 WN 20 ≥ M ≥ 10に適用 M WN L 12 5 6
¥/1Code	500	500	500	500

## ■卓上ベース RoHS

Type	材質	表面処理
NFB	PP樹脂	SS400 三価クロメート



型式	M	A	許容荷重 (kN)	¥基準単価
NFB	30 40	8 21 26 31 36	6.5 8 9.5	1.8 1.8 2.0

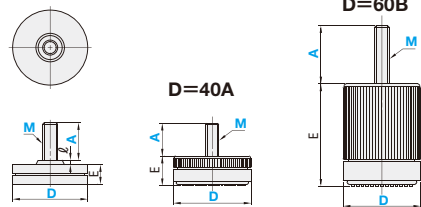
Order 注文例 型式 - M - A  
NFB30 - 8 - 31

Delivery 出荷日 在庫品 翌日出荷 P89  
ご希望によりPM5:00迄、当日出荷受付致します。

Price 価格 数量スライド価格 (1円未満切り捨て) P89  
数量 1~19 20~34 35~49 50~99  
値引率 基準単価 5% 10% 18%

## ■卓上ベース RoHS

### KFB (分離タイプ) KFBR (ローレットタイプ)



Type	材質	表面処理
KFB	ABS樹脂	—
KFBR	ポリアミド	ポリウレタン

型式	M	A	許容荷重 (kN)	質量 (g)	¥基準単価
KFB	40	8	2	11	0.28
	60	12	3	15	0.30
KFBR	40A	8	23	0.58	35
	60B	8	32	54	0.78

Order 注文例 型式 - M - A  
KFB40 - 8 - 25

Delivery 出荷日 在庫品 翌日出荷 P89  
ご希望によりPM5:00迄、当日出荷受付致します。

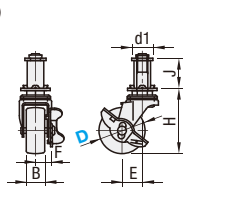
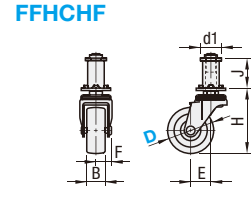
Price 価格 数量スライド価格 (1円未満切り捨て) P89  
数量 1~49 50~99 100~199  
値引率 基準単価 5% 10%

# ファクトリーフレーム対応キャスタ

—ねじ込み式・差込式タイプ—

CADデータフォルダ名: 44\_Pipe\_Frames

取付の際は、P830「FFS203-8(M8用)」,「FFS203-12(M12用)」を選択ください。\*FFHCHF・FFHCHFSは除く



型式	D	車輪材質	成分・色	d1	B	H	J	E	スパナ幅 (mm)	質量 (kg)	許容荷重 (N)	¥基準単価				
FFHCHF	50	R(合成ゴム・黒) T(導電ゴム・黒)		23	20	70	22	19	0.20	570	750	¥				
	75												28	0.51	610	890
	100												31	0.68	980	1,180
FFHCHFS (ストッパ付き)	50			23	20	70	22	19	0.20	620	780	¥				
	75												28	0.51	660	940
	100												31	0.68	1,030	1,250

Order 注文例 型式 - 車輪材質  
FFHCHF50 - R

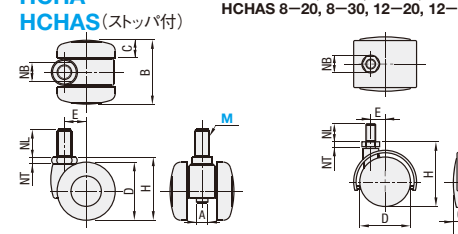
Delivery 出荷日 3 日目発送

## ■双輪自在タイプ RoHS



Type	本体	車輪
HCHA	ナイロン	ナイロン
HCHAS	—	ナイロン

## HCHA HCHAS (ストッパ付き)



HCHA 8-20, 8-30, 12-20, 12-30  
HCHAS 8-20, 8-30, 12-20, 12-30の形状

型式	M (並目)	許容荷重 (kgf) (N)	D	H	A	B	C	E	NB	NT	NL	HCHA		HCHAS	
												1~9コ	10~	1~9コ	10~
HCHA HCHAS (ストッパ付き)	8	20*	40	50	—	41	13	15	13	4	15	190	180	300	285
		30*	50	60	—	45	14	18	19	4	15	200	190	450	430
		40	60	70	—	49	15	21	21	4	15	400	380	520	500
	12	60	594	50	57.5	8	49	14	17	6	14	500	490	630	610
		100	990	60	68.5	8	49	14	17	6	14	670	650	800	770
		150	1485	60	69	10	59	17.5	22	8	22	1,380	1,311	1,600	1,560

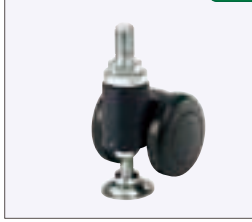
Order 注文例 型式 - W  
HCHA12 - 100

Delivery 出荷日 在庫品 翌日出荷 P89  
ご希望によりPM5:00迄、当日出荷受付致します。

数量スライド価格 (1円未満切り捨て) P89  
数量 1~19 20~34 35~49 50~99  
値引率 基準単価 5% 10% 18%

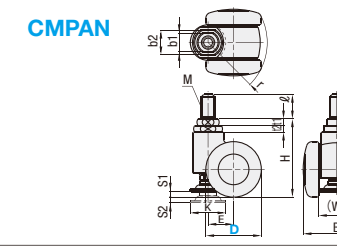
\*のついたタイプは、NBの部分スパナを回して取付け・締付けを行います。

## ■自在ねじ込み式キャスタ RoHS



Type	本体	車輪	アジャスタ
CMPAN	ナイロン	ナイロン	SS400 三価クロメート

- t1ナットを通して本体ねじ部を締め込みます。
- t2ナットを通してアジャスタパッドの高さ調整ができます。



型式	D	車輪材質	H	B	(W)	S1	K	取付ねじ部 M (並目)	取付ねじ部 L	スパナ挿入部 t1 t2 b1 b2	E (r)	許容荷重 (N)	質量 (g)	¥基準単価				
CMPAN	50	N(ナイロン)	76	62	34	10	5	32	12	22	4	4	17	23	54	1000	240	1,400
	60		81	69	37	10	5	32	12	22	4	4	17	23	61	1000	250	2,550

Order 注文例 型式 - 車輪材質  
CMPAN50 - N

Delivery 出荷日 在庫品 翌日出荷 P89  
ご希望によりPM5:00迄、当日出荷受付致します。

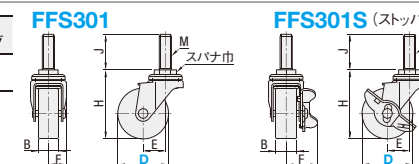
数量スライド価格 (1円未満切り捨て) P89  
数量 1~19 20~34 35~49 50~99  
値引率 基準単価 5% 10% 18%

## ■ねじ込み式キャスタ RoHS



Type	本体	車輪	本体
FFS301	SPHC	三価クロメート	合成ゴム
FFS301S	—	—	有

パイプ差込用スパナ (PFSP21) で締めつけてください。(P849)



型式	D	車輪材質	成分	色	M	B	F	H	J	E	スパナ巾 (mm)	質量 (g)	許容荷重 (N)	¥基準単価
FFS301	50	R(合成ゴム)		グレー	12	20	17.5	68	35	22	19	165	300	250
	75													
FFS301S (ストッパ付き)	50			黒	12	20	30.9	68	35	22	19	190	300	290
	75													

Order 注文例 型式 - 車輪材質  
FFS301 - 75 - R  
FFS301S - 50 - R

Delivery 出荷日 在庫品 翌日出荷 P89  
ご希望によりPM5:00迄、当日出荷受付致します。

数量スライド価格 (1円未満切り捨て) P89  
数量 1~50 51~299  
値引率 基準単価 10%



44  
ファクトリーフレーム  
パイプフレーム

## ■パイプフレームシステムの特長

パイプフレームシステムは、パイプと多様なジョイントの組み合わせで形状・サイズを自由にできる安価なシステムです。物流合理化・省スペース化に役立つ産業機器の部品としてご提供します。

## ■ジョイントの仕組み

パイプフレームシステムは、メタル・ジョイントとプラスチック・ジョイントの2種類の接続方法があります。  
(アルミ押しパイプ・ステンレスパイプは、メタル・ジョイントのみの接続となります。ステンレスパイプについては、専用のメタル・ジョイントをご使用ください。)

メタル・ジョイント (P840)	プラスチック・ジョイント (P842~)
	
<b>特長</b>	<b>特長</b>
<ul style="list-style-type: none"> <li>頑丈</li> <li>ボルト締めのため接続が早い</li> <li>取外しが自由ができる</li> </ul>	<ul style="list-style-type: none"> <li>安価・軽量</li> <li>接着剤でパイプと接続するので24時間放置する必要がある</li> <li>一度付けると取外しができない</li> </ul>

## ■素材の規格

- パイプ
  - アルミ押しパイプ (A6N01SS-T5, A6061SS-T6 厚さ1.7mm)
  - 溶融亜鉛メッキ鋼鉄パイプ (冷間圧延鋼板SPCC 厚さ0.7mm)  
プラスチック皮膜 厚さ1mm (P837参照)  
※以下「樹脂皮膜パイプ」と表記します。
  - ステンレスパイプ (SUS430 厚さ1.0mm)
- メタル・ジョイント
  - ステンレス (SUS304) 厚さ2.3mm
  - SAPH 厚さ2.6mm カチオン電着塗装 (P840参照)
- プラスチック・ジョイント  
AAS樹脂 (P842~P844参照)

## ■耐薬品性 (パイプ、プラスチック皮膜、プラスチック・ジョイント)

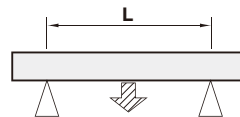
無機酸、アルカリ、塩、無極性油等には十分耐えます。  
プラスチック皮膜のあるものは、有機溶剤のケトン系、エステル系、芳香族、塩素化炭化水素系には、溶解または膨張します。

### 室温7日浸漬後の外観変化

薬品名	外観
蒸留水	変化なし
10%酢酸	変化なし
10%塩酸	変化なし
3%硫酸	変化なし
10%水酸化ナトリウム	変化なし
エタノール	変化なし
n-ヘプタン	変化なし
レギュラーガソリン	膨張白化
機械油	変化なし
トルエン	溶解
メチルエチルケトン	溶解

## ■パイプの許容荷重

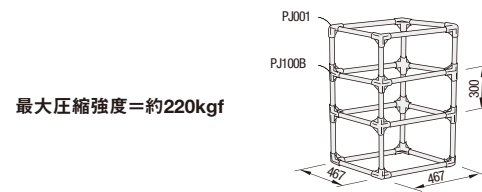
製品を両端支持にして、中央集中荷重として試験。  
この荷重より小さい値でお使いください。



L寸法 (mm)	樹脂皮膜パイプ		ステンレスパイプ	
	許容荷重 (N) (kgf)	許容荷重 (N) (kgf)	許容荷重 (N) (kgf)	許容荷重 (N) (kgf)
450	1372	140	1509	154
900	686	70	755	77
1000	568	58	625	64
1100	519	53	571	58
1300	431	44	474	48
1500	382	39	420	43
1800	313	32	345	35

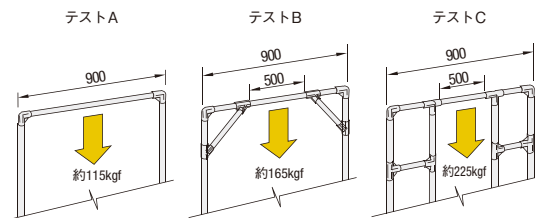
## ■パイプの圧縮強度

右図の形状を樹脂皮膜パイプとプラスチック・ジョイントで製作。  
平行板上下面4支柱等分布荷重で試験をした場合。



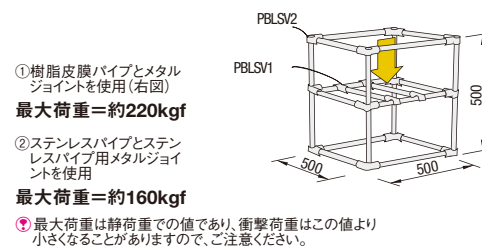
## ■構造物の強度比較

中央集中荷重での強度比較。



## ■メタル・ジョイントによる接合強度

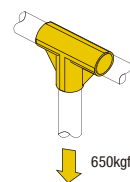
構造物の中央棚に荷重をかけ、接合部がずれる荷重。



## ■プラスチック・ジョイントの接着強度

PJ201Bを右図のようにパイプに接着後24時間放置。  
その後、引っ張り強度を測定。  
(アルミ押しパイプ・ステンレスパイプは、接着不可)

接着強度=約650kgf

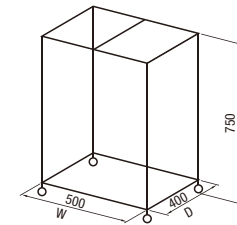


## 1. 選定手順 (例)「ワゴン」を樹脂皮膜パイプフレームでプラスチック・ジョイントを使用して製作する場合(天板プレートを除く)

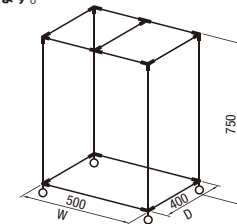
手順① 製作する形状のラフスケッチを行います。

・幅(W)、奥行き(D)、高さ(H)と、キャスタなどの有無を決めます。

例 幅 500、奥行き 400、  
高さ 750でキャスタ4個付

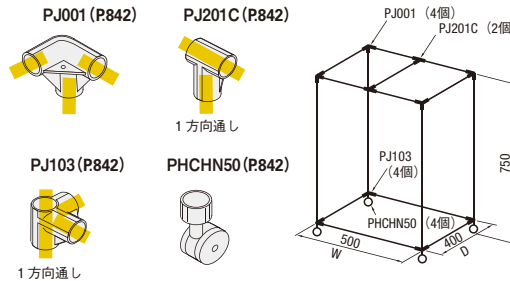


手順② パイプを接続する箇所に印をつけます。



手順③ 接続部品を選定します。

P841のプラスチックジョイントの選定方法をご参照ください。



## 2. 選定した部品を表にします。

上記のパイプフレームは下記部品で構成されます。下記型式でご発注ください。

型式	個数	型式	個数
PFS28-S-427	4	PJ201C-S	2
PFS28-S-327	5	PJ103-S	4
PFS28-S-637	4	PHCHN50	4
PJ001-S	4	(PFBOND1000	1)

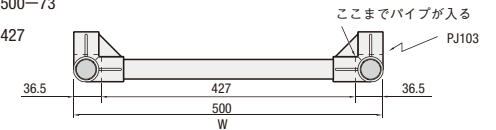
手順④ パイプ長の計算をします。(P858)

・W方向パイプ長さ (PJ001、PJ103どうして挟まれるパイプ長さ)

$$=W-36.5 \times 2$$

$$=500-73$$

$$=427$$



・D方向パイプ長さ

(PJ001、PJ103、PJ201Cどうして挟まれるパイプ長さ)

$$=D-36.5 \times 2$$

$$=400-73$$

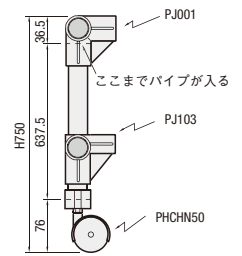
$$=327$$

・H方向パイプ長さ

(PJ001、PJ103で挟まれ、キャスタ高さを引いたパイプ長さ)

$$=H-76-36.5$$

$$=750-112.5=637.5=637$$



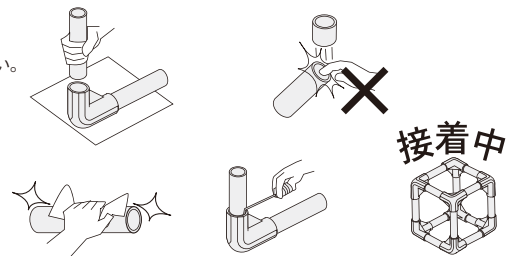
手順⑤ 色の選定をします。

パイプ、プラスチックジョイントの色を決めます。(例)S(ダークグレー)

## 3. 組立て注意点

(1) 仮組立て時

- 仮組立て時は、パイプを奥まで完全に差し込んでください。
- 切断したパイプ端部で手を切る恐れがありますので、取り扱いに注意してください。



(2) プラスチックジョイントの場合

- 接着後は外れませんので、仮組立て確認後に接着してください。
- 接着面はきれいにしてから接着してください。
- 平らな所で接着してください。
- 接着忘れがないよう2度目の注入を行ってください。
- 接着液は、均一に注入し、あふれないように注意してください。
- 接着直後すぐに動かさないでください。(24時間放置します。)

(3) メタルジョイントの場合

- メタルジョイントは、不十分な挟み方ですと、破損の恐れがありますので注意してください。
- 固定は、六角レンチでボルトを締め付けてください。
- パイプ端部には、PJ503(内キャップ)をはめて接着してください。






# パイプフレーム/曲げパイプフレーム

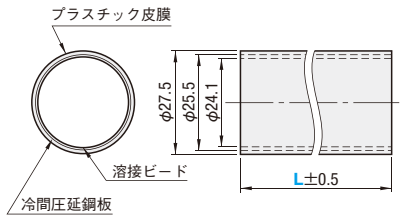
CADデータフォルダ名: 44\_Pipe\_Frames

**RoHS**  
■ パイプフレーム



標準タイプ  
PFS (L寸指定)  
PFSKS (母材5本組)

制電タイプ  
PFST (L寸指定)  
PFSTKS (母材5本組)



Type	鋼鉄パイプ		プラスチック皮膜
	M材質	S表面処理	M材質
PFS・PFSKS	SPCC(厚さ0.7mm)	溶融亜鉛メッキ+クロメートフリー防錆処理	AAS皮膜
PFST・PFSTKS			導電性ABS皮膜

■ L寸指定

型式	色	L	質量	¥基準単価/m	
Type	No.	指定1mm単位	kg/m		
PFS (標準タイプ)	W (白)	60~3000	0.53	340	
	V (アイボリー)				
	S (ダークグレー)				
PFST (制電タイプ)	Y (黄色)	60~3000	0.53	390	
	B (黒)				400
	TV (アイボリー)				550

■ 4020mm母材5本組

型式	色	L	質量	¥基準単価	¥スライド単価	
Type	No.	長さ (mm)	kg	1~19組	20~59	
PFSKS (標準タイプ) (5本組)	W (白)	4020 (5本組)	10.6	4,900	4,650	
	V (アイボリー)					
	S (ダークグレー)					
PFSTKS (制電タイプ) (5本組)	Y (黄色)	4020 (5本組)	10.6	5,690	5,400	
	B (黒)					5,850
	TV (アイボリー)					6,220

◎価格(例)PFS28-W-1250の場合 340円×1.25m=420円  
(1円単位は切り捨て)

◎4020mmの母材の長さは±5mmの誤差があります。

◎表示数量超えはお見積り

Order 注文例

型式: PFS28  
色: W  
L: 1250


Delivery 出荷日

3 日目発送

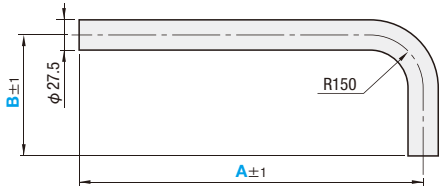
■ 制電タイプの表面抵抗値

Type	No.	色	表面抵抗値
PFST	28	B	10 <sup>4</sup> ~10 <sup>5</sup> Ω
		TV	10 <sup>7</sup> ~10 <sup>8</sup> Ω
		TS	10 <sup>7</sup> ~10 <sup>8</sup> Ω

**RoHS**  
■ 曲げパイプフレーム



PFSMG (標準タイプ)



Type	No.	色	A	¥基準単価							
				B指定1mm単位							
PFSMG	28	W (白)	200~300	820	880	930	990	1,050	1,110	1,170	1,230
			301~400	880	930	990	1,050	1,110	1,170	1,230	1,290
			401~500	930	990	1,050	1,110	1,170	1,230	1,290	1,340
			501~600	990	1,050	1,110	1,170	1,230	1,290	1,340	1,400
			601~700	1,050	1,110	1,170	1,230	1,290	1,340	1,400	—
			701~800	1,110	1,170	1,230	1,290	1,340	1,400	—	—
			801~900	1,170	1,230	1,290	1,340	1,400	—	—	—
			901~1000	1,230	1,290	1,340	1,400	—	—	—	—

Order 注文例

型式: PFSMG28  
色: W  
A: A300  
B: B800

Delivery 出荷日

5 日目発送

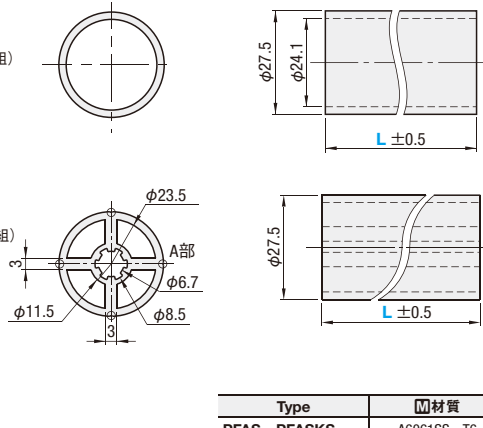
# アルミパイプフレーム

CADデータフォルダ名: 44\_Pipe\_Frames

**RoHS**  
■ アルミパイプフレーム

標準タイプ  
PFAS (L寸指定)  
PFASKS (母材5本組)

強化タイプ  
PFAUS (L寸指定)  
PFAUKS (母材5本組)



Type	M材質
PFAS PFASKS	A6061SS-T6
PFAUS PFAUKS	AGN01SS-T5

◎アルミパイプフレームにプラスチック・ジョイントを接着して使用することはできません。

■ L寸指定

型式	表面処理	L	質量	断面積	断面2次モーメントmm <sup>4</sup>		¥基準単価		¥基準単価/m	
					指定1mm単位	kg/m	mm <sup>2</sup>	lx	ly	300mm未満
PFAS	N (処理無) A (アルマイト処理)	60~4000	0.372	137.8	1.151×10 <sup>4</sup>	1.151×10 <sup>4</sup>	160	200	540	680
PFAUS			0.786	285	1.655×10 <sup>4</sup>	1.655×10 <sup>4</sup>	290	330	980	1,110

■ 4020mm母材5本組

型式	表面処理	L	質量	¥基準単価/5本1組	
				処理無	アルマイト処理
PFASKS	N (処理無) A (アルマイト処理)	4020 (5本組)	1.50	8,980	11,230
PFAUKS			3.15	16,330	20,420

◎4020mmの母材の長さは±5mmの誤差があります。

◎表示数量超えはお見積り

Order 注文例

型式: PFAS28  
表面処理: N  
L: 1250

Price 価格

L=300未満の場合  
長さに関わらず表中単価となります。  
ex: PFAS28-N-280=160円

L=300以上の場合  
下記計算をし価格を算出します。  
¥基準単価/m×指定全長=販売単価  
ex: PFAS28-N-450  
540×0.45=240円  
(1円単位は切り捨て)

Delivery 出荷日

1 日目発送

Example 使用例

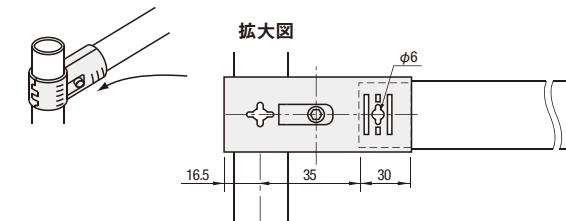


Alteration 追加加工

型式: PFAS28  
表面処理: N  
L: 800  
追加加工 Code: LTP

2 日目発送

Alteration Code	タップ追加加工		
	LTP	RTP	TPW
Spec.	PFAUSのみ適用 φ6.7の穴にタップ追加加工 LTP:左端面にタップ RTP:右端面にタップ TPW:両端面にタップ		
¥/1Code	180	180	360



■ パイプフレーム、アルミパイプフレーム切断用カッターは P.857 (◎強化タイプのアルミパイプフレームはこのカッターでは切断できません。)

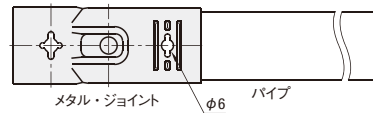
# メタル・ジョイントの選定方法

# メタル・ジョイント

CADデータフォルダ名: 44\_Pipe\_Frames

## メタル・ジョイント

(1)パイプにメタル・ジョイントを強固に接続できるように、ネジ止め用の穴をあけました。

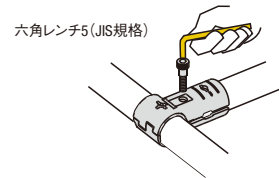


(2)用途により、材質・メッキを選択できます。

型式	材質	メッキ
PBLSN, PBL	SAPH	カチオン電着塗装
PBLSNC		ニッケルメッキ
PBLSNS	SUS304	—

## メタル・ジョイントの使い方

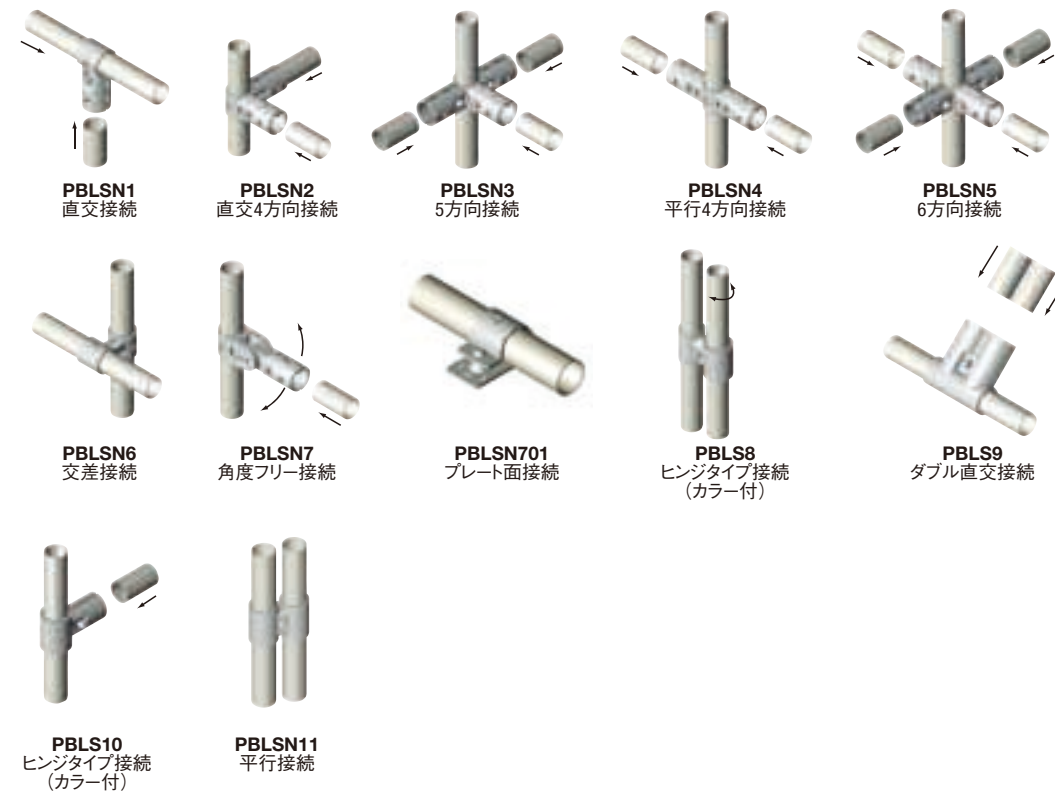
(1)締め付けは、六角レンチ5(JIS規格)を使用してください。



(2)メタル・ジョイントを使用する場合、パイプの端部に内キャップ(PJ503)を接着剤で取付けてください。(アルミパイプには内キャップは必要ありません。)



## メタル・ジョイント接続形態



RoHS

Type	材質	板厚	表面処理
PBLSN	SAPH	2.6mm	カチオン電着塗装
PBLSNC			ニッケルメッキ
PBLSNS	SUS304	—	—

**PBLSN1 PBLSNC1 PBLNS1**    **PBLSN2 PBLSNC2 PBLNS2**    **PBLSN3 PBLSNC3**    **PBLSN4 PBLSNC4**    **PBLSN5 PBLSNC5**    **PBLSN6**

型式 Type	No.	質量 (g)	構成部品(ブラケットを除く)		Y基準単価	
			ボルト 数	ナット 数	PBLSN・PBLSNC	PBLSNS
PBLSN (カチオン電着塗装)	1	160	1	1	285	440
	2	250	2	2	525	800
	3	325	3	3	770	—
PBLSNC (ニッケルメッキ)	4	250	2	2	440	—
	5	400	4	4	1,050	—
PBLSN (カチオン電着塗装)	6	150	1	1	340	—

RoHS

Type	材質	板厚	表面処理
PBLN	SAPH	2.6mm	カチオン電着塗装
PBLSN			カチオン電着塗装

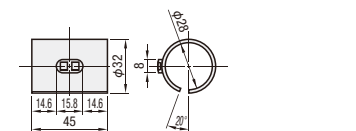
**PBLN7**    **PBLN8**    **PBLN9**    **PBLN10**    **PBLN11**    **PBLN701**

型式 Type	No.	質量 (g)	構成部品(ブラケットを除く)		Y基準単価		
			ボルト 数	ナット 数	PBLSN・PBL	PBLN	
PBLSN (カチオン電着塗装)	7	260	M6-25	2	2	570	
	701	80	M6-10	1	0	360	
PBLN (カチオン電着塗装)	8*	200	M6-25	1	M6	付属カラー	470
	9*	289				—	500
	10	186				付属カラー	400
PBLSN	11	165	—	1	—	340	

\*PBLN8・PBLN9は片方の金属ブラケットにタップが切ってあるため、付属のナットはありません。

●PBLN8・PBLN10の利用方法は、付属のカラーにパイプを通し、パイプとメタル・ジョイントを滑べらせ、回転させて使用します。

図1 付属カラーサイズ



Order 注文例  
PBLSN1

Price 価格  
数量スライド価格 (※1円未満切り捨て) P89  
数量 1~50 51~100  
標準価格 標準価格 5%

Delivery 出荷日  
在庫品 翌日出荷 P89  
ご希望によりPM5.00迄、当日出荷受付致します。

材質: ポリエチレン(白)

44  
パイプフレーム

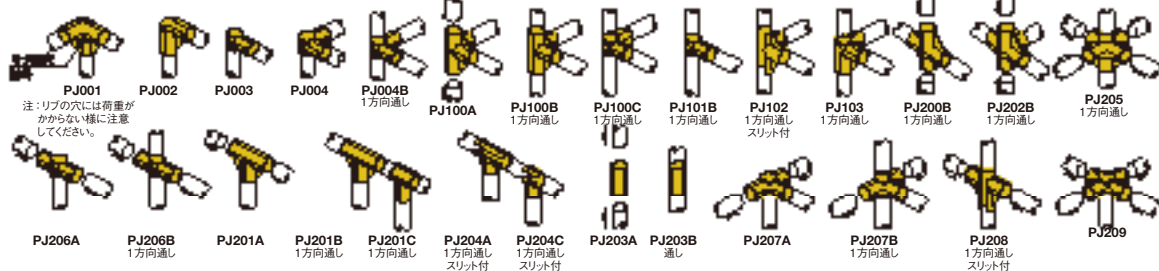
プラスチック・ジョイントは接着剤で接着して使用します。そのため分解しない部分でご使用ください。

(1) 強度比較 より強度を必要とする場合は、以下の選定方法をもとにジョイントを選んでください。

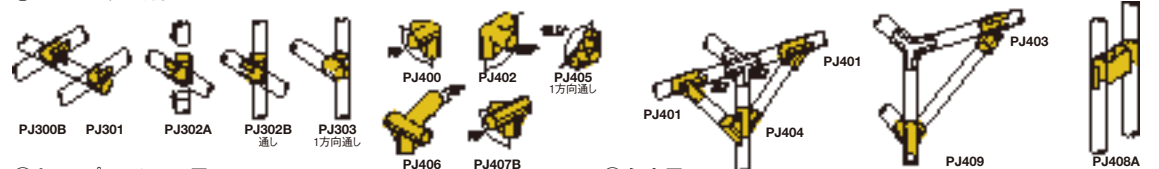
<b>強度比較-1</b>	<b>PJ100B&gt;PJ100A</b>	<b>強度比較-2</b>	<b>PJ100B&gt;PJ100C</b>
1方向通しタイプのジョイントの方が、2本のパイプをつなぐ方より強くなります。		補強リブ付きのジョイントの方が強くなります。	
<b>強度比較-3</b>	<b>PJ201B&gt;PJ101B</b>	<b>強度比較-4</b>	<b>PJ201B&gt;PJ204A</b>
アームの長いジョイントの方が強くなります。		スリットのない通しタイプのジョイントの方が強くなります。	

(2) 用途比較 プラスチック・ジョイントは、接続形状にあわせて選択します。

① コーナー・つなぎ補強用



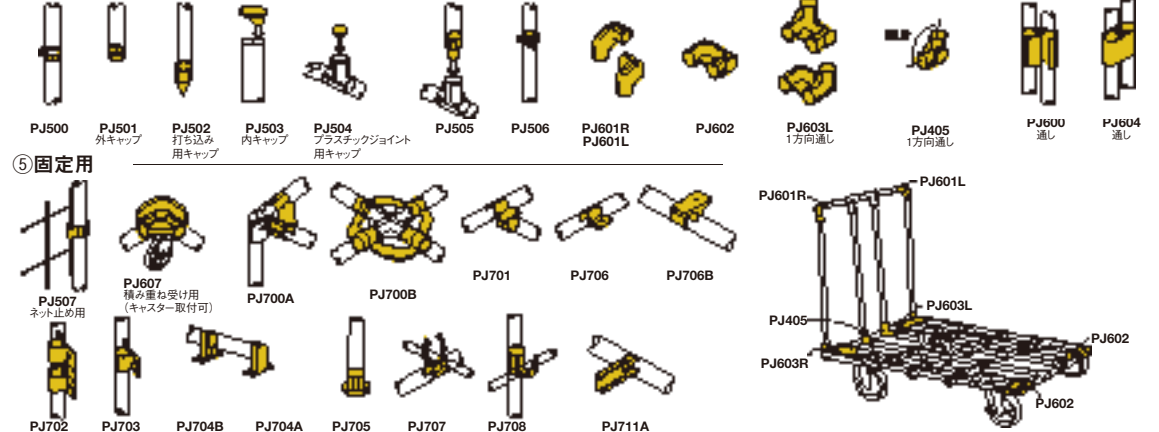
② クロス・角度付き用



③ キャップ・ストッパ用



④ 台車用



■ 接着剤



● 消防法による危険物非該当品です。

■ 接着剤		■ 消防法による危険物非該当品です。	
1000mℓ	300mℓ	スポイト	

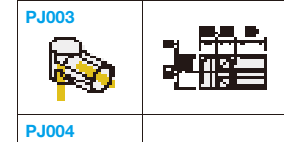
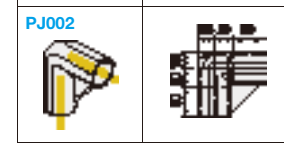
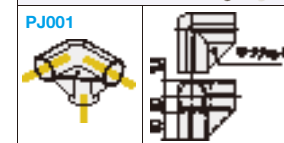
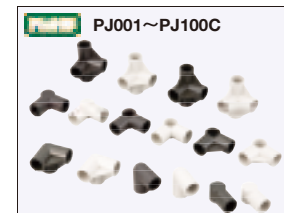
接着液取扱上の注意

- 警告**
- 有害ですので直接飲んだり吸引しないでください。
  - 火気に近づけないでください。
  - 目に入ったときは直ちに水で洗い流してください。
  - 皮膚に直接付けないでください。付いたときは直ちに温湯石けん水で洗ってください。
  - 室内の換気は必ず、充分に行ってください。
  - プラスチック類を腐すことがありますので、メカネ、プラスチック製品、衣類などに付着させないようにご注意ください。
  - スポイトの注入口は絶対に人に向けてください。液が飛び散ることがあり大変危険です。
  - 可燃性の溶剤を使用していますので、使用後は必ず密栓してください。
  - シンナーなどの他の溶剤と混合しないでください。
  - 冷暗所に保存してください。
  - 温度変化により容器が膨らむことがあります。このときは、キャップをゆくり開けてください。

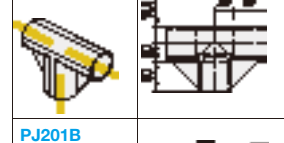
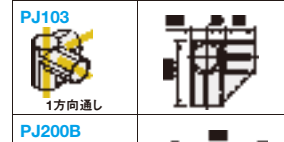
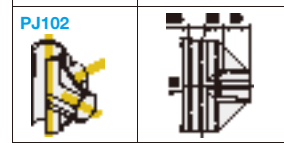
■ 使用方法

- 接着面は必ず、水分、油等を拭き取ってから接着してください。
- 注量は1ヶ所に0.7~0.8ml位が適当です。
- 接着面全体に均一にゆきわたるように注入してください。
- プラスチックジョイント、パイプを溶かすのみはみ出さないようにしてください。
- 接着液を注入したら、10~15分間は動かさないでください。
- (常温2時間で接着強度はほぼ80%になります。)
- 一度接着すると外せません。
- アルミ押出しパイプ・スチールパイプ・ステンレスパイプには使用できません。

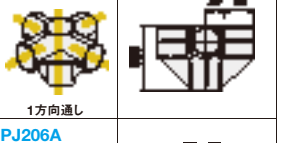
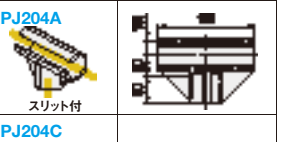
型式	容量	付属品	¥基準単価	型式
Type	No.	mℓ		
PFBONDN	300	300	1,560	PFBONDN300
	1000	1000	3,780	



型式	色	質量 (g)	¥基準単価	¥スライド単価
PJ001		46	200	160
PJ002		33	145	116
PJ003	W	25	130	104
PJ004	(白)	37	150	120
PJ004B	S	37	150	120
PJ100A	(グレー)	58	260	208
PJ100B		57	260	208
PJ100C		33	150	120



型式	色	質量 (g)	¥基準単価	¥スライド単価
PJ101B		21	130	104
PJ102		28	230	184
PJ103	W	37	230	184
PJ200B	(白)	65	250	200
PJ201A	S	48	200	160
PJ201B	(グレー)	44	200	160
PJ201C		32	160	128
PJ202B		74	260	208



型式	色	質量 (g)	¥基準単価	¥スライド単価
PJ203A		27	120	96
PJ203B		23	120	96
PJ204A	W	37	180	144
PJ204C	(白)	19	100	80
PJ205	S	73	360	288
PJ206A	(グレー)	35	150	120
PJ206B		33	150	120
PJ207A		47	200	160
PJ207B		44	200	160
PJ208		40	250	200
PJ209		58	250	200


\*PJ203Bは次の場合に使用します。  
●パイプの接続  
(強度がかかる場所での使用はさけてください。)






CADデータフォルダ名: 44\_Pipe\_Frames

RoHS PJ300B~PJ401




<b>PJ300B</b>		
<b>PJ301</b>		
<b>PJ302A</b>		
<b>PJ302B</b>		
<b>PJ303</b>		
<b>PJ400</b>		
<b>PJ401</b>		

RoHS PJ403~PJ500



<b>PJ403</b>		
<b>PJ404</b>		
<b>PJ405</b>		
<b>PJ408A</b>		
<b>PJ409</b>		
<b>PJ500</b>		

RoHS PJ501~PJ507



<b>PJ501</b>		
<b>PJ502</b>		
<b>PJ503</b>		
<b>PJ504</b>		
<b>PJ505</b>		
<b>PJ506(2コセット)</b>		
<b>PJ507</b>		

型式	色	質量(g)	¥基準単価			
			1~19コ	20~49	50~99	100~199
PJ300B	W (白) S	18	80	64	40	32
PJ301		18	100	80	50	40
PJ302A		30	180	144	90	72
PJ302B	(グレー)	29	180	144	90	72
PJ303	S	29	220	176	110	88
PJ400		45	230	184	115	92
PJ401	W・S	30	170	136	85	68

☝表示数量超えはお見積り

型式	色	質量(g)	¥基準単価			
			1~19コ	20~49	50~99	100~199
PJ403	W・S	30	170	136	85	68
PJ404		45	260	208	130	104
PJ405	S	32	150	120	75	60
PJ408A	W・S	43	170	136	85	68
PJ409		47	260	208	130	104
PJ500	W・S	4.5	50	45	40	35

☝表示数量超えはお見積り

型式	色	質量(g)	¥基準単価			
			1~19コ	20~49	50~99	100~199
PJ501	W (白) S	8	60	54	48	42
PJ502		15	80	72	64	56
PJ503		3	60	54	48	42
PJ504	(グレー)	3	40	36	32	28
PJ505	W・S	19	70	63	56	49
PJ506*		6	150	135	120	105
PJ507	W・S	6	50	45	40	35


\*PJ506は2コで1セットになります。  
☝表示数量超えはお見積り

Order 注文例 型式 - 色 PJ301 - S

Delivery 出荷日 3 日目発送

CADデータフォルダ名: 44\_Pipe\_Frames

RoHS PJ600~PJ607




<b>PJ600</b>		
<b>PJ601L</b>		
<b>PJ601R</b>		
<b>PJ602</b>		
<b>PJ603L</b>		
<b>PJ603R</b>		
<b>PJ604</b>		
<b>PJ607</b>		

型式	色	質量(g)	¥基準単価			
			1~19コ	20~49	50~99	100~199
PJ600	W (白) S (グレー)	32	170	136	85	68
PJ601L		39	190	152	95	76
PJ601R		39	190	152	95	76
PJ602		58	280	224	140	112
PJ603L		65	290	232	145	116
PJ603R		65	290	232	145	116
PJ604		49	260	208	130	104
PJ607	64	350	280	175	140	

☝表示数量超えはお見積り

RoHS PJ700A~PJ705




<b>PJ700A</b>		
<b>PJ700B</b>		
<b>PJ701</b>		
<b>PJ702</b>		
<b>PJ703</b>		
<b>PJ704A</b>		
<b>PJ704B</b>		
<b>PJ705</b>		

型式	色	質量(g)	¥基準単価			
			1~19コ	20~49	50~99	100~199
PJ700A	W (白) S (グレー)	21	130	117	104	91
PJ700B		19	130	117	104	91
PJ701		23	110	99	88	77
PJ702		32	160	144	128	112
PJ703		14	80	72	64	56
PJ704A		19	100	90	80	70
PJ704B		17	100	90	80	70
PJ705	21	90	81	72	63	

☝表示数量超えはお見積り

RoHS PJ706~PJ708



<b>PJ706</b>		
<b>PJ706B</b>		
<b>PJ707</b>		
<b>PJ708</b>		

\*PJ203Bは次の場合に使用します。  
●パイプの接続  
  
(強度がかかる場所での使用はさけてください。)

型式	色	質量(g)	¥基準単価			
			1~19コ	20~49	50~99	100~199
PJ706	W・S	13	80	72	64	56
PJ706B*	W	12	90	81	72	63
PJ707	W・S	18	140	126	112	98
PJ708		26	140	126	112	98

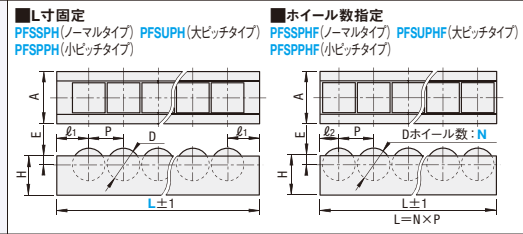
\*PJ706BはW(白)のみになります。  
☝表示数量超えはお見積り

Order 注文例 型式 - 色 PJ600 - S

Delivery 出荷日 3 日目発送

# スパホイール・取付部品・ホイールコンベアー

CADデータフォルダ名: 44\_Pipe\_Frames

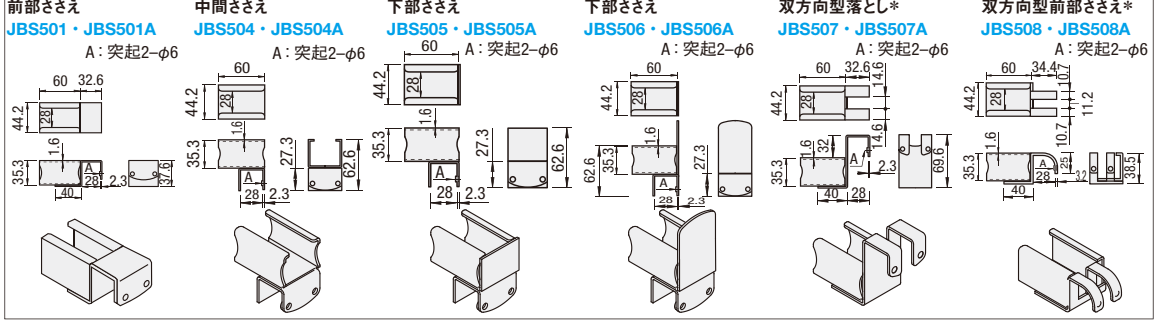


型式	材質	表面処理
PFSSPH	線: SPCC	クロムフリー溶融亜鉛メッキ
PFSSPH	ホイール: ポリアセタール	-
PFSSPH	軸: ポリアセタール	-
PFSPPH	線: SPHC	クロムフリー溶融亜鉛メッキ
PFSPPH	ホイール: ポリアプロピレン	-

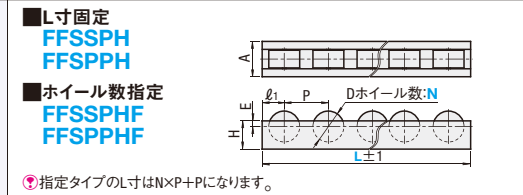
型式	L 呼び長さ	実長 L (mm)	A	H	E	P	D	ℓ1	ホイール数 (数)	質量 (kg)	耐荷重 (ホイール1コあたり)	対応取付部品	¥標準単価	
													1~49コ	50~
PFSSPH (ノーマルタイプ)	2000	1992	40	30	6.5	27	25	24	73	2.12	5kg	JBS50□	3,200	3,040
	2400	2397							88	2.56			4,750	3,610
	3000	2991							110	3.20			4,750	4,510
PFSPPH (小ピッチタイプ)	2000	2000	40.1	31.6	4	20	18	10	99	2.50	7kg	JBS50□A	4,750	4,510
	2500	2500							124	3.13			5,900	5,600
	3000	3000							149	3.75			7,100	6,740
PFSPPH (大ピッチタイプ)	2000	2000	40.1	31.6	4	50	36	25	39	2.36	10kg	JBS50□A	3,900	3,700
	2500	2500							49	2.95			4,900	4,650
	3000	3000							59	3.54			5,900	5,600

型式	ホイール数 N	A	H	E	P	D	ℓ2	質量 (kg/m)	耐荷重 (ホイール1コあたり)	対応取付部品	¥標準単価/ホイール1コ	¥カット費
PFSPPHF	5~149	40.1	31.6	4	20	18	10	1.25	7kg	JBS50□A	52	
PFSPPHF	5~59	40.1	31.6	4	50	36	25	1.18	10kg	JBS50□A	100	

価格例 PFSSPHF=30の場合 48円×30コ+400円=1,840円 (1円単位は切り捨て)



型式	質量 (g)	¥標準単価 1~49コ	¥スライド単価 50~99
JBS501 JBS501A	180	450	425
JBS504 JBS504A	146	400	380
JBS505 JBS505A	168	510	480
JBS506 JBS506A	192	530	500
JBS507 JBS507A	184	460	435
JBS508 JBS508A	164	400	380



型式	L 呼び長さ	A	H	E	P	D	ℓ1	ホイール数 (数)	質量 (kg)	耐荷重 (ホイール1コあたり)	¥標準単価	
											1~49コ	50~
FFSSPH (エコノミータイプ)	1000	40	32	5	50	35	25	20	1.84	10kg	1,550	1,470
	1500							30	2.76		2,250	2,130
	3000							60	5.52		2,700	2,560
FFSPPH (小ピッチタイプ)	1000	40	32	5	15	13	10	67	6.39	7kg	2,610	2,480
	1500							100	9.42		3,570	3,390
	3000							200	18.6		5,240	4,980

型式	ホイール数 N	質量 (kg/m)	耐荷重 (ホイール1コあたり)	対応取付部品	¥標準単価/ホイール1コ	¥カット費
FFSPPHF	5~110	6.39	7kg	JBS50□	39	

**Order 注文例**

型式 - L - N  
PFSSPH - 2400 - 50

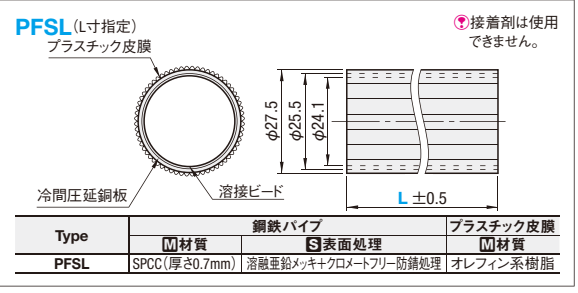
**Delivery 出荷日**

●L寸固定タイプ 3 日目発送

●ホイール数指定タイプ 5 日目発送

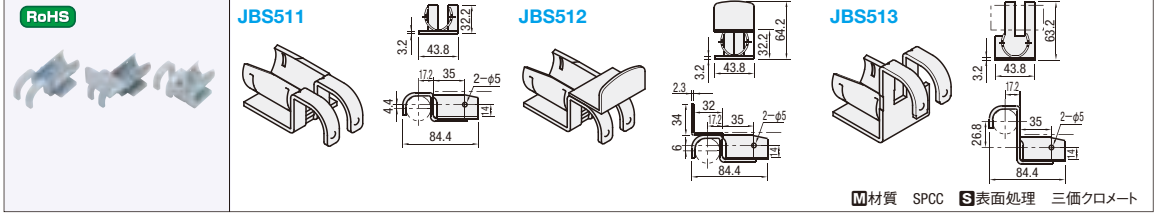
# すべりパイプ・取付部品/テーブル昇降ユニット

CADデータフォルダ名: 44\_Pipe\_Frames

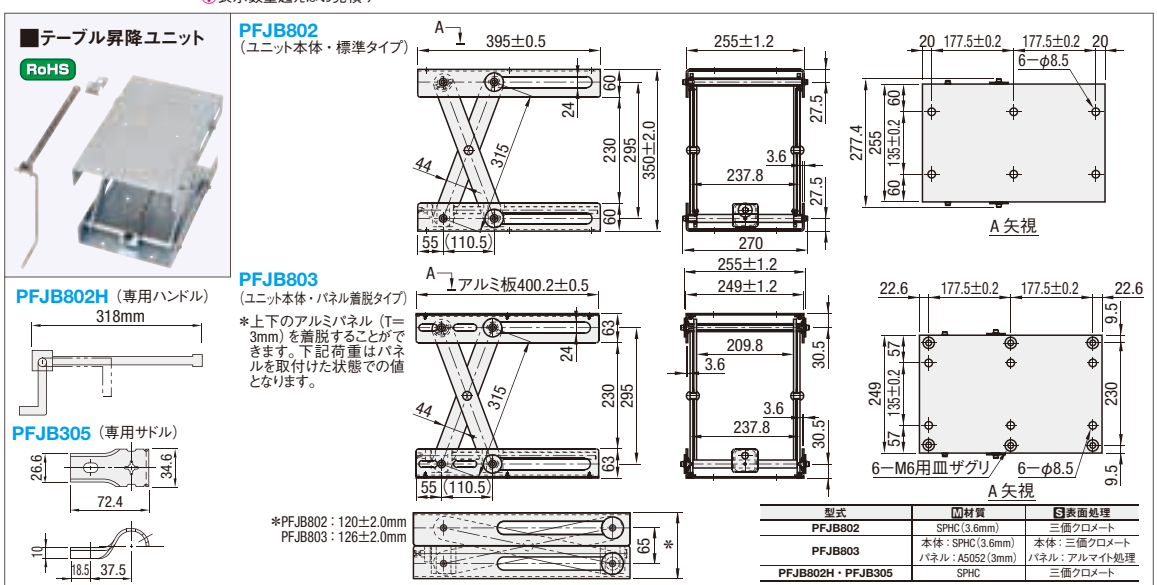


型式	色	L 指定1mm単位	質量 (kg/m)	¥標準単価/m

価格例 PFSL28-F-1250の場合 480円×1.25m=600円 (1円単位は切り捨て)



型式	質量 (g)	¥標準単価 1~49コ	¥スライド単価 50~99
JBS511	120	350	330
JBS512	168	450	425
JBS513	158	420	395



型式	静荷重 (kg)	動荷重 (kg)	質量	¥標準単価 1~19コ	¥スライド単価 20~99
PFJB802 (本体・標準)	100	80	12.5kg	9,500	お見積
PFJB803 (本体・パネル着脱)	60	50	10.3kg	9,800	お見積
PFJB802H (ハンドル)	-	-	44g	980	お見積
PFJB305 (サドル)	-	-	53g	120	114

**Order 注文例**

型式 PFJB802

**Delivery 出荷日** 3 日目発送

作業台などの棚の高さを調節することができます。PFJB802

44 ハイフレーム

ACCESSORY PARTS  
アクセサリ部品

CADデータフォルダ名: 44\_Pipe\_Frames

RoHS

型式	材質	表面処理
JBS201	SUS303	-
JBS301	SPCC	三価クロメート
FFS102	SPHC	三価クロメート
JBS306	クロロブレンゴム	-
JBS402	ステンレスタジエンゴム	-
JBS403	ステンレスタジエンゴム	-

パイプ接続金具 JBS201 | 片ドメサドル JBS301 (4コセット) | 両ドメサドル FFS102 (4コセット) | インナーゴムキャップ JBS306 | アウターゴムキャップ JBS402 | JBS403

型式	質量 (g)	¥基準単価
JBS201	59	260
JBS301*	19	150
FFS102*	24	240
JBS306	28	120
JBS402	15	75
JBS403	31	185

Order 注文例 **型式** JBS301

Delivery 出荷日 **3** 日目発送

Price 価格

■数量スライド価格 (Ⓢ1円未満切り捨て) P89

数量	1~50	51~299
値引率	基準単価	5%

Ⓢ表示数量超えはお見積り

\*JBS301・FFS102は4コ1セットになります。

RoHS

型式	材質	表面処理
JBS601	ポリエステル	-
JBS601S		
JBS611		
JBS612		
FFS106	SS400	クロムメッキ

ネームホルダ JBS601 | JBS601S | JBS611 | JBS612 | リングスライダー FFS106 (10コセット)

型式	質量 (g/個)	¥基準単価
JBS601	34	330
JBS601S	16	270
JBS611	49	400
JBS612	41	420
FFS106	14	1,050

Order 注文例 **型式** JBS601

Delivery 出荷日 **3** 日目発送

Price 価格

■数量スライド価格 (Ⓢ1円未満切り捨て) P89

■FFS106

バック数量	1~19	20~49	50~199
値引率	基準単価	10%	20%

■上記以外

数量	1~50	51~299
値引率	基準単価	5%

Ⓢ表示数量超えはお見積り

ADJUSTER BOLTS  
アジャスタボルト

CADデータフォルダ名: 44\_Pipe\_Frames

RoHS

型式	材質	表面処理
JBS202	SPCC	三価クロメート
JBS401	ポリプロピレン	-
JBS404	SPCC	三価クロメート
JBS405		
JBS406	プラスチックブレンドタジエンゴム	-
JBS407	プラスチックブレンドタジエンゴム	-
JBS408	AAS樹脂	-

アジャスタ JBS401 | アジャスタボルトAセット JBS404 | アジャスタボルトBセット JBS405 | インサートナット JBS406 | パイプスタンドS JBS202 | インナースタンド JBS407 | インナースタンド JBS408

型式	色	質量 (g)	¥基準単価
JBS202	-	302	640
JBS401	W・S	35	130
JBS404	-	330	660
JBS405		305	960
JBS406		75	240
JBS407		126	520
JBS408	W(白)	92	450

Order 注文例 **型式** JBS202 | **色** W

Delivery 出荷日 **3** 日目発送

Price 価格

■数量スライド価格 (Ⓢ1円未満切り捨て) P89

数量	1~50	51~199
値引率	基準単価	5%

Ⓢ表示数量超えはお見積り

■インサートナット-ステンレスタイプ-

RoHS PFINS

先端からツバ部分にかけてテーパ(1.2°)になっていますので、パイプフレームの内径に挿入して御利用頂けます。

材質 ステンレス

型式	質量 (g)	¥基準単価
Type M	8	89
PFINS	10	85
	12	82

Ⓢ標準タイプのアジャスタナット(P1037)にもご利用できます。

Order 注文例 **型式** PFINS10

Delivery 出荷日 **在庫品** 翌日出荷 Ⓢ P89

Price 価格

■数量スライド価格 (Ⓢ1円未満切り捨て) P89

数量	1~50	51~199
値引率	基準単価	5%

Ⓢ表示数量超えはお見積り

44  
パイプフレーム



**RoHS**

■固定タイプ  
**PHCHK**

■自在タイプ  
**PHCH**  
**PHCHS** (ストッパ付)

\*PHCHK100  
PHCH100  
PHCHS100

F, Gは長穴により  
取付寸法に巾があり  
ます。

固定タイプ・自在タイプには  
次の部品が添付します。  
M8×40六角ボルト ×2  
パネワッシャ ×2  
M8ナット ×2

Type	本体	車輪	ベアリング
PHCHK	SPHC 三価クロメート	合成ゴム	有
PHCH	SPHC 三価クロメート	合成ゴム	有
PHCHS	SPHC 三価クロメート	合成ゴム	有

回転	型式		D	P	M	B	H	A	C	F (F <sub>1</sub> )	d	E	G (G <sub>1</sub> )	車輪の色	許容荷重 N [kgf]	質量kg (ストッパ)		¥基準単価						
	Type	質量														無し	付き	ストッパ無し	ストッパ付き					
固定	PHCHK	*100	75	8	32	130	110	70	90 (80)	10.5	—	50 (45)	黒	1177 [120]	0.83	—	1,570	—						
		130	38																177	1,765 [180]	1.6	1,930		
		150	107																42	198	138	90	100	11
自在	PHCH PHCHS (ストッパ付き)	*100	75	8	32	130	90	90	71 (68)	10.5	30	71 (68)	黒	1177 [120]	1.06	1.16	1,880	2,170						
		130	38																177	1,765 [180]	2.0	2.16	2,270	3,200
		150	107																42	198	120	105	90	11

**RoHS**

■パイプ差込タイプ\*  
**PHCHF**

\*パイプ差込用スパナ (PFSP) で締めつけてください。  
**PHCHF** (ストッパ付)

ストッパ無し  
ストッパ付き

スパナ巾  
スパナ巾

Type	本体	車輪	ベアリング
PHCHF	SPHC 三価クロメート	下記参照	有
PHCHFS	SPHC 三価クロメート	下記参照	有

型式	車輪材質成分・色	d1	B	H	J	E	スリット幅 mm	質量 kg	¥基準単価					
									R (合成ゴム)	N (ナイロン)	U (ウレタン)	T (導電ゴム)	M (MCナイロン)	C (鉄: FC20)
PHCHF	50 R (合成ゴム・黒)*1	24	20	70	36	22	14	0.18	290	290	350	430	1,040	590
	75 N (ナイロン・白)*2								680	680	980	1,120	2,040	1,110
	100 M (MCナイロン・紺)*2③								1,190	980	1,290	1,350	—	—
PHCHFS (ストッパ付き)	50 U (ウレタン・茶)*4	24	20	70	36	22	14	0.18	340	340	400	480	1,100	650
	75 T (導電ゴム・黒)*5								790	790	1,090	1,250	2,130	1,210
	100 C (鉄: FC20 ユニクロメッキ)*6								1,370	1,160	1,460	1,520	—	—

\*1: D75の合成ゴムの色はグレー \*2: Dのサイズは50、75のみです。

D	許容荷重 N [kgf]					
	R (合成ゴム)	N (ナイロン)	U (ウレタン)	T (導電ゴム)	M (MCナイロン)	C (鉄: FC20)
50	343 [35]	392 [40]	392 [40]	343 [35]	392 [40]	—
75	588 [60]	784 [80]	686 [70]	588 [60]	784 [80]	—
100	588 [60]	588 [60]	490 [50]	—	—	—

**RoHS**

■ブラジョイント差込タイプ  
**PHCHPJ**

\*JBS009 (P850) のスパナで締めつけてください。

Type	本体	車輪	ベアリング
PHCHPJ	SPHC 三価クロメート	合成ゴム	有

差込相手	型式		d1	B	H	J	E	スパナ幅 mm	車輪の色	許容荷重 N [kgf]	質量 kg	¥基準単価
	Type	D										
ブラジョイント	PHCHPJ	50	28	20	67	28	22	17	黒	343 [35]	0.19	440

**RoHS**

■パイプ差込用スパナ  
**PFSP14**

**PFSP21**

材質 SPCC

型式	対応キャスタ	質量 (g)	¥基準単価
PFSP	14	50	18
	21	75・100	58
			150

Order 注文例

型式 PHCHK100  
PHCHF50  
PFSP14

車輪材質 R

Delivery 出荷日 3 日発送

Price 価格

数量スライド価格 (1円未満切り捨て) P89

数量	値引率	基準単価
1~19	—	—
20~49	5%	—

表示数量を超えは  
お見積り

**RoHS**

プラスチックジョイント用  
キャスタプレート  
**JBS001**

**JBS002**

金属材料用  
キャスタプレートA  
**JBS005**

**JBS006**

材質 SPCC  
表面処理 三価クロメート

型式	質量 (g)	¥基準単価
JBS001	90	95
JBS002	80	95
JBS005	90	125
JBS006	80	125

**RoHS**

キャスタベースA  
**JBS003**

キャスタベースB  
**JBS004R**

キャスタベースBL  
**JBS004L**

キャスタベースA  
**JBS009**

キャスタベースA  
キャスタベースA

キャスタプレート取付穴

材質 SPCC  
表面処理 三価クロメート

型式	質量 (g)	¥基準単価
JBS003	380	360
JBS004R	390	770
JBS004L	890	770
JBS009	110	135

Order 注文例

型式 JBS003

Price 価格

数量スライド価格 (1円未満切り捨て) P89

数量	値引率	基準単価
1~19	—	—
20~99	5%	—

表示数量を超えは  
お見積り

Delivery 出荷日 3 日発送

**ex** Example 使用例

■パイプフレーム用キャスタ取付方法

自在キャスタ使用例 (PHCH・PHCHS) 固定キャスタ使用例 (PHCHK)

キャスタプレート取付

金属材料・ジョイント使用時

固定キャスタ

自在タイプキャスタ

固定タイプキャスタ

使用部品

自在タイプキャスタ (JBS001)	1個	固定タイプキャスタ	1個
キャスタプレートA (JBS001)	2個	金属材料・ジョイント用キャスタプレートA (JBS005)	2個
キャスタプレートB (JBS002)	2個	金属材料・ジョイント用キャスタプレートB (JBS006)	2個
取付ボルト、パネワッシャ、ナット	2セット	取付ボルト、パネワッシャ、ナット	2セット

■キャスタ高さの計算方法

計算方法

キャスタプレート取付

キャスタベース取付

H1=33.5mm+H

H2=36.5mm+H

キャスタベース取付荷重大いとき

プラスチック・ジョイント使用時

自在タイプキャスタ

固定タイプキャスタ

使用部品

自在タイプキャスタ (JBS001)	1個	固定タイプキャスタ	1個
キャスタプレートA (JBS001)	2個	キャスタプレートA (JBS001)	2個
キャスタベースB (JBS004)	1個	キャスタベースA (JBS003)	1個
取付ボルト、パネワッシャ、ナット	2セット	取付ボルト、パネワッシャ、ナット	2セット

# ステンレスパイプフレーム/ジョイント・アクセサリ

CADデータフォルダ名: 44\_Pipe\_Frames

**■ステンレスパイプフレーム**  
RoHS

**PFSUS** (L寸指定)

継目 (突合わせ溶接\*)

φ27.2  
φ25.2  
L ±0.5

\*溶接ビード高さは0.1mm以下

材質 SUS430

**■L寸指定**

型式	L	質量	¥基準単価	¥基準単価/m
Type	指定1mm単位	kg/m	300mm未満	300mm以上
PFSUS	28 60~2400	0.62	370	950

◎表示数量超えはお見積り

**Order 注文例**

型式 **PFSUS28** - L **1250**

**Price 価格**

L=300未満の場合、長さに関わらず表中単価となります。  
ex: PFSUS28-280=370円

L=300以上の場合、下記計算をし価格を算出します。  
¥基準単価/m×指定全長=販売単価  
ex: PFSUS28-650 → 950×0.65=610円(1円単位は切り捨て)

**Delivery 出荷日** **3** 日目発送

**■ステンレスパイプ用アクセサリ**  
ステンレスパイプフレームは、従来の樹脂皮膜パイプフレーム・アルミ押出しパイプフレームとサイズが異なりますので、パイプフレームの内側に差し込むタイプのアクセサリ類は従来品を使用できません。メタル・ジョイント・キャスタ・アジャスタボルト・インサートナット・インナーキャップにつきましては以下の商品をご使用ください。

**■キャスタ**  
RoHS

**FFS301** **FFS301S** (ストッパ付)

スパナ巾

\*パイプ差込用スパナ (PFS21) で締めつけてください。(P849)

◎ステンレスパイプフレームに取付する場合は、インサートナット (SPFINS12) と併せてご使用ください。

Type	本体	車輪	本体ベアリング
	材質	表面処理	材質
FFS301	SPHC	三価クロメート	合成ゴム
FFS301S	SPHC	三価クロメート	合成ゴム

型式	D	車輪材質		M	B	F	H	J	E	スパナ巾 mm	質量 kg	許容荷重 N	¥基準単価
		成分	色										
FFS301	50	R (合成ゴム)	黒	12	20	17.5	68	35	22	19	165	300	250
	75		グレー	28	21	430	600	490					
FFS301S (ストッパ付き)	50	R (合成ゴム)	黒	12	20	30.9	68	35	22	19	190	300	290
	75		グレー	28	21	485	600	560					

**■アジャスタボルトセット**  
RoHS

**JBS410S**

◎インサートナットSPFINS12とアジャスタバッドNFJN12-100をセットした商品です。

型式	アジャスタボルト	インサートナット	
	材質	表面処理	材質
JBS410S	SS400相当	三価クロメート	ステンレス

**■インサートナット**  
RoHS

**SPFINS12**

先端からツバ部にかけてテーパ(1:2)になっていますので、パイプフレームの内径に挿入して御利用頂けます。

材質 ステンレス

型式	質量 (g)	¥基準単価
JBS410S	269	540

型式	M	質量 (g)	¥基準単価
SPFINS	12	85	440

**Order 注文例**

型式 **JBS410S** - 車輪材質 **R**

**Delivery 出荷日** **3** 日目発送

**Price 価格**

数量スライド価格 (◎1円未満切り捨て) P89

数量 1~50 51~199  
値引率 基準単価 5%

◎表示数量超えはお見積り

**RoHS**

型式	材質	板厚	S表面処理
PBLSS□	SAPH	2.6mm	三価クロメート

**PBLSS1** **PBLSS2** **PBLSS3** **PBLSS4** **PBLSS5** **PBLSS6** **PBLSS7**

ボルト ナット

型式	No.	質量 (g)	付属ボルト		¥基準単価
			サイズ	数	
PBLSS	1	160	M6-25	1	285
	2	250		2	525
	3	325		3	770
	4	250		2	440
	5	400		4	1,050
	6	150		1	340
	7	260		2	570

**Order 注文例**

型式 **PBLSS1**

**Delivery 出荷日** **3** 日目発送

**Price 価格**

数量スライド価格 (◎1円未満切り捨て) P89

数量 1~20 21~199  
値引率 基準単価 5%

◎表示数量超えはお見積り

**■ステンレスパイプ用ジョイントの特長**  
パイプフレームと接する部分の突起形状を変更し、従来品に比べてステンレスパイプに使用した場合の保持力が高くなっています。(詳しくは、P835をご覧ください)



◎繰り返しご使用になりますと、突起がづぶれて締結力が弱くなることがありますのでご注意ください。

**■インナーキャップ**  
RoHS

**JBS402S**

材質 ポリエチレン

型式	質量 (g)	¥基準単価 (1パック4個入り)
JBS402S	3	430

◎1パック4個入りです。注文数をご確認ください。

**Order 注文例**

型式 **JBS402S**

**Delivery 出荷日** **3** 日目発送

**Price 価格**

数量スライド価格 (◎1円未満切り捨て) P89

数量 1~20 21~199  
値引率 基準単価 10%

◎表示数量超えはお見積り

**Order 注文例**

型式 **JBS402S**

**Delivery 出荷日** **3** 日目発送

**Price 価格**

数量スライド価格 (◎1円未満切り捨て) P89

数量 1~20 21~199  
値引率 基準単価 10%

◎表示数量超えはお見積り

44  
パイプフレーム

## 標準ユニット概要 (P.837~P.852)

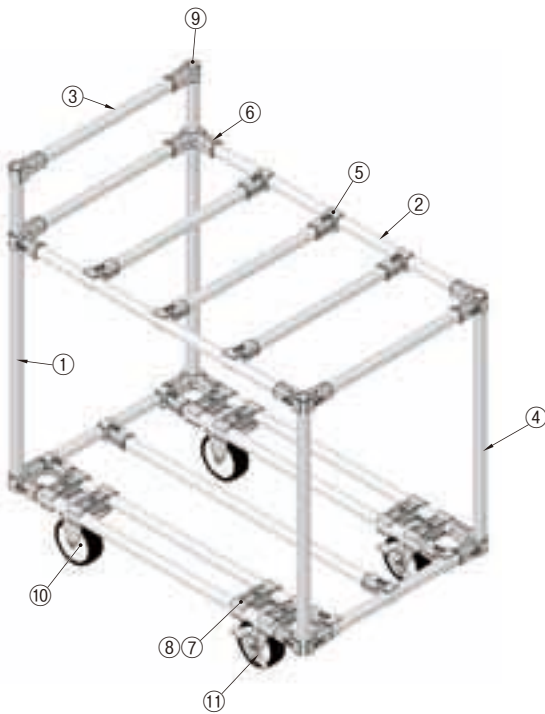
- お客様で部品の種類・各寸法を指定するだけで、部材の型式・個数が自動的に決まります。
  - ユニットに必要な部材を型式1つでご指定いただけます。
  - 組立図・部材リスト・推奨棚板/天板はWebにて掲載しております。
- アドレスはこちら：<http://jp.misumi-ec.com/> (掲載内容は下記の例をご覧ください。)
- カタログ掲載の商品以外にも随時追加を予定しております。是非ご覧ください。

### 部材リスト

番号	カタログ記号	名称	個数	掲載ページ
①	PFS28-色-(T-133)	パイプフレーム	2	P.837
②	PFS28-色-(D-103)	パイプフレーム	7	
③	PFS28-色-(W-103)	パイプフレーム	8	
④	PFS28-色-(H-133)	パイプフレーム	2	
⑤	PBLSN1	メタル・ジョイント	14	P.840
⑥	PBLSN2	メタル・ジョイント	8	
⑦	JBS005	キャスタ取付部品	8	P.850
⑧	JBS006	キャスタ取付部品	8	
⑨	PJ503-W(ホワイト)	インナーキャップ	4	P.843
⑩	PHCHK100	キャスタ	2	P.849
⑪	PHCHS100	ストップ付キャスタ	2	

番号	カタログ記号	名称	個数	掲載ページ
①	FFA28-(T-133)	ファクトリーフレーム	2	P.826
②	FFA28-(D-110)	ファクトリーフレーム	7	
③	FFA28-(W-110)	ファクトリーフレーム	8	
④	FFA28-(H-133)	ファクトリーフレーム	2	
⑤	FFB1	メタル・ジョイント	14	P.827
⑥	FFB2	メタル・ジョイント	8	
⑦	JBS005	キャスタ取付部品	8	P.850
⑧	JBS006	キャスタ取付部品	8	
⑨	FFS103	インナーキャップ	4	P.829
⑩	PHCHK100	キャスタ	2	P.849
⑪	PHCHS100	ストップ付キャスタ	2	

### 組立図



### 棚板について

このユニットには棚板は含まれておりません。別途ご手配ください。

#### ●上段棚板について

P.831~P.886の商品の中からお選びください。

M材質	型式	掲載ページ
メラミン樹脂両面貼付合板	MPBHA10・MPBHA15・MPBHA20	P.881
積層合板	PBHA12・PBHA16・PBHA20	
ゴム片面貼付合板(ノーマルタイプ)	NTBHA10・NTBHA14・NTBHA20	P.883
ゴム片面貼付合板(帯電防止タイプ)	ATBHA10・ATBHA14・ATBHA20	
ソフトエッジ付メラミン樹脂両面貼付合板	MPBHAR10・MPBHAR15・MPBHAR20	P.885
ソフトエッジ付ゴム片面貼付合板(ノーマルタイプ)	NTBHAR10・NTBHAR14・NTBHAR20	
ソフトエッジ付ゴム片面貼付合板(帯電防止タイプ)	ATBHAR10・ATBHAR14・ATBHAR20	
ソフトエッジ付アルミ片面貼付合板	ALBHAR10・ALBHAR15・ALBHAR20	

#### 注文例

型式 - A - B - 色 - R - E - S

上表より選択 - W寸法 - D寸法 - 色 - 10 - 32 - 32

また、棚板取付にはジョイント・PJ706B(P.844)またはFFB6(P.827)をご使用ください。

#### ●下段棚板について

P.831~P.886の商品の中からお選びください。

M材質	型式	掲載ページ
メラミン樹脂両面貼付合板	MPBH10・MPBH15・MPBH20	P.881
積層合板	PBH12・PBH16・PBH20	
ゴム片面貼付合板(ノーマルタイプ)	NTBH10・NTBH14・NTBH20	P.883
ゴム片面貼付合板(帯電防止タイプ)	ATBH10・ATBH14・ATBH20	
ソフトエッジ付メラミン樹脂両面貼付合板	MPBHR10・MPBHR15・MPBHR20	P.885
ソフトエッジ付ゴム片面貼付合板(ノーマルタイプ)	NTBHR10・NTBHR14・NTBHR20	
ソフトエッジ付ゴム片面貼付合板(帯電防止タイプ)	ATBHR10・ATBHR14・ATBHR20	
ソフトエッジ付アルミ片面貼付合板	ALBHR10・ALBHR15・ALBHR20	

#### 注文例

型式 - A - B - 色 - E - S - X - Y

上表より選択 - W寸法 - D寸法 - 色 - 32 - 32 - 32 - 32

また、棚板取付にはジョイント・PJ706B(P.844)またはFFB6(P.827)をご使用ください。

**RoHS**

**PFUA**  
(パイプフレーム)

**FFUA**  
(ファクトリーフレーム)

●W・D・Hは外寸法(ジョイントの端から端までの距離)となります。詳しくは、P.858の「メタル・ジョイント計算例」・P.825の「パイプ寸法の計算方法」をご覧ください。

●このユニットはお客様での組立になります。  
標準ユニットは、部材の種類、各寸法を指定するだけで、部材の個数が自動的に決まります。そのため、その部材をお客様が組み立てるだけで、ユニットが出来上がります。  
●写真はSR2の追加加工を加えたものです。また、天板・棚板は別途ご手配となります。  
●写真の型式はPFUAVとなります。  
組立図・部材リスト・推奨天板はWEBにて掲載しております。 <http://jp.misumi-ec.com/>

型式	W	D	H
Type	フレーム種類・色	1mm単位	1mm単位
PFUA (パイプフレーム)	W(白) V(アイボリー) S(ダークグレー)	400~1200	400~1000
FFUA (ファクトリーフレーム)			400~1200

●フレームの種類・色についてはP.826・827をご覧ください。

Order 注文例

型式 - W - D - H

PFUAV - W1000 - D600 - H800

FFUAV - W1150 - D900 - H850

Delivery 出荷日 5 日目発送

型式	W	¥標準単価		
		D	400~600	601~800
PFUA (パイプフレーム)	400~600	13,520	13,860	14,200
	601~800	13,930	14,270	14,610
	801~1000	14,340	14,680	15,020
	1001~1200	14,750	15,090	15,430
FFUA (ファクトリーフレーム)	400~600	13,140	13,510	13,880
	601~800	13,590	13,960	14,330
	801~1000	14,030	14,400	14,770
	1001~1200	14,470	14,840	15,210

Alteration 追加加工

型式 - W - D - H - (TC・SPN・FR・SR・FFR・FSR)

PFUAS - W900 - D550 - H900 - TC2000 - FR1

FFUAS - W900 - D550 - H900 - TC2150 - FSR2

5 日目発送


Alteration	Code	Spec.	¥/1Code	Alteration	Code	Spec.	¥/1Code	Alteration	Code	Spec.	¥/1Code
全高変更	TC	全高を変更します。 ●TC=指定1mm単位 ●1600≤TC≤2200 指定方法 TC2050	TC	W	標準単価	平棚用パイプフレーム・ジョイントを追加します。 ●部材リスト ①PFS28-色-(W-104) 2本 ②PBLSN1 4個 ●棚板については別途ご手配となります。 指定方法 1段→FR1 2段→FR2	平棚用パイプフレーム・ジョイントを追加します。 ●部材リスト ①FFA28-(W-110) 2本 ②FFB1 4個 ●棚板については別途ご手配となります。 指定方法 1段→FFR1 2段→FFR2	平棚用パイプフレーム・ジョイントを追加します。 ●部材リスト ①FFA28-(W-110) 3本 ②FFB1 6個 ●棚板については別途ご手配となります。 指定方法 1段→FSR1 2段→FSR2			
		1600~1799 0	400~600 1,480	400~600 1,240							
キャスタ取付用スナバ追加	SPN	キャスタ取付用スナバ JBS009 (P.850) を追加します。	135	601~800 1,620	601~800 1,390	傾斜棚用パイプフレーム・ジョイントを追加します。 ●部材リスト ①PFS28-色-(W-104) 3本 ②PBLSN1 6個 ●棚板については別途ご手配となります。 指定方法 1段→SR1 2段→SR2	傾斜棚用パイプフレーム・ジョイントを追加します。 ●部材リスト ①FFA28-(W-110) 3本 ②FFB1 6個 ●棚板については別途ご手配となります。 指定方法 1段→FSR1 2段→FSR2				
		1801~1900 140	801~1000 1,760	801~1000 1,540							
		1901~2000 280	1001~1200 1,900	1001~1200 1,690							
		2001~2100 410									
		2101~2200 550									



# パイプフレーム・ファクトリーフレーム標準ユニット

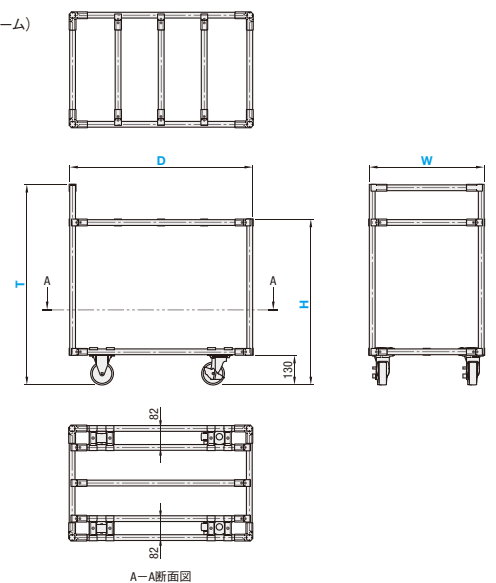
—台車—

**RoHS**



**PFUB**  
(パイプフレーム)

**FFUB**  
(ファクトリーフレーム)



W・D・H・Tは外寸法(ジョイントの端から端までの距離)となります。詳しくは、P858の「メタル・ジョイント計算例」・P825の「パイプ寸法の計算方法」をご覧ください。

このユニットはお客様での組立になります。標準ユニットは、部材の種類、各寸法を指定するだけで、部材の個数が自動的に決まります。そのため、その部材をお客様が組み立てるだけで、ユニットができて上がります。

組立図・部材リスト・推奨天板はWEBにて掲載しております。 <http://jp.misumi-ec.com/>

型式		W	D	H	T
Type	フレーム種類・色	1mm単位	1mm単位	1mm単位	1mm単位
PFUB (パイプフレーム)	W(白) V(アイボリー) S(ダークグレー)	400~1000	600~1200	400~1200	700~1400
	FFUB (ファクトリーフレーム)				

T≥H+50 サイズによっては台車が不安定となる可能性がありますのでご注意ください。  
フレームの種類・色についてはP826・827をご覧ください。

Order 注文例

型式 - W - D - H - T

PFUBV - W600 - D800 - H750 - T1000

FFUB - W650 - D1000 - H600 - T800

Delivery 出荷日 5 日目発送

Price 価格

型式	フレーム種類・色	W	¥基準単価		
			D		
PFUB (パイプフレーム)	W(白) V(アイボリー) S(ダークグレー)	400~600	600~800	801~1000	1001~1200
		601~800	21,840	22,330	22,820
		801~1000	22,400	22,890	23,380
FFUB (ファクトリーフレーム)		400~600	22,960	23,450	23,940
		601~800	19,900	20,390	20,950
		801~1000	20,460	20,950	21,510

Alteration 追加加工

型式 - W - D - H - T (AWF・ADF)

PFUBS - W800 - D1000 - H600 - T750 - AWF1 - ADF2


5 日目発送

Alteration	Code	Spec.	¥/1Code	Alteration	Code	Spec.	¥/1Code
上段用パイプフレーム・ジョイント追加	AWF	上段用パイプフレーム・ジョイントを追加します。 ■部材リスト ・PFUB□ ① PFS28-色-(W-103) 1本 ② PBLSN1 2個	PFUB□ 870円/本 FFUB 760円/本	下段用パイプフレーム・ジョイント追加	ADF	下段用パイプフレーム・ジョイントを追加します。 ■部材リスト ・PFUB□ ① PFS28-色-(D-103) 1本 ② PBLSN1 2個	PFUB□ 940円/本 FFUB 840円/本
		① FFA28-(W-110) 1本 ② FFB1 2個 指定方法 1本→AWF1 2本→AWF2				① FFA28-(D-110) 1本 ② FFB1 2個 指定方法 1本→ADF1 2本→ADF2	

# パイプフレーム・ファクトリーフレーム標準ユニット

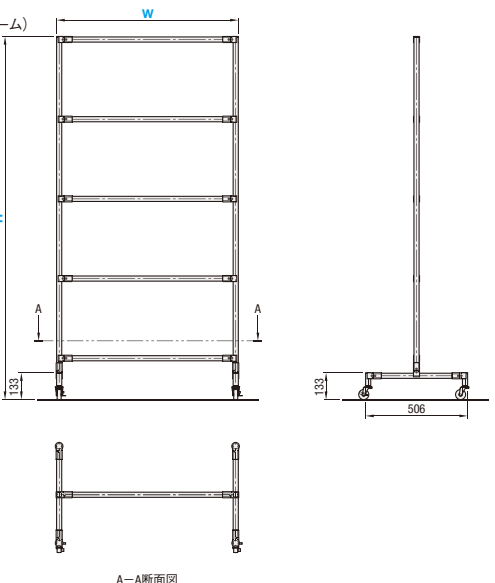
—パーテーション—

**RoHS**



**PFUC**  
(パイプフレーム)

**FFUC**  
(ファクトリーフレーム)



W・Hは外寸法(ジョイントの端から端までの距離)となります。詳しくは、P858の「メタル・ジョイント計算例」・P825の「パイプ寸法の計算方法」をご覧ください。

このユニットはお客様での組立になります。標準ユニットは、部材の種類、各寸法を指定するだけで、部材の個数が自動的に決まります。そのため、その部材をお客様が組み立てるだけで、ユニットができて上がります。

組立図・部材リスト・推奨天板はWEBにて掲載しております。 <http://jp.misumi-ec.com/>

型式		W	H
Type	フレーム種類・色	1mm単位	1mm単位
PFUC (パイプフレーム)	W(白) V(アイボリー) S(ダークグレー)	600~1200	600~2000
	FFUC (ファクトリーフレーム)		

フレームの種類・色についてはP826・827をご覧ください。

Order 注文例

型式 - W - H

PFUCV - W900 - H1800

FFUC - W1000 - H1200

Delivery 出荷日 5 日目発送

Price 価格

型式	フレーム種類・色	W	¥基準単価			
			H			
PFUC (パイプフレーム)	W(白) V(アイボリー) S(ダークグレー)	600~800	600~800	801~1200	1201~1600	1601~2000
		801~1000	6,970	8,050	9,130	10,190
		1001~1200	7,180	8,330	9,480	10,610
FFUC (ファクトリーフレーム)		600~800	7,390	8,610	9,830	11,030
		801~1000	7,120	8,070	9,080	10,120
		1001~1200	7,260	8,300	9,380	10,470

**EX** Example 使用例

パネルの取付には、FFB6 (P827) または PBLSN701 (P840) をご使用ください。



Alteration 追加加工

型式 - W - H (SPN・GA・ABM)

PFUCS - W900 - H1350 - GA - ABM2

5 日目発送

Alteration	Code	Spec.	¥/1Code	Alteration	Code	Spec.	¥/1Code
キャスタ取付用スナ追加	SPN	キャスタ取付用スナを追加します。	135	横フレームの本数追加	ABM	横フレーム・ジョイントを追加します。 ■部材リスト ・PFUC□ ① PFS28-色-(W-103) 1本 ② PBLSN1 2個	PFUC□ 940円/本 FFUC 840円/本
接地部品変更	GA	キャスタをゴム足に変更します。 PFUC□→JBS402 (P847) FFUC→FFS204 (P830)	-1,500			① FFA28-(W-106) 1本 ② FFB1 2個 指定方法 1本→ABM1 2本→ABM2	

FFB7 (P827) または PBLSN11 (P840) をご使用されますと、パーテーション同士を簡単に連結することができます。



キャスタが干渉する場合は、フレームを前後にずらしてください。

# カッター・カッター替刃/バリ取り器・替刃

# パイプ寸法の計算方法 —メタル・ジョイント/プラスチック・ジョイント—

■カッター

**PFCAT PFCATS**

④強化タイプのアルミパイプフレーム・ファクトリーフレームの切断はできません。

型式	適応パイプ	質量 (g)	¥基準単価 1~9コ	¥スライド単価 10~19
PFCAT	アルミ押し出しパイプ・樹脂皮膜パイプ	350	4,700	4,460
PFCATS	ステンレスパイプ	356	5,340	5,070

■使用方法

1. グリップを回して、ローラとカッター刃にパイプをくわえます。この時、パイプの先端はローラの幅以上に出してください。
2. グリップを回し、カッター刃がパイプに当たるところから、さらにグリップを矢印①の方向に1/4回転程度回し、本体を1回転させて全周に切込み跡をつけてください。
3. その後グリップをゆっくり回し、(本体1回転につきグリップ約1/8回転程度)徐々に切込みを深くしながら、本体を回転させ切断してください。  
\* 切込みを入れるスピードが早いと、パイプを变形させたり、刃の寿命を縮める原因となります。

▲注意

- ・仕様のないものの切断や切断以外の目的で使用されますと、カッターの破損や事故の原因になります。
- ・ご使用前に必ずカッターの点検をし、異常があれば修理や交換が済むまで使用しないでください。
- ・切断作業中、刃物部には手を触れないでください。刃と管の間に指を挟むなど、事故やケガの原因になります。
- ・運搬中や作業中は、落下に十分注意してください。
- ・カッターが水に濡れた場合は必ず拭き取ってください。ペーリングに水が入ると錆びて動かなくなる恐れがあります。

■カッター替刃

RoHS

**PFCATH** (樹脂皮膜パイプ、アルミ押し出しパイプ用)

**PFCATHS** (ステンレスパイプ用)

▲付属品 E型止め輪1個

型式	質量 (g)	¥基準単価 1~9コ	¥スライド単価 10~19
PFCATH (樹脂皮膜パイプ、アルミ押し出しパイプ用)	19	1,320	1,250
PFCATHS (ステンレスパイプ用)	25	1,960	1,860

●表示数量超えはお見積り

替刃交換方法: カッター本体の替刃取付ピンのE型止め輪を外し、取付ピンを抜いて交換してください。

Order 注文例: PFCAT PFCATH

Delivery 出荷日: 在庫品 翌日出荷 P.89

●ご希望によりPM5:00迄、当日出荷受付致します。

■バリ取り器/替刃

RoHS

**M-NG1000-F** (バリ取り器: PFREMH-BS1010×1本)

**M-NG1000-S** (バリ取り器: PFREMH-BS1018×1本)

**PFREMH-BS1010** (替刃10本組)

**PFREMH-BS2010** (替刃10本組)

**PFREMH-BS1018** (替刃10本組)

■材質 ハンドル: プラスチック+ゴム

■バリ取り器

型式	質量 (g)	¥基準単価 1~9本	¥スライド単価 10~29
M-NG1000-F	31	1,740	1,650
M-NG1000-S	31	1,770	1,680

●表示数量超えはお見積り

▲注意

- ・パイプフレーム切断後のバリ取り以外の目的で使用されますと、破損や事故の原因になります。
- ・ご使用前に必ず、バリ取り器の点検をし、異常があれば修理や交換が済むまで使用しないでください。
- ・作業中、刃物部には手を触れないでください。事故やケガの原因になります。
- ・従来商品のPFREMHは、M-NG1000-Fに型番変更となりました。ハンドル形状は若干変更となりますが、ご使用に際して機能上の差はございません。

●バリ取り器 在庫品 翌日出荷 P.89

●ご希望によりPM5:00迄、当日出荷受付致します。

●替刃 3 日発送

■替刃

型式	No.	特長	¥基準単価*	¥スライド単価*
			1~9組	10~29
PFREMH	BS1010	鉄鋼・アルミの重切削用。片刃、右回りで使用。黒色	2,530	2,400
	BS2010	鋳物・真鍮・プラスチック用両刃、左右回りで使用。シルバー	2,530	2,400
	BS1018	ステンレス等の難削材片刃、右回りで使用。シルバー	2,990	2,840

\*1組10本入りとなります。 ●表示数量超えはお見積り

■使用方法

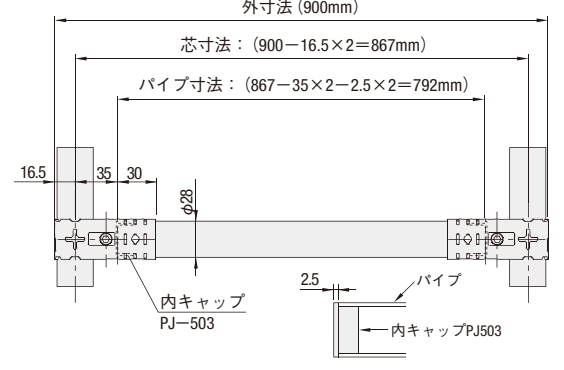
1. グリップを持ち、刃を面取りするパイプ内側にあてています。
2. 常に刃がパイプの方向を向くようしながら、一周以上、回転させてください。

■メタル・ジョイント計算例  
PBLSN1を使用した場合

芯寸法=900-16.5×2=867  
=外寸法-メタルジョイントの半径×2

パイプ寸法=867-35×2-2.5×2=792  
=芯寸法-メタルジョイントの中心からパイプの先端まで

※錆防止のため、内キャップをとりつけた場合は、その分パイプが短くなります(2.5×2)。アルミ押し出しパイプをご使用の場合は、内キャップをとりつける必要はありません。

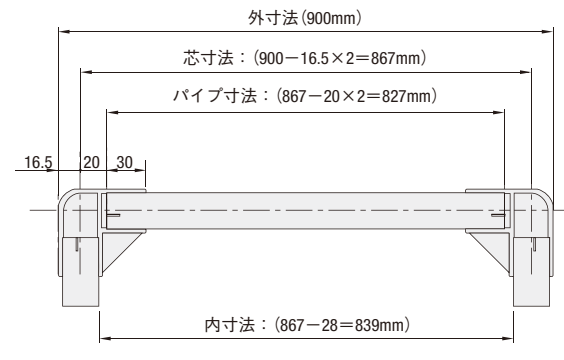


■プラスチック・ジョイント計算例  
PJ002を使用した場合

(●アルミ押し出しパイプ・ステンレスパイプは、プラスチック・ジョイントとの併用はできません。)

芯寸法=900-16.5×2=867  
=外寸法-プラスチックジョイントの半径×2

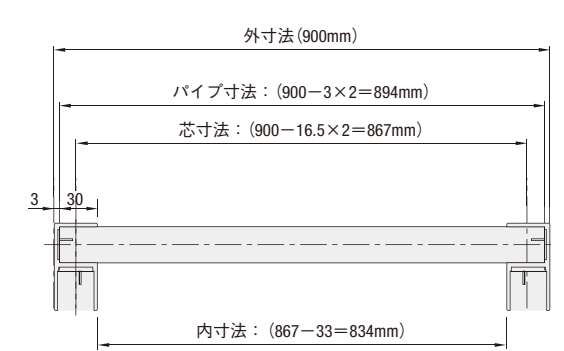
パイプ寸法=867-20×2=827  
=芯寸法-プラスチックジョイントの中心からパイプの先端まで



PJ003を使用した場合

芯寸法=900-16.5×2=867  
=外寸法-プラスチックジョイントの半径×2

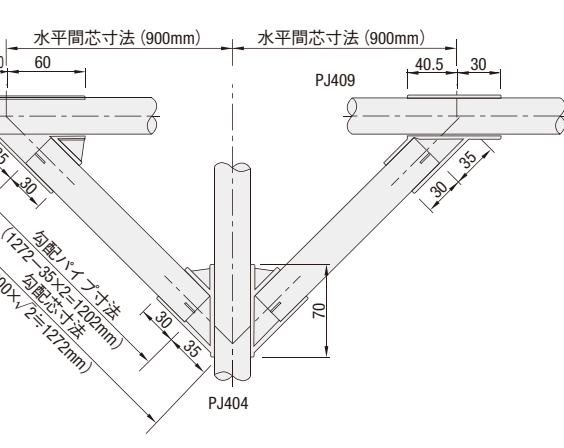
パイプ寸法=900-3×2=894  
=外寸法-プラスチックジョイントの端面からパイプの先端まで



PJ401・PJ404・PJ409を使用した場合

勾配芯寸法=900×√2≒1272  
=水平間芯寸法×√2

勾配パイプ寸法=1272-35×2=1202  
=勾配芯寸法-プラスチックジョイントの中心からパイプの先端まで



44  
パイプフレーム