



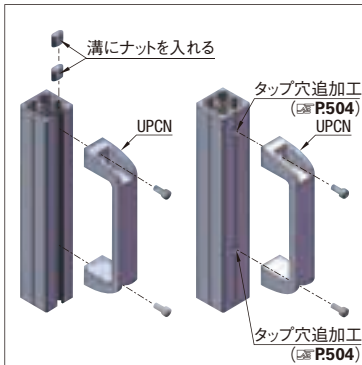
# SLFシリーズ アクセサリ取付け概要

## ■SLFシリーズ対応アクセサリ取付けについて

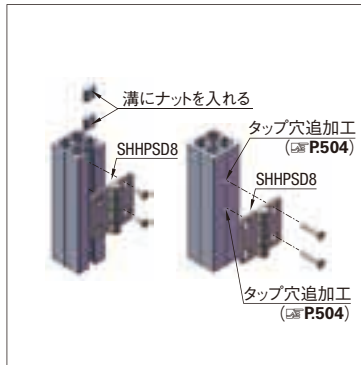
SLFシリーズ対応アクセサリは、溝を利用した取付けを行ってください。  
溝を利用せずに取付ける場合はフレームにタップ穴の追加加工が必要となります。(詳細P504)

溝付きタイプ	アクセサリ取付け方法	適用フレーム	適用アクセサリ	掲載ページ
溝付きタイプ	従来のHFS・EFSシリーズと同様に、溝にナットを挿入し、ナット・ボルトでアクセサリを取付けます。	SLF6シリーズ ①適用ナットは6シリーズ(☞P577~)	取手	P.777~782
		SLF8シリーズ ②適用ナットは8シリーズ(☞P615~)	蝶番	P.757~766
溝無しタイプ	溝の無い面にタップをあげ、ボルトで直接フレームにアクセサリを取付けます。 ③フレームへのタップ穴追加加工についてはP504をご確認ください。 ④取付けたいアクセサリの穴位置・穴径を確認し、タップ穴追加加工のご指定を行ってください。	SLF6シリーズ ⑤溝付きタイプの溝の無い面への取付けの場合も同様	マグネットキャッチ	P.767~771
		SLF8シリーズ ⑥溝付きタイプの溝の無い面への取付けの場合も同様	足回り用品	P.741~745

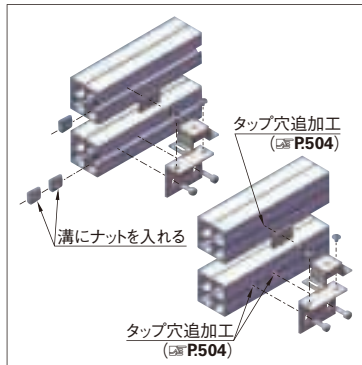
取手取付け例



蝶番取付け例



マグネットキャッチ取付け例



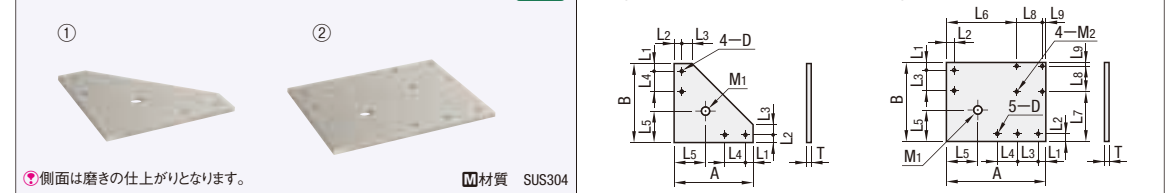
## ■SLFシリーズ対応ステンレス・アルミ樹脂材質アクセサリ一覧

アクセサリ名	型式	材質	掲載ページ	適用フレーム	
取手	UWANS UHFNS	110	P.777	SLF全シリーズ	
		120			
		125			
		160			
		200			
	UPCN	19	ガラス繊維強化ナイロン6		P.780
		21			
		26			
		27			
		28			
蝶番	SHHPSD	8	P.761		
		845			
	SHHPSL SHHPSR SHHPSLC SHHPSRC	8		P.763	
		845			
		8			
		845			
マグネットキャッチセット	4040	-	P.718		
	4050				
	5050				

①SLFシリーズに取付けできるアクセサリは、上表のもののみではございません。ご参考としてお使いください。  
②各アクセサリの詳細については、掲載ページをご確認ください。

# SLFシリーズ 足回り用プレート・フットベース・マグネットキャッチ

## ■足回り用プレート



型式	No.	A	B	T	M1	M2	D	L1	L2	L3	L4	L5	L6	L7	L8	L9	質量 kg	¥基準単価	
																		1~8コ	9~50
SAJPSS	6	155	155	8	16	—	7	15	15	20	40	62	—	—	—	—	1.03	3,120	2,800
	8	175	175			—	9		20	25	50	72	—	—	—	—	—	—	1.23
SAJPCS	6	195	155	8	16	7	9	15	15	40	40	62	138	98	—	—	2.1	4,350	3,920
	8	225	175			—			—	20	50	50	72	168	118	50	7	2.5	4,720

型式	No.	適用フレーム	適用部品									
			アジャスタパッド	キャスタ取付ボルト	フレーム溝取付ナット	*フレーム溝無し取付ボルト						
SAJPSS	6	40角	FJFNS16-150	—	—	SCB6-15	4	HNTTSN6-6	4	SCB6-18	4	
	8	50角		—	—	SCB8-20	4	HNTTSN8-8	4	SCB8-18	4	
SAJPCS	6	40角	FJFNS16-150	CHJFS50A	SCB6-12	4	SCB6-15	5	HNTTSN6-6	5	SCB6-18	5
	8	50角		—	—	SCB8-20	5	HNTTSN8-8	5	SCB8-18	5	

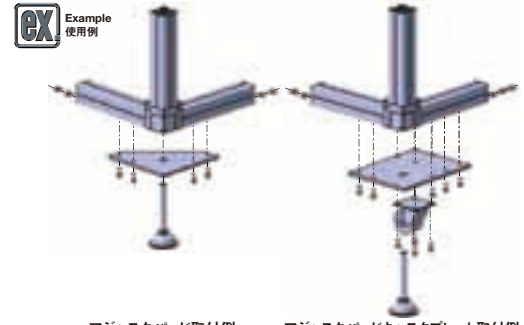
①適用部品はプレートにセットされておりません。  
②溝無しタイプのフレームに取付ける場合、フレームにタップ穴追加加工が必要となります(詳細P681)。  
③表中のナット・ボルトは一例です。ご希望によって別のものを選定することもできます。  
④取付け時プレートよりフレームが5mm外に出ます。

Order 注文例 型式 SAJPSS6

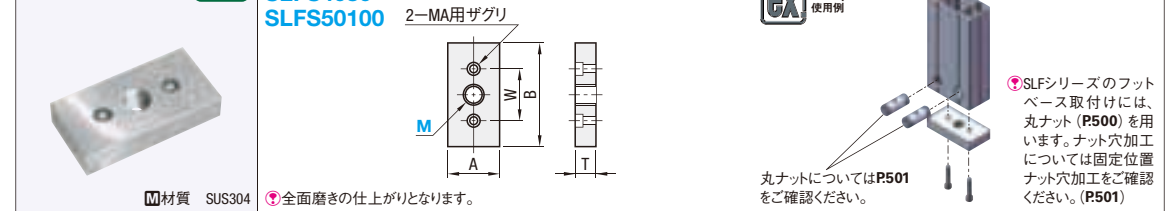
Delivery 出荷日 3 日目発送

在庫 A 800円/1本 P.90

☞同一サイズ3本以上は一律2,160円

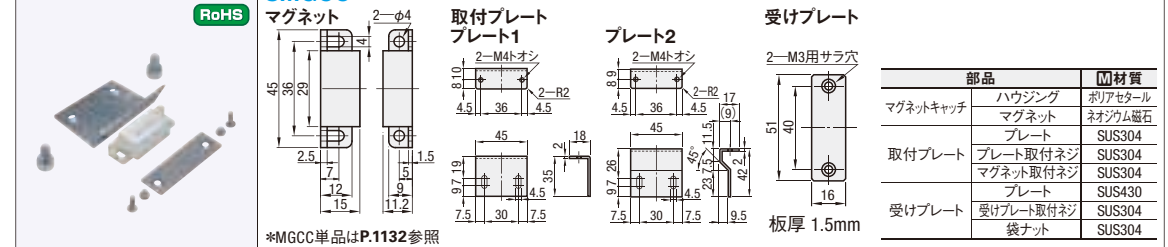


## ■フットベース



型式	M	A	B	W	T	ザグリ MA	対応フレーム	対応ボルト	個数	¥基準単価	
										1~8コ	9~50
SLFS4080	16	40	80	40	16	6	SLF6-4080	SCB6-35	2	3,230	2,746
SLFS50100	16	50	100	50	16	8	SLF8-50100	SCB8-35	2	3,570	3,035

## ■マグネットキャッチセット



型式	No.	マグネット	適用フレーム		保持力N (kgf)	構成部品 (付属品)				¥基準単価					
			外枠	扉		取付プレート	取付プレート用ボルト	マグネッ	受けプレート	プレート	取付ネジ	袋ナット			
SMGCC	4040	1 (MGCC1: 黒)	SLF6-4040	SLF6-4040	MGCC1 (1.0)	プレート1	M4×10	2	M4×4	2	受けプレート	M3×10	2	905	860
	4050	2 (MGCC2: グレー)	SLF8-5050	SLF6-4040	MGCC2 (1.4)	プレート2	M4×15	2	M4×4	2	受けプレート	M3×10	2	935	885
	5050	3 (MGCC3: 白)	SLF8-5050	SLF8-5050	MGCC3 (2.0)	プレート1	M4×15	2	M4×4	2	受けプレート	M3×10	2	935	885

①50角の溝付タイプフレームに受けプレートを取付ける場合、SHNTE8-3(P.616)をご使用ください。②袋ナットはパネル扉使用時にご使用ください。



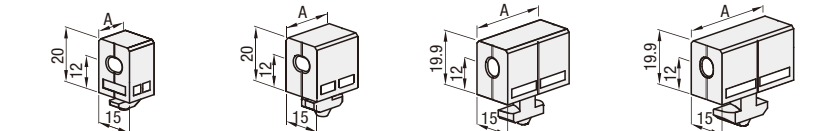
# パネルサポートブラケット樹脂タイプ/パネルクランプブラケット

● CADデータフォルダ名: 42\_Accessories

## ■パネルサポートブラケット 樹脂タイプ



- HCBR5** (ライトグレー) **HCBR6** (ライトグレー)
- HCBRB5** (黒) **HCBR6S** (ライトグレー)
- HCBRB6** (黒)
- HCBRB6S** (黒)
- HCBR8** (ライトグレー) **HCBR8** (黒)
- HCBR8-45** (ライトグレー) **HCBR8-45** (黒)

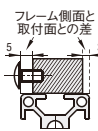


●中にM5のインサートナットが入っております。パネル取付ボルトはM5長さ15を使用してください。



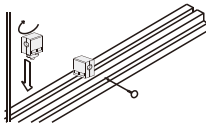
Example 使用例

樹脂タイプHCBR5は、T型止め部が偏心しており、パネル板厚5mm、3mmの両方フレーム面と合わせることができます。



■樹脂タイプ取付方法  
T型止め部をフレームの溝に入れ90度回すことで、手軽に取付られます。

樹脂タイプのパネル取付用ボルトはL寸15を使用します。



RoHS 材質 ポリアミド

型式	質量	A	フレーム側面と取付面との差	¥基準単価	¥スライド単価
Type	No.			1~8コ	9~
HCBR	5	4.3	12	157	149
	6	6.8	20		
	6S	6.0	24	162	154
	8	10.9	30		
8-45*	13.2	35	167	159	

\*45度角タイプ(HFSL8-45)シリーズは、No.8のサイズを使用してください。

Order 注文例  
型式 HCBR6

Delivery 出荷日  
在庫品 翌日出荷 P89  
ご希望によりPM5:00迄、当日出荷受付致します。

# パネルサポートブラケット -アルミタイプ-

● CADデータフォルダ名: 42\_Accessories

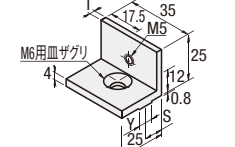
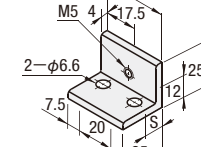
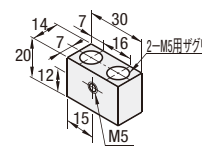
## ■パネルサポートブラケット アルミタイプ



- HCBA5** (黒アルマイト)
- HCBAB5** (黒アルマイト)

- HCBA6** (黒アルマイト)
- HCBA6S** (黒アルマイト)
- HCBA8** (黒アルマイト)
- HCBAB6** (黒アルマイト)
- HCBAB6S** (黒アルマイト)
- HCBA8** (黒アルマイト)

- HCBAN6** (1点止めタイプ)
- HCBAN8** (1点止めタイプ)



RoHS 材質 A6063S-T5  
S表面処理 アルマイト処理

型式	質量	フレーム側面と取付面との差	S	T	Y	適用ボルト・ナット	¥基準単価	¥スライド単価
Type	No.					ボルト 個数 ナット 個数	1~8コ	9~
HCBA	5	19	3	—	—	CBM5-20 HNTT5-5	157	149
	6	5	10	—	—	CBM6-12 2 HNTT6-6		
	6S	17	3	12	—	—	240	230
	8*	5*2	15	—	—	CBM6-15 HNTT8-6		
HCBA6	5	19	3	—	—	CB5-20 HNTT5-5	240	230
	6	5	10	—	—	CB6-12 2 HNTT6-6		
	6S	17	3	12	—	—	190	180
	8*	5*2	15	—	—	CB6-15 HNTT8-6		
HCBA8	6	18	5	10	3	HFBCM6-12 1 HNTT6-6	190	180
	8	5*2	15	4	9.8	HFBCM6-15 1 HNTT8-6		

●8\*は8-45と兼用 ●5\*2は40度角アルミフレームの場合  
●パネル取付の際はパネル取付用ボルト (P675) をご利用ください。

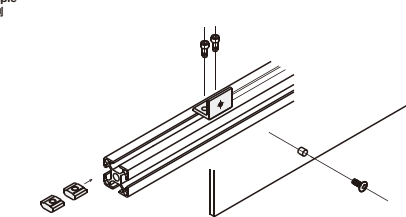
Order 注文例  
型式 HCBAB6

Delivery 出荷日  
在庫品 翌日出荷 P89  
ご希望によりPM5:00迄、当日出荷受付致します。

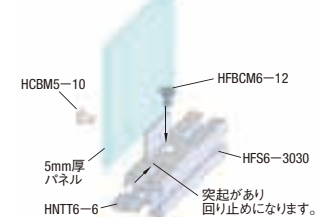
Alteration	Code	Spec.	ブラケット	適用ボルト・ナット		¥/1Code
				フレーム取付用	パネル取付用	
			ボルト 個数	ナット 個数	ボルト 個数	
適用ボルトナットセット SET	適用するボルト・ナットをセットにします。 ●SET指定時はRoHS非対応となります。	適用するボルト・ナットをセットにします。 ●SET指定時はRoHS非対応となります。	HCBA5	CBM5-20	HNTT5-5	95
			HCBA6	CBM6-12	HNTT6-6	100
			HCBA8	CBM6-15	HNTT8-6	115
			HCBA6S	CB5-20	HNTT5-5	105
			HCBA6S	CB6-12	HNTT6-6	110
			HCBA8	CB6-15	HNTT8-6	125
			HCBA6	HFBCM6-12	HNTT6-6	74
			HCBA8	HFBCM6-15	HNTT8-6	82



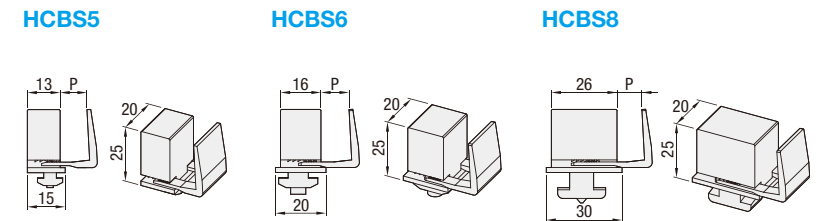
Example 使用例 HCBAの使用例



Example 使用例 HCBANの使用例



## ■パネルクランプブラケット



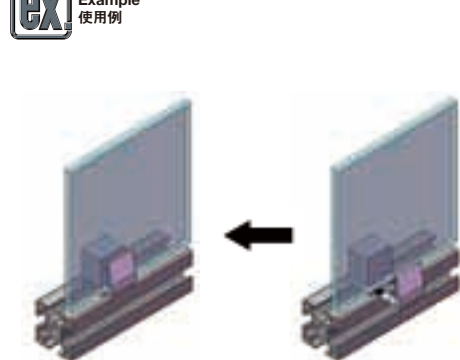
RoHS 材質 ポリアミド

●HCBS8は8シリーズ、8-45シリーズ共用です。

型式	質量	P	¥基準単価	¥スライド単価
Type	No.	適応パネル板厚	1~8コ	9~
HCBS	5	2.6	184	174
	6	3.9	186	176
	8	6.3	196	186



Example 使用例



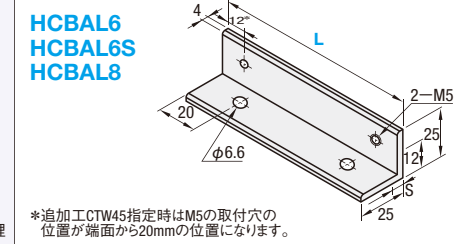
Order 注文例  
型式 HCBS8

Delivery 出荷日  
在庫品 翌日出荷 P89  
ご希望によりPM5:00迄、当日出荷受付致します。

## ■パネルクランプ取付方法

- ①フレームとの取付  
T型止め部をフレーム溝にT型止め部に入れ90度回すことで、手軽に取付られます。
- ②パネルの取付方法  
右図の通り、P部にパネルをはさみ可動部をパネルに押し当てて固定するためパネルの穴加工は不要です。

## ■パネルサポートブラケット 長さ指定アルミロングタイプ

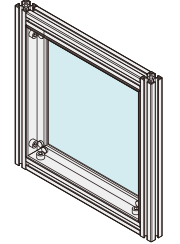


RoHS 材質 A6063S-T5  
S表面処理 アルマイト処理

\*追加加工CTW45指定時はM5の取付穴の位置が端面から20mmの位置になります。



Example 使用例



フレームとパネルの間のすき間をうめることができます。補強の用途にもご利用ください。

型式	L	フレーム側面と取付面との差	適用ボルト・ナット	¥基準単価
Type	No.	指定1mm単位	ボルト 個数 ナット 個数	L50~300 L301~700 L701~1100 L1101~1500 L1501~2000
HCBA6	6	5	2	1,240
	6S	3	2	1,600
	8	5*2	2	2,100

●8\*は8-45と兼用 ●5\*2は40度角アルミフレームの場合  
●パネル取付の際はパネル取付用ボルト (P675) をご利用ください。

Order 注文例  
型式 L  
HCBA6 1000

Delivery 出荷日  
2 日発送 ストック T 無料 P90

Alteration 追加加工  
型式 L (CTW45・MH)  
HCBA6 500 CTW45  
HCBA8 700 MH

Alteration	Code	Spec.	¥/1Code
パネルサポートブラケット アルミロングタイプ 溝上部 45度カット	CTW45	パネルサポートブラケット アルミロングタイプを両端45度にかットします。	390
取付穴1穴追加	MH	L寸法の中間位置にM5の取付穴を1穴追加します。	160

●カット面が鋭利になります。手をキズつけないようご注意ください。



# パネルサポートブラケット/パネル取付用ボルト

—スチール・ステンレスタイプ—

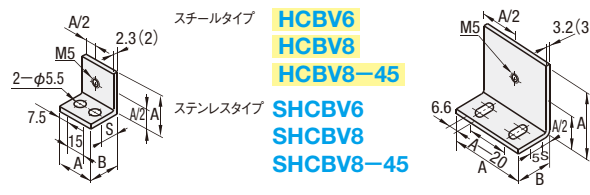
CADデータフォルダ名: 42\_Accessories

## ■パネルサポートブラケット スチール・ステンレスタイプ



## ■中間取り付け用

スチールタイプ **HCBV5**  
ステンレスタイプ **SHCBV5**



## ■コーナー取り付け用

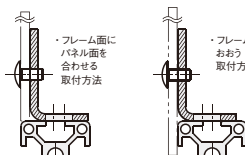
スチールタイプ **HCBCV5**  
ステンレスタイプ **SHCBCV5**



①( )の数値はステンレスタイプです。  
②プレート取付穴高さ(A/2)は、補強強度を高めるため、樹脂タイプやアルミタイプとは異なります。



スチールタイプ・ステンレスタイプのNo.6,8,8-45は長穴のため、パネルの取付に2種類の選択ができます。(パネル板厚5mm以下)



タイプ	材質	S表面処理
スチールタイプ	SPCC	ユニクロメッキ
ステンレスタイプ	SUS304	—

## ■スチールタイプ

型式	質量	フレーム側面と取付面との差		S	A	B	適用ボルト・ナット		HCBV		HCBCV		
		No.	個数				種類	個数	種類	個数	種類		
HCBV	5	29	23	5	10	30	18	CBM5-8	HNIT5-5	120	115	180	175
HCBCV	6	79	60	0~5(可変)	15	40	25	CBM6-12	HNIT6-6	140	135	200	195
	8	124	94	0~5(可変)	17.5	50	35	CBM6-15	HNIT8-6	160	155	200	195

## ■ステンレスタイプ

型式	質量	フレーム側面と取付面との差		S	A	B	適用ボルト・ナット		SHCBV		SHCBCV		
		No.	個数				種類	個数	種類	個数	種類		
SHCBV	5	23	18.5	5	10	30	18	SCB5-8	HNIT5N6-5	130	125	200	195
SHCBCV	6	62.5	50	0~5(可変)	15	40	25	SCB6-12	HNIT5N6-6	150	145	210	200
	8-45	113	85.5	0~5(可変)	17.5	50	35	SCB6-15	HNIT5N8-6	170	165	230	220

Order 注文例: 型式 HCBV6, SHCBCV8

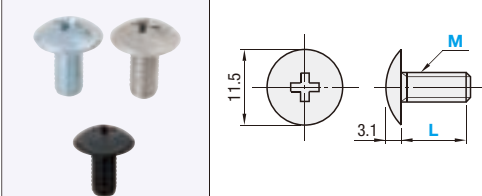
Alteration 追加加工: 型式 HCBV6 - SET

Delivery 出荷日: 在庫品, 翌日出荷 P89

Alteration	Code	Spec.	ブラケット	適用ボルト・ナット				¥/1Code
				フレーム取付用		パネル取付用		
適用ボルト ナットセット	SET	適用するボルト・ナットをセットにします。 ①SET指定時はRoHS非対応となります。	HCBV5	CBM5-8	HNIT5-5	HCBM5-10(下記)	95	
			HCBCV5	CBM5-8	HNIT5-5	HCBM5-10(下記)	95	
			HCBV6	CBM6-12	HNIT6-6	HCBM5-10(下記)	100	
			HCBCV6	CBM6-12	HNIT6-6	HCBM5-10(下記)	100	
			HCBV8	CBM6-15	HNIT8-6	HCBM5-10(下記)	115	
			HCBCV8	CBM6-15	HNIT8-6	HCBM5-10(下記)	115	
			SHCBCV5	SCB5-6	HNIT5N6-5	HCBM5-10(下記)	105	
			SHCBCV5	SCB5-6	HNIT5N6-5	HCBM5-10(下記)	105	
			SHCBCV6	SCB6-10	HNIT5N6-6	HCBM5-10(下記)	110	
			SHCBCV6	SCB6-10	HNIT5N6-6	HCBM5-10(下記)	110	
SHCBCV8	SCB6-15	HNIT5N8-6	HCBM5-10(下記)	125				
SHCBCV8	SCB6-15	HNIT5N8-6	HCBM5-10(下記)	125				

## ■パネル取付用ボルト

**HCBM**  
**SHCBM** (ステンレス)  
**HCBMB** (三価クロメート黒色)



型式	材質	S表面処理
HCBM	機械構造用炭素鋼	ユニクロメッキ
SHCBM	SUS304相当	—
HCBMB	機械構造用炭素鋼	三価クロメート(黒色)

型式	長さ	HCBM		SHCBM		HCBMB	
		パラチャージ	標準単価	パラチャージ	標準単価	パラチャージ	標準単価
HCBM	10	1~79本	80~99本	100本以上	1~79本	80~99本	100本以上
SHCBM	5	+20円/本	6	5	+20円/本	13	12
HCBMB	15				+20円/本	12	11

①L寸15はHCBM用です。その他のボルトについては、P675をご参照ください。  
②部 1~79本のご注文は標準単価+パラチャージを申し受けます。  
【計算例】 HCBM5-10 を20本ご注文の場合 (標準単価6円+パラチャージ20円)×20本=520円

■HCBM・SHCBM・HCBMBセット販売について各サイズ500本のセット販売もあります。

M-L	HCBM	SHCBM	HCBMB
5-10	500本セット(SET1)	500本セット(SET1)	500本セット(SET1)
5-12	2,350 (¥4.7/本)	5,500 (¥11/本)	5,000 (¥10/本)
5-15			

Order 注文例: 型式 HCBM5-10, SET1

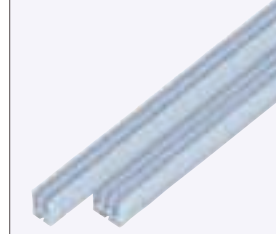
Delivery 出荷日: 在庫品, 翌日出荷 P89

# スライドレール/スライドスペーサ

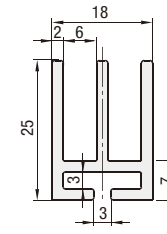
—樹脂タイプ—

CADデータフォルダ名: 42\_Accessories

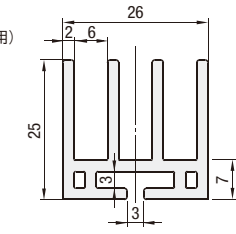
## ■スライドレール



**HRLFLJ2**  
(5mm厚プレート2列用)



**HRLFLJ3**  
(5mm厚プレート3列用)



①スライドレールはスライドレール用コネクタを使用してアルミフレームと接続します。

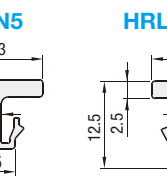
②材質 ABS樹脂(ライトグレー)

型式	長さ	対応フレーム	質量	¥基準単価/m
Type	No.	(シリーズ)	kg/m	
HRLFLJ	2	HFS5	0.185	410
	3	HFS6	0.277	570
	3	HFS8(-45)		

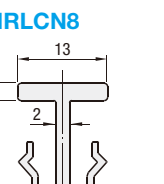
## ■スライドレール用コネクタ



**HRLCN5**



**HRLCN6**



**HRLCN8**

①スライドレールとアルミフレームを接続するのに使用します。

②材質 ポリプロピレン(ライトグレー)

型式	長さ	対応フレーム	質量	¥基準単価/m
Type	No.	(シリーズ)	kg/m	
HRLCN	5	HFS5	0.045	180
	6	HFS6	0.064	210
	8	HFS8(-45)	0.072	230

Order 注文例: 型式 HRLFLJ3, HRLCN6

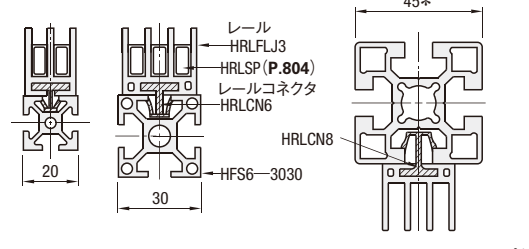
Delivery 出荷日: 2 日発送

Price 価格: ストック A 800円/1本 P90

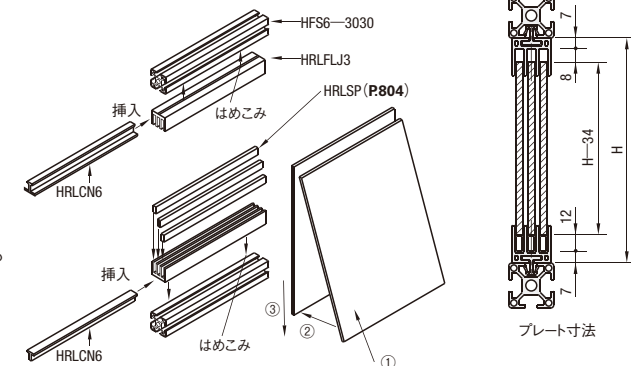
基準単価/m×指定全長=販売単価  
ex: HRLFLJ3-800  
570×0.8m=456円(1円単位は切り捨て)  
①50~52mmまでの場合は10円となります。



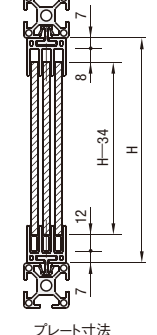
## ●フレームとの接続



## ●HFS6シリーズのフレームに3列のレールを取付けるには、HRLFLJ3とHRLCN6を選びます。



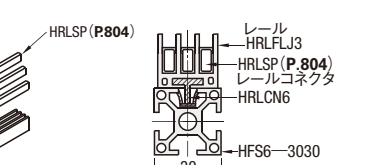
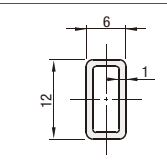
## ●組立後側面図



## ■スライドスペーサ



**HRLSP**



①スライドレール下側の列に挿入します。  
②ハサミ・カッターで切断することができます。

型式	長さ	¥基準単価	¥スライド単価
Type	mm	1~9コ	10~49
HRLSP	2000	289	275

型式	長さ	¥基準単価
Type	mm	(30本セット)
HRLSP-SET	2000	7,950 (1本265円)

Order 注文例: 型式 HRLSP, HRLSP-SET

Delivery 出荷日: 2 日発送

Price 価格: ストック A 800円/1本 P90

Order 注文例: 型式 HRLSP-SET

Delivery 出荷日: 2 日発送

Price 価格: ストック A 800円/1本 P90

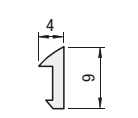


# PANEL CLAMP パネルクランプ

CADデータフォルダ名: 42\_Accessories

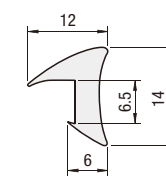
**1mm幅挿入タイプ**

**HSCP1H  
HSCPF1H**

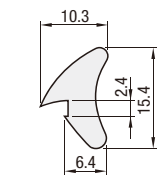


**5mm幅挿入タイプ**

**HSCP5H  
HSCPF5H**




**HSCP5HN  
HSCPF5HN**



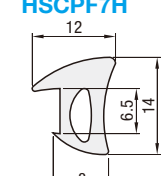
**3mm幅挿入タイプ**

**HSCP3H  
HSCPF3H**



**7mm幅挿入タイプ**

**HSCP7H  
HSCPF7H**



Type	色	材質	耐熱温度
HSCP	黒	EPDMゴム	-40~120℃
HSCPF	ライトグレー	オレフィン系エラストマー	-20~80℃

色: Sのパネルクランプのアウトガス測定結果

測定方法	GCMS	GCMS	GCMS	GCMS
アウトガス	アセトアルデヒド	トリクロロエチレン	ジメチルヘプタン	キシレン
60℃60min	検出限界以下	検出限界以下	検出限界以下	検出限界以下
検出限界	0.01μg/g	0.01μg/g	0.01μg/g	0.01μg/g

固定サイズ		指定サイズ		
型式	色	長さ	対応フレーム	
HSCP	B (黒)	6	HFS5	5
			HFS6	3
			HFS8	5
			HFS8-45	5
			HFS8	3
	S (ライトグレー)	12	HFS5	5
			HFS6	3
			HFS8	5
			HFS8-45	5
			HFS8	3

Type	No.	色	長さ	対応フレーム	対応パネル	¥基準単価/m
HSDP	5	黒	100~3000	HFS5	5	500
				HFS6	3	570
				HFS8	5	640
				HFS8-45	5	890
				HFS8-45	3	990
	8	ライトグレー	100~3000	HFS5	5	520
				HFS6	3	600
				HFS8	5	640
				HFS8-45	5	890
				HFS8-45	3	990

表示数量超えはお見積り

Order 注文例: HSCP3H - B - 12

Delivery 出荷日: 2 日目発送


Price 価格: 基準単価/m × 指定全長 = 販売単価  
ex: HSCPF3H-B-800  
570×0.8m=456円(1円単位は切り捨て)

パネル板厚5mm			
フレーム	HFS5	HFS6	HFS8 HFS8-45
寸法図			

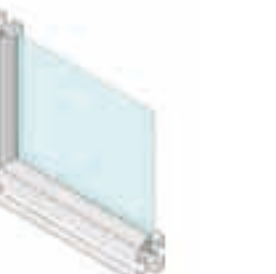
パネル板厚3mm			
フレーム	HFS5	HFS6	HFS8 HFS8-45
寸法図			

**EX Example 使用例**

ハサミ・カッター等で簡単にカットできます。コーナー部分を45度にカットすると見栄えが良くなります。




〈組立後〉



# PANEL HOLDER-CLAMP 後入れパネルホールド・クランプ

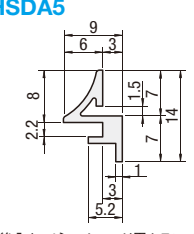
CADデータフォルダ名: 42\_Accessories

■後入れパネルホールド



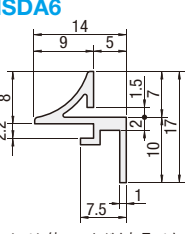
**HFS5シリーズ用**

**HSDA5**



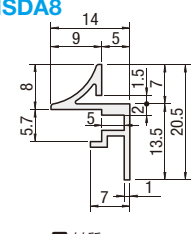
**HFS6シリーズ用**

**HSDA6**



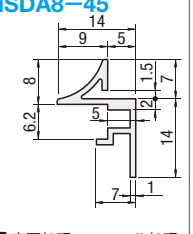
**HFS8シリーズ用**

**HSDA8**



**HFS8-45シリーズ用**

**HSDA8-45**




型式	長さ	対応	適用	¥基準単価	¥基準単価/m
HSDA	100~3000	HFS5	3	90	320
		HFS6	5	110	380
		HFS8	5	140	470
		HFS8-45*	5	140	470

Alteration 追加加工: HSDA5 - 800 - CTW45

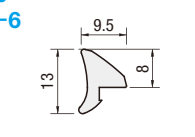
Alteration	Code	Spec.	¥/1Code
パネルホールド溝上部45度カット	CTW45	パネルホールドの溝上部を45度にカットします。 *フレーム同士の接続は、タッピングジョイントを使用してください。	1,200

■後入れパネルホールド用クランプ



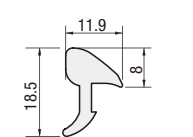
**HFS5・HFS6シリーズ用**

**HSDP5-6  
HSDPF5-6**



**HFS8・HFS8-45シリーズ用**

**HSDP8-845  
HSDPF8-845**

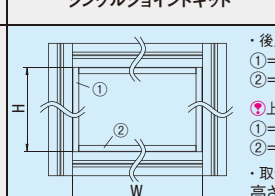
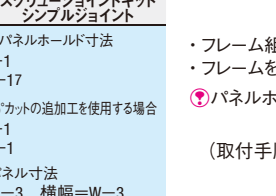
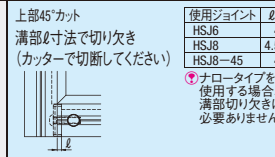
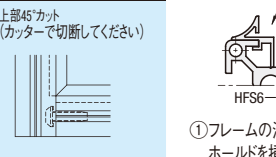


Type	色	材質	耐熱温度
HSDP	ライトグレー	EPDM	-40~120℃
HSDPF	ライトグレー	EPDM	-40~120℃

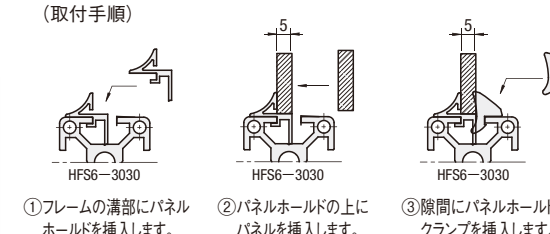
パネルホールド用クランプ固定サイズ	
型式	長さ (m)
HSDP	5-6
	8-845
	12

パネルホールド用クランプ指定サイズ			
型式	長さ	対応フレーム	¥基準単価/m
HSDPF	5-6	HFS5 HFS6	270
	8-845	HFS8 HFS8-45	330
	100~3000	HFS5 HFS6 HFS8 HFS8-45	270 330

■使用ジョイント別寸法表

使用ジョイント	シングルジョイントキット	タッピングジョイント スクリュージョイント シングルジョイント								
後入れ パネルホールド	 <p>・後入れパネルホールド寸法 ①=H-1 ②=W-17 *上部45°カットの追加加工を使用する場合 ①=H-1 ②=W-1 ・取付パネル寸法 高さ=H-3 横幅=W-3</p>	 <p>・後入れパネルホールド寸法 ①=H-1 ②=W-17 *上部45°カットの追加加工を使用する場合 ①=H-1 ②=W-1 ・取付パネル寸法 高さ=H-3 横幅=W-3</p>								
パネルホールド用 クランプ	 <p>上部45°カット 溝部寸法で切り欠き (カッターで切断してください)</p> <table border="1" style="font-size: small;"> <tr><td>使用ジョイント</td><td>②</td></tr> <tr><td>HSJ6</td><td>4</td></tr> <tr><td>HSJ8</td><td>4.5</td></tr> <tr><td>HSJ8-45</td><td>4</td></tr> </table> <p>*ナロータイプを使用する場合、溝部切り欠きは必要ありません。</p>	使用ジョイント	②	HSJ6	4	HSJ8	4.5	HSJ8-45	4	 <p>上部45°カット (カッターで切断してください)</p>
使用ジョイント	②									
HSJ6	4									
HSJ8	4.5									
HSJ8-45	4									

取付手順



- ①フレームの溝部にパネルホールドを挿入します。
- ②パネルホールドの上にパネルを挿入します。
- ③隙間にパネルホールド用クランプを挿入します。

42 パネル・アクセサリ

新商品  
赤字表示

SLOT COVERS  
溝カバー

樹脂タイプ・樹脂ソフトタイプ・エラストマタイプ・軟質塩化ビニールタイプ

CADデータフォルダ名: 42\_Accessories

RoHS

Type	材質	耐熱温度(°C)
HSCA	ポリエチレン(黒・ライトグレー・黄・赤)	-40~80
HACL	低密度ポリエチレン(黒・ライトグレー)	-
HSCB	スチレン系エラストマ(シオアA60)(ライトグレー)	-75~130
HSCV	PVC(黒・ライトグレー)	0~60

※HSCA(ポリエチレン)、HACL(低密度ポリエチレン)は、20°Cの温度変化で0.5%程度伸縮する可能性があります。

溝カバー (樹脂・樹脂ソフト)

HFS5シリーズ用 HSCA5 HSCL5  
HFS6シリーズ用 HSCA6 HSCL6  
HFS8シリーズ用 HSCA8 HSCL8  
HFS8-45シリーズ用 HSCA845 HSCL845

プレート受けカバーは溝カバーを反転して使用します。HFS5シリーズ用は3mmプレート受け、HFS6・HFS8・HFS8-45シリーズ用は5mmプレート受けとして利用できます。  
※HSCL(樹脂ソフト)は、HSCA(樹脂)に比べ軟らかい素材を使用しています。フレームを組んだ後でも挿入しやすくなっています。(詳細はP.725下部)

溝カバー (エラストマ)

HFS5シリーズ用 HSCB5  
HFS6シリーズ用 HSCB6  
HFS8、HFS8-45シリーズ用 HSCB8

溝カバー (軟質塩化ビニール)

HFS5シリーズ用 HSCV5  
HFS6シリーズ用 HSCV6  
HFS8、HFS8-45シリーズ用 HSCV8

※HSCVは防塵タイプの為、通常品(HSCA)に比べ装着しにくくなっております。

■固定サイズ(樹脂・樹脂ソフト)

型式	No.	色	長さ m	対応フレーム(シリーズ)	¥基準単価	¥スライド単価
HSCA (樹脂タイプ)	5	B (黒)	2	HFS5	181	170
	6	S (ライトグレー)		HFS6	194	175
	8	Y (黄)		HFS8	239	211
	845	R (赤)		HFS8-45	250	235
HSCL (樹脂ソフトタイプ)	5	B (黒)	2	HFS5	187	178
	6	S (ライトグレー)		HFS6	207	187
	8	S (ライトグレー)		HFS8	255	230
	845	S (ライトグレー)		HFS8-45	264	251

■固定サイズ(軟質塩化ビニール)

型式	No.	色	長さ m	対応フレーム(シリーズ)	¥基準単価	¥スライド単価
HSCV	5	B (黒)	5	HFS5	580	560
	6	S (ライトグレー)		HFS6	630	610
	8	S (ライトグレー)		HFS8 HFS8-45	770	750

■固定サイズ(エラストマ)

型式	No.	色	長さ m	対応フレーム(シリーズ)	¥基準単価	¥スライド単価
HSCB	5	S (ライトグレー)	2.7	HFS5	350	330
	6			HFS6	400	380
	8			HFS8 HFS8-45	820	800

Order 注文例: 型式 HSCA6, 色 B, 長さ 12

Delivery 出荷日: 2 日目発送

Alteration 追加加工: 型式 HSCA8, 色 S, SET

■HSCA、HSCLのセット販売について

No.	HSCA	HSCL
5	15,400(¥154/本)	15,800(¥158/本)
6	15,800(¥158/本)	17,200(¥172/本)
8	19,000(¥190/本)	20,800(¥208/本)
845	21,000(¥210/本)	22,400(¥224/本)

■装着方法

Ex Example 使用例: 溝カバー使用例, プレート受けカバー使用例

■HSCL(樹脂ソフト)の特長  
HSCA(樹脂)と比較し、軟性に優れます。溝に挿入しやすく、またはさみで簡単にカットできます。

○HSCA(樹脂)、HSCL(樹脂ソフト)の軟性比較

型式	HSCA	HSCL
たわみ量 mm	0.5	2

【測定方法】  
HSCA、HSCLを横向きに置き、上から500gの荷重をかけて、たわみ量を測定。

SLOT COVERS  
溝カバー

スポンジタイプ・アルミ薄型タイプ・アルミタイプ

規格変更  
紫文字表示

CADデータフォルダ名: 42\_Accessories

RoHS

■スポンジタイプ

HFS5シリーズ用 HSCJ5 HSCJF5  
HFS6シリーズ用 HSCJ6 HSCJF6  
HFS8、HFS8-45シリーズ用 HSCJ8 HSCJF8

Type	材質	色	耐熱温度
HSCJ	クロロレンゴムスポンジ	黒	100°C
HSCJF	シリコンゴムスポンジ	朱	200°C

■指定サイズ(スポンジ)

型式	Type	No.	色	長さ 指定1mm単位	対応フレーム(シリーズ)	¥基準単価/m
HSCJ	HSCJF	5	B (黒) R (朱)	100~3000	HFS5	530
		6			HFS6	630
		8			HFS8 HFS8-45	720

Order 注文例: 型式 HSCJ6, 色 B, 長さ 12

Delivery 出荷日: 2 日目発送

Price 価格: 基準単価/m×指定全長=販売単価  
ex: HSCJF6-B-800 630×0.8m=500円 (1円単位は切り捨て)

RoHS

■アルミ薄型タイプ  
■アルミタイプ

Type	材質	S 表面処理
HSCZ・HSCM	アルミ(A6063S-T5)	アルマイト処理

溝カバー (アルミ薄型)

HFS5シリーズ用 HSCZ5  
HFS6シリーズ用 HSCZ6  
HFS8シリーズ用 HSCZ8  
HFS8-45シリーズ用 HSCZ845

溝カバー (アルミ)

HFS5シリーズ用 HSCM5  
HFS6シリーズ用 HSCM6  
HFS8、HFS8-45シリーズ用 HSCM8

■指定サイズ(アルミ薄型)

型式	長さ 指定1mm単位	対応フレーム(シリーズ)	¥基準単価 300mm未満	¥スライド単価 300mm未満	¥基準単価/m 300mm以上	¥スライド単価 300mm以上
HSCZ	50~2500	HFS5	450	240	660	500
		HFS6	490	280	690	530
		HFS8	520	300	710	550
		HFS8-45	520	300	710	550

■指定サイズ(アルミ)

型式	長さ 指定1mm単位	対応フレーム(シリーズ)	¥基準単価/m
HSCM	50~4000	HFS5	1,050
		HFS6	1,250
		HFS8 HFS8-45	1,540

Order 注文例: 型式 HSCZ5, 長さ 100

Delivery 出荷日: 1 日目発送

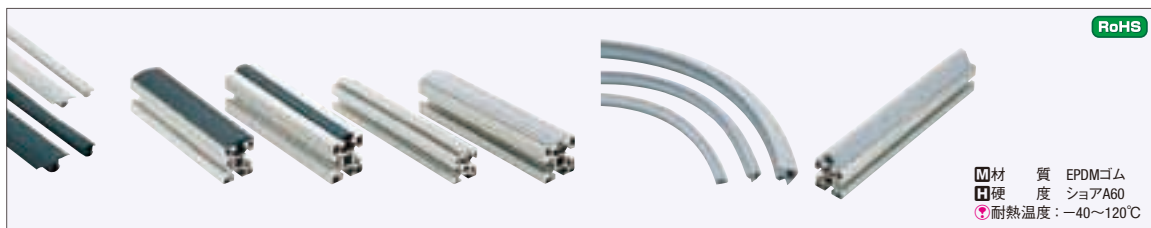
Price 価格: 基準単価/m×指定全長=販売単価  
ex: HSCZ8-800 710×0.8m=560円 (1円単位は切り捨て)

42  
アルミ薄型タイプ  
へはハブフィルタ



# すべり止めカバー/シールカバー/安全保護カバー/パネルスペーサ/シールタイプマグネットキャッチ

CADデータフォルダ名: 42\_Accessories



### すべり止めカバー

シリーズ	製品名	寸法 (mm)
HFS5シリーズ用	HSCG5 HSCGF5	16
HFS6シリーズ用	HSCG6 HSCGF6	28.5
HFS8シリーズ用	HSCG8 HSCGF8	37
HFS8-45シリーズ用	HSCG845 HSCGF845	41

### シールカバー

シリーズ	製品名	寸法 (mm)
HFS5シリーズ用	HSC5 HSCF5	14
HFS6シリーズ用	HSC6 HSCF6	14
HFS8・HFS8-45シリーズ用	HSC8 HSCF8	16.5

### 安全保護カバー

シリーズ	製品名	寸法 (mm)
HFS5シリーズ用	HSCD5 HSCDF5	18
HFS6シリーズ用	HSCD6 HSCDF6	23
HFS8・HFS8-45シリーズ用	HSCD8 HSCDF8	32
HFS6 (30mm角) シリーズ用	HSCWF6	37
HFS8 (40mm角) シリーズ用	HSCWF8	47

#### 固定サイズ

Type	No.	色	長さ m	対応フレーム (タイプ)	¥基準単価 1~8本	¥スライド単価 9~20本
HSCG	5	B (黒)	12	HFS5	5,730	5,440
	6			HFS6	8,200	7,790
	8			HFS8	9,870	9,380
HSC845	5	S (ライトグレー)	12	HFS8-45	10,270	9,760
	6			HFS5	6,290	5,980
	8			HFS6	6,410	6,090
HSCK	5	S (ライトグレー)	12	HFS8・HFS8-45	7,320	6,950
	6			HFS5	6,460	6,140
	8			HFS6	8,870	8,430
HSCD	6	S (ライトグレー)	12	HFS8・HFS8-45	13,540	12,860
	8					

#### 指定サイズ

Type	No.	色	長さ 指定1mm単位	対応フレーム (タイプ)	¥基準単価/m
HSCGF	5	B (黒)	50~3000	HFS5	620
	6			HFS6	830
	8			HFS8	960
HSCKF	5	S (ライトグレー)	50~3000	HFS8-45	980
	6			HFS5	670
	8			HFS6	680
HSCDF	5	S (ライトグレー)	50~2000	HFS8・HFS8-45	750
	6			HFS5	860
	8			HFS6	1,080
HSCWF	6	S (ライトグレー)	50~2000	HFS8・HFS8-45	1,540
	8			HFS6	1,910
				HFS8	2,180

安全保護カバーはライトグレーしか選択できません。表示数量超えはお見積り

安全保護カバーはライトグレーしか選択できません。

Order 注文例: 型式 HSCG6 - 色 B - 長さ 12  
HSCGF845 - S - 1520

Delivery 出荷日: 2 日目発送

Price 価格: 基準単価/m×指定全長=販売単価  
ex: HSCGF5-B-800  
620×0.8m=490円 (1円単位は切り捨て)



### パネルスペーサ

Type	色	材質	耐熱温度
HSCSF	黒	EPDM	-40~120°C
	ライトグレー		
	エコノミー		
	ライトグレー	オレフィン系エラストマ	-20~80°C

#### 固定サイズ

Type	No.	色	長さ m	対応フレーム (シリーズ)	¥基準単価 1~8本	¥スライド単価 9~50本
HSCS	5	B (黒)	12	HFS5	3,500	3,330
	6			HFS6	5,040	4,790
	8			HFS8	7,310	6,970
HSCSF	5	S (ライトグレー)	12	HFS8-45	7,310	6,970
	6			HFS5	22,000	20,900
	8			HFS6	22,000	20,900

表示数量超えはお見積り

Order 注文例: 型式 HSCS5 - 色 B - 長さ 12  
HSCSF5 - SE - 1520

Delivery 出荷日: 2 日目発送

Price 価格: 基準単価/m×指定全長=販売単価  
ex: HSCSF5-B-800  
640×0.8m=510円 (1円単位は切り捨て)

### シールタイプマグネットキャッチ

Type	色	材質	耐熱温度
HSMG	①スポンジ	異方性フェライト磁石	50°C
	②クロロレン		

Type	No.	色	長さ mm	対応フレーム (タイプ)	マグネットタイプ	100mmあたり吸着力 (g)	表面磁束密度ガウス (G)	¥基準単価 1~4コ	¥スライド単価 5~20コ
HSMG	6	B (黒)	1000	HFS6	異方性フェライト磁石 (プラスチックマグネット)	75	500	1,950	1,730
	8			HFS8(-45)				2,260	1,980

①N極にはNマークがついています。取付については、使用例をご参照ください。  
②吸着力は常温 (20°C) での参考値です。扉の枠に貼付け、簡易なマグネットキャッチとしてご利用頂けます。  
③吸着力はHSMG同士を吸着させた場合の参考値です。  
④ハサミで簡単にカットできます。  
⑤表示数量超えはお見積りとなります。

Order 注文例: 型式 HSMG6 - 色 B

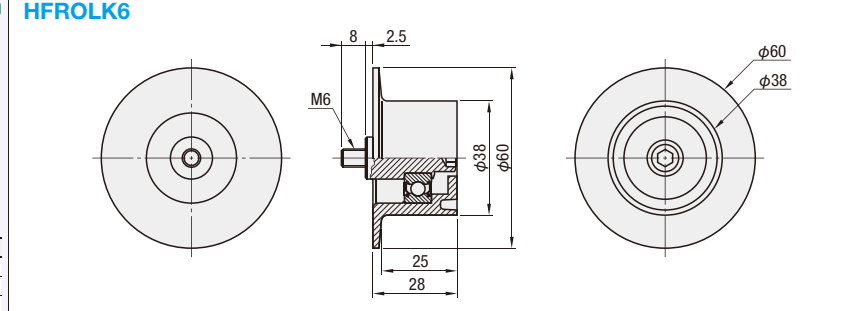
Delivery 出荷日: 2 日目発送

Price 価格: 基準単価/m×指定全長=販売単価  
ex: HSMG6-B-1000  
1000×0.8m=800円 (1円単位は切り捨て)

ONE-SIDED ROLLERS FOR ALUMINUM EXTRUSIONS ROLLERS FOR ALUMINUM FRAMES  
**アルミフレーム用片持ちローラ/アルミフレーム用ローラ**

CADデータフォルダ名: 42\_Accessories

**■アルミフレーム用片持ちローラ** RoHS **HFROLK6**



部品名	材質	表面処理
ローラ	6ナイロン	—
軸部	SS400	三価クロメート
ベアリング	SUJ2	—

型式 Type	対応フレーム (シリーズ)	色	耐荷重 N (kgf)	¥基準単価 1~2パック	¥スライド単価 3~
<b>HFROLK6</b>	HFS6	黒	50N (5kgf)	6,500	6,170

**Order 注文例** 型式 **HFROLK6**

**Delivery 出荷日** 在庫品 翌日出荷 **P89**  
 \*ご希望によりPM5:00迄、当日出荷受付致します。

**Example 使用例**

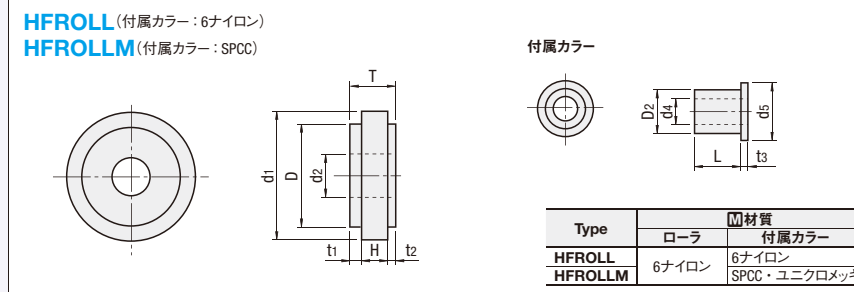


HFS6-3030, HFROLK, 長ナット (P.584), 搬送物

**■アルミフレーム用ローラ**

**HFROLL** (付属カラー: 6ナイロン)  
**HFROLLM** (付属カラー: SPCC)

付属カラー




Type	ローラ	材質
<b>HFROLL</b>	6ナイロン	6ナイロン
<b>HFROLLM</b>	6ナイロン	SPCC・ユニクロメッキ

型式 Type	No.	対応フレーム (シリーズ)	H	D	T	t1	t2	d1	d2	色	ベアリング	付属品					耐荷重 N (kgf)	<b>HFROLL</b>		<b>HFROLLM</b>	
												カラー	個数	¥基準単価	¥スライド単価	¥基準単価		¥スライド単価	1~9コ	10~	1~9コ
<b>HFROLL</b> <b>HFROLLM</b>	5	HFS5	6	24	15	4	5	29	9.2	黒	無	16.5	1.5	9	13	1	49 (5)	662	628	670	640
	6	HFS6	7.8	20.8	5	8	—	—	—	黒	有	22.3	—	6.2	—	—	98 (10)	300	285	520	460
	8	HFS8*HFS8-45	9.8	26	27.8	8	10	39.5	10	黒	有	13.4	1.6	10	14	2	147 (15)	1,099	1,044	1,290	1,160

**Order 注文例** 型式 **HFROLL6**

**Example 使用例**



20mm角 HFROLL5 HFROLLM5, 30mm角 HFROLL6 HFROLLM6, 40mm角 HFROLL8 HFROLLM8

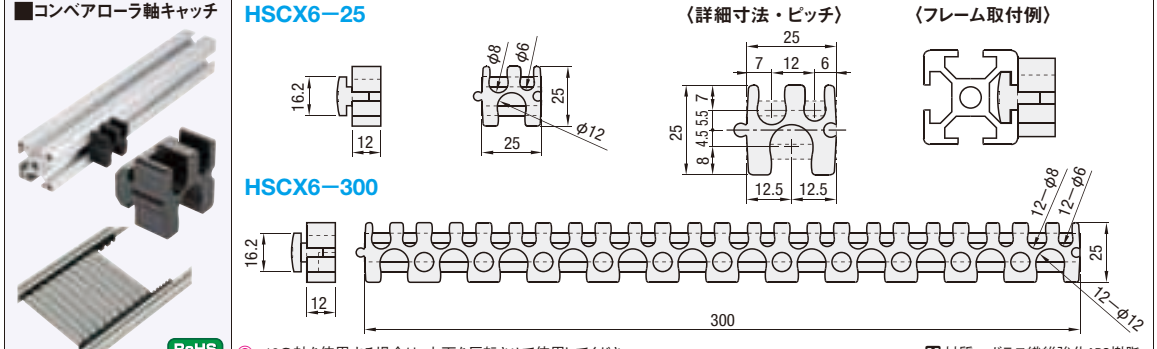
**Delivery 出荷日** 在庫品 翌日出荷 **P89**  
 \*ご希望によりPM5:00迄、当日出荷受付致します。

CONVEYOR ROLLER SHAFTS CATCHER PLASTICS RAILS FOR ALUMINUM FRAMES  
**コンベアローラ軸キャッチ/すべりカバー**

CADデータフォルダ名: 42\_Accessories

**■コンベアローラ軸キャッチ** RoHS **HSCX6-25** **HSCX6-300**

(詳細寸法・ピッチ) (フレーム取付例)



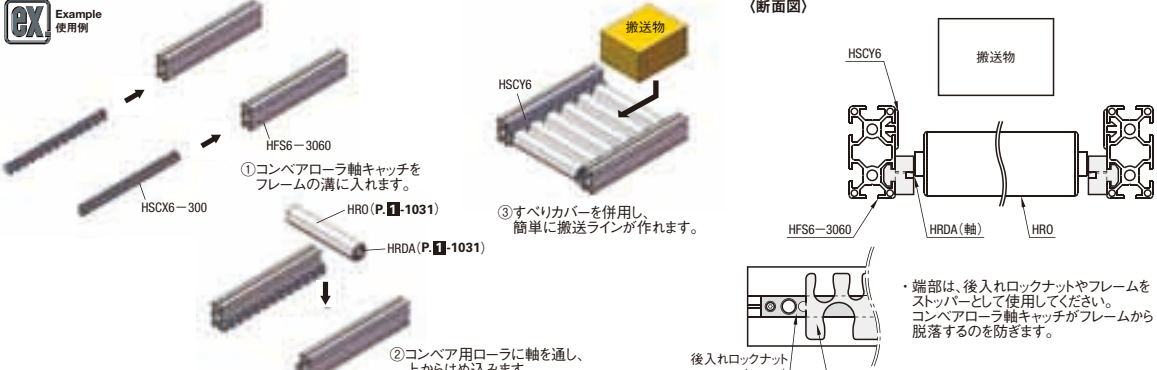
①φ12の軸を使用する場合は、上下を反転させて使用してください。 □材質 ガラス繊維強化ABS樹脂

型式 Type	No.	L	対応フレーム (シリーズ)	対応ローラ 軸径	¥基準単価 1~9コ	¥スライド単価 10~
<b>HSCX</b>	6	25 300	HFS6	φ6 φ8 φ12	390 1,780	370 1,680

**Order 注文例** 型式 **HSCX6-300**

**Delivery 出荷日** 在庫品 翌日出荷 **P89**  
 \*ご希望によりPM5:00迄、当日出荷受付致します。

**Example 使用例**

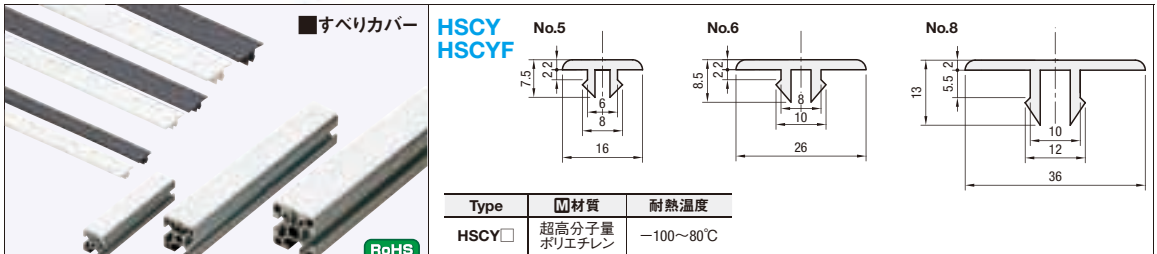


HSCX6-300, HFS6-3060, HRO (P.11031), HRDA (P.11031), 搬送物, HSCY6, HSCYF, HNT6 (P.582), HSCX6-300

①コンベアローラ軸キャッチをフレームの溝に入れます。  
 ②コンベアローラに軸を通し、上からはめ込みます。  
 ③すべりカバーを併用し、簡単に搬送ラインが作れます。

・端部は、後入れロックナットやフレームをストッパーとして使用してください。コンベアローラ軸キャッチがフレームから脱落するのを防ぎます。

**■すべりカバー** **HSCY HSCYF**



Type	材質	耐熱温度
<b>HSCY</b>	超高分子量ポリエチレン	-100~80°C

**■固定サイズ**

型式 Type	No.	色	長さ m	対応フレーム (シリーズ)	¥基準単価 1~8本	¥スライド単価 9~50
<b>HSCY</b>	5	W(白)	2	HFS5	1,800	1,710
	6	B(黒)		HFS6	2,600	2,470
	8	B(黒)		HFS8*	4,100	3,890

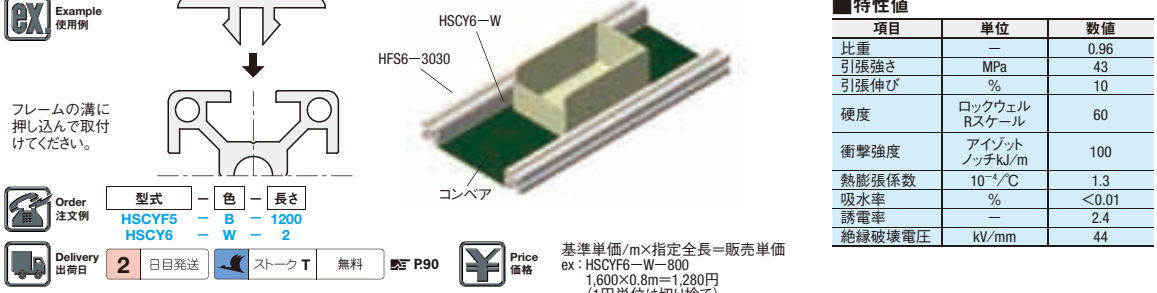
\*HFS8-45シリーズには使用できません。 \*表示数量を超えは見積り

**■指定サイズ**

型式 Type	No.	色	長さ 1mm単位	対応フレーム (シリーズ)	¥基準単価/m
<b>HSCYF</b>	5	W(白)	50~2000	HFS5	1,200
	6	B(黒)		HFS6	1,600
	8	B(黒)		HFS8*	2,350

\*HFS8-45シリーズには使用できません。

**Example 使用例**



HSCY6-W, HFS6-3030, コンベア

フレームの溝に押し込んで取付けてください。

**Order 注文例** 型式 **HSCYF5** 色 **B** 長さ **1200**  
**HSCY6** 色 **W** 長さ **2**

**Delivery 出荷日** 2 日目発送 ストックT 無料 **P90**

**Price 価格** 基準単価/m×指定全長=販売単価  
 ex: HSCYF6-W-800 1,600×0.8m=1,280円 (1円単位は切り捨て)

**■特性値**

項目	単位	数値
比重	—	0.96
引張強さ	MPa	43
引張伸び	%	10
硬度	ロックウェル Rスケール	60
衝撃強度	アイゾット ノッチkJ/m	100
熱膨張係数	10 <sup>-4</sup> /°C	1.3
吸水率	%	<0.01
誘電率	—	2.4
絶縁破壊電圧	kV/mm	44

42 (アルミフレーム用)



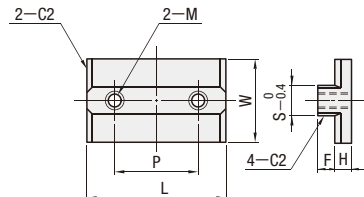
# アルミフレーム用スライダ

## ■アルミフレーム用スライダ タップタイプ

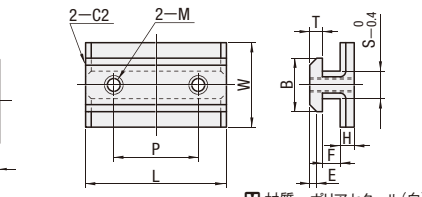


RoHS

### HFAFSTA (タップタイプ 返し無し)



### HFAFSTB (タップタイプ 返しあり)



材質 ポリアセタール(白)

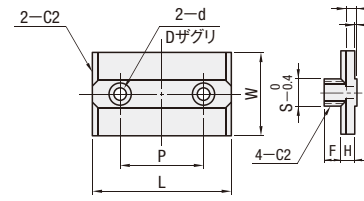
型式 Type	No.	対応フレーム (シリーズ)	H	F	S	T	E	B	L	P	W	M	適用ボルト ボルト		¥基準単価	¥スライド単価
													1~9コ	10~		
HFAFSTA	5	HFS5	5	3	5.8				35	20	18	3	M3		740	700
	5L			3	5.8				70	55	18	3	M3		1,250	1,190
	6L			4	7.8				40	24	24	4	M4		720	680
	6L	HFS8・HFS8-45		4	7.8				80	66	24	4	M4		1,220	1,160
	8			6	9.8				50	30	30	5	M5		820	780
	8L			6	9.8				100	80	30	5	M5		1,390	1,320
HFAFSTB	5	HFS5	5	5.8	3.5	3	10	35	20	18	3	M3		890	830	
	5L			5.8	3.5	3	10	70	55	18	3	M3		1,440	1,420	
	6			7.8	5.3	3.5	14.1	40	24	24	4	M4		890	840	
	6L	HFS8・HFS8-45		7.8	5.3	3.5	14.1	80	66	24	4	M4		1,510	1,430	
	8			9.8	4.5	2.5	19	50	30	30	5	M5		1,120	1,060	
	8L			9.8	4.5	2.5	19	100	80	30	5	M5		1,900	1,800	

## ■アルミフレーム用スライダ ザグリタイプ

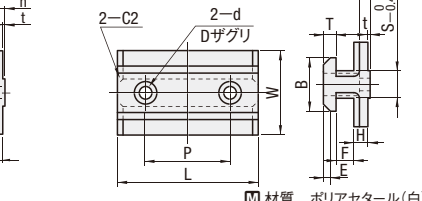


RoHS

### HFAFSZA (ザグリタイプ 返し無し)



### HFAFSZB (ザグリタイプ 返しあり)



材質 ポリアセタール(白)

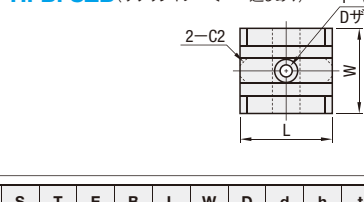
型式 Type	No.	対応フレーム (シリーズ)	H	F	S	T	E	B	L	P	W	D	d	h	t	適用ボルト・ナット ボルト ナット		¥基準単価	¥スライド単価
																1~9コ	10~		
HFAFSZA	6	HFS6	5	4	7.8				40	24	24	6.5	3.4	0.8		CBM3-10 HNTT6-3	900	850	
	6L			4	7.8				80	66	24	6.5	3.4			CBM3-10 HNTT6-3	1,570	1,490	
	8			6	9.8				50	30	30	8	4.5			CBM4-12 HNTT8-4	930	880	
	8L	HFS8・HFS8-45		6	9.8				100	80	30	8	4.5			CBM4-12 HNTT8-4	1,620	1,540	
	6			2.5	7.8	5.3	3.5	14.1	40	24	24	6.5	3.4			CBM3-10 HNTT6-3	1,120	1,060	
	6L			2.5	7.8	5.3	3.5	14.1	80	66	24	6.5	3.4			CBM3-10 HNTT6-3	1,960	1,800	
HFAFSZB	6	HFS6	5	6.3	9.8	4.5	2.5	19	50	30	30	8	4.5	0.8		CBM4-12 HNTT8-4	1,200	1,140	
	8			6.3	9.8	4.5	2.5	19	100	80	30	8	4.5			CBM4-12 HNTT8-4	2,100	1,990	
	8L			6.3	9.8	4.5	2.5	19	100	80	30	8	4.5			CBM4-12 HNTT8-4	2,100	1,990	

## ■アルミフレーム用スライダ ザグリタイプ ミニ



RoHS

### HFBFSZB (ザグリタイプ ミニ 返しあり)



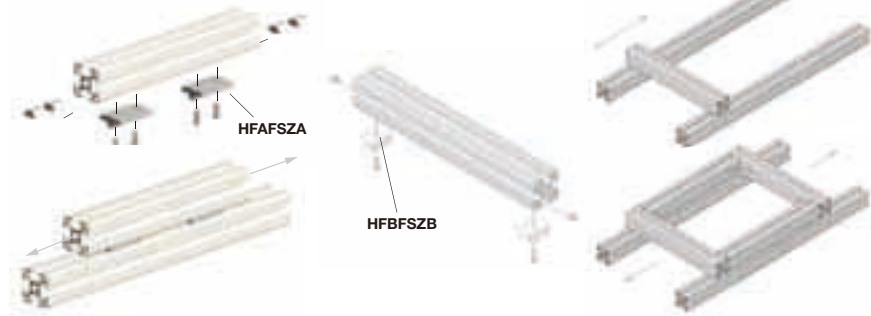
材質 ポリアセタール(白)

型式 Type	No.	対応フレーム (シリーズ)	H	F	S	T	E	B	L	W	D	d	h	t	適用ボルト・ナット ボルト ナット		¥基準単価	¥スライド単価
															1~9コ	10~		
HFBFSZB	6	HFS6	5	2.5	7.8	5.3	3.5	14.1	26	24	6.5	3.4	3.8	0.8	CBM3-10 HNTT6-3	1,040	980	
	8			6.3	9.8	4.5	2.5	19	34	30	8	4.5			CBM4-12 HNTT8-4	1,120	1,060	

Order 注文例  
型式 HFAFSTA6

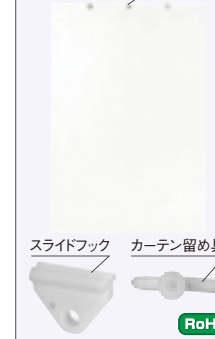
Delivery 出荷日  
在庫品 翌日出荷 P89  
ご希望によりPM5:00迄、当日出荷受付致します。

Example 使用例  
特長 アルミフレーム同士をスライドさせるのに使用します。



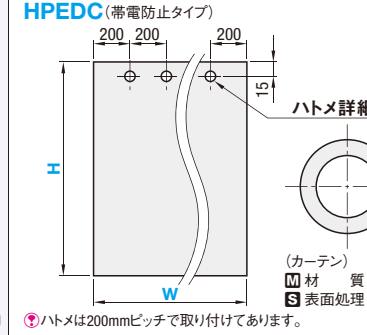
# カーテン/カーテンレール用スライダ/面ファスナー

## ■カーテン



RoHS

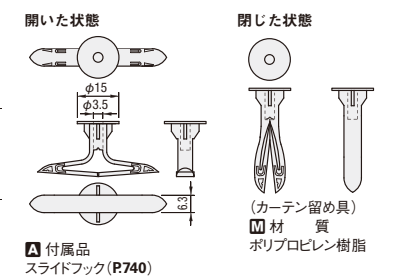
### HPEFC (標準タイプ)



材質 C5212B  
表面処理 ニッケルメッキ

ハトメは200mmピッチで取り付けられています。

### ▲付属品 カーテン留め具



材質 ポリプロピレン樹脂

## ■カーテン

型式 Type	No.	高さ(H) 指定100mm単位	幅(W) 指定200mm単位	使用シート P734
HPEFC	6 8	1200~2400	600~1200	HPEDT0.2
HPEDC				HPEDT0.2

Price 価格	H	No.6 ¥基準単価 1~4枚			
		HPEFC6	HPEDC6		
		W	W		
	1200	600	800	1000	1200
	1300	2,380	3,080	3,900	4,760
	1400	2,430	3,130	3,950	4,760
	1500	2,460	3,180	4,000	4,830
	1600	2,510	3,230	4,060	4,880
	1700	2,560	3,280	4,110	4,950
	1800	2,610	3,330	4,160	5,010
	1900	2,660	3,380	4,210	5,060
	2000	2,700	3,430	4,260	5,110
	2100	2,750	3,480	4,310	5,160
	2200	2,800	3,530	4,360	5,210
	2300	2,850	3,580	4,410	5,260
	2400	2,900	3,630	4,460	5,310
	No.8UP料金 (No.6単価+)	40	60	80	100

Alteration 追加加工  
型式 H - H - W - (LHC・RHC)  
HPEDC6 - H2000 - W1000 - LHC50 - RHC100

Alterations	左端ハトメ追加		右端ハトメ追加	
	LHC	RHC	LHC	RHC
Code	LHC	RHC	LHC	RHC
Spec.	左端部にハトメを追加します。 LHC=指定10mm単位 ①20≦LHC≦140 ②スライドフックが1セットとカーテン留め具が1個追加されます。	右端部にハトメを追加します。 RHC=指定10mm単位 ①20≦RHC≦140 ②スライドフックが1セットとカーテン留め具が1個追加されます。	LHC	RHC
¥/1Code	No.6:700 No.8:720	No.6:700 No.8:720	No.6:700 No.8:720	No.6:700 No.8:720

## ■カーテンレール用スライダ (1パック50個)



### HCRS5 HCRS6 HCRS8

※HCRS8は8-45シリーズと兼用です。

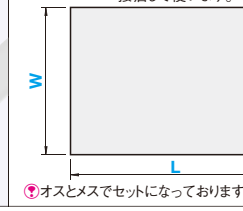
型式 Type	No.	W	h	L	w1	d	D	A	T	B	¥基準単価 1~9パック	¥スライド単価 10~20
HCRS	5	11	3.5	18.5	5	6	12	18	3	7	2,070	1,960
	6	15	4	24	7	7	14	19	6	9	2,140	2,030
	8	19	7.5	31.5	9	10	18	25	6	12	2,350	2,230

①表示数量超えはお見積り

## ■面ファスナー



### HPMT



材質 6ナイロン

Order 注文例  
型式 HCRS5

Delivery 出荷日  
在庫品 翌日出荷 P89  
ご希望によりPM5:00迄、当日出荷受付致します。

型式 Type	幅 W (mm)	長さ L (m)	¥基準単価 1~9本	¥スライド単価 10~20
HPMT	50	1	1,000	950

①ハサミで切断できます。

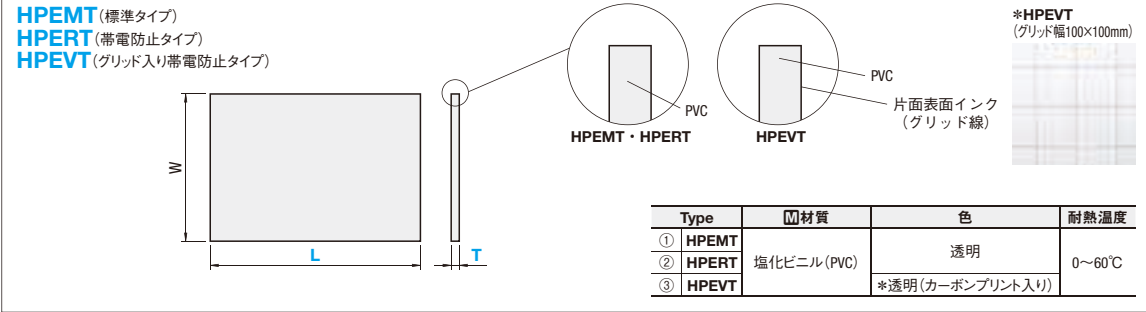
②表示数量超えはお見積り

Order 注文例  
型式 HPMT50 - 1

Delivery 出荷日  
2 日目発送

# 塩ビシート/シート押さえ

—標準タイプ・帯電防止タイプ・グリッド入り帯電防止タイプ—

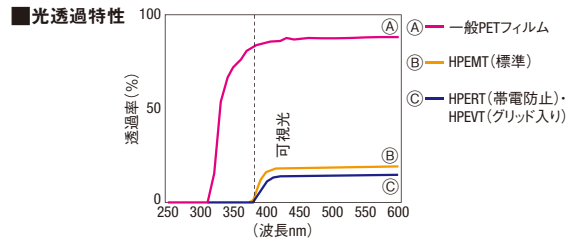


型式 Type	T(呼び)	長さ L(m)	厚さ T(実寸)	幅 W(m)	質量(kg)*			L1		L10		L50	
					L1	L10	L50	¥基準単価	¥スライド単価	¥基準単価	¥スライド単価	¥基準単価	¥スライド単価
HPEMT	0.2	1 10 50	0.2	1.2	0.3	4.2	16.2	1~9本	10~50	1~9本	10~50	1~9本	10~50
HPERT								510	480	3,820	3,630	15,550	14,770
HPEVT								700	660	5,880	5,580	26,880	25,530
								750	710	6,250	5,940	28,560	27,130

①m単位の指定です。 \*紙芯を含んだ質量です(L1を除く)。 ②表示数量超えはお見積り

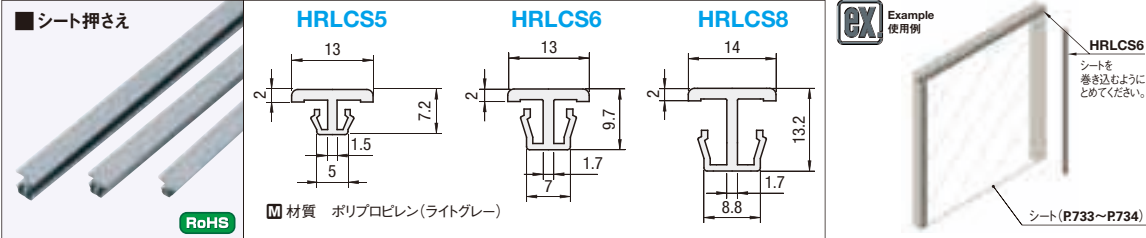
Order 注文例 型式 HPEMT0.2 - L 50 Delivery 出荷日 2 日目発送 ストック T 無料 ③ P90

項目	方向	値	
		HPEMT (標準タイプ)	HPERT・HPEVT (帯電防止・グリッド入り帯電防止タイプ)
抗張力	縦	300kgf/cm <sup>2</sup>	290kgf/cm <sup>2</sup>
	横	265kgf/cm <sup>2</sup>	260kgf/cm <sup>2</sup>
引裂力	縦	1520gf	1500gf
	横	1430gf	1450gf
耐熱性	—	60°C	60°C
表面固有抵抗	—	10 <sup>16</sup> Ω	10 <sup>12</sup> Ω



項目	耐薬品性	HPEMT (標準タイプ)	HPERT (帯電防止タイプ)	HPEVT (グリッド入り帯電防止タイプ)
		油	○	○
酸	△	△	×	
アルカリ	○	○	×	
溶剤(トルエン・アセトン・酢酸エチル)	×	×	×	

○=良、△=可、×=不可 ④HPEVTはグリッド部分のインクが変色するため、耐薬品性はありません。  
⑤防炎性はありません。(ただし、塩ビには自己消火性の特性があります。)  
⑥可塑剤としてフタル酸エステル類が多量に含まれるため、クリーンルームへの適用には向きません。

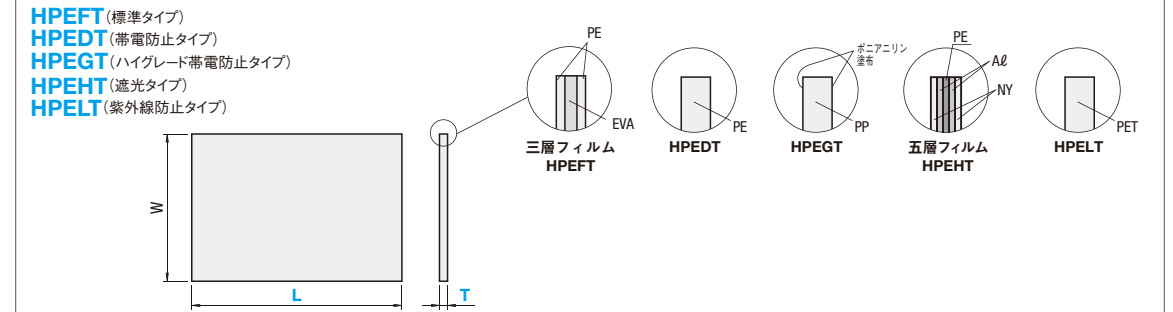


型式	長さ 指定1mm単位	質量 kg/m	対応フレーム (シリーズ)	¥基準単価/m
HRLCS5	50~2000	0.045	HFS5	410
HRLCS6		0.064	HFS6	460
HRLCS8		0.072	HFS8	530

Order 注文例 型式 HRLCS5 - 長さ 500 Delivery 出荷日 2 日目発送 ストック T 無料 ③ P90

# 非塩ビシート

—標準タイプ・帯電防止タイプ・ハイグレード帯電防止タイプ・遮光タイプ・紫外線防止タイプ—



型式 Type	T(呼び)	長さ L(m)	厚さ T(実寸)	幅 W(m)	質量(kg)*			L1		L10		L50	
					L1	L10	L50	¥基準単価	¥スライド単価	¥基準単価	¥スライド単価	¥基準単価	¥スライド単価
HPEFT	0.2	1 10 50	0.2	1.2	0.4	4.2	13.1	600	570	4,500	4,270	18,300	17,380
HPEDT								1,000	950	7,360	7,000	33,600	31,920
HPEGT					0.22	1.1	0.3	2.6	12.7	2,250	2,130	16,500	15,670
HPEHT					0.18	1.2	0.3	2.5	12.6	1,300	1,230	11,600	11,020
HPELT					0.19	0.82	0.2	2.4	12.0	950	900	7,500	7,120

④HPEHT(遮光タイプ)の遮光率は99.9%です。 ⑤表示数量超えはお見積り

Order 注文例 型式 HPEHT0.2 - L 50 Delivery 出荷日 2 日目発送 ストック T 無料 ③ P90

型式 Type	T(呼び)	長さ L(m)	厚さ T(実寸)	幅 W(m)	質量(kg)*			L1		L10		L50	
					L1	L10	L50	¥基準単価	¥スライド単価	¥基準単価	¥スライド単価	¥基準単価	¥スライド単価
HPEFT	0.2	1 10 50	0.2	1.2	0.4	4.2	13.1	600	570	4,500	4,270	18,300	17,380
HPEDT								1,000	950	7,360	7,000	33,600	31,920
HPEGT					0.22	1.1	0.3	2.6	12.7	2,250	2,130	16,500	15,670
HPEHT					0.18	1.2	0.3	2.5	12.6	1,300	1,230	11,600	11,020
HPELT					0.19	0.82	0.2	2.4	12.0	950	900	7,500	7,120

④m単位の指定です。 \*紙芯を含んだ質量です(L1を除く)。 ⑤表示数量超えはお見積り

Order 注文例 型式 HPEHT0.2 - L 50 Delivery 出荷日 2 日目発送 ストック T 無料 ③ P90

項目	方向	値				
		標準タイプ	帯電防止タイプ	ハイグレード帯電防止タイプ	遮光タイプ	紫外線防止タイプ
抗張力	縦	343kgf/cm <sup>2</sup>	242kgf/cm <sup>2</sup>	360kgf/cm <sup>2</sup>	463kgf/cm <sup>2</sup>	714kgf/cm <sup>2</sup>
	横	329kgf/cm <sup>2</sup>	225kgf/cm <sup>2</sup>	380kgf/cm <sup>2</sup>	433kgf/cm <sup>2</sup>	670kgf/cm <sup>2</sup>
引裂力	縦	93gf	536gf	1400gf	144gf	1490gf
	横	100gf	704gf	1200gf	154gf	1400gf
耐熱性	—	110°C	80°C	80°C	80°C	80°C
表面固有抵抗	—	10 <sup>14</sup> Ω	10 <sup>12</sup> Ω	10 <sup>9</sup> Ω	—	—

シート	測定方法	SIM法			
		マロン酸ジエチル	酢酸エチル	フタル酸ジブチル	フタル酸ジノクチル
帯電防止タイプ	アウトガス	検出限界以下	検出限界以下	検出限界以下	検出限界以下
	60°C60min. 検出限界	2.5ng/g	2.5ng/g	5.0ng/g	25.0ng/g
ハイグレード帯電防止タイプ	アウトガス	85°C×16hrで炭化水素化合物総量167µg/gと			検出限界以下
	85°C16hr 検出限界	—			25.0ng/g

SIM: Select Ion Monitoringでガスクロ分析の一種です。あらかじめ登録した分子量の物質のみ高い精度で定量分析します。



Order 注文例 型式 HPELT0.2 - L 50 Delivery 出荷日 2 日目発送 ストック T 無料 ③ P90



**RoHS**

■照明本体+留め具(付属品)

**LEAL5**

**LEAL6**

**LEAL8**

リード線 白+黒-

■留め具(付属品)詳細寸法

LEAL5用

LEAL6用

LEAL8用

■ケーブル部詳細

最小曲げ半径R11.2

部品名	材質	S表面処理
本体	アルミ	アルマイト処理
表面カバー	シリコン	-
留め具	ポリアミド	-
取付けネジ	SUS304	-
ケーブル	PVC	-

●ACアダプターが必要な場合は、P994をご覧ください。  
●ON・OFFスイッチが必要な場合は、P994をご覧ください。

型式	Type	No.	L1* (全長)	色	P	L2	対応フレーム	取付けネジ	LED素子数	照度 (ルクスlx)		光束 (lm)	入力電圧 (V)	入力電流 (mA)	消費電力 (W)	温度範囲 (℃)	色温度 (ケルビンK)	保護等級 (IP規格)	配光角度	質量 (g)	¥基準単価			¥スライド単価																
										lx/0.5m	lx/1m										1~4コ	5~9	10~	1~4コ	5~9	10~														
LEAL	5	190	180	175	HFS5	M2×8 皿タッピングネジ	7	210	60	6W	135	70	1.68	140	3.36	10	5500	IP67	約120°	16	3,500	3,320	3,150	1,050	840	760														
		340	330	325																	32	5,000	4,750	4,510																
		490	480	475																	21	540	180	10W	405	48	6,600	6,270	5,950											
		640	630	625																	28	700	240	20W	540	280	6,720	6,420	6,120											
		195	182.5	175																	7	210	60	6W	135	70	1.68	140	3.36	10	5500	IP67	約120°	26	3,600	3,420	3,250	1,050	840	760
		345	332.5	325																	14	370	120	10W	270	52	5,200	4,940	4,690											
	6	495	482.5	475	HFS6	M3×10 皿タッピングネジ	21	540	180	10W	405	210	5.04	210	5.04	10	5500	IP67	約120°	78	6,700	6,360	6,040	1,050	840	760														
		645	632.5	625																	28	700	240	20W	540	280	6,720	6,420	6,120											
		195	184.5	175																	7	210	60	6W	135	70	1.68	140	3.36	10	5500	IP67	約120°	46	3,700	3,510	3,330	1,050	840	760
		345	334.5	325																	14	370	120	10W	270	52	5,200	4,940	4,690											
		495	484.5	475																	21	540	180	10W	405	210	5.04	210	5.04	10	5500	IP67	約120°	92	5,300	5,030	4,780	1,050	840	760
		645	634.5	625																	28	700	240	20W	540	280	6,720	6,420	6,120											

\*留め具が樹脂の為、本体とのはめ具合の調整により全長(L1)より+5mmの変動があります。  
●留め具をスライドさせて本体に取り付ける為、全長よりも両側約15mmずつ取付けスペースを確保してください。  
●留め具単体、照明本体単体での取り扱いにはごさいません。  
●調光はできません。調光機能付きは、P976または、P984をご覧ください。  
●各項目の詳細については、P995の用語集を参照ください。●発光色の波長については、P996を参照ください。  
●ご注文時・取付時には、P996の「ご使用にあたって」をご確認ください。  
●LED素子には発光色・明るさにバラつきがある為、同じ型式でも若干発光色・明るさが異なる場合があります。

Order 注文例: 型式 L1 色 Delivery 在庫品 翌日出荷 P.89

●取付方法(後入れでの取付が可能です。)

- 照明本体をアルミフレームの溝に入れる
- 留め具を両端から入れる
- 留め具のクチバシの長い方を90度時計回りに回転させ、スライドさせる
- 付属のネジで留めて固定する

●設置場所について: 天井面のパネル、天板への取付も可能です。樹脂パネル・金属パネルの場合⇒ボルト・ナット(裏面用)を使用。木製の天板の場合⇒付属の木ネジ、取付部品Bを使用。

**RoHS**

**HFLGT** (蛍光灯ユニット) **PS** 適合製品

＜付属品＞  
●電源コード ON/OFF  
●取付部品A(2コ) 材質:ABS  
●取付部品B(2コ) 材質:ABS  
●十字穴付木ネジ(各2コ) 3.8×20  
●2.7×13

●HFLGCL (連結用コード)  
●HFLGCD (終端2線電源コード)

\*コンセントを使用しない場合にご利用ください。

■蛍光灯ユニット

型式	Type	W(フット)数	質量 g	W	使用電圧	周波数	消費電力	ランプ電力	蛍光灯仕様	¥基準単価	¥スライド単価
HFLGT		8	160	354	100V	50Hz 60Hz	10.5W	8W	昼白色ランプ(FL8N)	3,900	3,120
		24	260	616					高演色ランプN色(FHF24SEN)	4,950	3,960

■連結用コード・終端2線電源コード

型式	¥基準単価	¥スライド単価
HFLGCL(連結用コード)	1,050	840
HFLGCD(終端2線電源コード)	950	760

Example 使用例

Order 注文例: 型式 HFLGT24 HFLGCL Delivery 在庫品 翌日出荷 P.89

＜フレームへの取付方法＞

＜パネル・天板への取付＞

＜本体の連結について＞  
最大で5台まで連結可能です。

●連結方法①  
本体の端子部を直接連結

●連結方法②  
連結用コードを使って連結

＜設置場所について＞  
一部開口部がある場所では、右図の寸法以上の隙間を確保してください。

●ご注意とおねがい

- 屋内専用のため、5℃～35℃の範囲でご使用ください。低温では点灯しにくくなり、高温では器具の過熱により焼損の原因になります。
- 非防水ですので、水や湿気の多い場所での使用は向きません。火災や感電の原因となりますのでご注意ください。
- 密閉された空間では使用できません。

＜参考＞フレームの取付について

対応フレーム(シリーズ)	ナット*	ボルト(M-長さ)
HFS5	HNTTP5-5	M5-8
HFS6	HNTTP6-5	M5-10
HFS8	HNTTP8-5	M5-12
HFS8-45	HNTTP8-5	M5-12

\*ナットはタップ径があえばどのタイプでも取付可能です。(アルミフレーム専用ナットに限りません)



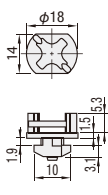


# ケーブルクランプ/ケーブルカバー

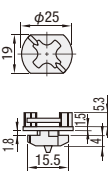
CADデータフォルダ名: 42\_Accessories



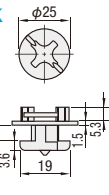
**HFCN5 PACK**  
(50個/パック)



**HFCN6 PACK**  
(50個/パック)



**HFCN8 PACK**  
(50個/パック)



材質: ポリアミド  
色: ライトグレー

手で取付けできます。

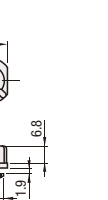
型式	対応フレーム (シリーズ)	¥基準単価	¥スライド単価
Type No.		1~2パック	3~
HFCN	5PACK	2,500	2,300
	6PACK		
	8PACK		
	HFS5 HFS6 HFS8 HFS8-45		

Alteration	Code	¥/1Code
300個セット	SET	13,500

- 1コあたり45円のお得なセットです。
- ご注文の際には数量にご注意ください。HFCN5PACK-SETを1つご注文で300コが納入されます。
- ご希望によりPM5:00迄、当日出荷受付致します。



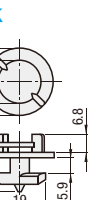
**HFC5 PACK**  
(50個/パック)



**HFC6 PACK**  
(50個/パック)



**HFC8 PACK**  
(50個/パック)



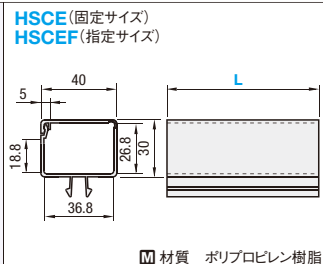
材質: ポリアミド  
色: ライトグレー

手で取付けできます。

型式	対応フレーム (シリーズ)	¥基準単価	¥スライド単価
Type No.		1~2パック	3~
HFC5	5PACK	2,300	1,740
	6PACK		
	8PACK		
	HFS5 HFS6 HFS8 HFS8-45		

Alteration	Code	¥/1Code
300個セット	SET	10,200

- 1パック50個入り
- No.8をHFS8-45シリーズで使用するとき、取付けが若干固くなります。
- ご注文の際には数量にご注意ください。HFC5PACK-SETを1つご注文で300コが納入されます。
- 1コあたり34円のお得なセットです。
- ご希望によりPM5:00迄、当日出荷受付致します。



**ケーブルカバーの使用方法**

- ① L型コネクタを取り付ける場合
- ② L型コネクタを取り付ける場合
- ③ ケーブル等をケーブルカバーに入れ、ケーブルカバーの開口部を閉めます。
- ④ ケーブルカバーの開口部を閉めます。

簡単にケーブル等を取納することができます。

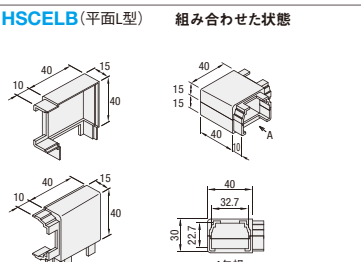
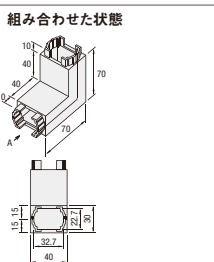
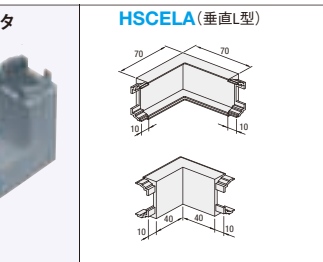
逆さまに取り付ける場合、ケーブルの重量によってはふたが開く可能性がございますのでご注意ください。

**ケーブルカバー 固定サイズ**

型式	色	L	対応フレーム (シリーズ)	¥基準単価	¥スライド単価
Type No.		m		1~5本	6~20
HSCE	S (ライトグレー)	2	HFS8	2,660	1,990

**ケーブルカバー 指定サイズ**

型式	色	L	対応フレーム (シリーズ)	¥基準単価/m
Type No.		指定1mm単位		
HSCEF	S (ライトグレー)	100~2000	HFS8	1,800



**ケーブルカバー L型コネクタ**

型式	色	¥基準単価	¥スライド単価
Type No.		1~5コ	6~20
HSCELA	S (ライトグレー)	720	610
	S (ライトグレー)	490	450

**ケーブルカバー L型コネクタ**

型式	色	¥基準単価	¥スライド単価
Type No.		1~5コ	6~20
HSCELB	S (ライトグレー)	720	610
	S (ライトグレー)	490	450

Order 注文例: 型式 HSC8 - 色 S - L 2

Delivery 出荷日: 2 日発送

在庫品 翌日出荷 P89

ご希望によりPM5:00迄、当日出荷受付致します。

2つのL型コネクタで、ケーブルダクトをアルミフレームに沿って取り付けできます。

Order 注文例: 型式 HSC8 - 色 S - L 2

Delivery 出荷日: 2 日発送

在庫品 翌日出荷 P89

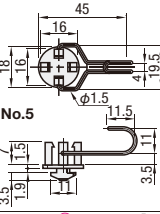
ご希望によりPM5:00迄、当日出荷受付致します。

# 小物フック/スライドフック

CADデータフォルダ名: 42\_Accessories



**HFCFJ**



**No.5**

**No.6**

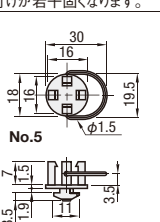
**No.8**

Type	本体	フック
HFCFJ	ポリアミド	SUS304

型式	許容荷重 (kgf)	¥基準単価	¥スライド単価	
Type No.		1~9パック	10~	
HFCFJ	1.8	3,600 (180円/1コ)	3,400 (170円/1コ)	
				5 (HFS5用)
				6 (HFS6用)
8 (HFS8(-45)用)				



**HFCFU**



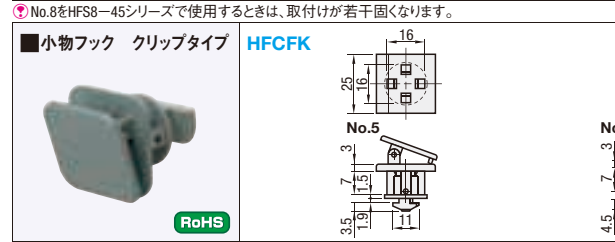
**No.5**

**No.6**

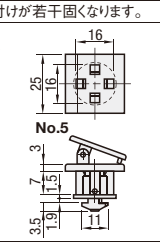
**No.8**

Type	本体	フック
HFCFU	ポリアミド	SUS304

型式	許容荷重 (kgf)	¥基準単価	¥スライド単価	
Type No.		1~9パック	10~	
HFCFU	1.8	3,600 (180円/1コ)	3,400 (170円/1コ)	
				5 (HFS5用)
				6 (HFS6用)
8 (HFS8(-45)用)				



**HFCFK**



**No.5**

**No.6**

**No.8**

Type	本体	シャフト・バネ
HFCFK	ポリアミド	SWC 三価クロメート

型式	許容荷重 (kgf)	¥基準単価	¥スライド単価	
Type No.		1~9パック	10~	
HFCFK	0.5	6,000 (300円/1コ)	5,800 (290円/1コ)	
				5 (HFS5用)
				6 (HFS6用)
8 (HFS8(-45)用)				

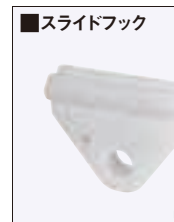
Order 注文例: 型式 HFCFJ5 HFCFU6 HFCFK8

Delivery 出荷日: 在庫品 翌日出荷 P89

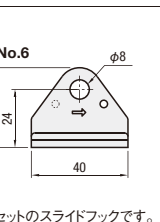
ご希望によりPM5:00迄、当日出荷受付致します。

小物フックは、フック及びクリップが取外し可能です。取付するフレーム溝の向きにあわせて付け替えてください。

取付方法: 90°回転します。



**HFCFS**



**No.6**

**No.8**

Type	本体	シャフト・バネ
HFCFS	ポリアセタール(白)	

型式	許容荷重 (kgf)	¥基準単価	¥スライド単価	
Type No.		1~9セット	10~	
HFCFS	1.0	380	360	
				6 (HFS6)
				8 (HFS8(-45))
390	370			

Order 注文例: 型式 HFCFS6

Delivery 出荷日: 在庫品 翌日出荷 P89

ご希望によりPM5:00迄、当日出荷受付致します。

1セットでスライドフックが2コ(1組分)入っています。

①矢印の方向に気をつけて、スライドフックを溝に挿入します。

②スライドフックを少し傾けながら、溝の中を矢印の方向に動かします。

③突起が穴に入り、2つのパーツが結合します。

# 一体型キャスタ&アジャスタパッド

—標準タイプ・導電タイプ・固定キャスタタイプ—

RoHS

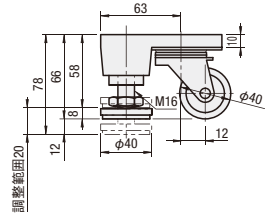
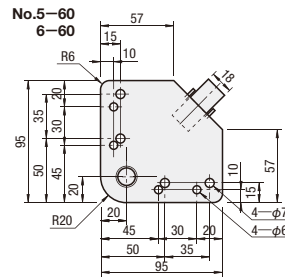


No.	型式		本体		ジャッキボルト	
	Type	車輪材質(色)	材質	表面処理	材質	表面処理
60	HCFT・HCFTK・SHCFT	ナイロン(グレー)	ADC12	黒塗装	SS400	三価クロメート
130	HCFTU	ウレタン(グリーン)	SPHC	三価クロメート(黒)	SS400	三価クロメート
250	HCFTM	MCナイロン(ブルー)	SPHC	三価クロメート(黒)	SS400	三価クロメート
350	HCFTD・SHCFTD	導電性MCナイロン(黒)	FCD45	黒塗装	SS400	三価クロメート
500						

\* HCFT8-500のみフェノール(黒)になります。  
 \* HCFTD250・350はグレー色になります。  
 \* SHCFT・SHCFTDの場合、ジャッキボルトとキャスタの材質はSUS304になります。

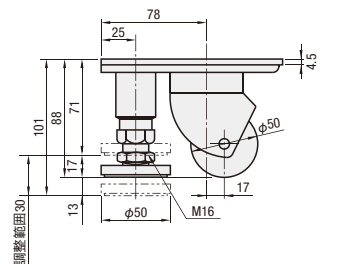
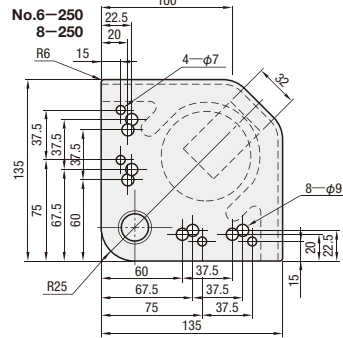
## キャスタ自在タイプ

### HCFT



適用ボルト・ナットM5/M6共用

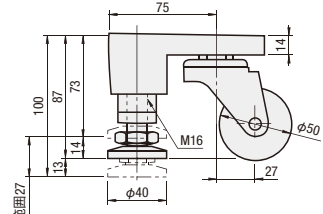
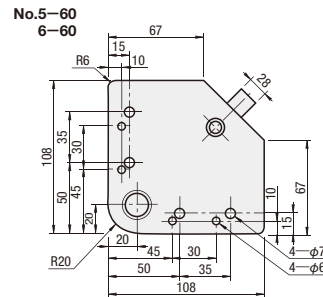
### HCFT HCFTM HCFTU HCFTD



適用ボルト・ナットM6/M8共用

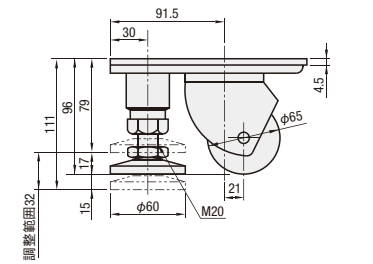
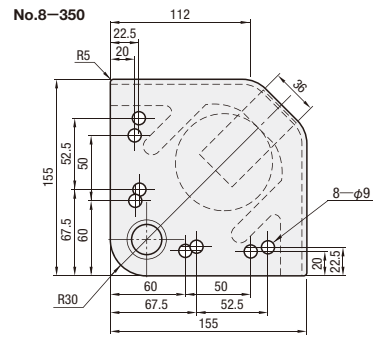
\*キャスタは全て360°回転します。

### SHCFT (導電タイプ)



適用ボルト・ナットM5/M6共用

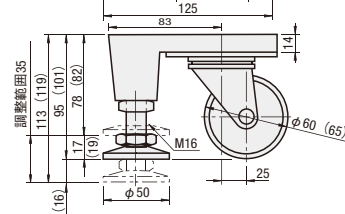
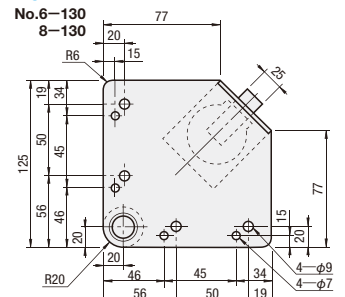
### HCFT HCFTM HCFTU HCFTD



適用ボルト・ナットM6/M8共用

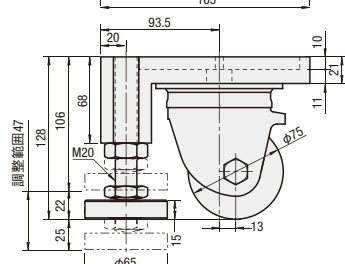
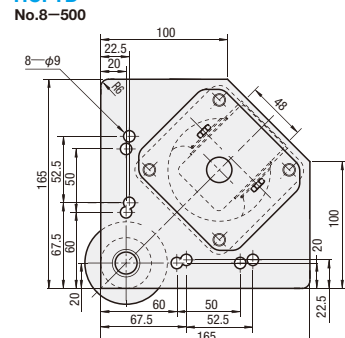
\*キャスタで移動する時は、アジャスタパッドの座を完全に引き上げてご利用ください。

### HCFT SHCFT (導電タイプ) HCFTM SHCFTD (導電タイプ) HCFTD



適用ボルト・ナットM6/M8共用

### HCFT HCFTM HCFTU HCFTD



\* ( ) の数値は導電タイプです。

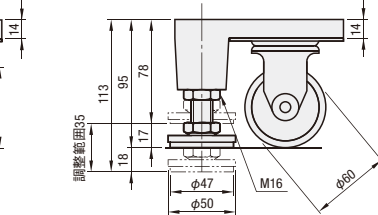
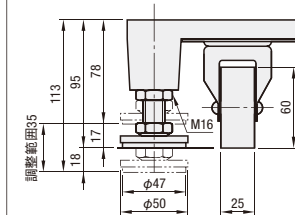
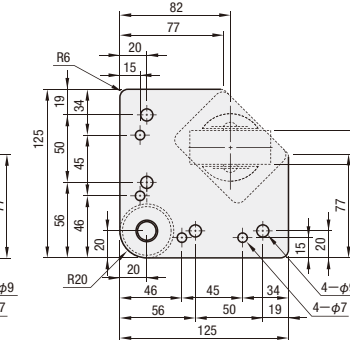
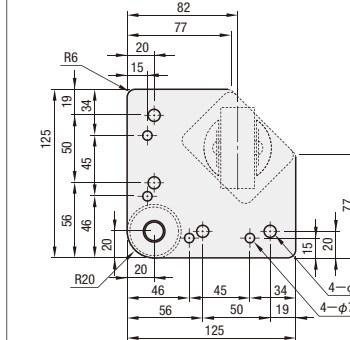
## キャスタ固定タイプ

### HCFTK-R

No.6-130  
8-130

### HCFTK-L

No.6-130  
8-130



\*キャスタは旋回しません。

キャスタタイプ	型式	No.	許容荷重 kg	質量 N	質量 g	適用ボルト・ナット			¥基準単価				
						ボルト	ナット	個数	HCFT	HCFTU	HCFTM	HCFTD	
自在	HCFT	5	60	60	588	600	CBM5-15 CBM6-15	HNTT5-5	4	3,070	-	-	-
		6	130	130	1275	1100	CBM6-20	HNTT6-6	4	4,100	-	5,670	6,670
自在	HCFTM HCFTD	8	130	130	1275	1100	CBM8-25	HNTT8-8	4	4,800	-	-	-
		6	130	130	1275	1100	CBM6-20	HNTT6-6	4	6,660	8,420	8,470	8,820
固定	HCFTK-L HCFTK-R	8	130	130	1275	1100	CBM8-25	HNTT8-8	4	7,690	9,620	9,720	9,980
		6	250	250	2452	1445	CBM6-12	HNTT6-6	4	19,100	-	22,370	25,310
自在	HCFT HCFTU HCFTM HCFTD	8	350	350	3432	2170	CBM8-15	HNTT8-8	4	-	-	-	-
		8	500	500	4902	5600	CBM8-30	HNTT8-8	4	-	-	-	-

\*HCFT6-130、8-130とHCFTK6-130、8-130は取り付け高さが高さで同一なので並列させてご利用いただけます。

キャスタタイプ	型式	No.	許容荷重 kg	質量 N	質量 g	適用ボルト・ナット			¥基準単価	
						ボルト	ナット	個数	SHCFT	SHCFTD
自在	SHCFT	5	60	60	588	600	SCB5-20 SCB6-20	HNTT5N5-5 HNTT5N6-6	4	6,500
		8	130	130	1275	1100	SCB8-25	HNTT5N8-8	4	6,800
自在	SHCFTD	8	130	130	1275	1100	SCB8-25	HNTT5N8-8	4	9,180

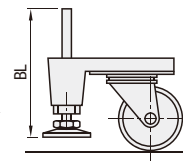
\*パッド部とキャスタはステンレス(SUS304)製になります。

Alteration 追加加工 型式 (SET・BL) HCFT6-130-SET  
 \*追加加工BL100・BL150は 3 日目発送 となります。  
 \*SETとBLは同時に指定できません。

Alteration Code	Spec.	一体型キャスタユニット				構成部品		¥/1Code
		Type	No.	荷重	ボルト	ナット	個数	
適用ボルト ナットセット	適用するボルト ナットをセットに します。 *導電タイプ のセット品は ありません。	HCFT	5	60	CBM5-15	HNTT5-5	4	170
		HCFT	6	130	CBM6-15	HNTT6-6	4	190
		HCFT,HCFTK,HCFTM,HCFTD	250	250	CBM6-12	HNTT6-6	4	240
		HCFT,HCFTU,HCFTM,HCFTD	130	130	CBM8-25	HNTT8-8	4	240
		HCFT,HCFTU,HCFTM,HCFTD	8	250	CBM8-15	HNTT8-8	4	240
		HCFT,HCFTM,HCFTD	500	500	CBM8-30	HNTT8-8	4	240

Alterations Code	アジャスタパッド長さ変更					
	BL100			BL150		
Spec.	荷重	床面よりの高さ 標準	変更後	荷重	床面よりの高さ 標準	変更後
標準のアジャスタ パッドの長さを変 更します。	60	78	132	60	78	178
	130	113	152	130	113	200
	250	101	145	250	101	191
	350	111	150	350	111	200
				500	150	210

\*アジャスタパッドの  
長さを変更すること  
で床面よりの高さを  
より高くできます。  
ただし、プレート面よ  
りアジャスタパッド  
が突き出します。

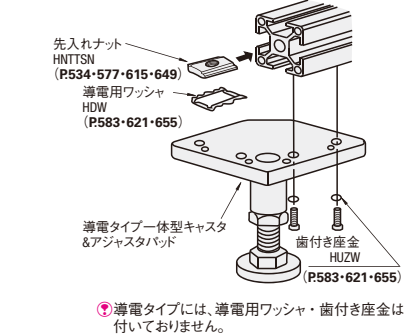


CADデータフォルダ名: 42\_Accessories

Order 注文例 型式 HCFT6-130  
HCFTK-L6-130

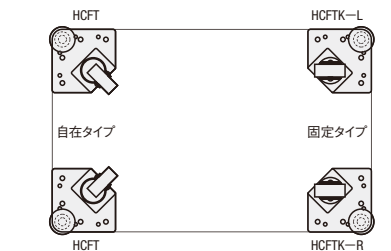
Delivery 出荷日 在庫品 翌日出荷  
P89  
\*ご希望によりPM5:00迄、当日  
出荷受付致します。

## 導電タイプの取付け方

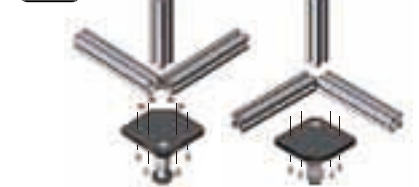


\*導電タイプには、導電用ワッシャー・歯付き座金は  
付いておりません。

## Example 使用例



## Example 使用例





# アルミフレーム用キャスター一体型キャスタ&アジャスタパッド

—コーナーアングルタイプ—

—側面取付タイプ—

CADデータフォルダ名: 42\_Accessories

**アルミフレーム用・コーナーアングル 軽荷重タイプ**

RoHS

**HSMC** (自在)

**HSMCS** (自在ストップ付)

①は車輪の旋回半径およびペダルの回転半径を示します。

Type	本体	車輪	ベアリング
	M材質	S表面処理	M材質
HSMC	SPHC	三価クロメート	合成ゴム(黒)
HSMCS	SPHC	三価クロメート	ナイロン(白)・ウレタン(茶)

本体タイプ	型式	D	車輪材質	対応フレーム	H	B	d	E	r	質量(g)	許容荷重(N)	許容荷重(U)	¥基準単価
自在タイプ	HSMC	50	R(N(ナイロン)) U(ウレタン)	HFS5-2020	70	28	5.3	27	53	462	437	—	—
		65		HFS6-3030	85	6.5	6.0	526	460	475	—	—	—
		75		HFS8-4040・8-4545	93	8.8	28	66	552	458	478	—	—
自在ストップ付タイプ	HSMCS	50	R(N(ナイロン)) U(ウレタン)	HFS5-2020	70	28	5.3	27	67	521	496	—	—
		65		HFS6-3030	85	6.5	67	538	472	487	—	—	
		75		HFS8-4040・8-4545	93	8.8	28	604	510	530	—	—	

型式	D	R	¥基準単価
HSMC	50	950	960
	65	1,030	1,000
	75	1,080	1,030
HSMCS	50	1,040	1,020
	65	1,120	1,070
	75	1,160	1,090

**アルミフレーム用・コーナーアングル 重荷重タイプ**

RoHS

**HCHJF** (自在)

**HCHJS** (自在ストップ付)

Type	本体	車輪	ベアリング
	M材質	S表面処理	M材質
HCHJF	SPHC	三価クロメート	強化ナイロン(黒)
HCHJS	SPHC	三価クロメート	フェノール(黒)

本体タイプ	型式	D	車輪材質	対応フレーム	H	r	許容荷重(N)	質量(g)	許容荷重(N)	許容荷重(U)	¥基準単価
自在タイプ	HCHJF	65	N(強化ナイロン) P(フェノール)	HFS6-3030	92	57	1170	2,430	3,740	—	—
		75		HFS8-4040	106	61	2000	1270	2,610	3,870	—
		65		HFS8-4545	92	67	2000	750	3,920	4,210	—
自在ストップ付タイプ	HCHJS	75		HFS8-4545	106	67	2000	850	4,080	4,320	—

Order 注文例: HCHJF65 - N

Delivery 出荷日: 3 日発送

Price 価格

数量スライド価格 (1円未満切り捨て) P89

数量	1~19	20~34	35~49	50~99
値引率	基準単価	5%	10%	18%

※表示数量超過はお見積り

**一体型キャスタ&アジャスタパッド**

RoHS

型式	車輪材質	本体	ジャッキボルト
	M材質	S表面処理	M材質
HCFY	ナイロン	SPHC	SS400
HCFYM	MCナイロン	SPHC	SS400
HCFYD	導電性MCナイロン	SPHC	SS400

型式	許容荷重	質量	適用ボルト・ナット	¥基準単価					
HCFY	No. 荷重	kg	N	g					
HCFY	6	130	130	1275	1550				
HCFYM			CBM6-12	4	HNTT6-6	4	5,490	8,290	9,400
HCFYD			CBM6-16	4	HNTT8-6	4	5,490	8,290	9,400

Example 使用例

アンカースター (P.754)

①フレームとアンカースターの隙間にはワッシャをご利用ください。

特長・アルミフレームユニットに取付ける際、側面からボルト締めするだけでなく、従来品(P.741)のように作業者が床面に潜り込んで危険な作業をする必要がありません。  
 ・側面板ホルド構造により、横荷重に強く安定性が増します。  
 ・別売アンカースター (P.754) を取付けアンカーボルトを打ち耐震対策をとることができます。

# アルミフレーム用キャスタ/アルミフレーム用防振機能付キャスタ

—アジャスタ付タイプ—

CADデータフォルダ名: 42\_Accessories

**アルミフレーム用・アジャスタ付 軽荷重タイプ**

RoHS

**CMPAL** (自在プレート式)

**CMPAN** (自在ねじ込み式)

■取付方法

**CMPAL**

- 上側プレートを相手側に取付けます。
- ナット②を廻してアジャスタパッドの高さ調整ができます。
- パッド部裏上のナット③を上側へ締め込んでアジャスタパッドを固定します。

**CMPAN**

- ナット①を廻して本体を相手側に取付けます。
- ナット②を廻してアジャスタパッドの高さ調整ができます。
- (①と②のナットは一体ではありません)
- パッド部裏上のナット③を上側へ締め込んでアジャスタパッドを固定します。

Type	本体	車輪	ベアリング
	M材質	S表面処理	M材質
CMPAL・CMPAN	ナイロン	—	ナイロン

本体タイプ	型式	D	車輪材質	H	B	(W)	d	(r)	許容荷重(N)	質量(g)	¥基準単価
自在+プレート式	CMPAL	50	N(ナイロン)	83	62	34	5.5	54	1000	290	1,620
		60		88	69	37		61		300	2,650

本体タイプ	型式	D	車輪材質	H	B	(W)	r	許容荷重(N)	質量(g)	¥基準単価
自在ねじ込み	CMPAN	50	N(ナイロン)	76	62	34	54	1000	240	1,400
		60		81	69	37	61		250	2,550

Order 注文例: CMPAN50 - N

Delivery 出荷日: 3 日発送

Price 価格

数量スライド価格 (1円未満切り捨て) P89

数量	1~19	20~34	35~49	50~99
値引率	基準単価	5%	10%	18%

※表示数量超過はお見積り

**アルミフレーム用・アジャスタ付 重荷重タイプ**

RoHS

**HCMAS** (自在)

Type	本体	車輪	ベアリング
	M材質	S表面処理	M材質
HCMAS	SPHC	三価クロメート	強化ナイロン(黒)

本体タイプ	型式	D	車輪材質	対応フレーム	H	r	アジャスタパッド部	許容荷重(N)	質量(g)	¥基準単価	
自在タイプ	HCMAS	65	N(強化ナイロン)	HFS6-3030	74	73	24	19.6	46	2160	2,900
				HFS8-4040	95	84	18.8	51	2290	3,450	
				HFS8-4545	95	84	18.8	51	2290	3,450	

Order 注文例: HCMAS65 - N

Delivery 出荷日: 3 日発送

Price 価格

数量スライド価格 (1円未満切り捨て) P89

数量	1~19	20~34	35~49	50~99
値引率	基準単価	5%	10%	18%

※表示数量超過はお見積り

**防振機能付キャスタ**

RoHS

**AFCLA**

②調整ナット ③ロックナット

Type	本体	車輪	アジャスタパッド部	パッド	調整ハンドル	ベアリング
	M材質	S表面処理	M材質	M材質	M材質	旋回部
AFCLA	ADC12	焼付塗装(シルバー)	強化ナイロン(黒)	SS400	三価クロメート	ゴム(ショアA80)

型式	D	車輪材質	H	対応フレーム	アジャスタパッド部	E	r	許容荷重(N)	質量(g)	¥基準単価			
AFCLA	65	N(強化ナイロン)	102	30角・40角・45角	S1	9	11	52	50	80	2000	1900	9,200
					S2	12	12	54	52	92	2500	2200	9,800
					K	12	12	54	52	92	2500	2200	9,800

Order 注文例: AFCLA75 - N

Delivery 出荷日: 1 日発送

Price 価格

数量スライド価格 (1円未満切り捨て) P89

※調整ハンドルと調整ナットは一体です。

特長: アルミフレームユニットから発生する振動を吸収する効果があります。

■取付方法

・固定時  
 ①ハンドルを回しパッドを床面に降ろします。(反縛め)  
 ②高さを決めたらハンドル直下のナットで本締めします。  
 パッドのみで一本立ちし、キャスタは浮いた状態になります。  
 ③ロックナットを締めこんでください。  
 (ロックナットでトルクを掛けることで振動に対する緩み防止効果がえられます)

・移動時  
 ③ロックナットを緩めます。  
 ②調整ナットを緩め、ねじ部をフリーにします。  
 ①ハンドルを回しパッドを上げてキャスターを床面に降ろしてください。

# プレート型キャスタ/アジャスタパッド

CADデータフォルダ名: 42\_Accessories

# プレート単体

CADデータフォルダ名: 42\_Accessories

42  
プレート型キャスタ/アジャスタパッド

## ■アジャスタパッドユニット

型式 Type	No.	許容荷重 kN(kgf)	質量 kg	構成部品				¥基準単価 ¥スライド単価		
				プレート	アジャスタパッド	ボルト	ナット	1~8コ	9~20	
HAJPS	5	4.9(500)	0.45	HAJP5	NFJN12-100	CBM5-10	HNTT5-5	4	865	821
	6		0.46	HAJP6		CBM6-12	HNTT6-6	4	875	831
	8*			HAJP8		CBM8-20	HNTT8-8	4	1,990	1,890
	5050	16.6(1700)	1.15	HAJPC5050	FJFN16-150	CBM6-15	HNTT6-6	8	2,410	2,290
	6060		1.6	HAJPC6060		CBM6-15	HNTT6-6	8	2,580	2,451
	8080	39.2(4000)	2.5	HAJPC8080	FJFN20-150	CBM8-25	HNTT8-8	8	3,470	3,297
	9090		2.9	HAJPC9090		CBM8-25	HNTT8-8	8	3,510	3,335

①8\*は8-45と兼用 ②HAJPS8080のみワッシャが付きます。 ③表示数量超えはお見積り  
④No.6060, 8080, 9090はフレームのHFS6-6060, HFS8-8080, HFS8-9090に対応します。

## ■キャスタプレートユニット(キャスタはストップ付)

型式 Type	No.	許容荷重 kN(kgf)	質量 kg	構成部品				¥基準単価 ¥スライド単価		
				プレート	キャスタ	ボルト	ナット	1~8コ	9~20	
HCHPS	5	0.9(100)	0.69	HAJP5	HCHAS12-100	CBM5-10	HNTT5-5	4	1,045	992
	6	1.4(150)	0.7	HAJP6	HCHAS12-150	CBM6-12	HNTT6-6	4	1,060	1,007
	8*	1.7(170)	1.8	HAJP8	HCHAS16-170	CBM8-20	HNTT8-8	4	2,980	2,831

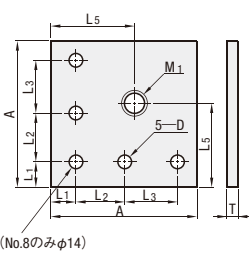
①8\*は8-45と兼用 ②表示数量超えはお見積り  
③No.5, 6はフレームの6溝幅20角タイプ・8溝幅30角タイプに、No.8はフレームの10溝幅40角・45角タイプに対応します。

## ■アジャスタパッド+キャスタプレートユニット

型式 Type	No.	キャスタ許容荷重 kN(kgf)	アジャスタパッド許容荷重 kN(kgf)	質量 kg	構成部品								¥基準単価 ¥スライド単価		
					プレート	アジャスタパッド	キャスタ		フレーム取付		ナット		1~8コ	9~20	
HAJCHP	5	0.9(100)	4.9(500)	0.86	HAJPC5	NFJN12-100	HCHA12-100	-	-	CBM5-10	4	HNTT5-5	4	1,290	1,225
	2525				HAJPC2525					CBM5-10	4	HNTT5-5	4	2,080	1,980
	54040	16.6(1700)	16.6(1700)	1.62	HAJPC54040	NFJN16-150	CHJF50S	CBM6-10	4	CBM5-15	8	HNTT6-6	4	3,845	3,652
	6	1.4(150)	4.9(500)	0.9	HAJPC6	NFJN12-100	HCHA12-150	-	-	CBM6-12	4	HNTT6-6	4	1,305	1,239
	8*				HAJPC8			CBM8-20	4	CBM8-20	4	HNTT8-8	4	3,625	3,443
	5050	1.7(170)	16.6(1700)	2.2	HAJPC5050	FJFN16-150	CHJF50S	CBM6-10	4	CBM6-15	8	HNTT6-6	8	3,860	3,667
	6060	1.4(150)		1.9	HAJPC6060			CBM6-10	4	CBM6-10	8	HNTT6-6	8	3,985	3,785
	8080	2.9(300)	39.2(4000)	3.4	HAJPC8080	FJFN20-150	C5HN-S75-H	CBM8-12	8	CBM8-25	8	HNTT8-8	8	6,165	5,856
	9090			3.9	HAJPC9090			CBM8-12	8	CBM8-25	8	HNTT8-8	8	6,215	5,904

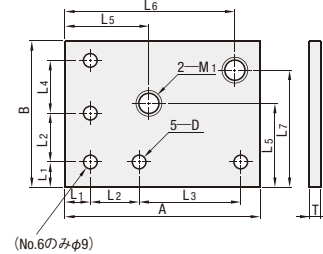
①8\*は8-45と兼用 ②HAJCHP8080のみワッシャが付きます。 ③表示数量超えはお見積り

## HAJP 5・6・8 HAJPSS 5・6・8



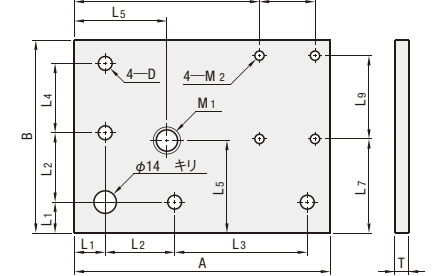
(No.8のみφ14)

## HAJPC 5・6・2525 HAJPCS 5・6・2525



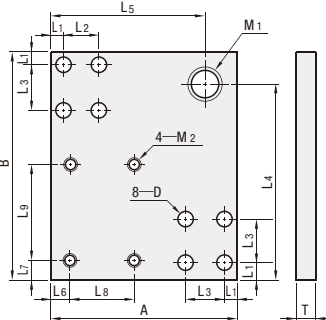
(No.6のみφ9)

## HAJPC 8 HAJPCS 8

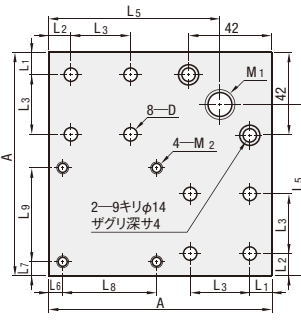


RoHS

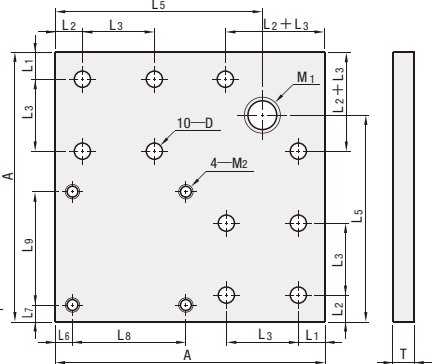
## HAJPC 54040・5050 HAJPCS 54040・5050



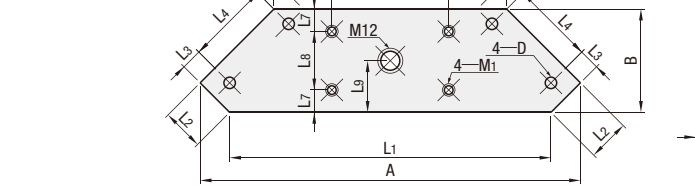
## HAJPC 6060 HAJPCS 6060



## HAJPC 8080・9090 HAJPCS 8080・9090



## HAJPD 5・6・8 HAJPDS 5・6・8



Type	材質	目表面処理
HAJP・HAJPC・HAJPD	SS400(熱間圧延)仕上げ	三価クロメート
HAJPSS・HAJPCS・HAJPDS	SUS304	-

型式 Type	No.	A	B	T	M1	M2	D	L1	L2	L3	L4	L5	L6	L7	L8	L9	質量 kg	HAJP・HAJPC・HAJPD / HAJPS・HAJCS・HAJPDS			
																		¥基準単価	¥スライド単価	¥基準単価	¥スライド単価
HAJP HAJPSS	5	75	-	6	12	-	5.5	8	30	27	-	43	-	-	-	-	0.24	480	456	910	880
	6						7	13	25	31	-	-	-	-	-	-	0.65	855	812	1,800	1,750
	8*	100		9	16	-	9	20	45	25	60	-	-	-	-	-	0.45	595	565	1,130	1,070
HAJPC HAJPCS	5	135	75	6	12	-	5.5	8	30	27	43	122	60	-	-	-	0.82	1,245	1,182	2,110	2,050
	2525						10.5	8	20	107	82	11	10	36	54	0.44	595	565	1,120	1,060	
	54040	100	125	9	16	6	8	20	20	107	82	11	10	36	54	1.03	1,140	1,083	2,320	2,208	
	6	135	75	6	12	-	7	13	25	87	31	43	122	60	-	-	1,245	1,182	2,440	2,320	
	8*	166	125	9	16	6	9	20	45	65	106	10	10	36	54	1.03	1,375	1,306	2,620	2,490	
	5050	100	125	9	16	6	7	12	30	65	106	10	10	36	54	1.03	2,175	2,066	4,230	4,020	
6060	125						12	30	98	17	8	-	-	-	2.5	2,225	2,113	4,330	4,100		
8080	150						13	40	115	9.5	9.5	63	63	2	2.5	2,175	2,066	4,230	4,020		
9090	165						14	45	130	14	14	63	63	2	2.5	2,225	2,113	4,330	4,100		
HAJPD HAJPDS	5	184	50	6	6	-	5.5	154	20	10	40	56	112	11	28	25	0.53	920	900	1,660	1,570
	6	237	74	9	8	-	7	193	30	20	50	129	16	37	0.9	1,000	980	1,790	1,700		
	8	250	82	12	8	-	9	200	40	20	55	144	20	42	2.1	1,560	1,540	3,000	2,850		

①8\*は8-45と兼用 ②表示数量超えはお見積り  
③No.6060, 8080, 9090はフレームのHFS6-6060, HFS8-8080, HFS8-9090に対応します。  
④No.5, 6はフレームの6溝幅20角タイプ・8溝幅30角タイプに、No.8はフレームの10溝幅40角・45角タイプに対応します。  
⑤No.54040はフレームのHFS5-4040に対応します。 ⑥No.5050はフレームのHFS6-5050に対応します。

Order 注文例  
型式 HAJCHP6060

Delivery 出荷日 3 日目発送  
ストーク A 800円/1本 P90

①同一サイズ3本以上は一律2,160円

Example 使用例

- 取付例
- アジャスタパッドプレート取付け
- キャスタプレート取付け
- アジャスタパッド+キャスタプレート取付け
- HAJPD(右ページ)取付け



Order 注文例  
型式 HAJJP5

Delivery 出荷日 3 日目発送  
ストーク A 800円/1本 P90

①同一サイズ3本以上は一律2,160円

Example 使用例 左ページ参照

●HAJPC・HAJPD ●HAJPSS・HAJPCS・HAJPDS  
在庫品 翌日出荷 P.89 1 日目発送

①ご希望によりPM5:00迄、当日出荷受付致します。

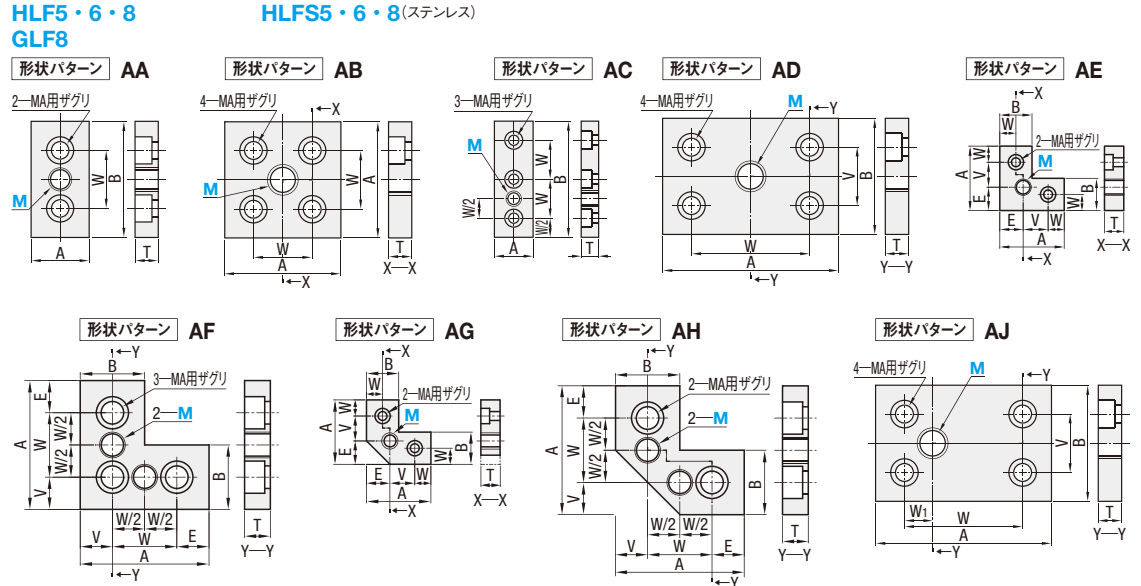


FOOT BASES  
フットベース

CADデータフォルダ名: 42\_Accessories



Type	材質	表面処理
HLF・GLF	SS400	三価クロメート
HLFS	SUS304	-



HLF・GLFタイプは、タップにはメッキ処理がされていません。

型式	フレーム	アジャスタッド M	形状 パターン	A	B	W	W1	V	E	T	ザグリ MA	質量kg HLF (GLF) HLFS	対応ボルト ボルト 個数	HLF (GLF)			HLFS			
														質量kg	質量kg	質量kg	質量kg	質量kg	質量kg	
HLF5 HLFS5	2040	8	AA	20	40	20	-	-	-	9	5	0.05	M5-15	345	328	660	630	-	-	-
	2550	8	AA	25	50	25	-	-	-	12	8	0.07	M8-25	460	437	780	730	-	-	-
	2060	8	AC	20	60	20	-	-	-	-	-	0.06	M5-15	465	442	890	840	-	-	-
	2080	8	AC	20	80	60	-	-	-	-	9	0.1	M5-15	560	532	870	820	-	-	-
	4040	8 10 12	AB	40	-	20	-	-	-	-	-	0.09	M5-20	610	580	880	830	-	-	-
	404020	12	AE	40	20	10	-	15.5	14.5	12	5	0.08	M5-20	680	646	-	-	-	-	-
	404020A	12	AG	40	20	10	-	-	-	-	5	0.06	M5-20	730	694	-	-	-	-	-
	4060	12	AJ	60	40	40	10	-	-	-	9	0.14	M5-15	745	708	990	940	-	-	-
	4080	12	AD	80	40	60	-	20	-	-	9	0.21	M5-15	825	784	1,140	1,080	-	-	-
	3060	10 12 16	AA	30	60	30	-	-	-	-	-	0.13	M8-25	530	504	1,010	960	-	-	-
3090	12	AC	30	90	30	-	-	-	-	-	0.24	M8-25	640	608	1,240	1,170	-	-	-	
30120	12	AA	30	120	90	-	-	-	-	-	0.31	M8-25	680	646	1,440	1,360	-	-	-	
5050	10 12	AB	50	-	20	-	-	-	-	-	0.28	M8-25	755	717	1,330	1,260	-	-	-	
50100	10 12 16	AD	100	50	70	-	20	-	-	-	0.42	M8-25	850	808	1,770	1,680	-	-	-	
100100	16 20	AD	100	100	70	-	-	-	-	12	0.9	M8-25	1,780	1,691	2,700	2,560	-	-	-	
6060	10 12 16	AB	60	-	-	-	-	-	-	8	0.28	M8-25	805	765	1,510	1,430	-	-	-	
606030	12	AF	60	30	30	-	15	15	-	3	0.18	M8-25	880	836	-	-	-	-		
606030A	12	AH	60	30	30	-	-	-	-	3	0.16	M8-25	930	884	-	-	-	-		
6090	16	AD	90	60	60	-	30	-	-	4	0.47	M8-25	910	865	1,840	1,740	-	-	-	
60120	16	AD	90	60	90	-	-	-	-	4	0.63	M8-25	1,075	1,021	2,250	2,140	-	-	-	
4080*	12 16	AA	40	80	40	-	-	-	-	12	0.31	M12-30	675	641	1,570	1,490	-	-	-	
40160	16	AA	40	160	120	-	-	-	-	12	0.79	M12-30	790	751	2,340	2,220	-	-	-	
4590*	16	AA	45	90	45	-	-	-	-	12	0.427	M12-30	775	736	1,730	1,640	-	-	-	
45180	16 20	AA	45	180	135	-	-	-	-	12	0.94	M12-20	820	779	2,840	2,700	-	-	-	
50100*	16	AA	50	100	50	-	-	-	-	12	0.55	M12-20	850	808	-	-	-	-		
8080	12 16 20	AB	80	-	-	-	-	-	-	8	0.73	M8-30	1,375	1,306	2,410	2,280	-	-	-	
808040	16	AF	80	40	40	-	20	20	16	12	0.38	M12-30	1,440	1,368	-	-	-	-		
808040A	16	AH	80	40	40	-	-	-	-	12	0.35	M12-30	1,520	1,444	-	-	-	-		
80160	16 20	AD	160	80	120	-	40	-	-	8	1.56	M8-30	1,490	1,416	4,110	3,900	-	-	-	
9090	16 20	AB	90	-	-	-	-	-	-	8	0.95	M8-30	1,435	1,363	2,820	2,680	-	-	-	
909045	16	AF	90	45	45	-	22.5	22.5	-	12	0.54	M12-20	1,490	1,416	-	-	-	-		
909045A	16	AH	90	45	45	-	-	-	-	12	0.51	M12-20	1,580	1,501	-	-	-	-		
90180	16 20	AD	180	90	135	-	45	-	-	8	1.99	M8-30	1,430	1,360	4,880	4,630	-	-	-	
9090	20	AB	90	-	45	-	-	-	-	16	0.95	M12-25	1,430	1,360	-	-	-	-		
100100	20	AB	100	-	50	-	-	-	-	16	1.12	M12-20	1,780	1,690	-	-	-	-		

規格表での付いたフットベースは、高剛性アルミフレームにも使用できます。

取付用ボルトはついていません。  
表示数量超えはお見積り

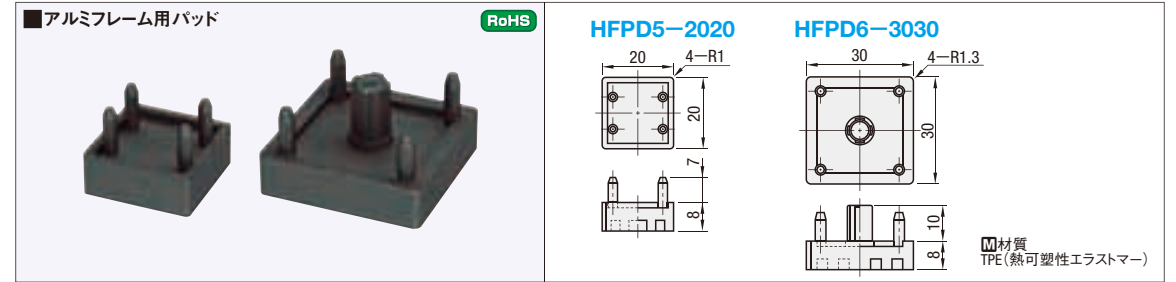
Order 注文例 型式 HLF6-3060-10

Delivery 出荷日 2 日発送

在庫 T 無料 P.90

PADS FOR ALUMINUM FRAME FOOT BASES FOR HFS8-4040 & HFS8-4545  
アルミフレーム用パッド/40角・45角用フットベース

CADデータフォルダ名: 42\_Accessories

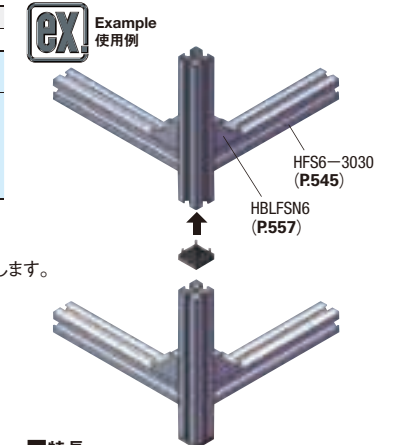


型式	No.	対応フレーム	質量 (g)	¥基準単価 1~9コ	¥スライド単価 10~50
HFPD	5-2020	NFS5シリーズ 20角一列溝 HFS5シリーズ 20角一列溝	4	320	150
	6-3030	NFS6シリーズ 30角一列溝 EFS6シリーズ 30角一列溝 HFS6シリーズ 30角一列溝 HFSL6シリーズ 30角一列溝 GFS6シリーズ 30角一列溝	9	360	190

Order 注文例 型式 HFPD6-3030  
Delivery 出荷日 在庫品 翌日出荷 P.89  
ご希望によりPM5:00迄、当日出荷受付致します。

項目	単位	数値
硬さ*1	ショア	D59
引張強さ*2	Mpa	19.9
圧縮永久ひずみ率*3	%	28
体積固有抵抗	Ω・cm	6.5×10 <sup>5</sup>

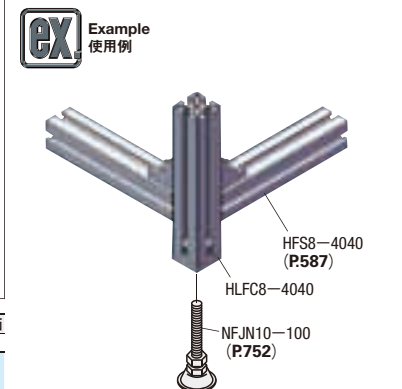
\*1 JIS K 7215 タイプDデュロメータによる  
\*2 JIS K 7113による  
\*3 JIS K 7113による  
導電性能についてその他の素材と比較したい場合にはP470を参照ください。  
\*上記の数値は標準値であり規格値ならびに保障値ではありません。



特長  
・アルミフレームの端面に直接取り付けることができるパッドです。  
・アルミフレーム端面へのタップ追加加工は不要です。



型式	No.	対応フレーム	付属品	質量 (g)	¥基準単価 1~9コ	¥スライド単価 10~50
HLCF8	4040	EFS8-4040 HFS8-4040 HFSL8-4040 GFS8-4040	M8セットスクリュー×2	150	950	900
	4545	EFS8-4545 HFS8-4545	M8セットスクリュー×2	210	990	940



アルミフレーム端面へのタップ追加加工は不要です。

Order 注文例 型式 HLCF8-4040  
Delivery 出荷日 在庫品 翌日出荷 P.89  
ご希望によりPM5:00迄、当日出荷受付致します。

42  
フットベース

# アルミフレーム用キャスタ

—双輪自在タイプ・ねじ込みタイプ—



CADデータフォルダ名: 42\_Accessories

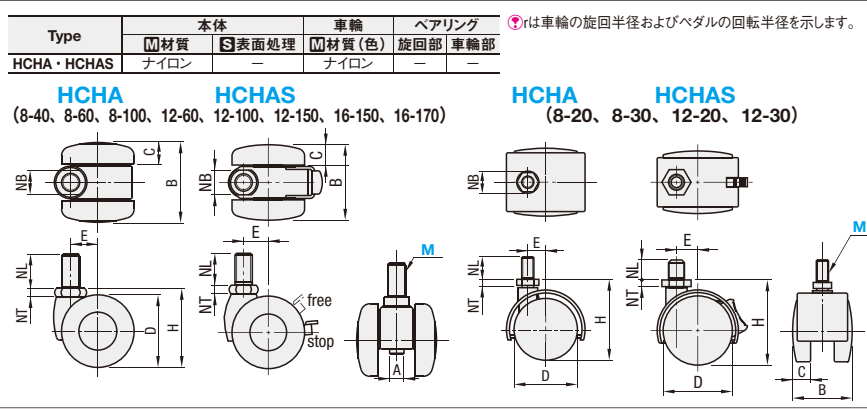
# アルミフレーム用キャスタ/サイドキャスタ取付プレート/キャスタ・アジャスタパッド取付プレート

—ゴム車輪タイプ—

CADデータフォルダ名: 42\_Accessories

42 アルミフレーム用キャスタ

■双輪自在タイプ **RoHS**



Type	M (並目)	許容荷重		D	H	A	B	C	E	NB	NT	NL	HCHA		HCHAS	
		(kgf)	(N)										1~9コ	10~	1~9コ	10~
HCHA HCHAS (ストップ付)	8	20*	196	40	50	—	41	13	15	13	4	15	190	180	300	285
		30*	294	50	60	—	45	14	18	15	4	18	200	190	450	430
		40	396	40	43.5	7	44	12	15	14	4.5	12	400	380	520	500
		60	594	50	57.5	8	49	14	17	17	6	14	500	490	630	610
		100	990	60	68.5	8	49	14	17	17	6	14	200	190	310	295
		150	1485	60	68.5	8	49	14	17	17	6	14	360	340	460	440
	12	20*	196	40	50	—	41	13	15	19	4	15	670	650	800	770
		30*	294	50	60	—	45	14	18	19	4	15	1,380	1,311	1,600	1,560
		60	594	50	57.5	8	49	14	17	17	6	14	1,450	1,410	1,600	1,560
		100	990	60	68.5	8	49	14	17	17	6	14	1,600	1,560	1,525	1,448
		150	1485	60	68.5	8	49	14	17	17	6	14				
		170	1683	75	84.5	10	59	17.5	22	22	8	25				

Order 注文例: 型式 HCHA12 - W 100

Delivery 出荷日: 在庫品 翌日出荷 P.89

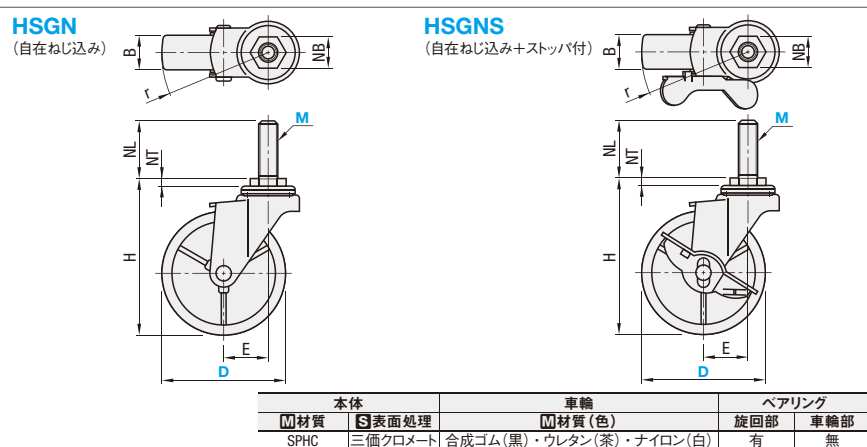
●HCHAS: 3 日目発送

●HCHA: 3 日目発送

ご希望によりPM5:00迄、当日出荷受付致します。

■取付方法  
車輪下部の六角ボルトの頭部分(サイズAで示す部分)を回すことにより、上部ネジ部が回ります。なお、締付けはNBで示す二面カット部分で行ってください。  
\*のついたタイプは、NBの部分のスナバで回して取付け・締付けを行います。

■ねじ込みタイプ **RoHS**



本体タイプ	型式 Type	D	M (並目)	車輪材質	車輪幅			E	NB	NT	NL	r	許容荷重(N)			質量(g)			¥基準単価		
					R	U	N						R	U	N	R	U	N	R	U	N
自在ねじ込みタイプ	HSGN	50	8	R (ゴム) U (ウレタン) N (ナイロン)	68	20	21	21	22	14	14	47	300	380	400	195	175	165	220	420	210
		65	12		85	21	21	21	23	19	4.8	56	270	220	210	380	380	350	380	520	350
		75	12		95	21	21	21	27	19	4.8	65	400	450	500	310	240	225	440	550	410
		100	12		126	25	28	25	31	21	4	82	500	600	600	585	435	405	760	990	690
		120	16		168	25	28	25	31	21	4	82	500	600	600	585	435	405	760	990	690
自在ねじ込みストップ付タイプ	HSGNS	50	8	R (ゴム) U (ウレタン) N (ナイロン)	68	20	21	21	22	14	14	49	300	380	400	220	200	190	290	470	280
		65	12		85	21	21	21	23	19	4.8	57	300	400	400	305	255	235	450	600	430
		75	12		95	21	21	21	27	19	4.8	65	400	450	500	340	275	250	510	640	480
		100	12		126	25	28	25	31	21	4	82	500	600	600	650	620	585	910	990	840
		120	16		168	25	28	25	31	21	4	82	500	600	600	650	620	585	910	990	840

Order 注文例: 型式 HSGN75 - M 12 - U

Delivery 出荷日: 在庫品 翌日出荷 P.89

3 日目発送

Price 価格

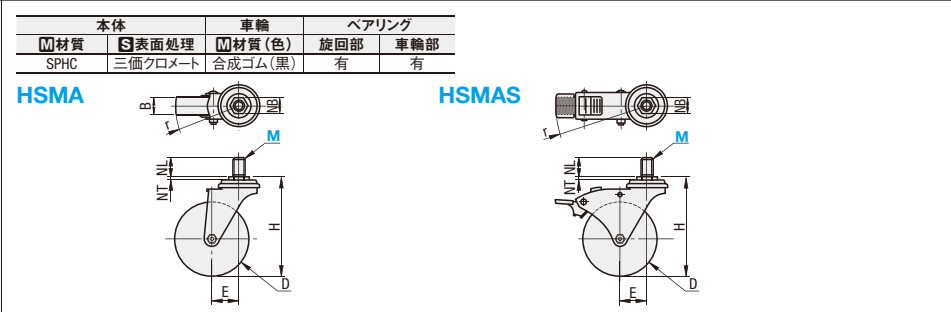
■数量スライド価格 (※1円未満切り捨て) P.89

数量 1~19 20~34 35~49 50~99

値引率 基準単価 5% 10% 18%

表示数量超えはお見積り

■ゴム車輪タイプ **RoHS**



本体タイプ	型式 Type	M (並目)	許容荷重		D	H	B	E	NB	NT	NL	r	質量(g)	¥基準単価
			(kgf)	(N)										
自在タイプ	HSMA	12	60	594	75	105	25	30	23	4	25	72	500	1,120
		16	70	695	100	137	25	35	23	4	25	89	700	1,300
自在ストップ付タイプ	HSMAS	12	60	594	75	105	25	30	23	4	25	105	640	1,480
		16	70	695	100	137	25	35	23	4	25	128	950	1,700

Order 注文例: 型式 HSMA16 - W 70

Delivery 出荷日: 3 日目発送

Price 価格

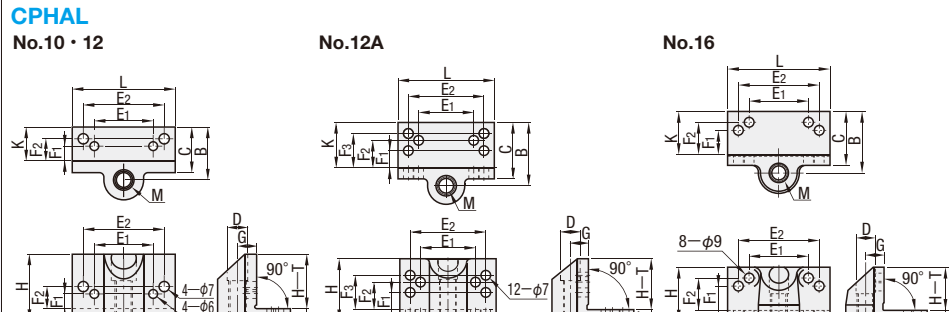
■数量スライド価格 (※1円未満切り捨て) P.89

数量 1~19 20~34 35~49 50~99

値引率 基準単価 5% 10% 18%

表示数量超えはお見積り

■サイドキャスタ取付プレート **RoHS**



取付穴フリー指定タイプはP.1018をご覧ください。

■材質 ADC12 ■表面処理 焼付塗装(シルバー)

型式 Type	No.	対応フレーム	M (並目)	H	L	B	K	C	T	D	G	取付穴寸法			質量(g)	¥基準単価	¥スライド単価		
												E1	E2	F1					
CPHAL	10	20角・30角	10	45	70	36	23	31	8	14	13	40	55	10	15	—	135	1,400	1,330
	12	25角・40角	12	45	70	46	33	41	8	14	13	40	55	12.5	20	—	165	1,450	1,377
	12A	25角・40角	12	45	70	46	33	41	8	14	13	40	55	12.5	20	—	165	1,450	1,377
	16	45角・60角	16	50	95	57	40	50	10	20	17	55	75	22.5	30	—	285	2,120	2,014

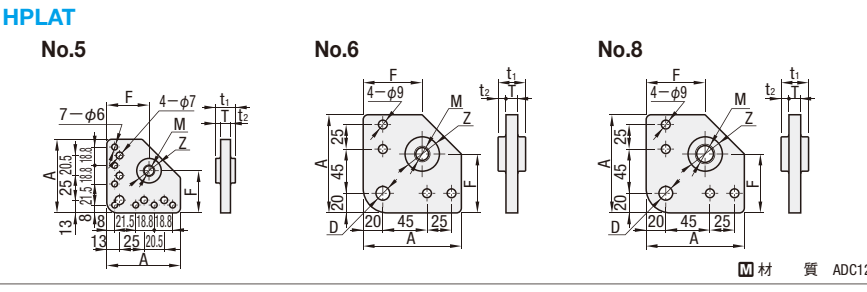
Order 注文例: 型式 CPHAL10

Delivery 出荷日: 在庫品 翌日出荷 P.89

ご希望によりPM5:00迄、当日出荷受付致します。

Example 使用例: キャスタの取付 アジャスタパッドの取付

■キャスタ・アジャスタパッド取付プレート **RoHS**



型式 Type	No.	対応フレーム	A	T	M	Z	D	F	t1	t2	質量(g)	¥基準単価	¥スライド単価
6	40角	100	12	16	35	14	60	28	8	281	680	646	
8													20

Order 注文例: 型式 HPLAT6

Delivery 出荷日: 在庫品 翌日出荷 P.89

ご希望によりPM5:00迄、当日出荷受付致します。



# アルミフレーム用フロアストップ

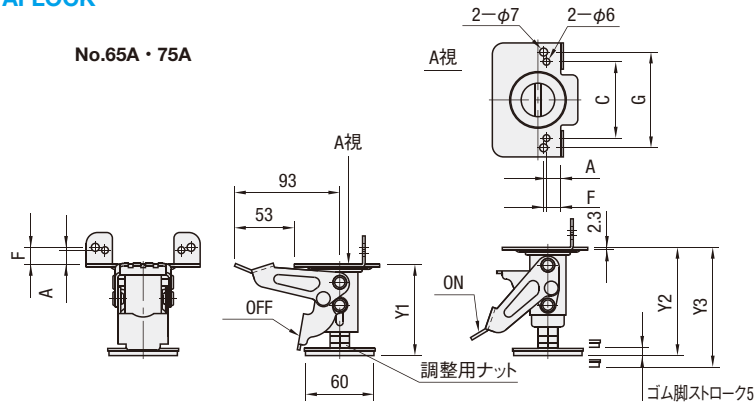
CADデータフォルダ名: 42\_Accessories

アルミフレームユニットの固定用保護具としてご利用いただけます。

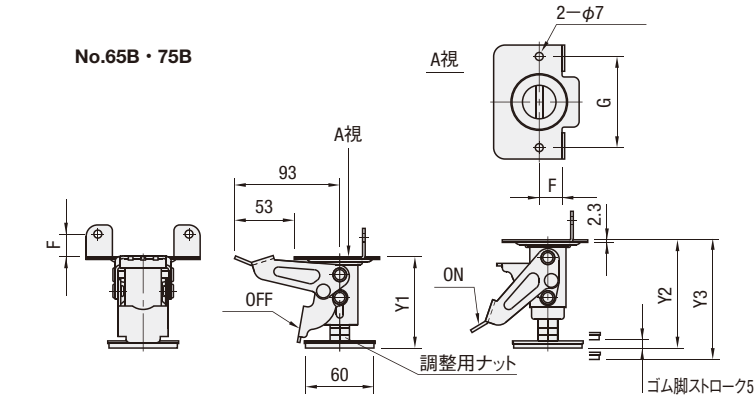
RoHS

## AFLOCK

No.65A・75A



No.65B・75B



調整用ナットを廻すことでパッド部が可変し、床面からの距離を調整できます。  
 材質 本体:SPHC 内蔵スプリング:SWP-A  
 表面処理 三価クロメート

型式	No.	対応フレーム	取付高さ		ストローク				取り付けプレート寸法				押し圧力 N	質量 kg	¥基準単価
			min	max	解除時	ロック時(調整範囲)			A	C	F	G			
AFLOCK	65A	25・30角(1列溝)	85	90	75	80	90	95	12.5	67	15	84	200	0.7	3,840
	65B	40角(1列溝)							—	—	20	80			
	75A	25・30角(1列溝)	90	101	80	91	95	106	12.5	67	15	84			
	75B	40角(1列溝)							—	—	20	80			

Order 注文例: 型式 AFLOCK65A

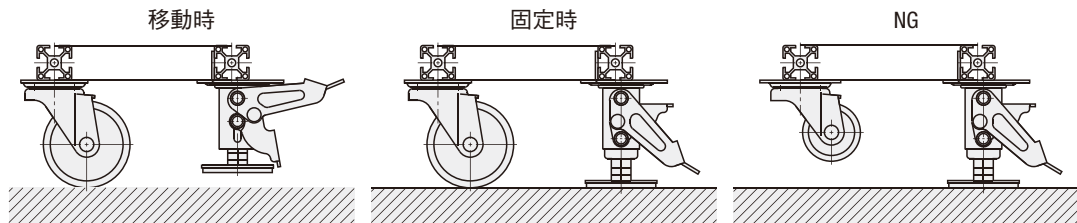
Delivery 出荷日: 在庫品 翌日出荷 P89

Price 価格: 数量スライド価格 (1円未満切り捨て) P89

数量	1~19	20~34	35~49	50~99
値引率	基準単価	5%	10%	18%

※ご希望によりPM5:00迄、当日出荷受付致します。 (表示数量超過はお見積り)

Example 使用例: **ご使用上の注意**  
 本商品のみで支持対象物を持ち上げる構造にはなっていません。積載荷重については、併用するキャスターやアジャスタパッドの許容荷重をご参照ください。

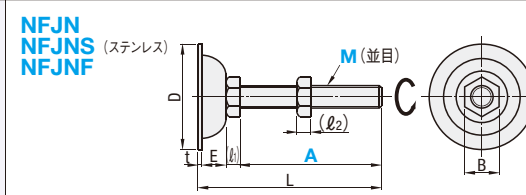


# アルミフレーム用アジャスタパッド

CADデータフォルダ名: 42\_Accessories

標準タイプ

RoHS



M	D	(L1)	(L2)	E	B	t
5	30	3.5	4	5.4	8	1.6
6	30	4	5	5.4	10	1.6
8	38	5.5	6.5	11	13	1.7
10	38	7	8	11	17	1.7
12	60	8	10	18	19	2.0
16	75	10	13	20	24	2.0
20	75	13	16	20	30	2.0

Type	材質	表面処理
NFJN	SS400相当	三価クロメート
NFJNS	SUS304	電解研磨

A寸選択

Type	型式	M-A	L	垂直耐荷重 (kN)	質量 (g)	¥基準単価	
						NFJN	NFJNS
NFJN	(ステンレス)	5-30	40.5	1.5	15	105	340
		5-60	70.5		19	125	370
		6-40	51		21	125	370
		6-80	91	2.1	28	135	400
		8-50	68.1		50	115	390
		8-100	118.1		65	175	450
		10-75	94.6	4.3	88	125	460
		10-100	119.6		100	195	650
		12-75	103		166	145	630
		12-100	128	4.9	184	145	400
		12-125	153		200	155	430
		12-150	178		219	295	970
16-75	107	5.9	287	235	980		
16-100	132		317	190	730		
16-130	162		356	205	810		
16-150	182	8.8	383	285	1,260		
16-180	212		422	230	1,135		
20-100	135		493	270	1,290		
20-130	163	8.8	557	390	1,465		
20-150	183		605	575	2,340		
20-180	213		671	410	1,690		

A寸指定

Type	型式	M	指定10mm単位	L	¥基準単価
	12	80~250	A+28	780	
	16	80~300	A+32	1,360	
	20	110~300	A+35	1,980	

ねじ先端部は塗装処理になります。

Order 注文例: 型式 NFJN12-100 NFJNF10 - 80

Delivery 出荷日: 在庫品 翌日出荷 P89

ねじ先端部は塗装処理になります。

ご希望によりPM5:00迄、当日出荷受付致します。

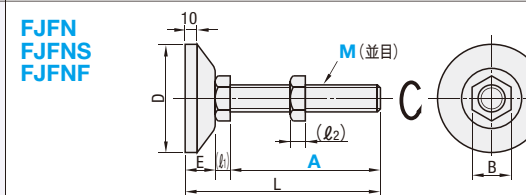
NFJN・NFJNS (黄色部)

NFJNF

3 日目発送

重荷重タイプ

RoHS



M	D	(L1)	(L2)	E	B
10	60	7	8	17	17
12	60	8	10	18	19
16	70	10	13	24	24
20	70	13	16	30	30
24	70	16	19	20	36

Type	材質	表面処理
FJFN	SS400	三価クロメート
FJFNF	SS400	三価クロメート
FJFNS	SUS304	—

A寸選択

Type	型式	M-A	L	垂直耐荷重 (kN)	質量 (g)	¥基準単価	
						FJFN	FJFNS
FJFN	(ステンレス)	10-75	100	10	319	385	1,590
		10-100	125		330	405	1,750
		12-75	101		339	395	1,620
		12-100	126	13	357	225	1,890
		12-125	151		376	230	2,120
		12-150	176		393	445	2,340
		16-75	103	16.6	436	455	2,290
		16-100	128		446	265	2,445
		16-130	158		505	285	2,520
		16-150	178	39.2	532	515	2,840
		16-180	208		571	335	3,170
		20-100	131		626	345	2,120
20-130	161	49.4	692	390	2,150		
20-150	181		729	505	2,230		
20-180	211		800	525	2,250		
24-130	166	49.4	1100	1,345	—		
24-180	216		1250	1,545	—		

A寸指定

Type	型式	M	指定10mm単位	L	¥基準単価
	12	80~250	A+26	1,420	
	16	80~300	A+28	1,920	
	20	110~300	A+31	2,480	

ねじ先端部は塗装処理になります。

Order 注文例: 型式 FJFN10-75 FJFNF20 - 150

Delivery 出荷日: 在庫品 翌日出荷 P89

ねじ先端部は塗装処理になります。

ご希望によりPM5:00迄、当日出荷受付致します。

FJFN・FJFNS (黄色部)

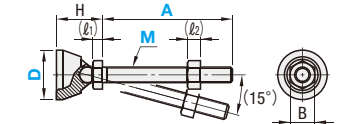
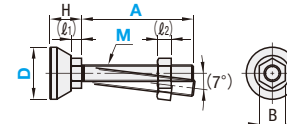
FJFNF

3 日目発送

省スペースタイプ

HNFJN

HNFJR



材質 SS400相当  
 表面処理 三価クロメート

ロータリータイプ

Type	型式	D	M (並目)	A	対応フレーム*	H			垂直耐荷重 (kN)	質量 (g)		¥基準単価																	
						HNFJN	HNFJR	φ1		φ2	B	HNFJN	HNFJR	HNFJN	HNFJR														
HNFJN	28	8	20	50	100	30角	17.7	28.2	5.2	6.5	13	6.5	48	50	850	990													
																	40角	23	35.4	7.4	10	19	13	55	59	1,040	1,200		
																												50角	20.7
HNFJR (ロータリータイプ)	48	8	20	50	100	60角	23	35.4	7.4	10	19	13	90	85	1,370	1,570													
																	20	150	181	20.7	33.2	5.2	6.5	13	6.5	121	115	1,550	1,760

Example 使用例: 各アルミフレームの1列溝タイプに直接取付いたくフレーム外寸からパッドがはみ出ません。

数量スライド価格 (1円未満切り捨て) P89

数量	1~49	50~99
値引率	基準単価	10%

表示数量超過はお見積り

Order 注文例: 型式 HNFJN28 - 8 - 50

Delivery 出荷日: 在庫品 翌日出荷 P89

ねじ先端部は塗装処理になります。

ご希望によりPM5:00迄、当日出荷受付致します。


Price 価格



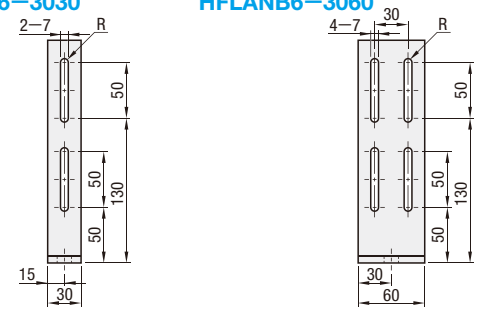


# アルミフレーム用アンカースタンド

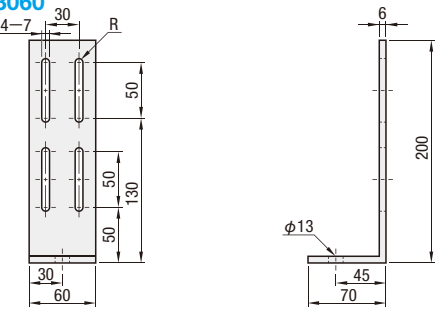
**RoHS**

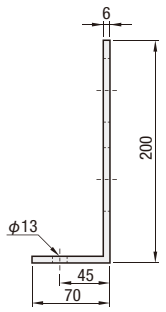


**HFLANK6-3030**  
**HFLANB6-3030**

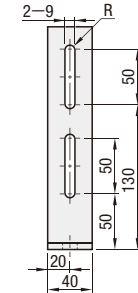


**HFLANK6-3060**  
**HFLANB6-3060**

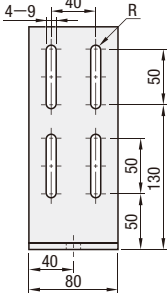


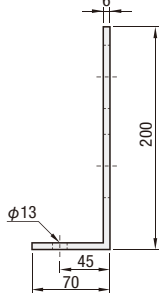


**HFLANK8-4040**  
**HFLANB8-4040**



**HFLANK8-4080**  
**HFLANB8-4080**





Type	材質	表面処理	適用ボルト・ナット		HFLANK		HFLANB	
			ボルト	ナット	1~9コ	10~19	1~9コ	10~19
HFLANK6	SS400	三価クロメート	CBM6-14	HNTTP6-6	2	4	2	4
HFLANB6	SS400	三価クロメート	CBM6-14	HNTTP6-6	2	4	2	4
HFLANK8	SPHC	表面処理 三価クロメート	CBM8-18	HNTTP8-8	2	4	2	4
HFLANB8	SPHC	表面処理 三価クロメート	CBM8-18	HNTTP8-8	2	4	2	4

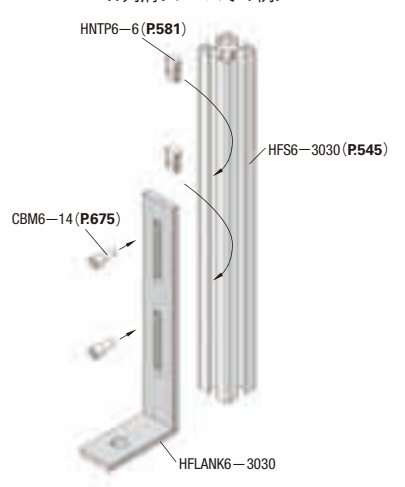
型式	対応フレーム (シリーズ)	質量 g	適用ボルト・ナット		HFLANK		HFLANB	
			ボルト	ナット	1~9コ	10~19	1~9コ	10~19
HFLANK6	3030	HFS6-3030	380	CBM6-14	2	4	2	4
HFLANB6	3060	HFS6-3030*・HFS6-3060	750	CBM6-14	4	4	4	4
HFLANK8	4040	HFS8-4040	500	CBM8-18	2	4	2	4
HFLANB8	4080	HFS8-4040*・HFS8-4080	1000	CBM8-18	4	4	4	4

\*2本のアルミフレームを立てる場合は、板金で補強してください。(使用例参照)  
 ④適用ボルト・ナットは含まれておりません。

Order 注文例  
 型式 HFLANK6-3060

Delivery 出荷日  
 在庫品 翌日出荷 ⑤P.89  
 ⑥ご希望によりPM5:00迄、当日出荷受付致します。

Example 使用例  
 <1列溝フレームでの例>

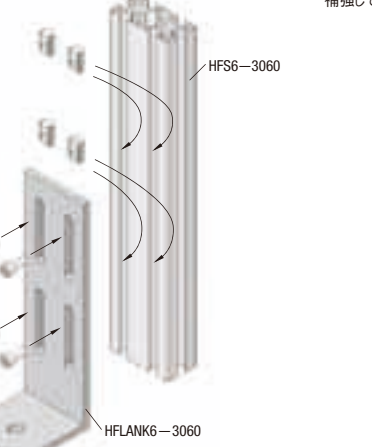


Alteration 追加加工  
 型式 (SET)  
 HFLANK6-3030 SET

Alteration	Code	Spec.	適用スタンド	¥/1Code
適用ボルト・ナットをセット	SET	スタンドとフレームを固定するボルトナットをセットにします。アンカーボルトは含まれておりません。ボルト→CBM ナット→HNTTP	HFLANK6-3030 HFLANB6-3030 HFLANK6-3060 HFLANB6-3060	100 200 200 200

⑦SET指定時は、RoHS非対応となります。

<2列溝フレームでの例>

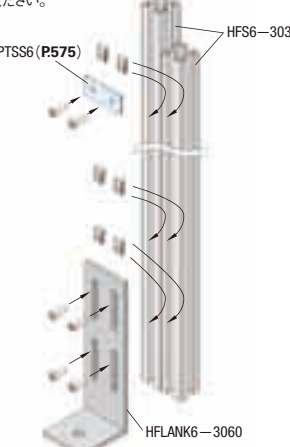


Alteration 追加加工  
 型式 (SET)  
 HFLANK6-3030 SET

Alteration	Code	Spec.	適用スタンド	¥/1Code
適用ボルト・ナットをセット	SET	スタンドとフレームを固定するボルトナットをセットにします。アンカーボルトは含まれておりません。ボルト→CBM ナット→HNTTP	HFLANK6-3030 HFLANB6-3030 HFLANK6-3060 HFLANB6-3060	100 200 200 200


⑦SET指定時は、RoHS非対応となります。

<1列溝フレーム×2本での例>

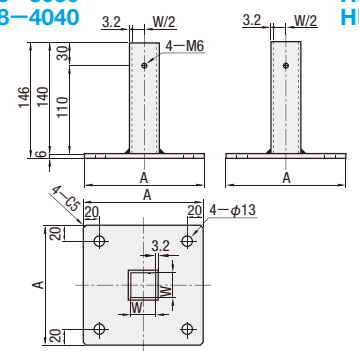


・フレームを2本並べ、上部は板金プレートで補強してください。

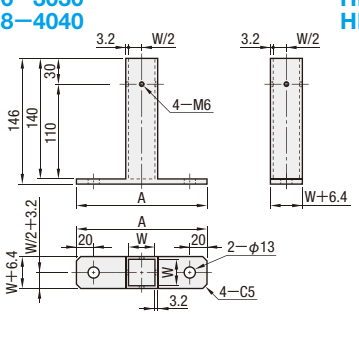
**RoHS**

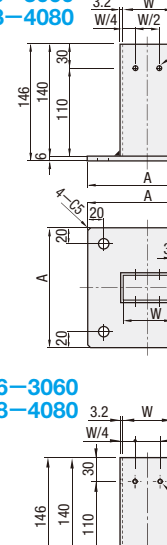


**4点アンカータイプ**  
**HFTANK6-3030**  
**HFTANK8-4040**

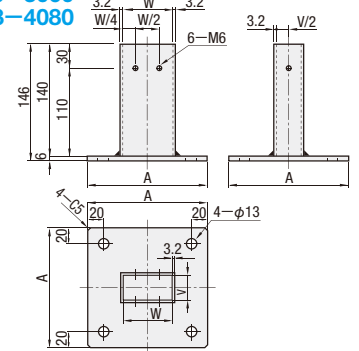


**2点アンカータイプ**  
**HFTANM6-3030**  
**HFTANM8-4040**

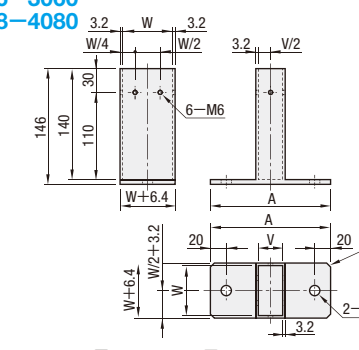




**HFTANK6-3060**  
**HFTANK8-4080**



**2点アンカータイプ**  
**HFTANM6-3060**  
**HFTANM8-4080**



④材質 SPHC ⑤表面処理 三価クロメート  
 ⑥筒内面は深いので、表面処理が薄くなります。

## 4点アンカータイプ

型式	対応フレーム (シリーズ)	質量 g	A	W	V	適用止めねじ (P.209)		¥基準単価	¥スライド単価	
						止めねじ	個数			
HFTANK6	3030	HFS6-3030	1350	150	31	—	MSSF6-12	4	1,170	1,111
	3060	HFS6-3030*・HFS6-3060	1650	150	62	31	MSSF6-12	6	1,530	1,453
	4040	HFS8-4040	1900	170	41	—	MSSF6-16	4	1,300	1,235
HFTANK8	4080	HFS8-4040*・HFS8-4080	2210	170	82	41	MSSF6-16	6	1,700	1,615

## 2点アンカータイプ

型式	対応フレーム (シリーズ)	質量 g	A	W	V	適用止めねじ (P.209)		¥基準単価	¥スライド単価	
						止めねじ	個数			
HFTANM6	3030	HFS6-3030	800	150	31	—	MSSF6-12	4	1,170	1,111
	3060	HFS6-3030*・HFS6-3060	1000	150	62	31	MSSF6-12	6	1,530	1,453
	4040	HFS8-4040	1100	170	41	—	MSSF6-16	4	1,300	1,235
HFTANM8	4080	HFS8-4040*・HFS8-4080	1400	170	82	41	MSSF6-16	6	1,700	1,615

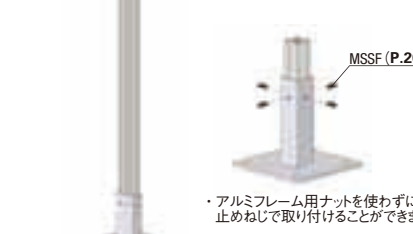
\*2本のアルミフレームを立てる場合は、板金で補強してください。(使用例参照)  
 ④適用止めねじは含まれておりません。

Order 注文例  
 型式 HFTANK6-3030

Delivery 出荷日  
 在庫品 翌日出荷 ⑤P.89  
 ⑥ご希望によりPM5:00迄、当日出荷受付致します。

Example 使用例  
 HPTSS (P.575)

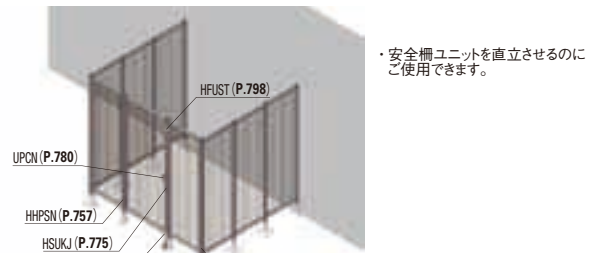
・2本のアルミフレームを立てるのにスタンドを利用する場合は、板金プレート (P.575) で補強してください。



・アルミフレーム用ナットを使わずに、止めねじで取り付けすることができます。

Alteration 追加加工  
 型式 (SET)  
 HFTANK6-3030 SET

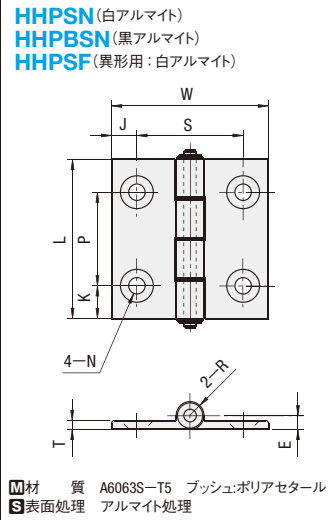
Alteration	Code	Spec.	適用スタンド	¥/1Code
適用止めねじをセット	SET	スタンドとフレームを固定する止めねじをセットにします。アンカーボルトは含まれておりません。	HFTANK6-3030 HFTANK8-4040 HFTANM6-3030 HFTANM8-4040	200
			HFTANK6-3060 HFTANK8-4080 HFTANM6-3060 HFTANM8-4080	300



・安全柵ユニットを直立させるのにご使用できます。

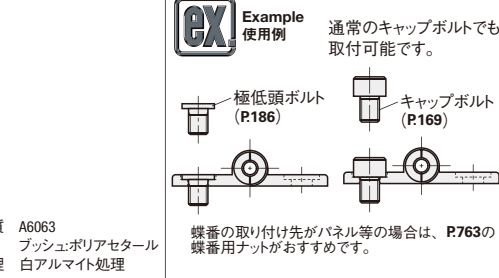
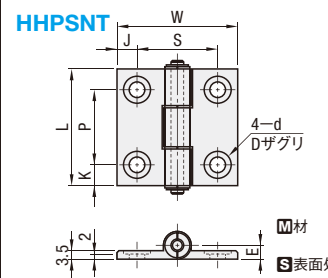
ALUMINUM HINGES ALUMINUM UNEVEN HINGES  
**アルミ蝶番/アルミ異形蝶番**

● CADデータフォルダ名: 42\_Accessories



型式 Type	No.	*許容荷重		質量 g	L	W	K	P	J	S	N		T	E	R	適用ボルト・ナット				白アルマイト		黒アルマイト	
		kg	N								キリ	サザガリ				ボルト	個数	ナット	個数	標準単価	スライド単価	標準単価	スライド単価
HHPSN HHPBSN (黒アルマイト)	5			22	47	36	11	25	7.5	21	5.5	11		5	5	皿ボルト5-8	4	HNTT5-5	4	360	347	500	480
	6	10	98	30	30	48	8.5	30	8	32	6.5	13	3.5	5.5	皿ボルト6-10	4	HNTT6-6	4	420	404	565	542	
	8			48	62	62	13	37	10	42					皿ボルト6-12	4	HNTT8-6	4	450	433	615	589	
	8-45	15	147	70	63	80	10	43	16.5	47			4.5	5.5	皿ボルト6-15	4		4	510	490	665	637	
HHPSF (異形用)	6-5	10	98	33	47	44.75	8.5	30	10.75	26.5	5.5	11	3.5	5.5	皿ボルト5-8	2	HNTT5-5	2	560	505	-	-	
	8-5	10	98	43	63	54.25	13	37	15.25	31.5	5.5	13	3.5	5.5	皿ボルト6-10	2	HNTT6-6	2	620	560	-	-	
	845-5	10	98	43	63	55.5	13	37	14	34	5.5	11	3.5	5.5	皿ボルト6-10	2	HNTT8-6	2	620	560	-	-	
	8-6	15	147	48	63	62	13	37	12.5	37	6.5	13	3.5	5.5	皿ボルト6-12	2	HNTT8-6	2	500	480	-	-	
	845-6	15	147	48	63	62	13	37	11.5	39	6.5	13	3.5	5.5	皿ボルト6-10	2	HNTT6-6	2	555	532	-	-	

\*許容荷重は2個使用の数値です。



型式 Type	No.	*許容荷重		質量 g	L	W	K	P	J	S	d	D	E	適用ボルト・ナット				¥基準単価		¥スライド単価	
		kg	N											ボルト	個数	ナット	個数	1~8コ	9~	1~8コ	9~
HHPSNT	5			22	47	36	11	25	7.5	21	5.5	10	5	CBSA5-6	4	HNTT5-5	4	380	340		
	6	10	98	34	47	48	8.5	30	8	32	6.5	11	5.5	CBSA6-8	4	HNTT6-6	4	440	390		
	8			49	63	62	13	37	10	42				CBSA6-10	4	HNTT8-6	4	480	430		

\*許容荷重は2個使用の数値です。

Order 注文例  
 注文例  
 型式 HHPBSN6

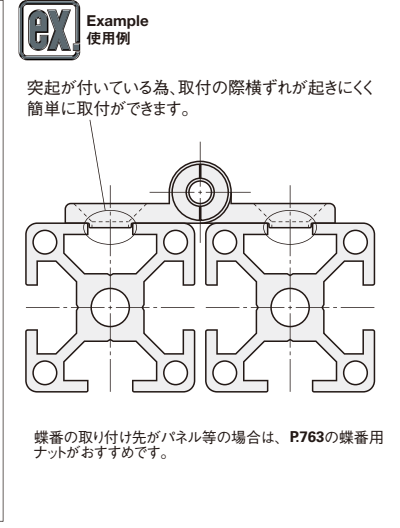
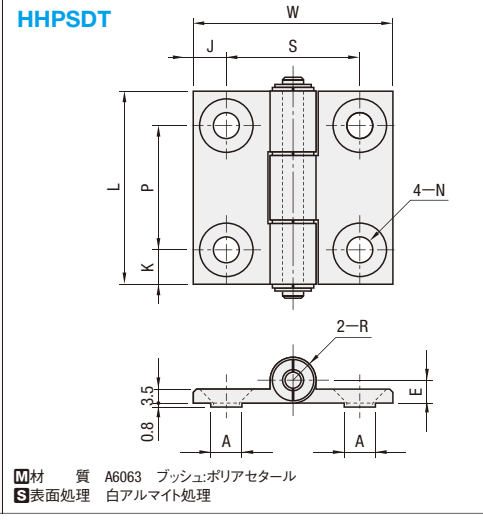
Alteration 追加加工  
 追加加工  
 型式 HHPBSN6 - SET・SST

Delivery 出荷日  
 在庫品 翌日出荷 P.89  
 ご希望によりPM5:00迄、当日出荷受付致します。

Alterations	Code	Spec.	蝶番	No.	¥/1Code	
適用ボルト ナットセット	SET SST (ステンレス)	適用するボルト、ナットをセットにします。 SSTの指定でボルト、ナットをステンレスのタイプにてセットします。 (-SET指定時の皿ボルトは、材質SCM435・表面処理四三酸化鉄皮膜になります。)	HHPSN	5	180 235	
			HHPBSN	6	192 290	
				8	224 320	
			HHPSNT	5	712 -	
				6	776 -	
				8	796 -	
			HHPSF	6-5	845-5	208 260
				8-5	8-6	
				845-6		

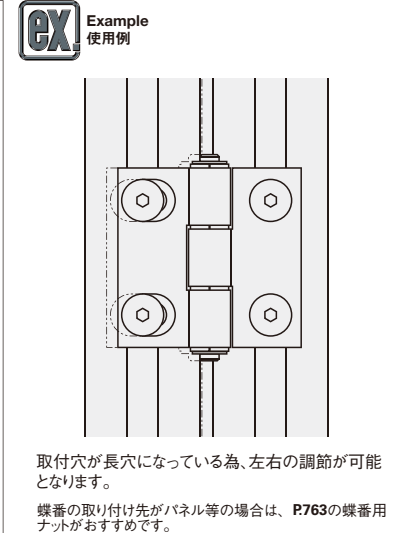
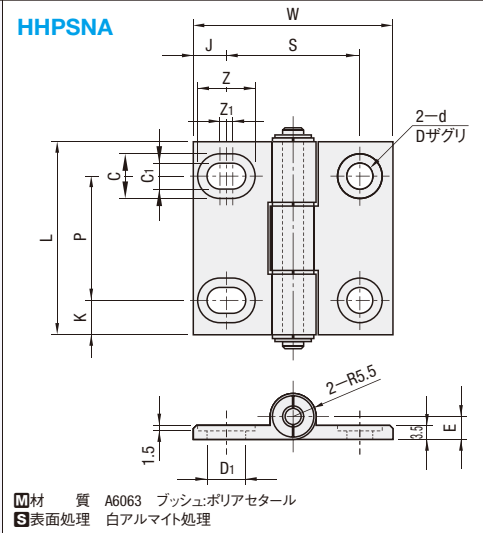
ALUMINUM HINGES WITH BOSS LONG HOLE TYPE ALUMINUM HINGES  
**突起付アルミ蝶番/アルミ長穴蝶番**

● CADデータフォルダ名: 42\_Accessories



型式 Type	No.	*許容荷重		質量 g	L	W	K	P	J	S	N		T	E	R	適用ボルト・ナット				¥基準単価		¥スライド単価	
		kg	N								キリ	サザガリ				ボルト	個数	ナット	個数	1~8コ	9~	1~8コ	9~
HHPSDT	5			23	47	36	11	25	7.5	21	5.5	11	5	5.5	5	皿ボルト5-8	4	HNTT5-5	4	400	360		
	6	10	98	35	47	48	8.5	30	8	32	6.5	13	5.5	7.5	5.5	皿ボルト6-10	4	HNTT6-6	4	450	405		
	8			51	63	62	13	37	10	42				9.5	9.5	皿ボルト6-12	4	HNTT8-6	4	490	440		

\*許容荷重は2個使用の数値です。



型式 Type	No.	*許容荷重		質量 g	L	W	K	P	J	S	d	D	D1	C	C1	Z	Z1	E	適用ボルト・ナット				¥基準単価		¥スライド単価	
		kg	N																ボルト	個数	ナット	個数	1~8コ	9~	1~8コ	9~
HHPSNA	5			22	47	36	11	25	7.5	21	5.5	10	7	10	5.5	11.5	1.5	5	CBSA5-6	4	HNTT5-5	4	400	360		
	6	10	98	32	47	48	8.5	30	8	32	6.5	11	9.5	11	6.5	14	3	5.5	CBSA6-8	4	HNTT6-6	4	450	405		
	8			47	63	62	13	37	10	42						16	5	5.5	CBSA6-10	4	HNTT8-6	4	490	440		

\*許容荷重は2個使用の数値です。

Order 注文例  
 注文例  
 型式 HHPSDT6  
 HHPNSA6

Alteration 追加加工  
 追加加工  
 型式 HHPSDT6 - SST

Delivery 出荷日  
 在庫品 翌日出荷 P.89  
 ご希望によりPM5:00迄、当日出荷受付致します。

Alterations	Code	Spec.	蝶番	No.	¥/1Code
適用ボルト ナットセット	SET SST (ステンレス)	適用するボルト、ナットをセットにします。 SSTの指定でボルト、ナットをステンレスのタイプにてセットします。 (-SET指定時の皿ボルトは、材質SCM435・表面処理四三酸化鉄皮膜になります。)	HHPSDT	5	180 235
				6	192 290
				8	224 320
			HHPSNA	5	712 -
				6	776 -
				8	796 -



# アルミ蝶番 ショートタイプ・ロングタイプ/樹脂蝶番/コンパクト樹脂蝶番

CADデータフォルダ名: 42\_Accessories

**■アルミ蝶番** RoHS

ショートタイプ  
HHPNSC (白アルマイト)  
HHPBSNC (黒アルマイト)

ロングタイプ

**■ショートタイプ**

材質 A6063S-T5  
表面処理 アルマイト処理

**■ロングタイプ**

材質 A6063S-T5  
表面処理 アルマイト処理

型式	*許容荷重		質量 g	W	J	S	T	E	R	適用ボルト・ナット				白アルマイト		黒アルマイト	
	kg	N								ボルト	個数	ナット	個数	¥基準単価	¥スライド単価	¥基準単価	¥スライド単価
HHPNSC HHPBSNC (黒アルマイト)	5	10	98	19	36	7.5	21	5.5	5.5	4	HNTT5-5	4	1~8コ	9~	1~8コ	9~	
	6			24	48	8	32						355	335	495	470	
	8			27	62	10	42						415	395	560	530	
	8-45			15	147	36	80						16.5	47	445	420	610
													505	480	660	625	

\*許容荷重は2個使用の数値です。

**■ロングタイプ**

型式	*許容荷重		質量 g	L	W	K	P	J	S	N	T	E	R	適用ボルト・ナット				白アルマイト		黒アルマイト		
	kg	N												ボルト	個数	ナット	個数	¥基準単価	¥スライド単価	¥基準単価	¥スライド単価	
HHPNSL HHPBSL (黒アルマイト)	5	15	147	49	66	36	8	25	7.5	21	5.5	11	3.5	5.5	5.5	6	HNTT5-5	6	1~8コ	9~	1~8コ	9~
	6			69	78	48	9	30	8	32									500	475	720	685
	8			106	113	62	13.5	43	10	42									650	615	890	845
	8-45			23	220	144	113	80	16.5	47									710	675	950	900
													830	785	1,150	1,090						

\*許容荷重は2個使用の数値です。

**■樹脂蝶番** RoHS

HHPSJ

蝶番の取り付け先がパネル等の場合は、P763の蝶番用ナットがおすすめです。

材質 羽根 ナイロン6 軸 SUS304

**■コンパクト樹脂蝶番** RoHS

HHPSJC

蝶番の取り付け先がパネル等の場合は、P763の蝶番用ナットがおすすめです。

材質 羽根 ナイロン6 軸 SUS304

型式	No.	色	*許容荷重		質量 g	L	W	K	P	J	S	D	d	T	E	R	h	適用ボルト・ナット				¥基準単価		¥スライド単価	
			kg	N														ボルト	個数	ナット	個数	1~9コ	10~		
樹脂蝶番 HHPSJ	6	B(黒)	10	96	21	48	47	9	30	8	32	9.5	5.5	6	6.5	12.6	3.8	4	HNTT5-5	4	520	505	800	720	
	8	35	59	62	11	37	10	42	620	600															
	845	15	147	44	70	80	13.5	43	16.5	47	11	6.6	7.5	8	14.5	4.4	620				600				

\*許容荷重は2個使用の数値です。色指定がない場合は黒になります。

型式	No.	*許容荷重		質量 (g)	W	J	S	E	R	¥基準単価		¥スライド単価	
		kg	N							1~9コ	10~		
コンパクト樹脂蝶番 HHPSJC	5	10	98	12.5	36	7.5	21	10	5	490	440		
	6	10	98	15.8	48	8	32	11	5.5	560	500		
	8	10	98	26.2	62	10	42	11	5.5	600	540		

\*許容荷重は2個使用の数値です。

Order 注文例

型式 - 色

HHPSJ6 - B

HHPSJCS

Delivery 出荷日

在庫品 翌日出荷 P.89

ご希望によりPM5:00迄、当日出荷受付致します。

Alteration 追加加工

型式 - 色 - (SET・SST)

HHPSJ6 - B - SST

Alterations	Code	Spec.	蝶番	No.	¥/1Code		Alterations	Code	Spec.	蝶番	No.	¥/1Code	
					SET	SST						SET	SST
適用ボルト ナットセット	SET SST (ステンレス)	適用するボルト、ナットをセットにします。SSTの指定でボルト、ナットをステンレスのタイプにてセットにします。 (-SET指定時の皿ボルトは、材質SCM435・表面処理四酸化鉄皮膜になります。)	HHPNSC	5	180	235	適用ボルト ナットセット	SET SST (ステンレス)	適用するボルト、ナットをセットにします。SSTの指定でボルト、ナットをステンレスのタイプにてセットにします。 (例)ボルト: CBS5-8 ナット: HNTT5N6-5	HHPSJ	6	228	260
			HHPBSNC	6	192	290				845	248	284	
			8 8-45	224	320	5				136	156		
			HHPSNL	5	252	325				6	140	160	
			HHPBSNL	6	264	392				8	150	170	
			8 8-45	306	402								

# STOP HINGES DUST-PROOF HINGES ストップ蝶番/低発塵蝶番

CADデータフォルダ名: 42\_Accessories

**■ストップ蝶番** RoHS

HHPSNH

材質 A6063-T5  
表面処理 白アルマイト処理

**Example 使用例**

一定の角度でストップ致します。

蝶番が90°以内に位置すると自然に倒れます。

蝶番の取り付け先がパネル等の場合は、P763の蝶番用ナットがおすすめです。

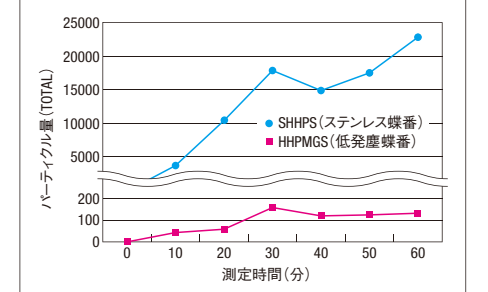
型式	No.	A (角度)	*許容荷重		質量 g	L	W	K	P	J	S	V	Z	適用ボルト・ナット				¥基準単価		¥スライド単価	
			kg	N										ボルト	個数	ナット	個数	1~8コ	9~		
HHPSNH	6	120	10	98	37	47	48	8.5	30	8	32	17	6.8	皿ボルト6-10	4	HNTT6-6	4	490	440		
		135			36													490	440		
		150			35													490	440		
		120			58													550	490		
HHPSNH	8	135	10	98	56	63	62	13	37	10	42	21	5.8	皿ボルト6-12	4	HNTT8-6	4	550	490		
		150			55													550	490		

\*許容荷重は2個使用の数値です。

**■低発塵蝶番** RoHS

HHPMGS

材質 A6063S-T5  
表面処理 無電解ニッケルメッキ



**特長**

- 摺動性部分の樹脂に特殊な材質(含湯油ポリアセタール)を使用している為、従来品の蝶番より耐摩耗性、摺動性に優れ低発塵になっております。
- アルミの部分は従来のアルマイトに代わり無電解ニッケルメッキの為、導電性に優れ塵が溜まりにくくなっています。
- 蝶番の取り付け先がパネル等の場合は、P763の蝶番用ナットがおすすめです。

型式	No.	*許容荷重		質量 g	L	W	K	P	J	S	N	E	R	適用ボルト・ナット				¥基準単価		¥スライド単価	
		kg	N											ボルト	個数	ナット	個数	1~8コ	9~		
HHPMGS	5	10	98	22	47	36	11	25	7.5	21	5.5	11	5	5	SHFBS5-8	4	HNTT5N5-5	4	800	720	
	33			SHFBS6-10															HNTT5N6-6	880	790
	8			48															SHFBS6-12	HNTT5N8-6	980

\*許容荷重は2個使用の数値です。

Order 注文例

型式

HHPMGS6

Alteration 追加加工

型式 - (SET・SST)

HHPMGS6 - SST

Alterations	Code	Spec.	蝶番	No.	¥/1Code	
					SET	SST
適用ボルト ナットセット	SET SST (ステンレス)	適用するボルト、ナットをセットにします。SSTの指定でボルト、ナットをステンレスのタイプにてセットにします。 (-SETはストップ蝶番のみ対象になります。(-SET指定時の皿ボルトは、材質SCM435・表面処理四酸化鉄皮膜になります。)	HHPSNH	5	180	235
			HHPMGS	6	192	290
			HHPMGS	8	224	320

# ステンレス蝶番/スチール蝶番

CADデータフォルダ名: 42\_Accessories

**■ 平型蝶番** RoHS

**SHHPS** (ステンレス)  
**SHHPSK** (ステンレスサテン仕上げ)  
**SHHPT** (スチール)

蝶番の取り付け先がパネル等の場合は、P.763の蝶番用ナットがおすすめです。

Type	材質	表面処理
SHHPS	SUS316	—
SHHPSK	SUS304	サテン仕上げ
SHHPT	SPCC またはSPHC	クロムメッキ

型式 Type	No.	片側 穴数	*許容荷重		質量 g	L	W	K	P	J	S	N	T	E	R	CR	D	SHHPS		SHHPSK		
			kg	N														1~8コ	9~	1~8コ	9~	
SHHPS SHHPSK	5	2	9	88	43	41	36	8	25	7.5	21	5.5	2	4.6	4.6	7.5	5	630	560	510	450	
		3	11	108	70	66												980	880	690	620	
		2	12	117	60	48												730	650	590	530	
	6	2	15	147	98	78	48	9	30	8	32	6.5	3	5.6	5.6	10	6	1,030	920	750	670	
		3	25	245	130	59												1,060	950	980	880	
		2	38	372	230	96												6.1	6.1	1,500	1,350	1,100
	845	2	30	294	190	70	80	13.5	43	16.5	47	6.5	3	5.6	5.6	10	6	5	1,190	1,070	—	—
		3	40	392	325	113												6	1,560	1,400	—	—

\*許容荷重は2個使用の数値です。

**■ 平型蝶番 (皿穴タイプ)** RoHS

**SHHPSD** (皿穴タイプ)

蝶番の取り付け先がパネル等の場合は、P.763の蝶番用ナットがおすすめです。

Type	材質	表面処理
SHHPSD	SUS316	バフ研磨

型式 Type	No.	片側 穴数	*許容荷重		質量 g	L	W	K	P	J	S	キリ	サラザグリ	T	E	R	CR	D	SHHPSD		
			kg	N															1~8コ	9~	
SHHPSD	5	2	9	88	34	41	36	8	25	7.5	21	5.5	8.6 (M4用)	2	4.6	4.6	4	5	500	475	
		3	11	108	56	66													780	740	
		2	12	117	49	48													580	550	
	6	2	15	147	80	78	48	9	30	8	32	6.5	10.6 (M5用)	3	6.1	6.1	5	6	820	780	
		3	25	245	111	59													845	800	
		2	38	372	185	96													1,200	1,140	
	845	2	30	294	162	70	80	13.5	43	16.5	47	6.5	—	—	—	—	—	—	—	950	900
		3	40	392	266	113														1,245	1,180

\*許容荷重は2個使用の数値です。

Order 注文例: 型式 SHHPS6 - 片側穴数 3 - SET

Delivery 出荷日: 在庫品 翌日出荷 P.89

Alteration	Code	Spec.	蝶番	No.	片側穴数	¥/1Code
適用ボルト ナットセット	SET	適用するボルト、ナットをセットにします。 *ボルト・ナットはステンレスのタイプにてセットします。	SHHPS SHHPSK SHHPT SHHPSD	5	2	312
				3	284	
				6	3	426
				2	316	
				3	474	
				845	2	316
3	474					

# 長穴蝶番/重量用ステンレス蝶番/アルミ抜き差し蝶番

CADデータフォルダ名: 42\_Accessories

**■ 長穴蝶番** RoHS

**SHPSNA**

蝶番の取り付け先がパネル等の場合は、P.763の蝶番用ナットがおすすめです。

Type	材質	表面処理
SHPSNA	SUS304	—

型式 Type	No.	*許容荷重		質量 (g)	L	W	K	P	J	S	N	Z	T	(E)	(R)	CR	D	SHPSNA	
		kg	N															1~19コ	20~
SHPSNA	5	9	88	34	41	36	8	25	7.5	21	5.5	5.5×6.5	2	4.6	4.6	4	5	630	550
	6	12	117	48	48	48	9	30	8	32	6.5	5.5×10	3	6.1	6.1	5	6	730	640
	8	25	245	111	59	62	11	37	10	42	6.5	6.5×10	3	6.1	6.1	5	6	1,060	940

\*許容荷重は2個使用の数値です。

**■ 重量用ステンレス蝶番** RoHS

**SHHPSZ**

蝶番の取り付け先がパネル等の場合は、P.763の蝶番用ナットがおすすめです。

Type	材質	表面処理
SHHPSZ	SUS316	—

型式 Type	No.	許容荷重 (N)	重量 (g)	L	W	P	S	C	C1	T	N		適用ボルト・ナット		¥基準単価		¥スライド単価	
											キリ	サラザグリ	ボルト	ナット	1~8コ	9~		
SHHPSZ	6	350	110	47	48	30	32	6	14	5	5.5	11	皿ボルト5-10	4	HNTT6-5	1,900	1,800	
	8	450	190	63	62	37	42	6	14	5	6.5	13	皿ボルト6-12	4	HNTT8-6	2,100	1,990	
	8~45	450	190	63	80	43	47	8	16	6	6.5	13	皿ボルト6-15	4	HNTT8-6	2,500	2,300	

\*許容荷重は2個使用の数値です。

**■ アルミ抜き差し蝶番** RoHS

**HHPNL** (左勝手用)  
**HHPNR** (右勝手用)

蝶番の取り付け先がパネル等の場合は、P.763の蝶番用ナットがおすすめです。

Type	材質	表面処理
HHPNL HHPNR	A6063S-T5	バフ研磨 アルマイト処理

型式 Type	No.	*許容荷重		質量 g	L	W	K	P	J	S	N		E	R	適用ボルト・ナット		¥基準単価		¥スライド単価	
		kg	N								キリ	サラザグリ			ボルト	ナット	1~8コ	9~		
アルミ抜き差し蝶番	5	22	47	36	11	25	7.5	21	5.5	11	5	5	皿ボルト5-8	4	HNTT5-5	485	435			
	6	10	98	48	8.5	30	8	32	6.5	13	5.5	5.5	皿ボルト6-10	4	HNTT6-6	555	500			
	8	48	63	62	13	37	10	42	6.5	13	5.5	5.5	皿ボルト6-12	4	HNTT8-6	645	580			

\*許容荷重は2個使用の数値です。

Order 注文例: 型式 SHHPSZ6 - 片側穴数 3 - SET

Delivery 出荷日: 在庫品 翌日出荷 P.89

Alteration	Code	Spec.	蝶番	No.	片側穴数	¥/1Code
適用ボルト ナットセット	SET SST (ステンレス)	適用するボルト・ナットをセットにします。 SSTの指定でボルト、ナットをステンレスのタイプにてセットします。 (-SET指定時の皿ボルトは、材質SCM435・表面処理四三酸化鉄皮膜になります。)	SHPSNA SHHPSZ HHPNL HHPNR	5	—	312
				6	—	284
				8	—	316
				6	164	270
				8	185	320
				8~45	185	320
				5	180	235
				6	192	290
				8	224	320

42  
へ  
ハ  
ン  
ド  
ブ  
ック



# ステンレス抜き蝶番/蝶番用ナット

—簡単抜きタイプ—

CADデータフォルダ名: 42\_Accessories

# アルミ抜き蝶番/ハタ蝶番/異形ハタ蝶番

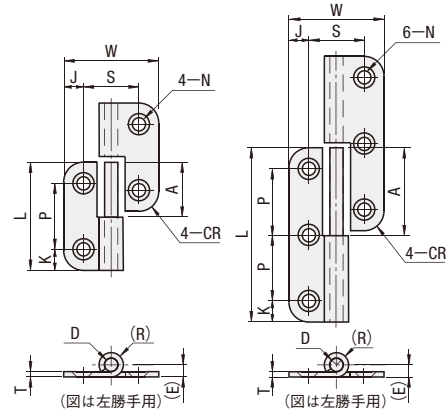
CADデータフォルダ名: 42\_Accessories CADファイル名例: HHPFDLN→hhpfdl6 HHPFLN→hhpfl5

## ステンレス抜き蝶番

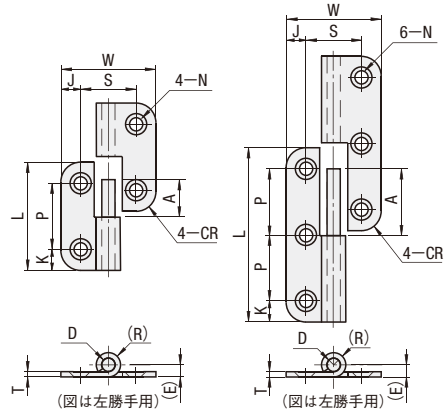


RoHS

SHHPSL (左勝手用)  
SHHPSR (右勝手用)



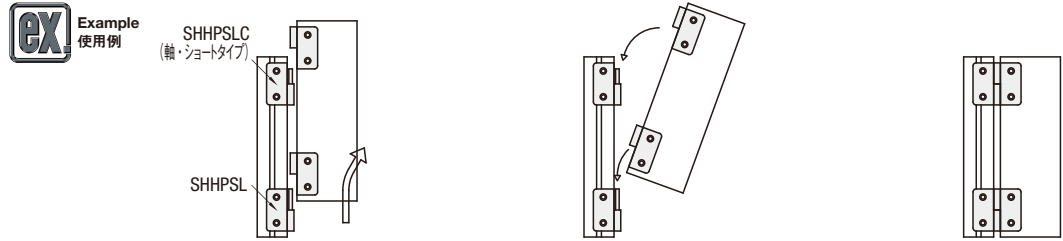
SHHPSLC (左勝手用) (軸ショートタイプ)  
SHHPSRC (右勝手用) (軸ショートタイプ)



材質 SUS304

型式 Type	No.	許容荷重		質量 (g)	L	W	SHHPSL		SHHPSLC		K	P	J	S	N		T (E)	(R)	CR	D	適用ボルト		標準単価		スライド単価	
		kg	N				SHHPSR	SHHPSRC	キリ	サラザグリ					ボルト	個数					1~8コ	9~	1~19コ	20~		
SHHPSL SHHPSLC (左勝手用)	5	2	9	88	34	41	19	14	8	25	7.5	21	5.5	8.6	M4用	2	4.6	4.6	4	5	SHFBS4-8	4	515	490	395	375
	3	11	108	55	66	22	17	9	30	8	32	6	805	765							SHFBS4-10	4	600	570	455	435
	2	12	117	49	48	37	32	11	37	10	42	4	890	845							SHFBS5-12	6	1,235	1,170	505	485
SHHPSR SHHPSRC (右勝手用)	8	2	25	245	111	59	29	24	11	37	10	42	6.5	10.6	M5用	3	6.1	6.1	5	6	SHFBS5-12	4	890	845	565	545
	3	38	372	185	96	47	42	13.5	43	16.5	47	6	1,235	1,170							SHFBS5-12	4	975	925	505	480
	2	30	294	162	70	34	29	56	51			4	975	925							SHFBS5-12	6	1,285	1,220	565	535

\*許容荷重は2個使用の数値です。適用するボルト・ナットをセットにすることができます。



1. パネルをフレーム側から外します。
2. パネルを再度取り付ける時に、片一方の蝶番の軸が短い(上図では上側蝶番)、下部蝶番から最初には込みをします。
3. 下部蝶番で位置決めてから、上部蝶番にはめ込めるため、簡単にパネルの脱着が可能になります。

Order 注文例  
型式 SHHPSL5 - 2

Alteration 追加加工  
型式 SHHPSL5 - 2 - SST

Delivery 出荷日  
在庫品 翌日出荷 P.89  
ご希望によりPM5:00迄、当日出荷受付致します。

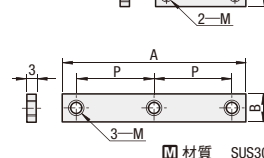
Alteration	Code	Spec.	蝶番	No.	片側穴数	¥/1Code
適用ボルト ナットセット	SST (ステンレス)	適用するボルト・ナットをセットにします。 SSTの指定でボルト・ナットをステンレスのタイプにてセットします。 (例)ボルト: SHFBS4-8 ナット: HNTTS6-5	SHHPSL	5	2	312
			SHHPSLC	3	468	
			SHHPSR	2	284	
			SHHPSRC	3	426	
			SHHPSL	8	2	316
			SHHPSR	3	474	
			SHHPSL	845	2	316
			SHHPSR	3	474	

## 蝶番用ナット



RoHS

HHPNT  
HHPNT



材質 SUS304

型式 Type	No.	穴数	B	A	P	M	標準単価	スライド単価
HHPNT	5	2	9	34	25	5	220	210
	3	10	40	30	230	220	220	210
	2	70	240	230	240	230	220	210
	8	2	49	37	6	240	230	220
	3	86	240	230	240	230	220	210
	2	55	260	250	280	270	260	250
HHPNT	845	2	12	43			280	270
	5	2	14	33	20	5	230	210
	6	2	16	38	25	6	240	220
	8	2	18	48	30	6	250	230

パネルに取り付けの蝶番の対応蝶番用ナット

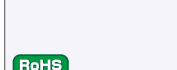
蝶番	No.	穴数	適用蝶番用ナット
HHPNL	5	2	HHPNT5-2
HHPNL	6	2	HHPNT6-2
HHPNL	8	2	HHPNT8-2
HHPNL	8-45	2	HHPNT845-2
HHPNL	8-6	2	HHPNT8-2
HHPNL	845-6	2	HHPNT8-2
HHPNL	5	3	HHPNT5-3
HHPNL	6	3	HHPNT6-3
HHPNL	8	3	HHPNT8-3
HHPNL	845	3	HHPNT845-3
HHPNL	5	2	HHPNT5-2
HHPNL	6	2	HHPNT6-2
HHPNL	8	2	HHPNT8-2
HHPNL	8-45	2	HHPNT845-2

\*HHPNL6, SHHPSNA6, SHHPSZ6には適用致しません。

Order 注文例  
型式 HHPNT5 - 3

Delivery 出荷日  
在庫品 翌日出荷 P.89  
ご希望によりPM5:00迄、当日出荷受付致します。

## アルミ抜き蝶番

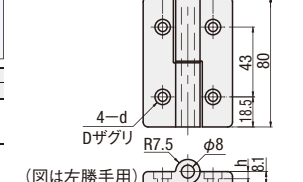


RoHS

抜き蝶番



異形抜き蝶番



(図は左勝手用)

(図は左勝手用)

型式 Type	No.	許容荷重		質量 (g)	W	J	S	D	d	h	適用ボルト・ナット		標準単価		スライド単価	
		kg	N								ボルト	個数	ナット	個数	1~19コ	20~
抜き蝶番	5-25	10	98	86	41	7.5	26	9.5	5.5	4.1	CBS5-8	4個	HNTT5-5	4個	395	375
	6	103	55	12	31						CBS5-8	4個	HNTT6-6	4個	455	435
	8	120	73	16	41	11	6.5	4.4			CBS6-12	4個	HNTT8-6	4個	505	485
	8-45	15	147	130	83	18.5	46							565	545	
异形抜き蝶番	6-5	10	98	95	48	12	15.5	9.5	5.5	4.1	CBS5-8・CBS6-12	各2個	HNTT5-5・HNTT6-6	各2個	455	435
	8-5	103	57	16	20.5						CBS5-8・CBS6-15	各2個	HNTT5-5・HNTT8-6	各2個	505	485
	845-5	108	62	18.5	23									565	535	
	8-6	111	64	16	20.5									505	480	
	845-6	116	69	18.5	23	11	6.5	4.4			CBS6-12	4個	HNTT6-6・HNTT8-6	4個	565	535

\*許容荷重は2個使用の数値です。

## ハタ蝶番



RoHS

HHPFLN (左勝手用)

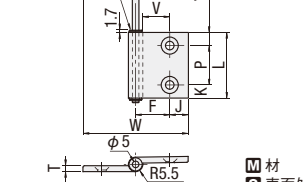
HHPFRN (右勝手用)



异形ハタ蝶番

HHPFDLN (左勝手用)

HHPFDRN (右勝手用)



材質 A6063S-T5 プッシュ: ポリアセタール(白) アルマイト処理

型式 Type	No.	許容荷重		質量 (g)	L	W	K	P	J	F	V	T	Y	適用ボルト・ナット		標準単価		スライド単価			
		kg	N											ボルト	個数	ナット	個数	1~8コ	9~		
HHPFLN HHPFRN	5	10	98	36	35	48	7.5	20	8	16	10.5	5.5	11	3.5	38.5	血ボルト5-8	4	HNTT5-5	4	305	295
	6	46	40	62	7.5	25	10	21	15.5					43.5	血ボルト6-10	4	HNTT6-6	4	370	357	
	8-45	15	147	74	50	80	10	30	14	26	20.5	6.6	13	4.5	53.5	血ボルト6-15	4	HNTT8-6	4	430	414
HHPFDLN HHPFDRN	6	10	98	42	40	55	7.5	25	10	21	15.5	3.5	38.5	各2個	血ボルト6-10・血ボルト5-8	各2個	HNTT6-6・HNTT5-5	各2個	380	366	
	8	50	64	10	30	14	26	20.5						4.5	53.5	血ボルト6-15・血ボルト5-8	各2個	HNTT8-6・HNTT5-5	各2個	440	423
	845	15	147	50	64	10	30	14	26	20.5	23	4.5	53.5								

\*許容荷重は2個使用の数値です。

Order 注文例  
型式 HHPFLN5  
HHPFLN5-25  
Delivery 出荷日  
在庫品 翌日出荷 P.89  
ご希望によりPM5:00迄、当日出荷受付致します。

Alteration 追加加工  
型式 (SET・SST)  
HHPFLN5 - SET  
SET指定時はRoHS非対応となります。



Alteration	Code	Spec.	蝶番	No.	片側穴数	¥/1Code
適用ボルト ナットセット	SET SST (ステンレス)	適用するボルト・ナットをセットにします。 SSTの指定でボルト・ナットをステンレスのタイプにてセットします。 (例)ボルト: CBS5-8 ナット: HNTT6-6 SET指定時のボルトは、材質SCM435・表面処理四三酸化鉄皮膜になります。	HHPNL	5-25	205	215
			HHPNL	6	225	235
			HHPNL	8	250	260
			HHPNL	8-45	250	260
			HHPNL	6-5	215	225
			HHPNL	8-5	230	240
			HHPNL	845-5	230	240
			HHPNL	8-6	240	250
			HHPNL	845-6	240	250
			HHPNL	5	180	200
			HHPNL	6	192	240
			HHPNL	8	224	270
HHPNL	6	186	220			
HHPNL	8	202	230			

# 長蝶番

CADデータフォルダ名: 42\_Accessories

■長蝶番

RoHS

**HHPV**  
(左右勝手)  
共用

材質 A6063S-T5  
ブッシュ: ポリアセタール(白)  
表面処理 アルマイト処理\*

\*L寸指定の部品両端には、アルマイト処理が施されていません。

型式 Type	No.	蝶番フレームL 指定1mm単位	許容荷重 kg	N	W	L2	P	K1	K2	J1	J2	F1	F2	V1	V2	N		T	Y	適用ボルト・ナット (L寸法500mm未満)				¥基準単価 /m	ハタ蝶番/2コ サラザグリ3カ所		
																キリ	サラザグリ			ボルト	個数	ナット	個数				
HHPV	6-5	100~1000	10	98	55	40	25	7.5	7.5	8	10	16	21	10.5	15.5	5.5	11	3.5	43.5	2,100	1,550	皿ボルト6-10	4	HNTT6-6	4		
	6-6				62																						
	8-6				71	50	30	8	10	14	21	26	15.5	20.5	6.8	13	4.5	38.5	2,250			1,700	皿ボルト6-10	4	HNTT8-6	4	
	845-6														11.5	28.5	23										

Order 注文例 型式 HHPV6-5 L 200

Delivery 出荷日 3 日目発送

Price 価格 ¥単価/m×蝶番フレーム長+ハタ蝶番2コ+サラザグリ3ヶ所=販売価格  
ex: HHPV6-5-200  
2,100×0.2m+1,550=1,970円  
(1円単位は切り捨て)

Alteration 追加加工 型式 HHPV8-6 L 250 SET

Example 使用例

左勝手に使用する例

シングルジョイント接続 P669

Alteration	Code	Spec.	蝶番	No.	¥/1Code	
					SET	SST
適用ボルト ナットセット	SET	適用するボルト、ナットをセットにします。	HHPV	6-5	325	360
	SST (ステンレス)	SSTの指定で、ボルト、ナットをステンレスのタイプにセットします。		6-6	335	370
				8-6	365	380
				845-6		

# トルク蝶番

—トルク固定タイプ・トルク調整タイプ—

CADデータフォルダ名: 42\_Accessories

■トルク固定タイプ

RoHS

**HHPT**

材質 SUS304  
樹脂部: ポリアセタール  
軸: SUS303  
プレート: SUS304  
カンメピン: SUSXM7

使用温度範囲: -10°C~50°C  
使用湿度範囲: 90% RH以下

■使用上の注意

- 扉(蓋)1枚に対して、2個使用してください。
- 2個の蝶番の軸心が同一線上となるように配置してください。
- 油、グリス等が付着する場所や屋外では使用しないでください。
- 連続して開閉する場所では使用しないでください。
- 商品特性上、縦使いでの使用を想定していません。縦使い時の許容荷重・トルク値は現物あわせにてお願い致します。

トルク蝶番の選定については、P.1121にある選定目安計算式を参考にしてください。

型式 Type	No.	*定格トルク		質量 (g)	L	W	P	J	S	T	E	R	対応 フレーム (シリーズ)	適用ボルト・ナット		¥基準単価	¥スライド単価		
		N・m	kgf・cm											ボルト	個数			ナット	個数
HHPT	3	0.35	3.4	15	32	36	18	7.5	21	1.2	4.25	7.5	HFS5	六角穴付ボルト4-6	4	HNTT5-4	4	490	465
	7	0.7	6.9	28	40	48	26	8	32	1.2	4.75	8.5	HFS6	六角穴付ボルト4-10	4	HNTT6-4	4	565	536
	15	1.5	14.7	64	50	48	36	8	32	2	6.5	12						805	764

\*定格トルクは+40%~20%の誤差があります。  
\*定格トルクは1個での値です。

Order 注文例 型式 HHPT15

Alteration 追加加工 型式 HHPT7 SET

Delivery 出荷日 在庫品 翌日出荷 P89

ご希望によりPM5:00迄、当日出荷受付致します。

Alteration	Code	Spec.	蝶番	No.	¥/1Code
適用ボルト ナットセット	SET	適用するボルト、ナットをセットにします。 ボルト・ナットはステンレスのタイプにてセットします。	HHPT	3	215
				7	235
				15	240

Example 使用例

参考トルク変化表 常温(20±15°C)、湿度90%RH以下

HHPT15での参考値となります。保証値ではありません。  
開閉は、5回/分の開閉(1回=0°⇄180°)  
\*経年、温度、湿度などの変化によるトルク低下を考慮し、出荷時のトルクは定格トルクより高く設定しています。

■トルク調整タイプ

RoHS

**HHPTF  
HHPTFB**

材質 A6063  
ブッシュ: ポリアセタール(白)  
六角穴付ボルト: SUSXM7

トルク蝶番の選定については、P.1121にある選定目安計算式を参考にしてください。

型式 Type	No.	*許容荷重 kg	N	**定格トルク N・m	kgf・cm	質量 (g)	S	P1	P2	J	適用ボルト・ナット				白アルマイト		黒アルマイト	
											ボルト	個数	ナット	個数	¥基準単価	¥スライド単価	¥基準単価	¥スライド単価
HHPTF HHPTFB (黒アルマイト)	6	10	98	0~4.9	0~50	54	32	16	16	13.5	六角穴付ボルト6-10	4	HNTT6-6	4	1,090	1,035	1,180	1,120
	8-6										六角穴付ボルト6-10	2	HNTT6-6	2				
	8										六角穴付ボルト6-12	2	HNTT8-6	2				

\*許容荷重は2個使用の数値です。  
\*\*定格トルクは1個での値です。

Order 注文例 型式 HHPTF8

Alteration 追加加工 型式 HHPTF6 SET

Delivery 出荷日 在庫品 翌日出荷 P89

ご希望によりPM5:00迄、当日出荷受付致します。

Alterations	Code	Spec.	蝶番	No.	¥/1Code	
適用ボルト ナットセット	SET SST (ステンレス)	適用するボルト、ナットをセットにします。SSTの指定でボルト、ナットをステンレスのタイプにてセットします。 -SET指定時はRoHS非対応となります。 -SET指定時のボルトは、材質SCM35・表面処理ユニクロメッキになります。	HHPTF HHPTFB	6	180	235
				8-6	192	250
				8	224	260

Example 使用例

六角レンチでトルク値を調整できます。  
六角レンチは1.5N・m以上で締め付けると破損する恐れがあります。





# フレーム取付用センサ付マグネットキャッチセット

● CADデータフォルダ名: 42\_Accessories

## フレーム取付用センサ付 マグネットキャッチセット



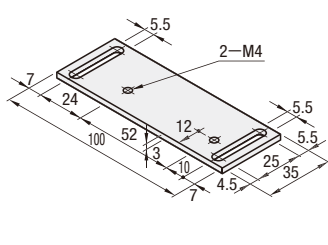
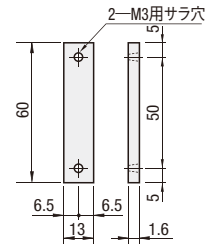
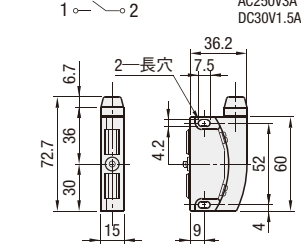
部品	材質	表面処理
ハウジング	ポリブレンテフプレート(PBT)	-
端子カバー	ポリカーボネート	-
吸着板	SPCC	ニッケルメッキ

RoHS

■Kマグネット 扉閉時ON 接点容量 AC125V3A AC250V3A DC30V1.5A

■受皿

■HMER-ML



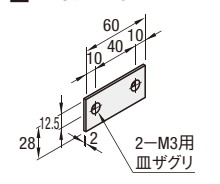
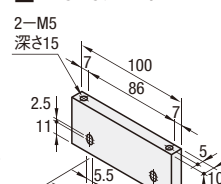
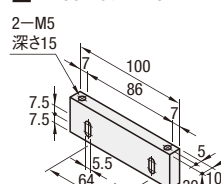
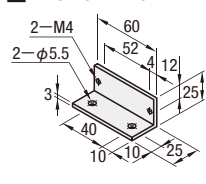
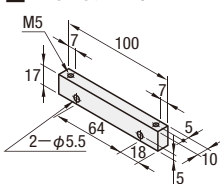
■ML5-5プレート

■ML6-6プレート

■ML68-5プレート

■ML8-6プレート

■MLGプレート



■5-5 取付例

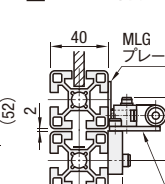
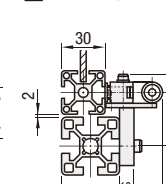
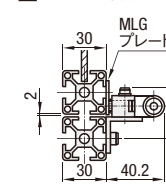
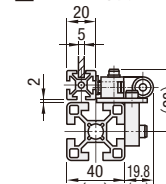
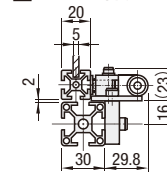
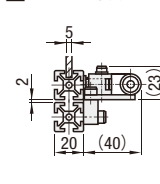
■6-5 取付例

■8-5 取付例

■6-6 取付例

■8-6 取付例

■8-8 取付例



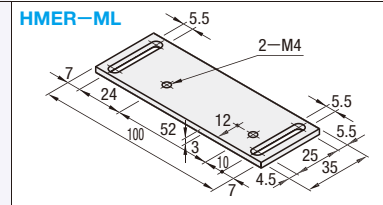
( ) 寸法は45度フレームの時 ( ) 寸法は45度フレームの時 ( ) 寸法は45度フレームの時 ( ) 寸法は45度フレームの時 ( ) 寸法は45度フレームの時 ( ) 寸法は45度フレームの時

型式	Type	No.	構成部品										¥標準単価	¥スライド単価		
			マグネット側					扉側(フレーム側)								
センサ付 HMER	Kマグ ネット	5-5	ML5-5	SCB5-15	4	2	2	2	2	2	2	2	2	2	1,585	1,505
		6-5	ML6-5	SCB6-18	2	2	2	2	2	2	2	2	2	2	1,625	1,545
		8-5	ML8-5	SCB8-22	2	2	2	2	2	2	2	2	2	2	1,640	1,560
		6-6	ML6-6	SCB6-18	2	2	2	2	2	2	2	2	2	2	1,745	1,660
	受皿	8-6	ML8-6	SCB8-22	2	2	2	2	2	2	2	2	2	2	2,065	1,965
		8-8	ML8-8	SCB8-22	2	2	2	2	2	2	2	2	2	2	2,560	2,460
															◎表示数量超えはお見積り	
															◎表示数量超えはお見積り	

Order 注文例  
型式 HMER6-5

Delivery 出荷日  
在庫品 翌日出荷 P89  
◎ご希望によりPM5:00迄、当日出荷受付致します。

## 取付けプレート単品



型式	¥標準単価	¥スライド単価
HMER-ML	265	260

◎表示数量超えはお見積り

Order 注文例 型式 HMER-ML

Delivery 出荷日 3 日発送

RoHS

# パネル取付用マグネットキャッチ

● CADデータフォルダ名: 42\_Accessories

HMGN (先入れナット)  
HMGN (後入れナット)

センサ付  
HMGR (先入れナット)  
HMGR (後入れナット)

低発塵  
HMGCC (先入れナット)  
HMGCC (後入れナット)

■低発塵マグネットキャッチ  
・マグネットが密閉構造になっている為防錆、防塵の効果があります。  
・クリーンルームに最適なマグネットキャッチです。

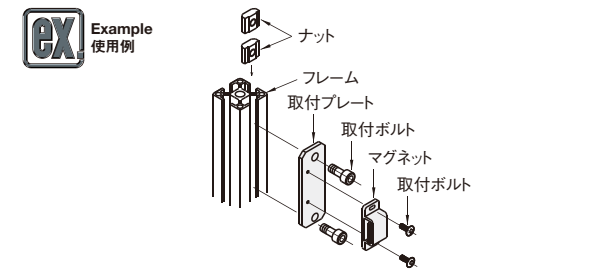
部品	材質	表面処理
Nマグネット	HMGR-T	ポリエチレン
マグネットキャッチ	MGCC	ポリアセタール
扉側プレート	Nプレート・Sプレート	SPCC
	Cプレート	SUS430
取付プレート	Nプレート・Sプレート	SPCC
	Cプレート	アルミ合金

Type	マグネット側	M5用取付プレート	M6・M8用取付プレート	扉側プレート
マグネットキャッチ	Nマグネット 2-7×3長穴 40, 20, 33, 24, 15, 18, 2.8, 11	N5 4-C4 18.5, 6.5, 33, 56, 70, 2-M3, 2-φ6, 10, 16, 板厚 3.2mm	M6・N8 4-C4 18.5, 33, 56, 70, 2-M3, 2-φ6, 10, 16, 2-長穴, 板厚 3.2mm	Nプレート M3用サラ穴 22.8, 11.8, 板厚 1.4mm
センサ付マグネットキャッチ	HMGR-T *単品はP1131参照 本体とプレートが吸着の時 白-赤が導通 本体とプレートが離れた時 白-黒が導通 接点容量 AC250V3A DC125V0.4A 2-6.5×3.4長穴 150, 20, 2, 36, 52, 43, 3, 15, 80	S5 4-C4 19, 35, 52, 76, 90, 2-M3, 2-φ6, 10, 16, 板厚 3.2mm	S6・S8 4-C4 10, 19, 52, 76, 90, 2-M3, 2-φ6, 10, 16, 2-長穴, 板厚 3.2mm	Sプレート 2-M3用サラ穴 38, 22, 15, 板厚 1.6mm
低発塵マグネットキャッチ	MGCC 2-φ4 45, 36, 29, 2.5, 7, 12, 15, 1.5	C5 4-C4 17, 36, 56, 70, 2-M4, 2-φ6, 10, 16, 板厚 3mm	C6・C8 4-C4 17, 36, 56, 70, 2-M4, 2-φ6, 10, 16, 2-長穴, 板厚 3mm	Cプレート 2-M3用サラ穴 61, 40, 16, 板厚 1.5mm

型式	Type	No.	マグネット	保持力N (kgf)	取付プレート	構成部品				先入れナット		後入れナット			
						マグネット取付用取付ネジ	取付ネジ	扉側プレート	取付ネジ	袋ナット	¥標準単価	¥スライド単価	¥標準単価	¥スライド単価	
HMGN (先入れナット) HMGN (後入れナット)	N	5	Nマグネット	9.8 (1)	N5	M3×6	2	SCB5-8	HNTT5-5	HNTA5-5	1	455	435	465	445
		6						SCB6-10	HNTT6-6	HNTA6-6					
		8						SCB6-15	HNTT8-6	HNTA8-6					
HMGR (先入れナット) HMGR (後入れナット)	HMGR-T	5	19 (2)	S5	M3×6	2	SCB5-8	HNTT5-5	HNTA5-5	2	1,565	1,490	1,575	1,495	
		6					SCB6-10	HNTT6-6	HNTA6-6						
		8					SCB6-15	HNTT8-6	HNTA8-6						
		8					SCB6-15	HNTT8-6	HNTA8-6						
HMGCC (先入れナット) HMGCC (後入れナット)	C	5	MGCC1 (1.0) MGCC2 (1.4) MGCC3 (2.0)	C5	M4×4	2	SCB5-8	HNTT5-5	HNTA5-5	2	905	860	915	870	
		6					SCB6-10	HNTT6-6	HNTA6-6						
		8					SCB6-15	HNTT8-6	HNTA8-6						

Order 注文例  
型式 - マグネット  
HMGN6  
HMGCC5 - 1

Delivery 出荷日  
在庫品 翌日出荷 P89  
◎ご希望によりPM5:00迄、当日出荷受付致します。







# セーフティドアスイッチ/アルミフレーム用ロック

CADデータフォルダ名: 42\_Accessories

42  
元々アルミフレーム  
用アクセサリー

**RoHS**

**HSWCA** (接点方式 1N0/1NC)  
**HSWCC** (接点方式 3NC)

### 構成部品詳細

③ 本体取付ブラケット  
④ 本体取付ブラケット

材質 A6063

材質 SUS304

本体取付フレーム	アクチュエータ取付フレーム	A	B	C	D
HFS5-2020		46	19	41	41.5
HFS6-3030	HFS5-2020	36	27	31	41.5
HFS8-4040		26	34	21	42.5
HFS8-4545		21	16	4	42.7
HFS6-3030		46	31	41	42.5
HFS8-4040	HFS6-3030	36	31	41	42.5
HFS8-4545		31	40	26	43.2

※ケーブル長は1000mmです。 ※防塵キャップが1コ付属します。  
※2方向のアクチュエータ挿入口のうち、使用しない方の挿入口は、防塵キャップでふさいでください。  
※樹脂ストップは、アクチュエータ位置決めのための部品であり、固定後は外してください。  
※本体・アクチュエータ取付ボルトの推奨締付トルク: 1.0~1.5N・m

型式 Type	No.	本体取付側	アクチュエータ取付側	付属部品				HSWCA		HSWCC				
				本体取付ブラケット	⑤ボルト 個数	⑥ナット 個数	⑦本体取付ボルト 個数	⑧ボルト 個数	⑨ナット 個数	¥基準単価	¥スライド単価	¥基準単価	¥スライド単価	
HSWCA HSWCC	5	HFS5-2020	パネル (3mm又は5mm)	③	SCB4-8	HNTASG-4					1~9コ	10~		
	6	HFS6-3030	パネル (3mm又は5mm)	③	SCB4-10	HNTASG-4					5,970	5,670	6,140	5,830
	8	HFS8-4040 HFS8-4545	パネル (3mm又は5mm)	③	SCB4-12	HNTASG-4								
	5-5	HFS5-2020		④	SCB5-8	HNTASG-5	2							
	6-5	HFS6-3030		④	SCB5-10	HNTASG-5	2							
	8-5	HFS8-4040		④	SCB5-14	HNTASG-5	2							
	845-5	HFS8-4545		④	SCB5-15	HNTASG-5	2							
	6-6	HFS6-3030		④	SCB5-10	HNTASG-5	2							
	8-6	HFS8-4040		④	SCB5-14	HNTASG-5	2							
	845-6	HFS8-4545		④	SCB5-15	HNTASG-5	2							

### ■接点定格

定格絶縁電圧 (Ui)	300V				
定格通電電流 (Ith)	2.5A				
定格使用電圧 (Ue)	30V	125V	250V		
定規使用電流 (Ic)	交流 AC	抵抗負荷 (AC-12)	—	2.5A	1.5A
		誘導負荷 (AC-15)	—	1.5A	0.75A
	直流 DC	抵抗負荷 (DC-12)	2.5A	1.1A	0.55A
		誘導負荷 (DC-13)	2.3A	0.55A	0.27A

※最小適用負荷 (参考値) = AC/DC3V・5mA  
(使用可能領域は使用条件や負荷の種類によって、変動する場合があります。)  
※安全規格認定値 C300: AC-15 0.75A/240V Q300: DC-13 0.27A/250V

### ■接点構成および動作特性

Type	接点構成	動作特性
HSWCA	1NC-1NO (青) 11-12 (青/白) ⊕ (橙) 33-34 (青/橙)	0.8 (アクチュエータ取付基準) 11-12 5.5 5.8 28.2 (ストローク:mm) 33-34
HSWCC	3NC (青) 11-12 (青/白) ⊕ (茶) 21-22 (茶/白) ⊕ (橙) 31-32 (橙/白) ⊕	11-12 21-22 31-32 (アクチュエータ挿入完了) (アクチュエータ引抜完了) ⊕:接点ON (Close) ⊖:接点OFF (Open)

線芯の識別はその絶縁体の色および白ラインにより行ってください。

No.	絶縁体色	No.	絶縁体色
1	橙/白	4	茶
2	青/白	5	青
3	茶/白	6	橙

外被絶縁シース (黒) 線芯の絶縁体 (黒) ダミー絶縁体 (黒)

### ■性能仕様

適用規格	ISO14119, EN1088, IEC60947-5-1, EN60947-5-1 (DEMCO認証), GS-ET-15 (BG認証), UL508 (ULリスティング認証), CSA C22.2 No.14 (ULリスティング認証)
用途規格	IEC60204-1/EN60204-1 73/23/EEC (低電圧指令)
適用指令	使用周囲温度: -25~70°C (但し、氷結しない事) 相対湿度: 45~85% (但し、結露しない事) 保存周囲温度: -40~80°C (但し、氷結しない事) 使用環境: 汚染度3
標準使用状態	
インパルス耐電圧	4kV
絶縁抵抗	充電部と非充電部: 100MΩ以上 (DC500Vメガにて) 異極充電部間: 100MΩ以上 (DC500Vメガにて)
接触抵抗	300mΩ以下 (初期値、ケーブル長1mの場合)
感電保護クラス	Class II (IEC61140)
保護構造	IP67 (IEC60529)
耐衝撃	1000m/s <sup>2</sup> 耐久: 1000m/s <sup>2</sup>
耐振動	1000m/s <sup>2</sup> 耐久: 1000m/s <sup>2</sup>
アクチュエータ操作速度	0.05~1.0m/s
直接開路動作ストローク	8mm以上
直接開路動作力	60N以上
操作頻度	1200回/時
機械的耐久性	1,000,000回以上 (GS-ET-15)
電氣的耐久性	100,000回以上 (操作頻度1200回/時、負荷条件: AC-12 250V 1.5A, DC-12 250V 0.2A)
条件付短絡電流	50A (250V) (注)
本体色	黒
ケーブル	UL2464 No.20 AWG (6芯)
質量	約120g (HSWCC本体の場合)

注) 短絡保護装置として250V/10A速断形ヒューズをご使用ください。

### ■安全に関するご注意

- 取付け、取外し、配線作業および保守・点検は必ず電源を切って行ってください。感電および火災の危険があります。
- 安全スイッチと危険な動作をともなう負荷の間にリレーを介在させる場合は、危険度に応じて安全リレーなどを使用してリレーの二重化を行ってください。通常のリレーの場合には接点の接着により安全の確保が損なわれる場合があります。
- 安全スイッチを危険な動作をともなう負荷の間にプログラマブルコントローラ (PLC) を介在させないでください。PLCの誤動作により安全の確保が損なわれる場合があります。
- 分解、改造等により安全スイッチの機能を故意に停止させるようなことは絶対に行わないでください。故障や事故の原因となります。
- アクチュエータはドア開閉時に身体へ接触しない箇所で取り付けてください。傷害のおそれがあります。

### ■使用上のご注意

- 扉の種類に関わらず、安全スイッチを扉のストップとして使用しないでください。扉の終端には機械的なドアストップを設け、安全スイッチに過剰な力が掛からないようにしてください。
- 乱暴な扉の開閉等により、安全スイッチに過剰な衝撃を与えないでください。安全スイッチに300m/s<sup>2</sup>以上の衝撃が加わると故障の原因となります。
- 異物・ホコリ等の多い場所で安全スイッチをお使いにならない場合は、保護カバーを設ける等により、異物・ホコリ等がアクチュエータ挿入口から安全スイッチ内に入らないようにしてください。安全スイッチ内には多量の異物・ホコリ等が入ると、機械部分に影響を与える可能性があり、故障の原因となります。
- ホコリ・湿気の多い場所、有機ガスが存在している場所、直射日光の当たる場所での安全スイッチの保管は避けてください。
- 安全スイッチ専用アクチュエータ以外での操作はスイッチ破損の原因となります。

### ex Example 使用例

パネル扉の例

パネル扉の場合、スイッチはフレームと平行方向・垂直方向のどちらでも取付けできます。

フレーム扉の例

フレーム扉の場合、スイッチはフレームと垂直方向でのみ取付けできます。

Order 注文例 **型式 HSWCA6**

Delivery 出荷日 **在庫品 翌日出荷 P.89**

ご希望によりPM5:00迄、当日出荷受付け致します。

### ■アルミフレーム用ロック HFLOCK

引戸には、使用できません。

材質 ADC12

①鍵をAに差込み左に180度まわすと、①が上がらなくなります。

②を上げると②が引込みます。

S: 専用ナット可動範囲 7≦S≦25

型式 Type	No.	対応フレーム (シリーズ)	付属品			¥基準単価	¥スライド単価
			ボルト	ナット	鍵		
HFLOCK	5	HFS5	CBM6-20	4コ 専用M6ナット 4コ	鍵 2コ	5,320	5,050
	6	HFS6	CBM6-30				
	8	HFS8	CBM6-35				
	8-45	HFS8-45	CBM6-40				

Order 注文例 **型式 HFLOCKS**

Delivery 出荷日 **在庫品 翌日出荷 P.89**

ご希望によりPM5:00迄、当日出荷受付け致します。

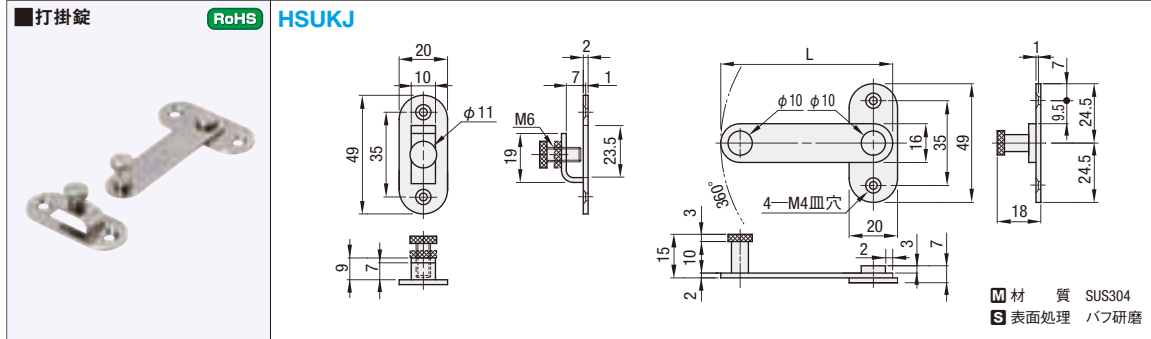
### ■フレーム取付例

HFLOCK HFS6-3030-500-Z6-XA200-XB256

### HFLOCKを取付けるための各サイズのフレームザグリ穴あけ指示例

フレーム角	加工指示例	本数
20	HFS5-2020-500-Z6-XA200-XB256	2
30	HFS6-3030-500-Z6-XA200-XB256	2
40	HFS8-4040-500-Z6-XA200-XB256	2
45	HFS8-4545-500-Z6-XA200-XB256	2

HFLOCKはアルミフレーム用のロックです。あらかじめ加工指示例にあるように取付位置にザグリ穴をあけ、付属品のボルトで取付けます。



型式 Type	No.	L	適用ボルト・ナット				¥基準単価 ¥スライド単価	
			ボルト	個数	後入れナット	個数	1・2コ	3~
HSUKJ	5	61	SHFBS4-6	4	HNTASN5-4	4	585	550
	6	71	SHFBS4-8	4	HNTASN6-4	4	585	550
	8	81	SHFBS4-10	4	HNTASN8-4	4	585	550

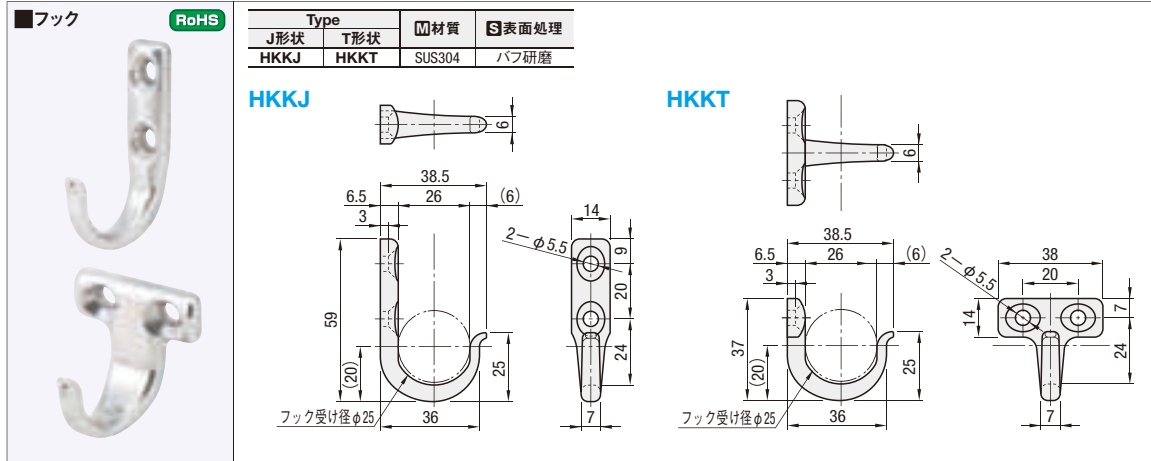
※ 先入れナットもご使用いただけます。  
 ※ 本品はアルミフレームへの取付に限ります。  
 M 材質 SUS304  
 S 表面処理 パフ研磨

Order 注文例: 型式 HSUKJ5, Delivery 出荷日, 在庫品, 翌日出荷 P.89, ご希望によりPM5:00迄、当日出荷受付致します。

Alteration 追加加工: 型式 - (SET) HSUKJ5 - SET

Alterations	Code	Spec.	Type	No.	¥/1Code
適用ボルトナットをセット	SET	適用ボルト・ナットをセットにします。	HSUKJ	5	250
				6	260
				8	270

Example 使用例: HNTASN6-4, SHFBS4-8, HFS6-3030, HSCCK6. Aの隙間を4mm以上確保してください。(使用例では4.5mmの隙間を確保しています。)



型式 Type	許容荷重 (N)	質量 (g)	¥基準単価 ¥スライド単価	
			1~9コ	10~
HKKJ	196	36	750	675
HKKT	196	45	750	675

Order 注文例: 型式 HKKJ, Delivery 出荷日, 在庫品, 翌日出荷 P.89, ご希望によりPM5:00迄、当日出荷受付致します。

Example 使用例: HFS5, HFS6, HFS8 (8-45).

■アルミフレーム取付時の推奨ボルト・ナット				
対象フレーム	ボルト	個数	後入れナット	個数
HFS5	SHFBS5-8	2	SHNTP5-5	2
HFS6	SHFBS5-10	2	SHNTP6-5	2
HFS8 (8-45)	SHFBS5-15	2	SHNTP8-5	2



■取手 HFHDL5-35, HFHDLB5-35 (黒アルマイト)

■取手カバー HFC5-35L, HFC5-35R

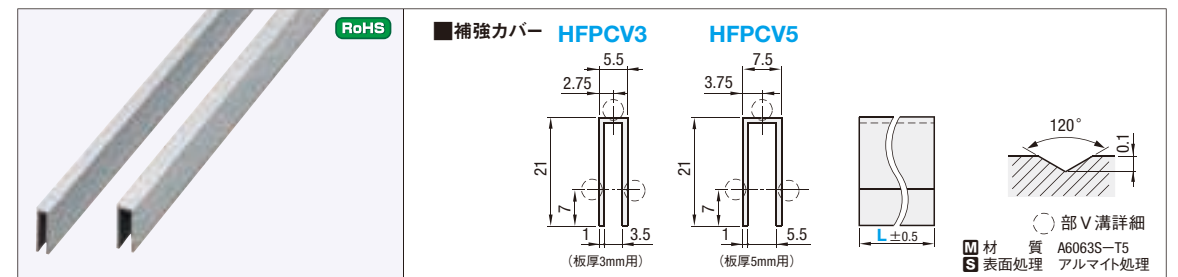
■取手 HFHDL5-35, HFHDLB5-35 (黒アルマイト) の詳細図と寸法 (R4, 2φ4, 2-R1, 10, 20, L±0.5, 7.5, 2.4, 6, 12, T溝寸法).

■取手カバー HFC5-35L, HFC5-35R の詳細図と寸法 (35.5, 23.7, 3.6, 8.6).

対応ナットはHNTT5です。

(取手) M 材質 A6N01SS-T5, S 表面処理 アルマイト処理  
 (取手カバー) M 材質 ポリアミド (黒・ライトグレー)

型式	L 指定1mm単位	質量 kg/m	断面積 mm <sup>2</sup>	300mm未満		300mm以上	
				¥基準単価	¥スライド単価	¥基準単価/m	¥スライド単価/m
HFHDL5-35	50~2000	0.73	271	280	960	1.9	175
HFHDLB5-35 (黒アルマイト)				380	1,280		



型式 Type	No.	L 指定1mm単位	質量 kg/m	断面積 mm <sup>2</sup>	300mm未満			300mm以上		
					¥基準単価	¥スライド単価	¥基準単価/m	¥スライド単価/m	¥基準単価/m	¥スライド単価/m
HFPCV	3	50~3000	0.12	45.4	100	80	60	340	290	230
	5				110	90	70	370	310	250

Order 注文例: 型式 HFHDL5-35 (400), HFC5-35L (S), HFPCV3 (800), Delivery 出荷日 1 日発送, ストック T 無料, P.90, 在庫品, 翌日出荷 P.89, ご希望によりPM5:00迄、当日出荷受付致します。

Example 使用例: 樹脂プレート補強, 取手の取付け方 (HNTT5-5, HFC5-35R, HNTP5, HFHDL5-35, HFC5-35L), 両面テープ.

Price 価格: 基準単価/m × 指定全長 = 販売単価. ex: HFPCV5-800, 370 × 0.8m = 290円 (1円単位は切り捨て)

Alteration 追加加工: 型式 HFPCV5 (300) - LCT45, 3 日発送. 補強カバーHFPCVのみ適用。

Alterations		45°カット	
Code		LCT45	RCT45
HFPCV	3	450	450
	5		

Spec. 端面を45°にカット例 LCT45 (45°)

# PULLS 外付取手

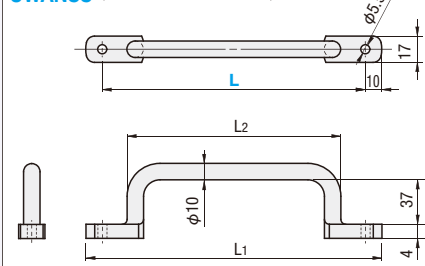
CADデータフォルダ名: 42\_Accessories

42  
外付取手  
（ハンディルタ）

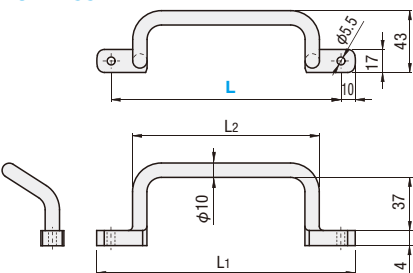
## 丸棒グリップタイプ RoHS



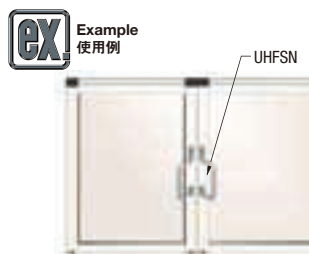
**UWASN** (スチール・ノーマルタイプ)  
**UWASNB** (スチール・ノーマルタイプ)  
**UWANSS** (ステンレス・ノーマルタイプ)



**UHFSN** (スチール・アングルタイプ)  
**UHFSNB** (スチール・アングルタイプ)  
**UHFNSS** (ステンレス・アングルタイプ)



Type	材質	表面処理
UWASN UHFSN	SUM22L	クロムメッキ
UWASNB UHFSNB	SUM22L	四三酸化鉄皮膜
UWANSS UHFNSS	SUS304	バフ研磨



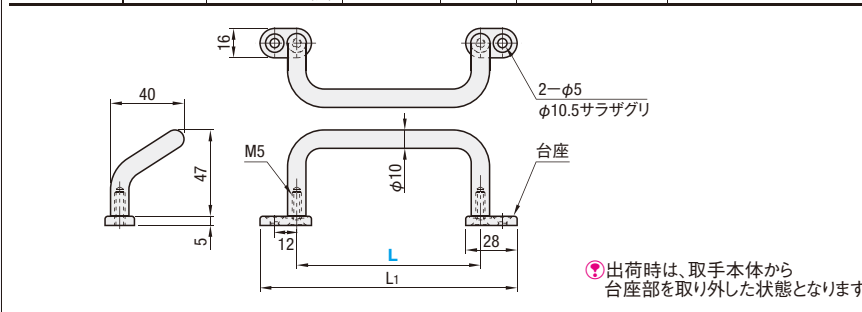
Example  
使用例

型式 Type	L	L1	L2	¥基準単価					
				UWASN	UWASNB	UWANSS	UHFSN	UHFSNB	UHFNSS
ノーマルタイプ UWASN UHFSN (スチール) UWASNB UHFSNB (スチール) UWANSS UHFNSS (ステンレス)	110	130	80	1,700	1,650	1,690	1,800	1,750	1,880
	120	140	90	1,850	1,690	1,840	1,950	1,800	2,050
	125	145	95	1,800	1,690	1,780	1,890	1,800	1,980
	160	180	130	1,990	1,800	1,860	2,080	2,050	2,170
	200	220	170	2,080	1,850	1,950	2,270	2,050	2,360
	250	270	220	2,390	2,250	2,230	2,590	2,480	2,680

## アングル取手 プレート付タイプ RoHS



Type	材質	表面処理	付属品				
			台座 G	台座 S	ナット	ねじ	
UHFNGG	SUM22L	クロムメッキ	垂鉛ダイカスト	静電塗装 (シルバー)	SUS304	-	SHFBS5-12 M SUS304相当
UHFNSG	SUS304	バフ研磨	垂鉛ダイカスト	静電塗装 (シルバー)	SUS304	-	SHFBS5-12 M SUS304相当
UHFNEAG	アルミ合金	アルマイト処理(白)	垂鉛ダイカスト	静電塗装 (シルバー)	SUS304	-	SHFBS5-12 M SUS304相当



出荷時は、取手本体から  
台座部を取り外した状態となります。

型式 Type	L	台座 選択	L1	許容荷重 (N)	参考質量 (g)	¥基準単価		
						UHFNGG	UHFNSG	UHFNEAG
UHFNGG (スチール) UHFNSG (ステンレス) UHFNEAG (アルミ)	48	G (垂鉛ダイカスト) S (SUS304)	2000	86	90	890	1,080	840
	66			104	910	1,100	870	
	88			126	114	930	1,120	900
	100			138	122	1,000	1,200	960
	110			148	127	1,050	1,300	1,060
	120			158	134	1,080	1,320	1,100
	125			163	136	1,090	1,400	1,150
	160			198	158	1,390	1,500	1,270

SUS304の台座を選択した場合は、プラス180円になります。

Order  
注文例  
型式 - 台座  
UWASN110  
UHFNGG48 - S

Price  
価格  
数量スライド価格 (1円未満切り捨て) P.89  
数量 1~9 10~14 15~19 20~49  
値引率 基準単価 5% 10% 18%  
表示数量超えはお見積り

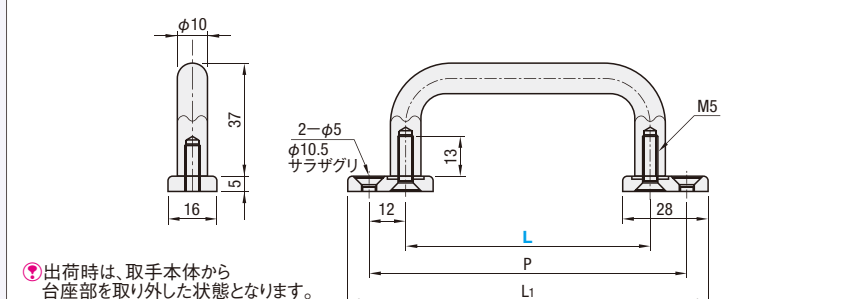
Delivery  
出荷日  
在庫品 翌日出荷 P.89  
ご希望によりPM5:00迄、当日出荷受付致します。

## プレート付丸棒取手 RoHS



台座部は任意の位置  
に回転可能です。

Type	材質	表面処理	付属品					
			台座 UWANGF	台座 UWANGSGF	ナット	ねじ		
UWANGF	SUM22L	クロムメッキ	垂鉛ダイカスト	静電塗装 (シルバー)	SUS304	-	HNTTSN M SUS316相当	SHFBS M SUS304相当
UWANGSGF	SUS304	バフ研磨	垂鉛ダイカスト	静電塗装 (シルバー)	SUS304	-	HNTTSN M SUS316相当	SHFBS M SUS304相当



出荷時は、取手本体から  
台座部を取り外した状態となります。

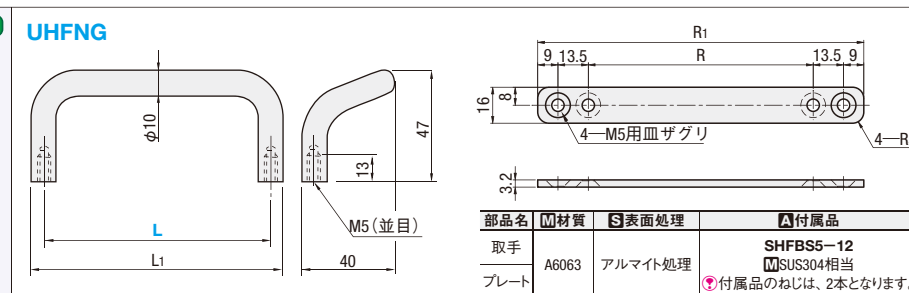
型式 Type	L	取付フレーム 選択	P	L1	許容荷重 (N)	¥基準単価	
						UWANGF	UWANGSGF
UWANGF (スチール) UWANGSGF (ステンレス)	80	5 (20角) 6 (30角) 8 (40角・45角)	104	118	2000	730	920
	100		124	138		730	930
	110		134	148		740	940
	120		144	158		740	950
	125		149	163		740	960
	160		184	198		790	1,010
	200		224	238		810	1,080
	250		274	288		930	1,110

Order  
注文例  
型式 - 取付フレーム  
UWANGF100 - 5

Price  
価格  
数量スライド価格 (1円未満切り捨て) P.89  
数量 1~9 10~14 15~19 20~49  
値引率 基準単価 5% 10% 18%  
表示数量超えはお見積り

Delivery  
出荷日  
在庫品 翌日出荷 P.89  
ご希望によりPM5:00迄、当日出荷受付致します。

## フレーム用取手 RoHS



型式 Type	L	L1	R	R1	参考質量 (g)	¥基準単価
	120	130	120	165	52.5	760
	125	135	125	170	54	860

L寸指定がない場合はL寸100になります。

Order  
注文例  
型式  
UHFNG120

Delivery  
出荷日  
在庫品 翌日出荷 P.89  
ご希望によりPM5:00迄、当日出荷受付致します。

Price  
価格  
数量スライド価格 (1円未満切り捨て) P.89  
数量 1~9 10~14 15~19 20~49  
値引率 基準単価 5% 10% 18%  
表示数量超えはお見積り



Example  
使用例

部品名	材質	表面処理	付属品
取手	A6063	アルマイト処理	SHFBS5-12 M SUS304相当
プレート			付属品のねじは、2本となります。



PULLS  
外付取手

CADデータフォルダ名: 42\_Accessories

■デザイン取手 **RoHS** **UWSD**

■特長: 美観と握りやすさを意図した商品です。

断面A-A

材質 SUS304相当  
表面処理 パフ研磨

型式		L1	H	h	H1	許容荷重 (N)	質量 (g)	¥基準単価
Type	L							
UWSD	100	139	42	27	22	500	337	1,180
	150	190	44	29	20		434	1,810

Example 使用例

■鋳物取手 **RoHS** **UWASND**

裏側

材質 SUS304相当  
表面処理 パフ研磨

型式		L1	H	h	T	A	W	R	N		許容荷重 (N)	質量 (g)	¥基準単価								
Type	L								キリ	サラザグリ											
UWASND	80	96	32	20	6	18	12	20	4.5	8.5	500	97	900								
	100	116										116	1,080								
	150	170										46	30	9	22	16	30	6.5	12.5	301	1,710
	200	220										46	30	9	22	16	30	6.5	12.5	354	2,450

Order 注文例: 型式 UWSD100 UWASND80

Delivery 出荷日: 在庫品 翌日出荷 P89

Price 価格: 数量スライド価格 (※1円未満切り捨て) P89

■アルミ取手 **RoHS**

Type	材質	表面処理
HHDF	アルミニウム合金	静電塗装(つや消し黒)
HHDFL	アルミニウム合金	パフ研磨
HHDFA	アルミニウム合金	パフ研磨

型式		適用フレーム (シリーズ)	L	L1	H	h	R	C	Lr	質量 (g)	適用ボルト・ナット			¥基準単価			
Type	A										ボルト	個数	ナット	個数	HHDF	HHDFL	HHDFA
HHDF HHDFL HHDFA	19	HFS5	90	107	41	29	5.3	9	5	64	CBM5-10	2	HNTT5-5	2	1,360	980	1,200
	20	HFS6	93.5	112	44	31	6.5	10.5	5	110	CBM6-12	2	HNTT6-6	2	1,390	1,090	1,300
	26	HFS8 HFS8-45	130	149	57	40	8.5	13.3	5	250	CBM8-15		HNTT8-8		1,540	1,250	1,450

Order 注文例: 型式 HHDF19

Delivery 出荷日: 在庫品 翌日出荷 P89

Price 価格: 数量スライド価格 (※1円未満切り捨て) P89

Alteration 追加加工: 型式 HHDF19 (SET・SST)

Alteration	Code	Spec.	No.	¥/1Code
適用ボルト ナットセット	SET	適用するボルト、ナットをセットにします。	19	105
	SST	SSTの指定で、ボルト、ナットをステンレスのタイプにセットにします。	20	110
	(ステンレス)		26	120

PULLS FOR FRAMES & PLATES  
フレーム用取手/プレート用取手

CADデータフォルダ名: 42\_Accessories

■樹脂外付取手 **RoHS** **UPCN** (ナイロン6)

材質 ガラス繊維強化ナイロン6

型式	Type	取手色	H	適用フレーム (シリーズ)	h	L	L1	R	C	Lr	Lc	許容荷重 (N)	質量 (g)	¥基準単価								
														B(黒)				W(白)・M(オレンジ)・R(赤)・G(緑)				
UPCN	19	B(黒) M(オレンジ) R(赤) G(緑)	36	HFS5	30	90	108.5	5.5	9.5	11	6	500	23	B(黒)								
														24	276	262	254	248	500	475	450	410
														25	276	262	254	248	530	503	477	434
														28	520	494	468	426	550	522	495	451
														38	276	262	254	248	580	551	522	475
														48	570	541	513	467	600	570	540	492
														54	368	350	340	331	680	646	612	557
														62	670	636	603	549	700	665	630	574
														66	368	350	340	331	-	-	-	-
														68	760	722	684	623	790	750	711	647
86	780	741	702	640	810	769	729	664														

取手色指定がない場合は黒になります。H寸指定がない場合はA19-H36、A21-H36、A26-H41、A27-H45、A28-H50になります。

Order 注文例: 型式 UPCN19 - B - 51

Delivery 出荷日: 在庫品 翌日出荷 P89

ご希望によりPM5:00迄、当日出荷受付致します。

Alteration 追加加工: 型式 UPCN21 - B - 51 - SET

Alteration	Code	Spec.	No.	¥/1Code
適用ボルト ナットセット	SET	適用するボルト、ナットをセットにします。	19	105
	SST	SSTの指定で、ボルト、ナットをステンレスのタイプにセットにします。	21	110
	(ステンレス)		26	120

SET指定時は、RoHS非対応となります。

■樹脂外付取手用あて板 **RoHS** **UPCNAT**

材質 SUS304

型式	L	L1	A	B	N	適用取手	参考質量 (g)	¥基準単価	¥スライド単価
UPCNAT	90	108.5	19	9.25	5.5	UPCN19	31	350	330
	93.5	112	21		6.5	UPCN21	36	380	360
	117	139	26	11		UPCN26	55	380	360
	132	156	27	12	8.5	UPCN27	64	430	400
	179	204	28	12.5		UPCN28	88	580	550

■プレート用取手 **RoHS** **HHDS**  
**HHDSW**  
**HHDSA**  
**HHDS**

型式	L	L1	H	h	A	質量 (g)			¥基準単価				
Type	L	L1	H	h	A	HHDS	HHDSW	HHDSA	HHDS	HHDS	HHDSW	HHDSA	HHDS
HHDS HHDSW HHDSA HHDS	90	110	32	24	13	17	43	90	135	215	460	960	
	104	127	37	27.7	16	25	65	150	240	260	480	1,150	
	122	149	43.3	32.5	19	42	102	220	260	280	550	1,480	

Order 注文例: 型式 HHDS90

Delivery 出荷日: 在庫品 翌日出荷 P89

Price 価格: 数量スライド価格 (※1円未満切り捨て) P89

Alteration 追加加工: 型式 HHDS90 (SET・SST)

Alteration	Code	Spec.	No.	¥/1Code
適用ボルト ナットセット	SET	適用するボルト、ナットをセットにします。	19	105
	SST	SSTの指定で、ボルト、ナットをステンレスのタイプにセットにします。	20	110
	(ステンレス)		26	120

42  
PULLS FOR FRAMES & PLATES  
フレーム用取手/プレート用取手

# キャップ付取手/ナイロン取手

# アルミパイプ取手

CADデータフォルダ名: 42\_Accessories

42  
（パイプ）  
（アルミパイプ）  
（取手）

■キャップ付樹脂取手 **RoHS** **UPCDG** (ナイロン6)

\*下記取手用ナットと併せて使うと取付けが簡単です。

型式		L1	許容荷重 (N)	質量 (g)		¥基準単価
Type	L					
UPCDG	90	133	500	30	480	
	94	136.5		33	500	
	117	160		36	550	
	132	175		39	650	

■材質  
ガラス繊維強化ナイロン6

型式		L1	許容荷重 (N)	質量 (g)		¥基準単価
Type	L					
UPCDG	90	133	500	30	480	
	94	136.5		33	500	
	117	160		36	550	
	132	175		39	650	

■キャップ付取手 **RoHS**

Type	取手		キャップ	
	■材質	■表面処理	■材質	色
HHDG	ADC12	焼付塗装	ABS	白
HHDGS	SUS304相当	バフ研磨	ABS	白

\*下記取手用ナットと併せて使うと取付けが簡単です。

■材質  
M5用サラロミ

型式	L	質量 (g)	適用ボルト		¥基準単価	
			ボルト	個数	HHDG	HHDGS
HHDG HHDGS	100	62	皿ボルトM5	2	485	1,250

Order 注文例 **型式** **UPCDG90** **HHDG100**

Delivery 出荷日 **在庫品** 翌日出荷 **P89**

Price 価格 **数量スライド価格** (●1円未満切り捨て) **P89**

数量	1~9	10~14	15~19	20~49
値引率	標準単価	5%	10%	18%

●ご希望によりPM5:00迄、当日出荷受付致します。

■取手用ナット **RoHS** **HHPUW**

型式	Type	P	B	A	M	適用取手	¥基準単価	
							1~9コ	10~
HHPUW	90	10	100	6	UPCDG90	370	340	
	100	12	110	5	HHDG100	410	370	

■材質 SUS304

Order 注文例 **型式** **HHPUW90**

Delivery 出荷日 **在庫品** 翌日出荷 **P89**

Price 価格 **数量スライド価格** (●1円未満切り捨て) **P89**

数量	1~9	10~14	15~19	20~49
値引率	標準単価	5%	10%	18%

●ご希望によりPM5:00迄、当日出荷受付致します。

■ナイロン取手 **RoHS** **UPFN**

型式		L	取手色	L1	H	h	M (並目)	許容荷重 (N)	質量 (g)		¥基準単価	
Type	A								B (黒)	W (白)・M (オレンジ)・R (赤)		
UPFN	26	105	B (黒)	121	37	29	6	500	55	610	640	
		110	W (白)						60	630	660	
		117	M (オレンジ)						62	680	710	

■材質  
取手部: ガラス繊維強化ナイロン6  
ねじ部: 黄銅(インサート)

型式		L	取手色	L1	H	h	M (並目)	許容荷重 (N)	質量 (g)		¥基準単価	
Type	A								B (黒)	W (白)・M (オレンジ)・R (赤)		
UPFN	26	105	B (黒)	121	37	29	6	500	55	610	640	
		110	W (白)						60	630	660	
		117	M (オレンジ)						62	680	710	

●取手色指定がない場合は黒になります。

Order 注文例 **型式** **UPFN26** - **L** **105** - **取手色** **B**

Delivery 出荷日 **在庫品** 翌日出荷 **P89**

Price 価格 **数量スライド価格** (●1円未満切り捨て) **P89**

数量	1~9	10~14	15~19	20~49
値引率	標準単価	5%	10%	18%

●ご希望によりPM5:00迄、当日出荷受付致します。

■小径アルミパイプ取手 **RoHS**

**UWAPNC** **UWAPFC** (L寸指定タイプ)

**UHFAPC** **UHFAPFC** (L寸指定タイプ)

型式		適用ボルト	¥基準単価	
Type	L		UWAPNC	UHFAPC
UWAPNC UHFAPC	100	六角穴付ボルトM6	1,980	1,980
	150		1,980	1,980
	200		2,080	2,100
	250		2,180	2,200
	300		2,280	2,300

型式		適用ボルト	¥基準単価		
Type	L 指定1mm単位		UWAPFC	UHFAPFC	
UWAPFC UHFAPFC		六角穴付ボルトM6	100~150	2,180	2,180
			151~200	2,280	2,300
			201~250	2,400	2,400
			251~300	2,500	2,500

部品名	■材質
パイプ	A6063
エルボ	ポリカーボネイト

型式		適用ボルト	¥基準単価	
Type	L		UWAPFC	UHFAPFC
UWAPFC UHFAPFC	100	六角穴付ボルトM6	2,180	2,180
	150		2,280	2,300
	200		2,400	2,400
	250		2,500	2,500
	300		2,500	2,500

Order 注文例 **型式** **UWAPNC200** **UWAPFC - 237**

Delivery 出荷日 **在庫品** 翌日出荷 **P89**

Price 価格 **数量スライド価格** (●1円未満切り捨て) **P89**

数量	1~9	10~14	15~19	20~49
値引率	標準単価	5%	10%	18%

●ご希望によりPM5:00迄、当日出荷受付致します。

L寸指定タイプ **3** 日目発送

■アルミパイプ取手 **RoHS**

**UWAPN** **UWAPF** (L寸指定タイプ)

**UHFAPN** **UHFAPF** (L寸指定タイプ)

型式		適用ボルト	¥基準単価	
Type	L		UWAPN	UHFAPN
UWAPN UHFAPN	150	皿ボルトM8	1,980	2,080
	200		2,080	2,180
	250		2,180	2,280
	300		2,280	2,380
	400		2,380	2,480
	500		2,480	2,580
	600		2,580	2,680

型式		適用ボルト	¥基準単価		
Type	L 指定1mm単位		UWAPF	UHFAPF	
UWAPF UHFAPF		皿ボルトM8	100~150	2,180	2,280
			151~200	2,290	2,390
			201~250	2,390	2,490
			251~300	2,480	2,580
			301~400	2,580	2,680
			401~500	2,680	2,780
			501~600	2,780	2,880

部品名	■材質
パイプ	A6063
エルボ	ガラス繊維強化ナイロン

型式		適用ボルト	¥基準単価	
Type	L		UWAPN	UHFAPN
UWAPN UHFAPN	150	皿ボルトM8	1,980	2,080
	200		2,080	2,180
	250		2,180	2,280
	300		2,280	2,380
	400		2,380	2,480
	500		2,480	2,580
	600		2,580	2,680

Order 注文例 **型式** **UWAPN150** **UHFAPF - 185**

Delivery 出荷日 **在庫品** 翌日出荷 **P89**

Price 価格 **数量スライド価格** (●1円未満切り捨て) **P89**

数量	1~9	10~14	15~19	20~49
値引率	標準単価	5%	10%	18%

●ご希望によりPM5:00迄、当日出荷受付致します。

L寸指定タイプ **3** 日目発送

# 吊り引戸用フレーム/吊り引戸用滑車・ガイド

吊り引戸用フレーム **RoHS** **HFHSD6-3030**

材質 A6N01SS-T5  
表面処理 アルマイト処理

型式	L 指定0.5mm単位	質量 kg/m	断面積 mm <sup>2</sup>	断面2次モーメントmm <sup>4</sup>		¥基準単価 300mm未満	¥基準単価/m 300mm以上
				lx	ly		
HFHSD6-3030	50~4000	1.26	467	5.17×10 <sup>4</sup>	12.44×10 <sup>4</sup>	480	1,600

Alteration 追加加工

型式 L (追加加工 Code) TPW  
HFHSD6-3030 - 1000 - TPW

2 日目発送

Price 価格

L=300未満の場合  
長さに関わらず表中単価になります。  
ex: HFHSD6-3030-200=480円  
L=300以上の場合  
下記計算をし価格を算出します。  
¥単価/m×指定全長=販売単価  
ex: HFHSD6-3030-1200  
1,600×1.2m=1,920円  
(1円単位は切り捨て)

Alteration	タップ穴あけ		
	LTP	RTP	TPW
Spec.	左端面にタップ タップ形状 M8-深さ24	右端面にタップ タップ形状 M8-深さ24	両端面にタップ タップ形状 M8-深さ24
¥/1Code	180	180	360

吊り引戸用滑車キット **RoHS** **HASGD**

部品	材質	表面処理
滑車	SS400	三価クロメート
ベアリング	SUJ2	-
車輪	ポリアセタール	-
板金	SPHC	三価クロメート
ボタンボルト	SUS304	-
皿ボルト	SS400	三価クロメート
座金	SS400	三価クロメート
バネナット	S10C相当	-

型式	目安 許容荷重 (N)	¥基準単価	¥スライド単価
HASGD	100	2,670	2,530

吊り引戸ガイド **RoHS** **HASGY**

材質 ポリアセタール

型式	¥基準単価	¥スライド単価
HASGY	1,650	1,560

Example 使用例

シールタイプ  
マグネットキャッチ **RoHS** **HSMG**

①スポンジ  
②磁石

Type  
HSMG

Type	①スポンジ 材質	②磁石 材質	耐熱温度
HSMG	クロロプレン	異方性フェライト磁石 (プラスチックマグネット)	50℃

型式	色	長さ(mm)	対応フレーム (タイプ)	マグネットタイプ	100mmあたり 吸着力(g)	表面磁束密度 ガウス[G]	¥基準単価	¥スライド単価
HSMG 6	B	1000	HFS6	異方性フェライト磁石	75	500	1,950	1,730

- 吸着力は常温(20℃)での参考値です。扉の枠に貼付け、簡易なマグネットキャッチとしてご利用頂けます。
- 吸着力はHSMG同士を吸着させた場合の参考値です。
- 8シリーズ用のサイズもご用意しております。P.728
- ハサミで簡単にカットできます。

Order 注文例

型式 L  
HFHSD6-3030-1800  
HASGD  
HASGY  
HSMG6-B

Delivery 出荷日

HFHSD6-3030  
1 日目発送

HSMG  
2 日目発送

在庫 T 無料

HASGD HASGY  
在庫 T 翌日出荷 P.89

ご希望によりPM5:00迄、当日出荷受付致します。

Example 使用例

<吊り引戸 全体図>

吊り引戸用フレーム取付方法  
シンプルジョイントと板金プレートを併用し固定してください。

必要に応じて、HSMG6をご利用ください。  
打掛錠(P.775)も有効です。  
吊り引戸用ガイド取付方法

ボルト・ナットを使用し、フレームに取付けてください。

<上部から見た2次元図>

吊り引戸用滑車取付方法

引戸側に吊り引戸用滑車を取付けます。

滑車取付後、滑車部を吊り引戸用フレームに入れます。

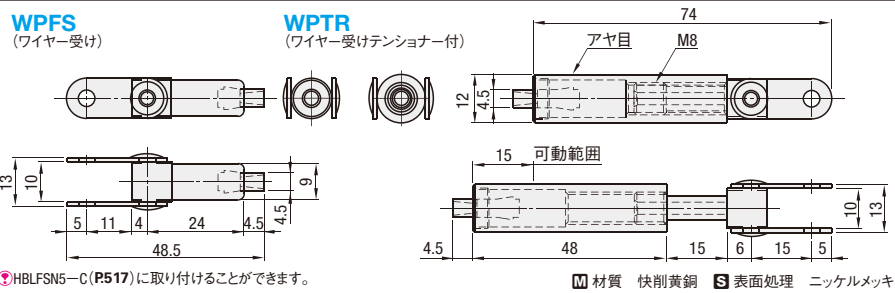
A部は10mm程度の隙間をあけてください。



# アルミフレーム用テンショナー/ステンレスワイヤー

CADデータフォルダ名: 42\_Accessories

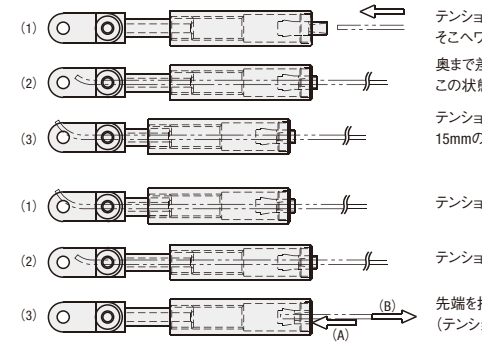
## ■アルミフレーム用テンショナー



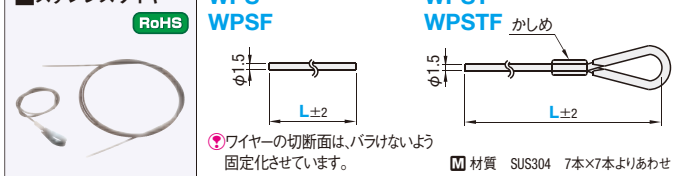
## ■φ1.5ステンレスワイヤー用ワイヤー受け、テンショナー付

型式	質量 (g)	構成部品			¥基準単価		
Type	No.	トラスネジ	個数	袋ナット	個数		
WPFS	1.5	19	M4×25	1	M4	1	510
WPTR		44					1,060

## ■WPTR (ワイヤー受けテンショナー付)



## ■ステンレスワイヤー



## ■ステンレスワイヤー 固定サイズ

型式	長さ L (m)	質量 (g)	¥基準単価	
Type	No.		WPS	WPST
WPS	1	10	200	750
WPST	10	100	1,280	1,900

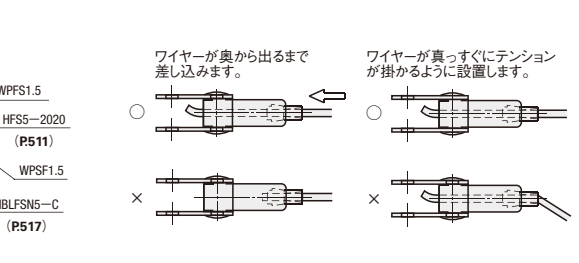
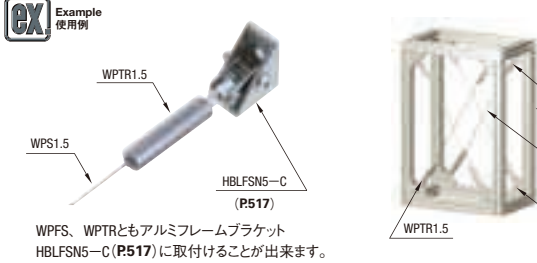
## ■ステンレスワイヤー 指定サイズ

型式	長さL	質量	¥基準単価			
Type	No.	10mm単位	g/m	L300~1000	L1010~2000	L2010~3000
WPSF	1.5	300~3000	10	250	400	600
WPSTF				950	1,150	1,340

Order 注文例  
型式 - L(m)  
WPS1.5 - 10  
WPST1.5 - 550

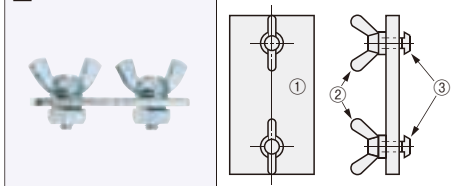
Delivery 出荷日  
在庫品 翌日出荷 P89  
ご希望によりPM5:00迄、当日出荷受付致します。

Price 価格  
数量スライド価格 (1円未満切り捨て) P89  
数量 1~49 | 50~74 | 75~99 | 100~200  
値引率 基準単価 5% | 10% | 15%  
表示数量を超えは 0% (お見積り)  
※WPSF・WPSTF適用不可



# 組立て用ジグ/穴あけジグ/補修ペン

## ■組立て用ジグ



Order 注文例  
型式 HFKZG6

Delivery 出荷日  
在庫品 翌日出荷 P89  
ご希望によりPM5:00迄、当日出荷受付致します。

型式	対応フレーム (シリーズ)	構成部品			¥基準単価 1~8コ	¥プライド単価 9~				
		①プレート 個数	②蝶ボルト 個数	③後入れナット 個数						
HFKZG	5	HFS5	HPTSS5	1	CHOB4-8	2	HNTFSN5-4	2	219	220
	6	HFS6	HPTSS6	1	CHOB6-12	2	HNTFSN6-6	2	249	250
	8	HFS8	HPTSS8	1	CHOB8-15	2	HNTFSN8-8	2	349	350
	8-45	HFS8-45	HPTSS8-45	1	CHOB8-15	2	HNTFSN8-8	2	349	340

Example 使用例  
2本のフレームにまたいで取付けます。蝶ボルトを締めることで、①、②のフレーム上面の平面を作成します。この後、プレートで③、④を接続します。

## ■穴あけジグ



型式	No.	A	B	P	H	R	D	対応フレーム (シリーズ)	構成部品			¥基準単価	
									クランプレバー 個数	ナット 個数	ボルト 個数		位置決めプレート
HFSJG	5	100	25	15	15	7.3	7.1	HFS5	CLDM5-20-Y	1	HNTFSN5-5	1	5,790
	6	100	30	15	15	8	11.1	HFS6	CLDM6-20-M	1	HNTFSN6-6	1	6,290
	8	110	40	20	20	8	13.1	HFS8	CLDM8-25-B	1	HNTFSN8-8	2	7,490
	8-45	120	45	22.5	22.5	8	15.1	HFS8-45	CLDM8-25-S	1	HNTFSN8-8	2	7,890

Order 注文例  
型式 HFSJG6

Delivery 出荷日  
3 日目発送

Example 使用例  
1) 穴あけジグの使用する穴の方に位置決めプレートを固定します。  
2) フレーム端面と位置決めプレートを合わせて穴あけジグを固定します。  
3) ジグブッシュに沿ってドリルで穴をあけます。

加工寸法 フレームシリーズ	H mm	H1 mm	D穴 mm	M穴 mm	d (レンチ穴) mm
HFS5	10	10	-	7.1	7.3
HFS6	15	15	11.1	11.1	
HFS8	20	20	13.1	13.1	8
HFS8-45	22.5	20	15.1	13.1	

## ■黒アルマイト補修ペン ANCP E



型式	容量 (ml)	形態	特長	色	用途	使用温度範囲 (°C)	使用方法 乾燥条件	主成分	¥基準単価 1~9本	¥プライド単価 10~
ANCP E	13	ペン	フェルトペンタイプで、簡単に黒アルマイトのキズ等の補修ができます。アルミフレームの黒アルマイトタイプと近似色の為、補修跡が目立ちにくくなります。	黒	アルミフレームの黒アルマイトタイプのキズ補修。アルミニウムへのマーキング。	5~35	使用前によく攪拌し、補修したい箇所に直接塗る。	アクリル樹脂	680	610

Order 注文例  
型式 ANCP E

Delivery 出荷日  
在庫品 翌日出荷 P89  
ご希望によりPM5:00迄、当日出荷受付致します。

ANCP Eの特性値

項目	値	
乾燥性	指触乾燥	10分
	硬化乾燥	50分
鉛筆硬度 (JIS K5400)	F	
耐ガソリン性 (ガソリン浸漬 2時間)	一部軟化	
耐アルカリ性 (20°C 5%NaOH 24時間)	異常なし	

# へパ・ウルパフィルタユニット

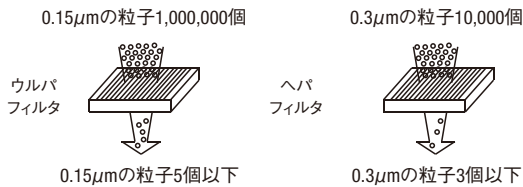
## 概要

### へパ・ウルパフィルタユニットの特長

- 一般工業用クリーンルーム機器で、へパISOクラス5~9、ウルパISOクラス3~6に対応できます。
- 100V、200Vの電源仕様があります。
- 吹出口清浄度は、へパISOクラス5、ウルパISOクラス3です。
- 風量の種類はへパ1,3.5,10,15,25m<sup>3</sup>/min、ウルパ2.5,4.7,13,20m<sup>3</sup>/minがあります。
- プレフィルタの標準取付により粗塵を捕集し、へパあるいはウルパフィルタの交換時期をのばすことができます。
- 動作中を示すLEDがフィルタ下面中央部にあり、動作確認を外部から目視できます。(風量1シリーズ除く)

### へパ・ウルパの規格

- JIS規格では定格流量で粒径が0.3μmの粒子に対して、99.97%以上の粒子捕集率をもち、かつ初期圧力損失が245Pa以下の性能を持つフィルタをHEPA (High Efficiency Particulate Air) フィルタ(高性能フィルタ)と呼びます。
- また、定格流量で粒径が0.15μmの粒子に対して、99.9995%以上の粒子捕集率をもち、かつ初期圧力損失が245Pa以下の性能を持つフィルタをULPA (Ultra Low Penetration Air) フィルタ(超高性能フィルタ)と呼びます。



### へパ・ウルパフィルタの選択方法

- へパフィルタの選択は下記を目安としてください。(米国連邦規格によるクラス表示を使用)

クラス100: 全面層流となる風量のユニット  
 クラス1000: 換気回数80回となる風量のユニット  
 クラス10000: 換気回数50回となる風量のユニット  
 クラス100000: 換気回数20回となる風量のユニット

$$\text{換気回数(1時間あたり)} = \frac{\text{風量(m}^3\text{/min)} \times 60\text{min}}{\text{空間の容量(m}^3\text{)}}$$

- ウルパフィルタの選択については、全面層流となるようご設計ください。
- 換気回数による清浄度クラスの定義は、あくまで目安です。パーティクルカウンタ(HEPACT インターネット掲載)を使用し、実測値に基づき清浄度クラスの定義をされることをお勧めします。

### 清浄度の規格

清浄度は単位体積当りに含まれる基準粒径の数で示されます。規格により、基準粒径と単位体積が異なるので注意が必要です。ミスのへパ・ウルパフィルタの対象範囲を下表の網がで示します。半導体分野の一部では規格として0.1μm/ft<sup>3</sup>が用いられています。

#### JIS B 9920

粒径(μm)	清浄度クラス上限濃度(個/m <sup>3</sup> )							
	クラス1	クラス2	クラス3	クラス4	クラス5	クラス6	クラス7	クラス8
0.1	10 <sup>1</sup>	10 <sup>2</sup>	10 <sup>3</sup>	10 <sup>4</sup>	10 <sup>5</sup>	(10 <sup>6</sup> )	(10 <sup>7</sup> )	(10 <sup>8</sup> )
0.2	2	24	236	2,360	23,600	—	—	—
0.3	1	10	101	1,010	10,100	101,000	1,010,000	10,100,000
0.5	(0.35)	(3.5)	35	350	3,500	35,000	350,000	3,500,000
5.0	—	—	—	—	29	290	2,900	29,000

■ ウルパフィルタ  
 ■ ウルパ・へパフィルタ

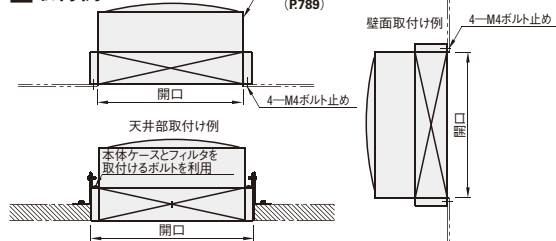
#### 主な清浄度クラス規格

基準粒径	米国連邦規格			ISO 14644-1	半導体分野
	209 D	209 E	JIS B 9920		
0.5μm以上	0.5μm以上			0.1μm以上	
単位体積	ft <sup>3</sup>	m <sup>3</sup>	m <sup>3</sup>	ISO 1	ft <sup>3</sup>
クラス表示	1	M1	2	ISO 2	1
	10	M1.5	3	ISO 3	100
	100	M2	4	ISO 4	1,000
	1,000	M2.5	5	ISO 5	10,000
	10,000	M3	6	ISO 6	100,000
	100,000	M3.5	7	ISO 7	—
	1,000,000	M4	8	ISO 8	—
—	M4.5	—	—	—	
—	M5	—	—	—	
—	M5.5	—	—	—	
—	M6	—	—	—	
—	M6.5	—	—	—	
—	M7	—	—	—	

#### ISO 14644-1

ISO クラス	粒径別最大許容粒子濃度(個/m <sup>3</sup> )					
	0.1μm	0.2μm	0.3μm	0.5μm	1μm	5μm
1	10	2	—	—	—	—
2	100	24	10	4	—	—
3	1,000	237	102	35	8	—
4	10,000	2,370	1,020	352	83	—
5	100,000	23,700	10,200	3,520	832	29
6	1,000,000	237,000	102,000	35,200	8,320	293
7	—	—	—	352,000	83,200	2,930
8	—	—	—	3,520,000	832,000	29,300
9	—	—	—	35,200,000	8,320,000	293,000

### 取付例



### 機能

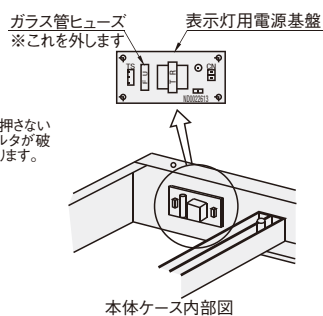
- 異常検知機能  
サーキットプロテクター付スイッチを採用しており、過電流を検知した場合にはスイッチが強制的に"OFF"となり、装置が停止します。復帰させる場合には安全に再使用できることを確認し、スイッチを入れてください。
- 動作中表示機能  
スイッチを入れると、クリーンエア吹出し面の高輝度LED運転表示灯が点灯します。表示灯を点灯させたくない場合には、メインフィルタを外し本体ケース側面に設置されている表示灯用電源基盤のガラス管ヒューズを取り外してご使用ください。(下図参照)  
①風量1シリーズには表示灯がありません。

### 保守・点検

- 外観  
柔らかい布で、から拭きしてください。(クリーンルーム設置の場合は、発塵性の低い布が良いです。)  
・汚れがひどい場合は、ぬるま湯か中性洗剤をご使用ください。(クリーンルーム設置の場合は、純水や精製水をご使用ください。)  
・中性洗剤を使用した後は、必ずきれいな水を含ませた布で拭き取り、から拭きをしてください。

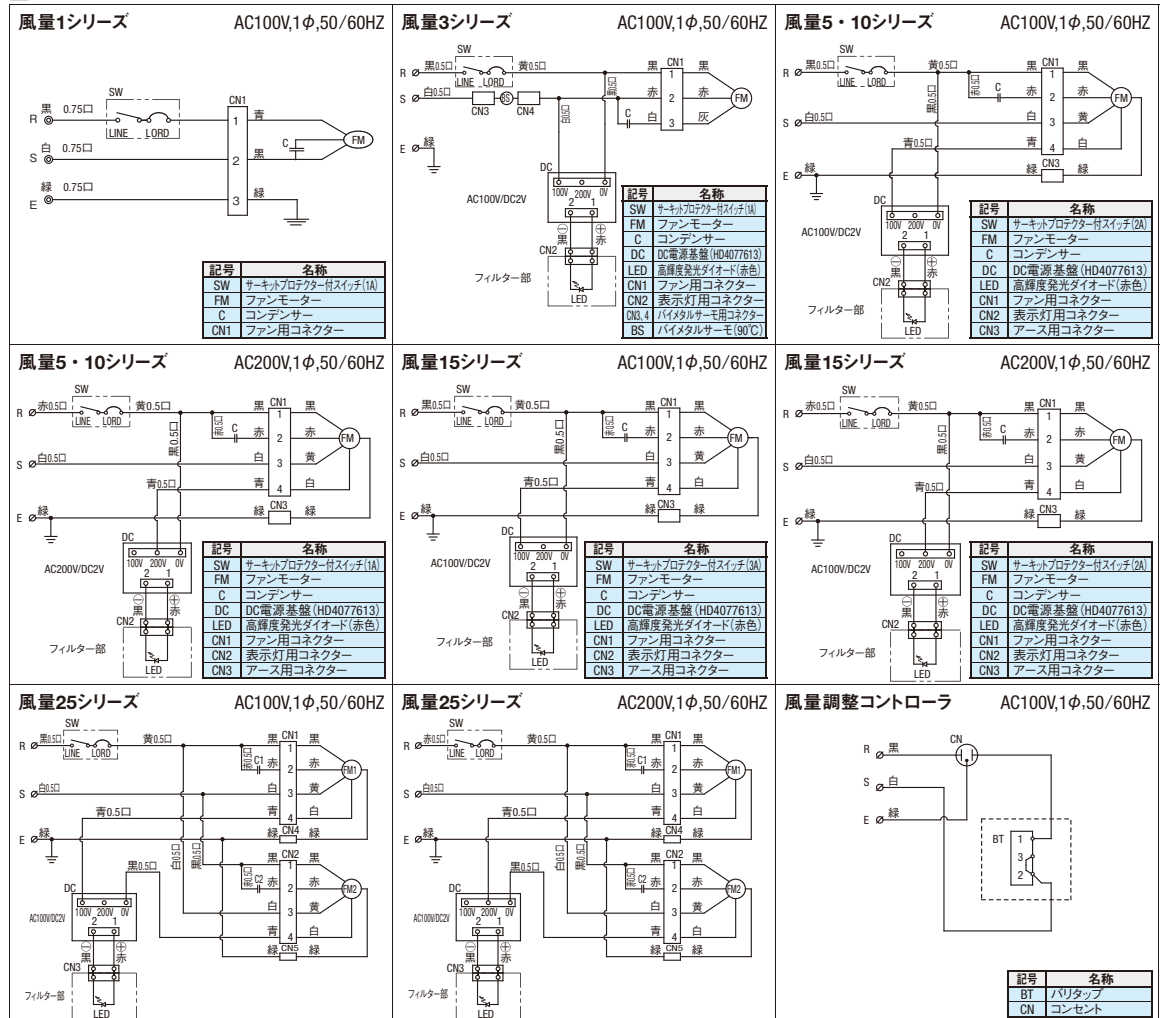
**ご注意!!**  
 次のものは使わないでください。  
**シンナーなどの溶剤、酸、アルカリ、熱湯など。**

- メインフィルタ(HEPACF P790)  
メインフィルタは塵埃の蓄積と共に空気を通しにくくなり、風速・風量が減少します。1/2になる状態を通常寿命としております。フィルタ目録表示付スイッチユニット(HEPACF インターネット掲載)をご使用頂くと、風速・風量の減少を確認することができ、メインフィルタの交換時期がわかります。フィルタ目録表示付スイッチユニットをご使用されない場合、メインフィルタの交換目安は連続運転の場合、一般室内では約1年、ISOクラス(クラス10,000)の室内では約5年です。
- プレフィルタ  
プレフィルタは定期的に清掃してください。



※ご注意  
 ・表示灯部は強く押さないでください。フィルタが破損する恐れがあります。

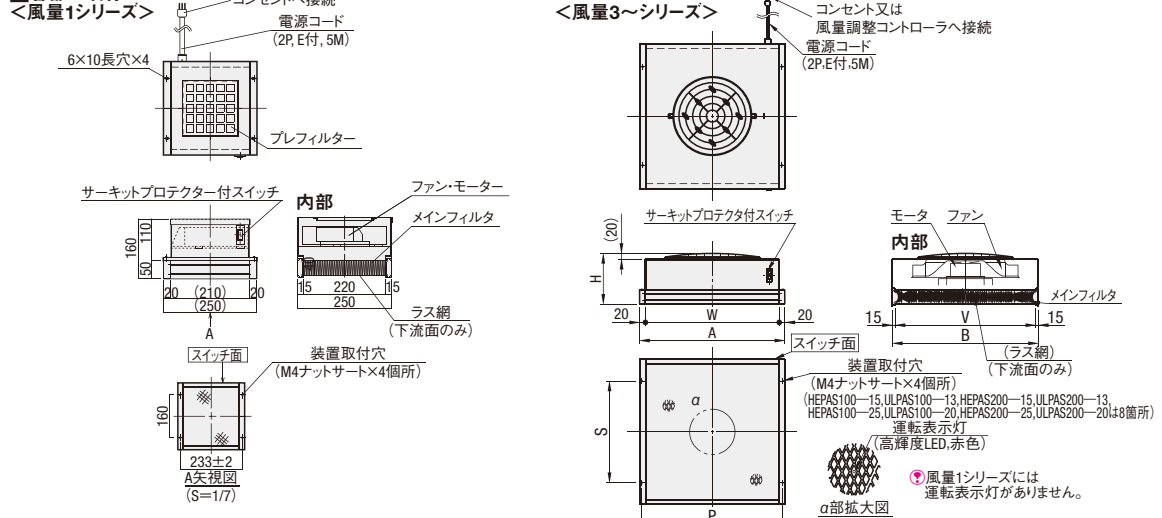
### 配線図



#### 風量25シリーズ 記号・名称

SW	サーキットプロテクター付スイッチ(3A)	LED	高輝度発光ダイオード(赤色)
FM1, 2	ファンモーター	CN1, 2	ファン用コネクター
C1, 2	コンデンサー	CN3	表示灯用コネクター
DC	DC電源基盤(HD4077613)	CN4, 5	アース用コネクター

#### 各部の名称

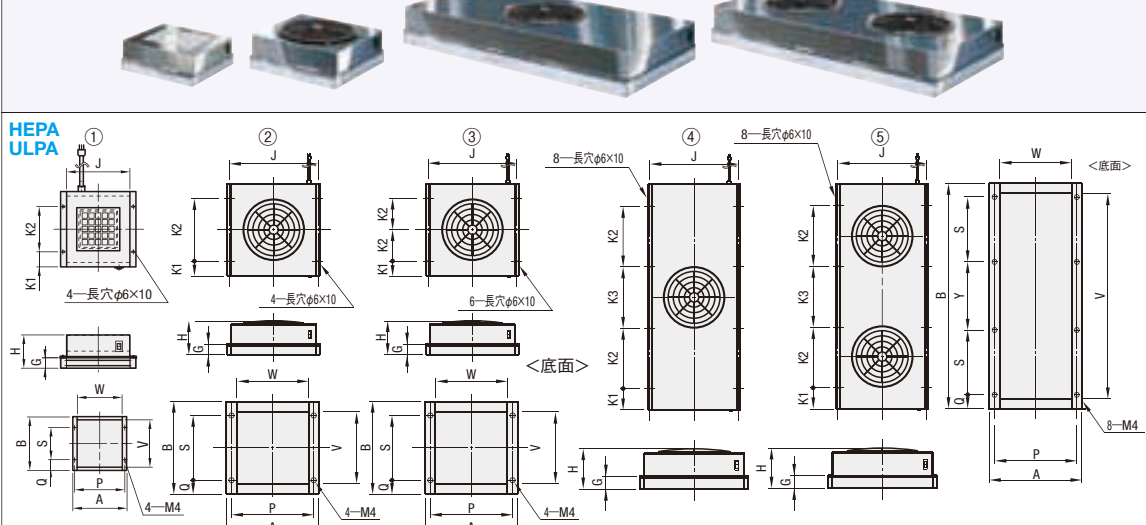




# へパ・ウルパフィルタユニット/周辺部品

## ■へパフィルタ・ウルパフィルタ

RoHS



番号	風量 m³/min		外形寸法		カバー高さ		上部カバー取付ピッチ				底面吹出口サイズ		底面取付ピッチ				
	HEPA	ULPA	A	B	H	G	J	K1	K2	K3	W	V	P	Q	S	Y	
①	1	—	250	250	160	50	4	233	45	160	—	210	220	233	45	160	—
②	3	2.5	400	400	165	50	4	383	80	240	—	360	370	383	80	240	—
	5	4	500	500	185		6	483	75	350	—	460	470	483	75	350	—
③	10	7	610	610	—	65	6	593	80	—	—	580	—	593	80	450	—
④	15	13	1220	—	200	215	8	—	—	—	—	—	—	—	—	—	—
⑤	25	20															

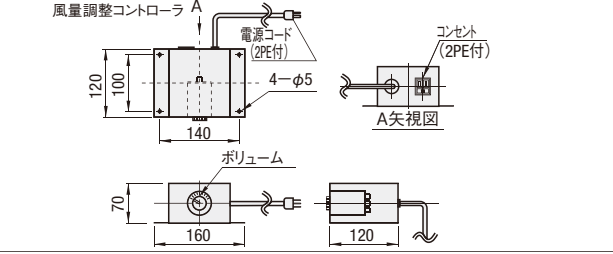
型式	電源単相(V)	風量 m³/min	¥基準単価 1~4コ				¥スライド単価 5~9コ							
			1	3	5	10	15	25	1	3	5	10	15	25
Type HEPA (へパフィルタ)	S100 S200*	13 5 10 15 25	46,200	53,860	69,920	109,530	181,160	231,150	43,800	51,160	66,420	98,510	163,020	219,590

型式	電源単相(V)	風量 m³/min	¥基準単価 1~4コ				¥スライド単価 5~9コ					
			2.5	4	7	13	20	2.5	4	7	13	20
Type ULPA (ウルパフィルタ)	S100 S200*	2.5 4 7 13 20	60,420	77,610	116,750	190,000	254,100	57,390	73,720	110,910	180,500	254,100

\*HEPAフィルタ風量1,3及びULPAフィルタ風量2.5の200V仕様はありません。

## ■風量調整コントローラ付へパフィルタ

**HEPAFS100-5-1**  
(風量調整コントローラ付HEPAS100-5)  
**HEPAFS100-10-1**  
(風量調整コントローラ付HEPAS100-10)  
**HEPAD** (風量調整コントローラ単体)



型式	電源単相(V)	風量範囲	付属へパフィルタユニット	風量 m³/min (コントローラボリューム)										右ページ参照	¥基準単価	¥スライド単価
				⑩	⑨	⑧	⑦	⑥	⑤	④	③	②	①			
HEPAF	S100	5-1	HEPAS100-5	5	4.2	3.9	3.3	2.9	1.6	1.0	0.5	0.5	以下	102,950	97,800	
				HEPAS100-10	10	9.3	7.7	6.1	3.9	2.3	1.1	1	以下	133,500	126,800	

①風量は平均値です。環境に応じて調整してください。

型式	HEPAS100-1		HEPAS100-3		ULPAS100-2.5		HEPAS100-5		ULPAS100-4		HEPAS100-10		ULPAS100-7		HEPAS100-15		ULPAS100-13		HEPAS100-25		ULPAS100-20	
	HEPACF-1	HEPACF-3	ULPACF-2.5	HEPACF-5	ULPACF-4	HEPACF-10	ULPACF-7	HEPACF-15	ULPACF-13	HEPACF-25	ULPACF-20											
集塵効率(大気塵にて)	HEPAS: 0.3µm粒子にて99.99%以上 ULPAS: 0.1µm~0.2µm粒子にて99.999%以上																					
メインフィルタ	HEPAS: 0.3µm粒子にて99.99%以上 ULPAS: 0.1µm~0.2µm粒子にて99.999%以上																					
風量 (m³/min)	1 (0.8)	3 (3.5)	2.5 (3.0)	5 (5.0)	4 (4.0)	10 (10)	7 (7)	15 (15)	13 (13)	20 (20)	20 (20)											
吹出速度 (m/s)	0.36 (0.29)	0.38 (0.44)	0.31 (0.38)	0.39 (0.39)	0.31 (0.31)	0.51 (0.51)	0.35 (0.35)	0.37 (0.37)	0.32 (0.32)	0.61 (0.61)	0.49 (0.49)											
質量 (kg)	4.0	6.5	6.5	11.5	11.5	14.5	14.5	22.0	22.0	25.0	25.0											
騒音 (dBA)	56 (56)	53 (56)	54 (53)	55 (56)	53 (56)	56 (57)	56 (57)	56 (57)	56 (57)	59 (59)	59 (59)											
電源	AC100V,1φ,50/60Hz 設置プラグ付電源コード5m付属																					
消費電力(W)	AC200V,1φ,50/60Hz端子台接続																					
100V仕様	35 (40)	28 (36)	27 (36)	43 (46)	43 (46)	98 (114)	98 (113)	141 (157)	141 (158)	190 (230)	190 (230)											
200V仕様	—	—	—	51 (53)	50 (52)	100 (118)	103 (117)	141 (158)	140 (156)	190 (230)	190 (230)											
付属品	プレフィルタ																					
	吹出し口用パッキン: EPDMスポンジ																					

① ( )内は60Hz仕様、騒音は無響室にて吹出面より1mでの計測

**Order 注文例** 型式 — 風量 (風量範囲)  
HEPAS100 — 10  
HEPAFS100 — 5-1  
HEPAD

**Delivery 出荷日** 5 日目発送 ●表示数量超えはお見積り

**Example 使用例**

開口寸法

EPDMスポンジ(付属)  
付属のEPDMスポンジは、取付部とユニットの間に取付けてください。  
※長さ15mmのネジが付属しています。取付部厚みが10mm以上の場合、別途ご用意ください。  
タップ穴数—φ6

アルミフレームユニットへの取付けは右記開口部を設けた取付ブラケットをご準備頂きます。

取付部加工寸法

HEPAFS・HEPADには、10段階の風量調節ボリュームが付いています。各ボリュームに対応する風量は規格表欄をご覧ください。

## ■交換用メインフィルタ

RoHS HEPACF

番号	風量 m³/min		外形寸法		高さ	上部カバー取付ピッチ				底面吹出口サイズ		底面取付ピッチ					
	HEPACF	—	A	B		カバー取付ボルト数	J	K1	K2	K3	W	V	タップ数	P	Q	S	Y
①	1	—	250	250	50	4	233	45	160	—	210	220	4	233	45	160	—
	3	2.5	400	400		6	383	80	240	—	360	370	4	383	80	240	—
	5	4	500	500		8	483	75	350	—	460	470	4	483	75	350	—
②	10	7	610	610	65	6	593	80	—	—	580	—	—	—	—	—	—
	15	13	1220	—		8	—	—	380	300	570	1190	8	593	80	380	300
	25	—	—	—		—	—	—	—	—	—	—	—	—	—	—	—

●パッキンは添付しません。 ●底面取り付けピッチは、開口寸法の寸法図をご覧ください。

型式	風量 m³/min	¥基準単価 1~4コ				¥スライド単価 5~9コ							
		1	3	5	10	15	25	1	3	5	10	15	25
Type HEPACF (へパ交換用メインフィルタ)	13 5 10 15 25	22,200	27,700	35,400	47,690	96,920	96,920	19,900	24,900	31,800	42,900	87,200	87,200

## ■フィルタユニット取付ブラケット

RoHS

HEPABLS5 HEPABLS6 HEPABLS8 HEPABLS8-45

材質 SUS304

型式	No.	対応フレーム(シリーズ)	適合ボルト・ナット		¥基準単価	¥スライド単価
			ボルト	ナット		
HEPABLS	5	HFS5	SCB5-8	HNITSN5-5	620	590
	6	HFS6	SCB5-10	HNITSN6-5	650	620
	8	HFS8	SCB5-12	HNITSN8-5	700	665
	8-45	HFS8-45	SCB5-12	HNITSN8-5	710	675

●フィルタ側の取付ボルトは、フィルタ購入時に付属のものをご使用ください。 ●表示数量超えはお見積り

**Example 使用例**

フィルタ交換図

本体ケース  
ネジ(4カ所) ※  
スプリングコネクタ (運転表示灯用)  
コネクタ受部  
パッキン  
フィルタ

※(HEPAS100-10, ULPAS100-7, HEPAS200-10, ULPAS200-7)は6カ所・HEPAS100-15, ULPAS100-13, HEPAS200-15, ULPAS200-13, HEPAS100-25, ULPAS100-20, HEPAS200-25, ULPAS100-20は8カ所) ドライバでネジ(4カ所)を外し、フィルタを交換してください。  
●表示灯用コネクタ位置を合わせてください。

HEPABLS利用時のアルミフレームユニットへの取付

先入れナット HNITSN  
●フレームを組みあがる前にあらかじめ溝に入れておきます。  
●ご希望によりPM5.00迄、当日出荷受付致します。



# 装置用準ヘパフィルタユニット(クリーン排気ユニット)

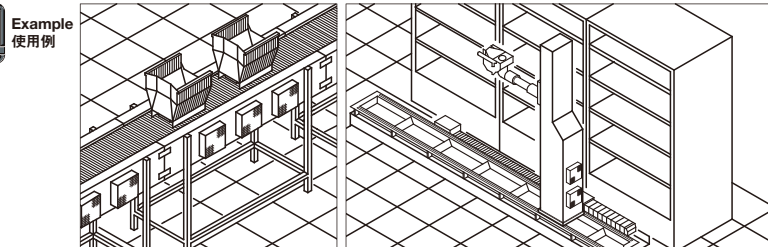
—概要—

## ■クリーン排気ユニット

クリーンルーム内で使用される機器・装置などにおいて、駆動部等の発塵部位に取り付け、塵埃を積極的に除去排気し、汚染を低減するユニットです。

## ■特長

- 小型軸流ファンと低圧損失準ヘパフィルタの組合せで、0.3μmの微粒子に対し95%以上の捕集率があります。
- 小型でいろいろな場所に取り付けができ、非密閉型機器の発塵に対応できます。



ワーク搬送装置やロボットなど発塵がおこる機器に取り付けることで、局所排気ダクトを使用せずにクリーンルーム内へ直接排気ができます。また、制御盤の熱排気用ファンを同風量のクリーン排気ユニットに取り替えることで、クリーンルーム対策となります。

## ■準ヘパの規格

独自規格で、定格流量で粒径0.3μmの粒子に対して95%以上の粒子捕集率を持つフィルタを準ヘパフィルタと呼びます。

## ■清浄度について

粒径0.3μmの粒子に対して、発塵源の粒子濃度を1/20以下にして排気します。清浄度は単位体積あたりに含まれる基準粒径の数で示されますが、クリーン排気ユニットを設置することで粒子濃度が20倍以下の発塵源に対して清浄度を保ちます。規格により、基準粒径と単位体積が異なるので注意が必要です。ミスマのクリーン排気ユニットの対象範囲を下表の青色部で示します。半導体分野の一部では規格として0.1μm個/ft<sup>3</sup>が用いられます。

## ■JIS B 9920

粒径 (μm)	清浄度クラス上限濃度 (個/m <sup>3</sup> )							
	クラス1	クラス2	クラス3	クラス4	クラス5	クラス6	クラス7	クラス8
0.1	10 <sup>1</sup>	10 <sup>2</sup>	10 <sup>3</sup>	10 <sup>4</sup>	10 <sup>5</sup>	(10 <sup>6</sup> )	(10 <sup>7</sup> )	(10 <sup>8</sup> )
0.2	2	24	236	2,360	23,600	—	—	—
0.3	1	10	101	1,010	10,100	101,000	1,010,000	10,100,000
0.5	(0.35)	(3.5)	35	350	3,500	35,000	350,000	3,500,000
5.0	—	—	—	—	29	290	2,900	29,000
清浄度クラス粒径範囲	0.1~0.3		0.1~0.5		0.1~5.0		0.3~5.0	

## ■ISO 14644-1

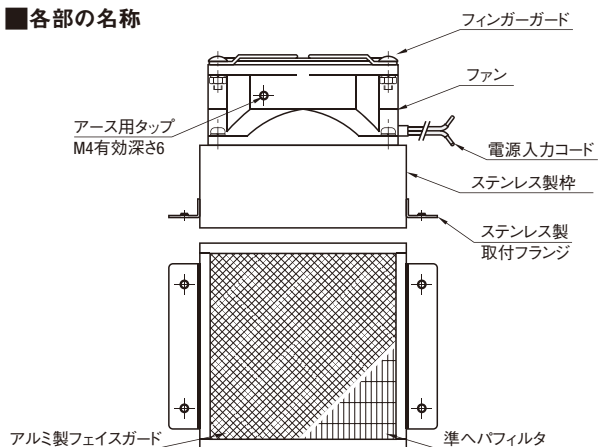
ISO クラス	粒径別最大許容粒子濃度 (個/m <sup>3</sup> )					
	0.1μm	0.2μm	0.3μm	0.5μm	1μm	5μm
1	10	2	—	—	—	—
2	100	24	10	4	—	—
3	1,000	237	102	35	8	—
4	10,000	2,370	1,020	352	83	—
5	100,000	23,700	10,200	3,520	832	29
6	1,000,000	237,000	102,000	35,200	8,320	293
7	—	—	—	352,000	83,200	2,930
8	—	—	—	3,520,000	832,000	29,300
9	—	—	—	35,200,000	8,320,000	293,000

## ■保守・点検

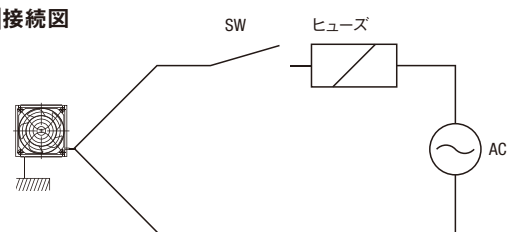
クリーン排気ユニットは準ヘパフィルタとファンで構成され、どちらも消耗部品となります。おおよそ3~5年で交換してください。

- 準ヘパフィルタ  
フィルタは目詰まりにより風速・風量が減少し、1/2になる状態を寿命としております。使用環境によっては3年以内に寿命に達する場合があります。
- ファン  
回転異常や異音発生時はファン寿命が考えられます。速やかに運転を止めてください。

## ■各部の名称



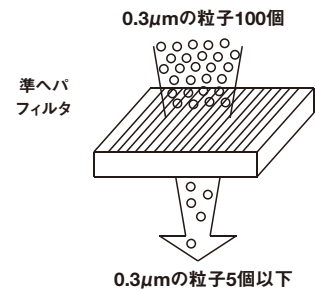
## ■接続図



- ① 高電圧を印加すると焼損する可能性があるため、ヒューズなどで保護してください。
- ② アース用タップがファン本体にありますので、接地配線をしてください。

## ■使用環境

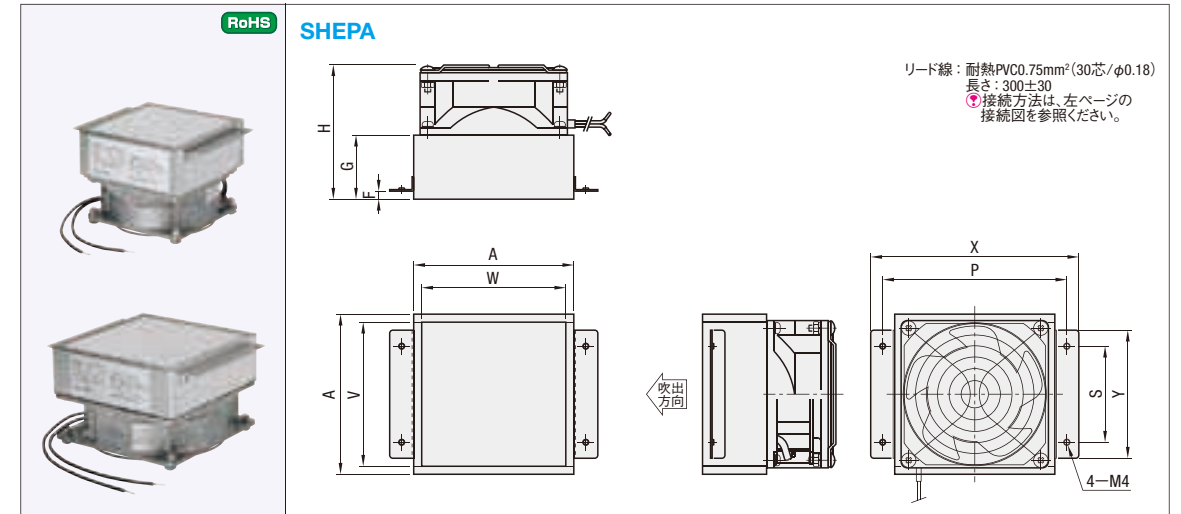
- 周囲温度：-10~60℃
- 周囲湿度：90%以下(結露しないこと)
- 直射光が当たらないこと
- 連続的な振動・衝撃が加わらないこと
- 浮遊粉塵以外の塵埃が入らないこと



# 装置用準ヘパフィルタユニット(クリーン排気ユニット)

● CADデータフォルダ名：42\_Accessories

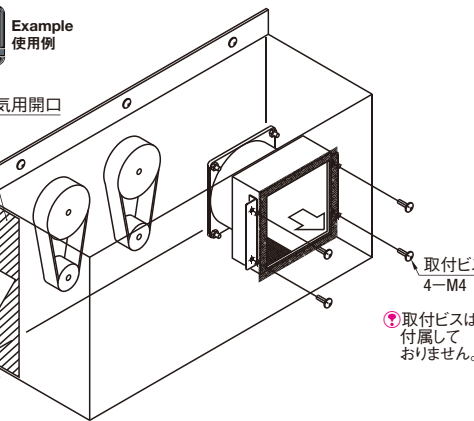
42  
元型：準ヘパフィルタ



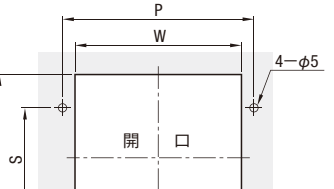
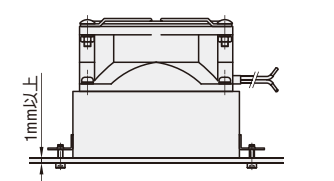
型式 Type	電源 単相 (V)	風量 m <sup>3</sup> /min	吹出 風速 (m/s)	外形寸法				カバー高さ		取付フランジ		底面取付ピッチ				質量 (kg)	騒音 (dBA)	標準単価 1~4コ	標準単価 5~9コ
				A	H	G	F	X	Y	タップ 穴数	P	S	W	V					
SHEPA (準ヘパフィルタ)	S100 S200	0.20	0.41	100	84	40	5	130	80	4	115	60	90	90	0.7	31 (38)	36,800	34,960	
		0.28	0.38	120	150	100	4	135	80	110	110	0.8	44 (48)	36,800	34,960				

① 騒音は無音室にて吹出面より1mでの計算です。尚、( )内は60Hz時です。② 表示数量超えはお見積り

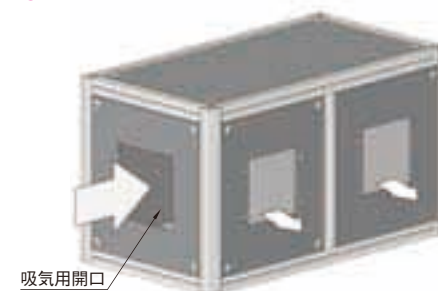
Order 注文例: 型式 SHEPAS100 - 0.20 風量 風速 3 日目発送 Delivery 出荷日



## ■取付部開口寸法



- 駆動部などの発塵源をケースで囲い、クリーン排気ユニットを取り付ければ、クリーンルームの汚染を低減します。
- 取り付けには、気流路を確保し、吸入・吹出に大きな抵抗が発生しないように設計ください。
- ① この商品を輸出する際には、経済産業省への輸出申請が必要です。



## ■吸気用開口寸法

次の計算式にもとづき吸気用開口を設け、気流路を確保してください。

吸気用開口面積 (m<sup>2</sup>) =

$$\frac{\text{クリーン排気ユニット風量 (m}^3/\text{min)} \times \text{台数}}{\text{吸い込み風速 (m/s)} \times 60\text{s}}$$

- ① 吸気用開口から塵埃が飛び出さないように、吸い込み風速は0.3m/s以上に設定してください。

● アルミフレームで発塵源を囲うケースを作成することもできます。