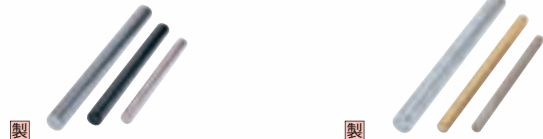


RODS / PIPES / RESIN RODS 丸棒・ロッド・パイプ・樹脂ロッド

丸棒・ロッド
パイプ
樹脂ロッド
RODS/PIPES/
RESIN RODS



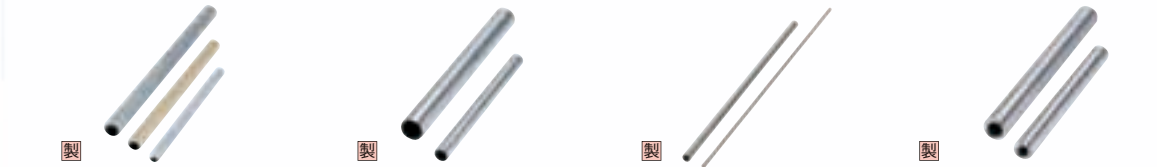
製品名	材料屋24 丸棒・パイプサイト	ロッド-S45C・SS400・SCM435-	ロッド-ステンレス・アルミ・黄銅・純チタン2種-
ページ	284	285	287



研磨ロッド(公差h7/g6)-S45C・SUS303・SUS304-	小径ロッド	-先端形状選択タイプ-	-外径公差選択タイプ・外径指定タイプ-
289	290	291	292



六角材	内径選択スチールパイプ	肉厚選択ステンレスパイプ	電線薄肉パイプ
293	294	294	295



引き抜き材パイプ	薄肉研磨ステンレスパイプ	-内外径精密タイプ-	厚肉研磨ステンレスパイプストレートタイプ-
295	296	296	297



-めねじ・おねじタイプ-	ステンレスパイプ曲げ加工品	樹脂ロッド	樹脂ロッド外径仕上
298	299	300	301



精密樹脂ロッド	セラミックスロッド	透明樹脂ロッド
303	304	304



透明樹脂パイプ	樹脂パイプ	樹脂パイプ-内外径仕上タイプ-
305	305	306

『材料屋24 丸棒・パイプサイト』のご案内

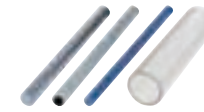


『材料屋24 丸棒・パイプサイト』

たった6秒。ミスミ型番・納期・価格を一発表示!
そのままご注文ができるWEBサイトです。

カタログ未掲載商品、
割安価格設定の金属丸棒定尺品を含む、
材質・タイプを多数ラインナップ!

金属・全57材質 丸棒・パイプ・六角棒
樹脂・全17材質 丸棒・パイプ



登録は無料!
今すぐお試しください。

材料屋24 検索
<http://misumi.jp/fa24>

材料屋24 丸棒・パイプサイト画面イメージ

例) 金属材料 丸棒・パイプサイトイメージ
サイト画面は変更になる場合があります。



【選定手順】

- 1 タイプを選ぶ
金属:5形状 樹脂:2形状
丸棒・パイプ・六角棒の選択が可能です。
- 2 材質を選ぶ
金属:全57材質!
樹脂:全17材質!
幅広いラインナップから使用用途に合わせた選択が可能です。
- 3 製造・仕上方法を選ぶ
- 4 サイズを入力
長さ(L)最大2000mmまで欲しいサイズで1mm単位での指定が可能です。
- 5 各種オプション
片面・両面タップ加工等の各種オプションが選択可能です。
*オプション対象商品のみ
- 6 数量入力・見積り
- 7 商品自動抽出
ミスミ型番・納期・価格が自動生成されます。
- 8 ご注文方法選択 (3通りから選択可能)
・WOSからのご注文
・FAX注文書を印刷
・CSVデータダウンロード
(EXCELなどで取り込めるファイル形式です)

類似寸法は加工部品Cナビ <http://cp.misumi.jp/10-013/>

CADデータフォルダ名: 37_Rods

RoHS

ロッド		材質	S表面処理
外径選択タイプ	外径フリータイプ		
RDOC	FRDOC	S45C	—
RDOB	—		四三酸化鉄皮膜
RDOM	—		無電解ニッケルメッキ
RDSS	—		—
RDSSB	—	SS400	四三酸化鉄皮膜
RDSSM	—		無電解ニッケルメッキ
RD435S	—		—
		SCM435	—

C寸法			L寸公差			D寸公差		
以上	以下	C	以上	以下	公差	以上	以下	公差
D3	D16	0.5	10	30	±0.2	3	30	0 -0.1
D17	D60	1.0	31	120	±0.3	35	60	0 -0.2
			121	400	±0.5			
			401	1000	±0.8			

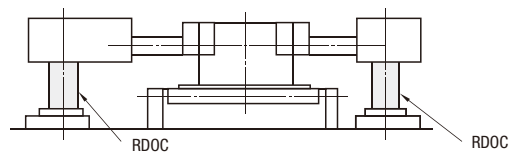
ロッド(外径選択タイプ)

型式	D	L
Type	指定1mm単位	指定1mm単位
RDOC RDOB RDOM RDSS RDSSB RDSSM RD435S (D4~20)	3	10~250
	4	
	5	
	6	
	8	
	10	10~500
	12	
	13	
	15	
	16	
18	10~750	
20		
25		
30		
35		10~900
40		
50		
RDOC RDOB	60	30~1000
RDOC	60	

ロッド(外径フリータイプ)

型式	D	L
指定1mm単位	指定1mm単位	指定1mm単位
FRDOC	6~10	10~500
	11~15	10~750
	16~17	10~900
	18~30	20~1000

Example 使用例 支柱としてもお使い頂けます。



ロッド(外径選択タイプ)

型式 - L
RDOC15 - 700



ロッド(外径フリータイプ)

型式 - D - L
FRDOC - D11 - L113



型式 - L - (MC・WMC)
RDOC20 - 535 - MC8

Alterations	片端タップ追加加工	両端タップ追加加工																															
	MC	WMC																															
Code	MC	WMC																															
Spec.	片端にタップを追加加工します。 [指定方法] MC8 ①6≤D≤30 ②L≤M×2の場合、タップ貫通になります。	両端にタップを追加加工します。 [指定方法] WMC12 ①6≤D≤30 ②L≤M×4の場合、タップ貫通になります。																															
	<table border="1"> <thead> <tr> <th>D</th> <th>MC(選択範囲)</th> </tr> </thead> <tbody> <tr><td>6-7</td><td>3</td></tr> <tr><td>8-9</td><td>3・4</td></tr> <tr><td>10-11</td><td>3・4・5</td></tr> <tr><td>12-14</td><td>3・4・5・6</td></tr> <tr><td>15-19</td><td>3・4・5・6・8</td></tr> <tr><td>20-24</td><td>3・4・5・6・8・10・12</td></tr> <tr><td>25-30</td><td>3・4・5・6・8・10・12・16</td></tr> </tbody> </table> ③L≤M×4の場合、タップ下穴が貫通することがあります。	D	MC(選択範囲)	6-7	3	8-9	3・4	10-11	3・4・5	12-14	3・4・5・6	15-19	3・4・5・6・8	20-24	3・4・5・6・8・10・12	25-30	3・4・5・6・8・10・12・16	<table border="1"> <thead> <tr> <th>D</th> <th>WMC(選択範囲)</th> </tr> </thead> <tbody> <tr><td>6-7</td><td>3</td></tr> <tr><td>8-9</td><td>3・4</td></tr> <tr><td>10-11</td><td>3・4・5</td></tr> <tr><td>12-14</td><td>3・4・5・6</td></tr> <tr><td>15-19</td><td>3・4・5・6・8</td></tr> <tr><td>20-24</td><td>3・4・5・6・8・10・12</td></tr> <tr><td>25-30</td><td>3・4・5・6・8・10・12・16</td></tr> </tbody> </table>	D	WMC(選択範囲)	6-7	3	8-9	3・4	10-11	3・4・5	12-14	3・4・5・6	15-19	3・4・5・6・8	20-24	3・4・5・6・8・10・12	25-30
D	MC(選択範囲)																																
6-7	3																																
8-9	3・4																																
10-11	3・4・5																																
12-14	3・4・5・6																																
15-19	3・4・5・6・8																																
20-24	3・4・5・6・8・10・12																																
25-30	3・4・5・6・8・10・12・16																																
D	WMC(選択範囲)																																
6-7	3																																
8-9	3・4																																
10-11	3・4・5																																
12-14	3・4・5・6																																
15-19	3・4・5・6・8																																
20-24	3・4・5・6・8・10・12																																
25-30	3・4・5・6・8・10・12・16																																
¥/1Code	200	400																															



数量スライド価格 (①1円未満切り捨て) P89

数量	1~19	20~34	35~49	50~99
値引率	標準単価	5%	10%	18%

②表示数量超えはお見積り

ロッド(外径選択タイプ)

型式	D	¥基準単価						
		最短L~100	101~200	201~400	401~600	601~800	801~1000	
RDOC (S45C)	3	100	170	210	—	—	—	
	4	100	170	210	—	—	—	
	5	100	170	210	—	—	—	
	6	120	180	280	470	—	—	
	8	120	180	280	470	—	—	
	10	120	180	280	470	—	—	
	12	150	200	390	590	980	—	
	13	150	200	390	590	980	—	
	15	150	200	390	590	980	—	
	16	170	220	430	650	1,140	1,370	
	18	180	230	440	660	1,170	1,410	
	20	180	240	460	690	1,190	1,430	
	25	210	280	550	880	1,450	1,750	
	30	240	310	640	960	1,540	1,870	
	35	260	430	880	1,330	2,070	2,510	
	40	320	530	1,070	1,620	2,460	3,010	
50	500	1,010	2,040	3,060	4,080	5,120		
60	1,080	1,220	2,150	3,160	4,200	5,200		
RDOB (S45C)	3	160	220	270	—	—	—	
	4	160	220	270	—	—	—	
	5	160	220	270	—	—	—	
	6	180	280	390	660	—	—	
	8	180	280	390	660	—	—	
	10	180	280	390	660	—	—	
	12	200	320	550	760	1,190	—	
	13	200	320	550	760	1,190	—	
	15	200	320	550	760	1,190	—	
	16	230	380	760	1,030	1,580	1,890	
	18	250	390	790	1,130	1,690	2,010	
	20	260	410	830	1,230	1,800	2,130	
	25	310	480	960	1,470	2,090	2,470	
	30	360	530	1,140	1,620	2,270	2,690	
	35	430	750	1,410	2,200	3,010	3,420	
	40	500	880	1,760	2,610	3,540	4,050	
50	700	1,270	2,380	3,710	5,330	6,270		
RDOM (S45C)	3	260	340	460	—	—	—	
	4	260	340	460	—	—	—	
	5	260	340	460	—	—	—	
	6	410	520	600	860	—	—	
	8	410	520	600	860	—	—	
	10	410	520	600	860	—	—	
	12	500	600	830	1,140	1,520	—	
	13	500	600	830	1,140	1,520	—	
	15	500	600	830	1,140	1,520	—	
	16	660	790	1,190	1,760	1,940	2,910	
	18	670	820	1,250	1,820	2,090	2,930	
	20	690	850	1,320	1,880	2,070	2,950	
	25	850	1,070	1,490	2,370	2,930	3,820	
	30	1,020	1,250	1,830	2,760	3,160	4,040	
	RD435S (SCM435)	4	120	200	260	—	—	—
		5	120	200	260	—	—	—
6		150	220	340	560	—	—	
8		150	220	340	560	—	—	
10		150	220	340	560	—	—	
12		180	240	460	710	1,180	—	
13		180	240	460	710	1,180	—	
15		180	320	460	710	1,180	—	
16		210	330	520	780	1,370	1,650	
18		240	370	660	1,010	1,400	1,690	
20	240	390	690	1,050	1,440	1,720		

各D寸における最大L寸法は左ページの規格表をご確認ください。

型式	D	¥基準単価					
		最短L~100	101~200	201~400	401~600	601~800	801~1000
RDSS (SS400)	3	90	150	190	—	—	—
	4	90	150	190	—	—	—
	5	90	150	190	—	—	—
	6	110	170	260	420	—	—
	8	110	170	260	420	—	—
	10	110	170	260	420	—	—
	12	130	180	350	530	880	—
	13	130	180	350	530	880	—
	15	130	180	350	530	880	—
	16	150	200	390	580	1,030	1,230
RDSSB (SS400)	3	140	200	250	—	—	—
	4	140	200	250	—	—	—
	5	140	200	250	—	—	—
	6	160	260	360	600	—	—
	8	160	260	360	600	—	—
	10	160	260	360	600	—	—
	12	180	290	500	680	1,060	—
	13	180	290	500	680	1,060	—
	15	180	290	500	680	1,060	—
	16	210	340	680	930	1,420	1,710
RDSSM (SS400)	3	230	300	410	—	—	—
	4	230	300	410	—	—	—
	5	230	300	410	—	—	—
	6	380	460	540	780	—	—
	8	380	460	540	780	—	—
	10	380	460	540	780	—	—
	12	450	540	750	1,030	1,370	—
	13	450	540	750	1,030	1,370	—
	15	450	540	750	1,030	1,370	—
	16	590	710	1,060	1,590	1,740	2,620
FRDOC (S45C)	6~10	260	320	450	530	—	—
	11~15	370	430	640	750	1,090	—
	16~19	510	650	990	1,230	1,470	1,710
	20~24	640	850	1,260	1,630	2,060	2,410
	25~27	910	1,200	1,710	2,270	2,840	3,560
	28~30	1,160	1,470	1,990	2,490	3,190	3,910

ロッド(外径フリータイプ)

型式	D	¥基準単価					
		最短L~100	101~200	201~400	401~600	601~800	801~1000
FRDOC (S45C)	6~10	260	320	450	530	—	—
	11~15	370	430	640	750	1,090	—
	16~19	510	650	990	1,230	1,470	1,710
	20~24	640	850	1,260	1,630	2,060	2,410
	25~27	910	1,200	1,710	2,270	2,840	3,560
	28~30	1,160	1,470	1,990	2,490	3,190	3,910

③7 ハット・樹脂ロッド・パイプ

類似寸法は加工部品Cナビ <http://cp.misumi.jp/10-013/>

RoHS

ロッド		材質
外径選択タイプ	外径フリータイプ	
RDOF	—	SUS303
RDOS	FRDOS	SUS304
RDOH	—	SUS316
RDOA	—	A2017
RDOK	—	A5056
RD52A	—	A5052
RDOG	—	C3604-LCD (カドミウム低減黄銅)
RDOT	—	純チタン2種

2-C

■C寸法

以上	以下	C
D3	D16	0.5
D17	D80	1.0

■L寸公差

以上	以下	公差
10	30	±0.2
31	120	±0.3
121	400	±0.5
401	1000	±0.8

*RDOGタイプはカドミウム低減黄銅に変更になりました。
*RDOGRタイプは規格廃止のため、RDOGタイプにてお見積・ご注文ください。

■ロッド(外径選択タイプ)

型式 Type	D	L	
		指定1mm単位	
RDOF RDOS RDOH RDOA RDOK RD52A (D5~12・15~20) RDOG RDOT (D3~6)	3	10~250	
	4	10~250	
	5	10~250	
	6	10~250	
	8	10~500	
	10	10~500	
	12	10~750	
	13	10~750	
	15	10~750	
	16	10~900	
18	10~900		
20	20~1000		
25	20~1000		
30	20~1000		
RDOF	50	30~1000	
RDOS	60	30~1000	
	80	30~200	

■ロッド(外径フリータイプ)

型式	D		L	
	指定1mm単位		指定1mm単位	
FRDOS	6~10	10~500	10~500	10~500
	11~15	10~750	10~750	10~750
	16~17	10~900	10~900	10~900
	18~30	20~1000	20~1000	20~1000

■外径公差

型式	RDOF RDOS	FRDOS RDOH RDOT	RDOA	RDOK RD52A RDOG	D			
						公差		
3	0 -0.1	0 -0.1	±0.1	±0.1	±0.1			
4								
5								
6								
8								
10								
12								
13								
15								
16								
18	±0.3	±0.4	±0.4	±0.4				
20								
25								
30								
50					0 -0.2	—	—	—
60								
80								

Order 注文例

■ロッド(外径選択タイプ)
型式 — L
RDOA15 — 700

■ロッド(外径フリータイプ)
型式 — D — L
FRDOS — D11 — L113

Delivery 出荷日

- 下記以外
- 3 日目発送
- ストーク A 300円/1本 **P90**
- 同一サイズ3本以上は一律810円
- RDOT・FRDOS
- 5 日目発送
- ストーク B 300円/1本 **P90**
- 同一サイズ3本以上は一律810円

Alteration 追加加工

Alterations	片端タップ追加加工	両端タップ追加加工
	MC	WMC
Code	MC	WMC
Spec.	片端にタップを追加加工します。 [指定方法] MC8 ①6≤D≤30 ②L≤M×2の場合、タップ貫通になります。	両端にタップを追加加工します。 [指定方法] WMC12 ①6≤D≤30 ②L≤M×4の場合、タップ貫通になります。
Spec.	D MC(選択範囲) 6・7 3 8・9 3・4 10・11 3・4・5 12~14 3・4・5・6 15~19 3・4・5・6・8 20~24 3・4・5・6・8・10・12 25~30 3・4・5・6・8・10・12・16	D WMC(選択範囲) 6・7 3 8・9 3・4 10・11 3・4・5 12~14 3・4・5・6 15~19 3・4・5・6・8 20~24 3・4・5・6・8・10・12 25~30 3・4・5・6・8・10・12・16
¥/1Code	200 (RDOTのみ600)	400 (RDOTのみ1,200)



数量スライド価格 (1円未満切り捨て) P89

数量	1~19	20~34	35~49	50~99
値引率	基準単価	5%	10%	18%

◎表示数量超えはお見積り

■ロッド(外径選択タイプ)

型式 Type	D	¥基準単価						
		最短L~100	101~200	201~400	401~600	601~800	801~1000	
RDOF (SUS303)	3	160	210	260	—	—	—	
	4	160	210	260	—	—	—	
	5	160	220	280	—	—	—	
	6	300	410	570	1,080	—	—	
	8	300	410	570	1,080	—	—	
	10	300	410	570	1,080	—	—	
	12	440	660	900	1,320	1,860	—	
	13	440	660	900	1,320	1,860	—	
	15	440	660	900	1,320	1,860	—	
	16	570	790	1,170	1,690	2,000	3,260	
	18	610	790	1,240	1,770	2,090	3,350	
	20	650	800	1,310	1,860	2,140	3,400	
	25	700	1,020	1,440	2,650	2,990	4,240	
	30	830	1,200	1,880	3,230	3,270	5,360	
	50	1,380	2,780	4,870	6,670	9,340	11,070	
	60	1,670	3,340	5,280	6,950	9,740	12,000	
80	2,780	4,230	—	—	—	—		
RDOS (SUS304)	3	170	230	280	—	—	—	
	4	170	230	280	—	—	—	
	5	170	230	280	—	—	—	
	6	320	440	610	1,150	—	—	
	8	320	440	610	1,150	—	—	
	10	320	440	610	1,150	—	—	
	12	470	690	950	1,400	1,960	—	
	13	470	690	950	1,400	1,960	—	
	15	470	690	950	1,400	1,960	—	
	16	610	830	1,230	1,780	2,120	3,440	
	18	650	840	1,320	1,870	2,200	3,530	
	20	680	850	1,380	1,960	2,260	3,580	
	25	750	1,070	1,520	2,790	3,150	4,470	
	30	880	1,270	1,990	3,410	3,450	5,650	
	50	1,550	2,890	5,000	6,950	10,000	11,340	
	60	2,000	3,500	5,560	7,230	11,000	12,270	
80	3,340	4,780	—	—	—	—		
RDOH (SUS316)	3	280	450	760	—	—	—	
	4	280	450	760	—	—	—	
	5	280	450	760	—	—	—	
	6	340	550	970	1,390	—	—	
	8	340	550	970	1,390	—	—	
	10	340	550	970	1,390	—	—	
	12	480	830	1,530	2,220	2,920	—	
	13	480	830	1,530	2,220	2,920	—	
	15	480	830	1,530	2,220	2,920	—	
	16	510	880	1,590	2,310	3,030	3,740	
	18	510	880	1,590	2,310	3,030	3,740	
	20	610	1,100	2,060	3,020	3,980	4,940	
	25	770	1,420	2,690	3,970	5,240	6,510	
	30	1,180	2,240	4,330	6,430	8,520	10,620	
	RDOA (A2017)	3	150	180	230	—	—	—
		4	150	180	230	—	—	—
5		150	180	230	—	—	—	
6		170	210	290	370	—	—	
8		170	210	290	370	—	—	
10		170	220	290	370	—	—	
12		210	300	480	660	840	—	
13		210	300	480	660	840	—	
15		220	300	480	660	840	—	
16		250	380	630	890	1,140	1,390	
18	290	490	850	1,210	1,580	1,940		
20	300	500	880	1,250	1,620	1,990		
25	390	690	1,260	1,820	2,390	2,950		
30	510	920	1,700	2,490	3,280	4,070		

◎CADデータフォルダ名: 37_Rods (CADデータはS45Cと共通です)

◎各D寸における最大L寸法は左ページの規格表をご確認ください。

型式 Type	D	¥基準単価						
		最短L~100	101~200	201~400	401~600	601~800	801~1000	
RDOK (A5056)	3	150	200	260	—	—	—	
	4	150	200	260	—	—	—	
	5	150	200	260	—	—	—	
	6	160	210	280	370	—	—	
	8	160	210	280	370	—	—	
	10	160	220	280	370	—	—	
	12	200	290	460	640	800	—	
	13	200	290	460	640	800	—	
	15	210	290	460	640	800	—	
	16	240	370	610	860	1,100	1,340	
RD52A (A5052)	3	170	210	310	420	—	—	
	6	170	220	310	420	—	—	
	10	170	220	310	420	—	—	
	12	210	300	530	750	970	—	
	15	220	300	530	750	970	—	
	16	250	380	630	890	1,140	1,770	
	18	290	490	850	1,240	1,620	2,110	
	20	300	500	880	1,250	1,630	2,540	
	RDOG (C3604-LCD)	3	180	380	440	—	—	—
		4	180	380	440	—	—	—
5		180	380	440	—	—	—	
6		190	380	460	540	—	—	
8		400	440	580	720	—	—	
10		500	590	810	980	—	—	
12		530	690	1,000	1,260	1,560	—	
13		560	740	1,060	1,410	1,760	—	
15		660	910	1,330	1,800	2,200	—	
16		770	1,080	1,750	2,350	3,010	3,660	
RDOT (純チタン2種)	3	280	510	670	—	—	—	
	4	440	840	1,020	—	—	—	
	5	550	1,020	2,200	—	—	—	
	6	760	1,350	3,130	3,970	—	—	

■ロッド(外径フリータイプ)

型式	D	¥基準単価					
		指定1mm単位	最短L~100	101~200	201~400	401~600	601~800
FRDOS (SUS304)	6~10	400	580	980	1,280	—	—
	11~15	560	850	1,340	1,950	2,790	—
	16~19	720	1,200	1,930	2,490	3,170	4,260
	20~24	990	1,420	2,550	3,700	4,830	6,110
	25~27	1,130	1,710	3,270	4,770	5,970	7,830
	28~30	1,340	1,850	3,560	4,980	6,400	8,100

37 ハット・樹脂・ロッド・アロイ

RODS 研磨ロッド(公差h7/g6)

-S45C・SUS303・SUS304-



MINI RODS 小径ロッド



CADデータフォルダ名: 37_Rods

類似寸法は加工部品Cナビ <http://cp.misumi.jp/10-013/>

RoHS

Type	D公差	材質	表面処理
RGOC	h7	S45C	—
RGOB			四三酸化鉄皮膜
RGOM			無電解ニッケルメッキ
RGOF			—
RGOS	g6	SUS303	—
RGOCG		SUS304	—
RGOFG		S45C	—

C寸法

以上	以下	C
D 3	D16	0.5
D17	D30	1.0

L寸公差

以上	以下	公差
10	30	±0.2
31	120	±0.3
121	400	±0.5
401	1000	±0.8

研磨ロッド

型式	D	L
Type	指定1mm単位	
3		10~250
4		
5		
6		10~500
7		
8		
9		
10		
11		10~750
12		
13		
14		
15		
16		10~900
17		
18		
19		20~1000
20		
25		
30		

RGOC
RGOB
RGOM
RGOF
RGOCG
RGOFG

Order 注文例

型式 - L
RGOC15 - 700

Delivery 出荷日 3 日目発送

ストーク A 300円/1本 P90

Price 価格

数量スライド価格 (1円未満切り捨て) P89

数量	1~19	20~34	35~49	50~99
値引率	—	5%	10%	18%

表示数量を超えは見積り

型式	D	Y基準単価				
		101~100	101~200	201~400	401~600	601~1000
RGOC (h7・S45C)	3	220	330	420	—	—
	4	220	330	420	—	—
	5	220	330	420	—	—
	6	240	370	510	850	—
	7	250	370	530	840	—
	8	240	370	510	850	—
	9	250	370	530	890	—
	10	240	370	510	850	—
	11	300	390	590	1,050	1,750
	12	290	360	700	1,060	1,760

型式	D	Y基準単価				
		101~100	101~200	201~400	401~600	601~1000
RGOB (h7・S45C)	3	280	380	480	—	—
	4	280	380	480	—	—
	5	280	380	480	—	—
	6	550	750	1,030	1,950	—
	7	760	1,080	1,750	2,730	—
	8	550	750	1,030	1,950	—
	9	770	1,100	1,750	2,880	—
	10	550	750	1,030	1,950	—
	11	920	1,300	1,900	3,580	4,750
	12	800	1,180	1,610	2,380	3,330

型式	D	Y基準単価				
		101~100	101~200	201~400	401~600	601~1000
RGOCG (g6・S45C)	3	180	300	380	—	—
	4	180	300	380	—	—
	5	180	300	380	—	—
	6	210	330	510	850	—
	7	210	330	510	850	—
	8	210	330	510	850	—
	9	210	330	510	850	—
	10	210	330	510	850	—
	11	260	360	700	1,060	1,760
	12	260	360	700	1,060	1,760

型式	D	Y基準単価				
		101~100	101~200	201~400	401~600	601~1000
RGOM (h7・S45C)	3	460	610	830	—	—
	4	460	610	830	—	—
	5	460	610	830	—	—
	6	750	930	1,250	1,550	—
	7	750	930	1,250	2,000	—
	8	750	930	1,080	1,550	—
	9	750	930	1,250	2,120	—
	10	750	930	1,080	1,550	—
	11	900	980	1,400	2,560	4,240
	12	900	1,080	1,500	2,050	2,730

Alteration 追加加工

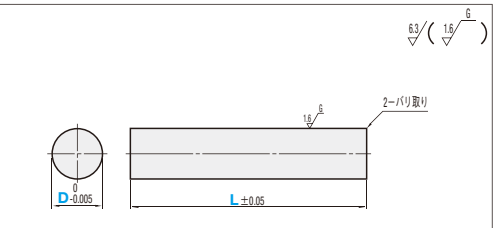
型式 - L (MC・WMC・LKC)

RGOC20 - 535 MC8
RGO18 - 200 LKC

Alterations	片端タップ追加加工	両端タップ追加加工	L寸法公差変更
Code	MC	WMC	LKC
Spec.	片端にタップを追加加工します。 指定方法 MC8 6 ≤ D ≤ 30 L ≤ M×2の場合、タップ貫通になります。	両端にタップを追加加工します。 指定方法 WMC12 6 ≤ D ≤ 30 L ≤ M×4の場合、タップ貫通になります。	L寸法公差±0.05以内に変更 指定方法 LKC
W/1Code	200	400	400

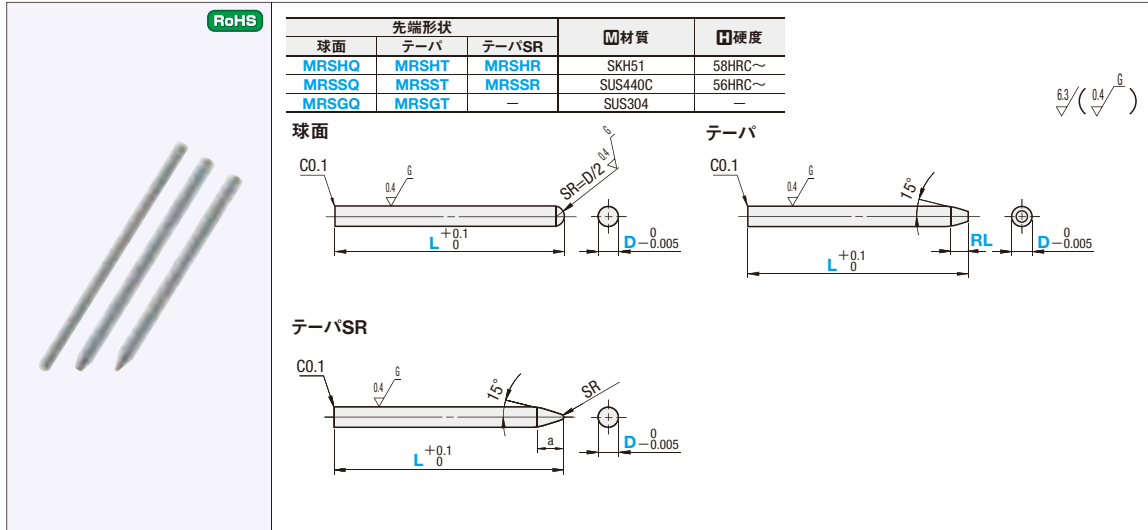


Type	D公差	材質	硬度	表面処理
MRS	0-0.005	SKH51	60HRC~	—
MRSB				四三酸化鉄皮膜
MRSM				無電解ニッケルメッキ
MRSK				—
MRSD				—
MRSS		SK4相当	58HRC~	—
MRSF		SUS440C	56HRC~	—
MRSG		SUS304	—	—
MRS		粉末ハイス鋼	65~68HRC	—
MRSK		C3604 (カグメウム低減黄銅)	—	—



端面付近は変色する場合があります。

型式	D	L	Y基準単価								
			MRS	MRSB	MRSM	MRSK	MRSF	MRSG	MRS	MRSK	
MRS	0.5	5.0~50.0	260	280	300	260	—	320	310	—	360
	0.6		260	270	290	260	—	310	300	—	350
	0.7		240	260	270	240	—	290	280	—	320
	0.8		230	250	260	230	310	280	270	—	300
	0.9		—	—	—	—	—	—	—	—	—
	1.0		—	—	—	—	—	—	—	—	—
	1.1		—	—	—	—	—	—	—	—	—
	1.2		—	—	—	—	—	—	—	—	—
	1.3		—	—	—	—	—	—	—	—	—
	1.4		—	—	—	—	—	—	—	—	—
MRSB	1.5	5.0~70.0	210	230	250	210	310	260	260	290	280
	1.6		210	230	250	210	310	260	260	290	280
	1.7		210	230	250	210	310	260	260	290	280
	1.8		210	230	250	210	310	260	260	290	280
	1.9		210	230	250	210	310	260	260	290	280
	2.0		210	230	250	210	310	260	260	290	280
	2.1		210	230	250	210	310	260	260	290	280
	2.2		210	230	250	210	310	260	260	290	280
	2.3		210	230	250	210	310	260	260	290	280
	2.4		210	230	250	210	310	260	260	290	280
MRSM	2.5	5.0~80.0	240	260	270	240	280	290	280	—	360
	2.6		240	260	270	240	280	290	280	—	360
	2.7		240	260	270	240	280	290	280	—	360
	2.8		240	260	270	240	280	290	280	—	360
	2.9		240	260	270	240	280	290	280	—	360
	3.0		240	260	270	240	280	290	280	—	360
	3.1		240	260	270	240	280	290	280	—	360
	3.2		240	260	270	240	280	290	280	—	360
	3.3		240	260	270	240	280	290	280	—	360
	3.4		240	260	270	240	280	290	280	—	360
MRSK	3.5	5.0~90.0	240	260	270	240	280	290	280	—	360
	3.6		240	260	270	240	280	290	280	—	360
	3.7		240	260	270	240	280	290	280	—	360
	3.8		240	260	270	240	280	290	280	—	360
	3.9		240	260	270	240	280	290	280	—	360
	4.0		240	260	270	240	280	290	280	—	360
	4.1		240	260	270	240	280	290	280	—	360
	4.2		240	260	270	240	280	290	280	—	360
	4.3		240	260	270	240	280	290	280	—	360
	4.4		240	260	270	240	280	290	280	—	360
MRSF	4.5	5.0~100.0	300	300	320	300	310	340	340	—	380
	4.6		300	300	320	300	310	340	340	—	380
	4.7		300	300	320	300	310	340	340	—	380
	4.8		300	300	320	300	310	340	340	—	380
	4.9		300	300	320	300	310	340	340	—	380
	5.0		300	300	320	300	310	340	340	—	380
	5.1		300	300	320	300	310	340	340	—	380
	5.2		300	300	320	300	310	340	340	—	380
	5.3		300	300	320	300	310	340	340	—	380
	5.4		300	300	320	300	310	340	340	—	380
MRSG	5.5	5.0~150.0	350	360	380	350	340	390	390	—	430
	5.6		350	360	380	350	340	390	390	—	430
	5.7		350	360	380	350	340	390	390	—	430
	5.8		350	360	380	350	340	390	390	—	430
	5.9		350	360	380	350	340	390	390	—	430
	6.0		350	360	380	350	340	390	390	—	430
	6.1		350	360	380	350	340	390	390	—	430
	6.2		350	360	380	350	340	390	390	—	430
	6.3		350	360	380	350	340	390	390	—	430
	6.4		350	360	380	350	340	390	390	—	430
MRSD	6.5	5.0~200.0	400	410	430	400	390	440	440	—	520
	6.6		400	410	430	400	390	440	440	—	520
	6.7		400	410	430						



■球面タイプ

型式	指定0.1mm単位		¥基準単価		
	D	L	SKH51 MRSHQ	SUS440C MRSSQ	SUS304 MRSQG
MRSHQ MRSSQ MRSQG	2.0~2.9	5.0~20.0	1,080	1,130	1,120
		20.1~50.0	990	1,030	1,020
		50.1~100.0	990	1,040	1,030
3.0~3.9	5.0~20.0	1,140	1,180	1,180	
	20.1~50.0	1,040	1,070	1,070	
	50.1~100.0	1,080	1,120	1,120	
4.0~5.0	8.0~20.0	1,240	1,270	1,270	
	20.1~50.0	1,120	1,160	1,160	
	50.1~100.0	1,170	1,200	1,200	

■テーパタイプ

型式	指定0.1mm単位		¥基準単価		
	D	L	SKH51 MRSHT	SUS440C MRSST	SUS304 MRSST
MRSHT MRSST MRSST	2.0~2.9	5.0~20.0	640	690	680
		20.1~50.0	640	690	680
		50.1~100.0	640	690	680
3.0~3.9	5.0~20.0	750	790	790	
	20.1~50.0	700	740	740	
	50.1~100.0	750	790	790	
4.0~5.0	5.0~20.0	830	880	880	
	20.1~50.0	800	840	840	
	50.1~100.0	830	880	880	

■テーパSRタイプ

型式	指定0.1mm単位		SR (参考値)	¥基準単価	
	D	L		SKH51 MRSHR	SUS440C MRSSR
MRSHR MRSSR	2.0~2.9	8.0~20.0	0.5	1,090	1,140
		20.1~50.0		990	1,030
		50.1~100.0		1,000	1,040
3.0~3.9	8.0~20.0	0.5	1,150	1,180	
	20.1~50.0		1,040	1,080	
	50.1~100.0		1,090	1,120	
4.0~5.0	8.0~20.0	1	1,240	1,280	
	20.1~50.0		1,130	1,160	
	50.1~100.0		1,170	1,210	

Order 注文例

型式 — D — L — RL
MRSHT — D3.5 — L100.0 — RL5

Delivery 出荷日 3 日目発送

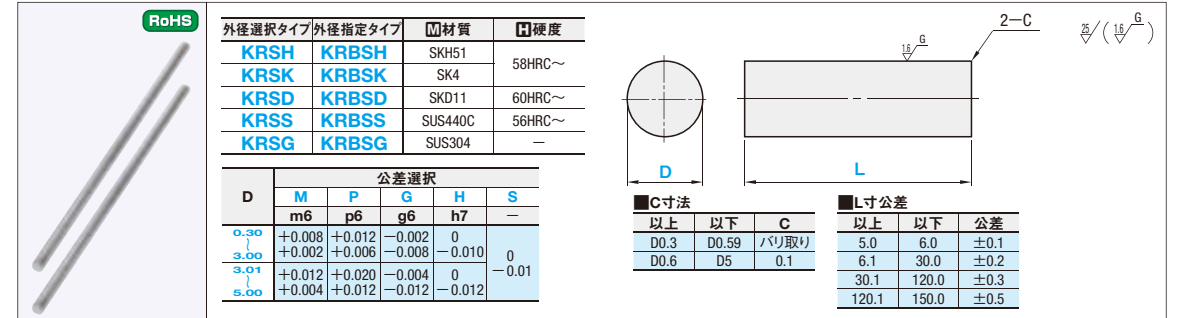
Price 価格

■数量スライド価格 (☑1円未満切り捨て) P89

数量	1~19	20~34	35~49	50~99
値引率	基準単価	5%	10%	18%

☑表示数量超えはお見積り

☑a寸法はD寸法によって上記数値内で変動いたします。



■外径選択タイプ

型式	公差選択	D	L 指定0.1mm単位	¥基準単価				
				KRSH	KRSK	KRSD	KRSS	KRSG
M	G	H	0.3	1,240	—	—	1,230	—
			0.4	1,140	—	—	1,140	—
			0.5	1,030	930	—	1,050	—
			0.6	810	730	—	860	—
			0.7	760	690	—	820	—
			0.8	750	680	—	800	—
			0.9	750	680	—	800	—
			1	550	500	580	590	550
			1.1	590	530	650	640	610
			1.2	600	540	710	650	650
M	G	H	1.3	610	550	770	660	660
			1.4	620	560	780	660	660
			1.5	620	560	790	660	660
			1.6	650	590	780	690	690
			1.7	660	600	810	700	700
			1.8	680	610	830	710	710
			1.9	690	620	840	720	720
			2	630	570	850	660	660
			2.5	690	620	830	720	720
			3	710	640	890	740	740
M	G	H	3.5	730	660	910	760	760
			4	730	660	940	760	760
			4.5	750	680	940	780	780
			5	770	700	960	790	790

Order 注文例

■外径選択タイプ

型式 — L

Type D公差 D

KRSH M 0.5 — 50.0

■外径指定タイプ

型式 — L — D

Type D公差 No. — L — D

KRBSH H 0.6 — 30.0 — D0.55

Delivery 出荷日 3 日目発送

ストーク A 300円/1本 送料 P90

☑同一サイズ3本以上は一律810円

■外径指定タイプ (0.01mm指定)

型式	公差選択	No.	L 指定0.1mm単位	D 指定0.01mm単位	¥基準単価					
					KRBSH	KRBSK	KRBSD	KRBSB	KRBSG	
M	P	G	H	S	0.5	1,290	—	—	1,320	—
					0.6	1,140	1,140	—	1,190	—
					1	750	750	—	810	—
					1.5	820	820	960	890	890
					2	830	830	980	900	900
					2.5	890	890	1,040	940	940
					3	920	920	1,060	960	960
					3.5	940	940	1,100	990	990
					4	940	940	1,100	990	990
					4.5	960	960	1,120	1,010	1,010
5	980	980	1,140	1,030	1,030					

Price 価格

■数量スライド価格 (☑1円未満切り捨て) P89

数量	1~9	10~14	15~19	20~49
値引率	基準単価	5%	10%	18%

☑表示数量超えはお見積り

Alteration 追加加工

型式 — L — (AC・LKC)
KRSHM0.5 — 50.0 — LKC

Alterations	先端テーパ追加加工	L寸法公差変更
Code	AC	LKC
Spec.	AC: 指定0.1mm単位 ☑0.5 ≤ AC ≤ 10.0 ☑D - 2(AC tan15°) ≥ 0.2 指定方法 AC 5.5	L寸法公差 ±0.05以内に変更 指定方法 LKC
¥/1Code	400	400


37
ハイン
樹脂
アロッド

六角材

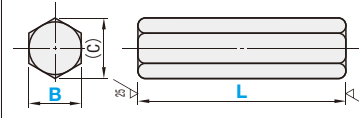
—材質S45C・SUS303/304・C3604・A2011—



CADデータフォルダ名: 37_Rods



Type	材質
RDRC	S45C
RDRF	SUS303
RDRS	SUS304
RDRG	C3604(黄銅)
RDRA	A2011



L寸公差		
以上	以下	公差
15	30	±0.2
31	120	±0.3
121	400	±0.5
401	1000	±0.8

RoHS
型番 [] はRoHS非対応

型式		L	(C)
Type	B	指定1mm単位	
	6	15~400	6.9
	7		8.1
	8		9.2
	10		11.5
	12	25~600	13.9
	13		15.0
	14		16.2
	17	35~800	19.6
	19		21.9
	24		27.7
	27	65~1000	31.2
	30		34.6
	32		36.9

RDRC (S45C)
RDRF (SUS303)
RDRS (SUS304)
RDRG (C3604)
RDRA (A2011)

Order 注文例

型式 - L
RDRC10 - 300

Delivery 出荷日

3 日発送

ストーク A 300円/1本 P90

☉同一サイズ3本以上は一律810円

Price 価格

数量スライド価格 (☉1円未満切り捨て) P89

数量	1~19	20~34	35~49	50~99
値引率	基準単価	5%	10%	18%

☉表示数量超過はお見積り

型式	Type	B	¥基準単価					
			最短L~100	101~200	201~400	401~600	601~800	801~1000
RDRC	6	170	180	190	-	-	-	-
	7	170	190	200	-	-	-	-
	8	180	200	210	-	-	-	-
	10	180	210	250	310	-	-	-
	12	300	330	400	490	-	-	-
	13	320	350	420	520	-	-	-
	14	320	350	440	540	680	-	-
	17	340	380	510	660	860	-	-
	19	390	480	620	820	1,080	-	-
	24	540	630	860	1,100	1,520	1,820	-
	27	550	690	950	1,290	1,720	2,200	-
	30	600	770	1,110	1,490	1,920	2,600	-
32	610	820	1,200	1,640	2,130	2,900	-	
RDRF	6	250	290	340	-	-	-	-
	7	260	300	380	-	-	-	-
	8	270	340	380	-	-	-	-
	10	290	400	530	720	-	-	-
	12	390	490	680	850	-	-	-
	13	410	510	710	910	-	-	-
	14	420	540	770	990	1,410	-	-
	17	530	720	1,030	1,320	1,870	-	-
	19	570	790	1,060	1,570	2,250	-	-
	24	760	920	1,500	2,270	3,310	3,970	-
	27	830	1,070	1,780	2,730	3,750	4,810	-
	30	910	1,270	2,120	3,330	4,590	5,870	-
32	950	1,410	2,330	3,760	5,190	6,890	-	
RDRS	6	360	400	420	-	-	-	-
	7	370	410	460	-	-	-	-
	8	390	460	530	-	-	-	-
	10	420	530	610	840	-	-	-
	12	490	600	680	880	-	-	-
	13	520	630	720	930	-	-	-
	14	540	660	780	1,020	1,470	-	-
	17	650	870	1,040	1,330	1,880	-	-
	19	640	860	1,070	1,560	2,280	-	-
	24	780	1,000	1,570	2,310	3,330	4,110	-
	27	880	1,160	1,860	2,830	3,950	5,000	-
	30	950	1,480	2,200	3,450	4,100	6,080	-
32	990	1,470	2,440	3,890	5,500	7,370	-	

Alteration 追加加工

型式 - L - (MC・WMC)

RDRC19 - 535 - MC8

Alterations	片端タップ追加加工	両端タップ追加加工
	MC	WMC
Code	MC	WMC
Spec.	片端にタップを追加します。 指定方法 MC8 ①6≤B≤32 ②L≤M×2の場合、タップ貫通になります。	両端にタップを追加します。 指定方法 WMC12 ①6≤B≤32 ②L≤M×4の場合、タップ貫通になります。
	B MC(選択範囲)	B WMC(選択範囲)
¥/1Code	200	400

型式	Type	B	¥基準単価					
			最短L~100	101~200	201~400	401~600	601~800	801~1000
RDRG	6	190	210	230	-	-	-	-
	7	200	220	250	-	-	-	-
	8	200	230	270	-	-	-	-
	10	210	250	340	450	-	-	-
	12	310	350	460	610	-	-	-
	13	330	370	500	680	-	-	-
	14	350	390	550	760	1,020	-	-
	17	370	510	740	1,040	1,350	-	-
	19	390	570	850	1,230	1,610	-	-
	24	530	820	1,260	1,860	2,460	3,050	-
	27	570	940	1,510	2,270	3,030	3,790	-
	30	630	1,070	1,780	2,720	3,660	4,600	-
32	660	1,170	1,970	3,040	4,110	5,180	-	
RDRA	6	290	340	440	-	-	-	-
	7	300	370	460	-	-	-	-
	8	280	320	400	-	-	-	-
	10	300	360	480	600	-	-	-
	12	320	410	580	760	-	-	-
	13	340	440	640	850	-	-	-
	14	350	470	700	940	1,170	-	-
	17	460	630	970	1,300	1,640	-	-
	19	500	710	1,120	1,540	1,950	-	-
	24	710	1,040	1,690	2,350	3,000	3,660	-
	27	790	1,200	2,020	2,830	3,650	4,470	-
	30	990	1,500	2,530	3,550	4,580	5,610	-
32	1,060	1,650	2,820	3,990	5,160	6,330	-	

内径選択スチールパイプ/肉厚選択ステンレスパイプ

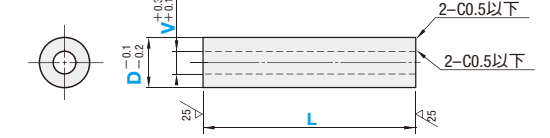


CADデータフォルダ名: 37_Rods

内径選択スチールパイプ

Type	材質	S表面処理
PISS	STKM17C	-
PISK		四三酸化鉄皮膜
PISN		無電解ニッケルメッキ

L寸公差		
以上	以下	公差
10	99	±0.1
100	120	±0.3
121	400	±0.5
401	1000	±0.8

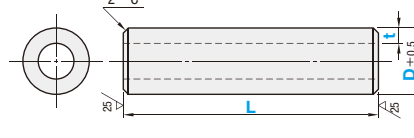


☉端面の表面処理は行いません。(PISK,PISN共通)

型式	Type	D	V	L	¥基準単価					
					指定1mm単位	L10~200	L201~400	L401~600	L601~800	L801~1000
PISS (処理無し)	6	3	4	10~1000	260	270	420	540	630	-
	8	3	4		300	350	560	730	870	-
	10	3	4		340	390	590	980	1,130	1,250
	12	3	4		380	450	670	980	1,190	1,420
	13	3	4		380	450	640	920	1,200	1,320
	14	3	4		450	570	770	1,130	1,370	1,630
	15	3	4		470	710	1,120	1,440	1,710	-
	16	3	4		580	990	1,370	1,680	2,000	-
	20	3	4		680	1,120	1,900	2,180	2,540	-
	25	3	4		970	1,500	2,340	3,090	3,560	-
	30	3	4		1,300	2,000	4,010	4,320	5,170	-
	30	3	4		740	1,300	1,890	2,490	2,890	-
PISK (四三酸化鉄皮膜)	6	3	4	10~1000	280	290	460	590	700	-
	8	3	4		380	400	650	840	1,000	-
	10	3	4		390	450	790	1,160	1,410	1,690
	12	3	4		450	570	1,100	1,350	1,610	-
	13	3	4		450	570	1,100	1,350	1,610	-
	14	3	4		540	690	1,270	1,670	1,860	-
	15	3	4		570	990	1,360	1,680	1,990	-
	16	3	4		690	1,200	1,660	2,050	2,390	-
	20	3	4		850	1,310	2,090	2,690	3,100	-
	25	3	4		1,230	1,790	3,000	3,830	4,580	-
	30	3	4		1,540	2,520	4,200	5,230	6,260	-
	30	3	4		980	1,600	2,490	3,290	3,780	-
PISN (無電解ニッケルメッキ)	6	3	4	10~1000	570	870	1,280	1,560	1,870	-
	8	3	4		510	1,020	1,390	1,830	2,040	-
	10	3	4		690	1,390	1,900	2,340	2,730	-
	12	3	4		780	1,470	2,030	2,620	3,140	-
	13	3	4		860	1,610	2,210	2,850	3,400	-
	14	3	4		930	1,740	2,400	3,090	3,700	-
	15	3	4		920	1,730	2,380	3,060	3,500	-
	16	3	4		1,040	1,960	2,630	3,480	4,010	-
	20	3	4		1,220	2,150	3,100	3,960	4,740	-
	25	3	4		1,530	2,850	4,070	5,410	6,100	-
	30	3	4		1,890	3,630	5,410	6,760	8,100	-
	30	3	4		1,720	3,200	4,580	5,720	6,850	-

肉厚選択ステンレスパイプ

PIPS



C寸法		
以上	以下	C
D3	D16	0.5
D20	D30	1.0

L寸公差		
以上	以下	公差
10	30	±0.2
31	120	±0.3
121	400	±0.5
401	1000	±0.8

☉各D寸における最大L寸法は規格表をご確認ください。

型式	Type	D	t	L	¥基準単価						
					指定1mm単位	L10~100	L101~200	L201~400	L401~600	L601~800	L801~1000
PIPS	3	0.5	1	10~250	310	440	690	-	-	-	-
	4	0.5	1		310	450	710	-	-	-	-
	5	0.5	1.5		300	430	670	-	-	-	-
	6	0.5	1.5		310	450	710	1,120	-	-	-
	8	0.5	1.5		320	460	850	1,160	-	-	-
	10	0.5	1.5		360	630	1,030	1,430	-	-	-
	13	0.5	1.5		380	690	1,150	1,610	2,070	2,540	-
	15	1	1.5		500	790	1,350	1,910	2,940	3,410	-
	16	1	1.5		560	920	1,810	2,730	3,550	4,420	-
	20	1	1.5		670	1,130	2,530	3,290	4,680	5,310	-
	25	1	1.5		780	1,600	3,140	4,480	6,170	7,640	-
	30	1	1.5		910	1,790	3,410	5,110	6,840	8,470	-

Order 注文例

型式 - t - L
PIPS4 - 1 - 125

Price 価格

数量スライド価格 (☉1円未満切り捨て) P89

数量	1~19	20~34	35~49	50~99
値引率	基準単価	5%	10%	18%

☉表示数量超過はお見積り

Delivery 出荷日

3 日発送

ストーク A 200円/1本 P90

☉同一サイズ3本以上は一律540円

37 ハブ・軸・ロッド・パイプ

STAINLESS STEEL PIPES PIPES
電縫薄肉パイプ/引き抜き材パイプ
-材質SUS304 / STKM13A・C2700・A6063-



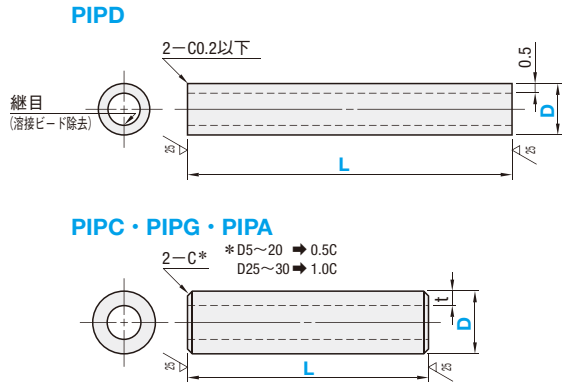
CADデータフォルダ名: 37_Rods



Type	パイプ種類	材質
PIPD	電縫管	SUS304
PIPG		STKM13A
PIPG	引き抜き材	C2700(黄銅)
PIPA		A6063

D公差		
D	PIPC PIPG PIPD	PIPA
2~6	±0.1	±0.1
8~30	±0.2	±0.4

L公差		
以上	以下	公差
10	30	±0.2
31	120	±0.3
121	400	±0.5
401	1000	±0.8



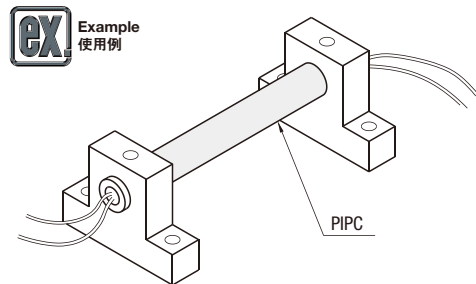
各D寸における最大L寸法は規格表をご確認ください。

型式 Type	D	L 指定1mm単位	t	¥基準単価								
				L10~100	L101~200	L201~400	L401~600	L601~800	L801~1000			
PIPD (SUS304)	2	10~1000	0.5	200	230	310	420	520	620			
	3			200	230	310	420	520	620			
	4			230	260	400	530	660	800			
	5			280	320	450	580	720	820			
	6			320	370	500	640	740	850			
	8			420	480	660	850	980	1,120			
	10			460	530	720	900	1,040	1,170			
	12			530	580	760	960	1,060	1,230			
	15			580	640	820	1,010	1,120	1,280			
	16			480	560	720	890	1,050	1,280			
	20			610	700	860	1,020	1,180	1,340			
	25			620	850	920	1,110	1,220	1,380			
	30			830	870	950	1,210	1,310	1,480			
	PIPC (STKM13A)			5	10~250	1	190	250	330	-	-	-
				6	190		250	330	420	-	-	
8		200	270	380	500		-	-				
10		210	280	400	520		-	-				
12		210	280	400	520		650	770				
13		1.5	220	290	430		570	700	840			
15		1.5	220	300	440		580	720	860			
16		1	230	330	500		670	840	1,020			
20		1	250	350	540		730	930	1,130			
25		2	270	400	650		900	1,140	1,390			
30		2	320	500	840		1,180	1,530	1,870			
PIPG (C2700)		5	10~250	1	280		440	750	-	-	-	
		6	280		440		750	1,050	-	-		
		8	290		460		790	1,110	-	-		
		10	330		540		950	1,350	-	-		
	12	1	420		730	1,310	1,900	2,490	3,080			
	13	1.5	460		810	1,480	2,150	2,820	3,490			
	15	1.5	480		830	1,520	2,210	2,900	3,590			
	20	1	560		990	1,840	2,700	3,550	4,400			
	25	2	580		1,030	1,920	2,820	3,710	4,600			
	30	2	650		1,170	2,210	3,250	4,280	5,320			
	PIPA (A6063)	5	10~250		1	210	290	410	-	-	-	
		6	210			290	410	540	-	-		
		8	220			290	430	570	-	-		
		10	220			300	440	580	-	-		
		12	1			220	300	440	580	730	870	
13		1.5	230	320		480	640	800	960			
15		1.5	240	330		510	680	860	1,040			
16		2	240	340		510	690	870	1,050			
20		1	250	370		580	790	1,000	1,210			
25		2	280	430		690	960	1,230	1,500			
30		2	340	530		900	1,270	1,650	2,020			

Order 注文例
型式 PIPC8 - L 450

Delivery 出荷日 3 日発送
在庫 A 200円/1本 P90
同一サイズ3本以上は一律540円

Price 価格
数量スライド価格 (1円未満切り捨て) P89
数量 1~19 20~34 35~49 50~99
値引率 基準単価 5% 10% 18%
表示数量超えはお見積り



THIN STAINLESS STEEL PIPES
薄肉研磨ステンレスパイプ/薄肉研磨ステンレスパイプ
-内外径精密タイプ-

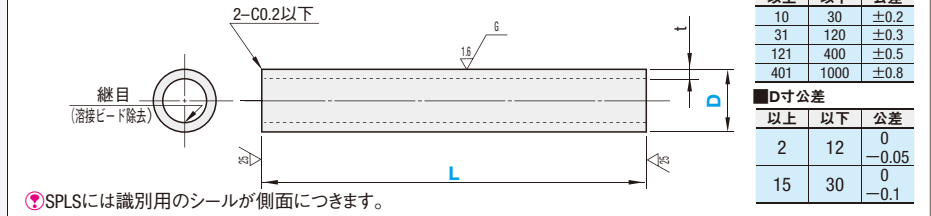


類似寸法は加工部品Cナビ http://cp.misumi.jp/10-013/ CADデータフォルダ名: 37_Rods



Type	材質
SPLS	SUS304
SPLT	SUS304(焼鈍材)

SPLS: t=0.3・0.5・1.0選択
SPLT: t=0.5のみ



L寸公差		
以上	以下	公差
10	30	±0.2
31	120	±0.3
121	400	±0.5
401	1000	±0.8

D寸公差		
以上	以下	公差
2	12	0
		-0.05
15	30	0
		-0.1

型式 Type	D t=0.5 t=0.3 t=1.0	L 指定1mm単位	¥基準単価						
			L10~50	L51~100	L101~200	L201~400	L401~600	L601~800	L801~1000
SPLS	2	10~1000	240	250	269	365	499	614	739
	3		240	250	269	365	499	614	739
	4		269	288	326	432	586	730	835
	5		336	346	384	499	643	787	893
	6		384	403	442	547	691	816	931
	8		499	518	586	730	931	1,070	1,210
	10		557	586	643	787	989	1,130	1,280
	12		605	643	710	845	1,040	1,160	1,340
	15		662	691	778	893	1,100	1,210	1,390
	16		730	778	864	950	1,160	1,240	1,460
SPLT	20	10~1000	778	816	902	1,010	1,210	1,280	1,510
	25		854	893	998	1,120	1,350	1,400	1,670
	30		941	989	1,100	1,210	1,430	1,460	1,830

Order 注文例
型式 SPLS2A - L 500
SPLT4 - 500

Delivery 出荷日 3 日発送
在庫 A 200円/1本 P90
同一サイズ3本以上は一律540円

Price 価格
数量スライド価格 (1円未満切り捨て) P89
数量 1~19 20~34 35~49 50~99
値引率 基準単価 5% 10% 18%
表示数量超えはお見積り

Example 使用例
【製品用途】
複写機用ロールシャフト
アンテナ
ヒーター用パイプ
配管用パイプ
注入用ノズル
化粧管 等

SPLSはストレートで注入等にご利用頂けます。
SPLTは曲げてご利用頂けるよう焼鈍材(180~220HV)を使用しております。

内外径精密タイプ SPLN

型式 Type	D	L 指定1mm単位	d	¥基準単価		
				L10~50	L51~100	L101~200
SPLN	0.5	10~200	0.34	730	787	912
	1		0.7	605	662	758
	1.5		1.1	557	614	701
	2		1.6	499	547	614
	2.5		2.1	499	547	614
	3		2.6	499	547	614
	3.5		3.1	499	547	614
	4		3.6	528	595	672
	4.5		4.1	528	595	672
	5		4.6	605	672	749

材質 SUS304

Order 注文例
型式 SPLN2 - L 100

Delivery 出荷日 5 日発送
在庫 B 200円/1本 P90
同一サイズ3本以上は一律540円

Price 価格
数量スライド価格 (1円未満切り捨て) P89
数量 1~19 20~34 35~49 50~200
値引率 基準単価 5% 10% 18%
表示数量超えはお見積り

37 ハット
樹脂・ロッド
フレックス

STAINLESS PIPES
厚肉研磨ステンレスパイプ
-ストレートタイプ-



CADデータフォルダ名: 37_Rods

PSTS

RoHS

材質 SUS304

以上	以下	公差
10	30	±0.2
31	120	±0.3
121	400	±0.5
401	1000	±0.8
1001	1200	±1.2

Type	型式		L 指定1mm単位	t	(d ^{+0.5})	¥基準単価								
	D	h8				L10~200	L201~400	L401~600	L601~800	L801~1000	L1001~1200			
PSTS	6	0 -0.018	10~600	1.5	3	1,200	1,800	2,380	-	-	-			
	8A	0 -0.022		1.5	5	1,090	1,680	2,260						
	8			2	4	1,080	1,600	2,120						
	10A			1.5	7	1,220	1,950	2,660						
	10	0 -0.027	10~800	2	6	1,170	1,750	2,330						
	12A			2	8	1,340	2,060	2,800				3,880		
	12			3	6	1,730	2,950	4,140				5,330		
	12B			4	4	1,550	2,470	3,370				4,320	5,240	
	15B	0 -0.027	10~1000	1.5	12	1,500	2,390	3,260				4,520	5,140	
	15A			2	11	1,950	3,190	4,460				5,990	6,990	
	15			3	9	2,150	3,600	5,050				6,500	7,960	
	16	0 -0.033	10~1000	3	10	2,790	4,920	7,090				9,220	11,360	
	20A			2.5	15	2,500	4,200	5,870				7,570	9,250	
	20			4	12	2,600	4,350	6,090				7,860	9,600	
	20B			6	8	2,920	4,920	6,950				8,950	10,960	
	25A	0 -0.033	10~1200	3	19	3,040	5,110	7,200				9,300	11,380	
	25			5	15	4,340	7,660	10,960				14,250	17,570	
	30A			5	30	5,260	9,200	13,150				17,050	21,030	
	30	0 -0.039	10~1200	3	24	6,050	10,600	15,150				19,710	24,260	28,820
	35			5	20	6,800	11,920	17,050				22,180	27,310	32,440
40	5			35										
45	8			34										

Order 注文例: 型式 PSTS15 - L 173

Price 価格: 数量スライド価格 (1円未満切り捨て) P89

数量	1~9	10~14	15~19	20~49
値引率		5%	10%	18%
基準単価				

Alteration 追加加工: 型式 PSTS15 - L 173 - MF17

Delivery 出荷日: 3 日目発送

在庫 A 500円/1本 P90

☎同一サイズ3本以上は一律1,350円

Alterations Code	側面タップ追加加工		V溝追加加工	L寸法公差変更																																								
	MF	WF	VC	LKC																																								
Spec.	<p>MF・WF=指定1mm単位 指定方法 MF12 ☎D6・8A・10A・15B適用不可</p> <table border="1"> <thead> <tr> <th>D</th> <th>側面タップ径</th> </tr> </thead> <tbody> <tr> <td>8・10・12・12A・12B・15・15A・16</td> <td>M3</td> </tr> <tr> <td>20・20A・20B・25・25A・30・30A</td> <td>M4</td> </tr> <tr> <td>35・40・45・50</td> <td>M5</td> </tr> </tbody> </table>	D	側面タップ径	8・10・12・12A・12B・15・15A・16	M3	20・20A・20B・25・25A・30・30A	M4	35・40・45・50	M5	<p>VC=指定1mm単位 指定方法 VC15 ☎D6・8A・10A・15B適用不可</p> <table border="1"> <thead> <tr> <th>D</th> <th>h</th> <th>d</th> </tr> </thead> <tbody> <tr> <td>8</td> <td rowspan="2">4</td> <td>0.75</td> </tr> <tr> <td>10</td> <td></td> </tr> <tr> <td>12・12A</td> <td rowspan="2">5</td> <td>1.0</td> </tr> <tr> <td>15・15A・16・20・20A・20B</td> <td></td> </tr> <tr> <td>25・25A・30・30A</td> <td rowspan="2">6</td> <td>1.5</td> </tr> <tr> <td>35・40</td> <td></td> </tr> <tr> <td>45・50</td> <td rowspan="2">12</td> <td>2.0</td> </tr> <tr> <td></td> <td></td> </tr> </tbody> </table>	D	h	d	8	4	0.75	10		12・12A	5	1.0	15・15A・16・20・20A・20B		25・25A・30・30A	6	1.5	35・40		45・50	12	2.0			<p>L寸法公差変更 指定方法 LKC</p> <table border="1"> <thead> <tr> <th>L</th> <th>L 公差</th> </tr> </thead> <tbody> <tr> <td>10~200</td> <td>+0.05 0</td> </tr> <tr> <td>201~500</td> <td>+0.2 0</td> </tr> <tr> <td>501~800</td> <td>+0.5 0</td> </tr> <tr> <td>801~1200</td> <td>+0.8 0</td> </tr> </tbody> </table>	L	L 公差	10~200	+0.05 0	201~500	+0.2 0	501~800	+0.5 0	801~1200	+0.8 0
D	側面タップ径																																											
8・10・12・12A・12B・15・15A・16	M3																																											
20・20A・20B・25・25A・30・30A	M4																																											
35・40・45・50	M5																																											
D	h	d																																										
8	4	0.75																																										
10																																												
12・12A	5	1.0																																										
15・15A・16・20・20A・20B																																												
25・25A・30・30A	6	1.5																																										
35・40																																												
45・50	12	2.0																																										
L	L 公差																																											
10~200	+0.05 0																																											
201~500	+0.2 0																																											
501~800	+0.5 0																																											
801~1200	+0.8 0																																											
¥/1Code	300	450	400	500																																								

STAINLESS PIPES -FEMALE・MALE TYPE-
厚肉研磨ステンレスパイプ
-めねじ・おねじタイプ-



CADデータフォルダ名: 37_Rods

■めねじタイプ

PSTT (片端めねじ)

RoHS

☎L寸公差はPSTS(P297)に準じます。

■PSWT (両端めねじ)

☎材質 SUS304

■おねじタイプ

PSTN (片端おねじ)

RoHS

☎L寸公差はPSTS(P297)に準じます。

■PSWN (両端おねじ)

☎材質 SUS304

☎D>Mの場合、上図のようになります。

Type	型式		L 指定1mm単位	M(並目)選択	(d ^{+0.5})
	D	h8			
PSTT PSWT	6	0 -0.018	30~600	4	3
	8	0		5 6	4
	10	-0.022	30~800	8	6
	12	0		8	6
	15	-0.027	30~1000	10 12	8
	20	0		12 16	10
	25	0 -0.033		16 20	13
	30			20 24	16

Type	型式		L 指定1mm単位	M(並目)選択	(d ^{+0.5})
	D	h8			
PSTN PSWN	8	0	50~600	8	4
	10	-0.022		10	6
	12	0	60~800	10 12	6
	15	-0.027		12	8
	20	0	70~1000	16 20	10
	25	0 -0.033		20 24	13
	30			24 30	16

☎PSTTはL≥M×3、PSWTはL≥M×6

☎PSTNはL≥M×3、PSWNはL≥M×6

Order 注文例: 型式 PSTT20 - L 184 - M 12

Price 価格: 数量スライド価格 (1円未満切り捨て) P89

数量	1~9	10~14	15~19	20~49
値引率		5%	10%	18%
基準単価				

Alteration 追加加工: 型式 PSTT15 - L 173 - M 12 - LKC

Delivery 出荷日: 3 日目発送

在庫 A 500円/1本 P90

☎同一サイズ3本以上は一律1,350円

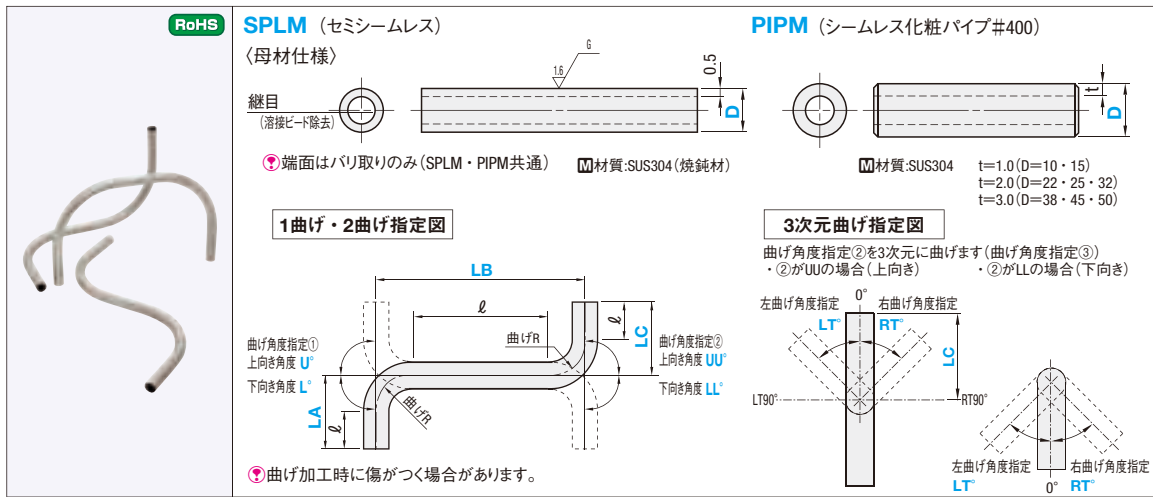
■PSTT・PSWT

D	PSTT ¥基準単価					PSWT ¥基準単価				
	L30~200	L201~400	L401~600	L601~800	L801~1000	L30~200	L201~400	L401~600	L601~800	L801~1000
6	1,520	2,030	2,590			1,680	2,250	2,800		
8	1,320	1,730	2,180			1,570	1,980	2,400		
10	1,340	1,860	2,370			1,680	2,150	2,610		
12	1,500	2,140	2,780	3,720		1,860	2,430	3,030	3,890	
15	1,810	3,420	4,870	6,160	7,250	2,380	4,010	5,490	6,790	7,900
20	3,000	5,670	8,080	10,200	12,000	3,630	6,340	8,790	10,940	12,760
25	3,680	6,990	9,960	12,550	14,770	4,380	7,750	10,750	13,380	15,630
30	6,500	12,330	17,520	22,090	25,990	7,310	13,220	18,500	23,130	27,090

■PSTN・PSWN

D	PSTN ¥基準単価					PSWN ¥基準単価				
	最短L~200	L201~400	L401~600	L601~800	L801~1000	最短L~200	L201~400	L401~600	L601~800	L801~1000
8	1,440	1,900	2,340			1,810	2,220	2,630		
10	1,520	2,040	2,550			1,930	2,400	2,860		
12	1,700	2,340	2,990	3,930		2,150	2,720	3,310	4,170	
15	2,040	3,650	5,100	6,390	7,480	2,670	4,320	5,790	7,100	8,200
20	3,260	5,930	8,330	10,460	12,240	3,980	6,700	9,150	11,290	13,130
25	3,970	7,290	10,260	12,850	15,070	4,760	8,130	11,130	13,760	16,010
30	6,820	12,670	17,860	22,420	26,320	7,710	13,630	18,910	23,530	27,490

37
ハット
樹脂
パイプ
ロッド



型式	曲げ種類	パイプ長さ			曲げ角度			母材価格 (LA価格+LB価格+LC価格 別々に加算ください)							曲げ加工価格 (B)		
		LA	LB	LC	指定①	指定②	指定③	80	101	201	301	401	501	601	801	B1	B2/B3
SPLM (セシムレス)	2	40	80~600 (指定1mm単位)	40	30~90 (指定1°単位 ±0.5°)	U	80	101	201	301	401	501	601	801	1,500	3,000	
	3						100	200	300	400	500	600	800	1000			
	4						150	250	350	450	550	650	850	1050			
	5						200	300	400	500	600	700	800	900			
	6						250	350	450	550	650	750	850	950			
	8						300	400	500	600	700	800	900	1000			
	10						350	450	550	650	750	850	950	1050			
	12						400	500	600	700	800	900	1000	1100			
	15						450	550	650	750	850	950	1050	1150			
	16						500	600	700	800	900	1000	1100	1200			
PIPM (七粒パイプ)	10	50	80~1000 (指定1mm単位)	50	30~90 (指定1°単位 ±0.5°)	U	80	101	201	301	401	501	601	801	2,000	3,800	
	15						100	200	300	400	500	600	700	800			900
	22						150	250	350	450	550	650	750	850			950
	25						200	300	400	500	600	700	800	900			1000
	32						250	350	450	550	650	750	850	950			1050
	38						300	400	500	600	700	800	900	1000			1100
	45						350	450	550	650	750	850	950	1050			1150
	50						400	500	600	700	800	900	1000	1100			1200

Order 注文例: 型式 - B - LA - LB - LC - U/L - UU/LL - RT/LT
 SPLM10 - B1 - 100 - 100 - L50
 PIPM25 - B3 - 200 - 253 - 220 - L90 - UU75 - LT45

Delivery 出荷日: 5 日目発送

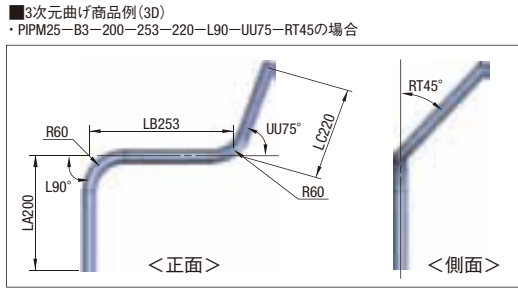
Price 価格: 数量スライド価格 (1円未満切り捨て) P89
 数量 1~4 5~19 表示数量超えは お見積り
 値引率 基準単価 5%

価格算出方法: 母材価格 (LA+LB+LC) + 曲げ価格 (B1・B2・B3) を加算してください。
 (例) PIPM25-B3-200-253-220-L90-UU75-RT45

母材価格 (LA+LB+LC) + 曲げ価格 (B1・B2・B3) = 価格
 (2,400+2,500+2,500) + 4,200 = 11,600

Alteration 追加工

型式 - B - LA - LB - LC - U/L - UU/LL - RT/LT (AUT・CUT・CUA・CUC)
 PIPM22 - B3 - 100 - 240 - 320 - U50 - UU35 - LT49 - AUT70
 PIPM22 - B3 - 200 - 253 - 361 - U60 - UU35 - LT49 - CUA



Alterations	LA・LCカット	平行カット
	AUT (CUT)	CUT (LCカット)
Code	AUT (LAカット) CUT (LCカット)	CUA (LA側) CUC (LC側)
Spec.	LA・LCをカットします 指定方法 AUT100 AUT (CUT) ≥ R+D	LBに対し平行にカットします 指定方法 CUA
¥/1Code	600	600



CADデータフォルダ名: 37_Rods

様々な工業用途で 사용되는ポリアセタールとMCナイロンのロッド材です。φ10~φ200までラインナップしております。

RoHS

型式	材質	グレード	色
RDJJS	ポリアセタール	スタンダード	白
RDJKS	ポリアセタール	スタンダード	黒
RDJMS	MCナイロン	スタンダード	青
RDJFS	ふっ素樹脂	スタンダード	白

寸公差

D	L寸公差
10~50	0~+3.0
60~200	0~+10.0

D寸公差 (MCナイロン)

D	D寸公差
20~30	0~+1.5
40~50	0~+3.0
60~120	0~+4.0
150~200	0~+5.0

外径は素材のままです。外径仕上用品はP301をご覧ください。
 特性値はP899・900参照

Type	型式	L
RDJMS RDJJS RDJKS	10・15・20・25・30・40・50・60・70・80・90・100・120	指定1mm単位 20~800
RDJFS	150・180・200	20~500

Order 注文例: 型式 - L
RDJJS15 - 500

Delivery 出荷日: 1 日目発送 (ストークT 600円/1本) P90

RDJJS・RDJMS (D寸100以下): 1 日目発送

RDJKS・RDJFS: 5 日目発送

Price 価格: 数量スライド価格 (1円未満切り捨て) P89

RDJJS・RDJMS (D寸120以上): 3 日目発送

RDJKS・RDJFS: 数量 21~50

数量	値引率				出荷日
	1~4	5~15	16~20	21~50	
標準単価	5%	10%	15%	出荷日・価格	
通常	+2日 共にお見積り				

型式	D	¥基準単価									
		100	200,300	500	20~99	101~299	301~499	501~600	601~700	701~800	
RDJJS	10	210	330	390	260	390	420	570	660	990	
	15	240	410	510	290	480	550	710	830	1,230	
	20	290	480	710	350	570	770	1,130	1,420	2,100	
	25	390	660	990	470	780	1,070	1,620	2,080	3,110	
	30	460	880	1,310	540	1,040	1,420	2,190	2,850	4,260	
	40	640	1,410	2,180	760	1,660	2,360	3,690	4,000	4,800	
	50	930	2,160	3,290	1,100	2,550	3,560	4,110	5,000	5,500	
	60	1,340	3,080	4,390	1,590	3,630	4,300	4,840	5,410	5,980	
	70	1,580	3,990	5,800	1,860	3,920	5,500	6,840	7,670	10,640	
	80	1,990	4,990	7,700	2,360	4,900	7,080	7,690	9,120	13,680	
RDJMS	10	210	330	390	260	390	420	570	660	990	
	15	240	410	510	290	480	550	710	830	1,230	
	20	290	480	710	350	570	770	1,130	1,420	2,100	
	25	390	660	990	470	780	1,070	1,620	2,080	3,110	
	30	460	880	1,310	540	1,040	1,420	2,190	2,850	4,260	
	40	640	1,410	2,180	760	1,660	2,360	3,690	4,000	4,800	
	50	930	2,160	3,290	1,100	2,550	3,560	4,110	5,000	5,500	
	60	1,340	3,080	4,390	1,590	3,630	4,300	4,840	5,410	5,980	
	70	1,580	3,990	5,800	1,860	3,920	5,500	6,840	7,670	10,640	
	80	1,990	4,990	7,700	2,360	4,900	7,080	7,690	9,120	13,680	

型式	D	¥基準単価									
		100	200,300	500	20~99	101~299	301~499	501~600	601~700	701~800	
RDJKS	10	400	490	540	400	490	540	570	660	990	
	15	430	560	640	430	560	640	710	830	1,230	
	20	510	660	810	510	660	810	1,130	1,420	2,100	
	25	580	760	1,000	580	780	1,070	1,620	2,080	3,110	
	30	700	970	1,320	700	1,040	1,420	2,190	2,850	4,260	
	40	1,040	1,490	2,180	1,040	1,660	2,360	3,690	4,000	4,800	
	50	1,440	2,160	3,290	1,440	2,550	3,560	4,110	5,000	5,500	
	60	1,940	3,080	4,390	1,940	3,630	4,300	4,840	5,410	5,980	
	70	2,440	3,990	5,800	2,440	3,920	5,500	6,840	7,670	10,640	
	80	3,090	4,990	7,700	3,090	4,900	7,080	7,690	9,120	13,680	
RDJFS	10	400	490	540	400	490	540	570	660	990	
	15	430	560	640	430	560	640	710	830	1,230	
	20	510	660	810	510	660	810	1,130	1,420	2,100	
	25	580	760	1,000	580	780	1,070	1,620	2,080	3,110	
	30	700	970	1,320	700	1,040	1,420	2,190	2,850	4,260	
	40	1,040	1,490	2,180	1,040	1,660	2,360	3,690	4,000	4,800	
	50	1,440	2,160	3,290	1,440	2,550	3,560	4,110	5,000	5,500	
	60	1,940	3,080	4,390	1,940	3,630	4,300	4,840	5,410	5,980	
	70	2,440	3,990	5,800	2,440	3,920	5,500	6,840	7,670	10,640	
	80	3,090	4,990	7,700	3,090	4,900	7,080	7,690	9,120	13,680	

型式	D	¥基準単価									
		100	200,300	500	20~99	101~299	301~499	501~600	601~700	701~800	
RDJMS	20	440	770	1,220	490	820	1,270	1,630	2,170	2,560	
	25	980	1,550	2,000	1,060	1,620	2,070	2,200	2,460	2,950	
	30	1,430	2,280	2,750	1,530	2,380	2,850	3,110	3,610	4,330	
	40	1,850	2,960	3,370	1,980	3,080	3,490	3,940	4,680	5,610	
	50	2,570	4,160	3,790	2,720	4,310	3,940	5,090	6,560	7,880	
	60	2,890	4,660	5,390	3,070	4,830	5,560	6,490	7,520	8,200	
	70	3,040	4,880	6,590	3,240	5,080	6,790	8,590	9,740	10,730	
	80	3,370	4,060	9,590	3,600	4,280	9,810	10,680	11,970	13,250	
	90	4,850	5,950	11,990	5,100	6,200	12,240	14,530	17,100	18,810	
	100	5,950	7,670	11,490	6,230	7,940	11,760	16,620	18,620	20,610	
RDJMS	120	8,550	12,080	18,650	8,850	12,380	18,950	20,940	23,450	25,960	
	150	10,540	14,760	23,980	10,860	15,080	24,300	-	-	-	
	180	15,550	20,750	36,860	15,900	21,100	37,210	-	-	-	
	200	20,220	27,700	47,190	20,590	28,070	47,560	-	-	-	

材料屋24にて他外径寸法取扱あります。
 材料屋24WEBサイトはこちら ⇒ <http://misumi.jp/fa24>

材料屋24WEBサイト取り扱い例

材質	グレード	色	外径 (D)
MCナイロン	スタンダード	黒	10・15・35・55・65・75・85・110・130・140・160
ポリアセタール	スタンダード	青、白	35・55・65・75・85・110・130・140・160
ふっ素樹脂	スタンダード	白	35・55・65

型式	D	¥基準単価									
		100	200,300	500	20~99	101~299	301~499	501~600	601~700	701~800	
RDJKS	10	540</									

樹脂ロッド外径仕上

—標準タイプ・外径フリータイプ—



CADデータフォルダ名: 37_Rods

■エンジニアリングプラスチック14種類を外径仕上でラインナップ致しました。さらに外径を1mm単位でご選いただけます。

RoHS	標準タイプ	外径フリータイプ	材質	グレード	色
	RDJJ	FRDJJ	ポリアセタール	スタンダード	白
	RDJK	—		スタンダード	黒
	RDJM	FRDJM	MCナイロン	スタンダード	青
	RDJW	—		スタンダード	アイボリー
	RDJG	—		導電性CDR2	黒
	RDJT	—		導電性CDR6	黒
	RDJB	—	ペークライト	紙系	茶
	RDJN	—		布系	うす茶
	RDJF	—	ふっ素樹脂	スタンダード	白
	RDJP	—	PEEK	スタンダード	灰
	RDJS	—	PPS	スタンダード	茶
	RDJX	—	ABS	スタンダード	ベージュ
	RDJE	—	エポキシガラス	スタンダード	緑
	RDJU	—	超高分子量ポリエチレン	スタンダード	乳白色

●特性値 ☎ P899・900参照
●大径タイプ(D60~200)はP300をご覧ください。
●L寸法公差精級は追加加工LKCをご利用ください。

標準タイプ		L	
Type	D	指定1mm単位	指定1mm単位
RDJJ (ポリアセタール・スタンダード・白)	3	10~250	20~800
RDJK (ポリアセタール・スタンダード・黒)	4		
RDJM (MCナイロン・スタンダード・青)	5		
RDJW (MCナイロン・スタンダード・アイボリー)	6		
RDJG (MCナイロン・導電性CDR2)	8		
RDJT (MCナイロン・導電性CDR6)	10	10~750	20~800
RDJB (ペークライト・紙系)	12		
RDJN (ペークライト・布系)	13		
RDJF (ふっ素樹脂・スタンダード)	15		
RDJP (PEEK・スタンダード)	16		
RDJE (エポキシガラス・スタンダード)	18		
RDJU (超高分子量ポリエチレン・スタンダード)	20		
RDJS (PPS・スタンダード)	25		
RDJX (ABS・スタンダード)	30		
RDJJ (ポリアセタール・スタンダード・白)	40		
RDJM (MCナイロン・スタンダード・青)	40		
RDJF (ふっ素樹脂・スタンダード)	50		
RDJF (ふっ素樹脂・スタンダード)	50		

外径フリータイプ		D	L
Type	指定1mm単位	指定1mm単位	指定1mm単位
FRDJJ (ポリアセタール・白)	6~10	10~500	
FRDJM (MCナイロン・スタンダード・青)	11~15	10~750	
	16~18	10~800	
	19~30	20~800	

Order 注文例

■標準タイプ
型式 — L
RDJJ15 — 500

■外径フリータイプ
型式 — D — L
FRDJJ — D14 — L530

Delivery 出荷日

1 日発送 | ストック T | 600円/1本 | ☎ P90

●1日目出荷の受付は17時までです。それ以降のご注文は翌営業日扱いとなります。

大口出荷日 +2 日日出荷 数量 21~100

●ストック対応なし

■外径フリータイプ
3 日発送 | ストック A | 300円/1本 | ☎ P90

●同一サイズ3本以上は一律810円

●RDJS(PPS)は、光や熱(直射日光・蛍光灯・水銀灯・高温雰囲気)に長時間さらされると、表面に酸化膜が生成され、茶色く変色することがありますが、機械的特性・物性の変化はほとんど発生しません。

●D60~D200はP300をご覧ください。

Alteration 追加加工

型式 — L — (LKC・MC・WMC・MH・WMH) | 追加加工した場合のL寸公差はL寸400mmまで±0.3、800mmまで±0.8になります。

RDJJ20 — 535 — MC8

3 日発送

●RDJB・RDJN・RDJF・RDJEは追加加工不可
●ストック適用不可

Alterations	L寸法公差変更	片端タップ追加加工	両端タップ追加加工	ネジインサート入り片端タップ追加加工	ネジインサート入り両端タップ追加加工
	LKC	MC	WMC	MH	WMH
Code	LKC	MC	WMC	MH	WMH
Spec.	L寸法公差を下記の通りに変更 10~400mm ±0.3 401~800mm ±0.8 [指定方法] LKC ●8≤D≤30	片端にタップを追加します。 [指定方法] MC10 ●8≤D≤50 L≤WMC×2の場合、タップ貫通になります。	両端にタップを追加します。 [指定方法] WMC12 ●8≤D≤50 L≤WMC×4の場合、タップ貫通になります。	片端にタップを追加します。(ネジインサート入り) [指定方法] MH12 ●8≤D≤50 L≤MH×2の場合、タップ貫通になります。	両端にタップを追加します。(ネジインサート入り) [指定方法] WMH10 ●8≤D≤50 L≤WMH×4の場合、タップ貫通になります。
	Table with D and MC/WMC/MH/WMH selection ranges.	Table with D and MC selection ranges.	Table with D and WMC selection ranges.	Table with D and MH selection ranges.	Table with D and WMH selection ranges.
¥/1Code	180	200	400	400	800

Price 価格

●数量スライド価格 (●1円未満切り捨て) P89

数量	1~10	11~15	16~20	21~100
値引率	基準単価	5%	10%	15%
出荷日	通常			+2日

●表示数量超過はお見積り

外径フリータイプ

数量	1~19	20~34	35~49	50~100
値引率	基準単価	5%	10%	18%
出荷日	通常			

●表示数量超過はお見積り

■標準タイプ ●各D寸における最大L寸法は左ページの規格表をご確認ください。

型式	D	¥基準単価				
		最短L~100	L101~200	L201~400	L401~600	L601~800
RDJJ	3	80	110	170	—	—
RDJJ	4	80	110	170	—	—
RDJJ	5	80	110	170	—	—
RDJJ	6	90	130	180	260	—
RDJJ	8	110	150	260	340	—
RDJJ	10	120	220	380	520	—
RDJJ	12	170	320	540	720	910
RDJJ	13	220	400	680	920	1,150
RDJJ	15	250	430	750	990	1,240
RDJJ	16	300	560	930	1,240	1,560
RDJJ	18	380	680	1,180	1,570	1,980
RDJJ	20	410	750	1,280	1,710	2,140
RDJJ	25	610	1,100	1,880	2,500	3,140
RDJJ	30	850	1,500	2,570	3,430	4,300
RDJJ	40	1,570	2,760	4,700	6,260	7,830
RDJJ	50	2,280	3,990	6,770	9,040	11,170
RDJM	3	260	460	780	—	—
RDJM	4	260	460	780	—	—
RDJM	5	260	460	780	—	—
RDJM	6	290	520	880	1,180	—
RDJM	8	410	720	1,250	1,660	—
RDJM	10	410	750	1,280	1,710	—
RDJM	12	520	920	1,570	2,110	2,650
RDJM	13	720	1,260	2,170	2,900	3,640
RDJM	15	980	1,730	2,980	3,980	4,910
RDJM	16	1,320	2,310	3,980	5,240	6,560
RDJM	18	1,380	2,430	4,170	5,490	6,890
RDJM	20	1,450	2,540	4,370	5,770	7,210
RDJM	25	1,880	3,310	5,600	7,470	9,350
RDJM	30	2,650	4,630	7,870	10,380	12,980
RDJM	40	3,230	5,610	9,520	12,690	15,870
RDJM	50	3,380	5,860	9,950	13,270	16,590
RDJW	3	430	690	1,220	—	—
RDJW	4	430	690	1,220	—	—
RDJW	5	430	690	1,220	—	—
RDJW	6	610	1,040	1,570	2,090	—
RDJW	8	780	1,330	2,290	3,060	—
RDJW	10	820	1,360	2,320	3,100	—
RDJG	12	1,150	2,030	3,470	4,630	5,740
RDJG	13	1,570	2,770	4,710	6,290	7,870
RDJG	15	1,980	3,470	5,900	7,870	9,730
RDJG	16	2,650	4,880	8,380	11,170	13,960
RDJG	18	2,860	5,000	8,580	11,440	14,310
RDJG	20	2,920	5,130	8,790	11,720	14,660
RDJG	25	4,190	7,330	12,570	16,760	20,950
RDJG	30	5,580	9,770	16,760	22,340	27,930
RDJN	3	340	610	1,040	—	—
RDJN	4	340	610	1,040	—	—
RDJN	5	340	610	1,040	—	—
RDJN	6	410	720	1,250	1,660	—
RDJN	8	520	920	1,570	2,090	—
RDJN	10	560	980	1,680	2,240	—
RDJN	12	650	1,150	1,980	2,650	3,310
RDJN	13	820	1,450	2,470	3,310	4,140
RDJN	15	980	1,730	2,980	3,980	4,910
RDJN	16	1,490	2,610	4,470	5,900	7,370
RDJN	18	1,520	2,660	4,560	6,030	7,540
RDJN	20	1,540	2,730	4,660	6,150	7,700
RDJN	25	2,170	3,810	6,480	8,650	10,710
RDJN	30	3,100	5,390	9,240	12,200	15,260
RDJB	3	110	180	320	—	—
RDJB	4	110	180	320	—	—
RDJB	5	110	180	320	—	—
RDJB	6	130	200	340	440	—
RDJB	8	150	240	390	530	—
RDJB	10	170	300	540	720	—
RDJB	12	220	400	680	920	1,150
RDJB	13	270	490	830	1,120	1,380
RDJB	15	350	610	1,070	1,410	1,760
RDJB	16	380	680	1,180	1,570	1,980
RDJB	18	500	910	1,520	2,050	2,560
RDJB	20	570	990	1,710	2,280	2,840
RDJB	25	850	1,500	2,560	3,420	4,270
RDJB	30	1,240	2,190	4,710	4,980	6,230
RDJF	3	180	310	530	—	—
RDJF	4	180	310	530	—	—
RDJF	5	180	310	530	—	—
RDJF	6	200	340	590	780	—
RDJF	8	260	430	740	980	—
RDJF	10	320	560	950	1,260	—
RDJF	12	450	800	1,380	1,840	2,310
RDJF	13	570	990	1,710	2,280	2,840
RDJF	15	750	1,320	2,260	3,030	3,770
RDJF	16	760	1,340	2,320	3,100	3,870
RDJF	18	1,080	1,900	3,230	4,310	5,330
RDJF	20	1,240	2,190	3,770	4,980	6,230
RDJF	25	1,760	3,080	5,240	6,980	8,720
RDJF	30	2,360	4,150	7,030	9,380	11,600
RDJE	3	240	430	720	—	—
RDJE	4	240	430	720	—	—
RDJE	5	240	430	720	—	—
RDJE	6	320	590	980	1,310	—
RDJE	8	410	720	1,250	1,660	—
RDJE	10	470	830	1,430	1,900	—
RDJE	12	580	1,030	1,780	2,380	2,980
RDJE	13	680	1,220	2,080	2,770	3,470
RDJE	15	920	1,610	2,770	3,700	4,630
RDJE	16	1,050	1,840	3,170	4,230	5,240
RDJE	18	1,380	2,430	4,170	5,490	6,890
RDJE	20	1,650	2,890	4,910	6,560	8,200
RDJE	25	2,560	4,500	7,820	10,060	12,580
RDJE	30	3,640	6,310	10,710	14,280	17,850
RDJE	40	6,920	11,990	20,560	27,410	34,270
RDJE	50	10,460	18,310	31,380	41,850	52,320
RDJU	3	890	1,530	2,500	—	—
RDJU	4	890	1,530	2,500	—	—
RDJU	5	890	1,530	2,500	—	—
RDJU	6	890	1,530	2,500	3,390	—
RDJU	8	1,370	2,420	4,120	5,490	—
RDJU	10	1,760	3,060	5,160	6,830	—
RDJU	12	2,760	4,850	8,200	10,820	13,530
RDJU	13	4,170	7,290	12,320	16,380	20,440
RDJU	15	4,170	7,290	12,320	16,380	20,440
RDJU	16	4,170	7,290	12,320	16,380	20,440
RDJU	18	5,770	10,070	17,130	22,850	28,560
RDJU	20	6,380	11,120	18,940	25,250	31,570
RDJU	25	7,990	13,870	23,740	31,650	39,570
RDJU	30	12,410	21,720	37,260	49,680	62,100

■外径フリータイプ

型式	D	¥基準単価				
		最短L~100	L101~200	L201~400	L401~600	L601~800
FRDJJ	6~10	150	290	490	650	—
FRDJJ	11~15	320	550	950	1,260	1,580
FRDJJ	16~19	490	870	1,490	1,990	2,510
FRDJJ	20~24	530	950	1,620	2,170	2,710
FRDJJ	25~27	780	1,390	2,380	3,170	3,970
FRDJJ	28~30	1,070	1,890	3,250	4,340	5,440

型式	D	¥基準単価				
		最短L~100	L101~200	L201~400	L401~600	

PRECISION RESIN RODS
精密樹脂ロッド



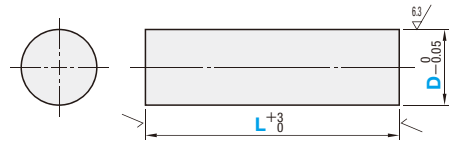
CERAMICS RODS
セラミックスロッド/透明樹脂ロッド



■外径をセンターレス研磨しており非常に精密な公差で仕上げております。

●CADデータフォルダ名：37_Rods

Type	材質	色
RDPJ	ポリアセタール・スタンダード	白
RDPK	ポリアセタール・スタンダード	黒
RDPP	PEEK・スタンダード	灰
RDPE	エポキシガラス・スタンダード	緑



●寸法公差精度は追加加工LKCをご利用ください。 ●特性値 P.899・900参照

型式	L 指定1mm単位		
Type	D		
RDPJ (ポリアセタール・スタンダード・白)	3	10~250	
	4		
	5		
	RDPK (ポリアセタール・スタンダード・黒)	6	10~500
		8	
		10	10~750
		12	
15			
	16	10~800	
	20	20~800	

型式	L 指定1mm単位	
Type	D	
RDPP (PEEK・スタンダード)	3	10~250
	4	
	5	
	6	
	8	
RDPE (エポキシガラス・スタンダード)	8	10~500
	10	10~750
	12	

Order注文例
型式 - L
RDPJ10 - 300

Delivery出荷日
3 日目発送

在庫 T 600円/1本
在庫 A 300円/1本 P.90

●同一サイズ3本以上は一律810円(ストックTは除く)

Price価格
●数量スライド価格 (●1円未満切り捨て) P.89

数量	1~19	20~34	35~49	50~100
値引率	標準単価	5%	10%	18%

●表示数量超過はお見積り

Alteration追加加工
型式 - L - (LKC)
RDPJ10 - 100 - LKC

Alteration	L寸法公差変更
	LKC
Code	LKC
Spec.	L寸法公差を下記の通り変更 10~400mm ±0.3 401~800mm ±0.8 [指定方法] LKC ●8≤D≤20 ●RDPEは適用不可
¥/1Code	180

型式	D	¥基準単価				
		最短L~100	L101~200	L201~400	L401~600	L601~800
RDPJ (ポリアセタール・スタンダード・白)	3	160	180	220	-	-
	4	160	180	220	-	-
	5	160	180	220	-	-
	6	180	220	230	290	-
	8	220	250	290	390	-
	10	260	400	470	630	-
	12	270	570	650	870	1,100
RDPK (ポリアセタール・スタンダード・黒)	15	400	690	900	1,200	1,500
	16	480	670	1,120	1,500	1,890
	20	790	900	1,550	2,080	2,590
	3	160	180	220	-	-
	4	160	180	220	-	-
RDPP (PEEK・スタンダード)	5	160	180	220	-	-
	6	180	220	230	290	-
	8	220	250	290	390	-
	10	260	400	470	630	-
	12	260	550	620	830	1,050
	15	380	650	860	1,140	1,430
	16	460	640	1,070	1,430	1,800
RDPE (エポキシガラス・スタンダード)	20	740	860	1,480	1,980	2,470
	3	310	550	930	-	-
	4	310	550	930	-	-
	5	310	550	930	-	-
	6	350	630	1,080	1,430	-
RDPK (ポリアセタール・スタンダード・黒)	8	600	1,080	2,400	2,430	-
	10	790	1,400	3,110	3,200	-
	12	980	1,720	3,910	3,960	4,940

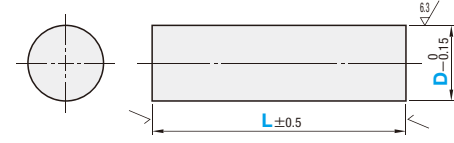
型式	D	¥基準単価				
		最短L~100	L101~200	L201~400	L401~600	L601~750
RDPP (PEEK・スタンダード)	3	970	1,680	2,750	-	-
	4	970	1,680	2,750	-	-
	5	970	1,680	2,750	-	-
	6	970	1,680	2,750	3,720	-
	8	1,500	2,660	4,530	6,030	-
	10	2,040	3,550	6,030	7,990	-
	12	3,040	5,400	9,120	12,160	15,200
RDPE (エポキシガラス・スタンダード)	3	310	550	930	-	-
	4	310	550	930	-	-
	5	310	550	930	-	-
	6	350	630	1,080	1,430	-
	8	600	1,080	2,400	2,430	-
RDPK (ポリアセタール・スタンダード・黒)	10	790	1,400	3,110	3,200	-
	12	980	1,720	3,910	3,960	4,940

■絶縁性・耐摩耗性・耐熱性に優れたセラミックスロッドと透明性・絶縁性に優れた透明樹脂ロッドです。

●CADデータフォルダ名：37_Rods



CERAR



材質 アルミナ99.5

型式	D	L 指定1mm単位	¥基準単価		
			L30~100	L101~200	L201~300
CERAR	3	30~300	1,980	2,690	2,920
	4		2,150	3,000	3,380
	5		2,300	3,230	3,530
	6		2,460	3,450	4,150
	8		2,570	3,750	4,410
10	3,150	4,410	5,580		

●ワッシャー・カラータイプ(P.135)、位置決めピン用プッシュ (P.142)、円形プレート(P.937)もご用意ございます。

Order注文例
型式 - L
CERAR6 - 200

Delivery出荷日
5 日目発送

Price価格
●数量スライド価格 (●1円未満切り捨て) P.89

数量	1~19	20~34	35~49	50~100
値引率	標準単価	5%	10%	18%

●表示数量超過はお見積り

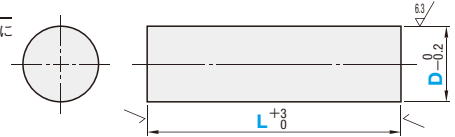
■アルミナ99.5の物性値		
特性	単位	アルミナ99.5
吸水率	%	0
かさ密度	g/cm ³	3.9
耐熱性	°C	1000~1200
圧縮強度	KN/cm ²	363
曲げ強度	KN/cm ²	49
線熱膨張係数	-	8.0×10 ⁻⁶ (25~700°C)
熱伝導率	W/(m・°C)	31.4 (20°C) 16.0 (300°C)
体積固有抵抗	Ω・cm	10 ¹⁴ < (20°C) 10 ¹⁴ < (300°C)
誘電率	1MHz	9.8
絶縁耐力	KV/mm	10

●物性値は素材データの代表値(参考値)です。



Type	材質	色
RDJA	アクリル・スタンダード	透明
RDJC	ポリカーボネート・スタンダード	透明

●アクリルロッドはキャスト板から切削加工にて丸棒にし、センターレス加工にて仕上げています。



●特性値 P.895参照

型式	D	L 指定1mm単位	¥基準単価									
			RDJA				RDJC					
Type			L10~100	L101~200	L201~400	L401~600	L10~100	L101~200	L201~400	L401~600		
RDJA (アクリル・スタンダード)	3	10~250	230	410	830	-	120	170	460	-		
	4		230	410	830	-	120	170	460	-		
	5		230	410	830	-	120	170	470	-		
	RDJC (ポリカーボネート・スタンダード)	6	10~500	250	460	910	1,210	150	220	550	750	
		8		280	510	1,100	1,400	200	300	710	1,000	
		10	330	700	1,380	1,800	250	430	1,060	1,460		
		12	450	910	1,830	2,330	530	860	1,760	3,250		
		13	510	1,060	2,080	2,630	660	1,100	2,450	3,610		
		RDJC (ポリカーボネート・スタンダード)	15	10~600	710	1,410	2,900	3,700	750	1,250	3,000	4,160
			16		760	1,550	3,060	3,930	910	1,360	3,780	5,160
			18		1,000	1,910	3,950	5,080	1,000	1,610	4,060	5,750
			20		1,280	2,560	5,330	6,830	1,160	1,830	4,410	6,160
			25		1,950	2,880	8,050	10,330	1,330	2,110	5,160	7,200
30	3,250		6,500		13,580	17,500	1,660	2,760	6,660	9,330		

●端面には切断したあとが残るため、透明ではありません。

Order注文例
型式 - L
RDJA3 - 250

Delivery出荷日
1 日目発送

●1日目出荷の受付は17時までです。それ以降のご注文は翌営業日扱いとなります。

在庫 T 600円/1本 P.90

Price価格
●数量スライド価格 (●1円未満切り捨て) P.89

数量	1~10	11~15	16~20	21~100
値引率	標準単価	5%	10%	15%
出荷日	通常			+2日

●表示数量超過はお見積り

大口出荷日 +2 日目出荷
●ストック対応なし

37
丸棒
樹脂
ロッド

TRANSPARENT RESIN PIPES RESIN PIPES
透明樹脂パイプ/樹脂パイプ
 ポリカーボネート・アクリル/ポリアセタール・MCナイロン

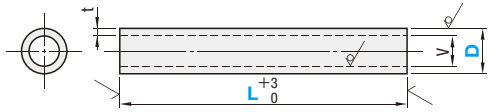


■耐衝撃に強いポリカーボネートと透明性に優れたアクリルパイプです。
 ■様々な工業用途で使用するポリアセタールとMCナイロンのパイプです。

◎CADデータフォルダ名: 37_Rods

■透明樹脂パイプ
 -ポリカーボネート・アクリル-

型式	材質	グレード	色
PIJC	ポリカーボネート	スタンダード	透明
PIJA	アクリル		



◎ポリカーボネートは、t基準の公差です。
 アクリルは、V基準の公差です。

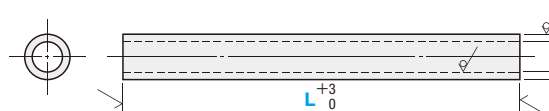
◎材質特性P895参照

型式 Type	D 選択	D 公差	L 指定1mm単位	t	t 公差	V	¥基準単価					
							L50~100	L101~200	L201~400	L401~600	L601~800	L801~1000
PIJC (ポリカーボネート)	13	±0.2	50~1000	2.0	±0.2	9	660	910	1,410	2,160	2,580	3,000
	18						830	1,160	1,750	2,750	3,330	3,830
	22						910	1,330	1,910	3,000	3,580	4,160
	26	1,000					1,500	2,160	3,330	4,000	4,660	
	32	1,160					1,750	2,500	3,910	4,750	5,500	
	34	1,250					1,910	2,750	4,250	5,160	6,000	
	38	±0.3	50~1000	3.0	±0.3	32	1,580	2,330	3,410	5,330	6,410	7,500
	42						1,750	2,580	3,830	6,000	7,250	8,500
	48						2,160	3,250	4,750	7,410	9,000	10,500
	60	2,500					3,710	5,500	8,570	10,350	12,140	
	76	3,350					5,000	7,420	11,570	14,000	16,420	
	89	4,070					6,070	9,070	14,000	17,140	20,000	

型式 Type	D 選択	D 公差	L 指定1mm単位	t	V	V 公差	¥基準単価					
							L50~100	L101~200	L201~400	L401~600	L601~800	L801~1000
PIJA (アクリル)	15	±0.3	50~1000	3	±0.8	9	500	750	1,250	1,580	2,160	2,500
	20						560	830	1,410	1,830	2,410	2,830
	25						700	1,050	1,750	2,250	3,000	3,500
	30						750	1,100	1,830	2,330	3,160	3,660
	35						860	1,300	2,160	2,830	3,750	4,330
	40						1,000	1,500	2,500	3,250	3,610	4,000
	50	±0.5	50~1000	5	±1.0	40	1,450	2,180	3,640	4,710	6,280	6,800
	55						1,710	2,570	4,280	5,570	6,930	8,000
	60						1,820	2,740	4,570	5,920	7,330	8,530
	70						2,140	3,210	5,350	6,460	8,530	10,000
	80						2,450	3,680	6,140	7,400	9,860	11,460
	90						2,850	4,280	6,660	8,660	11,330	13,330
100	3,140	4,710	7,330	9,460	12,530	14,660						

■樹脂パイプ
 -内外径未仕上タイプ-

型式	材質	グレード	色
FPIJJ	ポリアセタール	スタンダード	白
FPIJM	MCナイロン	スタンダード	青



◎内外径は素材のままです。内外径仕上品はP306をご覧ください。
 ◎材質特性P899参照

型式 Type	D 選択	D 公差	L 指定1mm単位	V	V 公差	¥基準単価				
						L100~200	L201~400	L401~600	L601~800	L801~1000
FPIJJ (ポリアセタール・スタンダード)	30	+2.0 0	100~1000	20	0	1,290	1,890	2,970	3,600	4,140
	40					2,160	3,240	4,770	6,300	7,200
	50					3,240	4,860	7,200	9,360	10,800
	60	4,590				6,930	10,530	13,500	15,300	
	70	6,480				9,720	14,760	18,900	21,600	
	80	8,640				12,960	19,440	25,200	28,800	
FPIJM (MCナイロン・スタンダード)	90	+4.0 0	100~1000	60	0	10,800	16,200	23,400	31,680	36,000
	100					13,500	20,340	30,600	39,600	45,000

Order 注文例
 型式 - D - L
 PIJC22 - 200
 PIJA20 - 100
 FPIJJ - D50 - L550

型式 Type	D 選択	D 公差	L 指定1mm単位	V	V 公差	¥基準単価	
						L100~200	L201~350
FPIJM (MCナイロン・スタンダード)	30	+3.0 +0.1	100~350	15	-1.0 -6.0	1,620	2,700
	40					2,370	3,960
	50					2,910	4,860
	60	4,210				7,020	
	70	4,750				7,920	
	80	5,070				8,460	
	90	+5.0 +0.1	100~350	25	-1.0 -6.0	5,400	9,000
	100					5,830	9,720

Delivery 出荷日
 1 日発送 ストック T 600円/1本 P90

◎1日出荷の受付は17時までです。それ以降のご注文は翌営業日扱いとなります。

大口 出荷日 +2 日日出荷 数量 21~100

◎ストック対応なし

数量スライド価格 (◎1円未満切り捨て) P89

数量	1~10	11~15	16~20	21~100
値引率	5%	10%	15%	+2日
出荷日	通常			

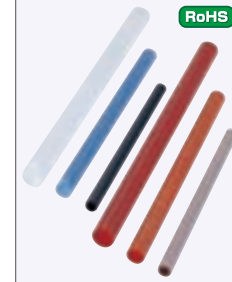
◎表示数量超過はお見積り

RESIN PIPES
樹脂パイプ
 -内外径仕上タイプ-

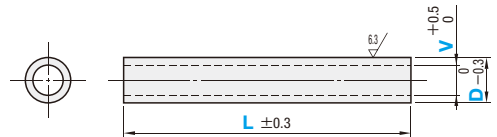


◎CADデータフォルダ名: 37_Rods

■内外径を仕上げたエンブラ13種類をラインナップいたしました。小径からお選びいただけます。



Type	材質	グレード	色
PIJJ	ポリアセタール	スタンダード	白
PIJK		スタンダード	黒
PIJM		スタンダード	青
PIJW	MCナイロン	スタンダード	アイボリー
PIJT		導電性CDR2	黒
PIJG		導電性CDR6	黒
PIJH	ペークライト	紙系	茶
PIJN		布系	うす茶
PIJF	ふっ素樹脂	スタンダード	白
PIJL		スタンダード	灰
PIJS	PEEK	スタンダード	茶
PIJX	ABS	スタンダード	ベージュ
PIJU	超分子量ポリエチレン	スタンダード	乳白色



◎PIJ (PPS) は、光や熱 (直射日光・蛍光灯・水銀灯・高温雰囲気) に長時間さらされると、表面に酸化膜が生成され、茶色く変色することがありますが、機械的特性・物性の変化はほとんど発生しません。

◎材質特性P899-900参照

型式 Type	D	V 選択					L 指定1mm単位		
		5	6	8	10	12			
PIJJ PIJK PIJM PIJW PIJG PIJT PIJH PIJF PIJL	5	3					20~100		
	6	3	4				20~120		
	8	3	4	5	6		20~150		
	10	3	4	5	6		20~150		
	12			5	6	8			
	13			5	6	8			
	14			5	6	8	10		
	15			5	6	8	10		
	16			5	6	8	10		
	20			5	6	8	10		
	25					8	10	12	15
	30							15	16

数量スライド価格 (◎1円未満切り捨て) P89

数量	1~19	20~34	35~49	50~100	101~200
値引率	5%	10%	18%	20%	
出荷日	通常				

◎表示数量超過はお見積り

3 日発送 ストック A 300円/1本 P90 大口 出荷日 +5 日日出荷 数量 101~200

◎同一サイズ3本以上は一律810円 ◎ストック対応なし

型式 Type	D	¥基準単価			
		L20~100	L101~120	L121~150	L151~200
PIJJ PIJK	5	310	-	-	-
	6	310	-	-	-
	8	310	580	-	-
	10	330	640	870	-
	12	330	640	980	-
	13	330	640	1,040	1,300
	14	590	840	1,090	1,440
	15	590	840	1,160	1,510
	16	590	840	1,290	1,630
	20	670	1,160	1,750	2,190
	25	710	1,260	2,120	2,560
	30	790	1,550	2,540	2,970

型式 Type	D	¥基準単価			
		L20~100	L101~120	L121~150	L151~200
PIJB	5	310	-	-	-
	6	310	-	-	-
	8	310	640	-	-
	10	330	690	960	-
	12	330	690	1,040	-
	13	330	690	1,130	1,390
	14	590	1,060	1,220	1,480
	15	590	1,060	1,350	1,700
	16	590	1,060	1,420	1,770
	20	660	1,160	2,010	2,450
	25	700	1,350	2,540	2,970
	30	830	1,840	3,270	3,710

型式 Type	D	¥基準単価			
		L20~100	L101~120	L121~150	L151~200
PIJS	5	1,100	-	-	-
	6	1,350	-	-	-
	8	1,600	2,050	-	-
	10	2,190	2,920	3,620	-
	12	3,050	4,350	5,390	-
	13	4,030	4,920	7,070	8,530
	14	4,370	5,190	7,500	8,830
	15	4,620	5,530	7,750	9,190
	16	4,940	5,800	8,030	9,480
	20	6,510	7,940	10,910	13,070
	25	10,140	12,350	15,300	19,460
	30	15,890	19,190	22,370	28,920

型式 Type	D	¥基準単価			
		L20~100	L101~120	L121~150	L151~200
PIJM PIJW	5	340	-	-	-
	6	340	-	-	-
	8	340	740	-	-
	10	370	840	1,400	-
	12	370	840	1,580	-
	13	370	840	1,940	2,210
	14	690	1,260	2,210	2,560
	15	690	1,260	2,350	2,700
	16	690	1,260	2,960	3,310
	20	750	1,350	3,640	4,080
	25	810	1,740	4,450	4,880
	30	1,020	2,710	5,840	6,280

型式 Type	D	¥基準単価			
		L20~100	L101~120	L121~150	L151~200
PIJN	5	480	-	-	-
	6	480	-	-	-
	8	480	840	-	-
	10	520	940	1,200	-
	12	520	940	1,460	-
	13	520	940	1,660	1,930
	14	840	1,300	1,940	2,310
	15	840	1,300	2,090	2,440
	16	840	1,300	2,120	2,470
	20	900	1,740	3,270	3,710
	25	960	2,030	4,210	4,650
	30	1,170	2,810	5,330	5,770

型式 Type	D	¥基準単価			
		L20~100	L101~120	L121~150	L151~200
PIJX	5	440	-	-	-
	6	440	-	-	-
	8	440	830	-	-
	10	480	920	1,250	-
	12				