

POSTS / STRUT CLAMPS / STANDS 支柱・支柱クランプ・スタンド

支柱・支柱クランプ
スタンド
POSTS
STRUT CLAMPS
STANDS

製品名	小径六角支柱	六角支柱-両端めねじ	一片端おねじ片端めねじ	片端おねじ片端めねじ/両端おねじ ねじ長さ指定	インロー部固定/指定			
ページ	1832	1833	1834	1837	1839			
製品名	六角支柱-片端めねじ	一片端おねじ	六角支柱アタッチロック	円形支柱-両端めねじ/スナナ溝付	一片端おねじ片端めねじ/スナナ溝付	片端おねじ片端めねじ/両端おねじ ねじ長さ指定/スナナ溝付		
ページ	1841	1841	1842	1843	1845	1847		
製品名	円形支柱-インロー部固定/インロー部&スナナ溝指定	一片端おねじ/片端めねじ	樹脂円形支柱-片端めねじ/両端めねじ	四角支柱-両端めねじ/片端おねじ片端めねじ	スペーサブロック			
ページ	1849	1851	1852	1853	1855			
製品名	スタンド用支柱	パイプ支柱用キャップ	スタンド用支柱-目盛付	目盛付長さ指定	スタンド用支柱-角棒・パイプ	目盛付長さ指定	デバイス取付用スタンド-コンパクト	コンパクト長穴
ページ	1858	1858	1859	1859	1860	1860	1861	1862
製品名	丸フランジ	角フランジ	角フランジ長穴	側面取付コンパクト	側面取付	スタンドブラケット-エコミータイプ	スタンダードタイプ	
ページ	1863	1865	1866	1867	1868	1869	1869	
製品名	スタンドブラケット-シリンダリカル	裏締めタイプ	スクエアコンパクト	スクエアスタンダード	スクエア勝手違い	側面取付	側面取付 ノック穴付	
ページ	1870	1870	1871	1872	1872	1873	1873	
製品名	側面取付 構造	側面取付 構造 ノック穴付	側面取付長穴	側面取付コンパクト	側面取付 フランジなしタイプ	角穴 スタンダードタイプ	角穴 側面取付穴	
ページ	1874	1874	1874	1875	1875	1876	1876	

- 六角支柱・・・P.1832～
- 円形支柱・・・P.1843～
- デバイス取付用スタンド・・・P.1861～
- スタンドブラケット・・・P.1869～
- 支柱クランプ・・・P.1878～

支柱用モニタ取付アームのお知らせ

ディスプレイやタッチパネルを固定する場合に最適な、支柱用モニタアームもミスマにて取り扱っております。商品の詳細については、FA用エレクトロニクスカタログまたは、下記検索からエレクトロニクスカタログWEBサイトをご覧ください。

検索エンジンで以下のワードを検索してください。

ミスマ制御 検索

FA用エレクトロニクスカタログ

*センサ取付用のスタンドブラケットは、P.1777をご覧ください。

製品名	コンパクト支柱クランプ-同径・異径直交/付	支柱クランプ-同径直交クランプ付	コンパクト支柱クランプ-同径・異径直交	樹脂・同径直交	コンパクト支柱クランプ-同径直交	異径直交		
ページ	1878	1878	1879	1879	1880	1880		
製品名	支柱クランプ-同径直交/勝手違い	異径直交/勝手違い	一直交穴ピッチ選択	支柱クランプ用高さ調整ねじセット	セパレート(同径直交/異径直交)			
ページ	1881	1882	1883	1884	1885			
製品名	同径T字直交セパレート	平行穴ピッチ選択	同径回転	異径回転	角穴・丸穴回転			
ページ	1885	1886	1887	1887	1888			
製品名	コンパクト支柱クランプ-丸/付(垂直・平行タップ)	垂直・平行タップ	クランプ付(垂直・平行タップ)	垂直タップ	平行タップ	セパレート(垂直・平行タップ)		
ページ	1889	1889	1890	1891	1892	1893		
製品名	支柱クランプ-平行タップ回転防止	角・丸直交/角・角直交	垂直・平行タップ 角穴	長穴	L型	アーム		
ページ	1894	1895	1896	1897	1897	1898		
製品名	パークランプ	フレキシブルクランプ	ホルダーパイプ	フレキシブルクランプ-コンパクト	パイプスタンド-止めねじ	溶接	パイプスタンド-管用おねじ	管用おねじ 溶接
ページ	1898	1899	1899	1900	1901	1902	1903	1903
製品名	ロータリーコネクタ-丸フランジ/二面フランジ	許容モーメント対応 片側フランジ/両側フランジ	高さ調整トルククランプ	デバイス取付スタンドセット	四角支柱スタンドセット			
ページ	1905	1906	1855	1864	1888			

モジュラ アッセンブラ
Modular Assembler
組合せ部品による
設計支援サービス
<http://jp.misumi-ec.com/mech/modular/>



CADデータフォルダ名: 32_Posts

■形状・材質別選択表

形状名タイプ	形状	六角支柱						円形支柱						
		鉄 (SS400*)			ステンレス (SUS303・304)	アルミ (A2011)	ページ	鉄 (SS400)			ステンレス (SUS304)	アルミ (A2017)	樹脂 (初アセー)	ページ
		四三酸化鉄皮膜	無電解ニッケルメッキ	三価クロメート	—	白アルマイト		—	四三酸化鉄皮膜	無電解ニッケルメッキ	三価クロメート	—		
両端めねじ	スタンダード	●	●	●	●	●	P.1832	●	●	●	●	●	●	P.1843
		●	●	●	●	●	P.1832	●	●	●	●	●	●	P.1843
片端おねじ	スタンダード	●	●	●	●	●	P.1835	●	●	●	●	●	●	P.1845
		●	●	●	●	●	P.1837	●	●	●	●	●	●	P.1847
両端おねじ	スタンダード	●	●	●	●	●	P.1837	●	●	●	●	●	●	P.1847
		●	●	●	●	●	P.1839	●	●	●	●	●	●	P.1849
インロー	片端おねじ	●	●	●	●	●	P.1839	●	●	●	●	●	●	P.1849
		●	●	●	●	●	P.1839	●	●	●	●	●	●	P.1849
片端めねじ	スタンダード	●	●	●	●	●	P.1841	●	●	●	●	●	●	P.1851
		●	●	●	●	●	P.1841	●	●	●	●	●	●	P.1852
片端おねじ	スタンダード	●	●	●	●	●	P.1841	●	●	●	●	●	●	P.1851

*小径六角支柱のみ一部SUM43となります。

形状名タイプ	形状	四角支柱			
		鉄 (SS400)		ステンレス (SUS304)	ページ
		四三酸化鉄皮膜	無電解ニッケルメッキ	—	
四角支柱	両端めねじ	●	●	●	P.1853
	片端おねじ	●	●	●	P.1853

*支柱スタンド・支柱クランプと併用する外径g6公差の支柱は、P.1858をご参照ください。

■支柱 おねじ逃げ部寸法 (参考値)

M	MC	g
2	1.5	0.8
2.6	2.1	0.8
3	2.3	1.0
4	3	1.2
5	3.9	1.5
6	4.3	2.0
8	6.2	2.5
10	8	3.0
12	9.8	3.0
16	13.6	4.0
20	17	4.0
24	20	5.0
27	23	5.0
30	26	5.0

■特長: 狭い場合や省スペース化したい箇所に使用いただけます。

■小径六角支柱

両端めねじ (Two-end female thread) and 片端おねじ片端めねじ (One-end female thread, one-end male thread) diagrams showing dimensions M, L, B, and C.

型式	Type	B	L 選択															M	ℓ	(C)
			4	5	6	7	8	9	10	11	12	13	14	15	16	17	18			
両端めねじ	片端おねじ片端めねじ	*4	5	6	7	8	9	10	15	20	M2	5	4.6							
BSLCB	BSLCG	*5	5	6	8	9	10	15	20	M2.6	5	5.8								
PSLCB	PSLCG	5.5	5	6	7	8	9	10	11	12	13	14	15	16	17	18	20	M3	6	6.3
SLCB	SLCG																			

*B寸4・5はSLCB・SLCGのみ適用となります。④四三酸化鉄皮膜品、無電解ニッケルメッキ品には防錆油が付きま。

⑤両端めねじL≤M×6の場合、下穴が貫通になることがあります。

⑥片端おねじ片端めねじはL寸5の場合めねじ寸が3、L寸6の場合めねじ寸は4になります。

Order 注文例: 型式 BSLCB 5.5 L 12

Delivery 出荷日: 在庫品 翌日出荷 P.89

ご希望によりPM5:00迄、当日出荷受付致します。



■両端めねじ

型式	Type	B	L	数量		
				¥標準単価	¥スライド単価	1~29
SS400またはSUM43 四三酸化鉄皮膜	BSLCB	5.5	5~12	220	120	25
			13~20	230	130	35
SS400またはSUM43 無電解ニッケルメッキ	PSLCB	5.5	5~12	230	120	25
			13~20	240	130	35
SUS303	SLCB	4	5~10	250	150	55
			15・20	280	160	65
			5~10	270	150	55
	5	5~10	300	170	65	
		15・20	280	160	65	
		13~20	330	190	75	

⑦表示数量超えはお見積り

■片端おねじ片端めねじ

型式	Type	B	L	数量		
				¥標準単価	¥スライド単価	1~29
SS400またはSUM43 四三酸化鉄皮膜	BSLCG	5.5	5~12	230	130	25
			13~20	240	140	35
SS400またはSUM43 無電解ニッケルメッキ	PSLCG	5.5	5~12	250	130	25
			13~20	260	140	35
SUS303	SLCG	4	5~10	270	150	55
			15・20	300	170	65
			5~10	300	170	65
	5.5	5~10	310	180	65	
		15・20	310	180	65	
		13~20	340	190	75	

⑧表示数量超えはお見積り

32 支柱・支柱クランプ

六角支柱

一端めねじ



類似寸法は加工部品Cナビ <http://cp.misumi.jp/10-013/>

CADデータフォルダ名: 32_Posts

両端めねじ

Type			材質	S表面処理
L寸固定	L寸指定	L寸・ねじ径指定		
—	NLSFB	NLSBF	SS400	四三酸化鉄皮膜 無電解ニッケルメッキ 三価クロメート(黒色)
LSBRK	LSFB	LSBF		
PLSBRK	PLSFB	PLSBF		
—	BLSFB	BLSBF	SUS304	—
SLSBRK	SLSBFA	SLSBF		
—	ALSFB	ALSBF		
—	—	—	A2011	白アルマイト

●L寸固定
●L寸指定

●L寸・ねじ径指定

材質SS400の商品には防錆油が付きま。三価クロメート(黒色)はめねじ内部に表面処理されない場合があります。

L寸固定

型式	Type	B	L 選択																M (並目)	(C)	
SS400 LSBRK PLSBRK	6	15	20	25	30	35	40	45	50	60	70	80	90	100	110	120	130	140	150	3	6.9
	7	20	25	30	35	40	45	50	60	70	80	90	100	110	120	130	140	150	200	4	8.1
	8	20	25	30	35	40	45	50	60	70	80	90	100	110	120	130	140	150	200	5	9.2
	10	25	30	35	40	45	50	60	70	80	90	100	110	120	130	140	150	200	6	11.5	
	12	25	30	35	40	45	50	60	70	80	90	100	110	120	130	140	150	200	6	13.9	
	13	35	40	45	50	60	70	80	90	100	110	120	130	140	150	200	8	15.0			
	14	35	40	45	50	60	70	80	90	100	110	120	130	140	150	200	8	16.2			
	17	40	45	50	60	70	80	90	100	110	120	130	140	150	200	10	19.6				
	19	50	60	70	80	90	100	110	120	130	140	150	200	12	21.9						
	SUS304 SLSBRK	—	—	—	—	—	—	—	—	—	—	—	—	—	—	—	—	—	—	—	—

L寸指定

型式	Type	B	L 指定0.5mm単位	M (並目)	(C)
SS400 NLSFB LSFB PLSFB BLSFB	*5	6	8~50	2.6	5.8
	7	7	8~50	3	6.9
	8	8	10~150	4	8.1
	10	10	15~250	5	9.2
	12	12	25~350	6	11.5
	13	13	25~400	6	13.9
	14	14	30~400	8	15.0
	17	17	30~400	8	16.2
	19	19	40~500	10	19.6
	27	27	40~500	12	21.9
SUS304 SLSBFA	24	24	50~600	16	27.7
	30	30	60~700	20	31.2
	32	32	60~800	20	34.6
	32	32	75~800	24	36.9
A2011 ALSFB	—	—	—	—	—

L寸・ねじ径指定

型式	Type	B	L 指定0.5mm単位	M (並目)・N (並目) 選択	(C)
SS400 NLSBF LSBF PLSBF BLSBF	*5	6	8~50	2 2.6	5.8
	7	7	15~50	3 4	6.9
	8	8	15~150	3 4 5	8.1
	10	10	20~250	3 4 5 6	9.2
	12	12	25~350	4 5 6 8	11.5
	13	13	25~400	4 5 6 8	13.9
	14	14	30~400	4 5 6 8 10	15.0
	17	17	30~400	4 5 6 8 10	16.2
	19	19	40~500	5 6 8 10 12	19.6
	27	27	40~500	5 6 8 10 12 16	21.9
SUS304 SLSBF	24	24	60~600	6 8 10 12 16 20	27.7
	30	30	60~700	6 8 10 12 16 20	31.2
	32	32	75~800	6 8 10 12 16 20 24	34.6
	32	32	75~800	6 8 10 12 16 20 24	36.9
A2011 ALSBF	—	—	—	—	—

- Ⓛ ≤ M×4 のめねじは通しになります。
- Ⓛ ≤ M×6 の場合めねじ下穴が貫通になる場合があります。
- Ⓛ *材質A2011のB=5はありません。

- Ⓛ ≥ M×2 + N×2
- *材質A2011のB=5はありません。

L寸公差は通常
L 8~300 ±0.2
L 300.5~600 ±0.3
L 600.5~800 ±0.4 です。
ただしL ≤ 200のとき
同時加工しますので、一回の
ご注文分のL寸法のバラツキ
は±0.02以内です。
Ⓛ寸固定は除く

Order 注文例

型式 - L - M - N

(L寸固定) LSBRK13 - 100
(L寸指定) LSFB6 - 48
(L寸・ねじ径指定) LSFB10 - 200 - M4 - N6

Alteration 追加加工

型式 - L - M - N - (LKC)

LSFB6 - 42 - LKC
LSFB10 - 200 - M4 - N6 - LKC

L寸指定/L寸・ねじ径指定に適用

Alterations	Code	Spec.	¥/Code
L寸法公差変更	LKC	L寸法公差は以下ようになります。 指定方法 LKC	400
		L L公差	
		8~300 ±0.05	
		300.5~600 ±0.10	
		600.5~800 ±0.15	

L寸固定

3 日目発送

ストーク T 600円/1本
ストーク A 300円/1本

☑同一サイズ3本以上は一律810円 (ストークT除く)

L寸指定/L寸・ねじ径指定 (下記を除く)

3 日目発送

ストーク A 800円/1本

☑同一サイズ3本以上は一律2,160円

ALSFB・ALSBF

5 日目発送

ストーク B 500円/1本

☑同一サイズ3本以上は一律1,350円

BLSFB・BLSBF

5 日目発送

大口 出荷日 +5 日日出荷 数量 50~100

☑ストーク対応不可



数量スライド価格 (☑1円未満切り捨て) P89

数量	1~9	10~14	15~19	20~49	50~100
値引率	—	5%	10%	18%	23%
出荷日	—	—	通常	—	—

☑101以上は出荷日・価格共にお見積

L寸固定

型式	Type	B	最短L~50	Y基準単価	L60~100	L110~150	L200
SS400 四三酸化鉄皮膜 LSBRK	6	6	190	—	—	—	—
	7	7	190	200	210	—	—
	8	8	210	220	240	250	—
	10	10	240	250	260	280	—
	12	12	250	260	280	290	—
	13	13	260	270	290	330	—
	14	14	270	280	310	350	—
	17	17	280	320	370	410	—
	19	19	330	370	420	480	—

型式	Type	B	最短L~50	Y基準単価	L60~100	L110~150	L200
SS400 無電解ニッケルメッキ PLSBRK	6	6	210	—	—	—	—
	7	7	210	220	240	—	—
	8	8	240	260	270	280	—
	10	10	260	280	290	320	—
	12	12	280	290	330	380	—
	13	13	290	320	370	420	—
	14	14	310	340	400	450	—
	17	17	330	410	480	560	—
	19	19	370	460	560	650	—

型式	Type	B	最短L~50	Y基準単価	L60~100	L110~150	L200
SUS304 SLSBRK	6	6	240	—	—	—	—
	7	7	240	250	270	—	—
	8	8	260	280	310	350	—
	10	10	280	330	390	440	—
	12	12	300	380	450	530	—
	13	13	340	430	510	610	—
	14	14	360	450	560	660	—
	17	17	450	590	730	860	—
	19	19	500	690	870	980	—

L寸指定

型式	Type	B	最短L~200	Y基準単価	L200.5~400	L400.5~600	L600.5~800
SS400 NLSFB	5	5	340	—	—	—	—
	6	6	340	—	—	—	—
	7	7	340	—	—	—	—
	8	8	380	430	—	—	—
	10	10	430	480	—	—	—
	12	12	450	500	—	—	—
	13	13	470	540	—	—	—
	14	14	480	540	680	—	—
	17	17	520	670	850	—	—
	19	19	590	760	960	—	—
SS400 四三酸化鉄皮膜 LSFB	24	24	640	830	1,080	—	—
	27	27	640	950	1,310	1,750	—
	30	30	780	1,170	1,490	1,950	—
	32	32	830	1,360	1,800	2,380	—
	5	5	380	—	—	—	—
	6	6	400	—	—	—	—
	7	7	400	—	—	—	—
	8	8	450	510	—	—	—
	10	10	510	570	—	—	—
	12	12	540	600	—	—	—
SS400 無電解ニッケルメッキ PLSFB	13	13	560	630	—	—	—
	14	14	570	640	810	—	—
	17	17	620	800	1,010	—	—
	19	19	700	910	1,140	—	—
	24	24	770	1,170	1,600	—	—
	27	27	770	1,390	1,930	2,480	—
	30	30	930	1,640	2,240	2,860	—
	32	32	990	1,870	2,620	3,370	—

型式	Type	B	最短L~200	Y基準単価	L200.5~400	L400.5~600	L600.5~800
SS400 無電解ニッケルメッキ PLSFB	5	5	440	—	—	—	—
	6	6	430	—	—	—	—
	7	7	430	—	—	—	—
	8	8	490	560	—	—	—
	10	10	530	610	—	—	—
	12	12	570	650	—	—	—
	13	13	590	670	—	—	—
	14	14	610	830	1,130	—	—
	17	17	660	1,110	1,520	—	—
	19	19	750	1,300	1,810	—	—
SS400 三価クロメート BLSFB	24	24	1,070	1,760	2,500	—	—
	27	27	1,230	2,150	3,070	3,990	—
	30	30	1,490	2,550	3,630	4,720	—
	32	32	1,650	2,930	4,210	5,490	—
	5	5	450	—	—	—	—
	6	6	440	—	—	—	—
	7	7	440	—	—	—	—
	8	8	490	560	—	—	—
	10	10	530	610	—	—	—
	12	12	570	650	—	—	—
SUS304 SLSBFA	13	13	590	670	—	—	—
	14	14	610	830	1,130	—	—
	17	17	660	1,110	1,520	—	—

六角支柱

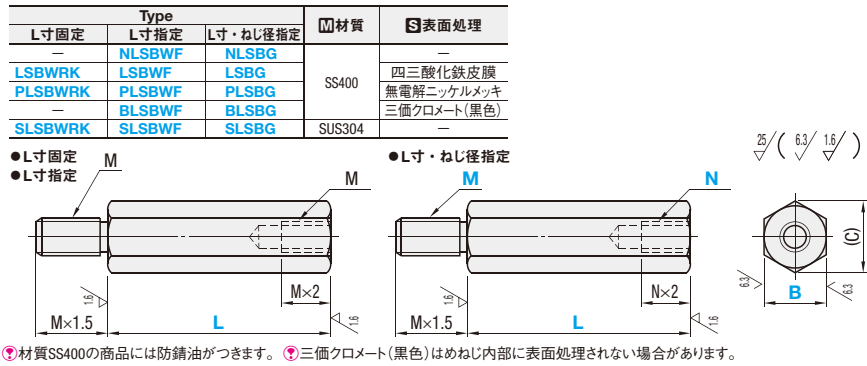
一片端おねじ片端めねじ



類似寸法は加工部品Cナビ <http://cp.misumi.jp/10-013/>

CADデータフォルダ名: 32_Posts

片端おねじ片端めねじ



材質SS400の商品には防錆油が付きま。三価クロメート(黒色)はめねじ内部に表面処理されない場合があります。

■L寸固定

型式	B	L 選択																M (並目)	(C)		
		6	7	8	10	12	13	14	17	19	20	25	30	35	40	45	50				
SS400 LSBWRK PLSBWRK	6	15	20	25	30	35	40	45	50	60	70	80	90	100	110	120	130	140	150	3	6.9
	7	20	25	30	35	40	45	50	60	70	80	90	100	110	120	130	140	150	200	4	8.1
	8	20	25	30	35	40	45	50	60	70	80	90	100	110	120	130	140	150	200	5	9.2
	10	25	30	35	40	45	50	60	70	80	90	100	110	120	130	140	150	200	6	11.5	
	12	25	30	35	40	45	50	60	70	80	90	100	110	120	130	140	150	200	6	13.9	
	SUS304 SLSBWRK	13	30	35	40	45	50	60	70	80	90	100	110	120	130	140	150	200	8	15.0	
14		35	40	45	50	60	70	80	90	100	110	120	130	140	150	200	8	16.2			
17		40	45	50	60	70	80	90	100	110	120	130	140	150	200	10	19.6				
19		50	60	70	80	90	100	110	120	130	140	150	200	12	21.9						

■L寸指定

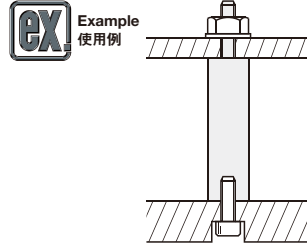
型式	B	L 指定0.5mm単位	M (並目)	(C)	
SS400 NLSBWF LSBWF PLSBWF BLSBWF	5	8~50	2.6	5.8	
	6	15~50	3	6.9	
	7	20~150	4	8.1	
	8	20~250	5	9.2	
	10	25~350	6	11.5	
	12	25~400	6	13.9	
	13	30~400	8	15.0	
	14	30~500	8	16.2	
	17	35~500	10	19.6	
	19	45~500	12	21.9	
	SUS304 SLSBWF	24	55~600	16	27.7
		27	65~700	20	31.2
30		65~800	20	34.6	
32	80~800	24	36.9		

■L寸・ねじ径指定

型式	B	L 指定0.5mm単位	M (並目) ・ N (並目) 選択	(C)
SS400 NLSBG LSBG PLSBG BLSBG	5	8~50	2 2.6	5.8
	6	15~50	3 4	6.9
	7	20~150	3 4	8.1
	8	20~250	3 4 5	9.2
	10	25~350	4 5 6	11.5
	12	25~400	4 5 6 8	13.9
	13	30~400	4 5 6 8	15.0
	14	35~500	4 5 6 8 10	16.2
	17	35~500	5 6 8 10	19.6
	19	45~500	5 6 8 10 12	21.9
	24	55~600	6 8 10 12 16	27.7
	27	65~700	6 8 10 12 16 20	31.2
	30	80~800	6 8 10 12 16 20 24	34.6
	32	80~800	6 8 10 12 16 20 24	36.9

※L≧N×3+2

L寸公差は通常
L 8~300 ±0.2
L300.5~600 ±0.3
L600.5~800 ±0.4です。
ただしL≦200のとき
同時加工しますので、一回のご注文分のL寸法のバラツキは±0.02以内です。
※L寸固定は除く



この使用例の組み合わせはWebで選定できます。
選定手順の詳細P81

e-Catalog検索キー #MA641 検索
*e-Catalog検索BOXに検索キーを入力すると画面右側「モジュラアセンブリ」エリアに結果が表示されます

ローラの高さを六角支柱でかさ上げ出来ます。



Order 注文例
型式 - L - M - N
(L寸固定) LSBWRK10 - 40
(L寸指定) LSBWF12 - 300
(L寸・ねじ径指定) LSBG30 - 700 - M20 - N24

Alteration 追加加工
型式 - L - M - N - (LKC・MLC)
LSBWF6 - 30 - LKC
LSBG30 - 700 - M20 - N24 - LKC - MLC20

●L寸指定/L寸・ねじ径指定に適用

Alterations	Code	Spec.	¥/1Code
L寸公差変更	LKC	L寸公差は以下になります。 指定方法 LKC L 公差 8~300 ±0.05 300.5~600 ±0.10 600.5~800 ±0.15	400
ねじ部長さ変更	MLC	ねじ部長さを変更します。 ※B=5は適用不可。 MLC=指定0.1mm単位 ※M×1≦MLC<M×1.5 指定方法 MLC10	200

Delivery 出荷日 ●L寸固定 3 日発送 ●L寸指定/L寸・ねじ径指定(下記を除く) 3 日発送 ●BLSBWF・BLSBG 5 日発送
在庫 T 600円/1本 300円/1本 P90
在庫 A 800円/1本 P90
※同一サイズ3本以上は一律810円 (ストークは除く) ※同一サイズ3本以上は一律2,160円 (ストーク対応不可)



■数量スライド価格 (◎1円未満切り捨て) P89

数量	1~9	10~14	15~19	20~49	50~100
値引率	標準単価	5%	10%	18%	23%
出荷日	通常				

◎101以上は出荷日・価格共にお見積

■L寸固定

型式	B	¥基準単価			
		最短L~50	L60~100	L110~150	L200
SS400 四三酸化鉄皮膜 LSBWRK	6	210	—	—	—
	7	210	240	280	—
	8	250	260	280	290
	10	270	280	300	320
	12	280	300	320	330
	13	290	310	330	360
	14	300	320	340	370
	17	330	360	400	460
	19	370	410	460	520

型式	B	¥基準単価			
		最短L~50	L60~100	L110~150	L200
SS400 無電解ニッケルメッキ PLSBWRK	6	260	—	—	—
	7	260	270	280	—
	8	280	300	320	330
	10	310	330	350	370
	12	330	350	360	420
	13	340	350	410	450
	14	350	380	430	490
	17	370	450	520	600
	19	420	520	610	720

型式	B	¥基準単価			
		最短L~50	L60~100	L110~150	L200
SUS304 SLSBWRK	6	280	—	—	—
	7	280	300	310	—
	8	310	330	350	390
	10	340	360	430	470
	12	360	420	490	570
	13	400	480	580	680
	14	440	540	640	750
	17	560	700	850	990
	19	650	830	1,020	1,200

■L寸指定

型式	B	¥基準単価			
		最短L~200	L200.5~400	L400.5~600	L600.5~800
SS400 NLSBWF	5	370	—	—	—
	6	400	—	—	—
	7	400	—	—	—
	8	450	510	—	—
	10	500	550	—	—
	12	520	570	—	—
	13	540	590	—	—
	14	550	610	750	—
	17	590	750	930	—
	19	670	830	1,050	—
	24	720	900	1,150	—
	27	760	1,050	1,430	1,860
	30	890	1,270	1,610	2,080
	32	990	1,510	1,960	2,530

型式	B	¥基準単価			
		最短L~200	L200.5~400	L400.5~600	L600.5~800
SS400 三価クロメート PLSBWF	5	500	—	—	—
	6	530	—	—	—
	7	530	—	—	—
	8	570	650	—	—
	10	630	710	—	—
	12	670	740	—	—
	13	680	760	—	—
	14	710	910	1,220	—
	17	750	1,190	1,630	—
	19	860	1,400	1,930	—
	24	1,180	1,870	2,600	—
	27	1,370	2,290	3,220	4,140
	30	1,620	2,700	3,790	4,870
	32	1,840	3,140	4,400	5,680

型式	B	¥基準単価			
		最短L~200	L200.5~400	L400.5~600	L600.5~800
SUS304 SLSBWF	5	560	—	—	—
	6	610	—	—	—
	7	610	—	—	—
	8	670	800	—	—
	10	730	960	—	—
	12	770	990	—	—
	13	870	1,130	—	—
	14	950	1,350	1,750	—
	17	1,130	1,720	2,310	—
	19	1,320	2,060	2,740	—
	24	1,860	2,860	4,030	—
	27	2,240	3,520	4,290	6,460
	30	2,530	3,980	4,910	7,810
	32	2,860	4,550	6,590	8,750

■L寸・ねじ径指定

型式	B	¥基準単価			
		最短L~200	L200.5~400	L400.5~600	L600.5~800
SS400 NLSBG	5	470	—	—	—
	6	500	—	—	—
	7	500	—	—	—
	8	550	620	—	—
	10	600	670	—	—
	12	630	700	—	—
	13	650	720	—	—
	14	680	810	1,020	—
	17	720	900	1,130	—
	19	830	1,020	1,260	—
	24	890	1,100	1,390	—
	27	930	1,290	1,720	2,230
	30	1,050	1,560	2,010	2,580
	32	1,190	1,810	2,340	3,000

型式	B	¥基準単価			
		最短L~200	L200.5~400	L400.5~600	L600.5~800
SS400 無電解ニッケルメッキ PLSBG	5	630	—	—	—
	6	660	—	—	—
	7	660	—	—	—
	8	710	780	—	—
	10	770	860	—	—
	12	800	890	—	—
	13	840	920	—	—
	14	870	1,160	1,540	—
	17	920	1,410	1,870	—
	19	1,050	1,630	2,200	—
	24	1,380	2,120	2,920	—
	27	1,580	2,580	3,600	4,590
	30	1,850	3,100	4,320	5,550
	32	2,110	3,520	4,900	6,280

型式	B	¥基準単価			
		最短L~200	L200.5~400	L400.5~600	L600.5~800
SUS304 SLSBG	5	700	—	—	—
	6	740	—	—	—
	7	740	—	—	—
	8	810	970	—	—
	10	880	1,070	—	—
	12	960	1,150	—	—
	13	1,040	1,250	—	—
	14	1,180	1,460	1,940	—
	17	1,350	2,020	2,690	—
	19	1,600	2,430	3,170	—
	24	2,100	3,300	4,650	—
	27	2,630	4,040	5,800	7,410
	30	3,000	4,670	6,740	8,890
	32	3,350	5,200	7,490	9,990

32 支柱・支柱用ワッシャー

六角支柱

一片端おねじ片端めねじ/両端おねじ ねじ径長さ指定



類似寸法は加工部品Cナビ <http://cp.misumi.jp/10-013/>

CADデータフォルダ名: 32_Posts

■片端おねじ片端めねじ ■両端おねじ

片端おねじ片端めねじ 両端おねじ ねじ径長さ指定

RoHS

Type			M材質	S表面処理
片端おねじ片端めねじ	両端おねじ	両端おねじ ねじ径長さ指定		
NLSBH	NLSBL	NLSBP	SS400	四酸化鉄皮膜
LSBH	LSBL	LSBP		
PLSBH	PLSBL	PLSBP		
SLSBH	SLSBL	SLSBP	SUS304	無電解ニッケルメッキ

●片端おねじ片端めねじ

●両端おねじ

●両端おねじ ねじ径長さ指定

●寸公差

L 8~300	±0.2
L 300.5~600	±0.3
L 600.5~800	±0.4

◎材質SS400の商品には防錆油が付きまます。

型式 Type	指定0.5mm単位				M・N選択	(C)	A
	B	L	F	G			
5	8~50	5~20	5~20	2 2.6	5.8	1.0	
6	15~50	5~30	5~30	3 4	6.9	1.5	
7	20~150	5~30	5~30	3 4	8.1	1.5	
8	20~250	8~40	8~40	4 5	9.2	1.6	
10	25~350	8~42	8~42	4 5 6	11.5	2.0	
12	25~400	10~55	10~55	5 6 8	13.9	2.5	
13	30~400	10~55	10~55	5 6 8	15.0	2.5	
14	35~500	12~60	12~60	6 8 10	16.2	3.0	
17	35~500	12~60	12~60	6 8 10	19.6	3.0	
19	45~500	15~75	15~75	8 10 12	21.9	3.5	
24	55~600	20~80	20~80	10 12 16	27.7	4.0	
27	65~700	25~90	25~90	12 16 20	31.2	5.0	
30	80~800	30~100	30~100	16 20 24	34.6	6.0	
32	80~800	30~100	30~100	16 20 24	36.9	6.0	

◎片端おねじ片端めねじのみL≥N×3+2

Order 注文例

型式	L	F	G	M	N
LSBH10	200	F40		M5	N4
PLSBP10	200	F40	G35	M5	N4
SLSBP30	750	F35	G40	M20	N24

Delivery 出荷日

3 日発送

在庫A 800円/1本 送料P90

◎同一サイズ3本以上は一律2,160円

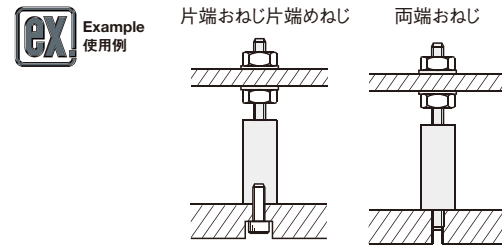
大口 出荷日 +5 日発送 数量 50~100

◎ストック対応不可

Alteration 追加加工

型式	L	F	G	M	N	(FC)
LSBH10	200	F40		M5	N4	FC
SLSBP30	750	F35	G40	M20	N24	FC

Alterations	Code	Spec.	¥/1Code
逃げ加工	FC	A寸法を逃げ加工します。 指定方法 FC	200



Price 価格

数量スライド価格 (◎1円未満切り捨て) P89

数量	1~9	10~14	15~19	20~49	50~100
値引率		5%	10%	18%	23%
出荷日	通常				

◎101以上は出荷日・価格共にお見積

■片端おねじ片端めねじ

型式 Type	B	¥基準単価			
		最短L~200	L200.5~400	L400.5~600	L600.5~800
SS400 NLSBH	5	630	—	—	—
	6	630	—	—	—
	7	630	—	—	—
	8	670	780	—	—
	10	720	810	—	—
	12	760	850	—	—
	13	800	890	—	—
	14	830	990	1,160	—
	17	890	1,100	1,390	—
	19	1,000	1,230	1,530	—
	24	1,080	1,340	1,690	—
	27	1,130	1,550	2,090	2,650
30	1,270	1,880	2,410	3,080	
32	1,450	2,160	2,790	3,560	
SS400 LSBH	5	700	—	—	—
	6	740	—	—	—
	7	740	—	—	—
	8	800	930	—	—
	10	870	970	—	—
	12	910	1,010	—	—
	13	950	1,060	—	—
	14	990	1,180	1,380	—
	17	1,060	1,310	1,660	—
	19	1,200	1,470	1,840	—
	24	1,280	1,780	2,330	—
	27	1,350	2,120	2,860	3,560
30	1,520	2,490	3,350	4,210	
32	1,740	2,830	3,800	4,790	
SS400 PLSBH	5	820	—	—	—
	6	810	—	—	—
	7	810	—	—	—
	8	860	970	—	—
	10	920	1,030	—	—
	12	980	1,070	—	—
	13	1,010	1,130	—	—
	14	1,070	1,380	1,740	—
	17	1,130	1,670	2,220	—
	19	1,280	1,910	2,560	—
	24	1,620	2,420	3,300	—
	27	1,830	2,930	4,040	5,150
30	2,140	3,470	4,820	6,180	
32	2,440	3,980	5,480	7,000	
SUS304 SLSBH	5	950	—	—	—
	6	940	—	—	—
	7	940	—	—	—
	8	1,000	1,190	—	—
	10	1,070	1,320	—	—
	12	1,120	1,380	—	—
	13	1,180	1,460	—	—
	14	1,300	1,850	2,320	—
	17	1,460	2,250	3,080	—
	19	1,590	2,650	3,580	—
	24	2,230	3,560	5,130	—
	27	2,810	4,440	6,580	8,470
30	3,190	5,120	7,610	10,090	
32	3,570	5,730	8,470	11,350	

■両端おねじ

型式 Type	B	¥基準単価			
		最短L~200	L200.5~400	L400.5~600	L600.5~800
SS400 NLSBL	5	740	—	—	—
	6	800	—	—	—
	7	800	—	—	—
	8	830	960	—	—
	10	890	1,000	—	—
	12	920	1,040	—	—
	13	970	1,080	—	—
	14	1,020	1,210	1,430	—
	17	1,080	1,350	1,710	—
	19	1,210	1,490	1,870	—
	24	1,310	1,620	2,040	—
	27	1,380	1,890	2,510	3,190
30	1,550	2,260	2,900	3,680	
32	1,770	2,610	3,340	4,240	
SS400 LSBL	5	890	—	—	—
	6	960	—	—	—
	7	960	—	—	—
	8	1,000	1,150	—	—
	10	1,060	1,210	—	—
	12	1,110	1,250	—	—
	13	1,160	1,300	—	—
	14	1,230	1,460	1,720	—
	17	1,310	1,630	2,070	—
	19	1,460	1,800	2,260	—
	24	1,580	2,140	2,780	—
	27	1,670	2,540	3,390	4,230
30	1,880	2,960	3,970	4,970	
32	2,130	3,390	4,510	5,650	
SS400 PLSBL	5	1,020	—	—	—
	6	1,010	—	—	—
	7	1,010	—	—	—
	8	1,060	1,190	—	—
	10	1,130	1,270	—	—
	12	1,170	1,320	—	—
	13	1,230	1,360	—	—
	14	1,300	1,660	2,020	—
	17	1,390	1,970	2,630	—
	19	1,540	2,240	2,980	—
	24	1,940	2,780	3,740	—
	27	2,140	3,360	4,590	5,820
30	2,490	3,960	5,450	6,940	
32	2,830	4,540	6,190	7,870	
SUS304 SLSBL	5	1,150	—	—	—
	6	1,140	—	—	—
	7	1,140	—	—	—
	8	1,210	1,400	—	—
	10	1,300	1,610	—	—
	12	1,370	1,680	—	—
	13	1,440	1,760	—	—
	14	1,590	2,220	2,780	—
	17	1,780	2,690	3,680	—
	19	2,010	3,140	4,250	—
	24	2,680	4,190	6,030	—
	27	3,340	5,200	7,740	9,950
30	3,800	5,990	8,900	11,760	
32	4,250	6,690	9,890	13,270	

■両端おねじ ねじ径長さ指定

型式 Type	B	¥基準単価			
		最短L~200	L200.5~400	L400.5~600	L600.5~800
SS400 NLSBP	5	900	—	—	—
	6	900	—	—	—
	7	940	—	—	—
	8	940	1,080	—	—
	10	1,000	1,130	—	—
	12	1,040	1,170	—	—
	13	1,090	1,210	—	—
	14	1,150	1,360	1,610	—
	17	1,220	1,520	1,930	—
	19	1,360	1,680	2,100	—
	24	1,470	1,830	2,290	—
	27	1,550	2,120	2,810	3,590
30	1,660	2,530	3,240	4,100	
32	1,990	2,920	3,750	4,730	
SS400 LSBP	5	1,000	—	—	—
	6	990	—	—	—
	7	990	—	—	—
	8	1,040	1,190	—	—
	10	1,100	1,250	—	—
	12	1,150	1,290	—	—
	13	1,200	1,340	—	—
	14	1,270	1,500	1,780	—
	17	1,370	1,690	2,150	—
	19	1,520	1,860	2,350	—
	24	1,640	2,260	2,870	—
	27	1,740	2,620	3,480	4,230
30	1,940	3,050	4,080	5,200	
32	2,210	3,560	4,650	5,820	
SS400 PLSBP	5	1,150	—	—	—
	6	1,140	—	—	—
	7	1,140	—	—	—
	8	1,190	1,350	—	—
	10	1,270	1,430	—	—
	12	1,320	1,480	—	—
	13	1,380	1,540	—	—
	14	1,470	1,860	2,250	—
	17	1,560	2,190	2,920	—
	19	1,740	2,490	3,280	—
	24	2,150	3,060	4,070	—
	27	2,360	3,660	4,980	6,350
30	2,750	4,310	5,900	7,480	
32	3,120	4,940	6,730	8,590	
SUS304 SLSBP	5	1,190	—	—	—
	6	1,180	—	—	—
	7	1,180	—	—	—
	8	1,250	1,470	—	—
	10	1,340	1,740	—	—
	12	1,470	1,810	—	—
	13	1,610	1,880	—	—
	14	1,650	2,420	3,050	—
	17	1,850	2,840	4,010	—
	19	2,150	3,260	4,640	—
	24	2,830	4,380	6,550	—
	27	3,530	5,640	8,410	11,370
30	3,930	6,480	9,700	13,380	
32	4,400	7,250	10,760	15,080	

32 支柱
スタン
下
支柱
（100mm）

六角支柱 インロー付

—インロー部固定/インロー部指定—

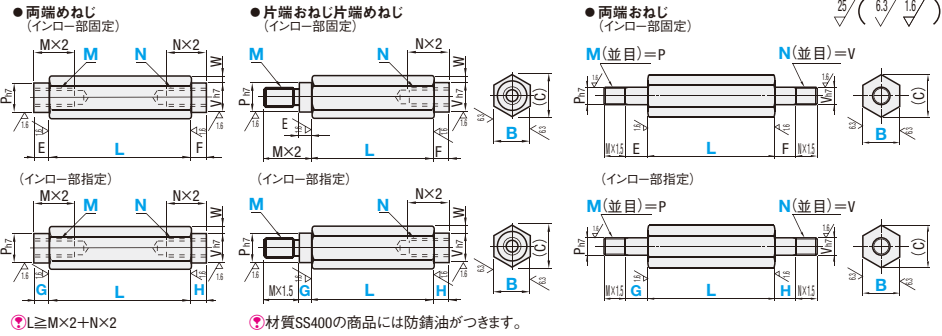


類似寸法は加工部品Cナビ <http://cp.misumi.jp/10-013/>

CADデータフォルダ名: 32_Posts

六角支柱インロー付

Type						材質	S表面処理
両端めねじ		片端おねじ片端めねじ		両端おねじ			
インロー部固定	インロー部指定	インロー部固定	インロー部指定	インロー部固定	インロー部指定	SS400	四三酸化鉄皮膜 無電解ニッケルメッキ
NLSBJ	NLSBJF	NLSBK	NLSBKF	NLSBM	NLSBMF		
LSBJ	LSBJF	LSBK	LSBKF	LSBM	LSBMF		
PLSBJ	PLSBJF	PLSBK	PLSBKF	PLSBM	PLSBMF		
SLSBJ	SLSBJF	SLSBK	SLSBKF	SLSBM	SLSBMF	SUS304	—



両端めねじ

型式		Type	B	指定0.5mm単位	M(並目)・N(並目)選択	G指定1mm単位	H指定1mm単位	E	F	P	V	W	(C)
インロー部固定	インロー部指定	SS400	8	15~250	3 4	2~4	2~4	4	4	6	6	1	9.2
		NLSBJ	10	15~350	4 5	2~5	2~5	5	5	8	8	1	11.5
		LSBJ	12	20~400	5 6	2~6	2~6	6	6	10	10	1	13.9
		PLSBJ	13	20~400	5 6	2~6	2~6	6	6	10	10	1.5	15
		SUS304	14	25~500	6 8	2~8	2~8	8	8	12	12	1	16.2
		NLSBJF	17	25~500	6 8	2~8	2~8	8	8	12	12	2.5	19.6
		LSBJF	19	40~500	6 8 10 12	2~10	2~10	10	10	16	16	1.5	21.9
		PLSBJF	24	50~600	6 8 10 12 16	2~12	2~12	12	12	20	20	2	27.7
		SUS304	27	50~700	6 8 10 12 16	2~16	2~16	16	16	24	24	1.5	31.2
		NLSBJF	27W	50~700	6 8 10 12 16 20	2~16	2~16	16	16	20	20	3.5	34.6
		LSBJF	30	60~800	6 8 10 12 16 20	2~16	2~16	16	16	24	24	3	34.6
		PLSBJF	32	60~800	6 8 10 12 16 20	2~20	2~20	20	20	24	24	4	36.9

片端おねじ片端めねじ

型式		Type	B	指定0.5mm単位	M(並目)・N(並目)選択	G指定1mm単位	H指定1mm単位	E	F	P	V	W	(C)
インロー部固定	インロー部指定	SS400	8	20~250	3 4	2~4	2~4	2	4	6	6	1	9.2
		NLSBK	10	20~350	4 5	2~5	2~5	2	5	8	8	1	11.5
		LSBK	12	25~400	5 6	2~6	2~6	3	6	10	10	1	13.9
		PLSBK	13	25~400	5 6	2~6	2~6	3	6	10	10	1.5	15
		SUS304	14	30~500	6 8	2~8	2~8	4	8	12	12	1	16.2
		NLSBKF	17	30~500	6 8	2~8	2~8	4	8	12	12	2	19.6
		LSBKF	19	45~500	6 8 10 12	2~10	2~10	5	10	16	16	1.5	21.9
		PLSBKF	24	55~600	6 8 10 12 16	2~12	2~12	6	12	20	20	2.5	27.7
		SUS304	27	55~700	6 8 10 12 16	2~16	2~16	7	16	24	24	1.5	31.2
		NLSBKF	27W	55~700	6 8 10 12 16 20	2~16	2~16	7	16	20	20	3.5	34.6
		LSBKF	30	65~800	6 8 10 12 16 20	2~16	2~16	8	16	24	24	3	34.6
		PLSBKF	32	65~800	6 8 10 12 16 20	2~20	2~20	8	20	24	24	4	36.9

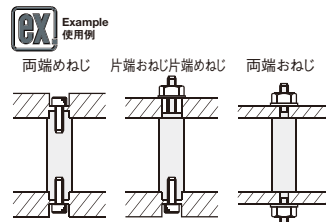
両端おねじ

型式		Type	B	指定0.5mm単位	M(並目)・N(並目)選択	G指定1mm単位	H指定1mm単位	E	F	(C)
インロー部固定	インロー部指定	SS400	8	20~250	3 4 5	2~4	2~4	4	4	9.2
		NLSBM	10	20~350	4 5 6	2~5	2~5	5	5	11.5
		LSBM	12	25~400	5 6 8	2~6	2~6	6	6	13.9
		PLSBM	13	25~400	5 6 8	2~6	2~6	6	6	15
		SUS304	14	30~500	6 8 10	2~8	2~8	8	8	16.2
		NLSBMF	17	30~500	6 8 10	2~8	2~8	8	8	19.6
		LSBMF	19	45~500	6 8 10 12	2~10	2~10	10	10	21.9
		PLSBMF	24	55~600	6 8 10 12 16	2~12	2~12	12	12	27.7
		SUS304	27	55~700	6 8 10 12 16 20	2~16	2~16	16	16	31.2
		NLSBMF	30	65~800	6 8 10 12 16 20 24	2~16	2~16	16	16	34.6
		LSBMF	32	65~800	6 8 10 12 16 20 24	2~20	2~20	20	20	36.9

Order 注文例	型式	L	M	N	G	H
LSBJ20	- 350 -	M5 -	N4			
PLSBJ27W	- 600 -	M8 -	N8			
LSBMF10	- 300 -	M5 -	N5 -	G3 -	H2	

L寸公差は通常
L 15~300 ±0.2
L300.5~600 ±0.3
L600.5~800 ±0.4です。

ただしL200のとき
同時加工しますので、一回の
ご注文分のL寸法のバラツキ
は±0.02以内です。



数量スライド価格 (◎1円未満切り捨て) P89

数量	1~9	10~14	15~19	20~49	50~100
値引率	標準単価	5%	10%	18%	23%
出荷日	通常				

◎101以上は出荷日・価格共にお見積

*インロー部指定は、下記価格表にプラス400円になります。

両端めねじ

型式	Type	¥基準単価				
		B	最短L~200	L200.5~400	L400.5~600	L600.5~800
SS400	NLSBJ	8	990	1,040	—	—
	10	920	1,080	—	—	
	12	1,010	1,120	—	—	
	13	1,060	1,160	—	—	
	14	1,100	1,270	1,440	—	
	17	1,160	1,400	1,710	—	
	19	1,280	1,540	1,890	—	
	24	1,360	1,650	2,050	—	
	27	1,430	1,890	2,480	3,100	
	27W	1,430	1,890	2,480	3,100	
	30	1,590	2,250	2,840	3,550	
	30W	1,590	2,250	2,840	3,550	
32	1,790	2,560	3,250	4,080		
32W	1,790	2,560	3,250	4,080		
SS400 四三酸化鉄皮膜	LSBJ	8	990	1,120	—	—
	10	1,060	1,160	—	—	
	12	1,090	1,210	—	—	
	13	1,140	1,250	—	—	
	14	1,190	1,380	1,550	—	
	17	1,250	1,510	1,860	—	
	19	1,390	1,670	2,040	—	
	24	1,470	1,970	2,540	—	
	27	1,540	2,310	3,060	3,770	
	27W	1,540	2,310	3,060	3,770	
	30	1,720	2,690	3,560	4,420	
	30W	1,720	2,690	3,560	4,420	
32	1,940	3,040	4,020	5,000		
32W	1,940	3,040	4,020	5,000		
SS400 無電解ニッケルメッキ	PLSBJ	8	1,120	1,260	—	—
	10	1,190	1,300	—	—	
	12	1,240	1,360	—	—	
	13	1,290	1,410	—	—	
	14	1,350	1,680	2,010	—	
	17	1,410	1,970	2,560	—	
	19	1,570	2,240	2,910	—	
	24	1,930	2,760	3,670	—	
	27	2,150	3,300	4,450	5,600	
	27W	2,150	3,300	4,450	5,600	
	30	2,470	3,860	5,270	6,670	
	30W	2,470	3,860	5,270	6,670	
32	2,790	4,400	5,960	7,550		
32W	2,790	4,400	5,960	7,550		
SUS304	SLSBJ	8	1,180	1,390	—	—
	10	1,260	1,490	—	—	
	12	1,300	1,560	—	—	
	13	1,370	1,630	—	—	
	14	1,480	2,040	2,510	—	
	17	1,630	2,440	3,260	—	
	19	1,850	2,820	3,760	—	
	24	2,420	3,740	5,320	—	
	27	2,990	4,620	6,750	8,640	
	27W	2,990	4,620	6,750	8,640	
	30	3,370	5,300	7,800	10,260	
	30W	3,370	5,300	7,800	10,260	
32	3,760	5,910	8,660	11,540		
32W	3,760	5,910	8,660	11,540		

片端おねじ片端めねじ

型式	Type	¥基準単価				
		B	最短L~200	L200.5~400	L400.5~600	L600.5~800
SS400	NLSBKF	8	1,090	1,230	—	—
	10	1,160	1,280	—	—	
	12	1,200	1,330	—	—	
	13	1,250	1,370	—	—	
	14	1,310	1,510	1,710	—	
	17	1,370	1,680	2,070	—	
	19	1,520	1,830	2,250	—	
	24	1,620	1,980	2,440	—	
	27	1,710	2,260	2,950	3,680	
	27W	1,710	2,260	2,950	3,680	
	30	1,890	2,660	3,380	4,220	
	30W	1,890	2,660	3,380	4,220	
32	2,130	3,060	3,870	4,840		
32W	2,130	3,060	3,870	4,840		
SS400 四三酸化鉄皮膜	LSBKF	8	1,180	1,330	—	—
	10	1,250	1,390	—	—	
	12	1,300	1,440	—	—	
	13	1,350	1,480	—	—	
	14	1,420	1,630	1,860	—	
	17	1,480	1,820	2,250	—	
	19	1,640	1,980	2,440	—	
	24	1,760	2,330	2,970	—	
	27	1,850	2,710	3,570	4,410	
	27W	1,850	2,710	3,570	4,410	
	30	2,050	3,140	4,150	5,150	
	30W	2,050	3,140	4,150	5,150	
32	2,310	3,580	4,690	5,830		
32W	2,310	3,580	4,690	5,830		
SS400 無電解ニッケルメッキ	PLSBKF	8	1,330	1,500	—	—
	10	1,410	1,560	—	—	
	12	1,460	1,610	—	—	
	13	1,520	1,670	—	—	
	14	1,600	1,980	2,360	—	
	17	1,690	2,300	3,010	—	
	19	1,860	2,590	3,380	—	
	24	2,270	3,150	4,160	—	
	27	2,470	3,760	5,050	6,350	
	27W	2,470	3,760			

六角支柱/六角支柱アタッチブロック

片端めねじ/片端おねじ



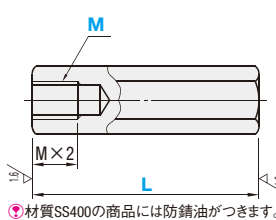
類似寸法は加工部品Cナビ <http://cp.misumi.jp/10-013/>
CADデータフォルダ名: 32_Posts

片端めねじ 片端おねじ

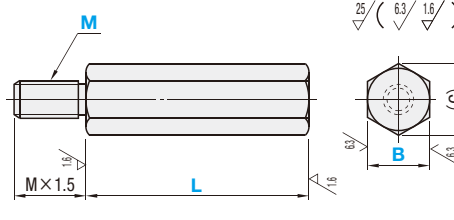


Type		材質	S表面処理
片端めねじ	片端おねじ		
NLMN	NLON	SS400	四三酸化鉄皮膜
LSMN	LSON		
PLMN	PLON		
SLMN	SLON	SUS304	—

●片端めねじ



●片端おねじ



材質SS400の商品には防錆油が付きま。

型式	Type	B	L 指定0.5mm単位	M(並目) 選択	(C)
片端めねじ SS400 NLMN LSMN PLMN SUS304 SLMN	5	8~50	2 2.6	—	5.8
	6	15~50	3 4	—	6.9
	7	15~150	3 4	—	8.1
	8	20~250	3 4 5	—	9.2
	10	20~350	4 5 6	—	11.5
	12	25~400	4 5 6 8	—	13.9
	13	30~400	4 5 6 8	—	15.0
	14	35~500	4 5 6 8 10	—	16.2
	17	35~500	5 6 8 10	—	19.6
	19	45~500	5 6 8 10 12	—	21.9
片端おねじ SS400 NLON LSON PLON SUS304 SLON	5	8~50	2 2.6	—	5.8
	6	15~50	3 4	—	6.9
	7	15~150	3 4	—	8.1
	8	20~250	3 4 5	—	9.2
	10	20~350	4 5 6	—	11.5
	12	25~400	4 5 6 8	—	13.9
	13	30~400	4 5 6 8	—	15.0
	14	35~500	4 5 6 8 10	—	16.2
	17	35~500	5 6 8 10	—	19.6
	19	45~500	5 6 8 10 12	—	21.9

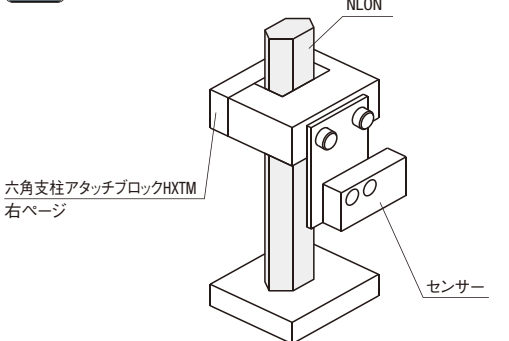
Order 注文例	型式	L	M
	NLMN6	50	M3
	SLON10	300	M5

Delivery 出荷日	3	日発送	ストーク A	800円/1本	P.90
	●同一サイズ3本以上は一律2,160円				

Alteration 追加加工	型式	L	M	(LKC・MLC)
	NLMN6	50	M3	LKC
	SLON10	300	M5	MLC5.5

Alterations	Code	Spec.	¥/1Code
L寸公差変更	LKC	L寸公差は以下になります。 指定方法 LKC L 公差 8~300 ±0.05 300.5~600 ±0.10 600.5~800 ±0.15	400
ねじ部長さ変更	MLC	ねじ部長さを変更します。 ●B=5は適用不可 MLC=指定0.1mm単位 ●M×1≦MLC<M×1.5 指定方法 MLC10 ●片端おねじのみ適用	200

L寸公差は通常
L 8~300 ±0.2
L300.5~600 ±0.3
L600.5~800 ±0.4です。
ただしL≦200のとき
同時加工しますので、一回の
ご注文分のL寸法のバラツキ
は±0.02以内です。



六角支柱アタッチブロックHXTM 右ページ



数量	1~9	10~14	15~19	20~49	50~100
値引率	—	5%	10%	18%	23%
出荷日	—	通常	通常	通常	+5日

●101以上は出荷日・価格共にお見積

六角支柱 片端めねじ

型式	Type	B	¥基準単価			
			最短L~200	L200.5~400	L400.5~600	L600.5~800
SS400 NLMN	5	310	—	—	—	—
	6	310	—	—	—	—
	7	310	—	—	—	—
	8	360	400	—	—	—
	10	400	450	—	—	—
	12	420	470	—	—	—
	13	440	500	—	—	—
	14	450	510	630	—	—
	17	480	630	790	—	—
	19	550	710	890	—	—
	24	600	780	1,000	—	—
	27	630	890	1,230	1,650	—
30	730	1,090	1,400	1,840	—	
32	780	1,280	1,590	2,250	—	
SS400 四三酸化鉄皮膜 LSMN	5	360	—	—	—	—
	6	350	—	—	—	—
	7	390	—	—	—	—
	8	390	440	—	—	—
	10	440	490	—	—	—
	12	470	510	—	—	—
	13	480	550	—	—	—
	14	490	560	700	—	—
	17	530	690	880	—	—
	19	610	780	980	—	—
	24	670	1,040	1,430	—	—
	27	710	1,240	1,730	2,230	—
30	800	1,460	2,030	2,600	—	
32	860	1,670	2,360	3,050	—	
SS400 無電解ニッケルメッキ PLMN	5	410	—	—	—	—
	6	400	—	—	—	—
	7	460	—	—	—	—
	8	460	520	—	—	—
	10	500	560	—	—	—
	12	530	610	—	—	—
	13	550	620	—	—	—
	14	560	780	1,070	—	—
	17	620	1,050	1,450	—	—
	19	700	1,240	1,730	—	—
	24	1,020	1,690	2,410	—	—
	27	1,170	2,070	2,960	3,860	—
30	1,420	2,460	3,520	4,580	—	
32	1,570	2,830	4,050	5,320	—	
SUS304 SLMN	5	520	—	—	—	—
	6	510	—	—	—	—
	7	510	—	—	—	—
	8	570	690	—	—	—
	10	600	760	—	—	—
	12	680	800	—	—	—
	13	710	880	—	—	—
	14	730	1,050	1,430	—	—
	17	880	1,480	1,900	—	—
	19	1,000	1,760	2,430	—	—
	24	1,440	2,460	3,630	—	—
	27	1,760	3,040	4,560	5,980	—
30	2,030	3,500	5,190	6,780	—	
32	2,280	4,020	6,050	8,200	—	

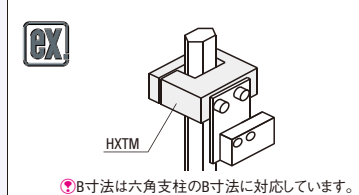
六角支柱 片端おねじ

型式	Type	B	¥基準単価			
			最短L~200	L200.5~400	L400.5~600	L600.5~800
SS400 NLON	5	370	—	—	—	—
	6	370	—	—	—	—
	7	420	—	—	—	—
	8	420	470	—	—	—
	10	470	520	—	—	—
	12	480	530	—	—	—
	13	500	550	—	—	—
	14	520	570	700	—	—
	17	550	700	870	—	—
	19	630	780	980	—	—
	24	680	840	1,070	—	—
	27	710	980	1,340	1,750	—
30	830	1,200	1,510	1,960	—	
32	920	1,420	1,840	2,380	—	
SS400 四三酸化鉄皮膜 LSON	5	420	—	—	—	—
	6	410	—	—	—	—
	7	410	—	—	—	—
	8	460	520	—	—	—
	10	510	560	—	—	—
	12	530	590	—	—	—
	13	550	610	—	—	—
	14	560	620	770	—	—
	17	610	770	960	—	—
	19	690	860	1,080	—	—
	24	740	1,110	1,510	—	—
	27	780	1,350	1,860	2,350	—
30	920	1,570	2,160	2,720	—	
32	1,020	1,830	2,510	3,200	—	
SS400 無電解ニッケルメッキ PLON	5	500	—	—	—	—
	6	490	—	—	—	—
	7	530	—	—	—	—
	8	530	610	—	—	—
	10	590	670	—	—	—
	12	620	690	—	—	—
	13	630	710	—	—	—
	14	660	850	1,150	—	—
	17	700	1,130	1,550	—	—
	19	800	1,320	1,840	—	—
	24	1,120	1,790	2,500	—	—
	27	1,300	2,200	3,110	4,010	—
30	1,550	2,600	3,670	4,720	—	
32	1,760	3,020	4,250	5,490	—	
SUS304 SLON	5	620	—	—	—	—
	6	610	—	—	—	—
	7	680	—	—	—	—
	8	680	810	—	—	—
	10	740	970	—	—	—
	12	780	1,000	—	—	—
	13	880	1,140	—	—	—
	14	960	1,360	1,760	—	—
	17	1,140	1,730	2,330	—	—
	19	1,340	2,080	2,760	—	—
	24	1,880	2,880	3,590	—	—
	27	2,260	3,550	4,320	6,510	—
30	2,550	4,010	4,950	7,890	—	
32	2,900	4,590	6,640	8,830	—	

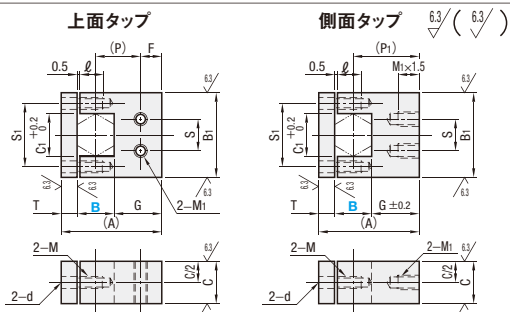
六角支柱アタッチブロック



Type	材質	S表面処理	付属品
HXSM HXTM	SS400	無電解ニッケルメッキ	六角穴付ボルト



●B寸法は六角支柱のB寸法に対応しています。



型式	Type	B	(P)	(P1)	B1	C	F	G	C1	T	S1	d	M(並目)	ℓ	S	M1(並目)	¥基準単価		付属ボルト	
																	HXSM	HXTM		
上面タップ HXSM	10	11	16	25	12	—	—	—	—	—	—	—	M3	6	—	M4	27	3,040	3,420	SCB3-12 2本
	12	—	—	—	—	—	—	—	—	—	—	—	M4	9	12	M4	30	3,500	3,940	—
	13	13	18	—	—	—	—	—	—	—	—	—	M4	9	12	M5	30.5	3,680	4,140	SCB4-15 2本
側面タップ HXTM	14	17	25	—	—	—	—	—	—	—	—	—	M4	9	12	M5	38	3,980	4,470	—
	17	20	28	38	22	—	—	—	—	—	—	—	M5	11	16	M6	45.5	5,220	5,870	SCB5-20 2本
	19	—	—	—	—	—	—	—	—	—	—	—	M5	11	16	M6	46.5	5,580	6,270	—

Order 注文例	
-----------	--

円形支柱

一端めねじ スパナ溝付



類似寸法は加工部品Cナビ <http://cp.misumi.jp/10-013/>

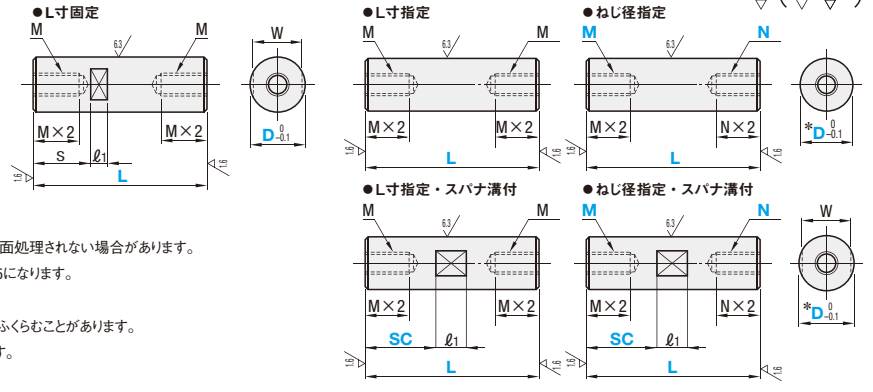
CADデータフォルダ名: 32_Posts



RoHS

- ① 三価クロメート(黒色)はめねじ内部に表面処理されない場合があります。
- *三価クロメート(黒色)のD部公差は±0.05になります。
- ② L≧M×2+N×2
- ③ めねじの加工によりめねじ部のDが多少ふくらむことがあります。
- ④ 材質SS400の商品には防錆油が付きま。
- ⑤ SC≦L-ℓ1

L寸固定	Type				材質	表面処理
	標準	スパナ溝付	ねじ径指定	ねじ径指定・スパナ溝付		
—	NETRF	NETRS	NETF	NETS	SS400	四三酸化鉄皮膜 無電解ニッケルメッキ 三価クロメート(黒色)
ETKR	ETKRF	ETKRS	ETKF	ETKS		
—	BETRF	BETRS	—	BETS	SUS304	—
PETR	PETRF	PETRS	—	PETS		
—	SETRF	SETRS	SETF	SETS	A2017	白アルマイト処理
—	AETRF	AETRS	AETTF	AETTS		



型式	D	L 選択																	M (並目)	S	W	ℓ1				
		6	15	20	25	30	35	40	45	50	60	70	80	90	100	110	120	130					140	150		
SS400	6	15	20	25	30	35	40	45	50	60	70	80	90	100	110	120	130	140	150	3	3.5	5	8	—	—	—
ETKR	8	20	25	30	35	40	45	50	60	70	80	90	100	110	120	130	140	150	4	6	7					
PETR	10	20	25	30	35	40	45	50	60	70	80	90	100	110	120	130	140	150	5	6	8	10	—	—	—	
SUS304	12	25	30	35	40	45	50	60	70	80	90	100	110	120	130	140	150	6	7.5	10						
SETR	15	35	40	45	50	60	70	80	90	100	110	120	130	140	150	200	8	10	13	20	—	—	—			
AETRF	20	40	45	50	60	70	80	90	100	110	120	130	140	150	200	10	15	17								

型式	D	L 選択				M (並目)	W	ℓ1
		指定0.5mm単位	指定1mm単位	指定1mm単位	指定1mm単位			
L寸指定	6	8~50	0~42	2.6	4	8	—	—
L寸指定・スパナ溝付	6	8~50	0~42	3	5			
SS400	8	10~150	0~142	4	7	10	—	—
NETRF	10	15~350	0~342	5	8			
ETKRF	12	25~400	0~390	6	10	15	—	—
PETRF	15	25~500	0~490	8	13			
BETRF	20	30~500	0~490	10	17	20	—	—
SUS304	25	40~600	0~590	12	22			
SETRF	30	50~700	0~685	16	27	—	—	—
A2017	*2 35	50~800	0~785	16	30			
AETRF	*2 40	60~900	0~880	20	36	—	—	—
	*2 50	75~1000	0~980	24	41			

- ① *1 材質A2017のD=5はありません。
- ② *2 D≧35はN□□□□・E□□□□・P□□□□のみ適用となります。
- ③ L≦M×4のめねじは通しになります。
- ④ L≦M×6の場合めねじ下穴が貫通になる場合があります。

型式	D	L 選択				M・N (並目) 選択	W	ℓ1
		指定0.5mm単位	指定1mm単位	指定1mm単位	指定1mm単位			
ねじ径指定	6	15~50	0~42	2.6	3	8	—	—
ねじ径指定・スパナ溝付	6	15~50	0~42	3	4			
SS400	8	15~150	0~142	4	5	10	—	—
NETF	10	20~350	0~342	5	6			
ETKF	12	25~400	0~390	6	8	15	—	—
PETF	15	30~500	0~490	8	10			
SUS304	20	40~500	0~490	10	13	—	—	—
SETF	25	50~600	0~590	12	17			
A2017	30	60~700	0~685	16	22	—	—	—
AETTF	*2 35	75~800	0~785	16	27			
	*2 40	75~900	0~880	20	30	—	—	—
	*2 50	75~1000	0~980	24	36			

- ① *1 材質A2017のD=5はありません。
- ② *2 D≧35はN□□□□・E□□□□・P□□□□のみ適用となります。
- ③ L≦M×2+N×2
- ④ SC≦M×3の場合、W-N≧2が必要となります。また、L-SC≦N×3の場合、W-N≧2が必要となります。

型式	L	SC	M	N
ETKR10	150	—	—	—
ETKRF10	150	—	—	—
ETKF20	400	—	M8	N10
SETS25	500	SC100	M10	N12

Delivery 出荷日

●L寸固定
3 日発送

●L寸指定(下記を除く)
3 日発送

●AETRF・AETRS・AETTF・AETTS
5 日発送

●BETRF・BETRS・BETS
5 日発送

大目出荷 +5 日 数量 50~100

① ストック対応不可

② D=35, 40, 50を除く



数量スライド価格 (①1円未満切り捨て) P89

数量	1~9	10~14	15~19	20~49	50~100
値引率	標準単価	5%	10%	18%	23%
出荷日	通常 +5日				

*スパナ溝付は下記価格表にプラス400円になります

①10以上は出荷日・価格共に onView

②D=35,40,50は50本以上、出荷日・価格共に onView になります。

■L寸固定

型式	D	¥基準単価			
		最短L~50	L60~100	L110~150	L200
SS400	6	230	—	—	—
ETKR	8	240	270	300	—
	10	270	290	310	340
	12	280	300	330	370
	15	310	330	380	430
	20	370	420	490	570

■L寸指定/L寸指定・スパナ溝付

型式	D	¥基準単価				
		最短L~200	L200.5~400	L400.5~600	L600.5~800	L800.5~1000
SS400	5	270	—	—	—	—
NETRF	6	320	—	—	—	—
NETRS	8	320	—	—	—	—
NETF	10	330	370	—	—	—
NETS	12	340	580	—	—	—
	15	390	680	980	—	—
	20	450	800	1,090	—	—
	25	600	940	1,220	—	—
	30	710	1,160	1,680	1,950	—
	35	1,000	1,520	2,080	2,640	—
	40	1,220	1,840	2,690	3,410	4,140
	50	1,700	2,640	3,660	4,690	5,810
SS400	5	310	—	—	—	—
ETKRF	6	340	—	—	—	—
ETKRS	8	350	—	—	—	—
ETKF	10	360	410	—	—	—
ETKFS	12	380	630	—	—	—
	15	430	750	1,090	—	—
	20	500	890	1,210	—	—
	25	650	1,120	1,560	—	—
	30	840	1,490	2,210	2,620	—
	35	1,120	1,900	2,740	3,550	—
	40	1,440	2,490	3,590	4,620	5,640
	50	2,030	3,570	5,150	6,560	8,150

■ねじ径指定/ねじ径指定・スパナ溝付

型式	D	¥基準単価				
		最短L~200	L200.5~400	L400.5~600	L600.5~800	L800.5~1000
SS400	5	340	—	—	—	—
NETF	6	390	—	—	—	—
NETS	8	400	—	—	—	—
NETF	10	410	430	—	—	—
NETS	12	430	670	—	—	—
	15	480	780	1,130	—	—
	20	560	930	1,250	—	—
	25	720	1,060	1,390	—	—
	30	870	1,330	1,930	2,220	—
	35	1,180	1,780	2,460	3,100	—
	40	1,440	2,160	3,130	3,970	4,800
	50	2,000	3,100	4,300	5,470	6,770
SS400	5	380	—	—	—	—
ETKF	6	430	—	—	—	—
ETKFS	8	440	—	—	—	—
ETKF	10	450	480	—	—	—
ETKFS	12	470	740	—	—	—
	15	530	860	1,250	—	—
	20	620	1,020	1,380	—	—
	25	800	1,270	1,770	—	—
	30	1,010	1,690	2,480	2,920	—
	35	1,300	2,180	3,120	4,030	—
	40	1,660	2,830	4,070	5,200	6,340
	50	2,350	4,050	5,830	7,380	9,150

Alteration	Code	Spec.	¥/1Code
L寸法公差変更	LKC	L寸法公差は以下になります。 指定方法 LKC	400
六角レンチ用通し穴加工	HL	HL=指定1mm単位 ①d/2+5≦HL≦L-(2/d+5) ②8≦D≦30のみ適用 指定方法 HL10	400

型式	D	¥基準単価			
		最短L~50	L60~100	L110~150	L200
SS400	6	280	—	—	—
PETR	8	290	320	360	—
	10	310	330	370	400
	12	330	360	380	430
	15	370	410	470	560
	20	420	520	630	750

■L寸指定/L寸指定・スパナ溝付

型式	D	¥基準単価				
		最短L~200	L200.5~400	L400.5~600	L600.5~800	L800.5~1000
SS400	5	360	—	—	—	—
PETRF	6	400	—	—	—	—
PETRS	8	410	—	—	—	—
PETF	10	420	470	—	—	—
PETFS	12	440	730	—	—	—
	15	500	950	1,400	—	—
	20	730	1,360	1,950	—	—
	25	990	1,800	2,560	—	—
	30	1,280	2,340	3,460	4,270	—
	35	1,570	2,800	4,080	5,330	—
	40	2,040	3,670	5,350	6,940	8,550
	50	2,820	5,090	7,430	9,590	11,940
SS400	5	430	—	—	—	—
BETRF	6	420	—	—	—	—
BETRS	8	430	—	—	—	—
BETF	10	440	490	—	—	—
BETFS	12	460	760	—	—	—
	15	520	980	1,440	—	—
	20	750	1,400	2,000	—	—
	25	1,020	1,840	2,610	—	—

円形支柱

一片端おねじ片端めねじ スパナ溝付ー



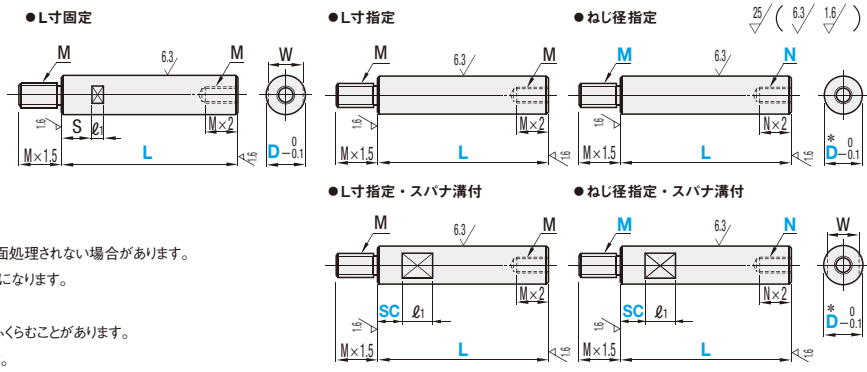
類似寸法は加工部品Cナビ <http://cp.misumi.jp/10-013/>

CADデータフォルダ名: 32_Posts



- 三価クロメート(黒色)はめねじ内部に表面処理されない場合があります。
*三価クロメート(黒色)のD寸公差は±0.05になります。
- SC≦L-ℓ₁
- めねじの加工によりめねじ部のDは多少ふくらむことがあります。
- 材質SS400の商品には防錆油がつきます。

L寸固定	Type				材質	表面処理
	標準	スパナ溝付	ねじ径指定	ねじ径指定・スパナ溝付		
—	NETGRF	NETGRS	NETG	NETGS	SS400	四三酸化鉄皮膜 無電解ニッケルメッキ 三価クロメート(黒色)
ETKGR	ETKGRF	ETKGRS	ETKG	ETKGS		
PETGR	PETGRF	PETGRS	PETG	PETGS		
—	BETGRF	BETGRS	BETG	BETGS		
SETGR	SETGRF	SETGRS	SETG	SETGS	SUS304	—



型式	D	L 選択																			M (並目)	S	W	ℓ ₁
		6	8	10	12	15	20	25	30	35	40	45	50	60	70	80	90	100	110	120				
SS400	6	15	20	25	30	35	40	45	50	60	70	80	90	100	110	120	130	140	150	3	3.5	5	8	
ETKGR	8	20	25	30	35	40	45	50	60	70	80	90	100	110	120	130	140	150	200	4	6	7		
PETGR	10	20	25	30	35	40	45	50	60	70	80	90	100	110	120	130	140	150	200	5	6	8		
SUS304	12	25	30	35	40	45	50	60	70	80	90	100	110	120	130	140	150	200	6	7.5	10	10		
SETGR	15	30	35	40	45	50	60	70	80	90	100	110	120	130	140	150	200	8	10	13				
	20	40	45	50	60	70	80	90	100	110	120	130	140	150	200	10	15	17						

型式	D	L 指定0.5mm単位	SC 指定1mm単位 スパナ溝付のみ	M (並目)	W	ℓ ₁	
							Type
L寸指定	5	15~50	0~42	2.6	4	8	
SS400	6	15~50	0~42	3	5		
L寸指定・スパナ溝付	8	20~150	0~142	4	7	10	
SS400	10	20~350	0~342	5	8		
NETGRF	12	25~400	0~390	6	10		
ETKGRF	15	30~500	0~490	8	13		
PETGRF	20	35~500	0~490	10	17		
BETGRF	25	45~600	0~590	12	22		
SUS304	30	55~700	0~685	16	27		15
SETGRF	*35	55~800	0~785	16	30		15
	*40	65~900	0~880	20	36		20
	*50	80~1000	0~980	24	41		20

型式	D	L 指定0.5mm単位	SC 指定1mm単位 スパナ溝付のみ	M・N (並目) 選択		W	ℓ ₁
				M	N		
ねじ径指定	5	15~50	0~42	2.6	3	4	8
SS400	6	15~50	0~42	3	4		
ねじ径指定・スパナ溝付	8	20~150	0~142	3	4	5	10
SS400	10	20~350	0~342	3	4	5	
NETG	12	25~400	0~390	4	5	6	
ETKG	15	30~500	0~490	5	6	8	
PETG	20	40~500	0~490	6	8	10	
BETG	25	55~600	0~590	6	8	10	
SUS304	30	65~700	0~685	6	8	10	
SETG	*35	80~800	0~785	8	10	12	
	*40	80~900	0~880	8	10	12	
	*50	80~1000	0~980	10	12	16	

●*D≧35はN□□□□□・E□□□□□・P□□□□□のみ適用となります。

●*D≧35はN□□□□□・E□□□□□・P□□□□□のみ適用となります。

●L-SC≦N×3の場合、W-N≧2が必要です。

●L≧N×3+2

●L寸公差は通常
L 15~300 ±0.2
L300.5~600 ±0.3
L600.5~1000 ±0.4です。
●L寸固定は除く

●L寸指定(下記を除く)
3 日発送
●ストークA 800円/1本 数量 P90
●同一サイズ3本以上は一律2,160円

●BETGRF・BETGRS・BETG・BETGS
5 日発送

大口 出荷日 +5 日 出荷 数量 50~100
●ストーク対応不可
●D=35, 40, 50は除く

Example 使用例

Price 価格

●数量スライド価格 (◎1円未満切り捨て) P89

数量	1~9	10~14	15~19	20~49	50~100
値引率	標準単価	5%	10%	18%	23%
出荷日	通常 +5日				

*スパナ溝付は下記価格表にプラス400円になります

◎101以上は出荷日・価格共にお見積
◎D=35,40,50は50本以上、出荷日・価格共にお見積になります。

●L寸固定

型式	D	¥基準単価			
		最短L~50	L60~100	L110~150	L200
SS400 四三酸化鉄皮膜	6	270	—	—	—
ETKGR	8	280	300	330	—
	10	300	330	370	400
	12	320	340	370	410
	15	370	390	410	470
	20	410	460	540	620

●L寸指定/L寸指定・スパナ溝付

型式	D	¥基準単価				
		最短L~200	L200.5~400	L400.5~600	L600.5~800	L800.5~1000
SS400 四三酸化鉄皮膜	5	330	—	—	—	—
ETKGRF	6	360	—	—	—	—
NETGRS	8	370	—	—	—	—
NETGRS	10	380	430	—	—	—
NETGRS	12	390	640	—	—	—
NETGRS	15	440	750	1,080	—	—
NETGRS	20	520	880	1,190	—	—
NETGRS	25	660	1,020	1,300	—	—
NETGRS	30	840	1,300	1,850	2,090	—
NETGRS	35	1,200	1,820	2,520	2,900	—
NETGRS	40	1,460	2,220	3,190	3,670	4,500
NETGRS	50	2,040	3,160	4,400	5,130	6,370

●ねじ径指定/ねじ径指定・スパナ溝付

型式	D	¥基準単価				
		最短L~200	L200.5~400	L400.5~600	L600.5~800	L800.5~1000
SS400 四三酸化鉄皮膜	5	430	—	—	—	—
ETKGRF	6	470	—	—	—	—
NETGRS	8	480	—	—	—	—
NETGRS	10	490	550	—	—	—
NETGRS	12	500	830	—	—	—
NETGRS	15	570	1,040	1,510	—	—
NETGRS	20	800	1,470	2,080	—	—
NETGRS	25	1,090	1,920	2,670	—	—
NETGRS	30	1,440	2,510	3,670	4,440	—
NETGRS	35	1,790	3,140	4,540	5,650	—
NETGRS	40	2,320	4,070	5,910	7,300	8,970
NETGRS	50	3,180	5,670	8,230	10,090	12,560

●ねじ径指定/ねじ径指定・スパナ溝付

型式	D	¥基準単価				
		最短L~200	L200.5~400	L400.5~600	L600.5~800	L800.5~1000
SS400 四三酸化鉄皮膜	5	400	—	—	—	—
ETKGRF	6	450	—	—	—	—
NETG	8	460	—	—	—	—
NETG	10	470	500	—	—	—
NETG	12	480	740	—	—	—
NETG	15	540	870	1,240	—	—
NETG	20	640	1,020	1,360	—	—
NETG	25	810	1,160	1,500	—	—
NETG	30	1,020	1,490	2,110	2,380	—
NETG	35	1,400	2,140	2,960	3,300	—
NETG	40	1,720	2,600	3,730	4,270	5,200
NETG	50	2,400	3,720	5,160	5,910	7,370

●ねじ径指定/ねじ径指定・スパナ溝付

型式	D	¥基準単価				
		最短L~200	L200.5~400	L400.5~600	L600.5~800	L800.5~1000
SS400 四三酸化鉄皮膜	5	460	—	—	—	—
ETKG	6	500	—	—	—	—
ETKG	8	510	—	—	—	—
ETKG	10	520	550	—	—	—
ETKG	12	530	820	—	—	—
ETKG	15	600	960	1,370	—	—
ETKGS	20	700	1,130	1,510	—	—
ETKGS	25	900	1,370	1,880	—	—
ETKGS	30	1,180	1,860	2,680	3,100	—
ETKGS	35	1,540	2,560	3,640	4,350	—
ETKGS	40	1,960	3,290	4,710	5,580	6,800
ETKGS	50	2,770	4,710	6,730	7,920	9,810

●ねじ径指定/ねじ径指定・スパナ溝付

型式	D	¥基準単価				
		最短L~200	L200.5~400	L400.5~600	L600.5~800	L800.5~1000
SS400 四三酸化鉄皮膜	5	610	—	—	—	—
BETG	6	600	—	—	—	—
BETG	8	610	—	—	—	—
BETG	10	620	660	—	—	—
BETG	12	630	1,000	—	—	—
BETG	15	730	1,210	1,760	—	—
BETGS	20	980	1,670	2,370	—	—
BETGS	25	1,320	2,160	2,980	—	—
BETGS	30	1,720	2,830	4,110	4,910	—

Alteration 追加加工

型式 - [L] - [SC] - [M] - [N] - (LKC・MLC・HL)

ETKGRF10 - 150 - - - MLC7.0
ETKG12 - 250 - M6 - N8 - LKC
ETKGS20 - 400 - SC100 - M8 - N10 - LKC - HL10

●L寸指定のみ適用。

Alterations	Code	Spec.	¥/1Code
L寸法公差変更	LKC	L寸法公差は以下になります。 指定方法 LKC L L公差 15~300 ±0.05 300.5~600 ±0.10 600.5~1000 ±0.15	400
六角レンチ用通し穴加工	HL	HL=指定1mm単位 ◎d/2+5≦HL ≦L-(d/2+5) ◎8≦D≦30のみ適用 指定方法 HL10	400

●ねじ径指定/ねじ径指定・スパナ溝付

型式	D	¥基準単価			
		最短L~50	L60~100	L110~150	L200
SS400 無電解ニッケルメッキ	6	330	—	—	—
PETGR	8	340	370	400	—
	10	360	380	410	460
	12	370	400	420	470
	15	410	450	520	600
	20	480	580	710	820

●ねじ径指定/ねじ径指定・スパナ溝付

型式	D	¥基準単価				
		最短L~200	L200.5~400	L400.5~600	L600.5~800	L800.5~1000
SS400 無電解ニッケルメッキ	5	430	—	—	—	—
PETGRF	6	470	—	—	—	—
PETGRF	8	480	—	—	—	—
PETGRF	10	490	550	—	—	—
PETGRF	12	500	830	—	—	—
PETGRF	15	570	1,040	1,510	—	—
PETGRF	20	800	1,470	2,080	—	—
PETGRF	25	1,090	1,920	2,670	—	—
PETGRF	30	1,440	2,510	3,670	4,440	—
PETGRF	35	1,790	3,140	4,540	5,650	—
PETGRF	40	2,320	4,070	5,910	7,300	8,970</

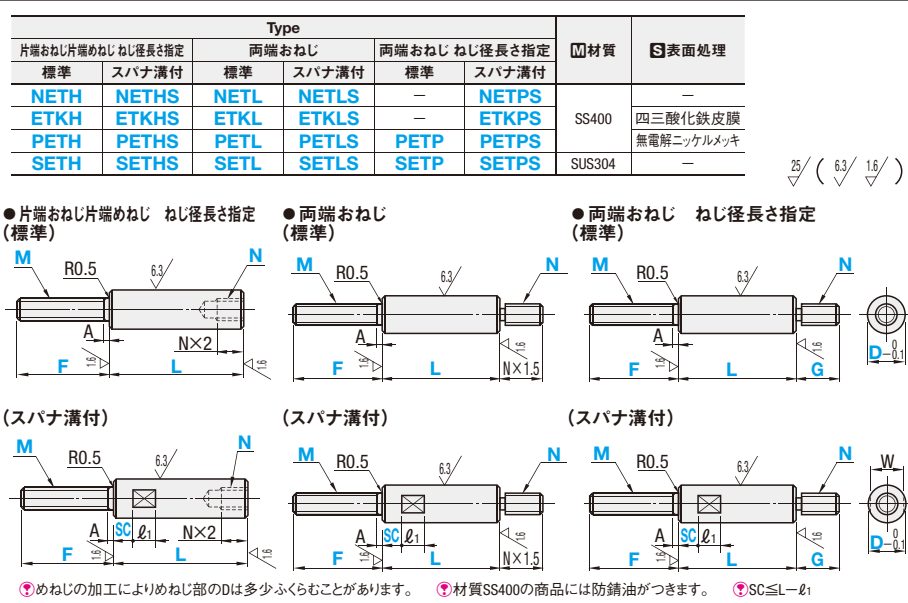
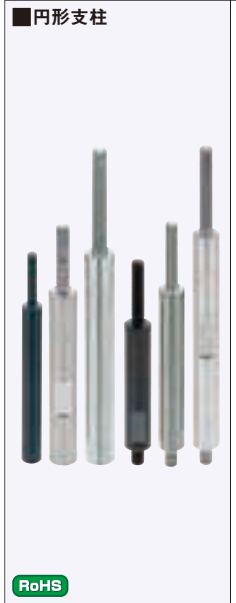
円形支柱

一片端おねじ片端めねじ/両端おねじ ねじ径長さ指定スパナ溝付



類似寸法は加工部品Cナビ <http://cp.misumi.jp/10-013/>

CADデータフォルダ名: 32_Posts



●片端おねじ片端めねじ ねじ径長さ指定 (標準) ●両端おねじ (標準) ●両端おねじ ねじ径長さ指定 (標準)

型式		指定0.5mm単位				M 選択		N 選択		W	Δ1	A
Type	D	L	F	SC スパナ溝付のみ								
片端おねじ片端めねじ ねじ径長さ指定 (標準) (スパナ溝付) SS400	5	15~50	5~25	0~42	2.6	3	2.6 3		4	8	1.0	
NETH	6	15~50	5~30	0~42	3	4	3 4		5	8	1.0	
NETHS	8	20~150	8~40	0~142	4	5	4 5		7	8	1.6	
ETKH	10	20~350	8~45	0~342	4	5 6	4 5 6		8	10	2.0	
ETKHS	12	25~400	10~55	0~390	5	6 8	5 6 8		10	10	2.5	
PETH	15	30~500	12~60	0~490	6	8 10	6 8 10		13	10	3.0	
PETHS	20	40~500	15~75	0~490	6	8 10 12	6 8 10 12		17	10	3.5	
SUS304	25	55~600	20~80	0~590	6	8 10 12 16	6 8 10 12 16		22	10	4.0	
NETL	30	65~700	25~90	0~685	6	8 10 12 16 20	6 8 10 12 16 20		27	15	5.0	
ETKL	*35	80~800	30~100	0~785	8	10 12 16 20 24	8 10 12 16 20 24		30	15	6.0	
ETKLS	*40	80~900	35~110	0~880	10	12 16 20 24	10 12 16 20 24		36	20	6.0	
PETL	*50	80~1000	40~120	0~980	12	16 20 24	12 16 20 24		41	20	6.0	
PETLS												

*D≥35はN□□□□・E□□□□・P□□□□のみ適用となります。 L-W-SC≧N×3の場合、W-N≧2が必要です。 Δ1≧N×3+2

型式		指定0.5mm単位				M 選択		N 選択		W	Δ1	A
Type	D	L	F	G	SC スパナ溝付のみ							
(標準)	5	15~50	5~25	5~25	0~42	2.6	3	2.6 3		4	8	1.0
SS400	6	15~50	5~30	5~30	0~42	3	4	3 4		5	8	1.0
PETP	8	20~150	8~40	8~40	0~142	4	5	4 5		7	8	1.6
SUS304	10	20~350	8~45	8~45	0~342	4	5 6	4 5 6		8	10	2.0
SETP	12	25~400	10~55	10~55	0~390	5	6 8	5 6 8		10	10	2.5
(スパナ溝付)	15	30~500	12~60	12~60	0~490	6	8 10	6 8 10		13	10	3.0
SS400	20	40~500	15~75	15~75	0~490	6	8 10 12	6 8 10 12		17	10	3.5
NETPS	25	55~600	20~80	20~80	0~590	6	8 10 12 16	6 8 10 12 16		22	10	4.0
ETKPS	30	65~700	25~90	25~90	0~685	6	8 10 12 16 20	6 8 10 12 16 20		27	15	5.0
PETPS	*35	80~800	30~100	30~100	0~785	8	10 12 16 20 24	8 10 12 16 20 24		30	15	6.0
SUS304	*40	80~900	35~110	35~110	0~880	10	12 16 20 24	10 12 16 20 24		36	20	6.0
SETPS	*50	80~1000	40~120	40~120	0~980	12	16 20 24	12 16 20 24		41	20	6.0

*D≥35はN□□□□・E□□□□・P□□□□のみ適用となります。

Order 注文例: 型式 - L - F - G - SC - M - N

ETKH15 - 210.5 - F40 - - - M6 - N8

ETKLS12 - 300 - F40 - - SC150 - M5 - N8

NETPS12 - 300 - F40 - G20 - SC150 - M8 - N8

Example 片端おねじ片端めねじ 両端おねじ

Delivery 出荷日: 3 日目発送 ストック A 800円/1本 P90

大口 出荷日 +5 日目出荷 数量 50~100

ストック対応不可 D=35, 40, 50は除く

Price 価格

数量スライド価格 (1円未満切り捨て) P89

数量	1~9	10~14	15~19	20~49	50~100
値引率	標準単価	5%	10%	18%	23%
出荷日	通常				

*スパナ溝付は下記価格表にプラス400円になります

101以上は出荷日・価格共にお見積

D=35, 40, 50は50本以上、出荷日・価格共にお見積になります。

型式		¥基準単価			
Type	D	最短~200	200.5~400	400.5~600	600.5~1000
SS400	5	530	-	-	-
NETH	6	530	-	-	-
	8	540	-	-	-
	10	550	570	-	-
	12	560	850	-	-
	15	610	970	1,350	-
NETHS	20	720	1,140	1,490	-
	25	920	1,300	1,620	-
	30	1,220	1,680	2,360	2,580
	35	1,680	2,560	3,520	4,420
	40	2,040	3,100	4,410	5,550
	50	2,860	3,800	6,140	7,690
					9,510

Alteration 追加加工

型式: L - F - G - SC - M - N - (FC・HL)

ETKH15 - 210.5 - F40 - - - M6 - N8 - FC

ETKLS12 - 300 - F40 - - SC150 - M5 - N8 - FC

NETPS12 - 300 - F40 - G20 - SC150 - M8 - N8 - HL100

Alteration	Code	Spec.	¥/1Code
逃げ加工	FC	A寸法を逃げ加工します。 指定方法 FC	200
六角レンチ用通し穴加工	HL	HL=指定1mm単位 d/2+5≦HL ≦L-(d/2+5) 8≦D≦30のみ適用 指定方法 HL10	400

Alteration Code Spec. ¥/1Code

六角レンチ用通し穴加工 HL

HL=指定1mm単位
d/2+5≦HL
≦L-(d/2+5)
8≦D≦30のみ適用
指定方法 HL10

検索 http://fa.misumi.jp/

32 支柱
スタン
ダウン

円形支柱 インロー付

—インロー部固定/インロー部&スパナ溝指定—

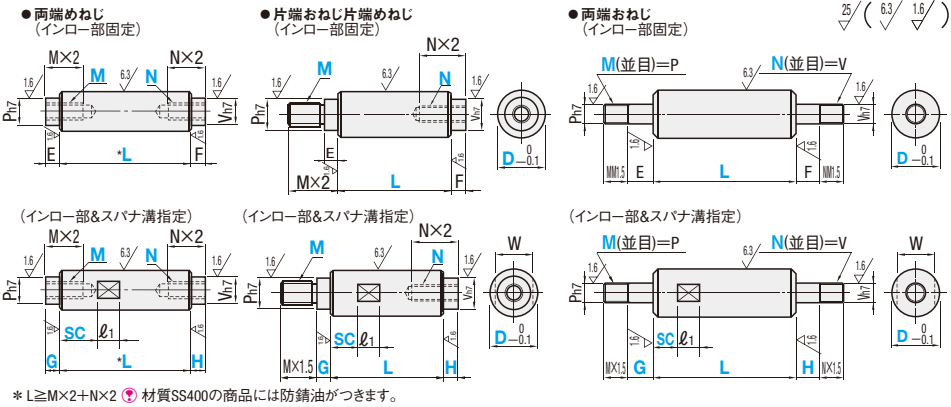


類似寸法は加工部品Cナビ <http://cp.misumi.jp/10-013/>

CADデータフォルダ名: 32_Posts

円形支柱インロー付

Type						材質	S表面処理
両端めねじ		片端おねじ片端めねじ		両端おねじ			
インロー部固定	インロー部&スパナ溝指定	インロー部固定	インロー部&スパナ溝指定	インロー部固定	インロー部&スパナ溝指定	SS400 四三酸化鉄皮膜 無電解ニッケルメッキ	—
NETJ	NETJF	NETK	NETKF	NETM	NETMF		
ETKJ	ETKJF	ETKK	ETKKF	ETKM	ETKMF		
PETJ	PETJF	PETK	PETKF	PETM	PETMF		
SETJ	SETJF	SETK	SETKF	SETM	SETMF	SUS304	—



両端めねじ

型式		D	L 指定1mm単位	SC 指定1mm単位 スパナ溝付のみ	M(並目)・N(並目)選択	G 指定1mm単位	H 指定1mm単位	E	F	P	V	W	l1
Type													
インロー部固定	インロー部&スパナ溝指定	8	15~150	0~142	3 4	2~4	2~4	4	4	6	6	7	8
SS400	SS400	10	15~350	0~342	4 5	2~5	2~5	5	5	8	8	8	
NETJ	NETJF	12	20~400	0~390	5 6	2~6	2~6	6	6	10	10	10	10
ETKJ	ETKJF	15	25~500	0~490	6 8	2~8	2~8	8	8	12	12	13	
PETJ	PETJF	20	40~500	0~490	6 8 10 12	2~10	2~10	10	10	16	16	17	15
SUS304	SUS304	25	55~600	0~590	6 8 10 12 16	2~12	2~12	12	12	20	20	22	
SETJ	SETJF	30	55~700	0~685	6 8 10 12 16	2~16	2~16	16	16	24	24	27	

片端おねじ片端めねじ

型式		D	L 指定1mm単位	SC 指定1mm単位 スパナ溝付のみ	M(並目)・N(並目)選択	G 指定1mm単位	H 指定1mm単位	E	F	P	V	W	l1
Type													
インロー部固定	インロー部&スパナ溝指定	8	20~150	0~142	3 4	2~4	2~4	2	4	6	6	7	8
SS400	SS400	10	20~350	0~342	4 5	2~5	2~5	2	5	8	8	8	
NETK	NETKF	12	25~400	0~390	5 6	2~6	2~6	3	6	10	10	10	10
ETKK	ETKKF	15	30~500	0~490	6 8	2~8	2~8	4	8	12	12	13	
PETK	PETKF	20	40~500	0~490	6 8 10 12	2~10	2~10	5	10	16	16	17	15
SUS304	SUS304	25	60~600	0~590	6 8 10 12 16	2~12	2~12	6	12	20	20	22	
SETK	SETKF	30	60~700	0~685	6 8 10 12 16	2~16	2~16	7	16	24	24	27	

両端おねじ

型式		D	L 指定1mm単位	SC 指定1mm単位 スパナ溝付のみ	M(並目)・N(並目)選択	G 指定1mm単位	H 指定1mm単位	E	F	W	l1
Type											
インロー部固定	インロー部&スパナ溝指定	8	20~150	0~142	3 4 5	2~4	2~4	4	4	7	8
SS400	SS400	10	20~350	0~342	4 5 6	2~5	2~5	5	5	8	
NETM	NETMF	12	25~400	0~390	5 6 8	2~6	2~6	6	6	10	10
ETKM	ETKMF	15	30~500	0~490	6 8 10	2~8	2~8	8	8	13	
PETM	PETMF	20	40~500	0~490	6 8 10 12	2~10	2~10	10	10	17	15
SUS304	SUS304	25	60~600	0~590	6 8 10 12 16	2~12	2~12	12	12	22	
SETM	SETMF	30	60~700	0~685	6 8 10 12 16 20	2~16	2~16	16	16	27	

Order 注文例: 型式 - L - SC - M - N - G - H

(インロー部固定) ETKJ10 - 200 - M5 - N5

(インロー部&スパナ溝指定) ETKJF10 - 200 - SC150 - M5 - N5 - G2 - H2

Example 使用例: 両端めねじ, 片端おねじ片端めねじ, 両端おねじ

寸公差は通常 L 15~300 ±0.2, L301~600 ±0.3, L601~700 ±0.4です。ただしL≦200のとき、同時加工しますので、一回のご注文分の寸法のバラツキは±0.02以内です。

Delivery 出荷日: 3 日発送

在庫 A 800円/1本 P.90

同一サイズ3本以上は一律2,160円

大口 出荷日 +5 日 数量 50~100

在庫対応不可

Price 価格

数量スライド価格 (1円未満切り捨て) P.89

数量	1~9	10~14	15~19	20~49	50~100
値引率	基準単価	5%	10%	18%	23%
出荷日	通常 +5日				

*インロー部&スパナ溝指定は下記価格表にプラス400円になります。
①101以上は出荷日・価格共にお見積

両端めねじ

型式	D	¥基準単価			
		最短L~200	L201~400	L401~600	L601~700
SS400	8	720	—	—	—
NETJ	10	730	750	—	—
NETJF	12	750	1,030	—	—
*インロー部&スパナ溝指定は右記価格表に+400円	15	800	1,140	1,520	—
	20	910	1,320	1,680	—
	25	1,100	1,490	1,810	—
	30	1,410	1,880	2,540	2,760
SS400 四三酸化鉄皮膜	8	800	—	—	—
ETKJ	10	810	830	—	—
ETKJF	12	830	1,140	—	—
*インロー部&スパナ溝指定は右記価格表に+400円	15	890	1,260	1,690	—
	20	1,000	1,460	1,870	—
	25	1,220	1,740	2,220	—
	30	1,610	2,290	3,160	3,530
SS400 無電解ニッケルメッキ	8	900	—	—	—
PETJ	10	910	940	—	—
PETJF	12	930	1,310	—	—
*インロー部&スパナ溝指定は右記価格表に+400円	15	980	1,500	2,070	—
	20	1,290	1,990	2,680	—
	25	1,610	2,490	3,280	—
	30	2,140	3,230	4,530	5,270
SUS304	8	930	—	—	—
SETJ	10	960	1,140	—	—
SETJF	12	1,100	1,780	—	—
*インロー部&スパナ溝指定は右記価格表に+400円	15	1,430	2,120	3,100	—
	20	1,880	2,910	3,770	—
	25	2,700	3,980	5,250	—
	30	3,780	5,330	7,560	8,540

片端おねじ片端めねじ

型式	D	¥基準単価			
		最短L~200	L201~400	L401~600	L601~700
SS400	8	830	—	—	—
NETK	10	850	880	—	—
NETKF	12	860	1,220	—	—
*インロー部&スパナ溝指定は右記価格表に+400円	15	950	1,350	1,850	—
	20	1,060	1,560	2,000	—
	25	1,320	1,760	2,150	—
	30	1,670	2,230	3,040	3,280
SS400 四三酸化鉄皮膜	8	920	—	—	—
ETKK	10	940	970	—	—
ETKKF	12	950	1,350	—	—
*インロー部&スパナ溝指定は右記価格表に+400円	15	1,040	1,490	2,040	—
	20	1,180	1,730	2,220	—
	25	1,460	2,040	2,610	—
	30	1,900	2,680	3,720	4,100
SS400 無電解ニッケルメッキ	8	1,040	—	—	—
PETK	10	1,060	1,100	—	—
PETKF	12	1,060	1,530	—	—
*インロー部&スパナ溝指定は右記価格表に+400円	15	1,170	1,770	2,450	—
	20	1,480	2,290	3,090	—
	25	1,860	2,830	3,720	—
	30	2,460	3,680	5,170	5,920
SUS304	8	1,060	—	—	—
SETK	10	1,100	1,370	—	—
SETKF	12	1,280	2,080	—	—
*インロー部&スパナ溝指定は右記価格表に+400円	15	1,670	2,500	4,170	—
	20	2,160	3,410	4,950	—
	25	3,150	4,640	6,100	—
	30	4,410	6,190	8,840	9,880

両端おねじ

型式	D	¥基準単価			
		最短L~200	L201~400	L401~600	L601~700
SS400	8	910	—	—	—
NETM	10	920	950	—	—
NETMF	12	950	1,300	—	—
*インロー部&スパナ溝指定は右記価格表に+400円	15	1,000	1,430	1,920	—
	20	1,140	1,660	2,110	—
	25	1,390	1,870	2,270	—
	30	1,760	2,360	3,170	3,420
SS400 四三酸化鉄皮膜	8	1,000	—	—	—
ETKM	10	1,010	1,040	—	—
ETKMF	12	1,040	1,440	—	—
*インロー部&スパナ溝指定は右記価格表に+400円	15	1,110	1,580	2,120	—
	20	1,260	1,840	2,340	—
	25	1,530	2,160	2,730	—
	30	2,000	2,820	3,860	4,250
SS400 無電解ニッケルメッキ	8	1,120	—	—	—
PETM	10	1,140	1,170	—	—
PETMF	12	1,160	1,640	—	—
*インロー部&スパナ溝指定は右記価格表に+400円	15	1,240	1,860	2,560	—
	20	1,590	2,410	3,220	—
	25	1,950	2,960	3,860	—
	30	2,590	3,820	5,330	6,090
SUS304	8	1,160	—	—	—
SETM	10	1,200	1,440	—	—
SETMF	12	1,390	2,230	—	—
*インロー部&スパナ溝指定は右記価格表に+400円	15	1,790	2,660	3,890	—
	20	2,320	3,590	4,610	—
	25	3,330	4,860	6,400	—
	30	4,670	6,490	9,220	10,280

Alteration 追加加工: 型式 - L - SC - M - N - G - H - (LKC・SC・NPC・NVC...etc.)

ETKM10 - 300 - M5 - N5
ETKMF10 - 300 - SC250 - M5 - N5 - G2 - H3 - LKC

Alterations	Code	Spec.	¥/1Code
L寸公差変更	LKC	L寸公差は以下になります。 指定方法 LKC	400
スパナ溝加工	SC	SC=指定1mm単位 SC≧0 指定方法 SC10	400
Mねじ側のPインロー部の加工を行います。	NPC	指定方法 NPC ①インロー部&スパナ溝指定の場合、G2で指示してください。 ②両端おねじは適用不可	-300
Nねじ側のVインロー部の加工を行います。	NVC	指定方法 NVC ①インロー部&スパナ溝指定の場合、H2で指示してください。 ②両端おねじは適用不可	-300

Alterations	Code	Spec.	¥/1Code
ねじ部長さ変更	MLC NLC	M,Nねじ部長さを変更します。 ①MLC, NLC指定0.1mm単位 指定方法 MLC10 M×1≦MLC<M×1.5 N×1≦NLC<N×1.5 ②両端おねじに適用	200
六角レンチ用通し穴加工	HL	HL=指定1mm単位 ①d/2+5≦HL ②HL≦(d/2+5) 指定方法 HL10	400
インロー部径を指定できます。	PKH VKH	指定1mm単位 指定方法 PKH8 VKH10 D PKH・VKH D PKH・VKH 10 7 20 14・15 12 8・9 25 18・19 15 10・11 30 18~23	200

32 円形支柱 (インロー付)

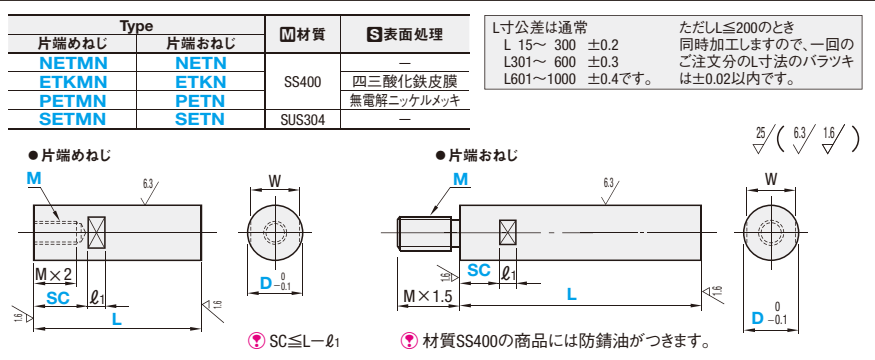
円形支柱

一片端めねじ/片端おねじ



類似寸法は加工部品Cナビ <http://cp.misumi.jp/10-013/>
CADデータフォルダ名: 32_Posts

■片端めねじ ■片端おねじ



型式	D	L 指定1mm単位	SC 指定1mm単位	M (並目) 選択	W	ℓ ₁
片端めねじ SS400	5	15~50	0~42	2.6 3	4	8
NETMN	6	15~50	0~42	3 4	5	8
ETKMN	8	20~150	0~142	3 4 5	7	8
PETMN	10	20~350	0~342	4 5 6	8	8
SUS304	12	25~400	0~390	5 6 8	10	10
SETMN	15	35~500	0~490	6 8 10	13	10
片端おねじ SS400	20	40~500	0~490	6 8 10 12	17	10
NETN	25	55~600	0~590	6 8 10 12 16	22	15
ETKN	30	65~700	0~685	6 8 10 12 16 20	27	15
PETN	*35	80~800	0~785	8 10 12 16 20	30	15
SUS304	*40	80~900	0~880	10 12 16 20 24	36	20
SETN	*50	80~1000	0~980	12 16 20 24	41	20

Order 注文例

型式 - L - SC - M

NETMN10 - 300 - SC250 - M5

SETN20 - 350 - SC100 - M10

Delivery 出荷日 3 日目発送

ストーク A 800円/1本 P.90

同サイズ3本以上は一律2,160円

大目出荷 +5 日目出荷 数量 50~100

ストーク対応不可

D=35, 40, 50は除く

Alteration 追加加工

型式 - L - SC - M - (LKC・MLC)

NETN10 - 300 - SC250 - M5 - MLC6

Alteration Code Spec. ¥/1Code

おねじ部長さ変更 MLC

おねじ部長さを変更します。D=5は適用不可。MLC=指定0.1mm単位。M×1≤MLC<M×1.5指定方法 MLC10

片端おねじのみ適用

LKCはP.1946をご参照ください。

片端めねじでSC≤M×3の場合、W-M≥2が必要です。

*D≥35はN□□□□・E□□□□・P□□□□のみ適用となります。

Price 価格

数量スライド価格 (1円未満切り捨て) P.89

数量	1~9	10~14	15~19	20~49	50~100
値引率	基準単価	5%	10%	18%	23%

101以上は出荷日・価格共にお見積

D=35, 40, 50は50本以上、出荷日・価格共にお見積になります。

■片端めねじ

型式	D	¥基準単価				
		最短L~200	L201~400	L401~600	L601~800	L801~1000
SS400 NETMN	5	460	-	-	-	-
	6	460	-	-	-	-
	8	470	-	-	-	-
	10	480	510	-	-	-
	12	510	790	-	-	-
	15	570	910	1,320	-	-
	20	650	1,080	1,460	-	-
	25	840	1,240	1,620	-	-
	30	1,010	1,550	2,250	2,560	-
	35	1,090	1,640	2,270	2,870	-
SS400 四三酸化鉄皮膜 ETKMN	5	520	-	-	-	-
	6	510	-	-	-	-
	8	520	-	-	-	-
	10	530	560	-	-	-
	12	560	870	-	-	-
	15	620	1,000	1,460	-	-
	20	720	1,190	1,610	-	-
	25	940	1,460	2,030	-	-
	30	1,180	1,930	2,830	3,300	-
	35	1,340	2,250	3,220	4,150	-
SS400 無電解ニッケルメッキ PETMN	5	580	-	-	-	-
	6	570	-	-	-	-
	8	590	-	-	-	-
	10	600	640	-	-	-
	12	630	980	-	-	-
	15	720	1,240	1,830	-	-
	20	970	1,700	2,430	-	-
	25	1,320	2,210	3,080	-	-
	30	1,680	2,860	4,180	5,040	-
	35	1,820	3,170	4,580	5,980	-
SUS304 SETMN	5	630	-	-	-	-
	6	620	-	-	-	-
	8	630	-	-	-	-
	10	640	750	-	-	-
	12	680	1,160	-	-	-
	15	840	1,530	2,260	-	-
	20	1,100	2,110	3,050	-	-
	25	1,660	2,980	4,420	-	-
	30	2,370	4,060	6,520	7,790	-

■片端おねじ

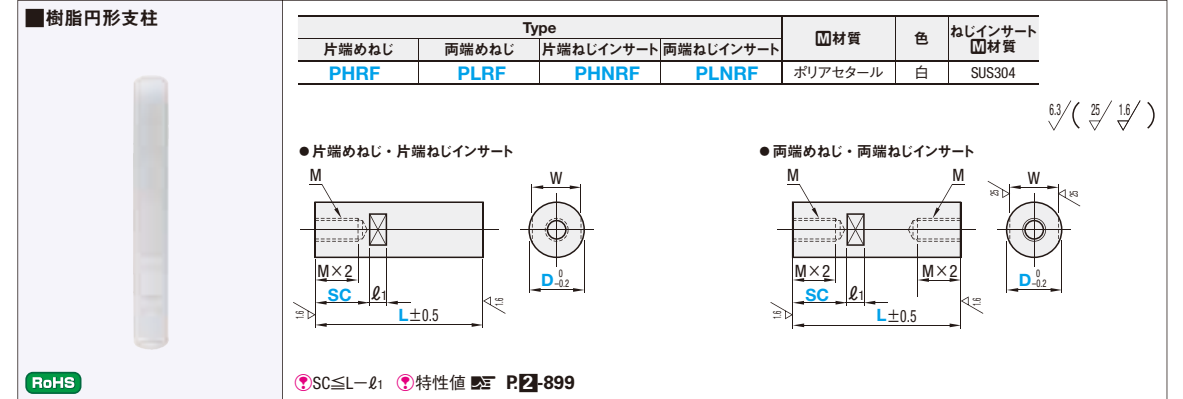
型式	D	¥基準単価				
		最短L~200	L201~400	L401~600	L601~800	L801~1000
SS400 NETN	5	530	-	-	-	-
	6	530	-	-	-	-
	8	540	-	-	-	-
	10	550	580	-	-	-
	12	570	870	-	-	-
	15	630	1,010	1,440	-	-
	20	750	1,190	1,590	-	-
	25	950	1,350	1,740	-	-
	30	1,190	1,730	2,460	2,750	-
	35	1,220	1,840	2,560	3,220	-
SS400 四三酸化鉄皮膜 ETKN	5	590	-	-	-	-
	6	580	-	-	-	-
	8	590	-	-	-	-
	10	600	640	-	-	-
	12	620	950	-	-	-
	15	700	1,130	1,600	-	-
	20	820	1,320	1,760	-	-
	25	1,050	1,590	2,160	-	-
	30	1,370	2,140	3,070	3,500	-
	35	1,510	2,500	3,540	4,570	-
SS400 無電解ニッケルメッキ PETN	5	690	-	-	-	-
	6	680	-	-	-	-
	8	690	-	-	-	-
	10	700	750	-	-	-
	12	710	1,130	-	-	-
	15	820	1,360	1,970	-	-
	20	1,090	1,840	2,610	-	-
	25	1,460	2,350	3,240	-	-
	30	1,890	3,090	4,470	5,290	-
	35	1,970	3,440	4,960	6,460	-
SUS304 SETN	5	730	-	-	-	-
	6	720	-	-	-	-
	8	740	-	-	-	-
	10	750	940	-	-	-
	12	830	1,520	-	-	-
	15	1,080	1,840	2,940	-	-
	20	1,440	2,550	3,530	-	-
	25	2,150	3,560	5,020	-	-
	30	3,090	4,840	7,370	8,540	-

樹脂円形支柱

一片端めねじ/両端めねじ

CADデータフォルダ名: 32_Posts

本体(樹脂)にねじインサート加工してめねじ部を強化しています。



型式	D	L 指定1mm単位	SC 指定1mm単位	M (並目)	W	ℓ ₁
片端めねじ PHRF	6	20~50	0~42	M 3	5	8
両端めねじ PLRF	8	25~150	0~142	M 4	7	8
片端ねじインサート PHNRF	10	30~350	0~342	M 5	8	8
両端ねじインサート PLNRF	12	40~400	0~390	M 6	10	10
	15	50~500	0~490	M 8	13	10
	20	60~500	0~490	M10	17	10
	25	80~600	0~590	M12	22	15
	30	100~700	0~685	M16	27	15

Order 注文例

型式 - L - SC

PHRF10 - 300 - SC200

PLNRF20 - 400 - SC310

Delivery 出荷日 3 日目発送

Price 価格

数量スライド価格 (1円未満切り捨て) P.89

数量	1~9	10~14	15~19	20~49
値引率	基準単価	5%	10%	18%

表示数量を超えはお見積り

■片端めねじ

型式	D	¥基準単価			
		最短L~200	L201~400	L401~600	L601~700
PHRF	6	940	-	-	-
	8	1,010	-	-	-
	10	1,090	1,160	-	-
	12	1,160	1,300	-	-
	15	1,300	1,450	1,730	-
	20	1,450	1,880	2,310	-
	25	1,730	2,460	3,030	-
	30	2,170	3,030	3,760	4,480

■両端めねじ

型式	D	¥基準単価			
		最短L~200	L201~400	L401~600	L601~700
PLRF	6	1,140	-	-	-
	8	1,220	-	-	-
	10	1,280	1,360	-	-
	12	1,360	1,500	-	-
	15	1,500	1,650	1,940	-
	20	1,650	2,080	2,520	-
	25	1,940	2,660	3,240	-
	30	2,370	3,240	3,960	4,680

■片端ねじインサート

型式	D	¥基準単価			
		最短L~200	L201~400	L401~600	L601~700
PHNRF	6	1,340	-	-	-
	8	1,420	-	-	-
	10	1,490	1,560	-	-
	12	1,560	1,710	-	-
	15	1,710	1,850	2,140	-
	20	1,850	2,290	2,720	-
	25	2,140	2,860	3,440	-
	30	2,580	3,440	4,170	4,890

■両端ねじインサート

型式	D	¥基準単価			
		最短L~200	L201~400	L401~600	L601~700
PLNRF	6	1,960	-	-	-
	8	2,020	-	-	-
	10	2,100	2,170	-	-
	12	2,170	2,310	-	-
	15	2,310	2,460	2,750	-
	20	2,460	2,890	3,320	-
	25	2,750	3,470	4,050	-
	30	3,180	4,050	4,770	5,490

四角支柱

一両端めねじ/片端おねじ片端めねじ

側面に物を取付ける場合、六角支柱より設置面積が広いので便利です。

四角支柱



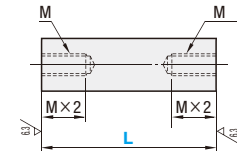
RoHS

寸公差は通常
L 10~300 ±0.2
L301~400 ±0.3です。
ただしL≤200のとき
同時加工しますので、一回の
ご注文分の寸法のバラツキ
は±0.02以内です。

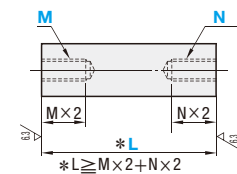
Type				材質	表面処理
両端めねじ		片端おねじ片端めねじ			
L寸指定	L寸・ねじ径指定	L寸指定	L寸・ねじ径指定		
NLRFB	NLRBF	—	NLRGF	SS400	四三酸化鉄皮膜 無電解ニッケルメッキ
LRFB	LRBFB	—	LRBGF		
PLRFB	PLRBF	PLRFG	PLRGF	SUS304	—
SLRFB	SLRBF	SLRFG	SLRGF		

両端めねじ

●L寸指定

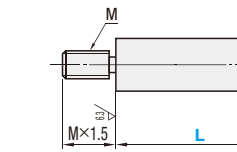


●L寸・ねじ径指定

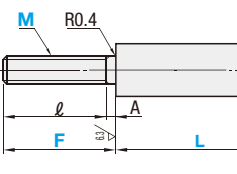


片端おねじ片端めねじ

●L寸指定



●L寸・ねじ径指定



- めねじの加工によりめねじ部のBが多少ふくらむことがあります。
- おねじ部先端にセンター穴がつく場合があります。
- 材質SS400の商品には防錆油が付きま。

両端めねじ L寸指定/片端おねじ片端めねじ L寸指定

型式		B	L			M (並目)
Type	片端おねじ片端めねじ		指定1mm単位			
SS400 NLRFB LRFB PLRFB SLRFB	SS400 PLRFG SLRFG	8	10~150	M4		
		10	15~300	M5		
		12	25~400	M6		
		15	30~400	M8		
		20	40~400	M10		
SUS304 SLRFB	SUS304 SLRFG	25	50~400	M12		
		30	60~400	M16		

- L≤M×4のめねじは通しになります。
- 片端おねじ片端めねじはL≥めねじM×3+2となります。
- L≤M×6の場合めねじ下穴が貫通になる場合があります。

両端めねじ L寸・ねじ径指定

型式		B	L			M (並目)・N (並目)	
Type	片端おねじ片端めねじ		指定1mm単位			選択	
SS400 NLRFB LRBFB PLRFB SLRFB	SS400 PLRFG SLRFG	8	20~150	3	4	5	
		10	20~300	4	5	6	
		12	25~400	4	5	6	8
		15	30~400	4	5	6	8
		20	40~400	5	6	8	10
SUS304 SLRFB	SUS304 SLRFG	25	50~400	6	8	10	12
		30	60~400	8	10	12	16

L≥M×2+N×2

片端おねじ片端めねじ L寸・ねじ径指定

型式		B	L 指定1mm単位	F 指定1mm単位	M (並目) 選択			N (並目) 選択			ℓ	
Type	片端おねじ片端めねじ				選択			選択				
SS400 NLRGF LRBGF PLRGF SLRGF	SS400 PLRFG SLRFG	8	10~150	8~25	4	5		3	4	5	ℓ=F-A (ℓmax=M×5)	
		10	15~300	8~30	4	5	6	4	5	6		
		12	25~400	10~40	5	6	8	4	5	6		8
		15	30~400	12~40	6	8	10	4	5	6		8
		20	40~400	15~60				5	6	8		10
SUS304 SLRFB	SUS304 SLRFG	25	50~400	20~80				6	8	10	12	16
		30	60~400	25~80				8	10	12	16	20

片端おねじ片端めねじはL≥めねじN×3+2となります。

Order 注文例	型式	L	F	M	N
(両端めねじL寸指定)	NLRFB10 - 150				
(両端めねじL寸・ねじ径指定)	SLRFB20 - 400			M8 - N10	
(片端おねじ片端めねじL寸・ねじ径指定)	PLRGF15 - 350 - F32 - M8 - N6		F32	M8 - N6	



Delivery 出荷日

3 日発送

ストーク A 800円/1本 P.90

同一サイズ3本以上は一律2,160円



Price 価格

数量スライド価格 (◎1円未満切り捨て) P.89

数量	1~9	10~14	15~19	20~49
値引率	基準単価	5%	10%	18%

◎表示数量超えはお見積り

両端めねじ L寸指定

型式		B	¥基準単価			
Type	片端おねじ片端めねじ		最短L~100	L101~200	L201~300	L301~400
SS400 NLRFB	SS400 PLRFG	8	600	620	—	—
		10	630	650	690	—
		12	730	760	780	920
		15	770	860	910	1,010
		20	1,020	1,100	1,130	1,280
		25	1,110	1,340	1,460	1,730
SS400 四三酸化鉄皮膜 LRFB	SS400 PLRFG	8	1,370	1,720	1,900	2,310
		10	670	700	—	—
		12	690	730	790	—
		15	790	840	890	1,060
		20	830	940	1,010	1,150
		25	1,150	1,330	1,400	1,590
SS400 無電解ニッケルメッキ PLRFB	SS400 PLRFG	8	1,230	1,560	1,680	2,000
		10	1,550	1,940	2,140	2,620
		12	720	750	—	—
		15	740	780	860	—
		20	840	910	970	1,150
		25	890	990	1,100	1,250
SUS304 SLRFB	SUS304 PLRFG	8	1,260	1,410	1,490	1,800
		10	1,350	1,720	1,850	2,200
		12	1,660	2,170	2,330	2,880
		15	860	930	—	—
		20	940	1,050	1,080	—
		25	1,100	1,220	1,260	1,450
SUS304 SLRFB	SUS304 PLRFG	8	1,150	1,250	1,360	1,680
		10	1,350	1,690	1,990	2,410
		12	1,630	2,250	2,650	3,220
		15	860	930	—	—
		20	940	1,050	1,080	—
		25	1,100	1,220	1,260	1,450

片端おねじ片端めねじ L寸指定

型式		B	¥基準単価			
Type	片端おねじ片端めねじ		最短L~100	L101~200	L201~300	L301~400
SS400 無電解ニッケルメッキ PLRFG	SS400 PLRFG	8	780	840	—	—
		10	820	900	960	—
		12	960	1,060	1,180	1,400
		15	1,020	1,240	1,400	1,580
		20	1,340	1,580	1,860	2,120
		25	1,480	1,940	2,300	2,640
SUS304 SLRFG	SUS304 PLRFG	8	1,820	2,300	2,740	3,160
		10	890	1,050	—	—
		12	1,110	1,470	1,870	2,250
		15	1,420	2,020	2,620	3,220
		20	1,910	2,910	3,910	4,910
		25	2,430	3,870	5,300	6,730
SUS304 SLRFG	SUS304 PLRFG	8	3,330	5,500	7,670	9,830



Alteration 追加加工

型式	L	M	N	(LKC・TP・WTP)
NLRFB8	150	—	—	LKC
NLRFB20	400	M8	N10	LKC
SLRFB15	100	M5	N6	TP20 - P20 - WTP30 - K30

Alterations	Code	Spec.	¥/1Code
L寸法公差変更	LKC	L寸法公差は以下になります。 指定方法 LKC	400
		L	L公差
		10~300	±0.05
		301~400	±0.10

両端めねじ L寸・ねじ径指定

型式		B	¥基準単価			
Type	片端おねじ片端めねじ		最短L~100	L101~200	L201~300	L301~400
SS400 NLRFB	SS400 PLRFG	8	740	760	—	—
		10	770	800	840	—
		12	890	930	950	1,120
		15	940	1,040	1,110	1,240
		20	1,240	1,340	1,410	1,570
		25	1,350	1,630	1,780	2,110
SS400 四三酸化鉄皮膜 LRBFB	SS400 PLRFG	8	1,680	2,090	2,320	2,820
		10	810	850	—	—
		12	840	890	970	—
		15	970	1,030	1,080	1,300
		20	1,010	1,150	1,240	1,410
		25	1,400	1,620	1,780	1,940
SS400 無電解ニッケルメッキ PLRFB	SS400 PLRFG	8	1,510	1,910	2,050	2,440
		10	1,890	2,370	2,610	3,200
		12	870	920	—	—
		15	910	950	1,050	—
		20	1,030	1,110	1,180	1,410
		25	1,090	1,210	1,340	1,520
SUS304 SLRFB	SUS304 PLRFG	8	1,540	1,720	1,820	2,200
		10	1,650	2,090	2,250	2,680
		12	2,030	2,650	2,840	3,510
		15	1,040	1,140	—	—
		20	1,150	1,280	1,320	—
		25	1,340	1,490	1,540	1,770
SUS304 SLRFB	SUS304 PLRFG	8	1,400	1,520	1,660	2,050
		10	1,640	2,060	2,430	2,940
		12	1,990	2,740	3,240	3,930
		15	870	920	—	—
		20	940	1,050	1,080	—
		25	1,100	1,220	1,260	1,450

片端おねじ片端めねじ L寸・ねじ径指定

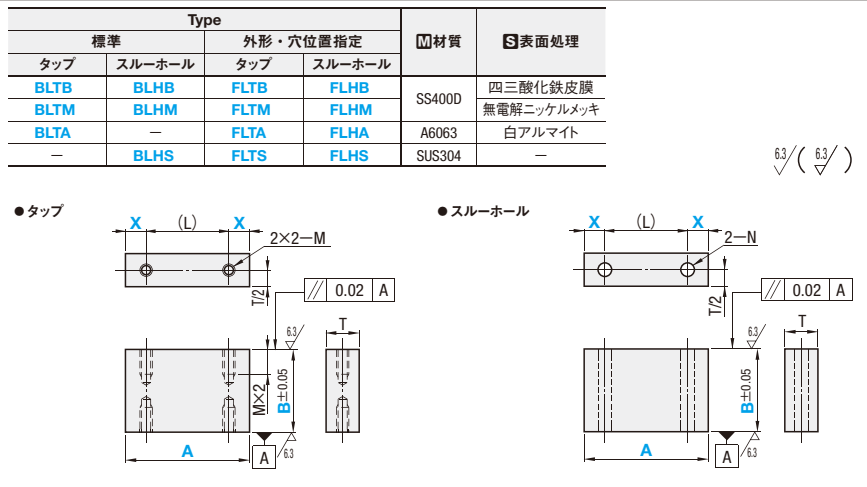
型式		B	¥基準単価			
Type	片端おねじ片端めねじ		最短L~100	L101~200	L201~300	L301~400
SS400 NLRFB	SS400 PLRFG	8	800	850	—	—
		10	840	950	1,050	—
		12	980	1,090	1,200	1,380
		15	1,020	1,270	1,380	1,490
		20	1,310	1,470	1,890	2,040
		25	1,530	1,780	2,250	2,620
SS400 四三酸化鉄皮膜 LRBFB	SS400 PLRFG	8	1,820	2,330	2,620	3,050
		10	840	910	—	—
		12	870	980	1,090	—
		15	1,020	1,150	1,250	1,440
		20	1,070	1,350	1,440	1,560
		25	1,380	1,550	1,980	2,150
SS400 無電解ニッケルメッキ PLRFB	SS400 PLRFG	8	1,600	1,870	2,360	2,750
		10	1,910	2,440	2,750	3,200
		12	960	1,040	—	—
		15	1,000	1,140	1,280	—
		20	1,180	1,320	1,440	1,660
		25	1,240	1,560	1,660	1,800
SUS304 SLRFB	SUS304 PLRFG	8	2,200	2,840	3,200	3,700
		10	1,080	1,280	—	—
		12	1,220	1,540	1,880	—
		15	1,340	1,780	2,260	2,720
		20	1,720	2,440	3,180	3,900
		25	2,320	3,520	4,740	5,940
SUS304 SLRFB	S					

スペーサブロック

—タップ/スルーホール—



■スペーサブロック



■標準タイプ

型式		A 選択	B 指定5mm単位		T			L	M	N
Type	No.		タップ	スルーホール	BLTB BLTM BLTA	BLHB BLHM BLHA	BLHS			
タップ	スルーホール	4	15~80	10~50	9	10	L=A-(2X)	4	4.5	
SS400	SS400				12	12		5	5.5	
BLTB	BLHB				16	15		6	6.5	
BLTM	BLHM				22	20		8	9	
A6063	SUS304	5								
BLTA	BLHS	6								
		8								

*X寸法詳細

A	No.4・5	No.6	No.8
32	6	7	8
38	6.5	8	9
60	10	10	10
75	10	10	10
100	12.5	12.5	12.5

●タップタイプは、B≤4×Mのとき、タップが貫通になります。また、B≤6×Mのとき、タップ下穴が貫通になります。

■外形・穴位置指定タイプ

型式		A 指定1mm単位	B 指定1mm単位		X 指定1mm単位	T			L	M	N
Type	No.		タップ	スルーホール		FLTB FLTM FLTA	FLHB FLHM FLHA	FLTS			
タップ	スルーホール	32 125	15~80	10~50	6~35	9	10	L=A-(2X)	4	4.5	
SS400	SS400					12	12		5	5.5	
FLTB	FLHB					16	15		6	6.5	
FLTM	FLHM					22	20		8	9	
A6063	A6063	5									
FLTA	FLHA	6									
SUS304	SUS304	8									
FLTS	FLHS										

●タップタイプは、B≤4×Mのとき、タップが貫通になります。また、B≤6×Mのとき、タップ下穴が貫通になります。●A-(2X)≥16

Order 注文例

型式	A	B	X
BLTB4	38	25	
BLHM8	60	30	
FLTM6	78	35	30

Example 使用例

この使用例の組み合わせはWebで選定できます。選定手順の詳細はP.81

e-Catalog検索キー #MA91 検索

Delivery 出荷日

●標準タイプ 3 日目発送

●外形・穴位置指定タイプ 5 日目発送

●ストック B 500円/1本 P.90

●同一サイズ3本以上は一律1,350円

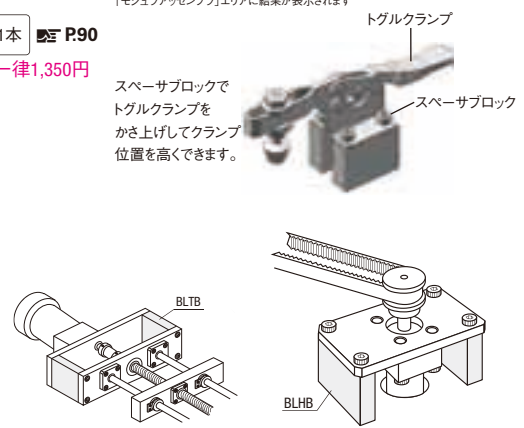
Alteration 追加加工

型式 A B X (NC)

BLTA8 60 30 NC

5 日目発送

Alterations	Code	Spec.	¥/1Code
片側タップ削除	NC	片側のタップ加工を削除します。 指定方法 NC ●タップタイプのみ適用	無料



●標準タイプ
●数量スライド価格 (1円未満切り捨て) P.89

数量	1~9	10~14	15~19	20~49
値引率	—	5%	10%	18%
基準単価	—	—	—	—

●表示数量超過はお見積り

●外形・穴位置指定タイプ
●数量スライド価格 (1円未満切り捨て) P.89

数量	1~9	10~12	13~14	15~19
値引率	—	5%	10%	18%
基準単価	—	—	—	—

●表示数量超過はお見積り

■標準タイプ

型式	Type	No.	A	¥基準単価					
				タップ			スルーホール		
				最短B~30	B35~60	B65~80	最短B~30	B35~60	B65~80
SS400D 四三酸化鉄皮膜 BLTB BLHB	4	32・38	1,500	1,610	1,670	1,500	1,640	—	
		60・75	1,610	1,790	1,910	1,610	1,820	—	
		100・125	1,760	2,030	2,220	1,760	2,240	—	
	5	32・38	1,550	1,670	1,770	1,550	1,700	—	
		60・75	1,690	1,930	2,090	1,690	1,960	—	
		100・125	1,870	2,260	2,510	1,870	2,460	—	
	6	32・38	1,610	1,790	1,910	1,610	1,820	—	
		60・75	1,790	2,120	2,320	1,790	2,160	—	
		100・125	2,050	2,550	2,890	2,050	2,750	—	
	8	32・38	1,700	1,940	2,120	1,700	1,970	2,420	
		60・75	2,090	2,510	2,890	2,090	2,550	3,200	
		100・125	2,470	3,130	3,580	2,450	3,320	3,900	
SS400D 無電解ニッケルメッキ BLTM BLHM	4	32・38	1,550	1,710	1,810	1,550	1,740	—	
		60・75	1,720	1,980	2,150	1,720	2,020	—	
		100・125	1,930	2,330	2,610	1,930	2,540	—	
	5	32・38	1,620	1,790	1,960	1,620	1,820	—	
		60・75	1,820	2,140	2,410	1,820	2,170	—	
		100・125	2,110	2,660	3,020	2,110	2,850	—	
	6	32・38	1,720	1,980	2,150	1,720	2,010	—	
		60・75	1,990	2,450	2,760	1,990	2,480	—	
		100・125	2,350	3,090	3,570	2,350	3,270	—	
	8	32・38	1,850	2,210	2,450	1,850	2,240	2,760	
		60・75	2,340	2,950	3,480	2,340	2,990	3,790	
		100・125	2,890	3,870	4,540	2,890	4,040	4,110	
A6063 白アルマイト BLTA	4	32・38	2,890	2,160	2,270	—	—	—	
		60・75	2,000	2,300	2,390	—	—	—	
		100・125	2,120	2,440	2,590	—	—	—	
	5	32・38	1,930	2,190	2,300	—	—	—	
		60・75	2,030	2,360	2,460	—	—	—	
		100・125	2,180	2,570	2,680	—	—	—	
	6	32・38	1,950	2,250	2,370	—	—	—	
		60・75	2,100	2,460	2,580	—	—	—	
		100・125	2,270	2,660	2,850	—	—	—	
	8	32・38	2,030	2,340	2,450	—	—	—	
		60・75	2,200	2,620	2,730	—	—	—	
		100・125	2,420	2,980	3,220	—	—	—	
SUS304 BLHS	4	32・38	—	—	—	2,250	2,670	—	
		60・75	—	—	—	2,370	2,880	—	
		100・125	—	—	—	2,530	3,170	—	
	5	32・38	—	—	—	2,290	2,750	—	
		60・75	—	—	—	2,750	3,420	—	
		100・125	—	—	—	2,930	3,620	—	
	6	32・38	—	—	—	2,350	2,840	—	
		60・75	—	—	—	2,950	3,610	—	
		100・125	—	—	—	3,200	3,720	—	
	8	32・38	—	—	—	2,430	2,980	3,240	
		60・75	—	—	—	3,110	3,890	4,290	
		100・125	—	—	—	3,710	4,190	4,790	

■外形・穴位置指定タイプ

型式	Type	No.	A	¥基準単価					
				タップ			スルーホール		
				最短B~34	B35~64	B65~80	最短B~34	B35~64	B65~80
SS400D 四三酸化鉄皮膜 FLTB FLHB	4	32~38	2,500	2,740	2,850	2,500	2,720	—	
		39~99	2,740	3,050	3,250	2,680	2,990	—	
		100~125	2,980	3,470	3,790	2,910	3,730	—	
	5	32~38	2,640	2,870	3,020	2,580	2,840	—	
		39~99	2,880	3,280	3,560	2,800	3,190	—	
		100~125	3,200	3,840	4,270	3,110	4,090	—	
	6	32~38	2,740	3,050	3,250	2,680	2,990	—	
		39~99	3,060	3,600	3,960	2,980	3,470	—	
		100~125	3,480	4,340	4,920	3,390	4,570	—	
	8	32~38	2,900	3,320	3,600	2,820	3,220	3,970	
		39~99	3,560	4,290	4,920	3,460	4,060	5,250	
		100~125	4,200	5,340	6,120	4,080	5,530	6,390	
SS400D 無電解ニッケルメッキ FLTM FLHM	4	32~38	2,670	2,920	3,090	2,610	2,880	—	
		39~99	2,930	3,370	3,670	2,850	3,270	—	
		100~125	3,270	3,980	4,450	3,190	4,220	—	
	5	32~38	2,780	3,120	3,340	2,710	3,050	—	
		39~99	3,120	3,720	4,110	3,040	3,570	—	
		100~125	3,590	4,530	5,160	3,490	4,750	—	
	6	32~38	2,930	3,380	3,670	2,860	3,270	—	
		39~99	3,390	4,180	4,700	3,300	3,970	—	
		100~125	4,010	5,260	6,100	3,890	5,450	—	
	8	32~38	3,150	3,770	4,170	3,070	3,610	4,520	
		39~99	4,010	5,080	5,940	3,900	4,750	6,220	
		100~125	4,920	6,600	7,740	4,770	6,740	6,740	
A6063 白アルマイト FLTA FLHA	4	32~38	3,260	3,400	3,490	3,170	3,660	—	
		39~99	3,400	3,650	3,820	3,310	3,910	—	
		100~125	3,600	4,000	4,260	3,500	4,240	—	
	5	32~38	3,290	3,460	3,580	3,210	3,720	—	
		39~99	3,470	3,770	3,970	3,370	4,020	—	
		100~125	3,710	4,180	4,500	3,600	4,410	—	
	6	32~38	3,350	3,560	3,710	3,260	3,820	—	
		39~99	3,570	3,940	4,200	3,470	4,190	—	
		100~125	3,860	4,460	4,860	3,760	4,680	—	
	8	32~38	3,450	3,730	3,920	3,350	3,980	4,280	
		39~99	3,740	4,240	4,570	3,630	4,470	4,910	
		100~125	4,130	4,920	5,460	4,010	5,130	5,760	
SUS304 FLTS FLHS	4	32~38	3,710	3,870	3,970	3,630	4,310	—	
		39~99	3,910	4,220	4,420	3,820	4,650	—	
		100~125	4,180	4,700	5,040	4,080	5,110	—	
	5	32~38	3,780	3,990	4,120	3,690	4,420	—	
		39~99	4,710	5,120	5,400	4,590	5,520	—	
		100~125	4,810	5,220	5,550	4,690	5,620	—	
	6	32~38	3,870	4,150	4,330	3,780	4,580	—	
		39~99	4,900	5,440	5,800				

スタンド用支柱／デバイス取付用スタンド／スタンドブラケット

—概要—

ミスミでは、カメラやセンサなど各種デバイスを取付けるスタンド用の部品を取り揃えています。回転防止、段取り替えが簡単なものなど用途に合わせてお選びいただけます。

■スタンド用支柱 デバイスを取付けるためのスタンド用支柱です。

適用	特長	丸型	角型
目盛なし	表面を仕上げしており、長さを1mm単位でご指定いただけます。	デバイス取付用の支柱クランプを取付けられるように外径公差をg6又はf8に仕上げた支柱です。	スタンド用支柱に取付ける支柱クランプが回転方向に動かないので、デバイスを回転させたくない場合に使用できます。
	ページ数	P.1858	P.1860
目盛付	表面に目盛が付いており、段取り替え時の目安として使用できます。		
	ページ数	P.1859	P.1860

■デバイス取付用スタンド デバイスを取付けるためのスタンド用支柱とブラケットのセット品です。

取付方向	垂直取付			側面取付	
	コンパクト	丸フランジ	角フランジ	コンパクト	スタンダード
ブラケット形状					
特長	省スペースで設置可能	一般的で安価	丸フランジより幅狭縦・横調整用の長穴選択も可能	設置面積がスタンダードより大幅削減	搬送ラインなどでの側面取付に最適
通し穴長穴	P.1861 P.1862	P.1863	P.1865 P.1866	P.1867	P.1868

■スタンドブラケット デバイス取付用支柱を支えるためのブラケットです。

●丸穴タイプ

取付方向	垂直取付				側面取付				
	スタンダード		シリンドリカル	支柱裏締め	スタンダード		コンパクト	フランジなし	
形状	精密鍛造	切削		スクエア	スタンダード	スタンダード	コンパクト	フランジなし	
外観									
特長	切削に対して最大68%のプライスタウンを実現、外観を気にしない場所に最適	ミスミスタンダード	フランジがなくコンパクト	支柱を裏側からボルトで固定	スタンダードに対して設置面積が平均で28%削減	スクエア形状でしっかり固定。穴位置関係が反対の手違いもラインナップ	切削タイプに対して最大68%のプライスタウンを実現、外観を気にしない場所に最適	スタンダードに対して、高さ寸法で25~30%、幅寸法で10%程度コンパクト	フランジがないため、設置面積がスタンダードの半分以下
ページ数	P.1869		P.1870	P.1870	P.1871・1872		P.1873・1874		P.1875

●角穴タイプ

取付方向	垂直取付	側面取付
形状	スタンダード	
外観		
特長	角パイプ/角棒を取付け可能	角パイプ/角棒を取付け可能
ページ数	P.1876	

スタンド用支柱/パイプ支柱用キャップ



CADデータフォルダ名: 32_Posts

■特長: デバイス取付用スタンド、スタンドブラケット、支柱クランプと併用できます。

■スタンド用支柱 RoHS

Type	パイプ	材質	硬度	表面処理
棒状 STN	パイプ STA	S45C	58HRC~	—
棒状 STNM	パイプ STAM	表面高周波焼入(深度1.0~1.5)	—	無電解ニッケルメッキ
棒状 MSTNM	パイプ MSTAM	S45C	—	無電解ニッケルメッキ
棒状 GSTNM	パイプ GSTAM	S45C	—	四三酸化鉄皮膜
棒状 STNUG	パイプ SMSTAM	SUS304	—	—

◎STNM・STAM・MSTNM・MSTAM・GSTNM・GSTAMの両端面及び溝部には表面処理はつきません。

(棒状) $6.3 / (\sqrt{0.4} \sqrt{G})$ (パイプ) (D \geq 10) $6.3 / (\sqrt{0.4} \sqrt{G})$

Type	型式	Dg6	L 指定1mm単位	(D ϕ)	ℓ	h	(d)	
棒状 STN STNM MSTNM GSTNM STNUG	パイプ STA STAM MSTAM GSTAM SMSTAM	6	-0.004 -0.012	30~150	4.5	12	—	
		8	-0.005	30~200	6.5	15	4	—
		10	-0.014	35~250	8.5	18		
		12	-0.006	35~300	10	18	5	6.0
		15	-0.017	40~350	13	20		
		20	-0.007	45~400	17	25	6	10.0
		25	-0.020	50~450	22	30		
		30	-0.009	60~450	27	30	8	11.7
		35	-0.025	70~500	32	40		
		40	-0.025	80~500	37	40	10	15.2
		50	-0.025	100~600	46	50		

◎パイプはD10から適用となります。STNはD8から適用となります。

Order 注文例: 型式 - L STNUG12 - 250

Delivery 出荷日: 3 日目発送

Alteration 追加加工: 型式 - L - (MN・MTC) STN8 - 100 - MN

Alteration	Code	Spec.	¥/1Code
溝部なし	MN	止めねじ用の溝加工なしに変更します。 指定方法 MN	-100
端面めねじ追加	MTC	端面にめねじを加工します。 指定方法 MTC8	400

◎棒状タイプのみ適用
◎D=6は適用不可

Price 価格

数量スライド価格 (◎1円未満切り捨て) P89

数量	1~9	10~14	15~19	20~29
割引率	基準単価	5%	10%	18%

◎表示数量超えはお見積り

D	L	標準単価									
		棒状					パイプ				
6	30~100	—	820	710	—	790	—	—	—	—	—
	101~150	—	1,040	890	—	910	—	—	—	—	—
8	30~100	770	850	730	930	810	—	—	—	—	
	101~200	970	1,070	920	1,160	1,010	—	—	—	—	
10	35~150	850	940	810	1,020	880	1,080	1,180	1,020	1,290	
	151~250	1,070	1,170	1,010	1,280	1,100	1,350	1,480	1,280	1,620	
12	35~150	890	980	840	1,060	1,000	1,110	1,220	1,060	1,340	
	151~300	1,100	1,210	1,050	1,320	1,260	1,390	1,530	1,330	1,670	
15	40~200	960	1,060	910	1,150	1,240	1,170	1,280	1,110	1,400	
	201~350	1,190	1,310	1,140	1,440	1,550	1,460	1,610	1,390	1,750	
20	45~200	1,250	1,370	1,180	1,440	1,630	1,420	1,560	1,350	1,690	
	201~400	1,550	1,710	1,480	1,870	2,040	1,760	1,940	1,680	2,110	
25	50~200	1,510	1,660	1,440	1,810	2,190	1,710	1,890	1,630	2,060	
	201~450	1,890	2,070	1,800	2,260	2,740	2,150	2,360	2,050	2,580	
30	60~200	1,710	1,890	1,630	2,060	2,840	2,020	2,230	1,920	2,410	
	201~450	2,150	2,360	2,050	2,580	3,550	2,520	2,770	2,400	3,020	
35	70~300	2,090	2,300	1,990	2,500	3,920	2,470	2,720	2,350	2,960	
	301~500	2,610	2,880	2,490	3,130	4,900	3,080	3,390	2,940	3,700	
40	80~300	2,380	2,620	2,260	2,850	5,540	2,810	3,090	2,680	3,370	
	301~500	2,970	3,270	2,830	3,560	6,930	3,520	3,870	3,350	4,220	
50	100~300	3,140	3,450	2,980	3,750	7,930	4,150	4,570	3,960	4,980	
	301~600	3,920	4,320	3,730	4,690	9,910	5,200	5,720	4,950	6,220	

■特長: P.1861~P.1868のパイプ支柱の端面に取り付けられるキャップです。

■パイプ支柱用キャップ CAP

材質: 天然ゴム (NR70)

Type	型式	No.	D	d	d ϕ	T	標準単価	スライド単価
CAP	10	9	6.2	3	8	500	1~19コ	150
	12	11	6.2	3				
	15	14	10.2	6				
	20	18	12.0	6				
	25	23	15.5	9	10			
	30	28	16.5	10				
	35	33	20.5	13				
	40	38	23.0	15				
50	48	31.3	16					

◎表示数量超えはお見積り

Order 注文例: 型式 CAP25

Delivery 出荷日: 3 日目発送

Alteration 追加加工: 型式 CAP25

POST FOR STANDS -WITH SCALE-

スタンド用支柱

一目盛付/目盛付長さ指定

CADデータフォルダ名: 32_Posts

■特長: カメラ・センサなどの段取変えの位置調整の際に便利です。パイプの場合、中に配線を収納することもできます。

目盛付 RoHS

Type		材質
棒状	パイプ	
GSSTN	GSSTA	SUS304

揮発性のある油で拭くと印字が薄くなる可能性があります。
目盛の数字はセンチメートル単位で表示します。
目盛は目安としてご利用ください。
*目盛は(L-20)/10まで表示します。

型式		L 選択	(d)	¥基準単価									
Type	D ₈			GSSTN					GSSTA				
				L100	L150	L200	L250	L300	L100	L150	L200	L250	L300
GSSTN GSSTA	10	100 150 200	8	1,220	1,740	2,120	—	—	1,370	2,030	2,600	—	—
	12	100 150 200 250 300	10	1,260	1,770	2,240	2,840	3,290	1,410	2,090	2,690	3,410	4,040
	15	100 150 200 250 300	12.6	1,380	2,000	2,530	3,190	3,740	1,620	2,390	3,090	3,910	4,630
	20	100 150 200 250 300	16	1,690	2,510	3,220	4,110	4,780	2,120	3,150	4,100	5,170	6,120
	25	200 250 300	—	—	—	3,410	4,970	5,770	—	—	—	—	—

Order 注文例: 型式 - L
GSSTN15 - 200
GSSTA20 - 300

Price 価格: 数量スライド価格 (1円未満切り捨て) P89

数量	1~9	10~12	13~14	15~19
値引率	基準単価	5%	10%	18%

表示数量超過はお見積り

Delivery 出荷日: 在庫品 翌日出荷 P.89
ご希望によりPM5:00迄、当日出荷受付致します。

目盛付長さ指定 RoHS

Type		材質
棒状	パイプ	
FGSTN	FGSTA	SUS304

揮発性のある油で拭くと印字が薄くなる可能性があります。
目盛に数字はつきません。
目盛は目安としてご利用ください。

型式		L 指定1mm単位	(d)	¥基準単価					
Type	D ₈			FGSTN			FGSTA		
				最短L~200	201~400	401~450	最短L~200	201~400	401~450
FGSTN FGSTA	10	35~450	8	2,040	2,800	3,030	1,740	2,900	3,460
	12	35~450	10	2,230	3,180	3,480	1,740	2,900	3,460
	15	40~450	12.6	2,300	3,180	3,500	1,780	2,920	3,710
	20	45~450	16	2,950	4,180	4,650	2,710	4,310	5,450
	25	50~450	20	3,460	5,060	5,700	2,840	4,440	5,580

Order 注文例: 型式 - L
FGSTN10 - 100
FGSTA20 - 200

Delivery 出荷日: 3 日目発送
ストーク A 800円/1本 P.90
同一サイズ3本以上は一律2,160円

Price 価格: 数量スライド価格 (1円未満切り捨て) P89

数量	1~9	10~12	13~14	15~19
値引率	基準単価	5%	10%	18%

表示数量超過はお見積り

POSTS FOR STAND -WITH SCALE-

スタンド用支柱

一角棒・角パイプ/目盛付長さ指定

CADデータフォルダ名: 32_Posts

■特長: スタンドブラケットや支柱クランプとセットで使用すれば、センサやカメラの段取り替え時の回転が防止できます。(スタンドブラケット P.1876、支柱クランプ P.1895・1896参照)

角棒・角パイプ RoHS

Type		材質
棒状	パイプ	
STNQ	STAQ	SUS304

型式		L 指定1mm単位	(d)	¥基準単価					
Type	D			STNQ			STAQ		
				L40~200	L201~400	L401~800	L40~200	L201~400	L401~800
STNQ STAQ	10	40~600	8	1,790	2,150	*2,520	1,140	1,570	*2,000
	12	40~600	10	1,930	2,440	*2,950	1,170	1,620	*2,080
	15	40~600	13	2,350	3,120	*3,900	1,190	1,540	*2,100
	20	40~800	17.6	3,220	4,280	5,550	1,960	2,520	3,290
	25	40~800	22.6	4,120	6,100	8,090	1,960	2,520	3,290

Order 注文例: 型式 - L
STNQ12 - 200
STAQ20 - 300

Price 価格: 数量スライド価格 (1円未満切り捨て) P89

数量	1~9	10~14	15~19	20~29
値引率	基準単価	5%	10%	18%

表示数量超過はお見積り

Delivery 出荷日: 3 日目発送
ストーク A 800円/1本 P.90
同一サイズ3本以上は一律2,160円

■特長: 目盛付(数字なし)で、長さを1mm単位指定できる角パイプです。

角パイプ 目盛付長さ指定 RoHS

Type	材質
FGSTAQ	SUS304

揮発性のある油で拭くと印字が薄くなる可能性があります。
目盛に数字はつきません。
目盛は目安としてご利用ください。

型式		L 指定1mm単位	(d)	¥基準単価		
Type	D			L40~200	L201~400	L401~800
FGSTAQ	10	40~600	8	2,070	3,130	*4,330
	12	40~600	10	2,210	3,220	*4,420
	15	40~600	13	2,210	3,220	*4,420
	20	40~800	17.6	2,230	3,250	4,500
	25	40~800	22.6	2,540	3,680	4,980

Order 注文例: 型式 - L
FGSTAQ15 - 200

Delivery 出荷日: 3 日目発送
ストーク A 800円/1本 P.90
同一サイズ3本以上は一律2,160円

Price 価格: 数量スライド価格 (1円未満切り捨て) P89

数量	1~9	10~12	13~14	15~19
値引率	基準単価	5%	10%	18%

表示数量超過はお見積り

32 支柱・支柱クランプ



STANDS FOR DEVICE-COMPACT TYPE- デバイス取付用スタンド -コンパクト・通し穴タイプ-

CADデータフォルダ名: 32_Posts

●特長: 省スペースで設置可能なデバイス取付用支柱とスタンドのセットです。

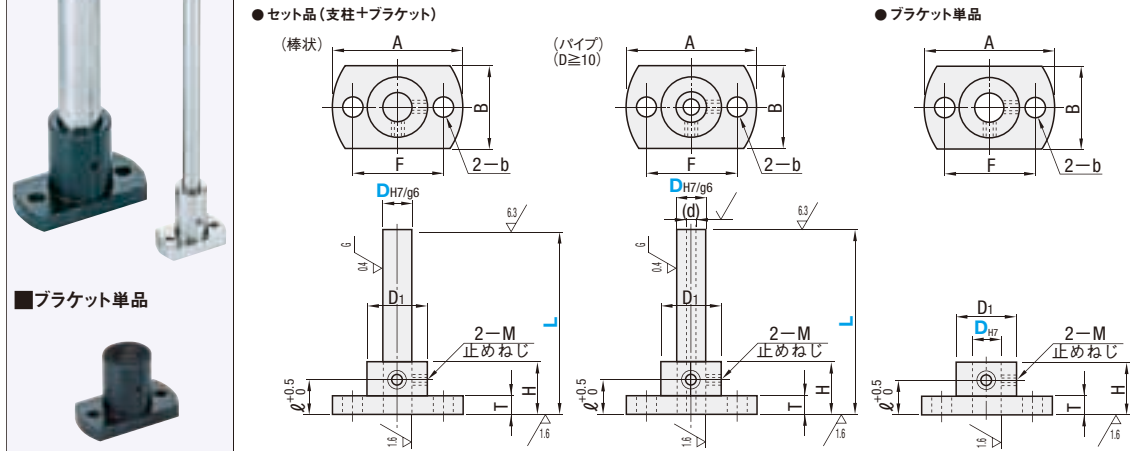
●セット品(支柱+ブラケット)

●セット品(支柱+ブラケット)

●ブラケット単品

Type		支柱		ブラケット		A付属品		
棒状	パイプ	材質	硬度	表面処理	材質	表面処理	棒状	パイプ
FBSNM	FBSAM	S45C	高周波焼入	無電解ニッケルメッキ	S45C	低温黒色クロムメッキ	止めねじ	止めねじ
MFSBN	MFSBA	S45C	—	四三酸化鉄皮膜	S45C	無電解ニッケルメッキ	止めねじ	止めねじ
KFSBN	KFSBA	SUS304	—	—	SUS304	—	止めねじ	止めねじ
MSFSBN	MSFSB	SUS304	—	—	SUS304	—	止めねじ	止めねじ
FSTNM	FSTAM	S45C	高周波焼入	無電解ニッケルメッキ	S45C	無電解ニッケルメッキ	止めねじ	止めねじ
MFSTN	MFSTA	S45C	—	—	S45C	無電解ニッケルメッキ	止めねじ	止めねじ
MSFSTN	MSFSTB	SUS304	—	—	SUS304	—	止めねじ	止めねじ
KBFSBN	KBFSBA	S45C	—	四三酸化鉄皮膜	S45C	四三酸化鉄皮膜	止めねじ	止めねじ
MSFSS	MSFSS	SUS304	—	—	SUS304	—	止めねじ	止めねじ

*表面高周波焼入(支柱): 58HRC~、深度1.0~1.5
*スタンド用支柱のみ必要な場合はP1858・1859をご参照ください。
*支柱の無電解ニッケルメッキ・四三酸化鉄皮膜は両端面及び溝部には表面処理が付きません。



型式		Dg6	指定Lmm単位	A	B	F	D1	H	T	l	b	M	(d)
セット品	ブラケット単品	*6	50~150	33	18	23	14	20	6	12.5	—	—	—
(棒状)	(パイプ)	8	50~200	38	20	26	16	30	8	15	4.5	M4	—
FBSNM	FBSAM	10	50~250	40	22	28	18	35	8	18	5.5	M4	6.0
MFSBN	MFSBA	12	50~300	46	24	32	20	35	8	20	6.6	M5	10.0
KFSBN	KFSBA	15	75~350	56	29	40	25	40	10	25	6.6	M5	11.7
MSFSBN	MSFSB	20	75~400	63	34	46	30	45	10	30	9	M6	15.2
FSTNM	FSTAM	25	75~450	78	41	56	37	50	10	30	9	M6	16.0
MFSTN	MFSTA	30	100~450	82	46	62	42	60	10	30	9	M6	16.0

*1 D6はFSTNM、MFSBN、MFSTN、MSFSTN、MFSBF、MFSTFのみ適用となります。*パイプはD10から適用です。*ブラケット単品の有無は価格表にてご確認ください。

Order 注文例: 型式 L MFSTN15 MFSTF20 250

Delivery 出荷日: 3 日発送

Price 価格: 数量スライド価格 (1円未満切り捨て) P89

D	L	¥基準単価													
		棒状					パイプ								
		*2FBSNM	MFSBN	KFSBN	*2MSFSBN	FSBAM	MFSBA	KFSBA	MFSBB	KBFSBA	MFSSS	D	MFSBF	MFSLF	MFSS
6	最小L~100	1,300	1,150	—	1,230	—	—	—	—	—	—	6	660	—	—
6	101~150	1,620	1,360	—	1,490	—	—	—	—	—	—	8	700	690	1,870
8	最小L~100	1,320	1,150	1,330	1,250	1,000	2,580	—	—	—	—	10	750	730	2,010
8	101~200	1,640	1,420	1,670	1,550	1,270	2,880	—	—	—	—	12	790	780	2,210
10	最小L~150	1,420	1,240	1,440	1,330	1,080	2,670	1,660	1,440	1,690	1,560	1,280	910	880	3,120
10	151~250	1,780	1,540	1,810	1,670	1,370	3,020	2,080	1,810	2,110	1,960	1,620	1,510	1,490	4,030
12	最小L~150	1,490	1,300	1,510	1,470	1,130	2,990	1,740	1,510	1,760	1,760	1,320	1,600	1,550	6,000
12	151~300	1,860	1,610	1,890	1,850	1,430	3,350	2,160	1,880	2,200	2,190	1,680	1,780	1,780	8,000
15	最小L~200	1,620	1,410	1,650	1,780	1,220	4,090	1,860	1,610	1,890	2,090	1,410	1,600	1,550	10,550
15	201~350	2,030	1,770	2,060	2,220	1,550	4,540	2,320	2,020	2,360	2,620	1,790	1,600	1,550	13,000
20	最小L~200	1,870	1,620	1,900	2,230	1,410	5,560	2,040	1,780	2,070	2,670	1,550	1,600	1,550	16,000
20	201~400	2,330	2,030	2,370	2,790	1,790	6,120	2,560	2,220	2,600	3,350	1,970	1,600	1,550	20,000
25	最小L~200	2,180	1,900	2,220	2,910	1,650	7,270	2,430	2,110	2,470	3,470	1,850	1,600	1,550	24,000
25	201~450	2,730	2,380	2,770	3,640	2,090	7,990	3,040	2,640	3,090	4,350	2,340	1,600	1,550	28,000
30	最小L~200	2,630	2,290	2,660	3,820	1,970	8,780	2,930	2,550	2,980	4,450	2,220	1,600	1,550	32,000
30	201~450	3,290	2,850	3,330	4,760	2,510	9,740	3,660	3,190	3,720	5,570	2,810	1,600	1,550	36,000

*2 FBSNM、MSFSBNはD=6はありません。

STANDS FOR DEVICE-COMPACT SLOT HOLE TYPE- デバイス取付用スタンド -コンパクト・長穴タイプ-

CADデータフォルダ名: 32_Posts

●特長: 省スペースでかつ微調整可能なデバイス取付用支柱とスタンドのセットです。

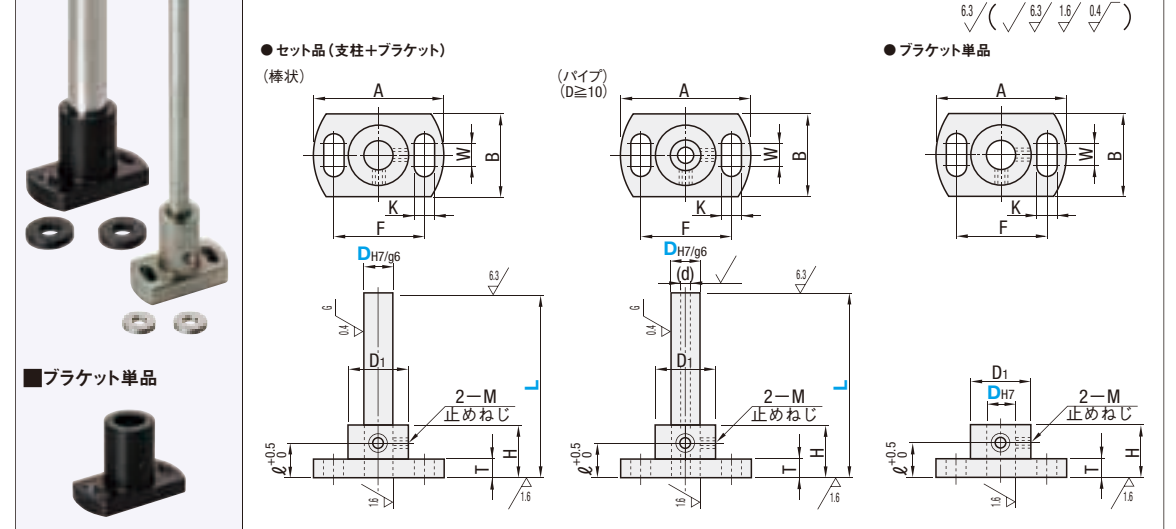
●セット品(支柱+ブラケット)

●セット品(支柱+ブラケット)

●ブラケット単品

Type		支柱		ブラケット		A付属品		
棒状	パイプ	材質	硬度	表面処理	材質	表面処理	棒状	パイプ
LFSBN	LFSBA	S45C	高周波焼入	無電解ニッケルメッキ	S45C	低温黒色クロムメッキ	止めねじ	止めねじ
LFSTN	LFSTA	S45C	—	無電解ニッケルメッキ	S45C	無電解ニッケルメッキ	止めねじ	止めねじ
LSFSS	—	SUS304	—	—	SUS304	—	止めねじ	止めねじ

*表面高周波焼入(支柱): 58HRC~、深度1.0~1.5
*スタンド用支柱のみ必要な場合はP1858・1859をご参照ください。
*支柱の無電解ニッケルメッキ・四三酸化鉄皮膜は両端面及び溝部には表面処理が付きません。
*ブラケットの長穴内側に表面処理は付きません。



型式		Dg6	L	A	B	F	W	K	D1	H	T	l	M	(d)
セット品	ブラケット単品	6	50~150	33	18	23	—	—	14	20	6	12.5	—	—
(棒状)	(パイプ)	8	50~200	38	20	26	6	4.5	16	30	8	15	M4	—
LFSBN	LFSBA	10	50~250	40	22	28	—	—	18	35	8	18	M4	6.0
LFSTN	LFSTA	12	50~300	46	24	32	6	5.5	20	35	8	18	M4	6.0
LSFSS	—	15	75~350	56	29	40	10	6.6	25	40	10	20	M5	10.0
—	—	20	75~400	63	34	46	—	—	30	45	10	25	M5	11.7
—	—	25	75~450	78	41	56	10	6.6	37	50	10	30	M6	15.2
—	—	30	100~450	82	46	62	—	—	42	60	10	30	M6	16.0

*パイプはD10から適用です。*ブラケット単品の有無は価格表にてご確認ください。

Order 注文例: 型式 L LFSTN15 LFSBF20 250

Delivery 出荷日: 3 日発送

Price 価格: 数量スライド価格 (1円未満切り捨て) P89

D	L	¥基準単価						
		棒状		パイプ				
		LFSBN	LFSTN	LFSBA	LFSTA	D	LFSBF	LFSTF
6	最小L~100	2,060	2,210	—	—	6	1,520	—
6	101~150	2,280	2,540	—	—	8	—	1,560
8	最小L~100	2,060	2,230	3,510	—	10	1,610	1,610
8	101~200	2,340	2,560	3,820	—	12	1,650	1,650
10	最小L~150	2,150	2,340	3,610	2,360	15	1,760	1,760
10	151~250	2,460	2,700	3,960	2,730	20	1,910	1,910
12	最小L~150	2,210	2,410	3,930	2,430	25	—	2,130
12	151~300	2,530	2,780	4,300	2,800	30	2,420	2,420
15	最小L~200	2,330	2,540	5,050	2,530	—	—	—
15	201~350	2,690	2,960	5,500	2,950	—	—	—
20	最小L~200	2,540	2,790	6,540	2,700	—	—	—
20	201~400	2,960	3,260	7,110	3,150	—	—	—
25	最小L~200	2,820	3,110	8,280	3,040	—	—	—
25	201~450	3,310	3,670	9,010	3,580	—	—	—
30	最小L~200	3,220	3,570	9,810	3,480	—	—	—
30	201~450	3,790	4,230	10,780	4,130	—	—	—

*2 FBSNM、MSFSBNはD=6はありません。

32 支柱
スタンド

STANDS FOR DEVICE -CIRCULAR FLANGE TYPE-

デバイス取付用スタンド

丸フランジ・通し穴タイプ

CADデータフォルダ名: 32_Posts

■セット品(支柱+ブラケット)

RoHS

■セット品(支柱+ブラケット)

Type		支柱			ブラケット		付属品	
丸フランジ	丸フランジノック穴付	材質	硬度	表面処理	材質	表面処理	棒状	パイプ
棒状	パイプ	棒状						
CSTN	CSTA	CSPN	S45C 高周波焼入	—	FC250	四三酸化鉄皮膜 または リン酸塩皮膜	止めねじ 六角穴付 ボルト	止めねじ 六角穴付 ボルト キャップ (P.185B)
MCSTN	MCSTA	MCSPN	S45C	無電解ニッケルメッキ	FC250	四三酸化鉄皮膜 または リン酸塩皮膜		
SCSTN	SCSTA	SCSPN	SUS304	—	FC250	無電解ニッケルメッキ		
CSTNM	CSTAM	—	S45C 高周波焼入	無電解ニッケルメッキ	FC250	無電解ニッケルメッキ		
MCSTNM	MCSTAM	—	S45C	—	FC250	無電解ニッケルメッキ		
SCSTNM	SCSTAM	—	SUS304	—	FC250	無電解ニッケルメッキ		

■ブラケット単品

*ノック穴付にはノックピンが付きます。

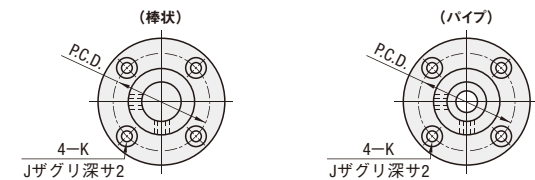
Type		材質	表面処理	付属品
ノック穴なし	ノック穴付	FC250	四三酸化鉄皮膜またはリン酸塩皮膜 無電解ニッケルメッキ	止めねじ ノックピン(SUJ2)
CSTF	CSPF			
CSTFM	—			

*表面高周波焼入(支柱): 58HRC~, 深度1.0~1.5

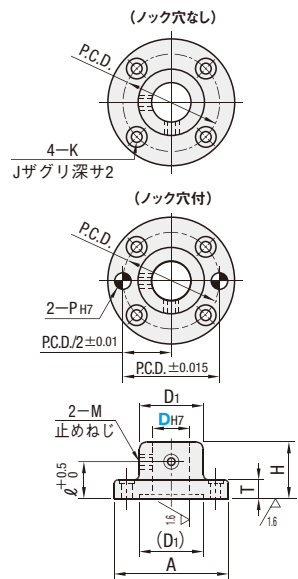
*支柱の無電解ニッケルメッキは両端面及び溝部には表面処理が付きません。

*六角穴付ボルトはブラケットが四三酸化鉄皮膜の場合は四三酸化鉄皮膜のボルト、無電解ニッケルメッキの場合は三価クロメートのボルトとなります。

●セット品(支柱+ブラケット)



●ブラケット単品



■ブラケット単品



型式 Type	Dg6	L										ノック穴付ブラケットの場合		付属六角穴付ボルト			
		指定1mm単位	A	D1	H	T	ℓ	P.C.D.	K	J	M	(d)	PH7		許容差	付属ノックピン (2本)公差m6	
セット品 (棒状) CSTN (パイプ) MCSTN CSTNM SCSTN MCSTNM SCSTNM	10	-0.005 -0.014	50~250	56	26	35	12	18	43	4.5	11	M4	6.0			M4-20×4本	
	12	-0.006 -0.017	50~300	68	28	12	18	51	5.5	13	M4	6.0	6	+0.012 0	MSTM6-20	M5-20×4本	
	15	-0.007 -0.020	75~350	75	31	40	12	20	56	6.6	15	M5	10.0	6	+0.012 0	MSTM6-20	M6-25×4本
ノック穴付 CSPN MCSPN SCSPN	20	-0.007 -0.020	75~400	86	40	45	12	25	65	6.6	15	M5	11.7	6	+0.012 0	MSTM6-20	M6-25×4本
	25	-0.007 -0.020	75~450	100	45	50	12	30	75	9	18	M6	15.2	8	+0.015 0	MSTM8-20	M8-25×4本
	30	-0.009 -0.025	100~450	106	50	60	15	40	90	11	20	M8	20.1	10	+0.015 0	MSTM10-30	M10-35×4本
ブラケット単品 CSTF CSTFM	40	-0.009 -0.025	150~500	125	60	80	15	50	106	14	24	M10	30.8	10	+0.015 0	MSTM10-30	M10-35×4本
	50	-0.009 -0.025	200~600	140	70	100	15	50	106	14	24	M10	30.8	10	+0.015 0	MSTM10-30	M12-35×4本

Order 注文例
型式 - L
MCSPN50 - 500
CSTF20

Delivery 出荷日
3 日発送
在庫 A 800円/1本
P90
☑ 同一サイズ3本以上は一律2,160円

●ブラケット単品
在庫品 翌日出荷 P89
☑ ご希望によりPM5.00迄、当日出荷受付致します。



Price 数量スライド価格 (☑1円未満切り捨て) P89

数量	1~9	10~14	15~19	20~29
価格	標準単価	5%	10%	18%

■丸フランジ セット品

D	L	棒状						パイプ					
		CSTN	MCSTN	SCSTN	CSTNM	MCSTNM	SCSTNM	CSTA	MCSTA	SCSTA	CSTAM	MCSTAM	SCSTAM
10	50~150	1,300	1,240	1,310	1,620	1,430	1,500	1,530	1,460	1,560	1,880	1,650	1,750
	151~250	1,620	1,540	1,640	2,020	1,780	1,880	1,920	1,830	1,950	2,340	2,070	2,180
	50~150	1,330	1,260	1,440	1,650	1,450	1,620	1,570	1,500	1,740	1,920	1,690	1,930
12	151~300	1,660	1,580	1,800	2,070	1,810	2,030	1,970	1,880	2,170	2,400	2,110	2,410
	75~200	1,370	1,310	1,670	1,710	1,510	1,870	1,620	1,530	2,030	1,980	1,730	2,230
	201~350	1,720	1,640	2,090	2,140	1,890	2,340	2,020	1,920	2,530	2,470	2,160	2,780
15	75~200	1,520	1,440	2,070	1,890	1,660	2,280	1,690	1,610	2,530	2,070	1,820	2,750
	201~400	1,890	1,800	2,590	2,350	2,070	2,860	2,110	2,010	3,160	2,600	2,280	3,430
	75~200	1,860	1,770	2,800	2,320	2,040	3,070	2,090	1,990	3,430	2,570	2,260	3,700
20	201~450	2,320	2,210	3,510	2,880	2,540	3,840	2,610	2,490	4,290	3,210	2,820	4,620
	100~200	2,200	2,090	3,540	2,740	2,410	3,860	2,500	2,380	4,390	3,060	2,700	4,700
	201~450	2,750	2,610	4,430	3,420	3,010	4,830	3,130	2,970	5,490	3,840	3,370	5,880
25	125~300	2,810	2,680	4,780	3,500	3,080	5,190	3,220	3,060	5,920	3,950	3,470	6,320
	301~500	3,520	3,350	5,980	4,380	3,860	6,480	4,020	3,830	7,400	4,930	4,330	7,910
	150~300	3,230	3,070	6,510	4,010	3,530	6,970	3,710	3,530	8,150	4,540	3,990	8,610
30	301~500	4,040	3,850	8,140	5,020	4,420	8,720	4,640	4,410	10,180	5,680	4,990	10,760
	200~300	4,230	4,030	9,050	5,250	4,630	9,650	5,310	5,060	11,320	6,450	5,670	11,920
	301~600	5,290	5,040	11,320	6,570	5,790	12,070	6,650	6,330	14,140	8,070	7,090	14,900

■丸フランジ ノック穴付 セット品

D	L	棒状		
		CSPN	MCSPN	SCSPN
10	50~150	1,660	1,580	1,670
	151~250	2,070	1,980	2,080
	50~150	1,690	1,610	1,780
12	151~300	2,110	2,010	2,230
	75~200	1,740	1,660	2,030
	201~350	2,180	2,070	2,530
15	75~200	1,880	1,790	2,430
	201~400	2,340	2,240	3,030
	75~200	2,300	2,190	3,220
20	201~450	2,880	2,740	4,030
	100~200	2,640	2,520	3,720
	201~450	3,310	3,150	4,660
25	125~300	3,340	3,180	5,290
	301~500	4,180	3,980	6,610
	150~300	3,760	3,580	7,020
30	301~500	4,690	4,470	8,770
	200~300	4,840	4,600	9,630
	301~600	6,040	5,760	12,040

■ブラケット単品

DH7	許容差	棒状		
		CSTF	CSTFM	CSPF
10	+0.015 0	800	990	1,330
12	+0.018 0	810	1,010	1,350
15	+0.021 0	830	1,040	1,360
20	+0.021 0	880	1,100	1,400
25	+0.025 0	1,210	1,520	1,860
30	+0.025 0	1,440	1,800	2,080
35	+0.025 0	1,820	2,280	2,580
40	+0.025 0	2,130	2,660	2,880
50	+0.025 0	2,580	3,230	3,460

Alteration 追加加工
型式 - [L] - (BH)
CSTN15 - 150 - BH
5 日発送
☑ ストック不可

Alterations Code Spec. ¥/tCode

微調整用大穴追加加工

微調整用に取付穴を大きく加工します。

指定方法 BH

D	付属ボルト	調整代	d1	d2	付属ワッシャ (P.2-95)	四三酸化鉄皮膜	無電解ニッケルメッキ
10	M 4	±1	6	13	WSSB10-4-2	WSSM10-4-2	
12	M 5	±1	7	15	WSSB12-5-2	WSSM12-5-2	
15	M 6	±1.5	9	18	WSSB14-6-3	WSSM14-6-3	
20	M 8	±2	12	22	WSSB16-8-3	WSSM16-8-3	
25	M 10	±2.5	15	28	WSSB20-10-3	WSSM20-10-3	
30	M 12	±3	18	32	WSSB25-12-5	WSSM25-12-5	

☑ ザグリ深さは2mmです。 ☑ ボルト4本とワッシャ4個が付属します。
☑ ノック穴付は指定できません。

☑ ブラケットの材質表面処理により、価格が変わります。
四三酸化鉄皮膜またはリン酸塩皮膜 1,400
無電解ニッケルメッキ 1,600

Example 使用例 この使用例の組み合わせはWebで選定できます。
選定手順の詳細 P81
*e-Catalog検索BOXに検索キーを入力すると画面右側「モジュラアセンブラ」エリアに結果が表示されます



32 支柱・支柱用
スタンド

デバイス取付用スタンド

一側面取付・コンパクト

●特長：右ページの側面取付タイプをコンパクト化し、設置面積が平均36%減。

●CADデータフォルダ名：32_Posts

●セット品(支柱+ブラケット)

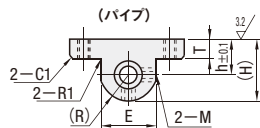
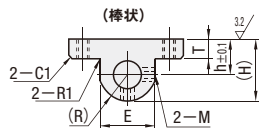
●セット品(支柱+ブラケット)

●ブラケット単品

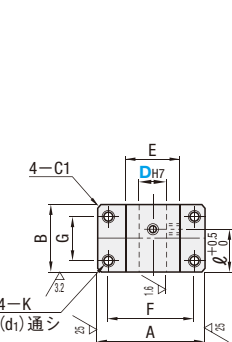
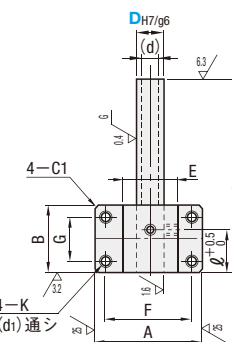
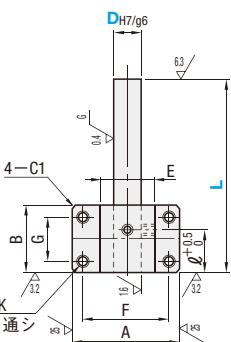
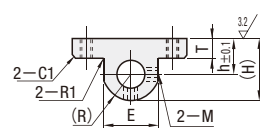
Type		支柱		ブラケット		A付属品		
棒状	パイプ	材質	硬度	S表面処理	材質	S表面処理	棒状	パイプ
CCTN	CCTA	S45C	高周波焼入	—	FC250	四三酸化鉄皮膜 または リン酸塩皮膜	止めねじ	止めねじ キャップ (P.1858)
MCCTN	MCCTA	S45C	—	—	FC250	無電解ニッケルメッキ または リン酸塩皮膜	—	—
MCCTNM	MCCTAM	S45C	—	—	FC250	無電解ニッケルメッキ	—	—

*表面高周波焼入(支柱)：58HRC～、深度1.0～1.5

●セット品(支柱+ブラケット)



●ブラケット単品



取付穴は、表・裏両方から取付られるよう、タップ加工がされています。

型式		D _{g6}	L 指定1mm単位	A	B	F	G	E	(H)	T	ℓ	h	K (d1)	(R)	M	(d)	付属六角穴付ボルト				
Type	セット品																				
セット品	CCTN MCCTN MCCTNM	CCTA MCCTA MCCTAM	CCTF CCTFM	10	-0.005 -0.014	50~250	45	30	33	15	23	26	9	18	13	M5 (4.3)	13	M4	6.0	M4-20×4本	
				12	-0.006	50~300	48	33	35	18	25	28	9	14	14	M4	10.0	M5-20×4本			
				15	-0.017	75~350	55	35	40	20	28	31.5	9	16	15.5	M5	11.7	M6-25×4本			
				20	-0.007	75~400	65	40	50	22	36	40	9	20	20	M5	11.7	M6-25×4本			
				25	-0.020	75~450	80	40	60	24	49.5	55	9	25	25	M6	15.2	M8-25×4本			
	CCTN MCCTN MCCTNM	CCTA MCCTA MCCTAM	CCTF CCTFM	CCTF CCTFM	30	-0.007	100~450	85	48	65	25	44	55	9	30	28	M8 (6.8)	27	M6	16.0	M8-25×4本
					35	-0.009	125~500	105	60	80	30	59	65.5	12	40	33	M10 (8.6)	35	M8	20.1	M10-35×4本
					40	-0.025	150~500	110	60	85	30	64	71	12	40	36	M10 (8.6)	35	M8	22.7	M10-35×4本
					40	-0.009	150~500	110	60	85	30	64	71	12	40	36	M10 (8.6)	35	M8	22.7	M10-35×4本
					50	-0.025	200~600	120	70	95	40	74	81	12	50	41	M10 (8.6)	40	M10	30.8	M12-35×4本

●CCTFMはD40までとなります。

Order 注文例	型式	—	L
	CCTN20	—	350
	CCTFM35	—	

Delivery 出荷日	●セット品	●ブラケット単品
3	3 日目発送	3 日目発送
	在庫品	翌日出荷

Price 価格	●数量スライド価格 (P89)
	数量 1~9 10~14 15~19 20~29
	値引率 基準単価 5% 10% 18%

●セット品(支柱+ブラケット)

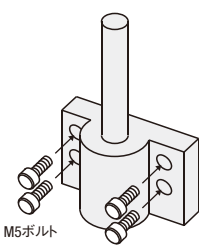
D	L	¥基準単価					
		棒状			パイプ		
		CCTN	MCCTN	MCCTNM	CCTA	MCCTA	MCCTAM
10	50~150	2,230	2,220	2,630	2,490	2,450	2,860
	151~250	2,450	2,440	2,840	2,780	2,730	3,130
12	50~150	2,350	2,330	2,770	2,600	2,570	3,010
	151~300	2,590	2,560	2,990	2,900	2,860	3,290
15	75~200	2,450	2,480	2,940	2,710	2,700	3,160
	201~350	2,690	2,730	3,190	3,010	3,000	3,460
20	75~200	2,770	2,970	3,490	2,960	3,140	3,660
	201~400	3,030	3,290	3,810	3,270	3,500	4,030
25	75~200	3,260	3,590	4,200	3,530	3,810	4,420
	201~450	3,570	3,980	4,590	3,900	4,250	4,860
30	100~200	3,970	4,300	5,040	4,310	4,600	5,340
	201~450	4,330	4,740	5,480	4,750	5,120	5,860
35	125~300	4,970	5,250	6,380	5,410	5,640	6,760
	301~500	5,440	5,790	6,910	5,980	6,270	7,400
40	150~300	5,890	6,220	7,440	6,420	6,670	7,890
	301~500	6,410	6,830	8,050	7,070	7,390	8,610
50	200~300	7,760	8,050	9,780	8,960	9,100	10,830
	301~600	8,490	8,860	10,580	9,990	10,160	11,890

●ブラケット単品

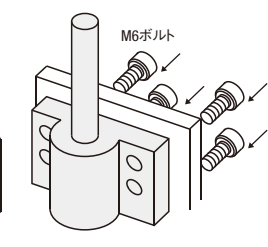
D	¥基準単価	
	CCTF	CCTFM
10	1,350	1,750
12	1,430	1,860
15	1,500	1,960
20	1,690	2,220
25	2,050	2,660
30	2,540	3,280
35	3,110	4,240
40	3,780	5,010
50	4,840	—



D=20の時



M5ボルトで相手側へ取付け
(通し穴として使用)



M6ボルトでブラケット側へ取付け
(タップ穴として使用)

デバイス取付用スタンド

一側面取付・スタンダード

●特長：搬送ラインでの側面取付に最適で、安価なスタンドです。

●CADデータフォルダ名：32_Posts

●セット品(支柱+ブラケット)

●セット品(支柱+ブラケット)

●ブラケット単品

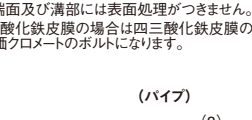
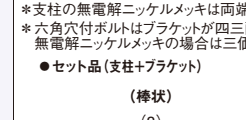
Type		支柱		ブラケット		A付属品		
棒状	パイプ	材質	硬度	S表面処理	材質	S表面処理	棒状	パイプ
SSTN	SSTA	S45C	高周波焼入	—	FC250	四三酸化鉄皮膜 または リン酸塩皮膜	止めねじ	止めねじ 六角穴付ボルト キャップ (P.1858)
MSSTN	MSSTA	S45C	—	—	FC250	無電解ニッケルメッキ または リン酸塩皮膜	—	—
SSTNM	SSTAM	S45C	高周波焼入	—	FC250	無電解ニッケルメッキ	—	—
MSSTNM	MSSTAM	S45C	—	—	FC250	無電解ニッケルメッキ	—	—
SSSTNM	—	SUS304	—	—	FC250	無電解ニッケルメッキ	—	—

*表面高周波焼入(支柱)：58HRC～、深度1.0～1.5

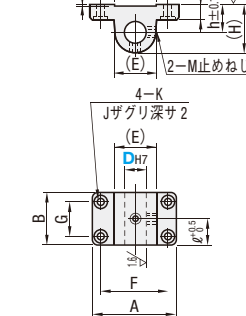
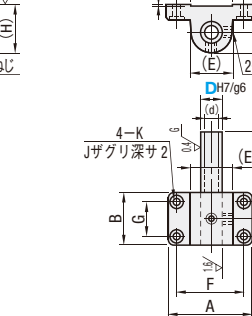
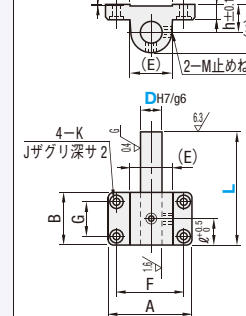
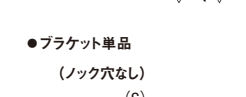
*支柱の無電解ニッケルメッキは両端面及び溝部には表面処理が付きません。

*六角穴付ボルトはブラケットが四三酸化鉄皮膜の場合は四三酸化鉄皮膜のボルト、無電解ニッケルメッキの場合は三価クロムメートのボルトになります。

●セット品(支柱+ブラケット)



●ブラケット単品



型式		D _{g6}	L 指定1mm単位	A	B	(E)	(S)	F	G	(H)	T	ℓ	h	K	(J)	M	(d)	付属六角穴付ボルト			
Type	セット品																				
セット品	CCTN MCCTN MCCTNM	CCTA MCCTA MCCTAM	CCTF CCTFM	10	-0.005 -0.014	50~250	58	35	26	26	42	19	28	12	18	15	4.5	11	M4	6.0	M4-20×4本
				12	-0.006	50~300	64	35	28	28	47	18	30	20	18	6.6	15	M5	10.0	M5-20×4本	
				15	-0.017	75~350	72	40	31	31	52	20	33.5	25	22	6.6	15	M5	11.7	M6-25×4本	
				20	-0.007	75~400	82	45	40	40	62	25	42	30	27	9	18	M6	15.2	M8-25×4本	
				25	-0.020	75~450	100	60	49	49	75	36	51.5	12	30	20	9	M6	16.0	M8-25×4本	
	CCTN MCCTN MCCTNM	CCTA MCCTA MCCTAM	CCTF CCTFM	CCTF CCTFM	30	-0.007	100~450	106	60	54	54	80	36	57	30	27	9	M6	16.0	M8-25×4本	
					35	-0.009	125~500	118	80	65	65	90	40	67.5	15	40	35	11	M8	20.1	M10-35×4本
					40	-0.025	150~500	125	80	70	70	95	40	73	15	40	38	11	M8	22.7	M10-35×4本
					40	-0.009	150~500	125	80	70	70	95	40	73	15	40	38	11	M8	22.7	M10-35×4本
					50	-0.025	200~600	140	100	80	80	106	50	83	15	50	43	14	M10	30.8	M12-35×4本

Order 注文例	型式	—	L
	MSSTN30	—	300
	SSTF20	—	

Delivery 出荷日	●セット品	●ブラケット単品
3	3 日目発送	3 日目発送
	在庫品	翌日出荷

Price 価格	●数量スライド価格 (P89)
	数量 1~9 10~14 15~19 20~29
	値引率 基準単価 5% 10% 18%

●側面取付 セット品

D	L	¥基準単価									
		棒状					パイプ				
		SSTN	MSSTN	SSTNM	MSSTNM	SSSTNM	SSTA	MSSTA	SSTAM	MSSTAM	
10	50~150	1,500	1,430	1,870	1,640	1,720	1,740	1,660	2,130	1,880	
	151~250	1,880	1,790	2,340	2,060	2,160	2,180	2,070	2,670	2,340	
12	50~150	1,550	1,480	1,930	1,710	1,860	1,800	1,710	2,200	1,930	
	151~300	1,940	1,850	2,420	2,130	2,330	2,250	2,140	2,750	2,420	
15	75~200	1,620	1,530	2,010	1,770	2,120	1,850	1,760	2,270	1,990	
	201~350	2,020	1,920	2,520	2,210	2,650	2,310	2,200	2,830	2,490	
20	75~200	1,770	1,690	2,200	1,940	2,570	1,940	1,850	2,390	2,100	
	201~400	2,220	2,110	2,760	2,430	3,210	2,430	2,320	2,990	2,630	
25	75~200	2,050	1,950	2,550	2,250	3,280	2,280	2,170	2,800	2,470	
	201~450	2,560	2,430	3,190	2,800	4,100	2,860	2,720	3,510	3,090	
30	100~200	2,480	2,360	3,080	2,710	4,180	2,780	2,640	3,410	2,990	
	201~450	3,100	2,960	3,860	3,400	5,220	3,470	3,310	4,260	3,750	
35	125~300	3,150	3,000	3,920	3,450	5,580	3,540	3,370</			

スタンドブラケット

—エコノミータイプ/スタンダードタイプ—

CADデータフォルダ名: 32_Posts

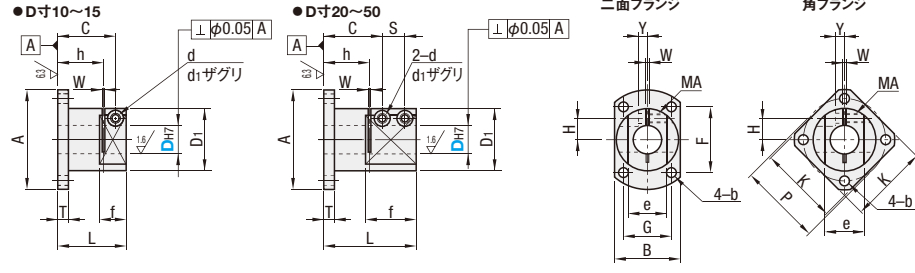
■特長: 精密鋳造品のため安価なスタンドブラケットです。

■エコノミータイプ **RoHS**

Type	材質	S表面処理	A付属品
二面フランジ TLSB TLSM TLSS	角フランジ KLSB KLSM KLSS	S45C — SUS304	四三酸化鉄皮膜 無電解ニッケルメッキ —
			六角穴付ボルト 六角穴付ボルト (ステンレス)

*付属の六角穴付ボルトは
D10~15は1本、D20~50は2本となります。

25 / (6.3 / 1.6 /)



Type	DH7	¥基準単価														付属ボルト						
		A	B	L	T	D1	F	G	b	C	S	H	Y	d	d1		MA	h	f	e	W	K
(二面フランジ) TLSB TLSM TLSS	10	45	28	35	10	26	30	18	4.5	29	—	9.5	3	4.5	8	M4	22	15	14	35	36	2
	12	50	32	—	—	30	34	22	—	—	—	10.5	3.5	—	—	—	—	—	—	38	40	
	15	58	38	39	12	35	38	26	5.5	32	—	12.5	4	5.5	9.5	M5	24	17	19	44	46	
	20	64	42	50	12	40	42	30	6.6	33.8	10.5	14	6.5	5.5	9.5	M5	27	25	24	50	52	
	25	80	50	60	12	48	54	35	—	41.5	12	17	8	6.6	11	M6	34	28	29	62	64	
	30	90	60	70	15	58	58	45	9	47	15	21	8	9	14	M8	38	34	34	68	74	
	35	100	66	80	15	64	66	48	11	55	16	23	—	—	—	—	—	—	—	76	82	
	40	106	72	90	15	70	70	54	—	64	17	26	11.5	9	14	M8	44	39	41	80	88	
	50	125	88	110	18	85	80	68	14	77.5	21.0	32	12	11	17.5	M10	65	48	58	94	105	

○サイズの有無は価格表にてご確認ください。
○DH7公差、直角度はスリット加工前の公差です。
○かん合する軸の公差はg6、f8をお奨めします。スタンド用支柱はP.1858・1859をご参照ください。また、締付にあたってはロングレンチのご使用をお奨めします。

D	¥基準単価					
	TLSB	TLSM	TLSS	KLSB	KLSM	KLSS
10	1,760	1,860	4,030	1,910	2,000	—
12	2,000	2,130	4,540	2,150	2,270	4,780
15	2,410	2,600	6,060	—	—	6,300
20	3,060	3,320	7,200	3,200	3,460	7,440
25	4,190	4,600	9,470	4,320	4,730	9,680
30	4,680	5,000	—	4,860	—	11,250
35	5,210	5,860	—	—	—	—
40	6,390	7,140	—	—	7,290	—
50	9,790	11,080	—	9,930	—	—

Order 注文例
型式 TLSS20

Delivery 出荷日
在庫品 翌日出荷 P89
ご希望によりPM5:00迄、当日出荷受付致します。

Price 価格
数量スライド価格 (※1円未満切り捨て) P89

数量	1~9	10~12	13~14	15~19
値引率	—	5%	10%	18%

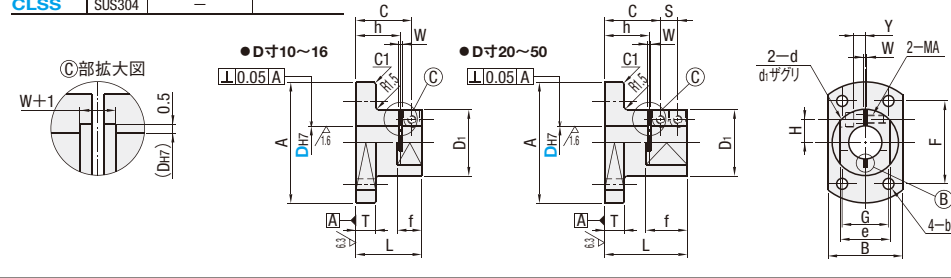
※表示数量を超えは別見積り

■スタンダードタイプ **RoHS**

Type	材質	S表面処理	A付属品
CLSB CLSM CLSAM CLSS	SS400 A6061 SUS304	四三酸化鉄皮膜 無電解ニッケルメッキ 白アルマイト —	六角穴付ボルト 六角穴付ボルト (ステンレス)

○C部にバリ取りの溝があります。
○B部にスリット溝が付く場合があります。
*付属の六角穴付ボルトはD10~15は1本、D20~50は2本となります。

25 / (6.3 / 1.6 /)



Type	DH7	¥基準単価														付属ボルト							
		A	B	L	T	D1	F	G	b	C	S	H	Y	d	d1		MA	h	f	e	W		
CLSB CLSM CLSAM CLSS (D10~30)	10	50	33	35	10	30	35	18	4.5	29	—	10	5	4.5	8	M4	22	15	20	39,990	4,860	3,970	7,540
	12	52	35	—	—	32	37	20	—	—	—	11	—	—	—	—	—	—	—	4,860	5,740	4,790	8,420
	15	58	40	39	12	35	40	24	5.5	32	—	12.5	6	5.5	10	M5	24	17	25	5,610	6,390	5,300	9,760
	16	—	—	—	—	—	—	—	—	—	—	—	—	—	—	—	—	—	—	—	—	—	—
	20	73	45	50	12	40	50	28	6.6	33.8	10.5	14	7	5.5	9.5	M5	27	25	30	5,710	6,450	5,480	9,880
	25	93	55	60	12	50	62	36	9	41.5	12	18	10	6.6	11	M6	34	28	35	6,520	7,320	6,840	12,050
	30	103	65	70	15	60	72	42	9	47	15	21	10	9	14	M8	38	34	45	7,600	8,520	8,410	14,040
	35	108	70	80	15	65	75	45	11	55	16	24	10	9	14	M8	44	39	50	8,650	9,710	10,220	—
	40	118	75	90	15	70	78	55	—	64	17	26	13	—	—	—	—	—	—	53	40	60	—
	50	138	90	110	18	85	95	60	14	77.5	21	32	16	11	17.5	M10	65	48	70	11,930	13,360	17,780	—

○DH7公差、直角度はスリット加工前の公差です。D=16はCLSB・CLSMのみになります。
○かん合する軸の公差はg6、f8をお奨めします。スタンド用支柱はP.1858・1859をご参照ください。また、締付にあたってはロングレンチのご使用をお奨めします。

Order 注文例
型式 CLSB20

Delivery 出荷日
在庫品 翌日出荷 P89
ご希望によりPM5:00迄、当日出荷受付致します。

Price 価格
数量スライド価格 (※1円未満切り捨て) P89

数量	1~9	10~12	13~14	15~19
値引率	—	5%	10%	18%

※表示数量を超えは別見積り

スタンドブラケット

—シリンドリカルタイプ/裏締めタイプ—

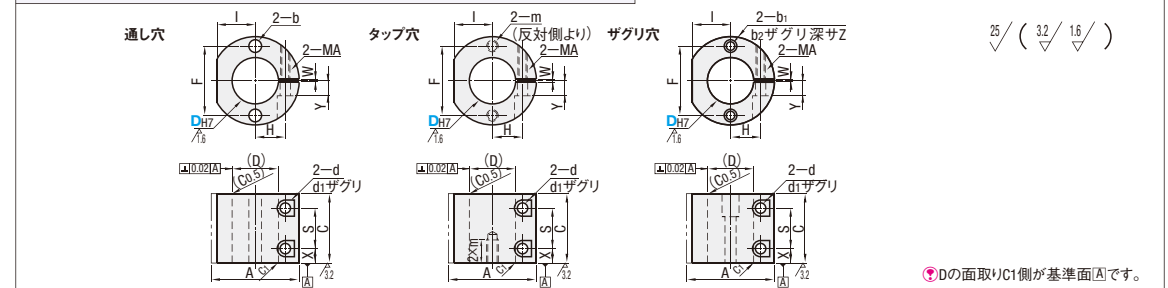
CADデータフォルダ名: 32_Posts

■特長: フランジがないためコンパクトなスタンドブラケットです。スタンダードタイプに対して設置面積が30~40%減となります。

■シリンドリカルタイプ **RoHS**

Type	材質	S表面処理	A付属品
通し穴 SAYB SAYM SAYA SAYS	タップ穴 SBYB SBYM SBYA	ザグリ穴 SCYB SCYM	SS400 A5056 SUS304
			四三酸化鉄皮膜 無電解ニッケルメッキ 黒アルマイト —
			六角穴付ボルト 六角穴付ボルト(ステンレス) 六角穴付ボルト 六角穴付ボルト(ステンレス)

25 / (3.2 / 1.6 /)



○Dの面取りC1側が基準面Aです。

Type	DH7	¥基準単価														付属ボルト					
		A	C	F	I	H	b	m	b1	b2	Z	MA	X	S	d		d1	Y	W		
通し穴 SAYB SAYM SAYA SAYS	10	32	19	20	12.5	10.5	5	M5	5	8	4.6	M4	5	9	5	8	5	2	35	36	2
	12	40	21	22.5	16	13	7	M6	6	9.5	5.5	M5	5.5	10	6	9.5	6	—	38	40	
	15	45	29	34	18.5	14	7	M6	6	9.5	5.5	M5	7	15	6	9.5	7	—	44	46	
	20	55	34	40	24	18	9	M8	7	11	6.5	M6	7.5	20	7	11	10	—	50	52	
	25	60	44	45	27	21	11	M8	7	11	6.5	M6	9.5	25	—	—	—	—	62	64	
	30	64	44	45	27	21	11	M8	7	11	6.5	M6	9.5	25	—	—	—	—	68	74	
	35	70	49	54	31	24	11	M10	9	14	9	M8	9.5	30	—	—	—	—	76	82	
	40	75	59	58	33	26	11	M12	11	17.5	11	M10	12	35	9	14	12	—	80	88	
	50	90	69	70	40	33	14	M12	11	17.5	11	M10	14.5	40	11	17.5	14	—	94	105	

○DH7公差、直角度はスリット加工前の公差です。
○かん合する軸の公差は、g6・f8をお奨めします。スタンド用支柱はP.1858・1859をご参照ください。また締付にあたってはロングレンチのご使用をお奨めします。
○サイズの有無は価格表にてご確認ください。

Order 注文例
型式 SAYB20

Delivery 出荷日
3 日発送
在庫品 翌日出荷 P89
ご希望によりPM5:00迄、当日出荷受付致します。

Price 価格
数量スライド価格 (※1円未満切り捨て) P89

数量	1~9	10~12	13~14	15~19
値引率	—	5%	10%	18%

※表示数量を超えは別見積り

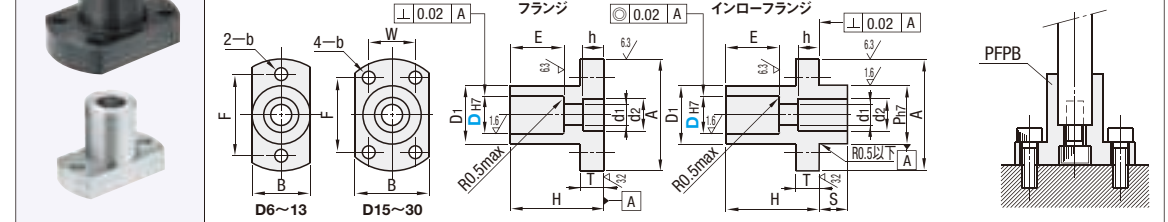
One Point
スリット加工による割れを応用した部品は、スリット加工前に軸穴を加工します。軸穴精度はスリット加工により縮まる場合があります。この場合、図のように締付タップを利用して押しボルトにより軸穴を若干広げた状態で組立すると容易に組立てできます。

D	通し穴			タップ穴			ザグリ穴		
	SAYB	SAYM	SAYA	SAYS	SBYB	SBYM	SBYA	SCYB	SCYM
10	2,060	2,300	2,300	3,810	2,060	2,300	—	2,080	2,290
12	2,120	2,360	2,360	3,910	2,120	—	—	2,130	2,340
15	2,350	2,620	2,620	4,020	2,350	2,620	2,620	2,180	2,390
20	2,670	2,970	2,970	4,720	2,670	2,970	2,970	2,440	2,680
25	3,100	3,440	3,440	5,620	3,100	3,440	3,440	2,790	—
30	3,700	4,160	4,160	7,160	3,700	4,160	4,160	3,270	3,640
35	4,510	5,060	5,060	8,820	4,510	5,060	—	3,930	4,370
40	5,510	6,180	—	11,600	5,510	6,180	—	4,740	5,280
50	6,540	7,320	7,320	—	6,540	7,320	—	—	6,200

■裏締めタイプ **RoHS**

Type	材質	S表面処理
フランジ PFPB PFPM PFSS	インローフランジ S45C — SUS304	四三酸化鉄皮膜 無電解ニッケルメッキ —

25 / (6.3 / 3.2 / 1.6 /)



Type	DH7	¥基準単価														付属ボルト					
		A	B	H	D1	T	E	d1	d2	h	F	W	b	Ph	S						
(フランジ) PFPB PFPM PFSS	8	28	12	16	12	5	9	3.5	6.5	3.5	20	—	3.5	12	M3	870	960	1,980	—	—	
	10	32	15	22	15	5	12	4.5	8	4.5	24	—	4.5	15	M4	890	980	2,050	—	1,650	
	12	38	18	26	18	8	15	5.5	9.5	5.5	30	—	5.5	18	M5	950	1,070	2,260	—	—	
	13	—	—	—	—	—	—	—	—	—	—	—	—	—	—	—	—	—	—	—	—
	15	42	20	32	20	8	18	6.6	11	6.5	32	—	6.5	20	M6	1,080	1,200	2,370	1,670	1,830	
	16	—	—	—	—	—	—	—	—	—	—	—	—	—	—	—	—	—	—	—	—
	20	48	32	40	25	10	23	9	14	9	32	20	5.5	25	M8	1,220	1,360	3,270	—	2,040	
	25	55	38	50	30	10	31	11	18	11	35	25	6.6	30	M10	1,360	1,520	4,300	2,140	2,350	
	25	75	50	62	38	15	38	14	20	14	45	35	9	38	M12	1,650	1,840	5,610	2,490	2,750	
	30	80	55	75	45	15	45	18	26	18	50	40	9	45	M16	2,030	2,230	6,610	2,960	3,270	

Order 注文例
型式 PFPB

スタンドブラケット

—スクエア コンパクトタイプ—

CADデータフォルダ名: 32_Posts

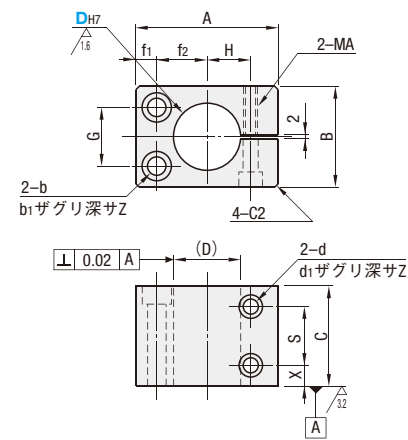
■特長: スクエアスタンダード(右ページ)と比較設置面積を平均28%削減。

RoHS

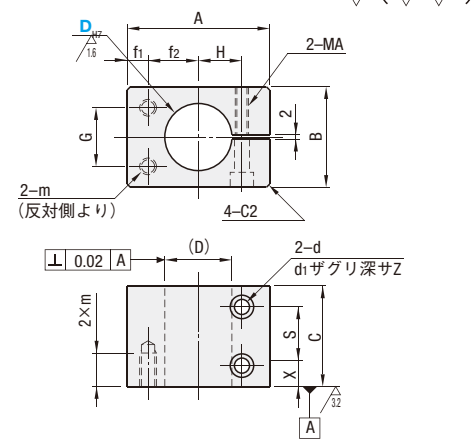
Type	材質	表面処理	付属品
ザグリ穴 CAQB CBQB CAQM CBQM	SS400	四三酸化鉄皮膜 無電解ニッケルメッキ	六角穴付ボルト 六角穴付ボルト(ステンレス)

●付属品: 四三酸化鉄皮膜商品にはCB(P2-169)、無電解ニッケルメッキ商品にはSCB(P2-170)のボルトが付属します。

ザグリ穴



タップ穴



型式		A	B	C	f1	f2	G	b	b1	m	H	MA	X	S	d	d1	Z	
ザグリ穴 CAQB CAQM	タップ穴 CBQB CBQM	10	30			9					9	M4	4.75	9.5	5	8	4.6	
		12	32	20	19	6	10	11	5	8	M4	4.75	9.5	5	8	4.6		
		15	39				14				M5	12						
		20	48	28	27	7.5	17.5	16	7	11	M6	15	7	13	7	11	6.5	
		25	52	32	31		20	17			M6	17						
	30	63	40	39	10	22.5	20	9	14	M8	21	M8	9.5	20	9	14	9	

●DH7公差、直角度はスリット加工前の公差です。●CBQBのD=30はありません。●かん合する軸の公差は、g6・f8をお奨めします。スタンド用支柱はP1858・1859をご参照ください。また締付にあたってはロングレンチのご使用をお奨めします。

D	¥基準単価			
	CAQB	CBQB	CAQM	CBQM
10	2,270	2,270	2,550	2,550
12	2,340	2,340	2,620	2,620
15	2,410	2,410	2,690	2,690
20	2,760	2,760	3,120	3,120
25	3,260	3,260	3,540	3,540
30	3,830	—	4,250	4,250



Order
注文例

型式
CAQB20



Delivery
出荷日

在庫品 翌日出荷 P.89



Price
価格

●数量スライド価格 (●1円未満切り捨て) P.89

数量	1~9	10~12	13~14	15~19
値引率	—	5%	10%	18%

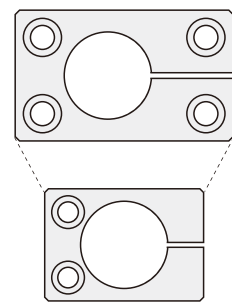
●表示数量超えはお見積り



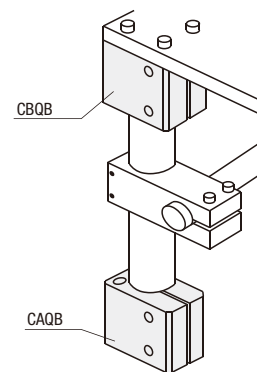
Example
使用例

■コンパクト化を実現

スクエアスタンダード



スクエアコンパクト
設置面積を平均28%削減。



スタンドブラケット

—スクエア スタンダードタイプ/勝手違いタイプ—

CADデータフォルダ名: 32_Posts

■特長: スクエア形状でしっかり取付可能。

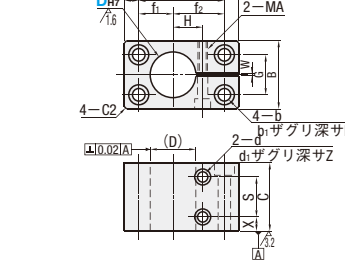
■スタンダードタイプ

RoHS

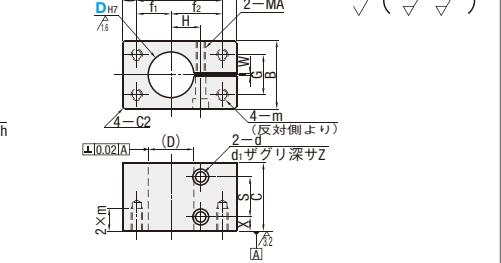
Type	材質	表面処理	付属品
ザグリ穴 SAQB SBQB SAQM SBQM SAQS	SS400 SUS304	四三酸化鉄皮膜 無電解ニッケルメッキ	六角穴付ボルト 六角穴付ボルト(ステンレス)

●付属品: 四三酸化鉄皮膜商品にはCB(P2-169)、無電解ニッケルメッキ商品にはSCB(P2-170)のボルトが付属します。

ザグリ穴



タップ穴



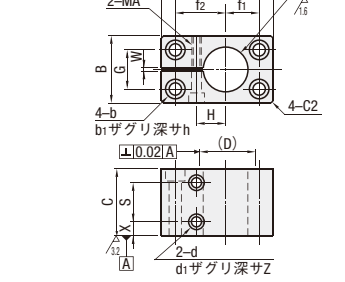
■勝手違いタイプ

RoHS

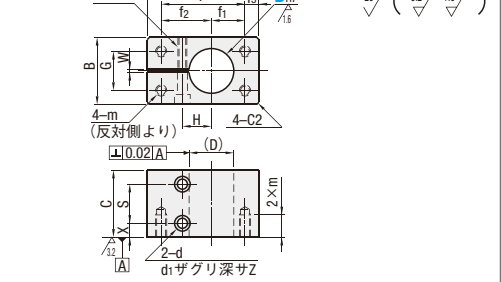
Type	材質	表面処理	付属品
ザグリ穴 SAQBK SBQBK SAQMK	SS400	四三酸化鉄皮膜 無電解ニッケルメッキ	六角穴付ボルト 六角穴付ボルト(ステンレス)

●付属品: 四三酸化鉄皮膜商品にはCB(P2-169)、無電解ニッケルメッキ商品にはSCB(P2-170)のボルトが付属します。

ザグリ穴



タップ穴



■スタンダードタイプ

型式		A	B	C	F	f1	f2	f3	G	b	b1	h	m	H	MA	X	S	d	d1	Z	W	付属ボルト		
ザグリ穴 SAQB SAQM SAQS	タップ穴 SBQB SBQM	10	40	20	19	28	9	19	6	11	5	8	4.6	M4	9	M4	4.75	9.5	5	8	4.6	2	M4-15 2本	
		12	42	20	19	30	10	20		6	11	5	8	4.6	M4	10	M4	4.75	9.5	5	8	4.6	2	M5-15 2本
		15	50	22	21	38	14	24		6	12	6	9.2	5.5	M5	12	M5	5.5	10	6	9.5	5.5	2	M6-20 2本
		20	60	30	29	45	17.5	27.5		7.5	16	7	11	6.5	M6	15	M6	7	15	7	11	6.5	2	M6-25 2本
		25	65	35	34	50	20	30		10	20	7	11	6.5	M6	17	M6	7	20	7	11	6.5	2	M8-30 2本
		30	80	45	44	60	22.5	37.5		10	25	9	14	9	M8	21	M8	9.5	25	9	14	9	2	M8-35 2本
		35	85	50	49	65	25	40		12.5	30	11	17.5	11	M10	24	M8	9.5	30	9	14	9	2	M8-40 2本
		40	100	60	59	75	30	45		12.5	35	11	17.5	11	M10	26	M10	12	35	11	17.5	11	2	M8-40 2本
		50	110	70	69	85	32.5	52.5		12.5	45	11	17.5	11	M10	33	M10	14.5	40	11	17.5	11	2	M10-50 2本

●DH7公差、直角度はスリット加工前の公差です。●かん合する軸の公差は、g6・f8をお奨めします。スタンド用支柱はP1858・1859をご参照ください。また締付にあたってはロングレンチのご使用をお奨めします。

■勝手違いタイプ

型式		A	B	C	F	f1	f2	f3	G	b	b1	h	m	H	MA	X	S	d	d1	Z	W	付属ボルト		
ザグリ穴 SAQBK SAQMK	タップ穴 SBQBK	10	40	20	19	28	9	19	6	11	5	8	4.6	M4	9	M4	4.75	9.5	5	8	4.6	2	M4-15 2本	
		12	42	20	19	30	10	20		6	11	5	8	4.6	M4	10	M4	4.75	9.5	5	8	4.6	2	M5-15 2本
		15	50	22	21	38	14	24		6	12	6	9.2	5.5	M5	12	M5	5.5	10	6	9.5	5.5	2	M6-20 2本
		20	60	30	29	45	17.5	27.5		7.5	16	7	11	6.5	M6	15	M6	7	15	7	11	6.5	2	M6-25 2本
		25	65	35	34	50	20	30		10	20	7	11	6.5	M6	17	M6	7	20	7	11	6.5	2	M8-30 2本
		30	80	45	44	60	22.5	37.5		10	25	9	14	9	M8	21	M8	9.5	25	9	14	9	2	M8-35 2本
		35	85	50	49	65	25	40		12.5	30	11	17.5	11	M10	24	M8	9.5	30	9	14	9	2	M8-40 2本
		40	100	60	59	75	30	45		12.5	35	11	17.5	11	M10	26	M10	12	35	11	17.5	11	2	M8-40 2本
		50	110	70	69	85	32.5	52.5		12.5	45	11	17.5	11	M10	33	M10	14.5	40	11	17.5	11	2	M10-50 2本

●DH7公差、直角度はスリット加工前の公差です。●かん合する軸の公差は、g6・f8をお奨めします。スタンド用支柱はP1858・1859をご参照ください。また締付にあたってはロングレンチのご使用をお奨めします。

■スタンダードタイプ

D	¥基準単価			
	ザグリ穴 SAQB SAQM	SAQS	タップ穴 SBQB SBQM	SBQM
10	2,520	—	4,270	—
12	2,530	2,830	—	2,530
15	2,680	2,990	4,660	2,680
20	3,060	3,400	5,370	3,060
25	3,540	3,940	6,250	3,540
30	4,210	4,750	8,740	4,210
35	5,140	5,770	—	5,140
40	6,290	7,040	—	6,290
50	7,460	8,360	—	7,460

■勝手違いタイプ

D	¥基準単価		
	ザグリ穴 SAQBK	SBQBK	タップ穴 SAQMK
10	2,520	2,520	2,820
12	2,530	2,530	2,830
15	2,680	2,990	2,990
20	3,060	3,060	3,400
25	3,540	3,540	3,940
30	4,210	4,210	4,750
35	5,140	5,140	5,770
40	6,290	6,290	7,040
50	7,460	7,460	8,360



Order
注文例

型式
SAQB20
SBQBK30



Delivery
出荷日

3 日発送

ストーク T 1,000円/1本
ストーク A 500円/1本 P.90

●同一サイズ3本以上は一律1,350円(ストークTは除く)



Price
価格

●数量スライド価格 (●1円未満切り捨て) P.89

数量	1~9	10~12	13~14	15~19
値引率	—	5%	10%	18%

●表示数量超えはお見積り

32
支柱
支柱
支柱

スタンドブラケット

一側面取付タイプ/側面取付 ノック穴付タイプ

CADデータフォルダ名: 32_Posts

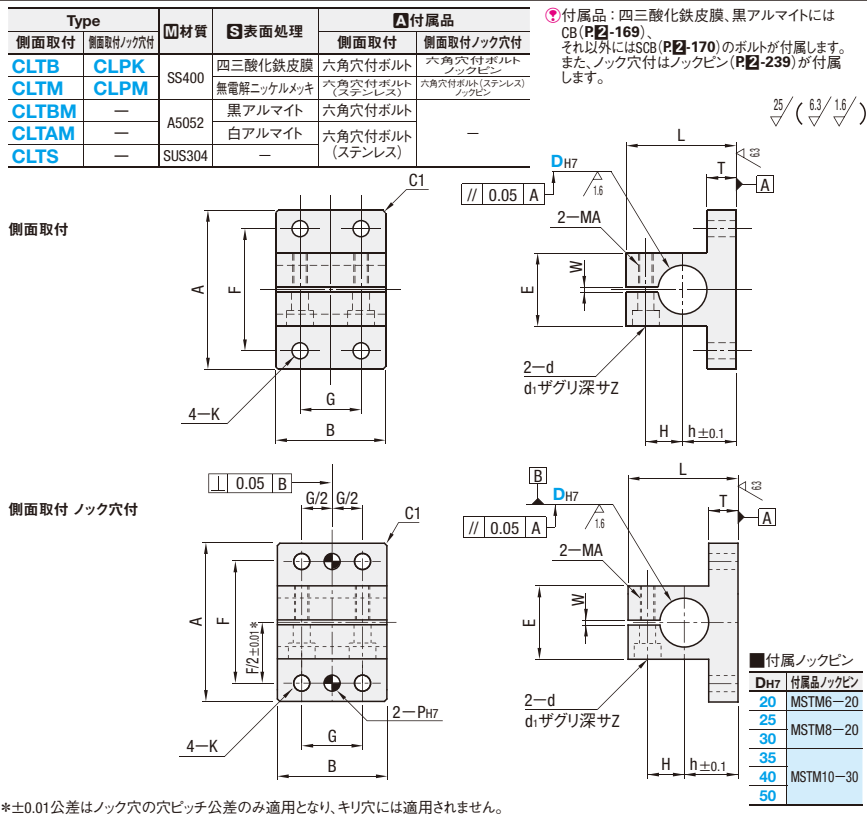
■特長: 搬送ラインなどにも取付けやすいスタンドブラケット。

■側面取付タイプ

RoHS



■側面取付 ノック穴付タイプ



型式		A	B	L	T	F	G	K	h	H	E	d	d1	Z	MA	W	PH7	許容差	付属ボルト
側面取付 ノック穴付 CLTB CLTM CLTM CLTAM CLTS	10	40	35	32	10	30	18	4.4	15	10.5	20	5	8	4.5	M4	2	-	-	M4-15 2本
	12	44	35	32	10	34	18	5.5	14	11.5	22	5.5	9	5.5	M5	2	-	-	M5-15 2本
	15	50	40	38	12	38	20	6.6	18	12.5	25	6.6	11	6.5	M6	2	-	-	M6-15 2本
	16	50	40	38	12	38	20	6.6	18	12.5	25	6.6	11	6.5	M6	2	-	-	M6-15 2本
	20	65	45	45	12	50	25	6.6	22	15	30	6.6	11	6.5	M6	2	6	+0.012	M6-20 2本
	25	80	53	53	15	60	30	9	27	18	35	9	14	9	M8	2	8	+0.015	M6-25 2本
	30	90	60	60	15	70	36	9	30	21	45	9	14	9	M8	2	8	+0.015	M8-35 2本
	35	105	80	68	15	80	40	11	35	24	50	9	14	9	M8	2	10	+0.015	M8-40 2本
	40	115	80	76	15	90	40	11	38	27	60	11	17.5	11	M10	3	10	+0.015	M10-45 2本
	50	135	100	87	18	105	50	14	43	33	70	11	17.5	11	M10	3	10	+0.015	M10-50 2本

①DH7公差、直角度はスリット加工前の公差です。
 ②かん合する軸の公差はg6、f8をお奨めします。スタンド用支柱はP1858・1859をご参照ください。また締付にあたってはロングレンチのご使用をお奨めします。
 ③CLTSはD=30まで適用となります。また、CLPK・CLPMはD=20から適用となります。④CLTBMのD=16はありません。

Order 注文例

型式: CLTB35, CLPM30

Price 価格

数量スライド価格 (①1円未満切り捨て) P89

数量	1~9	10~12	13~14	15~19
値引率	基準単価	5%	10%	18%

⑤表示数量を超えは見積り

Delivery 出荷日

在庫品 翌日出荷 P89

⑥ご希望によりPM5:00迄、当日出荷受付致します。

⑦CLTB・CLTM・CLPK・CLPM

⑧3日発送

⑨ストークT 1,000円/1本
ストークA 500円/1本 P90

⑩同一サイズ3本以上は一律1,350円(ストークは除く)
⑪CLPK、CLPMはストーク適用不可

Alteration 追加加工

型式: (TP) CLTB20, (TP)

⑫3日発送 ⑬ストーク適用不可

D	側面取付					側面取付ノック穴付	
	CLTB	CLTM	CLTAM	CLTS	CLPK	CLPM	CLPM
10	4,080	4,840	4,000	4,030	7,180	-	-
12	4,830	5,510	4,570	4,590	8,630	-	-
15	5,720	6,320	5,430	5,460	10,150	-	-
16	5,720	6,320	-	5,460	10,150	-	-
20	5,790	6,460	6,300	6,320	10,700	7,540	8,400
25	7,040	7,900	8,000	8,040	13,020	9,160	10,270
30	8,200	9,190	10,000	10,080	15,160	10,670	11,960
35	9,360	10,460	13,110	13,220	-	12,160	13,600
40	10,690	13,170	16,810	17,820	-	13,900	17,130
50	12,880	14,420	23,020	24,400	-	16,750	18,750

⑭取付側のプレートの強度が弱い場合(アルミ材質等)、板厚が薄い場合に便利です。

スタンドブラケット

一側面取付鋳造タイプ・側面取付鋳造 ノック穴付タイプ/側面取付長穴タイプ

ステンレス・めっき品
脱脂洗浄サービス
対応商品詳細は下記URLへ
http://fa.misumi.jp

CADデータフォルダ名: 32_Posts

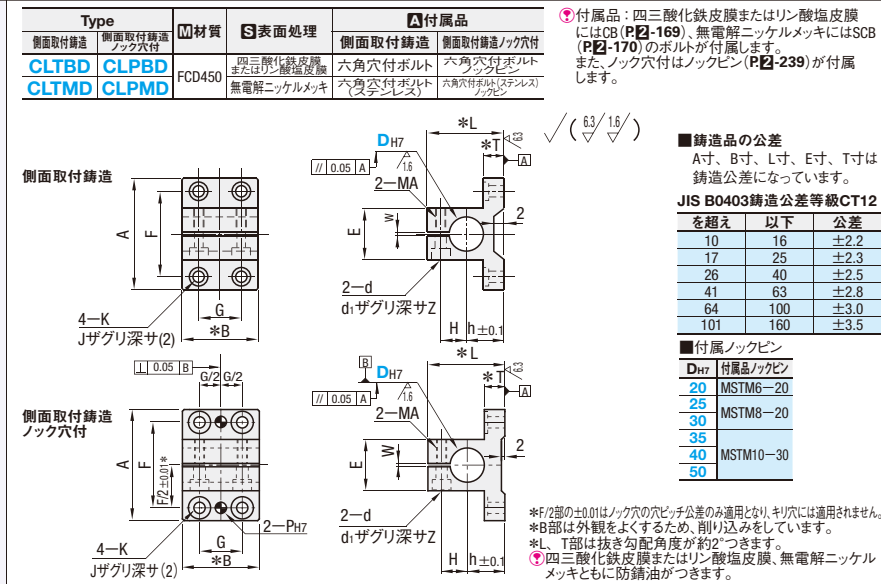
■特長: 鋳造することで通常の商品(左ページ)に対して最大67%のプライスダウンを実現しました。

■側面取付鋳造タイプ

RoHS



■側面取付鋳造 ノック穴付タイプ



型式		A	B	L	T	F	G	K	J	h	H	E	d	d1	Z	MA	W	PH7	許容差	付属ボルト	¥基準単価			
側面取付鋳造 ノック穴付 CLTBD CLTMD CLTMD CLPBD CLPMD	20	65	45	45	12	50	25	6.6	13	22	15	30	6.6	11	6.5	M6	2	6	+0.012	M6-20 2本	2,120	2,760	2,590	3,370
	25	80	53	53	15	60	36	9	18	27	18	35	9	14	9	M8	2	8	+0.015	M6-25 2本	2,690	3,420	3,360	4,250
	30	90	60	60	15	70	40	11	20	30	21	45	9	14	9	M8	2	8	+0.015	M8-35 2本	3,320	4,240	4,200	5,300
	35	105	80	68	15	80	40	11	20	35	24	50	9	14	9	M8	2	10	+0.015	M8-40 2本	4,770	5,960	-	-
	40	115	80	76	15	90	40	11	20	38	27	60	11	17.5	11	M10	3	10	+0.015	M10-45 2本	5,590	7,100	-	-
	50	135	100	87	18	105	50	14	24	43	33	70	11	17.5	11	M10	3	10	+0.015	M10-50 2本	7,830	10,130	-	-

①DH7公差、直角度はスリット加工前の公差です。
 ②かん合する軸の公差はg6、f8をお奨めします。スタンド用支柱はP1858・1859をご参照ください。また締付にあたってはロングレンチのご使用をお奨めします。
 ③CLPBD・CLPMDはD=30まで適用となります。

Order 注文例

型式: CLTBD20, CLPMD30

Price 価格

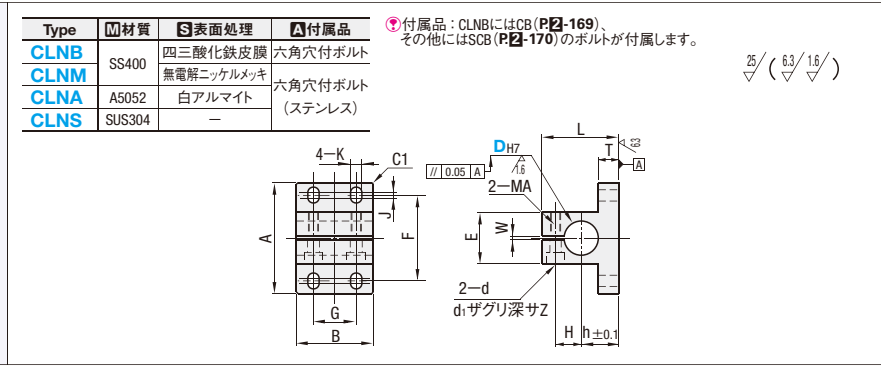
数量スライド価格 (①1円未満切り捨て) P89

数量	1~9	10~12	13~14	15~19
値引率	基準単価	5%	10%	18%

⑤表示数量を超えは見積り

■側面取付長穴タイプ

RoHS



型式		A	B	L	T	G	F	J	K	h	H	E	d	d1	Z	MA	W	PH7	許容差	付属ボルト	¥基準単価			
側面取付鋳造 長穴タイプ CLNB CLNM CLNA CLNS	20	65	45	45	12	25	47.5	5.5	6.6	22	15	30	6.6	11	6.5	M6	2	6	+0.012	M6-20 2本	7,360	7,760	6,510	14,040
	25	80	53	53	15	36	57.5	7.5	9	27	18	35	9	14	9	M8	2	8	+0.015	M6-25 2本	8,780	9,280	8,930	16,220
	30	90	60	60	15	40	67.5	9.5	11	30	21	45	9	14	9	M8	2	8	+0.015	M8-35 2本	10,220	10,790	-	-
	35	105	80	68	15	40	77.5	9.5	11	35	24	50	9	14	9	M8	2	10	+0.015	M8-40 2本	-	12,170	-	-
	40	115	80	76	15	40	87.5	9.5	11	38	27	60	11	17.5	11	M10	3	10	+0.015	M10-45 2本	13,160	15,200	-	-
	50	135	100	87	18	50	102.5	12.5	14	43	33	70	11	17.5	11	M10	3	10	+0.015	M10-50 2本	16,550	24,920	-	-

①DH7公差、直角度はスリット加工前の公差です。
 ②かん合する軸の公差はg6、f8をお奨めします。スタンド用支柱はP1858・1859をご参照ください。また締付にあたってはロングレンチのご使用をお奨めします。

Order 注文例

型式: CLNB25, CLNA20

Price 価格

数量スライド価格 (①1円未満切り捨て) P89

数量	1~9	10~12	13~14	15~19
値引率	基準単価	5%	10%	18%

⑤表示数量を超えは見積り

スタンドブラケット

一側面取付コンパクトタイプ/側面取付フランジなしタイプ

CADデータフォルダ名: 32_Posts

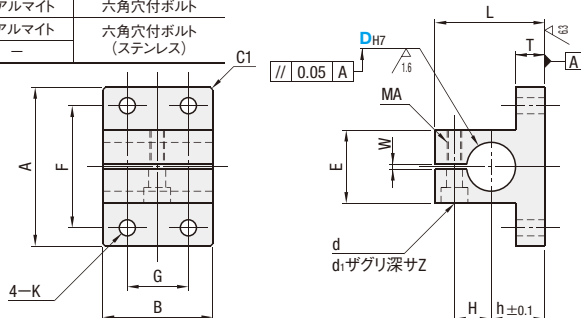
●特長: 通常の側面取付タイプ (P.1873) に対して、高さ寸法で25~30%、幅寸法で10%程度コンパクトなスタンドブラケットです。

●側面取付コンパクトタイプ RoHS

Type	材質	表面処理	付属品
CLCB	SS400	四三酸化鉄皮膜	六角穴付ボルト
CLCNM		無電解ニッケルメッキ	六角穴付ボルト(ステンレス)
CLCBM	A5052	黒アルマイト	六角穴付ボルト
CLCAM		白アルマイト	六角穴付ボルト(ステンレス)
CLCS	SUS304	-	-

●付属品: 四三酸化鉄皮膜、黒アルマイトにはCB (P.2-169)、それ以外にはSCB (P.2-170) のボルトが付属します。

25 / (6.3 / 1.6)



Type	型式	DH7	A	B	L	T	F	G	K	h	H	E	d	d1	Z	MA	W	付属ボルト	¥基準単価				
																			CLCB	CLCNM	CLCBM	CLCAM	CLCS
CLCB CLCNM CLCBM CLCAM CLCS	20	+0.021	60	30	45	12	45	18	6.6	22	15	30	6.6	11	6.5	M6	2	M6-12 1本	4,950	5,430	5,320	5,230	7,810
	25	0	73	45	53	15	54	30	9	27	18	35	9	14	9	M8	2	M6-25 1本	6,620	7,250	6,440	6,340	11,580
	30	0	83	60	60	18	64	30	9	30	21	45	9	14	9	M8	2	M8-35 1本	7,400	8,190	7,820	7,720	14,580
	35	+0.025	94	60	68	15	72	35	11	35	24	50	11	17.5	11	M10	3	M8-40 1本	8,410	10,020	10,070	9,940	-
	40	0	104	60	76	18	82	38	27	38	27	60	11	17.5	11	M10	3	M10-45 1本	10,120	11,820	12,890	12,750	-
50	0	118	75	87	18	94	45	14	43	33	70	11	17.5	11	M10	3	M10-50 1本	12,220	14,160	17,690	17,440	-	

●DH7公差、直角度はスリット加工前の公差です。
●かん合する軸の公差はg6、f8をお奨めします。スタンド用支柱はP.1858・1859をご参照ください。また、締付にあたってはロングレンチのご使用をお奨めします。

Order 注文例
型式 CLCB35

Delivery 出荷日
在庫品 翌日出荷 P89

●CLCBM・CLCAM・CLCS
●ご希望によりPM5:00迄、当日出荷受付致します。

Price 価格

●数量スライド価格 (●1円未満切り捨て) P89

数量	1~9	10~12	13~14	15~19
値引率	基準単価	5%	10%	18%

●CLCB・CLCNM
3 日目発送

●ストーク T 1,000円/1本
●ストーク A 500円/1本
●P90
●同一サイズ3本以上は一律1,350円(ストークTは除く)

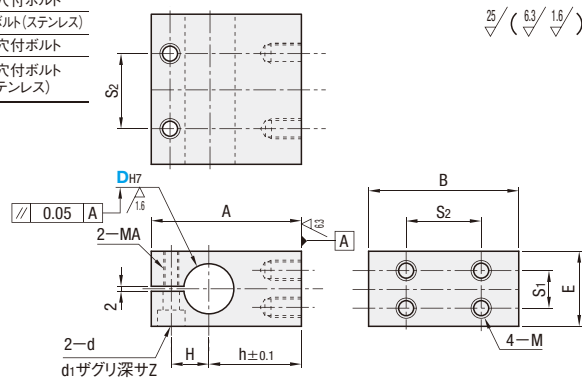
●特長: P.1873の従来品に比べて、設置面積を平均52%削減。

●側面取付フランジなしタイプ RoHS

Type	材質	表面処理	付属品
CLHB	SS400	四三酸化鉄皮膜	六角穴付ボルト
CLHNM		無電解ニッケルメッキ	六角穴付ボルト(ステンレス)
CLHBM	A5052	黒アルマイト	六角穴付ボルト
CLHAM		白アルマイト	六角穴付ボルト(ステンレス)
CLHS	SUS304	-	-

●付属品: 四三酸化鉄皮膜、黒アルマイトにはCB (P.2-169)、それ以外にはSCB (P.2-170) のボルトが付属します。

25 / (6.3 / 1.6)



Type	型式	DH7	A	B	M	S1	S2	h	H	E	d	d1	Z	MA	付属ボルト	¥基準単価				
																CLHB	CLHNM	CLHBM	CLHAM	CLHS
CLHB CLHNM CLHBM CLHAM CLHS	10	+0.015	35	35	M4	10	18	18	10.5	16	5	8	4.5	M4	M4-20 2本	2,520	2,870	-	-	-
	12	+0.018	38	40	M5	12	20	20	11.5	19	5.5	9.5	5.5	M5	M5-25 2本	2,530	3,000	-	-	-
	15	0	45	40	M6	13	20	25	12.5	23	6	10	6	M6	M6-35 2本	2,900	3,250	-	-	-
	20	+0.021	53	45	M6	18	25	30	15	30	6.6	11	6.5	M6	M6-40 2本	3,320	3,630	3,840	3,840	5,320
	25	0	59	60	M8	17	36	33	18	35	8	14	9	M8	M6-45 2本	3,900	4,240	4,390	4,390	6,720
30	0	67	60	M8	29	36	37	21	45	9	14	9	M8	M8-50 2本	4,680	4,960	5,210	5,210	8,720	

●DH7公差、直角度はスリット加工前の公差です。
●かん合する軸の公差はg6、f8をお奨めします。スタンド用支柱はP.1858・1859をご参照ください。また締付にあたってはロングレンチのご使用をお奨めします。
●CLHBM、CLHAM、CLHSはD=20~30のみになります。

Order 注文例
型式 CLHB20

Delivery 出荷日
在庫品 翌日出荷 P89

●CLHB20
●CLHBM30

Price 価格

●数量スライド価格 (●1円未満切り捨て) P89

数量	1~9	10~12	13~14	15~19
値引率	基準単価	5%	10%	18%

3 日目発送

●ストーク A 500円/1本
●P90
●同一サイズ3本以上は一律1,350円

取付側のプレートが弱くてねじが立てられない場合(樹脂など)または、板厚が薄い場合等に便利です。

スタンドブラケット 角穴

一スタンダードタイプ/側面取付穴タイプ

CADデータフォルダ名: 32_Posts

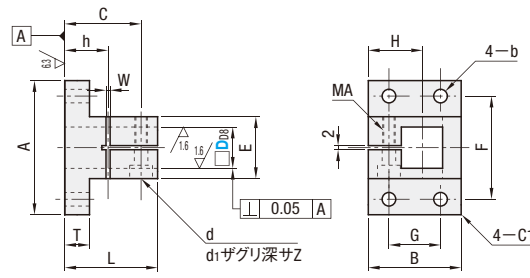
●特長: 角パイプ、支柱クランプとセットで使用すれば、センサやカメラの段取り替え時の回転が防止できます。●付属品: セットで使用するスタンド用支柱P.1860参照

●スタンダードタイプ RoHS

Type	材質	表面処理	付属品
CLQB	SS400	四三酸化鉄皮膜	六角穴付ボルト
CLQNM		無電解ニッケルメッキ	六角穴付ボルト(ステンレス)
CLQBM	A6061	黒アルマイト	六角穴付ボルト
CLQAM		白アルマイト	六角穴付ボルト(ステンレス)
CLQS	SUS304	-	-

●付属品: 四三酸化鉄皮膜、黒アルマイトにはCB (P.2-169)、それ以外にはSCB (P.2-170) のボルトが付属します。

25 / (6.3 / 1.6)



Type	型式	DH8	A	B	L	T	E	F	G	b	C	H	d	d1	Z	MA	h	¥基準単価				
																		CLQB	CLQNM	CLQBM	CLQAM	CLQS
CLQB CLQNM CLQBM CLQAM CLQS	10	+0.077	38	24	24	7	20	30	14	4.5	17.5	15	4.5	8	4.5	M4	10	2,050	2,200	1,320	1,320	3,780
	12	+0.050	48	32	36	9	26	38	20	5.5	24	19	5.5	9.5	5.5	M4	12	2,280	2,430	1,490	1,490	4,200
	15	0	52	36	40	10	30	42	24	5.5	26.5	21	5.5	9.5	5.5	M5	12	2,630	2,830	2,020	2,020	5,900
	20	+0.098	62	45	48	12	35	48	28	6.5	32	28	6.5	11	6.5	M6	15	3,120	3,320	2,400	2,400	6,900
	25	+0.065	62	45	48	12	35	48	28	6.5	32	28	6.5	11	6.5	M6	15	3,590	3,790	2,560	2,560	7,800

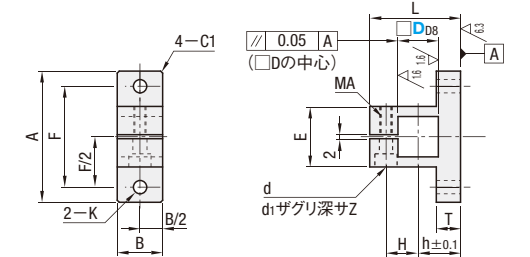
●DH8公差、直角度はスリット加工前の公差です。
●かん合する軸の公差は0~+0.12をお奨めします。スタンド用支柱はP.1860をご参照ください。また、締付にあたってはロングレンチのご使用をお奨めします。

●側面取付穴タイプ RoHS

Type	材質	表面処理	付属品
CLTQB	SS400	四三酸化鉄皮膜	六角穴付ボルト
CLTQNM		無電解ニッケルメッキ	六角穴付ボルト(ステンレス)
CLTQBM	A6061	黒アルマイト	六角穴付ボルト
CLTQAM		白アルマイト	六角穴付ボルト(ステンレス)
CLTQS	SUS304	-	-

●付属品: 四三酸化鉄皮膜、黒アルマイトにはCB (P.2-169)、それ以外にはSCB (P.2-170) のボルトが付属します。

25 / (6.3 / 1.6)



Type	型式	DH8	A	B	L	T	F	K	h	H	E	d	d1	Z	MA	¥基準単価				
																CLTQB	CLTQNM	CLTQBM	CLTQAM	CLTQS
CLTQB CLTQNM CLTQBM CLTQAM CLTQS	10	+0.077	38	11	29	7	30	4.5	14	10	20	4.5	8	4.5	M4	1,890	2,040	1,180	1,180	3,410
	12	+0.050	48	15	30	9	38	5.5	18	13	26	5.5	9.5	5.5	M5	1,910	2,060	1,270	1,270	3,670
	15	0	48	15	36	9	38	5.5	18	13	26	5.5	9.5	5.5	M5	1,950	2,150	1,500	1,500	3,850
	20	+0.098	52	20	40	10.5	42	6.5	19	16	30	6.5	11	6.5	M6	2,340	2,540	1,800	1,800	4,480
	25	+0.065	73	24	54	12	54	6.5	25	20	35	6.5	11	6.5	M6	2,850	3,050	1,900	1,900	5,020

●DH8公差、直角度はスリット加工前の公差です。
●かん合する軸の公差は0~+0.12をお奨めします。スタンド用支柱はP.1860をご参照ください。また、締付にあたってはロングレンチのご使用をお奨めします。

Order 注文例
型式 CLQB15

CLTQ20

Delivery 出荷日
在庫品 翌日出荷 P89

3 日目発送

●ストーク A 500円/1本
●P90
●同一サイズ3本以上は一律1,350円

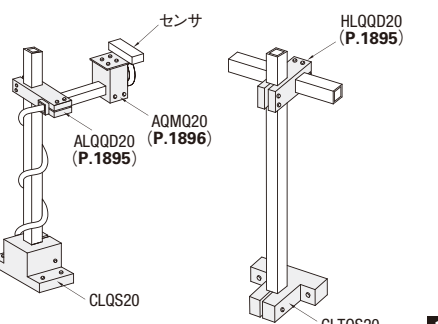
Price 価格

●数量スライド価格 (●1円未満切り捨て) P89

数量	1~9	10~12	13~14	15~19
値引率	基準単価	5%	10%	18%

●表示数量超えはお見積り

Example 使用例




■支柱クランプ形状別選択表

種類	形状	特長	締付け	ページ数	
				丸穴	角穴
直交	2本の支柱をクロスさせる支柱クランプ	最も一般的なタイプ ピッチ指定タイプもラインナップ	ブクランプレバー付	P.1878	—
			ボルト締め	P.1879~1883	P.1895
			セパレート	P.1885	—
			T字セパレート	P.1885	—
平行	2本の支柱を平行に並べて固定可能	支柱同士を平行に並べて固定	ボルト締め	P.1886	—
			ボルト締め	P.1887 P.1888	—
垂直	タップがあいているため、直接デバイスを取付可能	支柱に対してデバイスを垂直に取付	ノブクランプレバー付	P.1889 P.1890	—
			ボルト締め	P.1891	P.1896
タップ付き	タップがあいているため、直接デバイスを取付可能	支柱に対してデバイスを垂直にワーク取付	ボルト締め	P.1893	—
			ノブクランプレバー付	P.1889 P.1890	—
平行	支柱に対してデバイスを平行に取付	支柱に対してデバイスを平行にワーク取付	ボルト締め	P.1892	P.1896
			ボルト締め	P.1893	—
アーム/バー	直交の支柱クランプに取付けてガイドなどに使用	支柱クランプに取付け、支柱を円周回転	ボルト締め	P.1898	—
			ボルト締め	P.1898	—
調整機構	支柱クランプの下に取付け、最大5mmまでの微調整が可能	支柱クランプの下に取付け、カメラやビームセンサの高さ調整に使用可能	調整機構	P.1884	—
			調整機構	P.1884	—

*同形状の製品の中に、スタンダードタイプ・コンパクトタイプなどのサイズバリエーションがございます。詳細は各ページをご確認ください。
*ノブクランプレバー付は手で締付けができるため、段取り替え頻度が高い場合に適します。

■特長：安価でコンパクトな支柱クランプです。蝶ノブ付なので段取り替えも容易です。

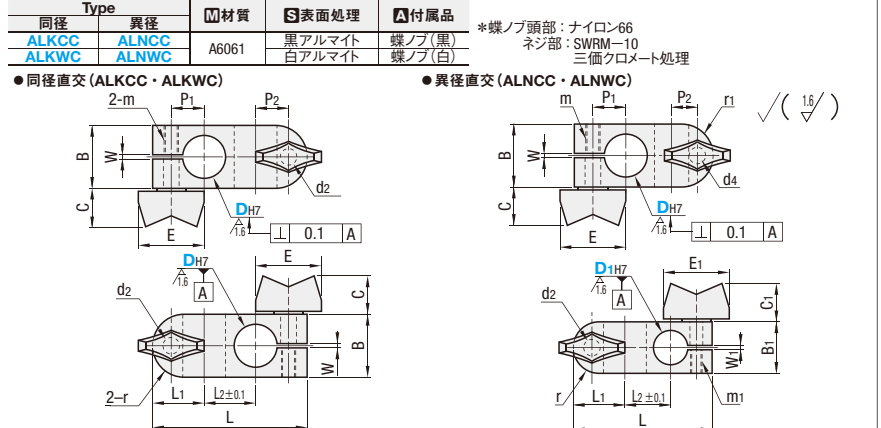
■同径・異径直交蝶ノブ付



RoHS

Type	異径	材質	表面処理	付属品
ALKCC	ALNCC	A6061	黒アルマイト	蝶ノブ(黒)
ALKWC	ALNWC	白アルマイト	黒アルマイト	蝶ノブ(白)

●同径直交 (ALKCC・ALKWC) ●異径直交 (ALNCC・ALNWC)



*蝶ノブ頭部: ナイロン66
ネジ部: SWRM-10
三価クロメート処理

■同径直交蝶ノブ付

Type	型式	DH7	B	L	L1	L2	r	P1	P2	d2	m	W	蝶ノブ		¥基準単価	
													E	C	ALKCC・ALKWC	
ALKCC ALKWC	6	+0.012 0	10	29	10.5	8	5	6.5	6.5	3.5	M3	1	18	10.5	1,030	
	8	+0.015 0	12	32	11	10	6	7	7						1,040	
	10	0	16	39	13.5	12	8	8.5	8.5						1,190	
	12	+0.018 0	18	43	14	15	9	9	9						1,240	
	15	0	22	54	18	18	11	11.5	11.5	5.5	M5	1.5	28	15	1,410	

■異径直交蝶ノブ付

Type	型式	DH7	D1H7	B	B1	L	L1	L2	r	r1	P1	P2	d4	m	W	蝶ノブ		¥基準単価		
																E1	C1	ALNCC・ALNWC		
ALNCC ALNWC	8	+0.015 0	6	+0.012 0	12	10	31.5	11	10	5	6	7	6.5	3.5	M3	1	18	10.5	1,070	
	10	+0.015 0	6	+0.012 0	16	12	37	13.5	12	6	8	8.5	7	4.5	M4	1.5	18	10.5	1,200	
	10	0	8	+0.015 0	18	14	40	14	14	7	9	9	7.5	4.5	M4	1.5	18	10.5	1,250	
	12	+0.018 0	8	+0.015 0	18	14	39.5	14	14	7	9	9	7.5	3.5	M3	1.5	18	10.5	1,250	
	15	+0.018 0	10	+0.015 0	22	18	49	18	16	9	11	11.5	9	5.5	M5	1.5	28	15	1,520	

Ⓜ DH7・D1H7公差、直角度はスリット加工前の公差です。
Ⓜ かん合する軸は、g6・f8公差のものをご使用ください。Ⓜ D部に軸を入れない状態で蝶ノブを締め込まないでください。

Order 注文例

型式 ALKCC8 - D1

ALNCC10 - 8

Delivery 出荷日

在庫品 翌日出荷 P89

ご希望によりPM5:00迄、当日出荷受付致します。

Price 価格


数量スライド価格 (¥1円未満切り捨て) P89

数量	1~9	10~12	13~14	15~19
値引率	基準単価	5%	10%	18%

Ⓜ 表示数量超えはお見積り

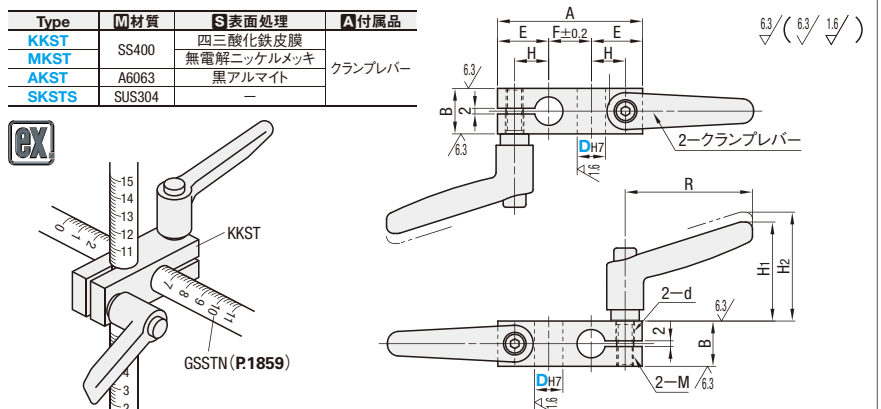
■特長：段取り替えが容易にできるので、段取り替え頻度が高い場合に適します。

■同径直交クランプレバー付



RoHS

Type	材質	表面処理	付属品
KKST	SS400	四三酸化鉄皮膜	クランプレバー
MKST	A6063	無電解ニッケルメッキ	
AKST	黒アルマイト		
SKSTS	SUS304	—	



GSSTN (P.1859)

■同径直交クランプレバー付

Type	型式	DH7	A	B	E	F	H	M	d	R	H1	H2	クランプレバー				¥基準単価				
													KKST	MKST	AKST	SKSTS					
KKST MKST AKST (D≤30) SKSTS (D≤30)	10	+0.015 0	51	16	18	15	12	M6	6.6	45	35	38.5	CLDM 6-16-M	3,110	3,340	3,320	4,180				
	12	+0.018 0	54	19	18	12	M6	6.6	45	35	38.5	CLDM 6-20-M	3,510	3,640	3,600	4,660					
	15	0	69	22	24	21	M8	9	63	45.5	49	CLDM 8-20-M	3,930	4,210	4,290	5,390					
	20	+0.021 0	78	28	26	19	M8	9	63	45.5	49	CLDM 8-25-M	4,220	4,540	4,570	5,970					
	25	0	97	36	32	23	M10	11	78	55	59	CLDM 10-32-M	5,140	5,690	5,510	7,240					
	30	+0.025 0	105	40	34	25	M10	11	78	55	59	CLDM 10-40-M	5,660	6,230	6,100	8,210					
	35	0	121	45	39	29	M12	13	92	67	71	CLDM 12-40-M	6,690	7,430	—	—					

Ⓜ AKST・SKSTSはD寸法30までの規格です。
Ⓜ DH7公差、直角度はスリット加工前の公差です。
Ⓜ かん合する軸公差は、g6・f8をお奨めします。

Order 注文例

型式 KKST20 SKSTS15

Delivery 出荷日

3 日発送

在庫品 翌日出荷 P90

同一サイズ3本以上は一律1,350円

Price 価格

数量スライド価格 (¥1円未満切り捨て) P89

数量	1~4	5~19
値引率	基準単価	5%

Ⓜ 表示数量超えはお見積り

超コンパクト支柱クランプ/樹脂コンパクト支柱クランプ

—同径直交/異径直交—

—同径直交—

CADデータフォルダ名: 32_Posts

■特長: 安価でコンパクトな支柱クランプです。

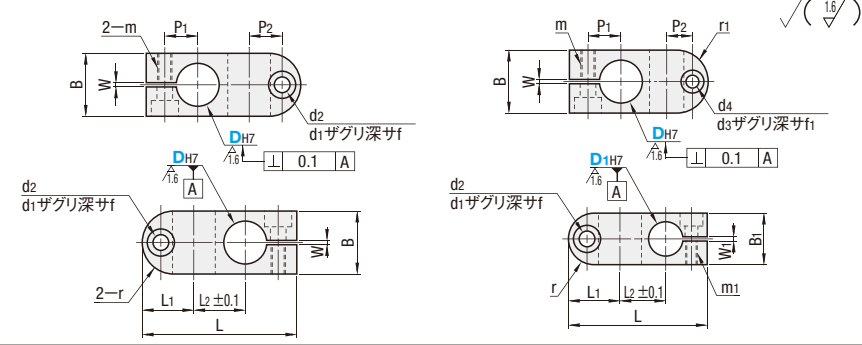
超コンパクト支柱クランプ 同径・異径直交

RoHS

Type		材質	表面処理	付属品
同径	異径	A6061	黒アルマイト 白アルマイト	六角穴付ボルト
ALKC	ALNC			
ALKW	ALNW			

同径直交 (ALKC・ALKW)

異径直交 (ALNC・ALNW)



同径直交

Type	型式	DH7	B	L	L1	L2	r	P1	P2	m	ザグリ穴			W	¥基準単価 ALKC・ALKW
											d1	d2	f		
ALKC ALKW	6	+0.012 0	10	29	10.5	8	5	6.5	6.5	M3	6.5	3.5	3.5	1	830
	8	+0.015 0	12	32	11	10	6	7	7	M4	8	4.5	4.5	1.5	840
	10	+0.018 0	16	39	13.5	12	8	8.5	8.5						960
	12	+0.018 0	18	43	14	15	9	9	9	1,010					
	15	0	22	54	18	18	11	11.5	11.5	1,100					

異径直交

Type	型式	DH7	D1H7	B	B1	L	L1	L2	r	r1	P1	P2	m	ザグリ穴			W1	¥基準単価 ALNC・ALNW	
														d1	d2	f			
ALNC ALNW	8	+0.015 0	6	+0.012 0	12	10	31.5	11	10	5	6	7	6.5	M3	6.5	3.5	3.5	1	870
	10	+0.015 0	6	+0.012 0	16	12	37.0	12	12	6	8	8.5	7	M4	8	4.5	4.5	1	900
	10	+0.015 0	8	+0.015 0	16	12	36.5	12	12	6	8	8.5	7	M4	8	4.5	4.5	1	
	12	+0.018 0	8	+0.015 0	18	14	40.0	14	14	7	9	9	7.5	M4	8	4.5	4.5	1	1,020
	12	+0.018 0	10	+0.018 0	18	14	39.5	14	14	7	9	9	7.5	M4	8	4.5	4.5	1.5	
	15	+0.018 0	10	+0.015 0	22	18	49.0	18	16	9	11	11.5	9	M5	9.5	5.5	5.5	1.5	1,190
15	+0.018 0	12	+0.018 0	22	18	48.5	18	16	9	11	11.5	9	M4	8	4.5	4.5	1.5		

① DH7・D1H7公差、直角度はスリット加工前の公差です。
② かん合する軸の公差は、g6・f8をお奨めします。また締付にあたってはロングレンチのご使用をお奨めします。

Order 注文例

型式: ALKC8
数量: 10

Delivery 出荷日

在庫品 翌日出荷 P89

ご希望によりPM5:00迄、当日出荷受付致します。

付属ボルト 同径直交

D	付属ボルト
6	M3-6
8	M3-8
10	M4-10
12	M4-12
15	M5-15

2本

付属ボルト 異径直交

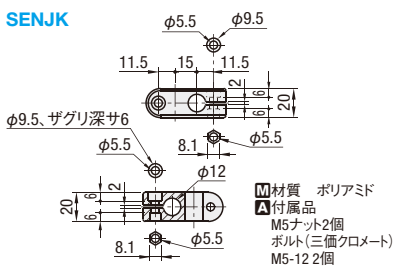
D	D1	付属ボルト
8	6	M3-6・M3-8
10	8	M4-6・M4-10
12	8	M3-8・M4-10
12	10	M4-8・M4-12
12	10	M3-10・M4-12
15	10	M5-12・M5-15
15	12	M4-12・M5-15

各1本

■特長: 10個以上のご購入で安価になる支柱クランプです。コンベヤなど大量に使用する用途に適します。③ センサ取付用のスタンドセット品はP1777・1778

樹脂コンパクト支柱クランプ 同径直交

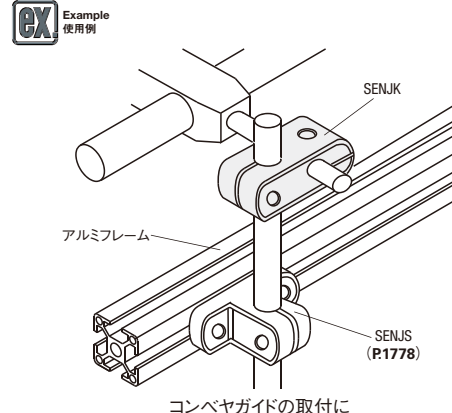
RoHS



④ 樹脂製ですので、重いものを支えるのには適しません。

型式	¥基準単価		Order 注文例
	1~9コ	10~49コ	
SENJK	890	620	SENJK

⑤ 表示数量超えはお見積り
⑥ ご希望によりPM5:00迄、当日出荷受付致します。



コンパクト支柱クランプ

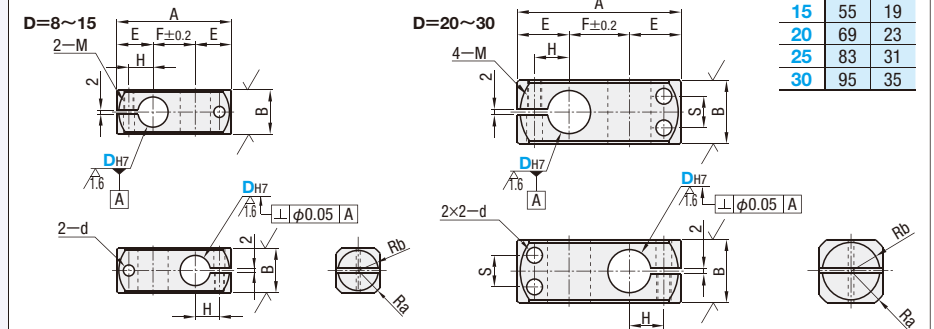
—同径直交/異径直交—

類似寸法は加工部品Cナビ http://cp.misumi.jp/10-013/ CADデータフォルダ名: 32_Posts

同径直交

RoHS

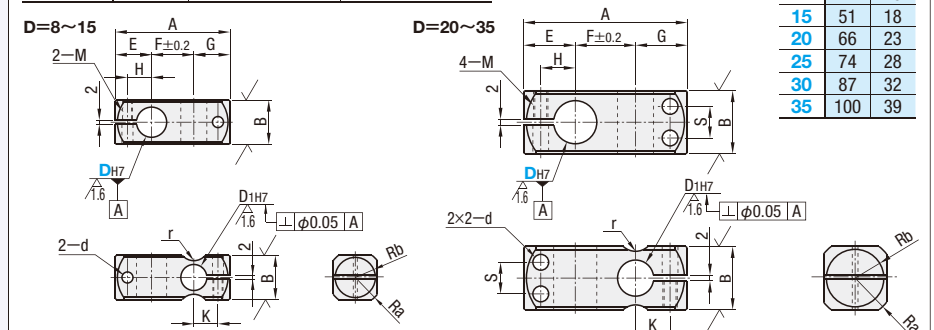
Type	材質	表面処理	付属品
KDSTR	SS400	四三酸化鉄皮膜	六角穴付ボルト
MDKTR		無電解ニッケルメッキ	六角穴付ボルト(ステンレス)
ALKDR	A6063	黒アルマイト	六角穴付ボルト
SLKDR	SUS304	—	六角穴付ボルト(ステンレス)



異径直交

RoHS

Type	材質	表面処理	付属品
KLSTNR	SS400	四三酸化鉄皮膜	六角穴付ボルト
MLSTNR		無電解ニッケルメッキ	六角穴付ボルト(ステンレス)
ALKLNR	A6063	黒アルマイト	六角穴付ボルト
SLKLNR	SUS304	—	六角穴付ボルト(ステンレス)



Type	型式		D1H7	B	E	G	H	K	Ra	Rb	r	S	d	M (並目)	
	DH7	D													
同径直交 KDSTR MDKTR ALKDR SLKDR	8	+0.015 0	6	+0.012 0	12	14	13	8	7	7.6	5	3	5.5	M5	
	10	+0.018 0	8	+0.015 0	16	15	14	9	8	9.8	7	4			
	12	+0.018 0	10	+0.015 0	22	18	15	10	9	10.4	10	5	6.6	M6	
	15	+0.021 0	15	+0.018 0	28	23	20	12	12	13.8	10	5			
	20	+0.021 0	20	+0.021 0	32	26	20	15	12	17.7	13	7.5	11	9	M8
	25	+0.025 0	25	+0.021 0	40	30	25	16	16	20.9	15	14			
	30	+0.025 0	30	+0.021 0	45	33	28	18	16	25.6	19	10	16	9	M8
	35	+0.025 0	35	+0.021 0	45	33	28	19	19	29.1	21.5	12.5	18		

⑦ D寸法35はMLSTNR・SLKLNRのみ適用となります。
⑧ DH7、D1H7公差、直角度はスリット加工前の公差です。
⑨ かん合する軸公差は、g6・f8をお奨めします。また締付にあたってはロングレンチのご使用をお奨めします。

Order 注文例

型式: KDSTR20
数量: 10

Delivery 出荷日

在庫品 翌日出荷 P89

ご希望によりPM5:00迄、当日出荷受付致します。

Price 価格

数量スライド価格 (①1円未満切り捨て) P89

数量	1~4	5~12	13~19	20~29	30~50	51以上
割引率	—	5%	10%	18%	21%	21%

② 表示数量超えはお見積り
③ 出荷日: 通常 出荷日+7日 共にお見積り

同径直交

D	¥基準単価			
	KDSTR	MDKTR	ALKDR	SLKDR
8	1,800	2,090	2,000	2,710
10	2,100	2,430	2,330	3,170
12	2,480	2,840	2,740	3,730
15	2,940	3,360	3,260	4,430
20	3,520	4,000	3,910	5,320
25	4,280	4,830	4,740	6,460
30	5,320	6,000	5,900	7,940

異径直交

D	¥基準単価			
	KLSTNR	MLSTNR	ALKLNR	SLKLNR
8	2,440	2,790	2,690	3,110
10	2,510	2,880	2,790	3,350
12	2,620	2,990	2,890	3,950
15	3,090	3,520	3,420	4,690
20	3,720	4,220	4,130	5,620
25	4,520	5,090	4,990	6,800
30	5,630	6,330	6,240	8,380
35	—	7,780	—	10,310

付属ボルト

D	付属ボルト	
	同径直交	異径直交
8	M5-12 2本	M5-12 4本
10	M5-15 2本	M5-15 4本
12	M5-15 2本	M5-15 4本
15	M6-20 2本	M6-20 4本
20	M6-25 2本	M6-25 4本
25	M6-30 2本	M6-30 4本
30	M8-35 2本	M8-35 4本
35	—	M8-40 4本

⑩ 支柱クランプの取付例

支柱クランプ

—同径直交/同径直交勝手違い—



支柱クランプ

—異径直交/異径直交勝手違い—

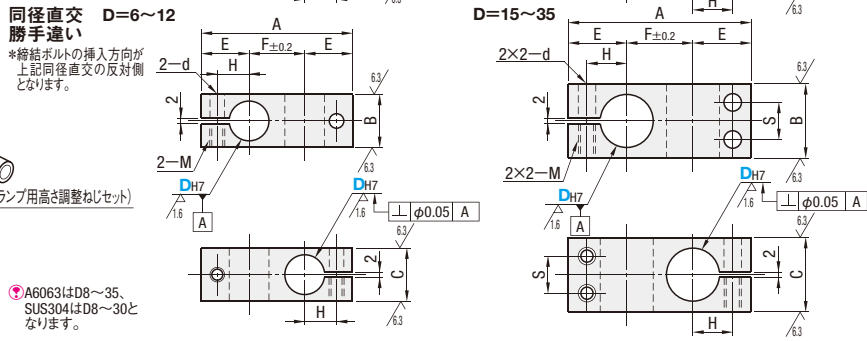
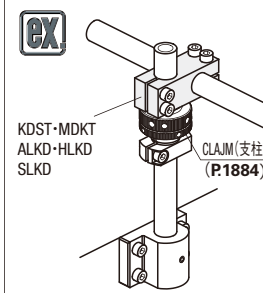
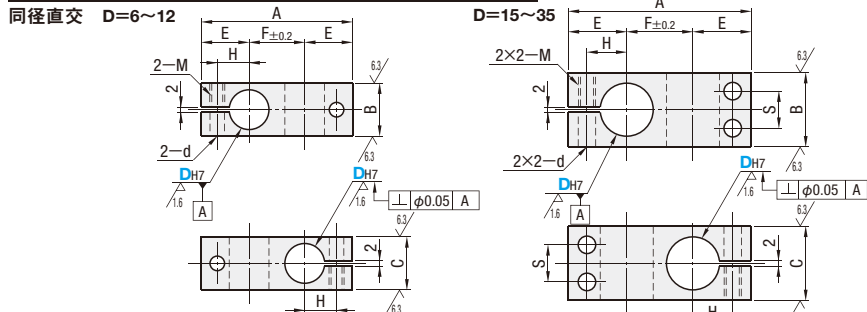


類似寸法は加工部品Cナビ <http://cp.misumi.jp/10-013/>
CADデータフォルダ名: 32_Posts

類似寸法は加工部品Cナビ <http://cp.misumi.jp/10-013/>
CADデータフォルダ名: 32_Posts

■同径直交
■同径直交勝手違い

Type	材質	表面処理	付属品
同径直交 KDST KDSTK	SS400	四三酸化鉄皮膜	六角穴付ボルト
MDKT MDKTK	SS400	無電解ニッケルメッキ	六角穴付ボルト(ステンレス)
ALKD ALKDK	A6063	黒アルマイト	六角穴付ボルト
HLKD HLKDK	A6063	白アルマイト	六角穴付ボルト
SLKD SLKDK	SUS304	—	六角穴付ボルト(ステンレス)



Type	型式	DH7	A	B	C	E	F	H	S	M (並目)	d
同径直交 KDST MDKT ALKD HLKD SLKD	同径直交勝手違い KDSTK MDKTK ALKDK HLKDK SLKDK	6	34	10	10	12	10	7	—	M4	4.5
		8	41	12	12	14	13	8	—	M5	5.5
		10	45	16	16	15	15	9	—		
		12	49	—	—	16	17	10	—		
		15	57	22	22	18	21	12	11	M6	6.6
		16	—	—	—	—	—	—	—		
		20	69	28	28	22	25	15	14	M8	9
		25	83	32	32	25	33	18	16		
		30	95	40	40	29	37	21	20	M10	11
		35	107	45	45	32	43	24	24		

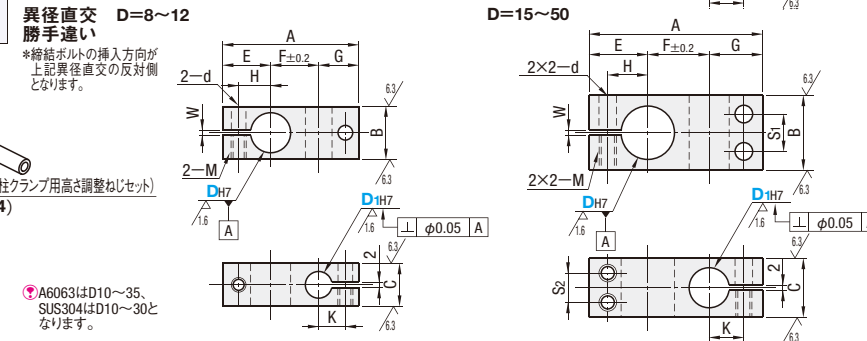
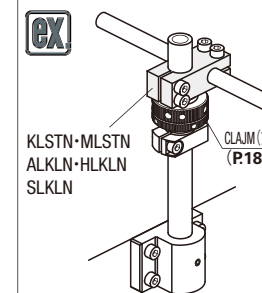
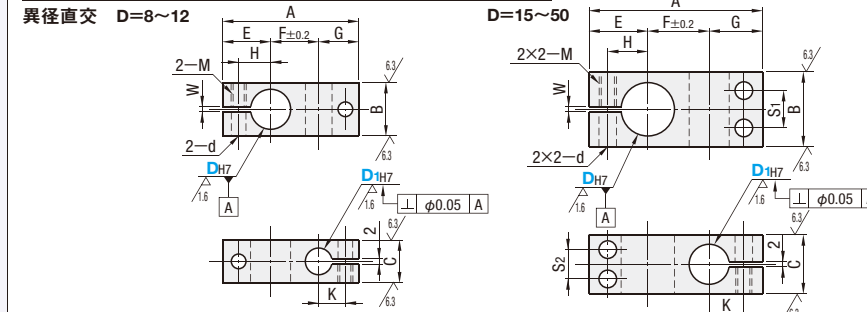
Order 注文例: 型式 KDST20, Delivery 出荷日 3 日目発送, ストック T 1,000円/1本, ストック A 500円/1本, P90

数量	1~4	5~12	13~19	20~29	30~79
値引率	—	5%	10%	18%	21%
出荷日	通常	通常	通常	通常	+5日

D	¥基準単価									
	同径直交				同径直交勝手違い					
	KDST	ALKD	MDKT	HLKD	SLKD	KDSTK	ALKDK	MDKTK	HLKDK	SLKDK
6	1,130	—	1,260	—	—	1,130	—	1,260	—	—
8	990	1,100	1,100	1,310	1,570	990	1,100	1,100	1,310	1,570
10	1,160	1,280	1,280	1,520	1,820	1,160	1,280	1,280	1,520	1,820
12	1,360	1,520	1,520	1,780	2,090	1,360	1,520	1,520	1,780	2,090
15	1,620	1,810	1,810	2,100	2,440	1,620	1,810	1,810	2,100	2,440
16	1,620	1,810	1,810	—	2,640	—	—	—	—	—
20	1,960	1,990	2,170	2,500	2,940	1,960	1,990	2,170	2,500	2,940
25	2,370	2,630	2,630	3,010	3,840	2,370	2,630	2,630	3,010	3,840
30	2,960	3,280	3,280	3,730	4,730	2,960	3,280	3,280	3,730	4,730
35	3,650	4,040	4,040	4,570	—	3,650	4,040	4,040	4,570	—

■異径直交
■異径直交勝手違い

Type	材質	表面処理	付属品
異径直交 KLSTN KLSTK	SS400	四三酸化鉄皮膜	六角穴付ボルト
MLSTN MLSTK	SS400	無電解ニッケルメッキ	六角穴付ボルト(ステンレス)
ALKLN ALCLK	A6063	黒アルマイト	六角穴付ボルト
HLKLN	—	—	—
SLKLN SLCLK	SUS304	—	六角穴付ボルト(ステンレス)



Type	型式	DH7	D1H7	A	B	C	E	F	G	H	K	S1	S2	M (並目)	d	W	
異径直交 KLSTN MLSTN ALKLN HLKLN SLKLN	異径直交勝手違い KLSTK MLSTK ALKLK SLCLK	8	+0.015	6	37	12	9	13	12	8	7	—	—	M4	4.5	2	
		10	0	8	43	16	12	15	14	14	9	8	—	—	M5		5.5
		12	+0.018	10	47	16	16	16	16	15	10	9	—	—			
		15	0	15	51	22	18	18	18	20	12	9	—	—	M6		6.6
		20	+0.021	16	65	28	22	22	23	20	15	13	14	11			
		25	0	15	73	32	25	25	28	24	18	13	16	14	M8		9
		30	+0.021	20	85	40	30	29	32	24	21	16	20	15			
		35	+0.025	25	98	45	32	39	27	24	19	24	20	—	M10		11
		40	+0.025	30	106	50	40	34	43	29	26	21	25	20			
		50	0	35	130	65	50	43	52	35	33	25	32	28	M10		11

Order 注文例: 型式 KLSTN20 - 15, Delivery 出荷日 3 日目発送, ストック T 1,000円/1本, ストック A 500円/1本, P90

数量	1~4	5~12	13~19	20~29	30~79
値引率	—	5%	10%	18%	21%
出荷日	通常	通常	通常	通常	+5日

D	¥基準単価								
	異径直交				異径直交勝手違い				
	KLSTN	ALKLN	MLSTN	HLKLN	SLKLN	KLSTK	ALKLK	MLSTK	SLCLK
8	1,610	—	1,780	—	—	1,610	—	1,780	—
10	1,470	1,620	1,620	1,910	2,030	1,470	1,620	1,620	2,030
12	1,720	1,910	1,910	2,230	2,330	1,720	1,910	1,910	2,330
15	2,050	2,270	2,270	2,630	2,720	2,050	2,270	2,270	2,720
20	2,460	2,310	2,730	3,140	3,270	2,460	2,310	2,730	3,270
25	2,980	3,310	3,310	3,780	4,500	2,980	3,310	3,310	4,500
30	3,730	4,130	4,130	4,690	5,550	3,730	4,130	4,130	5,550
35	4,590	5,080	5,080	5,750	—	4,590	5,080	5,080	—
40	5,880	—	—	—	—	5,880	—	—	—
50	7,530	—	—	—	—	7,530	—	—	—

32 支柱クランプ

支柱クランプ

—同径直交穴ピッチ選択/異径直交穴ピッチ選択—



支柱クランプ用高さ調整ねじセット

◎類似寸法は加工部品Cナビ <http://cp.misumi.jp/10-013/>

◎CADデータフォルダ名: 32_Posts

◎類似寸法は加工部品Cナビ <http://cp.misumi.jp/10-013/>

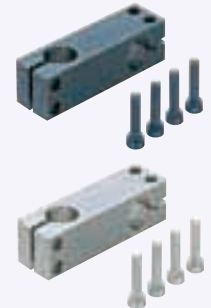
◎CADデータフォルダ名: 32_Posts

■特長: 2本のスタンド用支柱の軸間ピッチを選択可能です。

■特長: 支柱クランプの下に取付け、手で簡単に微調整が可能です(ストローク最大5mm推奨)。カメラ・センサの位置調整に最適です。

■同径直交穴ピッチ選択

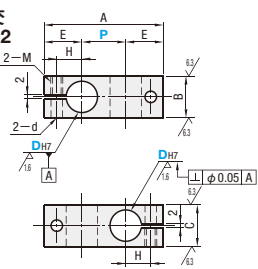
RoHS



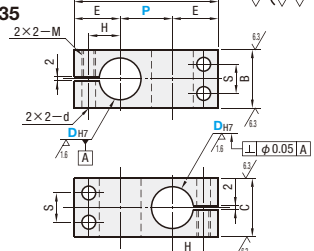
Type		材質	表面処理	付属品
同径直交	異径直交	SS400	四三酸化鉄皮膜 無電解ニッケルメッキ	六角穴付ボルト
KMKC	KMKD			六角穴付ボルト(ステンレス)
MMKC	MMKD	A6063	黒アルマイト	六角穴付ボルト
AMKC	AMKD			六角穴付ボルト(ステンレス)
SMKC	SMKD	SUS304	—	六角穴付ボルト(ステンレス)

◎四三酸化鉄皮膜と黒アルマイト品にはCBボルト、その他にはSCBボルトが付きま。

同径直交 D=6~12

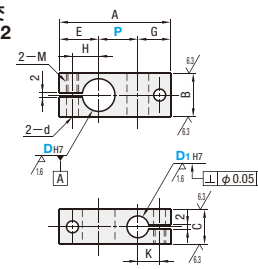


D=15~35

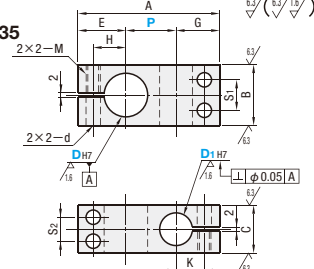


・P寸公差: JIS B 0405 中級 (P1992参照)

異径直交 D=8~12



D=15~35



・P寸公差: JIS B 0405 中級 (P1992参照)

■同径直交穴ピッチ選択

Type	型式	DH7	P 選択				A	B	C	E	H	S	M	d	
			10	15	20	25									
KMKC MMKC AMKC SMKC	6	+0.012	10	15	20	A=P+(2×E)	10	10	12	7	—	—	M4	4.5	
	8	+0.015	10	15	20		12	12	14	8	—	—	—	—	—
	10	0	15	20	25		16	16	15	9	—	—	M5	5.5	
	12	+0.018	0	20	25	30	22	22	18	12	11	—	—	—	
	15	+0.018	0	20	25	30	28	28	22	15	14	—	—	M6	6.6
	20	+0.021	0	25	30	40	32	32	25	18	16	—	—	—	
	25	+0.021	0	30	40	50	40	40	29	21	20	—	—	M8	9
30	+0.025	0	30	40	50	45	45	32	24	24	—	—	—		
35	+0.025	0	50	75	100	150	—	—	—	—	—	—	—		

◎サイズの有無は価格表にてご確認ください。
◎DH7公差、直角度はスリット加工前の公差です。
◎かん合する軸公差は、g6・f8をお奨めします。また締付にあたってはロングレンチのご使用をお奨めします。

■異径直交穴ピッチ選択

Type	型式	DH7	DH17	P 選択				A	B	C	E	G	H	K	S1	S2	M	d	
				10	15	20	25												
KMKD MMKD AMKD SMKD	8	+0.015	6	+0.012	10	15	20	A=P+E+G	12	9	13	12	8	7	—	—	M4	4.5	
	10	+0.015	8	+0.015	10	15	20		16	12	15	14	9	8	—	—	—	—	
	12	+0.018	10	0	15	20	25		16	16	16	15	10	9	—	—	M5	5.5	
	15	+0.018	0	20	25	30	40	22	18	18	15	12	10	11	9	—	—	—	
	20	+0.021	0	15	+0.018	20	25	30	28	22	20	15	13	14	11	—	—	M6	6.6
	25	+0.021	0	20	+0.018	25	30	40	32	25	25	20	18	13	16	14	—	—	—
	30	+0.021	0	20	+0.021	30	40	50	40	30	29	24	21	16	20	15	—	—	M8
35	+0.025	0	25	0	50	75	100	45	35	32	27	24	19	24	20	—	—	—	

◎SMKDはD寸法30までの規格です。◎AMKD、SMKDにD寸法8はありません。
◎DH7、DH17公差、直角度はスリット加工前の公差です。
◎かん合する軸公差は、g6・f8をお奨めします。また締付にあたってはロングレンチのご使用をお奨めします。

Order 注文例: 型式 KMKC10, DH7 10, P 30, Delivery 出荷日 3 日目発送, Price 価格 1,000円/1本, 500円/1本, 1,300円/1本 (ストーク13本以上)

数量スライド価格 (◎1円未満切り捨て) P89
数量 1~4 5~12 13~19 20~29
値引率 基準単価 9% 10% 18%

D	¥基準単価							
	同径直交			異径直交				
	KMKC	MMKC	AMKC	SMKC	KMKD	MMKD	AMKD	SMKD
6	1,350	1,510	—	—	1,610	1,780	—	—
8	1,180	1,310	1,310	1,790	1,390	1,530	1,530	2,100
10	1,390	1,530	1,530	2,100	1,630	1,810	1,810	2,470
12	1,630	1,810	1,810	2,470	1,940	2,160	2,160	2,940
15	1,940	2,160	2,160	2,940	2,340	2,590	2,590	3,710
20	2,340	2,590	2,590	3,710	2,830	3,140	3,140	5,070
25	2,830	3,140	3,140	5,070	3,530	3,910	3,910	8,460
30	3,530	3,910	3,910	—	4,350	4,810	4,810	—
35	4,350	4,810	—	—	—	—	—	—

D	付属ボルト	
	同径直交	異径直交
6	M4-10 2本	—
8	M5-12 2本	M4-8・M4-12 各1本
10	M5-15 2本	M5-12・M5-10 各1本
12	M5-15 2本	M5-20 2本
15	M5-20 4本	M5-20・M5-15 各2本
20	M6-25 4本	M6-25・M6-20 各2本
25	M6-30 4本	M6-30・M6-25 各2本
30	M8-35 4本	M8-35・M8-30 各2本
35	M8-40 4本	M8-40・M8-35 各2本

■ダブルナット付タイプ

RoHS

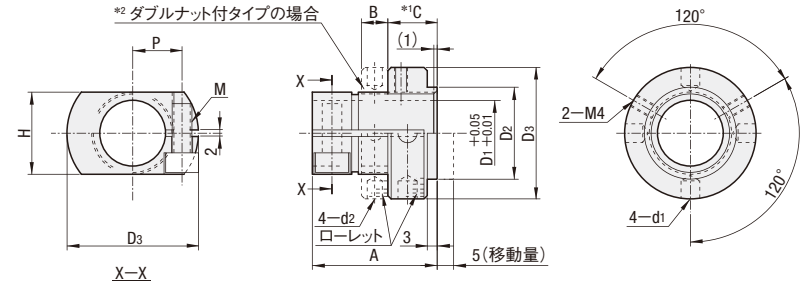


■ダブルナット無タイプ



Type		材質		表面処理	付属品
ダブルナット付	ダブルナット無	本体	ナット		
CLAWM	CLAJM	S45C	SUM23相当	無電解ニッケルメッキ 四三酸化鉄皮膜	六角穴付ボルト(ステンレス)
CLAWB	CLAJB				六角穴付ボルト

◎四三酸化鉄皮膜にはCBボルト、無電解ニッケルメッキにはSCBが付きま。



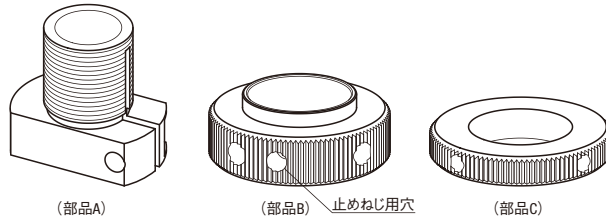
*1 図はナットがスリーブ(部品A)から1mm出た状態を表します。
*2 ダブルナット無タイプご選定時はダブルナットは付きません。部品A・Bのみとなります。
◎部品A・部品B・部品Cは下記使用方法をご確認ください。

型式	Type	D1	A	B	C	H	P	D2	D3	M	d1	d2	移動量	付属ボルト	¥基準単価				
															ダブルナット付	ダブルナット無	CLAWM	CLAJM	CLAWB
CLAWM CLAWB CLAJM CLAJB	10	+0.05 +0.01	35	11	14	9.5	16	28	4	4.6	3.4	5	M4-8 1本	1,090	990	880	820		
	12		36	6	12	16	10	18	30	4	4.6		3.4	M4-10 1本	1,280	1,150	1,060	920	
	15		38	13	20	12	22	35	5	—	—		—	M5-12 1本	1,360	1,250	1,160	1,030	
	20		43	15	25	15	28	40	6	5.7	4.6		—	M6-15 1本	1,550	1,490	1,300	1,260	
	25		45	8	17	30	17	34	45	6	—		—	—	M6-18 1本	1,870	1,580	1,570	1,310
	30		51	19	36	21	40	55	8	6.8	5.7		—	—	M8-20 1本	2,200	2,050	1,840	1,710

◎D1公差はスリット加工前の公差です。◎止めねじは付属しません。
◎D1部にかん合する軸の公差はg6・f8をお奨めします。

Order 注文例: 型式 CLAJM20, Delivery 出荷日 翌日出荷, Price 価格 P89, 数量スライド価格 (◎1円未満切り捨て) P89, 数量 1~4 5~12 13~19 20~29, 値引率 基準単価 9% 10% 18%

◎使用方法(調整可能範囲は5mmです)



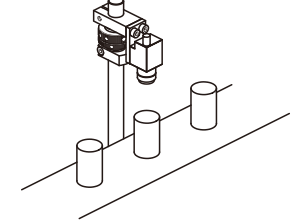
- 部品Aを調整したい支柱クランプの下に取付けます。
- 部品Bを部品Aのねじ部に取付けます。
- 支柱クランプ取付後部品Bを六角レンチ又は手で動かし、ねじピッチを利用して支柱クランプを任意の位置まで調整します。(移動量5mm)
- 任意の位置で支柱クランプをボルト締めして固定します。(④の前に止めねじを使用し仮止めすることができます。)

<ダブルナット付タイプご選定時>

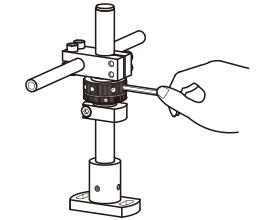
- ①の後に部品Cを部品Aのねじ部に取り付けてください。部品Cを利用し、ダブルナットとして固定することができます。支柱クランプをゆるめた際の落下防止のストッパとしてご利用頂けます。

「高さ方向へあと少しだけ微調整をしたい」
「低価格なクランプ調整機構がほしい」
というお客様に最適です。

・カメラ等の1mm、2mmの位置調整に最適です。



・重量物はレンチをさしこみ、回すことが可能です。



32 支柱クランプ

支柱クランプ

—同径直交セパレート/異径直交セパレート/同径T字直交セパレート—



類似寸法は加工部品Cナビ <http://cp.misumi.jp/10-013/>
CADデータフォルダ名: 32_Posts

●特長: 構造物に組み込まれたスタンド用支柱に、あとから取付けることが可能です。

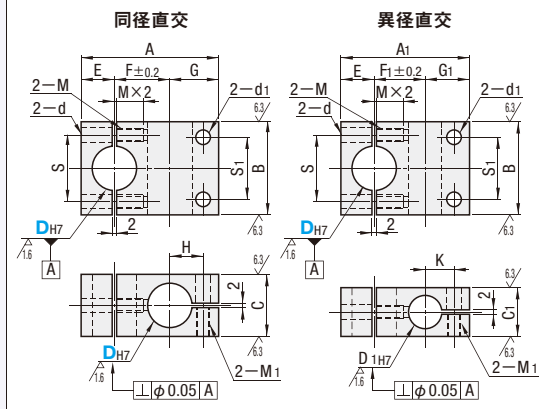
同径直交セパレート

RoHS



Type		材質	S表面処理	A付属品
同径直交	異径直交	SS400	四三酸化鉄皮膜	六角穴付ボルト
KSBC	KSLC			
MSBC	MSLC		無電解ニッケルメッキ	六角穴付ボルト(ステンレス)
ASBC	ASLC	A6063	黒アルマイト	六角穴付ボルト
SSBC	SSLC	SUS304	—	六角穴付ボルト(ステンレス)

④四三酸化鉄皮膜と黒アルマイト品にはCBボルト、その他にはSCBボルトが付きま。



異径直交セパレート



Type	DH7	A	A1	B	C	C1	D1H7	E	F	F1	G	H	K	S	d	M	d1	M1
同径直交	8	+0.015	34	—	25	12	—	8	13	—	13	—	8	—	16	15	4.5	M4
KSBC	10	0	37	35	—	12	8	10	15	14	14	13	9	8	17	18	5.5	M5
MSBC	12	+0.018	42	41	28	16	10	12	17	16	15	10	9	20	23	5.5	M5	22
ASBC	15	0	51	45	32	22	18	12	21	18	18	15	12	23	25	5.5	M5	22
SSBC	20	+0.021	62	58	40	28	22	15	25	23	22	15	13	29	34	6.6	M6	28
異径直交 (D≧10)	25	0	76	66	45	32	25	18	33	28	25	18	13	34	34	6.6	M6	30
KSLC	30	+0.021	89	79	60	40	30	20	37	32	29	24	16	44	44	9	M8	40
MSLC	35	+0.025	101	92	65	45	35	25	43	39	32	27	19	50	50	9	M8	45
ASLC																		
SSLC																		

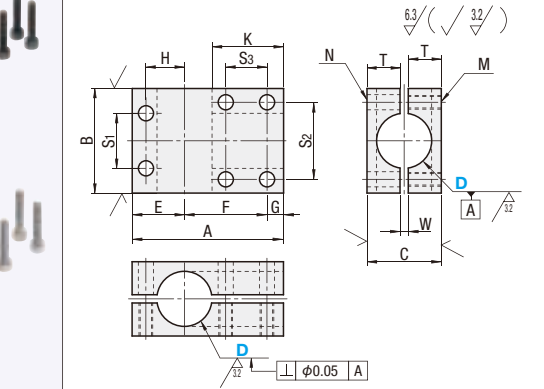
④サイズの有無は価格表にてご確認ください。④異径直交タイプはD寸法10以上の規格です。
④DH7、D1H7公差、直角度はスリット加工前の公差です。
④D1部にかん合する軸の公差はg6・f8をお奨めします。

同径T字直交セパレート

RoHS



Type	材質	S表面処理	A付属品
KLTTs	SS400	四三酸化鉄皮膜	六角穴付ボルト
MLTTs		無電解ニッケルメッキ	
ALTTs	A6063	黒アルマイト	
SLTTs	SUS304	—	



Type	D	A	B	C	E	F	G	H	K	M	N	S1	S2	S3	T	W	KLTTs	MLTTs	ALTTs	SLTTs
KLTTs	10	35	25	17	14	13	8	9	16	—	—	15	16.5	—	8	1	3,070	3,290	2,390	3,750
MLTTs	12	40	32	19	15	16	9	10	19	—	—	16	20	—	9	1	3,230	3,450	2,400	3,910
ALTTs	15	50	38	22	16	28	6	11	26.5	—	—	18	22	—	10	2	3,370	3,610	3,500	4,190
SLTTs	20	55	38	27	19	30	6	14	26	—	—	20	28	—	12	2	3,910	4,160	3,500	5,490
	25	65	44	35	22	37	6	17	30.5	—	—	22	34	—	16	3	5,190	5,540	5,540	—
	30	75	50	41	25	44	6	20	35	—	—	26	40	—	19	3	6,480	6,930	—	—

④直角度はスリット加工前の公差です。④サイズの有無は価格表にてご確認ください。
④かん合する軸公差は、g6・f8をお奨めします。また締付にあたってはロングレンチのご使用をお奨めします。

Order 注文例
型式 KSBCT15 MSLC30

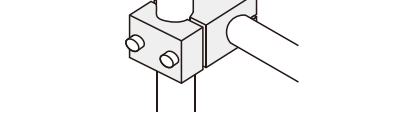
Delivery 出荷日
在庫品 翌日出荷 ④P89
④ご希望によりPM5:00迄、当日出荷受付致します。

Price 価格
数量スライド価格 (④1円未満切り捨て) P89
数量 1~4 5~12 13~19 20~29
値引率 基準単価 5% 10% 18%

Alteration 追加加工
型式 (ALW)
ASBC15 ALW
④8 日発送

Alteration	Code	Spec.	¥/tCode
白アルマイト	ALW	ASBC、ASLCの黒アルマイトを白に変更します。 ④ASBC、ASLCに適用 ④ステンレスボルト付属	400

Example 使用例
④異径直交タイプに付属のD1側ボルトは表記より短いものになります。



付属ボルト

D	付属ボルト
8	M4-15 2本・M4-10 2本
10	M4-15 2本・M5-15 2本
12	M4-18 2本・M5-15 2本
15	M5-20 2本・M5-20 2本
20	M6-25 2本・M6-25 2本
25	M6-30 2本・M6-25 2本
30	M8-35 2本・M8-35 2本
35	M8-40 2本・M8-40 2本

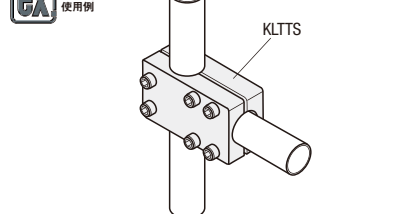
D	同径直交				異径直交			
	KSBC	MSBC	ASBC	SSBC	KSLC	MSLC	ASLC	SSLC
8	3,040	3,350	3,350	4,620	—	—	—	—
10	3,400	3,750	3,750	4,900	3,590	—	3,930	4,900
12	3,720	4,130	4,130	5,420	3,920	4,350	4,350	5,420
15	4,280	4,760	4,760	6,250	4,510	5,010	5,010	6,250
20	4,940	5,470	5,470	7,200	5,180	5,780	5,780	7,200
25	5,680	6,300	6,300	8,280	5,960	6,640	6,640	8,400
30	6,530	7,260	7,260	9,530	6,860	7,630	7,630	9,530
35	7,520	8,360	—	—	7,890	8,790	8,790	10,960

Order 注文例
型式 KLTTs15

Delivery 出荷日
3 日発送
④ストーク A 500円/1本 ④P90
④同一サイズ3本以上は一律1,350円

Price 価格
数量スライド価格 (④1円未満切り捨て) P89
数量 1~4 5~12 13~19 20~29
値引率 基準単価 5% 10% 18%

Example 使用例
④同一サイズ3本以上は一律1,350円(ストークは除く) ④P90



One Point
①~⑥の順に仮締めした後、本締めしてください。
(先に一方の軸を本締めにより固定した場合、もう一方の軸の締付がうまくいかない恐れがあります。)

付属ボルト

D	KLTTs		MLTTs	
	ALTTs	SLTTs	ALTTs	SLTTs
10	CB5-16 4本	SCB5-16 4本	—	—
12	CB5-18 4本	SCB5-18 4本	—	—
15	CB5-20 6本	SCB5-20 6本	—	—
20	CB5-25 6本	SCB5-25 6本	—	—
25	CB5-30 6本	SCB5-30 6本	—	—
30	CB5-35 6本	SCB5-35 6本	—	—

支柱クランプ

—同径平行穴ピッチ選択/異径平行穴ピッチ選択—



類似寸法は加工部品Cナビ <http://cp.misumi.jp/10-013/>
CADデータフォルダ名: 32_Posts

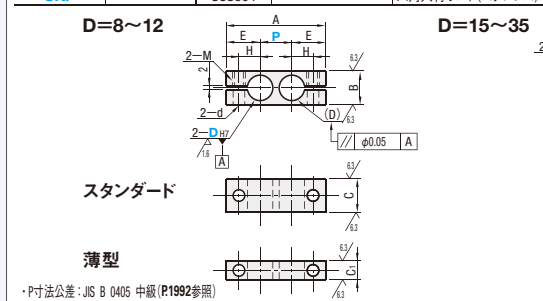
●特長: 2本のスタンド用支柱を並べて固定できます。

同径平行穴ピッチ選択

RoHS



Type	薄型	材質	S表面処理	A付属品
スタンダード	薄型	SS400	四三酸化鉄皮膜	六角穴付ボルト
KKP	KKPT			
MKP	—		無電解ニッケルメッキ	六角穴付ボルト(ステンレス)
AKP	—	A6063	黒アルマイト	六角穴付ボルト
SKP	—	SUS304	—	六角穴付ボルト(ステンレス)



Type	型式	DH7	P 選択				A	B	C	C1	E	H	S	M	d	
			10	15	20	25										
スタンダード	薄型	8	+0.015	10	15	20	25	A=P+(2×E)	12	12	—	14	8	—	M5	5.5
		10	0	15	20	25	30		16	16	9	15	9	—		
		12	+0.018	20	25	30	40		22	22	12	18	12	11		
		15	0	25	30	40	50		28	28	16	22	15	14		
		20	+0.021	30	40	50	75		32	32	19	25	18	16		
		25	0	—	—	—	—	—	—	—	—	—	—	M6	6.6	
		30	+0.021	—	—	—	—	—	—	—	—	—	—			M8
		35	+0.025	50	75	100	150	40	40	—	29	21	20	—		
				45	45	22	32	24	24	—	—	—	—	—		

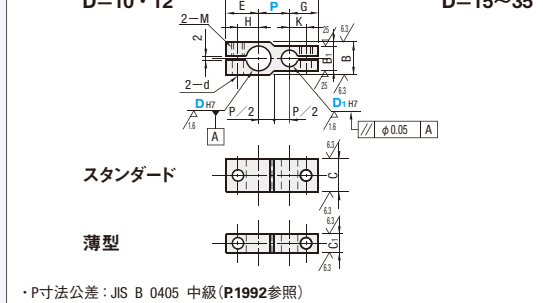
④サイズの有無は価格表にてご確認ください。④DH7公差、平行度はスリット加工前の公差です。
④かん合する軸公差は、g6・f8をお奨めします。また締付にあたってはロングレンチのご使用をお奨めします。

異径平行穴ピッチ選択

RoHS



Type	薄型	材質	S表面処理	A付属品
スタンダード	薄型	SS400	四三酸化鉄皮膜	六角穴付ボルト
KKQ	KKQT			



Type	型式	DH7	D1H7	P 選択				A	B	B1	C	C1	E	G	H	K	S	M	d	
				15	20	25	30													
スタンダード	薄型	10	+0.015	8	+0.015	15	20	25	A=P+E+G	16	12	16	9	15	14	9	8	—	M5	5.5
		12	0	10	15	20	25	30		16	14	16	9	16	15	10	9	—		
		15	+0.018	15	20	25	30	40		22	16	22	12	18	15	12	9	11		
		20	0	20	25	30	40	50		28	22	28	16	22	19	15	12	14		
		25	+0.021	25	30	40	50	75		32	22	32	19	25	19	18	12	16		
		30	0	20	+0.021	30	40	50	75	40	28	40	19	29	23	21	15	20		
		35	+0.025	25	0	—	—	—	—	45	32	45	22	32	25	24	18	24		

④DH7、D1H7公差、平行度はスリット加工前の公差です。④サイズの有無は価格表にてご確認ください。
④かん合する軸公差は、g6・f8をお奨めします。また締付にあたってはロングレンチのご使用をお奨めします。

Order 注文例
型式 KKP10 KKQT20 - D1 - P
Delivery 出荷日 3 日発送
④ストーク T 1,000円/1本
④ストーク A 500円/1本
④同一サイズ3本以上は一律1,350円(ストークは除く) ④P90

Price 価格
数量スライド価格 (④1円未満切り捨て) P89
数量 1~4 5~9 10~14 15~19
値引率 基準単価 5% 10% 18%

D	同径平行				異径平行	
	KKP	MKP	AKP	SKP	KKPT	KKQT
8	1,180	1,310	1,310	1,790	—	—
10	1,390	1,530	1,530	2,100	1,330	1,700
12	1,630	1,810	1,810	2,470	1,550	2,000
15	1,940	2,160	2,160	2,940	1,890	2,370</

支柱クランプ

一同径回転/異径回転

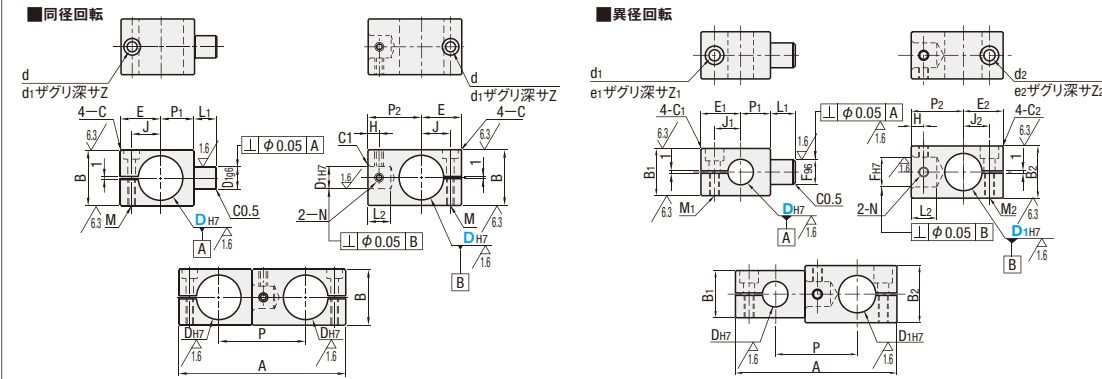
CADデータフォルダ名: 32_Posts



Type		材質	S表面処理	A付属品
同径回転	異径回転	SS400	四三酸化鉄皮膜 無電解ニッケルメッキ	六角穴付ボルト 止めねじ
KLSR	KDSR			
MLKR	MDKR	A6063	黒アルマイト	
ALKR	ADKR			
SLKR	SDKR	SUS304	-	

Ⓢ付属品: 四三酸化鉄皮膜、黒アルマイトにはCB(P2-169)、MSSK(P2-164)、それ以外にはSCB(P2-170)、MSSU(P2-164)のボルトが付属します。

6.3 / (6.3 / 1.6 /)



型式		D1	g6	H7	A	B	P	P1	P2	L1	L2	E	H	J	M	N	d	d1	Z	C
Type	DH7																			
KLSR	8	5	-0.004 +0.012	+0.012 0	42	12	19	7	12	6	6.3	11.5	3	7	M3	M3	3.5	6.0	3	2
	10				51	13	23	9	14			14.0		9	9					
MLKR	12	10	-0.005 +0.015	+0.015 0	65	19	33	12	21	10	10.3	16.0	5	10.5	M4	M4	4.5	7.5	5	3
ALKR	15				76	25	39	15	24			18.5		13	13					
SLKR	20	10	-0.005 +0.015	+0.015 0	88	30	44	18	26	10	10.3	22.0	5	16	M5	M5	5.5	9.0	5.5	4
	25																			

ⓈDH7公差、直角度はスリット加工前の公差です。
Ⓢかん合する軸公差は、g6・f8をお奨めします。また締付にあたってはロングレンチのご使用をお奨めします。

型式		D1H7	F	g6	H7	A	B1	B2	P	P1	P2	L1	L2	E1	E2	H	J1	J2	M1	M2	N	d1	d2	e1	e2	Z1	Z2	C1	C2
Type	DH7																												
KDSR	8	5	-0.004 +0.012	+0.012 0	46.5	12	13	21	7	14	6	6.3	11.5	14	7	9	M3	M4	M3	3.5	4.5	6	7.5	3	5	2	2		
	10				49	12	15	22	7	15			14	15.5	9	10	M3	M4	M3	3.5	4.5	6	7.5	3	5	2	2		
MDKR	12	10	-0.005 +0.015	+0.015 0	70.5	19	25	36	12	24	10	10.3	16	18.5	10.5	13	M4	M4	M4	4.5	4.5	7.5	7.5	5	5	3	3		
ADKR	15				76	19	30	38	12	26			10.5	16	M4	M5	M5	4.5	5.5	7.5	9	5	5.5	3	4				
SDKR	20	10	-0.005 +0.015	+0.015 0	81.5	25	30	41	15	26	10	10.3	18.5	22	13	16	M4	M5	M5	4.5	5.5	7.5	9	5	5.5	3	4		
	25																												

ⓈDH7・D1H7公差、直角度はスリット加工前の公差です。Ⓢサイズの有無は価格表にてご確認ください。
Ⓢかん合する軸公差は、g6・f8をお奨めします。また締付にあたってはロングレンチのご使用をお奨めします。

Order 注文例: 型式 MLKR10, D1 KDSR8, Delivery 出荷日 3 日目発送, ストックA 500円/1本, P90

Price 価格: 数量スライド価格 (Ⓢ1円未満切り捨て) P89

数量	1~4	5~9	10~14	15~19
値引率	基準単価	5%	10%	18%

Ⓢ表示数量超えはお見積り

D	¥基準単価			
	KLSR	MLKR	ALKR	SLKR
8	2,280	2,400	1,880	2,900
10	2,410	2,570	2,170	3,420
12	2,570	2,850	2,460	3,920
15	2,890	3,410	3,190	4,860
20	3,380	3,780	3,770	5,200
25	3,970	4,100	3,950	5,510

D	付属ボルト	
	同径回転	異径回転
8	M3-8 2本	M3-8・M4-8 各1本
10	M4-8 2本	M3-8・M4-10 各1本
12	M4-10 2本	M4-8・M4-10 各1本
15	M4-12 2本	M4-12・M4-20 各1本
20	M4-20 2本	M4-12・M5-20 各1本
25	M5-20 2本	M4-20・M5-20 各1本

D-D1	¥基準単価			
	KDSR	MDKR	ADKR	SDKR
8-10	2,440	2,610	2,130	3,360
8-12	2,530	2,750	2,280	3,860
10-12	2,610	2,850	2,430	4,160
15-20	3,290	3,780	3,650	5,290
15-25	3,600	3,940	3,750	-
20-25	3,870	4,140	4,050	5,860

支柱クランプ

一角穴・丸穴回転

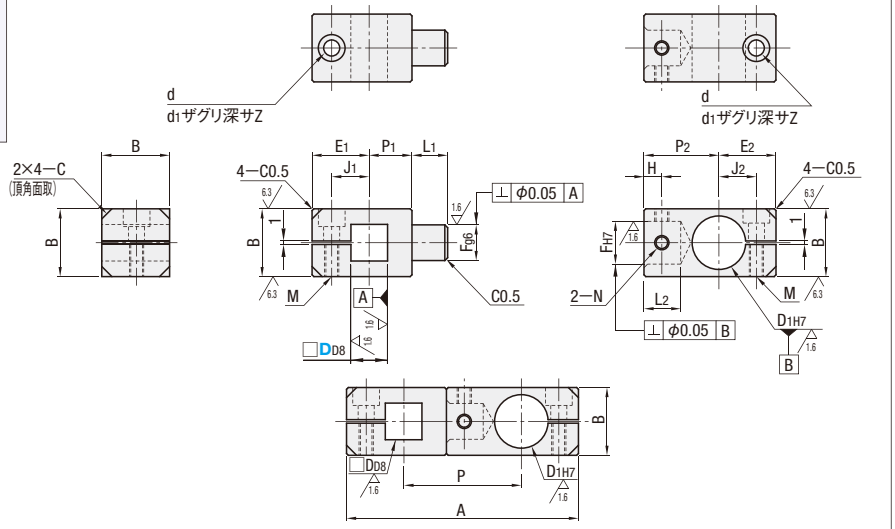
CADデータフォルダ名: 32_Posts

■特長: 角パイプ、スタンドブラケットと組み合わせることで回転方向の動きを防止しながら高さ調整ができる支柱クランプです。



Type	材質	S表面処理	A付属品
KHKR	SS400	四三酸化鉄皮膜 無電解ニッケルメッキ	六角穴付ボルト 止めねじ
MHKR			
AHKR	A6063	黒アルマイト	
SHKR	SUS304	-	

Ⓢ付属品: 四三酸化鉄皮膜、黒アルマイトにはCB(P2-169)、MSSK(P2-164)、それ以外にはSCB(P2-170)、MSSU(P2-164)のボルトが付属します。



型式		D1H7*	F	g6	H7	A	B	P	P1	P2	L1	L2	E1	E2	H	J1	J2	M (並目)	N (並目)	d	d1	Z	C
Type	DD8*																						
KHKR	8	5	-0.004 +0.012	+0.012 0	43	12	19	7	12	6	6.3	12.5	11.5	3	8	7	M3	M3	3.5	6	3	2	
	10				52	13	23	9	14			15	14	10	9								
MHKR	12	10	-0.005 +0.015	+0.015 0	67	19	33	12	21	10	10.3	18	16	5	12.5	10.5	M4	M4	4.5	7.5	5	3	
AHKR	15				78	25	39	15	24			18	16	15	13								
SHKR	20	10	-0.005 +0.015	+0.015 0	90	30	44	18	26	10	10.3	24	22	5	18	16	M5	M5	5.5	9	5.5	4	
	25																						

Ⓢ*DD8・D1H7公差、直角度はスリット加工前の公差です。
Ⓢかん合するD1軸公差は、g6・f8をお奨めします。また締付にあたってはロングレンチのご使用をお奨めします。

Order 注文例: 型式 KHKR20, Delivery 出荷日 3 日目発送

Price 価格: 数量スライド価格 (Ⓢ1円未満切り捨て) P89

数量	1~4	5~9	10~14	15~19
値引率	基準単価	5%	10%	18%

Ⓢ表示数量超えはお見積り

D	¥基準単価			
	KHKR	MHKR	AHKR	SHKR
8	3,320	3,610	3,520	4,700
10	3,590	3,880	3,790	5,640
12	3,820	4,270	4,180	7,020
15	4,280	5,040	4,950	7,720
20	4,950	5,580	5,490	8,250
25	5,780	6,030	5,940	8,760

付属ボルト: 8 M3-8 2本, 10 M4-8 2本, 12 M4-10 2本, 15 M4-12 2本, 20 M4-20 2本, 25 M5-20 2本

Example 使用例: この使用例の組み合わせはWebで選定できます。選定手順の詳細P81

e-Catalog検索キー: #MA843 検索, #MA846 検索

*e-Catalog検索BOXに検索キーを入力すると画面右側「モジュラアセンブラ」エリアに結果が表示されます

32 支柱クランプ

SUPER COMPACT STRUT CLAMPS -TAP TYPE- 超コンパクト支柱クランプ

—垂直タップ蝶ノブ付/平行タップ蝶ノブ付/垂直タップ/平行タップ—

CADデータフォルダ名: 32_Posts

■特長: 安価でコンパクトなタップ付の支柱クランプ。蝶ノブ付なら段取り替えが容易です。

■垂直タップ蝶ノブ付
平行タップ蝶ノブ付

Type	材質	表面処理	付属品
垂直タップ AMNCC	A6061	黒アルマイト	蝶ノブ(黒)
平行タップ AQMCC		白アルマイト	蝶ノブ(白)

*蝶ノブ頭部: ナイロン66
ネジ部: SWRM-10(三個クロメート処理)

垂直タップ蝶ノブ付

平行タップ蝶ノブ付

型式	Type	DH7	B	L	L1	L2	r	H	m1	f	P	P1	W	d2	m	¥基準単価	
																垂直タップ	平行タップ
垂直タップ AMNCC	平行タップ AQMCC AQMWC	6	10	21.5	10.5	11	5	8	M2.6	4	5	6.5	1	3.5	M3	980	980
		8	12	25	11	14	6	10	M3	5	6	7				1,000	1,000
		10	16	29.5	13.5	16	8	11	M4	6	8	8.5				1,130	1,130
		12	18	32	14	18	9	13	M4	6	8	9				1,160	1,160
		15	22	41	18	23	11	17	M5	8	12	12				1,270	1,270

①DH7公差、直角度はスリット加工前の公差です。
②かん合する軸の公差は、g6・f8をお奨めします。③D部に軸を入れない状態で蝶ノブを締め込まないでください。

Order 注文例: **AMNCC10** | Delivery 出荷日: 在庫品 翌日出荷 P89 | Price 価格: 数量スライド価格 (①1円未満切り捨て) P89

■垂直タップ/平行タップ

Type	材質	表面処理	付属品
垂直タップ AMNC	A6061	黒アルマイト	六角穴付ボルト
平行タップ AQMC		白アルマイト	六角穴付ボルト

垂直タップ

平行タップ

型式	Type	DH7	B	L	L1	L2	r	H	m1	f	P	P1	W	m	d1	d2	S	¥基準単価	
																		垂直タップ	平行タップ
垂直タップ AMNC	平行タップ AQMC AQMW	6	10	21.5	10.5	11	5	8	M2.6	4	5	6.5	1	M3	6.5	3.5	3.5	830	830
		8	12	25	11	14	6	10	M3	5	6	7						840	840
		10	16	29.5	13.5	16	8	11	M4	6	8	8.5						950	950
		12	18	32	14	18	9	13	M4	6	8	9						980	980
		15	22	41	18	23	11	17	M5	8	12	12						1,050	1,050

①DH7公差、直角度はスリット加工前の公差です。
②かん合する軸の公差は、g6・f8をお奨めします。また締付にあたってはロングレンチのご使用をお奨めします。

Order 注文例: **AMNCC** | Delivery 出荷日: 在庫品 翌日出荷 P89 | Price 価格: 数量スライド価格 (①1円未満切り捨て) P89

STRUT CLAMPS-WITH TAPS AND CLAMP LEVER- 支柱クランプ

—垂直タップクランプレバー付/平行タップクランプレバー付—

CADデータフォルダ名: 32_Posts

■特長: 頻繁に段取り替えを行う箇所に便利です。クランプレバーで上下方向の調整が工具レスで行えます。

■垂直/平行タップ
クランプレバー付

Type	材質	表面処理
垂直タップ KMKU	SS400	四三酸化鉄皮膜
平行タップ KQKU		無電解ニッケルメッキ
MMKU	A6063	黒アルマイト
AMKU	SUS304	—
SMKU		—

■クランプレバー (P2-1057) 参照

DH7	薄型	スタンダード
10	CLDM5-16-M	CLDM6-16-M
12	CLDM5-20-M	CLDM6-20-M
15	CLDM5-20-M	CLDM8-20-M
20	CLDM6-25-M	CLDM8-25-M
25	CLDM6-32-M	CLDM10-32-M
30	CLDM6-32-M	CLDM10-40-M
35	CLDM8-40-M	CLDM12-40-M

垂直タップ
薄型

平行タップ
薄型

平行タップ
スタンダード

型式	Type	DH7	P	A	B	C1	E	G	H	S1	M1	M	d	クランプレバー			¥基準単価			
														H1	H2	R	KMKU	MMKU	AMKU	SMKU
KMKU MMKU AMKU SMKU	10	+0.015 0	11	31	16	9	15	5	9	8	M4	M5	5.5	35	38.5	45	1,750	1,870	1,870	2,330
																	1,860	1,990	—	2,500
																	2,000	2,160	2,160	2,710
																	2,200	2,370	2,370	3,000
																	2,450	2,660	2,660	3,380
2,800	3,040	3,040	3,900																	
35	+0.025 0	30	72	45	22	32	24	28	—	—	—	—	—	—	—	—	—	—	—	

①サイズの有無は価格表にてご確認ください。②DH7公差はスリット加工前の公差です。
③かん合する軸の公差は、g6・f8をお奨めします。

型式	Type	DH7	P	A	B	C1	E	H	S1	M1	M	d	クランプレバー			¥基準単価			
													H1	H2	R	KQKU	MQKU	AQKU	SQKU
KQKU MQKU AQKU SQKU	10	+0.015 0	16	31	16	9	15	9	8	M4	M5	5.5	35	38.5	45	1,980	2,120	2,120	2,650
																2,100	2,260	2,260	2,850
																2,280	2,460	2,460	3,120
																2,510	2,710	2,710	3,470
																—	3,050	—	3,920
35	+0.025 0	40	72	45	22	32	24	28	—	—	—	—	—	—	—	—	—	—	

①サイズの有無は価格表にてご確認ください。②DH7公差はスリット加工前の公差です。
③かん合する軸の公差は、g6・f8をお奨めします。

型式	Type	DH7	P	A	B	E	H	S1	M1	M	d	クランプレバー			¥基準単価			
												H1	H2	R	KQK	MQK	AQK	SQK
KQK MQK AQK SQK	10	+0.015 0	16	32	16	10	8	M4	M6	M6	6.6	35	38.5	45	2,040	2,190	2,190	2,750
															2,170	2,340	2,340	2,970
															2,480	2,680	2,680	3,360
															2,730	2,940	2,940	3,740
															3,200	3,450	3,450	4,380
35	+0.025 0	40	77	45	37	28	28	—	—	—	—	—	—	—	—	—	—	

①サイズの有無は価格表にてご確認ください。②DH7公差はスリット加工前の公差です。
③かん合する軸の公差は、g6・f8をお奨めします。

Order 注文例: **KMKU20** | Delivery 出荷日: 3 日目発送 | Price 価格: 数量スライド価格 (①1円未満切り捨て) P89

支柱クランプ

—垂直タップ—



類似寸法は加工部品Cナビ <http://cp.misumi.jp/10-013/>
CADデータフォルダ名: 32_Posts

■垂直タップ

RoHS

Type				材質	S表面処理	付属品
ピッチ固定		ピッチ選択				
スタンダード	薄型	スタンダード	薄型	SS400	四三酸化鉄皮膜 無電解ニッケルメッキ	六角穴付ボルト
KMN	KMNU	KML	KMLU			六角穴付ボルト(ステンレス)
MMN	MMNU	MML	MMLU	A6063	黒アルマイト 白アルマイト	六角穴付ボルト
AMN	AMNU	—	—			六角穴付ボルト(ステンレス)
WMN	WMNU	—	—	SUS304	—	六角穴付ボルト(ステンレス)
SMN	SMNU	—	—			—

④四三酸化鉄皮膜と黒アルマイト品にはCBボルト、その他にはSCBボルトが付きます。

6.3 / (6.3 / 1.6 / 1.6)

D=8~12

D=15~50

スタンダード

薄型

・P寸法公差: JIS B 0405 中級 (P1992参照)

■ピッチ固定

Type	型式	DH7	P	A	B	C	C1	E	G	H	S1	M1	S	W	M	d	
スタンダード	薄型 KMN MMN AMN SMN (D≤30)	8	+0.015 0	10	29	12	12	—	14	—	8	6	M3	—	2	M5	5.5
		10	—	11	31	16	16	9	15	5	9	8	M4	—			
		12	—	13	34	—	—	—	16	—	10	8	M4	—			
		15	+0.018 0	17	45	22	22	—	20	8	12	12	M5	12	2	M5	5.5
		16	—	—	—	—	—	—	—	—	—	—	—	—			
		20	+0.021 0	20	52	28	28	16	22	10	15	16	M6	14	2	M6	6.6
		25	—	23	58	32	32	19	25	—	18	20	M6	16			
		30	—	27	66	40	40	—	29	—	21	25	M8	20	2	M8	9
		35	+0.025 0	30	72	45	45	22	32	—	24	28	M8	20			
		KMN	KMNU	40	+0.025 0	35	79	50	50	25	34	10	26	30	M8	20	2
50	—			45	103	65	65	32	43	15	33	38	M10	32	3	M10	11

④サイズの有無は価格表にてご確認ください。⑤D=16は標準ピッチスタンダード(白アルマイト除く)のみです。⑥DH7公差はスリット加工前の公差です。⑦かん合する軸公差は、g6・f8をお奨めします。また締付にあたってはロングレンチのご使用をお奨めします。

■ピッチ選択

Type	型式	DH7	P	A	B	C	C1	E	G	H	S1	M1	S	W	M	d		
スタンダード	薄型 KML MML	10	+0.015 0	20	30	A=P+E+G	16	16	9	15	5	9	8	M4	—	2	M5	5.5
		12	—	—	—		—	—	—	—	—	—	—	—	—			
		15	+0.018 0	25	30		22	22	12	20	8	12	12	M5	12	2	M5	5.5
		20	—	—	—		—	—	—	—	—	—	—	—	—			
		25	+0.021 0	30	40		28	28	16	22	10	15	16	M6	14	2	M6	6.6
		30	—	—	—		—	—	—	—	—	—	—	—	—			
40	+0.025 0	40	50	40	40	19	29	—	21	25	M8	20	2	M8	9			

④サイズの有無は価格表にてご確認ください。⑤DH7公差はスリット加工前の公差です。⑥かん合する軸公差は、g6・f8をお奨めします。また締付にあたってはロングレンチのご使用をお奨めします。

Order 注文例

型式 — P

KMN10
KMLU20 — 30

Delivery 出荷日 3 日目発送

ストーク T 1,000円/1本
ストーク A 500円/1本

☎ P90

④同一サイズ3本以上は一律1,350円(ストークは除く)

Price 価格

●KMN・MMN
■数量スライド価格 (①1円未満切り捨て) P89

数量	1~4	5~12	13~19	20~29	30~79
値引率	—	5%	10%	18%	21%
出荷日	—	通常	通常	通常	+5日

④80以上は出荷日・価格共にお見積

●SMN
■数量スライド価格 (①1円未満切り捨て) P89

数量	1~4	5~12	13~19	20~29	30~79
値引率	—	5%	10%	18%	21%
出荷日	—	通常	通常	通常	+5日

④80以上は出荷日・価格共にお見積

大口 出荷日 +5 日目出荷 数量 30~79

④ストーク対応不可

④KMN, MMN, SMNのみ適用

●左記以外
■数量スライド価格 (①1円未満切り捨て) P89

数量	1~4	5~12	13~19	20~29
値引率	—	5%	10%	18%

④表示数量超えはお見積

■付属ボルト

D	¥基準単価										D	付属ボルト (標準2本総めの薄型は片側1本になります)				
	スタンダード					ピッチ選択										
8	1,130	1,250	1,250	1,700	—	—	—	—	—	—	—	—	—	—	8	M5-12 1本
10	1,170	1,300	1,300	1,780	1,120	1,240	1,240	1,700	1,460	1,620	1,400	1,540	—	—	10	M5-15 1本
12	1,290	1,440	1,440	1,960	1,230	1,360	1,360	1,870	1,620	1,800	1,530	1,710	—	—	12	M5-15 1本
15	1,450	1,620	1,620	2,190	1,370	1,530	1,530	2,080	1,810	2,020	1,710	1,910	—	—	15	M5-20 2本
16	1,450	1,620	1,620	2,190	—	—	—	—	—	—	—	—	—	—	16	M5-20 2本
20	1,650	1,840	1,840	2,500	1,570	1,740	1,740	2,370	2,070	2,300	1,970	2,180	—	—	20	M6-25 2本
25	1,920	2,130	2,130	2,900	1,820	2,030	2,030	—	2,750	2,400	2,670	—	2,530	—	25	M6-30 2本
30	2,280	2,530	2,530	3,450	2,170	2,410	2,410	2,480	3,270	2,860	3,160	2,720	3,020	—	30	M8-35 2本
35	2,790	3,090	3,090	—	2,650	2,940	2,940	—	—	—	—	—	—	—	35	M8-40 2本
40	3,400	—	—	—	—	—	—	—	4,250	—	—	—	—	—	40	M8-45 2本
50	4,140	—	—	—	—	—	—	—	—	—	—	—	—	—	50	M10-55 2本

支柱クランプ

—平行タップ—



類似寸法は加工部品Cナビ <http://cp.misumi.jp/10-013/>
CADデータフォルダ名: 32_Posts

■平行タップ

RoHS

Type				材質	S表面処理	付属品
ピッチ固定		ピッチ選択				
スタンダード	薄型	スタンダード	薄型	SS400	四三酸化鉄皮膜 無電解ニッケルメッキ	六角穴付ボルト
KQM	KQMU	KQL	KQLU			六角穴付ボルト(ステンレス)
MQM	MQMU	ML	MQLU	A6063	黒アルマイト 白アルマイト	六角穴付ボルト
AQM	AQMU	—	—			六角穴付ボルト(ステンレス)
WQM	WQMU	—	—	SUS304	—	六角穴付ボルト(ステンレス)
SQM	SQMU	SQL	SQLU			—

④四三酸化鉄皮膜と黒アルマイト品にはCBボルト、その他にはSCBボルトが付きます。

6.3 / (6.3 / 1.6 / 1.6)

D=8~12

D=15~50

スタンダード

薄型

・P寸法公差: JIS B 0405 中級 (P1992参照)

■ピッチ固定

Type	型式	DH7	P	A	B	C	C1	E	H	S1	M1	S	W	M	d	
スタンダード	薄型 KQM MQM AQM WQM SQM (D≤30)	8	+0.015 0	15	29	12	12	—	14	8	6	M3	—	2	M5	5.5
		10	—	16	31	16	16	9	15	9	8	M4	—			
		12	—	18	34	—	—	—	16	10	8	M4	—			
		15	+0.018 0	25	45	22	22	—	20	12	12	M5	12	2	M5	5.5
		16	—	—	—	—	—	—	—	—	—	—	—			
		20	+0.021 0	30	52	28	28	16	22	15	16	M6	14	2	M6	6.6
		25	—	33	58	32	32	19	25	18	20	M6	16			
		30	—	37	66	40	40	—	29	21	25	M8	20	2	M8	9
		35	+0.025 0	40	72	45	45	22	32	24	28	M8	20			
		KQM	KQMU	40	+0.025 0	45	79	50	50	25	34	26	30	M8	20	2
50	—			60	103	65	65	32	43	33	38	M10	32	3	M10	11

④サイズの有無は価格表にてご確認ください。⑤D=16は標準ピッチスタンダード(白アルマイト除く)のみです。⑥DH7公差はスリット加工前の公差です。⑦かん合する軸公差は、g6・f8をお奨めします。また締付にあたってはロングレンチのご使用をお奨めします。

■ピッチ選択

Type	型式	DH7	P	A	B	C	C1	E	H	S1	M1	S	W	M	d				
スタンダード	薄型 KQL MQL AQL SQL (D≤30)	10	+0.015 0	20	30	A=P+E	16	16	9	15	9	8	M4	—	2	M5	5.5		
		12	—	—	—		—	—	—	—	—	—	—	—				—	
		15	+0.018 0	25	35		22	22	12	20	8	12	12	M5	12	2	M5	5.5	
		20	—	—	—		—	—	—	—	—	—	—	—	—				
		25	+0.021 0	30	40		28	28	16	22	15	16	M6	14	2	M6	6.6		
		30	—	—	—		—	—	—	—	—	—	—	—				—	
		35	+0.025 0	40	50		40	40	19	29	21	25	M8	20	2	M8	9		
		40	—	—	—		—	—	—	—	—	—	—	—				—	
		KQL	KQLU	40	+0.025 0		50	60	50	50	25	34	26	30	M8	20	2	M8	9
				50	—		60	70	65	65	32	43	33	38	M10	32	3	M10	11

④サイズの有無は価格表にてご確認ください。⑤DH7公差はスリット加工前の公差です。⑥かん合する軸公差は、g6・f8をお奨めします。また締付にあたってはロングレンチのご使用をお奨めします。

Order 注文例

型式 — P

MQM12
KQLU25 — 40

Delivery 出荷日 3 日目発送

ストーク T 1,000円/1本
ストーク A 500円/1本

☎ P90

④同一サイズ3本以上は一律1,350円(ストークは除く)

Price 価格

●KQM・MQM
■数量スライド価格 (①1円未満切り捨て) P89

数量	1~4	5~12	13~19	20~29	30~79
値引率	—	5%	10%	18%	21%
出荷日	—	通常	通常	通常	+5日

④80以上は出荷日・価格共にお見積

●SQM
■数量スライド価格 (①1円未満切り捨て) P89

数量	1~4	5~12	13~19	20~29	30~79
値引率	—	5%	10%	18%	21%
出荷日	—	通常	通常	通常	+5日

④80以上は出荷日・価格共にお見積

大口 出荷日 +5 日目出荷 数量 30~79

④ストーク対応不可

④KQM, MQM, SQMのみ適用

●左記以外
■数量スライド価格 (①1円未満切り捨て) P89

数量	1~4	5~12	13~19	20~29
値引率	—	5%	10%	18%

④表示数量超えはお見積

■付属ボルト

D	¥基準単価										D	付属ボルト (標準2本総めの薄型は片側1本になります)					
	スタンダード					ピッチ選択											
8	1,260	1,410	1,410	1,290	1,890	—	—	—	—	—	—	—	—	—	8	M5-12 1本	
10	1,410	1,560	1,560	1,430	2,120	1,350	1,490	1,490	1,410	2,020	1,770	1,950	1,950	2,660	1,680	1,870	2,520
12	1,540																

支柱クランプ

—垂直タップセパレート/平行タップセパレート—

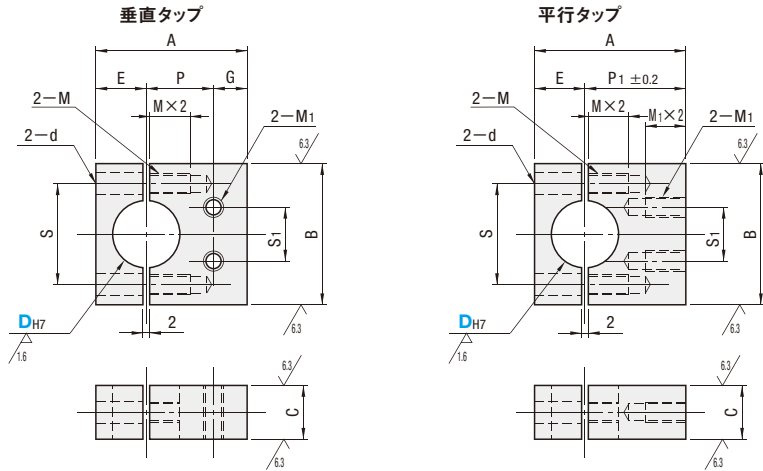


CADデータフォルダ名: 32_Posts

■特長：構造物に組み込まれたスタンド用支柱に、あとから取付けることが可能です。

■垂直タップセパレート 平行タップセパレート **RoHS**

Type	材質	表面処理	付属品
垂直タップ 平行タップ	SS400	四三酸化鉄皮膜	六角穴付ボルト
KRTP KRPP MRTP MRPP ARTP ARPP SRTP SRPP		無電解ニッケルメッキ	六角穴付ボルト(ステンレス)
	A6063	黒アルマイト	六角穴付ボルト
	SUS304	—	六角穴付ボルト(ステンレス)



Type	DH7	A	B	C	E	P	P1	G	S	d	M (並目)	S1	M1 (並目)			
垂直タップ KRTP MRTP ARTP SRTP	平行タップ KRPP MRPP ARPP SRPP	10	+0.015 0	24	25	9	8	11	16	5	18	4.5	M4	8	M4	
		12	+0.018 0	28	28		10	13	18		20		M5	12	M5	
		15	+0.021 0	37	35	12	12	17	25	30	10	24	6.6	M6	16	M6
		20		45	45	16	15	20	30	35		20		M8	25	M8
		25		60	60	19	23	27	37	44		9		28	M8	
		30	+0.025 0	66	65	22	26	30	40	50						
35																

ⓂDH7公差はスリット加工前の公差です。ⓂARTP 35は規格がありません。

Order 注文例
型式 KRTP15
MRPP20

Delivery 出荷日
在庫品 翌日出荷 P.89
ご希望によりPM5:00迄、当日出荷受付致します。

Price 価格
数量スライド価格 (Ⓜ1円未満切り捨て) P.89
数量 1~4 5~12 13~19 20~29
値引率 標準単価 5% 10% 18%
表示数量超過はお見積り

¥基準単価					D 付属ボルト		
D	KRTP KRPP	ARTP	ARPP	MRTP MRPP	SRTP SRPP	D	付属ボルト
10	3,410	3,750	3,750	3,750	4,680	10	M4-15
12	3,730	4,140	4,140	4,140	5,160	12	M4-18
15	4,290	4,760	4,760	4,760	5,930	15	M5-20
20	4,940	5,450	5,450	5,450	6,800	20	M6-25
25	5,680	6,300	6,300	6,300	7,850	25	M6-30
30	6,540	7,260	7,260	7,260	8,710	30	M8-35
35	7,510	—	8,360	8,360	10,430	35	M8-40

ⓂARTP 35は規格がありません。

Alteration 追加加工
型式 (ALW)
ARTP20 - ALW
8 日発送

Alteration	Code	Spec.	¥/1Code
白アルマイト	ALW	ARTP、ARPPの黒アルマイトを白に変更します。 ⓂARTP、ARPPに適用 Ⓜステンレスボルト付属	400

支柱クランプ

—平行タップ回転防止—

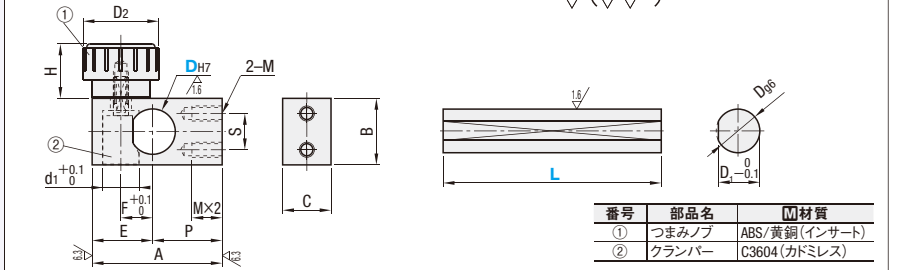
CADデータフォルダ名: 32_Posts

■特長：カメラ取付など回転方向の動きを防止しながらZ方向の調整が可能です。

■平行タップ回転防止 **RoHS**

Type	材質	表面処理	材質	表面処理
セット品 支柱クランプ単品	S45C	無電解ニッケルメッキ	SS400	四三酸化鉄皮膜 無電解ニッケルメッキ
KBYKS KBYK KBYMS KBYM KBYSS KBYB				
	SUS304	—	SUS304	—

Ⓜセット品=クランプ1個+支柱1本のセットとなります。Ⓜ本ページの支柱クランプは、セット品の支柱とセットでご使用ください。
支柱クランプ 支柱 25/(6.3/1.6)



番号	部品名	材質
①	つまみノブ	ABS/黄銅(インサート)
②	クランプバー	C3604(カドミレス)

Type	D	L	D1	A	B	C	S	M	P	E	F	d1	H	D2
セット品 KBYKS KBYK KBYMS KBYM KBYSS KBYB	支柱クランプ単品	10	100 (D≤20)	9	35	19	12	10	M5	20	15	7.5	10	25
		12	150 (D≤20)	11	36	22	12	10	M5	20	16	8.5		
		15	200	14	45	*22(25)	16	12	M6	25	20	10.5	12	32
		20	250 (12≤D)	19	47	25	16	12	M6	25	22	13		
		25	300 (12≤D)	23.5	55	32	16	16	M6	30	25	15		

*KBYB (=SUS304) のD寸法が15の時、B=25となります。

Order 注文例
型式 - L
KBYMS15 - 250
KBYK20

Delivery 出荷日
3 日発送
在庫 A 500円/1本 P.90
同一サイズ3本以上は一律1,350円

Price 価格
数量スライド価格 (Ⓜ1円未満切り捨て) P.89
数量 1~9 10~12 13~14 15~19
値引率 標準単価 5% 10% 18%
表示数量超過はお見積り

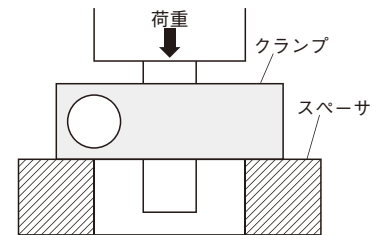
D	¥基準単価														
	KBYKS			KBYMS			KBYSS			KBYB					
	L100	L150	L200	L250	L300	L100	L150	L200	L250	L300	L100	L150	L200	L250	L300
10	3,600	3,740	3,880	—	—	3,650	3,790	3,930	—	—	5,320	5,520	5,730	—	—
12	3,700	3,860	4,020	4,190	4,360	3,760	3,920	4,080	4,250	4,420	5,460	5,700	5,950	6,200	6,440
15	4,240	4,450	4,660	4,870	5,090	4,320	4,530	4,740	4,950	5,170	6,900	7,210	7,520	7,840	8,150
20	4,730	5,040	5,360	5,670	5,990	4,840	5,150	5,470	5,780	6,100	7,250	7,700	8,150	8,610	9,060
25	—	—	6,320	6,770	7,210	—	—	6,480	6,930	7,370	—	—	9,960	10,590	11,210

■支柱クランプ単品

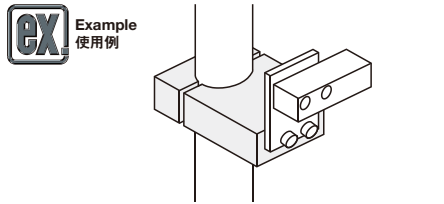
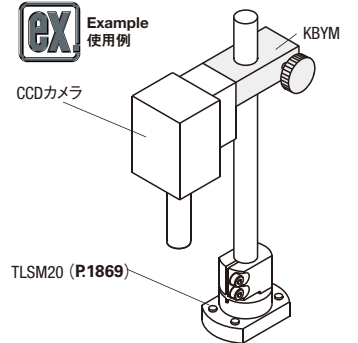
D	¥基準単価		
	KBYK	KBYM	KBYB
10	3,210	3,260	4,720
12	3,240	3,300	4,780
15	3,680	3,760	6,080
20	3,960	4,070	6,140
25	4,360	4,520	7,240

■保持力参考データ
下記測定方法でのD=15の測定値
SS400の場合=580N
SUS304の場合=530N
*上記数値は試験値であり、保証値ではありません。

〈〈保持力測定方法〉〉



*標準締付トルク 0.5系列 (N・m)
D10・12・15の場合=1.5
D20・25の場合 =2.6



Example 使用例
この使用例の組み合わせはWebで選定できます。
選定手順の詳細 P.81
e-Catalog検索キー #MA451 検索 #MA452 検索
*e-Catalog検索BOXに検索キーを入力すると画面右側「モジュールアセンブラ」エリアに結果が表示されます



32 支柱クランプ

支柱クランプ

一角・丸直交/角・角直交

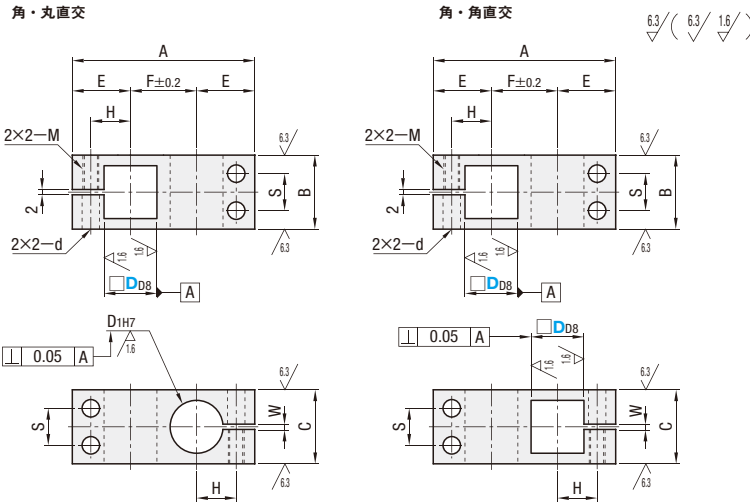
CADデータフォルダ名: 32_Posts

■特長: 角パイプ(P.1860)、スタンドブラケット(P.1876)と組み合わせることで、回転を防止しながら高さ調整ができる支柱クランプです。☑️セットで使えるパイプ・棒はP.1860参照。



Type		材質	S表面処理	A付属品
角・丸直交	角・角直交			
BLQD	BLQQD	S45C	四三酸化鉄皮膜黒 無電解ニッケルメッキ	六角穴付ボルト
NLQD	NLQQD			
ALQD	ALQQD	A6063	黒アルマイト 白アルマイト	
HLQD	HLQQD			
SLQD	SLQQD	SUS304	-	

☑️付属品: 四三酸化鉄皮膜と黒アルマイトにはCB(P.2-169)、それ以外にはSCB(P.2-170)のボルトが付属します。



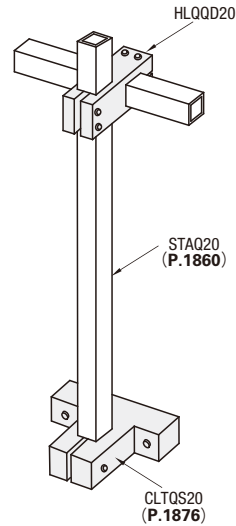
☑️D=10・12の場合、S寸法はありません。ボルト締付けはセンター1ヶ所になります。

型式		D _{D8}	D _{H7}	A	B	C	E	F	H	S	M (並目)	d	W
Type	角・丸直交												
角・丸直交 BLQD NLQD ALQD HLQD SLQD	角・角直交 BLQQD NLQQD ALQQD HLQQD SLQQD	10	10	+0.015 0	45	16	16	15	15	9	-	5.5	2
		12	12	+0.077 +0.050	49	16	16	16	17	10	-		
		15	15	+0.018 0	57	22	22	18	21	12	11	M6	
		20	20	+0.098 +0.065	69	28	28	22	25	15	14		
		25	25	+0.021 0	83	32	32	25	33	18	16		

☑️D_{D8}公差、D_{H7}公差、直角度はスリット加工前の公差です。
☑️かん合するD_{D8}軸公差は0~-0.12、D_{H7}軸公差は、g6・f8をお奨めします。また締付にあたってはロングレンチのご使用をお奨めします。

Order 注文例
型式
ALQD20
SLQQD10

EX Example 使用例



Delivery 出荷日 3 日目発送
在庫 A 500円/1本 送料 P.90
☑️同一サイズ3本以上は一律1,350円

Price 価格
■数量スライド価格 (☑️1円未満切り捨て) P.89

数量	1~4	5~12	13~19	20~29
値引率	5%	10%	10%	18%

☑️表示数量超えはお見積り

D	¥基準単価									
	角・丸直交					角・角直交				
	S45C		A6063		SUS304	S45C		A6063		SUS304
10	1,830	2,030	1,580	1,580	2,980	2,320	2,520	2,050	2,050	4,200
12	1,870	2,070	1,620	1,620	3,180	2,520	2,720	2,150	2,150	4,500
15	2,220	2,420	2,170	2,170	3,840	3,520	3,720	2,890	2,890	5,040
20	2,650	2,850	2,620	2,620	4,420	3,980	4,180	3,300	3,300	5,620
25	3,500	3,700	3,200	3,200	4,820	4,350	4,550	3,820	3,820	5,980

支柱クランプ

一垂直タップ 角穴/平行タップ 角穴

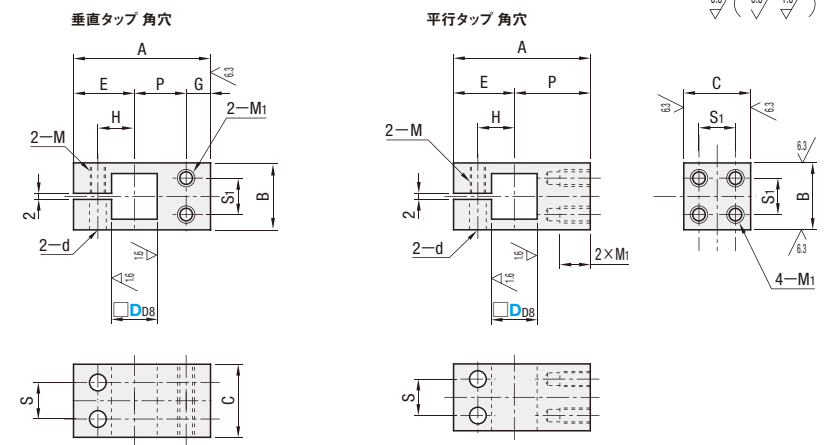
CADデータフォルダ名: 32_Posts

■特長: 角パイプ(P.1860)、スタンドブラケット(P.1876)と組み合わせることで回転方向の動きを防止しながら高さ調整ができる支柱クランプです。☑️セットで使えるパイプ・棒はP.1860参照。



Type		材質	S表面処理	A付属品
垂直タップ	平行タップ			
BMNQ	BQMQ	S45C	四三酸化鉄皮膜 無電解ニッケルメッキ	六角穴付ボルト
NMNQ	NQMQ			
AMNQ	AQMQ	A6063	黒アルマイト 白アルマイト	
WMNQ	WQMQ			
SMNQ	SQMQ	SUS304	-	

☑️付属品: 四三酸化鉄皮膜と黒アルマイトにはCB(P.2-169)、それ以外にはSCB(P.2-170)のボルトが付属します。



☑️D=10・12の場合、S寸法はありません。ボルト締付けはセンター1ヶ所になります。

型式		P	A	B	C	E	G	H	S ₁	M ₁	S	M	d	¥基準単価					
Type	D _{D8}													BMNQ	NMNQ	AMNQ	WMNQ	SMNQ	
BMNQ NMNQ AMNQ WMNQ SMNQ	10	+0.077 +0.050	11	31	16	16	15	5	9	8	M4	-	M5	5.5	1,500	1,650	1,320	1,320	2,700
			12	34	16	16	16	5	10	8					1,600	1,750	1,380	1,380	2,800
	15	+0.098 +0.065	17	45	22	22	20	8	12	12	M5	12	M6	6.6	1,860	2,060	1,500	1,500	3,090
			20	52	28	28	22	10	15	16					2,280	2,480	1,850	1,850	3,400
	25	23	58	32	32	25	10	18	20	M6	16	M6	6.6	2,900	3,120	2,500	2,500	4,250	

☑️D_{D8}公差はスリット加工前の公差です。
☑️かん合するD_{D8}軸公差は、0~-0.12をお奨めします。また締付にあたってはロングレンチのご使用をお奨めします。

型式		P	A	B	C	E	H	S ₁	M ₁	S	M	d	¥基準単価					
Type	D _{D8}												BQMQ	NQMQ	AQMQ	WQMQ	SQMQ	
BQMQ NQMQ AQMQ WQMQ SQMQ	10	+0.077 +0.050	16	31	16	16	15	9	8	M4	-	M5	5.5	1,630	1,750	1,390	1,390	2,780
			12	34	16	16	16	10	8					1,800	1,980	1,460	1,460	2,980
	15	+0.098 +0.065	25	45	22	22	20	12	12	M5	12	M6	6.6	2,180	2,360	1,500	1,500	3,310
			20	30	52	28	28	22	15					16	2,780	2,980	2,200	2,200
	25	33	58	32	32	25	18	20	M6	16	M6	6.6	3,380	3,620	2,640	2,640	4,800	

☑️D_{D8}公差はスリット加工前の公差です。
☑️かん合するD_{D8}軸公差は、0~-0.12をお奨めします。また締付にあたってはロングレンチのご使用をお奨めします。

Order 注文例
型式
AMNQ15
SQMQ20

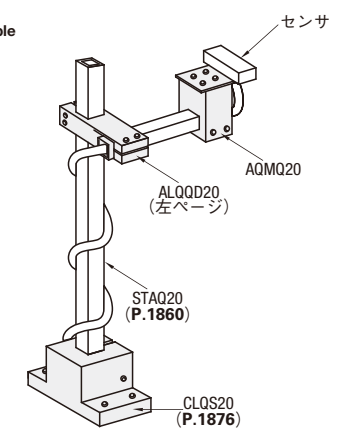
EX Example 使用例

Delivery 出荷日 3 日目発送
在庫 A 500円/1本 送料 P.90
☑️同一サイズ3本以上は一律1,350円

Price 価格
■数量スライド価格 (☑️1円未満切り捨て) P.89

数量	1~4	5~12	13~19	20~29
値引率	5%	10%	10%	18%

☑️表示数量超えはお見積り



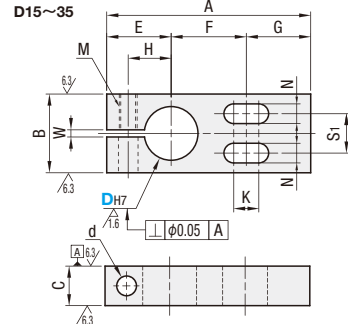
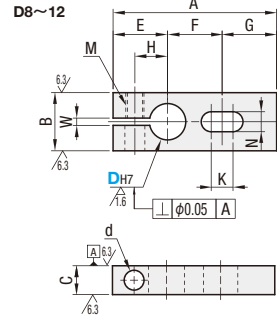
支柱クランプ

—長穴/L型—

CADデータフォルダ名: 32_Posts



Type	材質	表面処理	付属品
KMCU	SS400	四三酸化鉄皮膜	六角穴付 ボルト
MMCU	SS400	無電解ニッケルメッキ	
AMCU	A6063	黒アルマイト	
SMCU	SUS304	—	

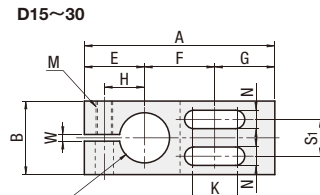
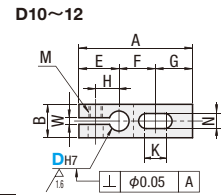


型式	Type	DH7	A	B	C	E	F	G	H	K	M	N	S1	d	W	¥基準単価			
																KMCU	AMCU	MMCU	SMCU
KMCU MMCU AMCU SMCU	8	+0.015 0	42	12	8	14	14	14	8	8.5	M5	5.5	—	—	2	910	1,130	1,000	1,680
	10	0	45	16	9	15	15	15	9	9.5						940	1,160	1,040	1,840
	12	+0.018 0	49	16	9	16	17	16	10	10.5	M6	6.5	14	16	2	1,030	1,290	1,140	2,450
	15	0	57	22	12	18	21	18	12	12.5						1,150	1,540	1,360	2,740
	20	+0.021 0	69	28	16	22	25	22	15	15.5	M8	9	20	22	2	1,310	1,700	1,460	3,100
	25	0	83	32	19	25	33	25	18	18.5						1,520	1,970	1,700	3,610
	30	+0.025 0	95	40	19	29	37	29	21	20	—	—	—	—	—	2,120	2,390	2,020	4,010
	35	0	104	45	22	32	40	32	24	23						2,240	2,850	2,460	4,830

①DH7公差はスリット加工前の公差です。②かん合する軸公差はg6・f8をお奨めします。また、締付にはロングレンチの使用をお奨めします。



Type	材質	表面処理	付属品
KLQK	SS400	四三酸化鉄皮膜	六角穴付ボルト
MLQM		無電解ニッケルメッキ	
ALQA	A6063	黒アルマイト	
SLQS	SUS304	—	



D	付属ボルト	
	KLQK ALQA	MLQM SLQS
10	CB5-25 1本	SCB5-25 1本
12	CB5-30 1本	SCB5-30 1本
15	CB5-35 2本	SCB5-35 2本
20	CB6-35 2本	SCB6-35 2本
25	CB6-35 2本	SCB6-35 2本
30	CB8-40 2本	SCB8-40 2本

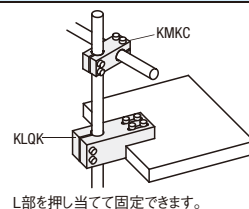
型式	Type	DH7	A	B	C	E	F	G	H	J	K	M	N	S1	S2	W	¥基準単価			
																	KLQK	MLQM	ALQA	SLQS
KLQK MLQM ALQA SLQS	10	+0.015 0	45	16	16	15	15	15	9	22.5	9.5	M5	5.5	—	—	2	1,940	2,130	2,130	3,410
	12	+0.018 0	49	16	16	16	17	16	10	24.5	10.5						2,170	2,360	2,360	3,790
	15	0	57	22	22	18	21	18	12	28.5	12.5	M6	6.5	11	11	2	2,470	2,680	2,680	4,300
	20	+0.021 0	69	28	22	25	22	15	34.5	15.5	3,020						3,230	3,230	4,710	
	25	0	83	32	32	25	33	25	18	41.5	18.5	—	—	—	—	—	3,430	3,640	3,640	5,340
	30	+0.021 0	95	40	40	29	37	29	21	47.5	20						3,880	4,080	4,080	5,890

①DH7公差、直角度はスリット加工前の公差です。②かん合する軸公差は、g6・f8をお奨めします。また締付にあたってはロングレンチのご使用をお奨めします。

Order 注文例: 型式 MMCU15 KLQK15, Delivery 出荷日 3 日目発送, ストック A 500円/1本, P90, 数量スライド価格 (1円未満切り捨て) P89

数量	1~4	5~12	13~19	20~29
優待率	—	5%	10%	18%

①表示数量を超えは見積り



支柱クランプ/バークランプ

—アーム—

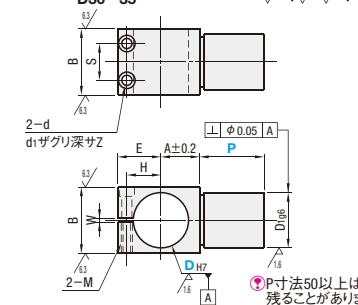
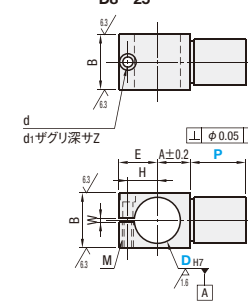


類似寸法は加工部品Cナビ http://cp.misumi.jp/10-013/ CADデータフォルダ名: 32_Posts

特長: 支柱クランプと組み合わせて使うことで、取付ける支柱を円周方向に調整可能です。



Type	材質	表面処理	付属品
KLKA	SS400	四三酸化鉄皮膜	六角穴付ボルト
MKA		無電解ニッケルメッキ	
ALKA	A6063	黒アルマイト	
SLKA	SUS304	—	



①P寸法50以上はD1端面にセンタ穴が残ることがあります。

型式	Type	DH7	P 選択	D1g6	A	B	E	H	M	d	d1	Z	S	W	付属ボルト	¥基準単価				
																KLKA	MKA	ALKA	SLKA	
KLKA MKA ALKA SLKA (D≤30)	8	+0.015 0	12 30 50	8	-0.005	7	12	10.5	7	M3	3.5	6	3	—	2	CB3-8 1本	1,320	1,460	880	1,990
	10	0	13 30 50	10	-0.014	9	13	13	9	M4	4.5	7.5	4			CB4-8 1本	1,550	1,710	1,010	2,340
	12	+0.018 0	19 30 50	12	-0.006	11	15	14.5	10					M5	5.5	9	5	CB4-10 1本	1,820	2,020
	15	0	25 50 70	15	-0.017	12	19	15	10.5	15 25 17.5 13	CB4-15 1本	2,160	2,400					1,780	3,270	
	20	+0.021 0	30 50 70	20	-0.020	15	25	17.5	13	M5	5.5	9	5	20	CB4-25 1本	2,600	2,880	1,830	3,920	
	25	0	35 50 70	25	-0.007	18	30	21	16						CB5-30 1本	3,150	3,490	3,390	5,690	
	30	+0.025 0	40 70 90	30	-0.025	21	36	23.5	18.5	—	—	—	—	—	CB5-35 2本	3,930	4,350	4,350	8,360	
	35	0	40 70 90	35	-0.025	24	40	26.5	21						CB5-40 2本	5,180	5,750	5,750	—	

①SLKAはD寸法30までの規格です。②DH7公差はスリット加工前の公差です。③かん合する軸公差は、g6・f8をお奨めします。また、締付にあたってはロングレンチのご使用をお奨めします。

Order 注文例: 型式 MKA10 - P 30, Delivery 出荷日 3 日目発送, ストック A 500円/1本, P90, 数量スライド価格 (1円未満切り捨て) P89

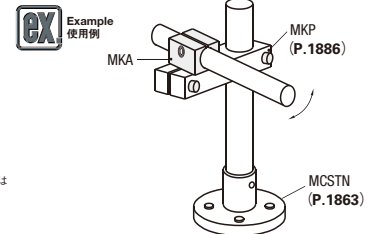
数量	1~4	5~12	13~19	20~29	30~79
優待率	—	5%	10%	18%	21%

①表示数量を超えは見積り

Price 価格: 数量スライド価格 (1円未満切り捨て) P89

数量	1~4	5~12	13~19	20~29	30~79
優待率	—	5%	10%	18%	21%

①表示数量を超えは見積り



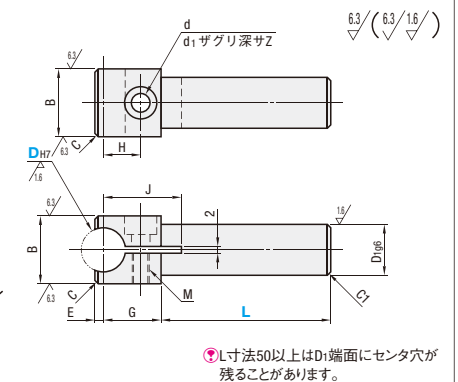
特長: 支柱クランプと組み合わせて使うことで、ガイドの持ち手として使用できます。



Type	材質	表面処理	付属品
BCLB	SS400	四三酸化鉄皮膜	六角穴付ボルト
BCLM		無電解ニッケルメッキ	
BCLA	A6063	黒アルマイト	
BCLS	SUS304	—	

*付属ボルト: 四三酸化鉄皮膜品、黒アルマイト品は同表面処理のボルト、無電解ニッケル品、SUS品はステンレスボルトとなります。

D	ボルトサイズ
6	M3-8
8	M4-8
10	M5-10
12	M5-10
13	M5-15
15	M6-15
16	M6-15
20	M6-20



①L寸法50以上はD1端面にセンタ穴が残ることがあります。

型式	Type	DH7	L 選択	B	D1g6	G	E	C	H	M	d	d1	Z	J	¥基準単価				
															BCLB	BCLM	BCLA	BCLS	
BCLB BCLM BCLA BCLS	6	+0.012 0	25 40	12	8	-0.005	14	1	1	8	M3	3.4	6.5	3.5	17	1,770	1,890	—	2,640
	8	0	14	10	-0.014	15	1.5	9		M4	4.5	8	4.5	19	1,860	1,970	2,620	2,810	
	10	+0.015 0	16	12	16	2	10	10	1	M5	5.5	9.5	5.5	22	2,120	2,410	3,210	3,430	
	12	0	18	12	-0.006	17	2.5	11						24	2,530	2,680	3,510	3,630	
	13	+0.018 0	20	15	-0.017	17	2.5	11	27	2,590	2,910	3,870	4,010						
	15	0	23	16	19	2.5	12	12	31	3,120	3,300	—	4,470						
	16	+0.021 0	25	20	-0.007	20	3	2	13	M6	6.6	11	6.5	34	3,210	3,590	—	4,950	
	20	0	30	20	-0.020	21	14	14	35	3,920	4,380	5,830	6,040						

①DH7公差はスリット加工前の公差です。

Order 注文例: 型式 BCLB16 - L 70, Delivery 出荷日 3 日目発送, ストック A 500円/1本, P90, 数量スライド価格 (1円未満切り捨て) P89

数量	1~9	10~14	15~19	20~29
優待率	—	5%	10%	18%

①表示数量を超えは見積り

フレキシブルクランプ/ホルダーパイプ

CADデータフォルダ名: 32_Posts

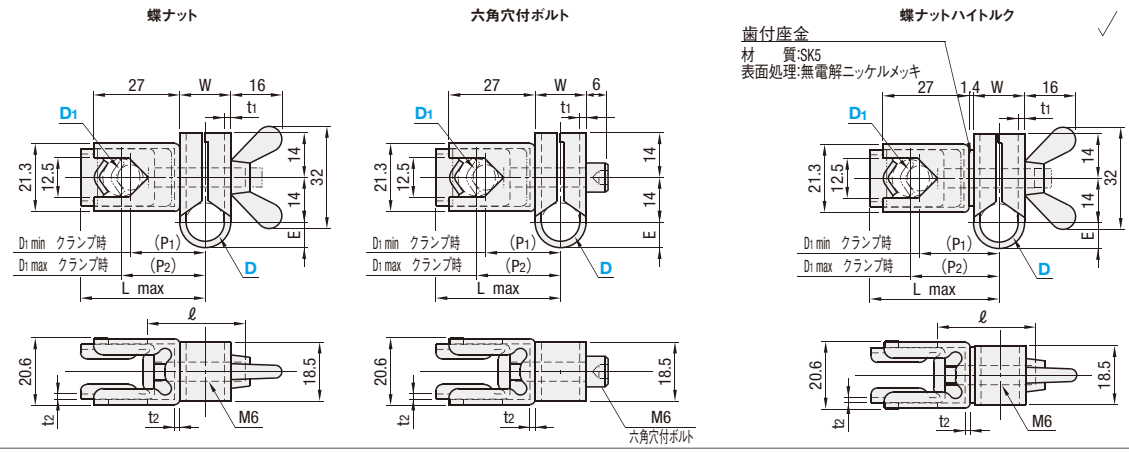
■特長: 円形支柱と六角支柱を同時に締結できるクランプです。

■フレキシブルクランプ



RoHS

Type			材質	表面処理
六角穴付ボルト	六角穴付ボルト	六角穴付ボルト		
FLEC	FLEB	FLHC	SPHC	無電解ニッケルメッキ
FLES	FLEBS	—	SUS304	—



型式 Type	D	呼び	D1 クランプ範囲	W	E	P1(min)	P2(max)	Lmax	ℓ	t1	¥基準単価						
											SPHC	SUS304	FLEC	FLES	FLEB	FLEBS	FLHC
六角穴付ボルト FLEC FLEB	12	8	φ8~12	16	8	(23.5)	(26.3)	39.1	30	2	1.6	1.5	1,200	1,780	1,200	1,780	—
	15	8	φ8~12	19	9.5	(25.0)	(27.8)	40.6	35				1,300	1,880	1,300	1,880	—
六角穴付ボルト FLHC	12	8	φ8~12	16	8	(24.9)	(27.7)	40.5	30	2	1.6	1.5	—	—	—	—	1,370
	15	8	φ8~12	19	9.5	(26.4)	(29.2)	42	35				—	—	—	—	1,470

①D部に軸を入れない状態で蝶ナット及び、六角穴付ボルトを締め込まないでください。また過大な締め付けは変形の原因となります。
②取付ける支柱の径公差、蝶ナットは±0.05を六角穴付ボルトは±0.1をお奨めします。

Order 注文例 型式 - D1
FLEC12 - 8

Delivery 出荷日 在庫品 翌日出荷 P89
ご希望によりPM5:00迄、当日出荷受付致します。

Price 価格 数量スライド価格 (1円未満切り捨て) P89
数量 1~9 10~14 15~19 20~29
値引率 基準単価 5% 10% 18%
表示数量超過はお見積り

■特長
1. 2軸のクランプを1ヶ所の蝶ナット締付により行えます。
2. 右図のように自由度の高いクランプができます。

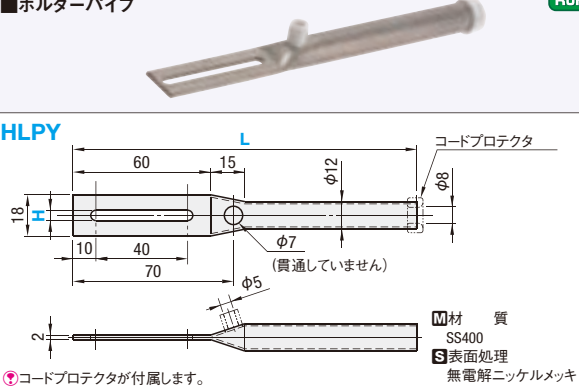
〈参考〉保持モーメントデータ

データ	締付条件	スタンダード				ハイトルク	
		SPHC	SUS	SPHC	SPHC		
A (Ncm)	1	102.9	235.2	132.3	161.7	232.3	313.1
	2	220.5	470.4	249.9	294.0	429.2	502.7
B (Ncm)	1	205.8	176.4	—	285.2	—	—
	2	294.0	1176以上	367.5	1176以上	352.8	1176以上

①上記データは実測値の一例であり、保証値ではありません。
②A・Bの符号は上図A、Bに対応します。
③本データは蝶ナットを六角ナットに替えて締付けた場合のデータです。いずれもボスはS45C、ミガキ材です。
締付条件1: 締付トルク100Ncm
締付条件2: 締付トルク200Ncm

■特長: 光電センサや近接センサのホルダーとしてご利用頂けます。

■ホルダーパイプ



型式 Type	H	L		¥基準単価	
		L150	L250	L150	L250
HLPY	4.5	150	250	680	840
	5.5	—	—	—	—

Order 注文例 型式 - L
HLPY4.5 - 150

Delivery 出荷日 在庫品 翌日出荷 P89
ご希望によりPM5:00迄、当日出荷受付致します。

Price 価格 数量スライド価格 (1円未満切り捨て) P89
数量 1~9 10~14 15~19 20~29
値引率 基準単価 5% 10% 18%
表示数量超過はお見積り

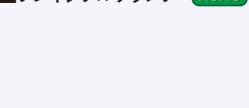
フレキシブルクランプ

-コンパクト-

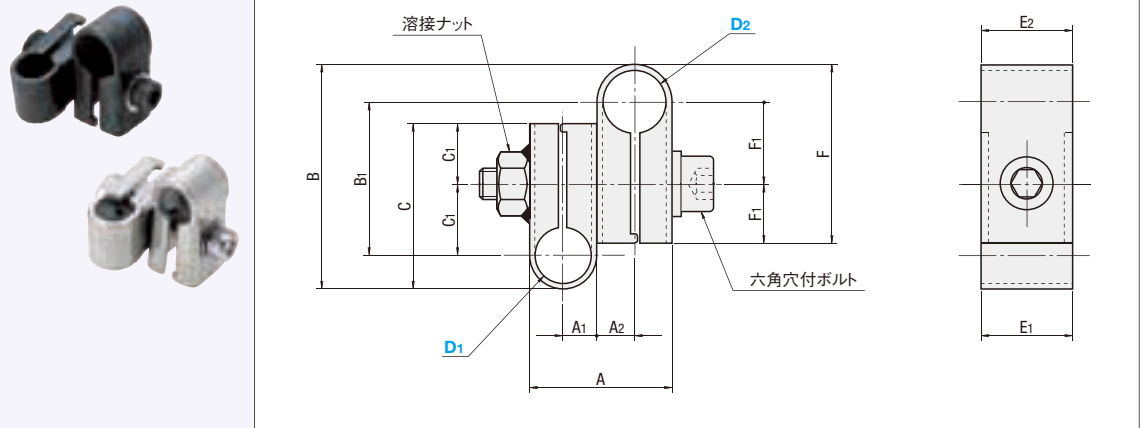
CADデータフォルダ名: 32_Posts

■特長: 1本のボルトで容易に固定できます。軽いワークの取付に適します。

■フレキシブルクランプ



Type	材質	表面処理
FLYC	SPHC	四三酸化鉄皮膜
FLYM	SPHC	無電解ニッケルメッキ
FLYS	SUS304	—



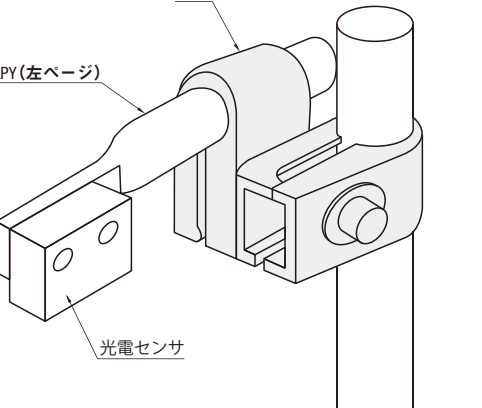
型式 Type	D1	D2 選択	A	A1	A2	B	B1	C	C1	E1	E2	F	F1	溶接 ナット	六角穴付 ボルト
8	8	8	22.4	5.6	5.6	40.6	29.4	35	14.7	13	13	35	14.7	M6	M6×30
		10	24.4	5.6	6.6	41.1	28.9	35	14.7	13	15	35	14.2		M6×35
		12	26.4	6.6	6.6	41.6	28.4	35	14.2	15	15	35	14.2		M6×40
		15	29.2	6.6	8	42.8	28.2	35	14.2	15	18	36	14		M6×40
		20	32	8	8	44	28	36	14	18	18	36	14		M6×40
		25	35	8	9.5	45.3	27.7	36	14	18	18	37	13.7		M6×45
10	10	12	38	9.5	9.5	46.6	27.4	37	13.7	18	18	37	13.7	M8	M6×45
		15	43.6	9.5	12.3	57	35	37	13.7	18	23	55	21.3		M6×55
		20	49.2	12.3	12.3	67.4	42.6	55	21.3	23	23	55	21.3		M8×65
		25	54.2	12.3	14.8	72.6	45.4	55	21.3	23	25	63	24.1		M8×70
		30	59.2	14.8	14.8	77.8	48.2	63	24.1	25	25	63	24.1		M8×75
		35	—	—	—	—	—	—	—	—	—	—	—		—

①取付ける支柱の径公差は+0.1~-0.3をお奨めします。

Order 注文例 型式 - D2
FLYC10 - 12

Price 価格 数量スライド価格 (1円未満切り捨て) P89
数量 1~9 10~14 15~19 20~29
値引率 基準単価 5% 10% 18%
表示数量超過はお見積り

D1	D2	¥基準単価		
		FLYC	FLYM	FLYS
8	8	860	880	1,190
	10	880	900	1,240
10	10	880	900	1,240
	12	950	970	1,260
12	12	950	970	1,260
	15	980	990	1,290
15	15	990	1,020	1,320
	20	1,510	1,530	2,450
20	20	1,510	1,530	2,450
	25	—	2,020	3,250
25	25	2,020	2,020	3,250



32 支柱
スタンド
支柱
クランプ

パイプスタンド

—管用おねじ/管用おねじ 溶接—

●特長: P.1905のロータリーコネクタとセットで使えます。タッチパネルやボックスを吊り下げて取り付ける際は溶接タイプをご利用ください。

■管用おねじ



■管用おねじ 溶接



RoHS

■管用おねじ

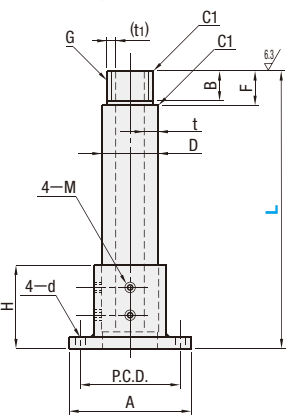
Type	材質	表面処理	部位
丸フランジ	STKM13A SS400	無電解ニッケルメッキ	パイプ ブラケット
PSEG	WPSEG	無電解ニッケルメッキ	パイプ ブラケット
PSEGK	WPSEGK	四三酸化鉄皮膜	パイプ ブラケット
PSEGS	—	—	パイプ ブラケット

■管用おねじ 溶接

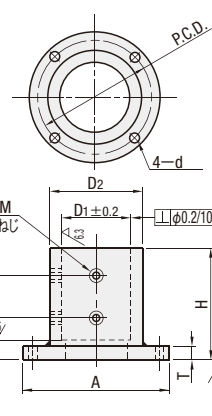
Type	材質	表面処理	部位
丸フランジ	STKM13A SS400	無電解ニッケルメッキ	パイプ ブラケット
PSYG	WPSYG	無電解ニッケルメッキ	パイプ ブラケット

√(25/63)

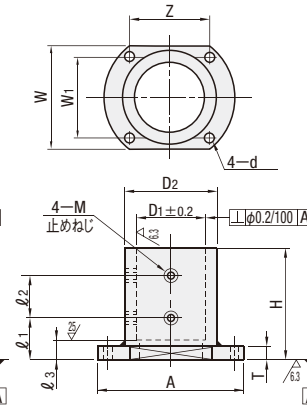
■管用おねじ



丸フランジ

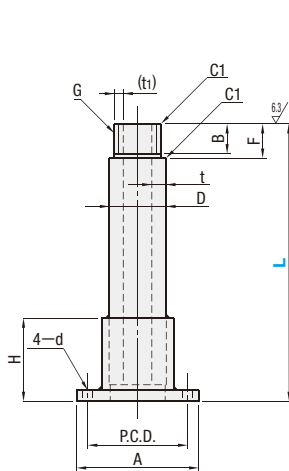


二面フランジ

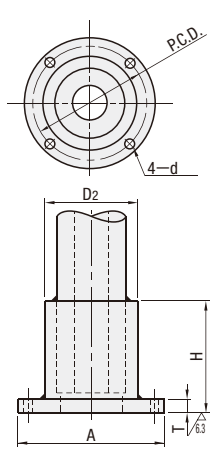


√(25/63)

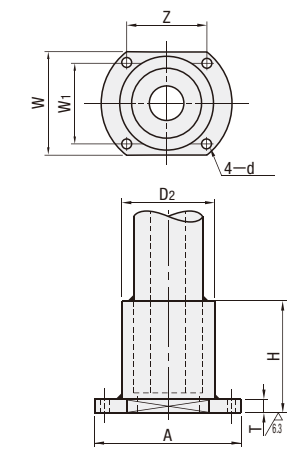
■管用おねじ 溶接



丸フランジ



二面フランジ



型式	G (PF)		L	F	B	D	D1	D2	t	(t)	A	P.C.D.	H	d	M	T	H	ℓ1	ℓ2	ℓ3	W	Z	W1
Type	呼び	ねじの呼び	ねじ外径	指定1mm単位																			
丸フランジ	溶接	丸フランジ	28	G1	33.25	200~800	26	23	40	±0.4	40.5	54	7	3.6	100	80	60	60	25	25	64	62	44
PSEG	PSYG	G1 1/4	41.91	36	G1 1/4	41.91	29	26	50.8	±0.41	51.5	65	8	8	110	90	75	75	30	30	74	74	50
PSEGK	WPSEGK	G1 1/2	47.80	42	G1 1/2	47.80	30	27	60.5	±0.49	61	76.3	4	3.6	120	100	90	90	35	40	90	76	70
PSEGS	—	G2	59.61	54	G2	59.61	35	32	76.3	±0.56	77	89.1	5.5	4.9	130	110	105	105	45	45	100	80	80
二面フランジ	溶接	二面フランジ	70	G2 1/2	75.18	300~1000	40	37	89.1	±0.9	90	101.6	7	6.3	140	120	120	120	40	60	110	86	90
WPSEG	WPSYG	G3	87.88	82	G3	87.88	40	37	101.6	±1.02	102	120	6	5.3	160	140	150	150	40	90	130	94	110
WPSEGK	—	G3 1/2	100.33	92	G3 1/2	100.33																	

●管用平行おねじはJIS B 0202のB級です。 ●ロータリーコネクタはP.1905・1906をご覧ください。
 ●PSEGSは、呼び42、54のみです。 ●PSEG54のみ寸法が4.9、(t)寸法が4.4になります。

Order 注文例: 型式 PSEG42, L 600, WPSYG54, L 300

Delivery 出荷日: 3 日目発送

●管用おねじ: 3 日目発送

●管用おねじ 溶接: 5 日目発送

在庫: ストックA 800円/1本 P.90, ストックB 500円/1本 P.90

●同一サイズ3本以上は一律2,160円 ●同一サイズ3本以上は一律1,350円



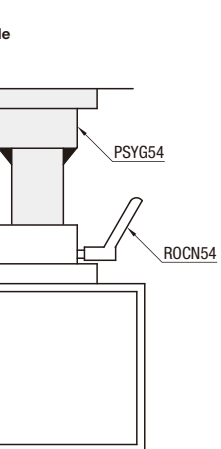
Price 価格

●数量スライド価格 (1円未満切り捨て) P.89

数量	1~4	5~9	10~14	15~19
値引率	基準単価	5%	10%	18%

●表示数量超えはお見積り

呼び	L寸	¥基準単価							
		管用おねじ				管用おねじ 溶接			
		丸フランジ		二面フランジ		丸フランジ		二面フランジ	
		無電解ニッケルメッキ	四三酸化鉄皮膜	SUS304	無電解ニッケルメッキ	四三酸化鉄皮膜	無電解ニッケルメッキ	無電解ニッケルメッキ	
		PSEG	PSEGK	PSEGS	WPSEG	WPSEGK	PSYG	WPSYG	
28	最短L~ 400	9,340	9,320	—	9,930	9,630	10,850	12,030	
	L401~ 600	11,110	11,090	—	11,930	11,570	12,710	14,250	
	L601~ 800	13,210	12,410	—	13,560	13,150	14,100	16,060	
36	最短L~ 400	12,240	12,210	—	12,680	12,300	14,180	14,930	
	L401~ 600	14,580	14,070	—	14,770	14,320	16,130	17,180	
	L601~ 800	16,820	15,960	—	16,890	16,380	18,120	19,470	
	L801~1000	19,070	18,030	—	19,180	18,410	20,300	21,720	
42	最短L~ 400	12,240	12,410	14,900	12,680	12,500	14,180	14,930	
	L401~ 600	14,580	14,270	17,760	14,770	14,320	16,130	17,180	
	L601~ 800	16,820	16,160	22,250	16,890	16,380	18,120	19,470	
	L801~1000	19,070	18,230	25,700	19,280	18,410	20,300	21,720	
54	最短L~ 400	14,880	14,850	17,850	15,450	14,980	17,200	18,140	
	L401~ 600	17,640	17,600	20,520	18,280	17,730	20,090	21,200	
	L601~ 800	20,600	20,560	25,620	21,300	20,660	23,210	24,450	
	L801~1000	23,890	22,110	29,780	23,940	22,350	24,850	26,330	
70	最短L~ 400	16,660	16,320	—	18,980	18,410	19,690	22,340	
	L401~ 600	18,480	18,110	—	21,640	20,990	21,630	25,210	
	L601~ 800	21,850	21,420	—	25,690	24,920	25,220	29,570	
	L801~1000	23,700	23,230	—	28,350	27,500	27,180	32,440	
82	最短L~ 400	20,080	19,670	—	22,240	21,570	23,650	26,160	
	L401~ 600	22,300	21,860	—	25,320	24,560	26,020	29,480	
	L601~ 800	26,080	25,560	—	29,800	28,900	30,040	34,310	
	L801~1000	28,310	27,740	—	32,870	31,880	32,400	37,610	
92	最短L~ 400	23,430	22,960	—	25,290	24,530	27,530	29,740	
	L401~ 600	25,800	25,290	—	28,500	27,650	30,050	33,200	
	L601~ 800	29,720	29,130	—	33,110	32,120	34,220	38,170	
	L801~1000	32,100	31,460	—	36,320	35,230	36,750	41,620	



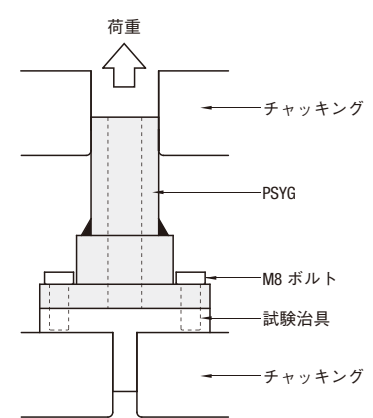
逆さでの取付には「管用おねじ 溶接」をご利用ください。

《引張り荷重参考データ》

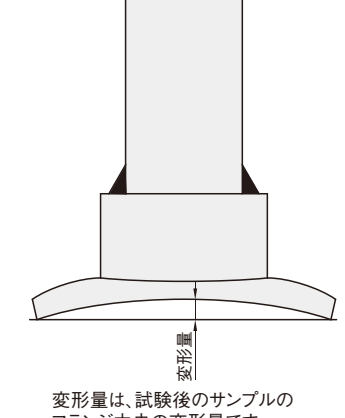
下記方法での破断試験の結果(N=3)

呼び	破断部	破断荷重(kN)		変形量(mm)	
		最大	最小	最大	最小
28	全てM8ボルト部	186.016	181.891	0.907	0.666
54	全てM8ボルト部	176.484	172.094	0.024	0.011

《引張り荷重測定方法》



《変形量》



変形量は、試験後のサンプルのフランジ中央の変形量です。

32 支柱
スタンド
支柱
ワッシャー

ロータリーコネクタ

—丸フランジ/二面フランジ—

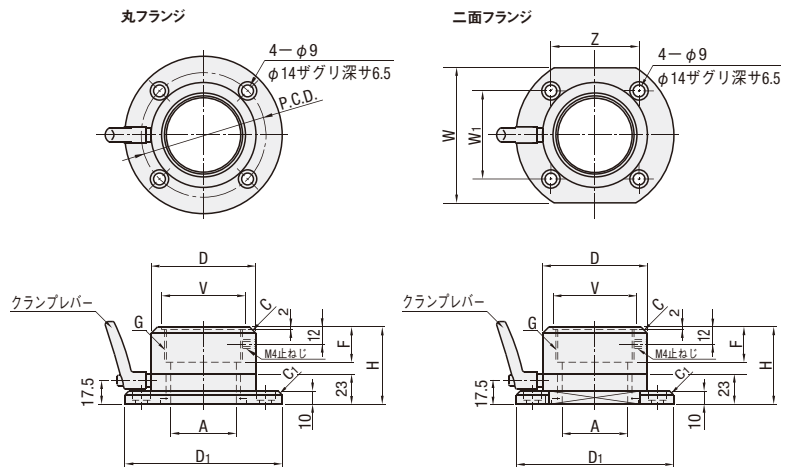
CADデータフォルダ名: 32_Posts

■特長: タッチパネルやBOXなどの向きを自由に変わります。

■丸フランジ RoHS



Type		材質	表面処理	付属品		
丸フランジ	二面フランジ			クランプレバー	ボルト	ナット
ROCN	WROCN	SS400	無電解ニッケルメッキ	CLMD	CB8-20×4	LBNR8×4
ROCK	WROCK	SS400	四三酸化鉄皮膜	CLMD	CB8-20×4	LBNR8×4
ROCSH	WROCSH	SUS304相当	—	CLMS	SCB8-20×4	SLBNR8×4



Ⓜ内部ストップにより、配線等がねじれないように360度回らない構造になっています。

■二面フランジ RoHS



型式 Type	呼び	A	D	D ₁	G (PF)	F	H	C	V	P.C.D.	C ₁	W	W ₁	Z	適用パイプ	*参考値	
																X ₁ (N)	X ₂ (N)
丸フランジ ROCN ROCK ROCSH	28	20	50	85	G1	23	55	3	35	65	1.5	52	34	56	G28	16.4	23.5
	36	28	60	95	G1 1/4	26	58		45	75		62	44	62	G36	17.2	24.8
	42	33	65	100	G1 1/2	—	—		50	80		67	49	64	G42	18.4	30.3
二面フランジ WROCN WROCK WROCSH	54	48	80	120	G2	27	59	5	64	95	3	82	64	72	G54	19.6	32.3
	70	62	96	138	G2 1/2	32	63		78	112		98	76	82	G70	20.8	33.4
	82	72	106	148	G3	—	—		90	122		108	86	88	G80	22	34.1
	92	85	118	160	G3 1/2	37	68		103	134		120	94	96	G92	23.2	36.7
	—	—	—	—	—	—	—		—	—		—	—	—	—	—	—

Ⓜ適用パイプはJIS C 8305銅製電線管になりますが、ねじ部はJIS B 0202管用平行ねじとなりますのでご注意ください。(電線管用ねじは合いません。)

Ⓜ*参考値は保証値ではありませんのでご注意ください。

Order 注文例 型式 **ROCN42**

Delivery 出荷日 **在庫品** 翌日出荷 **P.89**

Ⓜご希望によりPM5:00迄、当日出荷受付致します。

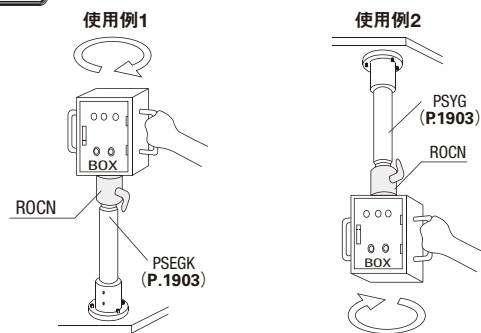
Price 価格 **数量スライド価格** (Ⓜ1円未満切り捨て) **P.89**

数量	1~9	10~12	13~14	15~19
値引率	—	5%	10%	18%

Ⓜ表示数量超えはお見積り

呼び	¥基準単価				
	丸フランジ		二面フランジ		
	ROCN	ROCK	ROCSH	WROCN	WROCK/WROCSH
28	9,010	8,970	—	10,110	9,800
36	9,630	9,510	—	10,720	10,340
42	10,410	10,210	19,330	11,500	11,040
54	11,160	10,590	21,650	11,970	11,430
70	13,300	12,680	—	14,150	13,530
82	14,690	13,840	—	15,550	14,700
92	17,790	16,710	—	18,660	17,570

Example 使用例



*BOXの荷重を50kgと仮定します。
 ・使用例1のように取手を回すのに必要な力がX₁(N)になります。
 ・使用例2のように取手を回すのに必要な力がX₂(N)になります。

ロータリーコネクタ

—許容モーメント対応 片側フランジ/両側フランジ—

CADデータフォルダ名: 32_Posts

■特長: 内部に無給油ブッシュを内蔵しているため、モーメント荷重のかかる用途でもご使用いただけます。

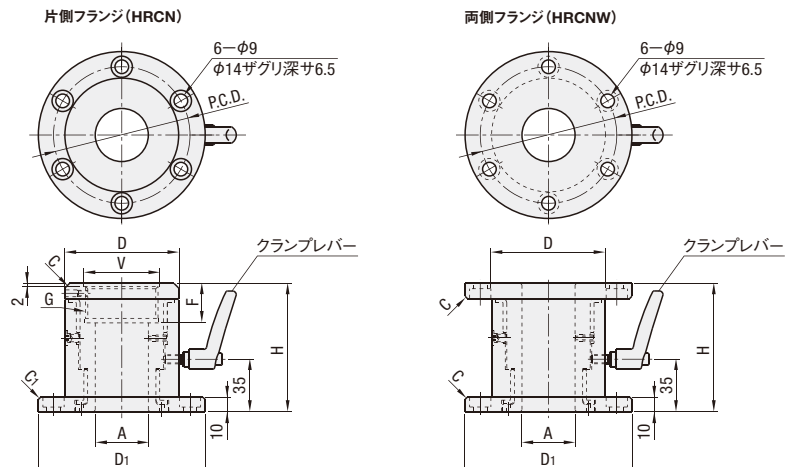
■片側フランジ RoHS



■両側フランジ RoHS



Type		材質	表面処理	付属品		
片側フランジ	両フランジ			クランプレバー	ボルト	ナット
HRCN	HRCNW	SS400	無電解ニッケルメッキ	CLMD	CB8-20×6	LBNR8×6



Ⓜ内部ストップにより、配線等がねじれないように360度回らない構造になっています。

■片側フランジ

型式 Type	呼び	A	D	D ₁	G (PF)	F	H	C	V	P.C.D.	C ₁	適用パイプ	許容モーメント荷重(計算値) N・m	¥基準単価 1~4コ
HRCN	42	35	75	110	G1 1/2	26	85	3	50	90	1.5	G42	300	13,500
	54	50	90	125	G2	27	85		64	105		G54	500	14,500
	70	65	105	140	G2 1/2	32	85		78	120		G70	750	17,200
	82	80	120	155	G3	37	90		92	135		G80	1000	22,500

Ⓜ適用パイプはJIS C 8305銅製電線管になりますが、ねじ部はJIS B 0202管用平行ねじとなりますのでご注意ください。(電線管用ねじは合いません。)

Ⓜ許容モーメント荷重は保証値ではありませんのでご注意ください。

Ⓜ表示数量超えはお見積り

■両側フランジ

型式 Type	呼び	A	D	D ₁	H	C	P.C.D.	許容モーメント荷重(計算値) N・m	¥基準単価 1~4コ
HRCNW	42	35	75	110	85	1.5	90	300	15,500
	54	50	90	125	85		105	500	18,000
	70	65	105	140	85		120	750	22,500
	82	80	120	155	90		135	1000	27,300

Ⓜ許容モーメント荷重は保証値ではありませんのでご注意ください。

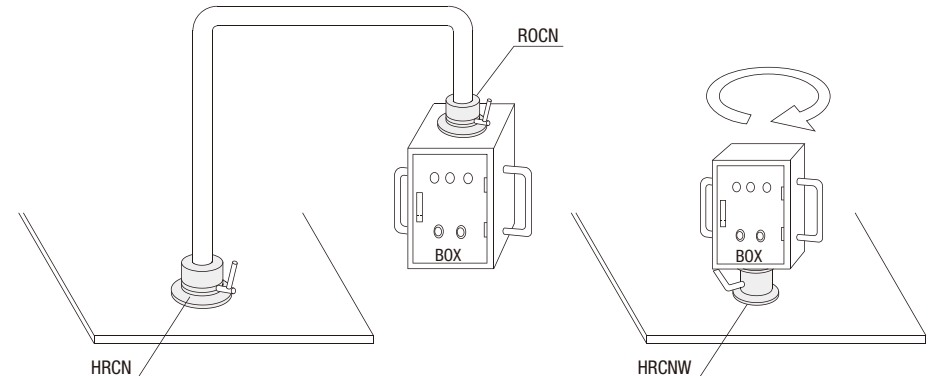
Ⓜ表示数量超えはお見積り

Order 注文例 型式 **HRCNW54**

Delivery 出荷日 **在庫品** 翌日出荷 **P.89**

Ⓜご希望によりPM5:00迄、当日出荷受付致します。

Example 使用例



モーメント荷重がかかる場合にも使用可能

パイプをつけずにボックスを取付け可能

32 支柱
スタンド
支柱
100mm