

PLUNGERS プランジャ

プランジャ PLUNGERS



製品名	ボールプランジャ-エコミータイプ	ノーマルタイプ	ステンレスボディタイプ	ローラタイプ	荷重可変タイプ	樹脂ボディタイプ
ページ	1499	1499	1500	1500	1500	1501



製品名	ボールプランジャ用レンチ	ボルトタイプ	フランジ付タイプ	ボールボタン	プレスフィットプランジャ-ノーマルタイプ	ローラタイプ
ページ	1503	1504	1504	1504	1505	1505



製品名	ボールボタン-トップタイプ	ローラプランジャ-コンパクトタイプ	マウントタイプ	ボルトタイプ	スプリングプランジャ-スチールボディタイプ	ステンレスボディタイプ	スプリングプランジャ用レンチ	ブロックプランジャ
ページ	1505	1506	1506	1506	1507	1508	1508	1508



製品名	ショートプランジャ-スチールボディタイプ	ステンレスボディタイプ	小径スプリングプランジャ-スタンダードタイプ	ショートタイプ	止めねじタイプ	小径ストロークピン	ストロークピン	スプリングプランジャ-先端タップ付
ページ	1509	1509	1510	1510	1510	1511	1511	1512



製品名	ガイドロングプランジャ	ボディ先端六角穴付タイプ	六角ピンタイプ	先端フラットタイプ	斜面用タイプ	フランジ付タイプ	インデックスプランジャ-スタンダードタイプ	フランジ付タイプ
ページ	1512	1513	1513	1514	1514	1514	1515	1516



製品名	インデックスプランジャ-先端タップタイプ	ねじ部ショートタイプ	コンパクトタイプ	ロングタイプ	インロー付精緻タイプ	圧入タイプ・ノブ	ノブなしスタンダードタイプ	ノブなしノブ取付ねじ大タイプ
ページ	1516	1517	1518	1518	1519	1519	1520	1520



製品名	インデックスプランジャ-並目・縦目レバータイプ	スイッチレバータイプ	ノック式タイプ	横押しカム式タイプ	縦目なし・並目なしタイプ	ボールロックピン-スプリングタイプ	ノック式タイプ	フランジ付ブロック
ページ	1521	1522	1522	1522	1523	1524	1524	1502

モジュラ アッセンブラ
Modular Assembler
組合せ部品による
設計支援サービス
<http://jp.misumi-ec.com/mechi/modular/>

PLUNGERS -GUIDE- プランジャ 概要

■ボールプランジャ

先端のボールがストロークするため、ワーク位置の仮決め、割り出し等にご使用いただけます。

タイプ	エコミー	ノーマル	ローラ	荷重可変	樹脂	細目	ショート	ロング
特長	ボディの焼入れを無くすることにより、驚異の低価格を実現。	一般的なボールプランジャです。	ボールがスムーズに回転するため、相手部品の傷付防止効果があります。	内部のスプリングを圧縮することにより、荷重を変更できます。	ボディが樹脂製のボールプランジャです。	細目ねじのため、ストロークの微調整が容易です。	従来品よりも全長が30%短く、薄いプレートにも取付けられます。	全長が長く、ナットで位置固定することができます。長さ選択タイプもあります。
ページ	P.1499	P.1499	P.1500	P.1500	P.1501	P.1501	P.1501	P.1502・1503

※製品識別のため六角穴部にマーカーで着色してある商品があります。

■ローラプランジャ

先端ベアリングのストロークがボールプランジャよりも長く、スライドするワーク等の位置決めに向いています。

タイプ	ボルト	フランジ付	プレスフィット	プレスフィットローラ
タイプ	コンパクト	マウント	ボルト	
特長	ボルト形状になっているため、先端の位置決めが容易にできます。	フランジによりプレートからの高さを一定にできます。	圧入取付用のボルトプランジャです。プレートからの高さを一定にできます。	ボールの回転がスムーズなプレスフィットプランジャです。
ページ	P.1504	P.1504	P.1505	P.1505

コンパクトタイプのローラプランジャです。荷重の調整が可能です。

フラットな部分に取付けられます。長穴で位置を調整できます。

タップ穴の空いたプレートに取付けられます。

■スプリングプランジャ

先端がピン形状になっていますので、ワークの突き出しやストッパにご使用いただけます。

タイプ	ノーマル	ショート	ブロック体型	小径	小径ストロークピン	ストロークピン	先端タップ付	ガイドロング	ボディ先端六角穴	六角ピン	先端フラット	フランジ付
特長	一般的なスプリングプランジャです。	全長・ストローク共に短いスプリングプランジャです。	ブロックとプランジャを一体化した商品です。	外径φ1.5~5の小径タイプです。省スペースに貢献します。	先端に樹脂が押し込まれており、基板の押さえ等に適用しています。	プッシュ内蔵の押し込み専用プランジャです。	先端にストッパピン等が取付けられます。	ピンのガイド部が長く、斜めからの荷重にも強いプランジャです。	ピン側先端に六角穴が空いているため、プレートで取付けられます。	ピン形状が六角のため、ワークにフラットな面を当てるのに適しています。	ワークにフラットな面を当てるのに適しています。	フランジによりプレートからの高さを一定にできます。
ページ	P.1507	P.1509	P.1508	P.1510	P.1511	P.1511	P.1512	P.1512	P.1513	P.1513	P.1514	P.1514

※製品識別のため六角穴部にマーカーで着色してある商品があります。

■インデックスプランジャ

ノブやレバーにより手動でピンの出入れを操作できます。ワークの仮位置決めに適しています。

タイプ	スタンダード	フランジ付	先端タップ	ねじ部ショート	コンパクト	ロング	インロー付精緻	圧入
特長	最も一般的なインデックスプランジャです。	フランジにより位置の微調整が可能です。	先端にアタッチメントを取付けることができます。	スタンダードタイプよりもねじ部が短く省スペースです。	全長が従来品の約2/3であるため、スペースの無いところでもご使用いただけます。	スタンダードタイプよりもねじ部が長く厚いプレートにも取付けられます。	インロー部と内部構造により、高い再現性を保てます。	ネジではなく圧入にて取付けられます。
ページ	P.1515	P.1516	P.1516	P.1517	P.1518	P.1518	P.1519	P.1519

■ボールロックピン

ピンとその側面のボールにてワークの位置決め・固定をスムーズに行うことができます。

タイプ	ノブなし	レバー式	ノック式	横押しカム式
タイプ	スプリング	ノック式		
特長	使用シーンに合わせてノブを取付けられます。	上部方向のスペースが無いシーンでご使用いただけます。	ノック式ですので、指一本での操作が可能です。	ノブを引っ張るスペースが無いシーンでご使用いただけます。
ページ	P.1520	P.1521	P.1522	P.1522

スプリングによってボールが作動します。安価なタイプです。

手動でボールの出入れを操作できます。

ボールプランジャ

—エコノミータイプ・ノーマルタイプ—

● CADデータフォルダ名: 24_Plungers

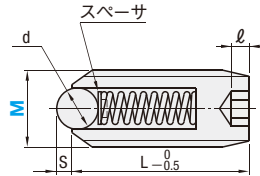
■特長: ボディの焼き入れ、先端部のレンチ用溝、緩み防止処理を省くことにより、圧倒的な低価格を実現しました。

■エコノミータイプ

RoHS

Type	ボディ		ボール		スプリング	スペーサ	使用可能温度
	材質	表面処理	材質	硬度	材質	材質	
軽荷重用 BPU	SCM435	三価クロメート	SUJ2	55HRC~	SWP-B	SUS304	-30~80℃
重荷重用 BPM							
極重荷重用 BPQ							

Type	M (並目)	d	S	L	ℓ	B	軽荷重用 荷重 (N)		重荷重用 荷重 (N)		極重荷重用 荷重 (N)		¥基準単価
							min.	max.	min.	max.	min.	max.	
BPU BPM BPQ	3	1.5	0.5	7	1	1.5	1	2	1.5	2.9	2.2	5	190
	4	2.5		9	2.4	2	2	4.9	3.9	9.8	2.5	12.5	150
	5		0.8	12	2	2.5	2.9	9.8	4.9	19.6	11.2	24.1	150
	6			13	2.5	3	4.9	14.7	9.8	29.4	17.7	33.4	150
	8	4	1	15	2.5	4	6.9	19.6	12.7	39.2	21.4	45.3	220
	10	5	1.2	16	3	5	8.8	24.5	18.6	49	23.5	58.7	230
	12	7.1	1.8	20	3	6	9.8	29.4	19.6	58.8	24.1	62.3	340
	16	9.5	2.5	25	3	8	15.7	49	29.4	98	43.6	116	460
	20	11.9	4.5	40	6	10	53.9	98	78.4	147.6	84.6	196.6	630



●下記は実測値であり保証値ではありません。

M	破断締付トルク (N・cm)
3	98
4	98
5	226
6	520
8	1726
10	2746
12	5099
16	7845
20	10787

●先端部レンチ用溝はありません。六角穴のみの取り付けとなります。

●荷重min.は初期荷重、max.はボールを最大限沈めたときの荷重です。

●PACK-BPUはパック販売となります。

●パック販売品は注文数量1で1パックが納入されます。

●1パックは100入りです。

●表示数量超えはお見積り

Type	M (並目)	¥基準単価 (参考)	
		1~4パック	1個当り単価
PACK-BPU (軽荷重用)	3	13,870	139
	4	10,930	109
	5	10,930	109
	6	10,920	109
8	16,230	162	

●M2、M3、M4には先端部レンチ用溝はありません。六角穴のみの取り付けとなります。

●緩み防止処理はしていません。

■ノーマルタイプ

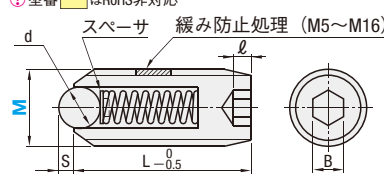
Type	M (並目)	d	S	L	ℓ	B	軽荷重用 荷重 (N)		重荷重用 荷重 (N)		極重荷重用 荷重 (N)		¥基準単価
							min.	max.	min.	max.	min.	max.	
BPU BPM BPQ	3	1.5	0.5	7	1	1.5	1	2	1.5	2.9	2.2	5	190
	4	2.5		9	2.4	2	2	4.9	3.9	9.8	2.5	12.5	150
	5		0.8	12	2	2.5	2.9	9.8	4.9	19.6	11.2	24.1	150
	6			13	2.5	3	4.9	14.7	9.8	29.4	17.7	33.4	150
	8	4	1	15	2.5	4	6.9	19.6	12.7	39.2	21.4	45.3	220
	10	5	1.2	16	3	5	8.8	24.5	18.6	49	23.5	58.7	230
	12	7.1	1.8	20	3	6	9.8	29.4	19.6	58.8	24.1	62.3	340
	16	9.5	2.5	25	3	8	15.7	49	29.4	98	43.6	116	460
	20	11.9	4.5	40	6	10	53.9	98	78.4	147.6	84.6	196.6	630

●M2、M3、M4には先端部レンチ用溝はありません。六角穴のみの取り付けとなります。

■ノーマルタイプ

RoHS

Type	M (並目)	d	S	L	ℓ	B	軽荷重用 荷重 (N)		重荷重用 荷重 (N)		極重荷重用 荷重 (N)		¥基準単価
							min.	max.	min.	max.	min.	max.	
BPU BPM BPQ	3	1.5	0.5	7	1	1.5	1	2	1.5	2.9	2.2	5	190
	4	2.5		9	2.4	2	2	4.9	3.9	9.8	2.5	12.5	150
	5		0.8	12	2	2.5	2.9	9.8	4.9	19.6	11.2	24.1	150
	6			13	2.5	3	4.9	14.7	9.8	29.4	17.7	33.4	150
	8	4	1	15	2.5	4	6.9	19.6	12.7	39.2	21.4	45.3	220
	10	5	1.2	16	3	5	8.8	24.5	18.6	49	23.5	58.7	230
	12	7.1	1.8	20	3	6	9.8	29.4	19.6	58.8	24.1	62.3	340
	16	9.5	2.5	25	3	8	15.7	49	29.4	98	43.6	116	460
	20	11.9	4.5	40	6	10	53.9	98	78.4	147.6	84.6	196.6	630



●標準タイプM2、M3、M4は緩み防止処理がありません。

●緩み防止処理とはマイクロセルに封入された嫌気性接着剤により固定するものです。一度締めたら効果がなくなりますので、ネジ用の嫌気性接着剤を使用してください。

●緩み防止効果は25℃・72時間以上放置したことで最大効果が得られます。低温・短時間の放置では緩み防止効果は低減されますのでご注意ください。

●M2、M3、M4には先端部レンチ用溝はありません。六角穴のみの取り付けとなります。

■スタンダード

RoHS

Type	M (並目)	d	S	L	ℓ	B	軽荷重用 荷重 (N)		重荷重用 荷重 (N)		極重荷重用 荷重 (N)		¥基準単価
							min.	max.	min.	max.	min.	max.	
BPU BPM BPQ	3	1.5	0.5	7	1	1.5	1	2	1.5	2.9	2.2	5	190
	4	2.5		9	2.4	2	2	4.9	3.9	9.8	2.5	12.5	150
	5		0.8	12	2	2.5	2.9	9.8	4.9	19.6	11.2	24.1	150
	6			13	2.5	3	4.9	14.7	9.8	29.4	17.7	33.4	150
	8	4	1	15	2.5	4	6.9	19.6	12.7	39.2	21.4	45.3	220
	10	5	1.2	16	3	5	8.8	24.5	18.6	49	23.5	58.7	230
	12	7.1	1.8	20	3	6	9.8	29.4	19.6	58.8	24.1	62.3	340
	16	9.5	2.5	25	3	8	15.7	49	29.4	98	43.6	116	460
	20	11.9	4.5	40	6	10	53.9	98	78.4	147.6	84.6	196.6	630



●標準タイプM2、M3、M4は緩み防止処理がありません。

●緩み防止処理とはマイクロセルに封入された嫌気性接着剤により固定するものです。一度締めたら効果がなくなりますので、ネジ用の嫌気性接着剤を使用してください。

●緩み防止効果は25℃・72時間以上放置したことで最大効果が得られます。低温・短時間の放置では緩み防止効果は低減されますのでご注意ください。

●M2、M3、M4には先端部レンチ用溝はありません。六角穴のみの取り付けとなります。

■緩み防止なし

RoHS

Type	M (並目)	d	S	L	ℓ	B	軽荷重用 荷重 (N)		重荷重用 荷重 (N)		極重荷重用 荷重 (N)		¥基準単価		
							min.	max.	min.	max.	min.	max.			
BPY-N BPJ-N BSJ-N BPW-N	5	3	0.8	12	2	2.5	1	3.12	2.9	9.8	4.9	19.6	11.2	24.1	340
	6	3		13	2.5	3	1.6	4.85	4.9	14.7	9.8	29.4	17.7	33.4	340
	8	4	1	15	2.5	4	2.4	6.36	6.9	19.6	12.7	39.2	21.4	45.3	340
	10	5	1.2	16	3	5	3	8.1	8.8	24.5	18.6	49	23.5	58.7	380
	12	7	1.8	20	3	6	3.5	9.68	9.8	29.4	19.6	58.8	24.1	62.3	380
	16	9.5	2.5	25	3	8	5.7	15.8	15.7	49	29.4	98	43.6	116	680



●標準タイプM2、M3、M4は緩み防止処理がありません。

●緩み防止処理とはマイクロセルに封入された嫌気性接着剤により固定するものです。一度締めたら効果がなくなりますので、ネジ用の嫌気性接着剤を使用してください。

●緩み防止効果は25℃・72時間以上放置したことで最大効果が得られます。低温・短時間の放置では緩み防止効果は低減されますのでご注意ください。

●M2、M3、M4には先端部レンチ用溝はありません。六角穴のみの取り付けとなります。

■数量スライド価格

RoHS

数量	1~49	50~74	75~99	100~200
値引率	0%	10%	15%	30%

ボールプランジャ

—ステンレスボディタイプ・ローラタイプ・荷重可変タイプ—

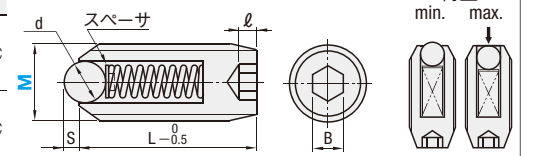
● CADデータフォルダ名: 24_Plungers

■BSZF: BSZ(旧型式)と同部品。BSZに比べ最大12%のプライスダウンをしております。

■ステンレスボディタイプ

RoHS

Type	ボディ 材質	ボール 材質	硬度	スプリング 材質	スペーサ 材質	使用可能温度	荷重 (N)		¥基準単価
							min.	max.	
金属ボール	SUS440C	55HRC~	SUS631J1	SUS304	BMS	-30~260℃	—	—	460
					BSM	—	—	—	—
					BSZF	—	—	—	—
					BSX	—	—	—	—
樹脂ボール	ポリアセタール	—	SUS631J1	SUS304	NBSM	-30~80℃	—	—	460
					NBSZ	—	—	—	—
					NBSX	—	—	—	—
					NBSX	—	—	—	—



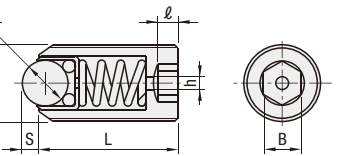
Type	M (並目)	d	S	L	ℓ	B	軽荷重用 (BMS・NBSM) 荷重 (N)		重荷重用 (BSM) 荷重 (N)		極重荷重用 (NBSM) 荷重 (N)		極重荷重用 (BSZF・NBSZ) 荷重 (N)		極重荷重用 (BSX・NBSX) 荷重 (N)		¥基準単価		
							min.	max.	min.	max.	min.	max.	min.	max.	min.	max.			
BPU BPM BPQ	2	1	0.2	—	—	5	1	0.9	—	—	0.7	1.4	—	—	1.2	2	—	460	
	3	1.5	0.5	—	—	7	1	1.5	0.3	0.64	1	2	—	—	1.5	2.9	5	430	
	4	2.5		2.4	0.8	9	1.5	2	0.6	1.6	1.9	4.9	2	4.9	3.9	9.8	2.5	12.5	
	5	3	0.8	3.2	0.8	12	2	2.5	1	3.12	3.3	9.8	2.9	9.8	4.9	19.6	11.2	24.1	
	6	3		3.2		13	2.5	3	1.6	4.85	5.1	15.3	4.9	14.7	9.8	29.4	17.7	33.4	
	8	4	1	4	1.0	1.0	15	2.5	4	2.4	6.36	6.9	19.6	12.7	39.2	21.4	45.3	400	
	10	5	1.2	4.8	1.2	16	3	5	3	8.1	8.9	24.1	8.8	24.5	18.6	49	23.5	60	440
	12	7.1	1.8	7.1	1.8	20	3	6	3.5	9.68	10.5	29.3	9.8	29.4	19.6	58.8	24.1	63.7	470
	16	9.5	2.5	9.5	2.5	25	3	8	5.7	15.8	14.9	48.9	15.7	49	29.4	98	43.6	116.3	770
	20	11.9	4.5	11.9	4.5	40	6	10	9.8	29.4	29.4	98	29.4	98	84.6	196.6	84.6	196.6	810

●M2、M3、M4には先端部レンチ用溝はありません。六角穴のみの取り付けとなります。

■ローラタイプ

RoHS

Type	ボディ 材質	ボール 材質	硬度	サブボール 材質	スプリング 材質	使用可能温度	荷重 (N)		¥基準単価
							min.	max.	
金属ボール	SUSXM7	SUS440C	55HRC~	SUS440C	55HRC~	SUS631J1	—	—	—
							—	—	—
							—	—	—
							—	—	—
樹脂ボール	ポリアセタール	—	—	SUS440C	55HRC~	SUS631J1	—	—	—
							—	—	—
							—	—	—
							—	—	—



ボールプランジャ

—樹脂ボディタイプ・細目タイプ・ショートタイプ—

CADデータフォルダ名: 24_Plungers

ボールプランジャ

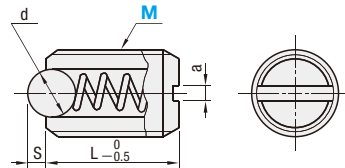
—ロングタイプ・ステンスロンタイプ—

CADデータフォルダ名: 24_Plungers

樹脂ボディタイプ RoHS



Type	ボディ		ボール		スプリング	使用可能温度
	材質	材質	材質	硬度	材質	
金属ボール	軽荷重用	BSMN	ポリアセタル(黒色)	SUS440C	55HRC~	SUS304
	重荷重用	BSZN	ナイロン66(白色)	SUS631J1		SUS631J1
樹脂ボール	軽荷重用	BNMN	ポリアセタル(黒色)	—	—	SUS304
	重荷重用	BNZN	ナイロン66(白色)	—	—	SUS631J1



型式	Type	M (並目)	d	S	L	a	荷重 (N)				¥基準単価			
							軽荷重用		重荷重用		BSMN	BSZN	BNMN	BNZN
							min.	max.	min.	max.				
金属ボール	樹脂ボール	6	3.2	0.8	13	1	0.2	5	8	16	300	190	300	220
		8	4	1	15	1.2	2	12	15	30	370	240	370	270
		10	4.8	1.2	16	1.5	2.5	16	20	39	430	280	430	320

※先端部レンチ用溝はありません。 kgf=N×0.101972

Order 注文例: 型式 BSN6

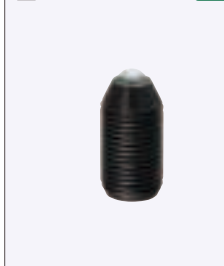
Delivery 出荷日: 在庫品 翌日出荷 P89

Price 価格: 数量スライド価格 (※1円未満切り捨て) P89

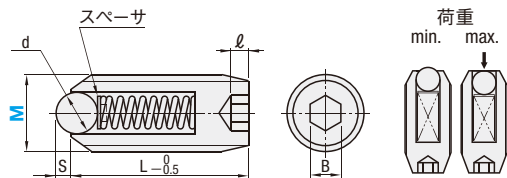
数量	1~49	50~74	75~99	100~200
値引率	基準単価	5%	10%	18%

※表示数量を超えればお見積り

細目タイプ RoHS



Type	ボディ		ボール		スプリング	スぺーサ	使用可能温度		
	材質	硬度	材質	硬度	材質	材質			
軽荷重用	BMPJ	S45C	29~35HRC	四三酸化鉄皮膜	SUJ2	55HRC~	SWP-B	SUS304	-30~80°C
重荷重用	BMSJ								



※特長: 細目ねじのためストロークの微調整が簡単に行えます。

型式	Type	M (並目)	ピッチ (細目)	金属ボール		L	ℓ	B	軽荷重用 (N)		重荷重用 (N)		¥基準単価
				d	S				min.	max.	min.	max.	
				軽荷重用	BMPJ				3	0.35	1.5	0.5	
重荷重用	4	0.5	2.5			9	1.5	2	2	4.9	3.9	9.8	400
重荷重用	5	0.5	3	0.8		12	2	2.5	2.9	9.8	4.9	19.6	380
	6	0.75	3			13	2.5	3	4.9	14.7	9.8	29.4	380
	8	0.75	4	1	15	2.5	4	6.9	19.6	12.7	39.2	380	

※細目防止処理はしていません。 kgf=N×0.101972

Order 注文例: 型式 BMPJ5

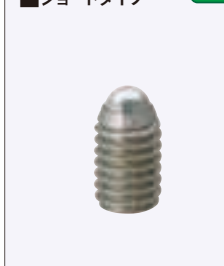
Delivery 出荷日: 在庫品 翌日出荷 P89

Price 価格: 数量スライド価格 (※1円未満切り捨て) P89

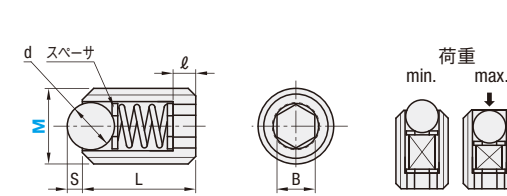
数量	1~49	50~74	75~99	100~200
値引率	基準単価	5%	10%	18%

※表示数量を超えればお見積り

ショートタイプ RoHS



Type	ボディ		ボール		スプリング	スぺーサ	使用可能温度
	材質	材質	材質	硬度	材質	材質	
BPK	SUSXM7	SUS440C	59~66HRC	SUS304-WPB	SUS304	SUS304	-30~80°C



※特長: 従来のボールプランジャよりも全長が約30%短いため薄いプレートに取り付けてもはみ出しません。

型式	Type	M (並目)	d	S	L	ℓ	B	荷重 (N)		¥基準単価
								min.	max.	
								BPK	3	
4	2.5	0.8	6	1.2	2	(1.1)	(3.7)			
5	3		8	1.7	2.5	(2.2)	(5.9)		380	
6	4	1	9	1.8	3	(4.6)	(8.7)			
	8	5	1.2	10	1.8	4	(7.5)	(11.9)	460	

※先端部レンチ用溝はありません。六角穴のみの取り付けとなります。 kgf=N×0.101972

Order 注文例: 型式 BPK4

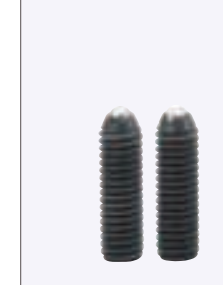
Delivery 出荷日: 在庫品 翌日出荷 P89

Price 価格: 数量スライド価格 (※1円未満切り捨て) P89

数量	1~49	50~74	75~99	100~200
値引率	基準単価	5%	10%	18%

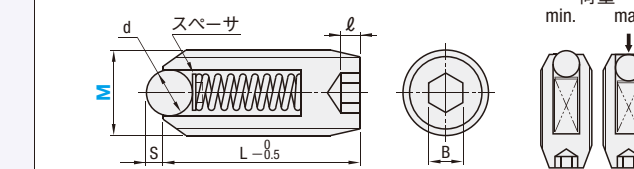
※表示数量を超えればお見積り

ロングタイプ



Type	ボディ		ボール		スプリング	スぺーサ	使用可能温度	
	材質	硬度	材質	硬度	材質	材質		
金属ボール	極軽荷重用	BPSL	S45C	29~35HRC	四三酸化鉄皮膜	SUJ2	55HRC~	SUS304
	軽荷重用	BPJL						
	重荷重用	BSJL	SUS304相当					
樹脂ボール	極軽荷重用	NPJL	S45C	29~35HRC	四三酸化鉄皮膜	ポリアセタル	—	真鍮
	軽荷重用	NPJL						
	重荷重用	NSJL						

※型番 [] はRoHS非対応



この使用例の組み合わせはWebで選定できます。選定手順の詳細 P81 e-Catalog検索キー #MA371 検索

*e-Catalog検索BOXに検索キーを入力すると画面右側「モジュラアセンブリ」エリアに結果が表示されます

型式	Type	M (並目)	d	S	L	ℓ	B	極軽荷重用 (BPSL・NPJL)		軽荷重用 (BPJL・NPJR)		重荷重用 (BSJL・NSJL)		極重荷重用 (BPWL・NSWL)		¥基準単価	金属ボール	樹脂ボール	
								荷重 (N)		荷重 (N)		荷重 (N)		荷重 (N)					
								min.	max.	min.	max.	min.	max.	min.	max.				
金属ボール	BPSL	3	1.5	0.5	—	—	13	1	1.5	0.3	0.64	1	2	1.5	2.9	2.2	5	490	—
		4	2.5	0.8	2.4	0.7	15	1.5	2	0.6	1.6	2	4.9	3.9	9.8	2.5	12.6	440	450
		5	3	0.8	3	0.8	18	2	2.5	1	3.12	2.9	9.8	4.9	19.6	11.7	25.1		
		6	3	3	0.8	20	2.5	3	1.6	4.85	4.9	14.7	9.8	29.4	18.7	35.3	400	420	
樹脂ボール	NPJL	8	4	1	4	1	23	2.5	4	2.4	6.36	6.9	19.6	12.7	39.2	24.5	46.8		
		10	5	1.2	5	1.2	27	3	5	3	8.1	8.8	24.5	18.6	49	26.7	58.7	450	480
		12	7.1	1.8	7	1.8	32	3	6	3.5	9.68	9.8	29.4	19.6	58.8	26.1	62.3	580	610
		16	9.5	2.5	9.5	2.5	40	3	8	5.7	15.8	15.7	49	29.4	98	55.4	116	1,270	1,300

※M3、M4には先端部レンチ用溝はありません。六角穴のみの取り付けとなります。 kgf=N×0.101972

※荷重min.は初期荷重、max.はボールを最大限沈めたときの荷重です。

Order 注文例: 型式 BPSL6

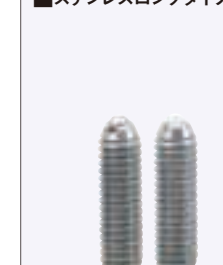
Delivery 出荷日: 在庫品 翌日出荷 P89

Price 価格: 数量スライド価格 (※1円未満切り捨て) P89

数量	1~49	50~74	75~99	100~200
値引率	基準単価	5%	10%	18%

※表示数量を超えればお見積り

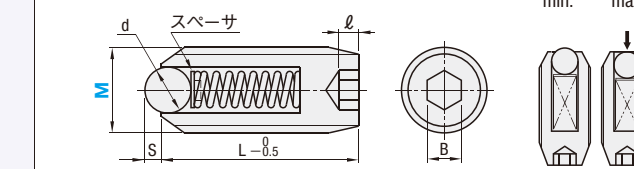
ステンスロンタイプ



Type	ボディ		ボール		スプリング	スぺーサ	使用可能温度
	材質	材質	材質	硬度	材質	材質	
金属ボール	極軽荷重用	BMSL	SUS440C	55HRC~	SUS631J1	SUS304	-30~260°C
	軽荷重用	BSML					
	重荷重用	BSZL					
樹脂ボール	極軽荷重用	NSXL	ポリアセタル	—	SUS631J1	SUS304	-30~80°C
	軽荷重用	NSML					
	重荷重用	NSJL					

この使用例の組み合わせはWebで選定できます。選定手順の詳細 P81 e-Catalog検索キー #MA371 検索

*e-Catalog検索BOXに検索キーを入力すると画面右側「モジュラアセンブリ」エリアに結果が表示されます



型式	Type	M (並目)	d	S	L	ℓ	B	極軽荷重用 (BMSL・NSML)		軽荷重用 (BSML・NSML)		重荷重用 (BSZL・NSZL)		極重荷重用 (BSXL・NSXL)		¥基準単価	金属ボール	樹脂ボール	
								荷重 (N)		荷重 (N)		荷重 (N)		荷重 (N)					
								min.	max.	min.	max.	min.	max.	min.	max.				
金属ボール	BMSL	3	1.5	0.5	—	—	13	1	1.5	0.3	0.65	1	2	1.5	2.9	2.2	5	530	—
		4	2.5	0.8	2.4	0.7	15	1.5	2	0.6	1.62	1.9	4.9	3.9	9.8	2.5	12.5	480	490
		5	3	0.8	3	0.8	18	2	2.5	1.1	3.21	3.3	9.8	4.9	19.6	11.2	24.1		
		6	3	3	0.8	20	2.5	3	1.7	4.96	5.1	15.3	9.8	29.4	17.7	33.4	440	460	
樹脂ボール	NSML	8	4	1	4	1	23	2.5	4	2.5	6.56	5.5	19.1	12.7	39.2	21.4	45.3		
		10	5	1.2	5	1.2	27	3	5	3.2	8	8.9	24.1	18.6	49	23.5	60	490	520
		12	7.1	1.8	7	1.8	32	3	6	3.5	9.8	10.5	29.3	19.6	58.8	24.1	63.7	640	670
		16	9.5	2.5	9.5	2.5	40	3	8	6.1	15.6	14.9	48.9	29.4	98	43.6	116.3	1,360	1,390

※M3、M4には先端部レンチ用溝はありません。六角穴のみの取り付けとなります。 kgf=N×0.101972

※荷重min.は初期荷重、max.はボールを最大限沈めたときの荷重です。

Order 注文例: 型式 NSML8

Delivery 出荷日: 在庫品 翌日出荷 P89

Price 価格: 数量スライド価格 (※1円未満切り捨て) P89

数量	1~49	50~74	75~99	100~200
値引率	基準単価	5%	10%	18%

※表示数量を超えればお見積り

24 プランジャ

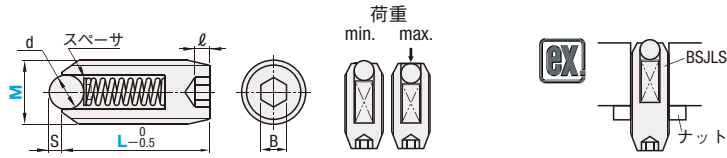
ボールプランジャ/ボールプランジャ用レンチ

-L寸選択ロングタイプ・L寸選択ステンスロンタイプ-

CADデータフォルダ名: 24_Plungers

■L寸選択ロングタイプ

Type	ボディ		ボール		スプリング	スペーサ	使用可能温度			
	材質	硬度	材質	硬度						
金属ボール	極軽荷重用	BPSLS	S45C	29~35HRC	四三酸化鉄皮膜	SUJ2	55HRC~	SWP-B	真鍮	-30~80℃
	軽荷重用	BPJLS								
	重荷重用	BSJLS								
	極重荷重用	BPWLS								
樹脂ボール	軽荷重用	NPJRS			四三酸化鉄皮膜	ポリアセタール	-			



型式 Type	M (並目)	L 選択	金属ボール		樹脂ボール		極軽荷重用 (BPSLS)		軽荷重用 (BPJLS・NPJRS)		重荷重用 (BSJLS)		極重荷重用 (BPWLS)		¥基準単価		
			d	S	d	S	min.	max.	min.	max.	min.	max.	min.	max.	金属ボール	樹脂ボール	
(金属ボール)	3	20 30	1.5	0.5	—	—	1	1.5	0.3	0.64	1	2	1.5	2.2	5	630	—
	*4	20 30	2.5	—	2.4	0.7	1.5	2	0.6	1.6	2	4.9	3.9	9.8	2.5	570	580
	*5	30 40	3	0.8	3	0.8	2	2.5	1	3.12	2.9	9.8	4.9	19.6	11.7	520	540
	*6	30 40	3	—	3	0.8	2.5	3	1.6	4.85	4.9	14.7	9.8	29.4	18.7	35.3	—
(樹脂ボール)	*8	40 50	4	1	4	1	2.5	4	2.4	6.36	6.9	19.6	12.7	24.5	46.8	—	—
	*10	40 50	5	1.2	5	1.2	3	5	3	8.1	8.8	24.5	18.6	49	58.7	580	620
	*12	50 60	7.1	1.8	7	1.8	3	6	3.5	9.68	9.8	29.4	19.6	58.8	62.3	750	790
	*16	50 60	9.5	2.5	9.5	2.5	3	8	5.7	15.8	15.7	49	29.4	98	55.4	1,650	1,690

M3、M4には先端部レンチ用溝はありません。六角穴のみの取り付けとなります。 荷重min.は初期荷重、max.はボールを最大限沈めたときの荷重です。 kgf=N×0.101972

Order 注文例: 型式 BPJLS6 - L 40

Delivery 出荷日: 3 日目発送

在庫 A 200円/1本 P90

Price 価格

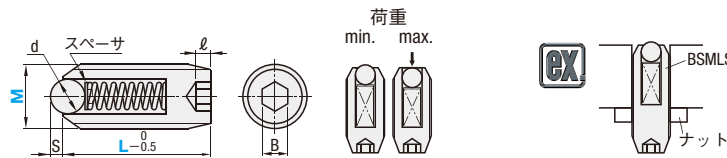
数量スライド価格 (※1円未満切り捨て) P89

数量	1~49	50~74	75~99	100~200
値引率	基準単価	5%	10%	18%

※表示数量を超えはお見積り

■L寸選択 ステンスロンタイプ

Type	ボディ		ボール		スプリング	スペーサ	使用可能温度	
	材質	硬度	材質	硬度				
金属ボール	極軽荷重用	BSSLS	SUS304相当	SUS440C	55HRC	SUS631J1	SUS304	-30~260℃
	軽荷重用	BSMLS						
	重荷重用	BSZLS						
	極重荷重用	BSXLS						



型式 Type	M (並目)	L 選択	金属ボール		樹脂ボール		極軽荷重用 (BSSLS)		軽荷重用 (BSMLS)		重荷重用 (BSZLS)		極重荷重用 (BSXLS)		¥基準単価	
			d	S	d	S	min.	max.	min.	max.	min.	max.	min.	max.	金属ボール	樹脂ボール
(金属ボール)	3	20 30	1.5	0.5	1	1.5	0.3	0.65	1	2	1.5	2.9	2.2	5	680	—
	4	20 30	2.5	—	1.5	2	0.6	1.62	1.9	4.9	3.9	9.8	2.5	12.5	620	—
	5	30 40	3	0.8	2	2.5	1.1	3.21	3.3	9.8	4.9	19.6	11.2	24.1	570	—
	6	30 40	3	—	2.5	3	1.7	4.96	5.1	15.3	9.8	29.4	17.7	33.4	—	—
(樹脂ボール)	8	40 50	4	1	2.5	4	2.5	6.56	5.5	19.1	12.7	39.2	21.4	45.3	—	—
	10	40 50	5	1.2	3	5	3.2	8	8.9	24.1	18.6	49	23.5	60	630	—
	12	50 60	7.1	1.8	3	6	3.5	9.8	10.5	29.3	19.6	58.8	24.1	63.7	830	—
	16	50 60	9.5	2.5	3	8	6.1	15.6	14.9	48.9	29.4	98	43.6	116.3	1,760	—

M3、M4には先端部レンチ用溝はありません。六角穴のみの取り付けとなります。 荷重min.は初期荷重、max.はボールを最大限沈めたときの荷重です。 kgf=N×0.101972

Order 注文例: 型式 BSZLS8 - L 40

Delivery 出荷日: 3 日目発送

在庫 A 200円/1本 P90

Price 価格

数量スライド価格 (※1円未満切り捨て) P89

数量	1~49	50~74	75~99	100~200
値引率	基準単価	5%	10%	18%

※表示数量を超えはお見積り

■ボールプランジャ用レンチ

BPJG

- 材質 S45C
- 硬度 34~43HRC
- 表面処理 四三酸化鉄皮膜 (Fe₃O₄)

型式	適用Mサイズ	適用プランジャ	¥基準単価	¥スライド単価
BPJG1	5・6	P1499 ノーマルタイプ (金属ボールのみ)	1~3本 920	4~19本 600
BPJG2	8	P1500 ステンレスボディタイプ	950	700
BPJG3	10	P1502 ロングタイプ・ステンスロンタイプ	1,100	900
BPJG4	12	P1503 L寸選択ロングタイプ・ステンスロンタイプ	1,200	1,000
BPJG5	16	P1504 フランジ付タイプ		

Order 注文例: 型式 BPJG2

Delivery 出荷日: 在庫 翌日出荷 P89

Price 価格

数量スライド価格 (※1円未満切り捨て) P89

数量	1~49	50~74	75~99	100~200
値引率	基準単価	5%	10%	18%

※表示数量を超えはお見積り

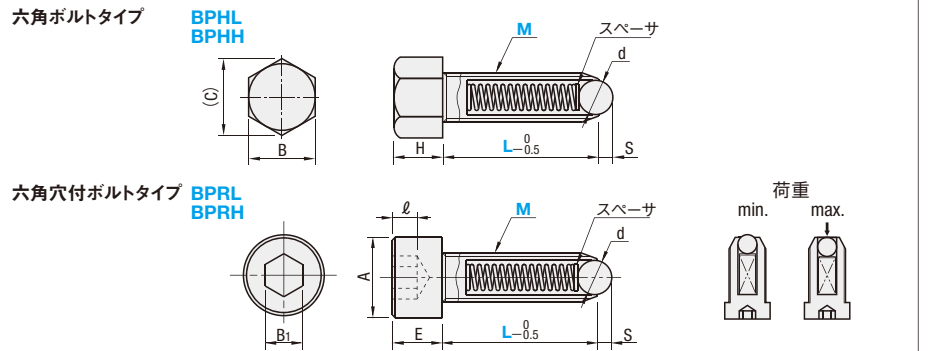
ボールプランジャ/ボールボタン

-ボルトタイプ・フランジ付タイプ-

CADデータフォルダ名: 24_Plungers

■ボルトタイプ

Type	ボディ		ボール		スプリング	スペーサ	使用可能温度			
	材質	硬度	材質	硬度						
六角ボルト	軽荷重用	BPHL	S45C	29~35HRC	四三酸化鉄皮膜	SUJ2	55HRC~	SWP-B	SUS304	-30~80℃
	重荷重用	BPHH								
六角穴付ボルト	軽荷重用	BPHL	SCM435	—	四三酸化鉄皮膜	SUJ2	55HRC~	SWP-B	SUS304	-30~80℃
	重荷重用	BPRH								



L寸には不完全ねじ部 (Pitch×2) が含まれます。

型式 Type	M	L 選択	d	S	A	B	B ₁	(C)	E	H	l	荷重 (N)				¥基準単価					
												BPHL min.	BPHL max.	BPHH min.	BPHH max.	BPHL min.	BPHL max.	BPHL min.	BPHL max.		
(六角ボルトタイプ)	4	*10	*15	*20	30	2.5	0.8	7	7	3	8.1	4	2.8	2	1.9	4.9	3.9	9.8	610	400	560
	5	*15	*20	30	40	3	—	8.5	8	4	9.2	5	3.5	2.5	3.3	9.8	4.9	19.6	620	400	570
	6	*15	*20	30	40	3	—	10	10	5	11.5	6	4	3	5.1	15.3	9.8	29.4	670	440	620
(六角穴付ボルトタイプ)	8	*15	*20	30	40	4	1	13	13	6	15	8	5.5	4	5.5	19.1	12.7	39.2	750	480	680
	10	15	*20	30	40	5	1.2	16	17	8	19.6	10	7	5	8.9	24.1	18.6	49	770	550	780
	12	—	*25	30	40	7.1	1.8	18	19	10	21.9	12	8	6	10.9	29.3	19.6	58.8	880	680	970
	16	—	—	40	—	9.5	2.5	24	24	14	27.7	16	10	8	14.9	48.9	29.4	98	—	1,160	1,650

Order 注文例: 型式 BPHL5 - L 30

Delivery 出荷日: 在庫 翌日出荷 P89

Price 価格

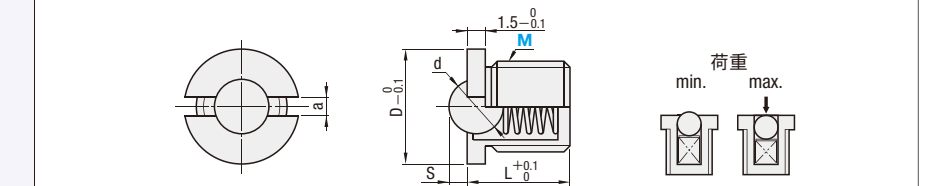
数量スライド価格 (※1円未満切り捨て) P89

数量	1~49	50~74	75~99	100~200
値引率	基準単価	5%	10%	18%

※表示数量を超えはお見積り

■フランジ付タイプ

Type	ボディ		ボール		スプリング	使用可能温度	
	材質	硬度	材質	硬度			
FBPJ	S45C	29~35HRC	四三酸化鉄皮膜	SUS440C	55HRC~	SUS631J1	-30~80℃
FBPJS	SUS303	—	—	—	—	—	-30~260℃



型式 Type	M (並目)	D	L	S	d	a	FBPJ 荷重 (N)		FBPJS 荷重 (N)		適用レンチ	¥基準単価	
							min.	max.	min.	max.		FBPJ	FBPJS
FBPJ FBPJS	5	7	5	0.8	3	0.8	0.6	5.6	1.3	6.4	BPJG1	440	460
	6	8	6	1	4	1	2.8	6.3	2.7	8	BPJG2	440	460
	8	10	7	1.6	5	—	2.9	9.6	1.3	10.2	BPJG3	440	460
	10	12	9	1.9	6.35	1.5	6.4	11.7	6.1	17.2	BPJG4	500	520
	12	14	11.5	2.4	7.94	—	9	15	2.1	18.8	BPJG5	500	520
	16	18	16	3.2	9.53	2	9.9	21.5	13	25.5	BPJG5	840	860

Order 注文例: 型式 BBT6

Delivery 出荷日: 在庫 翌日出荷 P89

Price 価格

数量スライド価格 (※1円未満切り捨て) P89

数量	1~49	50~74	75~99	100~200
値引率	基準単価	5%	10%	18%

※表示数量を超えはお見積り

■ボールボタン

型式 Type	D	Dk5	L	d	l	¥基準単価				¥スライド単価				
						1~19	20~49	50~199	200~500	1~19	20~49	50~199	200~500	
BBT	6	6	+0.006 +0.001	8	2	2	230	220	210	200				
	8	8	+0.007	10	3									
	10	10	+0.001	12	4									
	12	12	+0.009	14	5	3	270	260	240	230				
	16	16	+0.001	18	8		300	290	270	255				

ボールプランジャと組合わせてご使用の場合は、同じNo. (M=D) をご使用ください。(BBT6はM5にも適用)

Order 注文例: 型式 BBT6

Delivery 出荷日: 在庫 翌日出荷 P89

Price 価格

数量スライド価格 (※1円未満切り捨て) P89

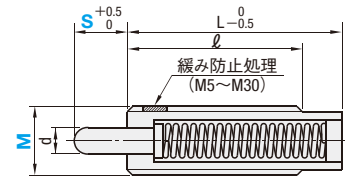
数量	1~49	50~74	75~99	100~200
値引率	基準単価	5%	10%	18%

※表示数量を超えはお見積り

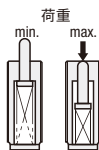
■スチールボディタイプ RoHS



Table with columns: 荷重区分, Type, ボディ, ピン, スプリング, 使用可能温度. Lists specifications for steel and resin body types.



① M3, M4は緩み防止処理がありません。
② 緩み防止処理とは、マイクロカプセルに封入された嫌気性接着剤により固定するものです。



■スタンダード

Main specification table for standard spring plungers, including columns for Type, M, S, d, l, L, B, and load capacity (min, max).

■緩み防止なし

Table for non-locking spring plungers, similar to the standard table but with different load capacities.

型式 NPJH3-1.5 PJS-N10-5

在庫品 翌日出荷 P89
ご希望によりPM5.00迄、当日出荷受付致します。

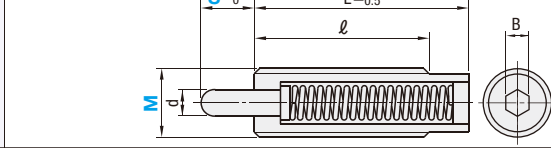
数量スライド価格 (1円未満切り捨て) P89
数量 1~49 50~74 75~99 100~200
値引率 基準単価 5% 10% 18%

CADデータフォルダ名: 24_Plungers

■スプリングプランジャ —ステンレスボディタイプ— RoHS



Table with columns: 荷重区分, Type, ボディ, ノーズ, スプリング, 使用可能温度. Lists specifications for stainless steel and resin body types.



Main specification table for stainless steel spring plungers, including columns for Type, M, S, d, l, L, B, and load capacity.

① 緩み防止の処理はしていません。
② 荷重min.は初期荷重、max.はピンを最大限沈めたとときの荷重です。
kgf=N×0.101972

Order 注文例 型式 PJLW12-5
Delivery 出荷日 在庫品 翌日出荷 P89
ご希望によりPM5.00迄、当日出荷受付致します。
Price 価格 数量スライド価格 (1円未満切り捨て) P89

■スプリングプランジャ用レンチ RoHS



M 材質 S45C
S 表面処理 四三酸化鉄皮膜

Table for spring plunger wrenches, including columns for Type, No., 適用プランジャサイズ, ¥基準単価, ¥スライド単価.

■適用スプリングプランジャ一覧
タイプ 掲載ページ
スチールボディタイプ P1507
ステンレスボディタイプ P1508
先端タップタイプ P1512
先端フラットタイプ P1514
斜管用タイプ
プランジ付タイプ

■特長: ブロックとプランジャを一体化した商品です。調整ねじとの組み合わせでワークの位置調整が可能です。

■ブロックプランジャ RoHS



Table with columns: 荷重区分, Type, 本体, ノーズ, スプリング. Lists specifications for block plungers.

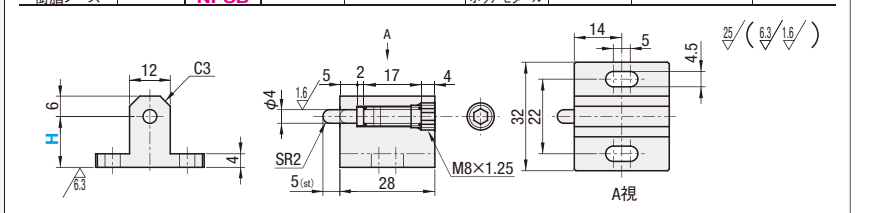


Table for block plungers, including columns for Type, H, 軽荷重用, ¥基準単価.

Order 注文例 型式 PJSB10
Delivery 出荷日 在庫品 翌日出荷 P89
ご希望によりPM5.00迄、当日出荷受付致します。

Price 価格 数量スライド価格 (1円未満切り捨て) P89
数量 1~9 10~20
値引率 基準単価 5%

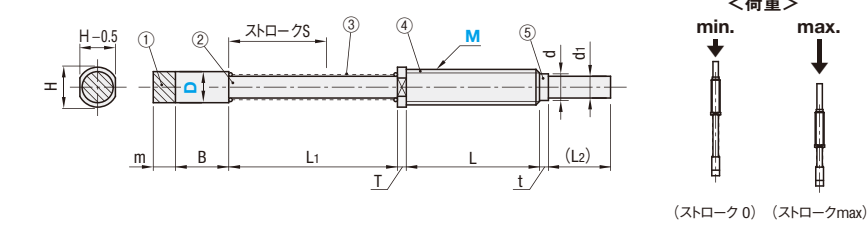
SPRING LOADED PUSH PINS - SMALL DIAMETER- SPRING LOADED PUSH PINS
小径ストロークピン/ストロークピン

CADデータフォルダ名: 24_Plungers

■特長: 基板上の電子部品をハンダ付けしたり、接着する際の押さえに適しています。

■小径ストロークピン RoHS

Type	①ピン先端	②ピン	③スプリング	④スリーブ	⑤カラー
	M材質	H硬度	S表面処理	M材質	S表面処理
JJPPN	ポリアセタル	SK	焼入れ硬度 HV620~720 無電解ニッケルメッキ	SUS304	SK 無電解ニッケルメッキ



①スプリングが破損する恐れがありますのでS寸法以上ストロークさせないでください。
 ②ナットの締付けは、M2は23.43N以下、M3~5は98.07N以下で行ってください。

型式 Type	M (並目)	D	ストローク S	H	m	B	L1	T	L	t	(d)	d1	(L2)	荷重(N)		¥基準単価
														min.	max.	
JJPPN	2(細目)	1.5	8	2.5	2	3.5	14	0.5	9	0.8	1.7	1	4.2	0.20	0.883	1,250
	3(並目)	2.5		3.5							2.25	1.72		0.39		
	4(並目)	3.5	11	4.5	2.5	6	19	1	15	1	3	2.45	7	0.76	3.432	
	5(並目)	4.5		5.5							4	3.45		1.25		

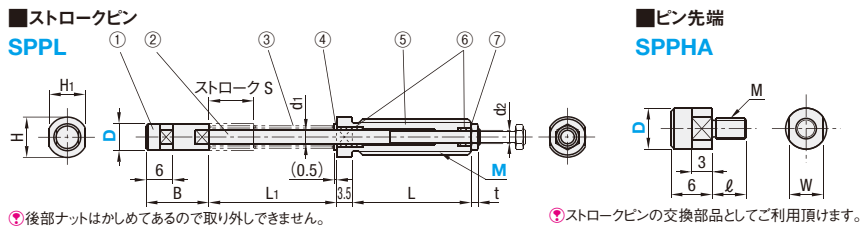
Order 注文例: 型式 JJPPN4 - D 3.5
 Delivery 出荷日: 在庫品 翌日出荷 P89
 Price 価格: 数量スライド価格 (1円未満切り捨て) P89
 数量 1~9 10~49 50~99 100~200
 値引率 基準単価 5% 10% 15%
 ※表示数量を超えは別見積り

Alteration 追加加工: 型式 JJPPN2 - D 1.5 - NT1
 Example 使用例: ナット付属 (NT1はナットを1個、NT2はナットを2個付属します。指定方法NT1 M2のみ適用。NT1:100 NT2:200)
 Code NT
 Spec. NT1はナットを1個、NT2はナットを2個付属します。指定方法NT1 M2のみ適用。
 ¥/1Code NT1:100 NT2:200

■特長: プッシュ内蔵の押さえに特化したプランジャです。先端のみ発注も可能です。

■ストロークピン RoHS

Type	①ピン先端	②ピン	③スプリング	④シム	⑤ボディ	⑥無給油	⑦ナット
	先端	芯金	M材質	M材質	M材質	S表面処理	M材質
SPPL	ポリアセタル	SUS304	SUS304	SUS304-WPB	SUS304	S45C 無電解ニッケルメッキ	PTFE SMM2相当 三個クロメート



①後部ナットはかき合っているため取り外しできません。
 ②ストロークピンの交換部品としてご利用頂けます。

型式 Type	D	ストローク S	H	H1	B	L1	L	t	d1	d2	荷重(N)		¥基準単価	¥スライド単価	
											min.	max.			
SPPL	6	5	10	8	7	14	27.5	20	(1.2)	2.5	2	2.0	5.9	2,100	1,990
	8	6		9	8		28.5	26.5	(1.6)	3	2.5	3.8	8.0	2,300	2,180
	10	8	15	12	10	15	39.5	31.5	(1.8)	4	3	4.7	12.6	2,500	2,370

Pin Tip Table:
 Type SPPL: 先端 M×Pitch (並目) 1~9コ 10~49コ
 Type SPPHA: 先端 M×Pitch (並目) 1~9コ 10~49コ
 Example 使用例: SPPL, SPPHA, ワーク, 吸引, エアブロー
 <ゴミ除去工程の仮押さえ例>

Order 注文例: 型式 SPPL6 - D 5
 Delivery 出荷日: 在庫品 翌日出荷 P89
 Price 価格: 数量スライド価格 (1円未満切り捨て) P89
 数量 1~9 10~49 50~99 100~200
 値引率 基準単価 5% 10% 15%
 ※表示数量を超えは別見積り

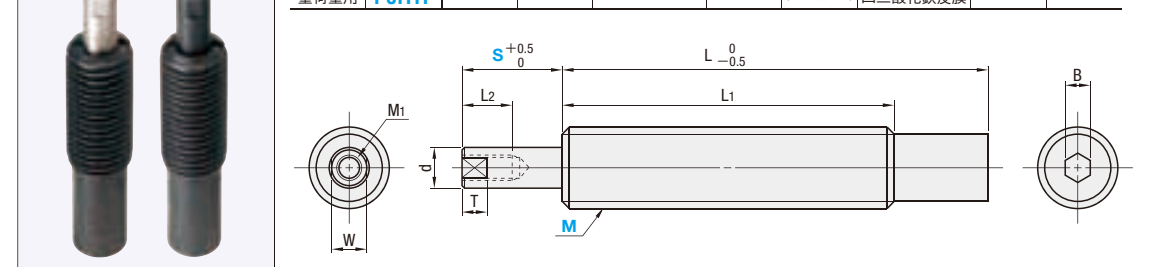
SPRING PLUNGERS GUIDE LONG PLUNGERS
スプリングプランジャ/ガイドロングプランジャ
 -先端タップタイプ-

CADデータフォルダ名: 24_Plungers

■特長: 先端にストップピン(P1455)やウレタンブッシュ(P2-1445)を取付けて使用することができます。

■スプリングプランジャ -先端タップタイプ- RoHS

Type	ボディ	ピン	スプリング	使用可能温度
	M材質	H硬度	S表面処理	M材質
軽荷重用 PJLTP	S45C	29~35HRC	四三酸化鉄皮膜	S45C
重荷重用 PJHTP	S45C	57~63HRC (浸炭焼入)	無電解ニッケルメッキ 四三酸化鉄皮膜	SWP-B



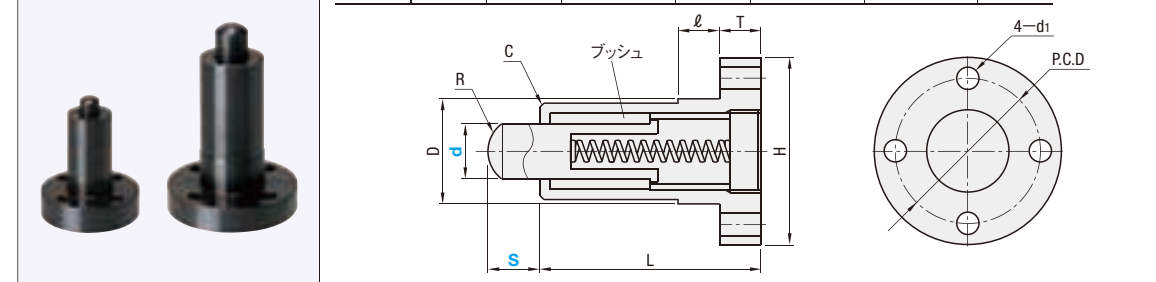
型式 Type	M (並目)	ストローク S	d	L	L1	M1 (並目)	L2	W	T	B	軽荷重用 荷重(N)		重荷重用 荷重(N)		¥基準単価
											min.	max.	min.	max.	
PJLTP PJHTP	12	15	5.5	51	35	M3	6	4	4	4	2.9	19.6	4.9	49.0	780
		20									3.5	19.6	6.9	49.0	840
		30									3.9	39.2	12.7	78.5	850
	16	15	8	60	35	M4	8	7	5	5	4.9	39.2	9.8	78.5	980
		20									2.9	39.2	6.9	78.5	1,280
		30									12.7	78.5	24.5	147.1	1,300
20	15	10	72	45	M5	10	8	6	6	11.7	78.5	22.6	147.1	1,440	
	20									11.7	78.5	22.6	147.1	1,440	
	30									11.7	78.5	22.6	147.1	1,760	

Order 注文例: 型式 PJLTP - S 20
 Delivery 出荷日: 在庫品 翌日出荷 P89
 Price 価格: 数量スライド価格 (1円未満切り捨て) P89
 数量 1~49 50~74 75~99 100~200
 値引率 基準単価 5% 10% 15%
 ※表示数量を超えは別見積り

■特長: ピンをガイドしている部分の長いため、斜めからの荷重に対して強い構造になっています。

■ガイドロングプランジャ RoHS

Type	ピン	本体	ブッシュ	スプリング
	M材質	H硬度	S表面処理	M材質
GLPN	S45C	HRC50~55	四三酸化鉄皮膜	S45C



型式 Type	d	ストローク S	R	D	L	H	T	l	C	d1	P.C.D	荷重(N)		¥基準単価
												min.	max.	
GLPN	6	5	4	14	32	30	8	5	1	4.5	22	18	29	3,480
		10										8	29	3,660
		15										22	30	3,980
		20										14	30	4,120
		25										26	47	4,480
		30										15	47	4,720
	8	15	5	5	16	38	32	8	1.5	5.5	30	27	48	5,440
		20										20	48	5,510
		25										27	48	5,440
		30										42	73	6,950
		35										22	73	7,280
		40										48	86	8,280
10	15	6	6	20	48	40	10	10	2	6.5	40	30	86	8,720
	20											30	86	8,720
	25											48	86	8,280
	30											27	48	5,440
	35											42	73	6,950
	40											22	73	7,280

Order 注文例: 型式 GLPN8 - S 10
 Delivery 出荷日: 3日発送
 Example 使用例: GLPN16 - S 25
 Guide Long Plunger Diagram: ガイドロングプランジャ

スプリングプランジャ

ーボディ先端六角穴付タイプ・六角ピンタイプー

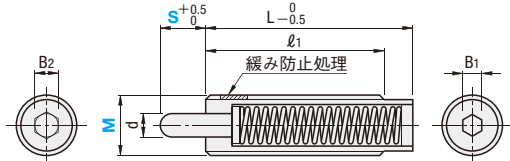
● CADデータフォルダ名: 24_Plungers

■特長: 上から六角レンチで取り付けられるため、専用レンチが不要です。

■ボディ先端六角穴付タイプ

RoHS

Type	ボディ			ピン			スプリング	使用可能温度
	材質	硬度	表面処理	材質	硬度	表面処理		
PJLH (軽荷重用)	S45C	29~35HRC	四三酸化鉄皮膜	S45C	57~63HRC (浸炭焼入)	三価クロメート	SWP-B	-30~80℃



● 緩み防止処理とはマイクロカプセルに封入された嫌気性接着剤により固定するものです。一度緩めたら効果がなくなりますので、ネジ用の嫌気性接着剤を使用してください。
● 緩み防止効果は25℃・72時間以上放置いただくことで最大効果が得られます。低温下・短時間の放置では緩み防止効果は低減されますのでご注意ください。

型式 Type	M	S	d	l1	L	B1	B2	軽荷重用 N [kgf]		¥基準単価
								min.	max.	
PJLH	8	3	3	25	25	2.5	3	5.8 [0.6]	9.8 [1.0]	560
		5						2.7 [0.3]	9.8 [1.0]	570
	10	5	4	30	34	3	4	5.8 [0.6]	14.7 [1.5]	620
		10						2.6 [0.3]	14.7 [1.5]	660
12	10	5	5	35	38	4	5	5.6 [0.6]	14.7 [1.5]	690
		10						3.0 [0.3]	19.7 [2.0]	740

kgf=N×0.101972



Order 注文例
型式 - S
PJLH 8 - 3



Delivery 出荷日
在庫品 翌日出荷 P89



Price 価格
数量スライド価格 (1円未満切り捨て) P89
数量 1~49 50~74 75~99 100~200
値引率 基準単価 5% 10% 18%

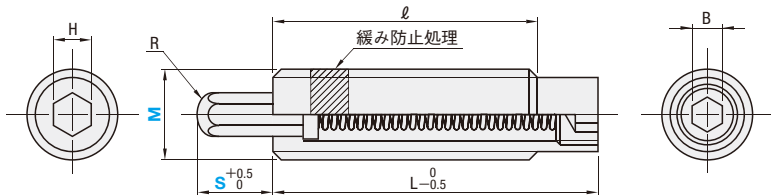
● 表示数量超過はお見積り

■特長: ピンの形状が六角形のためソケットレンチやスパナで取付ますので専用レンチが不要です。

■六角ピンタイプ

RoHS

Type	ボディ			ピン			スプリング	使用可能温度
	材質	硬度	表面処理	材質	硬度	表面処理		
軽荷重用 PJLR	S45C	29~35HRC	四三酸化鉄皮膜	S45C	57~63HRC (浸炭焼入)	三価クロメート	SWP-B	-30~80℃
重荷重用 PJHR								



● 緩み防止処理とはマイクロカプセルに封入された嫌気性接着剤により固定するものです。一度緩めたら効果がなくなりますので、ネジ用の嫌気性接着剤を使用してください。
● 緩み防止効果は25℃・72時間以上放置いただくことで最大効果が得られます。低温下・短時間の放置では緩み防止効果は低減されますのでご注意ください。

型式 Type	M	S	M×Pitch (並目)	H	R	l	L	B	軽荷重用 重荷重用				¥基準単価	
									荷重 N [kgf]		荷重 N [kgf]			
									min.	max.	min.	max.		
PJLR PJHR	10	5	10×1.5	4	2.2	30	30	3	5.9 [0.6]	14.7 [1.5]	8.8 [0.9]	49.0 [5.0]	570	
		10							2.9 [0.3]	14.7 [1.5]	7.8 [0.8]	49.0 [5.0]		680
		5							5.9 [0.6]	14.7 [1.5]	18.6 [1.9]	49.0 [5.0]		610
		12							2.9 [0.3]	19.6 [2.0]	7.8 [0.8]	49.0 [5.0]		730
		10							2.9 [0.3]	19.6 [2.0]	4.9 [0.5]	49.0 [5.0]		800
		15							5.9 [0.6]	39.2 [4.0]	12.7 [1.3]	78.5 [8.0]		920
	16	15	3.9 [0.4]	39.2 [4.0]	12.7 [1.3]	78.5 [8.0]	920							
		20	4.9 [0.5]	39.2 [4.0]	9.8 [1.0]	78.5 [8.0]	1,090							

kgf=N×0.101972



Order 注文例
型式 - S
PJHR 10 - 10



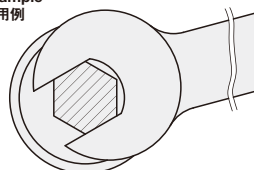
Delivery 出荷日
在庫品 翌日出荷 P89

●ご希望によりPM5:00迄、当日出荷受付致します。



Price 価格
数量スライド価格 (1円未満切り捨て) P89
数量 1~49 50~74 75~99 100~200
値引率 基準単価 5% 10% 15%

● 表示数量超過はお見積り



スプリングプランジャ

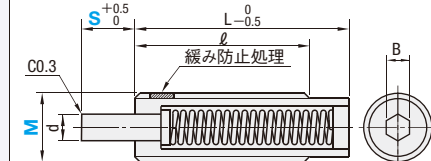
ー先端フラットタイプ・斜面用タイプ・フランジ付タイプー

● CADデータフォルダ名: 24_Plungers

■先端フラットタイプ

RoHS

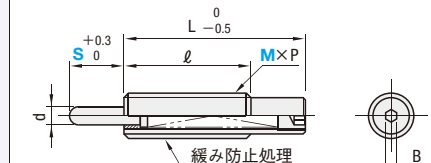
Type	ボディ			ピン			スプリング	使用可能温度
	材質	硬度	表面処理	材質	硬度	表面処理		
PJLF (軽荷重用)	S45C	29~35HRC	四三酸化鉄皮膜	S45C	57~63HRC (浸炭焼入)	三価クロメート	SWP-B	-30~80℃



■斜面用タイプ

RoHS

Type	ボディ			ピン			スプリング	使用可能温度
	材質	硬度	表面処理	材質	硬度	表面処理		
PJHZ (軽荷重用)	S45C	29~35HRC	四三酸化鉄皮膜	S45C	50HRC~ (浸炭焼入)	無電解ニッケルメッキ	SWP-B	-30~80℃



■PJHZの特長

- ① 特殊構造により耐摩耗性、耐焼付性を向上させ、斜面での使用が可能です。
(従来のスプリングプランジャは無給油で0°、給油では5°以内で使用してください。)
- ② 無給油でも使用できます。
- ③ 使用角度: 0~30°

型式 Type	M (並目)	S	d	l	L	B	荷重 N		¥基準単価	
							min.	max.		
PJLF	5	3	2.0	20	20	1.5	2.0	9.8	400	
		5								2.0
	6	3	2.5	25	25	2	2.0	5.9	9.8	400
		5								
	8	3	3.1	25	25	2.5	2.9	5.9	9.8	400
		5								
	10	5	3.8	30	30	3	5.9	14.7	420	530
		10								
	12	10	5.5	35	43	4	2.9	19.6	580	740
		10								

kgf=N×0.101972

● 緩み防止処理とはマイクロカプセルに封入された嫌気性接着剤により固定するものです。一度緩めたら効果がなくなりますので、ネジ用の嫌気性接着剤を使用してください。
● 緩み防止効果は25℃・72時間以上放置いただくことで最大効果が得られます。低温下・短時間の放置では緩み防止効果は低減されますのでご注意ください。

型式 Type	M (並目)	S	d	s	l	L	B	荷重 N		¥基準単価						
								min.	max.							
PJHZ	10	10	4	10	30	43	3	7.8	49.0	1,180						
		10									35	43	4	7.8	49.0	1,200
	12	15	5	15	35	51	4	4.9	49.0	1,300						
		10									10	35	60	12.7	78.5	1,400
	16	15	8	15	35	60	5	12.7	78.5	1,400						
		20									20	35	85	9.8	78.5	1,700
		30									30	35	125	6.9	78.5	2,100
		30									30	35	125	6.9	78.5	2,100

kgf=N×0.101972

試験条件
プレス機械: 20TONクランクプレス
回転数: 130SPM
傾斜角: 30°
給油: 無給油

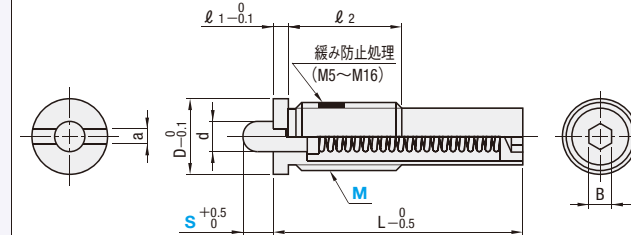
Type	寿命	
	A	B
PJHZ16-30	30万回以上	30万回以上
PJH16-30	1.7万回でかじり	5万回でかじり

(注) この試験結果は上記の限られた条件でのもので、使用条件により寿命は変化します。

■フランジ付タイプ

RoHS

Type	ボディ			ピン			スプリング	使用可能温度
	材質	硬度	表面処理	材質	硬度	表面処理		
軽荷重用 FPJL	S45C	29~35HRC	四三酸化鉄皮膜	S45C	57~63HRC (浸炭焼入)	三価クロメート	SWP-B	-30~80℃
重荷重用 FPJH								



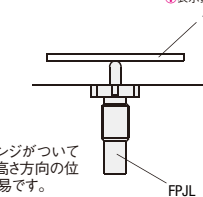
● 緩み防止処理とはマイクロカプセルに封入された嫌気性接着剤により固定するものです。一度緩めたら効果がなくなりますので、ネジ用の嫌気性接着剤を使用してください。
● 緩み防止効果は25℃・72時間以上放置いただくことで最大効果が得られます。低温下・短時間の放置では緩み防止効果は低減されますのでご注意ください。

型式 Type	M (並目)	S	d	L	B	D	l1	l2	a	FPJL荷重 (N)				FPJH荷重 (N)				適用レンチ	¥基準単価
										min.		max.		min.		max.			
										min.	max.	min.	max.	min.	max.	min.	max.		
FPJL FPJH	3	1.5	1.1	10	0.9	5	1.5	5	0.5	0.5	1.0	0.8	2.9	-	440				
										0.3	1.0	0.8	2.9			500			
	4	2	1.6	15	1.3	6	1.8	6	0.7	1	2	2.9	8.8	PJG1	440				
											0.6	2	2			8.8	500		
	5	3	2	20	1.5	7	2	8	1.2	2	9.8	4.9	19.6	PJG2A	420				
											2	9.8	2.9			19.6	500		
	6	3	2.5	25	2	8	9	9	1.5	5.9	9.8	7.8	29.4	PJG2A	420				
											2	9.8	4.9			29.4	500		
	8	3	3.1	25	2.5	10	2.5	12	1.5	5.9	9.8	14.7	29.4	PJG2A	420				
											2.9	9.8	7.8			29.4	500		
	10	5	3.8	30	3	12	15	15	2.0	5.9	14.7	8.8	49	PJG2A	440				
											2.9	14.7	7.8			49	580		
12	10	5.5	43	4	14	20	20	2.0	5.9	14.7	18.6	49	PJG3	570					
										2.9	19.6	4.9			49	740			
15	10	6.0	43	4	14	20	20	2.0	5.9	39.2	12.7	78.5	PJG3	740					
										2.9	19.6	7.8			49	570			
16	15	8	85	5	18	25	25	2.0	3.9	39.2	12.7	78.5	PJG4	800					
										4.9	39.2	9.8			78.5	800			
20	15	12.5	125	5	18	25	25	2.0	2.9	39.2	6.9	78.5	PJG4	1,400					
										4.9	39.2	6.9			78.5	2,480			

kgf=N×0.101972

● M3・M4はマイナスイライバーの取り付けとなります。

■特長: フランジがついているため、高さ方向の位置出しが容易です。



インデックスプランジャ

-スタンダードタイプ-

● CADデータフォルダ名: 24_Plungers

■特長: 先端形状を変更することで用途に応じた使い分けが可能となります。

■スタンダードタイプ

RoHS

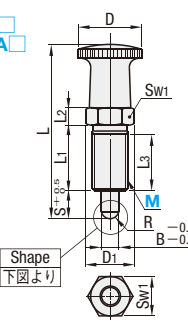
ねじ	リターンタイプ			レストポジションタイプ			ノブ		本体			ピン			スプリング (ロックナット)		
	球面	テーパ	フラット	球面	テーパ	フラット	M材質	S表面処理	M材質	H硬度	S表面処理	M材質	M材質	S表面処理	M材質	S表面処理	
細目	PXAN	PXAT	PXAF	PXYAN	PXYAT	PXYAF	A2017 (黒アルマイト)	SUM22	四三酸化鉄皮膜	S45C	50~60HRC	四三酸化鉄皮膜	SUS631J1	SS400	四三酸化鉄皮膜	SUS303	—
	PXKN	PXKT	PXKF	PXYKN	PXYKT	PXYKF	—	SUS303	—	SUS440C	45HRC~	—	SUS303	—	SUS303	—	
	SXPAN	SXPAT	SXPAF	SXYAN	SXYAT	SXYAF	—	—	—	—	—	—	—	—	—	—	
	SXPKN	SXPKT	SXPKF	SXYKN	SXYKT	SXYKF	—	—	—	—	—	—	—	—	—	—	

● M5・6・8Lは、ピン硬度40~45HRCとなります。

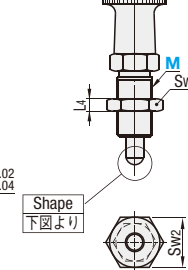


—リターンタイプ—

PXA□
SXPA□

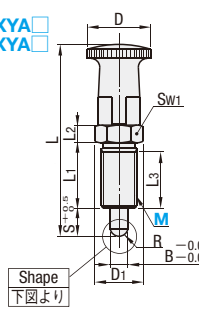


ロックナット付
PXK□
SXPK□

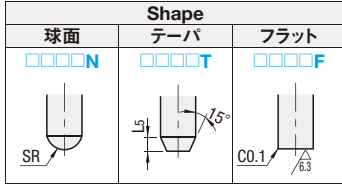
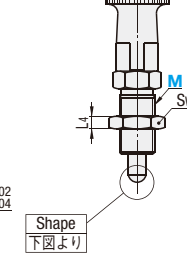


—レストポジションタイプ—

PXYA□
SXYA□



ロックナット付
PXYK□
SXYK□



質量 (g)

M	PXA□ SXPA□	PXK□ SXPK□	PXYA□ SXYA□	PXYK□ SXYK□
5	4.5	5.5	5	6
6	6.7	8.7	8	10
8	12	17	13	18
10	20	27	23	30
12	32	42	38	48
16	70	90	79	99

型式 Type	M	Pitch (細目)	D	D1	S	B	L										荷重 (N)			
							リターンタイプ	レストポジションタイプ	L1	L2	L3	L4	L5	Sw1	Sw2	SR	A	W	P	d
リターンタイプ (球面) (テーパ) (フラット) PXYAN PXYAT PXYAF PXYKN PXYKT PXYKF PXYAN PXYAT PXYAF PXYKN PXYKT PXYKF SXPAN SXPAT SXPAF SXYAN SXYAT SXYAF SXPKN SXPKT SXPKF SXYKN SXYKT SXYKF	5	0.5	10	8.1	5	2	35	41	15	3	14	2.7	1.5	7	8	1	1	6	3	9
	6	0.75	12	9.2	5	2.5	36	42	15	4	13.5	3.2	1.5	8	10	1.3	1	6	3	12
	8	1.0	15	11.5	4	4	40	46	16	5	14	4	1.5	10	13	2	3	9	5	11.5
	8L	1.0	15	11.5	4	4	42	48	16	5	14	4	1.5	10	13	2	3	9	5	11.5
	10	1.0	18	13.8	5	5	45	50	17	5	15	5	2.0	12	17	2.5	5	16	6.5	14.5
	10L	1.0	18	13.8	5	5	48	53	17	5	15	5	2.0	12	17	2.5	5	16	6.5	14.5
	12	1.5	21	16.2	6	6	54.5	60.5	20	6	17	6	2.5	14	19	3	6.5	20	7.15	18
	12L	1.5	21	16.2	6	6	58.5	64.5	20	6	17	6	2.5	14	19	3	6.5	20	7.15	18
	16	1.5	26	21.9	7	8	68	75.5	26	8	23	8	3.0	19	24	4	7.15	18	7.15	18
	16L	1.5	26	21.9	7	8	73	80.5	26	8	23	8	3.0	19	24	4	7.15	18	7.15	18

● M寸にのつたサイズは従来品に比べストロークが長くなっています。 ● ねじ元のニギは、M5・6:なし、M8~16:ありとなります。

kgf=N×0.101972

Order 注文例

型式 SXPAN12L PXKF10

●球面タイプ

在庫品 翌日出荷 P89

●テーパ・フラットタイプ

在庫品 翌日出荷 P89

●数量スライド価格 (●1円未満切り捨て) P89

数量 1~9 10~14 15~19 20~49

値引率 基準単価 5% 10%

●表示数量を超えは
お見積り

●表示数量を超えは
お見積り

■リターンタイプ

M	¥基準単価											
	球面						フラット					
	PXYAN	PXYKN	SXYAN	SXYKN	PXYAT	PXYKT	SXYAT	SXYKT	PXYAF	PXYKF	SXYAF	SXYKF
5	810	830	1,400	1,520	1,270	1,300	1,920	2,060	1,240	1,270	1,840	1,980
6	820	840	1,420	1,540	1,300	1,330	1,940	2,100	1,260	1,290	1,860	2,000
8	930	970	1,610	1,690	1,330	1,390	2,040	2,300	1,280	1,330	1,960	2,200
8L	1,040	1,090	1,780	1,880	1,460	1,540	2,240	2,520	1,400	1,470	2,150	2,420
10	800	840	1,350	1,440	1,330	1,390	2,040	2,300	1,280	1,330	1,960	2,200
10L	910	960	1,520	1,620	1,460	1,540	2,240	2,520	1,400	1,470	2,150	2,420
12	880	930	1,610	1,690	1,440	1,530	2,200	2,520	1,380	1,460	2,110	2,410
12L	1,000	1,050	1,790	1,900	1,580	1,680	2,420	2,770	1,510	1,610	3,170	2,650
16	1,180	1,270	2,120	2,290	1,810	2,010	3,030	3,540	1,730	1,920	2,910	3,390
16L	1,330	1,440	2,360	2,580	2,000	2,210	3,330	3,890	1,910	2,120	3,200	3,730

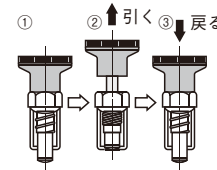
■レストポジションタイプ

M	¥基準単価											
	球面						フラット					
	PXYAN	PXYKN	SXYAN	SXYKN	PXYAT	PXYKT	SXYAT	SXYKT	PXYAF	PXYKF	SXYAF	SXYKF
5	1,000	1,030	1,600	1,700	1,820	1,860	2,160	2,300	1,760	1,800	2,080	2,220
6	1,030	1,060	1,620	1,740	1,860	1,900	2,200	2,340	1,800	1,840	2,120	2,260
8	1,050	1,100	1,780	1,860	1,900	1,970	2,650	2,920	1,830	1,900	2,540	2,790
8L	1,220	1,260	2,000	2,110	2,100	2,170	2,920	3,210	2,010	2,070	2,790	3,080
10	930	970	1,520	1,610	1,900	1,970	2,650	2,920	1,830	1,900	2,540	2,790
10L	1,090	1,130	1,740	1,850	2,100	2,170	2,920	3,210	2,010	2,070	2,790	3,080
12	1,140	1,180	1,780	1,860	2,010	2,100	3,090	3,430	1,930	2,010	2,970	3,280
12L	1,310	1,360	2,030	2,150	2,220	2,310	3,400	3,770	2,130	2,220	3,260	3,610
16	1,350	1,440	2,370	2,540	2,380	2,600	4,260	4,780	2,290	2,490	4,080	4,580
16L	1,550	1,660	2,730	2,940	2,620	2,860	4,690	5,260	2,510	2,750	4,500	5,040

■リターンタイプとレストポジションタイプの特長

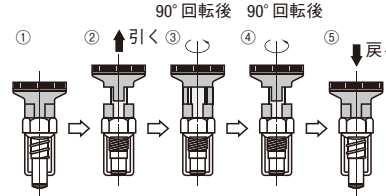
●リターンタイプ

- ① 通常は、ノズが突き出した状態です。
- ② ノブを引くと、ノズが引っ込みます。
- ③ ノブを放すと、内蔵スプリングの力で、ノズが突き出した状態に戻ります。



●レストポジションタイプ

- ① 通常は、ノズが突き出した状態です。
- ② ノブを引くと、ノズが引っ込みます。
- ③ ノブを引いたまま90度回転させると、ノズを引っ込んだままロックできます。
- ④ ロックを解除するには、ノブをわずかに引きながら90度回転させます。
- ⑤ ノブを放すと、内蔵スプリングの力で、ノズが突き出した状態に戻ります。



インデックスプランジャ

-フランジ付タイプ・先端タップタイプ-

● CADデータフォルダ名: 24_Plungers

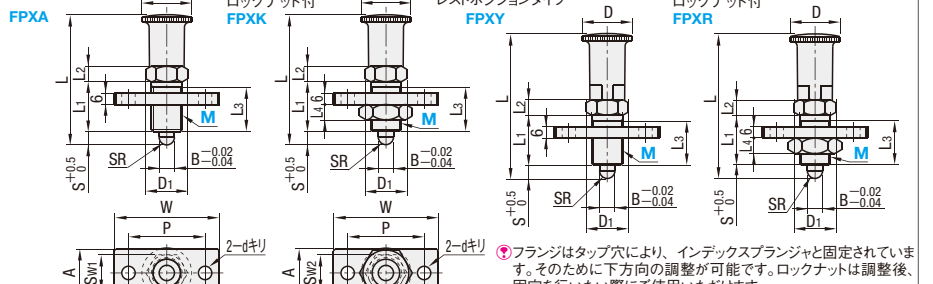
■特長: フランジがあることにより、左右方向の調整が可能なインデックスプランジャです。

■フランジ付タイプ

RoHS

ねじ	リターンタイプ			レストポジションタイプ			ノブ		本体			ピン			スプリング			フランジ			(ロックナット)		
	球面	テーパ	フラット	球面	テーパ	フラット	M材質	S表面処理	M材質	H硬度	S表面処理	M材質	M材質	S表面処理	M材質	M材質	S表面処理	M材質	M材質	S表面処理	M材質	S表面処理	
細目	FPXA	FPXK	FPXR	FPYA	FPYK	FPYR	A2017 (黒アルマイト)	SUM22	四三酸化鉄皮膜	S45C	50~60HRC	四三酸化鉄皮膜	SUS631J1	SS400	四三酸化鉄皮膜	SUS631J1	SS400	三価クロメート	SS400	四三酸化鉄皮膜	SS400	四三酸化鉄皮膜	

● M8・8Lはピン硬度40~45HRCとなります。



型式 Type	M	Pitch (細目)	D	D1	S	B	L										荷重 (N)				
							リターンタイプ	レストポジションタイプ	L1	L2	L3	L4	Sw1	Sw2	SR	A	W	P	d	min.	max.
リターンタイプ FPXA FPXK	8	1	15	11.5	4	4	40	46	16	5	14	4	10	13	2	20	46	34	6	3	9
	8L	1	15	11.5	4	4	42	48	16	5	14	4	10	13	2	20	46	34	6	3	12
	10	1	18	13.8	5	5	45	50	17	5	15	5	12	17	2.5	20	48	36	8	5	11.5
	10L	1	18	13.8	5	5	48	53	17	5	15	5	12	17	2.5	20	48	36	8	5	16
	12	1.5	21	16.2	6	6	54.5	60.5	20	6	17	6	14	19	3	22	55	40	8	6.5	14.5
	12L	1.5	21	16.2	6	6	58.5	64.5	20	6	17	6	14	19	3	22	55	40	8	6.5	20
レストポジションタイプ FPYK FPXR	16	1.5	26	21.9	7	8	68	75.5	26	8	23	8	19	24	4	25	60	45	8	7.15	18
	16L	1.5	26	21.9	7	8	73	80.5	26	8	23	8	19	24	4	25	60	45	8	7.15	18

● M寸にのつたサイズは従来品に比べストロークが長くなっています。

Order 注文例 FPXA8

Delivery 出荷日 5 日発送

ストーク B 200円/1本 P90

Price 価格

●数量スライド価格 (●1円未満切り捨て) P89

数量 1~9 10~14 15~19 20~49

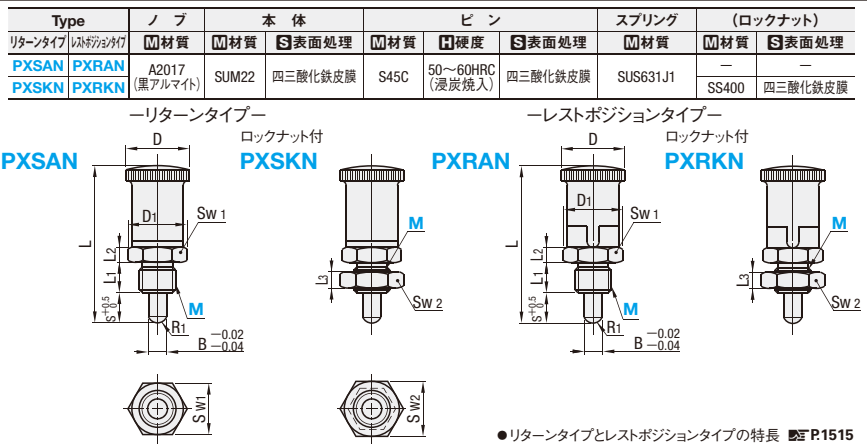
値引率 基準単価 5% 10%

●表示数量を超えは
お見積り

インデックスプランジャ

—ねじ部ショートタイプ アルミノブ・樹脂ノブ—

● CADデータフォルダ名: 24_Plungers



型式	Type	M	Pitch (細目)	D	D1	B	S	L	L1	L2	L3	Sw1	Sw2	R1	荷重 (N)		質量 (g)		¥基準単価			
															min.	max.	PXSAN	PXSKN	PXSKN	PXSKN	PXSKN	PXSKN
リターンタイプ	PXSAN	12	1.5	21	19.6	6	6	48	10	5	6	17	19	3	6.5	14.5	35	45	1,190	1,280	1,450	1,530
															7.5	18	60	80	1,530	1,620	1,700	1,790
レストポジションタイプ	PXRAN	12	1.5	26	21.9	8	7	56	12	6	8	19	24	4	7.5	18	60	80	1,530	1,620	1,700	1,790
															7.5	18	60	80	1,530	1,620	1,700	1,790

Order 注文例

型式: PXSAN16, PXRAN12

Price 価格

Delivery 出荷日

在庫品 翌日出荷 P.89

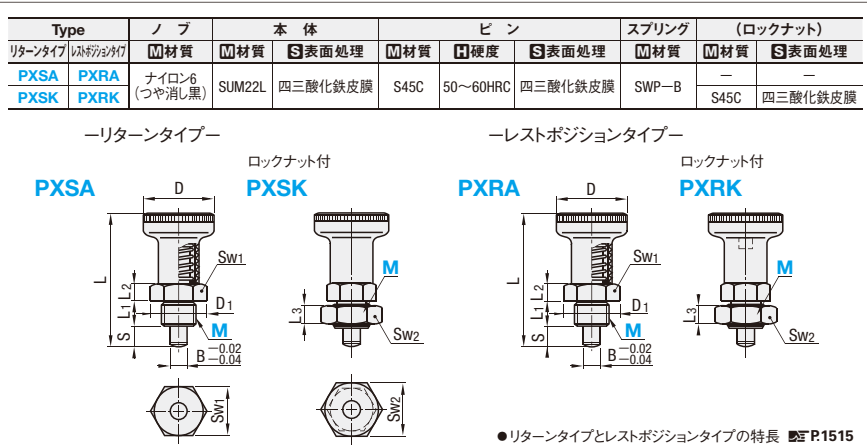
ご希望によりPM5:00迄、当日出荷受付致します。

数量スライド価格 (1円未満切り捨て) P.89

数量	1~9	10~14	15~19	20~49
値引率	標準単価	5%	10%	18%

表示数量超過はお見積り

構造図



型式	Type	M	Pitch (細目)	D	D1	B	S	L	L1	L2	L3	Sw1	Sw2	R	荷重 (N)		質量 (g)		¥基準単価			
															min.	max.	PXSA	PXSK	PXSK	PXSK	PXSK	PXSK
リターンタイプ	PXSA	12	1.5	25	19.6	6	6	45	10	5	6	17	18	7	7	18	35	45	1,430	1,500	1,610	1,670
															14	24	60	80	1,640	1,810	1,810	1,960
レストポジションタイプ	PXRK	12	1.5	31	21.9	8	8	54	12	6	8	19	24	14	24	24	60	80	1,640	1,810	1,810	1,960
															24	24	60	80	1,640	1,810	1,810	1,960

Order 注文例

型式: PXSA16, PXRK12

Price 価格

Delivery 出荷日

在庫品 翌日出荷 P.89

ご希望によりPM5:00迄、当日出荷受付致します。

数量スライド価格 (1円未満切り捨て) P.89

数量	1~9	10~14	15~19	20~49
値引率	標準単価	5%	10%	18%

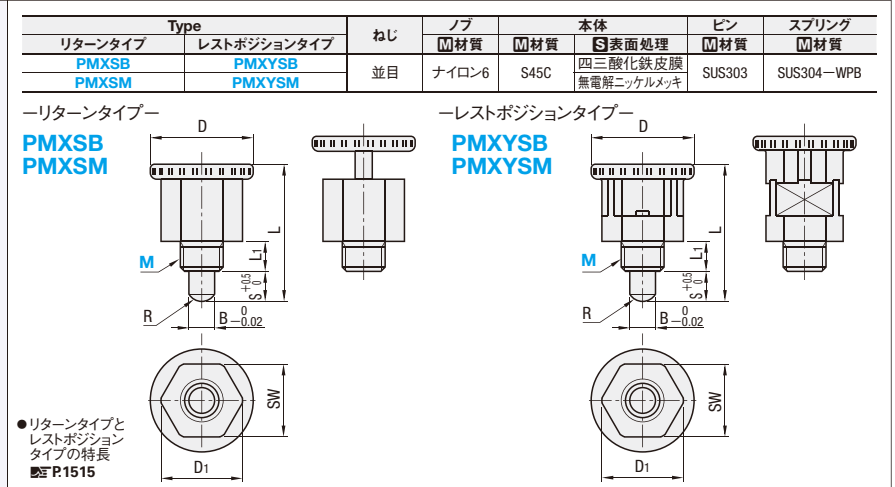
表示数量超過はお見積り

インデックスプランジャ

—コンパクトタイプ/ロングタイプ—

● CADデータフォルダ名: 24_Plungers

■特長: 一般的なインデックスプランジャに比べ、全長が2/3になっています。狭小スペースでご使用いただけます。



型式	Type	M	Pitch (並目)	D	D1	S	B	L	L1	SW	R	荷重 (N)		¥基準単価			
												min	max	PMXSB	PMXSM	PMXYSB	PMXYSM
リターンタイプ	PMXSB	8	1.25	20	14.5	5	5	25	5	13	3	2.5	6.0	1,060	1,080	1,120	1,140
												4.5	9.5	1,300	1,320	1,350	1,400
レストポジションタイプ	PMXYSB	10	1.5	24	19	6	31	7	17	3.5	4.5	4.5	9.5	1,300	1,320	1,350	1,400
												4.5	9.5	1,300	1,320	1,350	1,400

Order 注文例

型式: PMXSB10

Price 価格

Delivery 出荷日

在庫品 翌日出荷 P.89

ご希望によりPM5:00迄、当日出荷受付致します。

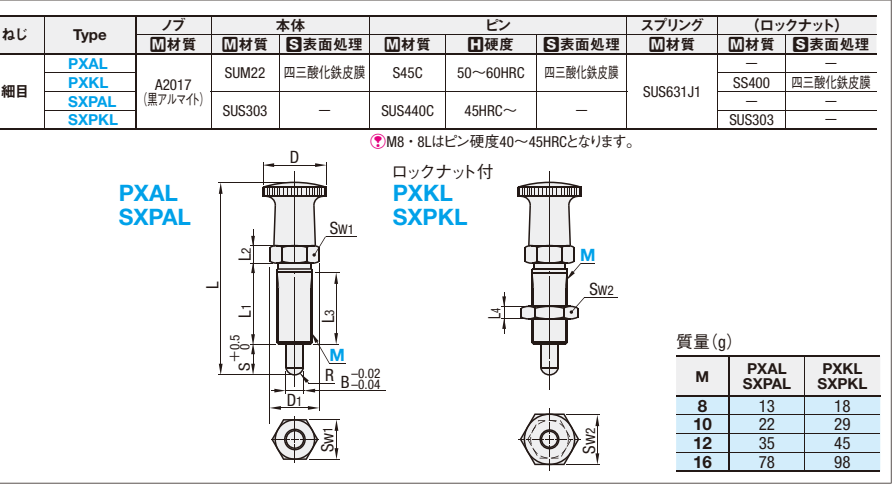
数量スライド価格 (1円未満切り捨て) P.89

数量	1~9	10~19
値引率	標準単価	5%

表示数量超過はお見積り

構造図

■特長: 取付ねじ部が長いので、厚いプレートにも取付られます。



型式	Type	M	Pitch (細目)	D	D1	S	B	L	L1	L2	L3	L4	Sw1	Sw2	R	荷重 (N)		¥基準単価			
																min.	max.	PXAL	PXKL	SXPAL	SXPKL
リターンタイプ	PXAL	8	1.0	15	11.5	4	4	46	22	5	20	4	10	13	2	3	9	1,500	1,570	2,300	2,590
																5	12	1,650	1,730	2,530	2,850
																5	11	1,500	1,570	2,300	2,590
																5	16	1,650	1,730	2,530	2,850
レストポジションタイプ	PXKL	10	1.0	18	13.8	5	5	56	25	5	23	5	12	17	2.5	5	11.5	1,500	1,570	2,300	2,590
																5	16	1,650	1,730	2,530	2,850
																5	14.5	1,620	1,720	2,480	2,840
																5	20	1,780	1,890	2,730	3,120
レストポジションタイプ	SXPAL	12	1.5	21	16.2	6	6	64.5	30	6	27	6	14	19	3	6.5	18	2,040	2,260	3,420	3,990
																6.5	18	2,040	2,260	3,420	3,990
																6.5	25	2,250	2,490	3,760	4,390
																6.5	25	2,250	2,490	3,760	4,390
レストポジションタイプ	SXPKL	16	1.5	26	21.9	8	8	80	38	8	34.5	8	19	24	4	7.15	18	2,040	2,260	3,420	3,990
																7.15	18	2,040	2,260	3,420	3,990
																7.15	25	2,250	2,490	3,760	4,390
																7.15	25	2,250	2,490	3,760	4,390

Order 注文例

型式: PXAL8, SXPAL16L

Price 価格

Delivery 出荷日

3 日発送

在庫品 翌日出荷 P.89

ご希望によりPM5:00迄、当日出荷受付致します。

数量スライド価格 (1円未満切り捨て) P.89

数量	1~9	10~14	15~19	20~49
値引率	標準単価	5%	10%	18%

表示数量超過はお見積り

構造図

インデックスプランジャ

—インロー付精緻タイプ/圧入タイプ/圧入タイプ用ノブ—

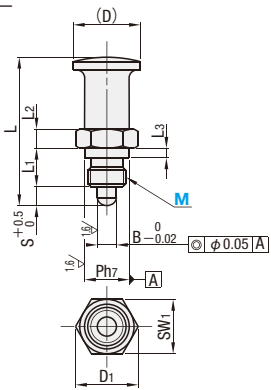
● CADデータフォルダ名: 24_Plungers

■特長: ピン部のクリアランスが0.035以下になっています。

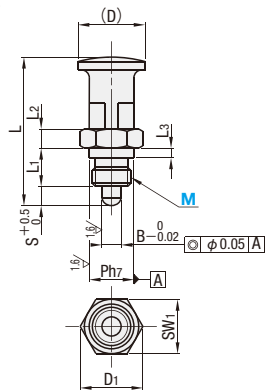
■インロー付精緻タイプ
RoHS

荷重	Type		ねじ区分	本体				ピン			スプリング
	リターンタイプ	レストポジションタイプ		M材質	M材質	H硬度	S表面処理	M材質	H硬度	S表面処理	
軽荷重	PMXSL	PMXYSL	並目	ナイロン6	S45C	33~38HRC	四三酸化鉄皮膜	S45C	HV500~600	四三酸化鉄皮膜	SUS304-WPB
重荷重	PMXSH	PMXYSH	並目	ナイロン6	S45C	33~38HRC	四三酸化鉄皮膜	S45C	HV500~600	四三酸化鉄皮膜	SUS304-WPB
軽荷重	PXSL	PXYSL	細目	ナイロン6	S45C	33~38HRC	四三酸化鉄皮膜	S45C	HV500~600	四三酸化鉄皮膜	SUS304-WPB
重荷重	PXSH	PXYSH	細目	ナイロン6	S45C	33~38HRC	四三酸化鉄皮膜	S45C	HV500~600	四三酸化鉄皮膜	SUS304-WPB

—リターンタイプ—



—レストポジションタイプ—



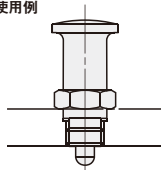
型式	Pitch		Ph7	(D)	D1	S	B	L	L1	L2	L3	L4	M2 (並目)	Sw1	Sw2	R1	荷重 (N)		質量 (g)		¥基準単価						
	Type	M															並目	細目	軽荷重用	重荷重用	PMXSL	PMXYSL	PXSL	PXYSL	min.	max.	min.
(並目)	10	1.5	1	12	18	16.2	5	5	38	10	5	3	14	4.5	7.3	5.7	11.9	1,980	2,180	1,980	2,180						
PMXSL	PXSL	12	1.75	1.5	14	20	19.6	6	6	46	12	6	3	17	5.3	8.8	6.7	13.2	2,150	2,360	2,150	2,360					
PMXSH	PXSH	16	2	1.5	18	26	25.4	8	8	56.5	16	6	4	22	5.7	10.1	7.4	17.2	2,480	2,590	2,480	2,590					
PMXYSL	PXYSL	20	2.5	1.5	22	32	31.2	10	10	70	20	10	4	27	6.6	15.0	8.0	26.8	2,880	3,120	2,880	3,120					
PMXYSH	PXYSH																										

Order 注文例
型式 PXSL20

Delivery 出荷日
在庫品 翌日出荷 P89

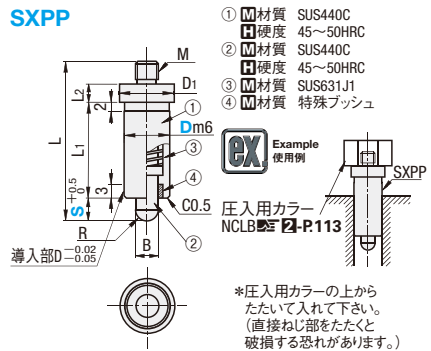
Price 価格
数量スライド価格 (1円未満切り捨て) P89

Example 使用例



■特長
・h7仕上げのインロー部によって高い再現性が保てます。
・ピン部のクリアランスが0.035以下となり、ピンのガタつきを抑えています。

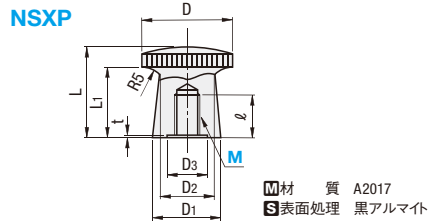
■圧入タイプ
RoHS



型式	Type	Dms	Smin	D1	B	L	L1	L2	L3	M (並目)	R	荷重 (N) min.	質量 (g) max.	¥基準単価
SXPP	8	+0.015	4	10	4	32	19	3	2	3		9	1,940	
	6	+0.006	6	10	4	34	19	4	2	3		12	2,010	
	5	+0.006	5	12	5	34	20	5	2.5	5		11.5	2,090	
	8	+0.018	8	12	5	37	20	5	2.5	5		16	2,180	
SXPP	12	+0.018	10	14	6	42	24	6	3	6.5		14.5	2,400	
	10	+0.018	10	14	6	46	24	6	3	6.5		20	2,570	
	15	+0.007	7	19	8	52	32	8	4	7.15		18	2,730	
												25	2,940	

取付穴の推奨公差はH7となります。 kgf=N×0.101972

■圧入タイプ用ノブ
RoHS



型式	Type	M	適用インデックスプランジャ	L	L1	t	D	D1	D2	D3	ℓ	¥基準単価
NSXP	3	SXPP8	15	12			15	9.8	9	6	5	530
	5	SXPP10	18	14			18	11.8	11	8	8	540
	6	SXPP12	22.5	17.5	1.5		21	13.8	13	9	9	610
	8	SXPP15	27	21			26	18.8	18	11	11	700

Order 注文例
型式 SXPP10 NSXP8

Delivery 出荷日
在庫品 翌日出荷 P89

Price 価格
数量スライド価格 (1円未満切り捨て) P89

●リターンタイプとレストポジションタイプの特長 P1515

インデックスプランジャ

—ノブなしスタンダードタイプ/ノブなしノブ取付ねじ大タイプ—

● CADデータフォルダ名: 24_Plungers

■特長: 使用シーンに合わせたノブを取付けてご使用いただけます。

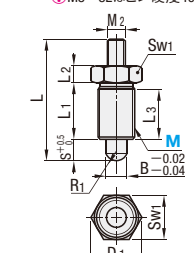
■ノブなしスタンダードタイプ
RoHS



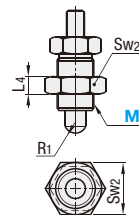
Type	本体			ピン			スプリング		(ロックナット)	
	M材質	S表面処理	H硬度	M材質	H硬度	S表面処理	M材質	M材質	S表面処理	
PXNAN	SUS303	—	SUS440C	45HRC~	—	—	SUS631J1	SS400	四三酸化鉄皮膜	
PXNKN	SUS303	—	SUS440C	45HRC~	—	—	SUS631J1	SS400	四三酸化鉄皮膜	
SXNAN	SUS303	—	SUS440C	45HRC~	—	—	SUS631J1	SS400	四三酸化鉄皮膜	
SXNKN	SUS303	—	SUS440C	45HRC~	—	—	SUS631J1	SS400	四三酸化鉄皮膜	

●M8・8Lはピン硬度40~45HRCとなります。

PXNAN SXNAN (ステンレス)



ロックナット付
PXNKN SXNKN (ステンレス)



型式	Type	M	Pitch (細目)	D1	B	S	L	L1	L2	L3	L4	M2 (並目)	Sw1	Sw2	R1	荷重 (N)		質量 (g)		¥基準単価				
																min.	max.	min.	max.	PXNAN	SXNAN	PXNKN	SXNKN	
PXNAN SXNAN PXNKN SXNKN	8	1.0	11.5	4	4	30	16	5	14	4	3	10	13	2	3	9	1,160	1,210	1,210	1,780				
	8L	1.0	11.5	4	4	32	16	5	14	4	3	10	13	2	3	12	1,280	1,340	1,340	1,980				
	10	1.0	13.8	5	5	32	17	5	15	5	4	12	17	2.5	5	11.5	1,160	1,210	1,210	1,780				
	10L	1.0	13.8	5	5	35	17	5	15	5	4	12	17	2.5	5	16	1,280	1,340	1,340	1,980				
PXNAN SXNAN PXNKN SXNKN	12	1.5	16.2	6	6	39	20	6	17	6	5	14	19	3	6.5	14.5	1,240	1,310	1,310	1,960				
	12L	1.5	16.2	6	6	44	20	6	17	6	5	14	19	3	6.5	20	1,370	1,450	1,450	2,180				
	16	1.5	21.9	8	8	49	26	8	23	8	6	19	24	4	7.5	18	1,460	1,630	1,630	2,710				
	16L	1.5	21.9	8	8	54	26	8	23	8	6	19	24	4	7.5	25	1,620	1,810	1,810	3,000				

●M寸にLのついたサイズは従来品に比べストロークが長くなっています。

Order 注文例
型式 PXNAN12L

Delivery 出荷日
3 日発送

Price 価格
数量スライド価格 (1円未満切り捨て) P89

●同一サイズ3本以上は一律540円(ストックTは除く)

Price 価格
数量スライド価格 (1円未満切り捨て) P89

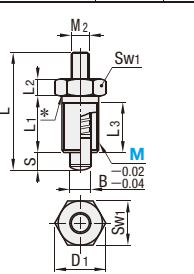
■特長: ノブ取付ねじ(M2)がスタンダードタイプよりも1サイズ大きくなっています。

■ノブなしノブ取付ねじ大タイプ
RoHS

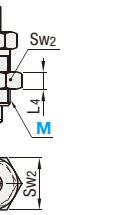


Type	本体			ピン			スプリング		(ロックナット)	
	M材質	S表面処理	H硬度	M材質	H硬度	S表面処理	M材質	M材質	S表面処理	
PXNK	SUS303	—	SUS303	—	—	—	SUS301	S45C	四三酸化鉄皮膜	
SXNA	SUS303	—	SUS303	—	—	—	SUS301	S45C	四三酸化鉄皮膜	
SXNK	SUS303	—	SUS303	—	—	—	SUS301	S45C	四三酸化鉄皮膜	

SXNA (ステンレス)



ロックナット付
PXNK SXNK (ステンレス)



*首下部にRがありますのでナットは密着しません。

型式	Type	M	Pitch (細目)	D1	B	S min.	L	L1	L2	L3	L4	M2 (並目)	Sw1	Sw2	R1	荷重 (N)		質量 (g)		¥基準単価						
																min.	max.	min.	max.	SXNA	PXNK	SXNK				
SXNA PXNK SXNK	10	1.0	13.8	5	5	33	17	5	15	5	5	12	17	7	17	6	15	15	22	1,570	1,210	1,780				
	12	1.5	16.2	6	6	42	20	6	17	6	6	14	18	9	24	8	21	25	35	1,700	1,310	1,960				
	16	1.5	21.9	8	8	54	26	8	23	8	8	19	24	24	30	9	26	57	77	2,300	1,630	2,710				

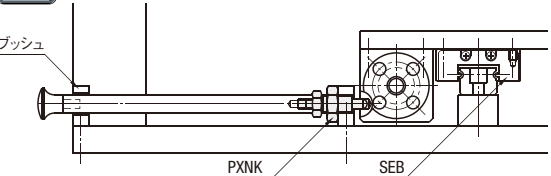
Order 注文例
型式 SXNA12 PXNK16

Delivery 出荷日
在庫品 翌日出荷 P89

Price 価格
数量スライド価格 (1円未満切り捨て) P89

●リターンタイプとレストポジションタイプの特長 P1515

Example 使用例



●リターンタイプとレストポジションタイプの特長 P1515

INDEXING PLUNGERS -LEVER TYPE-

インデックスプランジャ

ー並目・細目レバータイプー

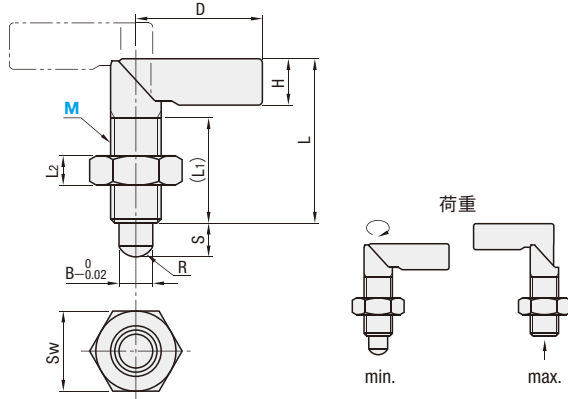
● CADデータフォルダ名: 24_Plungers

■特長: レバーを回すことでピンの出入れを操作できるため、ノブを引張るスペースがない所でご利用できます。レバーを180°回転させるとピンは本体に内蔵され、ノッチによりレバーはロックします。

■並目レバータイプ

RoHS

Type	ねじ	レバー	本体	ピン	スプリング	ロックナット
PMXRB	並目	S45C	S45C	S45C	SUS304-WPB	SWCH
PMXRM	並目	四三酸化鉄皮膜 無電解ニッケルメッキ	四三酸化鉄皮膜 無電解ニッケルメッキ	45HRC~	四三酸化鉄皮膜 無電解ニッケルメッキ	四三酸化鉄皮膜 無電解ニッケルメッキ



型式 Type	M	Pitch (並目)	B	S	L	(L1)	D	H	L2	Sw	R	荷重(N)		質量(g)		¥基準単価		
												min.	max.	PMXRB	PMXRM			
PMXRB	10	1.5	5	5	34	20	24	8	6	17	3	5	9.5	22	2,300	2,500		
PMXRM	12	1.75	6	6	39	25	30	11	7	19	3.5	8	13	33	2,500	2,700		

kgf=N×0.101972

Order 注文例
型式
PMXRB10

Price 価格

■数量スライド価格 (●1円未満切り捨て) P89

数量	1~9	10~14	15~19
値引率	5%	10%	18%

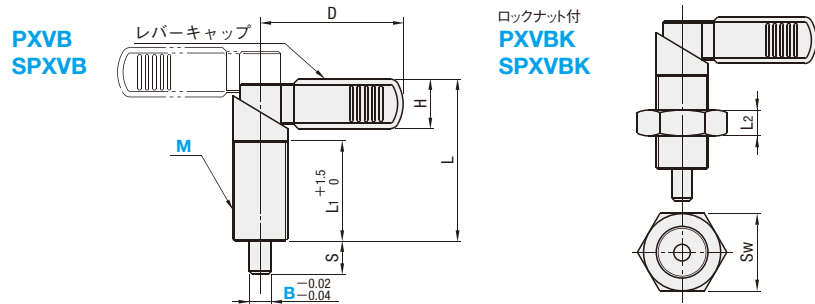
●表示数量を超えは
お見積り

Delivery 出荷日
在庫品 翌日出荷 P89
●ご希望によりPM5:00迄、当日出荷受付致します。

■細目レバータイプ

RoHS

Type	レバーキャップ	本体	ピン	スプリング (ロックナット)
PXVB	ナイロン6	SUM22L	50~60HRC	SWP-B
PXVBK	(つや消し黒)	四三酸化鉄皮膜	四三酸化鉄皮膜	S45C
SPXVB		SUS303	ニッケルメッキ	SUS301
SPXVBK				SUS303



型式 Type	M	Pitch (並目)	B(選択)			S	L	L1	D	H	L2	Sw	¥基準単価			
			6	8	10								12	PXVB	PXVBK	SPXVB
(スチール) PXVB	16	1.5	6	8	10	10	47	30	42	15.5	8	24	4,250	4,430	5,740	6,210
PXVBK	20	1.5	8	10	12	12	59	36	52	19	10	30	4,160	4,490	6,080	7,100

Order 注文例
型式
PXVB16
SPXVBK20

■質量・荷重

M	B	質量(g)	荷重(N)	
			min.	max.
16	6	79	12	32
	8	80		
	10	82		
20	8	112	21	58
	10	115		
	12	118		

kgf=N×0.101972

Delivery 出荷日
在庫品 翌日出荷 P89
●ご希望によりPM5:00迄、当日出荷受付致します。

Price 価格
■数量スライド価格 (●1円未満切り捨て) P89

数量	1~9	10~14	15~19	20~49
値引率	5%	10%	18%	18%

●表示数量を超えは
お見積り

INDEXING PLUNGERS -SWITCH LEVER ACTION TYPE / KNOCK TYPE / PUSHING CAM TYPE-

インデックスプランジャ

ースイッチレバータイプ/ノック式タイプ/横押しカム式タイプー

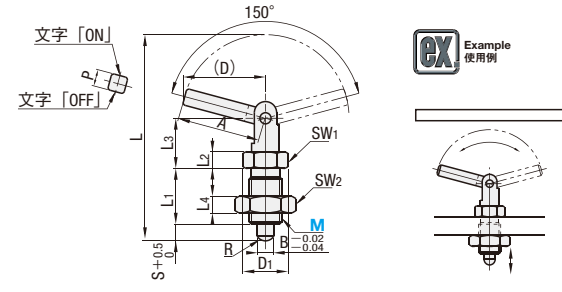
● CADデータフォルダ名: 24_Plungers

■特長: レバーに表示があるため、一目で「ON」「OFF」を判断できます。

■スイッチレバータイプ

RoHS

Type	ねじ区分	レバー	本体	ピン	スプリング	ロックナット
PMXSR	並目	S45C	SS400	S45C	SUS304-WPB	SS400
PXSR	細目	四三酸化鉄皮膜	四三酸化鉄皮膜	HV500~600	四三酸化鉄皮膜	四三酸化鉄皮膜



型式 Type	M	Pitch (並目)	(D)	D1	S	B	L	L1	L2	L3	L4	SW1	SW2	A	P	R	荷重(N)		¥基準単価		
																	min.	max.	PMXSR	PXSR	
PMXSR (並目)	12	1.75	1.5	30	16.1	6	6	74	20	6	18	7	14	19	30	6	3.5	12.0	26.0	3,100	3,100
PXSR (細目)	20	2.5	1.5	49.5	27.7	10	10	123	33	10	30	12	24	24	41	8	4.5	18.0	39.0	3,400	3,400

Order 注文例
型式
PXSR12

Delivery 出荷日
3 日発送
在庫品 翌日出荷 P90
●ご希望によりPM5:00迄、当日出荷受付致します。

Price 価格

■数量スライド価格 (●1円未満切り捨て) P89

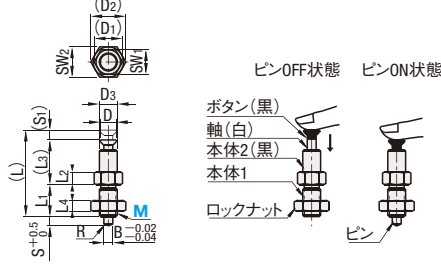
数量	1~19	20~24	25~29	30~49
値引率	5%	10%	18%	18%

●表示数量を超えは
お見積り

■ノック式タイプ

RoHS

Type	ねじ	ボタン	軸	本体1	本体2	ピン	スプリング	ロックナット
PMXPB	並目	ナイロン6	ボリアセタール	S45C	ナイロン6	S45C	SUS304-WPB	SWCH
PMXPM	並目	(黒)	(白)	四三酸化鉄皮膜 無電解ニッケルメッキ	(黒)	HV500~600	四三酸化鉄皮膜 無電解ニッケルメッキ	SUS304



■特長
指1本の操作が可能です。ボタン上部の作業領域を大幅に減少できます。ボタンを押すとピンがON状態(ボタン黒色)に、再度ボタンを押すとピンがOFF状態(ボタン黒・白色)に戻ります。

型式 Type	M	Pitch (並目)	D	(D1)	(D2)	D3	S	B	(L)	L1	L2	(L3)	L4	(S1)	SW1	SW2	R	荷重(N)		¥基準単価	
																		min.	max.	PMXPB	PMXPM
PMXPB	10	1.5	9	16.1	19.6	10	5	5	47.5	18	7	24	6	5.5	14	17	3	2.2	3.0	2,130	2,290
PMXPM	12	1.75	11	19.6	21.9	12	6	6	53	20	7	26.5	7	6.5	17	19	3.5	2.0	3.9	2,220	2,380
	16	2	15	24.3	27.7	16	8	8	68	25	8	34.5	10	8.5	21	24	4.5	1.3	5.4	2,540	2,760

Order 注文例
型式
PMXPB10

Delivery 出荷日
在庫品 翌日出荷 P89
●ご希望によりPM5:00迄、当日出荷受付致します。

Price 価格

■数量スライド価格 (●1円未満切り捨て) P89

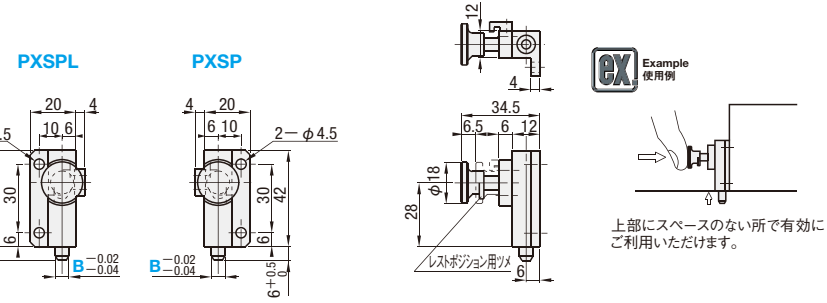
数量	1~9	10~19
値引率	5%	18%

●表示数量を超えは
お見積り

■横押しカム式タイプ

RoHS

Type	ノブ	本体	ピン	スプリング
PXSP	ボリアセタール	S45C	50~60HRC (浸炭焼入)	SUS631J1
PXSPL		四三酸化鉄皮膜	四三酸化鉄皮膜	



■特長
上部にスペースのない所で有効にご利用いただけます。

型式 Type	B	荷重(N)	¥基準単価
PXSP	6	0.1	1.9
PXSPL	6	0.1	6,950

Order 注文例
型式
PXSP6

Delivery 出荷日
3 日発送
在庫品 翌日出荷 P90
●ご希望によりPM5:00迄、当日出荷受付致します。

Price 価格

■数量スライド価格 (●1円未満切り捨て) P89

数量	1~19	20~24	25~29	30~49
値引率	5%	10%	18%	18%

●表示数量を超えは
お見積り

INDEXING PLUNGERS

インデックスプランジャ

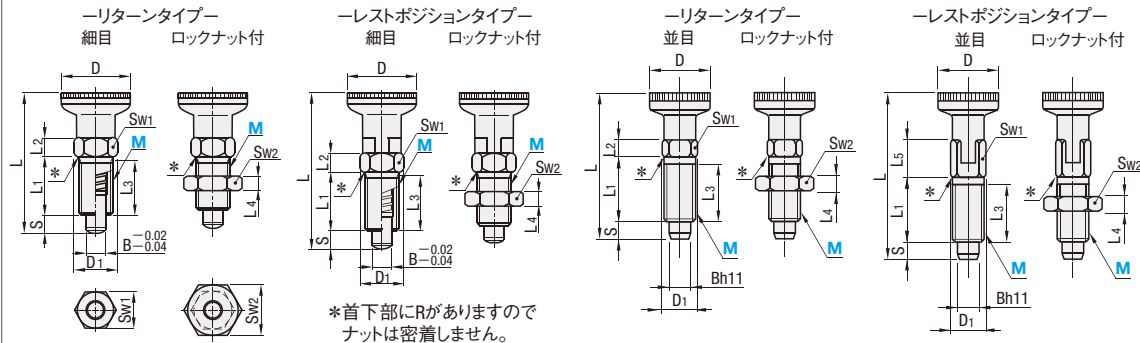
—細目ねじタイプ/並目ねじタイプ—

CADデータフォルダ名: 24_Plungers

■細目ねじ・並目ねじタイプ **RoHS**



ねじ	リターンタイプ	レストポジションタイプ	ノブ	本体		ピン		スプリング		(ロックナット)	
				M材質	S表面処理	M材質	S表面処理	M材質	S表面処理	M材質	S表面処理
細目	PXA	PXYA	ナイロン6 (つや消し黒)	SUM22L	四三酸化鉄皮膜	S45C	50~60HRC	四三酸化鉄皮膜	SWP-B	—	—
	PXK	PXYK		—	—	S45C	—	—	—	四三酸化鉄皮膜	—
	SXPA	—		SUS303	—	—	—	ニッケルメッキ	—	—	—
	SXPX	SXYK		—	—	—	—	—	SUS301	SUS303	—
並目	PMXA	PMXYA	—	SUM22L	三価クロメート	—	—	—	—	—	—
	PMXK	PMXYK		—	—	—	—	—	—	S45C	三価クロメート



●リターンタイプとレストポジションタイプの特長 **P1515**

■細目ねじタイプ

M	Pitch (細目)	D	D1	B	S min.	L		L1	L2	L3	L4	Sw1	Sw2	荷重 (N)				質量 (g)			
						リターンタイプ	レストポジションタイプ							PXA・PXYA PXK・PXYK min. max.	SXPA SXPK・SXYK min. max.	PXA SXPA	PXK SXPX	PXYA	PXYK SXYK		
10	1.0	21	13.8	5	5	45	51	17	5	15	5	12	17	7	17	6	15	20	27	23	30
12	1.5	25	16.2	6	6	54.5	61	20	6	17	6	14	18	9	24	8	21	32	42	38	48
16	1.5	31	21.9	8	8(7)	69	75.5	26	8	23	8	19	24	11	30	9	26	70	90	79	99

●レストポジションタイプM16のS寸min.はカッコ内の値となります。

型式	Type	M	リターンタイプ				レストポジションタイプ				質量 (g)		¥基準単価
			PXA	SXPA	PXK	SXPX	PXYA	PXYK	SXYK	min.	max.		
(ステンレス)	PXA PXK PXYA PXYK	10	1,240	1,900	1,300	2,150	1,660	1,720	2,540	—	—	—	
		12	1,340	2,050	1,430	2,350	1,860	1,830	2,990	—	—	—	
		16	1,690	2,830	1,870	3,300	2,220	2,400	4,390	—	—	—	

■並目ねじタイプ

型式	Type	M	Pitch (並目)	D	D1	B	S min.	L		L1	L2	L3	L4	L5	Sw1	Sw2	荷重 (N)		質量 (g)				¥基準単価	
								リターンタイプ	レストポジションタイプ								min.	max.	PMXA	PMXK	PMXYA	PMXYK		PMXA PMXYA
	PMXA	6M	1.0	12	6.9	4	4	30.5	33	12	4.5	10	3.2	7	6	10	3	12	5	9	4	8	820	840
	PMXK	8M	1.25	16	9.2	5	5	40	43.5	16	6	14	4	9.5	8	13	5	24	10	15	11	16	930	980
	PMXYA	10M	1.5	18	11.5	6	6	49	52	20	7.5	18	5	10.5	10	16	5	21	17	24	18	15	1,000	1,110
	PMXYK	12M	1.75	21	13.8	8	8	59	63.5	24	9	22	6	13.5	12	18	6	22	31	41	36	46	1,190	1,360

Order 注文例 **型式** **SXPA16 PMXK10M**

Price 価格 **数量** **1~9** **10~14** **15~19** **20~49**
値引率 **基準単価** **5%** **10%** **18%**

Delivery 出荷日 **在庫品** 翌日出荷 **P89**

●ご希望によりPM5:00迄、当日出荷受付致します。

並目ねじタイプ (PMXA・PMXK・PMXYA・PMXYK) はねじ部の肉厚が薄いので、締付時には右表のトルク値を超えないようにしてください。

M	許容締付トルク (N・m)
6	1.5
8	9
10	20
12	25

BALL LOCK PINS

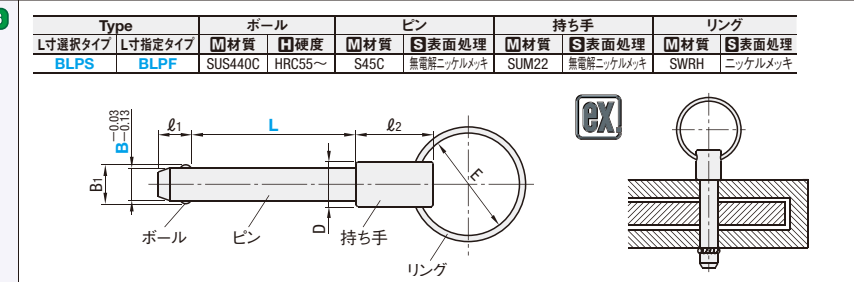
ボールロックピン

—スプリングタイプ/ノック式タイプ—

CADデータフォルダ名: 24_Plungers

■特長: スプリングの力でロックをします。ノック式の約1/3の価格になっています。

■ボールロックピン —スプリングタイプ— **RoHS**



■L寸選択タイプ

型式	Type	B	L 選択					B1	ℓ1	D	ℓ2	E	¥基準単価					
			L=25	L=30	L=40	L=50	L=60											
BLPS	5	5	30	—	—	—	—	5.5	6	11	22	25	—	1,120	—	—	—	
	6	6	25	30	40	50	—	7	7	11	22	25	1,120	1,220	1,220	1,310	—	
	8	8	25	30	40	50	—	9.5	8	11	22	25	1,310	1,310	1,410	1,500	—	
	10	10	25	30	40	50	60	—	12	9	16	27	25	1,680	1,680	1,780	1,870	—
	12	12	—	—	—	—	60	—	14.5	10	16	27	25	—	—	—	—	2,340
	16	16	—	—	—	—	60	—	19	14	19	32	25	—	—	—	—	3,180

■L寸指定タイプ

型式	Type	B	L 指定5mm単位		B1	ℓ1	D	ℓ2	E	¥基準単価
			min.	max.						
BLPF	5	5	10~30	—	5.5	6	11	22	25	1,740
	6	6	15~50	—	7	7	11	22	25	1,960
	8	8	20~100	—	9.5	8	11	22	25	2,280
	10	10	25~100	—	12	9	16	27	25	2,790
	12	12	30~100	—	14.5	10	16	27	25	3,120
	16	16	50~100	—	19	14	19	32	25	3,870

Order 注文例 **型式** **BLPS8** **BLPF10**

Price 価格 **数量** **1~9** **10~19** **20~49**
値引率 **基準単価** **5%** **10%** **18%**

Delivery 出荷日 **在庫品** 翌日出荷 **P89**

●ご希望によりPM5:00迄、当日出荷受付致します。

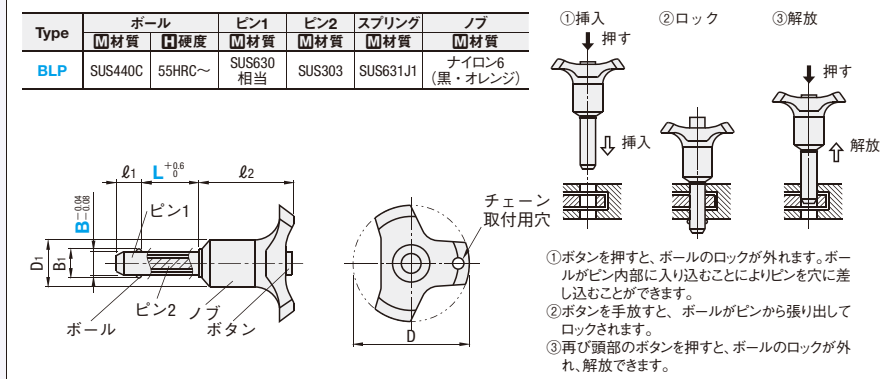
●BLPF **5** 日発送

●数量スライド価格 (●1円未満切り捨て) **P89**

●L寸指定タイプは10コ以上お見積り

●表示数量を超えはお見積り

■ボールロックピン —ノック式タイプ— **RoHS**



型式	Type	B	L 選択					D	D1	B1	ℓ1	ℓ2	相手穴 推奨寸法	せん断荷重 (kN)	質量 (g)	¥基準単価				
			L=10~25	L=30~50	L=60~80	L=100														
BLP	5	5	10	15	20	25	30	—	—	—	—	—	5 +0.07 0	24	30~32	3,630	3,880	—	—	
	6	6	10	15	20	25	30	40	50	—	—	—	6 +0.07 0	35	31~39	3,630	3,880	—	—	
	8	8	20	25	30	40	50	—	—	—	—	—	8 +0.09 0	63	38~47	4,000	4,130	—	—	
	10	10	25	30	40	50	60	—	—	—	—	—	10 +0.09 0	100	76~97	5,380	5,460	5,620	—	
	12	12	—	—	—	—	—	—	—	—	—	—	—	12 +0.11 0	144	100~135	—	5,730	6,150	—
	16	16	—	—	—	—	—	—	—	—	—	—	—	16 +0.11 0	257	171~232	—	—	7,270	8,490

Order 注文例 **型式** **BLP8**

Price 価格 **数量** **1~9** **10~14** **15~19** **20~49**
値引率 **基準単価** **5%** **10%** **18%**

Delivery 出荷日 **在庫品** 翌日出荷 **P89**

●ご希望によりPM5:00迄、当日出荷受付致します。

●数量スライド価格 (●1円未満切り捨て) **P89**

●表示数量を超えはお見積り

24
インデックス
プランジャ