

LOCATING & GUIDE COMPONENTS

位置決め・ガイド部品



位置決めガイド部品
LOCATING & GUIDE COMPONENTS

製品名	調整ねじセット・六角穴付・スリット溝・スリット溝六角穴付・六角ボルト	-ローレットノブ付-	位置決めボルト	ストップボルト	ストップスクリュー	調整ねじ用ブロック
ページ	1447・1448	1448	1449	1450	1450	1451



調整ねじ用ブラケット
位置決め調整ねじ用ブロックスタンダード
-ザグリ穴付・ザグリ穴タップ付・L型・T型・側面ザグリ穴・2穴-

製品名	調整ねじ用ブラケット	位置決め調整ねじ用ブロックスタンダード	-ザグリ穴付・ザグリ穴タップ付・L型・T型・側面ザグリ穴・2穴-
ページ	1451	1452	1452~1454



ストップピン-圧入・ねじ・球面・ウレタン付圧入・ウレタン付・レンヂ穴付-

製品名	ストップピン-圧入・ねじ・球面・ウレタン付圧入・ウレタン付・レンヂ穴付-	ストップボルト-ウレタン・ホリアセタル・シリコン付-	-MCナイロン付-	衝撃吸収ストップパ
ページ	1455・1456	1457・1458	1458	1459



ワッシャー・プレート付ストップパ-ウレタンタイプ-

製品名	ワッシャー・プレート付ストップパ-ウレタンタイプ-	-低弾性ラバータイプ-	ストップパブロック	ウレタン付ストップパブロック	アジャストボルト	アジャストボルト用ブロック
ページ	1460	1460	1461	1462	1463・1464	1465・1466



アジャストピン

製品名	アジャストピン	スクリュージャッキ	レベル調整ねじ	-調整用大穴・スリット溝付タイプ-	レベル調整ボルト	-スリット溝付厚型タイプ-	ロックナット
ページ	1466	1467	1467	1467	1468	1468	1468



クランピングスクリュー

製品名	クランピングスクリュー	ハイロックスクリュー	クランピングボルト	六角頭付クランピングボルト	クラブスクリューセット	-ゴムパッドタイプ-	-フランジタイプ-
ページ	1469	1470	1471	1472	1473	1474	1474



クランププレート

製品名	クランププレート	クランププレート用シム	ラフガイドピン-先端形状選択タイプ-	-偏芯タイプ-	ラフガイド-スタンダードタイプ-	-スリムタイプ-
ページ	1474	1474	1475	1475	1476	1476



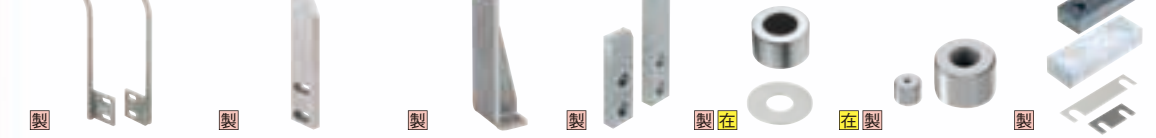
ワークガイド-ストレートタイプ・L字型タイプ・基板用・台座付タイプ・アングルタイプ-

製品名	ワークガイド-ストレートタイプ・L字型タイプ・基板用・台座付タイプ・アングルタイプ-	-V形状タイプ-	-プレートタイプ-
ページ	1477・1478	1479	1479



Vブロックスタンダード・精密級-

製品名	Vブロックスタンダード・精密級-	V溝キャッチャー	凹凸キャッチャー	テーパピンキャッチャー
ページ	1480	1481・1482	1483	1484



溶接治具用ラフガイド-丸棒タイプ-

製品名	溶接治具用ラフガイド-丸棒タイプ-	-プレートタイプ-	-リブ付タイプ-	ガイドプレート	丸ストップパ・丸ストップパ用シム	-タップ穴タイプ-	平ストップパ・平ストップパ用シム
ページ	1485	1485	1486	1486	1487	1487	1488



溶接治具用シム調整基準ブロック-ストレート・L型タイプ-シムセット

製品名	溶接治具用シム調整基準ブロック-ストレート・L型タイプ-シムセット	ワーク検知ユニット	ウェルドナット検知用ピン	ローラブッシュ	ポイントパッド-球面・吸着用穴空きタイプ-
ページ	1489	1490	1490	1491	1491



ポイントパッド-フラット・めねじタイプ-

製品名	ポイントパッド-フラット・めねじタイプ-	リフトピン	アンチバックユニット	テーパ可動ピンユニット	アンチバックユニット エコノミータイプ	オートラッチ
ページ	1491	1492	1493	1495	1495	1496



モジュラ アッセンブラ
Modular Assembler
組合せ部品による
設計支援サービス
<http://jp.misumi-ec.com/mech/modular/>

製品名	モジュラ アッセンブラ Modular Assembler 組合せ部品による 設計支援サービス http://jp.misumi-ec.com/mech/modular/	ストップパモジュール	アジャストボルトセット
ページ		1453	1463

■ブランジャ・インデックスブランジャ・ボールロックピン・小径スプリングピン・スプリングサイドクランプは別のインデックスに移行しました。



製品名	ボールブランジャ	スプリングブランジャ	インデックスブランジャ	ボールロックピン	小径スプリングピン	スプリングサイドクランプ
ページ	P.1499~1504	P.1507~1508	P.1515~1523	P.1524	P.1511	P.1528

LOCATING BOLTS

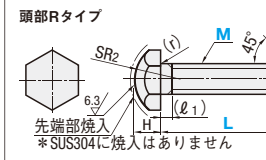
位置決めボルト

—頭部Rタイプ・ねじ先端Rタイプ—



ステンレス・めっき品
脱脂洗浄サービス
対応品詳細は下記URLへ
http://fa.misumi.jp

CADデータフォルダ名: 23_Locating_& Guide_Components



位置決めボルト						A付属品(ナット1コ)	
頭部Rタイプ	六角穴付頭部Rタイプ	材質	硬度*	S表面処理	材質	S表面処理	
細目	STCB	—	—	四三酸化鉄皮膜	SS400	ユニクロメッキ	
	STCBM	S45C	45HRC~	無電解ニッケルメッキ	SS400	三価クロメート	
	STCCB	—	—	—	—	—	
	STCCM	SUS440C相当	45HRC~	—	SUS304相当	—	
	SSTCB	—	—	—	—	—	
	SSTCM	SUS304相当	45HRC~	—	SUS304相当	—	
並目	STBB	S45C	45HRC~	四三酸化鉄皮膜	SS400	ユニクロメッキ (*1)	
	STBBM	S45C	45HRC~	無電解ニッケルメッキ	SS400	三価クロメート	
	STBBS	—	—	—	—	—	
	STBBC	SUS304相当	45HRC~	—	SUS304相当	—	

*硬度: 先端部焼入硬度
①型番 [] はRoHS非対応
②ステンレス焼入タイプ(SUS440C相当)は焼入により変色する場合があります。
*1 STBC付属ナットの表面処理は三価クロメートです。

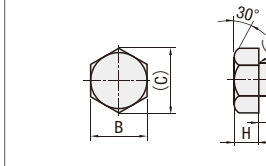
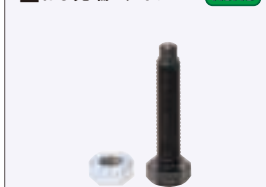
頭部Rタイプ

型式	M	L 選択								STCCB・STCCM	STCCM・STCCM	STBBS	SSTCB・SSTCC				
		STCB・STBB				STCBM・SSTCB・STBBM STBBS・SSTBB											
(細目)	4	10	15	20	25	30	35	40	20	180	150	280	270	380	370	430	420
STCB	5	10	15	20	25	30	35	40	20	180	150	280	270	380	370	430	420
STCBM	6	15	20	25	30	35	40	50	190	160	330	320	400	390	450	430	
STCCB	8	15	20	25	30	35	40	50	200	170	360	350	470	460	520	495	
STCCM	10	—	—	—	—	—	—	—	220	180	410	400	600	590	650	620	
SSTCB	12	—	—	—	—	—	—	—	260	210	480	470	800	790	850	820	
SSTCM	16	—	—	—	—	—	—	—	320	260	—	—	—	—	—	—	

六角穴付頭部Rタイプ

型式	M	L 選択								STBC	STCCM・STCCM	SSTCC・SSTCC		
		STBC				STCCM・STCCM								
(細目)	4	20	—	—	—	—	—	—	280	270	340	330	560	550
STCCM	5	20	—	—	—	—	—	—	290	280	360	350	600	590
SSTCC	6	20	25	30	40	50	—	—	320	310	390	380	690	680
(並目)	8	25	30	40	50	60	—	—	370	360	460	450	770	760
STBC	10	30	40	50	60	70	—	—	410	400	520	510	1,000	990
STCCM	12	40	50	60	70	80	—	—	510	500	600	590	1,290	1,280
SSTCC	—	—	—	—	—	—	—	—	—	—	—	—	—	—

ねじ先端Rタイプ



位置決めボルト						A付属品(ナット1コ)	
ねじ先端Rタイプ	材質	硬度*	S表面処理	材質	S表面処理		
細目	STCA	S45C	45HRC~	四三酸化鉄皮膜	SS400	ユニクロメッキ	
	STCAM	S45C	45HRC~	無電解ニッケルメッキ	SS400	三価クロメート	
	SSTCA	SUS440C相当	45HRC~	—	SUS304相当	—	
	STBA	S45C	45HRC~	四三酸化鉄皮膜	SS400	ユニクロメッキ	
	STBAM	S45C	45HRC~	無電解ニッケルメッキ	SS400	三価クロメート	
	STBAS	—	—	—	—	—	
	SSTBA	SUS304相当	45HRC~	—	SUS304相当	—	

*硬度: 先端部焼入硬度
①型番 [] はRoHS非対応
②ステンレス焼入タイプ(SUS440C相当)は焼入により変色する場合があります。

型式	M	L 選択								STCA・STBA	STCAM・SSTCA・STBAM STBAS・SSTBA					
		(細目)	4	15	20	25	30	35	40			20	180	150	280	270
STCA	5	15	20	25	30	35	40	20	180	150	280	270	380	370	430	420
STCAM	6	15	20	25	30	35	40	50	190	160	330	320	400	390	450	430
SSTCA	8	15	20	25	30	35	40	50	200	170	360	350	470	460	520	495
(並目)	10	30	35	40	50	60	70	80	220	180	410	400	600	590	650	620
STBA	12	30	35	40	50	60	70	80	260	210	480	470	800	790	850	820
STBAM	16	50	60	70	80	—	—	—	320	260	—	—	—	—	—	—
STBAS	—	—	—	—	—	—	—	—	—	—	—	—	—	—	—	—
SSTBA	—	—	—	—	—	—	—	—	—	—	—	—	—	—	—	—

①型番 [] はRoHS非対応
②ステンレス焼入タイプ(SUS440C相当)は焼入により変色する場合があります。
*1 STCA付属ナットの表面処理は三価クロメートです。
①部 1~3コのご注文は標準単価+バラチャージを申し受けます。
[計算例] STCA6-40を2コご注文の場合 (標準単価190円+バラチャージ170円) ×2コ=720円
②部 1~3コのご注文は標準単価+バラチャージを申し受けます。
[計算例] STCA6-40を2コご注文の場合 (標準単価190円+バラチャージ170円) ×2コ=720円
③部 1~3コのご注文は標準単価+バラチャージを申し受けます。
[計算例] STCA6-40を2コご注文の場合 (標準単価190円+バラチャージ170円) ×2コ=720円

STOPPER BOLTS

ストッパボルト/ストッパスクリュー

STOPPER SCREWS



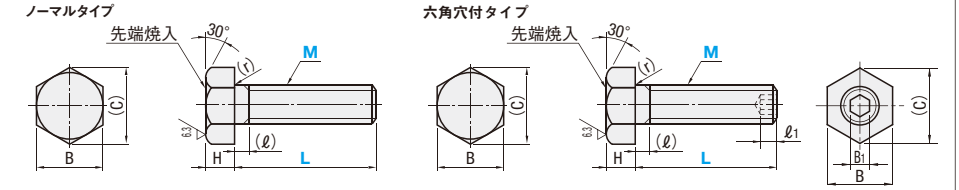
CADデータフォルダ名: 23_Locating_& Guide_Components

特長: 当たり面がフラットなのでへたりが少ないです。



ストッパボルト	Type	材質	硬度	S表面処理	
					ノーマル
細目	STRCB	STRCC	SCM435	40~45HRC	四三酸化鉄皮膜
	STRCN	STRNCC	SUS410	—	無電解ニッケルメッキ
	SSTRCB	SSTRCC	—	—	—
	SSTRCN	SSTRNCC	—	—	—
並目	STRB	STRC	SCM435	40~45HRC	四三酸化鉄皮膜
	STRN	STRNC	SUS410	—	無電解ニッケルメッキ
	SSTRB	SSTRC	—	—	—
	SSTRN	SSTRNC	—	—	—

①ステンレス焼入タイプ(SSTRCB・SSTRCC・SSTRB・SSTRC)は焼入により変色する場合があります。



型式	Type	M	L 指定 5mm単位	並目	M 細目	B (C)	H	(r)	l1	B1	¥基準単価									
											STRCB STRB	STRCN STRN	SSTRCB SSTRB	STRCC STRC	STRNC STRNC	SSTRCC SSTRC				
ノーマルタイプ (細目)	六角穴付タイプ (並目)	*3	10~30	4	3X0.5	—	5.5	6.4	2	1	0.1	—	—	380	520	—	—	—	—	
				5	4X0.7	4X0.5	7	8.1	2.8	2.1	—	2.2	2	390	540	640	580	730	960	
				6	5X0.8	5X0.5	8	9.2	3.5	2.4	0.2	2.8	2.5	410	560	680	610	760	1,020	
				8	6X1.0	6X0.75	10	11.5	4	3	0.3	3	3	430	580	710	640	790	1,060	
				10	8X1.25	8X0.75	13	15.0	5.5	3.7	0.4	4	4	450	700	910	820	970	1,360	
				12	10X1.5	10X1.0	17	19.6	7	4.5	0.5	5	5	580	730	960	870	1,020	1,440	
六角穴付タイプ (細目)	六角穴付タイプ (並目)	*3	35~80	4	12X1.75	12X1.0	19	21.9	8	5.2	6	6	6	750	900	1,240	1,120	1,270	1,860	
				5	15~60	5X0.8	5X0.5	8	9.2	3.5	2.4	0.2	2.8	2.5	410	560	680	610	760	1,020
				6	20~60	6X1.0	6X0.75	10	11.5	4	3	0.3	3	3	430	580	710	640	790	1,060
				8	25~60	8X1.25	8X0.75	13	15.0	5.5	3.7	0.4	4	4	450	700	910	820	970	1,360
				10	30~70	10X1.5	10X1.0	17	19.6	7	4.5	0.5	5	5	580	730	960	870	1,020	1,440
				12	35~80	12X1.75	12X1.0	19	21.9	8	5.2	6	6	6	750	900	1,240	1,120	1,270	1,860

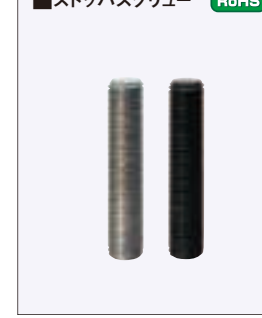
*M3サイズは、STRB・STRNのみ適用となります。

Order注文例: 型式 - L, STRB6 - 20

Delivery出荷日: 3 日発送, 5 日発送. 在庫品 翌日出荷. P89

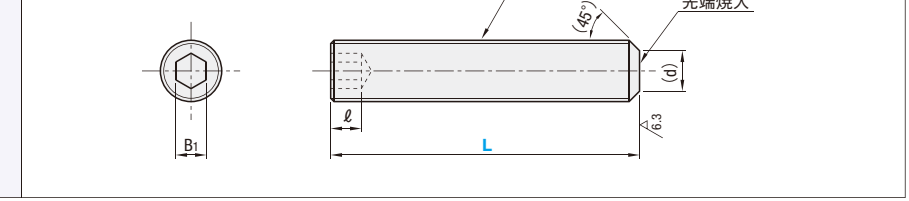
Price価格: 数量スライド価格 (P89), 表示数量超過はお見積り.

ストッパスクリュー



Type	材質	硬度	S表面処理
STSCC	SCM435	40~45HRC	四三酸化鉄皮膜
STSNCC	SUS420J2	—	無電解ニッケルメッキ
SSTSCC	—	—	—

①ステンレス焼入タイプ(SSTSCC)は焼入により変色する場合があります。



型式	Type	M	L 選択								M x Pitch 細目	B1	l	(d)	¥基準単価		
			STSCC	STSNCC	SSTSCC												
STSCC STSNCC SSTSCC	六角穴付タイプ (並目)	*3	4	20	25	30	35	40	4	4X0.5	2	2.5	2.5	390	540	640	
			5	20	25	30	35	40	5	5X0.5	2.5	3	3.5	410	560	680	
			6	30	35	40	45	50	60	6	6X0.75	3	3.5	4	430	580	710
			8	30	35	40	45	50	60	8	8X0.75	4	5	4.5	550	700	910
			10	40	45	50	60	70	10	10X1.0	5	6	7	580	730	960	
			12	40	45	50	60	70	80	12	12X1.0	6	8	8.5	750	900	1,240

Order注文例: 型式 - L, STSCC10 - 60

Delivery出荷日: 在庫品 翌日出荷. P89

Price価格: 数量スライド価格 (P89), 表示数量超過はお見積り.
*STSNCC・SSTSCC: 数量 1~4, 5~19, 20~49. 適用価格: 標準単価, スライド割引. ①~④のご注文(線部)は、標準単価+バラチャージ(170円/コ)を申し受けます。
[計算例] STSCC4-20を2コご注文の場合 (標準単価390円+バラチャージ170円) ×2コ=1,120円
⑤部 1~3コのご注文は標準単価+バラチャージを申し受けます。
[計算例] STSCC4-20を2コご注文の場合 (標準単価390円+バラチャージ170円) ×2コ=1,120円

23
位置決め
部品

●類尺寸法は加工部品Cナビ <http://cp.misumi.jp/10-013/> ●CADデータフォルダ名: 23_Locating_& Guide_Components

調整ねじ用ブロック
-ザグリ穴付タイプ- **RoHS**

Type		材質	表面処理
並目	細目		
TSB	TSBB	SS400	四三酸化鉄皮膜
TSE	TSBE		無電解ニッケルメッキ
	TSBS	SUS304	
	TSBS		

型式 Type	M	H 指定1mm単位	H1	T	M×Pitch		L	P1	d1	d2	ℓ1	標準単価							
					H寸選択							H寸指定							
					並目	細目						並目	細目	TSBB	TSBE	TSBS	TSBS	TSBS	TSBS
(H寸選択) (H寸指定)	3	5~20	3	7	3×0.5	3×0.35	21	13	6	3.5	3.5	—	1,120	1,210	1,890	1,230	1,330	2,070	
(並目)					4	4×0.7	4×0.5	11	13	6	3.5	780	850	1,160	1,310	1,980	1,270	1,440	2,170
	4	5	4	4	5	5×0.8	5×0.5	13	13	8	4.5	810	850	1,220	1,330	2,060	1,340	1,460	2,260
	5	6	5	5	6	6×1.0	6×0.75	15	13	8	4.5	850	900	1,320	1,450	2,250	1,450	1,590	2,470
	6	7	6	6	7	7×1.25	8×0.75	17	13	9	5.5	900	950	1,430	1,570	2,420	1,570	1,720	2,660
	7	8	7	7	8	8×1.25	8×0.75	19	13	9	5.5	940	1,030	1,540	1,750	2,630	1,620	1,850	2,830
	8	9	8	8	9	10×1.5	10×1.0	21	13	10	6.5	—	—	1,650	1,880	2,750	1,750	1,980	2,990
	9	10	9	9	10	12×1.75	12×1.0	23	13	11	7.5	—	—	—	—	—	—	—	—

調整ねじ用ブロック
-ザグリ穴タップ付タイプ- **RoHS**

Type		材質	表面処理
並目	細目		
TABB	—	SS400	四三酸化鉄皮膜
TABE	TABSE		無電解ニッケルメッキ
TABS	—	SUS304	—

型式 Type	M	H 指定1mm単位	H1	T	M×Pitch		L	P1	d1	ℓ1	N	標準単価			
					並目							細目			
					TABB	TABE						TABS	TABSE		
(並目)	3	5~20	3	10	3×0.5	3×0.35	20	13	6	3.5	M4	1,280	2,170	2,600	1,520
(細目)	4	5~20	4	10	4×0.7	4×0.5	20	13	6	3.5	M4	1,330	2,270	2,730	1,650
	5	5~20	5	10	5×0.8	5×0.5	30	19	8	4.5	M5	1,390	2,360	2,840	1,670
	6	5~20	6	10	6×1.0	6×0.75	30	19	8	4.5	M5	1,510	2,580	3,100	1,820
	7	7~20	7	12	7×1.25	8×0.75	40	25.2	9.5	5.5	M6	1,630	2,770	3,330	1,970
	8	8~20	8	12	8×1.25	8×0.75	40	25.2	9.5	5.5	M6	2,000	2,940	3,500	2,230
	9	8~20	9	12	10×1.5	10×1.0	40	25.2	9.5	5.5	M6	2,350	3,120	3,840	2,580

●ザグリ穴付タイプ H寸選択 ●ザグリ穴付タイプ H寸指定・ザグリ穴タップ付
 ●数量スライド価格 (●1円未満切り捨て) P89
 ●ザグリ穴付タイプ H寸選択
 ●ザグリ穴付タイプ H寸指定・ザグリ穴タップ付タイプ

数量	1~9	10~14	15~19	20~49
値引率	—	5%	10%	18%

●希望によりPM5.00迄、当日出荷受付致します。
 ●ストーク A 300円/1本 梱 P.90
 ●同一サイズ3本以上は一律810円

調整ねじ用ブラケット
-六角タイプ- **RoHS**

Type		材質	表面処理
並目	細目		
PAFNB	PAFBS	SS400	四三酸化鉄皮膜
PAFNE	—		無電解ニッケルメッキ
PAFNS	PAFSS	SUS303	—

型式 Type	M	L 選択	L1	M×Pitch		d1	d2	t	B	(C)	標準単価		
				並目							細目		
				PAFNB	PAFBS						PAFNE	PAFNS	PAFSS
(並目)	3	10 15 20	4	3×0.5	—	6.5	3.5	3	13	15	440	440	560
(細目)	4	15 20 25	5	4×0.7	4×0.5	8	4.5	3	14	16.2	450	450	610
	5	15 20 25 30	6	5×0.8	5×0.5	9.5	5.5	5	17	19.6	470	530	760
	6	20 25 30 35	7	6×1.0	6×0.75	11	6.5	5	19	21.9	540	610	890
	8	20 25 30 35	9	8×1.25	8×0.75	14	8.5	5	24	27.7	640	740	1,190
	10	25 30 35 40	10	10×1.5	10×1.0	17	10.5	5	30	34.6	810	1,040	1,690

調整ねじ用ブラケット
-ボルトタイプ- **RoHS**

Type		材質	表面処理
並目	細目		
PABNB	PABSB	SS400	四三酸化鉄皮膜
PABNE	—		無電解ニッケルメッキ
PABNS	—	SUS303	—

型式 Type	M	L 選択	N 並目	E	P	D	F	(ℓ)	B	T	(C)	標準単価			
												並目		細目	
												PABNB	PABSB	PABNE	PABNS
(並目)	3	10 15 20	3	6	3	7	5.5	1	5.5	2.4	6.4	440	440	560	
(細目)	4	10 15 20 25	4	8	4	8	7	1.4	7	3.2	8.1	450	450	570	
	5	10 15 20 25 30	5	10	5	10	8	1.6	8	4	9.2	470	490	620	
	6	15 20 25 30 40	6	12	6	12	10	2	10	5	11.5	540	570	760	
	8	15 20 25 30 40	8	16	8	16	13	2.5	13	6.5	15	600	660	960	
	10	20 25 30 40 50	10	20	10	22	17	3	17	8	19.6	770	920	1,460	

●数量スライド価格 (●1円未満切り捨て) P89
 ●ストーク A 300円/1本 梱 P.90
 ●同一サイズ3本以上は一律810円

●類尺寸法は加工部品Cナビ <http://cp.misumi.jp/10-013/> ●CADデータフォルダ名: 23_Locating_& Guide_Components

位置決め調整ねじブロック
-スタンダードタイプ- **RoHS**

Type		材質	表面処理
並目	細目		
SNTBB	SSTXB	SS400	四三酸化鉄皮膜
SNTBM	SSTBM		無電解ニッケルメッキ
SNTBS	SSTBS	SUS304	—

型式 Type	M	H 指定1mm単位	H1	T	M×Pitch		L	P1	d1	d2	ℓ1	標準単価		
					並目							細目		
					SNTBB	SSTXB						SNTBM	SSTBM	SNTBS
(並目)	4	5~20	5	8	4×0.7	4×0.5	22	14	6	3.5	3.5	980	1,150	1,800
(細目)	5	5~20	5	10	5×0.8	5×0.5	30	18	8	4.5	4.5	1,050	1,160	1,880
	6	6~20	6	10	6×1.0	6×0.75	30	20	8	4.5	4.5	1,160	1,280	2,060
	8	8~20	8	12	8×1.25	8×0.75	32	20	9.5	5.5	5.5	1,260	1,400	2,220
	10	10~20	10	16	10×1.5	10×1.0	38	22	11	6.5	6.5	1,350	1,580	2,440
	12	12~25	12	16	12×1.75	12×1.0	38	22	11	6.5	6.5	1,470	1,700	2,550
	16	15~30	15	19	16×2.0	16×1.5	50	32	14	9	9	1,650	1,850	2,760

●数量スライド価格 (●1円未満切り捨て) P89
 ●ストーク A 300円/1本 梱 P.90
 ●同一サイズ3本以上は一律810円

位置決め調整ねじブロック
-ザグリ穴付タイプ- **RoHS**

Type		材質	表面処理
並目	細目		
SNTBN	SSTBN	SS400	三価クロメート
SNTBS	SSTBS		—

型式 Type	M	H 選択	M×Pitch		L	P	標準単価	スライド単価
			並目	細目				
			1~19コ	20~50コ				
(並目)	6	30	6×1.0	6×0.75	45	24	1,030	930
(細目)	8	30	8×1.25	8×0.75	45	24	1,030	930
	10	50	10×1.5	10×1.0	50	28	1,030	930
	12	50	12×1.75	12×1.0	50	28	1,030	930

位置決め調整ねじブロック
-ザグリ穴タップ付タイプ- **RoHS**

H寸選択		H寸指定		材質	表面処理
並目	細目	並目	細目		
AJSN	AJSS	AJFSN	AJFSS	SS400	四三酸化鉄皮膜
AJSNM	AJSSM	AJFSNM	AJFSSM		無電解ニッケルメッキ
AJSNS	AJSSS	AJFSNS	AJFSSS	SUS304	—

型式 Type	M	H 選択	H1	T	M×Pitch		L	P1	d1	d2	ℓ1	N	標準単価						
					並目								H寸選択				H寸指定		
					AJSN	AJSS							AJFSN	AJFSS	AJFSNM	AJFSSM	AJFSNS	AJFSSS	
(H寸選択) (H寸指定)	3	10 15	10~20	10	10	3×0.5	3×0.35	32	20	8	4.5	4.5	M5	850	890	1,720	1,370	1,440	3,440
(並目)	4	10 15	10~20	10	10	4×0.7	4×0.5	32	20	8	4.5	4.5	M5	850	890	1,720	1,370	1,440	3,440
	5	10 15	10~20	10	10	5×0.8	5×0.5	32	20	8	4.5	4.5	M5	850	890	1,720	1,370	1,440	3,440
	6	15 20 25 30	15~35	15	16	6×1.0	6×0.75	32	20	8	4.5	4.5	M5	960	1,010	1,960	1,560	1,640	3,920
	8	15 20 25 30	15~35	15	16	8×1.25	8×0.75	44	28	11	6.5	6.5	M8	1,080	1,150	2,200	1,760	1,870	4,400
	10	15 20 25 30	15~35	15	16	10×1.5	10×1.0	44	28	11	6.5	6.5	M8	1,080	1,150	2,200	1,760	1,870	4,400
	12	15 20 25 30	15~35	15	16	12×1.75	12×1.0	60	42	14	9	9	M10	1,150	1,280	2,340	1,870	2,080	5,000
	16	20 25 30 40	20~50	20	22	16×2.0	16×1.5	60	42	1									

STOPPER BLOCKS FOR LOCATING BOLTS AND SCREWS

位置決め調整ねじブロック

L型タイプ / T型タイプ / 側面ザグリ穴タイプ / 2穴タイプ

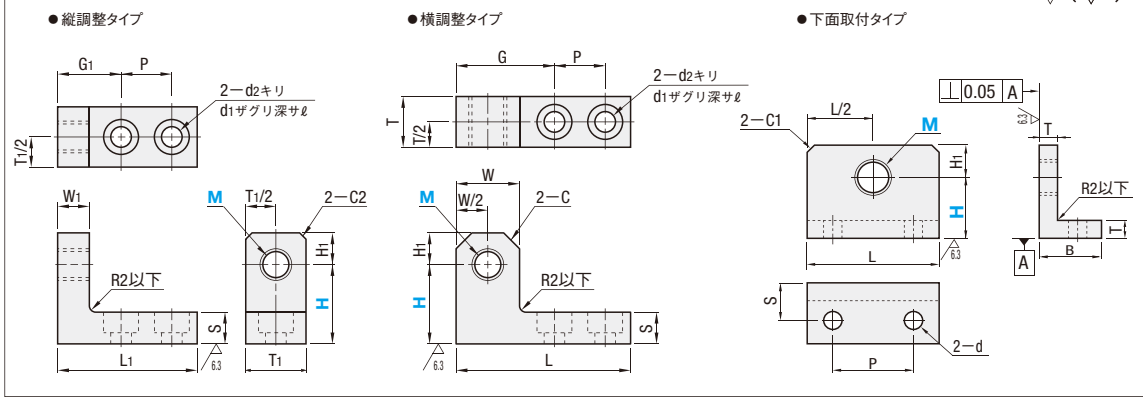


L型タイプ

RoHS

Type						材質	S表面処理
縦調整タイプ		横調整タイプ		下面取付タイプ*			
並目	細目	並目	並目	並目	細目		
AJLTT	AJLSTT	AJLCTY	AJLNM	AJLNS	AJLS	*S45C	四三酸化鉄皮膜 無電解ニッケルメッキ
AJLTM	AJLSTM	AJLCTYM	AJLNM	AJLNS	AJLS	SUS304	—

*下面取付タイプはSS400



縦調整タイプ

型式	Type	M	H選択	H ₁	T ₁	M×Pitch		W ₁	L ₁	S	P	G ₁	d ₁	d ₂	ℓ	Y基準単価										
						並目	細目									AJLTT AJLSTT	AJLTM AJLSTM	AJLTS								
(並目) AJLTT AJLTM AJLTS	3	15 20	4	9	3×0.5 4×0.7	3×0.35 4×0.5	5	25	6	10	10	6.5	3.5	3.5	1,430	1,500	2,460									
	4																							1,430	1,500	2,460
	5	15 20	6	12											5×0.8 6×1.0	5×0.5 6×0.75	8	32	8	10	15	8	4.5	4.5	1,430	1,500
	6														1,430	1,500	2,460									
	8					8×1.25 10×1.5	8×0.75 10×1.0	10	44	10	16	20	11	6.5	6.5	2,120	2,230	3,790								
	10	25 30 35	10	22	10×1.5 12×1.75	10×1.0 12×1.0	10	44	10	16	20	11	6.5	6.5	2,120	2,230	3,790									
	12					12×1.75 16×2.0	12×1.0 16×1.5	15	65	15	30	25	14	9	9	3,330	3,490	6,140								
	16		35 40	15	30	16×2.0 20×2.5	16×1.5 20×1.5	15	65	15	30	25	14	9	9	3,330	3,490	6,140								
	20														3,330	3,490	6,140									

横調整タイプ

型式	Type	M	H選択	H ₁	T	M×Pitch		L	W	S	C	P	G	d ₁	d ₂	ℓ	Y基準単価										
						並目	細目										AJLCTY	AJLCTYM									
(並目) AJLCTY AJLCTYM	3	10 15	4	9	3×0.5 4×0.7	3×0.35 4×0.5	28	8	6	2	10	13	6.5	3.5	3.5	1,390	1,470										
	4																									1,390	1,470
	5	15 20	6	10												5×0.8 6×1.0	5×0.5 6×0.75	32	10	8	2	10	17	8	4.5	4.5	1,390
	6															2,110	2,200										
	8					8×1.25 10×1.5	8×0.75 10×1.0	55	20	10	5	16	31	11	6.5	6.5	2,110	2,200									
	10	20 25 30	10	16	10×1.5 12×1.75	10×1.0 12×1.0	55	20	10	5	16	31	11	6.5	6.5	2,110	2,200										
	12					12×1.75 16×2.0	12×1.0 16×1.5	75	30	15	7	20	45	14	9	9	2,960	3,100									
	16		30 35 40	15	19	16×2.0 20×2.5	16×1.5 20×1.5	75	30	15	7	20	45	14	9	9	2,960	3,100									
	20															2,960	3,100										

下面取付タイプ

型式	Type	M	H選択	H ₁	T	M×Pitch		L	B	P	S	d	Y基準単価										
						並目	細目						AJLNM	AJLNS	AJLS								
(並目) AJLNM AJLNS AJLS	3	15 20	10	6	3×0.5 4×0.7	3×0.35 4×0.5	30	20	14	12	4.5	4.5	1,240	1,280	3,660								
	4	15 20																			1,240	1,280	3,660
	5	15 20 25																			1,240	1,280	3,660
	6	15 20 25 30				6×1.0 8×1.25	6×0.75 8×0.75	40	30	20	20	6.5	6.5	1,280	1,350	3,860							
	8	25 30 40				8×1.25 10×1.5	8×0.75 10×1.0	40	30	20	20	6.5	6.5	1,720	1,780	6,250							
	10	25 30 40	15	10	10×1.5 12×1.75	10×1.0 12×1.0	40	30	20	20	6.5	6.5	1,720	1,780	6,250								
	12	25 30 40				12×1.75 16×2.0	12×1.0 16×1.5	60	40	30	27.5	9	9	1,720	1,780	6,250							
	16	30 40 50	20	15	16×2.0 20×2.5	16×1.5 20×1.5	60	40	30	27.5	9	9	9	3,530	3,590	—							
	20	30 40 50												3,530	3,590	—							

AJLNS・AJLSS(材質:ステンレス)のT寸は()の寸法になります。また、M16・20の規格はありません。

Order 注文例 型式 - H AJLTT5 - 15

Delivery 出荷日 3 日目発送

Price 価格 数量スライド価格 (①1円未満切り捨て) P89

数量	1~9	10~14	15~19	20~49
値引率	—	5%	10%	18%

①表示数量超えはお見積り
②縦調整タイプ・横調整タイプは「20コア以上」お見積りとなります。

Example 使用例 この使用例の組み合わせはWebで選定できます。選定手順の詳細はP81

e-Catalog検索キー #MA24 [検索]

*e-Catalog検索BOXに検索キーを入力すると画面右側「モジュラーサブプラ」エリアに結果が表示されます

T型タイプ

RoHS

Type		材質	S表面処理
並目	細目		
AJTN	AJTS	SS400	四三酸化鉄皮膜 無電解ニッケルメッキ
AJTNM	AJTSM	SUS304	—
AJTNS	AJTSS	SUS304	—

型式	Type	M	H選択	H ₁	T	M×Pitch		L	W	P ₁	d ₁	S	Y基準単価								
						並目	細目						AJTN AJTS	AJTNM AJTSM	AJTNS AJTSS						
(並目) AJTN AJTNM AJTNS	3	15 20	10	10	3×0.5 4×0.7	3×0.35 4×0.5	32	16	24	4.5	5	5	1,280	1,330	2,560						
	4	15 20																	1,280	1,330	2,560
	5	15 20																	1,280	1,330	2,560
	6	20 25 30						6×1.0 8×1.25	6×0.75 8×0.75						1,520	1,570	3,040				
	8	20 25 30						8×1.25 10×1.5	8×0.75 10×1.0						1,710	1,760	3,420				
	10	20 25 30			15	16	10×1.5 12×1.75	10×1.0 12×1.0	50	25	38	6.5	10	10	1,710	1,760	3,420				
12	20 25 30				12×1.75 16×2.0	12×1.0 16×1.5							2,430	2,620	4,860						
16	25 30 40	20	22	16×2.0 20×2.5	16×1.5 20×1.5	75	40	57	9	15	15	2,430	2,620	4,860							
20	25 30 40												2,430	2,620	4,860						

側面ザグリ穴タイプ

RoHS

Type		材質	S表面処理
並目	細目		
AJFN	AJFS	SS400	四三酸化鉄皮膜 無電解ニッケルメッキ
AJFNM	AJFSM	SUS304	—
AJFNS	AJFSS	SUS304	—

型式	Type	M	H選択	H ₁	T	M×Pitch		L	P	d ₁	d ₂	ℓ	G	Y基準単価													
						並目	細目							AJFN AJFS	AJFNM AJFSM	AJFNS AJFSS											
(並目) AJFN AJFNM AJFNS	3	20 25	10	10	3×0.5 4×0.7	3×0.35 4×0.5	32	20	8	4.5	4.5	5	5	670	710	1,360											
	4	20 25																							670	710	1,360
	5	20 25																							670	710	1,360
	6	20 25 35						6×1.0 8×1.25	6×0.75 8×0.75							740	780	1,500									
	8	35 40 50						8×1.25 10×1.5	8×0.75 10×1.0	44 (50)	28	11	6.5	6.5	9	860	910	1,740									
	10	35 40 50			15	16	10×1.5 12×1.75	10×1.0 12×1.0	44 (50)	28	11	6.5	6.5	9	860	910	1,740										
	12	35 40 50						12×1.75 16×2.0	12×1.0 16×1.5	60 (65)	42	14	9	9	12	990	1,050	2,020									
	16	40 50			20	22	16×2.0 20×2.5	16×1.5 20×1.5	60 (65)	42	14	9	9	12	1,390	1,470	2,820										
	20	40 50														1,390	1,470	2,820									

⑤AJFNS・AJFSS(材質:ステンレス)のL寸は()の寸法になります。

☎ 型式 - H AJTN8 - 25

🚚 数量スライド価格 (①1円未満切り捨て) P89

数量	1~9	10~14	15~19	20~49
値引率	—	5%	10%	18%

①表示数量超えはお見積り

2穴タイプ

RoHS

Type		材質	S表面処理
並目	細目		
AJWB	AJWM	SS400	四三酸化鉄皮膜 無電解ニッケルメッキ
AJWS	AJWS	SUS304	—

型式	Type	No.	M・MS・D選択			MA・MSA・DA選択			H選択	H ₁	T	L	P	P ₁	d ₁	d ₂	ℓ	N	Y基準単価																										
			並目	細目	並目	細目	AJWB	AJWM											AJWS																										
AJWB AJWM AJWS	1	3 4 5 6	10	6	3	4	5	6	8	10	12	15	20	25	15	12	54	42	20	9.5	5.5	5.5	M6	1,740	1,900	3,490																			
	2	8 10 12 (14)																									8	10	12	16	20	25	30	20	16	74	60	28	11	6.5	6.5	M8	2,200	2,410	4,410
	3	16 20																									16	20	25	30	40	20	22	86	70	34	14	9	9	M10	2,570	2,940	5,150		

⑥(14)はMS(細目)のみ

☎ 型式 - MMS-D - MA-MSA-DA - H

🚚 数量スライド価格 (①1円未満切り捨て) P89

数量	1~9	10~14	15~19	20~49
値引率	—	5%	10%	18%

①表示数量超えはお見積り

可動部のストローク調整

位置決め調整ねじブロック 可動物

調整ねじ (ANB-SANB等) ストップピン (STMH-SSTMH)

STOP PINS
ストップピン



CADデータフォルダ名: 23_Locating_ & Guide_Components

■ 圧入タイプ RoHS

Type	材質	硬度	表面処理
STMH	S45C相当	46~50HRC	無電解ニッケルメッキ
SSTMH	SUS440C相当	50~55HRC	-

④ステンレス焼入タイプ (SUS440C相当) は焼入により変色する場合があります。

型式 Type	D	d1	L	T	¥基準単価	
					STMH	SSTMH
5	3	+0.008	5	140	200	
5A	3	+0.002	7	150	220	
5B	3	+0.002	5	260	240	
6	4	+	6	150	210	
6A	4	+	9	160	230	
6B	4	+	6	270	260	
8	4	+	8	180	220	
8A	5	+0.012	12	200	240	
8B	5	+0.004	8	310	300	
10	5	+	8	200	230	
10A	6	+	12	220	260	
10B	6	+	8	330	320	
12	8	+	10	210	250	
12A	8	+	15	240	280	
16	8	+0.015	10	220	270	
16A	10	+0.006	15	250	300	
18	10	+	12	260	320	
18A	12	+	18	290	350	
20	12	+0.018	16	270	360	
20A	12	+0.007	24	300	400	

■ ねじタイプ RoHS

Type	材質	硬度	表面処理
STEHN	SCM435	46~50HRC	32~38HRC 無電解ニッケルメッキ
STFHN	SCM435	46~50HRC	32~38HRC 無電解ニッケルメッキ
SSTEH	SUS440C相当	50~55HRC	40~45HRC -
SSTFH	SUS440C相当	50~55HRC	40~45HRC -

④ステンレス焼入タイプ (SUS440C相当) は焼入により変色する場合があります。

型式 Type	B	M (並目)	L (C)	¥基準単価			
				STEHN	STFHN	SSTEH	SSTFH
5.5	3	3	5	240	-	320	-
5.5	3	3	5	240	340	320	430
7	5	4	5	250	350	340	450
8	5	5	6	260	380	350	470
10	5	6	6	270	390	370	490
10B	8	8	9	290	-	410	-
13	5	8	10	280	400	380	510
13A	8	10	15	310	-	420	-
13B	8	12	12	320	-	440	-
14	5	10	10	280	400	380	510
14A	8	12	16.2	310	-	420	-
14B	8	12	12	320	-	440	-
17	5	12	12	290	430	400	540
17A	8	15	19.6	320	-	440	-
17B	8	15	15	350	-	490	-
19	5	15	15	290	430	420	560
19A	8	18	21.9	340	-	460	-
19B	8	18	18	400	-	570	-

■ 球面タイプ RoHS

Type	材質	硬度	表面処理
BSTEHW	SCM435	46~50HRC	32~38HRC 無電解ニッケルメッキ
SBTFH	SCM435	46~50HRC	32~38HRC 無電解ニッケルメッキ
SSTEHW	SUS440C相当	50~55HRC	40~45HRC -
SBTFH	SUS440C相当	50~55HRC	40~45HRC -

④ステンレス焼入タイプ (SUS440C相当) は焼入により変色する場合があります。

■ H寸固定タイプ

型式 Type	B	H	M (並目)	L (C)	T	SR	¥基準単価		
							BSTFH	SBTFH	
5.5	5	3	3	5	6.4	4.3	7.5	240	400
7	5	4	4	4	8.1	4	8.5	250	420
8	5	5	5	6	9.2	3.9	10	260	440
10	5	6	6	6	11.5	6.5	12	280	470
10B	8	8	9	9	11.5	6.5	12	300	470
13	8	8	10	15	15	6.1	16	290	490
14	8	8	10	16.2	16.2	6.1	18	290	490
14B	8	12	12	16.2	19.6	7.7	22	300	510
17	8	10	12	15	19.6	7.7	22	300	510
19	10	12	15	15	21.9	7.5	25	310	520
19B	10	12	18	18	21.9	7.5	25	350	520

■ H寸指定タイプ

型式 Type	B	H 指定0.5mm単位	M (並目)	L (C)	T	SR	¥基準単価		
							BSTFH	SBTFH	
5.5	5	2.0~10.0	3	5	6.4	H-0.7	7.5	360	600
7	5	2.0~10.0	4	5	8.1	H-1	8.5	370	630
8	5	2.0~10.0	5	6	9.2	H-1.1	10	390	660
10	5	2.0~10.0	6	6	11.5	H-1.5	12	420	700
13	8	5.0~30.0	15	15	15	H-1.9	16	430	730
14	8	5.0~30.0	10	10	16.2	H-1.9	18	430	730
17	8	5.0~30.0	10	12	19.6	H-2.3	22	450	760
19	10	10.0~50.0	12	15	21.9	H-2.5	25	460	780

Order 注文例: 型式 T H
STMH16 STFHN10 SBTFH8
6.5 8.5

Delivery 出荷日 在庫品 翌日出荷 P89
④ご希望によりPM5:00迄、当日出荷受付致します。

ねじタイプ・ねじタイプT寸指定・球面タイプH寸指定
⑤ 目目発送 ストック B 300円/本 P90
④ご希望によりPM5:00迄、当日出荷受付致します。 ⑥同一サイズ3本以上は一律810円

■ 数量スライド価格 (①1円未満切り捨て) P89

数量	1~2	3~9	10~49	50~199
適用価格	標準単価	標準単価	標準単価	標準単価
値引率	5%	10%	25%	30%

①1~20のご注文 (線部) は、基準単価+パラチャージ(170円/コ)を申し付けます。
①21~20のご注文 (線部) は、基準単価+パラチャージ(170円/コ)を申し付けます。
②表示数量超えはお見積り

数量	1~2	3~49	50~99	100~199
適用価格	標準単価	標準単価	標準単価	標準単価
値引率	5%	10%	10%	20%

①1~20のご注文 (線部) は、基準単価+パラチャージ(170円/コ)を申し付けます。
②表示数量超えはお見積り

数量	1~99	100~149	150~199	200~499
適用価格	標準単価	標準単価	標準単価	標準単価
値引率	5%	10%	10%	18%

①1~20のご注文 (線部) は、基準単価+パラチャージ(170円/コ)を申し付けます。
②表示数量超えはお見積り

数量	1~4	5~49
適用価格	標準単価	標準単価
値引率	25%	25%

②表示数量超えはお見積り

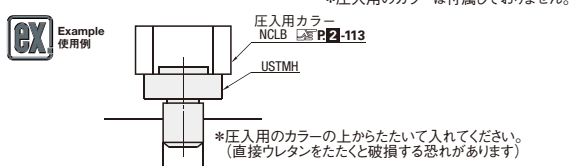
■ ウレタン付圧入タイプ RoHS

Type	材質	硬度	表面処理
USTMH	SCM435	46~50HRC	無電解ニッケルメッキ
USSTMH	SUS440C相当	50~55HRC	-

④ステンレス焼入タイプ (SUS440C相当) は焼入により変色する場合があります。

型式 Type	D	d1	t	h	L	適用 圧入用カラー	¥基準単価	
							USTMH	USSTMH
5	3	+0.008	1.5	0.7	5	3 NCLB3-6-10	380	420
6	4	+0.012	1.5	0.7	5	3 NCLB4-8-10	420	460
8	5	+0.004	2.0	0.8	6	4 NCLB5-10-10	440	490
10	6	+	2.0	10	8	8 NCLB8-12-10	450	500
12	8	+0.015	2.0	10	10	10 NCLB10-16-10	480	530
16	8	+0.006	2.0	12	12	12 NCLB10-20-10	500	560
18	10	+	2.0	12	13	13 NCLB12-20-10	520	-
20	12	+0.018	2.0	16	15	15 NCLB16-20-10	540	620

*圧入用のカラーは付属しておりません。



■ ウレタン付ねじタイプ RoHS

Type	材質	硬度	表面処理
USTEH	SCM435	46~50HRC	無電解ニッケルメッキ
USSTEH	SUS304	-	-

④ステンレス焼入タイプ (SUS440C相当) は焼入により変色する場合があります。

型式 Type	B	M (並目)	t	h	L	D (C)	¥基準単価	
							USTEH	USSTEH
5.5	3	3	0.7	3.5	6.4	330	670	
7	4	4	1.5	5	8.1	340	670	
8	5	5	1.5	6	9.2	350	670	
10	5	6	2.0	8	11.5	360	690	
13	8	8	2.0	10	15	370	710	
14	8	10	2.0	10	16.2	370	750	
17	10	12	2.0	12	13	390	810	
19	12	15	2.0	15	15	400	860	

■ レンチ穴付タイプ RoHS

Type	材質	硬度	表面処理
STEHNW	SCM435	46~50HRC	無電解ニッケルメッキ
SSTEHW	SUS440C相当	50~55HRC	-

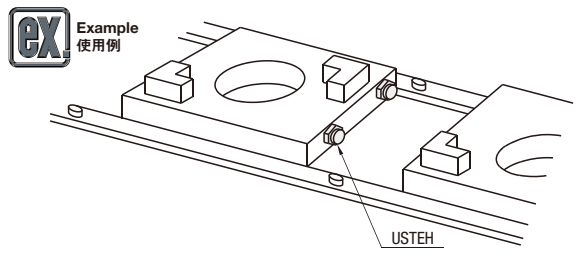
④ステンレス焼入タイプ (SUS440C相当) は焼入により変色する場合があります。

型式 Type	B	M (並目)	L	(C)	¥基準単価	
					STEHNW	SSTEHW
10	6	6	6	11.5	780	980
13	8	10	10	15	800	1,020
14	8	12	12	16.2	820	1,040
17	10	15	15	19.6	860	1,120
19	12	18	18	21.9	880	1,180

Order 注文例: 型式
USTMH10 USTEH13 STEHNW14

Delivery 出荷日 在庫品 翌日出荷 P89
④ご希望によりPM5:00迄、当日出荷受付致します。

Price 価格
■数量スライド価格 (①1円未満切り捨て) P89
数量 1~99 100~149 150~199 200~499
値引率 基準単価 5% 10% 10% 18%
②表示数量超えはお見積り



23
カ
イ
ト
部
品

ストップパボルト

—ウレタン・ポリアセタール・シリコン・MCナイロン付—



■ツバ付タイプ

RoHS

ノーマルタイプ	六角穴付タイプ	ストップ	ボルト	付属品(六角ナット)
ストリート形状	SR形状	六角穴付SR形状	材質 硬度	材質 表面処理
UST SUST	USRT SUSRT	USTH SUSTH	SCM435 10.9	SS400 三価クロメート
LUST PUST	—	—	SUS304 —	SUSXM7 —
PSST	—	—	SCM435 10.9	SS400 三価クロメート
USTS	—	—	SUS304 —	SUSXM7 —
SSTS	—	—	SCM435 10.9	SS400 三価クロメート
—	—	—	SUS304 —	SUSXM7 —

※ボルト強度区分について P2003

① 型番にはRoHS非対応
ノーマルストリート形状
ストップ

六角穴付ストリート形状
ストップ

ノーマルSR形状
ストップ

六角穴付SR形状
ストップ

*1 ツバ付タイプのユニクロメッキは三価クロメートに切替中です。(USTH, USRTH, PUSTHの表面処理は三価クロメート)

型式	M(並目)	L選択								¥基準単価																	
Type	M(並目)	4	5	6	8	10	12	15	20	25	30	35	40	UST	SUST	LUST	PUST	PSST	SSTS	USTH	SUSTH	PUSTH	PSSTH				
ノーマルタイプ	六角穴付タイプ	3	15	20	25	30	35	40	180	240	310	250	320	—	—	—	—	—	—	—	—	—	—				
(SR) (SR)	(SR) (SR)	4	15	20	25	30	35	40	180	240	310	250	320	340	410	410	490	470	560	—	—	—	—	—			
UST SUST	USRT SUSRT	5	15	20	25	30	35	40	200	250	330	260	330	360	430	420	500	480	580	—	—	—	—	—			
LUST PUST	—	6	20	25	30	35	40	45	50	60	200	260	360	270	340	400	480	420	500	490	590	—	—	—	—	—	
PSST	PSSTH	8	20	25	30	35	40	45	50	60	200	260	390	270	340	510	610	490	590	550	660	—	—	—	—	—	
USTS	—	10	20	25	30	35	40	45	50	60	70	220	280	400	290	360	—	—	510	610	580	700	—	—	—	—	—
SSTS	—	12	30	40	50	60	70	250	310	430	320	400	—	—	—	—	—	—	—	—	—	—					

① シリコン付 (USTS・SSTS) はM4~M8、六角穴付タイプ (USTH・SUSTH・PUSTH・PSSTH・USRTH・SUSRTH) はM4~M10となります。
② SR形状 (USRT・SUSRT・USRTH・SUSRTH) の基準単価は、同材質のストリート形状に1.2をかけた金額となります。(1円単位切り捨て) 例: USRT5-20 UST5-20 基準単価200×1.2=240円

■ストリートタイプ

RoHS

Type	ストップ	ボルト	付属品(六角ナット)
USS USUS PUSS SPUS	ウレタン (黒色) ポリアセタール (白色)	SCM435 10.9	SS400 三価クロメート
—	—	SUS304	SUS304
—	—	SCM435 10.9	SS400 三価クロメート
—	—	SUS304	SUS304

※ボルト強度区分について P2003

ストップ

図面: 六角穴付タイプ、ストリートタイプ

型式	M(並目)	L選択								¥基準単価															
Type	M(並目)	4	5	6	8	10	12	15	20	25	30	35	40	USS	USUS	PUSS	SPUS	—	—	—	—	—	—		
—	—	4	5	6	8	10	12	15	20	25	30	35	40	220	260	270	370	270	290	290	430	—	—	—	—
—	—	5	6	8	10	12	15	20	25	30	35	40	220	260	290	390	—	—	—	—	—	—	—	—	
—	—	6	8	10	12	15	20	25	30	35	40	240	280	290	430	—	—	—	—	—	—	—	—		
—	—	8	10	12	15	20	25	30	35	40	250	290	300	460	—	—	—	—	—	—	—	—			
—	—	10	12	15	20	25	30	35	40	270	310	320	500	—	—	—	—	—	—	—	—				
—	—	12	15	20	25	30	40	300	340	350	540	—	—	—	—	—	—	—	—	—	—	—	—		

■六角穴付ボルトタイプ

RoHS

Type	ストップ	ボルト	付属品(六角ナット)
UUSCB PSCB	ウレタン (黒色) ポリアセタール (白色)	SUS304	SUS304

図面: 六角穴付ボルトタイプ

型式	M(並目)	L選択								¥基準単価							
Type	M(並目)	4	5	6	8	10	12	15	20	25	30	35	40	UUSCB	PSCB	—	—
—	—	4	5	6	8	10	12	15	20	25	30	35	40	290	310	—	—
—	—	5	6	8	10	12	15	20	25	30	35	40	290	310	—	—	
—	—	6	8	10	12	15	20	25	30	35	40	310	330	—	—		
—	—	8	10	12	15	20	25	30	40	320	380	—	—	—	—		
—	—	10	12	15	20	25	30	40	50	440	480	—	—	—	—		

Order 注文例: UST8 - 40, US66 - 30, PSCB4 - 30

Delivery 出荷日: 在庫品 翌日出荷 P89

■数量スライド価格 (①1円未満切り捨て) P89

①ツバ付タイプ UST・SUST

数量 1~4 5~19 20~49 50~199

適用価格 基本単価 スライド値引

②ストリートタイプ USS・USUS

数量 1~4 5~19 20~49 50~199

適用価格 基本単価 スライド値引

③六角穴付ボルトタイプ UUSCB・PSCB

数量 1~4 5~19 20~49 50~199

適用価格 基本単価 スライド値引

●特長: 頭部が大きいストップです。ワークを大きな面で受けたい場合に最適です。

●CADデータフォルダ名: 23_Locating_& Guide_Components

■頭部六角穴付 MCナイロンタイプ

RoHS

Type	ストップ	ボルト	付属品(六角ナット)
UNAHM	MCナイロン	SCM435 8.8	SS400 三価クロメート

① ボルトとMCナイロンは、接着剤での接着となります。
② MCナイロンにナットAを接するようにご使用ください。
③ 強い力が掛かった場合、MCナイロンが破損する可能性があります。
④ カ方向Bからの使用は避けてください。

⑤ 締め付けは、ナットAではなく、六角穴を使用してください。

図面: 頭部六角穴付 MCナイロンタイプ

※ボルト強度区分について P2003

型式	M(並目)	L選択						t	D	d	B	H	m	¥基準単価
Type	M(並目)	4	5	6	8	10	12	3	10	2.4	2	7	2.4	500
—	—	5	6	8	10	11.5	15	4	12	3	2.5	9	3.2	520
—	—	6	8	10	11.5	15	20	4	15	3.5	3	10	3.6	550
—	—	8	10	11.5	15	20	25	5	20	4.7	4	13	5	600
—	—	10	11.5	15	20	25	30	5	25	6	5	15	6	680
—	—	12	15	19	21.9	30	40	6	30	7	6	18	7	800
—	—	16	—	—	—	—	—	6	40	9.5	8	22	10	950

Order 注文例: UNAHM5 - 15

Delivery 出荷日: 3 日発送

Price 価格

数量スライド価格 (①1円未満切り捨て) P89

数量 1~9 10~14 15~19 20~49

適用価格 基本単価 5% 10% 18%

Order 注文例: UNAHM5 - 15

Delivery 出荷日: 3 日発送

Price 価格

数量スライド価格 (①1円未満切り捨て) P89

数量 1~9 10~14 15~19 20~49

適用価格 基本単価 5% 10% 18%

■頭部六角穴付 ウレタンタイプ

RoHS

Type	ストップ	ボルト	付属品(六角ナット)
UNAH UNAHH SLUNA	ウレタン (黒色) ウレタン (青色) 低反発ウレタン (緑色)	SCM435 10.9	SS400 三価クロメート
—	—	SUS304	SUS304

図面: UNAH, UNAHH, SLUNA

※ボルト強度区分について P2003

型式	M(並目)	L選択								t	D	A	d	B	H	ℓ	m	¥基準単価										
Type	M(並目)	UNAH・SLUNA								UNAHH								t	D	A	d	B	H	ℓ	m	UNAH	UNAHH	SLUNA
—	—	4 10 15 20 (*25) (*30)								10 15								3	7.5	5.5	3.3	2.5	6	全ネジ	1.8	140	220	210
—	—	5 10 15 20 25 (*30) (*40)								10 15 20 *25 *30								3	10	7	4.2	3	7	全ネジ(22)	2.4	160	230	220
—	—	6 10 15 20 25 30 *40 (*50)								15 20 25 *30 *40								4	12.5	8.5	5.5	4	9	全ネジ(24)	3.2	170	280	220
—	—	8 10 15 20 25 30 *40 (*50) (*60)								15 20 25 30 *40 *50								4	15	10	6	5	10	全ネジ(26)	3.6	190	290	240
—	—	10 10 15 20 25 30 *40 (*50) (*60) (*70)								25 30 *40 *50 *60								5	20	13	7.3	6	13	全ネジ(30)	5	230	340	270
—	—	12 15 20 25 30 40								30 40 *50 *60 *70								5	25	16	10	8	15	全ネジ(34)	6	280	420	340
—	—	16 20 25 30 40								—								6	30	18	13	10	18	全ネジ	7	410	—	450
—	—	—								—								6	40	24	17	14	22	全ネジ	10	530	—	720

① LサイズのSLUNAはありません。 ② *印の付いたLサイズのℓは () 寸法となります。

■先端六角穴付 ウレタンタイプ

RoHS

Type	ストップ	ボルト	付属品(六角ナット)
UNBH UNBHH	ウレタン (黒色) ウレタン (青色)	SCM435 10.9	SS400 三価クロメート
—	—	SUS304	SUS304

図面: UNBH, UNBHH

※ボルト強度区分について P2003

型式	M(並目)	L選択				t1	D	B1	H1	ℓ	m	(ℓ1)	¥基準単価	
Type	M(並目)	3	4	5	6	4	7.5	—	14	全ネジ	1.8	1.8	UNBH	UNBHH
—	—	4	5	6	8	5	10	2	15	全ネジ	2.4	2.2	240	300
—	—	5	6	8	10	5	12.5	2.5	15	全ネジ	3.2	2.8	260	310
—	—	6	8	10	12	5	15	3	16	全ネジ	3.6	3	290	370
—	—	8	10	12	15	5	20	4	16	全ネジ	5	4	350	430
—	—	10	12	15	20	5	25	5	16	全ネジ	6	5	440	430

Order 注文例: UNAH4 - 20, UNB45 - 25

Delivery 出荷日: 在庫品 翌日出荷 P89

Price 価格

数量スライド価格 (①1円未満切り捨て) P89

数量 1~9 10~19 20~49 50~149

適用価格 基本単価 5% 10% 15%

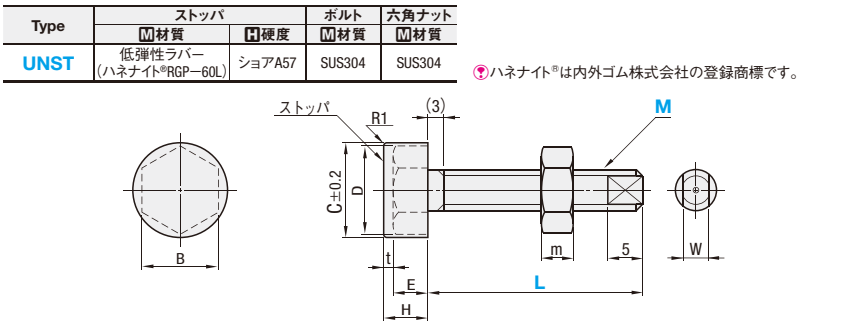
23 位置決め部品

衝撃吸収ストッパ

—低弾性ラバー付ボルト・頭部六角穴付ボルト—

CADデータフォルダ名: 23_Locating_& Guide_Components

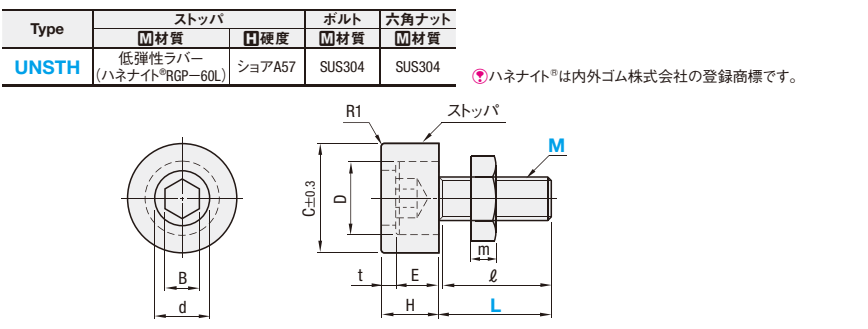
■低弾性ラバー付ボルト



ハネナイト®は内外ゴム株式会社の登録商標です。

型式 Type	M (並目)	L 選択	t	C	D	B	H	E	衝撃吸収量 (kgf-cm)	耐荷重 (kgf)	m	W	¥基準単価
UNST	3	10 15 20	4	8	6.15	5.5	6	2	0.045	2.2	1.8	2	450
	4	10 15 20 30	4.2	10	7.7	7	7	2.8	0.069	3.4	2.4	3	460
	5	20 30 40	4.5	12	8.8	8	8	3.5	0.112	5.4	3.2	4	500
	6	20 30 40	5	15	11.1	10	9	4	0.207	9.4	3.6	4.5	510
	8	30 40 50	5.7	18	14.4	13	11	5.3	0.350	14.2	5	6.5	580
	10	30 40 50	5.6	21	17.8	16	12	6.4	0.517	23.4	6	8	620

■低弾性ラバー付頭部六角穴付ボルト



ハネナイト®は内外ゴム株式会社の登録商標です。

型式 Type	M (並目)	L 選択	t	C	D	d	B	H	E	衝撃吸収量 (kgf-cm)	耐荷重 (kgf)	m	ℓ	¥基準単価
UNSTH	4	10 15 20 *30	4.2	11	7	5	3	8.2	4	0.055	2.4	3.2	全ネジ(22)	900
	5	15 20	4.5	13	8.5	7	4	9.5	5	0.072	3.0	4	全ネジ	970
	6	15 20 25 30 *40	5	18	10	8	5	11	6	0.197	7.4	5	全ネジ(26)	1,060
	8	25 30	5.7	20	13	9	6	13.7	8	0.272	8.8	6.5	全ネジ	1,110
	10	30 40 *50	5.6	25	16	12	8	15.6	10	0.444	14.4	8	全ネジ(34)	1,230

*印の付いたLサイズは()寸法となります。

型式	L
UNST8	40
UNSTH4	20



在庫品 翌日出荷 P89

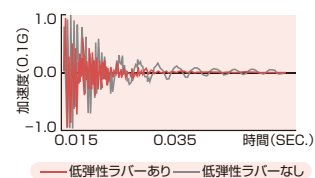
ご希望によりPM5:00迄、当日出荷受付致します。

■数量スライド価格 (1円未満切り捨て) P89				
数量	1~9	10~19	20~49	50~149
値引率	基準単価	5%	10%	15%

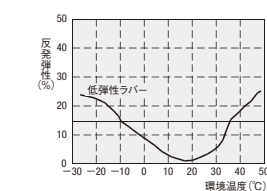
表示数量超過はお見積り

■衝撃吸収力に優れた素材

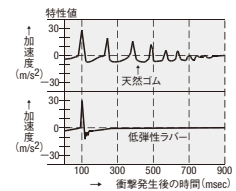
低弾性ラバー
伸びがある素材で衝撃吸収性に優れているため、バレットダンパーや搬送機器・精密機器等の緩衝材として使用されています。また、振動吸収性にも優れているため、各種精密機械の制振材としても使用されています。



■低弾性ラバー反発弾性温度変化



■低弾性ラバー衝撃吸収性

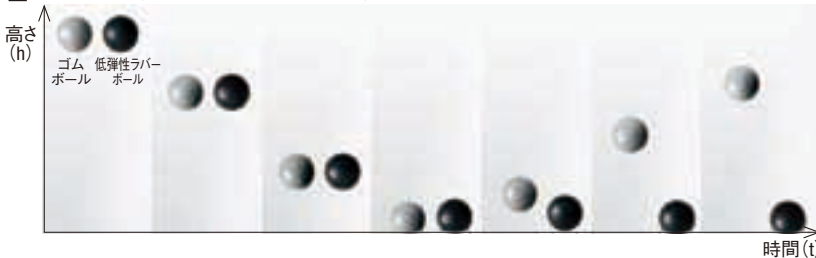


■特性

項目	単位	低弾性ラバー
硬度	(JIS-A)	57
引張強さ	(MPa)	8.3
張力	(kgf/cm²)	85
伸び	(%)	810
反発弾性	(%)	2
圧縮永久歪	70°C×22hr (%)	16
比重		1.35

上記数値は標準値であり、保証値ではありません。

■ゴムボールと低弾性ラバーボールの落下比較



ワッシャ・プレート付ストッパ

—ウレタンタイプ・低弾性ラバータイプ—

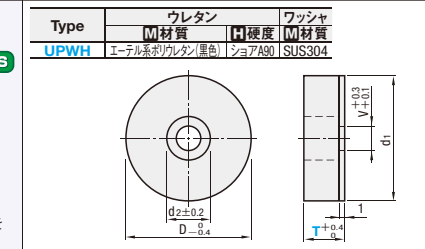
CADデータフォルダ名: 23_Locating_& Guide_Components



■ウレタンタイプワッシャ付ウレタンストッパ



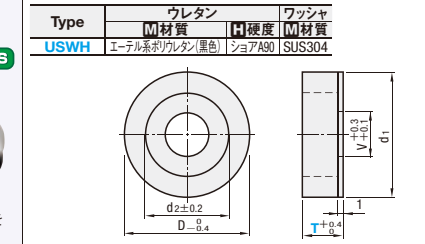
SUS304のプレートにウレタンを焼付けています。



■ウレタンタイプワッシャ付ウレタンストッパ極低頭ボルト用



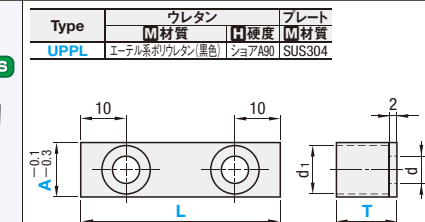
SUS304のプレートにウレタンを焼付けています。



■ウレタンタイププレート付ウレタンストッパ



SUS304のプレートにウレタンを焼付けています。
*使用するボルトは低頭ボルトをお使いください。



型式	T	L	Delivery 出荷日
UPWH4	8	-	3日 目発送
USWH3	7	-	
UPPL12	6	30	

型式 Type	No.	T	D	d1	d2	V	¥基準単価
							Example 使用例
UPWH	3	7	15	14	6	3	120
	4	8	20	19	8	4	130
	5	9	25	24	9.5	5	140
	6	10	30	29	11	6	160
	8	12	40	39	14	8	180
	10	14	50	49	17	10	210
							350
							390
							410
							520

型式 Type	No.	T	D	d1	d2	V	¥基準単価
							Example 使用例
USWH	3	4	11	10	7	3.5	200
	4	4	13	12	9	4.5	220
	5	4	14	13	10	6	240
	7	4	15	14	11	7	280

型式 Type	A	T 選択	L 選択	d	d1	¥基準単価
						Example 使用例
UPPL	12	6	30	3.5	6.5	480
	15	8	50	4.5	8.0	540
	19	10	75			680

■数量スライド価格 (1円未満切り捨て) P89

数量	1~4	5~19	20~49	50~199
値引率	基準単価	5%	10%	13%

Price 価格

型式	T	L	Delivery 出荷日
UPWH	4	30	3日 目発送
USWH	4	30	
UPPL	4	30	

Order 注文例

UPWH4 8
USWH3 7
UPPL12 6 - 30

Delivery 出荷日 3日 目発送

在庫品 P90

1円未満切り捨て

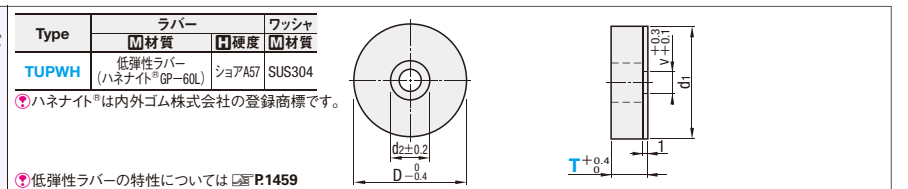
※同一サイズ3本以上は一律540円 (ストックは除く)

※表示数量超過はお見積り

■低弾性ラバータイプワッシャ付低弾性ラバーストッパ



SUS304のプレートにラバーを焼付けています。

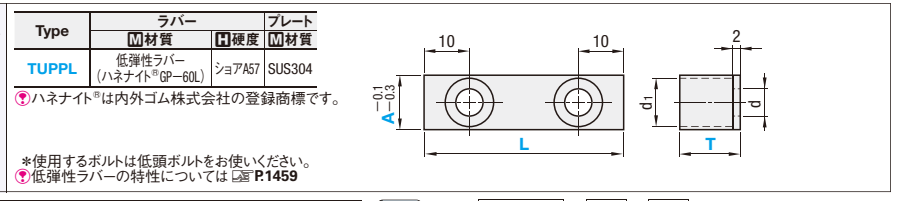


型式 Type	No.	T	D	d1	d2	V	衝撃吸収量 (kgf-cm)		耐荷重 (kgf)	¥基準単価
							Example 使用例	Example 使用例		
TUPWH	3	7	15	14	6	3	0.112	4.2	1,000	
	4	8	20	19	8	4	0.161	3.6	1,060	
	5	9	25	24	9.5	5	0.261	8.0	1,050	
	6	10	30	29	11	6	0.474	6.8	1,150	
	8	12	40	39	14	8	0.523	14.0	1,100	
							0.919	21.4	1,190	
							2.018	16.4	1,920	
							2.221	41.6	1,270	

■低弾性ラバータイププレート付低弾性ラバーストッパ



SUS304のプレートにラバーを焼付けています。



型式 Type	A	T 選択	L 選択	d	d1	衝撃吸収量 (kgf-cm)	耐荷重 (kgf)	¥基準単価
								Example 使用例
TUPPL	12	6	30	3.5	6.5	0.217	6.6	2,090
			50			0.577	17.6	2,120
			30			0.324	6.0	2,300
			50			0.786	14.6	2,320
			30			0.408	7.4	2,300
			50			1.024	19.0	2,320
19	10	50	4.5	8.0	1.234	23.0	2,520	
		75			2.51	47.0	2,570	

Order 注文例

TUPWH6 10
TUPPL12 6 - 30

Delivery 出荷日 翌日出荷 P89

在庫品 P89

1円未満切り捨て

※ご希望によりPM5:00迄、当日出荷受付致します。

Price 価格

STOPPER BLOCKS ストップブロック



類似寸法は加工部品Cナビ <http://cp.misumi.jp/10-013/>
CADデータフォルダ名: 23_Locating_& Guide_Components

■ストレートタイプ RoHS

Type	材質	硬度	表面処理
ザグリ穴	キリ穴		
SBHB	SBKHB	—	四三酸化鉄皮膜
SBHM	SBKHM	—	無電解ニッケルメッキ
SBHMB	—	40HRC~	四三酸化鉄皮膜
SBHMM	SBKHMM	—	無電解ニッケルメッキ
SBHU	—	ウレタン	ショアA90
SBHJ	—	初アセナル	—

型式	A選択	H 指定5mm単位	T		X	d1	d2	l1	T	¥基準単価					
			ザグリ穴	キリ穴						SBHB SBKHB	SBHM SBKHM	SBHMB SBKHMM	SBHU	SBHJ	
(ザグリ穴)	20 30 40 50	(5) 10~40	10	10	5	8	4.5	4.5	10・A10	640	760	940	1,100	670	940
(キリ穴)	30 40 50 60	(10) 15~50	15	A10	7	9.5	5.5	5.5	15・A15	960	1,170	1,400	1,700	980	1,120
SBHB SBHM SBHMB SBHMM SBHU SBHJ	30 40 50 60 70 80	(15) 20~50	20	15	8	11	6.5	6.5	20	1,240	1,480	1,800	2,150	1,200	1,390
	40 50 60 70 80 90 100	(20) 30~50	30	A15	10	14	9	9	30	1,300	1,550	1,890	2,260	1,260	1,570

■タップ付タイプ RoHS

Type	材質	硬度	表面処理
ザグリ穴タップ付	タップ付		
SBNB	SBKNB	—	四三酸化鉄皮膜
SBNM	SBKNM	—	無電解ニッケルメッキ
SBNMB	—	40HRC~	四三酸化鉄皮膜
SBNHM	SBKNHM	—	無電解ニッケルメッキ

型式	A選択	H 指定5mm単位	T		X	d1	l1	N	T	¥基準単価			
			ザグリ穴 タップ付	タップ付						SBNB SBKNB	SBNM SBKNM	SBNMB SBKNMB	SBNHM SBKNHM
(ザグリ穴タップ付)	20 30 40 50	(5) 10~40	10	10	5	8	4.5	M5	10・A10	810	940	1,110	1,280
(タップ付)	30 40 50 60	(10) 15~50	15	A10	7	9.5	5.5	M6	15・A15	1,140	1,350	1,580	1,880
SBNB SBNM SBNMB SBNHM	30 40 50 60 70 80	(15) 20~50	20	15	8	11	6.5	M8	20	1,410	1,660	1,980	2,330
	40 50 60 70 80 90 100	(20) 30~50	30	A15	10	14	9	M10	30	1,470	1,730	2,060	2,430

■プレートタイプ RoHS

Type	材質	硬度	表面処理
SBFB	S45C	—	四三酸化鉄皮膜
SBFM	—	—	無電解ニッケルメッキ
SBFHB	—	40HRC~	四三酸化鉄皮膜
SBFHM	—	40HRC~	無電解ニッケルメッキ

型式	A選択	H 指定5mm単位	T	X	d1	d2	l1	l	T	¥基準単価			
										SBFB	SBFM	SBFHB	SBFHM
SBFB	20 30 40 50	10~30	5	5	—	5.5	—	—	440	530	660	790	
SBFM	20 30 40 50 60	10~40	8	5	8	4.5	4.5	—	680	830	990	1,210	
SBFHB	30 40 50 60 70 80	15~50	10	7	9.5	5.5	5.5	—	870	1,050	1,250	1,520	
SBFHM	30 40 50 60 70 80 90 100	20~50	15	8	11	6.5	6.5	—	900	1,090	1,320	1,590	

Order 注文例: SBKHB - 40 - 10 - A10
SBNB - 20 - 10 - 10
SBFB - 30 - 15 - 5

Delivery 出荷日: 3 日目発送 | ストック A 300円/1本 | P90
◎同一サイズ3本以上は一律810円

Price 価格: 数量スライド価格 (◎1円未満切り捨て) P89
数量 1~19 20~29 30~39 40~49
値引率 基準単価 5% 10% 18%
◎表示数量超えはお見積り

STOPPER BLOCKS WITH URETHANE ウレタン付ストップブロック

CADデータフォルダ名: 23_Locating_& Guide_Components

■ウレタン付ストップブロック RoHS

Type	ウレタン	材質	表面処理
SBUB	ショアA90 (自然色)	S45C	四三酸化鉄皮膜
SBUM	—	—	無電解ニッケルメッキ

◎ウレタンは焼付けています。
◎芯金とウレタンの境目部分の表面処理が2~3mm程度剥離する可能性があります。

型式	A選択	H選択	T	X	d1	d2	l1	T	¥基準単価	
									SBUB	SBUM
SBUB SBUM	30 40 50	20 25 30 40 50	15	7	9.5	5.5	5.5	10・A10	2,360	2,540
	30 40 50	25 30 40 50	20	8	11	6.5	6.5	15・A15	2,740	2,970
	40 50 60	30 40 50	30	10	14	9	9	20	2,930	3,160

Order 注文例: SBUB - 40 - 20 - 15

Delivery 出荷日: 5 日目発送 | ストック B 300円/1本 | P90
◎同一サイズ3本以上は一律810円

Price 価格: 数量スライド価格 (◎1円未満切り捨て) P89
数量 1~29 30~39 40~49 50~99
値引率 基準単価 5% 10% 18%
◎表示数量超えはお見積り

■ウレタン付ストップブロック 円柱タイプ RoHS

Type	ウレタン	材質	表面処理
SBEB	ショアA90 (黒色)	S45C	四三酸化鉄皮膜
SBEM	—	—	無電解ニッケルメッキ

◎ウレタンは焼付けています。
◎芯金とウレタンの境目部分の表面処理が2~3mm程度剥離する可能性があります。

型式	D	H選択	M (並目)	W	l	¥基準単価	
						SBEB	SBEM
SBEB SBEM	10	20 25 30 35 40	6	8	8	1,170	1,010
	20	25 30 35 40	10	17	10	1,430	1,290
	30	30 35 40	12	27	15	1,950	1,850

Order 注文例: SBEM - 20 - 35

Delivery 出荷日: 5 日目発送 | ストック B 300円/1本 | P90
◎同一サイズ3本以上は一律810円

Price 価格: 数量スライド価格 (◎1円未満切り捨て) P89
数量 1~19 20~29 30~39 40~49
値引率 基準単価 5% 10% 18%
◎表示数量超えはお見積り

23
方位
決定
部品

ADJUSTING BOLTS アジャストボルト

ステンレス・めっき品
脱脂洗浄サービス
対応商品詳細は下記URL
http://fa.misumi.jp

CADデータフォルダ名: 23_Locating_& Guide_Components

アジャストボルト RoHS

ねじ	Type	材質	表面処理
並目	AJST	S45C	四三酸化鉄皮膜
	AJSTM		無電解ニッケルメッキ
	AJSTS		SUS304
細目	AJSTF	S45C	四三酸化鉄皮膜
	AJSTMF		無電解ニッケルメッキ
	AJSTFS		SUS304

適用するMサイズは価格表をご参照ください。

型式 Type	M	L 指定5mm単位	d	T	M×Pitch		B	D	C	E	¥基準単価					
					細目	並目					並目			細目		
											AJST	AJSTM	AJSTS	AJSTF	AJSTMF	AJSTFS
(並目)	3	10~45	2.5	7	—	3×0.5	3	4.5	6	300	460	560	—	—	—	
AJST	4	10~60	3.5	7	4×0.5	4×0.7	3	5.5	7	320	470	580	260	530	680	
AJSTM	5	10~70	4.5	9	5×0.5	5×0.8	4.6	7.5	8	360	490	630	290	550	720	
AJSTS	6	15~80	5.5	9	6×0.75	6×1.0	8.5	10	10	360	490	630	290	550	770	
(細目)	8	20~100	7.5	12	8×0.75	8×1.25	6	11.5	13	460	620	840	400	690	850	
AJSTF	10	25~100	9.5	16	10×1.0	10×1.5	7	15.5	17	480	730	910	420	820	1,040	
AJSTMF	12	25~150	11.5	19	12×1.0	12×1.75	—	17.5	19	570	790	—	500	890	—	
AJSTFS	16	25~150	15.5	19	—	16×2.0	8	21.5	24	780	950	—	—	—	—	

Order 注文例: 型式 AJST8 - L 25

Delivery 出荷日: 3 日目発送

在庫 T 800円/1本, A 500円/1本

Price 価格: 数量スライド価格 (※1円未満切り捨て) P89

数量 1~19 20~34 35~49 50~99
値引率 基準単価 5% 10% 18%

※同一サイズ3本以上は一律1,350円(ストックTは除く)
※無電解ニッケルメッキ品はストック・A適用不可
※SUS304はストックT適用不可

Example 使用例

この使用例の組み合わせはWebで選定できます。
選定手順の詳細 P81

e-Catalog検索キー #MA221 [検索]

*e-Catalog検索BOXに検索キーを入力すると画面右側「モジュアセンサ」エリアに結果が表示されます

アジャストボルト RoHS
—T寸コンパクト—

ねじ	Type	材質	表面処理
並目	AJSTC	S45C	四三酸化鉄皮膜
	AJSTCM		無電解ニッケルメッキ
	AJSTCS		SUS304
細目	AJSTCF	S45C	四三酸化鉄皮膜
	AJSTCMF		無電解ニッケルメッキ
	AJSTCFS		SUS304

適用するMサイズは価格表をご参照ください。

型式 Type	M	L 指定5mm単位	d	T	M×Pitch		B	D	C	E	¥基準単価					
					細目	並目					並目			細目		
											AJSTC	AJSTCM	AJSTCS	AJSTCF	AJSTCMF	AJSTCFS
(並目)	4	10~60	3.5	3	4×0.5	4×0.7	3	5.5	5	7	280	550	690	310	630	820
AJSTC	5	10~70	4.5	5	5×0.5	5×0.8	4.6	7.5	8	310	570	750	340	660	870	
AJSTCM	6	15~80	5.5	5	6×0.75	6×1.0	8.5	10	10	310	570	750	340	660	920	
AJSTCS	8	20~100	7.5	7	8×0.75	8×1.25	6	11.5	15	13	430	720	1,000	480	820	1,020

Order 注文例: 型式 AJSTC8 - L 25

Delivery 出荷日: 3 日目発送

在庫 T 800円/1本, A 500円/1本

Price 価格: 数量スライド価格 (※1円未満切り捨て) P89

数量 1~19 20~34 35~49 50~99
値引率 基準単価 5% 10% 18%

※同一サイズ3本以上は一律1,350円(ストックTは除く)
※無電解ニッケルメッキ品はストック・A適用不可
※SUS304はストックT適用不可

Example 使用例

アジャストボルト (AJSTC)

アジャストボルト用ブロック (AJSCC P.1465)

アジャストボルト RoHS
—六角穴付タイプ—

ねじ	Type	材質	表面処理
並目	AJSTR	S45C	四三酸化鉄皮膜
	AJSTMTR		無電解ニッケルメッキ
	AJSTRSR		SUS304

適用するMサイズは価格表をご参照ください。

型式 Type	M	L 指定5mm単位	d	T	M×Pitch		B	D	C	E	E1	ℓ	¥基準単価		
					細目	並目							並目		
													AJSTR	AJSTMTR	AJSTRSR
(並目)	4	10~50	3.5	7	4×0.7	3	5.5	5	7	2.5	2.5	380	470	600	
AJSTR	5	10~50	4.5	9	5×0.8	4.6	7.5	8	3	3	410	500	680		
AJSTMTR	6	15~50	5.5	9	6×1.0	8.5	10	10	4	4	450	570	820		
AJSTRSR	8	20~50	7.5	12	8×1.25	6	11.5	15	13	5	5	510	630	970	

Order 注文例: 型式 AJSTR4 - L 20

Delivery 出荷日: 在庫品 翌日出荷 P89

Price 価格: 数量スライド価格 (※1円未満切り捨て) P89

数量 1~19 20~34 35~49 50~99
値引率 基準単価 5% 10% 18%

※希望によりPM5:00迄、当日出荷受付致します。

アジャストボルト RoHS
—六角穴付ローレットノブタイプ—

ねじ	Type	材質	表面処理
並目	AJKTN	S45C	四三酸化鉄皮膜
	AJKTNM		無電解ニッケルメッキ
	AJKTNS		SUS304
細目	AJKTNF	S45C	四三酸化鉄皮膜
	AJKTNMF		無電解ニッケルメッキ

適用するMサイズは価格表をご参照ください。

型式 Type	M	L 指定5mm単位	d	T	M×Pitch		B	D	A	F	E2	ℓ	基準単価				
					細目	並目							並目			細目	
													AJKTN	AJKTNM	AJKTNS	AJKTNF	AJKTNMF
(並目)	3	10~45	2.5	7	—	3×0.5	3	4.5	7	10	5	4	320	490	—	—	—
AJKTN	4	10~60	3.5	7	4×0.5	4×0.7	3	5.5	7	10	5	4	340	500	680	350	600
AJKTNM	5	10~70	4.5	9	5×0.5	5×0.8	4.6	7.5	15	15	8	7	360	520	750	380	620
AJKTNS	6	15~80	5.5	9	6×0.75	6×1.0	8.5	15	15	15	8	7	360	520	820	380	620
(細目)	8	20~100	7.5	12	8×0.75	8×1.25	6	11.5	—	—	—	—	490	630	990	510	760
AJKTNF	10	25~100	9.5	16	10×1.0	10×1.5	7	15.5	20	20	10	9	520	730	—	540	880
AJKTNMF	12	25~150	11.5	19	12×1.0	12×1.75	—	17.5	25	24	10	9	640	770	—	660	920
	16	25~150	15.5	19	—	16×2.0	8	21.5	—	—	—	—	960	1,100	—	—	—

Order 注文例: 型式 AJKTN10 - L 80

Delivery 出荷日: 3 日目発送

在庫 T 800円/1本, A 500円/1本

Price 価格: 数量スライド価格 (※1円未満切り捨て) P89

数量 1~19 20~34 35~49 50~99
値引率 基準単価 5% 10% 18%

※同一サイズ3本以上は一律1,350円(ストックTは除く)
※無電解ニッケルメッキ品はストック・A適用不可
※SUS304はストックT適用不可

アジャストボルト RoHS
—ローレットノブタイプ—

ねじ	Type	材質	表面処理
並目	AJSTK	S45C	四三酸化鉄皮膜
	AJSTKM		無電解ニッケルメッキ
	AJSTKS		SUS304

適用するMサイズは価格表をご参照ください。

型式 Type	M(並目)	L 指定5mm単位	d	T	B	D	A	F	¥基準単価		
									AJSTK	AJSTKM	AJSTKS
									(並目)	3	10~20
AJSTK	4	10~30	3.5	7	3	5.5	4	16	1,010	1,240	1,340
AJSTKM	5	10~40	4.5	9	4.6	7.5	6	20	1,100	1,330	1,480
AJSTKS	6	15~50	5.5	9	4.6	8.5	6	20	1,120	1,420	1,480
	8	20~50	7.5	12	6	11.5	—	—	1,180	1,510	1,670

Order 注文例: 型式 AJSTK4 - L 25

Delivery 出荷日: 3 日目発送

Price 価格: 数量スライド価格 (※1円未満切り捨て) P89

数量 1~19 20~34 35~49 50~99
値引率 基準単価 5% 10% 18%

在庫 T 800円/1本, A 500円/1本

数量スライド価格 (※1円未満切り捨て) P89

数量 1~19 20~34 35~49 50~99
値引率 基準単価 5% 10% 18%

※同一サイズ3本以上は一律1,350円(ストックTは除く)
※SUS304はストックT適用不可

23
ガイド部品

BLOCKS FOR ADJUSTING BOLT

アジャストボルト用ブロック

—スタンダードタイプ・側面取付タイプ・側面取付T寸コンパクトタイプ—



BLOCKS FOR ADJUSTING BOLT

アジャストボルト用ブロック/アジャストピン

—L型タイプ・L型側面取付タイプ—



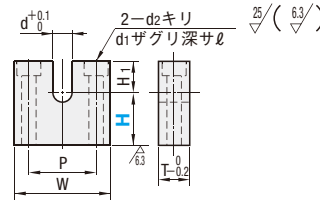
●スペースの無いところでも使用できる。高さの低いサイズが追加されました。

●CADデータフォルダ名: 23_Locating_& Guide_Components

■スタンダードタイプ



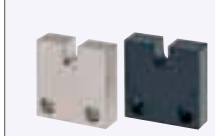
Type		材質	表面処理
H寸選択	H寸指定	SS400	四酸化鉄皮膜
AJJC	AJJB	SUS304	無電解ニッケルメッキ
AJJCM	AJJB		
AJJC	—	—	—



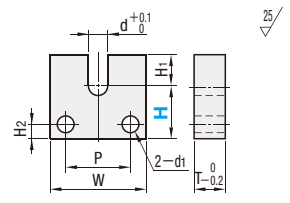
型式 Type	No.	H				指定タイプ 指定1mm単位	d	H ₁	T	W	P	d ₂	d ₁	l	¥基準単価				
		選択タイプ													H寸選択タイプ		H寸指定タイプ		
		AJJC	AJJC	AJJC	AJJC										AJJC	AJJB	AJJC	AJJB	AJJC
(H寸選択) AJJC AJJC AJJC AJJC (No.3~10)	3	5	10	15	10~40	2.5	5	7	26	16	3.5	6	3.5	700	920	1,370	1,060	1,270	
	4	5	10	15		20	3.5	5	7	26	16	3.5	6	3.5	700	920	1,370	1,060	1,270
	5	6	10	15		20	25	4.5	6	9	32	20	4.5	8	760	1,000	1,480	1,120	1,350
	6	8	10	15		20	25	30	5.5	6	9	32	20	4.5	760	1,000	1,480	1,120	1,350
	8	10	15	20		25	30	7.5	8	12	38	26	5.5	9.5	880	1,160	1,800	1,240	1,410
(H寸指定)	10	12	15	20	25	30	9.5	10	16	50	32	9	14	1,200	1,590	2,470	1,570	1,940	
	12	12	15	20	25	30	11.5	10	16	50	32	9	14	1,330	1,770	—	1,710	2,120	
	16	15	20	25	30	15.5	11	19	65	40	9	14	9	1,470	1,950	—	1,850	2,300	

Order 注文例	型式	H	Delivery 出荷日	3	日目発送	在庫 A	500円/1本	P90	Price 価格	数量	1~19	20~34	35~49	50~99	値引率	5%	10%	18%
-----------	----	---	--------------	---	------	------	---------	-----	----------	----	------	-------	-------	-------	-----	----	-----	-----

■側面取付タイプ



Type		材質	表面処理
H寸選択	H寸指定	SS400	四酸化鉄皮膜
AJJC	AJJB	SUS304	無電解ニッケルメッキ
AJJC	AJJB		
AJJC	—	—	—



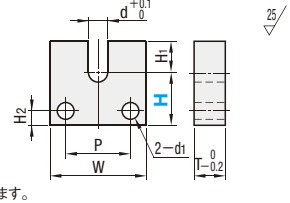
型式 Type	No.	H				指定タイプ 指定1mm単位	d	H ₁	T	W	P	H ₂	d ₁	¥基準単価				
		選択タイプ												H寸選択タイプ		H寸指定タイプ		
		AJJC	AJJC	AJJC	AJJC									AJJC	AJJB	AJJC	AJJB	AJJC
(H寸選択) AJJC AJJC AJJC AJJC	3	15	20	10~40	2.5	5	7	26	16	4	4	4	440	690	910	800	930	
	4	15	20		3.5	5	7	26	16	4	4	4	440	690	910	800	930	
	5	15	20		25	4.5	6	9	32	20	5	6	4	470	720	970	830	970
	6	15	20		25	30	5.5	6	9	32	20	5	6	470	720	970	830	970
	8	20	25		30	40	7.5	8	12	38	26	6	7	680	890	1,400	1,040	1,240
(H寸指定) AJJB AJJC	10	25	30	40	9.5	10	16	50	32	9	9.5	9.5	840	1,100	1,720	1,200	1,450	
	12	25	30	40	11.5	10	16	50	32	9	9.5	9.5	1,070	1,420	—	1,440	1,770	
	16	25	30	40	15.5	11	19	65	40	12	11.5	11.5	1,230	1,620	—	1,600	1,970	

Order 注文例	型式	H	Delivery 出荷日	3	日目発送	在庫 A	500円/1本	P90	Price 価格	数量	1~19	20~34	35~49	50~99	値引率	5%	10%	18%
-----------	----	---	--------------	---	------	------	---------	-----	----------	----	------	-------	-------	-------	-----	----	-----	-----

■側面取付 T寸コンパクトタイプ



Type		材質	表面処理
H寸選択	H寸指定	SS400	四酸化鉄皮膜
AJJC	AJJB	SUS304	無電解ニッケルメッキ
AJJC	AJJB		
AJJC	—	—	—



●T寸コンパクトタイプ用の適用アジャストボルトはT寸コンパクト(☑P1463)になります。

型式 Type	No.	H				d	H ₁	T	W	P	H ₂	d ₁	¥基準単価			
		H寸選択											AJJC	AJJC	AJJC	
		AJJC	AJJC	AJJC	AJJC								AJJC	AJJC	AJJC	
AJJC AJJC AJJC	4	15	20	10~40	3.5	5	3	25	16	4	4	540	820	1,090		
	5	15	20		25	4.5	6	5	32	20	5	6	570	860	1,160	
	6	15	20		25	30	5.5	6	5	32	20	5	6	570	860	1,160
	8	20	25		30	40	7.5	8	5	38	26	6	7	820	1,060	1,680

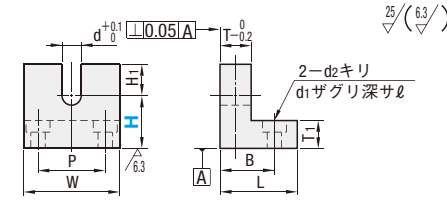
Order 注文例	型式	H	Delivery 出荷日	3	日目発送	在庫 A	500円/1本	P90	Price 価格	数量	1~19	20~34	35~49	50~99	値引率	5%	10%	18%
-----------	----	---	--------------	---	------	------	---------	-----	----------	----	------	-------	-------	-------	-----	----	-----	-----

●CADデータフォルダ名: 23_Locating_& Guide_Components

■アジャストボルト用ブロック L型タイプ



Type		材質	表面処理
H寸選択	H寸指定	SS400	四酸化鉄皮膜
AJJC	AJJB	SUS304	無電解ニッケルメッキ
AJJC	AJJB		
AJJC	—	—	—



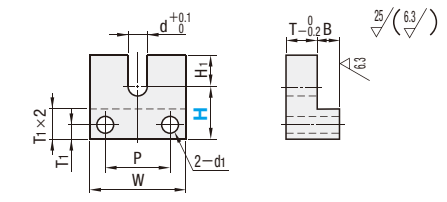
型式 Type	No.	H				指定タイプ 指定1mm単位	d	H ₁	T	W	P	L	B	T ₁	d ₂	d ₁	l	¥基準単価			
		選択タイプ																AJJC	AJJC	AJJC	AJJC
		AJJC	AJJC	AJJC	AJJC													AJJC	AJJC	AJJC	AJJC
(H寸選択) AJJC AJJC AJJC	3	15	20	16~40	2.5	5	7	26	16	16	11	7	3.5	6	3.5	1,380	1,790	1,880	2,290		
	4	15	20		3.5	5	7	26	16	16	11	7	3.5	6	3.5	1,380	1,790	1,880	2,290		
	5	20	25		4.5	6	9	32	20	23	16	9	4.5	8	4.5	1,440	1,870	1,940	2,370		
	6	20	25		30	5.5	6	9	32	20	23	16	9	4.5	8	4.5	1,440	1,870	1,940	2,370	
	8	20	25		30	7.5	8	12	38	26	28	20	10	5.5	9.5	5.5	1,670	2,170	2,170	2,670	
(H寸指定) AJJB AJJC	10	30	35	9.5	10	16	50	32	38	27	10	5.5	9.5	5.5	2,340	3,040	2,840	3,540			
	12	30	35	11.5	10	16	50	32	38	27	10	5.5	9.5	5.5	2,610	3,390	3,110	3,890			
	16	30	35	15.5	11	19	65	40	41	30	15	9	14.0	9	2,930	3,810	3,430	4,310			

Order 注文例	型式	H	Delivery 出荷日	3	日目発送	在庫 A	500円/1本	P90	Price 価格	数量	1~19	20~34	35~49	50~99	値引率	5%	10%	18%
-----------	----	---	--------------	---	------	------	---------	-----	----------	----	------	-------	-------	-------	-----	----	-----	-----

■アジャストボルト用ブロック L型側面取付タイプ



Type		材質	表面処理
H寸選択	H寸指定	SS400	四酸化鉄皮膜
AJJC	AJJB	SUS304	無電解ニッケルメッキ
AJJC	AJJB		
AJJC	—	—	—



型式 Type	No.	H				d	H ₁	T	W	P	d ₁	T ₁	B	¥基準単価			
		H寸選択												AJJC	AJJC	AJJC	
		AJJC	AJJC	AJJC	AJJC									AJJC	AJJC	AJJC	
AJJC AJJC AJJC	3	15	20	10~40	2.5	5	7	26	16	4	4	5	1,280	1,560	2,060		
	4	15	20		3.5	5	7	26	16	4	4	5	1,280	1,560	2,060		
	5	15	20		25	4.5	6	9	32	20	6	5	6	1,390	1,640	2,180	
	6	15	20		25	30	5.5	6	9	32	20	6	5	6	1,390	1,640	2,180
	8	20	25		30	40	7.5	8	12	38	26	7	6	8	1,570	1,900	2,620
	10	25	30		40	9.5	10	16	50	32	9.5	7	9	9	2,220	2,640	3,290
	12	25	30		40	11.5	10	16	50	32	9.5	7	9	9	2,330	2,810	4,000
16	25	30	40	15.5	11	19	65	40	11.5	8	10	10	2,600	3,120	4,580		

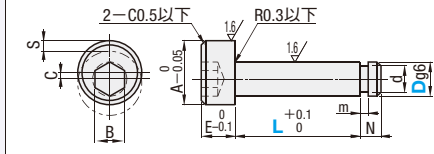
Order 注文例	型式	H	Delivery 出荷日	3	日目発送	在庫 A	500円/1本	P90	Price 価格	数量	1~19	20~34	35~49	50~99	値引率	5%	10%	18%
-----------	----	---	--------------	---	------	------	---------	-----	----------	----	------	-------	-------	-------	-----	----	-----	-----

■アジャストピン

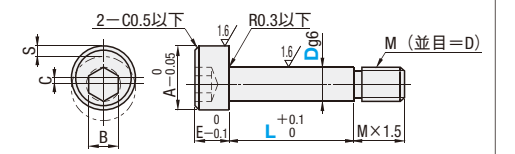


Type	材質	付属品
AJP	SUS304	E型止輪(SUS304)
AJPB	SUS304	—

AJP (止め輪タイプ)



AJPB (ナット止めタイプ)



型式 Type	D _{g6}	L 指定1mm単位	A	B	E	C	S	m 許容差	N	d 許容差	¥基準単価		
											AJP	AJPB	
AJP	3	-0.002 -0.008	5(10)~20	5.5	2.5	3.5	0.5	1	0.5	+0.05 0	2	550	830
	4	-0.004 -0.012	5(10)~25	7	3	4.5	0.7	1.4	2	+0.1 0	3	700	1,040
AJPB (L≥10)	5	-0.004 -0.012	10~30	8.5	4	5.5	1	2	0.7	+0.075 0	4	800	1,070
	6	-0.005 -0.014	10~35	10	5	6.5	1.3	2.6	0.7	+0.075 0	5	950	1,210
8	-0.005 -0.014	10~40	13	6	8.5	1.6	3.2	0.9	+0.14 0	3	7	1,100	1,350

●AJPBはL≥10になります。 ●S寸は六角レンチで

スクリージャッキ/レベル調整ねじ

—ノーマルタイプ・調整用大穴スパナ掛けタイプ—



レベル調整ボルト/ロックナット

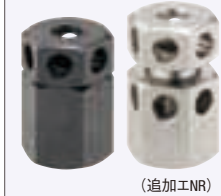
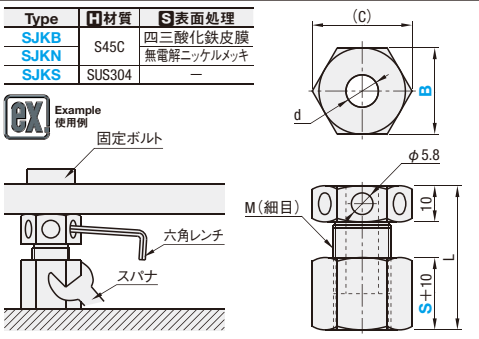
—ノーマルタイプ・スパナ掛け部厚型タイプ—



●特長：プレートにタップ穴を空けなくても高さも微調整することができます。

スクリージャッキ

RoHS



型式 Type	B	S 選択 (ストローク)	M (細目)	M×Pitch (細目)	d	L	(C)	適用 ボルト	耐荷重(N)		¥基準単価		
									S45C	SUS304	SJKB	SJKN	SJKS
SJKB SJKN SJKS	17	10 20 30	10	10×1.0	5.5	30~40	19.6	M5	332	198	1,480	1,590	2,060
	19		12	12×1.0	7	21.9	M6	406	242	1,580	1,690	2,210	
	24		16	16×1.5	9	27.7	M8	535	320	1,720	1,840	2,460	
	27		20	20×1.5	11	31.2	M10	683	408	1,840	1,960	2,660	

●耐荷重は計算上の参考値であり保証値ではありません。

Order 注文例 型式 **S** Delivery 出荷日 **3** 日発送 ストック A 300円/1本 **P90**

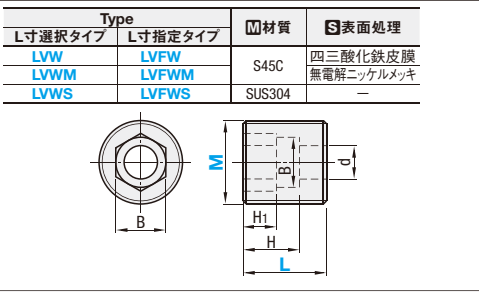
●数量スライド価格 (●1円未満切り捨て) P89

●価格 数量 1~19 20~34 35~49 50~99 値引率 標準単価 5% 10% 18%

●表示数量超過はお見積り

レベル調整ねじノーマルタイプ

RoHS



型式 Type	M (細目)	L 選択タイプ	指定タイプ 指定1mm単位	B	M×Pitch (細目)	d	H _i	適用 ボルト	L 選択タイプ		L 指定タイプ	
									L=10~30	L=35~40	L=10~30	L=35~40
LWV LVFW LWVM LVFWM LVWS LVFWS	12	10 15 20	10~30	6	12×1.0	3.5	4	8.5	M3	220	—	290
	16	15 20 30	15~40	8	16×1.5	4.5	5	12	M4	240	—	330
	20	15 20 25 35 40	15~40	10	20×1.5	5.5	6	13	M5	290	340	450
	24	20 25 30 40	20~50	14	24×1.5	6.5	8	17	M6	330	380	500
	28	25 30 40	25~60	17	30×1.5	9	10	22	M8	380	440	620
	30	25 30 40	25~60	17	30×1.5	9	10	22	M8	380	440	620

Order 注文例 型式 **L** Delivery 出荷日 **3** 日発送 ストック A 300円/1本 **P90**

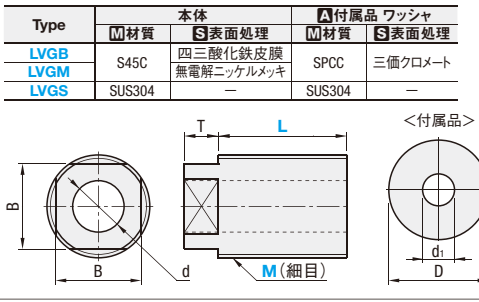
●数量スライド価格 (●1円未満切り捨て) P89

●価格 数量 1~19 20~34 35~49 50~99 値引率 標準単価 5% 10% 18%

●表示数量超過はお見積り

レベル調整ねじ調整用大穴スパナ掛けタイプ

RoHS



型式 Type	M (細目)	L 選択	B	M×Pitch (細目)	d	T	適用 ボルト	付属品														
								LVGB・LVGM			LVGS			LVGB			LVGM			LVGS		
								D	d _r	t	D	d _r	t	D	d _r	t	D	d _r	t			
LVGB LVGM LVGS	12	10 15 20	10	12×1.0	6	6	M4	10	4.5	1.6	10	4.5	1.5	540	—	610	—	890	—			
	16	15 20 25 30	12	16×1.5	8	8	M5	16	5.5	2	12	5.5	2	580	—	690	—	970	—			
	20	15 20 25 30 35 40	17	20×1.5	9	10	M6	16	6.5	3.2	13	6.5	3	640	690	780	840	1,050	1,120			
	24	20 25 30 35 40	19	24×1.5	9	10	M6	16	6.5	3.2	13	6.5	3	680	730	860	920	1,180	1,250			
30	25 30 35 40	22	30×1.5	12	12	M8	20	8.5	3	22	8.5	3	720	790	980	1,030	1,280	1,340				

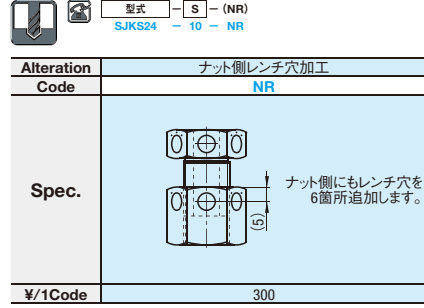
Order 注文例 型式 **L** Delivery 出荷日 **3** 日発送 ストック A 300円/1本 **P90**

●数量スライド価格 (●1円未満切り捨て) P89

●価格 数量 1~19 20~34 35~49 50~99 値引率 標準単価 5% 10% 18%

●表示数量超過はお見積り

●CADデータフォルダ名: 23_Locating_& Guide_Components



Alteration	Code
ナット側レンチ穴加工	NR

Spec. ナット側にもレンチ穴を6箇所追加します。

¥/1Code 300

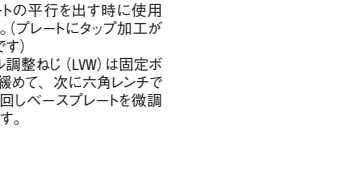
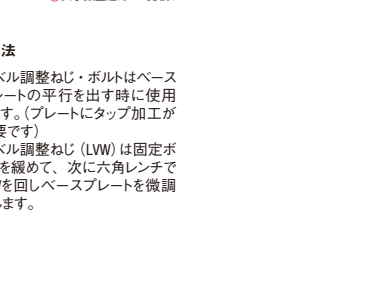
Price 数量スライド価格 (●1円未満切り捨て) P89

●価格 数量 1~19 20~34 35~49 50~99 値引率 標準単価 5% 10% 18%

●表示数量超過はお見積り

レベル調整ボルトノーマルタイプ

RoHS



型式 Type	M (細目)	L 選択タイプ	指定タイプ 指定1mm単位	B	M×Pitch (細目)	d	H _i	適用 ボルト	L 選択タイプ		L 指定タイプ		
									L=10~30	L=35~40	L=10~30	L=35~40	L=10~30
LVB LVFB LVBW LVFBW LVBS LVFBS	8	5 10 15 20 25 30	5~50	3.5	8×0.75	4	13	M3	260	—	330	—	
	10	10 15 20 25 30 40 50	10~60	5.5	10×1.0	4	17	M4・5	300	—	370	—	
	12	10 15 20 25 30 40 50	10~60	7	12×1.0	19	M6	340	—	410	—	500	
	16	15 20 25 30 40 50 60 80	15~80	9	16×1.5	22	M8	430	510	530	630	790	920
	20	20 25 30 40 50 60 80	20~100	13	20×1.5	27	M10・12	670	780	790	910	1,190	1,390
	24	25 30 40 50 60 80	20~100	17	24×1.5	32	M16	780	900	980	1,130	1,480	1,720
30	30 40 50 60 80 100	25~120	23	30×1.5	36	M20	1,120	1,310	1,360	1,570	2,050	2,390	

Order 注文例 型式 **L** Delivery 出荷日 **3** 日発送 ストック A 300円/1本 **P90**

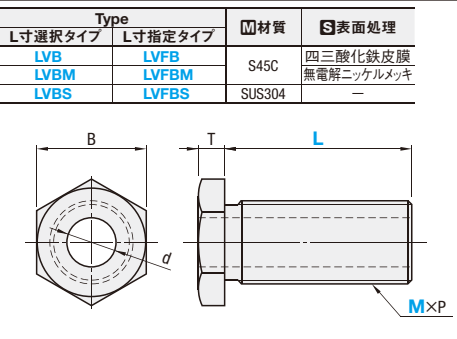
●数量スライド価格 (●1円未満切り捨て) P89

●価格 数量 1~19 20~34 35~49 50~99 値引率 標準単価 5% 10% 18%

●表示数量超過はお見積り

レベル調整ボルトノーマルタイプ

RoHS



型式 Type	M (細目)	L 選択タイプ	指定タイプ 指定1mm単位	d	M×Pitch (細目)	T	B	適用 ボルト	L 選択タイプ				L 指定タイプ			
									LVB	LVBM	LVBS	LVFB	LVFBM	LVFBS		
LVB LVFB LVBW LVFBW LVBS LVFBS	8	5 10 15 20 25 30	5~50	3.5	8×0.75	4	13	M3	260	—	330	—	380	490	660	
	10	10 15 20 25 30 40 50	10~60	5.5	10×1.0	4	17	M4・5	300	—	370	—	440	550	780	
	12	10 15 20 25 30 40 50	10~60	7	12×1.0	19	M6	340	—	410	—	500	610	930		
	16	15 20 25 30 40 50 60 80	15~80	9	16×1.5	22	M8	430	510	530	630	790	920	640	780	1,180
	20	20 25 30 40 50 60 80	20~100	13	20×1.5	27	M10・12	670	780	790	910	1,190	1,390	1,000	1,180	1,780
	24	25 30 40 50 60 80	20~100	17	24×1.5	32	M16	780	900	980	1,130	1,480	1,720	1,170	1,470	2,210
30	30 40 50 60 80 100	25~120	23	30×1.5	36	M20	1,120	1,310	1,360	1,570	2,050	2,390	1,670	2,040	3,060	

Order 注文例 型式 **L** Delivery 出荷日 **3** 日発送 ストック A 300円/1本 **P90**

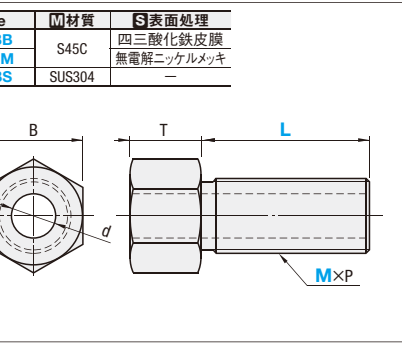
●数量スライド価格 (●1円未満切り捨て) P89

●価格 数量 1~19 20~34 35~49 50~99 値引率 標準単価 5% 10% 18%

●表示数量超過はお見積り

レベル調整ボルトスパナ掛け部厚型タイプ

RoHS



型式 Type	M (細目)	L 指定1mm単位	d	M×Pitch (細目)	T	B	適用 ボルト	L 選択タイプ		
								LLVBB	LLVBM	LLVBS
LLVBB LLVBM LLVBS	8	5~35	3.5	8×0.75	13	13	M3	680	780	840
	10	10~55	5.5	10×1.0	16	17	M4・5	740	850	1,020
	12	10~60	7	12×1.0	18	19	M6	790	900	1,190
	16	15~70	9	16×1.5	20	22	M8	890	1,080	1,530
	20	15~80	13	20×1.5	24	27	M10・12	1,370	1,560	2,280
	24	20~80	17	24×1.5	28	32	M16	1,640	1,810	2,680
30	25~80	23	30×1.5	30	36	M20	2,090	2,320	3,420	

Order 注文例 型式 **L** Delivery 出荷日 **3** 日発送 ストック A 300円/1本 **P90**

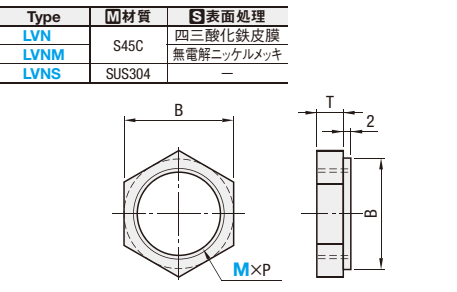
●数量スライド価格 (●1円未満切り捨て) P89

●価格 数量 1~19 20~34 35~49 50~99 値引率 標準単価 5% 10% 18%

●表示数量超過はお見積り

ロックナット

RoHS



型式 Type	M (細目)	M×Pitch (細目)	T	B	L 選択タイプ		
					LVN	LVNM	LVNS
LVN LVNM LVNS	8	8×0.75	4	13	120	140	250
	10	10×1.0	4	17	140	160	280
	12	12×1.0	4	19	160	180	320
	16	16×1.5	5	22	190	220	400
	20	20×1.5	5	27	240	270	490
24	24×1.5	8	32	260	310	560	
30	30×1.5	8	36	320	370	670	

Order 注文例 型式 **L** Delivery 出荷日 **3** 日発送 ストック A 300円/1本 **P90**

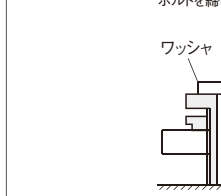
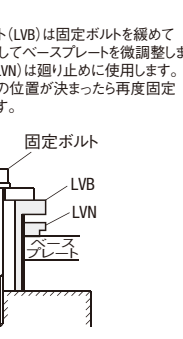
●数量スライド価格 (●1円未満切り捨て) P89

●価格 数量 1~19 20~34 35~49 50~99 値引率 標準単価 5% 10% 18%

●表示数量超過はお見積り

レベル調整ボルトノーマルタイプ

RoHS



型式 Type	M (細目)	L 選択タイプ	指定タイプ 指定1mm単位	d	M×Pitch (細目)	T	B	適用 ボルト	L 選択タイプ				L 指定タイプ			
									LVB	LVBM	LVBS	LVFB	LVFBM	LVFBS		
LVB LVFB LVBW LVFBW LVBS LVFBS	8	5 10 15 20 25 30	5~50	3.5	8×0.75	4	13	M3	260	—	330	—	380	490	660	
	10	10 15 20 25 30 40 50	10~60	5.5	10×1.0	4	17	M4・5	300	—	370	—	440	550	780	
	12	10 15 20 25 30 40 50	10~60	7	12×1.0	19	M6	340	—	410	—	500	610	930		
	16	15 20 25 30 40 50 60 80	15~80	9	16×1.5	22	M8	430	510	530	630	790	920	640	780	1,180
	20	20 25 30 40 50 60 80	20~100	13	20×1.5	27	M10・12	670	780	790	910	1,190	1,390	1,000	1,180	1,780
	24	25 30 40 50 60 80	20~100	17	24×1.5	32	M16	780	900	980	1,130	1,480	1,720	1,170	1,470	2,210
30	30 40 50 60 80 100	25~120	23	30×1.5	36	M20	1,120	1,310	1,360	1,570	2,050	2,390	1,670	2,040	3,060	

Order 注文例 型式 **L** Delivery 出荷日 **3** 日発送 ストック A 300円/1本 **P90**

●数量スライド価格 (●1円未満切り捨て) P89

●価格 数量 1~19 20~34 35~49 50~99 値引率 標準単価 5% 10% 18%

●表示数量超過はお見積り

CLAMPING SCREWS -BALL・ANGLE TYPE-
クランピングスクリュー
 -ボール・アングル-

CADデータフォルダ名: 23_Locating_& Guide_Components

RoHS

Type		本体			ボール	
ボールタイプ	アングルタイプ	材質	硬度	表面処理	材質	硬度
RSM	FSM	SCM435	38~43HRC	四三酸化鉄皮膜	SUJ2	55~60HRC
RSU	FSU	SUSXM7	-	-	SUS440C	55HRC~
RSUC	-	-	-	-	アルミナ	1100HV

●商品のねじ精度は、JIS6H相当の市販ナットを用いて合否判断しております。

■ボールタイプ

型式 Type	M	L選択				d1	B	l	S	耐荷重 (kN)	質量 (g)	¥基準単価		
		RSM	FSU	FSMB	FSUG									
RSM RSU	3	5.2	10.2			1.5	1.5	1.2	0.5	0.5	0.2~0.4	230	320	
	4	6.5	10.5	16.5		2.5	2	2	0.8	1.3	0.4~1			
	5	8.6	12.6	20.6		3	2.5	1	1.4	1.4	0.8~2.3	140	170	
	6	10.8	16.8	20.8	25.8	4	3	3.5	1.3	3.3	1.5~4			
	8	*11.2	13.2	21.2	26.2	31.2	5.6	4	5(2.5)	1.8	3.9	2.5~9	140	200
	10	*13.7	17.7	21.7	26.7	36.7	7.1	5	6(3.5)	2.3	3.4	5~16	160	260
	12	*18	22	32	42		8.7	6	8(3)	2.8	4.8	10~28	240	370
16	*23.3	38.3	53.3			11.9	8	10(3)	4.3	8.9	22~48	370	720	

●*の付いたLサイズのdは()寸法になります。

型式 Type	M	L選択				d1	B	l	S	耐荷重 (kN)	質量 (g)	¥基準単価
		FSMB	FSU	FSMG	FSUG							
RSUC	4	6.5	10.5	16.5		2.5	2	2	0.8	1.3	0.4~1	750
	5	8.6	12.6	20.6		3	2.5	1	1.4	1.4	0.8~2.3	
	6	10.8	16.8	25.8		4	3	3.5	1.3	3.3	1.5~4	780
	8	13.2	21.2	31.2		5.5	4	5	1.8	3.9	2.5~9	1,050
	10	17.7	26.7			7	5	6	2.3	3.4	5~16	1,200
	12	22	42			8.5	6	8	2.8	4.8	10~28	1,280

■アングルタイプ

型式 Type	M	L選択				d2	B	l	S1	耐荷重 (kN)	質量 (g)	¥基準単価		
		FSM	FSU	FSMB	FSUG									
FSM FSU	4	6	10	16		2	2	2	0.3	1.3	0.4~1	170	310	
	5	8	12	20		2.5	2.5	2	0.4	1.4	0.8~2.3			
	6	10	16	20	25		3.2	3	3.5	0.6	3.3	1.5~4		
	8	*10	12	20	25	30	4.5	4	5(2.5)	0.8	3.9	2.5~9	200	360
	10	*12	16	20	25	35	6	5	6(3.5)	0.8	3.4	5~16	220	450
	12	*16	20	30	40		7.2	6	8(3)	1	4.8	10~28	280	560
FSM	16	*20	25	35	50	10.7	8	10(3)	1.3	8.9	22~48	410	-	

kgf=N×0.101972

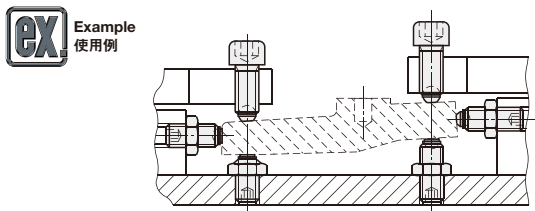
Order 注文例: 型式 RSM4 - L 10.5

Delivery 出荷日: 在庫品 翌日出荷 P89
 ●ご希望によりPM5:00迄、当日出荷受付致します。

Price 価格: 数量スライド価格 (●1円未満切り捨て) P89

数量	1~9	10~19	20~49	50~149
値引率		5%	10%	18%

●表示数量超過はお見積り



■クランピングスクリューの注意点
 本製品はワークのクランプを目的としているため、先端のボールは必ず回転する製品ではありません。(先端ボールのカシメ具合によりボールが回転するものと回転しないものがあります)
 アングルタイプは半球が回転してしまいフラット面ではなく球面になっている場合があります。反転した場合は粘着テープと磁石を使用して半球を回転してください。また、反転するのがわずらわしい場合は反転防止タイプをご利用ください。

CLAMPING SCREWS -ANTI-ROLL・SERRATION TYPE- HIGH-LOCK SCREWS
クランピングスクリュー/ハイロックスクリュー
 -反転防止・セレーション-

CADデータフォルダ名: 23_Locating_& Guide_Components

RoHS

Type		本体			ボール	
反転防止タイプ	セレーションタイプ	材質	硬度	表面処理	材質	硬度
FSMB	FSMG	SCM435	38~43HRC	四三酸化鉄皮膜	SUJ2	55~60HRC
FSUB	FSUG	SUSXM7	-	-	SUS440C	55~60HRC

●商品のねじ精度は、JIS6H相当の市販ナットを用いて合否判断しております。

型式 Type	M	L選択				d2	B	l	S2	耐荷重 (kN)	質量 (g)	¥基準単価					
		FSMB	FSUB	FSMG	FSUG												
FSMB FSUB FSMG FSUG	6	10	16	20	25	3.2	3	3.5	0.45	3.3	1.5~4	490	540	710	760		
	8	*10	12	20	25	30	4.5	4	5(2.5)	0.5	3.9	2.5~9	520	600	820	910	
	10		*12	16	20	25	35	6	5	6(3.5)	0.6	3.4	5~16	650	780	990	1,100
	12		*16	20	30	40		7.2	6	8(3)	0.75	4.8	10~28	720	890	1,110	1,250
	16		*20	25	35	50		10.7	8	10(3)	1	8.9	22.5~48	1,090	1,840	1,600	2,290

●*の付いたLサイズのdは()寸法になります。

Order 注文例: 型式 FSMB6 - L 16

Delivery 出荷日: 在庫品 翌日出荷 P89
 ●ご希望によりPM5:00迄、当日出荷受付致します。

Price 価格: 数量スライド価格 (●1円未満切り捨て) P89

数量	1~9	10~19	20~49	50~149
値引率		5%	10%	15%

●表示数量超過はお見積り

■ハイロックスクリュー

Type	先端形状	本体		ボール		ヘッド		付属 アタッチメント
		材質	表面処理	材質	硬度	材質	硬度	
BALTAR	SR	S45C	四三酸化鉄皮膜	SUS440C	58~63HRC	SUS440C	55~60HRC	-
SALTAR	SR	SUS304相当	-	SUS440C	58~63HRC	SUS440C	55~60HRC	ポリアセタール(白)
BALTAN	フラット	SUS304相当	-	SUS440C	58~63HRC	SUS440C	55~60HRC	ポリアセタール(白)

●(付属アタッチメント)
 *BALTANのみに付属します。

型式 Type	M	L	B	d	SR	d1	(F)	h	l	l2	付属アタッチメント(1個)		¥基準単価			
											D	S	BALTAR	SALTAR	BALTAN	
BALTAR SALTAR BALTAN	6	20	3	4	4	4	4	3	12.8	2.5	4.7	6	-	500	-	
		30											500	520	530	
		50											-	-	650	
	8	25	4	5.5	5.5	5.5	5	4	16.5	3.5	6.5	8	-	580	610	-
		40											600	630	640	
		60											-	-	770	
10	30	5	7	7	7	6	5	20.4	4.5	8	10	-	760	780	-	
	50											780	800	840		
	70											-	-	980		

Order 注文例: 型式 BALTAR6 - L 30

Delivery 出荷日: 在庫品 翌日出荷 P89
 ●ご希望によりPM5:00迄、当日出荷受付致します。

Price 価格: 数量スライド価格 (●1円未満切り捨て) P89

数量	1~4	5~9	10~19	20~29
値引率		3%	5%	10%

●表示数量超過はお見積り

EX Example 使用例

■特長: ねじを回してもワークと接触するヘッド部は回転しないためワークを傷つけません。

■特長: ボールを介するため、ワークの振動によるねじの緩みが少ないです。

23 位置決め部品

クランピングボルト

—ボール・アングル—

● CADデータフォルダ名: 23_Locating_& Guide_Components

RoHS

Type		本体		ボール		
ボールタイプ	アングルタイプ	材質	表面処理	材質	硬度	
HRSM	HFSM	SCM435	四三酸化鉄皮膜	SUJ2	55~60HRC	
HRSU	HFSU	SUSXM7	—	SUS440C	55~60HRC	
HRSUC	—	—	—	アルミナ	1100HV	

ボールタイプ アングルタイプ

M	L1	A	E	B	C	d1	d2	S	S1	耐荷重 (kN)
4	2.1	7	4	3	2	2.5	2	0.8	0.3	1.3
5	2.4	8.5	5	4	2.5	3	2.5	1	0.4	1.4
6	3	10	6	5	3	4	3.2	1.3	0.6	3.3
8	3.5	13	8	6	4	5.5	4.5	1.8	0.8	3.9
10	4.5	16	10	8	5	7	6	2.3	0.8	3.4
12	5	18	12	10	6	8.5	7.2	2.8	1	4.8
16	6	24	16	14	8	12	10.7	4.3	1.3	9.6

kgf=N×0.101972

● 本商品のねじ精度は、JIS6H相当の市販ナットを用いて可否判断をしております。

● ボールタイプ・アングルタイプ (スチールボール・ステンレスボール)

型式	Type	M	呼び	L		¥基準単価					
				HRSM	HFSM	HRSU	HFSU	HRSU	HFSU	HFSM	HFSU
(ボール)	HRSM	4	10	10.5	220	250	260	340			
			12	12.5							
			16	16.5							
			20	20.5							
			25	25.5							
(ボール)	HRSU	5	12	12.6	210	250	260	340			
			16	16.6							
			20	20.6							
			25	25.6							
			30	30.6							
(ボール)	HRSM	6	16	16.8	200	230	240	320			
			20	20.8							
			25	25.8							
			30	30.8							
			40	40.8							
(アングル)	HFSM	8	20	21.2	220	280	280	380			
			30	31.2							
			35	36.2							
			40	41.2							
			50	51.2							
(アングル)	HFSU	10	25	26.7	260	360	300	500			
			30	31.7							
			40	41.7							
			50	51.7							
			60	61.7							
(アングル)	HFSM	12	30	32	350	510	400	620			
			50	52							
			80	82							
			40	43.3							
			60	63.3							
(アングル)	HFSU	16	60	63.3	570	1,100	540	1,200			
			80	83.3							

● ボールタイプ (アルミナボール)

型式	Type	M	呼び	L	¥基準単価
HRSUC	4	10	10.5	820	
		16	16.5		
		25	25.5		
HRSUC	5	20	20.6	780	
		30	30.6		
		16	16.8		
HRSUC	6	25	25.8	820	
		40	40.8		
		20	21.2		
HRSUC	8	35	36.2	1,090	
		50	51.2		
		25	26.7		
HRSUC	10	25	26.7	1,310	
		40	41.7		



Order 注文例
型式 HRSM6-16



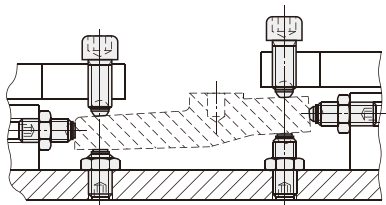
Delivery 出荷日
在庫品 翌日出荷 P89
●ご希望によりPM5:00迄、当日出荷受付致します。



Price 価格
数量スライド価格 (●1円未満切り捨て) P89
数量 1~9 10~19 20~49 50~149
値引率 基準単価 5% 10% 15%
●表示数量を超えはお見積り



Example 使用例



■ クランピングスクリーアの注意点

本製品はワークのクランプを目的としているため、先端のボールは必ず回転する製品ではありません。(先端ボールのカンメ具合によりボールが回転するものと回転しないものがあります)
アングルタイプは半球が回転してしまいフラット面ではなく球面になっている場合があります。反転した場合は粘着テープと磁石を使用して半球を回転してください。また、反転するのわずらわしい場合は反転防止タイプをご利用ください。

クランピングボルト/六角頭付クランピングボルト

—反転防止・セレーション—

—先端・頭部クランプタイプ—

● CADデータフォルダ名: 23_Locating_& Guide_Components

RoHS

Type		本体		ボール		
反転防止	反転防止セレーション	材質	表面処理	材質	硬度	
HFMB	HFMG	SCM435	四三酸化鉄皮膜	SUJ2	55~60HRC	
HFUB	—	SUSXM7	—	SUS440C	55~60HRC	

反転防止タイプ 反転防止セレーションタイプ

Type	M	L選択	L1	A	E	B	C	d2	S2	耐荷重 (kN)	¥基準単価					
(反転防止)	6	16	20	25	30	40	3	10	6	5	3.3	490	540	710		
		8	20	30	35	40	50	3.5	13	8	6	4	520	600	820	
(反転防止セレーション)	10	25	30	40	50	60	4.5	16	10	8	5	6	670	820	1,030	
		12	30	40	50	60	5	18	12	10	6	7.2	740	920	1,140	
		16	40	60	80	6	24	16	14	8	10.7	1	9.6	1,110	1,880	1,640
		16	40	60	80	6	24	16	14	8	10.7	1	9.6	1,110	1,880	1,640

kgf=N×0.101972

● 本商品のねじ精度は、JIS6H相当の市販ナットを用いて可否判断をしております。

Order 注文例
型式 HFMB10 - 30

Delivery 出荷日
在庫品 翌日出荷 P89
●ご希望によりPM5:00迄、当日出荷受付致します。

Price 価格
数量スライド価格 (●1円未満切り捨て) P89
数量 1~9 10~19 20~49 50~149
値引率 基準単価 5% 10% 15%
●表示数量を超えはお見積り

●スペースの無いところでも使用可能な、L寸の短いタイプが追加になりました。

■ 六角頭付クランピングボルト 先端クランプタイプ

RoHS

Type		本体			ボール	
ボールタイプ	アングルタイプ	材質	硬度	表面処理	材質	硬度
BRASM	BFASM	SCM435	32~40HRC	四三酸化鉄皮膜	SUJ2	62HRC~

ボールタイプ アングルタイプ

Type	M	L選択	L1	A	B	E1	d1	d3	d4	(S2)	(S3)	¥基準単価			
BRASM	6	20	30	40	2	11.5	10	4	5.6	4	3.2	1.3	0.6	480	620
		8	20	30	40	2.5	15	13	5.5	8	5.5	4.5	1.8	0.8	570
BFASM	10	40	50	3	19.6	17	7	9.5	7.1	6	2.3	0.9	680	840	
		12	50	60	3.5	21.9	19	8	12.7	8.7	7.2	2.8	1	900	1,100
		16	50	60	4	27.7	24	10	15.9	11.9	10.7	4.3	1.3	1,280	1,580
		16	50	60	4	27.7	24	10	15.9	11.9	10.7	4.3	1.3	1,280	1,580

● 本商品のねじ精度は、JIS6H相当の市販ナットを用いて可否判断をしております。

Order 注文例
型式 BFASM6 - 20

Delivery 出荷日
在庫品 翌日出荷 P89
●ご希望によりPM5:00迄、当日出荷受付致します。

Price 価格
数量スライド価格 (●1円未満切り捨て) P89
数量 1~9 10~19 20~49 30~49
値引率 基準単価 5% 10% 10%
●表示数量を超えはお見積り

■ 六角頭付クランピングボルト 頭部クランプタイプ

RoHS

Type		本体			ボール	
ボールタイプ	アングルタイプ	材質	硬度	表面処理	材質	硬度
BRSM	BFSM	SCM435	32~40HRC	四三酸化鉄皮膜	SUJ2	62HRC~
BRSMS	—	SUS304	—	—	SUS440C	55HRC~

ボールタイプ アングルタイプ

Type	M	L選択	L1	B	E	d1	d2	(S)	(S1)	¥基準単価				
BRSM	6	30	40	2	10	6	5.6	4.5	2	0.8	610	1,240	730	
		8	30	40	2.5	13	8	8	6.7	2.8	1	780	1,500	940
BFSM	10	40	50	3	17	10	9.5	7.9	3.2	1.2	1,110	1,880	1,330	
		12	50	60	3.5	19	12	12.7	10.8	4.7	1.8	1,560	2,180	1,870
		16	50	60	4	24	16	15.9	13.3	5.7	2.1	1,980	2,510	2,380
		16	50	60	4	24	16	15.9	13.3	5.7	2.1	1,980	2,510	2,380

● 本商品のねじ精度は、JIS6H相当の市販ナットを用いて可否判断をしております。

Order 注文例
型式 BFSM12 - 50

Delivery 出荷日
在庫品 翌日出荷 P89
●ご希望によりPM5:00迄、当日出荷受付致します。

Price 価格
数量スライド価格 (●1円未満切り捨て) P89
数量 1~9 10~19 20~49 30~49
値引率 基準単価 5% 10% 10%
●表示数量を超えはお見積り

GRUB SCREW SETS

グラブスクリューセット

-ボールポイントタイプ・スラストポイントタイプ・ステンレスタイプ-

CADデータフォルダ名: 23_Locating_& Guide_Components

ボールポイントタイプ RoHS



Table with columns: Type, スクリュー (Material, Surface Treatment), パッド (Material)

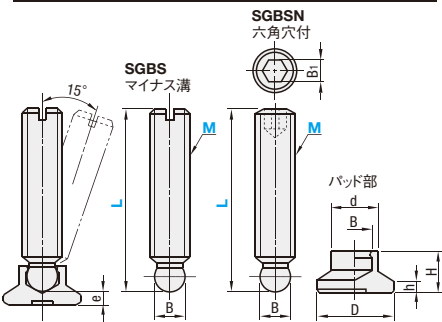


Table with columns: 型式, Type, M, L, e, D, h, H, d, B, B1, 質量 (g), ¥基準単価

特長: ワークの締めつけ、位置決め、ストップなどの用途に使用できます。

スラストポイントタイプ RoHS



Table with columns: Type, スクリュー (Material, Hardness, Surface Treatment), パッド (Material, Hardness, Surface Treatment), キャップ (Material)

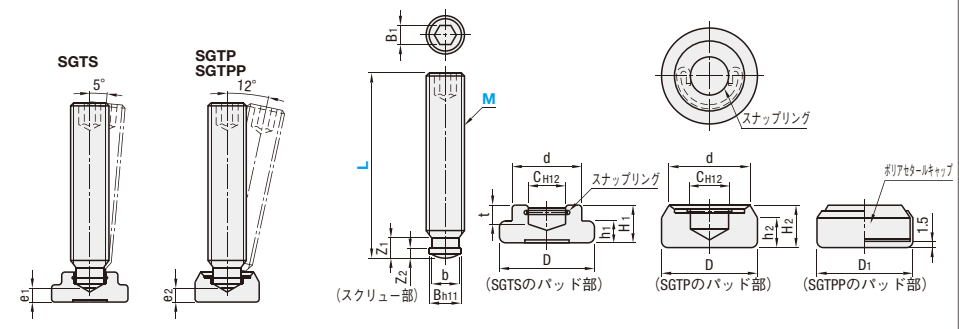


Table with columns: M, B, Z1, Z2, B1, D, h1, H1, t, C, e1, h2, H2, e2, D1

Table with columns: 型式, Type, M, L, 質量 (g), SGTS, SGTP, SGTPP, ¥基準単価

スクリュー部とパッド部の組み付け方法: 1. スラストパッド内のスナッピングの切れ目に対して、図1のようにグラブスクリューを斜めに入れて挿入します。

ステンレスタイプ RoHS

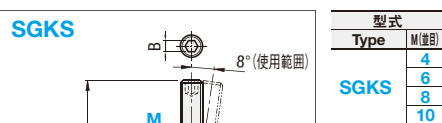


Table with columns: 型式, Type, M, L, D, D1, d, L1, L2, (l), B, ¥基準単価

GRUB SCREW SETS

グラブスクリューセット/クランププレート/クランププレート用シム

-ゴムパッドタイプ・フランジタイプ-

CADデータフォルダ名: 23_Locating_& Guide_Components

特長: パッド部にゴムが焼付けられているため、クランプするワークの傷つき防止に役立ちます。

ゴムパッドタイプ RoHS

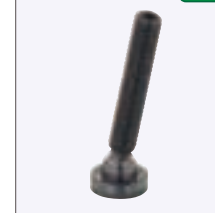
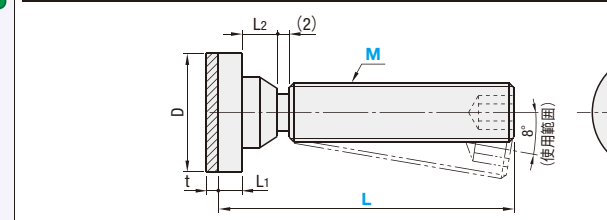


Table with columns: Type, スクリュー (Material, Hardness, Surface Treatment), パッド (Material, Surface Treatment), パッド端面 (Material)



カシメ時の皮膜がはがれは補修スプレーにて修正しております。

Table with columns: 型式, Type, M, L選択, D, t, L1, L2, B, ¥基準単価

Table with columns: 型式, Type, M, L選択, D, P, D1, D2, L1, L2, L3, d1, B, ¥基準単価

特長: パッド部のキリ穴を利用して任意のアタッチメントが取り付けられます。

フランジタイプ RoHS

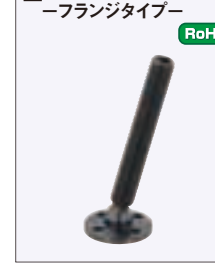
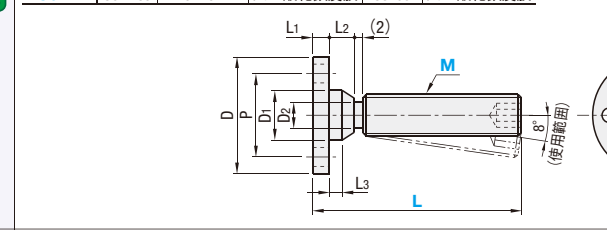


Table with columns: Type, スクリュー (Material, Hardness, Surface Treatment), パッド (Material, Surface Treatment)



カシメ時の皮膜がはがれは補修スプレーにて修正しております。

Table with columns: 型式, Type, M, L選択, D, P, D1, D2, L1, L2, L3, d1, B, ¥基準単価

Table with columns: 型式, Type, M, L選択, D, P, D1, D2, L1, L2, L3, d1, B, ¥基準単価

特長: パッド部のキリ穴を利用して任意のアタッチメントが取り付けられます。

クランププレート RoHS

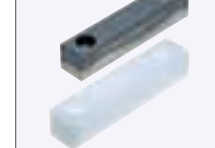
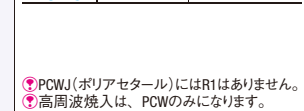


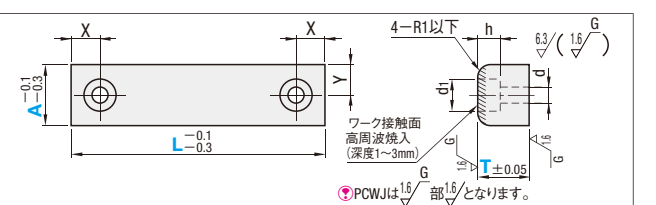
Table with columns: Type, 材質, 硬度



PCWJ (ポリアセタール)にはR1はありません。高周波焼入は、PCWのみにあります。

Table with columns: 型式, Type, A, T選択, L選択, X, Y, d, d1, h, ¥基準単価

Table with columns: 型式, Type, A, T選択, L選択, X, Y, d, d1, h, ¥基準単価



クランププレート用シム RoHS

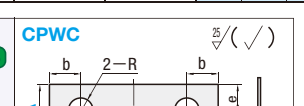


Table with columns: 型式, Type, A, T選択, L選択, D, b, e, ¥基準単価

Table with columns: 型式, Type, A, T選択, L選択, D, b, e, ¥基準単価

Order 注文例: PCWN50 20 - L 100

Order 注文例: CPWC 3 2 - L 75

Order 注文例: PCWN50 20 - L 100

23 位置決め 部品

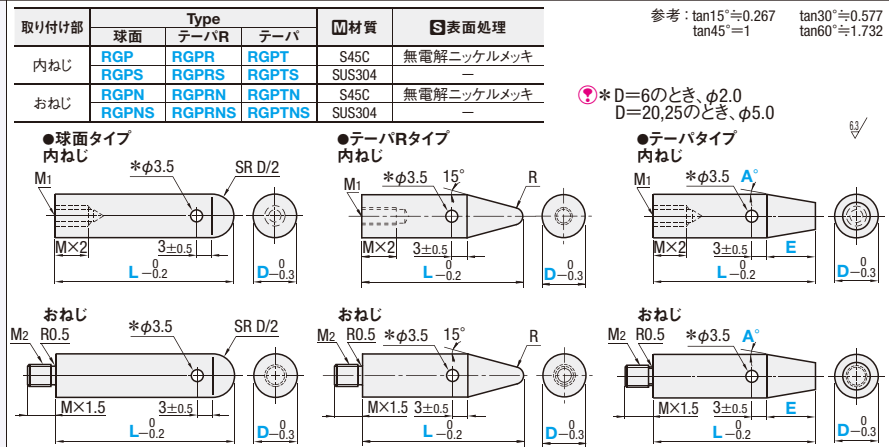
ラフガイドピン

—先端形状選択タイプ・偏芯タイプ—

●CADデータフォルダ名：23_Locating_& Guide_Components

●特長：多様なワーク形状に対応するピン型のラフガイドです。取り付け部と先端形状を選択できます。

●先端形状選択タイプ



●球面タイプ

型式	L	M1	M2
Type	指定1mm単位	(並目)	(並目)
内ねじ			
RGPT	6 15~100	3	—
RGPS	8 20~100	4	5
RGPN	10 20~100	5	6
RGPN	12 21~100	6	8
RGPN	15 26~100	6	10
RGPN	20 28~100		
RGPN	25 31~100		

●テーパタイプ

型式	L	M1	M2	R
Type	指定1mm単位	(並目)	(並目)	
内ねじ				
RGPR	6 20~100	3	—	1
RGPRS	8 24~100	4	5	1.5
RGPRN	10 26~100	5	6	2
RGPRN	12 32~100	6	8	
RGPRN	15 40~100	6	10	3
RGPRN	20 47~100			
RGPRN	25 57~100			

●テーパタイプ

型式	L	E	A	M1	M2
Type	指定1mm単位	指定0.5mm単位	指定1°単位	(並目)	(並目)
内ねじ					
RGPT	6			3	—
RGPTS	8	内ねじの場合 5.0≤E		4	5
RGPTN	10	E≤L-M1×3	1~45	5	6
RGPTN	12			6	8
RGPTN	15	おねじの場合 5.0≤E		6	10
RGPTN	20	E≤L-7			
RGPTN	25				

●おねじタイプはD寸法が10以上になります。 ●L-M×2≥(D×1.85)-(R×2.75)-1 ●おねじタイプはD寸法が10以上になります。 ●D-2EtanA≥1.0(先端径φ1.0以上) ●おねじタイプはD寸法が10以上になります。

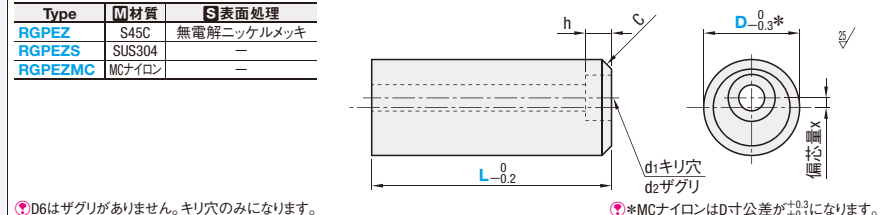
Order 注文例
型式 - L - E - A
RGPT10 - 40 - E10 - A5

Delivery 出荷日
3 日目発送

Price 価格
ストーク A 300円/1本 P90

D	¥基準単価																								
	球面タイプ						テーパタイプ						テーパタイプ						テーパタイプ						
	L15~59			L60~100			L20~59			L60~100			L20~59			L60~100			L20~59			L60~100			
	RGPT	RGPS	RGPN	RGPN	RGPR	RGPRS	RGPRN	RGPRN	RGPT	RGPTS	RGPTN	RGPTN	RGPN	RGPRS	RGPRN	RGPRN	RGPT	RGPTS	RGPTN	RGPTN	RGPN	RGPRS	RGPRN	RGPRN	
6	660	840	—	—	800	1,010	—	—	730	930	—	—	880	1,110	—	—	710	900	—	—	850	1,080	—	—	
8	750	950	—	—	900	1,140	—	—	830	1,040	—	—	990	1,250	—	—	800	1,010	—	—	970	1,220	—	—	
10	850	1,060	850	1,060	1,020	1,270	1,020	1,270	930	1,160	1,120	1,120	1,400	1,120	1,400	1,120	1,130	910	1,130	910	1,130	1,090	1,360	1,090	1,360
12	1,020	1,260	1,020	1,260	1,230	1,510	1,230	1,510	1,120	1,380	1,120	1,380	1,350	1,660	1,350	1,660	1,090	1,350	1,090	1,350	1,310	1,620	1,310	1,620	
15	1,380	1,480	1,380	1,480	1,650	1,780	1,650	1,780	1,510	1,630	1,510	1,630	1,820	1,950	1,820	1,950	1,470	1,580	1,470	1,580	1,770	1,900	1,770	1,900	
20	1,400	1,540	1,400	1,540	1,820	2,000	1,820	2,000	1,690	1,890	1,690	1,890	2,000	2,200	2,000	2,200	1,490	1,640	1,490	1,640	1,940	2,140	1,940	2,140	
25	1,590	1,940	1,590	1,940	2,140	2,620	2,140	2,620	1,740	2,130	1,740	2,130	2,360	2,880	2,360	2,880	1,700	2,070	1,700	2,070	2,290	2,800	2,290	2,800	

●偏芯タイプ

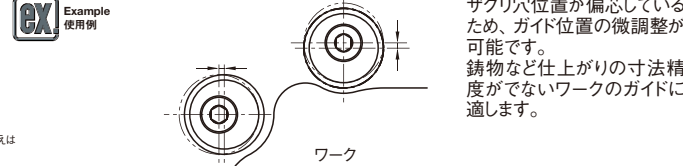


型式	D	L	d1	d2	C	h	適用ボルト						適用ボルト	偏芯量 x	¥基準単価								
							L10~40	L50~100	L110~120	L130~140	L10~60	L70~100			L110~140	RGPEZ	RGPEZS	RGPEZMC	RGPEZ	RGPEZS	RGPEZMC		
RGPEZ RGPEZS RGPEZMC	6	10~30	3.5	—	0.2	—						M3	0.5	830	1,080	800	—	—	—	—	—	—	—
	12	20~40	4.5	8	0.2	5						M4	1	1,070	1,390	1,040	—	—	—	—	—	—	—
	15	20~50	4.5	8	0.2	5						M4	2	1,210	1,570	1,170	—	—	—	—	—	—	—
	20	30~70	5.5	9.5	1	6	20					M5	2	1,550	1,800	1,500	1,650	2,000	1,600	—	—	—	—
	25	30~120	6.6	11	1	7	25					M6	2	1,650	2,100	1,600	1,750	2,400	1,700	2,050	2,700	2,000	—
30	30~140	9	14	1	9	30						M8	2	1,750	2,200	1,700	1,850	2,500	1,800	2,150	2,800	2,100	—

Order 注文例
型式 - L
RGPEZ25 - 80

Delivery 出荷日
3 日目発送

Price 価格
ストーク A 300円/1本 P90



ラフガイド

—スタンダードタイプ・スリムタイプ—

●CADデータフォルダ名：23_Locating_& Guide_Components

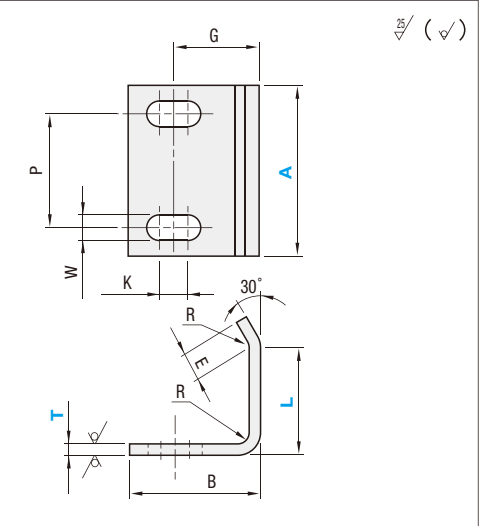
●特長：ワークを治具に導入する際のガイドにご使用いただけます。溶接治具用ラフガイドはP1485

●スタンダードタイプ



型式	材質	表面処理
RGH	SPCC	—
RGHN		無電解ニッケルメッキ
RGHS		—
	SUS304	—

●板厚4.5の場合、材質はSPHCとなります。



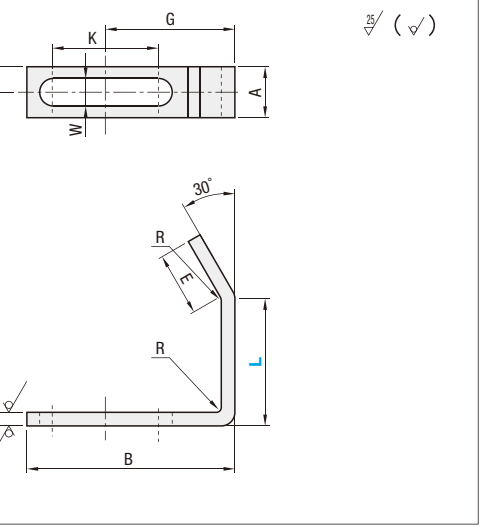
型式	T選択		A選択	L	B	E	P	K	W	G	Rmax	¥基準単価		
	SPCC	SUS304										指定5mm単位	RGH	RGHN
RGH RGHN RGHS	1.6	1.5	20 30	15~50	23	6	12	10	3.5	13.8	1.5	940	1,120	1,070
	2.3	2.0	30 40	20~60	26	10	20	10	4.5	16.3	2	990	1,180	1,150
	3.2	3.0	35 40	30~80	32	15	20	10	6.5	21.3	3	1,200	1,420	1,630
	4.5	4.0	35 40 50	40~100	35	20	20	10	6.5	23.3	4	1,550	1,790	2,180

●スリムタイプ



型式	材質	表面処理
RGN	SPCC	—
RGNN		無電解ニッケルメッキ
RGNS		—
	SUS304	—

●板厚4.5の場合、材質はSPHCとなります。



型式	T選択		L	A	B	E	K	W	G	Rmax	¥基準単価		
	SPCC	SUS304									指定5mm単位	RGH	RGHN
RGN RGNN RGNS	2.3	2.0	10~50	10	40	10	24	4.5	23	2	990	1,180	1,150
	3.2	3.0	20~70	12	52	15	30	6.5	31	3	1,200	1,420	1,630
	4.5	4.0	20~70	12	55	20	30	6.5	34	4	1,550	1,790	2,180

Order 注文例
型式 - T - A - L
RGH - 1.6 - 20 - 15

Delivery 出荷日
5 日目発送

Price 価格
ストーク A 300円/1本 P90

数量スライド価格 (●1円未満切り捨て) P89

数量	1~19	20~24	25~29	30~49
値引率	—	5%	10%	18%

ワークガイド

—ストレートタイプ・L字型タイプ・基板用タイプ・台座付タイプ・アングルタイプ—



◎類似寸法は加工部品Cナビ <http://cp.misumi.jp/10-013/>

◎類似寸法は加工部品Cナビ <http://cp.misumi.jp/10-013/>

◎CADデータフォルダ名: 23_Locating_& Guide_Components

■特長: 各種サイズ(特にH寸法)を小さく設定したコンパクトタイプを追加しました。省スペース環境で活躍します。

■ストレートタイプ RoHS

型式	コンパクトタイプ	スタンダードタイプ	材質	硬度	表面処理
WGHB	WGHB		S45C	40HRC~	四三酸化鉄皮膜
WGMC	WGMC				無電解ニッケルメッキ
WGHB	WGHB				四三酸化鉄皮膜
WGHB	WGHB				無電解ニッケルメッキ
WGHA	WGHA		A2017		
WGHS	WGHS		SUS304		
WGHC	WGHC		ポリアセタール		
WGNC	WGNC		MCナイロン		
WGHN	WGHN		導電性MCナイロンR2		
WGHT	WGHT		4フッ化エチレン		

型式	A選択		H指定1mm単位		T	h	X	Y	d1	d2	ℓ
(コンパクトタイプ) WGHB WGMC WGHB WGHB	17	20	6~10		10	H-3	4.5	4.5	6.5	3.5	3.5
	20	30			12		4.5	4.5	6.5	3.5	3.5
(スタンダードタイプ) WGHB WGMC WGHB WGHB WGHB WGHB WGHT	20	30	40	50	12	H-5	5	5	6.5	3.5	3.5
	20	30	40	50	15		5	6	8	4.5	4.5
	30	40	50	60	20		7	9	9.5	5.5	5.5
	30	40	50	60	25		8	11	11	6.5	6.5
	40	50	60		30		11	14	14	9	9
	40	50	60		30		11	14	14	9	9

型式 - A - H - T
WGHC - 40 - 10 - 20

3 日目発送 | ストック A 300円/1本 | P90

数量スライド価格 (1円未満切り捨て) P89
数量 1~19 20~34 35~49 50~99
値引率 基準単価 5% 10% 18%
◎同一サイズ3本以上は一律810円 ◎表示数量を超えは見積り

T	¥基準単価									
	コンパクトタイプ					スタンダードタイプ				
	WGHB	WGMC	WGHB	WGHB	WGHB	WGHA	WGHS	WGHC	WGHC	WGHT
10	940	1,130	1,240	760	1,000	—	—	—	—	—
12	980	1,180	1,300	800	1,060	1,010	1,210	1,470	1,770	1,010
15	—	—	—	—	—	1,110	1,350	1,620	1,950	1,110
20	—	—	—	—	—	1,200	1,450	1,760	2,110	1,200
25	—	—	—	—	—	1,250	1,500	1,810	2,180	1,250
30	—	—	—	—	—	1,330	1,600	1,940	2,320	1,330

■L字型タイプ RoHS

型式	コンパクトタイプ	スタンダードタイプ	材質	硬度	表面処理
WGLB	WGLB		S45C	40HRC~	四三酸化鉄皮膜
WGLC	WGLC				無電解ニッケルメッキ
WGLB	WGLB				四三酸化鉄皮膜
WGLB	WGLB				無電解ニッケルメッキ
WGLA	WGLA		A2017		
WGLS	WGLS		SUS304		
WGLC	WGLC		ポリアセタール		
WGLN	WGLN		MCナイロン		
WGLNE	WGLNE		導電性MCナイロンR2		
WGLPT	WGLPT		4フッ化エチレン		

型式	A選択		H指定1mm単位		T	h	X	Y	d1	d2	ℓ
(コンパクトタイプ) WGLB WGLC WGLB WGLC	17	20	6~10		10	H-3	4.5	4.5	6.5	3.5	3.5
	20	30			12		4.5	4.5	6.5	3.5	3.5
(スタンダードタイプ) WGLB WGLC WGLB WGLC WGLB WGLC WGLPT	20	30	40	50	12	H-5	5	5	6.5	3.5	3.5
	20	30	40	50	15		5	6	8	4.5	4.5
	30	40	50	60	20		7	9	9.5	5.5	5.5
	30	40	50	60	25		8	11	11	6.5	6.5
	40	50	60		30		11	14	14	9	9
	40	50	60		30		11	14	14	9	9

型式 - A - H - T
WGLMC - 15 - 8 - 10

3 日目発送 | ストック A 300円/1本 | P90

数量スライド価格 (1円未満切り捨て) P89
数量 1~19 20~34 35~49 50~99
値引率 基準単価 5% 10% 18%
◎同一サイズ3本以上は一律810円 ◎表示数量を超えは見積り

T	¥基準単価									
	コンパクトタイプ					スタンダードタイプ				
	WGLB	WGLC	WGLB	WGLB	WGLB	WGLA	WGLS	WGLC	WGLC	WGLPT
10	1,360	1,630	2,020	1,000	1,500	—	—	—	—	—
12	1,430	1,720	2,120	1,060	1,590	1,520	1,830	2,210	2,650	1,520
15	—	—	—	—	—	1,680	2,030	2,440	2,940	1,680
20	—	—	—	—	—	1,820	2,190	2,640	3,170	1,820
25	—	—	—	—	—	1,870	2,250	2,720	3,270	1,870
30	—	—	—	—	—	2,000	2,400	2,900	3,480	2,000

■基板用タイプ RoHS

型式	材質	硬度	表面処理
WGDLJ	ポリアセタール		四三酸化鉄皮膜
WGDLN	MCナイロン		無電解ニッケルメッキ
WGDLNE	導電性MCナイロンR2		四三酸化鉄皮膜

型式	A選択	H指定1mm単位	T指定1mm単位	B	W	F	X	Y	d1	d2	ℓ	b	¥基準単価		
													WGDLJ	WGDLN	WGDLNE
WGDLJ WGDLN WGDLNE	15	3~5	2~5	10	10	4	4	4.8	2.4	2.4	7	1,570	1,770	2,230	
	20	3~12	3~10	20	10	5	3.5	6.5	3.5	3.5	15	1,840	2,070	2,570	
	30	3~22		30	15	5	8	4.5	4.5	4.5	25	2,440	2,690	3,430	
	40	3~32		40	20	7	9	9.5	5.5	5.5	35	3,230	3,680	4,750	
	50	3~42		50	20	7	9	9.5	5.5	5.5	45	4,320	4,860	6,160	

型式 - A - H - T
WGDLJ - 20 - 10 - 3

3 日目発送 | ストック A 500円/1本 | P90

数量スライド価格 (1円未満切り捨て) P89
数量 1~9 10~14 15~19 20~49
値引率 基準単価 5% 10% 18%
◎同一サイズ3本以上は一律1,350円 ◎表示数量を超えは見積り

■台座付タイプ RoHS

型式	材質	硬度	表面処理
WGDB	S45C	40HRC~	四三酸化鉄皮膜
WGDM			無電解ニッケルメッキ
WGDB			四三酸化鉄皮膜
WGDB			無電解ニッケルメッキ
WGDS	SUS304		
WGDN	ポリアセタール		
WGDN	MCナイロン		
WGDN	導電性MCナイロンR2		

型式	A選択	H指定1mm単位	T指定1mm単位	B	W	X	Y	d1	d2	ℓ	¥基準単価							
											WGDB	WGDM	WGDB	WGDB	WGDN	WGDN	WGDN	
WGDB WGDM WGDB WGDB WGDM WGDN	20	3~12	2~15	20	15	5	6	8	4.5	4.5	2,400	2,840	3,300	4,040	3,450	1,910	2,100	3,110
	30	5~20		30	20	7	9	9.5	5.5	5.5	2,840	3,450	4,040	4,800	4,350	2,270	2,490	3,620
	40	10~25		40	20	7	9	9.5	5.5	5.5	3,450	3,900	4,800	5,400	5,100	2,750	3,020	4,400
	50			50	25	8	11	11	6.5	6.5	3,900	4,350	5,400	6,150	6,010	3,110	3,420	4,960
	60			60	25	8	11	11	6.5	6.5	4,350	4,950	6,150	6,690	6,690	3,470	3,830	5,570

Order 注文例
型式 - A - H - T
WGDM - 30 - 10 - 10

Delivery 出荷日
3 日目発送 | ストック A 300円/1本 | P90

Price 価格
数量スライド価格 (1円未満切り捨て) P89
数量 1~19 20~34 35~49 50~99
値引率 基準単価 5% 10% 18%
◎同一サイズ3本以上は一律810円 ◎表示数量を超えは見積り

■アングルタイプ RoHS

型式	材質	硬度	表面処理
WGNB	S45C	40HRC~	四三酸化鉄皮膜
WGNM			無電解ニッケルメッキ
WGNB			四三酸化鉄皮膜
WGNM			無電解ニッケルメッキ
WGNB	A2017		
WGNM	SUS304		
WGNJ	ポリアセタール		
WGNN	MCナイロン		
WGNNE	導電性MCナイロンR2		

型式	A選択	H指定1mm単位	T	h	B	F	S	W	K	¥基準単価								
										WGNB	WGNM	WGNB	WGNM	WGNB	WGNM	WGNJ	WGNN	
WGNB WGNM WGNB WGNM WGNB WGNM WGNNE	20	20~60	8	H-5	30	11	19	3.5	8	2,020	2,390	2,780	3,400	2,020	2,890	1,630	1,790	2,600
	30		10		40	16	25	4.5	10	2,390	2,890	3,400	4,040	2,390	3,650	1,940	2,130	3,090
	40		10		40	26	25	4.5	10	2,890	3,280	4,040	4,540	2,890	4,290	2,350	2,580	3,780
	50		12		50	32	31	5.5	15	3,280	3,650	4,540	5,170	3,280	5,040	2,660	2,920	4,270
	60		12		50	42	31	5.5	15	3,650	4,150	5,170	5,800	3,650	5,800	2,960	3,250	4,710

Order 注文例
型式 - A - H
WGNJ - 20 - 40

Delivery 出荷日
3 日目発送 | ストック A 300円/1本 | P90

Price 価格
数量スライド価格 (1円未満切り捨て) P89
数量 1~19 20~34 35~49 50~99
値引率 基準単価 5% 10% 18%
◎同一サイズ3本以上は一律810円 ◎表示数量を超えは見積り

23 位置決め部品

ワークガイド

—V形状タイプ/プレートタイプ—

■特長：丸物ワークのガイドや受けとしてご使用頂けます。

①類似寸法は加工部品Cナビ <http://cp.misumi.jp/10-013/>
 ② CADデータフォルダ名：23_Locating_& Guide_Components

■V形状タイプ RoHS

Type	材質	硬度	表面処理
WGVA	S45C	40HRC~	四酸化鉄皮膜
WGVB			無電解ニッケルメッキ
WGVH			四酸化鉄皮膜
WGVJ			無電解ニッケルメッキ
WGVN			—
WGVA	ポリアセタール	—	—
WGVN	MCナイロン	—	—

①φ5~φ30の丸棒を受けることができます。

型式		¥基準単価						
Type	L選択	WGVA	WGVB	WGVH	WGVJ	WGVN	WGVR	WGVB
WGVA WGVB WGVH WGVJ WGVN	25	1,200	1,250	1,300	1,350	1,400	1,400	1,300
	35	1,250	1,300	1,350	1,400	1,450	1,450	1,350

Order 注文例 型式 **WGVA25 WGVJ35**

Delivery 出荷日 3 日目発送 **在庫 A** 300円/1本 **送料 P.90**

①同一サイズ3本以上は一律810円

Price 価格 数量スライド価格 (①1円未満切り捨て) P.89

数量	1~9	10~14	15~19	20~49
値引率	—	5%	10%	18%

①表示数量を超えはお見積り

Example 使用例

■プレートタイプ RoHS

Type	材質	表面処理
WGTB	S45C	四酸化鉄皮膜
WGTM		無電解ニッケルメッキ
WGTJ	ポリアセタール	—

型式		B	L	T	¥基準単価				
Type	A	指定1mm単位	指定10mm単位	選択	G	d	WGTB	WGTM	WGTJ
WGTB WGTM WGTJ	16	8~12	50~200	5	6	4.5	1,930	2,100	2,100
	19						2,010	2,180	2,180
	22	11~15	60~200		2,100	2,260	2,260		
	25				2,520	2,680	2,680		
	32				2,680	2,850	2,850		

Order 注文例 型式 **WGTB16 - B8 - L50 - T5**

Delivery 出荷日 3 日目発送 **在庫 A** 500円/1本 **送料 P.90**

①同一サイズ3本以上は一律1,350円

Price 価格 数量スライド価格 (①1円未満切り捨て) P.89

数量	1~9	10~14	15~19	20~49
値引率	—	5%	10%	18%

①表示数量を超えはお見積り

Alteration 追加加工 型式 **WGTB16 - B8 - L100 - T5 - CC** **5 日目発送**

Alterations	両側カットタイプ変更	部分焼き入れ
Spec.		
Code	CC	SHC
¥/1Code	500	500

①WGTB・WGTMに適用 (45~50HRC) 深度0.5~1.5mm

①左右対称にカットします。②L≧minL×2

Vブロック

—スタンダード・精密級—

■特長：精密級はワーク受け位置を検査して出荷しております。

①類似寸法は加工部品Cナビ <http://cp.misumi.jp/10-013/>
 ② CADデータフォルダ名：23_Locating_& Guide_Components

■Vブロック スタンダード RoHS

ザグリ穴タイプ	T型タイプ	材質	硬度	表面処理
VBZ	VBT	SKS3	55~60HRC	—
VBZB	VBTB			四酸化鉄皮膜
VBZE	VBTE			無電解ニッケルメッキ

型式		¥基準単価						
Type	L選択	ザグリ穴タイプ			T型タイプ			
		VBZ	VBZB	VBZE	VBZ	VBTB	VBTE	
(ザグリ穴タイプ) VBZ VBZB VBZE	(T型タイプ) VBT VBTB VBTE	25	2,920	3,000	3,150	3,920	4,000	4,150
		35	3,380	3,460	3,620	4,150	4,230	4,380

■Vブロック 精密級 RoHS

Type	材質	硬度	表面処理
VZB	SKS3	HRC58~62	—
VZBB			四酸化鉄皮膜
VZBM			無電解ニッケルメッキ

(参考：中心高さH₂の求め方)
 $H_2 = \sqrt{2} \times \frac{r}{2} + h$

*検査寸法H₁は
 VZB25のとき 26.57±0.02
 VZB38のとき 34.07±0.02
 (φ10±0.001の検査ピンゲージを使用)

型式		B	H	h	d ₁	d ₂	P	dH7	適用径範囲 r	¥基準単価		
Type	A									VZB	VZBB	VZBM
VZB VZBB VZBM	25	21	25	14.5	6.5	11	17	4	4~25	5,920	6,000	6,150
	38	32	38	22	9	14	28	5	5~38	6,690	6,760	6,920

Order 注文例 型式 **VBZ 25 VBTE 35 VZB 25 VZBM 38**

Delivery 出荷日 3 日目発送

Price 価格 数量スライド価格 (①1円未満切り捨て) P.89

数量	1~9	10~19
値引率	—	5%

①表示数量を超えは お見積り

Alteration 追加加工 型式 **VBZ25 - KC** **5 日目発送** ①追加加工はスタンダードのみ適用可

Alterations	キー溝追加加工	ノック穴追加加工
Code	KC	DC
Spec.	キー溝を追加加工します。 [指定方法] KC b=8±0.02 t=3 ^{#2}	ノック穴を追加加工します。 [指定方法] DC D=4 a=L/2 ①ザグリ穴タイプには適用されません。
¥/1Code	1,800	1,800



23 位置決め
ガイド部品

V溝キヤッチャー

—フラットボトム型—

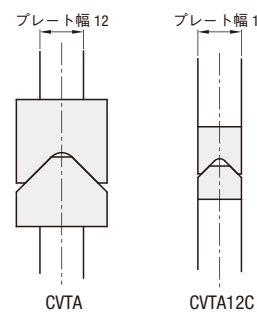
類似寸法は加工部品Cナビ <http://cp.misumi.jp/10-013/> CADデータフォルダ名: 23_Locating_& Guide_Components

特長: 70度タイプは、90度タイプに比べ接触面が大きくなる為、回転する治具などズレを気にする場面に適しています。

					
					
材質 S45C 硬度 42~45HRC $\sqrt[25]{\frac{1.6}{\sqrt[6]{G}}}$					
Type	ノーマルタイプ CVTA・CVTA12C CVTA16C・CVTAS CVTACS	タップ穴付タイプ CVTAT CVTAST	上部プレートホルドタイプ CVTAB CVTABS	V溝70度タイプ CVTAK	ロングタイプ CVTAL
組付寸法					
上部					
下部					

型式 Type	T	L	L1	L2	A	H	d	R	M (並目)	¥基準単価	¥スライド単価
										1~19セット	20~
ノーマルタイプ	CVTA	35	22	23	25	14	9	4	—	2,340	2,110
	CVTA12C	20	12	13	12	8	4.5	2	—	—	—
	CVTA16C	25	16	16	16	—	—	2	—	—	—
	CVTAS	19	19	25	11	7	4	2	—	2,450	2,210
	CVTACS	25	16	17	20	11	7	2	—	—	—
タップ穴付タイプ	CVTAT	35	22	23	25	14	9	4	M8	2,550	2,300
	CVTAST	25	16	19	25	11	7	4	M6	2,550	2,300
上部プレートホルドタイプ	CVTAB	12	20	26	20	9.5	5.5	2	—	2,550	2,300
	16	35	22	28	25	14	9	4	—	2,660	2,390
	19	—	—	—	—	—	—	—	—	—	—
	12	—	14	22	20	9.5	5.5	2	—	2,550	2,300
	16	25	16	24	25	11	7	4	—	2,660	2,390
V溝70度タイプ	CVTAK	35	25	25	25	14	9	2	—	2,340	2,110
	CVTAL	35	22	23	25	14	9	4	—	2,710	2,440

Example 使用例 CVTA12Cはプレート幅にあわせたコンパクトなキヤッチャーです。





Order 注文例 型式 CVTA CVTA12C Delivery 出荷日 在庫品 翌日出荷 P.89 ご希望によりPM5:00迄、当日出荷受付致します。

V溝キヤッチャー

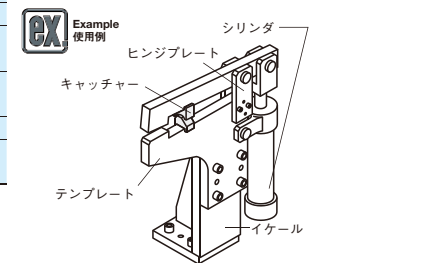
—プレートホルド型—

類似寸法は加工部品Cナビ <http://cp.misumi.jp/10-013/> CADデータフォルダ名: 23_Locating_& Guide_Components

			
			
材質 S45C 硬度 42~45HRC $\sqrt[25]{\frac{1.6}{\sqrt[6]{G}}}$			
Type	ノーマルタイプ CVTB CVTBS	タップ穴付タイプ CVTBST	ロングタイプ CVTBL
組付寸法			
上部			
下部			

型式 Type	T	L	L1	L2	A	H	d	R	M (並目)	¥基準単価	¥スライド単価
										1~19セット	20~
ノーマルタイプ	CVTB	12	35	25	26	20	9.5	5.5	2	2,550	2,300
	16	—	—	27	28	25	14	9	4	2,660	2,390
	19	—	—	19	22	20	9.5	5.5	2	2,550	2,300
タップ穴付タイプ	CVTBST	12	25	21	24	25	11	7	4	2,550	2,300
	16	—	—	21	24	25	11	7	4	2,660	2,390
	19	—	—	21	24	25	11	7	4	2,660	2,390
ロングタイプ	CVTBL	12	35	25	26	20	9.5	5.5	2	2,930	2,640
	16	—	—	27	28	25	14	9	4	3,090	2,780
	19	—	—	27	28	25	14	9	4	3,090	2,780

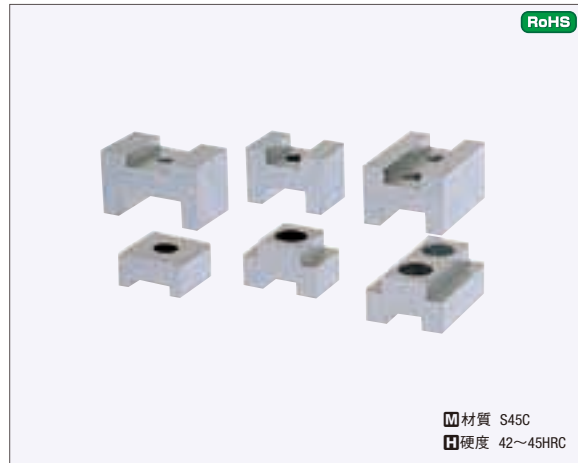
Order 注文例 型式 CVTB16 Delivery 出荷日 在庫品 翌日出荷 P.89 ご希望によりPM5:00迄、当日出荷受付致します。



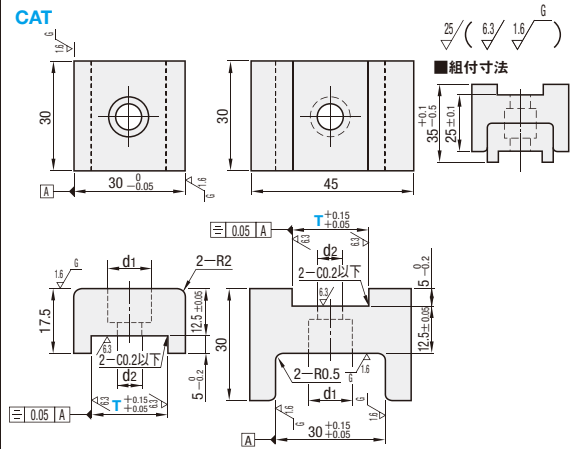
23 位置決め
カイト部品

LOCATING BLOCK SETS
凹凸キャッチャー

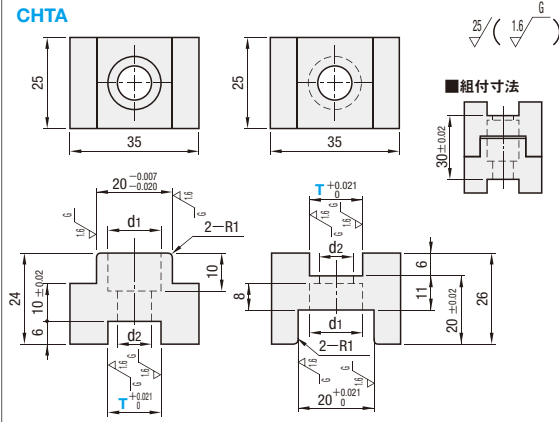
CADデータフォルダ名: 23_Locating_& Guide_Components



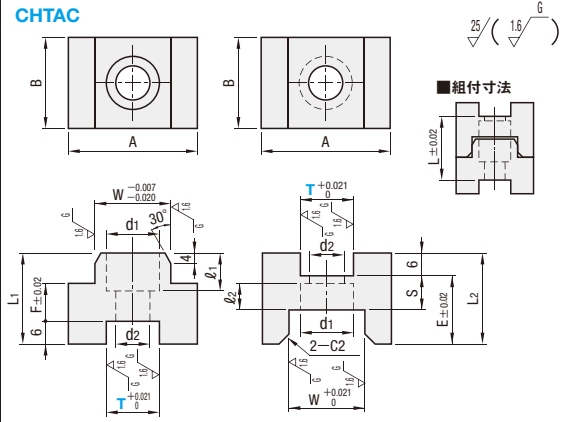
RoHS



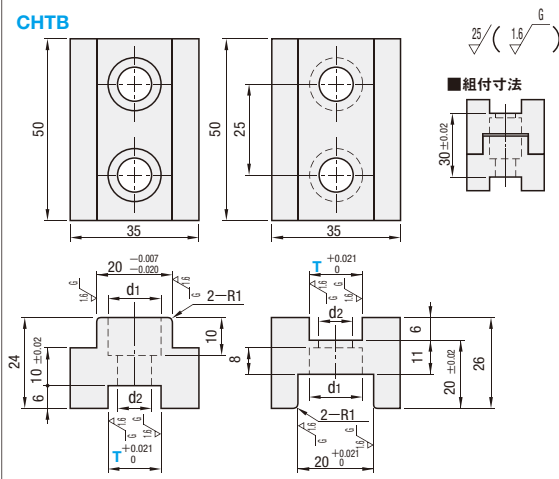
■材質 S45C
■硬度 42~45HRC



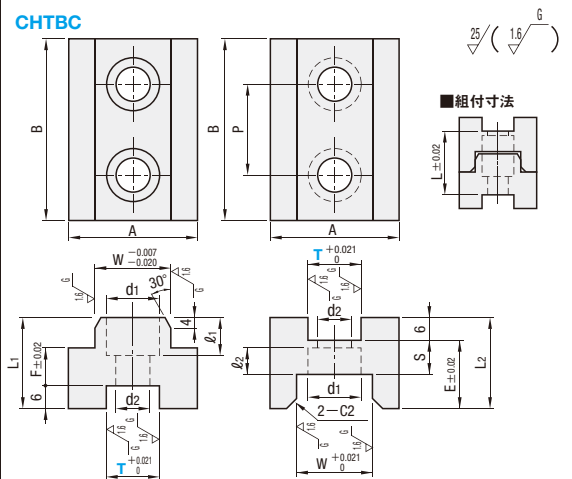
CHTA



CHTAC



CHTB



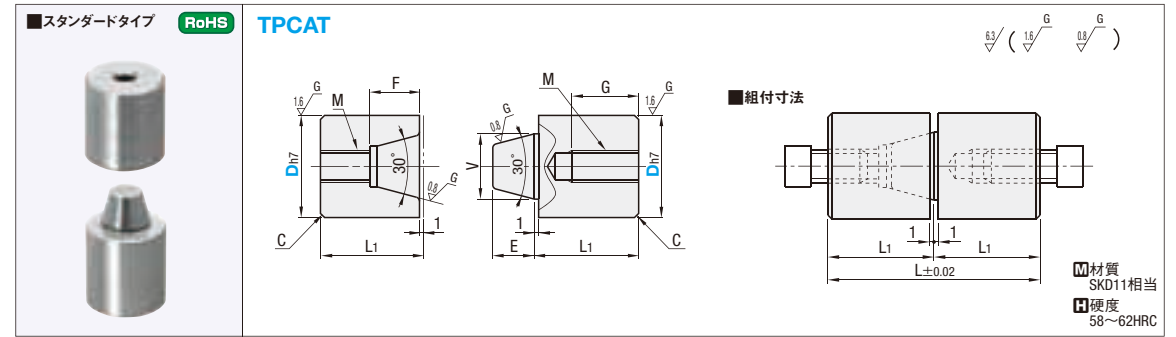
CHTBC

型式 Type	T	d1	d2	¥基準単価 1~19セット	¥スライド単価 20~
CAT	14	11	6.5	3,100	2,790
	16	11	6.5		
	20	11	6.5		
CHTA	12	9.5	5.5	2,680	2,410
	16	14	9		
	19	14	9		
CHTB	12	9.5	5.5	3,460	3,110
	16	14	9		

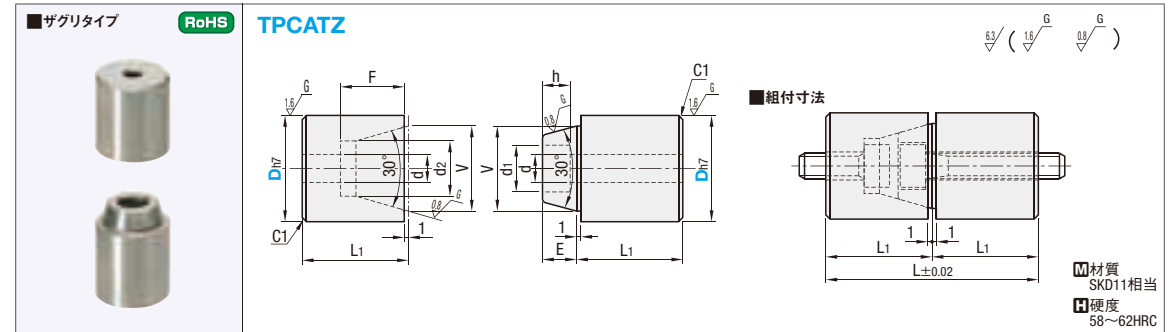
型式 Type	T	d1	d2	L	A	B	W	L1	ℓ1	F	L2	ℓ2	E	S	P	¥基準単価 1~19セット	¥スライド単価 20~
CHTAC	12	9.5	5.5	30	35	25	20	24	10	10	26	8	20	11	-	2,620	2,350
	16	14	9	30	35	25	20	24	10	10	26	8	20	11	-		
	16L	9.5	5.5	25	30	20	17	21	6.5	7	24	6	18	9	-		
CHTBC	16	14	9	30	35	50	20	24	10	10	26	8	20	11	25	3,390	3,050
	16L	9.5	5.5	25	30	40	17	21	6.5	7	24	6	18	9	20		
	19	14	9	30	35	50	20	24	10	10	26	8	20	11	25		

TAPER PIN LOCATING BLOCK SETS
テーパピンキャッチャー
-スタンダードタイプ・ザグリタイプ・ショートタイプ-

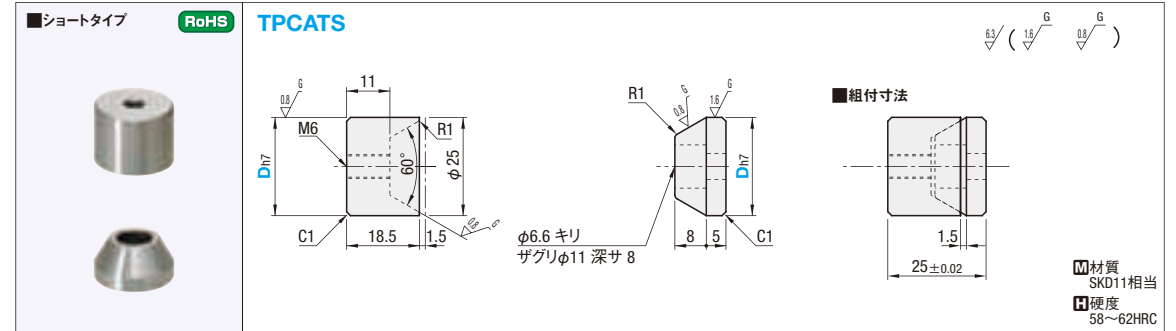
類似寸法は加工部品Cナビ <http://cp.misumi.jp/10-013/>
CADデータフォルダ名: 23_Locating_& Guide_Components



型式 Type	Dh7	L	L1	F	G	V	E	M	C	¥基準単価
TPCAT	12	32	16	7	8	8	5	M4	0.5	6,090
	12C	24	12		5					
	16	32	16		10					
	16C	26	13	7	10	6	M5			
	20	44	22	11	12	8	M6			
	20C	36	18	8	12	8	M6			
TPCAT	25	50	25	12	16	10	M8	1	6,950	
	25C	42	21	12	12	10	M8			
	30	60	30	14	20	12	M10			7,730



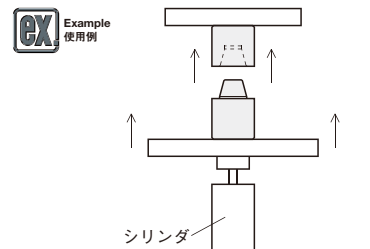
型式 Type	Dh7	L	L1	F	V	E	d1	d	d2	h	適用ボルト	¥基準単価
TPCATZ	20	44	22	16	16	8	8	4.5	10	5	M4	6,140
	25	50	25	19	20	9	11	6.6	13.5	7	M6	6,950
	30	60	30	23	25	12	14	9	17	9	M8	7,730



型式 Type	Dh7	適用ボルト	¥基準単価
TPCATS	25	M6	2,980

Order 注文例: 型式 TPCAT12, TPCAT25, TPCATS25
Delivery 出荷日: 在庫品 翌日出荷 翌P89
ご希望によりPM5:00迄、当日出荷受付致します。

Price 価格: ■数量スライド価格 (円未満切り捨て) P89
数量 1~19, 20~34, 35~49, 50~99
値引率 基準単価 5%, 10%, 18%
表示数量を超は 見見積り



23
カ
イ
ト
部
品

溶接治具用ラフガイド/ガイドプレート

丸棒タイプ・プレートタイプ・リブ付タイプ

CADデータフォルダ名: 23_Locating_& Guide_Components

■特長：ワークのガイドにご使用頂けます。点あたりとなる為、ラフなガイドを行いたいシーンに最適です。

丸棒タイプ RoHS

Type	材質	硬度
GMRS	GMLS	SS400
GMRH	GMLH	S45C

①焼入は丸棒部のみで、プレート部には焼入は入りません。

②丸棒と取付プレートは、溶接しております。

型式 Type	D	取付側 選択	L 指定5mm単位	F 指定5mm単位	¥基準単価			
					GMRS	GMLS	GMRH	GMLH
GMRS GMLS GMRH GMLH	9	R	100~300	30~50	1,500	1,500	1,600	1,600
	12	L			1,700	1,700	1,800	1,800
	16				1,900	1,900	2,000	2,000

■特長：ワークのガイドにご使用頂けます。線あたりとなる為、丸棒タイプに比べ耐摩耗対策を行いたいシーンに最適です。

プレートタイプ RoHS

Type	材質	硬度
GIRS	SS400	-
GIRH	S45C	45~55HRC

型式 Type	T	L 指定5mm単位	F 指定5mm単位	S 指定5mm単位	S1 指定1mm単位	¥基準単価	
						GIRS	GIRH
GIRS GIRH	6	100~300	20~60	25~50	13 ≤ S1 ≤ S-12	1,600	1,800
	9					1,800	1,900
	12					2,050	2,150
	16					2,300	2,400

Order 注文例: 型式 Type | D | T | 取付側 L | F | S | S1 | (MR・TA)

GMRS 9 - R - 150 - 30 - TA9
GIRS 12 - L - 130 - 20 - 25 - 13 - MR

Delivery 出荷日: 3 日目発送

Price 価格: 数量スライド価格 (①1円未満切り捨て) P89

数量	1~9	10~14	15~19	20~49
値引率	標準単価	5%	10%	18%

②表示数量超えはお見積り

Alterations: 2-φ10 (MR), 取付穴を丸穴へ変更致します。指定方法 MR ①プレートタイプのみ適用

Spec. ¥1/Code: TA9 150, TA12 200 (取付板の厚みを6mmから9mmまたは、12mmへ変更致します。指定方法 TA9・TA12 ①丸棒タイプのみ適用)

Example 使用例: GMRS, GMLS

■特長：ワークのガイドにご使用頂けます。リブ付の為、頑丈なラフガイドです。

リブ付タイプ RoHS **RGHK**

③材質 SS400

型式 Type	T	L 選択	M 取付ボルト穴 選択	A	P	(R)	B	K	¥基準単価				
									RGHK	L 75	L 100	L 125	L 150
RGHK	6	75 100 125 150 200	M8	60	33	8	11 12	28 26	1,950	2,060	2,120	2,250	2,460
			M10										
	9	M10	75	48	15	11 12	19 17	2,160	2,270	2,340	2,490	2,740	
													M12

Order 注文例: 型式 Type | T | L | M

RGHK 6 - 125 - M8

Price 価格: 数量スライド価格 (①1円未満切り捨て) P89

数量	1~19	20~24	25~29	30~49
値引率	標準単価	5%	10%	18%

②表示数量超えはお見積り

Delivery 出荷日: 3 日目発送

Price 価格: ストック A 500円/1本 P90

③同一サイズ3本以上は一律1,350円

ガイドプレート RoHS **CPGP**

④材質 S45C
⑤硬度 25~30HRC

Order 注文例: 型式 Type | A | L
CPGP 20 - 60 75 90

Price 価格: 数量スライド価格 (①1円未満切り捨て) P89

数量	1~29	30~39	40~49	50~99
値引率	標準単価	5%	10%	18%

②表示数量超えはお見積り

Delivery 出荷日: 3 日目発送

Price 価格: ストック A 300円/1本 P90

③同一サイズ3本以上は一律810円

Example 使用例: HPACM (P. 2-1485) ヒンジプレート, AST (P. 1487) 丸ストップ, CPGP

23
ガイド
部品

ROUND STOPPERS

丸ストップパ/丸ストップパ標準タイプ用シム

—ザグリ穴タイプ・タップ穴タイプ—

CADデータフォルダ名: 23_Locating_& Guide_Components

丸ストップパ
—ザグリ穴タイプ—

標準タイプ
フリータイプ

AST
ASTNF

材質 S45C相当
硬度 40~45HRC

標準タイプ		フリータイプ							
Type	No.	D	H	d	D1	E	適用ボルト	¥基準単価	¥スライド単価
AST	3	12	8	3.4	6.5	3.5	M3	210	200
	4	16	10	4.4	8	4.5	M4	220	210
	5	19	12	5.4	9.5	5.5	M5	240	230
	6	20	14	6.6	11	6.5	M6	260	250
	8	25	15	9	14	8.6	M8	300	290
	10	28	16	11	17.5	11	M10	370	350
12	30	18	14	20	13.5	M12	430	410	

丸ストップパ
—タップ穴タイプ—

標準タイプ
フリータイプ

ASTM
ASTMF

材質 S45C相当
硬度 40~45HRC

標準タイプ		フリータイプ					
Type	No.	D	H	M (並目)	B	¥基準単価	¥スライド単価
ASTM	3	12	8	M3	10	210	200
	4	16	10	M4	14	220	210
	5	19	12	M5	17	240	230
	6	20	14	M6	17	260	250
	8	25	15	M8	22	300	290
	10	28	16	M10	24	370	350
12	30	18	M12	27	430	410	

Order 注文例

型式 - D - H
AST8 - 12 - 10 (ザグリ穴・標準タイプ)
ASTNF3 - 12 - 10 (ザグリ穴・フリータイプ)
ASTM6 - 12 - 15 (タップ穴・標準タイプ)
ASTMF5 - 12 - 15 (タップ穴・フリータイプ)

Delivery 出荷日

在庫品 翌日出荷 P89

ご希望によりPM5:00迄、当日出荷受付致します。

フリータイプ

3 日目発送 ストック A 300円/1本 P90

同一サイズ3本以上は一律810円

Example 使用例

Price 価格

数量スライド価格 (¥1円未満切り捨て) P89

数量	1~19	20~34	35~49	50~99
値引率	5%	10%	18%	

表示数量超えはお見積り

丸ストップパ 標準タイプ用シム

ASTC

材質 SPCC相当

Type	No.	T選択	d	D	¥基準単価	¥スライド単価
ASTC	3	0.1 0.2 0.5 1	4	12	60	54
	4		5	16		
	5		6	19	80	72
	6		8	20		
	8		10	25	100	90
	10		12	28	120	108
12	14	30				

フリータイプ用のシムはP2-139を参照ください。

Order 注文例

型式 - T
ASTC3 - 0.1

Delivery 出荷日

在庫品 翌日出荷 P89

ご希望によりPM5:00迄、当日出荷受付致します。

表示数量超えはお見積り

FLAT STOPPERS

平ストップパ/平ストップパ標準タイプ用シム

CADデータフォルダ名: 23_Locating_& Guide_Components

平ストップパ
—T・L寸選択/T・L寸指定—

標準タイプ

FSWN
FSWJ

材質 S45C
硬度 40~45HRC

T・L寸選択タイプ		T・L寸指定タイプ					
Type	No.	T	L	d	d1	h	¥基準単価
FSWN FSWJ	12	12 15 20	50 75 100	4.5	8	5	730 880
	15			5.5	9.5	6	1,230 1,280
	16			6.6	11	7	1,450 1,480
	19			6.6	11	7	1,680 1,710
	25						

平ストップパ
—穴種選択タイプ—

FSWNSF (1穴)
FSWNWF (2穴)

穴種選択
M (タップ)
Z (ザグリ)

穴詳細 M (タップ穴) Z (ザグリ穴)

Z4 4.5 8 5
Z5 5.5 9.5 6
Z6 6.6 11 7

材質 S45C 硬度 40~45HRC

穴種選択1穴タイプ		穴種選択2穴タイプ					
Type	No.	T	L	X	穴種選択	¥基準単価	
FSWNSF	12	10~15	A ≤ L ≤ 60	10~30	M4・5・6	Z4・5	890
	15				M4・5・6	Z4・5・6	1,250
	16				M6	Z6	1,510
	19						1,910
	25						2,190

Order 注文例

型式 - T - L - X - 穴種選択
FSWN12 - 15 - 75
FSWNSF16 - 12 - 16
FSWNWF16 - 15 - 40 - X10 - M6

Delivery 出荷日

3 日目発送 ストック A 300円/1本 P90

同一サイズ3本以上は一律810円

Price 価格

数量スライド価格 (¥1円未満切り捨て) P89

数量	1~19	20~34	35~49	50~99
値引率	5%	10%	18%	

表示数量超えはお見積り

Example 使用例

平ストップパ標準タイプ用シム

FSWNC

材質 SUS304
表面処理 四酸化鉄皮膜

Type	No.	T	L	D	¥基準単価
FSWNC	12	0.1 0.2 0.3	0.5 1	5	340 480
	15			6	340 480
	16			7	340 480
	19				360 500
	25				360 500

T・L指定タイプ用のシムはP2-143を参照ください。

Order 注文例

型式 - T - L
FSWNC12 - 0.1 - 75

Delivery 出荷日

3 日目発送 ストック A 200円/1本 P90

同一サイズ3本以上は一律840円

Price 価格

数量スライド価格 (¥1円未満切り捨て) P89

数量	1~19	20~25	26~29	30~49
値引率	5%	10%	18%	

表示数量超えはお見積り

23
方位
位置
決め
部品

溶接治具用シム調整基準ブロック/シムセット

—ストレートタイプ・L型タイプ—

類似寸法は加工部品Cナビ <http://cp.misumi.jp/10-013/>
 CADデータフォルダ名: 23_Locating_& Guide_Components

■ストレートタイプ RoHS

CMAJ

CMAJW

面取りC2との対辺が基準面ABとなります。
 材質 S45C S表面処理 四三酸化鉄皮膜

型式		A	L	D	d	P	P1	P2	W	¥基準単価	¥スライド単価
CMAJ	16	65	6	7	-	30	52	7	3,600	3,420	
	20	75	8	9	-	40	62	9	4,300	4,090	
CMAJW	16	114	6	7	50	80	102	7	5,800	5,510	
	20	124	8	9	50	90	112	9	6,900	6,560	

■ストレートタイプ用シムセット RoHS

CMAJC

CMAJWC

材質 SPCC

型式		A	L	R	P	¥基準単価	¥スライド単価
CMAJC	16	65	4	-	370	350	
	20	75	5	-	440	420	
CMAJWC	16	114	4	50	640	610	
	20	124	5	50	720	680	

厚み1mm、0.5mmが2枚ずつのセットになります。

■L型タイプ RoHS

CMAJL

材質 S45C S表面処理 四三酸化鉄皮膜

型式		A	L	D	d	B	P1	P2	W	¥基準単価	¥スライド単価
CMAJL	16	65	6	7	28	20	50	7	7,400	7,030	
	20	100	8	9	53	40	80	9	10,200	9,690	

■L型タイプ用シムセット RoHS

CMAJLC

材質 SPCC

型式		A	L	R	¥基準単価	¥スライド単価
CMAJLC	16	42	4	440	420	
	20	54	5	480	460	

厚み1mm、0.5mmが2枚ずつのセットになります。

Order 注文例

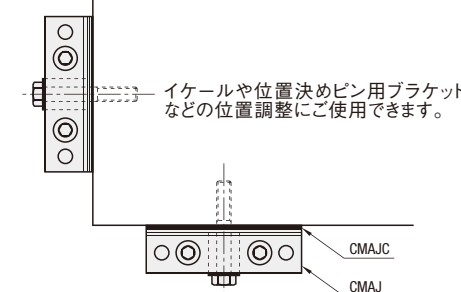
型式 **CMAJ16**
CMAJC16
CMAJL16
CMAJLC20

Delivery 出荷日

在庫品 翌日出荷 P.89

ご希望によりPM5:00迄、当日出荷受付致します。

表示数量超えはお見積り



ワーク検知ユニット/ウェルドナット検知用ピン

CADデータフォルダ名: 23_Locating_& Guide_Components

■ワーク検知ユニット RoHS

Type	ボディ	ピン	スプリング
PCPNA	M材質 A6061 白アルマイト	M材質 S45C 無電解ニッケルメッキ	M材質 SUS304-WPB

付属品: センサ固定用止めねじ M4 1個
 ウェルドナット検知用ピンと組合わせて利用できます。

無給油ブシュ
 センサ取付用穴φ8^{+0.1}
 センサ固定用ネジ穴M4
 プラグ

ストローク量	
0 (min.)	3 8 (max.)

スプリング	S(ソフト)	H(ハード)
バネ定数(N/mm)	0.3	0.5
外径(mm)	12	12
線径(mm)	0.65	0.8
内径(mm)	10.7	10.4
自由長(mm)	20	20
許容たわみ量	12	9

*適用近接センサ例(二線式シールドタイプ)
 KEYENCE EV-108M
 OMRON E2E-X2D1-M3G

近接センサは付属しません。

型式	Type	D	スプリング選択	L選択		S(ソフト)		H(ハード)		¥基準単価
				min	max	min	max			
PCPNA	8	8	S(ソフト) H(ハード)	30 50	1.2 3.6	2.0 6.0	4,950			

kgf=N×0.101972

Order 注文例

型式 **L**
PCPNA8H - 50

Delivery 出荷日 **3** 日目発送

Price 価格

数量スライド価格 (1円未満切り捨て) P.89

数量	1~9	10~14
値引率	5%	5%

表示数量超えはお見積り

■ウェルドナット検知用ピン RoHS

Type	材質	硬度	S表面処理	M×Pitch 細目	M×Pitch 並目
NUTK	S45C	-	-	5×0.5	5×0.8
BNUTK	S45C	焼入硬度 45~50HRC	四三酸化鉄皮膜	6×0.75	6×1.0
				8×0.75	8×1.25

ワーク検知ユニットやシリンダと組合わせて利用できます。

先端形状 右図より選択

先端形状 センター穴が残ります。

形状	テーパ	テーパR	球面
A形状	$P-2E \tan(A/2) \geq 0.73$	$e = P/2 + \tan(A/2) + R - (R \sin(A/2))$	SR P/2

型式	Type	先端形状	D	P		B		L		A選択	E (A形状) 指定1mm単位	M				¥基準単価	
				指定0.1mm単位	指定1mm単位	指定1mm単位	指定1mm単位	並目	細目			NUTK	BNUTK				
NUTK BNUTK	A	12	5.0~10.0	5~30 (B≤P×4)	15~20	30 60 90 120	1~10	5 5 6 5 6 8	5S 5S 6S 5S 6S 8S	620	860						
	B	16	10.1~12.0														
	C	16	12.1~14.0														

Order 注文例

型式 **NUTK A 12 - P6.0 - B10 - L20 - A30 - E2 - M5 (A形状)**
NUTK C 16 - P10.5 - B15 - L20 - M6 (C形状)

Delivery 出荷日 **3** 日目発送

在庫品 翌日出荷 P.89

表示数量超えはお見積り

23
 カイ
 位置
 決
 ト
 部
 品

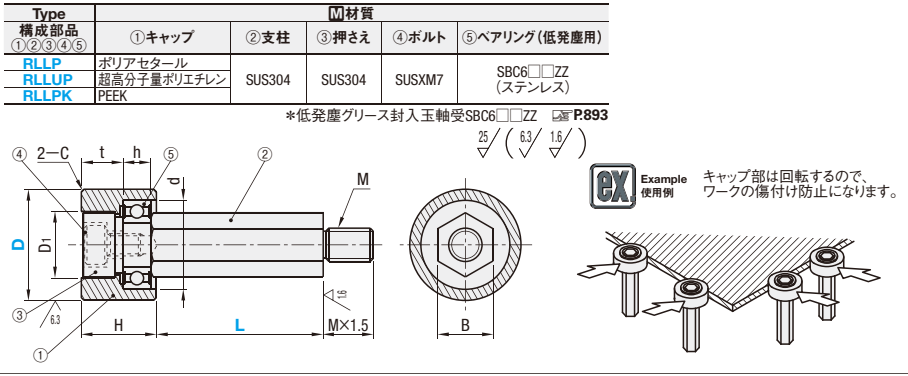
ローラプッシャ/ポイントパッド

—低発塵用タイプ—

CADデータフォルダ名: 23_Locating_& Guide_Components

特長: ガラス基板などの薄物ワークのアライメント調整にご使用頂けます。低発塵用ベアリングを使用しております。

ローラプッシャ —低発塵用タイプ—



型式	D	L 指定5mm単位	H	D1	④ボルト	C	t	h	d	B	M	¥基準単価		
												RLLP	RLLUP	RLLPK
RLLP	10	5~30	10	7.5	SCB2.6-5	0.2	5.5	2.5	7	5	M3	1,660	1,680	1,780
RLLUP	20	10~50	14	12	SCB4-6	0.5	7.5	5	16	10	M6	1,660	1,720	1,970
RLLPK	30	10~70	18	12	SCB5-8	0.5	9	8	26	13	M8	2,250	2,400	2,450

Order 注文例: 型式 RLLP10 - L 20

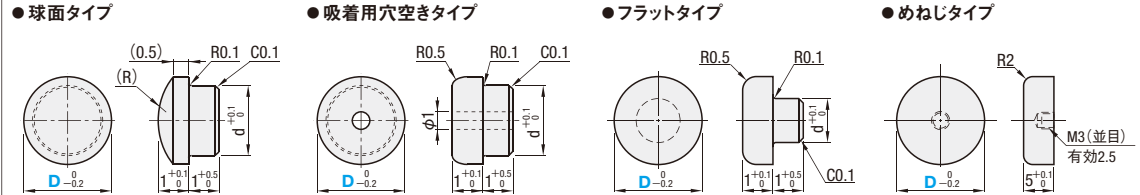
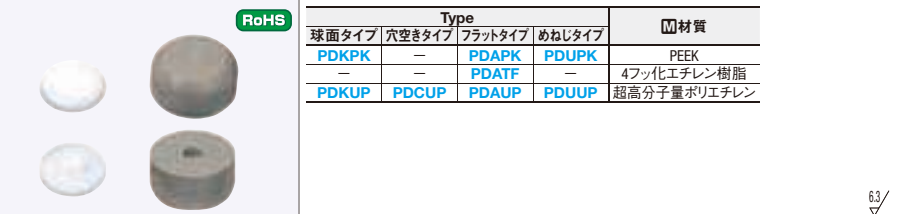
Delivery 出荷日: 3 日目発送

Price 価格: 数量スライド価格 (1円未満切り捨て) P.89

数量 1~4 5~9 10~29 50引率 基準単価 5% 10% 10%

☎ 表示数量超えはお見積り

ポイントパッド



球面タイプ 特長: ワークと点当たりするので、接触を少なくしたいシーンにご使用頂けます。

型式	D	d	PDKPK (PEEK)		PDKUP (超高分子量ポリエチレン)	
			¥基準単価	¥スライド単価	¥基準単価	¥スライド単価
PDKPK (PEEK)	3	1.5	2.5	500	260	210
PDKUP (超高分子量ポリエチレン)	5	2	6.5	300	170	120

吸着用穴空きタイプ 特長: ガラス基板などワークを吸着したいシーンにご使用頂けます。

型式	D	d	PDCUP (超高分子量ポリエチレン)	
			¥基準単価	¥スライド単価
PDCUP (超高分子量ポリエチレン)	5	4	400	190
	8	5	440	200
	10	5	480	220

フラットタイプ 特長: ワークに対して面当たりをしたいシーンにご使用頂けます。

型式	D	d	PDAPK (PEEK)		PDATF (4フッ化エチレン樹脂)		PDAUP (超高分子量ポリエチレン)	
			¥基準単価	¥スライド単価	¥基準単価	¥スライド単価	¥基準単価	¥スライド単価
PDAPK (PEEK)	3	1.5	500	260	210	400	190	140
PDATF (4フッ化エチレン樹脂)	4	2	500	260	210	400	190	140
PDAUP (超高分子量ポリエチレン)	5	2	500	260	210	400	190	140

めねじタイプ 特長: ねじ止めしたいシーンにご使用頂けます。

型式	D	PDUPK (PEEK)		PDUUP (超高分子量ポリエチレン)	
		¥基準単価	¥スライド単価	¥基準単価	¥スライド単価
PDUPK (PEEK)	10	600	290	230	400
	15	800	360	310	440
PDUUP (超高分子量ポリエチレン)	20	1,000	440	390	480

Order 注文例: 型式 PDKPK3 (球面タイプ), PDCUP10 (吸着用穴空きタイプ), PDATF3 (フラットタイプ), PDUPK20 (めねじタイプ)

Delivery 出荷日: 在庫品 翌日出荷 P.89

Price 価格: 数量スライド価格 (1円未満切り捨て) P.89

数量 1~19 20~34 35~49 50~99 50引率 基準単価 5% 10% 18%

☎ 表示数量超えはお見積り

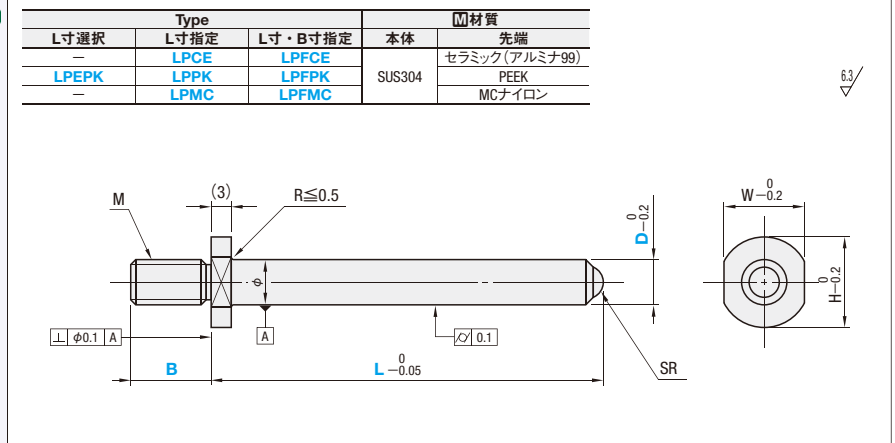
Example 使用例: ポイントパッド (ロボットハンド) への適用。ロボットハンドが直接搬送物に接触するのを防ぎます。

リフトピン

CADデータフォルダ名: 23_Locating_& Guide_Components

特長: ガラス基板など、金属の接触を避けたいワークのリフトアップにご使用頂けます。従来品比最大50%安いL寸選択タイプができました。

リフトピン



L寸選択タイプ

型式	D	L選択	B固定	M(並目)	H	W	SR	¥基準単価		
								L 25・50	L 75・100	L 120
LPEPK	3	25 50 75 100 120	4.5	3	6	5	1.2	1,130	1,320	1,420
	4		6	4	8	7	1,250	1,460	1,560	
	5		7.5	5	9	7	1,500	1,710	1,810	
	6		9	6	10	8	1,780	1,880	1,980	

L寸指定タイプ

型式	D	L指定1mm単位	B固定	M(並目)	H	W	SR	¥基準単価					
								L15~50			L51~120		
								LPCE	LPPK	LPMC	LPCE	LPPK	LPMC
LPCE LPPK LPMC	3	15~120	4.5	3	6	5	1.2	1,710	1,630	1,540	1,900	1,820	1,730
	4		6	4	8	7	1,830	1,750	1,650	2,040	1,960	1,850	
	5		7.5	5	9	7	2,090	2,000	1,880	2,310	2,210	2,110	
	6		9	6	10	8	2,370	2,280	2,130	2,600	2,500	2,360	
	8		12	8	12	10	2,600	2,500	2,340	2,860	2,750	2,590	
	10		15	10	15	13	3,080	2,960	2,760	3,380	3,250	3,060	

L寸・B寸指定タイプ

型式	D	L指定1mm単位	B指定0.5mm単位	M(並目)	H	W	SR	¥基準単価					
								L15~50			L51~120		
								LPFCE	LPPFK	LPFMC	LPFCE	LPPFK	LPFMC
LPFCE LPPFK LPFMC	3	15~120	5.0~9.0	3	6	5	1.2	2,560	2,440	2,310	2,850	2,730	2,590
	4		6.5~12.0	4	8	7	2,740	2,620	2,470	3,060	2,940	2,770	
	5		8.0~15.0	5	9	7	3,130	3,000	2,820	3,460	3,310	3,160	
	6		9.5~18.0	6	10	8	3,550	3,420	3,190	3,900	3,750	3,540	
	8		12.5~24.0	8	12	10	3,900	3,760	3,500	4,290	4,120	3,890	
	10		15.5~30.0	10	15	13	4,610	4,440	4,140	5,070	4,870	4,600	

Order 注文例: 型式 LPEPK3 - L120 - B (L寸選択), LPCE4 - L72 (L寸指定), LPFCE5 - L75 - B9.0 (L寸・B寸指定)

Delivery 出荷日: 在庫品 翌日出荷 P.89

Price 価格: 数量スライド価格 (1円未満切り捨て) P.89

数量 1~19 20~34 35~49 50~99 50引率 基準単価 5% 10% 18%

☎ 表示数量超えはお見積り

Example 使用例: 高温のワークや、金属の接触を避けたいワークのリフトアップにご使用頂けます。

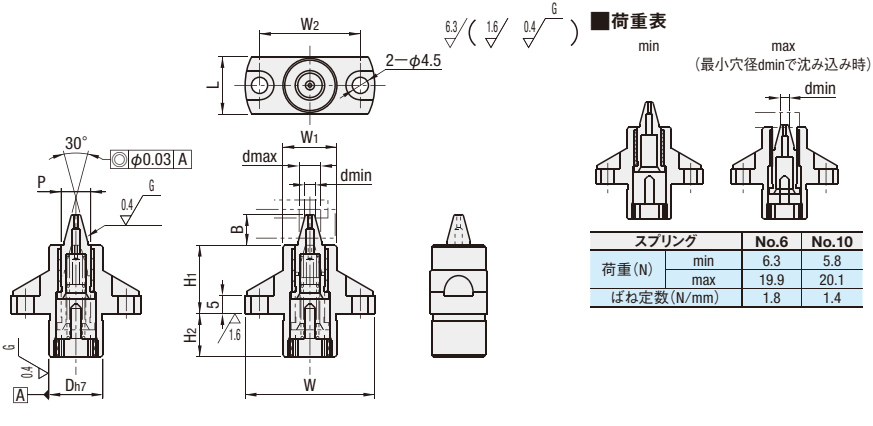
テーパ可動ピンユニット/アンチバックユニット エコミータイプ

CADデータフォルダ名: 23_Locating_& Guide_Components

■特長: テーパ部で穴を捉えるので、ワークをガタなく位置決めできます。●類似品「フランジ付位置決めピン」(P.1397)

■テーパ可動ピンユニット (RoHS)

Type	ピン			ボディ			スプリング	無給油ブッシュ
	材質	硬度	材質	硬度	表面処理	材質	材質	
PICP	SKD11	60~63HRC	S45C	23~30HRC	無電解ニッケルメッキ	SWP-B	特殊青銅鑄物	



型式		対応穴径		D	P	B	H1	H2	W	W1	W2	L	¥基準単価
Type	No.	最大穴径 dmax	最小穴径 dmin										
PICP	6	6	3	15	8.2	8.5	19	12	36	15	28	16	4,900
	10	10	6	19	12.2	12	24	17	40	19	32	20	5,500

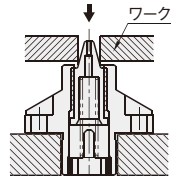
Order 注文例
型式 PICP6

Delivery 出荷日
在庫品 翌日出荷 P.89

Price 価格
数量 1~4 5~19
値引率 基準単価 5%

Example 使用例

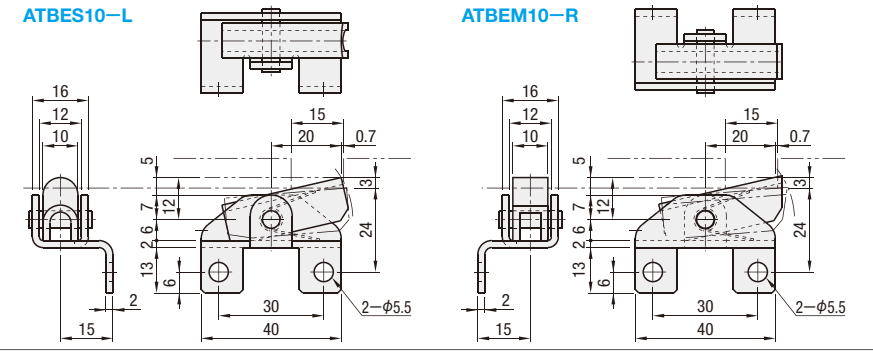
ピンが沈み込み、テーパ部でガタなくワークを捉えます。対応穴径の範囲内であれば、段取り換えをせず位置決めできるので、生産性・作業性の向上に貢献します。



■特長: 板金製のボディを採用することにより、従来品に比べ、約50%安くなっています。

■アンチバックユニット (RoHS) エコミータイプ

Type	材質			
	ツメ	本体	ピン	スプリング
ATBES	SUS304-CP	SUS304-CP	SUS304	SUS304-WPB
ATBEM	MCナイロン	SUS304-CP	SUS304	SUS304-WPB



型式		ツメ方向	荷重(計算値) N		質量 (g)	¥基準単価		
Type	No.		ストローク 3mm	ストローク 5mm		1~3コ	4~9コ	10~30コ
ATBES	10	L (左方向)	8.3	8.9	45	1,280	1,130	980
		R (右方向)	8.1	8.7	35	1,980	1,800	1,670
ATBEM	10	L (左方向)	8.3	8.9	45	1,280	1,130	980
		R (右方向)	8.1	8.7	35	1,980	1,800	1,670

Order 注文例
型式 ATBES10 ATBEM10
ツメ方向 L R

Delivery 出荷日 3 日目発送
在庫 A 300円/1本 P.90
●同一サイズ3本以上は一律810円

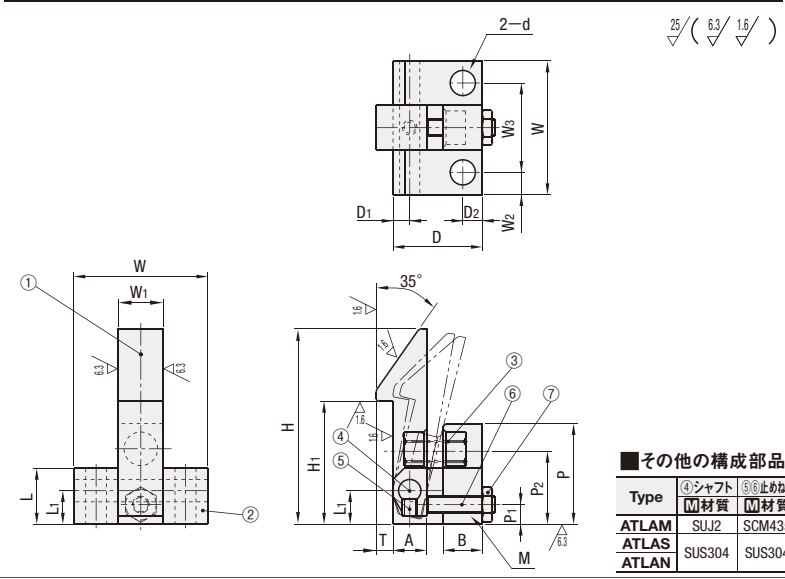
オートラッチ

CADデータフォルダ名: 23_Locating_& Guide_Components

■特長: プリント基板や金属プレート等、薄板状のワークを簡単に位置決めできます。

■オートラッチ (RoHS)

Type	①ツメ			②ベース			③スプリング
	材質	硬度	表面処理	材質	硬度	表面処理	材質
ATLAM	S45C	20~35HRC	無電解ニッケルメッキ	S45C	-	無電解ニッケルメッキ	SUS304-WPB
ATLAS	SUS304	-	-	SUS304	-	-	SUS304-WPB
ATLAN	MCナイロン	-	-	SUS304	-	-	SUS304-WPB



型式		H	H1	T	W	W1	W2	W3	d	L	L1	D	D1	D2	A	B	P	P1	P2	M (並目)
Type	No.																			
ATLAM ATLAS ATLAN	25	25	15	2	20	7	3	14	3.5	8	5	14	2.5	3	5	6	15	3.5	11	M3
	35	35	22	3	24	8	4	16	4.5	10	6	16	3	3.5	6	7	18	3.5	13.5	M3
	45	45	30	4	26	10	4	18	4.5	12	7	20	4	4	8	8	22	4.5	17	M4

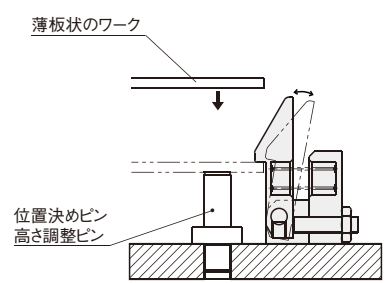
Order 注文例
型式 ATLAM25 ATLAS45 ATLAN55

Delivery 出荷日 3 日目発送
在庫 A 300円/1本 P.90
●同一サイズ3本以上は一律810円

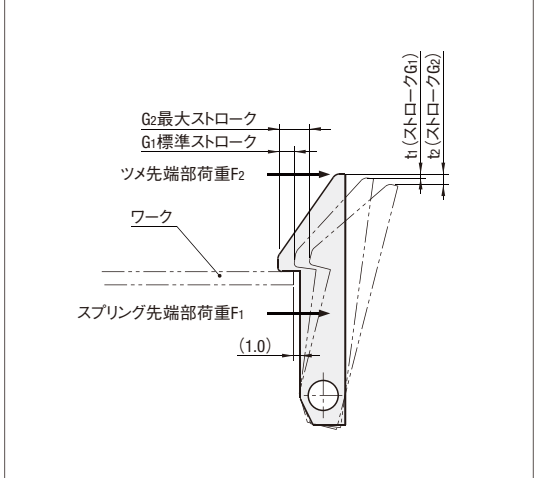
Price 価格
数量 1~19 20~29 30~49
値引率 基準単価 5% 10%

No.	¥基準単価		
	ATLAM	ATLAS	ATLAN
25	1,470	2,080	1,770
35	1,540	2,160	1,850
45	1,700	2,310	2,000

Example 使用例
ワークを上から降ろしていくだけでパチンと簡単に位置決めします。



■ツメ ストローク変位



No.	G1	G2	t1	t2
25	1	3.2	0.3	1.4
35	2	4.2	0.5	1.4
45	3	6.3	0.5	1.6

■スプリング荷重表(計算値)

No.	スプリング先端部F1(N)			ツメ先端部F2(N)		
	初期荷重	ストロークG1時	ストロークG2時	初期荷重	ストロークG1時	ストロークG2時
25	1.2	1.3	1.7	0.4	0.4	0.5
35	2.0	2.4	2.9	0.5	0.6	0.8
45	3.9	5.1	6.5	1.0	1.3	1.7

23 位置決め部品