

# SPROCKETS / CHAINS スプロケット・チェーン

## スプロケット チェーン SPROCKETS CHAINS

|     |                         |          |          |          |
|-----|-------------------------|----------|----------|----------|
| 製品名 | スプロケット・チェーン-11B・15Bシリーズ | -25Bシリーズ | -35Bシリーズ | -40Bシリーズ |
| ページ | 1281                    | 1282     | 1283     | 1284     |

|     |                     |          |          |                   |          |          |
|-----|---------------------|----------|----------|-------------------|----------|----------|
| 製品名 | スプロケット・チェーン-50Bシリーズ | -60Bシリーズ | -80Bシリーズ | ジョイントリンク・オフセットリンク | 面圧スプロケット | 2列スプロケット |
| ページ | 1285                | 1286     | 1287     | 1287              | 1288     | 1288     |

|     |                             |          |                     |          |        |               |             |         |
|-----|-----------------------------|----------|---------------------|----------|--------|---------------|-------------|---------|
| 製品名 | 小形コンベヤチェーン・スプロケット-97Mピッチタイプ | ジョイントリンク | 小形コンベヤチェーン-アタッチメント付 | ジョイントリンク | 倍速チェーン | 倍速チェーン用スプロケット | 倍速チェーン用フレーム | リターンガイド |
| ページ | 1289                        | 1289     | 1290                | 1290     | 1291   | 1291          | 1292        | 1292    |

|     |                    |                    |                           |         |            |         |
|-----|--------------------|--------------------|---------------------------|---------|------------|---------|
| 製品名 | エンブラブロックチェーン-1列タイプ | エンブラブロックチェーン-2列タイプ | エンブラブロックチェーン専用スプロケット2列タイプ | トップチェーン | アイドラスプロケット | アイドラーピン |
| ページ | 1293               | 1293               | 1293                      | 1294    | 1295       | 1296    |

|     |               |         |            |                 |                |                        |
|-----|---------------|---------|------------|-----------------|----------------|------------------------|
| 製品名 | ボス付アイドラスプロケット | 小型アイドラー | テンショナーユニット | テンショナー-リンクバータイプ | テンション用スライドプレート | チェーンテンショナー-アイドラーセットタイプ |
| ページ | 1297・1298     | 1298    | 1299       | 1300            | 1300           | 1301                   |

|     |               |                      |         |            |             |
|-----|---------------|----------------------|---------|------------|-------------|
| 製品名 | チェーンガイドテンショナー | チェーンガイド-Cチャンネル付凸形・凹形 | -凸形・凹形- | -取付用フランジ付- | スチールチェーンガイド |
| ページ | 1302          | 1303                 | 1303    | 1304       | 1304        |

|     |         |           |               |               |
|-----|---------|-----------|---------------|---------------|
| 製品名 | ターンバックル | ターンバックル部品 | ピン付アイドラスプロケット | ピン付アイドラスプロケット |
| ページ | 1305    | 1306      | 1295          | 1297          |

モジュラ アッセンブラ  
Modular Assembler  
組合せ部品による  
設計支援サービス  
<http://jp.misumi-ec.com/mech/modular/>

## SPROCKETS・CHAINS -GUIDE-

# スプロケット・チェーン/概要

### ■スプロケット・アイドラスプロケット

ミスマの sprocket は軸穴加工済みで購入後すぐにご使用いただけます。ベアリングの入ったアイドラスプロケットも豊富に取り揃えております。

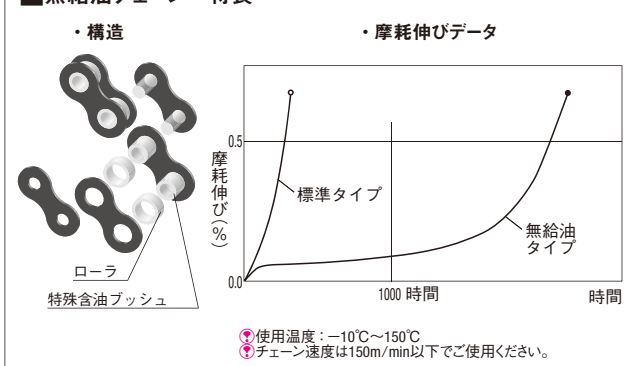
| スプロケット                                 |   | アイドラスプロケット  |   |                               |
|--|---|---|---|-------------------------------|
| 標準スプロケット                               | 面圧スプロケット  | アイドラスプロケット  | ボス付アイドラスプロケット                                   | 小型アイドラー                       |
| P.1281~1287                            | P.1288  | P.1295  | P.1297・1298                                     | P.1298                        |
|  |   |   |   |                               |
| 軸穴、キー溝加工済みのスプロケットです。11B~80Bまで取り揃えています。 | キー溝等、軸への加工が不要なスプロケットです。位相合わせが容易です。35B・40Bを取り揃えています。 | テンション調整用のアイドラスプロケットです。スチール、ステンレス、ナイロン6の3種類の材質を取り揃えています。 | 汎用スプロケットの両サイドにベアリングが入っています。従動側でのテンション調整に適しています。 | スペースの狭いところで使用できる、歯の無いアイドラーです。 |

### ■チェーン

駆動伝達用途、搬送用途共に豊富に取り揃えております。

| ローラチェーン                            |  |
|------------------------------------|--|
| 標準チェーン                             | 無給油チェーン  |
| P.1281~1287                        | P.1284~1286                                      |
|                                    |  |
| 最も一般的なローラチェーンです。11B~80Bまで取り揃えています。 | 特殊含油ブッシュを使用して自己潤滑性を持たせたメンテナンスの手間がかからないローラチェーンです。 |

### ■無給油チェーン 特長



| 小形コンベヤチェーン  |   |  | プラスチックチェーン                                       |  |
|---|---|--|--|--|
| ダブルピッチチェーン  | アタッチメント付チェーン                            | 倍速チェーン   | エンブラブロックチェーン                                     | トップチェーン  |
| P.1289  | P.1290                                  | P.1291   | P.1293   | P.1294   |
|   |   |  |  |  |
| 一般のローラチェーンの2倍のピッチがあるチェーンです。プレートがフラットなため直載せによる搬送が可能です。 | 一般のローラチェーンにアタッチメントがついており、短距離の搬送に適しています。 | チェーン速度に対して約2.5倍の速度でバレットの搬送ができます。フリーフローコンベヤに適しています。 | 幅の狭いブロックで構成されており小物の搬送に最適です。並列に並べればバレット等の搬送もできます。 | フラットで幅の広いプレート部にワークを直接のせて搬送することができます。アキュム(滞留)搬送に適しています。 |

### ■関連部品

チェーン機構で使用されるテンショナーやガイドを豊富に取り揃えております。

| テンショナー       |              | チェーンガイド   |  | その他関連部品                                      |
|--------------|--------------|---|--|--|
| 長穴・調整ねじタイプ   | リンクバータイプ     | 樹脂タイプ   | スチールタイプ                                    | ターンバックル                                      |
| P.1299       | P.1300       | P.1303・1304                                       | P.1304                                     | P.1305・1306                                  |
|              |              |   |  |  |
| ・アイドラーは別売です。 | ・アイドラーは別売です。 | 摩擦係数の低い超高分子量ポリエチレンを使用したチェーンガイドです。長さ指定、取付穴加工も可能です。 | 硬質クロムメッキのかかったチェーンガイドです。大きな荷重のかかる場合に適しています。 | チェーンのテンション調整に使用できます。調整しろの長い、ロングタイプが追加になりました。 |

21  
スプロケット  
チェーン



# スプロケット・チェーン

## -35Bシリーズ-

CADデータフォルダ名: 21\_Sprockets\_and\_Chains

■スプロケット35B **RoHS**

| Type   | 材質            | 表面処理    |
|--------|---------------|---------|
| SP35B  | S45C(歯先高周波焼入) | -       |
| BSP35B | S45C(歯先高周波焼入) | 四三酸化鉄皮膜 |
| SSP35B | SUS304相当      | -       |

▲付属品 セットスクリュー

軸穴仕様 **N**  
(新JISキーナット)  
2-M

●軸穴加工寸法表

| 軸穴径 D  | キー溝 b2×t2 | セットスクリュー M |
|--------|-----------|------------|
| 10     | 3×1.4     | 4          |
| 10K・12 | 4×1.8     | 5          |
| 14~17  | 5×2.3     | 6          |
| 18~22  | 6×2.8     | 6          |
| 24~30  | 8×3.3     | 8          |

Ⓢ歯先とキー溝のズレは±0.5mm

| 型式<br>Type      | 歯数 | 軸穴径<br>N 仕様 (DH7)             |                                     | Dp    | Do | ボス     |   | L | ℓ   | 質量 (g) | Y基準単価 |        |
|-----------------|----|-------------------------------|-------------------------------------|-------|----|--------|---|---|-----|--------|-------|--------|
|                 |    | 10                            | 12                                  |       |    | H      | L |   |     |        | SP35B | BSP35B |
| SP35B<br>BSP35B | 9  | 10                            | 10K                                 | 27.85 | 32 | **21.5 |   |   |     | 60     | 570   | 890    |
|                 | 10 | 10                            | 10K 12                              | 30.82 | 34 | **24.5 |   |   |     | 80     | 570   | 890    |
|                 | 11 | 10                            | 10K 12                              | 33.81 | 38 | **27   |   |   |     | 90     | 570   | 890    |
|                 | 12 | 10                            | 10K 12 14 15 16 17                  | 36.80 | 41 | **30.5 |   |   |     | 120    | 600   | 920    |
|                 | 13 | 10                            | 10K 12 14 15 16 17                  | 39.80 | 44 | **32   |   |   |     | 120    | 600   | 920    |
|                 | 14 | 10                            | 10K 12 14 15 16 17                  | 42.81 | 47 | 32     |   |   |     | 160    | 630   | 980    |
|                 | 15 | 10                            | 10K 12 14 15 16 17 18 19 20         | 45.81 | 51 | 35     |   |   |     | 190    | 690   | 1,080  |
|                 | 16 | 10                            | 10K 12 14 15 16 17 18 19 20 22      | 48.82 | 54 | 37     |   |   |     | 220    | 690   | 1,080  |
|                 | 17 | 12                            | 14 15 16 17 18 19 20 22 24 25*      | 51.84 | 57 | 41     |   |   |     | 250    | 730   | 1,120  |
|                 | 18 | 12                            | 14 15 16 17 18 19 20 22 24 25       | 54.85 | 60 | 44     |   |   |     | 280    | 730   | 1,120  |
|                 | 19 | 12                            | 14 15 16 17 18 19 20 22 24 25       | 57.87 | 63 | 47     |   |   |     | 320    | 750   | 1,170  |
|                 | 20 | 12                            | 14 15 16 17 18 19 20 22 24 25 28 30 | 60.89 | 66 | 50     |   |   |     | 360    | 780   | 1,220  |
|                 | 21 | 12                            | 14 15 16 17 18 19 20 22 24 25 28 30 | 63.91 | 69 | 53     |   |   |     | 370    | 780   | 1,220  |
|                 | 22 | 12                            | 14 15 16 17 18 19 20 22 24 25 28 30 | 66.93 | 72 | 56     |   |   |     | 380    | 810   | 1,260  |
|                 | 23 | 12                            | 14 15 16 17 18 19 20 22 24 25 28 30 | 69.95 | 75 | 60     |   |   |     | 430    | 810   | 1,260  |
|                 | 24 | 12                            | 14 15 16 17 18 19 20 22 24 25 28 30 | 72.97 | 78 |        |   |   |     | 440    | 810   | 1,260  |
|                 | 25 | 15                            | 16 17 18 19 20 22 24 25 28 30       | 76.00 | 81 |        |   |   |     | 450    | 850   | 1,290  |
|                 | 26 | 15                            | 16 17 18 19 20 22 24 25 28 30       | 79.02 | 84 |        |   |   |     | 480    | 880   | 1,340  |
|                 | 28 | 15                            | 16 17 18 19 20 22 24 25 28 30       | 85.07 | 90 |        |   |   |     | 510    | 900   | 1,410  |
|                 | 30 | 15                            | 16 17 18 19 20 22 24 25 28 30       | 91.12 | 96 |        |   |   |     | 540    | 970   | 1,500  |
| 32              | 15 | 16 17 18 19 20 22 24 25 28 30 | 97.18                               | 102   |    |        |   |   | 570 | 1,080  | 1,680 |        |
| 34              | 15 | 16 17 18 19 20 22 24 25 28 30 | 103.23                              | 109   |    |        |   |   | 610 | 1,150  | 1,750 |        |
| 35              | 20 | 22 24 25 28 30                | 106.26                              | 112   |    |        |   |   | 590 | 1,080  | 1,680 |        |
| 36              | 20 | 22 24 25 28 30                | 109.29                              | 115   |    |        |   |   | 610 | 1,150  | 1,750 |        |
| 38              | 20 | 22 24 25 28 30                | 115.34                              | 121   |    |        |   |   | 820 | 1,200  | 1,870 |        |
| 40              | 20 | 22 24 25 28 30                | 121.40                              | 127   |    |        |   |   | 850 | 1,200  | 1,940 |        |

| 型式<br>Type | 歯数 | 軸穴径<br>N 仕様 (DH7) |                      | Dp     | Do  | ボス     |   | L | ℓ | 質量 (g) | Y基準単価  |  |
|------------|----|-------------------|----------------------|--------|-----|--------|---|---|---|--------|--------|--|
|            |    | 10                | 12                   |        |     | H      | L |   |   |        | SSP35B |  |
| SSP35B     | 10 | 10                | 12                   | 30.82  | 34  | **24.5 |   |   |   | 80     | 1,360  |  |
|            | 11 | 10                | 12                   | 33.81  | 38  | **27   |   |   |   | 90     | 1,460  |  |
|            | 12 | 10                | 12 15                | 36.80  | 41  | **30.5 |   |   |   | 120    | 1,510  |  |
|            | 13 | 10                | 12 15 16             | 39.80  | 44  | **32   |   |   |   | 120    | 1,610  |  |
|            | 14 | 10                | 12 15 16             | 42.81  | 47  | 32     |   |   |   | 160    | 1,710  |  |
|            | 15 | 10                | 12 15 16 18 20       | 45.81  | 51  | 35     |   |   |   | 190    | 1,760  |  |
|            | 16 | 10                | 12 15 16 18 20       | 48.82  | 54  | 37     |   |   |   | 220    | 1,960  |  |
|            | 17 | 12                | 12 15 16 18 20       | 51.84  | 57  | 41     |   |   |   | 250    | 2,020  |  |
|            | 18 | 12                | 12 15 16 18 20       | 54.85  | 60  | 44     |   |   |   | 320    | 2,270  |  |
|            | 20 | 12                | 12 15 16 18 20       | 60.89  | 66  | 50     |   |   |   | 360    | 2,420  |  |
|            | 21 | 12                | 12 15 16 18 20       | 63.91  | 69  | 53     |   |   |   | 370    | 2,520  |  |
|            | 22 | 12                | 12 15 16 18 20       | 66.93  | 72  | 56     |   |   |   | 380    | 2,620  |  |
|            | 23 | 12                | 12 15 16 18 20       | 69.95  | 75  | 60     |   |   |   | 430    | 2,720  |  |
|            | 24 | 12                | 12 15 16 18 20 22 25 | 72.97  | 78  |        |   |   |   | 510    | 3,430  |  |
|            | 30 | 15                | 16 18 20 22 25       | 91.12  | 96  |        |   |   |   | 540    | 3,680  |  |
|            | 32 | 15                | 16 18 20 22 25       | 97.18  | 102 |        |   |   |   | 540    | 3,680  |  |
|            | 40 | 15                | 16 18 20 22 25       | 121.40 | 127 |        |   |   |   | 850    | 4,940  |  |

●10Kを選択した場合軸穴径φ10、キー溝幅4mm(高さ1.8mm)となります。

●\*印はボス外径に溝があります。

Order 注文例: 型式 - 穴仕様 - 軸穴径  
SP35B16 - N - 10

Price 価格

●BSP35B  
■数量スライド価格 (●1円未満切り捨て) P89

| 数量  | 1~9  | 10~14 | 15~19 | 20~49 |
|-----|------|-------|-------|-------|
| 値引率 | 基準単価 | 15%   | 25%   | 40%   |

●SP35B・SSP35B  
■数量スライド価格 (●1円未満切り捨て) P89

| 数量  | 1~9  | 10~14 | 15~19 | 20~49 |
|-----|------|-------|-------|-------|
| 値引率 | 基準単価 | 5%    | 10%   | 18%   |

●BSP35B  
■数量スライド価格 (●1円未満切り捨て) P89

| 数量  | 1~9  | 10~14 | 15~19 | 20~49 |
|-----|------|-------|-------|-------|
| 値引率 | 基準単価 | 5%    | 10%   | 18%   |

●SP40B・SSP40B  
■数量スライド価格 (●1円未満切り捨て) P89

| 数量  | 1~9  | 10~14 | 15~19 | 20~49 |
|-----|------|-------|-------|-------|
| 値引率 | 基準単価 | 15%   | 25%   | 40%   |

●BSP40B  
■数量スライド価格 (●1円未満切り捨て) P89

| 数量  | 1~9  | 10~14 | 15~19 | 20~49 |
|-----|------|-------|-------|-------|
| 値引率 | 基準単価 | 5%    | 10%   | 18%   |

●SP40B・SSP40B  
■数量スライド価格 (●1円未満切り捨て) P89

| 数量  | 1~9  | 10~14 | 15~19 | 20~49 |
|-----|------|-------|-------|-------|
| 値引率 | 基準単価 | 5%    | 10%   | 18%   |

●BSP40B  
■数量スライド価格 (●1円未満切り捨て) P89

| 数量  | 1~9  | 10~14 | 15~19 | 20~49 |
|-----|------|-------|-------|-------|
| 値引率 | 基準単価 | 5%    | 10%   | 18%   |

●SP35B・SSP35B  
■数量スライド価格 (●1円未満切り捨て) P89

| 数量  | 1~9  | 10~14 | 15~19 | 20~49 |
|-----|------|-------|-------|-------|
| 値引率 | 基準単価 | 5%    | 10%   | 18%   |

●BSP35B  
■数量スライド価格 (●1円未満切り捨て) P89

| 数量  | 1~9  | 10~14 | 15~19 | 20~49 |
|-----|------|-------|-------|-------|
| 値引率 | 基準単価 | 5%    | 10%   | 18%   |

●SP40B・SSP40B  
■数量スライド価格 (●1円未満切り捨て) P89

| 数量  | 1~9  | 10~14 | 15~19 | 20~49 |
|-----|------|-------|-------|-------|
| 値引率 | 基準単価 | 5%    | 10%   | 18%   |

●BSP40B  
■数量スライド価格 (●1円未満切り捨て) P89

| 数量  | 1~9  | 10~14 | 15~19 | 20~49 |
|-----|------|-------|-------|-------|
| 値引率 | 基準単価 | 5%    | 10%   | 18%   |

■チェーン35B **RoHS**

| Type   | 材質     |
|--------|--------|
| CHE35  | スチール   |
| CHES35 | SUS304 |

ジョイントリンク\* (スナップ形)

\*最終リンクはジョイントリンクとして付属します。

●リンク数指定タイプ

| 型式     | リンク数指定 (偶数指定) | 最大許容張力 (kN) | Y基準単価              | カット費 |
|--------|---------------|-------------|--------------------|------|
| CHE35  | 4~            | 2.16        | 10×[リンク数] 6×[リンク数] | ¥470 |
| CHES35 | 4~            | 0.26        | 21×[リンク数]          |      |

●ユニットタイプ

| 型式                         | 最大許容張力 (kN) | Y基準単価 |
|----------------------------|-------------|-------|
| CHE35-U (320リンク、周長3048mm)  | 2.16        | 1,800 |
| CHES35-U (320リンク、周長3048mm) | 0.26        | 6,000 |

Order 注文例: 型式 - リンク数  
CHE35 - 500

Price 価格

●リンク数指定タイプ

| 数量  | 1~9  | 10~14 | 15~19 | 20~49 |
|-----|------|-------|-------|-------|
| 値引率 | 基準単価 | 5%    | 10%   | 18%   |

●ユニットタイプ

| 数量  | 1~9  | 10~14 | 15~19 | 20~49 |
|-----|------|-------|-------|-------|
| 値引率 | 基準単価 | 5%    | 10%   | 18%   |

●リンク数指定タイプ

| 数量  | 1~9  | 10~14 | 15~19 | 20~49 |
|-----|------|-------|-------|-------|
| 値引率 | 基準単価 | 5%    | 10%   | 18%   |

●ユニットタイプ

| 数量  | 1~9  | 10~14 | 15~19 | 20~49 |
|-----|------|-------|-------|-------|
| 値引率 | 基準単価 | 5%    | 10%   | 18%   |

# スプロケット・チェーン・無給油チェーン

## -40Bシリーズ-

CADデータフォルダ名: 21\_Sprockets\_and\_Chains

■スプロケット40B **RoHS**

| Type   | 材質            | 表面処理    |
|--------|---------------|---------|
| SP40B  | S45C(歯先高周波焼入) | -       |
| BSP40B | S45C(歯先高周波焼入) | 四三酸化鉄皮膜 |
| SSP40B | SUS304相当      | -       |

▲付属品 セットスクリュー

軸穴仕様 **N**  
(新JISキーナット)  
2-M

●軸穴加工寸法表

| 軸穴径 D  | キー溝 b2×t2 | セットスクリュー M |
|--------|-----------|------------|
| 10K・12 | 4×1.8     | 5          |
| 14~17  | 5×2.3     | 6          |
| 18~22  | 6×2.8     | 6          |
| 24~30  | 8×3.3     | 8          |
| 32・35  | 10×3.3    | 8          |
| 40     | 12×3.3    | 8          |

Ⓢ歯先とキー溝のズレは±0.5mm

| 型式<br>Type      | 歯数                         | 軸穴径<br>N 仕様 (DH7)                            |          | Dp     | Do  | ボス   |   | L | ℓ    | 質量 (g) | Y基準単価 |        |
|-----------------|----------------------------|--|----------|--------|-----|------|---|---|------|--------|-------|--------|
|                 |                            | 10   | 12       |        |     | H    | L |   |      |        | SP40B | BSP40B |
| SP40B<br>BSP40B | 9                          | 10K 12 14                                    | 15 16 17 | 37.13  | 42  | **28 |   |   |      | 110    | 630   | 910    |
|                 | 10                         | 10K 12 14 15 16 17                           |          | 41.10  | 46  | **32 |   |   |      | 140    | 630   | 910    |
|                 | 11                         | 10K 12 14 15 16 17 18 19 20                  |          | 45.08  | 51  | **36 |   |   |      | 190    | 690   | 990    |
|                 | 12                         | 10K 12 14 15 16 17 18 19 20 22               |          | 49.07  | 55  | **40 |   |   |      | 220    | 690   | 990    |
|                 | 13                         | 12 14 15 16 17 18 19 20 22                   |          | 53.07  | 59  | 37   |   |   |      | 230    | 730   | 1,020  |
|                 | 14                         | 12 14 15 16 17 18 19 20 22 24 25*            |          | 57.07  | 63  | 42   |   |   |      | 280    | 750   | 1,070  |
|                 | 15                         | 12 14 15 16 17 18 19 20 22 24 25 28 30*      |          | 61.08  | 67  | 46   |   |   |      | 340    | 750   | 1,070  |
|                 | 16                         | 14 15 16 17 18 19 20 22 24 25 28 30 32       |          | 65.10  | 71  | 50   |   |   |      | 400    | 750   | 1,070  |
|                 | 17                         | 14 15 16 17 18 19 20 22 24 25 28 30 32 35    |          | 69.12  | 76  | 54   |   |   |      | 460    | 780   | 1,120  |
|                 | 18                         | 14 15 16 17 18 19 20 22 24 25 28 30 32 35    |          | 73.14  | 80  | 57   |   |   |      | 510    | 850   | 1,190  |
|                 | 19                         | 14 15 16 17 18 19 20 22 24 25 28 30 32 35 40 |          | 77.16  | 84  | 62   |   |   |      | 590    | 880   | 1,240  |
|                 | 20                         | 14 15 16 17 18 19 20 22 24 25 28 30 32 35 40 |          | 81.18  | 88  | 67   |   |   |      | 760    | 950   | 1,330  |
|                 | 21                         | 14 15 16 17 18 19 20 22 24 25 28 30 32 35 40 |          | 85.21  | 92  | 71   |   |   |      | 850    | 1,120 | 1,600  |
|                 | 22                         | 14 15 16 17 18 19 20 22 24 25 28 30 32 35 40 |          | 89.24  | 96  | 75   |   |   |      | 950    | 1,150 | 1,610  |
|                 | 23                         | 14 15 16 17 18 19 20 22 24 25 28 30 32 35 40 |          | 93.27  | 100 | 77   |   |   |      | 1000   | 1,480 | 1,610  |
|                 | 24                         | 14 15 16 17 18 19 20 22 24 25 28 30 32 35 40 |          | 97.30  | 104 |      |   |   |      | 840    | 1,150 | 1,610  |
|                 | 25                         | 14 15 16 17 18 19 20 22 24 25 28 30 32 35 40 |          | 101.33 | 108 |      |   |   |      | 880    | 1,150 | 1,610  |
|                 | 26                         | 18 19 20 22 24 25 28 30 32 35 40             |          | 105.36 | 112 |      |   |   |      | 920    | 1,150 | 1,610  |
|                 | 28                         | 20 22 24 25 28 30 32 35 40                   |          | 109.39 | 116 |      |   |   |      | 1000   | 1,150 | 1,610  |
|                 | 30                         | 20 22 24 25 28 30 32 35 40                   |          | 113.42 | 120 |      |   |   |      | 1100   | 1,580 | 2,090  |
| 32              | 20 22 24 25 28 30 32 35 40 |  | 117.45   | 124    |     |      |   |   | 1300 | 1,540  | 2,190 |        |
| 34              | 20 22 24 25 28 30 32 35 40 |  | 121.48   | 128    |     |      |   |   | 1500 | 1,570  |       |        |

# スプロケット・チェーン・無給油チェーン -50Bシリーズ-

CADデータフォルダ名: 21\_Sprockets\_and\_Chains

■スプロケット50B

RoHS

| Type   | 材質        | 表面処理    |
|--------|-----------|---------|
| SP50B  | S45C      | -       |
| BSP50B | (歯先高周波焼入) | 四三酸化鉄皮膜 |
| SSP50B | SUS304相当  | -       |

付属品 セットスクリュー

軸穴仕様 N (新JISキー+タップ)

軸穴加工寸法表

| 軸穴径 D | キー溝 b2×t2 | セットスクリュー M |
|-------|-----------|------------|
| 15~17 | 5×2.3     | 6          |
| 18~22 | 6×2.8     | 6          |
| 24~30 | 8×3.3     | 8          |
| 32~38 | 10×3.3    | 8          |
| 40    | 12×3.3    | 8          |
| 45    | 14×3.8    | 10         |

●歯先とキー溝のスレは±0.5mm

| 型式<br>Type | 歯数                         | 軸穴径<br>N 仕様 (DH7)    |        | Dp     | Do  | ボス     |        | ℓ | 質量 (g) | ¥基準単価  |       |  |
|------------|----------------------------|----------------------|--------|--------|-----|--------|--------|---|--------|--------|-------|--|
|            |                            | H                    | L      |        |     | SP50B  | BSP50B |   |        | SSP50B |       |  |
| 9          | 16 17 18 19                | 20 22                | 24 25* | 46.42  | 53  | **34   |        |   | 200    | 780    | 1,130 |  |
| 10         | 15 16 17 18 19 20 22       | 24*                  | 25*    | 51.37  | 58  | **40   |        |   | 270    | 780    | 1,130 |  |
| 11         | 15 16 17 18 19 20 22       | 24*                  | 25*    | 56.35  | 64  | **45.5 |        |   | 330    | 850    | 1,150 |  |
| 12         | 15 16 17 18 19 20 22       | 24*                  | 25*    | 61.34  | 69  | **50   |        |   | 410    | 900    | 1,260 |  |
| 13         | 15 16 17 18 19 20 22       | 24*                  | 25*    | 66.34  | 74  | **51   |        |   | 460    | 970    | 1,340 |  |
| 14         | 15 16 17 18 19 20 22       | 24*                  | 25*    | 71.34  | 79  | 52     |        |   | 520    | 970    | 1,340 |  |
| 15         | 15 16 17 18 19 20 22       | 24*                  | 25*    | 76.35  | 84  | 57     |        |   | 620    | 970    | 1,340 |  |
| 16         | 15 16 17 18 19 20 22       | 24*                  | 25*    | 81.37  | 89  | 62     |        |   | 720    | 1,080  | 1,500 |  |
| 17         | 15 16 17 18 19 20 22       | 24*                  | 25*    | 86.39  | 94  | 67     |        |   | 830    | 1,080  | 1,500 |  |
| 18         | 15 16 17 18 19 20 22       | 24*                  | 25*    | 91.42  | 100 | 72     |        |   | 1000   | 1,120  | 1,620 |  |
| 19         | 15 16 17 18 19 20 22       | 24*                  | 25*    | 96.45  | 105 |        |        |   | 1100   | 1,200  | 1,670 |  |
| 20         | 15 16 17 18 19 20 22       | 24*                  | 25*    | 101.48 | 110 |        |        |   | 1200   | 1,200  | 1,670 |  |
| 21         | 20 22 24 25                | 28 30 32 35 38 40 45 |        | 106.51 | 115 |        |        |   | 1240   | 1,240  | 1,720 |  |
| 22         | 20 22 24 25                | 28 30 32 35 38 40 45 |        | 111.55 | 120 |        |        |   | 1300   | 1,240  | 1,720 |  |
| 23         | 20 22 24 25                | 28 30 32 35 38 40 45 |        | 116.58 | 125 |        |        |   | 1390   | 1,390  | 1,920 |  |
| 24         | 20 22 24 25                | 28 30 32 35 38 40 45 |        | 121.62 | 130 |        |        |   | 1400   | 1,420  | 1,960 |  |
| 25         | 24 25 28 30 32 35 38 40 45 |                      |        | 126.66 | 135 |        |        |   | 1500   | 1,450  | 1,990 |  |
| 26         | 25 28 30 32 35 38 40 45    |                      |        | 131.70 | 140 |        |        |   | 1600   | 1,510  | 2,080 |  |
| 28         | 25 28 30 32 35 38 40 45    |                      |        | 141.79 | 150 |        |        |   | 1800   | 1,680  | 2,290 |  |
| 30         | 25 28 30 32 35 38 40 45    |                      |        | 151.87 | 161 |        |        |   | 1900   | 1,820  | 2,410 |  |
| 32         | 25 28 30 32 35 38 40 45    |                      |        | 161.96 | 171 |        |        |   | 2100   | 1,970  | 2,610 |  |
| 34         | 25 28 30 32 35 38 40 45    |                      |        | 172.05 | 181 |        |        |   | 2200   | 1,970  | 2,610 |  |
| 35         | 25 28 30 32 35 38 40 45    |                      |        | 177.10 | 186 |        |        |   |        |        |       |  |

Order 注文例

型式 - 穴仕様 - 軸穴径  
SP50B16 - N - 25

Price 価格

数量スライド価格 (1円未満切り捨て) P89

| 数量  | 1~9 | 10~14 | 15~19 | 20~49 |
|-----|-----|-------|-------|-------|
| 値引率 | 15% | 25%   | 40%   |       |

表示数量超過はお見積り

Delivery 出荷日

3 日発送

在庫 A 200円/1本

在庫 B 200円/1本

表示数量超過はお見積り

●SP50B

●SP50B・SSP50B

●数量スライド価格 (1円未満切り捨て) P89

| 数量  | 1~9 | 10~14 | 15~19 | 20~49 |
|-----|-----|-------|-------|-------|
| 値引率 | 15% | 25%   | 35%   | 5%    |

表示数量超過はお見積り

■チェーン50B

RoHS

| Type   | 材質               |
|--------|------------------|
| CHE50  | スチール             |
| CHEM50 | 無給油(スチール・含油プッシュ) |
| CHE50  | SUS304           |

●無給油チェーンの詳細は、P.1280をご参照ください。  
小形コンベヤ用チェーンは、P.1289をご参照ください。

最終リンクはジョイントリンクとして付属します。

| 型式     | リンク数指定 (偶数指定) | h     | m     | n     | T   | t | 最大許容張力 (kN) | ¥基準単価     |           | カット費 |
|--------|---------------|-------|-------|-------|-----|---|-------------|-----------|-----------|------|
|        |               |       |       |       |     |   |             | 192リンク未満  | 192リンク以上  |      |
| CHE50  | 4~            | 10.15 | 11.6  | 21.75 | 2   | 2 | 6.37        | 15×[リンク数] | 11×[リンク数] | ¥470 |
| CHEM50 | 4~            | 10.57 | 12.03 | 22.60 | 2.4 | 2 | 6.37        | 48×[リンク数] |           |      |
| CHE50  | 4~            | 10.15 | 11.6  | 21.75 | 2   | 2 | 0.69        | 47×[リンク数] |           |      |

Order 注文例

型式 - リンク数  
CHE50 - 300

Price 価格

数量スライド価格 (1円未満切り捨て) P89

| 数量  | 1~9 | 10~14 | 15~19 | 20~49 |
|-----|-----|-------|-------|-------|
| 値引率 | 15% | 25%   | 40%   |       |

表示数量超過はお見積り

Delivery 出荷日

3 日発送

在庫 A 200円/1本

在庫 B 200円/1本

表示数量超過はお見積り

●リンク数指定タイプ

●ユニットタイプ

●数量スライド価格 (1円未満切り捨て) P89

| 数量  | 1~9 | 10~14 | 15~19 | 20~49 |
|-----|-----|-------|-------|-------|
| 値引率 | 15% | 25%   | 35%   | 5%    |

表示数量超過はお見積り

# スプロケット・チェーン・無給油チェーン -60Bシリーズ-

CADデータフォルダ名: 21\_Sprockets\_and\_Chains

■スプロケット60B

RoHS

| Type   | 材質        | 表面処理    |
|--------|-----------|---------|
| SP60B  | S45C      | -       |
| BSP60B | (歯先高周波焼入) | 四三酸化鉄皮膜 |
| SSP60B | SUS304相当  | -       |

付属品 セットスクリュー

軸穴仕様 N (新JISキー+タップ)

軸穴加工寸法表

| 軸穴径 D | キー溝 b2×t2 | セットスクリュー M |
|-------|-----------|------------|
| 19~22 | 6×2.8     | 6          |
| 24~30 | 8×3.3     | 8          |
| 32~38 | 10×3.3    | 8          |
| 40~42 | 12×3.3    | 8          |
| 45~50 | 14×3.8    | 10         |

●歯先とキー溝のスレは±0.5mm

| 型式<br>Type | 歯数  | 軸穴径<br>N 仕様 (DH7) |       | Dp     | Do  | ボス    |        | ℓ | 質量 (g) | ¥基準単価  |       |  |
|------------|---|-------------------|-------|--------|-----|-------|--------|---|--------|--------|-------|--|
|            |   | H                 | L     |        |     | SP60B | BSP60B |   |        | SSP60B |       |  |
| 9          | 19 20 22                                  | 24 25             | 28 30 | 55.70  | 63  | **43  |        |   | 400    | 1,080  | 1,460 |  |
| 10         | 19 20 22 24 25                            |                   |       | 61.65  | 68  | **49  |        |   | 490    | 1,080  | 1,460 |  |
| 11         | 19 20 22 24 25 28 30                      |                   |       | 67.62  | 76  | **51  |        |   | 600    | 1,080  | 1,460 |  |
| 12         | 19 20 22 24 25 28 30 32 35*               |                   |       | 73.60  | 83  | 51    |        |   | 690    | 1,080  | 1,460 |  |
| 13         | 19 20 22 24 25 28 30 32 35 38             |                   |       | 79.60  | 89  | 57    |        |   | 810    | 1,120  | 1,520 |  |
| 14         | 19 20 22 24 25 28 30 32 35 38 40          |                   |       | 85.61  | 95  | 62    |        |   | 960    | 1,160  | 1,570 |  |
| 15         | 19 20 22 24 25 28 30 32 35 38 40 42 45    |                   |       | 91.62  | 101 | 68    |        |   | 1100   | 1,240  | 1,680 |  |
| 16         | 19 20 22 24 25 28 30 32 35 38 40 42 45 50 |                   |       | 97.65  | 107 |       |        |   | 1300   | 1,290  | 1,750 |  |
| 17         | 19 20 22 24 25 28 30 32 35 38 40 42 45 50 |                   |       | 103.67 | 113 |       |        |   | 1400   | 1,360  | 1,840 |  |
| 18         | 19 20 22 24 25 28 30 32 35 38 40 42 45 50 |                   |       | 109.71 | 119 |       |        |   | 2000   | 1,560  | 2,110 |  |
| 19         | 19 20 22 24 25 28 30 32 35 38 40 42 45 50 |                   |       | 115.74 | 126 |       |        |   | 2100   | 1,620  | 2,190 |  |
| 20         | 19 20 22 24 25 28 30 32 35 38 40 42 45 50 |                   |       | 121.78 | 132 |       |        |   | 2200   | 1,670  | 2,260 |  |
| 21         | 20 22 24 25 28 30 32 35 38 40 42 45 50    |                   |       | 127.82 | 138 |       |        |   | 2300   | 1,730  | 2,340 |  |
| 22         | 20 22 24 25 28 30 32 35 38 40 42 45 50    |                   |       | 133.86 | 144 |       |        |   | 2500   | 1,880  | 2,530 |  |
| 23         | 20 22 24 25 28 30 32 35 38 40 42 45 50    |                   |       | 139.90 | 150 |       |        |   | 2600   | 1,960  | 2,640 |  |
| 24         | 20 22 24 25 28 30 32 35 38 40 42 45 50    |                   |       | 145.95 | 156 |       |        |   | 2700   | 2,020  | 2,730 |  |
| 25         | 20 22 24 25 28 30 32 35 38 40 42 45 50    |                   |       | 151.99 | 162 |       |        |   | 2900   | 2,090  | 2,820 |  |
| 26         | 20 22 24 25 28 30 32 35 38 40 42 45 50    |                   |       | 158.04 | 168 |       |        |   | 3000   | 2,170  | 2,930 |  |
| 27         | 22 24 25 28 30 32 35 38 40 42 45 50       |                   |       | 164.09 | 174 |       |        |   | 3100   | 2,250  | 3,040 |  |
| 28         | 22 24 25 28 30 32 35 38 40 42 45 50       |                   |       | 170.14 | 180 |       |        |   | 3400   | 2,410  | 3,250 |  |
| 30         | 22 24 25 28 30 32 35 38 40 42 45 50       |                   |       | 182.25 | 193 |       |        |   |        |        |       |  |

Order 注文例

型式 - 穴仕様 - 軸穴径  
SP60B24 - N - 30

Price 価格

数量スライド価格 (1円未満切り捨て) P89

| 数量  | 1~9 | 10~14 | 15~19 | 20~49 |
|-----|-----|-------|-------|-------|
| 値引率 | 15% | 25%   | 35%   | 5%    |

表示数量超過はお見積り

Delivery 出荷日

3 日発送

在庫 A 200円/1本

在庫 B 200円/1本

表示数量超過はお見積り

●SP60B・BSP60B

●SSP60B

●数量スライド価格 (1円未満切り捨て) P89

| 数量  | 1~9 | 10~14 | 15~19 | 20~49 |
|-----|-----|-------|-------|-------|
| 値引率 | 15% | 25%   | 35%   | 5%    |

表示数量超過はお見積り

■チェーン60B

RoHS

| Type   | 材質               |
|--------|------------------|
| CHE60  | スチール             |
| CHEM60 | 無給油(スチール・含油プッシュ) |
| CHE60  | SUS304           |

●無給油チェーンの詳細は、P.1280をご参照ください。  
小形コンベヤ用チェーンは、P.1289をご参照ください。

最終リンクはジョイントリンクとして付属します。

| 型式     | リンク数指定 (偶数指定) | h     | m     | n     | T   | t   | 最大許容張力 (kN) | ¥基準単価     |           | カット費 |
|--------|---------------|-------|-------|-------|-----|-----|-------------|-----------|-----------|------|
|        |               |       |       |       |     |     |             | 160リンク未満  | 160リンク以上  |      |
| CHE60  | 4~            | 12.65 | 14.15 | 26.80 | 2.4 | 2.4 | 8.83        | 23×[リンク数] | 19×[リンク数] | ¥470 |
| CHEM60 | 4~            | 13.45 | 14.95 | 28.40 | 3.2 | 2.4 | 8.83        | 74×[リンク数] |           |      |
| CHE60  | 4~            | 12.65 | 14.15 | 26.80 | 2.4 | 2.4 | 1.03        | 82×[リンク数] |           |      |

Order 注文例

型式 - リンク数  
CHE60 - 200

Price 価格

数量スライド価格 (1円未満切り捨て) P89

| 数量  | 1~9 | 10~14 | 15~19 | 20~49 |
|-----|-----|-------|-------|-------|
| 値引率 | 15% | 25%   | 40%   |       |

表示数量超過はお見積り

Delivery 出荷日

3 日発送

在庫 A 200円/1本

在庫 B 200円/1本

表示数量超過はお見積り

●リンク数指定タイプ

●ユニットタイプ

●数量スライド価格 (1円未満切り捨て) P89

| 数量  | 1~9 | 10~14 | 15~19 | 20~49 |
|-----|-----|-------|-------|-------|
| 値引率 | 15% | 25%   | 35%   | 5%    |

表示数量超過はお見積り

# スプロケット・チェーン/ジョイントリンク/オフセットリンク

## -80Bシリーズ-

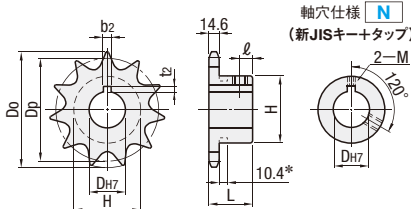


CADデータフォルダ名: 21\_Sprockets\_and\_Chains

### ■スプロケット80B

RoHS

| Type  | M 材質           |
|-------|----------------|
| SP80B | S45C (歯先高周波焼入) |
| 付属品   | セットスクリー        |



| 軸穴加工寸法表 |           |           |
|---------|-----------|-----------|
| 軸穴径 D   | キー溝 b2×t2 | セットスクリー M |
| 25~30   | 8×3.3     | 8         |
| 32~38   | 10×3.3    | 8         |
| 40~42   | 12×3.3    | 8         |
| 45~50   | 14×3.8    | 10        |

歯先とキー溝のスレは±0.5mm

| 型式 Type | 歯数                            | 軸穴径 N 仕様 (Dh7)                | Dp     | Do  | H   | L | t    | 質量 (g) | ¥基準単価 SP80B |
|---------|-------------------------------|-------------------------------|--------|-----|-----|---|------|--------|-------------|
| SP80B   | 9                             | 25 28 30 32                   | 74.27  | 85  | *58 |   | 7    | 870    | 1,440       |
|         | 10                            | 25 28 30 32                   | 82.19  | 93  | 52  |   |      | 1020   | 1,440       |
|         | 11                            | 25 28 30 32 35 38             | 90.16  | 102 | 60  |   |      | 1250   | 1,410       |
|         | 12                            | 25 28 30 32 35 38 40 42       | 98.14  | 110 | 67  |   |      | 1600   | 1,360       |
|         | 13                            | 25 28 30 32 35 38 40 42 45 50 | 106.14 | 118 |     |   |      | 1900   | 1,440       |
|         | 14                            | 25 28 30 32 35 38 40 42 45 50 | 114.15 | 127 | 77  |   |      | 2150   | 1,510       |
|         | 15                            | 25 28 30 32 35 38 40 42 45 50 | 122.17 | 135 |     |   |      | 2300   | 1,640       |
|         | 16                            | 25 28 30 32 35 38 40 42 45 50 | 130.20 | 143 |     |   |      | 2500   | 1,670       |
|         | 17                            | 25 28 30 32 35 38 40 42 45 50 | 138.23 | 151 |     |   |      | 2950   | 1,890       |
|         | 18                            | 25 28 30 32 35 38 40 42 45 50 | 146.27 | 159 | 93  |   |      | 3150   | 1,990       |
|         | 19                            | 25 28 30 32 35 38 40 42 45 50 | 154.32 | 167 |     |   |      | 3400   | 2,070       |
|         | 20                            | 25 28 30 32 35 38 40 42 45 50 | 162.37 | 176 |     |   |      | 3600   | 2,210       |
| 21      | 25 28 30 32 35 38 40 42 45 50 | 170.42                        | 184    |     |     |   | 3850 | 2,450  |             |

Order 注文例: 型式 SP80B20 - 穴仕様 N - 軸穴径 42

Delivery 出荷日: 3 日発送

Price 価格: ストック T 400円/1本, ストック A 200円/1本

数量スライド価格 (1円未満切り捨て) P89

数量 1~9 10~14 15~19 20~49

値引率 基準単価 5% 10% 18%

※歯数9は、ボス外径に溝があります。

※数量スライド価格 (1円未満切り捨て) P89

数量 1~9 10~14 15~19 20~49

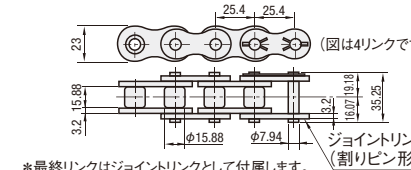
値引率 基準単価 5% 10% 18%

※表示数量を超えは別見積り

### ■チェーン80B

RoHS

| Type  | M 材質 |
|-------|------|
| CHE80 | スチール |



※最終リンクはジョイントリンクとして付属します。

| 型式    | リンク数指定 (偶数指定) | 最大許容張力 (kN) | ¥基準単価       | カット費 |
|-------|---------------|-------------|-------------|------|
| CHE80 | 4~            | 14.71       | 46 × [リンク数] | ¥470 |

①リンク数は偶数リンクでご指定ください。(ジョイントリンク1個含む)

②長尺(1ユニットリンク数超)の場合、ユニット単位の荷作り構成となります。

例) CHE80-200の場合、120リンク+80リンクの2分構成となります。

③価格計算例

CHE80-200 46円(1リンク基準単価)×200(リンク数)+470円(カット費)=9,670円

| 型式                         | 最大許容張力 (kN) | ¥基準単価 |
|----------------------------|-------------|-------|
| CHE80-U (120リンク, 周長3048mm) | 14.71       | 5,500 |

Order 注文例: 型式 CHE80 - リンク数 200

Delivery 出荷日: 3 日発送

Price 価格: ストック A 200円/1本

数量スライド価格 (1円未満切り捨て) P89

数量 1~9 10~14 15~19 20~49

値引率 基準単価 5% 10% 18%

※表示数量を超えは別見積り

※チェーンのカットは数量スライド適用外です。

### ■ジョイントリンク

| 型式                 | タイプ              | 最大許容張力 (kN) | ¥基準単価 |
|--------------------|------------------|-------------|-------|
| JNTC (スチール)        | スナップ形 No.11~60適用 |             |       |
| JMTC (スチール 含油プッシュ) | 割リピン形 No.80適用    |             |       |
| JNTS (ステンレス)       |                  |             |       |

※JMTCは無給油チェーン用です。

### ■オフセットリンク

| 型式                 | タイプ | 最大許容張力 (kN) | ¥基準単価 |
|--------------------|-----|-------------|-------|
| JNOC (スチール)        |     |             |       |
| JMOC (スチール 含油プッシュ) |     |             |       |
| JNOS (ステンレス)       |     |             |       |

※JMOCは無給油チェーン用です。

※奇数リンクが必要な場合ご使用ください。

### ■チェーン・継手リンク対応表

| チェーン型式 | 継手リンク型式   |
|--------|-----------|
| CHE□□  | JNTC・JNOC |
| CHEM□□ | JMTC・JMOC |
| CHES□□ | JNTS・JNOS |

| 型式             | No. | ¥パラチャージ | ¥基準単価    | ¥パラチャージ | ¥基準単価    | ¥パラチャージ | ¥基準単価    |
|----------------|-----|---------|----------|---------|----------|---------|----------|
| JNTC JMTC JNTS | 11  | 1~9リンク  | 10~50リンク | 1~9リンク  | 10~50リンク | 1~9リンク  | 10~50リンク |
|                | 15  |         |          |         |          |         |          |
|                | 25  |         |          |         |          |         |          |
|                | 35  |         |          |         |          |         |          |
|                | 45  |         |          |         |          |         |          |
|                | 50  |         |          |         |          |         |          |
|                | 60  |         |          |         |          |         |          |
|                | 80  |         |          |         |          |         |          |

※部 1~9リンクのご注文は基準単価+パラチャージを申し受けます。 ※表示数量を超えは別見積り

[計算例] JNTC25を5リンクご注文の場合(基準単価50円+パラチャージ40円)×5リンク=450円

| 型式             | No. | ¥パラチャージ | ¥基準単価    | ¥パラチャージ | ¥基準単価    | ¥パラチャージ | ¥基準単価    |
|----------------|-----|---------|----------|---------|----------|---------|----------|
| JNOC JMOC JNOS | 35  | 1~9リンク  | 10~50リンク | 1~9リンク  | 10~50リンク | 1~9リンク  | 10~50リンク |
|                | 40  |         |          |         |          |         |          |
|                | 50  |         |          |         |          |         |          |
|                | 60  |         |          |         |          |         |          |
|                | 80  |         |          |         |          |         |          |

※部 1~9リンクのご注文は基準単価+パラチャージを申し受けます。 ※表示数量を超えは別見積り

[計算例] JNOC35を5リンクご注文の場合(基準単価69円+パラチャージ40円)×5リンク=545円

Order 注文例: 型式 JNTC25

Delivery 出荷日: 3 日発送

Price 価格: ストック A 200円/1本

数量スライド価格 (1円未満切り捨て) P89

数量 1~9 10~14 15~19 20~49

値引率 基準単価 5% 10% 18%

※表示数量を超えは別見積り

# 面圧スプロケット/2列スプロケット

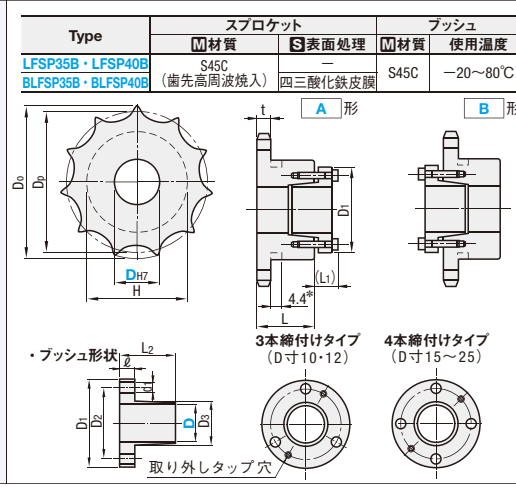
## -35B・40Bシリーズ-

## -40B・50Bシリーズ-

CADデータフォルダ名: 21\_Sprockets\_and\_Chains

■特長: 軸への加工が不要なため、軸の強度低下がありません。位置合わせが容易です。

### ■面圧スプロケット



- 取付けの注意
- ・プッシュは軸を挿入後にボルト締めしてください。(挿入前にボルト締めすると、プッシュが変形します)
  - ・ボルトの締付けには、トルクレンチをご使用ください。
  - ・締付けボルトは、付属されている以外のボルトを使用しないでください。
- 取付け
- ①軸表面のゴミをふき取り、オイルがグリスを薄く塗ってください。(モリブデン系減摩剤を含有したオイル・グリスは使用しないでください)
  - ②スプロケットとプッシュの接触面も同様に、きれいに拭きオイル・グリスを塗布してください。また、締付けボルトのネジ面・座面にも塗布してください。
  - ③スプロケットとプッシュを仮組して軸に挿入してください。(軸を通さずにプッシュをボルト締めしないでください)
  - ④位置決めが完了後、締付けボルトをトルクレンチにより対角線の順に最初は軽く(所定の締付けトルクの約1/4で)締付けてください。
  - ⑤締付けトルクを上げて(所定の締付けトルクの約1/2で)締付けてください。
  - ⑥所定の締付けトルクにて締付けを行ってください。
  - ⑦最後に締付けボルトを円周方向に順番に締付けてください。
- 取外し
- ・装置が完全に停止した状態にて作業を行ってください。
  - ・締付けボルトを円周方向に順番に緩めてください。
  - ・取外し用ねじ穴にボルトを挿入し均等に締めこんでください。
  - ・再取付け時は、取付けの手順を繰り返してください。

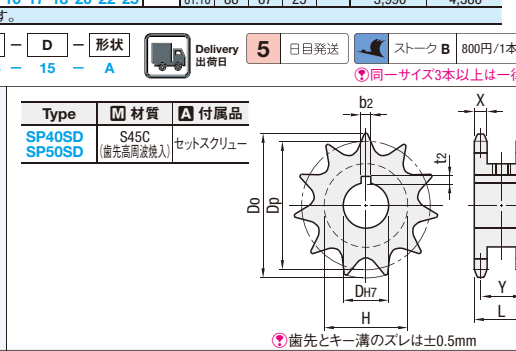
### ■35Bシリーズ

| 型式               | 歯数 | 軸穴径 Dh7 | 形状    | Dp    | Do | H     | L | t     | ¥基準単価 |
|------------------|----|---------|-------|-------|----|-------|---|-------|-------|
| LFSP35B BLFSP35B | 12 | 10      | A     | 36.80 | 41 | *30.5 |   |       | 3,110 |
|                  | 13 | 10      |       | 39.80 | 44 | *32   |   |       | 3,160 |
|                  | 14 | 10      |       | 42.81 | 47 | 32    |   |       | 3,220 |
|                  | 15 | 10      |       | 45.81 | 51 | 35    |   |       | 3,260 |
|                  | 16 | 10      |       | 48.82 | 54 | 37    |   |       | 3,310 |
|                  | 18 | 12      | 54.85 | 60    | 44 |       |   | 3,350 |       |
|                  | 20 | 12      | 60.89 | 66    | 50 |       |   | 3,380 |       |
|                  | 22 | 12      |       |       |    |       |   |       |       |
|                  | 25 | 12      |       |       |    |       |   |       |       |

### ■40Bシリーズ

| 型式               | 歯数 | 軸穴径 Dh7                 | 形状    | Dp    | Do | H   | L | t     | ¥基準単価 |
|------------------|----|-------------------------|-------|-------|----|-----|---|-------|-------|
| LFSP40B BLFSP40B | 12 | 12 15 16 17             | A     | 49.07 | 55 | *40 |   |       | 3,450 |
|                  | 13 | 12 15 16                |       | 53.07 | 59 | 37  |   |       | 3,500 |
|                  | 14 | 12 15 16 17             |       | 57.07 | 63 | 42  |   |       | 3,540 |
|                  | 15 | 12 15 16 17 18 20       |       | 61.08 | 67 | 46  |   |       | 3,590 |
|                  | 16 | 12 15 16 17 18 20 22    |       | 65.10 | 71 | 50  |   |       | 3,660 |
|                  | 17 | 12 15 16 17 18 20 22 25 | 69.12 | 76    | 54 |     |   | 3,730 |       |
|                  | 18 | 12 15 16 17 18 20 22 25 | 73.14 | 80    | 57 |     |   | 3,780 |       |
|                  | 19 | 12 15 16 17 18 20 22 25 | 77.16 | 84    | 62 |     |   | 3,850 |       |
|                  | 20 | 12 15 16 17 18 20 22 25 | 81.18 | 88    | 67 |     |   | 3,990 |       |

### ■2列スプロケット



| 軸穴径 D | D1 | D2 | D3   | d1  | (L1) | L2   | ℓ |
|-------|----|----|------|-----|------|------|---|
| 10    | 30 | 22 | 12   |     |      |      |   |
| 12    | 32 | 24 | 14   |     |      |      |   |
| 15    | 36 | 28 | 17.6 | 4.5 | 10.5 | 16.5 | 5 |
| 16    | 37 | 29 | 18.6 |     | 12   | 22   | 6 |
| 17    | 38 | 30 | 19.6 |     | 13   |      |   |
| 18    | 43 | 33 | 20.6 |     |      |      |   |
| 20    | 46 | 36 | 23.4 | 5.5 | 14   | 23   | 7 |
| 22    | 48 | 38 | 24.6 |     |      |      |   |
| 25    | 52 | 42 | 28.4 |     |      |      |   |

・軸の公差はg6、軸表面粗さはRa6.3を基準としてください。

・取付け軸にキー溝加工・Dカットがある場合は、伝達トルクが約15%以上減少します。

Order 注文例: 型式 LFSP35B16 - 15 - A

Delivery 出荷日: 5 日発送

Price 価格: ストック B 800円/1本

数量スライド価格 (1円未満切り捨て) P89

数量 1~10 11~20 21~49

値引率 基準単価 5%

※表示数量を超えは別見積り

### ■40Bシリーズ

| 型式     | 歯数 | 軸穴径 N 仕様 (Dh7) | Dp    | Do | H  | L  | X | Y    | 質量 (kg) | ¥基準単価 |
|--------|----|----------------|-------|----|----|----|---|------|---------|-------|
| SP40SD | 12 | 15 18          | 49.07 | 55 | 34 |    |   |      | 0.33    | 1,260 |
|        | 13 | 18 20          | 53.07 | 59 | 38 |    |   |      | 0.40    | 1,360 |
|        | 14 | 18 20          | 57.07 | 63 | 42 |    |   |      | 0.49    | 1,420 |
|        | 15 | 20 25          | 61.08 | 67 | 46 |    |   |      | 0.57    | 1,470 |
|        | 16 | 20 25          | 65.10 | 71 | 50 |    |   |      | 0.66    | 1,570 |
|        | 17 | 25 28 30       | 69.12 | 76 | 54 | 35 |   | 27.8 | 0.76    | 1,630 |
|        | 18 | 25 28 30 35    | 73.14 | 80 | 59 |    |   |      | 0.89    | 1,680 |
|        | 19 | 25 28 30 35    | 77.16 | 84 | 63 |    |   |      | 1.00    | 1,730 |
|        | 20 | 25 28 30 35    | 81.18 | 88 | 67 |    |   |      | 1.14    | 1,840 |
|        | 21 | 25 28 30 35    | 85.21 | 92 | 71 |    |   |      | 1.23    | 1,940 |

### ■50Bシリーズ

| 型式     | 歯数 | 軸穴径 N 仕様 (Dh7) | Dp     | Do  | H  | L  | X | Y   | 質量 (kg) | ¥基準単価 |
|--------|----|----------------|--------|-----|----|----|---|-----|---------|-------|
| SP50SD | 12 | 18 20          | 61.34  | 69  | 43 |    |   |     | 0.63    | 1,570 |
|        | 13 | 20 25 28       | 66.34  | 74  | 48 |    |   |     | 0.75    | 1,630 |
|        | 14 | 20 25 28 30    | 71.34  | 79  | 53 |    |   |     | 0.90    | 1,680 |
|        | 15 | 20 25 28 30 35 | 76.35  | 84  | 58 |    |   |     | 1.04    | 1,780 |
|        | 16 | 25 28 30 35 40 | 81.37  | 89  | 63 | 40 |   | 8.7 | 1.22    | 1,840 |
|        | 17 | 25 28 30 35 40 | 86.39  | 94  | 68 |    |   |     | 1.41    | 1,890 |
|        | 18 | 25 28 30 35 40 | 91.42  | 100 | 73 |    |   |     | 1.61    | 1,990 |
|        | 19 | 25 28 30 35 40 | 96.45  | 105 | 79 |    |   |     | 1.80    | 2,050 |
|        | 20 | 25 28 30 35 40 | 101.48 | 110 | 84 |    |   |     | 1.95    | 2,150 |
|        | 21 | 25 28 30 35 40 | 106.51 | 115 | 89 |    |   |     | 2.27    | 2,200 |

Order 注文例: 型式 SP40SD16 - N - 20

Delivery 出荷日: 3 日発送

Price 価格: ストック T 400円/1本, ストック A 200円/1本

数量スライド価格 (1円未満切り捨て) P89

数量 1~9 10~14 15~19 20~49

値引率 基準単価 5% 10% 18%

※表示数量を超えは別見積り

21 スプロケット

# 小形コンベヤ用チェーン・スプロケット・ジョイントリンク

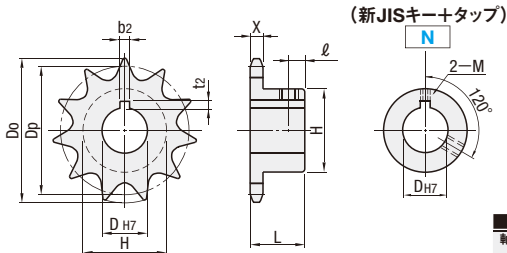
## —ダブルピッチタイプ—

● CADデータフォルダ名: 21\_Sprockets\_and\_Chains ファイル名: sp20\_b.dxf

● 特長: プレートがフラットなため、直載せによる搬送にも使用できます。

### ■小形コンベヤ用スプロケット

| Type               | 材質                |
|--------------------|-------------------|
| SP2040B<br>SP2050B | S45C<br>(歯先高周波焼入) |
| 付属品                | セットスクリュー          |



■軸穴加工寸法表

| 軸穴径 D | キー溝 b2×t2 | セットスクリュー M |
|-------|-----------|------------|
| 20    | 6×2.8     | 6          |
| 25・30 | 8×3.3     | 8          |
| 35    | 10×3.3    | 8          |

ダブルピッチチェーン用アイドラーは、P.1298をご参照ください。

| 型式<br>Type | 割当歯数 | 軸穴径<br>仕様 (D <sub>H7</sub> ) |    |    |    |        | 作用歯数   | D <sub>p</sub> | D <sub>o</sub> | ボス |     | X    | ℓ     | 質量<br>(kg) | ¥基準単価 |
|------------|------|------------------------------|----|----|----|--------|--------|----------------|----------------|----|-----|------|-------|------------|-------|
|            |      | N                            | 20 | 25 | 30 | 35     |        |                |                | H  | L   |      |       |            |       |
| SP2040B    | 19   | 20                           | 25 | 30 | 35 | 9 1/2  | 78.23  | 84             | 60             | 25 | 7.2 | 8.9  | 0.64  | 1,090      |       |
|            | 21   | 20                           | 25 | 30 | 35 | 10 1/2 | 86.17  | 92             | 69             |    |     |      |       |            |       |
|            | 23   | 20                           | 25 | 30 | 35 | 11 1/2 | 94.15  | 100            | 77             |    |     |      |       |            |       |
|            | 25   | 20                           | 25 | 30 | 35 | 12 1/2 | 102.14 | 108            | 63             |    |     |      |       |            |       |
| SP2050B    | 19   | 20                           | 25 | 30 | 35 | 9 1/2  | 97.78  | 105            | 73             | 28 | 8.7 | 1.10 | 1,290 |            |       |
|            | 21   | 20                           | 25 | 30 | 35 | 10 1/2 | 107.72 | 115            |                |    |     |      |       | 77         |       |
|            | 23   | 20                           | 25 | 30 | 35 | 11 1/2 | 117.68 | 125            |                |    |     |      |       | 85         |       |
|            | 25   | 20                           | 25 | 30 | 35 | 12 1/2 | 127.67 | 135            |                |    |     |      |       | 77         |       |

Order 注文例: 型式 SP2040B21 - 穴仕様 N - 軸穴径 20

Delivery 出荷日: 3 日目発送

在庫: ストック T 400円/1本, ストック A 200円/1本

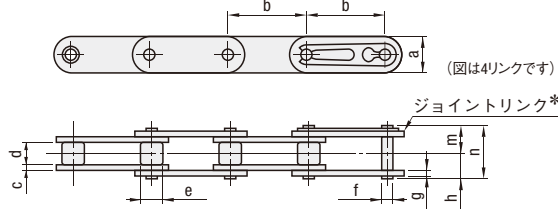
数量スライド価格 (1円未満切り捨て) P89

| 数量  | 1~9  | 10~14 | 15~19 | 20~49 |
|-----|------|-------|-------|-------|
| 値引率 | 基本単価 | 5%    | 10%   | 18%   |

### ■小形コンベヤ用チェーン

#### —ダブルピッチタイプ—

| Type             | 材質   |
|------------------|------|
| CHEW40<br>CHEW50 | スチール |



\*最終リンクはジョイントリンクとして付属します。

| 型式     | リンク数<br>(偶数指定) | 最大許容張力(kN) | 1ユニット<br>(リンク数)   | ¥基準単価     | カット費 |
|--------|----------------|------------|-------------------|-----------|------|
| CHEW40 | 4~             | 2.75       | 120<br>(周長3048mm) | 15×[リンク数] | ¥470 |
| CHEW50 | 4~             | 4.41       | 96<br>(周長3048mm)  | 28×[リンク数] |      |

●チェーン詳細寸法

| Type   | a    | b     | c   | d    | e     | f    | g   | h     | m    | n     |
|--------|------|-------|-----|------|-------|------|-----|-------|------|-------|
| CHEW40 | 11.7 | 25.4  | 1.5 | 7.95 | 7.95  | 3.97 | 1.5 | 8.02  | 9.53 | 17.55 |
| CHEW50 | 14.6 | 31.75 | 2   | 9.53 | 10.16 | 5.09 | 2   | 10.15 | 11.6 | 21.75 |

Order 注文例: 型式 CHEW40 - リンク数 200

Delivery 出荷日: 3 日目発送

在庫: ストック T 400円/1本, ストック A 200円/1本

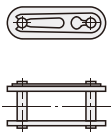
数量スライド価格 (1円未満切り捨て) P89

| 数量  | 1~9  | 10~14 | 15~19 | 20~49 |
|-----|------|-------|-------|-------|
| 値引率 | 基本単価 | 5%    | 10%   | 18%   |

●継手リンクを追加で単品にてご注文の場合は下記をご覧ください。

### ■ジョイントリンク

### JNTWC



材質 スチール

| 型式<br>Type      | No. | ¥基準単価   |          |
|-----------------|-----|---------|----------|
|                 |     | 1~20リンク | 21~50リンク |
| JNTWC<br>(スチール) | 40  | 280     | 100      |
|                 | 50  | 320     | 130      |

●表示数量超えはお見積り

Order 注文例: 型式 JNTWC40

Delivery 出荷日: 在庫品 翌日出荷 P89

●ご希望によりPMS:00迄、当日出荷受付致します。

# 小形コンベヤ用チェーン・ジョイントリンク

## —アタッチメント付タイプ—



● CADデータフォルダ名: 21\_Sprockets\_and\_Chains

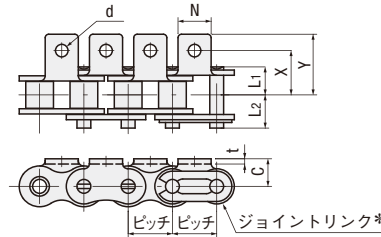
● 特長: 通常のチェーンにアタッチメントがついており、短距離の搬送に適しています。

### ■小形コンベヤ用チェーン

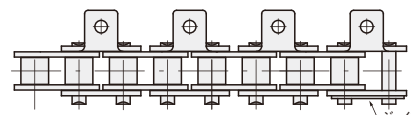
#### —アタッチメント付タイプ—

#### ●アタッチメント片側タイプ

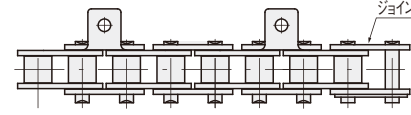
CHEL□□A (全リンクアタッチメント付)



CHEL□□B (2リンク毎アタッチメント付)

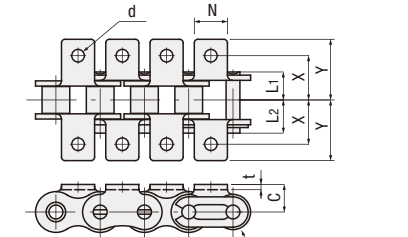


CHEL□□C (4リンク毎アタッチメント付)

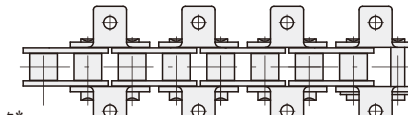


#### ●アタッチメント両側タイプ

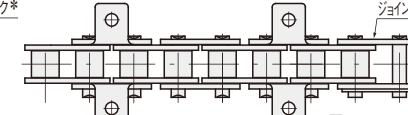
CHET□□A (全リンクアタッチメント付)



CHET□□B (2リンク毎アタッチメント付)



CHET□□C (4リンク毎アタッチメント付)



\*最終リンクはジョイントリンクとして付属します。●No.80は割りピン形となります。

材質 スチール

スプロケットはP.1284~1288をアイドラーはP.1295~1298をご参照ください。

| 型式<br>Type   | No. | 呼び                                 | *リンク数 | ピッチ    | ピン             |                | プレート t | アタッチメント |       |      |      | 最大許容張力<br>kN (kgf) |              |
|--------------|-----|------------------------------------|-------|--------|----------------|----------------|--------|---------|-------|------|------|--------------------|--------------|
|              |     |                                    |       |        | L <sub>1</sub> | L <sub>2</sub> |        | C       | X     | Y    | N    |                    | d            |
| CHEL (片側タイプ) | 40  | A (全リンク)<br>B (2リンク毎)<br>C (4リンク毎) | 4~    | 12.7   | 8.07           | 9.48           | 1.5    | 7.9     | 12.7  | 17.4 | 9.5  | 3.6                | 2.75 (280)   |
|              | 50  |                                    | 4~    | 15.875 | 10.17          | 11.63          | 2      | 10.3    | 15.9  | 22.3 | 12.7 | 5.2                | 4.41 (450)   |
|              | 60  |                                    | 4~    | 19.05  | 12.7           | 14.2           | 2.4    | 11.9    | 19.05 | 27.2 | 15.9 | 5.2                | 6.28 (640)   |
| CHET (両側タイプ) | 80  |                                    | 4~    | 25.4   | 16.15          | 19.25          | 3.2    | 15.9    | 25.4  | 35.2 | 19.1 | 6.8                | 10.69 (1090) |

\*リンク数は、全リンクアタッチメント付と2リンク毎アタッチメント付は2の倍数、4リンク毎アタッチメント付は4の倍数でご指定ください。

Order 注文例: 型式 CHEL40A - リンク数 200

Delivery 出荷日: 3 日目発送

在庫: ストック A 200円/1本

●同一サイズ3本以上は一律540円

Price 価格

数量スライド価格 (1円未満切り捨て) P89

| 数量  | 1~9  | 10~14 | 15~19 | 20~49 |
|-----|------|-------|-------|-------|
| 値引率 | 基本単価 | 5%    | 10%   | 18%   |

●表示数量超えはお見積り  
●チェーンのカット費は数量スライド適用外です。

| No.    | ¥基準単価        |         |         |              |         |         | カット費 |
|--------|--------------|---------|---------|--------------|---------|---------|------|
|        | アタッチメント片側タイプ |         |         | アタッチメント両側タイプ |         |         |      |
| 指定リンク数 | CHEL□□A      | CHEL□□B | CHEL□□C | CHET□□A      | CHET□□B | CHET□□C | ¥470 |
| 40     | 2の倍数         | 2の倍数    | 4の倍数    | 2の倍数         | 2の倍数    | 4の倍数    |      |
| 50     | 24×リンク数      | 17×リンク数 | 15×リンク数 | 33×リンク数      | 24×リンク数 | 20×リンク数 |      |
| 60     | 35×リンク数      | 26×リンク数 | 24×リンク数 | 48×リンク数      | 35×リンク数 | 31×リンク数 |      |
| 80     | 50×リンク数      | 39×リンク数 | 35×リンク数 | 68×リンク数      | 50×リンク数 | 42×リンク数 |      |
|        |              |         |         | 130×リンク数     | 95×リンク数 | 87×リンク数 |      |

### ■1ユニットのリンク数

| 型式<br>Type   | No. | 1ユニットの<br>リンク数 |
|--------------|-----|----------------|
| CHEL<br>CHET | 40  | 240 (周長3048mm) |
|              | 50  | 192 (周長3048mm) |
|              | 60  | 160 (周長3048mm) |
|              | 80  | 120 (周長3048mm) |

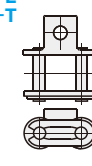
①長尺(1ユニットリンク数を超える)の場合ユニット単位の荷作り構成となります。  
(例) CHEL50A-300の場合、192リンク(ジョイントリンク付属)+108リンク(ジョイントリンク付属)の2分割構成となります。(各々に継手リンクが付属されます。)

②価格計算例  
CHEL50A-300 35円(1リンク基準単価)×300(リンク数)+470円(カット費)=10,970円

③1ユニットリンクの場合はカット費はかかりません。

### ■ジョイントリンク

### JNT-L JNT-T



材質 スチール

| 型式<br>Type                           | No. | JNT-L    |          | JNT-T   |       |
|--------------------------------------|-----|----------|----------|---------|-------|
|                                      |     | ¥パラチャージ  | ¥基準単価    | ¥パラチャージ | ¥基準単価 |
| JNT-L<br>(片側タイプ)<br>JNT-T<br>(両側タイプ) | 40  | +50円/リンク | 10~20リンク | 66      | 93    |
|                                      | 50  |          | 100      | 130     |       |
|                                      | 60  |          | 130      | 180     |       |
|                                      | 80  |          | 170      | 250     |       |

●表示数量超えはお見積り

●部 1~9リンクのご注文は基準単価+パラチャージを申し受けます。  
[計算例] JNT-L50を5リンクご注文の場合(基準単価100円+パラチャージ50円)×5リンク=750円

Order 注文例: 型式 JNT-L40

Delivery 出荷日: 在庫品 翌日出荷 P89

●ご希望によりPMS:00迄、当日出荷受付致します。

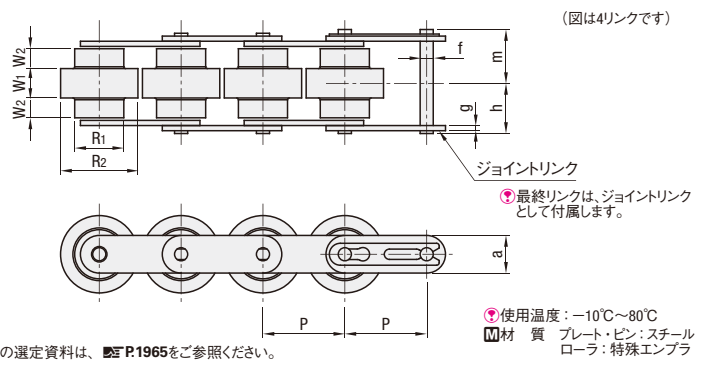
# 倍速チェーン・スプロケット/フレーム/リターンガイド

■特長：小径ローラと大径ローラを組合わせた構造により、チェーン速度の約2.5倍の速度でワークを搬送できます。フリーフローのコンベヤに適しています。

## ■倍速チェーン



## WCHE



| 型式     | リンク数指定 (偶数指定) | ピッチ P | ローラ   |       | プレート |      | ピン  |      | 最大許容張力 (kN) | 増速比  | ユニットリンク数 |       |      |      |                |
|--------|---------------|-------|-------|-------|------|------|-----|------|-------------|------|----------|-------|------|------|----------------|
| Type   | 呼び            |       | R1    | R2    | W1   | W2   | a   | g    | f           | h    | m        |       |      |      |                |
| (チェーン) | 3             | 4~550 | 19.05 | 11.91 | 18.3 | 7.0  | 4.1 | 8.8  | 1.2         | 3.28 | 11.2     | 12.95 | 0.55 | 2.54 | 160 (周長3048mm) |
| WCHE   | 4             | 4~410 | 25.40 | 15.88 | 24.6 | 9.0  | 6.0 | 11.7 | 1.5         | 3.97 | 15.2     | 16.75 | 0.88 | 2.55 | 120 (周長3048mm) |
|        | 5             | 4~350 | 31.75 | 19.05 | 30.0 | 11.4 | 7.0 | 14.6 | 2.0         | 5.08 | 19.45    | 20.90 | 1.37 | 2.57 | 96 (周長3048mm)  |

| 型式     | 呼び | リンク数     | ¥基準単価   | 1~2コ     | カット費    |
|--------|----|----------|---------|----------|---------|
| Type   | 呼び | リンク数     | 1ユニット未満 | 1ユニット以上  | (+基準単価) |
| (チェーン) | 3  | 120×リンク数 |         | 100×リンク数 | ¥470    |
| WCHE   | 4  | 120×リンク数 |         | 100×リンク数 |         |
|        | 5  | 150×リンク数 |         | 130×リンク数 |         |

Ⓜ ユニットリンク数でご注文の場合、カット費はかかりません。 Ⓜ 表示数量超えはお見積り

Order 注文例

型式 - リンク数

WCHE3 - 200

Delivery 出荷日

3 日発送

ストック A 200円/1本

☑ P.90

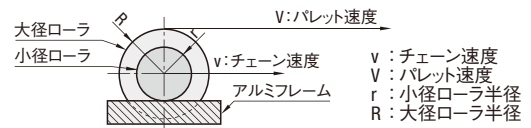
■チェーンの荷造り構成

長尺(1ユニットリンクを超える)の場合、ユニット単位の荷造り構成となります。

<例1>: WCHE3-280の場合 160リンク+120リンクの2分割構成となります。

<例2>: WCHE5-260の場合 96リンク×2+68リンクの3分割構成となります。

## ■倍速チェーンの原理



チェーンがvの速度で走行したとき、小径ローラの周速度はvとなる。このとき大径ローラの周速度は半径の比より(R/r)・vとなる。よって、バレット速度Vは(R/r)・vにチェーン速度vを合わせた値となる。

$$V = (R/r) \cdot v + v = (R/r + 1) \cdot v$$

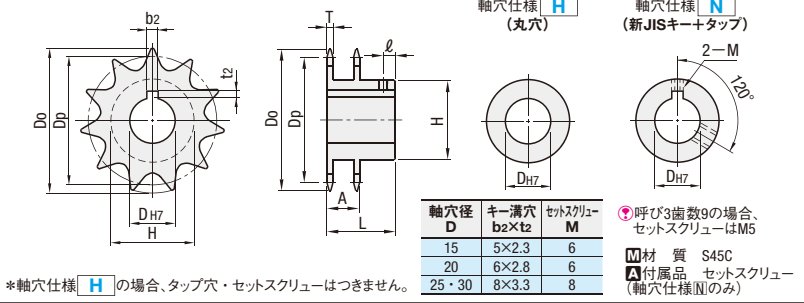
ここで、大径ローラと小径ローラの半径の比が約1.5:1であるため

$$V \approx (1.5 + 1) \cdot v \approx 2.5v$$

## ■倍速チェーン用スプロケット



## WESP



| 型式       | 呼び | 歯数 | 軸穴径       |           | Dp     | Do  | T | H  | L  | φ | A    | ¥基準単価  |        |
|----------|----|----|-----------|-----------|--------|-----|---|----|----|---|------|--------|--------|
| Type     | 呼び |    | H仕様 (DH7) | N仕様 (DH7) |        |     |   |    |    |   |      | 軸穴仕様 H | 軸穴仕様 N |
| (スプロケット) | 3  | 9  | 15 20     | 15 20     | 55.70  | 63  | 3 | 33 | 22 | 4 | 15.3 | 3,140  | 3,570  |
| WESP     | 4  | 10 | 20 25     | 20 25     | 61.65  | 68  | 3 | 37 | 25 | 5 | 15.3 | 3,070  | 3,500  |
|          | 5  | 10 | 25 30     | 25 30     | 82.20  | 93  | 4 | 52 | 40 | 8 | 21.5 | 3,590  | 4,020  |
|          |    |    |           |           | 102.75 | 117 | 5 | 66 | 45 | 9 | 27.0 | 4,340  | 4,770  |

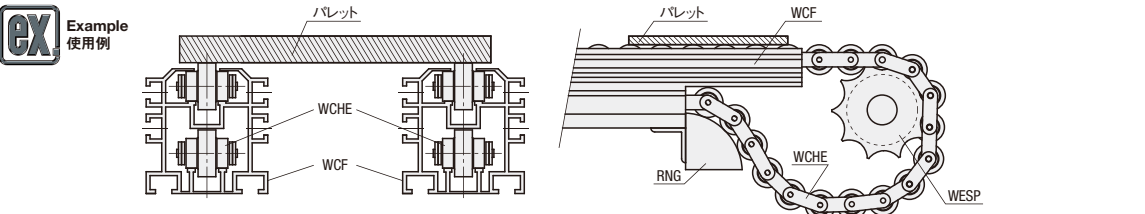
Order 注文例

型式 - 歯数 - 軸穴仕様・内径

WESP3 - 10 - H15

Delivery 出荷日

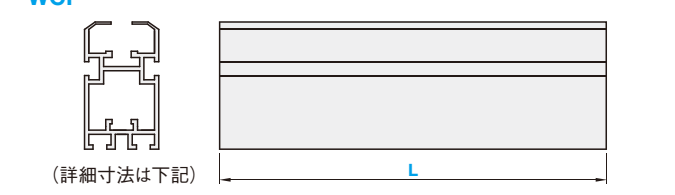
3 日発送



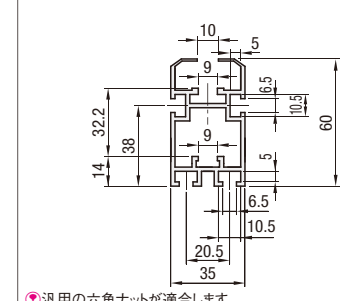
## ■倍速チェーン用フレーム



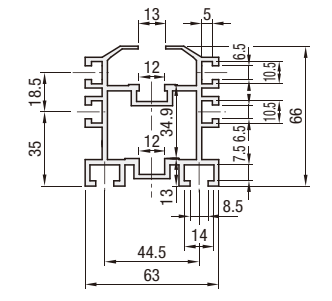
## WCF



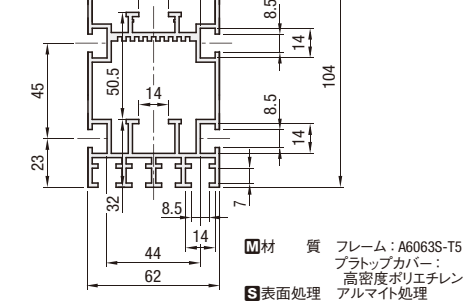
## WCF3



## WCF4



## WCF5



| 型式   | 呼び | L        | 概略質量 | ¥基準単価/m |
|------|----|----------|------|---------|
| Type | 呼び | 指定10mm単位 | kg/m | 1~4コ    |
| WCF  | 3  | 500~3000 | 1.39 | 2,710   |
|      | 4  |          | 2.49 | 4,870   |
|      | 5  |          | 3.17 | 6,540   |

Alteration 追加加工

型式 - L - (FLC・FRC・ZA・ZB) <価格計算例>

WCF3 - 1000 - FLC

WCF3-1300の場合 2,710×1.3=3,520円 (1円単位切り捨て)

Order 注文例

型式 - L

WCF3 - 1000

Delivery 出荷日

3 日発送

ストック A 500円/1本

☑ P.90

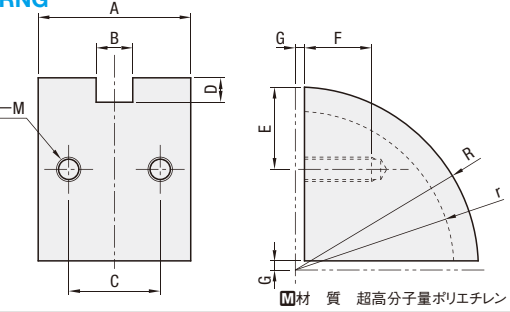
Ⓜ 同一サイズ3本以上は一律1,350円

| Alterations Code | フレームカット   | 側面溝ザグリ追加                     |
|------------------|---|------------------------------|
|                  | FLC・FRC   | ZA・ZB                        |
| Spec.            | フレームの端部をカットします。<br>FLC(駆動側用) FRC(従動側用)                                      | 側面溝の任意の位置にナット挿入用のザグリ穴を追加します。 |
| ¥/1Code          | FLC FRC<br>WCF3 WCF4 WCF5 WCF3 WCF4 WCF5<br>1,400 1,700 2,100 700 900 1,100 | ZA: 300 ZB: 300              |

## ■リターンガイド



## RNG



| 型番   | 呼び | A     | B  | C  | D  | E  | M  | r  | R  | F  | G   | ¥基準単価 |
|------|----|-------|----|----|----|----|----|----|----|----|-----|-------|
| Type | 呼び | 1~10コ |    |    |    |    |    |    |    |    |     |       |
| RNG  | 3  | 34    | 9  | 22 | 6  | 31 | M6 | 54 | 60 | 25 | 3   | 1,770 |
|      | 4  | 50    | 12 | 30 | 8  | 30 | M8 | 52 | 60 | 25 | 3   | 1,920 |
|      | 5  | 44    | 14 | 20 | 10 | 52 | M8 | 54 | 64 | 18 | 1.5 | 2,080 |

Order 注文例

型式

RNG3

Delivery 出荷日

3 日発送

ストック A 200円/1本

☑ P.90

Alteration 追加加工

型式 - (SET)

RNG3 - SET

| Alterations Code | ブラケットセット                              |
|------------------|---------------------------------------|
|                  | SET                                   |
| Spec.            | リターンガイドにブラケットをセットして出荷します。<br>指定方法 SET |
| ¥/1Code          | RNG3: 650<br>RNG4: 700<br>RNG5: 800   |

Ⓜ 表示数量超えはお見積り

21 スプロケット

# エンプラブロックチェーン/専用sprocket

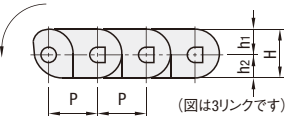
－1列タイプ・2列タイプ－

●特長：CHEEP40はCHEED40へ型式変更になりました。ピン形状のみでその他の各寸法に変更ありません。

## ■エンプラブロックチェーン 1列タイプ

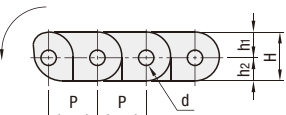
### CHEED40

●sprocketは40Bシリーズをご使用ください。  
P.1284

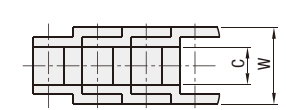


### CHEEP60

●sprocketは60Bシリーズをご使用ください。  
P.1286



●曲がり方向は矢印のみで、反対には曲がりません。



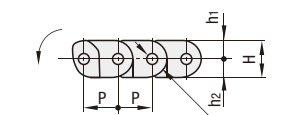
材質  
チェーン：ポリアセタール  
ピン：SUS304

RoHS

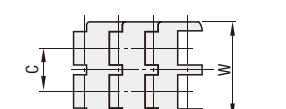
## ■エンプラブロックチェーン 2列タイプ

### CHEE

●sprocketはCHEESをご使用ください。



●曲がり方向は矢印のみで、反対には曲がりません。



材質  
チェーン：ポリアセタール  
ピン：炭素鋼ユニクロメッキ

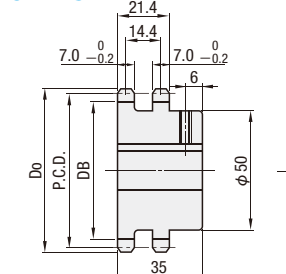
RoHS

Order 注文例  
型式 CHEED40 250  
CHEE 300

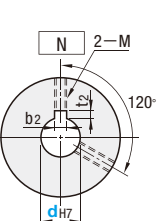
Delivery 出荷日 3 日目発送  
在庫 A 200円/1本 P90  
●同一サイズ3本以上は一律540円

## ■エンプラブロックチェーン2列タイプ専用sprocket

### CHEES



軸穴仕様 (新JISキーナット)



●歯先とキー溝のズレは±0.5mm

材質：S45C  
表面処理：ユニクロメッキ

Order 注文例  
型式 CHEES20

Delivery 出荷日 3 日目発送  
在庫 A 200円/1本 P90  
●同一サイズ3本以上は一律540円

| 型式    | Type | dH7 | Do | P.C.D. | 歯底距離 DB | 歯数 | 参考質量 (kg) | ¥基準単価 |
|-------|------|-----|----|--------|---------|----|-----------|-------|
| CHEES | 20   | 25  | 68 | 65.1   | 57.15   | 16 | 0.6       | 2,620 |
|       | 25   | 30  |    |        |         |    |           |       |
|       | 30   |     |    |        |         |    |           |       |

| ●軸穴加工N仕様 |           |            |
|----------|-----------|------------|
| 軸穴径 d    | キー溝 b2×t2 | セットスクリーン M |
| 20       | 6×2.8     | 6          |
| 25       | 8×3.3     | 8          |
| 30       | 8×3.3     | 8          |

●セットスクリーン付属

数量スライド価格 (1円未満切り捨て) P89  
数量 1~9 10~14 15~19 20~49  
値引率 基準単価 5% 10% 18%  
●数量スライドはsprocketのみに適用されます。  
●表示数量超えはお見積り

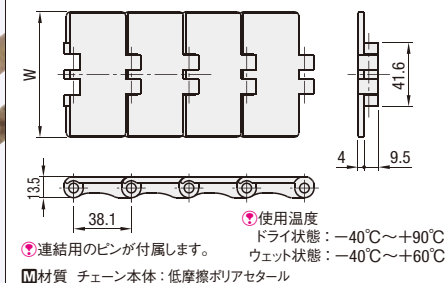
# トップチェーン・sprocket・アイドラー

●特長：フラットで幅の広いプレート部にワークを直接のせて搬送することができます。アキュム(滞留)搬送に適しています。

## ■トップチェーン

### TPCH

(図は4リンクです)

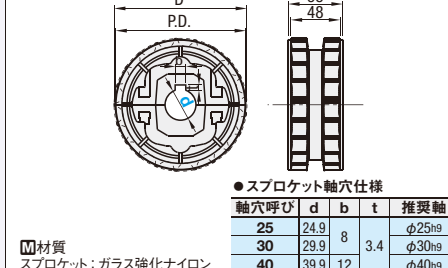


材質 チェーン本体：低摩擦ポリアセタール  
ピン：SUS430相当

RoHS

## ■トップチェーン用 sprocket

### TPSP

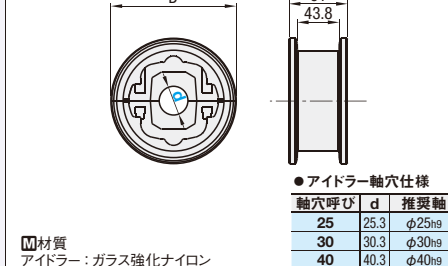


材質 sprocket：ガラス強化ナイロン

RoHS

## ■トップチェーン用 アイドラー

### TPDR



材質 アイドラー：ガラス強化ナイロン

RoHS

## ■チェーン

| 型式   | 呼び   | リンク数 指定 | W     | 最大許容張力 (KN) | 質量 (kg/m) | 1ユニット リンク数     | ¥基準単価 1~4コ               |
|------|------|---------|-------|-------------|-----------|----------------|--------------------------|
| TPCH | 826  | 20~360  | 82.6  | 1.65        | 0.85      | 160 (周長6096mm) | 190×[リンク数]<br>220×[リンク数] |
|      | 1143 |         | 114.3 |             | 1.03      |                |                          |

●表示数量超えはお見積り  
●付属のピンで連結することにより360リンク以上の長さにも可能です。  
●sprocket・アイドラーはチェーンの呼びに関係なく共通となります。  
●トップチェーンの選定資料、摩擦係数表については、P.1965をご参照ください。  
●チェーンは長尺(160リンクを超える)の場合、以下の荷造り構成となります。  
＜例1＞TPCH826-240の場合 160リンク+80リンク の2分割構成となります。  
＜例2＞TPCH826-350の場合 160リンク×2+60リンク の3分割構成となります。

チェーン価格計算例  
TPCH826-100  
190円(1リンク基準単価)×100(リンク数)=19,000円

## ■sprocket

| 型式   | Type | 歯数       | 軸穴径 d | D     | P.D.  | ¥基準単価 1~10コ |
|------|------|----------|-------|-------|-------|-------------|
| TPSP | 21   | 25 30 40 | 128.9 | 129.3 | 3,800 |             |
|      | 23   | 142.0    | 141.2 | 3,910 |       |             |
|      | 25   | 153.8    | 153.2 | 4,040 |       |             |

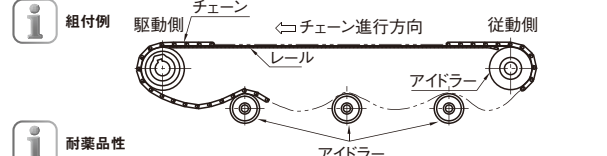
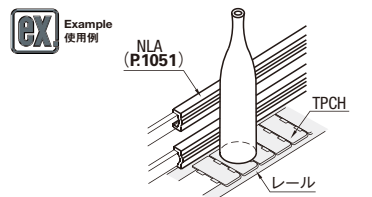
●表示数量超えはお見積り

## ■アイドラー

| 型式   | Type | 呼び       | 軸穴径 d | D     | ¥基準単価 1~10コ |
|------|------|----------|-------|-------|-------------|
| TPDR | 21   | 25 30 40 | 130.0 | 129.0 | 2,290       |
|      | 23   | 142.5    | 141.5 | 2,330 |             |
|      | 25   | 154.5    | 153.5 | 2,370 |             |

●表示数量超えはお見積り

Order 注文例  
●チェーン 型式 TPCH826 リンク数 100  
●sprocket 型式 TPSP21 軸穴径 25  
●アイドラー 型式 TPDR23 軸穴径 30  
Delivery 出荷日 3 日目発送  
在庫 A 500円/1本 P90  
●同一サイズ3本以上は一律1,350円



組付例 駆動側 ←チェーン進行方向 従動側  
耐薬品性

| 薬品名         | ○：耐性有 △：一部耐性有 ×：耐性無 |              | 薬品名       | ○：耐性有 △：一部耐性有 ×：耐性無 |              | 薬品名         | ○：耐性有 △：一部耐性有 ×：耐性無 |              | 薬品名         | ○：耐性有 △：一部耐性有 ×：耐性無 |              |
|-------------|---------------------|--------------|-----------|---------------------|--------------|-------------|---------------------|--------------|-------------|---------------------|--------------|
|             | 雰囲気温度 (20°C)        | 雰囲気温度 (60°C) |           | 雰囲気温度 (20°C)        | 雰囲気温度 (60°C) |             | 雰囲気温度 (20°C)        | 雰囲気温度 (60°C) |             | 雰囲気温度 (20°C)        | 雰囲気温度 (60°C) |
| 酢酸5%以上      | △                   | ×            | クロム酸50%   | ×                   | ×            | ヘキサン        | ○                   | ○            | リン酸30%以下    | ×                   | ×            |
| 酢酸5%未満      | ○                   | ○            | クロム酸3%    | △                   | △            | 臭化水素酸       | ×                   | ×            | 水酸化カリウム     | ○                   | ○            |
| アセトン        | △                   | △            | クエン酸      | ○                   | ×            | フッ化水素酸      | ×                   | ×            | ヨウ化カリウム3%   | ○                   | ○            |
| アルコール(全タイプ) | ○                   | △            | オレンジジュース  | ○                   | ○            | 過酸化水素水 3%   | ○                   | ○            | 海水          | △                   | ○            |
| アンモニア       | ○                   | ○            | ココナッツオイル  | ○                   | ○            | 過酸化水素水 90%  | △                   | ×            | 水酸化ナトリウム60% | ○                   | ○            |
| アニリン        | ○                   | △            | コーン油      | ○                   | ○            | ヨウ素の結晶      | ×                   | ×            | ステアリン酸      | ×                   | ×            |
| ビール         | ○                   | ○            | 綿実油       | ○                   | ○            | イソプロピルアルコール | ○                   | ○            | 硫酸20%以下     | △                   | ○            |
| ベンゼン        | △                   | △            | 中性洗剤      | ○                   | ○            | ジェット燃料      | ○                   | ○            | 硫酸塩溶液       | ×                   | ×            |
| 清涼飲料        | ○                   | ○            | ジエチルエーテル  | △                   | △            | 灯油          | ○                   | ○            | 希硫酸10%以下    | ×                   | ×            |
| 塩水10%       | ○                   | ○            | 酢酸エチル     | △                   | ×            | メチルブチルケトン   | △                   | △            | 石油          | ×                   | ×            |
| バター         | ○                   | ○            | エチレンジクロール | ○                   | ○            | トルエン        | ○                   | ○            | 石油          | △                   | △            |
| 四塩化炭素       | ○                   | △            | 鉄化合物      | △                   | ×            | ミネラルスピリット   | ○                   | ○            | トランス油       | △                   | ×            |
| チーズ         | ○                   | ○            | ホルムアルデヒド  | △                   | △            | ナフサ         | ○                   | ○            | リン酸クレシル     | △                   | △            |
| 塩素ガス        | ×                   | ×            | フロン       | △                   | △            | 硝酸          | ×                   | ×            | 尿素          | ○                   | ○            |
| 液体塩素        | ×                   | ×            | 重油        | △                   | △            | ニトロベンゼン     | ×                   | ×            | ワイン         | ○                   | ○            |
| 塩素水0.4%     | ×                   | ×            | フルーツジュース  | ○                   | ○            | オリブオイル      | ○                   | ○            | ウイスキー       | ○                   | ○            |
| クロロベンゼン     | △                   | △            | ガソリン      | ○                   | ○            | バルミチン塩酸     | ×                   | ×            | キシレン        | ○                   | ○            |
| クロロホルム      | ×                   | ×            | グルコース     | ○                   | ○            | 落花生油        | ○                   | ○            |             |                     |              |
| チョコレート      | ○                   | ○            | ヘプタン      | ○                   | ○            | フェノール5%以下   | ×                   | ×            |             |                     |              |





IDLER SPROCKETS -SINGLE BEARING・DOUBLE BEARINGS-

# アイドラー sprocket

—シングルベアリング・ダブルベアリングタイプ—

CADデータフォルダ名: 21\_Sprockets\_and\_Chains

■小型のNo.25サイズが追加になりました。

RoHS

シングルベアリング DRC DRCS (ステンレス)

シングルベアリング DRCJ (ナイロン)

ダブルベアリング DRCW

| Type | 材質            | 表面処理    |
|------|---------------|---------|
| DRC  | S35C(歯先高周波焼入) | 四三酸化鉄皮膜 |
| DRCS | ステンレス         | ステンレス   |
| DRCJ | ナイロン6(黒)      | スチール    |

●ベアリングはsprocketの中心に位置しています。

●ナイロン6(黒)使用温度: -10~80℃

| 型式        | No. | 歯数 | d  | Dp    | Do  | T    | HD | L  | W      | ベアリング品番   |          |          |      | 概略質量(kg) |       |       |       | ¥基準単価 |       |       |       |       |      |   |
|-----------|-----|----|----|-------|-----|------|----|----|--------|-----------|----------|----------|------|----------|-------|-------|-------|-------|-------|-------|-------|-------|------|---|
|           |     |    |    |       |     |      |    |    |        | シングルベアリング | ダブルベアリング | DRC      | DRCS | DRCJ     | DRCW  | DRC   | DRCS  | DRCJ  | DRCW  | IDP   | IDPS  | DRCJ  | DRCW |   |
| シングルベアリング | 25  | 17 | 6  | 34.56 | 38  | 27   | 12 | 12 | 12     | 606ZZ     | -        | -        | -    | 0.04     | -     | -     | -     | 940   | -     | -     | -     | -     | -    | - |
|           |     | 19 | 8  | 38.58 | 42  | 2.8  | 31 | 13 | 13     | 608ZZ     | -        | -        | -    | 0.08     | -     | -     | -     | 990   | -     | -     | -     | -     | -    | - |
|           |     | 20 | 10 | 40.59 | 44  | 33   | 31 | 13 | 13     | 6900ZZ    | -        | -        | -    | 0.08     | -     | -     | -     | 1,040 | -     | -     | -     | -     | -    | - |
|           |     | 20 | 12 | 40.59 | 44  | 33   | 33 | 13 | 13     | 6901ZZ    | -        | -        | -    | 0.08     | -     | -     | -     | 1,090 | -     | -     | -     | -     | -    | - |
| シングルベアリング | 35  | 16 | 10 | 48.82 | 54  | 38   | 14 | 14 | 6000ZZ | IDP6000S  | -        | -        | 0.11 | 0.120    | -     | -     | 1,000 | 2,710 | -     | -     | -     | -     | -    | - |
|           |     | 18 | 12 | 54.85 | 60  | 4.3  | 44 | 17 | 17     | 6001ZZ    | IDP6001S | -        | -    | 0.10     | 0.110 | -     | -     | 1,060 | 3,420 | -     | -     | -     | -    | - |
|           |     | 21 | 17 | 63.91 | 69  | 60   | 21 | 21 | 21     | 6202ZZ    | IDP6202S | -        | -    | 0.16     | 0.170 | 0.070 | -     | 1,150 | 3,210 | 1,050 | -     | -     | -    | - |
|           |     | 25 | 20 | 76    | 81  | 60   | 21 | 21 | 21     | 6203ZZ    | IDP6203S | -        | -    | 0.24     | 0.250 | -     | -     | 1,330 | 3,780 | -     | -     | -     | -    | - |
| ダブルベアリング  | 40  | 13 | 10 | 53.07 | 59  | 38   | 14 | 14 | 6000ZZ | IDP6000S  | -        | -        | 0.15 | 0.160    | -     | -     | 1,050 | 3,420 | -     | -     | -     | -     | -    | - |
|           |     | 15 | 15 | 61.08 | 67  | 7.2  | 44 | 17 | 28     | 6001ZZ    | IDP6001S | IDP6001W | -    | -        | 0.14  | 0.150 | -     | 0.19  | 1,060 | 3,420 | -     | 1,530 | -    |   |
|           |     | 17 | 17 | 69.12 | 76  | 53   | 19 | 31 | 31     | 6202ZZ    | IDP6202S | IDP6202W | -    | -        | 0.19  | 0.200 | 0.070 | 0.29  | 1,150 | 3,640 | 1,050 | 1,660 | -    |   |
|           |     | 19 | 20 | 77.16 | 84  | 60   | 21 | 35 | 35     | 6203ZZ    | IDP6203S | IDP6203W | -    | -        | 0.30  | 0.310 | -     | 0.45  | 1,460 | 4,710 | -     | 2,120 | -    |   |
| ダブルベアリング  | 50  | 12 | 12 | 61.34 | 69  | 43   | 16 | 26 | 6204ZZ | IDP6204S  | IDP6204W | -        | -    | 0.40     | 0.410 | -     | 0.62  | 1,620 | 5,140 | -     | 2,340 | -     |      |   |
|           |     | 13 | 15 | 66.34 | 74  | 44   | 17 | 28 | 6201ZZ | IDP6201S  | IDP6201W | -        | -    | 0.21     | 0.220 | -     | 0.31  | 1,190 | 3,850 | -     | 1,730 | -     |      |   |
|           |     | 15 | 17 | 76.35 | 84  | 53   | 19 | 31 | 31     | 6202ZZ    | IDP6202S | IDP6202W | -    | -        | 0.23  | 0.240 | 0.080 | 0.34  | 1,210 | 3,850 | 1,110 | 1,750 | -    |   |
|           |     | 17 | 20 | 86.39 | 94  | 60   | 21 | 35 | 35     | 6203ZZ    | IDP6203S | IDP6203W | -    | -        | 0.37  | 0.380 | -     | 0.51  | 1,530 | 5,140 | -     | 2,210 | -    |   |
| ダブルベアリング  | 60  | 11 | 12 | 67.62 | 76  | 44   | 16 | 16 | 6204ZZ | IDP6204S  | IDP6204W | -        | -    | 0.49     | 0.500 | -     | 0.72  | 1,780 | 5,780 | -     | 2,570 | -     |      |   |
|           |     | 13 | 15 | 79.6  | 89  | 11.7 | 44 | 17 | -      | 6201ZZ    | IDP6201S | -        | -    | 0.26     | -     | -     | -     | 1,210 | -     | -     | -     | -     |      |   |
|           |     | 14 | 17 | 85.61 | 95  | 53   | 19 | -  | -      | 6202ZZ    | IDP6202S | -        | -    | 0.27     | 0.090 | -     | -     | 1,540 | -     | 1,110 | -     | -     |      |   |
|           |     | 14 | 20 | 85.61 | 95  | 60   | 21 | -  | -      | 6203ZZ    | IDP6203S | -        | -    | 0.46     | -     | -     | -     | 1,540 | -     | -     | -     | -     |      |   |
| ダブルベアリング  | 80  | 9  | 15 | 74.27 | 85  | 44   | 17 | -  | 6204ZZ | IDP6204S  | -        | -        | 0.56 | -        | -     | -     | 1,720 | -     | -     | -     | -     |       |      |   |
|           |     | 10 | 17 | 82.2  | 93  | 14.6 | 52 | 19 | -      | 6201ZZ    | IDP6201S | -        | -    | 0.38     | -     | -     | -     | 1,420 | -     | -     | -     | -     |      |   |
|           |     | 10 | 20 | 90.16 | 102 | 60   | 21 | -  | -      | 6202ZZ    | IDP6202S | -        | -    | 0.57     | -     | -     | -     | 1,640 | -     | -     | -     | -     |      |   |
|           |     | 11 | 20 | 90.16 | 102 | 60   | 21 | -  | -      | 6203ZZ    | IDP6203S | -        | -    | 0.69     | -     | -     | -     | 2,020 | -     | -     | -     | -     |      |   |

●適用するアイドラーピンの記載がないものは片持ちピンをご利用ください。P771~794

Order 注文例: 型式 - 歯数 - d  
DRC50 - 13 - 15

Price 価格: 数量スライド価格 (1円未満切り捨て) P89

| 数量  | 1~9  | 10~14 | 15~19 | 20~49 |
|-----|------|-------|-------|-------|
| 値引率 | 基準単価 | 5%    | 10%   | 18%   |

●表示数量超えはお見積り

●アイドラーの使用に際して

チェーンの伸びは伝動効率を低下させ、その摩擦を早め、寿命を短くします。以下の条件の伝動装置には調節機構が必要となります。

1. 両軸中心距離が長いとき (中心距離が使用するチェーンピッチの30~50倍を超えるとき、または脈動荷重のかかる場合で20倍以上のとき)
2. 両軸位置が垂直かこれに近いとき
3. 両軸中心距離が短く、上側がチェーンのゆるみ側になるとき
4. 多軸伝動でチェーン全長が長いとき
5. その他チェーンの振動の激しいとき

チェーンの伸びの調節装置としては、次の2種類があります。

1. アイドラー、テンショナーをつける (1. 両軸中心が固定のとき、2. 垂直伝動、または3. 振動を生じるとき)
2. 両軸の内いづれか一方の軸を移動させる (通常の伝動においては最も簡単な方法と言えます。)

①両軸中心が固定のとき      ②垂直伝動

Example 使用例

この使用例の組み合わせはWebで選定できます。選定手順の詳細はP81

e-Catalog検索キー #MA481 検索

\*e-Catalog検索BOXに検索キーを入力すると画面右側「モジュラーセンテラ」エリアに結果が表示されます

# IDLER PINS アイドラーピン

CADデータフォルダ名: 21\_Sprockets\_and\_Chains

RoHS

IDP IDPS (ステンレス)

形式S      形式W

| 部品名       | Type   |         |
|-----------|--------|---------|
|           | IDP    | IDPS    |
| アイドラーピン   | S45C   | ステンレス   |
| 六角穴付ボルト   | SCM435 | 四三酸化鉄皮膜 |
| ナット・平ワッシャ | SS400  | ステンレス   |
| スプリングワッシャ | SWRH57 |         |

| 型式   | ベアリング No. | 形式 | A 選択  | B 選択 5mm単位 | 対応ベアリング       | ピン本体サイズ |      |     |    | ボルト・ワッシャサイズ |     |    |    | 最大許容荷重 N(kgf) | ¥基準単価 |     |      |             |       |       |
|------|-----------|----|-------|------------|---------------|---------|------|-----|----|-------------|-----|----|----|---------------|-------|-----|------|-------------|-------|-------|
|      |           |    |       |            |               | L       | F    | Vf6 | D  | d           | M   | K  | H  |               | T     | t   | t'   | h           | IDP   | IDPS  |
| 6000 | S         | S  | 12    | 30~40      | 6000ZZ (b=8)  | A+3.8   | 7.8  | 10  | 16 | 6.2         | M6  | 6  | 10 | 5.0           | 1.6   | 1.5 | 12.5 | 323 (33)    | 640   | 1,650 |
|      |           |    | 14・16 | 35~45      |               |         |      |     |    |             |     |    |    |               |       |     |      | 274 (28)    | 770   | -     |
|      |           |    | 18・20 | 40~50      |               |         |      |     |    |             |     |    |    |               |       |     |      | 548 (56)    | 720   | 1,840 |
|      |           |    | 20    | 50~60      |               |         |      |     |    |             |     |    |    |               |       |     |      | 441 (45)    | 810   | -     |
| 6001 | W         | S  | 14    | 35~45      | 6001ZZ (b=8)  | A+3.8   | 7.8  | 12  | 16 | 8.2         | M8  | 8  | 13 | 6.5           | 1.6   | 2.0 | 17.0 | 548 (56)    | 720   | 1,840 |
|      |           |    | 16・18 | 45~55      |               |         |      |     |    |             |     |    |    |               |       |     |      | 441 (45)    | 810   | -     |
|      |           |    | 20    | 50~60      |               |         |      |     |    |             |     |    |    |               |       |     |      | 548 (56)    | 730   | 1,880 |
|      |           |    | 22    | 55~65      |               |         |      |     |    |             |     |    |    |               |       |     |      | 441 (45)    | 840   | -     |
| 6201 | S         | S  | 14    | 35~45      | 6201ZZ (b=10) | A+4.8   | 9.8  | 12  | 16 | 8.2         | M8  | 8  | 13 | 6.5           | 1.6   | 2.0 | 17.0 | 548 (56)    | 730   | 1,880 |
|      |           |    | 16・18 | 40~50      |               |         |      |     |    |             |     |    |    |               |       |     |      | 441 (45)    | 840   | -     |
|      |           |    | 20    | 55~65      |               |         |      |     |    |             |     |    |    |               |       |     |      | 999 (102)   | 880   | 2,250 |
|      |           |    | 22    | 60~70      |               |         |      |     |    |             |     |    |    |               |       |     |      | 803 (82)    | 1,050 | -     |
| 6202 | W         | S  | 16・18 | 45~55      | 6202ZZ (b=11) | A+5.3   | 10.8 | 15  | 20 | 10.5        | M10 | 10 | 16 | 8.0           | 2.0   | 2.5 | 21.0 | 999 (102)   | 880   | 2,250 |
|      |           |    | 20    | 50~60      |               |         |      |     |    |             |     |    |    |               |       |     |      | 803 (82)    | 1,050 | -     |
|      |           |    | 16    | 55~65      |               |         |      |     |    |             |     |    |    |               |       |     |      | 1,244 (127) | 1,030 | 2,640 |
|      |           |    | 22    | 60~70      |               |         |      |     |    |             |     |    |    |               |       |     |      | 990 (101)   | 1,230 | -     |
| 6203 | W         | S  | 16    | 55~65      | 6203ZZ (b=12) | A+5.8   | 11.8 | 17  | 25 | 10.5        | M10 | 10 | 16 | 8.0           | 2.0   | 2.5 | 21.0 | 1,244 (127) | 1,030 | 2,640 |
|      |           |    | 20    | 50~60      |               |         |      |     |    |             |     |    |    |               |       |     |      | 990 (101)   | 1,230 | -     |
|      |           |    | 18    | 60~70      |               |         |      |     |    |             |     |    |    |               |       |     |      | 1,989 (203) | 1,270 | 3,260 |
|      |           |    | 24    | 65~75      |               |         |      |     |    |             |     |    |    |               |       |     |      | 1,617 (165) | 1,560 | -     |
| 6204 | W         | S  | 20    | 55~65      | 6204ZZ (b=14) | A+6.8   | 13.8 | 20  | 25 | 14.5        | M14 | 14 | 21 | 11.0          | 2.5   | 3.5 | 28.0 | 1,989 (203) | 1,270 | 3,260 |
|      |           |    | 24    | 60~70      |               |         |      |     |    |             |     |    |    |               |       |     |      | 1,617 (165) | 1,560 | -     |
|      |           |    | 28    | 65~75      |               |         |      |     |    |             |     |    |    |               |       |     |      | 1,617 (165) | 1,560 | -     |
|      |           |    | 30    | 80~90      |               |         |      |     |    |             |     |    |    |               |       |     |      | 1,617 (165) | 1,560 | -     |

Order 注文例: 型式 - A - B  
IDP6000S - 16 - 35

Price 価格: 数量スライド価格 (1円未満切り捨て) P89

| 数量  | 1~9  | 10~14 | 15~19 | 20~49 |
|-----|------|-------|-------|-------|
| 値引率 | 基準単価 | 5%    | 10%   | 18%   |

●表示数量超えはお見積り

●使用するアイドラーに作用する荷重は最大許容荷重を超えないようにご注意ください。

●衝撃荷重やチェーンの正逆運転等の荷重には適しておりませんので、ご使用できません。

●荷重が大きい場合には、片持ちピンP771~794をご参照ください。


IDLER SPROCKETS WITH BOSS

# ボス付アイドラー sprocket

-35B・40B・50B・60Bシリーズ-

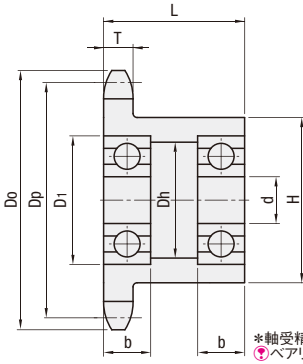
CADデータフォルダ名: 21\_Sprockets\_and\_Chains

■特長: 通常のsprocketの両サイドにベアリングが入っているアイドラーです。



| Type          | M材質               |       | S表面処理   |
|---------------|-------------------|-------|---------|
|               | 本体                | ベアリング |         |
| <b>DRCBW</b>  | S45C<br>(歯先高周波焼入) | スチール  | 四三酸化鉄皮膜 |
| <b>DRCSBW</b> | SUS304相当          | ステンレス | -       |

・片持ちピンはP.771~794をご参照ください。  
 ・従動軸側のテンション調整に使う場合、P.1299のテンショナーユニットも合わせてご参照ください。



\*軸受精度 JIS B1514 0級  
 \*ベアリングは圧入になります。

| 型式<br>Type                    | No. | 歯数     | d      | Dp     | Do    | Dh     | ボス     |        | T      | ベアリング寸法 |       |        | ¥基準単価  |        |       |       |
|-------------------------------|-----|--------|--------|--------|-------|--------|--------|--------|--------|---------|-------|--------|--------|--------|-------|-------|
|                               |     |        |        |        |       |        | H      | L      |        | No.     | D1    | b      | DRCBW  | DRCSBW |       |       |
| <b>DRCBW</b><br>(S45C歯先高周波焼入) | 35  | 10     | 10     | 30.82  | 34    | 13     | *24.5  | 20     | 4.3    | 6700ZZ  | 15    | 4      | 2,380  | 3,660  |       |       |
|                               |     | 12     | 12     | 36.80  | 41    | 18     | *30.5  |        |        | 6801ZZ  | 21    | 5      | 2,410  | 3,690  |       |       |
|                               |     | 13     | 12     | 39.80  | 44    | 18     | *32    |        |        | 6801ZZ  | 21    | 5      | 2,410  | 3,740  |       |       |
|                               |     | 14     | 12     | 42.81  | 47    | 21     | 32     |        |        | 6901ZZ  | 24    | 6      | 2,150  | 3,820  |       |       |
|                               |     | 15     | 12     | 45.81  | 51    | 24     | 35     |        |        | 6001ZZ  | 28    | 8      | 2,170  | 3,850  |       |       |
|                               |     | 16     | 12     | 48.82  | 54    | 24     | 37     |        |        | 6001ZZ  | 28    | 8      | 2,190  | 3,980  |       |       |
|                               |     | 18     | 15     | 54.85  | 60    | 28     | 44     |        |        | 6002ZZ  | 32    | 9      | 2,700  | 4,350  |       |       |
|                               |     | 20     | 15     | 60.89  | 66    | 28     | 50     |        |        | 6002ZZ  | 32    | 9      | 2,730  | 4,430  |       |       |
|                               |     | 21     | 15     | 63.91  | 69    | 28     | 53     |        |        | 6002ZZ  | 32    | 9      | 2,740  | 5,110  |       |       |
|                               |     | 25     | 20     | 76     | 81    | 34     | 53     |        |        | 6904ZZ  | 37    | 9      | 3,330  | 6,710  |       |       |
|                               |     | 32     | 20     | 97.18  | 102   | 34     | 53     |        |        | 6904ZZ  | 37    | 9      | 3,460  | 8,050  |       |       |
|                               |     | 40     | 10     | 12     | 41.10 | 46     | 18     |        |        | *32     | 22    | 7.2    | 6801ZZ | 21     | 5     | 2,030 |
|                               | 11  |        | 12     | 45.08  | 51    | 21     | *36    | 6901ZZ | 24     | 6       |       |        | 2,000  | 3,870  |       |       |
|                               | 12  |        | 12     | 49.07  | 55    | 24     | *40    | 6001ZZ | 28     | 8       |       |        | 1,970  | 3,940  |       |       |
|                               | 13  |        | 12     | 53.07  | 59    | 24     | 37     | 6001ZZ | 28     | 8       |       |        | 2,210  | 4,090  |       |       |
|                               | 14  |        | 12     | 57.07  | 63    | 24     | 42     | 6001ZZ | 28     | 8       |       |        | 2,230  | 4,270  |       |       |
|                               | 15  |        | 15     | 61.08  | 67    | 28     | 46     | 6002ZZ | 32     | 9       |       |        | 2,540  | 4,870  |       |       |
|                               | 16  |        | 15     | 65.1   | 71    | 28     | 50     | 6002ZZ | 32     | 9       |       |        | 2,550  | 5,060  |       |       |
|                               | 17  |        | 20     | 69.12  | 76    | 34     | 54     | 6904ZZ | 37     | 9       |       |        | 3,070  | 5,740  |       |       |
|                               | 18  |        | 20     | 73.14  | 80    | 34     | 57     | 6904ZZ | 37     | 9       |       |        | 3,100  | 6,030  |       |       |
|                               | 19  |        | 20     | 77.16  | 84    | 34     | 62     | 6904ZZ | 37     | 9       |       |        | 3,130  | 6,230  |       |       |
|                               | 20  |        | 25     | 81.18  | 88    | 36     | 67     | 6905ZZ | 42     | 9       |       |        | 3,260  | 7,330  |       |       |
|                               | 24  |        | 25     | 97.3   | 104   | 36     | 63     | 6905ZZ | 42     | 9       |       |        | 3,320  | 8,190  |       |       |
|                               | 25  | 25     | 101.33 | 108    | 36    | 63     | 6905ZZ | 42     | 9      | 3,900   | 8,540 |        |        |        |       |       |
| 26                            | 25  | 105.36 | 112    | 36     | 63    | 6905ZZ | 42     | 9      | 4,120  | 8,740   |       |        |        |        |       |       |
| 50                            | 12  | 15     | 61.34  | 69     | 29    | *50    | 25     | 8.7    | 6202ZZ | 35      | 11    | 2,570  | 5,000  |        |       |       |
|                               | 14  | 15     | 71.34  | 79     | 29    | 52     |        |        | 6202ZZ | 35      | 11    | 2,670  | 5,540  |        |       |       |
|                               | 15  | 20     | 76.35  | 84     | 34    | 57     |        |        | 6904ZZ | 37      | 9     | 3,000  | 6,460  |        |       |       |
|                               | 17  | 20     | 86.39  | 94     | 34    | 67     |        |        | 6904ZZ | 37      | 9     | 3,210  | 7,670  |        |       |       |
|                               | 18  | 25     | 91.42  | 100    | 41    | 72     |        |        | 6005ZZ | 47      | 12    | 3,370  | 8,330  |        |       |       |
|                               | 20  | 25     | 101.48 | 110    | 41    | 73     |        |        | 6005ZZ | 47      | 12    | 3,420  | 9,090  |        |       |       |
|                               | 24  | 30     | 121.62 | 130    | 48    | 73     |        |        | 6006ZZ | 55      | 13    | 3,820  | 11,660 |        |       |       |
|                               | 28  | 35     | 141.79 | 150    | 49    | 73     |        |        | 6907ZZ | 55      | 10    | 4,710  | 13,460 |        |       |       |
|                               | 60  | 12     | 15     | 73.6   | 83    | 29     |        |        | 51     | 32      | 11.7  | 6202ZZ | 35     | 11     | 2,750 | -     |
|                               |     | 14     | 20     | 85.61  | 95    | 40     |        |        | 62     |         |       | 6204ZZ | 47     | 14     | 3,070 | -     |
|                               |     | 15     | 20     | 91.62  | 101   | 40     |        |        | 68     |         |       | 6204ZZ | 47     | 14     | 3,290 | -     |
|                               |     | 17     | 25     | 103.67 | 113   | 45     |        |        | 73     |         |       | 6205ZZ | 52     | 15     | 3,660 | -     |
| 19                            |     | 30     | 115.74 | 126    | 55    | 83     | 6206ZZ | 62     | 16     |         |       | 4,070  | -      |        |       |       |
| 20                            |     | 30     | 121.78 | 132    | 55    | 83     | 6206ZZ | 62     | 16     |         |       | 4,250  | -      |        |       |       |
| 22                            |     | 30     | 133.86 | 144    | 55    | 83     | 6206ZZ | 62     | 16     |         |       | 5,070  | -      |        |       |       |
| 25                            |     | 35     | 151.99 | 162    | 60    | 83     | 6207ZZ | 72     | 17     |         |       | 6,790  | -      |        |       |       |
| 30                            |     | 35     | 182.25 | 193    | 60    | 83     | 6207ZZ | 72     | 17     |         |       | 7,430  | -      |        |       |       |

\*印は、ボス外径に溝があります。

Order 注文例

型式 - 歯数

**DRCBW50 - 20**

**DRCSBW40 - 25**

Delivery 出荷日

**3** 日目発送

Example 使用例

この使用例の組み合わせはWebで選定できます。  
 選定手順の詳細はP.81

e-Catalog検索キー #MA482

\*e-Catalog検索BOXに検索キーを入力すると画面右側「モジュラアセンブラ」エリアに結果が表示されます

Price 価格

| 数量  | 1~9  | 10~14 | 15~19 |
|-----|------|-------|-------|
| 値引率 | 基準単価 | 5%    | 10%   |

数量スライド価格 (1円未満切り捨て) P.89

表示数量超えはお見積り



IDLER SPROCKETS WITH BOSS

# ボス付アイドラー sprocket / 小型アイドラー

-ダブルピッチタイプ-


SMALL IDLER FOR CHAINS

# ボス付アイドラー sprocket / 小型アイドラー

-35B・40B・50B・60Bシリーズ-

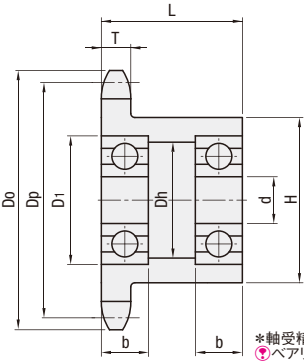
CADデータフォルダ名: 21\_Sprockets\_and\_Chains

■特長: ダブルピッチのsprocketの両サイドにベアリングが入っているアイドラーです。



| Type         | M材質               |       | S表面処理   |
|--------------|-------------------|-------|---------|
|              | 本体                | ベアリング |         |
| <b>DRCBW</b> | S45C<br>(歯先高周波焼入) | スチール  | 四三酸化鉄皮膜 |

・片持ちピンはP.771~794をご参照ください。  
 ・従動軸側のテンション調整に使う場合、P.1299のテンショナーユニットも合わせてご参照ください。



\*軸受精度 JIS B1514 0級  
 \*ベアリングは圧入になります。

| 型式<br>Type   | No.  | 歯数 | d  | Dp     | Do  | Dh | ボス |    | T    | ベアリング寸法 |        |        | ¥基準単価 |        |       |
|--------------|------|----|----|--------|-----|----|----|----|------|---------|--------|--------|-------|--------|-------|
|              |      |    |    |        |     |    | H  | L  |      | No.     | D1     | b      | DRCBW | DRCSBW |       |
| <b>DRCBW</b> | 2040 | 21 | 20 | 86.17  | 92  | 34 | 69 | 25 | 7.2  | 6904ZZ  | 37     | 9      | 3,370 |        |       |
|              |      | 23 | 25 | 94.15  | 100 | 36 | 77 |    |      | 6905ZZ  | 42     | 9      | 3,420 |        |       |
|              |      | 25 | 25 | 102.14 | 108 | 36 | 63 |    |      | 6905ZZ  | 42     | 9      | 3,470 |        |       |
|              |      | 19 | 25 | 97.78  | 105 | 41 | 73 |    |      | 28      | 8.7    | 6005ZZ | 47    | 12     | 3,480 |
|              |      | 21 | 30 | 107.72 | 115 | 48 |    |    |      |         |        | 6006ZZ | 55    | 13     | 3,880 |
|              |      | 25 | 30 | 127.67 | 135 | 48 |    |    |      |         |        | 6006ZZ | 55    | 13     | 4,110 |
|              | 2060 | 19 | 30 | 117.34 | 126 | 55 | 83 | 40 | 11.7 | 6206ZZ  | 62     | 16     | 4,190 |        |       |
|              |      | 25 | 30 | 153.2  | 162 | 55 | 80 |    |      | 45      | 6206ZZ | 62     | 16    | 4,640  |       |

Order 注文例

型式 - 歯数

**DRCBW2040 - 23**

Delivery 出荷日

**3** 日目発送

Price 価格

| 数量  | 1~9  | 10~14 | 15~19 |
|-----|------|-------|-------|
| 値引率 | 基準単価 | 5%    | 10%   |

数量スライド価格 (1円未満切り捨て) P.89

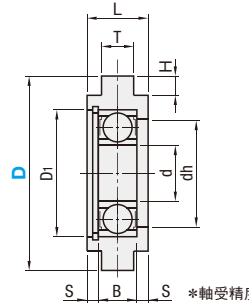
表示数量超えはお見積り

■特長: P.1295のアイドラー sprocketと比べて、最大で37%小さいアイドラーです。スペースが狭い場合などにご利用いただけます。



| Type         | M材質         |       | S表面処理   | H硬度                           |
|--------------|-------------|-------|---------|-------------------------------|
|              | 本体          | ベアリング |         |                               |
| <b>SDRCH</b> | S45C(高周波焼入) | スチール  | 四三酸化鉄皮膜 | 55~60HRC<br>T部焼入硬度<br>深さ1~2mm |

アイドラーの軸は、片持ちピンP.771~794をご参照ください。



\*軸受精度 JIS B1514 0級

| 型式<br>Type   | No. | D  | d  | L  | T   | dh  | H    | S   | ベアリング寸法 |        |    | 使用止め輪  | ¥基準単価  |       |        |       |
|--------------|-----|----|----|----|-----|-----|------|-----|---------|--------|----|--------|--------|-------|--------|-------|
|              |     |    |    |    |     |     |      |     | No.     | D1     | B  |        |        |       |        |       |
| <b>SDRCH</b> | 35  | 30 | 6  | 12 | 4.4 | 13  | 2.2  | 3   | 606ZZ   | 17     | 6  | RTWN17 | 1,500  |       |        |       |
|              |     | 40 | 10 | 15 |     | 22  |      | 3.5 | 6000ZZ  | 26     | 8  | RTWN26 | 1,700  |       |        |       |
|              |     | 50 | 12 | 16 |     | 26  |      | 3   | 6201ZZ  | 32     | 10 | RTWN32 | 1,800  |       |        |       |
|              |     | 40 | 10 | 15 |     | 22  |      | 3.5 | 6000ZZ  | 26     | 8  | RTWN26 | 1,680  |       |        |       |
|              | 40  | 50 | 12 | 16 | 26  | 7.5 | 26   | 2.2 | 3       | 6201ZZ | 32 | 10     | RTWN32 | 1,770 |        |       |
|              |     | 60 | 15 | 19 | 29  |     | 4    |     | 6202ZZ  | 35     | 11 | RTWN35 | 2,050  |       |        |       |
|              |     | 50 | 10 | 19 | 22  |     | 5.5  |     | 6000ZZ  | 26     | 8  | RTWN26 | 1,970  |       |        |       |
|              |     | 60 | 12 | 19 | 26  |     | 4.5  |     | 6201ZZ  | 32     | 10 | RTWN32 | 2,130  |       |        |       |
|              | 50  | 70 | 15 | 19 | 29  | 9   | 29   | 2.7 | 4       | 6202ZZ | 35 | 11     | RTWN35 | 2,380 |        |       |
|              |     | 60 | 12 | 23 | 26  |     | 6.5  |     | 6201ZZ  | 32     | 10 | RTWN32 | 2,230  |       |        |       |
|              |     | 60 | 12 | 23 | 26  |     | 11.8 |     | 29      | 3.5    | 6  | 6202ZZ | 35     | 11    | RTWN35 | 2,450 |
|              |     | 70 | 15 | 23 | 29  |     |      |     |         |        |    |        |        |       |        |       |

Order 注文例

型式 - D

**SDRCH40 - 60**

Delivery 出荷日

**3** 日目発送

Price 価格

| 数量  | 1~9  | 10~14 | 15~19 |
|-----|------|-------|-------|
| 値引率 | 基準単価 | 5%    | 10%   |

数量スライド価格 (1円未満切り捨て) P.89

表示数量超えはお見積り

ストーク A 200円/1本 P.90  
 \*同一サイズ3本以上は一律540円

21 スプロケット  
チェーン

# テンショナーユニット

—長穴・調整ねじタイプ—

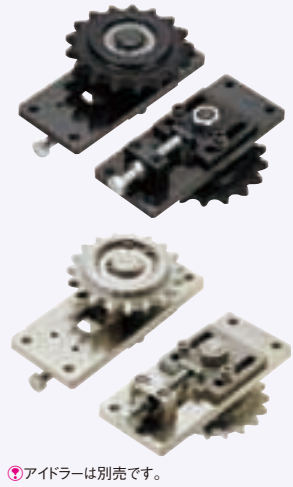
● CADデータフォルダ名: 21\_Sprockets\_and\_Chains

■特長: 取付けが簡単なテンショナーユニットです。チェーンおよびベルト駆動でご利用いただけます。

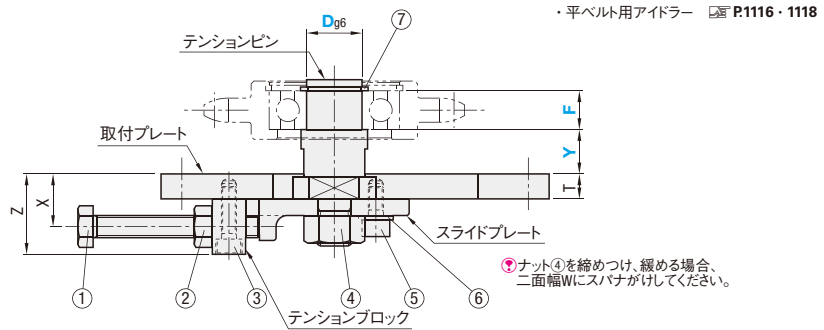
RoHS

| Type | M材質     |         |          |           | S表面処理      |
|------|---------|---------|----------|-----------|------------|
|      | 取付プレート  | テンションピン | スライドプレート | テンションブロック |            |
| TNSR | SS400-D | S45C    | S45C     | SS400-D   | 四三酸化鉄皮膜    |
| TNSN |         |         | (精密鑄造)   |           | 無電解ニッケルメッキ |

(適用アイドラー)  
 ・チェーンアイドラー ☐ P.1295~1298  
 ・タイミングベルト用歯付アイドラー ☐ P.1201~1212  
 ・タイミングベルト用アイドラー ☐ P.1213  
 ・平ベルト用アイドラー ☐ P.1116・1118



●アイドラーは別売です。



●ナット④を締めつけ、緩める場合、二面幅Wにスパナがけしてください。

■テンションピン詳細寸法

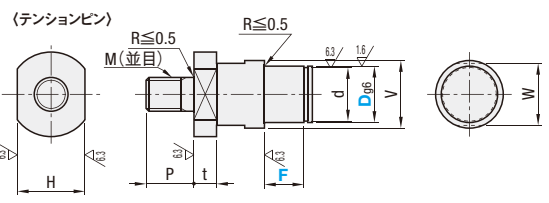
| Dg6 | V  | d    | t | P  | H  | W  | M (並目) |
|-----|----|------|---|----|----|----|--------|
| 10  | 13 | 9.6  | 5 | 13 | 15 | 11 | M8     |
| 12  | 15 | 11.5 | 5 | 16 | 20 | 17 | M10    |
| 15  | 20 | 14.3 | 8 | 17 | 24 | 19 | M12    |
| 17  | 22 | 16.2 | 8 | 17 | 24 | 19 | M12    |
| 20  | 24 | 19   |   |    |    |    |        |

■TNSR付属品

| Dg6 | ① 調整ねじ | ② ナット | ③ (2本) 六角穴付ボルト | ④ ナット  | ⑤ (2本) 六角穴付ボルト | ⑥ (2枚) 平産金 | ⑦ C型止め輪 |
|-----|--------|-------|----------------|--------|----------------|------------|---------|
| 10  | M6×55  | LBNR6 | CB4-16         | LBNR8  | CB5-10         | PWF5       | STWN10  |
| 12  | M6×55  | LBNR6 | CB4-16         | LBNR8  | CB5-10         | PWF5       | STWN12  |
| 15  | M8×60  | LBNR8 | CB5-22         | LBNR10 | CB5-14         | PWF6       | STWN15  |
| 17  | M8×60  | LBNR8 | CB5-22         | LBNR12 | CB6-16         | PWF6       | STWN17  |
| 20  |        |       |                |        |                |            | STWN20  |

■TNSN付属品

| Dg6 | ① 調整ねじ | ② ナット  | ③ (2本) 六角穴付ステンレスボルト | ④ ナット   | ⑤ (2本) 六角穴付ステンレスボルト | ⑥ (2枚) 平産金 | ⑦ C型止め輪 |
|-----|--------|--------|---------------------|---------|---------------------|------------|---------|
| 10  | M6×55  | SLBNR6 | M4×16               | SLBNR8  | M5×10               | SPWF5      | STWS10  |
| 12  | M6×55  | SLBNR6 | M4×16               | SLBNR8  | M5×10               | SPWF5      | STWS12  |
| 15  | M8×60  | SLBNR8 | M5×22               | SLBNR10 | M5×14               | SPWF6      | STWS15  |
| 17  | M8×60  | SLBNR8 | M5×22               | SLBNR12 | M6×16               | SPWF6      | STWS17  |
| 20  |        |        |                     |         |                     |            | STWS20  |



| 型式<br>Type   | Dg6 | 指定1mm単位 |       | ST (ストーク) | A   | B  | T | J  | C    | E  | G    | K    | S    | X  | Z  | N   | ¥基準単価 |       |
|--------------|-----|---------|-------|-----------|-----|----|---|----|------|----|------|------|------|----|----|-----|-------|-------|
|              |     | Y       | F     |           |     |    |   |    |      |    |      |      |      |    |    |     | TNSR  | TNSN  |
| TNSR<br>TNSN | 10  | 10~50   | 8~50  | 25        | 120 | 50 | 6 | 24 | 55   | 35 | 42.0 | 22.5 | 57.5 | 14 | 21 | 5.5 | 4,850 | 5,170 |
|              | 12  |         |       | 25        | 125 | 55 |   | 31 | 57.5 |    |      | 25.5 | 60   |    |    |     | 4,900 | 5,190 |
|              | 15  | 12~60   | 10~50 | 25        | 125 | 55 | 9 | 30 | 70   | 40 | 48.5 | 27   | 62.5 | 19 | 29 | 6.6 | 6,900 | 7,460 |
|              | 17  |         |       | 30        | 140 | 60 |   | 30 | 70   |    |      |      |      |    |    |     | 8,550 | 9,300 |
|              | 20  |         |       | 30        | 140 | 60 |   | 30 | 70   |    |      |      |      |    |    |     | 8,600 | 9,310 |

●D=10・12のとき Y+F≤80  
 D=15~20のとき Y+F≤120

| Order 注文例 | 型式     | Y   | F   |
|-----------|--------|-----|-----|
|           | TNSR20 | Y15 | F12 |
|           | TNSN15 | Y20 | F32 |

| Price 価格 | 数量  | 値引率 |
|----------|-----|-----|
|          | 1~4 | 5%  |
|          | 5~9 | 10% |

| 数量スライド価格 (●1円未満切り捨て) P89 | 数量  | 値引率 |
|--------------------------|-----|-----|
|                          | 1~4 | 5%  |
|                          | 5~9 | 10% |

●表示数量を超えは、お見積り

| Delivery 出荷日 | 5 | 目日発送 | ストーク B | 500円/1本 | P.90 |
|--------------|---|------|--------|---------|------|
|--------------|---|------|--------|---------|------|

●同一サイズ3本以上は一律1,350円

# テンショナー/テンション用スライドプレート

—リンクバータイプ—

● CADデータフォルダ名: 21\_Sprockets\_and\_Chains

■特長: 側板に穴を開けるだけで、簡単に取付けられる中間テンション用のテンショナーです。

RoHS

| Type  | M材質  | S表面処理      |
|-------|------|------------|
| TNSRL | S45C | 四三酸化鉄皮膜    |
| TNSNL |      | 無電解ニッケルメッキ |

(適用アイドラー)  
 ・チェーンアイドラー ☐ P.1295~1298  
 ・タイミングベルト用歯付アイドラー ☐ P.1201~1212  
 ・タイミングベルト用アイドラー ☐ P.1213  
 ・平ベルト用アイドラー ☐ P.1116・1118  
 ・支点用ピン ☐ P.811~813



●アイドラーは別売です。

■テンションピン詳細寸法

| Dg6 | V  | d    | H  | W  | P  | M (並目) |
|-----|----|------|----|----|----|--------|
| 6   | 8  | 5    | 10 | 8  | 6  | M6     |
| 8   | 10 | 7    | 12 | 10 | 8  | M8     |
| 10  | 13 | 9.6  | 15 | 13 | 10 | M10    |
| 12  | 15 | 11.5 | 17 | 14 | 12 | M12    |
| 15  | 18 | 14.3 | 20 | 17 | 12 | M12    |
| 17  | 20 | 16.2 | 23 | 20 | 16 | M16    |
| 20  | 24 | 19   | 26 | 24 | 20 | M20    |

■付属品

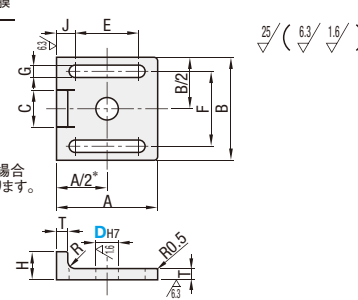
| Type  | 付属品           | M材質   |
|-------|---------------|-------|
| TNSRL | C型止め輪・六角穴付ボルト | スチール  |
| TNSNL | ナット・ワッシャ      | ステンレス |

| 型式<br>Type     | Dg6    | 指定1mm単位 |      |        | φ     | B  | T  | E  | G  | N     | 付属ボルト | ¥基準単価 |       | Order 注文例                              |
|----------------|--------|---------|------|--------|-------|----|----|----|----|-------|-------|-------|-------|--|
|                |        | Y       | F    | L      |       |    |    |    |    |       |       | TNSRL | TNSNL |  |
| TNSRL<br>TNSNL | 6      | 7~50    | 6~75 | 30~200 | L+20  | 25 | 10 | 7  | 12 | 6.6   | M6×25 | 2,500 | 3,000 | Order 注文例<br>TNSRL15 - Y12 - F10 - L50 |
|                | L+23   |         |      |        | 2,580 |    |    |    |    |       |       | 3,100 |       |  |
|                | L+25.5 |         |      |        | 2,780 |    |    |    |    |       |       | 3,230 |       |  |
|                | L+27.5 |         |      |        | 3,000 |    |    |    |    |       |       | 3,540 |       |  |
|                | L+31   |         |      |        | 3,150 |    |    |    |    |       |       | 3,660 |       |  |
|                | L+34.5 |         |      |        | 3,580 |    |    |    |    |       |       | 4,000 |       |  |
| 20             |        |         |      | L+40   | 35    | 15 | 15 | 22 | 9  | M8×35 | 3,960 | 4,460 |       |  |

■テンション用スライドプレート

| Type | M材質         | S表面処理   |
|------|-------------|---------|
| SDPT | S45C (精密鑄造) | 四三酸化鉄皮膜 |

■特長: テンショナーユニット(TNSR)のスライドプレートです。側板に直接取付けてご利用いただけます。  
 ・調整ねじ ☐ P.1448  
 ・調整ねじブロック ☐ P.1451



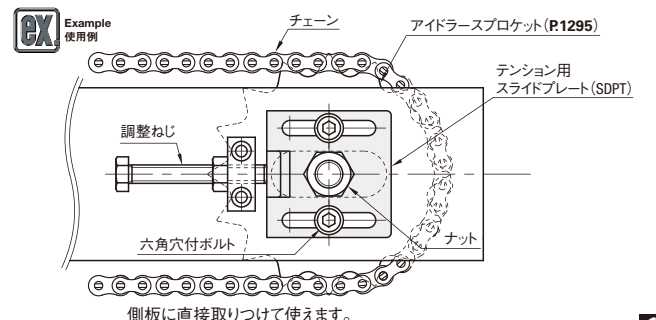
| 型式<br>Type | DH7 | A  | B  | H  | F  | E  | G   | T | C  | J   | ¥基準単価 |
|------------|-----|----|----|----|----|----|-----|---|----|-----|-------|
|            |     |    |    |    |    |    |     |   |    |     |       |
| SDPT       | 8   | 45 | 44 | 12 | 30 | 28 | 5.5 | 5 | 15 | 8.5 | 1,770 |
|            | 10  | 50 | 50 | 15 | 35 | 29 | 5.5 | 6 | 20 | 11  | 1,970 |
|            | 12  | 54 | 55 | 15 | 40 | 34 | 6.6 | 6 | 20 | 10  | 2,170 |

| Order 注文例 | 型式    |
|-----------|-------|
|           | SDPT8 |


| Delivery 出荷日 | 3 | 目日発送 | ストーク A | 500円/1本 | P.90 |
|--------------|---|------|--------|---------|------|
|--------------|---|------|--------|---------|------|

| Price 価格 | 数量  | 値引率 |
|----------|-----|-----|
|          | 1~4 | 5%  |
|          | 5~9 | 10% |

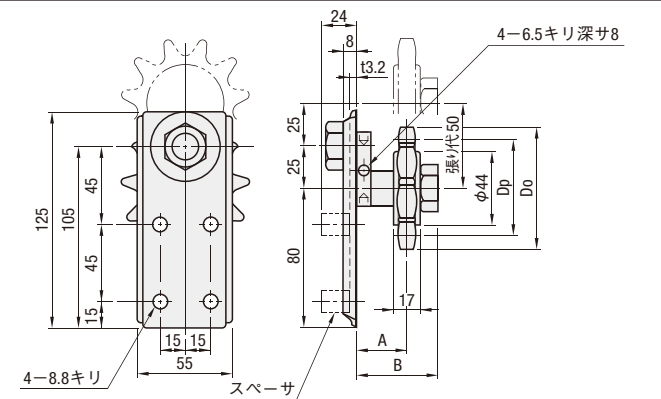
●表示数量を超えは、お見積り



21 スプロケットチェーン

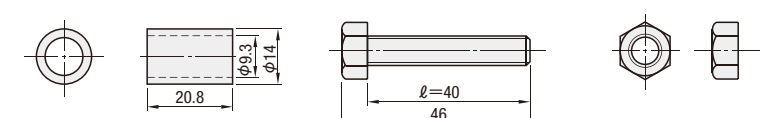


**THBS**



4-8.8キリ  
スペーサ  
4-6.5キリ深サ8

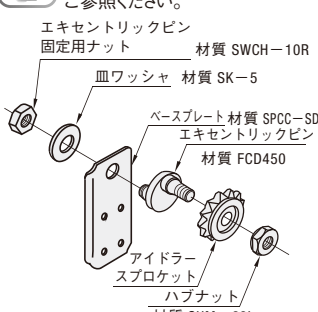
●スペーサ(4コ)    ●M8ボルト(4コ)    ●M8ナット(4コ)



| Type           | 材質             | 表面処理    |
|----------------|----------------|---------|
| アイドラー sprocket | S35C(歯面:高周波焼入) | 四三酸化鉄皮膜 |
| ベースプレート        | SPCC-SD        |         |
| スペーサ           | SS400          |         |

| 型式<br>Type | No. | 適用ローラー<br>チェーン | アイドラー sprocket |    |    | A     | B  | 質量<br>(kg) | ¥基準単価 |       |
|------------|-----|----------------|----------------|----|----|-------|----|------------|-------|-------|
|            |     |                | 品番             | 歯数 | Do |       |    |            |       | Dp    |
| THBS       | 35  | JIS35          | DRC35-18       | 18 | 60 | 54.85 | 26 | 47         | 0.89  | 4,200 |
|            | 40  | JIS40          | DRC40-15       | 15 | 67 | 61.08 |    |            | 0.92  | 4,280 |
|            | 50  | JIS50          | DRC50-13       | 13 | 74 | 66.34 |    |            | 0.96  | 4,280 |
|            | 60  | JIS60          | DRC60-11       | 11 | 76 | 67.62 |    |            | 1.00  | 4,360 |
|            | 80  | JIS80          | DRC80-9        | 9  | 85 | 74.26 |    |            | 30    | 51    |

**i** チェーンの従動側でテンション調整をする場合には、**P.1299**をご参照ください。



エキセントリックピン 固定用ナット 材質 SWCH-10R  
血ワッシャ 材質 SK-5  
ベースプレート 材質 SPCC-SD  
エキセントリックピン 材質 FCD450  
アイドラー sprocket 材質 SUM-23L  
ハブナット

**Order 注文例** 型式 **THBS35**

**Price 価格** 数量スライド価格 (1円未満切り捨て) **P.89**

| 数量   | 1~9 | 10~14 | 15~19 | 20~49 |
|------|-----|-------|-------|-------|
| 基準単価 |     | 5%    | 10%   | 18%   |

●表示数量超えはお見積り

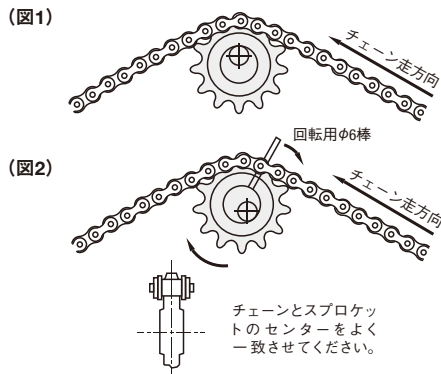
**Delivery 出荷日** 3 日目発送

在庫 **T** 400円/1本  
在庫 **A** 200円/1本 **P.90**

●同一サイズ3本以上は一律540円(ストックは除く)  
●ストックは土曜日の対応はできません。翌営業日の出荷となります。  
●ストックTの適用は5コまでとなります。

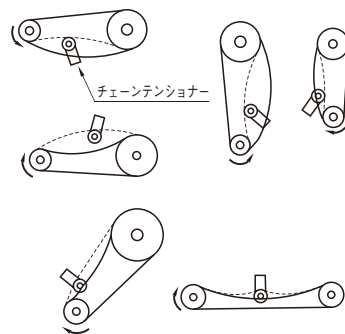
### テンションの調整方法

エキセントリックピンの外周穴にφ6棒を入れ回転させると最大50mmの張り代が得られます。張り代が出来るだけ大きく取れる位置(図1)で、アイドラーがチェーンと噛み合うようにベースプレートを固定して、チェーンの走方向にエキセントリックピン固定用ナットを充分締めつけてください。




### チェーンテンショナー取付位置

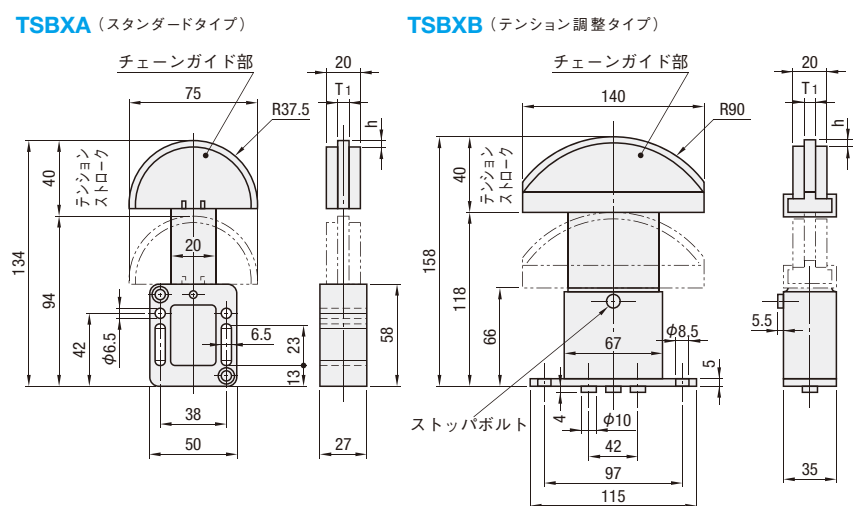
チェーンテンショナーは下図のようにゆるみ側の位置に取付けてください。



(注意) 正逆回転駆動等チェーンテンショナーがチェーン張り側になる条件では使用しないでください。



**TSBXA** (スタンダードタイプ)    **TSBXB** (テンション調整タイプ)



チェーンガイド部  
テンションストローク  
チェーンガイド部  
チェーンガイド部  
ストップボルト

使用温度 -10℃~60℃  
●ストップボルトは絶対に外さないでください。

| Type  | 材質          |      |
|-------|-------------|------|
|       | チェーンガイド部    | 本体   |
| TSBXA | 超高分子量ポリエチレン | 樹脂   |
| TSBXB | (緑)         | スチール |

| 型式<br>Type            | No. | 荷重タイプ<br>(表1参照) | T <sub>1</sub> | h   | 適用チェーン | ¥基準単価  |
|-----------------------|-----|-----------------|----------------|-----|--------|--------|
|                       |     |                 |                |     |        | 1~19コ  |
| TSBXA<br>(スタンダードタイプ)  | 35  | L               | 4              | 2.6 | CHE35  | 8,400  |
|                       | 35  | H               |                |     |        | 9,240  |
|                       | 40  | L               |                |     |        | 8,400  |
|                       | 40  | H               |                |     |        | 9,240  |
|                       | 60  | H               |                |     |        | 10,630 |
| TSBXB<br>(テンション調整タイプ) | 40  | L               | 6.3            | 2.6 | CHE40  | 21,470 |
|                       | 40  | H               |                |     |        | 22,520 |
|                       | 50  | L               |                |     |        | 21,470 |
|                       | 50  | H               |                |     |        | 22,330 |
|                       | 50  | H               |                |     |        | 22,330 |

**Order 注文例** 型式 **TSBXA40H**  
**TSBXB50L**

**Delivery 出荷日** 3 日目発送

在庫 **T** 400円/1本  
在庫 **A** 200円/1本 **P.90**

●同一サイズ3本以上は一律540円(ストックは除く)  
●ストックは土曜日の対応はできません。翌営業日の出荷となります。  
●ストックTの適用は5コまでとなります。

### 特長

チェーンガイドテンショナーは、耐摩耗性に優れた超高分子量ポリエチレンをガイド部に使用しています。内蔵スプリングの力により、チェーンの適切なテンションを常に自動的に維持し、メンテナンスフリーで、チェーン駆動の性能と寿命を増大させます。

### 取付け方

ガイド部をチェーンにあて、テンションストロークが無荷重時(40mm)の50%以下となるまで、強く押し付けられる位置で取付けてください。必要場合は、シムやスペーサなどで、取付位置を調整してください。

### テンションの調整方法 (TSBXB)

TSBXBは、スプリング保持ボルトをゆるめることにより、テンション荷重を3段階に調整することができます。出荷時は3本のスプリングとも解放されていません。保持ボルト1個を解放する場合は中央のボルトを、2個を解放する場合は両サイドのボルトをゆるめてください。取付後、チェーンの摩擦等によりテンションを調整する場合に備えて、保持ボルト下部にはマイナードライバで締められるスペースを設けてください。ガイド部を押し込みながらスプリング保持ボルトを締めると、一旦解放したスプリングを保持した状態に戻すことができます。

\*TSBXAには、スプリング保持ボルトはありません。

表1: 荷重タイプ

| Type  | 解放する保持ボルト数 | テンション荷重(N) |      |        |      |
|-------|------------|------------|------|--------|------|
|       |            | 荷重タイプL     |      | 荷重タイプH |      |
|       |            | min.       | max. | min.   | max. |
| TSBXA | (無し)       | 37         | 64   | 64     | 137  |
|       | 1個         | 37         | 64   | 64     | 137  |
|       | 2個         | 75         | 127  | 127    | 274  |
| TSBXB | 3個         | 112        | 191  | 191    | 412  |

**Example 使用例**

スプロケット (駆動側)    張り側    チェーン    アイドラー sprocket    チェーンガイドGDTC  
ゆるみ側    TSBXB

●ブラケットによる取付例(ブラケットは付属しません。)

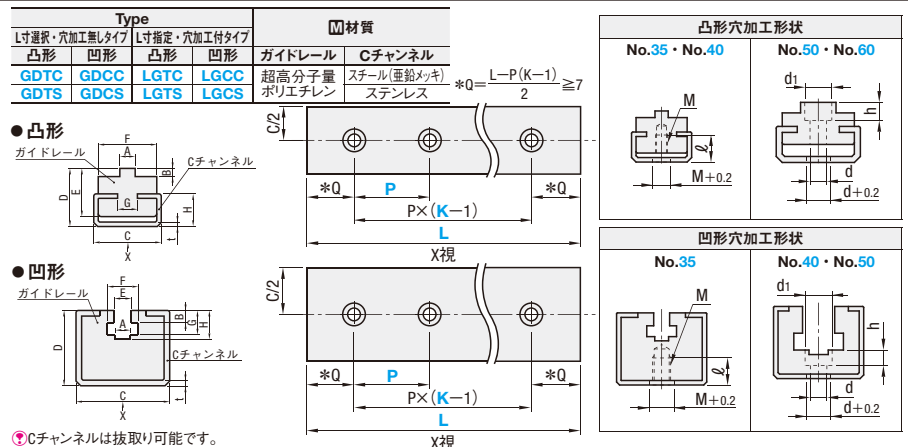
マイナードライバ    スプリング保持ボルト

# Cチャンネル付チェーンガイド/チェーンガイド

-L寸選択タイプ・L寸指定タイプ-

CADデータフォルダ名: 21\_Sprockets\_and\_Chains

### Cチャンネル付凸形・凹形



### L寸選択・穴加工無しタイプ

| 型式<br>Type                        | No. | L長さ選択<br>(mm) | A    | B    | C  | D  | E    | F    | G    | H    | t   | 質量<br>(kg/m) | ¥基準単価     |       |           |       |       |        |
|-----------------------------------|-----|---------------|------|------|----|----|------|------|------|------|-----|--------------|-----------|-------|-----------|-------|-------|--------|
|                                   |     |               |      |      |    |    |      |      |      |      |     |              | GDTC・GDCC |       | GDTS・GDCS |       |       |        |
| 凸形<br>GDTC (スチール)<br>GDTS (ステンレス) | 35  | 450           | 4.4  | 2.3  | 20 | 17 | 14   | 17   | 10   | 10   | 1.5 | 0.67         | 1,840     | 2,560 | 4,100     | 2,820 | 4,470 | 7,140  |
|                                   | 40  | 950           | 7.4  | 2.4  | 20 | 17 | 14   | 17   | 10   | 10   | 1.5 | 0.69         | 1,840     | 2,560 | 4,100     | 2,820 | 4,470 | 7,140  |
|                                   | 50  | 2000          | 8.8  | 2.8  | 20 | 17 | 14   | 17   | 10   | 10   | 1.5 | 0.69         | 1,840     | 2,560 | 4,100     | 2,820 | 4,470 | 7,140  |
|                                   | 60  | 2000          | 11.8 | 3.5  | 28 | 20 | 14   | 24   | 14   | 12   | 2   | 1.12         | 2,270     | 3,410 | 5,550     | 3,640 | 6,140 | 9,730  |
| 凹形<br>GDCC (スチール)<br>GDSC (ステンレス) | 35  | 450           | 4.6  | 4.3  | 30 | 24 | 8.3  | 9.9  | 7.9  | 9.3  | 1.5 | 1.46         | 3,390     | 5,630 | 9,940     | 4,660 | 8,200 | 13,680 |
|                                   | 40  | 950           | 5.1  | 7.4  | 30 | 24 | 8.3  | 13.2 | 11.7 | 13.7 | 1.5 | 1.40         | 3,390     | 5,630 | 9,940     | 4,660 | 8,200 | 13,680 |
|                                   | 50  | 2000          | 6.4  | 8.9  | 30 | 24 | 10.7 | 16.5 | 14.5 | 16.2 | 1.5 | 1.34         | 3,390     | 5,630 | 9,940     | 4,660 | 8,200 | 13,680 |
|                                   | 60  | 2000          | 7.4  | 11.7 | 30 | 24 | 12.4 | 19.8 | 18.5 | 20.6 | 1.5 | 1.28         | 3,390     | 5,630 | 9,940     | 4,660 | 8,200 | 13,680 |

### L寸指定・穴加工タイプ

| 型式<br>Type                        | No. | L<br>指定10mm単位 | K<br>穴数              | P<br>穴ピッチ<br>指定5mm単位 | A    | B    | C  | D  | E    | F    | G    | H    | t   | M  | φ   | d   | d1  | h | 質量<br>(kg/m) | ¥基準単価 |       |       |       |       |       |        |
|-----------------------------------|-----|---------------|----------------------|----------------------|------|------|----|----|------|------|------|------|-----|----|-----|-----|-----|---|--------------|-------|-------|-------|-------|-------|-------|--------|
|                                   |     |               |                      |                      |      |      |    |    |      |      |      |      |     |    |     |     |     |   |              | LGTC  |       | LGTS  |       |       |       |        |
| 凸形<br>LGTC (スチール)<br>LGTS (ステンレス) | 35  | 200~2000      | 0~10<br>穴数1は<br>指定不可 | 50~500               | 4.4  | 2.3  | 20 | 17 | 14   | 17   | 10   | 10   | 1.5 | M4 | 6   | —   | —   | — | —            | 0.67  | 1,840 | 2,560 | 4,100 | 2,820 | 4,470 | 7,140  |
|                                   | 40  | 200~2000      | 0~10<br>穴数1は<br>指定不可 | 50~500               | 7.4  | 2.4  | 20 | 17 | 14   | 17   | 10   | 10   | 1.5 | M5 | 7.5 | —   | —   | — | —            | 0.69  | 1,840 | 2,560 | 4,100 | 2,820 | 4,470 | 7,140  |
|                                   | 50  | 200~2000      | 0~10<br>穴数1は<br>指定不可 | 50~500               | 8.8  | 2.8  | 20 | 17 | 14   | 17   | 10   | 10   | 1.5 | —  | —   | 4.5 | 7.5 | 5 | —            | 0.69  | 1,840 | 2,560 | 4,100 | 2,820 | 4,470 | 7,140  |
|                                   | 60  | 200~2000      | 0~10<br>穴数1は<br>指定不可 | 50~500               | 11.8 | 3.5  | 28 | 20 | 14   | 24   | 14   | 12   | 2   | —  | —   | 5.5 | 9   | 6 | —            | 1.12  | 2,270 | 3,410 | 5,550 | 3,640 | 6,140 | 9,730  |
| 凹形<br>LGCC (スチール)<br>LGCS (ステンレス) | 35  | 200~2000      | 0~10<br>穴数1は<br>指定不可 | 50~500               | 4.6  | 4.3  | 30 | 24 | 8.3  | 9.9  | 7.9  | 9.3  | 1.5 | M6 | 9   | —   | —   | — | —            | 1.46  | 3,390 | 5,630 | 9,940 | 4,660 | 8,200 | 13,680 |
|                                   | 40  | 200~2000      | 0~10<br>穴数1は<br>指定不可 | 50~500               | 5.1  | 7.4  | 30 | 24 | 8.3  | 13.2 | 11.7 | 13.7 | 1.5 | —  | —   | 4.5 | 7.5 | 5 | —            | 1.40  | 3,390 | 5,630 | 9,940 | 4,660 | 8,200 | 13,680 |
|                                   | 50  | 200~2000      | 0~10<br>穴数1は<br>指定不可 | 50~500               | 6.4  | 8.9  | 30 | 24 | 10.7 | 16.5 | 14.5 | 16.2 | 1.5 | —  | —   | 5.5 | 9   | 6 | —            | 1.34  | 3,390 | 5,630 | 9,940 | 4,660 | 8,200 | 13,680 |
|                                   | 60  | 200~2000      | 0~10<br>穴数1は<br>指定不可 | 50~500               | 7.4  | 11.7 | 30 | 24 | 12.4 | 19.8 | 18.5 | 20.6 | 1.5 | —  | —   | —   | —   | — | —            | 1.28  | 3,390 | 5,630 | 9,940 | 4,660 | 8,200 | 13,680 |

◎穴数0の場合Pは選択不要。◎凹形No.60は穴加工適用不可。◎超高分子量ポリエチレンは、温度によって伸縮率が変わるため、寸法変化が発生することがあります。

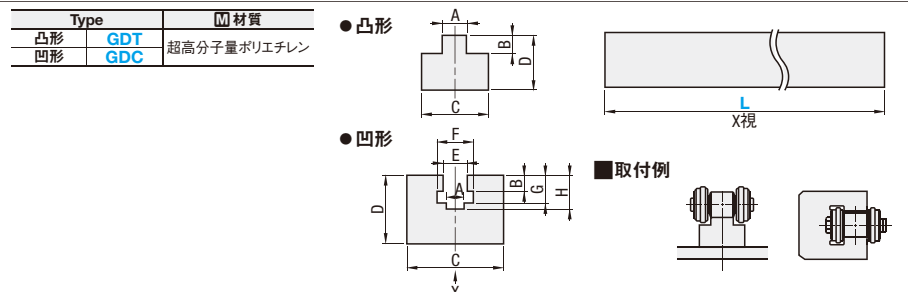
| 型式     | L    | K | P | ¥本体基準単価   |           |             |             |           |           | 穴加工価格<br>(本体価格+) |             |        |
|--------|------|---|---|-----------|-----------|-------------|-------------|-----------|-----------|------------------|-------------|--------|
|        |      |   |   | LGTC      |           | LGTS        |             |           |           |                  |             |        |
| GDCC50 | 450  | — | — | 1,200~450 | 1,460~950 | 1,960~1,400 | 1,140~2,000 | 1,200~450 | 1,460~950 | 1,960~1,400      | 1,140~2,000 | 穴数×200 |
| LGTC40 | 860  | — | — | 2,230     | 2,750     | 3,170       | 4,220       | 2,920     | 4,430     | 6,080            | 6,900       | 穴数×200 |
| LGCS60 | 1600 | — | — | 2,500     | 3,560     | 4,710       | 5,780       | 3,850     | 6,260     | 8,150            | 9,740       | 穴数×200 |

| 型式     | L    | K | P | ¥本体基準単価   |           |             |             |           |           | 穴加工価格<br>(本体価格+) |             |        |
|--------|------|---|---|-----------|-----------|-------------|-------------|-----------|-----------|------------------|-------------|--------|
|        |      |   |   | LGCC      |           | LGCS        |             |           |           |                  |             |        |
| GDCC50 | 450  | — | — | 1,200~450 | 1,460~950 | 1,960~1,400 | 1,140~2,000 | 1,200~450 | 1,460~950 | 1,960~1,400      | 1,140~2,000 | 穴数×200 |
| LGCC40 | 860  | — | — | 2,230     | 2,750     | 3,170       | 4,220       | 2,920     | 4,430     | 6,080            | 6,900       | 穴数×200 |
| LGCS60 | 1600 | — | — | 2,500     | 3,560     | 4,710       | 5,780       | 3,850     | 6,260     | 8,150            | 9,740       | 穴数×200 |

◎数量スライド価格 (◎1円未満切り捨て) P89  
数量 1~9 10~14 15~19 20~49  
値引率 基準単価 5% 10% 18%  
◎表示数量を超えは見積り  
◎穴加工価格は数量スライド適用外です。

◎価格計算例 LGTC40-860-K4-P200  
本体基準単価 + 穴加工価格 = 製品価格  
2,750円 + 4×200円 = 3,550円

### 凸形・凹形



### L寸選択タイプ

| 型式<br>Type | No. | L長さ選択<br>(mm) | A    | B    | C  | D  | E    | F    | G    | H    | 質量<br>(kg/m) | ¥基準単価 |       |        |
|------------|-----|---------------|------|------|----|----|------|------|------|------|--------------|-------|-------|--------|
|            |     |               |      |      |    |    |      |      |      |      |              | L=450 | L=950 | L=2000 |
| 凸形<br>GDT  | 40  | 450           | 7.4  | 2.4  | 20 | —  | —    | —    | —    | —    | 0.16         | 1,490 | 2,100 | 2,800  |
|            | 50  | 950           | 8.8  | 2.8  | 20 | 10 | —    | —    | —    | —    | 0.16         | 1,490 | 2,100 | 2,800  |
|            | 60  | 2000          | 11.8 | 3.5  | 25 | —  | —    | —    | —    | —    | 0.36         | 1,740 | 2,650 | 3,400  |
| 凹形<br>GDC  | 40  | 450           | 5.1  | 7.4  | 25 | 30 | 8.4  | 13.2 | 11.7 | 13.7 | 0.58         | 2,650 | 4,470 | 8,300  |
|            | 50  | 950           | 6.4  | 8.9  | 30 | 35 | 10.7 | 16.5 | 14.5 | 16.2 | 0.8          | 3,150 | 5,460 | 10,500 |
|            | 60  | 2000          | 7.4  | 11.7 | 35 | 40 | 12.4 | 19.8 | 18.5 | 20.6 | 1.04         | 3,780 | 6,550 | 12,800 |

◎超高分子量ポリエチレンは、温度によって伸縮率が変わるため、寸法変化が発生することがあります。

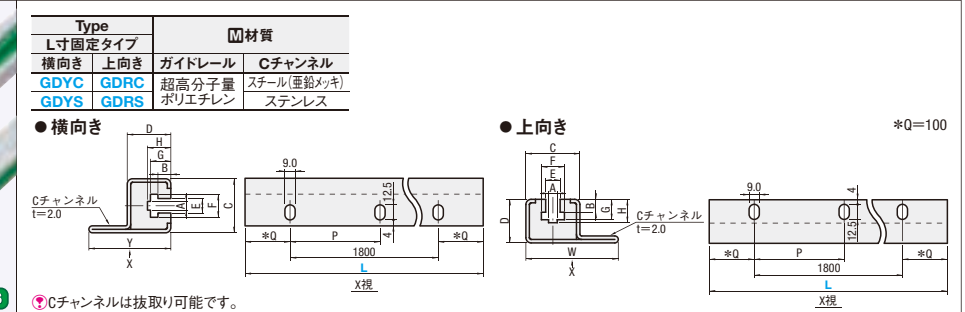
| 型式    | L    | K | P | ¥本体基準単価   |           |             |             |           |           | 穴加工価格<br>(本体価格+) |             |        |
|-------|------|---|---|-----------|-----------|-------------|-------------|-----------|-----------|------------------|-------------|--------|
|       |      |   |   | GDT       |           | GDC         |             |           |           |                  |             |        |
| GDC50 | 450  | — | — | 1,200~450 | 1,460~950 | 1,960~1,400 | 1,140~2,000 | 1,200~450 | 1,460~950 | 1,960~1,400      | 1,140~2,000 | 穴数×200 |
| GDC60 | 2000 | — | — | 2,230     | 2,750     | 3,170       | 4,220       | 2,920     | 4,430     | 6,080            | 6,900       | 穴数×200 |

# 取付用フランジ付チェーンガイド/スチールチェーンガイド

-L寸固定タイプ-

CADデータフォルダ名: 21\_Sprockets\_and\_Chains

### 取付用フランジ付



### L寸固定タイプ

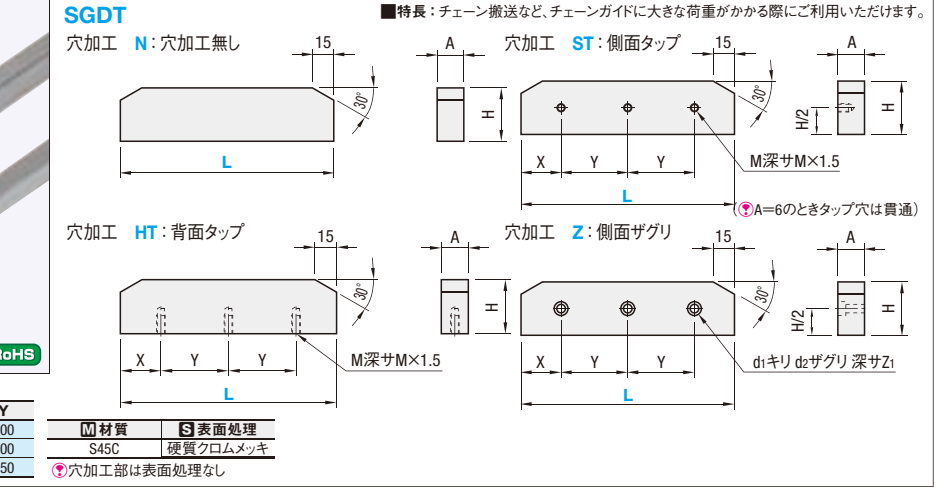
| 型式<br>Type                         | No. | L長さ<br>(mm) | K<br>穴数 | P<br>穴ピッチ | A   | B    | C  | D  | E    | F    | G    | H    | W  | Y  | 質量<br>(kg/m) | ¥基準単価     |           |
|------------------------------------|-----|-------------|---------|-----------|-----|------|----|----|------|------|------|------|----|----|--------------|-----------|-----------|
|                                    |     |             |         |           |     |      |    |    |      |      |      |      |    |    |              | GDYC・GDRC | GDYS・GDRS |
| 横向き<br>GDYC (スチール)<br>GDYS (ステンレス) | 35  | 2000        | 10      | 200       | 4.6 | 4.3  | 30 | 25 | 5.3  | 9.9  | 7.9  | 9.3  | —  | 47 | 2.37         | 15,570    | 26,710    |
|                                    | 40  | 2000        | 10      | 200       | 5.1 | 7.4  | 30 | 25 | 8.4  | 13.2 | 11.7 | 13.7 | —  | 47 | 2.31         | 15,570    | 26,710    |
|                                    | 50  | 2000        | 10      | 200       | 6.4 | 8.9  | 30 | 25 | 10.7 | 16.5 | 14.5 | 16.2 | —  | 47 | 2.24         | 15,570    | 26,710    |
|                                    | 60  | 2000        | 10      | 200       | 7.4 | 11.7 | 30 | 25 | 12.4 | 19.8 | 18.5 | 20.6 | —  | 47 | 2.18         | 15,570    | 26,710    |
| 上向き<br>GDRC (スチール)<br>GDRS (ステンレス) | 35  | 2000        | 10      | 200       | 4.6 | 4.3  | 30 | 25 | 5.3  | 9.9  | 7.9  | 9.3  | 53 | —  | 2.40         | 15,420    | 26,570    |
|                                    | 40  | 2000        | 10      | 200       | 5.1 | 7.4  | 30 | 25 | 8.4  | 13.2 | 11.7 | 13.7 | 53 | —  | 2.34         | 15,420    | 26,570    |
|                                    | 50  | 2000        | 10      | 200       | 6.4 | 8.9  | 30 | 25 | 10.7 | 16.5 | 14.5 | 16.2 | 53 | —  | 2.27         | 15,420    | 26,570    |
|                                    | 60  | 2000        | 10      | 200       | 7.4 | 11.7 | 30 | 25 | 12.4 | 19.8 | 18.5 | 20.6 | 53 | —  | 2.21         | 15,420    | 26,570    |

◎超高分子量ポリエチレンは、温度によって伸縮率が変わるため、寸法変化が発生することがあります。

| Order 注文例 | 型式     | L    | Delivery 出荷日 | 3 | 目日発送 | 在庫 T | 400円/1本 | 在庫 A | 200円/1本 | P90 |
|-----------|--------|------|--------------|---|------|------|---------|------|---------|-----|
|           | GDYC50 | 2000 |              | 3 | 目日発送 | 在庫 T | 400円/1本 | 在庫 A | 200円/1本 | P90 |

| Price 価格 | 数量  | 数量スライド価格 (◎1円未満切り捨て) P89 |       |       |     |
|----------|-----|--------------------------|-------|-------|-----|
|          |     | 1~9                      | 10~14 | 15~19 |     |
|          | 1~9 | 10~14                    | 15~19 | 20~49 |     |
|          | 値引率 | 基準単価                     | 5%    | 10%   | 18% |

### スチールチェーンガイド



### L寸選択タイプ

| 型式<br>Type | No. | 穴加工        | L長さ<br>(mm) | A  | H  | d1  | d2  | Z1  | M | L=300 ¥基準単価 |       |       | L=500 ¥基準単価 |       |       | L=1000 ¥基準単価 |       |       |
|------------|-----|------------|-------------|----|----|-----|-----|-----|---|-------------|-------|-------|-------------|-------|-------|--------------|-------|-------|
|            |     |            |             |    |    |     |     |     |   | N           | ST・HT | Z     | N           | ST・HT | Z     | N            | ST・HT | Z     |
| SGDT       | 40  | N (穴加工無し)  | 300         | 6  | 13 | 4.5 | 8   | 4.5 | 4 | 1,840       | 2,090 | 2,340 | 2,250       | 2,500 | 2,750 | 2,500        | 2,750 | 3,000 |
|            | 50  | ST (側面タップ) | 500         | 9  | 16 | 5.5 | 9.5 | 5.5 | 5 | 2,000       | 2,300 | 2,500 | 2,500       | 2,700 | 3,000 | 2,700        | 2,900 | 3,200 |
|            | 60  | HT (背面タップ) | 1000        | 12 | 22 | 6.5 | 11  | 6.5 | 6 | 2,000       | 2,300 | 2,500 | 2,500       | 2,700 | 3,000 | 2,700        | 2,900 | 3,200 |


| Order 注文例 | 型式       | L   | Delivery 出荷日 | 3 | 目日発送 | 在庫 A | 200円/1本 | P90 |
|-----------|----------|-----|--------------|---|------|------|---------|-----|
|           | SGDT50ST | 500 |              | 3 | 目日発送 | 在庫 A | 200円/1本 | P90 |

# ターンバックル

—スタンダードタイプ/ロングタイプ/おねじタイプ—

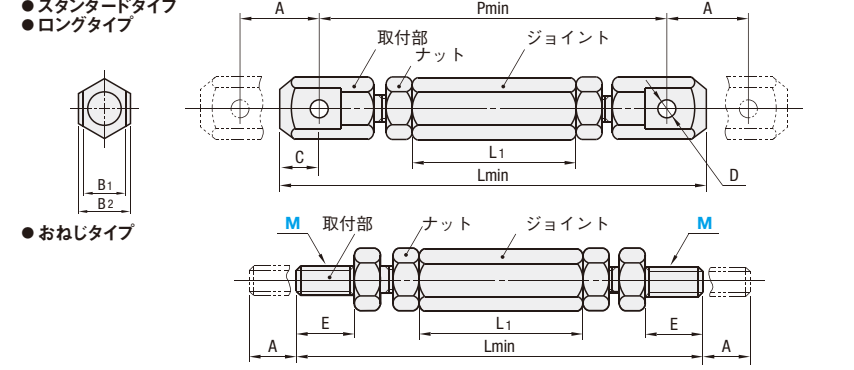
CADデータフォルダ名: 21\_Sprockets\_and\_Chains

**RoHS**



| Type      |        |        | 部品    | 材質     | S表面処理   | H硬度      |
|-----------|--------|--------|-------|--------|---------|----------|
| スタンダードタイプ | ロングタイプ | おねじタイプ |       |        |         |          |
| STRT      | LSTRT  | STBT   | ジョイント | SUM22L | —       | —        |
|           |        |        | 取付部   | S45C   | 四三酸化鉄皮膜 | 35~40HRC |
|           |        |        | ナット   | SS400  | —       | —        |
| STRTS     | —      | —      | ジョイント | SUS303 | —       | —        |
|           |        |        | 取付部   | —      | —       | —        |
|           |        |        | ナット   | —      | —       | —        |

●スタンダードタイプ  
●ロングタイプ



●おねじタイプ

■スタンダードタイプ

| 型式            | Type | 適用ローラチェーン呼び | Lmin | Pmin | A    | B1 | B2  | C  | L1  | D     | 質量 (g) | ¥基準単価 |       |
|---------------|------|-------------|------|------|------|----|-----|----|-----|-------|--------|-------|-------|
|               |      |             |      |      |      |    |     |    |     |       |        | STRT  | STRTS |
| STRT<br>STRTS | 11   | 40          | 36.4 | 4    | 2.4  | 5  | 1.8 | 20 | 1.7 | 6.6   | 1,170  | —     |       |
|               | 15   | 46          | 41.6 | 5    | 3.4  | 6  | 2.2 | 22 | 1.7 | 9.6   | 1,170  | —     |       |
|               | *25  | 62          | 56   | 7.5  | 4.8  | 7  | 3   | 33 | 2.4 | 18    | 1,170  | 2,020 |       |
|               | *35  | 85          | 76   | 10   | 7.4  | 10 | 4.5 | 43 | 3.7 | 44    | 1,330  | 2,260 |       |
|               | *40  | 110         | 98   | 13   | 11.2 | 13 | 6   | 55 | 4   | 105   | 1,640  | 2,910 |       |
|               | *50  | 135         | 120  | 16   | 13.8 | 17 | 7.5 | 67 | 5.2 | 215   | 2,260  | 4,680 |       |
|               | 60   | 161         | 143  | 20   | 17.8 | 19 | 9   | 81 | 6   | 330   | 2,970  | —     |       |
| 80            | 201  | 177         | 21   | 22.6 | 24   | 12 | 95  | 8  | 680 | 4,720 | —      |       |       |

●STRTSは\*の付いたサイズのみとなります。

■ロングタイプ

| 型式    | Type | 適用ローラチェーン呼び | Lmin | Pmin | A   | L1  | D    | 質量 (g) | ¥基準単価 |
|-------|------|-------------|------|------|-----|-----|------|--------|-------|
| LSTRT | 25   | 102.6       | 96.6 | 22.4 | 69  | 2.4 | 57   | 1,370  |       |
|       | 35   | 143         | 134  | 33.0 | 95  | 3.7 | 134  | 1,680  |       |
|       | 40   | 175         | 163  | 39.0 | 115 | 4   | 283  | 2,140  |       |
|       | 50   | 200         | 185  | 40.0 | 126 | 5.2 | 411  | 2,870  |       |
|       | 60   | 275         | 257  | 66.0 | 185 | 6   | 918  | 4,350  |       |
|       | 80   | 335         | 311  | 80.0 | 225 | 8   | 1741 | 7,250  |       |

■おねじタイプ

| 型式   | Type | M(並目) | Lmin | E   | A   | L1    | 質量 (g) | ¥基準単価 |
|------|------|-------|------|-----|-----|-------|--------|-------|
| STBT | 3    | 46    | 6    | 5   | 22  | 7.6   | 830    |       |
|      | 4    | 64    | 8    | 7.5 | 33  | 16    | 830    |       |
|      | 6    | 89    | 12   | 10  | 43  | 40    | 1,010  |       |
|      | 8    | 116   | 16   | 13  | 55  | 115   | 1,420  |       |
|      | 10   | 143   | 20   | 16  | 67  | 185   | 2,080  |       |
|      | 12   | 171   | 24   | 20  | 81  | 290   | 2,690  |       |
| 16   | 217  | 32    | 21   | 95  | 600 | 4,720 |        |       |

Order 注文例

型式 **STRT40**

Delivery 出荷日

在庫品 翌日出荷 P.89

ご希望によりPM5:00迄、当日出荷受付致します。

Price 価格


数量スライド価格 (●1円未満切り捨て) P.89

| 数量  | 1~9 | 10~14 | 15~19 | 20~29 |
|-----|-----|-------|-------|-------|
| 値引率 | —   | 5%    | 10%   | 18%   |


●表示数量超過はお見積り

ジョイントリンク

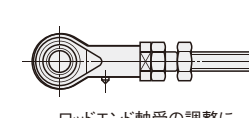
STRT・STRTS・LSTRT



STBT



ロッドエンド軸受の調整に。



●ターンバックル部品の単体販売はP.1306をご覧ください。

(左ねじ)

SRC-L

SRCS-L

(右ねじ)

SRC-R

SRCS-R

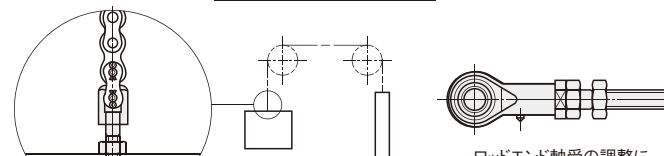
LSRC-R

(左ねじ)

HSB-L

(右ねじ)

HSB-R



# ターンバックル部品

CADデータフォルダ名: 21\_Sprockets\_and\_Chains

**RoHS**



| Type      |        |        | 部品  | 材質     | S表面処理   | H硬度      |
|-----------|--------|--------|-----|--------|---------|----------|
| スタンダードタイプ | ロングタイプ | おねじタイプ |     |        |         |          |
| 右ねじ       | 左ねじ    | 右ねじ    | 本体  | S45C   | —       | —        |
|           |        |        | ナット | SS400  | 四三酸化鉄皮膜 | 35~40HRC |
|           |        |        | ナット | SUS303 | —       | —        |
| SRC-R     | SRC-L  | LSRC-R | 本体  | S45C   | —       | —        |
| SRCS-R    | SRCS-L | —      | 本体  | SUS303 | —       | —        |



■スタンダードタイプ

| 型式          | Type              | M(並目) | L1   | L2 | L    | C   | D   | B1   | B2   | H   | 最大荷重 (kN) | 質量 (g) | ¥基準単価   |          |       |       |
|-------------|-------------------|-------|------|----|------|-----|-----|------|------|-----|-----------|--------|---------|----------|-------|-------|
|             |                   |       |      |    |      |     |     |      |      |     |           |        | SRC-R・L | SRCS-R・L |       |       |
| SRC-R (右ねじ) | 15                | 3     | 10   | 12 | 20.6 | 2.2 | 1.7 | 3.4  | 6    | 1.8 | 0.44      | —      | 2.8     | 440      | —     |       |
|             | *25               | 4     | 16.5 | 18 | 28.2 | 3   | 2.4 | 4.8  | 7    | 2.4 | 0.78      | 0.68   | 5       | 440      | 770   |       |
|             | *35               | 6     | 23.5 | 25 | 40   | 4.5 | 3.7 | 7.4  | 10   | 3.6 | 1.96      | 1.57   | 12      | 490      | 860   |       |
|             | *40               | 8     | 31   | 33 | 52.5 | 6   | 4   | 11.2 | 13   | 5   | 3.53      | 2.84   | 30      | 580      | 1,100 |       |
|             | SRCS-R (ステンレス右ねじ) | *50   | 10   | 39 | 41   | 65  | 7.5 | 5.2  | 13.8 | 17  | 6         | 5.68   | 4.51    | 60       | 800   | 1,770 |
|             | SRCS-L (ステンレス左ねじ) | 60    | 12   | 47 | 49   | 78  | 9   | 6    | 17.8 | 19  | 7         | 8.23   | 6.57    | 100      | 1,040 | 2,400 |
|             | 80                | 16    | 57   | 60 | 98   | 12  | 8   | 22.6 | 24   | 10  | 15.4      | 12.3   | 210     | 1,600    | 3,660 |       |

●SRCS-Rに呼び15はありません。SRCS-Lは\*の付いたサイズのみになります。

■ロングタイプ

| 型式           | Type | M(並目) | L1  | L2   | L    | C   | D   | B1   | B2 | H   | 最大荷重 (kN) | 質量 (g) | ¥基準単価  |
|--------------|------|-------|-----|------|------|-----|-----|------|----|-----|-----------|--------|--------|
|              |      |       |     |      |      |     |     |      |    |     |           |        | LSRC-R |
| LSRC-R (右ねじ) | 25   | 6     | 35  | 38   | 48.2 | 3   | 2.4 | 4.8  | 7  | 3.6 | 0.78      | 11     | 640    |
|              | 35   | 8     | 50  | 54   | 69   | 4.5 | 3.7 | 7.4  | 10 | 5   | 1.96      | 27     | 680    |
|              | 40   | 10    | 60  | 64.5 | 84   | 6   | 4   | 11.2 | 13 | 6   | 3.53      | 56     | 790    |
|              | 50   | 12    | 65  | 71   | 95   | 7.5 | 5.2 | 13.8 | 17 | 7   | 5.68      | 94     | 980    |
|              | 60   | 16    | 100 | 106  | 135  | 9   | 6   | 17.8 | 19 | 10  | 8.23      | 218    | 1,390  |
|              | 80   | 20    | 119 | 127  | 165  | 12  | 8   | 22.6 | 24 | 12  | 15.4      | 414    | 2,260  |

**RoHS**




| Type   |       |     | 部品    | 材質      | S表面処理    | H硬度 |
|--------|-------|-----|-------|---------|----------|-----|
| おねじタイプ | 右ねじ   | 左ねじ |       |         |          |     |
| HSB-R  | HSB-L | 本体  | S45C  | —       | —        |     |
|        |       | ナット | SS400 | 四三酸化鉄皮膜 | 35~40HRC |     |



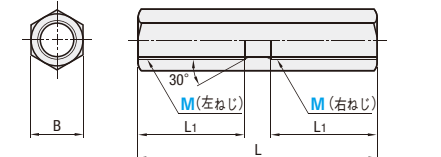
■おねじタイプ

| 型式          | Type | M(並目) | L1 | E1  | M2 | E2  | H   | H1   | L  | B   | 質量 (g) | ¥基準単価 |
|-------------|------|-------|----|-----|----|-----|-----|------|----|-----|--------|-------|
|             |      |       |    |     |    |     |     |      |    |     |        | HSB-R |
| HSB-R (右ねじ) | 4    | 16.5  | 18 | M4  | 8  | 3.2 | 2.4 | 29.2 | 7  | 4   | 270    |       |
|             | 6    | 23.5  | 25 | M6  | 12 | 5   | 3.6 | 42   | 10 | 10  | 330    |       |
|             | 8    | 31    | 33 | M8  | 16 | 6.5 | 5   | 55.5 | 13 | 25  | 470    |       |
|             | 10   | 39    | 41 | M10 | 20 | 8   | 6   | 69   | 17 | 45  | 710    |       |
|             | 12   | 47    | 49 | M12 | 24 | 10  | 7   | 83   | 19 | 80  | 900    |       |
|             | 16   | 57    | 60 | M16 | 32 | 13  | 10  | 105  | 24 | 170 | 1,600  |       |

**RoHS**



| Type   |        |     | 材質     | S表面処理   |
|--------|--------|-----|--------|---------|
| めねじタイプ | おねじタイプ | 右ねじ |        |         |
| SJN    | SJNS   | 右ねじ | SUM22L | 四三酸化鉄皮膜 |
|        |        | 左ねじ | SUS303 | —       |
|        |        | —   | —      | —       |



■めねじタイプ

| 型式                  | Type | M(並目) | L  | L1 | B   | 質量 (g) | ¥基準単価 |      |
|---------------------|------|-------|----|----|-----|--------|-------|------|
|                     |      |       |    |    |     |        | SJN   | SJNS |
| SJN<br>SJNS (ステンレス) | 3    | 22    | 9  | 6  | 4   | 290    | —     |      |
|                     | 4    | 33    | 14 | 7  | 8   | 290    | —     |      |
|                     | *6   | 43    | 19 | 10 | 20  | 350    | 540   |      |
|                     | *8   | 55    | 25 | 13 | 45  | 480    | 710   |      |
|                     | *10  | 67    | 31 | 17 | 95  | 660    | 1,140 |      |
|                     | 12   | 81    | 38 | 19 | 130 | 890    | —     |      |
|                     | 16   | 95    | 45 | 24 | 260 | 1,520  | —     |      |

●SJNSは\*の付いたサイズのみとなります。

Order 注文例

型式 **SRC-R40**  
**HSB-R8**  
**SJN10**

Delivery 出荷日

在庫品 翌日出荷 P.89

ご希望によりPM5:00迄、当日出荷受付致します。

Price 価格

数量スライド価格 (●1円未満切り捨て) P.89

| 数量  | 1~9 | 10~14 | 15~19 | 20~29 |
|-----|-----|-------|-------|-------|
| 値引率 | —   | 5%    | 10%   | 18%   |

●表示数量超過はお見積り

Price 価格

数量スライド価格 (●1円未満切り捨て) P.89

| 数量  | 1~9 | 10~14 | 15~19 | 20~29 |
|-----|-----|-------|-------|-------|
| 値引率 | —   | 5%    | 10%   | 18%   |

●表示数量超過はお見積り