

# BEARINGS WITH HOUSING / BEARINGS ベアリングホルダ・ベアリング

## ベアリングホルダ ベアリング

BEARINGS WITH HOUSING  
BEARINGS



製 製 製 製 製 製

製品名	ベアリングホルダセット-省スペース用-	-止め輪付-	-インロー止め輪付-	-止め輪なし-	-スラスト軸受-	-ショートダブル 止め輪付-
ページ	818	819	821	823	825	826



製 製 製 製 製 製

-ダブル 止め輪付L寸選択・指定-	-ダブル 止め輪なし寸選択・指定-	-インローダブル 止め輪付L寸選択・フリー指定-	-インローダブル 止め輪なし寸選択・フリー指定-	-インローロングダブル 止め輪なしフリー指定-
827~830	831~834	835~838	839~842	843



製 製 製 製 在製 製

低発塵グリス封入ベアリングホルダセット-シングル・ダブル-	ベアリングホルダセット-L型-	-T型 ショートダブル-	-T型-	-T型ダブル-
845・846	847	848	849	851



製 製 製 製 製 製

位置決めベアリングホルダセット-T型-	位置決め-T型ダブル-	低発塵グリス封入ベアリングホルダセット-T型-	低発塵グリス封入-T型ダブル-	ベアリングホルダセット-ブロック-	-ブロックダブル-
853	854	855	856	857	858



製 製 製 製 製 製

-ボトムマウント 高さ選択・指定-	-ボトムマウントダブル 高さ選択・指定-	-正面取付タイプ-	ベアリングホルダセット-外輪固定タイプ-	-外輪固定インロータイプ-	-外輪固定T型タイプ-
859	860	861・862	864	865	866



製 製 製 在 在 在 在 在

アンギュラベアリングホルダセット-	フランジ付玉軸受-両シールド形-	-エコミー・フランジ付玉軸受-	小径玉軸受-両シールド形-	-エコミー・両シールド形-	深溝玉軸受-両シールド形-
868~872	874・875	876	877・879	878・880	881・883



在 在 在 在製 在 在 在

-エコミー・両シールド形-	-開放形-	-非接触ゴムシールド形・接触ゴムシールド形-	-止め輪付両シールド形-	深溝玉軸受-片シールド形-	-両シールド形C3すきま-
882・884	885・886	887・888	889・890	891	892



在 製 在 製 製 製 製 在

低発塵グリス封入玉軸受	特殊環境用SUS304玉軸受	特殊環境用ノングリス・ノンオイル玉軸受	樹脂玉軸受	耐熱グリス封入玉軸受	止めねじ付ベアリング	スラスト玉軸受
893・894	895	895	896	897・898	898	899



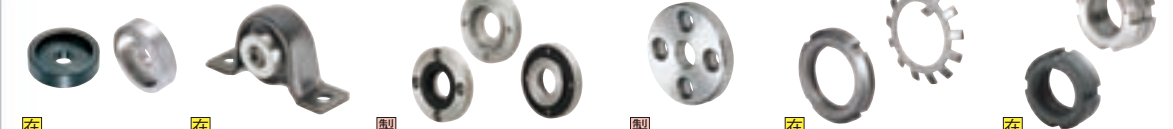
在 在 在 在 製 在 在

スラスト針状ころ軸受	針状ころ軸受	ワンウェイクラッチ	アンギュラ玉軸受	グリスシールリング	自動調心玉軸受	ステンレス溝付ベアリング
900	901	902	903・904	904	905	906



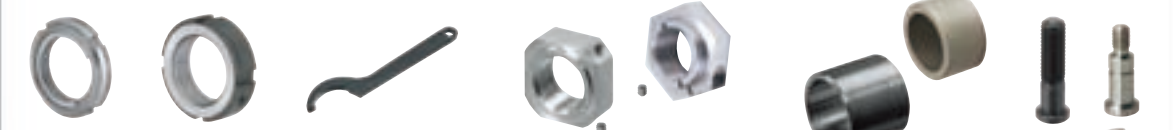
在 在 在 在 在

玉軸受ユニット(エコミータイプ)-鋳物製-	玉軸受ユニット	玉軸受ユニット-鋳物製-	鋼板製玉軸受ユニット
907・908	909	910~912	913



在 在 製 製 在 在 在

軸用エンドキャップ	鋼板製玉軸受ユニット	ベアリングカバー-標準・シール付タイプ-	ベアリングカバー-ノーマルタイプ-	ベアリング用ナット/ベアリング用留座金	ベアリング用ハードロックナット
913	914	915	916	917	918



在 在 製 在 製 製

ファインUナット	精密ロックナット	ベアリングナット用引掛スパナ	ゆるみ止めベアリングナット-四角・六角タイプ-	ベアリング用スペーサ	ベアリング押えピン
918	919	919	920	921	923・924



製 在 製 在製 在 製 製

ブラケット付カムフォロア	カムフォロア-標準タイプ-	-グリスニップル用取付タップ付-	-六角穴付タイプ-	ガイドフォロア	ソリッド偏心カムフォロア	ミニチュアカムフォロア
925・926	927	928	929・930	931	931	932



在 在 製 製 在 在製

樹脂付カムフォロア	ウレタン付カムフォロア	カムフォロア用ブラケット	カムフォロア用ブラケット	ローラフォロア	ローラフォロアピン
933	935	936	936	937・938	938

# ベアリングホルダ形状選択表

■ベアリングホルダ形状選択表

形状名	形状	特長	止め輪	選択指定	掲載ページ
シングル		ミニフランジ	両方	—	P818
		標準	有	—	P819
		インロー	有	—	P821
		低発塵	有	—	P845
		ショートタイプ	有	選択	P826
ダブル		標準	有	選択	P827
		有	有	指定	P829
		有	有	指定	P831
		無	有	指定	P833
		低発塵	両方	両方	P846
ダブルインロー		標準	有	選択	P835
		有	有	指定	P837
		無	有	指定	P839
		無	有	指定	P841
ロングタイプ	無	有	指定	P843	
スラスト軸受けタイプ		標準	—	—	P825
ブロック		標準	有	選択	P857
		標準	無	選択	P858

\*止め輪=ベアリングの固定に止め輪を使用しているかを表しています。  
\*選択・指定=長さ・高さを定寸より選択するか、1mm単位で指定するかを表しています。

■外輪固定ベアリングホルダ形状選択表

形状名	形状	掲載ページ
ダブル		P864
ダブルインロー		P865
T型ダブル		P866

形状名	形状	特長	止め輪	選択指定	掲載ページ
T型シングル		標準	有	両方	P849
		位置決め	有	両方	P853
		低発塵	有	両方	P855
		標準	有	両方	P851
T型ダブル		ショートタイプ	有	選択	P848
		標準	無	両方	P851
		位置決め	無	両方	P854
		低発塵	無	両方	P856
ボトムマウント		標準	有	選択	P859
		標準	無	選択	P860
L型		標準	有	両方	P847
正面取付		標準	有	選択	P861
		標準	有	選択	P862
		標準	有	選択	P862
		標準	有	選択	P862

■アンギュラベアリングホルダ形状選択表

形状名	形状	掲載ページ
ショートダブル		P868
ダブル		P869
ダブルインロー		P871

# ベアリングホルダセット

—省スペース用ミニフランジタイプ

◎類似寸法は加工部品Cナビ <http://cp.misumi.jp/10-013/>  
◎CADデータフォルダ名: 14\_Bearings\_with\_Holder

**RoHS**

Type		M材質		S表面処理	
止め輪付	止め輪なし	ベアリング	ホルダ	ベアリング	ホルダ
BGTAB	BGTNB	スチール	S45C	四三酸化鉄皮膜	—
BGTCA	BGTN	—	—	無電解ニッケルメッキ	—
SBGTA	SBGTN	ステンレス	SUS304	—	—

軸受け精度 JIS B 1514 0級  
63/15/

■特長  
本製品は従来のザグリ穴をタップ穴に変更することでフランジ径が4~13mm小さく、省スペース使用に適しています。

◎\*ゴムシールベアリング(VV・DD)は全てスチールです。

・止め輪付

・止め輪なし

◎\*止め輪なしタイプはB寸法がマイナス公差のためベアリングが0.1~0.2とび出す事があります。

Type	ベアリング品番	シール	d	DH7	許公差	B	H	W	T	止め輪付	止め輪なし	dh	A	F	M(並目)
(止め輪付タイプ) BGTAB BGTCA SBGTA	623	ZZ 両シールド *VV 非接触 ゴムシール	3	10	+0.015	4	25	13	9	6	7	18			M4
	624		4	13	5	28	15	10	7	9	21				
	605		5	14	5	32	17	10	7	10	23				
	625		5	16	5	34	19	10	7	12	25				
	606		6	17	6	35	20	11	8	13	26				
	626		6	19	6	37	22	11	8	15	28				
	608		7	20	7	40	26	12	9	18	31				
	628		8	22	8	42	29	13	10	20	33				
	6900		8	24	8	44	31	13	10	22	35				
	6000		10	26	10	48	35	14	11	24	39				
	6200		10	30	10	50	37	15	12	26	41				
	6901		12	28	12	46	33	13	10	24	37				
6001	12	32	12	50	37	15	12	26	41						
6201	12	28	12	46	33	13	10	24	37						
6902	15	32	15	53	37	14	11	28	43						
6002	15	35	15	56	41	17	13	29	46						
6903	17	30	17	51	35	12	9	27	41						
6003	17	35	17	56	41	17	13	29	46						
6203	17	40	17	61	47	18	14	34	51						
6904	20	37	20	64	44	15	11	34	45	24					
6004	20	42	20	69	51	18	14	36	46	32					
6204	20	47	20	74	55	20	16	40	50	34					
6005	25	47	25	80	55	18	14	41	52	36					
6205	25	52	25	85	61	22	17	45	56	39					
6006	30	55	30	88	63	20	15	48	59	40					
6206	30	62	30	95	71	23	18	55	65	44					
6007	35	62	35	95	71	21	16	55	65	44					
6008	40	68	40	101	79	23	17	60	65	54					

◎適用サイズは価格表でご確認ください。 ◎\*VV(非接触ゴムシール)は623番・624番・605番・606番は選択できません。

Order 注文例

型式

Type ベアリング シール

BGTCA 6000 ZZ

BGTAB 6902 VV

BGTN 606 DD

Example 使用例

型式 - (NA)

BGTAB6000ZZ - NA

Alteration 追加加工

Alteration ベアリング・止め輪組付なし

Code NA

Spec. ベアリング・止め輪をホルダに組み込まず、付属品として出荷します。

¥/1Code 無料

Delivery 出荷日 3 日目発送

ストーク T 400円/1本

ストーク A 200円/1本

◎同一サイズ3本以上は一律540円(ストークは除く)

Price 価格

数量 1~19 20~34 35~49 50~99

値引率 基準単価 5% 10% 18%

◎表示数量を超えてお見積り

ベアリング品番	シール	¥基準単価					
		BGTAB	BGTCA	SBGTA	BGTNB	BGTN	SBGTN
623	ZZ	1,290	1,430	—	1,150	1,280	—
624		1,290	1,430	—	1,150	1,280	—
605		1,320	1,470	—	1,200	1,330	—
625		1,350	1,500	—	1,220	1,350	—
606		1,430	1,580	3,030	1,280	1,420	2,610
626		1,460	1,620	3,110	1,310	1,440	2,670
608		1,500	1,670	3,250	1,350	1,500	2,760
628		1,520	1,690	3,310	1,370	1,520	2,900
6900		1,660	1,760	2,850	1,660	1,830	2,800
6000		1,580	1,660	2,850	1,430	1,590	2,540
6200		1,620	1,760	2,950	1,440	1,610	2,590
6901		1,860	2,070	3,230	1,680	1,860	2,810
6001	1,630	1,810	2,990	1,470	1,620	2,640	
6201	1,670	1,710	3,140	1,500	1,660	2,790	
6902	1,990	2,210	3,560	1,810	2,000	3,270	

ベアリング品番	シール	¥基準単価					
		BGTAB	BGTCA	SBGTA	BGTNB	BGTN	SBGTN
6002	ZZ	1,760	1,950	3,330	1,580	1,760	2,970
6202		1,790	1,990	3,420	1,610	1,790	3,060
6903		2,270	2,380	4,510	2,000	2,100	4,230
6003		2,010	2,120	4,020	1,810	1,920	3,800
6203		2,070	2,180	4,090	1,880	1,980	4,040
6904		2,420	2,550	4,610	2,120	2,220	4,300
6004		2,120	2,230	4,370	1,910	2,000	3,900
6204		2,150	2,260	4,700	1,930	2,020	4,160
6005		2,170	2,280	—	1,950	2,040	—
6205		2,190	2,320	—	1,990	2,090	—
6006		2,570	2,720	—	2,330	2,440	—
6206		2,630	2,760	—	2,370	2,480	—
6007	3,140	3,320	—	2,710	2,840	—	
6008	3,710	3,910	—	3,180	3,350	—	

◎シールがVV及びDDの場合には表中価格に1.1を掛けた金額になります。(1円単位切り捨て)  
(例)BGTN606DDの時 表中価格1,420円×1.1=1,562円 → 1,560円



# ベアリングホルダセット

-止め輪付タイプ-

類似寸法は加工部品Cナビ <http://cp.misumi.jp/10-013/>

CADデータフォルダ名: 14\_Bearings\_with\_Holder

Type			材質	表面処理	付属品
ラウンドタイプ	スクエアタイプ	コンパクトタイプ	ベアリングホルダ	ホルダ	止め輪
BGRAB	BGSAB	BGCAB	S45C	四三酸化鉄皮膜	ばね用鋼 SUS304**
BGRA	BGSA	BGCA		無電解ニッケルメッキ	SUS304**
BARA	BASA	BACA	A2017	白アルマイト処理	SUS304
SBARA	SBASA	SBACA		ステンレス	SUS304
SBGRA	SBGSA	SBGCA	SUS304	-	-

\*1 D68~D90のとき、止め輪はばね用鋼+無電解ニッケルメッキ品となります。

\*2 ゴムシールベアリング(VV・DD)は全てスチールです。

軸受け精度 JIS B 1514 0級  
6.3/(15/)

ラウンドタイプ

スクエアタイプ

コンパクトタイプ

取付穴は、表・裏両方から取付けられるよう、タップ加工及びザグリ加工がされています。

**Order 注文例**

型式: BGRAB 6000 ZZ BGRA 6900 DD

**Delivery 出荷日**

3 日目発送

6207 6208 6010 6210番ストーク適用不可

**Price 価格**

数量スライド価格 (1円未満切り捨て) P89

数量	1~19	20~34	35~49	50~99
標準単価		5%	10%	18%

表示数量を超えは、お見積り

Type	ベアリング品番	シール	d	DH7	許容差	B	H	W	T	ℓ1	dh	P.C.D.	K	A	F	M(並目) (d2)	d1	H1
ラウンドタイプ	623	ZZ	3	10	+0.015	4	33	16	9	2	7	24	27	24	-	M4 (3.3)	6.5	3.4
	624		4	13	+0.018	5	35	18	10		9	26	28	26				
	605		5	14		5	36	20	10		10	10	26	30				
	625		5	16	5	38	22	10	12		28	31	28					
	606		6	17	6	39	23	11	13		29	32	29					
	626		6	19	6	41	25	11	15		31	34	31					
	698		8	19	6	41	25	11	15		31	34	31					
	608		8	22	7	45	29	12	18		35	36	35					
	628		8	24	8	47	32	13	20		37	37	37					
	6800		10	19	5	41	25	10	15		31	34	31					
6900	10	22	6	45	29	11	19	35	36	35								
6000	10	26	8	50	34	13	22	40	39	40								
6200	10	30	9	54	38	14	24	44	42	44								
6801	12	21	5	44	29	10	17	34	35	34								
6901	12	24	6	48	31	11	21	38	38	38								
6001	12	28	8	52	36	13	24	42	40	42								
6201	12	32	10	56	40	15	26	46	43	46								
6802	15	24	5	47	32	10	20	37	37	37								
6902	15	28	7	57	37	12	25	45	45	45								
6002	15	32	9	60	40	14	28	48	46	48								
6202	15	35	11	64	44	17	29	52	49	52								
6903	17	30	7	60	38	12	27	48	46	48								
6003	17	35	10	66	44	16	31	54	50	54								
6203	17	40	12	72	50	18	34	60	54	60								
6804	20	32	7	60	40	12	28	48	46	38								
6904	20	37	9	69	47	15	34	56	54	51								
6204	20	42	12	77	54	18	36	64	59	56								
6805	20	47	14	81	58	20	40	68	62	59								
6905	20	37	7	69	47	13	34	56	54	51								
6205	20	42	9	77	54	15	36	64	59	56								
6806	25	47	12	88	58	18	41	72	67	63								
6906	25	52	15	94	64	22	45	78	72	68								
6206	25	42	7	77	54	13	36	64	59	56								
6006	25	47	9	88	58	15	41	72	67	63								
6207	25	55	13	96	66	20	48	80	73	70								
6007	25	62	16	104	74	23	55	88	79	77								
6208	30	47	9	88	58	15	41	72	67	63								
6008	30	55	13	96	66	20	48	80	73	70								
6208	30	62	16	104	74	23	55	88	79	77								
6009	30	72	17	126	88	26	64	105	95	92								
6209	30	68	15	114	82	23	60	96	86	80								
6010	35	80	18	134	96	27	74	113	102	98								
6210	35	80	16	134	96	25	74	113	102	98								
6210	50	90	20	147	110	31	83	126	114	104								

ベアリング品番	シール	¥基準単価														
		ラウンドタイプ					スクエアタイプ					コンパクトタイプ				
		BGRAB	BGRA	BARA	SBARA	SBGRA	BGSAB	BGSA	BASA	SBASA	SBGSA	BGCAB	BGCA	BACA	SBACA	SBGCA
623	ZZ	1,060	1,180	1,320	-	-	1,200	1,340	1,490	-	-	1,170	1,290	1,430	-	-
624		1,070	1,190	1,330	-	-	1,210	1,350	1,500	-	-	1,170	1,290	1,440	-	-
605		1,100	1,220	1,360	-	-	1,240	1,380	1,520	-	-	1,190	1,330	1,460	-	-
625		1,130	1,250	1,410	-	-	1,280	1,430	1,590	-	-	1,220	1,360	1,530	-	-
606		1,180	1,300	1,430	1,440	1,630	1,330	1,470	1,610	1,620	2,760	1,280	1,430	1,540	1,560	2,680
626		1,210	1,350	1,470	1,490	1,680	1,360	1,510	1,660	1,680	2,800	1,320	1,460	1,600	1,620	2,760
698		1,390	1,550	1,780	1,900	1,990	1,570	1,750	1,990	2,080	3,300	1,510	1,680	1,930	1,990	3,220
608		1,260	1,400	1,480	1,500	1,720	1,430	1,580	1,670	1,700	2,880	1,360	1,510	1,620	1,620	2,880
628		1,260	1,410	1,620	1,730	1,810	1,430	1,590	1,810	1,890	3,000	1,370	1,530	1,750	1,810	2,930
6800		1,450	1,610	1,790	1,950	2,590	1,630	1,800	2,010	2,100	2,930	1,570	1,750	1,950	2,020	2,810
6900	1,320	1,460	1,630	1,770	2,350	1,480	1,640	1,830	1,910	2,660	1,430	1,590	1,770	1,840	2,550	
6000	1,320	1,460	1,630	1,700	2,350	1,480	1,640	1,830	1,840	2,660	1,430	1,590	1,770	1,790	2,550	
6200	1,340	1,480	1,740	1,800	2,400	1,510	1,670	1,980	1,990	2,710	1,450	1,620	1,900	1,910	2,610	
6801	1,710	1,890	2,180	2,190	2,940	2,010	2,240	2,410	2,430	3,360	1,850	2,060	2,330	2,350	3,190	
6901	1,550	1,720	1,980	1,990	2,670	1,830	2,040	2,190	2,210	3,050	1,680	1,870	2,120	2,140	2,900	
6001	1,360	1,510	1,740	1,770	2,440	1,530	1,700	1,960	1,980	2,760	1,470	1,630	1,890	1,900	2,650	
6201	1,380	1,540	1,780	1,810	2,570	1,560	1,730	2,010	2,030	2,910	1,510	1,670	1,930	1,940	2,800	
6802	1,840	2,050	2,330	2,370	3,280	2,070	2,290	2,620	2,640	3,660	1,980	2,200	2,410	2,420	3,530	
6902	1,670	1,860	2,120	2,150	2,980	1,880	2,080	2,380	2,400	3,330	1,800	2,000	2,190	2,200	3,210	
6202	1,460	1,620	1,820	1,890	2,750	1,650	1,830	2,070	2,090	3,120	1,590	1,760	1,990	2,000	2,980	
6202	1,490	1,650	1,910	1,990	2,830	1,680	1,870	2,160	2,180	3,200	1,620	1,800	2,080	2,090	3,080	
6903	1,900	2,000	2,320	2,890	3,710	2,160	2,270	2,580	3,160	4,100	2,050	2,160	2,480	3,060	4,000	
6003	1,700	1,790	2,050	3,120	3,370	1,900	2,000	2,290	3,400	3,730	1,810	1,910	2,190	3,300	3,550	
6203	1,740	1,830	2,120	3,230	3,410	1,950	2,050	2,330	3,520	3,770	1,870	1,970	2,240	3,410	3,620	
6804	2,230	2,350	2,700	2,890	4,250	2,490	2,620	2,960	3,100	4,730	2,410	2,530	2,860	3,000	4,580	
6904	2,030	2,140	2,450	2,380	3,860	2,260	2,380	2,690	2,570	4,300	2,190	2,300	2,600	2,500	4,160	
6204	1,760	1,850	2,140	2,360	3,620	1,980	2,080	2,400	2,440	4,090	1,910	2,010	2,320	2,480	3,930	
6204	1,790	1,880	2,210	2,550	3,850	2,010	2,120	2,490	2,740	4,340	1,940	2,040	2,400	2,650	4,180	
6805	2,000	2,110	-	-	-	2,280	2,400	-	-	-	2,190	2,300	-	-	-	
6905	1,910	2,020	-	-	-	2,170	2,290	-	-	-	2,090	2,190	-	-	-	
6005	1,810	1,900	-	-	-	2,030	2,140	-	-	-	1,960	2,060	-	-	-	
6205	1,820	1,920	-	-	-	2,070	2,180	-	-	-	1,990	2,090	-	-	-	
6806	2,410	2,530	-	-	-	2,710	2,850	-	-	-	2,620	2,750	-	-	-	
6906	2,300	2,420	-	-	-	2,580	2,720	-	-	-	2,500	2,630	-	-	-	
6006	2,150	2,260	-	-	-	2,430	2,560	-	-	-	2,330	2,450	-	-	-	
6206	2,190	2,300	-	-	-	2,460	2,590	-	-	-	2,380	2,500	-	-	-	
6007	2,610	2,750	-	-	-	2,950	3,110	-	-	-	2,840	2,990	-	-	-	
6207	6,080	6,390	-	-	-	6,860	7,210	-	-	-	6,550	6,900	-	-	-	
6008	3,110	3,270	-	-	-	3,510	3,690	-	-	-	3,350	3,530	-	-	-	
6208	6,770	7,120	-	-	-	7,640	8,040	-	-	-	7,300	7,690	-	-	-	
6010	6,970	7,320	-	-	-	-	-	-	-	-	7,500	7,910	-	-	-	
6210	8,270	8,700	-	-	-	-	-	-	-	-	8,910	9,390	-	-	-	

シールがVV及びDDの場合には表中価格に1.1を掛けた金額になります。(1円単位切り捨て)  
 (例) BGSAB6900DDの時 表中価格1,640円×1.1=1,804円 → 1,800円

Example 使用例

● タップを使用

● ザグリを使用

Alteration 追加加工

型式: BGRAB6000VV - NA

Alteration	ベアリング・止め輪組付なし
Code	NA
Spec.	ベアリング・止め輪をホルダに組み込まず、付属品として出荷します。
¥/1Code	無料

適用サイズは価格表でご確認ください。 \*2 VV(非接触ゴムシール)は623番・624番・605番・606番は選択できません。

14 ベアリングホルダ

# ベアリングホルダセット

—インロー止め輪付タイプ—

類似寸法は加工部品Cナビ <http://cp.misumi.jp/10-013/>

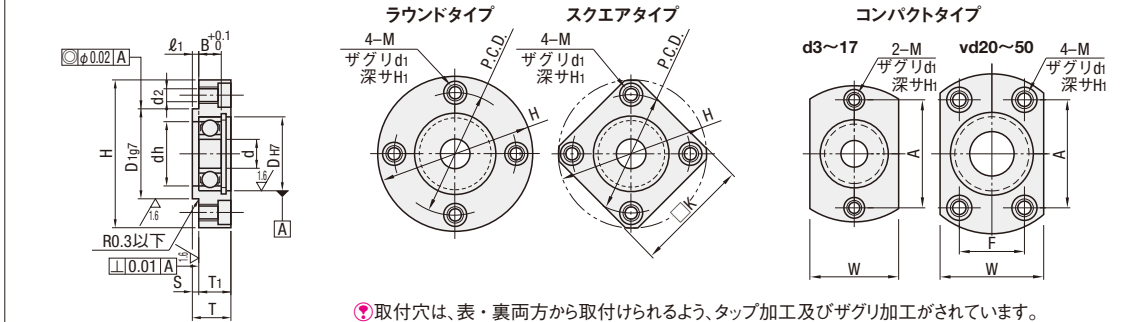
CADデータフォルダ名: 14\_Bearings\_with\_Holder



Type	ラウンドタイプ	スクエアタイプ	コンパクトタイプ	M材質	S表面処理	A付属品
BGRRB	BGRRB	BGCRB	ベアリングホルダ	スチール	S45C	四三酸化鉄皮膜
BGRR	BGSR	BGCR	ベアリングホルダ	スチール	A2017	無電解ニッケルメッキ
BARR	BASR	BACR	ベアリングホルダ	ステンレス	SUS304	—
SBARR	SBASR	SBACR	ベアリングホルダ	ステンレス	SUS304	—
SBGRR	SBGSR	SBGCR	ベアリングホルダ	ステンレス	SUS304	—

\*1 D68~D90のとき、止め輪はばね用鋼+無電解ニッケルメッキ品となります。  
\*2 ゴムシールベアリング(VV・DD)は全てスチールです。

軸受け精度 JIS B 1514 0級



取付穴は、表・裏両方から取付けられるよう、タップ加工及びザグリ加工がされています。

Type	型式	ベアリング品番	シール	d	Dh7	許公差	B	H	W	T	T1	S	l1	dh	D197	許公差	P.C.D.	K	A	F	M(並目)	d1	H1
(ラウンドタイプ)	BGRRB	623	ZZ	3	10	+0.015	4	33	16	9	7	2	2	7	14	-0.006	24	27	24	—	M4(3.3)	6.5	3.4
	BGRR	624		4	13	-0.024	26	28	26														
	BARR	605		5	14	+0.018	5	36	20	10	8			10	18	26	30	26					
	SBARR	625		5	16	0	5	38	22	10	8			12	20	28	31	28					
	SBGRR	606		6	17	6	39	23	11	9	13			21	29	32	29						
		698		6	19	6	41	25	11	9	15			24	31	34	31						
		608		8	22	7	45	29	12	10	18			27	35	36	35						
		628		8	24	8	47	32	13	11	20			30	37	37	37						
		6800		10	22	5	41	25	10	8	15			24	31	34	31						
		6900		10	19	6	45	29	11	9	19			27	35	36	35						
(スクエアタイプ)	BGSRB	6000	VV	10	26	+0.021	8	50	34	13	11	2	2	22	32	-0.009	40	39	40	—	M5(4.3)	8	4.4
	BGSR	6200		30	9	54	38	14	12	24	36			-0.034	44	42	44						
	BASR	6801		21	5	44	29	10	8	17	26			-0.007	34	35	34						
	SBASR	6901		24	6	48	31	11	9	21	30			-0.028	38	38	38						
	SBGSR	6001		28	8	52	36	13	11	24	34			-0.009	42	40	42						
		6201		32	10	56	40	15	13	26	38			-0.034	46	43	46						
		6802		20	30	11	64	44	17	15	20			30	-0.034	37	37						
		6902		28	7	57	37	12	10	25	35			-0.009	45	45	45						
		6002		35	9	60	40	14	12	28	38			-0.009	48	46	48						
		6202		32	11	64	44	17	15	29	42			-0.034	52	49	52						
(コンパクトタイプ)	BGCRB	6903	DD	17	35	+0.021	7	60	38	12	10	2	2	27	36	-0.009	48	46	48	—	M6(5.2)	9.5	5.4
	BGCR	6003		31	42	-0.034	54	50	54														
	BACR	6203		40	12	72	50	18	16	34	48			60	54	60							
	SBACR	6804		32	7	60	40	12	10	28	38			48	46	48							
	SBGCR	6904		37	9	69	47	15	13	34	45			56	54	51	24						
		6004		42	12	77	54	18	16	36	50			64	59	56	32						
		6204		47	14	81	58	20	18	40	54			68	62	59	34						
		6805		37	7	69	47	13	11	34	45			-0.009	56	54	51	24					
		6905		42	9	77	54	15	13	36	50			-0.034	64	59	56	32					
		6005		47	12	88	58	18	16	41	54			-0.010	72	67	63	36					
	6205	52	15	94	64	22	20	45	60	-0.040	78	72	68	39									
	6806	42	7	77	54	13	11	36	50	-0.034	64	59	56	32									
	6906	47	9	88	58	15	13	41	54	-0.010	72	67	63	36									
	6006	55	13	96	66	20	18	48	62	-0.010	80	73	70	40									
	6206	62	16	104	74	23	21	55	70	-0.040	88	79	77	44									
	6007	72	17	126	88	26	23	64	84	-0.040	105	95	92	51									
	6207	68	15	114	82	23	21	60	78	-0.040	96	86	80	54									
	6208	80	18	134	96	27	24	74	92	-0.012	113	102	98	56									
	6010	16	16	134	96	25	22	74	92	-0.047	113	102	98	56									
	6210	90	20	147	110	31	28	83	106	-0.047	126	113	104	72									

適用サイズは価格表でご確認ください。 \*2 VV(非接触ゴムシール)は623番・624番・605番・606番は選択できません。



Order 注文例  
型式  
Type ベアリング シール  
BGRR 6000 ZZ  
BGCR 6903 DD



Delivery 出荷日  
3 日発送  
6207 6208 6010 6210番ストーク適用不可  
ストーク T 400円/1本  
ストーク A 200円/1本  
P90  
数量スライド価格 (1円未満切り捨て) P89  
数量 1~19 20~34 35~49 50~99  
値引率 基準単価 5% 10% 18%  
表示数量超過はお見積り  
同一サイズ3本以上は一律540円(ストークは除く)



Price 価格  
数量スライド価格 (1円未満切り捨て) P89  
数量 1~19 20~34 35~49 50~99  
値引率 基準単価 5% 10% 18%  
表示数量超過はお見積り

ベアリング品番	シール	¥基準単価														
		ラウンドタイプ					スクエアタイプ					コンパクトタイプ				
		BGRRB	BGRR	BARR	SBARR	SBGRR	BGSRB	BGSR	BASR	SBASR	SBGSR	BGCRB	BGCR	BACR	SBACR	SBGCR
623	ZZ	1,170	1,290	1,430	—	—	1,320	1,460	1,630	—	—	1,260	1,410	1,570	—	—
624	ZZ	1,170	1,290	1,450	—	—	1,320	1,460	1,630	—	—	1,270	1,420	1,580	—	—
605	ZZ	1,190	1,330	1,470	—	—	1,350	1,500	1,660	—	—	1,300	1,440	1,600	—	—
625	ZZ	1,230	1,360	1,540	—	—	1,400	1,550	1,740	—	—	1,350	1,490	1,660	—	—
606	ZZ	1,280	1,430	1,550	1,840	2,130	1,440	1,610	1,750	2,020	3,550	1,390	1,540	1,680	1,950	3,420
626	ZZ	1,320	1,460	1,610	1,930	2,190	1,490	1,650	1,810	2,140	3,660	1,430	1,590	1,740	2,060	3,520
698	ZZ	1,520	1,690	1,940	2,480	2,610	1,730	1,910	2,180	2,730	4,330	1,650	1,830	2,100	2,640	4,140
608	ZZ	1,360	1,520	1,620	2,020	2,250	1,550	1,720	1,820	2,220	3,730	1,490	1,650	1,760	2,150	3,630
628	ZZ	1,380	1,540	1,760	2,250	2,370	1,570	1,740	1,980	2,480	3,940	1,500	1,660	1,910	2,400	3,760
6800	ZZ	1,800	2,000	2,240	2,650	3,080	2,020	2,260	2,510	2,940	3,450	1,960	2,180	2,390	2,820	3,310
6900	ZZ	1,640	1,820	2,040	2,410	2,800	1,840	2,050	2,280	2,670	3,140	1,780	1,980	2,170	2,560	3,010
6000	ZZ	1,430	1,590	1,780	2,270	2,560	1,620	1,810	2,000	2,550	2,890	1,560	1,730	1,920	2,420	2,780
6200	ZZ	1,460	1,620	1,900	2,430	2,610	1,640	1,820	2,150	2,700	2,960	1,590	1,760	2,070	2,600	2,830
6801	ZZ	1,850	2,060	2,340	2,730	3,180	2,070	2,290	2,620	3,010	3,550	1,990	2,210	2,520	2,900	3,440
6901	ZZ	1,680	1,870	2,130	2,480	2,890	1,880	2,080	2,380	2,740	3,230	1,810	2,010	2,290	2,640	3,130
6001	ZZ	1,470	1,630	1,900	2,400	2,660	1,670	1,850	2,150	2,660	3,000	1,600	1,780	2,070	2,570	2,890
6201	ZZ	1,510	1,670	1,930	2,480	2,800	1,700	1,890	2,190	2,740	3,170	1,630	1,810	2,090	2,630	3,050
6802	ZZ	1,980	2,200	2,540	2,990	3,540	2,200	2,440	2,840	3,300	3,980	2,130	2,380	2,730	3,200	3,840
6902	ZZ	1,800	2,000	2,310	2,720	3,220	2,000	2,220	2,580	3,000	3,620	1,940	2,160	2,480	2,910	3,490
6002	ZZ	1,590	1,770	2,000	2,600	2,990	1,810	2,000	2,240	2,890	3,390	1,730	1,920	2,160	2,790	3,260
6202	ZZ	1,620	1,810	2,080	2,720	3,090	1,830	2,040	2,350	2,980	3,490	1,760	1,960	2,260	2,890	3,350
6903	ZZ	2,050	2,160	2,500	3,080	4,120	2,320	2,440	2,820	3,450	4,280	2,240	2,360	2,660	3,060	4,160
6003	ZZ	1,870	1,970	2,260	3,320	3,870	2,110	2,220	2,560	3,690	4,350	2,030	2,140	2,360	3,300	3,910
6203	ZZ	1,930	2,030	2,320	3,430	3,930	2,160	2,270	2,620	3,790	4,420	2,190	2,300	2,420	3,410	3,980
6804	ZZ	2,410	2,530	2,870	3,530	4,610	2,680	2,830	3,220	3,890	5,140	2,600	2,730	3,080	3,760	5,010
6904	ZZ	2,190	2,300	2,610	3,450	4,190	2,440	2,570	2,930	3,540	4,850	2,360	2,650	2,800	3,610	4,610
6004	ZZ	1,910	2,010	2,320	3,140	3,940	2,160	2,270	2,620	3,460	4,460	2,080	2,190	2,530	3,340	4,280
6204	ZZ	1,950	2,050	2,400	3,330	4,190	2,200	2,320	2,730	3,670	4,730	2,120	2,230	2,610	3,550	4,550
6805	ZZ	2,200	2,310	—	—	—	2,490	2,620	—	—	—	2,380	2,500	—	—	—
6905	ZZ	2,100	2,210	—	—	—	2,370	2,500	—	—	—	2,270	2,380	—	—	—
6005	ZZ	1,970	2,070	—	—	—	2,210	2,330	—	—	—	2,140	2,250			



# ベアリングホルダセット

—止め輪なしタイプ—

類似寸法は加工部品Cナビ <http://cp.misumi.jp/10-013/>

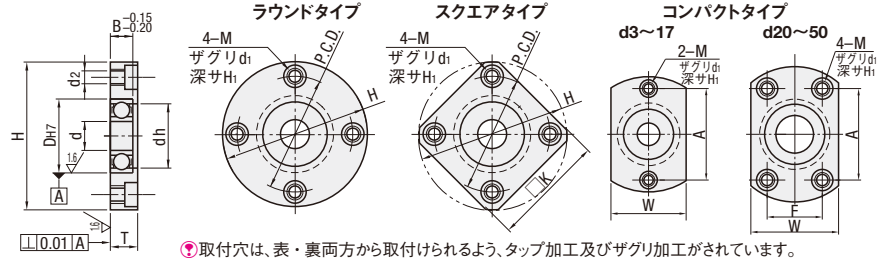
CADデータフォルダ名: 14\_Bearings\_with\_Holder



Type	材質	S表面処理
ラウンドタイプ	スクエアタイプ	コンパクトタイプ
BGRNB	BGSNB	BGCNB
BGRN	BGSN	BGCN
BARN	BASN	BACN
SBARN	SBASN	SBACN
SBGRN	SBGSN	SBGCN

軸受け精度 JIS B 1514 0級  
6.3 / (1.6 / )

\*ゴムシールベアリング(VV・DD)は全てスチールです。



取付穴は、表・裏両方から取付けられるよう、タップ加工及びザグリ加工がされています。

B寸法がマイナス公差のためベアリングが0.1~0.2とび出す事があります。

Type	型式	ベアリング品番	シール	d	DH7	許容差	B	H	W	T	dh	P.C.D.	K	A	F	M(並目)	d1	H1			
(ラウンドタイプ)	ZZ	623	両シールド	3	10	$+0.015$	4	33	16	6	7	24	27	24	—	M4(3.3)	6.5	3.4			
		624		4	13	0	5	35	18	7	9	26	28	26	—	M5(4.3)	8	4.4			
		605		14	$+0.018$	5	36	20	7	10	26	30	26	—							
		625		16	0	5	38	22	7	12	28	31	28	—							
		606		17	$+0.021$	6	39	23	8	13	29	32	29	—							
		626		19	$+0.018$	6	41	25	8	15	31	34	31	—							
		678		12	0	3.5	34	18	6	10	25	27	25	—							
		698		19	$+0.021$	6	41	25	8	15	31	34	31	—							
		608		22	0	7	45	29	9	18	35	36	35	—							
		628		24	$+0.018$	8	47	32	10	20	37	37	37	—							
		6700		15	0	4	37	22	7.5	12	27	30	27	—							
		(スクエアタイプ)		*VV 非接触 ゴムシール	6800	DD 接触 ゴムシール	19	19	$+0.021$	5	41	25	7.5	15	31				34	31	—
6900	22		0		6		45	29	8	19	35	36	35	—							
6000	26		$+0.021$		8		50	34	10	22	40	39	40	—							
6200	30		0		9		54	38	11	24	44	42	44	—							
6701	18		$+0.018$		4		40	25	7.5	15	30	31	30	—							
6801	21		0		5		44	29	7.5	17	34	35	34	—							
6901	24		$+0.021$		6		48	31	8	21	38	38	38	—							
6001	28		0		8		52	36	10	24	42	40	42	—							
6201	32		$+0.025$		10		56	40	12	26	46	43	46	—							
6702	21		0		4		44	29	7.5	18	34	35	34	—							
6802	24		$+0.021$		5		47	32	7.5	20	37	37	37	—							
6902	28		0		7		57	37	9	25	45	45	45	—							
(コンパクトタイプ)	ZZ	6002	両シールド	32	32	$+0.025$	9	60	40	11	28	48	46	48	—	M6(5.2)	9.5	5.4			
		6202		35	0	11	64	44	13	29	52	49	52	—							
		6803		26	$+0.021$	5	50	34	7.5	22	40	39	40	—							
		6903		30	0	7	60	38	9	27	48	46	48	—							
		6003		35	$+0.025$	10	66	44	12	31	54	50	54	—							
		6203		40	0	12	72	50	14	34	60	54	60	—							
		6704		27	$+0.021$	4	51	35	7.5	23	41	39	32	25	M5(4.3)				8	4.4	
		6804		32	0	7	60	40	9	28	48	46	38	29	M6(5.2)				9.5	5.4	
		6904		37	$+0.025$	9	69	47	11	34	56	54	51	24	M8(6.8)				11	6.5	
		6004		42	0	12	77	54	14	36	64	59	56	32							
		6204		47	0	14	81	58	16	40	68	62	59	34							
		6805		37	$+0.025$	7	69	47	11	34	56	54	51	24							
6905	42	0	9	77	54	11	36	64	59	56	32										
6005	47	$+0.030$	12	88	58	14	41	72	67	63	36										
6205	52	0	15	94	64	17	45	78	72	68	39										
6806	42	$+0.025$	7	77	54	11	36	64	59	56	32										
6906	47	0	9	88	58	13	41	72	67	63	36										
6006	55	$+0.030$	13	96	66	15	48	80	73	70	40										
6206	62	0	16	104	74	18	55	88	79	77	44										
6007	72	$+0.030$	17	126	88	21	64	105	95	92	51										
6207	68	0	15	114	82	17	60	96	86	80	54										
6008	80	$+0.035$	18	134	96	22	74	113	102	98	56										
6208	16	0	20	147	110	24	83	126	—	—	—										
6010	90	$+0.035$	20	147	110	24	83	126	—	—	—										
6210	90	0	20	147	110	24	83	126	—	—	—										

適用サイズは価格表でご確認ください。

\*VV(非接触ゴムシール)は67番台・623番・624番・605番・606番は選択できません。



Order 注文例  
型式  
Type ベアリング シール  
BGCN 6000 ZZ  
BGSN 6203 DD



Delivery 出荷日  
3 日発送  
6207 6208 6010 6210番ストーク適用不可  
ストーク T 400円/1本  
ストーク A 200円/1本  
P90  
同一サイズ3本以上は一律540円(ストークは除く)



Price 価格  
数量スライド価格 (1円未満切り捨て) P89  
数量 1~19 20~34 35~49 50~99  
値引率 基準単価 5% 10% 18%

表示数量超過はお見積り

ベアリング品番	シール	¥基準単価													
		ラウンドタイプ					スクエアタイプ				コンパクトタイプ				
		BGRNB	BGRN	BARN	SBARN	SBGRN	BGSNB	BGSN	BASN	SBASN	BGCNB	BGCN	BACN	SBACN	SBGCN
623		1,020	1,130	1,240	—	—	1,150	1,270	1,410	—	1,090	1,220	1,360	—	—
624		1,020	1,130	1,260	—	—	1,150	1,270	1,430	—	1,090	1,220	1,360	—	—
605		1,050	1,160	1,280	—	—	1,180	1,310	1,440	—	1,140	1,260	1,390	—	—
625		1,060	1,180	1,340	—	—	1,220	1,350	1,510	—	1,160	1,280	1,440	—	—
606		1,110	1,240	1,350	1,650	2,080	1,250	1,400	1,520	2,670	1,220	1,350	1,460	1,480	2,490
626		1,150	1,270	1,390	1,740	2,130	1,290	1,430	1,580	2,760	1,240	1,380	1,510	1,540	2,550
678		1,390	1,540	1,760	2,350	2,630	1,560	1,740	1,980	3,310	1,500	1,660	1,910	2,020	3,170
698		1,330	1,470	1,680	2,240	2,520	1,500	1,660	1,890	3,170	1,430	1,580	1,830	1,940	3,040
608		1,190	1,320	1,410	1,850	2,190	1,350	1,500	1,590	2,820	1,280	1,430	1,530	1,620	2,620
628		1,210	1,340	1,530	2,040	2,290	1,360	1,510	1,720	2,880	1,300	1,440	1,660	1,760	2,760
6700		1,700	1,890	2,080	2,520	2,850	1,920	2,130	2,310	3,210	1,820	2,010	2,240	2,270	3,070
6800		1,630	1,800	1,990	2,410	2,730	1,840	2,040	2,210	3,070	1,740	1,930	2,150	2,170	2,940
6900		1,480	1,640	1,810	2,190	2,480	1,670	1,850	2,010	2,790	1,580	1,750	1,950	1,970	2,670
6000		1,240	1,380	1,540	2,040	2,230	1,410	1,560	1,740	2,510	1,360	1,510	1,670	1,730	2,410
6200		1,260	1,410	1,650	2,190	2,270	1,430	1,590	1,870	2,570	1,380	1,530	1,800	1,850	2,470
6701		1,730	1,910	2,200	2,590	2,960	1,930	2,150	2,430	3,370	1,840	2,050	2,240	2,280	3,080
6801		1,650	1,830	2,100	2,480	2,830	1,850	2,060	2,320	3,220	1,760	1,960	2,150	2,180	2,950
6901		1,500	1,660	1,910	2,250	2,570	1,680	1,870	2,110	2,930	1,600	1,780	1,950	1,980	2,680
6001		1,280	1,430	1,640	2,180	2,320	1,440	1,610	1,850	2,610	1,400	1,550	1,790	1,830	2,520
6201		1,310	1,450	1,680	2,250	2,440	1,480	1,640	1,910	2,760	1,430	1,590	1,830	1,880	2,660
6702		1,840	2,050	2,400	2,860	3,270	2,070	2,300	2,580	3,670	1,980	2,200	2,540	2,580	3,590
6802		1,760	1,960	2,300	2,740	3,120	1,980	2,200	2,460	3,510	1,890	2,100	2,430	2,460	3,430
6902		1,600	1,780	2,090	2,490	2,840	1,800	2,000	2,240	3,190	1,720	1,910	2,210	2,240	3,120
6002		1,390	1,540	1,730	2,360	2,600	1,570	1,740	1,960	2,950	1,500	1,670	1,880	1,980	2,830
6202		1,420	1,570	1,810	2,450	2,680	1,590	1,770	2,040	3,040	1,530	1,700	1,970	2,220	2,920
6803		1,930	2,020	2,350	2,950	3,510	2,200	2,310	2,650	4,500	2,090	2,200	2,550	3,180	4,430
6903		1,750	1,840	2,140	2,680	3,190	2,000	2,100	2,410	4,090	1,900	2,000	2,320	2,890	4,030
6003		1,610	1,690	1,940	2,930	3,260	1,810	1,910	2,190	3,840	1,730	1,820	2,110	3,130	3,620
6203		1,670	1,760	2,010	3,040	3,330	1,870	1,970	2,250	3,900	1,790	1,880	2,180	3,260	3,850
6704		2,190	2,300	2,610	3,300	3,780	2,440	2,560	2,910	4,770	2,310	2,440	2,810	3,100	4,720
6804		2,090	2,200	2,500	3,160	3,620	2,330	2,450	2,780	4,570	2,210	2,330	2,680	2,950	4,510
6904		1,900	2,000	2,270	2,870	3,290	2,120	2,230	2,530	4,150	2,010	2,120	2,440	2,390	4,1

# ベアリングホルダセット

—スラスト軸受タイプ—

CADデータフォルダ名: 14\_Bearings\_with\_Holder

RoHS

Type	材質	表面処理	付属品	
ノーマルタイプ	インロータイプ	S45C	四三酸化鉄皮膜	SCM435 2コ
BGCSB	BGCTB	S45C	無電解ニッケルメッキ	SUS304 2コ
BGCS	BGCT	SUS304	—	—

ベアリングは、止めねじでホルダに固定されています。潤滑油の補充は止めねじをはずして行ってください。

軸受け精度 JIS B 1514 0級

型式	Type	d	DH7	許容差	B	H	W	T	dz	D1	D2	D3g7	許容差	T1	B1	A	F	M (d2)	d1	H1	使用ベアリング (P901)
(ノーマルタイプ)	BGCSB	7	19	+0.021 0	23	54	38	22	10	25	27	24	-0.007 -0.028	14	15.5	41	—	M8 (6.8)	11	6.5	NKXZ 7
(ノーマルタイプ)	BGCTB	9	21		23	56	40	22	12	27	29	26		14	15.5	43	—	M8 (6.8)	11	6.5	NKXZ 9
(ノーマルタイプ)	BGCS	12	24		25	66	44	24	17	31	33	34		16	17	52	—	M8 (6.8)	11	6.5	NKXZ12
(ノーマルタイプ)	SBGCS	14	26		25	66	44	24	17	31	33	34		16	17	52	—	M8 (6.8)	11	6.5	NKXZ14
(インロータイプ)	BGCSB	17	30	+0.025 0	30	77	54	29	20	36	38	36	-0.009 -0.034	20	20.5	50	32	M10 (8.5)	14	8.6	NKXZ17
(インロータイプ)	BGCTB	20	37		30	88	58	29	25	43	45	45		19	20.5	59	36	M10 (8.5)	14	8.6	NKXZ20
(インロータイプ)	BGCS	25	42		30	94	64	29	30	48	50	50		18	21	64	39	M10 (8.5)	14	8.6	NKXZ25
(インロータイプ)	SBGCS	30	47		30	96	66	29	35	53	55	54		18	21	66	40	M10 (8.5)	14	8.6	NKXZ30

d	¥基準単価				
	ノーマルタイプ		インロータイプ		
	BGCSB	BGCS	SBGCS	BGCTB	BGCT
7	4,150	4,620	6,520	4,700	5,230
9	4,320	4,810	6,930	4,860	5,410
12	4,470	4,960	7,250	5,010	5,560
14	4,610	5,120	7,580	5,160	5,730
17	5,260	5,540	—	5,850	6,160
20	6,380	6,720	—	6,980	7,350
25	7,350	7,740	—	7,970	8,390
30	8,410	8,850	—	9,050	9,530

Order 注文例

型式 BGCSB20

Price 価格

数量スライド価格 (1円未満切り捨て) P89

数量	1~19	20~34	35~49	50~99
値引率	基準単価	5%	10%	18%

表示数量を超えは見積り

Delivery 出荷日

3 日目発送

ストック A 200円/1本 P.90

同一サイズ3本以上は一律540円

Example 使用例

ベアリングホルダセット (BGCSB)

ベアリングホルダセット (BGCT)

X方向からの荷重を保持する構造にはなっていません。

# ベアリングホルダセット

—ショートダブル 止め輪付タイプ—

CADデータフォルダ名: 14\_Bearings\_with\_Holder

RoHS

Type	材質	表面処理		
ラウンドタイプ	スクエアタイプ	コンパクトタイプ	ベアリング	ホルダ
BGREB	BGSEB	BGCEB	スチール	S45C
BGRE	BGSE	BGCE	ステンレス	SUS304
SBGRE	SBGSE	SBGCE	—	—

軸受け精度 JIS B 1514 0級

ベアリングは、止めねじでホルダに固定されています。潤滑油の補充は止めねじをはずして行ってください。

軸受け精度 JIS B 1514 0級

型式	Type	ベアリング品番	シール	d	DH7	許容差	B	H	W	T	T1	dh	D1g7	許容差	P.C.D.	K	A	F	M (並目) (d2)	d1	H1
(ラウンドタイプ)	BGREB	606	ZZ 両シールド	6	17	+0.018	6	39	23	17	9	13	21	-0.007 -0.028	29	32	29	—	M5 (4.3)	8	4.4
(ラウンドタイプ)	BGREB	608		8	22	7	45	29	19	12	18	27	26		35	36	35				
(ラウンドタイプ)	BGRE	6900		10	22	6	45	29	17	11	19	27	26		35	36	35				
(ラウンドタイプ)	SBGRE	6000		10	26	8	50	34	21	13	22	32	26		40	39	40				
(スクエアタイプ)	BGSEB	6001	*VV 非接触 ゴムシール	12	24	+0.021 0	6	48	31	17	11	21	30	-0.009 -0.034	38	38	38	—	M6 (5.2)	9.5	5.4
(スクエアタイプ)	BGSEB	6902		12	28	8	52	36	21	13	24	34	28		42	40	42				
(スクエアタイプ)	BGSE	6002		15	32	9	60	40	23	14	28	38	32		45	45	45				
(スクエアタイプ)	SBGSE	6903		15	30	7	60	38	19	12	27	36	30		48	46	48				
(コンパクトタイプ)	BGCEB	6003	DD 接触 ゴムシール	17	35	+0.025 0	10	66	44	26	16	31	42	-0.010 -0.040	54	50	54	—	M8 (6.8)	11	6.5
(コンパクトタイプ)	BGCEB	6904		17	37	9	69	47	24	15	34	45	35		56	54	51				
(コンパクトタイプ)	BGCE	6004		20	42	12	77	54	30	18	36	50	42		64	59	56				
(コンパクトタイプ)	SBGCE	6005		20	47	12	88	58	30	18	41	54	47		72	67	63				
(コンパクトタイプ)	SBGCE	6006	20	55	13	96	66	33	20	48	62	55	80	73	70	40	M10 (8.5)	14	8.6		

適用サイズは価格表でご確認ください。 \*VV(非接触ゴムシール)は606番は選択できません。

Alteration 追加加工 型式 (NA) BGRE6000VV - NA

Delivery 出荷日 3 日目発送

ストック A 200円/1本 P.90

大口 出荷日 +5 日目出荷 数量 20~50

同一サイズ3本以上は一律540円

ストック対応なし

Price 価格

数量スライド価格 (1円未満切り捨て) P89

数量	1~9	10~14	15~19	20~50	51以上
値引率	基準単価	5%	10%	15%	出荷日・価格表に別掲
出荷日	通常	通常	通常	+5日	通常

ベアリング品番	シール	¥基準単価								
		ラウンドタイプ			スクエアタイプ			コンパクトタイプ		
		BGREB	BGRE	SBGRE	BGSEB	BGSE	SBGSE	BGCEB	BGCE	SBGCE
606	ZZ (×1.0)	1,830	2,020	4,720	2,110	2,300	5,300	2,010	2,200	5,130
608		1,930	2,120	4,990	2,210	2,400	5,580	2,120	2,310	5,420
6900		2,400	2,590	5,050	2,760	2,950	6,650	2,640	2,830	5,460
6000		2,040	2,230	4,760	2,360	2,550	5,380	2,250	2,440	5,170
6901		2,470	2,660	5,200	2,840	3,030	5,880	2,720	2,910	5,680
6001		2,090	2,280	4,960	2,400	2,590	5,610	2,300	2,490	5,390
6902		2,640	2,830	5,840	3,040	3,230	6,570	2,910	3,100	6,310
6002		2,310	2,500	5,590	2,660	2,850	6,310	2,550	2,740	6,060
6903		2,860	3,050	7,220	3,290	3,480	8,410	3,140	3,330	8,020
6003		2,570	2,760	7,290	2,950	3,140	8,090	2,820	3,010	7,730
6904		3,060	3,250	7,400	3,520	3,710	8,650	3,370	3,560	8,260
6004		2,620	2,810	7,350	3,020	3,210	8,310	2,890	3,080	8,000
6005		2,720	2,910	—	3,130	3,320	—	2,980	3,170	—
6006		3,240	3,430	—	3,720	3,910	—	3,560	3,750	—

シールがVV及びDDの場合には表中価格に1.1を掛けた金額になります。(1円単位切り捨て)  
 (例) BGS6903VVの時 表中価格3,480円×1.1=3,828円 → 3,820円

14 ベアリングホルダ



# ベアリングホルダセット

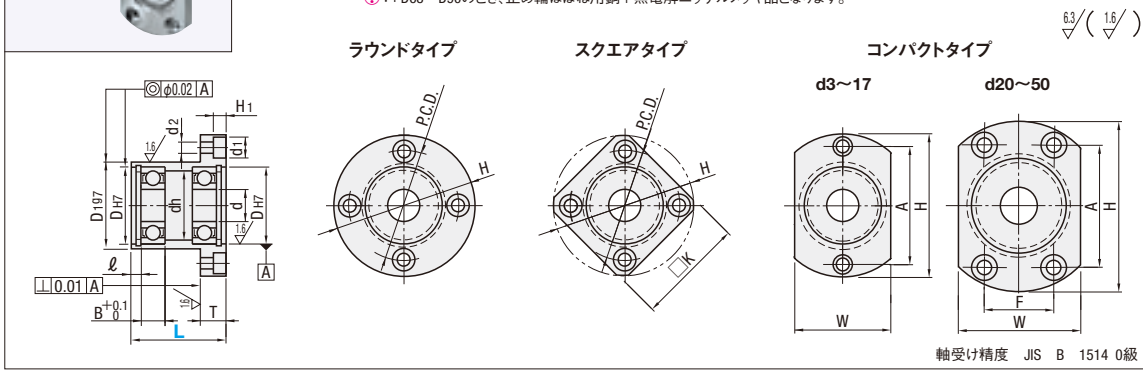
—ダブル 止め輪付 L寸選択タイプ—

類似寸法は加工部品Cナビ <http://cp.misumi.jp/10-013/>

CADデータフォルダ名: 14\_Bearings\_with\_Holder

Type		M材質	S表面処理	A付属品	
ラウンドタイプ	スクエアタイプ	コンパクトタイプ	ベアリングホルダ	止め輪	
BGRBB	BGSBB	BGCBB	スチール S45C	四三酸化鉄皮膜	ばね用鋼 SUS304*
BGRB	BGSB	BGCB	スチール A2017	無電解ニッケルメッキ	
BARB	BASB	BACB	ステンレス SUS304	白アルマイト処理	
SBARB	SBASB	SBACB			SUS304
SBGRB	SBGSB	SBGCB			

\*1 D68~D90のとき、止め輪はばね用鋼+無電解ニッケルメッキ品となります。



Type	型式	L	d	DH7	許容差	B	ℓ	H	W	T	dh	D1g7	許容差	P.C.D.	K	A	F	d1	d2	H1	
(ラウンドタイプ)	BGRBB	623	20 30	3	10	+0.015	4	2.65	33	16	7	7	14	-0.006	24	27	24	6.5	3.5	3.1	
	624	20 30	4	13		5	2.65	35	18	7	9	17	-0.024	26	28	26					
	605	20 30	5	14	+0.018	5	2.65	36	20	8	10	18		26	30	26					
	625	25 30	5	16	0	5	2.65	38	22	8	12	20		28	31	28					
	606	20 35	6	17		6	2.65	39	23	8	13	21		29	32	29					
	626	25 35	6	19		6	2.65	41	25	8	15	24		31	34	31					
	698	25 35	6	19		6	2.65	41	25	8	15	24	-0.007	31	34	31					
	608	25 35	8	22		7	2.65	45	29	8	18	27	-0.028	35	36	35					
	628	25 35	8	24		8	2.85	47	32	8	20	30		37	37	37					
	6800	20 30	19	19		5	2.65	41	25	8	15	24		31	34	31					
(スクエアタイプ)	BGSBB	6200	25 40	10	22	+0.021	6	2.65	45	29	19	27		35	36	35					
	6900	25 40	10	26	0	8	2.85	50	34	22	32	-0.009	40	39	40						
	6200	30 40	10	30		9	2.85	54	38	24	36	-0.034	44	42	44						
	6801	25 35	12	21		5	2.85	44	29	17	26	-0.007	34	35	34						
	6901	25 40	12	24		6	2.85	48	31	21	30	-0.028	38	38	38						
	6001	25 40	12	28		8	2.85	52	36	24	34	-0.009	42	40	42						
	6201	30 40	12	32	+0.025	10	2.85	56	40	26	38	-0.034	46	43	46						
	6802	25 35	15	24	+0.021	5	2.85	47	32	20	30	-0.028	37	37	37						
	6902	25 50	15	28	0	7	2.85	57	37	25	35		45	45	45						
	6002	30 50	15	32	+0.025	9	2.85	60	40	28	38		48	46	48						
(コンパクトタイプ)	BASB	6202	35 50	30	35	0	11	3.75	64	44	29	42		52	49	52					
	6903	30 40	30	30	+0.021	7	2.85	60	38	10	27	36	-0.009	48	46	48					
	6003	35 50	17	35		10	3.75	66	44	31	42	-0.034	54	50	54						
	6203	40 50	17	40		12	3.95	72	50	34	48		60	54	60						
	6804	35 50	32	32		7	3.75	60	40	28	38		48	46	38	29					
	6904	35 50	20	37	+0.025	9	3.75	69	47	34	45		56	54	51	24					
	6004	40 50	20	42	0	12	3.95	77	54	36	50		64	59	56	32					
	6204	45 50	20	47		14	3.95	81	58	40	54	-0.018	68	62	59	34					
	6805	35 50	37	37		7	3.75	69	47	34	45	-0.009	56	54	51	24					
	6905	35 50	42	42		9	3.95	77	54	36	50	-0.034	64	59	56	32					
両シールド	6005	40 60	25	47		12	3.95	88	58	41	54	-0.010	72	67	63	36	14	9	8.1		
	6205	45 60	25	52	+0.030	15	4.2	94	64	45	60	-0.040	78	72	68	39					
	6806	35 50	42	47	+0.025	7	3.95	77	54	36	50	-0.034	64	59	56	32	11	6.6	6.1		
	6906	35 50	30	47	0	9	3.95	88	58	41	54		72	67	63	36					
	6006	40 60	30	55		13	4.2	96	66	48	62	-0.010	80	73	70	40	14	9	8.1		
	6206	50 60	30	62		16	4.2	104	74	55	70	-0.040	88	79	77	44					
	6007	50 60	35	62		14	4.2	104	74	55	70		88	79	75	44					
	6207	60 80	35	72	+0.030	17	6	126	88	20	64	84	-0.012	105	95	92	51	17.5	11	11	
	6008	60 70	40	68	0	15	5.2	114	82	13	60	78	-0.018	96	86	80	54	14	9	8.1	
	6208	60 80	40	80		18	6	134	96	13	60	78	-0.012	113	102	98	56				
6010	70	50	80		16	6	134	96	20	74	92	-0.047	113	98	56						
6210	90	50	90	+0.035	20	7	147	110	83	106		126	104	72							

適用サイズは価格表でご確認ください。 \*2 VV (非接触ゴムシール)は623番・624番・605番・606番は選択できません。

Order 注文例: 型式 L, Type ベアリング シール, Delivery 出荷日 3 日目発送, 6207 6208 6010 6210番ストーク適用不可

Price 価格: 数量スライド価格 (1円未満切り捨て) P89

数量	1~19	20~34	35~49	50~99
値引率	標準単価	5%	10%	18%

ストーク T 400円/1本, ストーク A 200円/1本, P90

同一サイズ3本以上は一律540円(ストークは除く)

ベアリング品番	シール	¥基準単価														
		ラウンドタイプ				スクエアタイプ				コンパクトタイプ						
		BGRBB	BGRB	BARB	SBARB	SBGRB	BGSBB	BGSB	BASB	SBASB	SBGSB	BGCBB	BGCB	BACB	SBACB	SBGCB
623		2,060	2,280	2,540	—	—	2,320	2,580	2,880	—	—	2,240	2,480	2,760	—	—
624		2,070	2,290	2,570	—	—	2,330	2,590	2,900	—	—	2,240	2,490	2,790	—	—
605		2,120	2,360	2,600	—	—	2,400	2,660	2,950	—	—	2,310	2,570	2,820	—	—
625		2,180	2,420	2,720	—	—	2,460	2,740	3,070	—	—	2,370	2,620	2,960	—	—
606		2,260	2,510	2,750	3,320	4,480	2,570	2,840	3,100	3,650	5,040	2,470	2,750	2,980	3,520	4,870
626		2,330	2,590	2,830	3,500	4,590	2,630	2,930	3,200	3,860	5,170	2,550	2,820	3,090	3,710	4,990
698		2,680	2,990	3,420	4,330	5,430	3,040	3,380	3,870	4,770	6,170	2,930	3,260	3,700	4,630	5,900
608		2,410	2,680	2,860	3,680	4,740	2,740	3,040	3,230	4,030	5,300	2,630	2,930	3,120	3,890	5,150
628		2,440	2,720	3,110	3,940	4,940	2,760	3,070	3,520	4,340	5,610	2,660	2,960	3,360	4,210	5,360
6800		3,040	3,380	3,750	4,510	5,280	3,410	3,780	4,200	4,980	5,910	3,280	3,650	4,060	4,840	5,710
6900		2,760	3,070	3,410	4,100	4,800	3,100	3,440	3,820	4,530	5,370	2,980	3,320	3,690	4,400	5,190
6000		2,550	2,820	3,140	4,100	4,520	2,860	3,170	3,530	4,540	5,110	2,750	3,050	3,400	4,400	4,910
6200		2,570	2,860	3,360	4,400	4,620	2,910	3,230	3,810	4,870	5,230	2,800	3,120	3,670	4,730	5,040
6801		3,090	3,450	3,950	4,660	5,430	3,480	3,870	4,430	5,170	6,150	3,360	3,730	4,270	5,040	5,940
6901		2,810	3,140	3,590	4,240	4,940	3,160	3,520	4,030	4,700	5,590	3,050	3,390	3,880	4,580	5,400
6001		2,610	2,900	3,350	4,330	4,710	2,950	3,280	3,780	4,800	5,330	2,830	3,150	3,650	4,670	5,120
6201		2,660	2,960	3,420	4,450	4,970	3,000	3,340	3,870	4,940	5,610	2,890	3,210	3,710	4,810	5,400
6802		3,340	3,710	4,310	5,140	6,110	3,730	4,150	4,860	5,730	6,860	3,620	4,020	4,680	5,590	6,590
6902		3,040	3,370	3,920	4,670	5,550	3,390	3,770	4,420	5,210	6,240	3,290	3,650	4,250	5,080	5,990
6002		2,810	3,140	3,520	4,690	5,310	3,180	3,530	3,980	5,220	5,990	3,060	3,400	3,830	5,090	5,760
6202		2,880	3,190	3,690	4,860	5,470	3,250	3,610	4,160	5,400	6,180	3,130	3,470	4,000	5,260	5,950
6903		3,650	3,840	4,330	5,420	6,860	3,950	4,160	4,830	6,140	7,990	3,810	4,010	4,210	6,000	7,620
6003		3,340	3,520	4,080	5,890	6,930	3,710	3,910	4,460	6,530	7,690	3,590	3,780	4,270	6,390	7,340
6203		3,390	3,570	4,140	6,050	6,980	3,780	3,980	4,730	6,680	8,10					

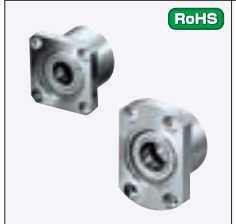
# ベアリングホルダセット

—ダブル 止め輪付 L寸指定タイプ—



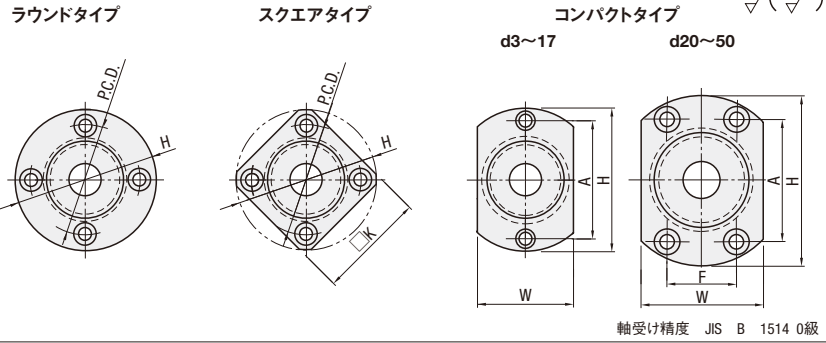
類似寸法は加工部品Cナビ <http://cp.misumi.jp/10-013/>

CADデータフォルダ名: 14\_Bearings\_with\_Holder



Type	材質	表面処理	付属品
ラウンドタイプ	スクエアタイプ	コンパクトタイプ	ベアリングホルダ
BGFRBB	BGFSBB	BGFCBB	スチール S45C 四三酸化鉄皮膜 無電解ニッケルメッキ
BGFRB	BGFSB	BGFCB	スチール S45C 四三酸化鉄皮膜 無電解ニッケルメッキ
BAFRB	—	BAFCB	ステンレス A2017 白アルマイト処理
SBAFRB	—	SBAFCB	ステンレス SUS304
SBGFRB	SBGFSB	SBGFCB	ステンレス SUS304

\*ゴムシールベアリング (VV・DD) は全てスチールです。



軸受け精度 JIS B 1514 0級

Type	型式	ベアリング品番	シール	L 指定1mm単位	d	DH7	許容差	B	l	H	W	T	dh	D197	許容差	P.C.D.	K	A	F	d1	d2	H1			
(ラウンドタイプ)	623	624	ZZ 両シールド	20~40	3	10	+0.015	4	2.65	33	16	7	7	14	-0.006	24	27	24		6.5	3.5	3.1			
	625	626			5	14	5	2.65	36	20	10	18	-0.024	26	28	26									
	628	6280			6	16	5	2.65	38	22	12	20		28	31	28									
	6900	6900			6	17	6	2.65	39	23	13	21		29	32	29									
	6000	6200			6	19	6	2.65	41	25	15	24	-0.007	31	34	31									
	6000	6000			6	19	6	2.65	41	25	15	24	-0.028	35	36	35									
	(スクエアタイプ)	623		624	*VV 非接触 ゴムシール	25~50	8	22	-0.028	7	2.65	45	29	8	20	30		37	37	37					
		625		626			8	24	8	2.85	47	32	15	24		31	34	31							
		628		6280			8	24	8	2.85	47	32	15	24		31	34	31							
		6900		6900			8	24	8	2.85	47	32	15	24		31	34	31							
		6000		6200			8	24	8	2.85	47	32	15	24		31	34	31							
		6000		6000			8	24	8	2.85	47	32	15	24		31	34	31							
(コンパクトタイプ)		623	624	DD 接触 ゴムシール		30~70	10	22	+0.021	6	2.65	45	29	8	19	27		35	36	35			8	4.5	4.1
		625	626				10	26	8	2.85	50	34	22	32	-0.009	40	39	40							
		628	6280				10	26	8	2.85	50	34	22	32	-0.034	44	42	44							
		6900	6900				10	26	8	2.85	50	34	22	32	-0.009	40	39	40							
		6000	6200				10	26	8	2.85	50	34	22	32	-0.034	44	42	44							
		6000	6000				10	26	8	2.85	50	34	22	32	-0.034	44	42	44							
	(スクエアタイプ)	623	624		*DD 接触 ゴムシール	35~70	15	28	+0.025	9	2.85	60	40	10	28	38		45	46	48					
		625	626				15	32	9	2.85	60	40	28	38		45	46	48							
		628	6280				15	32	9	2.85	60	40	28	38		45	46	48							
		6900	6900				15	32	9	2.85	60	40	28	38		45	46	48							
		6000	6200				15	32	9	2.85	60	40	28	38		45	46	48							
		6000	6000				15	32	9	2.85	60	40	28	38		45	46	48							
(コンパクトタイプ)		623	624	ZZ 両シールド		45~80	20	37	+0.025	12	3.95	77	54	13	34	45		56	54	51	24				
		625	626				20	42	12	3.95	77	54	36	50		64	59	56	32						
		628	6280				20	42	12	3.95	77	54	36	50		64	59	56	32						
		6900	6900				20	42	12	3.95	77	54	36	50		64	59	56	32						
		6000	6200				20	42	12	3.95	77	54	36	50		64	59	56	32						
		6000	6000				20	42	12	3.95	77	54	36	50		64	59	56	32						
	(スクエアタイプ)	623	624		*DD 接触 ゴムシール	50~120	25	47	+0.030	15	4.2	94	64	13	41	54		72	67	63	36				
		625	626				25	52	15	4.2	94	64	45	60	-0.040	78	72	68	39						
		628	6280				25	52	15	4.2	94	64	45	60	-0.040	78	72	68	39						
		6900	6900				25	52	15	4.2	94	64	45	60	-0.040	78	72	68	39						
		6000	6200				25	52	15	4.2	94	64	45	60	-0.040	78	72	68	39						
		6000	6000				25	52	15	4.2	94	64	45	60	-0.040	78	72	68	39						
(コンパクトタイプ)		623	624	ZZ 両シールド		60~120	30	55	+0.030	16	4.2	104	74	13	41	54		72	67	63	36				
		625	626				30	62	16	4.2	104	74	55	70	-0.040	88	79	77	44						
		628	6280				30	62	16	4.2	104	74	55	70	-0.040	88	79	77	44						
		6900	6900				30	62	16	4.2	104	74	55	70	-0.040	88	79	77	44						
		6000	6200				30	62	16	4.2	104	74	55	70	-0.040	88	79	77	44						
		6000	6000				30	62	16	4.2	104	74	55	70	-0.040	88	79	77	44						
	(スクエアタイプ)	623	624		*DD 接触 ゴムシール	70~120	35	72	+0.030	17	6	126	88	20	64	84		105	95	92	51	17.5	11	11	
		625	626				35	80	17	6	126	88	60	78	-0.040	96	86	80	54						
		628	6280				35	80	17	6	126	88	60	78	-0.040	96	86	80	54						
		6900	6900				35	80	17	6	126	88	60	78	-0.040	96	86	80	54						
		6000	6200				35	80	17	6	126	88	60	78	-0.040	96	86	80	54						
		6000	6000				35	80	17	6	126	88	60	78	-0.040	96	86	80	54						

適用サイズは価格表でご確認ください。

\*VV(非接触ゴムシール)は623番・624番・605番・606番は選択できません。



Order 注文例

型式

Type

BGFRB 6000 DD - 25  
BAFCB 6901 ZZ - 52



Delivery 出荷日  日目発送

ストーク A 200円/1本 P90



Price 価格

数量スライド価格 (1円未満切り捨て) P.89

数量	1~9	10~14	15~19	20~24	25~50	51以上	
値引率	標準単価	5%	10%	15%	20%	出荷日・価格	
出荷日	通常					+5日	共に見積

同一サイズ3本以上は一律540円

大品 +5 日日出荷 数量 25~50

ストーク対応なし

ベアリング品番	シール	¥基準単価												
		ラウンドタイプ					スクエアタイプ			コンパクトタイプ				
		BGFRBB	BGFRB	BAFRB	SBAFRB	SBGFRB	BGFSBB	BGFSB	SBGFSB	BGFCBB	BGFCB	BAFCB	SBAFCB	SBGFCB
623	ZZ (×1.0)	2,970	3,060	3,510	—	—	3,340	3,450	—	3,210	3,320	3,820	—	—
624		3,020	3,130	3,530	—	—	3,380	3,500	—	3,260	3,360	3,880	—	—
605		3,090	3,170	3,680	—	—	3,400	3,520	—	3,320	3,410	3,930	—	—
625		3,160	3,260	3,760	—	—	3,560	3,680	—	3,420	3,520	4,070	—	—
606		3,220	3,330	3,840	4,760	6,300	3,600	3,710	7,040	3,490	3,600	4,120	5,040	6,820
626		3,330	3,430	4,000	5,090	6,510	3,720	3,850	7,310	3,600	3,710	4,320	5,410	7,050
698		3,930	4,060	4,800	6,300	7,680	4,460	4,590	8,680	4,260	4,380	5,180	6,710	8,310
608		3,430	3,530	4,070	5,340	6,720	3,820	3,940	7,480	3,710	3,840	4,380	5,660	7,270
628		3,570	3,690	4,360	5,730	6,980	4,050	4,170	7,890	3,870	3,980	4,710	6,100	7,550
6800		4,300	4,400	5,080	6,380	7,050	4,820	4,920	7,850	4,640	4,730	5,470	6,810	7,600
6900		3,910	4,000	4,620	5,800	6,410	4,380	4,470	7,140	4,220	4,300	4,970	6,190	6,910
6000		3,650	3,840	4,530	6,100	6,290	4,100	4,320	7,040	3,940	4,150	4,900	6,510	6,790
6200		3,720	3,920	4,830	6,520	6,450	4,150	4,370	7,250	4,070	4,280	5,230	6,980	6,940
6801		4,680	4,770	5,730	7,050	7,650	5,210	5,320	8,590	5,050	5,150	6,170	7,590	8,310
6901		4,250	4,340	5,210	6,410	6,950	4,740	4,840	7,810	4,590	4,680	5,610	6,900	7,550
6001		3,940	4,150	5,040	6,760	6,840	4,430	4,660	7,720	4,280	4,500	5,450</		



# ベアリングホルダセット

—ダブル 止め輪なし L寸選択タイプ—

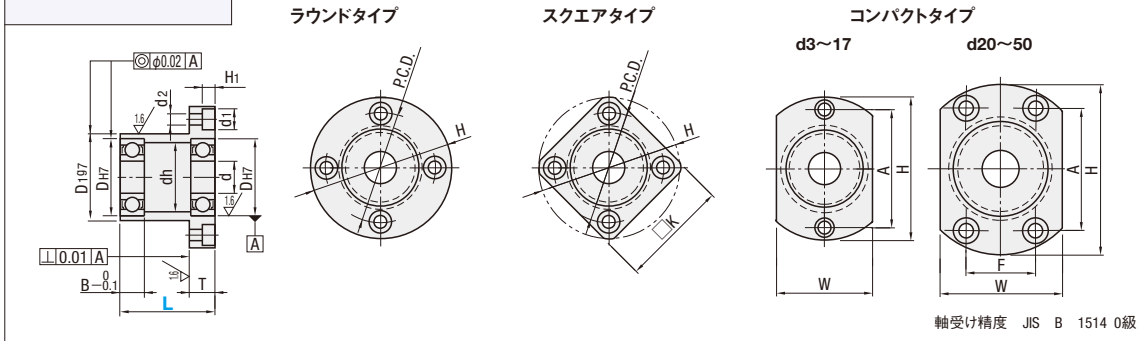
類似寸法は加工部品Cナビ <http://cp.misumi.jp/10-013/>

CADデータフォルダ名: 14\_Bearings\_with\_Holder



Type			M材質	S表面処理
ラウンドタイプ	スクエアタイプ	コンパクトタイプ	ベアリングホルダ	ホルダ
BGRCB	BGSCB	BGCCB	S45C	四三酸化鉄皮膜
BGRC	BGSC	BGCC		無電解ニッケルメッキ
BARC	BASC	BACC		
SBARC	SBASC	SBACC	A2017	白アルマイト処理
SBGRC	SBGSC	SBGCC	ステンレス	SUS304

\*ゴムシールベアリング(VV・DD)は全てスチールです。



軸受け精度 JIS B 1514 0級

Type	型式	ベアリング品番	シール	L 選択	d	DH7	許容差	B	H	W	T	dh	D1g7	許容差	P.C.D.	K	A	F	d1	d2	H1	
(ラウンドタイプ)	BGRCB	623	ZZ 両シールド	20 30	3	10	+0.015	4	33	16	7	7	14	-0.006	24	27	24		6.5	3.5	3.1	
	BGRC	624		20 30	4	13		5	35	18		9	17	-0.024	26	28	26					
	BARC	605		20 30	5	14	+0.018	5	36	20		10	18		26	30	26					
	SBARC	625		25 30	16		0	5	38	22		12	20		28	31	28					
	SBGRC	606		20 35	17			6	39	23		13	21	-0.007	29	32	29					
		626		25 35	19		+0.021	6	41	25		15	24	-0.028	31	34	31					
		678		20 30	12		+0.018	3.5	34	18		10	16	-0.028	25	27	25					
		698		25 35	19			6	41	25		15	24		31	34	31					
		608		25 35	22		+0.021	7	45	29		18	27		35	36	35					
		628		25 35	24			8	47	32		20	30	-0.007	37	37	37					
(スクエアタイプ)	BGSCB	6700	*VV 非接触 ゴムシール	20 30	15		+0.018	4	37	22		12	19	-0.028	27	30	27					
	BGSC	6800		20 30	19			5	41	25		15	24		31	34	31					
	BASC	6900		25 40	22		+0.021	6	45	29		19	27		35	36	35					
	SBASC	6000		25 40	26			8	50	34		22	32	-0.009	40	39	40					
	SBGSC	6200		30 40	30			9	54	38		24	36	-0.034	44	42	44					
		6701		20 30	18		+0.018	4	40	25		15	23		30	31	30					
		6801		25 35	21			5	44	29		17	26	-0.007	34	35	34					
		6901		25 40	24		+0.021	6	48	31		21	30		38	38	38					
		6001		25 40	28			8	52	36		24	34	-0.009	42	40	42					
		6201		30 40	32		+0.025	10	56	40		26	38	-0.034	46	43	46					
(コンパクトタイプ)	BGCCB	6702	DD 接触 ゴムシール	25 35	21		+0.021	4	44	29		18	26	-0.007	34	35	34					
	BGCC	6802		25 35	24			5	47	32		20	30	-0.028	37	37	37					
	BACC	6902		25 50	28			7	57	37		25	35		45	45	45					
	SBACC	6002		30 50	32		+0.025	9	60	40		28	38		48	46	48					
	SBGCC	6202		35 50	35			11	64	44		29	42		52	49	52					
		6803		30 40	26		+0.021	5	50	34		22	32		40	39	40					
		6903		30 40	30			7	60	38		27	36		48	46	48					
		6003		35 50	35		+0.025	10	66	44		31	42	-0.009	54	50	54					
		6203		40 50	40			12	72	50		34	48	-0.034	60	54	60					
		6704		30 40	27		+0.021	4	51	35		23	33		41	39	32	25	8	4.5	4.1	
(スクエアタイプ)	BGCCB	6804	ZZ 両シールド	35 50	32			7	60	40		28	38		48	46	38	29	9.5	5.5	5.1	
	BGCC	6904		35 50	37			9	69	47		34	45		56	54	51	24				
	BACC	6004		40 50	42		+0.025	12	77	54		36	50		64	59	56	32				
	SBACC	6204		45 50	47			14	81	58		40	54	-0.010	68	62	59	34				
	SBGCC	6805		35 50	37			7	69	47		34	45	-0.009	56	54	51	24				
		6905		35 50	42			9	77	54		36	50	-0.034	64	59	56	32				
		6005		40 60	47			12	88	58		41	54	-0.010	72	67	63	36				
		6205		45 60	52		+0.030	15	94	64		45	60	-0.040	78	72	68	39	14	9	8.1	
		6806		35 50	42		+0.025	7	77	54		36	50	-0.034	64	59	56	32	11	6.6	6.1	
		6906		35 50	47			9	88	58		41	54		72	67	63	36				
(コンパクトタイプ)	BGCCB	6006	ZZ 両シールド	40 60	55			13	96	66		48	62	-0.010	80	73	70	40	14	9	8.1	
	BGCC	6206		50 60	62			16	104	74		55	70	-0.040	88	79	77	44				
	BACC	6007		50 60	62			14	104	74		55	70		88	79	75	44				
	SBACC	6207		60 80	72		+0.030	17	126	88		64	84	-0.034	105	95	92	51	17.5	11	11	
	SBGCC	6008		60 70	68			15	114	82		60	78	-0.010	96	86	80	54	14	9	8.1	
		6208		60 80	80			18	134	96		74	92		113	102	98	56				
		6010		70	80			16	134	96		74	92	-0.012	113	—	98	56	17.5	11	11	
		6210		90	90		+0.035	20	147	110		83	106	-0.047	126	—	104	72				

適用サイズは価格表でご確認ください。

\*VV(非接触ゴムシール)は67番台・623番・624番・605番・606番は選択できません。



Order 注文例

型式

Type   -

BGCC 6200 VV - 30

BGRC 6202 ZZ - 35



Delivery 出荷日 **3** 日発送 ☒6207 6208 6010 6210番ストーク適用不可

ストーク T 400円/1本  
ストーク A 200円/1本

☒P90

☑同一サイズ3本以上は一律540円(ストークは除く)



Price 価格

数量スライド価格 (☑1円未満切り捨て) P.89

数量	1~19	20~34	35~49	50~99
値引率	基準単価	5%	10%	18%

☑表示数量超過はお見積り

ベアリング品番	シール	¥基準単価																			
		ラウンドタイプ				スクエアタイプ				コンパクトタイプ											
		BGRCB	BGRC	BARC	SBARC	BGSCB	BGSC	BASC	SBASC	BGCCB	BGCC	BACC	SBACC	SBGCC							
623		2,000	2,230	2,490	—	—	—	—	2,260	2,520	2,820	—	—	2,190	2,440	2,710	—	—			
624		2,020	2,250	2,510	—	—	—	—	2,280	2,540	2,830	—	—	2,200	2,440	2,740	—	—			
605		2,080	2,310	2,550	—	—	—	—	2,360	2,620	2,880	—	—	2,260	2,510	2,770	—	—			
625		2,130	2,370	2,660	—	—	—	—	2,400	2,670	3,000	—	—	2,320	2,570	2,900	—	—			
606		2,220	2,460	2,680	3,250	4,400	—	—	2,520	2,800	3,030	3,570	4,930	2,410	2,680	2,910	3,470	4,780			
626		2,280	2,540	2,780	3,430	4,500	—	—	2,570	2,860	3,150	3,780	5,060	2,480	2,760	3,020	3,680	4,890			
678		2,760	3,060	3,500	4,470	5,580	—	—	3,120	3,450	3,960	4,980	6,340	3,000	3,340	3,810	4,760	6,030			
698		2,640	2,930	3,340	4,280	5,340	—	—	2,980	3,300	3,780	4,760	6,060	2,870	3,190	3,640	4,550	5,760			
608		2,380	2,630	2,810	3,610	4,650	—	—	2,680	2,980	3,170	3,960	5,200	2,570	2,860	3,050	3,840	5,050			
628		2,400	2,660	3,040	3,890	4,850	—	—	2,710	3,000	3,440	4,330	5,510	2,610	2,900	3,310	4,140	5,240			
6700		3,120	3,450	3,840	4,650	5,420	—	—	3,480	3,860	4,290	5,120	6,050	3,360	3,730	4,140	4,960	5,840			
6800		2,980	3,300	3,670	4,440	5,180	—	—	3,330	3,700	4,100	4,900	5,790	3,210	3,560	3,960	4,740	5,590			
6900		2,710	3,000	3,340	4,040	4,710	—	—	3,030	3,360	3,730	4,450	5,260	2,920	3,240	3,600	4,310	5,080			
6000		2,480	2,760	3,070	4,040	4,430	—	—	2,800	3,130	3,480	4,450	5,010	2,700	2,990	3,340	4,320	4,820	</		

# ベアリングホルダセット

—ダブル 止め輪なし L寸指定タイプ—



類似寸法は加工部品Cナビ <http://cp.misumi.jp/10-013/>

CADデータフォルダ名: 14\_Bearings\_with\_Holder

Type			M材質	S表面処理
ラウンドタイプ	スクエアタイプ	コンパクトタイプ	ベアリング	ホルダ
BGFRCB	BGFSCB	BGFCCB	S45C	四酸化鉄皮膜 無電解ニッケルメッキ
BGFRC	BGFSC	BGFCC		
BAFRC	—	BAFCC	A2017	白アルマイト処理
SBAFRC	—	—		
SBGFRC	SBGFSC	SBGFCC	SUS304	—

\*ゴムシールベアリング(VV・DD)は全てスチールです。

6.3 / ( 1.6 / )

ラウンドタイプ

スクエアタイプ

コンパクトタイプ

d3~17      d20~50

軸受け精度 JIS B 1514 0級

Type	ベアリング品番	シール	L 指定1mm単位	寸法										d1	d2	H1			
				d	DH7	許容差	B	H	W	T	dh	D1g7	許容差				P.C.D.	K	A
(ラウンドタイプ)	623	ZZ 両シールド	20~40	3	10	+0.015	4	33	16	7	7	14	-0.006	24	27	24	8	4.5	4.1
	624			4	13	0	5	35	18	9	17	-0.024	26	28	26				
	605			5	14	+0.018	5	36	20	10	18	0	26	30	26				
	625			6	16	0	5	38	22	12	20	-0.007	28	31	28				
	606			7	17	0	6	39	23	13	21	-0.028	29	32	29				
	626			8	19	+0.021	6	41	25	15	24	-0.007	31	34	31				
	678			9	12	+0.018	3.5	34	18	10	16	-0.028	25	27	25				
	698			10	19	0	6	41	25	15	24	0	31	34	31				
	608			11	22	+0.021	7	45	29	18	27	-0.007	35	36	35				
	628			12	24	0	8	47	32	20	30	-0.028	37	37	37				
	6700			13	15	+0.018	4	37	22	12	19	0	27	30	27				
	(スクエアタイプ)			6800	DD 接触 ゴムシール	20~40	19	5	41	25	15	24	0	31	34	31			
6900		22	+0.021	6			45	29	19	27	0	35	36	35					
6000		26	0	8			50	34	22	32	-0.009	40	39	40					
6200		30	+0.018	9			54	38	24	36	-0.034	44	42	44					
6701		18	0	4			40	25	15	23	0	30	31	30					
6801		21	+0.021	5			44	29	17	26	-0.007	34	35	34					
6901		24	0	6			48	31	21	30	-0.028	38	38	38					
6001		28	0	8			52	36	24	34	-0.009	42	40	42					
6201		32	+0.025	10			56	40	26	38	-0.034	46	43	46					
6702		21	+0.021	4			44	29	18	26	-0.007	34	35	34					
6802		24	0	5			47	32	20	30	-0.028	37	37	37					
(コンパクトタイプ)		6902	ZZ 両シールド	25~60			28	7	57	37	25	35	0	45	45	45	10	5.5	5.1
	6002	32			+0.025	9	60	40	28	38	0	48	46	48					
	6202	35			0	11	64	44	29	42	0	52	49	52					
	6803	26			+0.021	5	50	34	22	32	0	40	39	40					
	6903	30			0	7	60	38	27	36	-0.009	48	46	48					
	6003	35			+0.025	10	66	44	31	42	-0.034	54	50	54					
	6203	40			0	12	72	50	34	48	0	60	54	60					
	6704	27			+0.021	4	51	35	23	33	0	41	39	41					
	6804	32			0	7	60	40	28	38	0	48	46	48					
	6904	37			0	9	69	47	34	45	0	56	54	56					
	6004	42			+0.025	12	77	54	36	50	0	64	59	64					
	6204	47			0	14	81	58	40	54	-0.010	68	62	68					
(ダブルタイプ)	6805	ZZ 両シールド	35~70	37	7	69	47	34	45	-0.009	56	54	54	11	6.6	6.1			
	6905			42	9	77	54	36	50	-0.034	64	59	64						
	6005			47	12	88	58	41	54	-0.010	72	67	72						
	6205			52	+0.030	15	94	64	45	60	-0.040	78	72				78		
	6806			42	+0.025	7	77	54	36	50	-0.034	64	59				64		
	6906			47	0	9	88	58	41	54	0	72	67				72		
	6006			55	13	96	66	48	62	-0.010	80	73	80						
	6206			62	16	104	74	55	70	-0.040	88	79	88						
	6007			62	14	104	74	55	70	0	88	79	88						
	6207			72	+0.030	17	126	88	20	64	0	105	95				105		
	6008			68	15	114	82	13	60	78	-0.040	96	86				96		
	6208			80	18	134	96	74	92	0	113	102	113						
6010	80	16	134	96	20	74	92	-0.012	113	98	113								
6210	90	+0.035	20	147	110	83	106	-0.047	126	104	126								

適用サイズは価格表でご確認ください。 \*VV(非接触ゴムシール)は67番台・623番・624番・605番・606番は選択できません。



Order 注文例

型式  -

Type

BGFCC 6200 DD - 30

BAFRC 628 ZZ - 38



Delivery 出荷日

3 日発送

ストーク A 200円/1本 P90



Price 価格

数量スライド価格 (1円未満切り捨て) P89

数量	1~9	10~14	15~19	20~24	25~50	51以上	
値引率	基準単価	5%	10%	15%	20%	出荷日・価格	
出荷日	通常					+5日	共にお見積

同一サイズ3本以上は一律540円

大口 +5 日日出荷 数量 25~50

ベアリング品番	シール	¥基準単価											
		ラウンドタイプ				スクエアタイプ				コンパクトタイプ			
		BGFRCB	BGFRC	BAFRC	SBAFRC	SBGFRC	BGFSCB	BGFSC	SBGFSC	BGFCCB	BGFCC	BAFCC	SBGFCC
623		2,950	2,990	3,520	—	—	3,330	3,370	—	3,190	3,250	3,740	—
624		3,010	3,060	3,370	—	—	3,360	3,420	—	3,250	3,300	3,790	—
605		3,070	3,120	3,600	—	—	3,390	3,450	—	3,300	3,340	3,860	—
625		3,150	3,190	3,700	—	—	3,540	3,600	—	3,400	3,460	3,990	—
606		3,200	3,260	3,750	4,670	6,180	3,590	3,640	6,910	3,480	3,520	4,050	6,690
626		3,490	3,530	3,910	5,010	6,370	3,710	3,770	7,140	3,590	3,650	4,240	6,920
678		4,080	4,150	4,910	6,490	7,870	4,630	4,700	8,900	4,430	4,490	5,300	8,510
698		3,910	3,970	4,700	6,200	7,520	4,430	4,500	8,510	4,240	4,290	5,070	8,140
608		3,410	3,470	3,980	5,250	6,580	3,810	3,870	7,320	3,710	3,760	4,280	7,130
628		3,550	3,610	4,270	5,640	6,840	4,030	4,090	7,740	3,850	3,900	4,610	7,400
6700		4,460	4,500	5,200	6,540	7,600	4,980	5,040	8,480	4,810	4,860	5,600	8,200
6800		4,270	4,300	4,970	6,260	7,270	4,760	4,820	8,110	4,600	4,650	5,360	7,840
6900		3,880	3,910	4,520	5,690	6,610	4,330	4,380	7,370	4,180	4,230	4,870	7,130
6000		3,710	3,760	4,450	5,990	6,490	4,180	4,240	7,270	4,010	4,070	4,800	7,000
6200		3,790	3,850	4,740	6,410	6,650	4,230	4,280	7,480	4,130	4,200	5,130	7,150
6701		4,850	4,900	5,880	7,230	8,230	5,390	5,450	9,260	5,220	5,280	6,330	8,960
6801		4,640	4,690	5,620	6,920	7,880	5,160	5,210	8,860	4,990	5,050	6,050	8,570
6901		4,220	4,260	5,110	6,290	7,160	4,690	4,740	8,050	4,540	4,590	5,500	7,790
6001		4,010	4,070	4,940	6,640	7,060	4,500	4,570	7,970	4,350	4,420	5,340	7,700
6201		4,220	4,280	5,200	7,040	7,710	4,750	4,810	8,600	4,620	4,690	5,630	8,280
6702		5,360	5,410	6,600	8,210	9,500	5,980	6,040	10,640	5,800	5,840	7,490	10,240
6802		5,130	5,170	6,310	7,850	9,090	5,720	5,780	10,180	5,540	5,590	7,160	9,790
6902		4,660	4,700	5,740	7,140	8,260	5,200	5,250	9,250	5,040	5,080	6,510	8,900
6002		4,500	4,580	5,680	7,510	8,270	5,070	5,150	9,290	4,890	4,970	6,130	8,930
6202		4,610	4,670	5,780	7,770	8,500	5,250	5,330	9,600	5,040	5,120	6,240	9,210
6803		6,150	6,200	7,490	9,250	12,080	6,890	6,960	14,060	6,640	6,710	7,260	13,420
6903		5,590	5,640	6,810	8,410	10,980	6,260	6,330	12,780	6,040	6,100	6,600	12,200
6003		5,680	5,740	6,920	8,980	11,090	6,360	6,420	12,880	6,130	6,190	6,700	12,300
6203		5,780	5,830	7,010	9,210	11,180	6,450	6,520	12,980	6,220	6,290	6,790	12,400
6704		6,060	6,130	7,370	10,100	11,700	6,790	6,850	13,570	6,560	6,620	7,560	13,100
6804		5,800	5,860	7,050	9,920	11,650	6,490	6,560	13,010	6,270	6,340	7,450	12,810
6904		5,270	5,330	6,410	8,380	10,170	5,900	5,960	11,800	5,700	5,760	6,210	11,280
6004		5,300	5,380	6,560	9,140	10,660	5,960	6,040	12,390	5,740	5,830	6,350	11,830
6204		5,480	5,570	6,800	9,750	11,530	6,190	6,280	12,980	6,020	6,110	7,330	12,490
6805		6,750	6,850	—	—	—	7,480	7,600	—	7,150	7,250	—	—
6905		6,450	6,540	—	—	—	7,140	7,260	—	6,830	6,920	—	—
6005		5,820	5,910	—	—	—	6,510	6,600	—	6,260	6,370	—	—
6205		6,140	6,230	—	—	—	6,800	6,910	—	6,500	6,590	—	—
6806		8,580	8,700	—	—	—							





# ベアリングホルダセット

—インローダブル止め輪付 L寸選択タイプ—

◎類似寸法は加工部品Cナビ <http://cp.misumi.jp/10-013/>

◎CADデータフォルダ名: 14\_Bearings\_with\_Holder

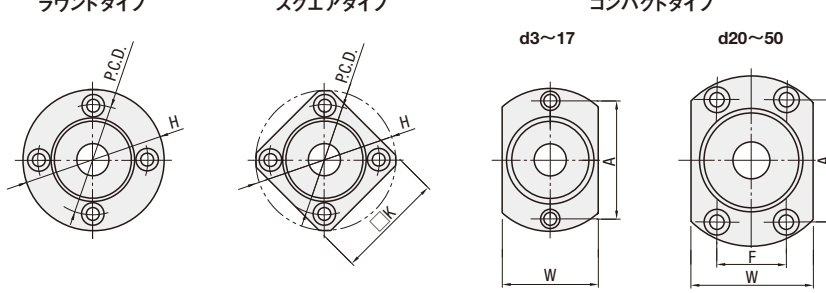



Type			M材質	S表面処理	A付属品
ラウンドタイプ	スクエアタイプ	コンパクトタイプ	ベアリングホルダ	ホルダ	止め輪
BGRZB	BGSZB	BGCZB	S45C	四三酸化鉄皮膜 無電解ニッケルメッキ	ばね用鋼 SUS304*1
BGRZ	BGSZ	BGCZ			
BARZ	BASZ	BACZ			
SBARZ	SBASZ	SBACZ	A2017	白アルマイト処理	SUS304
SBGRZ	SBGSZ	SBGCZ	ステンレス	SUS304	

\*1 D68~D90のとき、止め輪はばね用鋼+無電解ニッケルメッキ品となります。

\*2 ゴムシールベアリング(VV・DD)は全てスチールです。

ラウンドタイプ      スクエアタイプ      コンパクトタイプ



軸受け精度 JIS B 1514 0級

Type	ベアリング品番	シール	L 選択		S	d	DH7	許容差	B	ℓ	H	W	T	dh	D197	許容差	P.C.D.	K	A	F	d1	d2	H1
			20	30																			
(ラウンドタイプ)	623	ZZ	20	30	5	3	10	+0.015	4	2.65	33	16	7	7	14	-0.006	24	27	24		6.5	3.5	3.1
	624		20	30	5	4	13		5	2.65	35	18	7	9	17	-0.024	26	28	26				
	605		25	35	5	14	+0.018	5	2.65	38	20	10	18	10	18		28	30	28				
	625		35	40	10	16	0	5	2.65	40	22	12	20	12	20		30	31	30				
	606		25	40	5	17		6	2.65	41	23	13	21	13	21		31	32	31				
	626		35	45	10	19		6	2.65	44	25	15	24	15	24		34	34	34				
	698		25	35	5	19		6	2.65	44	25	15	24	15	24	-0.007	34	34	34				
	608		25	35	5	22		7	2.65	47	29	18	27	18	27	-0.028	37	36	37				
	628		35	45	10	24		8	2.85	50	32	20	30	20	30		40	37	40				
	6800		20	30	5	19		5	2.65	44	25	15	24	15	24		34	34	34				
(スクエアタイプ)	6900	25	40	5	22	+0.021	6	2.65	47	29	19	27	19	27		37	36	37		8	4.5	4.1	
	6000	35	50	10	26	0	8	2.85	52	34	22	32	22	32	-0.009	42	39	42					
	6200	45	55	15	30		9	2.85	56	38	24	36	24	36	-0.034	46	42	46					
	BGRZB	25	35	5	21		5	2.85	47	29	17	26	17	26	-0.007	37	36	37					
	BGRZ	35	50	10	24		6	2.85	50	31	21	30	21	30	-0.028	40	38	40					
	BARZ	35	50	10	28		8	2.85	54	36	24	34	24	34	-0.009	44	40	44					
	SBARZ	45	55	15	32	+0.025	10	2.85	58	40	26	38	26	38	-0.034	48	43	48					
	SBGRZ	45	55	15	32	0	10	2.85	58	40	26	38	26	38	-0.034	48	43	48					
	BGSZB	25	35	5	24	+0.021	5	2.85	50	32	20	30	20	30	-0.009	40	37	40					
	BGSZ	35	50	10	28	0	7	2.85	59	37	25	35	25	35	-0.028	47	45	47					
BASZ	45	65	15	35	+0.025	9	2.85	62	40	28	38	28	38		50	46	50						
SBASZ	45	55	15	30	+0.021	7	2.85	60	38	27	36	27	36	-0.009	48	46	48		9.5	5.5	5.1		
SBGSZ	50	65	15	35	0	11	3.75	66	44	29	42	29	42		54	49	54						
(コンパクトタイプ)	6003	45	55	15	30	+0.021	7	2.85	60	38	10	27	36	-0.009	48	46	48						
	6203	50	65	15	35		10	3.75	66	44	31	42	31	42	-0.034	54	50	54					
	6804	60	70	20	40		12	3.95	72	50	34	48	34	48		60	54	60					
	BGCZB	35	50	10	32		7	3.75	62	40	28	38	28	38		50	46	44	24				
	BGCZ	50	65	15	37	+0.025	9	3.75	72	47	34	45	34	45		59	54	54	24				
	BACZ	60	70	20	42	0	12	3.95	77	54	36	50	36	50		64	59	56	32				
	BACZ	65	70	20	47		14	3.95	81	58	40	54	40	54	-0.010	68	62	59	34	11	6.6	6.1	
	SBACZ	35	50	15	37		7	3.75	72	47	34	45	34	45	-0.009	59	54	54	24				
	SBACZ	35	50	15	42		9	3.95	77	54	36	50	36	50	-0.034	64	59	55	32				
	SBGCZ	60	80	20	47		12	3.95	88	58	41	54	41	54	-0.010	72	67	63	36	14	9	8.1	
ZZ	6205	65	80	20	52	+0.030	15	4.2	94	64	13	45	60	-0.040	78	72	68	39					
	6806	35	50	15	42	+0.025	7	3.95	77	54	11	36	50	-0.034	64	59	56	32					
	6906	35	50	15	47	0	9	3.95	88	58	11	41	54		72	67	62	36					
	6006	60	80	20	55		13	4.2	96	66	13	48	62	-0.010	80	73	70	40					
	6206	70	80	20	62		16	4.2	104	74	13	55	70	-0.040	88	79	77	44					
	6007	70	80	20	62		14	4.2	104	74	13	55	70		88	79	75	44					
	6207	70	90	20	72	+0.030	17	6	126	88	20	64	84	-0.017	105	95	92	51	17.5	11	11		
	6008	80	90	25	68		15	5.2	114	82	13	60	78	-0.010	96	86	80	54	14	9	8.1		
	6208	70	90	20	68		18	6	134	96	20	74	92	-0.012	113	102	98	56					
	6010	80	20	80			16	6	134	96	20	74	92	-0.047	113	—	98	56	17.5	11	11		
6210	100	20	90	+0.035	20	7	147	110		83	106				126	—	104	72					

◎適用サイズは価格表でご確認ください。 ◎\*2 VV(非接触ゴムシール)は623番・624番・605番・606番は選択できません。

Order 注文例

型式

Type

BGRZ 6003 ZZ - 50

SBARZ 6904 VV - 65

Price 価格

数量スライド価格 (◎1円未満切り捨て) P.89

数量	1~19	20~34	35~49	50~99
値引率	基準単価	5%	10%	18%

◎表示数量を超えは  
お見積り

Delivery 出荷日

3 日目発送

◎6207 6208 6010 6210番  
ストック適用不可

ストック T 400円/1本

ストック A 200円/1本

◎P.90

◎同一サイズ3本以上は一律540円(ストックは除く)

ベアリング品番	シール	¥基準単価														
		ラウンドタイプ					スクエアタイプ				コンパクトタイプ					
		BGRZB	BGRZ	BARZ	SBARZ	SBGRZ	BGSZB	BGSZ	BASZ	SBASZ	SBGSZ	BGCZB	BGCZ	BACZ	SBACZ	SBGCZ
623		2,300	2,560	2,830	—	—	2,600	2,890	3,210	—	—	2,500	2,770	3,090	—	—
624		2,310	2,570	2,870	—	—	2,600	2,890	3,240	—	—	2,520	2,790	3,120	—	—
605		2,380	2,640	2,910	—	—	2,690	2,980	3,300	—	—	2,580	2,870	3,160	—	—
625		2,440	2,710	3,040	—	—	2,750	3,050	3,430	—	—	2,650	2,950	3,300	—	—
606		2,530	2,810	3,060	3,650	5,020	2,870	3,180	3,460	4,030	5,620	2,750	3,050	3,330	3,910	5,420
626		2,610	2,900	3,170	3,850	5,110	2,950	3,280	3,590	4,250	5,760	2,840	3,150	3,460	4,130	5,540
698		3,010	3,340	3,830	4,790	6,050	3,400	3,770	4,320	5,300	6,820	3,260	3,630	4,160	5,130	6,590
608		2,700	3,000	3,200	4,040	5,190	3,060	3,400	3,620	4,430	5,890	2,950	3,270	3,480	4,320	5,680
628		2,740	3,040	3,480	4,350	5,500	3,090	3,430	3,930	4,820	6,200	2,960	3,300	3,780	4,660	5,990
6800		3,380	3,750	4,190	5,010	5,690	3,780	4,200	4,700	5,540	6,600	3,660	4,070	4,510	5,360	6,360
6900		3,070	3,410	3,810	4,550	5,170	3,440	3,820	4,270	5,040	6,000	3,330	3,700	4,100	4,870	5,780
6000		2,830	3,140	3,510	4,560	5,060	3,190	3,540	3,960	5,040	5,720	3,070	3,410	3,810	4,870	5,500
6200		2,880	3,200	3,770	4,860	5,160	3,260	3,620	4,260	5,410	5,850	3,130	3,480	4,090	5,220	5,620
6801		3,450	3,850	4,400	5,170	5,970	3,880	4,310	4,940	5,750	6,810	3,730	4,150	4,770	5,570	6,570
6901		3,140	3,500	4,000	4,700	5,430	3,530	3,920	4,490	5,230	6,190	3,390	3,770	4,340	5,060	5,970
6001		2,910	3,230	3,740												

# ベアリングホルダセット

—インローダブル止め輪付 フリー指定タイプ—



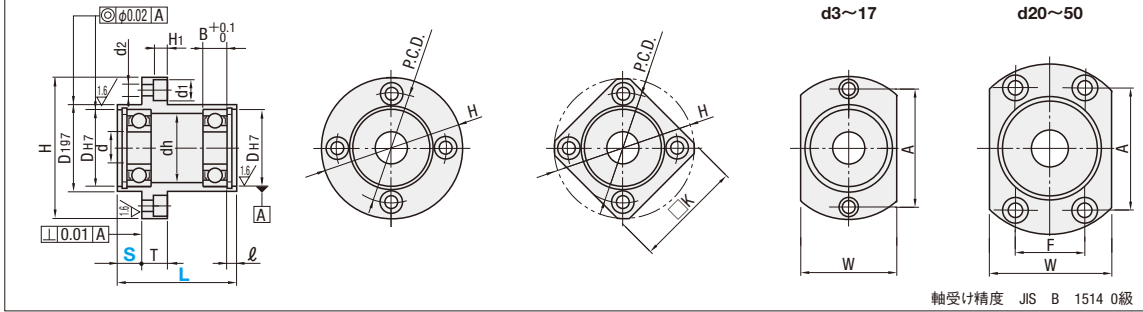
類似寸法は加工部品Cナビ <http://cp.misumi.jp/10-013/>

CADデータフォルダ名: 14\_Bearings\_with\_Holder



Type	ラウンドタイプ	スクエアタイプ	コンパクトタイプ	M材質	S表面処理	A付属品
BGFRZB	—	BGFCZB	ベアリングホルダ	スチール	S45C 四三酸化鉄皮膜	ばね用鋼
BGFRZ	BGFSZ	BGFCZ	ベアリングホルダ	スチール	A2017 無電解ニッケルメッキ	—
BAFRZ	—	—	ベアリングホルダ	ステンレス	A2017 白アルマイト処理	SUS304
SBAFRZ	—	SBAFCZ	ベアリングホルダ	ステンレス	—	—

\*ゴムシールベアリング(VV・DD)は全てスチールです。



Type	ベアリング品番	シール	指定1mm単位		d	DH7	許容差	B	ℓ	H	W	T	dh	D197	許容差	P.C.D.	K	A	F	d1	d2	H1	
			L	S																			
(ラウンドタイプ)	623	ZZ 両シールド	20~40	5~28	3	10	+0.015	4	2.65	33	16	7	7	14	-0.006	24	27	24	—	6.5	3.5	3.1	
	624		20~40	5~28	4	13	—	5	2.65	35	18	—	9	17	-0.024	26	28	26	—	—	—	—	
	605		20~40	5~27	14	14	+0.018	5	2.65	38	20	—	10	18	—	28	30	28	—	—	—	—	—
	625		30~40	10~22	5	16	0	5	2.65	40	22	—	12	20	—	30	31	30	—	—	—	—	—
	606		20~40	5~27	17	17	—	6	2.65	41	23	—	13	21	—	31	32	31	—	—	—	—	—
	626		30~50	10~32	6	19	—	6	2.65	44	25	—	15	24	—	34	34	34	—	—	—	—	—
	698		25~50	5~37	19	19	—	6	2.65	44	25	—	15	24	-0.007	34	34	34	—	—	—	—	—
	608		20~50	5~37	8	22	—	7	2.65	47	29	—	18	27	-0.028	37	36	37	—	—	—	—	—
	628		30~50	10~32	8	24	—	8	2.85	50	32	—	20	30	—	40	37	40	—	—	—	—	—
	6800		20~40	5~27	19	19	+0.021	5	2.65	44	25	—	15	24	—	34	34	34	—	—	8	4.5	4.1
	6900		25~60	5~47	22	22	0	6	2.65	47	29	—	19	27	—	37	36	37	—	—	—	—	—
	6000		30~60	10~42	10	26	—	8	2.85	52	34	—	22	32	-0.009	42	39	42	—	—	—	—	—
6200	40~60	15~37	30	30	—	9	2.85	56	38	—	24	36	-0.034	46	42	46	—	—	—	—	—		
6801	25~50	5~37	21	21	—	5	2.85	47	29	—	17	26	-0.007	37	36	37	—	—	—	—	—		
6901	30~60	10~42	12	28	—	6	2.85	50	31	—	21	30	-0.028	40	38	40	—	—	—	—	—		
6001	30~60	10~42	28	28	—	8	2.85	54	36	—	24	34	-0.009	44	40	44	—	—	—	—	—		
6201	40~70	15~47	32	32	+0.025	10	2.85	58	40	—	26	38	-0.034	48	43	48	—	—	—	—	—		
6802	25~60	10~42	24	24	+0.021	5	2.85	50	32	—	20	30	-0.028	40	37	40	—	—	—	—	—		
6902	30~70	10~50	28	28	0	7	2.85	59	37	—	25	35	-0.007	47	45	47	—	—	—	—	—		
6002	40~70	15~45	32	32	+0.025	9	2.85	62	40	—	28	38	-0.034	50	46	50	—	—	—	—	—		
6202	40~70	15~45	35	35	0	11	3.75	66	44	—	29	42	—	54	49	54	—	—	—	—	—		
6903	40~70	15~45	30	30	+0.021	7	2.85	60	38	—	27	36	-0.009	48	46	48	—	—	9.5	5.5	5.1		
6203	40~70	15~45	17	35	—	10	3.75	66	44	—	31	42	-0.034	54	50	54	—	—	—	—	—		
6804	50~70	20~40	40	40	—	12	3.95	72	50	—	34	48	—	60	54	60	—	—	—	—	—		
6904	35~70	10~50	32	32	+0.025	7	3.75	62	40	—	28	38	—	50	46	44	24	—	—	—	—		
6204	45~70	15~44	37	37	—	9	3.75	72	47	—	34	45	—	59	54	54	24	—	—	—	—		
6805	55~80	20~49	42	42	+0.025	12	3.95	77	54	—	36	50	—	64	59	56	32	—	—	—	—		
6205	55~80	20~49	47	47	0	14	3.95	81	58	—	40	54	-0.018	68	62	59	34	—	—	11	6.6	6.1	
6905	35~70	15~44	37	37	—	7	3.75	72	47	—	34	45	-0.009	59	54	54	24	—	—	—	—		
6005	35~70	15~44	42	42	—	9	3.95	77	54	—	36	50	-0.034	64	59	55	32	—	—	—	—		
6206	55~80	20~47	47	47	+0.030	12	3.95	88	58	—	41	54	-0.010	72	67	63	36	—	—	—	—		
6906	55~80	20~47	52	52	0	15	4.2	94	64	—	45	60	-0.040	78	72	68	39	—	—	14	9	8.1	
6006	35~70	15~42	42	42	+0.025	7	3.95	77	54	—	36	50	-0.009	64	59	56	32	—	—	—	—		
6207	35~70	15~42	47	47	0	9	3.95	88	58	—	41	54	-0.034	72	67	62	36	—	—	—	—		
6907	55~80	20~47	55	55	—	13	4.2	96	66	—	48	62	-0.010	80	73	70	40	—	—	—	—		
6007	55~120	20~87	62	62	—	16	4.2	104	74	—	55	70	-0.040	88	79	77	44	—	—	14	9	8.1	
6208	55~120	20~87	62	62	+0.030	14	4.2	104	74	—	55	70	—	88	79	75	44	—	—	—	—		
6908	55~120	20~87	72	72	0	17	6	126	88	—	64	84	-0.012	105	95	92	51	17.5	11	11	—		
6008	65~120	25~82	68	68	—	15	5.2	114	82	—	60	78	-0.018	96	86	80	54	14	9	8.1	—		
6209	65~120	25~82	80	80	—	18	6	134	96	—	74	92	-0.012	113	102	98	56	—	—	—	—		
6909	65~120	25~82	80	80	—	16	6	134	96	—	74	92	-0.047	113	—	98	56	17.5	11	11	—		
6010	70~120	25~82	90	90	+0.035	20	7	147	110	—	83	106	—	126	—	104	72	—	—	—	—		

適用サイズは価格表でご確認ください。 \*VV(非接触ゴムシール)は623番・624番・605番・606番は選択できません。



Order 注文例

型式  L  S

Type  ベアリング  シール

BGCN 6000 ZZ - 25 - S12

BGSN 6203 DD - 30

Sを指定されない場合は最小のS寸法となります。例の場合 S=10



Delivery 出荷日

3 日目発送

ストーク A 200円/1本

☑ P90

☑ 同一サイズ3本以上は一律540円

大口 出荷日 +5 日目出荷 数量 25~50

☑ ストーク対応なし



Price 価格

■数量スライド価格 (1円未満切り捨て) P89

数量	1~9	10~14	15~19	20~24	25~50	51以上
値引率	—	5%	10%	15%	20%	出荷日・価格
出荷日	—	通常	通常	通常	+5日	共にお見積

ベアリング品番	シール	¥基準単価							
		ラウンドタイプ				スクエアタイプ		コンパクトタイプ	
		BGFRZB	BGFRZ	BAFRZ	SBAFRZ	BGFSZ	BGFCZB	BGFCZ	SBAFCZ
623	ZZ (×1.0)	3,320	3,420	3,920	—	3,830	3,580	3,700	—
624		3,350	3,460	3,960	—	3,900	3,680	3,800	—
605		3,400	3,510	4,040	—	3,970	3,770	3,900	—
625		3,520	3,630	4,180	—	4,050	3,840	3,950	—
606		3,590	3,710	4,260	5,230	4,140	3,880	4,000	5,610
626		3,710	3,820	4,440	5,610	4,280	4,000	4,120	6,000
698		4,360	4,500	5,340	6,950	5,060	4,730	4,880	7,440
608		3,750	3,870	4,510	5,870	4,380	4,090	4,220	6,270
628		3,960	4,090	4,850	6,320	4,600	4,300	4,440	6,760
6800		4,770	4,880	5,650	7,210	5,450	5,160	5,270	7,780
6900		4,340	4,440	5,140	6,410	4,950	4,690	4,790	6,850
6000		4,060	4,280	5,060	6,750	4,810	4,400	4,640	7,200
6200		4,120	4,340	5,380	7,190	4,930	4,500	4,740	7,680
6801		5,190	5,310	6,380	8,100	5,940	5,590	5,720	8,620
6901		4,720	4,830	5,800	7,110	5,400	5,080	5,200	7,620
6001		4,400	4,640	5,620	7,480	5,230	4,760	5,020	8,020
6201		4,650	4,890	5,920	7,910	5,480	5,030	5,290	8,460
6802		5,750	5,870	7,160	8,870	6,570	6,200	6,350	9,490
6902		5,230	5,340	6,510	8,060	5,970	5,640	5,770	8,630
6002		4,950	5,210	6,450	8,440	5,860	5,370	5,650	9,030
6202		4,940	5,320	6,580	8,740	6,070	5,540	5,960	9,310
6903	6,080	6,280	7,						



# ベアリングホルダセット

—インローダブル止め輪なし L寸選択タイプ—

類似寸法は加工部品Cナビ <http://cp.misumi.jp/10-013/>

CADデータフォルダ名: 14\_Bearings\_with\_Holder



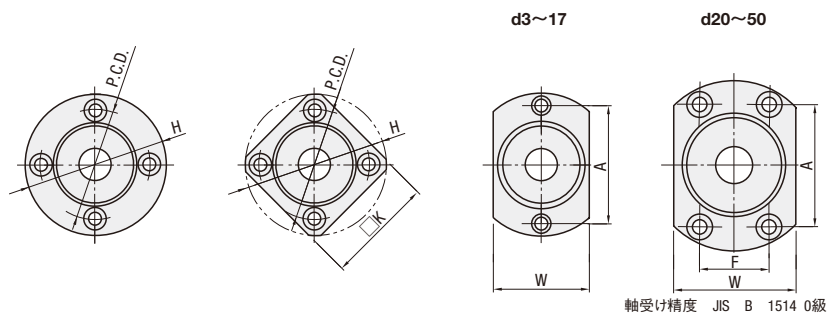
Type			M材質	S表面処理
ラウンドタイプ	スクエアタイプ	コンパクトタイプ	ベアリングホルダ	ホルダ
BGRYB	BGSYB	BGCYB	S45C	四三酸化鉄皮膜 無電解ニッケルメッキ
BGRY	BGSY	BGCY		
BARY	BASY	BACY		
SBARY	SBASY	SBACY	A2017	白アルマイト処理
SBGRY	SBGSY	SBGCY	ステンレス	SUS304

\*ゴムシールベアリング(VV・DD)は全てスチールです。

ラウンドタイプ

スクエアタイプ

コンパクトタイプ



軸受け精度 JIS B 1514 0級

Type	ベアリング品番	シール	L 選択		S	d	DH7	許容差	B	H	W	T	dh	D1g7	許容差	P.C.D.	K	A	F	d1	d2	H1			
			20 30	35 40																					
(ラウンドタイプ)	623	ZZ	20 30	35 40	5	3	10	+0.015	4	33	16	7	7	14	-0.006	24	27	24			6.5	3.5	3.1		
	624		20 30	35 40	5	4	13		5	35	18	7	9	17	-0.024	26	28	26							
	605		25 35	35 40	5	14	16	+0.018	5	38	20	10	10	18		28	30	28							
	625		35 40	35 40	10	5	16	0	5	40	22	12	20	20		30	31	30				8	4.5	4.1	
	606		25 40	35 40	5	17	19		6	41	23	13	21	21	-0.007	31	32	31							
	626		35 45	35 40	10	6	17	+0.021	6	44	25	15	24	24	-0.028	34	34	34							
	678		20 30	DD	20 30	35 40	5	12	+0.018	3.5	35	18	10	16	16	-0.007	26	28	26				6.5	3.5	3.1
	698		25 35		35 40	5	19	19	+0.021	6	44	25	15	24	24		34	34	34						
	608		25 35		35 40	5	22	22	0	7	47	29	18	27	27		37	36	37						
	628		35 45		35 40	10	24	20	0	8	50	32	20	30	30	-0.007	40	37	40						
6700	20 30	20 30	5		15	12	+0.018	4	40	22	12	19	19	-0.028	30	31	30								
6800	20 30	20 30	5		19	15	0	5	44	25	15	24	24		34	34	34								
6900	25 40	25 40	5		22	19	+0.021	6	47	29	19	27	27		37	36	37								
6000	35 50	35 50	10		26	22	0	8	52	34	22	32	32	-0.009	42	39	42								
BGRYB	6200	ZZ	45 55		35 40	15	30		9	56	38	24	36	36	-0.034	46	42	46				8	4.5	4.1	
BGRY	6701		20 30		35 40	5	21	+0.018	4	44	25	15	23	23		34	34	34							
BARY	6801		25 35	35 40	5	18		5	47	29	17	26	26	-0.007	37	36	37								
SBARY	6901		35 50	35 40	10	24	+0.021	6	50	31	21	30	30	-0.028	40	38	40								
SBGRY	6001		35 50	35 40	10	28	0	8	54	36	24	34	34	-0.009	44	40	44								
	6201		45 55	35 40	15	32	+0.025	10	58	40	26	38	38	-0.034	48	43	48								
	6702		25 35	35 40	10	21	+0.021	4	47	29	18	26	26	-0.007	37	36	37								
	6802		25 35	35 40	10	24	0	5	50	32	20	30	30	-0.028	40	37	40								
	6902		35 60	35 40	10	28		7	59	37	25	35	35		47	45	47								
	6002		45 65	35 40	15	32	+0.025	9	62	40	28	38	38		50	46	50				9.5	5.5	5.1		
	6202	50 65	35 40	15	35	0	11	66	44	29	42	42		54	49	54									
	6803	30 40	30 40	10	26	+0.021	5	52	34	22	32	32		42	39	42				8	4.5	4.1			
	6903	45 55	35 40	15	30	0	7	60	38	10	27	27	-0.009	48	46	48									
	6003	50 65	35 40	15	35	+0.025	10	66	44	31	42	42	-0.034	54	50	54				9.5	5.5	5.1			
	6203	60 70	35 40	20	40	0	12	72	50	34	48	48		60	54	60									
	6704	30 40	30 40	10	27	+0.021	4	59	35	23	33	33		47	45	47				8	4.5	4.1			
	6804	35 50	35 40	10	32		7	62	40	28	38	38		50	46	54				9.5	5.5	5.1			
	6904	50 65	35 40	15	37		9	72	47	34	45	45		59	54	54									
	6004	60 70	35 40	20	42		12	77	54	36	50	50		64	59	64									
	6204	65 70	35 40	20	47	+0.025	14	81	58	11	40	40	-0.018	68	62	68				11	6.6	6.1			
	6805	35 50	35 40	15	37	0	7	72	47	34	45	45	-0.009	59	54	54									
	6905	35 50	35 40	15	42		9	77	54	36	50	50	-0.034	64	59	64									
	6005	60 80	35 40	20	47		12	88	58	13	41	41	-0.010	72	67	72				14	9	8.1			
	6205	65 80	35 40	20	52	+0.030	15	94	64	45	60	60	-0.040	78	72	78									
	6806	35 50	35 40	15	42	+0.025	7	77	54	11	36	36	-0.009	64	59	64				11	6.6	6.1			
	6906	35 50	35 40	15	47	0	9	88	58	41	54	54		72	67	72									
	6006	60 80	35 40	20	55		13	96	66	48	62	62	-0.010	80	73	80				14	9	8.1			
	6206	70 80	35 40	20	62		16	104	74	55	70	70	-0.040	88	79	88									
	6007	70 80	35 40	20	62		14	104	74	55	70	70		88	79	88									
	6207	70 90	35 40	20	72	+0.030	17	126	88	20	64	64	-0.012	105	95	105				17.5	11	11			
	6008	80 90	35 40	25	68	0	15	114	82	13	60	60	-0.018	96	86	104				14	9	8.1			
	6208	70 90	35 40	20	80		18	134	96	74	92	92	-0.012	113	102	113									
	6010	80	35 40	20	80		16	134	96	20	74	74	-0.012	113	98	113				17.5	11	11			
	6210	100	35 40	20	90	+0.035	20	147	110	83	106	106	-0.047	126	104	126									

適用サイズは価格表でご確認ください。

\*VV(非接触ゴムシール)は67番台・623番・624番・605番・606番は選択できません。



Order 注文例

型式    
 Type       
 BACY 628 ZZ - 35  
 BASY 6900 DD - 25



Delivery 出荷日

3 日発送  6207 6208 6010 6210番ストーク適用不可  
 ストーク T 400円/1本  
 ストーク A 200円/1本  P90  
 同一サイズ3本以上は一律540円(ストークは除く)



Price 価格

数量スライド価格 (1円未満切り捨て) P89

数量	1~19	20~34	35~49	50~99
標準単価				
値引率	5%	10%	18%	

表示数量超過はお見積り

ベアリング品番	シール	¥基準単価																	
		ラウンドタイプ				スクエアタイプ				コンパクトタイプ									
		BGRYB	BGRY	BARY	SBARY	BGSYB	BGSY	BASY	SBASY	BGSYB	BGCYB	BGCY	BACY	SBACY	SBGCY				
623		2,250	2,500	2,780	—	—	—	—	—	2,540	2,820	3,140	—	—	2,440	2,720	3,020	—	—
624		2,270	2,520	2,800	—	—	—	—	—	2,550	2,830	3,170	—	—	2,450	2,730	3,050	—	—
605		2,340	2,590	2,850	—	—	—	—	—	2,630	2,930	3,220	—	—	2,530	2,800	3,110	—	—
625		2,380	2,640	2,980	—	—	—	—	—	2,690	2,980	3,360	—	—	2,600	2,890	3,230	—	—
606		2,490	2,760	2,990	3,580	4,920	2,810	3,130	3,380	3,950	5,510	2,690	2,980	3,270	3,850	5,320	—	—	
626		2,560	2,840	3,120	3,780	5,010	2,890	3,210	3,520	4,180	5,640	2,780	3,090	3,380	4,070	5,420	—	—	
678		3,090	3,430	3,910	4,920	6,190	3,480	3,860	4,440	5,450	6,980	3,3							

# ベアリングホルダセット

—インローダブル止め輪なし フリー指定タイプ—



類似寸法は加工部品Cナビ <http://cp.misumi.jp/10-013/>

CADデータフォルダ名: 14\_Bearings\_with\_Holder



Type	M材質	S表面処理
ラウンドタイプ	ホルダ	ホルダ
スクエアタイプ	ホルダ	ホルダ
コンパクトタイプ	ホルダ	ホルダ
BGFRYB	スチール	S45C 四三酸化鉄皮膜
BGFSYB	スチール	A2017 無電解ニッケルメッキ
BGFCYB	ステンレス	SUS304 白アルマイト処理
BGFRY	スチール	S45C 四三酸化鉄皮膜
BGFSY	スチール	A2017 無電解ニッケルメッキ
BGFCY	ステンレス	SUS304 白アルマイト処理
BAFRY	スチール	S45C 四三酸化鉄皮膜
BAFSY	スチール	A2017 無電解ニッケルメッキ
BAFCY	ステンレス	SUS304 白アルマイト処理
SBGFRY	スチール	S45C 四三酸化鉄皮膜

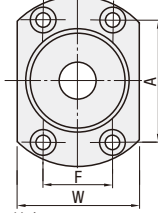
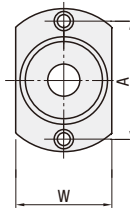
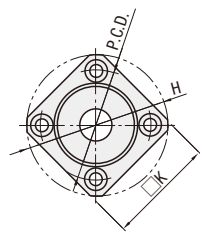
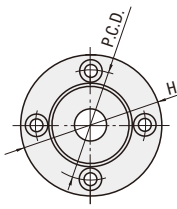
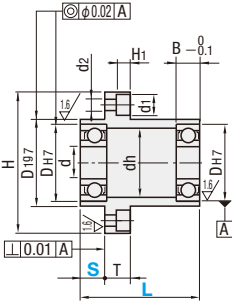
\*ゴムシールベアリング(VV・DD)は全てスチールです。

ラウンドタイプ

スクエアタイプ

コンパクトタイプ

63/(16/)



軸受け精度 JIS B 1514 0級

Type	ベアリング品番	シール	指定1mm単位		d	Dh7	許容差	B	H	W	T	dh	D1g7	許容差	P.C.D.	K	A	F	d1	d2	H1	
			L	S																		
(ラウンドタイプ)	623	ZZ	20~40	5~28	3	10	+0.015	4	33	16	7	7	14	-0.006	24	27	24		6.5	3.5	3.1	
	624		20~40	5~28	4	13		5	35	18		9	17	-0.024	26	28	26					
	605		20~40	5~27	5	14	+0.018	5	38	20		10	18		28	30	28					
	625		30~40	10~22	5	16	0	5	40	22		12	20		30	31	30			8	4.5	4.1
	606		20~40	5~27	6	17		6	41	23		13	21	-0.007	31	32	31					
	626		30~50	10~32	6	19	+0.021	6	44	25		15	24	-0.028	34	34	34					
	678		20~40	5~27	12	12	+0.018	3.5	35	18		10	16	-0.028	26	28	26			6.5	3.5	3.1
	698		25~50	5~37	8	19	+0.021	6	44	25		15	24		34	34	34					
	608		20~50	5~37	8	22	0	7	47	29		18	27		37	36	37					
	628		30~50	10~32	15	22	0	8	50	32		20	30	-0.007	40	37	40					
(スクエアタイプ)	6700	DD	20~40	5~27	15	24	+0.018	4	40	22	8	12	19	-0.028	30	31	30					
	6800		20~40	5~27	19	19		5	44	25		15	24		34	34	34					
	6900		20~60	5~47	10	22	+0.021	6	47	29		19	27		37	36	37					
	6000		30~60	10~42	10	26	0	8	52	34		22	32	-0.009	42	39	42			8	4.5	4.1
	6200		40~60	15~37	30	30		9	56	38		24	36	-0.034	46	42	46					
	6701		20~40	5~27	18	21	+0.018	4	44	25		15	23		34	34	34					
	6801		25~50	5~37	21	18		5	47	29		17	26	-0.007	37	36	37					
	6901		30~60	10~42	12	24	+0.021	6	50	31		21	30	-0.028	40	38	40					
	6001		30~60	10~42	28	28		8	54	36		24	34	-0.009	44	40	44					
	6201		40~70	15~47	32	32	+0.025	10	58	40		26	38	-0.034	48	43	48					
(コンパクトタイプ)	6702	DD	25~60	10~42	21	24	+0.021	4	47	29	10	18	26	-0.007	37	36	37					
	6802		25~60	10~42	24	28	0	5	50	32		20	30	-0.028	40	37	40					
	6902		30~70	10~50	15	28		7	59	37		25	35		47	45	47					
	6002		40~70	15~45	32	32	+0.025	9	62	40		28	38		50	46	50			9.5	5.5	5.1
	6202		40~70	15~45	35	0		11	66	44		29	42		54	49	54					
	6803		25~60	10~40	26	26	+0.021	5	52	34		22	32		42	39	42			8	4.5	4.1
	6903		40~70	15~45	30	0		7	60	38		27	36		48	46	48					
	6003		40~70	15~45	35	+0.025	10	66	44		31	42	-0.009	54	50	54				9.5	5.5	5.1
	6203		50~70	20~40	40	0		12	72	50		34	48	-0.034	60	54	60					
	6704		30~70	10~50	27	+0.021	4	59	35		23	33		47	45	41	23		8	4.5	4.1	
(スクエアタイプ)	6804	ZZ	35~70	10~50	32	37		7	62	40	11	28	38		50	46	44	24	9.5	5.5	5.1	
	6904		45~70	15~44	37	34		9	72	47		34	45		59	54	54	24				
	6004		55~80	20~49	42	36		12	77	54		36	50		64	59	56	32				
	6204		55~80	20~49	47	37	+0.025	14	81	58		40	54	-0.018	68	62	59	34	11	6.6	6.1	
	6805		35~70	15~44	47	34		7	72	47		34	45	-0.009	59	54	54	24				
	6905		35~70	15~44	42	36		9	77	54		36	50	-0.034	64	59	55	32				
	6005		55~80	20~47	47	12		88	58		41	54		72	67	63	36	14	9	8.1		
	6205		55~80	20~47	52	+0.030	15	94	64		45	60	-0.040	78	72	68	39					
	6806		35~70	15~42	42	+0.025	7	77	54		11	36	50	-0.034	64	59	56	32	11	6.6	6.1	
	6906		35~70	15~42	47	0		9	88	58		41	54		72	67	62	36				
(コンパクトタイプ)	6006	ZZ	55~80	20~47	55	55		13	96	66	13	48	62	-0.010	80	73	70	40	14	9	8.1	
	6206		55~120	20~87	62	62		16	104	74		55	70	-0.040	88	79	77	44				
	6007		55~120	20~87	62	62		14	104	74		55	70		88	79	75	44				
	6207		55~120	20~87	72	+0.030	17	126	88		20	64	84	-0.012	105	95	92	51	17.5	11	11	
	6008		65~120	25~82	68	68		15	114	82		13	60	78	-0.010	96	86	80	54	14	9	8.1
	6208		65~120	25~82	80	80		18	134	96		18	74	92		113	102	98	56			
	6010		65~120	25~82	80	80		16	134	96		20	74	92	-0.012	113	—	98	56	17.5	11	11
	6210		70~120	25~82	90	+0.035	20	147	110		83	106		126	—	104	72					

適用サイズは価格表でご確認ください。 \*VV(非接触ゴムシール)は67番台・623番・624番・605番・606番は選択できません。



Order 注文例

型式: L - S

Type: ベアリング シール

BAFCY 608 ZZ - 47 - S18

BGFRY 6200 VV - 40

Sを指定されない場合は最小のS寸法となります。 例の場合 S=15



Delivery 出荷日

3 日発送

ストーク A 200円/1本 P90



Price 価格

数量スライド価格 (1円未満切り捨て) P89

数量	1~9	10~14	15~19	20~24	25~50	51以上
値引率	標準単価	5%	10%	15%	20%	出荷日・価格
出荷日	通常	通常	通常	通常	+5日	共にお見積


ベアリング品番	シール	¥標準単価									
		ラウンドタイプ			スクエアタイプ			コンパクトタイプ			
		BGFRYB	BGFRY	BAFRY	SBGFRY	BGFSYB	BGFSY	BAFSY	BGFCYB	BGFCY	BAFCY
623		3,300	3,340	3,850	—	3,700	3,750	4,330	3,570	3,630	4,160
624		3,330	3,390	3,890	—	3,770	3,820	4,400	3,670	3,720	4,220
605		3,380	3,430	3,950	—	3,840	3,900	4,460	3,760	3,820	4,290
625		3,500	3,550	4,090	—	3,910	3,970	4,620	3,820	3,880	4,460
606		3,570	3,630	4,170	6,890	4,010	4,070	4,660	3,870	3,910	4,520
626		3,690	3,730	4,350	7,090	4,130	4,200	4,890	3,980	4,040	4,730
678		4,530	4,610	5,470	8,740	5,110	5,180	6,180	4,920	5,000	5,950
698		4,330	4,410	5,240	8,360	4,880	4,950	5,910	4,710	4,790	5,690
608		3,730	3,790	4,430	7,180	4,230	4,290	4,940	4,080	4,130	4,800
628		3,940	4,010	4,760	7,600	4,440	4,500	5,370	4,280	4,350	5,170
6700		4,950	5,000	5,800	8,200	5,670	5,780	6,460	5,350	5,390	6,230
6800		4,730	4,790	5,540	7,840	5,420	5,550	6,180	5,120	5,160	5,960
6900		4,300	4,350	5,040	7,130	4,930	4,850	5,620	4,650	4,690	5,420
6000											



# ベアリングホルダセット

—インローロングダブル止め輪なし フリー指定タイプ—

類似寸法は加工部品Cナビ <http://cp.misumi.jp/10-013/>  
 CADデータフォルダ名: 14\_Bearings\_with\_Holder



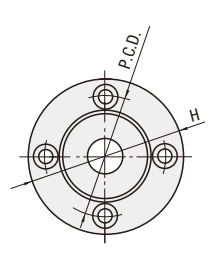
RoHS

Type		材質		表面処理	
ラウンドタイプ	スクエアタイプ	ベアリング	ホルダ	ベアリング	ホルダ
BGFRLB	—	スチール	S45C	四三酸化鉄皮膜	—
BGFRL	BGFSL	—	—	無電解ニッケルメッキ	—
SBGFRL	—	ステンレス	SUS304	—	—

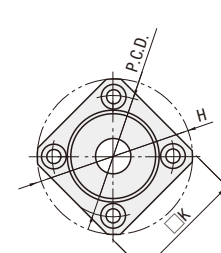
\*ゴムシールベアリング (VV・DD) は全てスチールです。

6.3 / ( 1.5 / )

ラウンドタイプ



スクエアタイプ



軸受け精度 JIS B 1514 0級

Type	型式		指定1mm単位		d	DH7	許容差	B	H	T	dh	D1g7	許容差	P.C.D.	K	d1	d2	H1
	ベアリング品番	シール	L	S														
(ラウンドタイプ) BGFRLB BGFRL SBGFRL	608	ZZ 両シールド	51~100	5~85	8	22	+0.021 0	7	47	8	18	27	-0.007 -0.028	37	36	8	4.5	4.1
	628		51~100	10~80				8	50		20	30		40	37			
	6900		61~120	5~105	10	22	+0.021 0	6	47	8	22	32	-0.009 -0.034	42	39	8	4.5	4.1
	6000		61~120	10~100				8	52					22	32			
	6200		61~120	15~95	12	26	+0.025 0	9	56	8	24	36	-0.009 -0.034	46	42	8	4.5	4.1
	6901		61~120	10~100				8	50					21	30			
	6001		61~120	10~100	15	28	+0.021 0	8	54	10	24	34	-0.009 -0.034	44	40	9.5	5.5	5.1
	6201		71~140	15~115				10	58					26	38			
	6902		71~140	10~115	20	28	+0.025 0	7	59	11	25	35	-0.009 -0.034	47	45	11	6.6	6.1
	6002		71~140	15~115				9	62					28	38			
6202	71~140	15~115	25	35	+0.025 0	11	66	13	29	42	-0.010 -0.040	54	49	14	9	8.1		
6904	71~140	15~110				9	72					34	45				59	54
(スクエアタイプ) BGFSL	6004	DD 接触 ゴムシール	81~160	20~125	20	42	+0.025 0	12	77	11	36	50	-0.010 -0.040	64	59	11	6.6	6.1
	6204		81~160	20~125				14	81		40	54		68	62			
	6905		71~140	20~117	25	42	+0.030 0	9	77	13	36	50	-0.010 -0.040	64	59	14	9	8.1
	6005		81~160	20~137				12	88					41	54			
	6205		81~160	20~137	30	52	+0.025 0	15	94	13	45	60	-0.010 -0.040	78	72	14	9	8.1
	6906		71~140	20~117				9	88					41	54			
	6006		81~160	20~137	35	55	+0.030 0	13	96	14	48	62	-0.010 -0.040	80	73	14	9	8.1
	6206		121~160	20~137				16	104					55	70			
	6007		121~160	20~137	14	104	55	70	88	79								

適用サイズは価格表でご確認ください。

Order 注文例

型式	L		S	
Type	ベアリング	シール		
BGFRLB	608	ZZ	70	S20
BGFSL	6202	VV	80	S30

Delivery 出荷日

**3** 日目発送

Price 価格

数量スライド価格 (1円未満切り捨て) P89

数量	1~9	10~14	15~19
値引率	基準単価	5%	10%

表示数量超過はお見積り

ベアリング品番	シール	¥基準単価			
		ラウンドタイプ		スクエアタイプ	
		BGFRLB	BGFRL	SBGFRL	BGFSL
608	ZZ (×1.0)	6,340	6,440	12,210	7,290
628		6,700	6,820	12,920	7,650
6900		7,310	7,400	12,120	8,250
6000		7,000	7,120	11,880	7,990
6200		7,120	7,240	12,310	8,210
6901		7,960	8,040	13,380	8,990
6001		7,600	7,720	13,180	8,700
6201		8,020	8,160	14,060	9,130
6902		8,810	8,890	15,160	9,950
6002		8,550	8,670	15,180	9,780
6202		8,720	8,860	15,660	10,120
6904		9,950	10,060	19,140	11,240
6004		10,030	10,180	20,080	11,440
6204		10,390	10,540	21,450	11,730
6905		12,140	13,070	—	14,440
6005		11,630	12,460	—	13,930
6205		12,240	13,130	—	14,520
6906		15,220	16,340	—	18,200
6006		13,140	14,150	—	15,820
6206		14,480	15,570	—	17,330
6007	16,260	17,440	—	19,410	

シールがVV及びDDの場合には表中価格に1.1を掛けた金額になります。(1円単位切り捨て)  
 (例) BGFRL6202VV-80-S20の時 表中価格8,860円×1.1=9,746円 → 9,740円

Alteration 追加加工

型式 L S (NA)  
 BGFRL6000ZZ - 80 - S25 - NA

Alteration	ベアリング組付なし
Code	NA
Spec.	ベアリングをホルダに組み込まず、付属品として出荷します。
¥/1Code	無料

14 ベアリングホルダ

# 低発塵グリース封入ベアリングホルダセット

—シングルタイプ—

止め輪付	止め輪付インロー	止め輪なし	材質		表面処理	
			ベアリング	ホルダ	ベアリング	ホルダ
S-SBACA	S-SBACR	S-SBACN	ステンレス	A2017	白アルマイト処理	
S-SBGCA	S-SBGCR	S-SBGCN	ステンレス	SUS304	—	

①止め輪なしのタイプについてB寸法がマイナス公差のためベアリングが0.1~0.2とび出す事があります。  
②取付穴は、表・裏両方から取付けられるよう、タップ加工及びザグリ加工がされています。

軸受け精度 JIS B 1514 0級 A 付属品 止め輪(SUS304)

# 低発塵グリース封入ベアリングホルダセット

—ダブルタイプ—

止め輪付	止め輪なし	材質		表面処理	
		ベアリング	ホルダ	ベアリング	ホルダ
S-SBARB	S-SBACB	S-SBACC	ステンレス	A2017	白アルマイト処理
S-SBGRB	S-SBGCB	S-SBAMCC	ステンレス	SUS304	無電解ニッケルメッキ

軸受け精度 JIS B 1514 0級 A 付属品 止め輪(SUS304)

Type	ベアリング品番	d	Dh7	許容差	B	H	W	T	T1	T2	dh	D1g7	許容差	A	F	M(並目) (d2)	d1	H1
止め輪付 S-SBACA S-SBGCA	623ZZ	3	10	+0.015	4	33	16	9	7	6	7	14	-0.006	24	—	M4 (3.3)	6.5	3.4
	624ZZ	4	13	0	5	35	18	10	8	7	9	17	-0.024	26	—	—	—	—
	605ZZ	5	14	+0.018	5	36	20	10	8	7	10	18	0	26	—	—	—	—
	625ZZ	5	16	0	5	38	22	10	8	7	12	20	0	28	—	—	—	—
	606ZZ	6	17	0	6	39	23	11	9	8	13	21	-0.007	29	—	—	—	—
	608ZZ	8	22	0	7	45	29	12	10	9	18	27	-0.028	35	—	—	—	—
止め輪付インロー S-SBACR S-SBGCR	6900ZZ	10	22	+0.021	6	45	29	11	9	8	19	27	0	35	—	M5 (4.3)	8	4.4
	6000ZZ	10	26	0	8	50	34	13	11	10	22	32	-0.009	40	—	—	—	—
	6200ZZ	10	30	0	9	54	38	14	12	11	24	36	-0.034	44	—	—	—	—
	6901ZZ	12	24	0	6	48	31	11	9	8	21	30	-0.028	38	—	—	—	—
	6001ZZ	12	28	0	8	52	36	13	11	10	24	34	0	42	—	—	—	—
	6201ZZ	12	32	+0.025	10	56	40	15	13	12	26	38	0	46	—	—	—	—
止め輪なし S-SBACN S-SBGCN	6902ZZ	15	28	+0.021	7	57	37	12	10	9	25	35	-0.009	45	—	M6 (5.2)	9.5	5.4
	6002ZZ	15	32	0	9	60	40	14	12	11	28	38	-0.034	48	—	—	—	—
	6202ZZ	15	35	0	11	64	44	17	15	13	29	42	0	52	—	—	—	—
	6904ZZ	20	37	+0.025	9	69	47	15	13	11	34	45	0	51	24	M8 (6.8)	11	6.5
	6004ZZ	20	42	0	12	77	54	18	16	14	36	50	0	56	32	—	—	—
	6204ZZ	20	47	0	14	81	58	20	18	16	40	54	-0.010	59	34	—	—	—

Order 注文例: 型式 S-SBACA6900ZZ

Delivery 出荷日: 3 日目発送

Alteration 追加加工: 型式 (NA) S-SBACA6900ZZ - NA

Spec. 数量スライド価格 (1円未満切り捨て) P89

数量	1~19	20~34	35~49	50~99
値引率	—	5%	10%	18%

Price 価格: 数量スライド価格 (1円未満切り捨て) P89

数量	1~19	20~34	35~49	50~99
値引率	—	5%	10%	18%

ベアリング品番	止め輪付 ¥基準単価		止め輪付インロー ¥基準単価		止め輪なし ¥基準単価	
	S-SBACA	S-SBGCA	S-SBACR	S-SBGCR	S-SBACN	S-SBGCN
623ZZ	1,550	—	2,070	—	1,470	—
624ZZ	1,590	—	2,160	—	1,520	—
605ZZ	1,660	—	2,240	—	1,590	—
625ZZ	1,760	2,650	2,130	3,530	2,430	—
606ZZ	1,810	2,720	2,140	3,620	2,530	—
608ZZ	1,980	2,970	2,620	3,930	2,720	—
6900ZZ	2,180	2,960	2,970	3,480	2,950	—
6000ZZ	2,060	2,900	2,760	3,160	2,620	—
6200ZZ	2,210	2,980	2,970	3,230	2,690	—
6901ZZ	2,450	3,290	3,010	3,540	2,900	—
6001ZZ	2,190	3,030	2,940	3,290	2,740	—
6201ZZ	2,250	3,210	3,020	3,480	2,900	—
6902ZZ	2,540	3,660	3,320	3,960	3,380	—
6002ZZ	2,320	3,410	3,190	3,710	3,080	—
6202ZZ	2,420	3,510	3,300	3,820	3,170	—
6904ZZ	2,910	4,750	3,930	5,180	4,460	—
6004ZZ	2,900	4,510	3,850	4,900	4,070	—
6204ZZ	3,100	4,790	4,100	5,200	4,330	—

Type	ベアリング品番	L	d	Dh7	許容差	B	ℓ	H	W	T	dh	D1g7	許容差	P.C.D.	A	F	d1	d2	H1
止め輪付 (ラウンドタイプ) S-SBARB S-SBGRB	623ZZ	20 30	3	10	+0.015	4	2.65	33	16	7	7	14	-0.006	24	24	—	6.5	3.5	3.1
	624ZZ	20 30	4	13	0	5	2.65	35	18	9	9	17	-0.024	26	26	—	—	—	—
	605ZZ	20 30	5	14	+0.018	5	2.65	36	20	10	10	18	0	26	26	—	—	—	—
	625ZZ	25 30	5	16	0	5	2.65	38	22	12	12	20	0	28	28	—	—	—	—
	606ZZ	20 35	6	17	0	6	2.65	39	23	13	13	21	-0.007	29	29	—	—	—	—
	608ZZ	25 35	8	22	0	7	2.65	45	29	18	18	27	-0.028	35	35	—	—	—	—
(コンパクトタイプ) S-SBACB	6900ZZ	25 40	10	22	+0.021	6	2.65	45	29	19	19	27	0	35	35	—	8	4.5	4.1
	6000ZZ	25 40	10	26	0	8	2.85	50	34	22	22	32	-0.009	40	40	—	—	—	—
	6200ZZ	30 40	10	30	0	9	2.85	54	38	24	24	36	-0.034	44	44	—	—	—	—
	6901ZZ	25 40	12	24	0	6	2.85	48	31	21	21	30	-0.028	38	38	—	—	—	—
	6001ZZ	25 40	12	28	0	8	2.85	52	36	24	24	34	0	42	42	—	—	—	—
	6201ZZ	30 40	12	32	+0.025	10	2.85	56	40	26	26	38	0	46	46	—	—	—	—
止め輪なし (コンパクトタイプ) S-SBACC S-SBAMCC S-SBGCC	6902ZZ	25 50	15	28	+0.021	7	2.85	57	37	25	25	35	-0.009	45	45	—	—	—	—
	6002ZZ	30 50	15	32	0	9	2.85	60	40	28	28	38	-0.034	48	48	—	—	—	—
	6202ZZ	35 50	15	35	0	11	3.75	64	44	29	29	42	0	52	52	—	—	—	—
	6904ZZ	35 50	17	37	+0.025	9	3.75	69	47	34	34	45	0	56	51	24	—	—	—
	6004ZZ	40 50	20	42	0	12	3.95	77	54	36	36	50	-0.018	64	56	32	11	6.6	6.1
	6204ZZ	45 50	20	47	0	14	3.95	81	58	40	40	54	-0.048	68	59	34	—	—	—

Order 注文例: 型式 S-SBACB6900ZZ - 25

Delivery 出荷日: 3 日目発送

Alteration 追加加工: 型式 (NA) S-SBACB6900ZZ - 25 - NA

Spec. 数量スライド価格 (1円未満切り捨て) P89

数量	1~19	20~34	35~49	50~99
値引率	—	5%	10%	18%

Price 価格: 数量スライド価格 (1円未満切り捨て) P89

数量	1~19	20~34	35~49	50~99
値引率	—	5%	10%	18%

ベアリング品番	¥基準単価					
	止め輪付		止め輪なし		コンパクト	
	ラウンド	コンパクト	コンパクト	コンパクト	コンパクト	コンパクト
623ZZ	3,980	4,700	4,390	4,300	4,390	—
624ZZ	4,050	4,750	4,470	4,390	4,470	—
605ZZ	4,130	4,850	4,560	4,470	4,560	—
625ZZ	4,200	4,950	4,680	4,560	4,650	5,440
606ZZ	4,310	5,100	4,740	4,650	4,740	5,530
608ZZ	4,460	5,270	4,910	4,820	4,910	5,700
6900ZZ	4,680	5,490	5,150	5,060	5,180	5,910
6000ZZ	4,570	5,520	5,030	4,950	5,100	5,500
6200ZZ	4,930	5,550	5,420	5,320	5,470	5,640
6901ZZ	5,050	5,590	5,230	5,100	5,250	6,020
6001ZZ	5,170	5,710	5,360	5,240	5,390	5,730
6201ZZ	5,320	5,900	5,530	5,410	5,560	6,060
6902ZZ	5,630	6,250	5,830	5,660	5,810	6,720
6002ZZ	5,650	6,280	5,840	5,680	5,900	6,460
6202ZZ	5,730	6,500	6,030	5,890	6,110	6,650
6904ZZ	6,390	8,160	6,990	6,220	6,440	8,790
6004ZZ	6,640	8,250	7,100	6,920	7,640	8,540
6204ZZ	7,090	8,410	7,580	7,390	8,110	9,070

14 ベアリングホルダ



# BEARINGS WITH HOUSINGS -L SHAPE TYPE-

## ベアリングホルダセット

### -L型タイプ-

類似寸法は加工部品Cナビ <http://cp.misumi.jp/10-013/>  
 CADデータフォルダ名: 14\_Bearings\_with\_Holder



Type	材質	S表面処理	A付属品
高h選択タイプ	高h指定タイプ	ベアリングホルダ	ホルダ
BGLKB	BGLFB	四三酸化鉄皮膜	ばね用鋼
BGLK	BGLF	無電解ニッケルメッキ	
BGLKA	BGLFA	白アルマイト処理	SUS304
BGLKSA	BGLFSA		
BGLKS	BGLFS		

軸受け精度 JIS B 1514 0級

6.3 / ( 1.6 / )

\*ゴムシールベアリング(VV・DD)は全てスチールです。

Type	ベアリング品番	シール	h 高h 選択タイプ	d Dh7	許容差	dh	B	H	L	L1	W	W1	T	S	d1	¥基準単価												
																高h選択タイプ					高h指定タイプ					BGMWB	BGMW	BGMWS
																BGLKB	BGLK	BGLKA	BGLKSA	BGLKS	BGLFB	BGLF	BGLFA	BGLFSA	BGLFS			
高h選択タイプ	623	ZZ 両シールド (×1.0)	15~30	3	+0.015	7	4	h+9	20	10	20	15	10	5	4.5	1,920	2,020	1,810	—	—	3,180	3,350	3,020	—	—			
	624															1,950	2,050	1,840	—	—	3,250	3,420	3,080	—	—			
	605															1,990	2,090	1,890	—	—	3,310	3,480	3,140	—	—			
	625															2,030	2,140	1,920	—	—	3,380	3,560	3,200	—	—			
	606															2,070	2,180	1,960	2,140	3,510	3,460	3,640	3,270	3,400	5,810			
	626															2,110	2,220	2,010	2,280	3,580	3,520	3,710	3,340	3,570	5,950			
	608															2,160	2,270	2,050	2,310	3,670	3,590	3,780	3,410	3,630	6,080			
	628															2,210	2,330	2,080	2,360	3,710	3,680	3,870	3,470	3,710	6,150			
	6900															2,380	2,500	2,290	2,580	3,900	3,830	4,030	3,660	3,910	6,520			
	高h指定タイプ															6000	*VV 非接触 ゴムシール (×1.1)	25~40	10	+0.021	22	8	h+17	38	26	27	21	15
6200		2,260	2,380	2,150	2,860	3,910	3,770	3,970	3,570	4,240	6,530																	
6901		2,410	2,540	2,330	2,690	4,070	4,110	4,330	3,940	4,260	6,990																	
6001		2,380	2,500	2,240	2,890	4,030	4,080	4,290	3,860	4,460	6,940																	
6201		2,390	2,520	2,270	3,020	4,200	4,110	4,330	3,900	4,600	7,210																	
6902		2,570	2,700	2,420	2,910	4,510	4,280	4,500	4,050	4,470	7,530																	
6002		2,570	2,710	2,430	3,170	4,550	4,280	4,510	4,060	4,750	7,570																	
6202		2,610	2,750	2,470	3,250	4,760	4,340	4,570	4,110	4,850	7,920																	
6903		2,690	2,830	2,570	3,600	5,110	4,480	4,720	4,290	5,350	8,400																	
6003		2,740	2,880	2,580	3,590	5,190	4,560	4,800	4,310	5,350	8,940																	
高h指定タイプ	6203	DD 接触 ゴムシール (×1.1)	30~50	15	+0.021	27	7	h+19	42	30	26	13	6.5	2,810	2,960	2,670	3,550	5,730	4,690	4,940	4,450	5,360	9,600					
	6904													2,840	2,990	2,800	3,690	5,490	4,830	5,080	4,510	5,360	9,200					
	6004													2,760	2,910	2,630	3,720	5,300	4,760	5,010	4,490	5,540	9,100					
	6204													2,890	3,040	2,740	3,980	5,900	4,800	5,050	4,560	5,750	9,830					
	6005													3,020	3,180	—	—	—	5,030	5,290	—	—	—					
	6205													3,050	3,210	—	—	—	5,100	5,370	—	—	—					
	6006													3,430	3,610	—	—	—	5,710	6,010	—	—	—					
	6206													3,800	4,000	—	—	—	5,790	6,090	—	—	—					

シールがVV及びDDの場合には表中価格に1.1を掛けた金額になります。(1円単位切り捨て)  
 (例) BGLK6000DD-30の時 表中価格2,370円×1.1=2,607円 → 2,600円

適用サイズは価格表でご確認ください。  
 \*VV(非接触ゴムシール)は623番・624番・605番・606番は選択できません。

**Order 注文例**

型式: BGLK 6000 DD - 30  
 BGLFA 6904 ZZ - 45

**Delivery 出荷日**

3 日目発送

ストーク A 800円/1本 P.90

同一サイズ3本以上は一律2,160円

**Price 価格**

数量スライド価格 (1円未満切り捨て) P.89

数量	1~9	10~14	15~19	20~49
値引率	基準単価	5%	10%	18%

高h指定タイプ

数量	1~9	10~14	15~19
値引率	基準単価	5%	10%

表示数量超過はお見積り

**Alteration 追加加工**

型式: BGLF6000ZZ - 30 - KKC

KKC・KCCのみ 5 日目発送

Alterations	C面取り追加加工	C2面取り追加加工	ベアリング・止め輪組付なし
Code	KKC	KCC	NA
Spec.	上端両側の角をC面取り(45°)追加加工します。 指定方法 KKC	上端面をC2面取りします。	ベアリング・止め輪をホルダに組み込まず、付属品として出荷します。
¥/1Code	700	200	無料

高h指定タイプのみ適用

# BEARINGS WITH HOUSINGS -T-SHAPED SHORT DOUBLE BEARING TYPE-

## ベアリングホルダセット

### -T型ショートダブルタイプ-

CADデータフォルダ名: 14\_Bearings\_with\_Holder



Type	材質	S表面処理	A付属品
高h選択タイプ	高h指定タイプ	ベアリングホルダ	ホルダ
BGMWB	BGMW	四三酸化鉄皮膜	ばね用鋼
BGMWS	BGMWV	無電解ニッケルメッキ	SUS304

軸受け精度 JIS B 1514 0級

6.3 / ( 1.6 / )

外径スペースが不足した時に必要なラジアル荷重を得るのに適しています。  
 \*ゴムシールベアリング(VV・DD)は全てスチールです。  
 T型ショートダブルの(B×2)寸法はベアリングホルダの止め輪溝の開始位置を表示しています。止め輪溝の幅公差、止め輪の厚み公差等を含めると、ベアリングには最大で0.3mm程度のスラスト方向の遊びがありますので選定時にはご注意ください。

Type	ベアリング品番	シール	h 選択	d Dh7	許容差	dh	B	H	L	L1	L2	T	S	d1	¥基準単価																		
															BGMWB	BGMW	BGMWS																
															BGMWB	605	ZZ 両シールド (×1.0)	15 20 25	5	14	+0.018	10	5	h+11	40	30	20	15	5	4.5	2,540	2,730	—
606	2,640	2,830	6,040																														
608	2,760	2,950	6,180																														
6900	3,040	3,230	6,520																														
6000	2,860	3,050	6,290																														
6901	3,080	3,360	6,800																														
6001	3,030	3,320	6,620																														
6902	3,170	3,460	7,320																														
BGMW	6002	*VV 非接触 ゴムシール (×1.1)	30 40 50	15	32	+0.025	28	9	h+20	68	54	40	24	15		6.5															3,190	3,480	7,240
	6903																														3,350	3,640	8,160
	6003														3,290		3,570	7,850															
	6904														3,520		3,900	8,940															
	6004														3,420		3,800	8,450															
	6005														3,630		4,010	—															
	6006														4,110		4,490	—															

シールがVV及びDDの場合には表中価格に1.1を掛けた金額になります。(1円単位切り捨て)  
 (例) BGMW6000VV-30の時 表中価格3,050円×1.1=3,355円 → 3,350円

適用サイズは価格表でご確認ください。  
 ベアリングの詳細規格はP.877~884・888をご覧ください。  
 \*VV(非接触ゴムシール)は605番・606番は選択できません。

**Order 注文例**

型式: BGMW 6000 ZZ - 30

**Delivery 出荷日**

3 日目発送

ストーク A 800円/1本 P.90

同一サイズ3本以上は一律2,160円

**Price 価格**

数量スライド価格 (1円未満切り捨て) P.89

数量	1~9	10~14	15~19
値引率	基準単価	5%	10%

表示数量超過はお見積り

**Alteration 追加加工**

型式: BGMW6000VV - 30 - NA

KKC・KCCのみ 5 日目発送

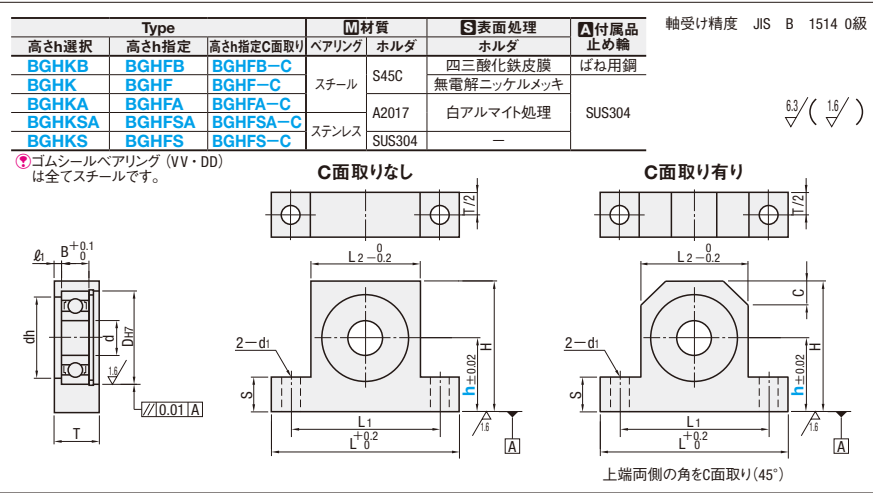
Alterations	C面取り追加加工	C2面取り追加加工	ベアリング・止め輪組付なし
Code	KKC	KCC	NA
Spec.	上端両側の角をC面取り(45°)追加加工します。 指定方法 KKC	上端面をC2面取りします。	ベアリング・止め輪をホルダに組み込まず、付属品として出荷します。
¥/1Code	600	200	無料

14 ベアリングホルダ

BEARINGS WITH HOUSINGS -T-SHAPED TYPE-  
ベアリングホルダセット  
-T型タイプ-



類似寸法は加工部品Cナビ <http://cp.misumi.jp/10-013/>  
CADデータフォルダ名: 14\_Bearings\_with\_Holder



Type	型式 ベアリング 品番	シール	高さh タイプ	高さh指定 タイプ 1mm単位	d	DH7	許容差	dh	B	ℓ1	H	L	L1	L2	T	S	C	d1		
高さh選択 BGHKB BGHK BGHKA BGHKA BGHKA BGHKS	623	ZZ 両シールド	15 20 25	10~30	3	10	+0.015	7	4	2	h+9	36	26	16	10	5	5	4.5		
	624				4	13	9	5	h+11		38	28	18							
	605				5	14	+0.018	10	5		40	30	20							
	625				6	16	12	6	h+12		46	34	22							
	606				7	17	13	7	h+13		47	35	23							
	626				8	19	+0.021	15	8		h+14	49	37	25						
	高さh指定 BGHFB BGHF BGHFA BGHFA BGHFA BGHFS		698	*VV 非接触 ゴムシール	20 25 30	15~30	19	19	16	6	2	h+14	49	37	25	11	12	5	5.5	6.5
			608				22	+0.021	18	7		h+15	53	41	29	12				
			628				24	20	8	h+16		56	44	32	15					
			6800				19	16	5	h+14		50	38	26	10					
			6900				22	+0.021	19	6		h+15	53	41	29	12				
			6000				26	22	8	h+17		58	46	34	15					
高さh指定 C面取り BGHFB-C BGHF-C BGHFA-C BGHFA-C BGHFA-C BGHFS-C		6801	DD 接触 ゴムシール		20 30 40	20~40	21	+0.021	18	5	2	h+15	53	41	29	12	10	10	6.5	9
		6901					24	21	6	h+16		56	44	32	12					
		6001					28	24	8	h+18		60	48	36	15					
		6201					32	+0.025	26	10		h+20	64	52	40	16				
		6802					24	+0.021	21	5		h+16	56	44	32	10				
		6902					28	25	7	h+18		60	48	36	12					
	高さh指定 C面取り BGHFB-C BGHF-C BGHFA-C BGHFA-C BGHFA-C BGHFS-C	6002		ZZ 両シールド	30 40 50	20~50	32	+0.025	28	9	2	h+20	68	54	40	15	10	10	6.5	11
		6202					35	29	11	h+22		72	58	44	16					
		6903					30	+0.021	27	7		h+19	64	52	38	13				
		6003					35	+0.025	31	10		h+22	70	56	43	16				
		6203					40	34	12	h+24		76	62	49	19					
		6804					32	29	7	h+20		68	54	40	13					
高さh指定 C面取り BGHFB-C BGHF-C BGHFA-C BGHFA-C BGHFA-C BGHFS-C		6904	ZZ 両シールド		40 50 60	30~60	37	+0.025	34	9	2	h+23	73	59	45	15	10	10	6.5	9
		6004					42	36	12	h+25		82	66	50	15					
		6204					47	40	14	h+28		88	72	56	19					
		6805					37	34	7	h+23		82	64	46	13					
		6905					42	39	9	h+25		91	69	51	15					
		6005					47	41	12	h+28		96	76	56	19					
	高さh指定 C面取り BGHFB-C BGHF-C BGHFA-C BGHFA-C BGHFA-C BGHFS-C	6205		ZZ 両シールド	50 90	40~90	52	+0.030	45	15	2	h+31	102	82	62	22	10	10	6.5	11
		6806					42	+0.025	39	7		h+25	91	71	51	14				
		6906					47	44	9	h+28		96	76	56	16					
		6006					55	48	13	h+32		104	84	64	19					
		6206					62	55	16	h+36		112	92	72	22					
		6807					62	55	14	h+36		112	92	72	21					
高さh指定 C面取り BGHFB-C BGHF-C BGHFA-C BGHFA-C BGHFA-C BGHFS-C		6207	ZZ 両シールド		60 100	50~100	72	+0.030	64	17	2	h+44	148	118	88	26	10	10	6.5	11
		6008					68	60	15	h+41		122	102	82	24	20				
		6208					80	74	18	h+50		160	130	100	27	25				

●適用サイズは価格表でご確認ください。 ●\*VV(非接触ゴムシール)は623番・624番・605番・606番は選択できません。  
●ベアリングの詳細規格はP.877~884・888をご覧ください。

Order 注文例

Type	ベアリング	シール	h
BGHK	6000	ZZ	30
BGHF	6901	VV	23

●BGHK・BGHKB 価格表 部のみの  
在庫品 翌日出荷 P.89

●ご希望によりPM5:00迄、当日出荷受付致します。

●その他

3 日目発送 ストック A 800円/1本 P.90

●同一サイズ3本以上は一律2,160円

●高さh指定タイプ ●高さh指定C面取りタイプ  
大口 出荷日 +5 日目出荷 数量 20~50 ●ストック対応なし



●高さh選択タイプ  
●数量スライド価格 (●1円未満切り捨て) P.89

数量	1~9	10~14	15~19	20~49
値引率	5%	10%	15%	18%

●高さh指定タイプ  
●高さh指定C面取りタイプ  
●数量スライド価格 (●1円未満切り捨て) P.89

数量	1~9	10~14	15~19	20~50	51以上
値引率	5%	10%	15%	18%	出荷日・価格
出荷日	通常	通常	通常	+5日	共にお見積

ベアリング 品番	シール	¥基準単価															
		高さh選択タイプ					高さh指定タイプ					高さh指定C面取りタイプ					
		BGHKB	BGHK	BGHKA	BGHKA	BGHKS	BGHFB	BGHF	BGHFA	BGHFA	BGHFS	BGHFB-C	BGHF-C	BGHFA-C	BGHFA-C	BGHFS-C	
623		1,690	1,780	1,600	—	—	2,800	2,950	2,660	—	—	3,080	3,250	2,930	—	—	
624		1,720	1,810	1,620	—	—	2,860	3,010	2,710	—	—	3,140	3,310	2,970	—	—	
605		1,750	1,840	1,660	—	—	2,920	3,070	2,760	—	—	3,200	3,370	3,040	—	—	
625		1,790	1,880	1,690	—	—	2,980	3,140	2,820	—	—	3,280	3,450	3,100	—	—	
606		1,820	1,920	1,730	2,000	3,330	3,040	3,200	2,880	2,980	5,040	3,340	3,520	3,160	3,280	5,540	
626		1,860	1,960	1,770	2,130	3,420	3,110	3,270	2,950	3,140	5,190	3,410	3,590	3,240	3,450	5,700	
698		2,130	2,240	2,010	2,430	3,820	3,550	3,740	3,370	3,590	5,900	3,910	4,100	3,700	3,940	6,480	
608		1,900	2,000	1,810	2,180	3,440	3,160	3,330	3,000	3,210	5,250	3,480	3,670	3,300	3,520	5,780	
628		1,940	2,040	1,830	2,210	3,470	3,230	3,400	3,060	3,260	5,360	3,550	3,730	3,360	3,580	5,890	
6800		2,350	2,480	2,290	2,950	3,850	3,850	4,050	3,670	3,800	6,560	4,220	4,440	4,050	4,170	7,210	
6900		2,140	2,250	2,080	2,440	3,500	3,500	3,680	3,340	3,450	5,960	3,840	4,040	3,680	3,790	6,550	
6000		1,980	2,080	1,870	2,590	3,370	3,300	3,470	3,130	3,260	5,620	3,620	3,810	3,430	4,030	6,020	
6200		2,000	2,100	1,890	2,710	3,450	3,330	3,500	3,140	3,270	5,750	3,660	3,840	3,460	4,150	6,320	
6801		2,390	2,510	2,300	2,980	4,020	3,870	4,080	3,710	4,650	6,710	4,270	4,490	4,080	4,950	7,380	
6901		2,170	2,280	2,090	2,530	3,650	3,520	3,710	3,370	3,560	6,100	3,880	4,080	3,710	3,910	6,710	
6001		2,090	2,200	1,980	2,730	3,550	3,490	3,670	3,300	3,480	5,930	3,830	4,030	3,620	4,240	6,520	
6201		2,110	2,220	2,000	2,860	3,700	3,520	3,710	3,330	4,000	6,170	3,880	4,080	3,670	4,400	6,770	
6802		2,450	2,590	2,310	3,180	4,310	4,090	4,310	3,870	4,890	7,210	4,500	4,740	4,270	5,450	7,910	
6902		2,230	2,350	2,100	2,660	3,920	3,720	3,920	3,520	3,810	6,550	4,090	4,310	3,880	4,190	7,190	
6002		2,200	2,320	2,080	2,930	3,890	3,670	3,860	3,470	4,110	6,470	4,030	4,240	3,810	4,520	7,120	
6202		2,230	2,350	2,110	3,010	4,070	3,710	3,900	3,520	4,530	6,770	4,080	4,290	3,870	4,980	7,450	
6903		2,360	2,480	2,200	3,380	4,380	3,860	4,060	3,610	4,630	7,260	4,240	4,460	3,970	5,080	7,980	
6003		2,310	2,430	2,190	3,350	4,210	3,780	3,980	3,580	4,580	7,480	4,150	4,370	3,930	5,040	8,220	
6203		2,370	2,490	2,240	3,290	4,480	3,890	4,090	3,670	4,540	7,980	4,270	4,490	4,030	4,990	8,780	
6804		2,730	2,870	2,700	3,760	5,280	4,580	4,820	4,330	5,080	8,680	5,030	5,300	4,510	5,580	9,550	
6904		2,480	2,610	2,450	3,420	4,800	4,160	4,380	3,940	4,620	7,890	4,570	4,820	4,100	5,070	8,680	
6004		2,370	2,490	2,240	3,460	4,530	3,940	4,150	3,730	4,740	7,550	4,330	4,560	4,100	5,210	8,300	
6204		2,390	2,520	2,270	3,640	4,890	3,990	4,200	3,780	4,930	8,160	4,390	4,620	4,330	5,420	8,970	
6805		2,790	2,940	—	—	—	4,660	4,910	—	—	—	5,130	5,380	—	—	—	
6905		2,670	2,800	—	—	—	4,450	4,680	—	—	—	4,890	5,130	—	—	—	
6005		2,510	2,640	—	—	—	4,180	4,400	—	—	—	4,600	4,840	—	—	—	
6205		2,540	2,670	—	—	—	4,240	4,460	—	—	—	4,660	4,890	—	—	—	
6806		3,170	3,330	—	—	—	5,280	5,560	—	—	—	5,800	6,120	—	—	—	
6906		3,020	3,180	—	—	—	5,040	5,300	—	—	—	5,530	5,840	—	—	—	
6006		2,840	2,990	—	—	—	4,740	4,990	—	—	—	5,210	5,480	—	—	—	
6206		2,880	3,030	—	—	—	4,800	5,050	—	—	—	5,270	5,560	—	—	—	
6007		3,910	4,110	—	—	—	6,520	6,860	—	—	—	7,160	7,550	—	—	—	
6207		5,370	5,650														



# ベアリングホルダセット

-T型ダブルタイプ-



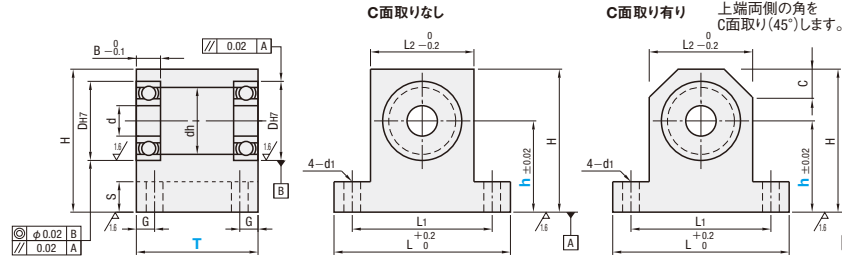
類似寸法は加工部品Cナビ <http://cp.misumi.jp/10-013/>

CADデータフォルダ名: 14\_Bearings\_with\_Holder



Type				材質	S表面処理	軸受け精度
T選択・h選択	T選択・h指定	T指定・h指定	T指定・h指定C面	ベアリングホルダ	ホルダ	JIS B 1514 0級
BGHWB	BGHWFB	BGHWTB	BGHWFB-C	S45C	四三酸化鉄皮膜	63/15/1
BGHW	BGHWF	BGHW	BGHW-C		無電解ニッケルメッキ	
BGHW	BGHWFA	BGHWTA	BGHWFA-C	A2017	白アルマイト処理	63/15/1
BGHWSA	BGHWFSA	-	BGHWFSA-C		ステンレス	
BGHW	BGHWFS	BGHWTS	BGHWFS-C	SUS304	-	

\*ゴムシールベアリング(VV・DD)は全てスチールです。



Type	ベアリング品番	シール	幅T		高さh		d	Dh7	許公差	dh	B	H	L	L1	L2	G	S	C	d1	
			選択タイプ	指定1mm単位 範囲① 範囲②	選択タイプ	指定タイプ 1mm単位														
T選択・h選択 BGHWB BGHW BGHWA BGHWSA BGHWS	623	ZZ 両シールド *VV 非接触 ゴムシール DD 接触 ゴムシール	20 30	-	15	-	3	10	+0.015	7	4	h+9	36	26	16	-	-	-	-	4.5
	624		20 30	-	20	-	4	13	9	h+11	38	28	18	5	5	-	-	-	-	4.5
	605		20 30	-	25	-	5	14	10	h+12	46	34	22	6	5	-	-	-	-	4.5
	625		25 30	22~34	36~50	15~30	6	16	12	h+13	47	35	23	6	5	-	-	-	-	4.5
	606		25 35	-	-	20	-	17	13	h+14	49	37	25	6	5	-	-	-	-	4.5
	626		25 35	-	-	20	-	19	15	h+15	53	41	29	6	5	-	-	-	-	4.5
	608		25 35	-	-	20	-	22	18	h+16	56	44	32	6	5	-	-	-	-	4.5
	628		25 35	-	-	20	-	24	20	h+17	58	46	34	6	5	-	-	-	-	4.5
	6900		25 40	-	-	15~40	-	22	19	h+18	60	48	36	6	10	-	-	-	-	5.5
	6000		25 40	-	-	20~40	-	26	22	h+19	62	50	38	6	10	-	-	-	-	5.5
T選択・h指定 BGHWFB BGHWF BGHWFA BGHWFSA BGHWFS	6200	ZZ 両シールド *VV 非接触 ゴムシール DD 接触 ゴムシール	30 40	22~39	41~50	20 30 40	20~40	24	21	h+16	56	44	32	6	10	-	-	-	-	5.5
	6901		25 40	-	-	20~40	24	21	h+18	60	48	36	6	10	-	-	-	-	-	5.5
	6201		30 40	22~39	41~60	20~50	32	26	h+20	64	52	40	6	10	-	-	-	-	-	5.5
	6902		25 50	-	-	20~50	28	25	h+18	60	48	36	6	10	-	-	-	-	-	5.5
	6002		30 50	-	-	20~50	32	28	h+20	68	54	40	6	10	-	-	-	-	-	5.5
	6202		35 50	25~49	51~60	30 40 50	35	29	h+22	72	58	44	6	10	-	-	-	-	-	5.5
	6903		25 50	-	-	25~50	30	27	h+19	64	52	38	7	15	-	-	-	-	-	6.5
	6003		30 50	-	-	25~50	35	31	h+22	70	56	43	7	15	-	-	-	-	-	6.5
	6203		35 50	25~49	51~70	30~60	40	34	h+24	76	62	49	7	15	-	-	-	-	-	6.5
	6904		35 50	-	-	30~60	37	34	h+23	73	59	45	7	15	-	-	-	-	-	6.5
T指定・h指定 BGHWTB BGHWT BGHWA BGHWTS	6204	ZZ 両シールド *VV 非接触 ゴムシール DD 接触 ゴムシール	45 50	30~49	51~80	40 50 60	30~60	42	36	h+25	82	66	50	8	10	-	-	-	-	9
	6005		40 60	34~59	61~80	40 50 80	30~60	47	40	h+28	96	76	56	10	15	12	-	-	-	9
	6205		45 60	37~59	61~90	40~80	47	40	h+28	88	72	56	8	10	20	12	-	-	-	9
	6006		40 60	37~59	61~100	40~80	55	48	h+32	104	84	64	10	20	12	11	-	-	-	11
	6206		50 60	37~59	61~100	40~80	62	55	h+36	112	92	72	10	20	12	11	-	-	-	11
	6007		50 60	37~65	66~100	50	62	55	h+36	112	92	72	10	20	12	11	-	-	-	11
	6207		60 70	45~74	75~100	40~90	72	64	h+44	148	118	88	15	25	15	13	-	-	-	13
	6008		50 70	42~69	71~100	50~100	68	60	h+41	122	102	82	10	20	12	11	-	-	-	11
	6208		60 80	50~79	81~100	50~100	80	74	h+50	160	130	100	15	25	15	13	-	-	-	13

適用サイズは価格表でご確認ください。\*VV(非接触ゴムシール)は623番・624番・605番・606番は選択できません。  
C面取りは「h選択タイプ」では指定できません。

Order 注文例	型式	Type	ベアリング	シール	T	h
	BGHW	6000	ZZ	-	40	30
	BGHWFB-C	6901	VV	-	40	35
	BGHWFSA	6000	ZZ	-	25	30

Delivery 出荷日 **3** 日目発送

在庫 A 800円/1本 P90

数量 **+5** 日目出荷 数量 20~50

同一サイズ3本以上は一律2,160円

ストック対応なし

T指定・h指定タイプ **3** 日目発送



数量スライド価格 (1円未満切り捨て) P89

数量	1~9	10~14	15~19	20~50	51以上
値引率	基準単価	5%	10%	18%	出荷日・価格 共にお見積
出荷日	通常	通常	通常	+5日	通常

シールがVV及びDDの場合には表中価格に1.1を掛けた金額となります。(1円単位切り捨て)  
(例) BGHWFB-C6901VV-40-35の時  
表中価格9,130円×1.1=10,043円 → 10,040円

ベアリング品番	シール	T選択・h選択 ¥基準単価					T選択・h指定 ¥基準単価					T指定・h指定 ¥基準単価									
		BGHWB	BGHW	BGHWFA	BGHWSA	BGHW	BGHWFB	BGHWF	BGHWFA	BGHWFS	BGHWFB	BGHW	BGHWFA	BGHWFS							
623	ZZ (X1.0)	4,210	4,430	3,980	-	-	-	-	-	-	-	-	-	-	-	-	-	-	-	-	
624		4,280	4,500	4,060	-	-	-	-	-	-	-	-	-	-	-	-	-	-	-	-	-
605		4,370	4,600	4,140	-	-	-	-	-	-	-	-	-	-	-	-	-	-	-	-	-
625		4,460	4,690	4,230	-	-	-	-	-	-	-	-	-	-	-	-	-	-	-	-	-
606		4,550	4,790	4,300	4,460	7,350	6,950	7,320	6,580	7,050	11,120	9,030	9,400	9,530	9,930	8,590	8,960	14,480	15,560	-	-
626		4,640	4,880	4,410	4,710	7,500	7,100	7,470	6,730	7,370	11,310	9,220	9,590	9,720	10,120	8,780	9,170	14,730	15,850	-	-
608		4,740	4,990	4,490	4,780	7,670	7,240	7,620	6,850	7,490	11,320	9,410	9,780	9,930	10,330	8,930	9,310	14,930	15,960	-	-
628		4,840	5,090	4,580	4,960	7,780	7,350	7,740	7,070	7,750	11,770	9,550	9,940	10,070	10,500	9,220	9,600	15,330	16,480	-	-
6900		5,380	5,660	5,120	5,460	8,960	8,240	8,670	7,840	8,560	12,040	11,120	11,690	11,730	12,300	10,650	11,210	16,280	17,510	-	-
6000		5,170	5,440	4,900	5,840	8,820	7,870	8,280	7,450	8,830	12,270	10,640	11,160	11,210	11,730	10,120	10,640	16,600	17,850	-	-
6200		5,220	5,490	4,940	6,040	9,020	7,910	8,330	7,480	9,030	12,530	10,690	11,210	11,260	11,760	10,160	10,690	17,580	18,900	-	-
6901		5,420	5,710	5,160	5,610	9,120	8,300	8,740	7,880	8,730	12,730	11,210	12,110	11,780	12,730	10,700	11,590	17,850	19,200	-	-
6001		5,470	5,760	5,170	6,160	9,300	8,340	8,780	7,890	9,320	13,750	11,260	12,190	11,880	12,890	10,700	11,640	19,280	20,730	-	-
6201		5,520	5,810	5,230	6,370	9,660	8,380	8,820	7,920	9,540	13,620	11,310	12,250	11,920	12,950	10,740	11,690	19,790	21,280	-	-
6902		6,240	6,570	5,880	6,320	10,930	9,150	9,630	8,650	9,750	13,910	12,540	13,400	13,210	14,150	11,880	12,730	20,210	21,730	-	-
6002		5,980	6,290	5,610	6,720	10,460	9,090	9,570	8,500	10,120	14,110	12,450	13,300	13,110	14,050	11,690	12,540	20,490	22,030	-	-
6202		6,000	6,320	5,690	6,900	10,940	9,150	9,630	8,650	10,360	14,360	12,590	13,970	13,300	14,690	11,970	13,350	20,890	23,210	-	-
6903		6,320	6,650	5,960	7,740	11,300	9,600	10,100	9,030	11,390	14,910	13,130	14,580	13,780	15,400	12,350	13,820	21,680	24,080	-	-
6003		6,110	6,430	5,790	7,540	11,800	9,280	9,770	8,780	11,100	16,970	12,690	14,100	13,400	14,890	12,070	13,490	24,670	27,420	-	-
6203		6,400	6,740	6,030	7,530	13,240	9,700	10,210	9,140	11,210	16,160	13,270	14,750	14,010	15,570	12,540	14,010	24,700	27,600	-	-
6904	6,650	7,000	6,320	7,640	12,950	10,040	10,570	9,510	11,450	16,970	14,250	15,960	15,060	16,820	13,590	15,300	24,890	27,900	-	-	
6004	6,500	6,840	6,160	7,870	12,450	9,810	10,330	9,250	11,600	17,990	13,970	15,770	14,730	16,630	13,210	15,010	27,040	30,040	-	-	
6204	6,630	6,980	6,300	8,230	13,590	9,940	10,460	9,380	12,030												

BEARINGS WITH HOUSINGS FOR POSITIONING -T-SHAPED TYPE-  
位置決めベアリングホルダセット  
-T型タイプ-



CADデータフォルダ名: 14\_Bearings\_with\_Holder

軸受け精度 JIS B 1514 0級

Type		キー溝タイプ		材質	S面処理	付属品
高さh指定タイプ	高さh指定タイプ	高さh指定タイプ	高さh指定タイプ			
BSHKB	BSHFB	BKHK	BKHF	スチール	S45C	四三酸化鉄皮膜
BSHK	BSHF	BKHK	BKHF	スチール	S45C	無電解ニッケルメッキ
BSHKA	BSHFA	BKHK	BKHF	ステンレス	A2017	白アルマイト処理
BSHKSA	BSHFSA	BKHK	BKHF	ステンレス	SUS304	-

軸受け精度 JIS B 1514 0級

63/(16/)

RoHS

①\*ゴムシールベアリング(VV・DD)は全てスチールです。

②\*VV(非接触ゴムシール)は623番・624番・605番・606番は選択できません。

③\*V(非接触ゴムシール)は623番・624番・605番・606番は選択できません。

④\*V(非接触ゴムシール)は623番・624番・605番・606番は選択できません。

⑤\*V(非接触ゴムシール)は623番・624番・605番・606番は選択できません。

⑥\*V(非接触ゴムシール)は623番・624番・605番・606番は選択できません。

⑦\*V(非接触ゴムシール)は623番・624番・605番・606番は選択できません。

⑧\*V(非接触ゴムシール)は623番・624番・605番・606番は選択できません。

⑨\*V(非接触ゴムシール)は623番・624番・605番・606番は選択できません。

⑩\*V(非接触ゴムシール)は623番・624番・605番・606番は選択できません。

⑪\*V(非接触ゴムシール)は623番・624番・605番・606番は選択できません。

⑫\*V(非接触ゴムシール)は623番・624番・605番・606番は選択できません。

⑬\*V(非接触ゴムシール)は623番・624番・605番・606番は選択できません。

⑭\*V(非接触ゴムシール)は623番・624番・605番・606番は選択できません。

⑮\*V(非接触ゴムシール)は623番・624番・605番・606番は選択できません。

⑯\*V(非接触ゴムシール)は623番・624番・605番・606番は選択できません。

⑰\*V(非接触ゴムシール)は623番・624番・605番・606番は選択できません。

⑱\*V(非接触ゴムシール)は623番・624番・605番・606番は選択できません。

⑲\*V(非接触ゴムシール)は623番・624番・605番・606番は選択できません。

⑳\*V(非接触ゴムシール)は623番・624番・605番・606番は選択できません。

㉑\*V(非接触ゴムシール)は623番・624番・605番・606番は選択できません。

㉒\*V(非接触ゴムシール)は623番・624番・605番・606番は選択できません。

㉓\*V(非接触ゴムシール)は623番・624番・605番・606番は選択できません。

㉔\*V(非接触ゴムシール)は623番・624番・605番・606番は選択できません。

㉕\*V(非接触ゴムシール)は623番・624番・605番・606番は選択できません。

㉖\*V(非接触ゴムシール)は623番・624番・605番・606番は選択できません。

㉗\*V(非接触ゴムシール)は623番・624番・605番・606番は選択できません。

㉘\*V(非接触ゴムシール)は623番・624番・605番・606番は選択できません。

㉙\*V(非接触ゴムシール)は623番・624番・605番・606番は選択できません。

㉚\*V(非接触ゴムシール)は623番・624番・605番・606番は選択できません。

㉛\*V(非接触ゴムシール)は623番・624番・605番・606番は選択できません。

㉜\*V(非接触ゴムシール)は623番・624番・605番・606番は選択できません。

㉝\*V(非接触ゴムシール)は623番・624番・605番・606番は選択できません。

㉞\*V(非接触ゴムシール)は623番・624番・605番・606番は選択できません。

㉟\*V(非接触ゴムシール)は623番・624番・605番・606番は選択できません。

㊱\*V(非接触ゴムシール)は623番・624番・605番・606番は選択できません。

㊲\*V(非接触ゴムシール)は623番・624番・605番・606番は選択できません。

㊳\*V(非接触ゴムシール)は623番・624番・605番・606番は選択できません。

㊴\*V(非接触ゴムシール)は623番・624番・605番・606番は選択できません。

㊵\*V(非接触ゴムシール)は623番・624番・605番・606番は選択できません。

㊶\*V(非接触ゴムシール)は623番・624番・605番・606番は選択できません。

㊷\*V(非接触ゴムシール)は623番・624番・605番・606番は選択できません。

㊸\*V(非接触ゴムシール)は623番・624番・605番・606番は選択できません。

㊹\*V(非接触ゴムシール)は623番・624番・605番・606番は選択できません。

㊺\*V(非接触ゴムシール)は623番・624番・605番・606番は選択できません。

㊻\*V(非接触ゴムシール)は623番・624番・605番・606番は選択できません。

㊼\*V(非接触ゴムシール)は623番・624番・605番・606番は選択できません。

㊽\*V(非接触ゴムシール)は623番・624番・605番・606番は選択できません。

㊾\*V(非接触ゴムシール)は623番・624番・605番・606番は選択できません。

㊿\*V(非接触ゴムシール)は623番・624番・605番・606番は選択できません。

■基準面タイプ

Type	ベアリング品番	シール	h		d	Dh7	dh	B	H	L	L1	L2	L3	T	S	d1	¥基準単価						
			高さ選択タイプ	高さ指定タイプ													高さh指定タイプ						
高さh選択	623	ZZ	両シールド	20 25 30	15~30	3	10	7	4	h+9	36	26	16	18	10	5	4.5	1,840	1,930	1,660	—	2,880	3,000
	624																	1,880	1,960	1,690	—	2,940	3,060
	605																	1,920	2,000	1,730	—	2,980	3,130
	606																	2,000	2,090	1,800	2,040	3,120	3,260
	608																	2,080	2,180	1,880	2,210	3,250	3,390
	6900																	2,300	2,400	2,440	2,490	3,470	3,620
	6000																	2,170	2,260	1,950	2,650	3,370	3,520
	6901																	2,330	2,430	2,460	2,570	3,490	3,650
	6001																	2,290	2,390	2,050	2,780	3,570	3,730
	6902																	2,510	2,620	2,580	2,840	3,870	4,040
高さh指定	6002	DD	接触	30 40 50	25~50	3	10	7	h+20	68	54	40	34	15	15	6.5	9	2,630	2,750	2,360	3,260	4,090	4,280
	6903																	2,760	2,890	2,460	3,770	4,310	4,510
	6003																	2,710	2,830	2,440	3,730	4,230	4,420
	6904																	2,910	3,040	2,730	3,810	4,500	4,710
	6004																	2,950	3,080	2,650	4,010	4,590	4,800
	6005																	3,120	3,260	—	—	4,860	5,080
	6006																	3,680	3,840	—	—	5,740	5,990

■キー溝タイプ

Type	ベアリング品番	シール	h		d	Dh7	dh	B	H	L	L1	L2	L3	h1	T	S	d1	¥基準単価				
			高さ選択タイプ	高さ指定タイプ														高さh指定タイプ				
高さh選択	623	ZZ	両シールド	15~30	3	10	7	4	h+9	36	26	16	18	3	10	5	4.5	2,010	2,100	1,890	—	3,280
	624																	2,040	2,140	1,920	—	3,340
	605																	2,090	2,190	1,970	—	3,400
	606																	2,180	2,270	2,040	4,850	3,550
	608																	2,270	2,380	2,130	4,940	3,710
	6900																	2,510	2,620	2,770	5,000	3,950
	6000																	2,360	2,470	2,210	4,820	3,850
	6901																	2,540	2,650	2,790	5,220	3,980
	6001																	2,500	2,610	2,340	5,070	4,070
	6902																	2,730	2,850	2,920	5,830	4,390
高さh指定	6002	DD	接触	30 40 50	25~50	3	10	7	h+20	68	54	40	34	3.3	15	6.5	9	2,850	2,970	2,650	5,990	4,640
	6903																	2,990	3,130	2,760	7,500	4,880
	6003																	2,940	3,070	2,750	7,740	4,790
	6904																	3,150	3,300	3,070	7,400	5,100
	6004																	3,170	3,320	2,960	7,250	5,180
	6005																	3,370	3,520	—	—	5,490
	6006																	4,100	4,280	—	—	6,690

①シールがVV及びDDの場合には表中価格に1.1を掛けた金額になります。(1円単位切り捨て)  
(例)BKHF6002VV-28の時 表中価格4,640円×1.1=5,104円 → 5,100円

②\*VV(非接触ゴムシール)は623番・624番・605番・606番は選択できません。

③\*V(非接触ゴムシール)は623番・624番・605番・606番は選択できません。

④\*V(非接触ゴムシール)は623番・624番・605番・606番は選択できません。

⑤\*V(非接触ゴムシール)は623番・624番・605番・606番は選択できません。

⑥\*V(非接触ゴムシール)は623番・624番・605番・606番は選択できません。

⑦\*V(非接触ゴムシール)は623番・624番・605番・606番は選択できません。

⑧\*V(非接触ゴムシール)は623番・624番・605番・606番は選択できません。

⑨\*V(非接触ゴムシール)は623番・624番・605番・606番は選択できません。

⑩\*V(非接触ゴムシール)は623番・624番・605番・606番は選択できません。

⑪\*V(非接触ゴムシール)は623番・624番・605番・606番は選択できません。

⑫\*V(非接触ゴムシール)は623番・624番・605番・606番は選択できません。

⑬\*V(非接触ゴムシール)は623番・624番・605番・606番は選択できません。

⑭\*V(非接触ゴムシール)は623番・624番・605番・606番は選択できません。

⑮\*V(非接触ゴムシール)は623番・624番・605番・606番は選択できません。

⑯\*V(非接触ゴムシール)は623番・624番・605番・606番は選択できません。

⑰\*V(非接触ゴムシール)は623番・624番・605番・606番は選択できません。

⑱\*V(非接触ゴムシール)は623番・624番・605番・606番は選択できません。

⑲\*V(非接触ゴムシール)は623番・624番・605番・606番は選択できません。

⑳\*V(非接触ゴムシール)は623番・624番・605番・606番は選択できません。

㉑\*V(非接触ゴムシール)は623番・624番・605番・606番は選択できません。

㉒\*V(非接触ゴムシール)は623番・624番・605番・606番は選択できません。

㉓\*V(非接触ゴムシール)は623番・624番・605番・606番は選択できません。

㉔\*V(非接触ゴムシール)は623番・624番・605番・606番は選択できません。

㉕\*V(非接触ゴムシール)は623番・624番・605番・606番は選択できません。

㉖\*V(非接触ゴムシール)は623番・624番・605番・606番は選択できません。

㉗\*V(非接触ゴムシール)は623番・624番・605番・606番は選択できません。

㉘\*V(非接触ゴムシール)は623番・624番・605番・606番は選択できません。

㉙\*V(非接触ゴムシール)は623番・624番・605番・606番は選択できません。

㉚\*V(非接触ゴムシール)は623番・624番・605番・606番は選択できません。

㉛\*V(非接触ゴムシール)は623番・624番・605番・606番は選択できません。

㉜\*V(非接触ゴムシール)は623番・624番・605番・606番は選択できません。

㉝\*V(非接触ゴムシール)は623番・624番・605番・606番は選択できません。

㉞\*V(非接触ゴムシール)は623番・624番・605番・606番は選択できません。

㉟\*V(非接触ゴムシール)は623番・624番・605番・606番は選択できません。

㊱\*V(非接触ゴムシール)は623番・624番・605番・606番は選択できません。

㊲\*V(非接触ゴムシール)は623番・624番・605番・606番は選択できません。

㊳\*V(非接触ゴムシール)は623番・624番・605番・606番は選択できません。

㊴\*V(非接触ゴムシール)は623番・624番・605番・606番は選択できません。

㊵\*V(非接触ゴムシール)は623番・624番・605番・606番は選択できません。

㊶\*V(非接触ゴムシール)は623番・624番・605番・606番は選択できません。

㊷\*V(非接触ゴムシール)は623番・624番・605番・606番は選択できません。

㊸\*V(非接触ゴムシール)は623番・624番・605番・606番は選択できません。

㊹\*V(非接触ゴムシール)は623番・624番・605番・606番は選択できません。

㊺\*V(非接触ゴムシール)は623番・624番・605番・606番は選択できません。

㊻\*V(非接触ゴムシール)は623番・624番・605番・606番は選択できません。

㊼\*V(非接触ゴムシール)は623番・624番・605番・606番は選択できません。

㊽\*V(非接触ゴムシール)は623番・624番・605番・606番は選択できません。

㊾\*V(非接触ゴムシール)は623番・624番・605番・606番は選択できません。

㊿\*V(非接触ゴムシール)は623番・624番・605番・606番は選択できません。

Order 注文例

型式 [ ] - [ ] - [ ] (NA・KCC・KKC)

Type [ ] ベアリング [ ] シール [ ] h [ ]

BSHK 6000 ZZ - 30

BKHF 6002 VV - 28

Delivery 出荷日 3 日発送

在庫 A 800円/1本 数量 P90

同一サイズ3本以上は一律2,160円

大口 出荷日 +5 日発送 数量 20~50

Price 価格

数量スライド価格 (1円未満切り捨て) P89

数量	1~9	10~14	15~19	20~50	51以上
割引率	0%	5%	10%	18%	25%
出荷日・価格	通常	通常	通常	+5日	共にお見積

Alterations 追加加工

ベアリング・止め輪組付なし

C2面取り追加加工

C面取り追加加工

Code NA KCC KKC

Spec. 上端両側の角をC面取り(45°)追加加工します。

ベアリング・止め輪をホルダに組み込み、付属品として出荷します。

上端面をC2面取りします。

指定方法 KKC

d KKC

3~8 5

10~20 10

25~30 12

¥/1Code 無料 200 600

①\*V(非接触ゴムシール)は623番・624番・605番・606番は選択できません。

②\*V(非接触ゴムシール)は623番・624番・605番・606番は選択できません。

③\*V(非接触ゴムシール)は623番・624番・605番・606番は選択できません。

④\*V(非接触ゴムシール)は623番・624番・605番・606番は選択できません。

⑤\*V(非接触ゴムシール)は623番・624番・605番・606番は選択できません。

⑥\*V(非接触ゴムシール)は623番・624番・605番・606番は選択できません。

⑦\*V(非接触ゴムシール)は623番・624番・605番・606番は選択できません。

⑧\*V(非接触ゴムシール)は623番・624番・605番・606番は選択できません。

⑨\*V(非接触ゴムシール)は623番・624番・605番・606番は選択できません。

⑩\*V(非接触ゴムシール)は623番・624番・605番・606番は選択できません。

⑪\*V(非接触ゴムシール)は623番・624番・605番・606番は選択できません。

⑫\*V(非接触ゴムシール)は623番・624番・605番・606番は選択できません。

⑬\*V(非接触ゴムシール)は623番・624番・605番・606番は選択できません。

⑭\*V(非接触ゴムシール)は623番・624番・605番・606番は選択できません。

⑮\*V(非接触ゴムシール)は623番・624番・605番・606番は選択できません。

⑯\*V(非接触ゴムシール)は623番・624番・605番・606番は選択できません。

⑰\*V(非接触ゴムシール)は623番・624番・605番・606番は選択できません。

⑱\*V(非接触ゴムシール)は623番・624番・605番・606番は選択できません。

⑲\*V(非接触ゴムシール)は623番・624番・605番・606番は選択できません。

⑳\*V(非接触ゴムシール)は623番・624番・605番・606番は選択できません。

㉑\*V(非接触ゴムシール)は623番・624番・605番・606番は選択できません。

㉒\*V(非接触ゴムシール)は623番・624番・605番・606番は選択できません。

㉓\*V(非接触ゴムシール)は623番・624番・605番・606番は選択できません。

㉔\*V(非接触ゴムシール)は623番・624番・605番・606番は選択できません。

㉕\*V(非接触ゴムシール)は623番・624番・605番・606番は選択できません。

㉖\*V(非接触ゴムシール)は623番・624番・605番・606番は選択できません。

㉗\*V(非接触ゴムシール)は623番・624番・605番・606番は選択できません。

㉘\*V(非接触ゴムシール)は623番・624番・605番・606番は選択できません。

㉙\*V(非接触ゴムシール)は623番・624番・605番・606番は選択できません。

㉚\*V(非接触ゴムシール)は623番・624番・605番・606番は選択できません。

㉛\*V(非接触ゴムシール)は623番・624番・605番・606番は選択できません。

㉜\*V(非接触ゴムシール)は623番・624番・605番・606番は選択できません。

㉝\*V(非接触ゴムシール)は623番・624番・605番・606番は選択できません。

㉞\*V(非接触ゴムシール)は623番・624番・605番・606番は選択できません。

㉟\*V(非接触ゴムシール)は623番・624番・605番・606番は選択できません。

㊱\*V(非接触ゴムシール)は623番・624番・605番・606番は選択できません。

㊲\*V(非接触ゴムシール)は623番・624番・605番・606番は選択できません。

㊳\*V(非接触ゴムシール)は623番・624番・605番・606番は選択できません。

㊴\*V(非接触ゴムシール)は623番・624番・605番・606番は選択できません。

㊵\*V(非接触ゴムシール)は623番・624番・605番・606番は選択できません。

㊶\*V(非接触ゴムシール)は623番・624番・605番・606番は選択できません。

㊷\*V(非接触ゴムシール)は623番・624番・605番・606番は選択できません。

㊸\*V(非接触ゴムシール)は623番・624番・605番・606番は選択できません。

㊹\*V(非接触ゴムシール)は623番・624番・605番・606番は選択できません。

㊺\*V(非接触ゴムシール)は623番・624番・605番・606番は選択できません。

㊻\*V(非接触ゴムシール)は623番・624番・605番・606番は選択できません。

㊼\*V(非接触ゴムシール)は623番・624番・605番・606番は選択できません。

㊽\*V(非接触ゴムシール)は623番・624番・605番・606番は選択できません。

㊾\*V(非接触ゴムシール)は623番・624番・605番・606番は選択できません。

㊿\*V(非接触ゴムシール)は623番・624番・605番・606番は選択できません。

BEARINGS WITH HOUSINGS FOR POSITIONING -T-SHAPED DOUBLE BEARING TYPE-  
位置決めベアリングホルダセット  
-T型ダブルタイプ-



CADデータフォルダ名: 14\_Bearings\_with\_Holder

軸受け精度 JIS B 1514 0級

Type		キー溝タイプ		材質	S面処理	付属品
高さh指定タイプ	高さh指定タイプ	高さh指定タイプ	高さh指定タイプ			
BSHWB	BSHWFB	BKHWB	BKHWFB	スチール	S45C	四三酸化鉄皮膜
BSHW	BSHWF	BKHW	BKHW	スチール	S45C	無電解ニッケルメッキ
BSHWA	BSHWFA	BKHW	BKHW	ステンレス	A2017	白アルマイト処理
BSHWSA	BSHWFA	BKHW	BKHW	ステンレス	SUS304	-

軸受け精度 JIS B 1514 0級

63/(16/)

RoHS

①\*ゴムシールベアリング(VV・DD)は全てスチールです。

②\*VV(非接触ゴムシール)は623番・624番・605番・606番は選択できません。

③\*V(非接触ゴムシール)は623番・624番・605番・606番は選択できません。

④\*V(非接触ゴムシール)は623番・624番・605番・606番は選択できません。

⑤\*V(非接触ゴムシール)は623番・624番・605番・606番は選択できません。

⑥\*V(非接触ゴムシール)は623番・624番・605番・606番は選択できません。

⑦\*V(非



# 低発塵グリース封入ベアリングホルダセット

-T型タイプ-



# 低発塵グリース封入ベアリングホルダセット

-T型ダブルタイプ-



RoHS

Type	M材質	S表面処理	A付属品
高さh選択タイプ 高さh指定タイプ	ベアリングホルダ	ホルダ	止め輪
S-BGHKSA S-BGHFSA	ステンレス	A2017	白アルマイト処理
S-BGHKS S-BGHFS	SUS304	SUS304	-

軸受け精度 JIS B 1514 0級

63/(1.6/)

RoHS

Type	M材質	S表面処理	A付属品
高さh選択タイプ 高さh指定タイプ	ベアリングホルダ	ホルダ	止め輪
S-BGHWSA S-BGHWFA	ステンレス	A2017	白アルマイト処理
S-BGHWS	SUS304	SUS304	-

軸受け精度 JIS B 1514 0級

63/(1.6/)

型式	Type	h		d	DH7	許容差	dh	B	H	L	L1	L2	T	S	d1	¥基準単価				
		高さ選択タイプ	高さ指定タイプ													高さh選択タイプ	高さh指定タイプ			
高さh選択タイプ S-BGHKSA S-BGHKS	606ZZ	20	30	6	17	+0.018	13	6	h+13	47	35	23	12	10	5.5	S-BGHKSA	S-BGHKS	S-BGHFSA	S-BGHFS	
	626ZZ	20	30	6	19	0	15	6	h+14	49	37	25	12	10	5.5	2,420	3,650	3,450	6,050	
	608ZZ	20	30	8	22	0	18	7	h+15	53	41	29	12	10	5.5	2,560	3,750	3,620	6,120	
	628ZZ	20	30	8	24	0	20	8	h+16	56	44	32	15	10	5.5	2,600	3,790	3,700	6,180	
	6900ZZ	20	30	10	22	+0.021	19	6	h+15	53	41	29	12	10	5.5	2,650	3,820	3,740	6,370	
	6000ZZ	20	30	10	26	0	22	8	h+17	58	46	34	15	10	5.5	2,720	3,830	3,780	6,420	
	6200ZZ	20	30	10	30	0	24	9	h+19	62	50	38	15	10	5.5	2,830	3,650	3,960	6,020	
	6901ZZ	20	30	12	24	+0.025	24	8	h+18	60	48	36	15	10	5.5	2,950	3,730	4,080	6,150	
	6001ZZ	20	30	12	28	0	24	8	h+18	60	48	36	15	10	5.5	2,760	3,940	3,850	6,520	
	6201ZZ	20	30	12	32	+0.025	26	10	h+20	64	52	40	16	10	5.5	2,970	3,840	4,160	6,340	
	高さh指定タイプ S-BGHFSA S-BGHFS	6902ZZ	30	40	15	28	+0.021	25	7	h+18	60	48	36	12	15	6.5	3,110	3,990	4,310	6,590
		6002ZZ	30	40	15	32	+0.025	28	9	h+20	68	54	40	15	15	6.5	2,900	4,230	4,110	6,990
6202ZZ		30	40	15	35	0	29	11	h+22	72	58	44	16	15	6.5	3,180	4,190	4,430	6,910	
6903ZZ		30	40	17	30	+0.021	27	7	h+19	64	52	38	13	15	6.5	3,270	4,380	4,870	7,230	
6003ZZ		30	40	17	35	0	31	10	h+22	70	56	43	16	15	6.5	3,420	4,650	4,900	8,000	
6203ZZ		30	40	17	40	+0.025	34	12	h+24	76	62	49	19	15	6.5	3,680	5,150	4,930	8,270	
6904ZZ		40	50	20	37	0	34	9	h+23	73	59	45	15	15	6.5	3,700	5,170	4,960	8,400	
6004ZZ		40	50	20	42	0	36	12	h+25	82	66	50	19	15	6.5	3,740	5,190	5,000	8,450	
6204ZZ		40	50	20	47	0	40	14	h+28	88	72	56	19	15	6.5	3,790	4,920	5,140	8,100	
																	3,990	5,310	5,350	8,750

型式	Type	ベアリング品番	T	h	d	DH7	許容差	dh	B	H	L	L1	L2	G	S	d1	¥基準単価		
																	高さh選択タイプ	高さh指定タイプ	高さh指定タイプ
高さh選択タイプ S-BGHWSA S-BGHWS	606ZZ	25	35	6	17	+0.018	13	6	h+13	47	35	23	12	10	5.5	4,900	9,000	8,390	
	626ZZ	25	35	6	19	0	15	6	h+14	49	37	25	12	10	5.5	5,990	9,710	8,750	
	608ZZ	25	35	8	22	0	18	7	h+15	53	41	29	12	10	5.5	6,070	9,910	8,870	
	628ZZ	25	35	8	24	0	20	8	h+16	56	44	32	15	10	5.5	6,290	10,060	9,200	
	6900ZZ	25	40	10	22	+0.021	19	6	h+15	53	41	29	12	10	5.5	6,330	10,130	9,290	
	6000ZZ	25	40	10	26	0	22	8	h+17	58	46	34	15	10	5.5	6,700	10,000	9,520	
	6200ZZ	25	40	10	30	0	24	9	h+19	62	50	38	15	10	5.5	6,870	10,100	9,690	
	6901ZZ	25	40	12	24	+0.025	24	8	h+18	60	48	36	15	10	5.5	6,390	10,280	9,370	
	6001ZZ	25	40	12	28	0	24	8	h+18	60	48	36	15	10	5.5	7,000	10,580	9,990	
	6201ZZ	25	40	12	32	+0.025	26	10	h+20	64	52	40	16	10	5.5	7,250	11,020	10,240	
	高さh指定タイプ S-BGHWFA	6902ZZ	30	50	15	28	+0.021	25	7	h+18	60	48	36	12	15	6.5	7,200	12,490	10,460
		6002ZZ	30	50	15	32	+0.025	28	9	h+20	68	54	40	15	15	6.5	7,640	11,900	10,850
6202ZZ		30	50	15	35	0	29	11	h+22	72	58	44	16	15	6.5	7,840	12,260	11,100	
6903ZZ		30	50	17	30	+0.021	27	7	h+19	64	52	38	13	15	6.5	8,500	12,120	12,000	
6003ZZ		30	50	17	35	0	31	10	h+22	70	56	43	16	15	6.5	8,580	12,830	12,050	
6203ZZ		30	50	17	40	+0.025	34	12	h+24	76	62	49	19	15	6.5	8,650	14,380	12,240	
6904ZZ		30	50	17	37	0	34	9	h+23	73	59	45	15	15	6.5	8,740	14,540	12,330	
6004ZZ		30	50	20	42	0	36	12	h+25	82	66	50	19	15	6.5	9,020	13,970	12,510	
6204ZZ		30	50	20	47	0	40	14	h+28	88	72	56	19	15	6.5	9,440	15,230	12,980	

Order 注文例

型式 - h

S-BGHKSA6200ZZ - 30

S-BGHFSA6902ZZ - 37

Alteration 追加加工

型式 - h - (NA・KCC・KKC)

S-BGHFS6000ZZ - 30 - KKC

KCC・KKCのみ 5 日目発送

Delivery 出荷日

3 日目発送

ストック A 800円/1本 P90

同一サイズ3本以上は一律2,160円

大口出荷日 +5 日目出荷 数量 20~50

ストック対応なし

Alterations	ベアリング・止め輪組付なし	C2面取り追加加工	C面取り追加加工
Code	NA	KCC	KKC
Spec.	ベアリング・止め輪をホルダに組み込まず、付属品として出荷します。	上端面をC2面取りします。	上端両側の角をC面取り(45°)追加加工します。 指定方法 KKC
¥/1Code	無料	200	600

●低発塵ベアリング P.893

■数量スライド価格 (●1円未満切り捨て) P89

数量	1~9	10~14	15~19	20~50	51以上
値引率	5%	10%	18%	出荷日・価格	
出荷日	通常		+5日	共にお見積	

Order 注文例

型式 - T - h

S-BGHW6901ZZ - 40 - 30

S-BGHWFA - 6000ZZ - 25 - 35

S-BGHWFAはベアリング品番の前にハイフンを入れてください。

Delivery 出荷日

3 日目発送

ストック A 800円/1本 P90

同一サイズ3本以上は一律2,160円

大口出荷日 +5 日目出荷 数量 20~50

ストック対応なし

Price 価格

■数量スライド価格 (●1円未満切り捨て) P89

数量	1~9	10~14	15~19	20~50	51以上
値引率	5%	10%	18%	出荷日・価格	
出荷日	通常		+5日	共にお見積	

Alteration 追加加工

型式 - T - h - (NA・KCC・KKC)

S-BGHWFA - 6000ZZ - 50 - 30 - KKC

KCC・KKCのみ 5 日目発送

Alterations	ベアリングなし	C2面取り追加加工	C面取り追加加工
Code	NA	KCC	KKC
Spec.	ベアリングをホルダに組み込まず、付属品として出荷します。	上端面をC2面取りします。	上端両側の角をC面取り(45°)追加加工します。 指定方法 KKC
¥/1Code	無料	200	1,500

●低発塵ベアリング P.893

14 ベアリングホルダ

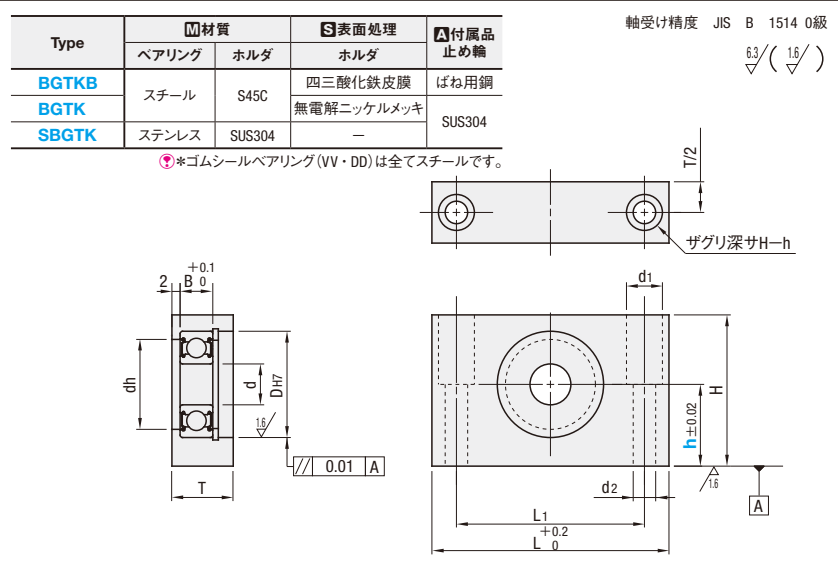
# ベアリングホルダセット

-ブロックタイプ-



類似寸法は加工部品Cナビ <http://cp.misumi.jp/10-013/>

CADデータフォルダ名: 14\_Bearings\_with\_Holder



Type	型式		h 選択	d	DH7	許容差	dh	B	H	L	L1	T	d1	d2	¥基準単価			
	ベアリング品番	シール													BGTKB	BGTK	SBGKT	
BGTKB	608	ZZ 両シールド (×1.0)	15 20	8	22	+0.021 0	18	7	h+15	53	41	12	9.5	5.5	1,790	1,840	3,440	
	628		20		24		20	8	h+16	56	44	15			1,810	1,870	3,470	
	6900		20 25	22	19		6	h+15	53	41	12	2,080			2,130	3,500		
	6000		20 25	10	22		8	h+17	58	46	15	1,990			2,050	3,370		
	6200		20 25	30	24		9	h+19	62	50	15	2,030			2,100	3,450		
	6901		20 25	24	21		6	h+16	56	44	12	2,110			2,170	3,650		
	6001		20 25	12	24		8	h+18	60	48	15	2,070			2,140	3,550		
	6201		20 25	32	26		10	h+20	64	52	16	2,220			2,300	3,700		
	BGTK		6902	VV 非接触 ゴムシール (×1.1)	20 25		28	25	7	h+18	60	48			12	2,250	2,320	3,920
			6002		DD 接触 ゴムシール (×1.1)		20 25	15	32	9	h+20	68			54	15	2,210	2,290
6202	25 30	35	29	11		h+22	72	58	16	2,420	2,520	4,070						
SBGKT	6903	ZZ 両シールド (×1.0)	20 25	17	30	+0.021 0	27	7	h+19	64	52	13	11	6.5	2,380	2,450	4,380	
	6003		25 30		31		10	h+22	70	56	16	2,470			2,570	4,210		
	6203		25 30	40	34		12	h+24	76	62	19	2,740			2,880	4,480		
	6904		25 30	37	34		9	h+23	73	59	15	2,870			3,030	4,800		
	6004		25 30	20	36		12	h+25	82	66	19	2,740			2,740	4,530		
	6204		30 35	47	40		14	h+28	88	72	19	2,770			2,770	4,890		

\*シールがVV及びDDの場合には表中価格に1.1を掛けた金額になります。(1円単位切り捨て)  
(例) BGTK6002VV-20の時 表中価格2,290円×1.1=2,519円 → 2,510円

Order 注文例: 型式  - h (NA)  
Type: BGTKB 6900 ZZ - 25, BGTK 6002 VV - 20

Delivery 出荷日: 3 日目発送, ストック A 800円/1本, P90  
☑同一サイズ3本以上は一律2,160円

大口 出荷日 +5 日目出荷, 数量 20~50, ☑ストック対応なし

Price 価格: 数量スライド価格 (☑1円未満切り捨て) P89

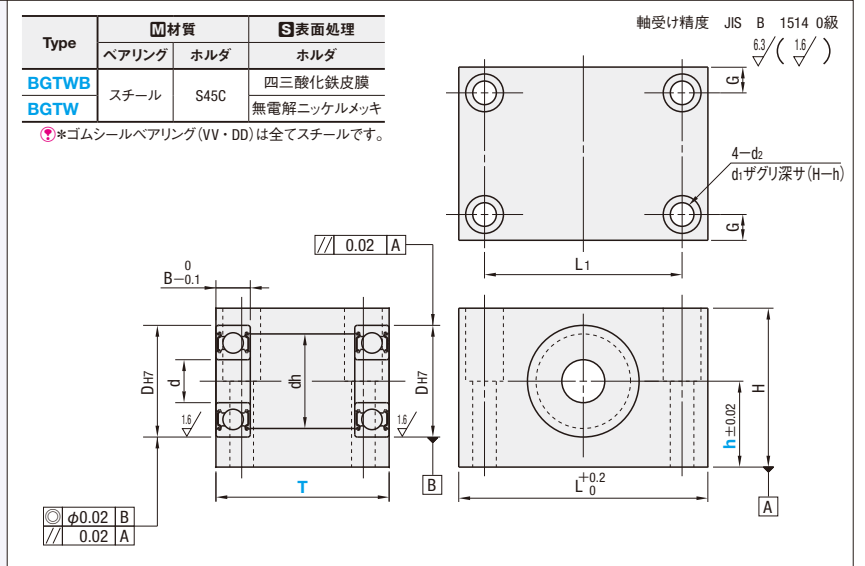
数量	1~9	10~14	15~19	20~50	51以上
値引率	5%	10%	18%	出荷日・価格	出荷日・価格
出荷日	通常	通常	通常	+5日	共にお見積

# ベアリングホルダセット

-ブロックダブルタイプ-



CADデータフォルダ名: 14\_Bearings\_with\_Holder



Type	型式		幅T 選択	h 選択	d	DH7	許容差	dh	B	H	L	L1	G	d1	d2	¥基準単価		
	ベアリング品番	シール														BGTWB	BGTW	
BGTWB	608	ZZ 両シールド (×1.0)	25 35	15 20	8	22	+0.021 0	18	7	h+15	53	41	6	9.5	5.5	3,500	3,700	
	628		25 35	20		8		h+16	56	44	3,540	3,740						
	6900		25 40	20 25	22	19		6	h+15	53	41	4,250				4,450		
	6000		25 40	20 25	10	22		8	h+17	58	46	4,090				4,290		
	6200		30 40	20 25	30	24		9	h+19	62	50	4,130				4,330		
	6901		25 40	20 25	24	21		6	h+16	56	44	4,370				4,670		
	6001		25 40	20 25	12	24		8	h+18	60	48	4,220				4,520		
	6201		30 40	20 25	32	26		10	h+20	64	52	4,350				4,650		
	BGTW		6902	VV 非接触 ゴムシール (×1.1)	25 50	20 25		28	25	7	h+18	60				48	4,640	4,940
			6002		DD 接触 ゴムシール (×1.1)	30 50		20 25	15	32	9	h+20				68	54	4,600
6202	35 50	25 30	35	29		11	h+22	72	58	5,050	5,350							
6903	25 50	20 25	30	27	7	h+19	64	52	4,830	5,230								
6003	30 50	25 30	17	31	10	h+22	70	56	5,140	5,540								
6203	35 50	25 30	40	34	12	h+24	76	62	5,480	5,880								
6904	35 50	25 30	37	34	9	h+23	73	59	5,310	5,710								
6004	40 50	25 30	20	36	12	h+25	82	66	5,760	6,160								
6204	45 50	30 35	47	40	14	h+28	88	72	6,120	6,520								

\*シールがVV及びDDの場合には表中価格に1.1を掛けた金額になります。(1円単位切り捨て)  
(例) BGTWB6000DD-25-20の時 表中価格4,090円×1.1=4,499円 → 4,490円

Order 注文例: 型式  - T - h (NA)  
Type: BGTW 6201 VV - 30 - 20, BGTWB 6000 DD - 25 - 20

Delivery 出荷日: 3 日目発送, ストック A 800円/1本, P90  
☑同一サイズ3本以上は一律2,160円

大口 出荷日 +5 日目出荷, 数量 20~50, ☑ストック対応なし

Price 価格: 数量スライド価格 (☑1円未満切り捨て) P89

数量	1~9	10~14	15~19	20~50	51以上
値引率	5%	10%	18%	出荷日・価格	出荷日・価格
出荷日	通常	通常	通常	+5日	共にお見積

14 ベアリングホルダ



# ベアリングホルダセット

—ボトムマウントタイプ—

類似寸法は加工部品Cナビ <http://cp.misumi.jp/10-013/>

CADデータフォルダ名: 14\_Bearings\_with\_Holder



Type	材質	表面処理	付属品
高さh選択タイプ	ベアリングホルダ	ホルダ	止め輪
高さh指定タイプ	ベアリングホルダ	ホルダ	止め輪
BGBKB BGBFB	スチール	S45C 四三酸化鉄皮膜	ばね用銅
BGBK BGBF	スチール	S45C 無電解ニッケルメッキ	ばね用銅
BGBKA BGBFA	ステンレス	A2017 白アルマイト処理	SUS304
BGBKSA BGBFSA	ステンレス	A2017 白アルマイト処理	SUS304
BGBKS BGBFS	ステンレス	SUS304	—

軸受け精度 JIS B 1514 0級

\*ゴムシールベアリング(VV・DD)は全てスチールです。

Type	ベアリング品番	シール	高さh	高さh指定タイプ	d	D <sub>H7</sub>	許容差	dh	B	H	L	L <sub>1</sub>	T	M	¥基準単価										
															高さh選択タイプ					高さh指定タイプ					
高さh選択タイプ	623	ZZ	15 20 25	15~30	3	10	+0.015	7	4	h+9	20	10	10	M4	BGBKB	1,600	1,680	1,510	—	—	2,610	2,750	2,470	—	—
	BGBK														1,620	1,710	1,540	—	—	2,660	2,800	2,520	—	—	
	BGBKA														1,650	1,740	1,570	—	—	2,710	2,850	2,570	—	—	
	BGBKSA														1,690	1,780	1,600	—	—	2,770	2,920	2,620	—	—	
	BGBKS														1,720	1,810	1,630	1,820	2,910	2,820	2,970	2,680	2,710	4,530	
	BGBFB														1,760	1,850	1,670	1,950	2,960	2,890	3,040	2,740	2,860	4,620	
	BGBF														1,800	1,890	1,710	1,980	3,020	2,950	3,100	2,790	2,900	4,700	
	BGBFA														1,830	1,930	1,730	2,020	3,060	3,000	3,160	2,820	2,950	4,780	
	BGBFSA														1,990	2,090	1,920	2,220	3,240	3,140	3,310	3,010	3,140	5,360	
	BGBFSA														1,870	1,970	1,770	2,400	3,190	3,060	3,220	2,910	3,370	5,230	
	BGBFS														2,010	2,120	1,950	2,320	3,290	3,160	3,330	3,040	3,230	5,380	
	高さh指定タイプ														6001	DD	25 30 40	25~40	8	22	+0.021	19	6	h+15	32
BGBK		2,010	2,120	1,950	2,320	3,290	3,160	3,330	3,040	3,230	5,380														
BGBKA		1,980	2,080	1,870	2,530	3,350	3,240	3,410	3,060	3,540	5,510														
BGBKSA		2,000	2,100	1,890	2,650	3,500	3,270	3,440	3,100	3,680	5,730														
BGBKS		2,080	2,190	1,960	2,450	3,650	3,340	3,520	3,170	3,490	5,890														
BGBFB		2,080	2,190	1,970	2,720	3,680	3,400	3,580	3,220	3,790	6,010														
BGBF		2,190	2,300	2,060	2,860	3,980	3,590	3,780	3,380	3,980	6,500														
BGBFA		2,180	2,290	2,080	3,240	4,140	3,450	3,630	3,310	4,390	6,470														
BGBFSA		2,190	2,310	2,070	3,200	4,190	3,520	3,710	3,330	4,350	6,540														
BGBFS		2,310	2,430	2,190	3,060	4,510	3,720	3,920	3,520	4,190	7,040														
BGBWB		2,300	2,420	2,270	3,180	4,460	3,740	3,940	3,540	4,250	7,110														
BGBWF		2,240	2,360	2,120	3,230	4,280	3,670	3,860	3,470	4,380	7,020														
幅T・高さh指定タイプ	6002	DD	40 50 60	40~60	17	35	+0.025	31	10	h+22	50	30	17	M6	BGBKB	2,370	2,490	2,400	3,660	4,890	3,940	4,150	3,780	4,820	8,180
	BGBK														2,420	2,550	—	—	—	3,890	4,090	—	—		
	BGBKA														2,450	2,580	—	—	—	3,930	4,140	—	—		
	BGBKSA														2,780	2,930	—	—	—	4,570	4,810	—	—		
	BGBKS														3,140	3,300	—	—	—	4,970	5,230	—	—		
	BGBFB														2,240	2,360	2,120	3,230	4,280	3,670	3,860	3,470	4,380	7,020	
	BGBF														2,370	2,490	2,400	3,660	4,890	3,940	4,150	3,780	4,820	8,180	
	BGBFA														2,420	2,550	—	—	—	3,890	4,090	—	—		
	BGBFSA														2,450	2,580	—	—	—	3,930	4,140	—	—		
	BGBFS														2,780	2,930	—	—	—	4,570	4,810	—	—		
	BGBWB														2,240	2,360	2,120	3,230	4,280	3,670	3,860	3,470	4,380	7,020	
	BGBWF														2,370	2,490	2,400	3,660	4,890	3,940	4,150	3,780	4,820	8,180	
BGBW	2,420	2,550	—	—	—	3,890	4,090	—	—																
BGBWA	2,450	2,580	—	—	—	3,930	4,140	—	—																
BGBWSA	2,780	2,930	—	—	—	4,570	4,810	—	—																
BGBWS	3,140	3,300	—	—	—	4,970	5,230	—	—																

シールがVV及びDDの場合には表中価格に1.1を掛けた金額になります。(1円単位切り捨て)

(例) BGBK6000VV-30の時 表中価格1,970円×1.1=2,167円 → 2,160円

適用サイズは価格表でご確認ください。\*VV(非接触ゴムシール)は623番・624番・605番・606番は選択できません。

Order 注文例

型式 - h - (KCC・NA・KCC)

Type ベアリング シール

BGBK 6000 VV - 30

BGBFS 6204 ZZ - 55

Alteration 追加加工

BGBF6000ZZ - 35 - KCC

KCC・KCCのみ 5 日目発送

Delivery 出荷日

3 日目発送

ストーク A 800円/1本 送料 P90

同一サイズ3本以上は一律2,160円

Price 価格

数量スライド価格 (1円未満切り捨て) P89

●高さh選択タイプ

数量	1~9	10~14	15~19	20~49
値引率	基準単価	5%	10%	18%

●高さh指定タイプ

数量	1~4	5~9	10~14	15~19
値引率	基準単価	5%	10%	15%

\*表示数量超えはお見積り

Alterations

Code	C面取り追加加工	ベアリング・止め輪組付なし	C2面取り追加加工
KCC	上端両側の角をC面取り(45°)追加加工します。	NA	KCC

Spec.

ベアリング・止め輪をホルダに組み込まず、付属品として出荷します。

上端面をC2面取りします。

¥/1Code

600	無料	200
-----	----	-----

# ベアリングホルダセット

—ボトムマウントダブルタイプ—

類似寸法は加工部品Cナビ <http://cp.misumi.jp/10-013/>

CADデータフォルダ名: 14\_Bearings\_with\_Holder



Type	材質	表面処理
高さh選択タイプ	ベアリングホルダ	ホルダ
高さh指定タイプ	ベアリングホルダ	ホルダ
BGBWB BGBWFB BGBWTF	スチール	S45C 四三酸化鉄皮膜
BGBW BGBWF BGBWT	スチール	S45C 無電解ニッケルメッキ
BGBWA	—	—
BGBWSA	—	—
BGBWS	—	—

軸受け精度 JIS B 1514 0級

\*ゴムシールベアリング(VV・DD)は全てスチールです。

Type	ベアリング品番	シール	幅T	高さh	d	D <sub>H7</sub>	許容差	dh	B	H	L	L <sub>1</sub>	G	M	¥基準単価										
															高さh選択タイプ					高さh指定タイプ					
高さh選択タイプ	623	ZZ	20 30	15~30	3	10	+0.015	7	4	h+9	20	10	10	M4	BGBWB	1,600	1,680	1,510	—	—	2,610	2,750	2,470	—	—
	BGBK														1,620	1,710	1,540	—	—	2,660	2,800	2,520	—	—	
	BGBKA														1,650	1,740	1,570	—	—	2,710	2,850	2,570	—	—	
	BGBKSA														1,690	1,780	1,600	—	—	2,770	2,920	2,620	—	—	
	BGBKS														1,720	1,810	1,630	1,820	2,910	2,820	2,970	2,680	2,710	4,530	
	BGBFB														1,760	1,850	1,670	1,950	2,960	2,890	3,040	2,740	2,860	4,620	
	BGBF														1,800	1,890	1,710	1,980	3,020	2,950	3,100	2,790	2,900	4,700	
	BGBFA														1,830	1,930	1,730	2,020	3,060	3,000	3,160	2,820	2,950	4,780	
	BGBFSA														1,990	2,090	1,920	2,220	3,240	3,140	3,310	3,010	3,140	5,360	
	BGBFSA														1,870	1,970	1,770	2,400	3,190	3,060	3,220	2,910	3,370	5,230	
	BGBFS														2,010	2,120	1,950	2,320	3,290	3,160	3,330	3,040	3,230	5,380	
	高さh指定タイプ														6001	DD	25 30 40	25~40	8	22	+0.021	19	6	h+15	32
BGBK		2,010	2,120	1,950	2,320	3,290	3,160	3,330	3,040	3,230	5,380														
BGBKA		1,980	2,080	1,870	2,530	3,350	3,240	3,410	3,060	3,540	5,510														
BGBKSA		2,000	2,100	1,890	2,650	3,500	3,270	3,440	3,100	3,680	5,730														
BGBKS		2,080	2,190	1,960	2,450	3,650	3,340	3,520	3,170	3,490	5,890														
BGBFB		2,080	2,190	1,970	2,720	3,680	3,400	3,580	3,220	3,790	6,010														
BGBF		2,190	2,300	2,060	2,860	3,980	3,590	3,780	3,380	3,980	6,500														
BGBFA		2,180	2,290	2,080	3,240	4,140	3,450	3,630	3,310	4,390	6,470														
BGBFSA		2,190	2,310	2,070	3,200	4,190	3,520	3,710	3,330	4,350	6,540														
BGBFS		2,310	2,430	2,190	3,060	4,510	3,720	3,920	3,520	4,190	7,040														
BGBWB		2,300	2,420	2,270	3,180	4,460	3,740	3,940	3,540	4,250	7,110														
BGBWF		2,240	2,360	2,120	3,230	4,280	3,670	3,860	3,470	4,380	7,020														
幅T・高さh指定タイプ	6002	DD	40 50 60	40~60	17	35	+0.025	31	10	h+22	50	30	17	M6	BGBWB	2,370	2,490	2,400	3,660	4,890	3,940	4,150	3,780	4,820	8,180
	BGBK														2,420	2,550	—	—	—	3,890	4,090	—	—		
	BGBKA														2,450	2,580	—	—	—	3,930	4,140	—	—		
	BGBKSA														2,780	2,930	—	—	—	4,570	4,810	—	—		
	BGBKS														3,140	3,300	—	—	—	4,970	5,230	—	—		
	BGBFB														2,240	2,360	2,120	3,230	4,280	3,670	3,860	3,470	4,380	7,020	
	BGBF														2,370	2,490	2,400	3,660	4,890	3,940	4,150	3,780	4,820	8,180	
	BGBFA														2,420										

# ベアリングホルダセット

—正面取付タイプ—

類似寸法は加工部品Cナビ <http://cp.misumi.jp/10-013/>

CADデータフォルダ名: 14\_Bearings\_with\_Holder

特長: 取付面のスペースがない時や、取付ピッチを小さくしたい時にご使用ください。

**RoHS**

Type	材質	ホルダ	表面処理	付属品
BGSMAB	ベアリング	ホルダ	ホルダ	止め輪
BGSMA	スチール	S45C	四三酸化鉄皮膜	ばね用鋼
SBGSMA	ステンレス	SUS304	無電解ニッケルメッキ	SUS304

\*ゴムシールベアリング(VV・DD)は全てスチールです。

6.3 / (1.6 / )

d=10~20

d=25・30

Type	型式		h 選択	d	DH7	許容差	dh	B	H	h1	L	L1	T	d1	¥基準単価		
	ベアリング品番	シール													BGSMAB	BGSMA	SBGSMA
BGSMAB BGSMA SBGSMA	6900	ZZ 両シールド (×1.0) VV 非接触 ゴムシール (×1.1) DD 接触 ゴムシール (×1.1)	20 25 30	10	22	+0.021 0	19	6	h+24	7	34	14	12	6	1,950	2,010	3,780
	6000														2,010	2,070	3,910
	6200														2,150	2,210	4,220
	6901														2,210	2,280	4,340
	6001														2,270	2,340	4,460
	6201														2,340	2,410	4,580
	6902		2,400	2,470	4,720												
	6002		2,470	2,540	4,850												
	6202		2,530	2,610	4,970												
	6904		2,600	2,670	5,090												
	6004		2,660	2,740	5,220												
	6204		2,720	2,810	5,350												
6905	2,790	2,870	5,480														
6005	2,850	2,940	5,600														
6906	2,920	3,000	5,720														
6006	2,980	3,070	5,850														

シールがVV及びDDの場合には表中価格に1.1を掛けた金額になります。(1円単位切り捨て)  
 (例) BGSMAG002VV-30の時 表中価格2,540円×1.1=2,794円 → 2,790円

Order 注文例

型式: BGSMAB 6204 ZZ - 35

Delivery 出荷日: 3 日日発送

在庫: ストック A 200円/1本 P90

Price 価格: 数量スライド価格 (1円未満切り捨て) P89

Alteration 追加加工: BGSMAG00ZZ - 20 - NA

Example 使用例

ベアリングホルダ正面取付タイプ

ワッシャ

フレーム

六角穴付ボルト

Alteration Code: NA

Spec: ベアリング・止め輪をホルダに組み込まず、付属品として出荷します。

¥/1Code: 無料

# ベアリングホルダセット

—正面取付肩当タイプ—

CADデータフォルダ名: 14\_Bearings\_with\_Holder

特長: 肩当部からのクリアランスのため、高さ精度が良くなっています。

**RoHS**

Type	材質	ホルダ	表面処理	付属品
BGSNAB	ベアリング	ホルダ	ホルダ	止め輪
BGSNA	スチール	S45C	四三酸化鉄皮膜	ばね用鋼
SBGSNA	ステンレス	SUS304	無電解ニッケルメッキ	SUS304

\*ゴムシールベアリング(VV・DD)は全てスチールです。

6.3 / (1.6 / )

d=10~20

d=25・30

Type	型式		h 選択	d	DH7	許容差	dh	B	H	h1	L	L1	T	T1	d1	¥基準単価		
	ベアリング品番	シール														BGSNAB	BGSNA	SBGSNA
BGSNAB BGSNA SBGSNA	6900	ZZ 両シールド (×1.0) VV 非接触 ゴムシール (×1.1) DD 接触 ゴムシール (×1.1)	20 25 30	10	22	+0.021 0	19	6	h+31	7	34	14	12	8	6	2,210	2,260	3,970
	6000															2,270	2,330	4,100
	6200															2,330	2,390	4,420
	6901															2,390	2,460	4,540
	6001															2,450	2,520	4,660
	6201															2,520	2,590	4,780
	6902		2,670	2,740	5,010													
	6002		2,750	2,820	5,140													
	6202		2,810	2,890	5,260													
	6904		2,920	2,990	5,440													
	6004		2,980	3,060	5,570													
	6204		3,040	3,130	5,690													
6905	3,160	3,240	5,880															
6005	3,220	3,310	6,000															
6906	3,290	3,370	6,120															
6006	3,350	3,440	6,250															

シールがVV及びDDの場合には表中価格に1.1を掛けた金額になります。(1円単位切り捨て)  
 (例) BGSNAG000VV-30の時 表中価格2,330円×1.1=2,563円 → 2,560円

Order 注文例

型式: BGSNAB 6000 ZZ - 30

Delivery 出荷日: 3 日日発送

在庫: ストック A 200円/1本 P90

Price 価格: 数量スライド価格 (1円未満切り捨て) P89

Alteration 追加加工: BGSNAG00ZZ - 25 - NA

Example 使用例

ベアリングホルダ正面取付肩当タイプ

ナット

ワッシャ

フレーム

六角穴付ボルト

Alteration Code: NA

Spec: ベアリング・止め輪をホルダに組み込まず、付属品として出荷します。

¥/1Code: 無料

14 ベアリングホルダ

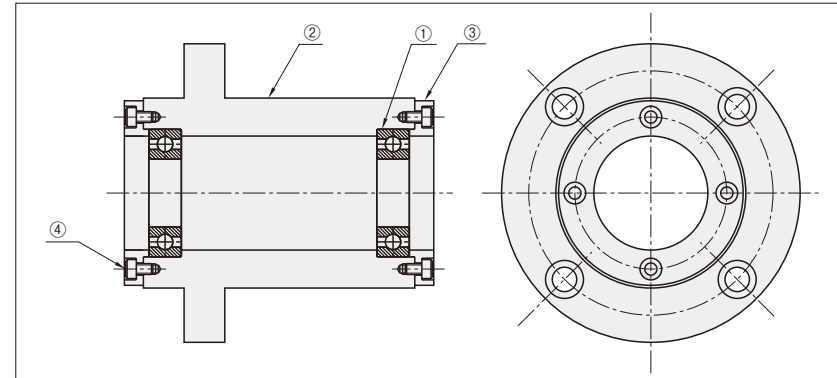


## ベアリングホルダセット外輪固定タイプ

### ■特長

・ベアリングホルダセット外輪固定タイプはベアリング外輪がスラスト方向に動かないよう外輪固定カバーを標準装備したベアリングホルダセットです。

### ■構造図



- ① 深溝玉軸受
- ② ホルダ本体
- ③ 外輪固定カバー (2コ)
- ④ 外輪固定カバー用取付ボルト (8本)

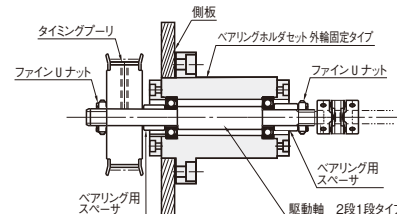
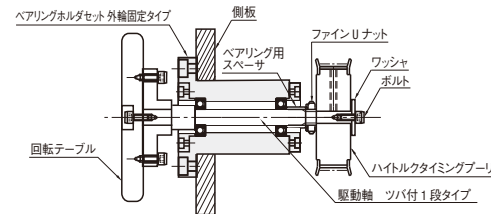
### ■用途

・高荷重、高速回転などの比較的負荷の大きい回転軸の保持に適しています。(ただし、スラスト荷重成分を受ける用途ではP867~872掲載のアンギュラベアリングホルダセットを御検討ください)

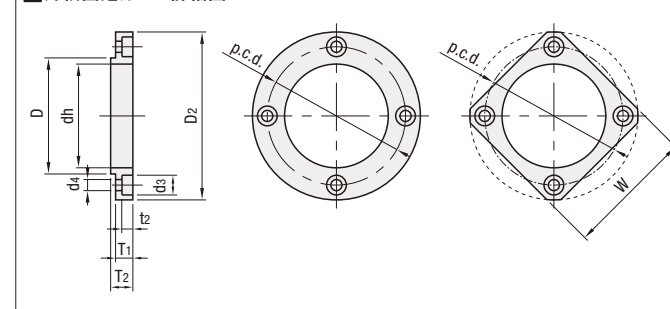
### ■使用例

使用例① (標準タイプ)

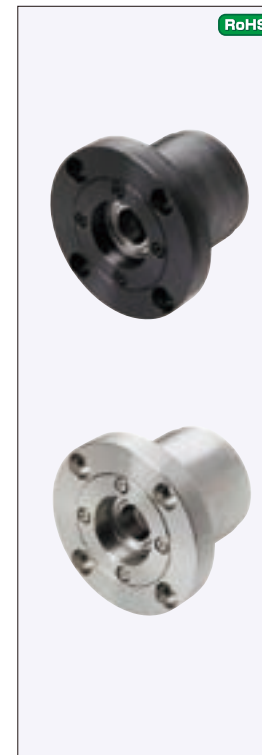
使用例② (インロータイプ)



### ■外輪固定カバー詳細図



ベアリング品番	③ 外輪固定カバー										④ ボルト
	D	D2	dh	T1	T2	p.c.d.	d3	d4	t2	w	
6902ZZ	28	43	25	6	8	35	6.5	3.5	3.1	34	M3-8
6002ZZ	32	48	28	6	8	40	6.5	3.5	3.1	38	
6903ZZ	30	43	27	7	9	35	6.5	3.5	3.1	36	M4-10
6003ZZ	35	48	31	7	9	40	6.5	3.5	3.1	42	
6904ZZ	37	53	34	8	10	43	8	4.5	4.1	44	M4-10
6004ZZ	42	58	36	8	10	48	8	4.5	4.1	48	
6005ZZ	47	63	41	8	10	53	8	4.5	4.1	54	M5-12
6006ZZ	55	78	48	8	10	64	9.5	5.5	5.1	62	
6007ZZ	62	84	55	9	11	72	9.5	5.5	5.1	—	M6-12
6008ZZ	68	92	60	9	11	78	11	6.6	6.1	—	



Type	①ベアリング		②ホルダ ③外輪固定カバー		④外輪固定カバー用取付ボルト	
	材質	材質	表面処理	材質	表面処理	材質
GBGCB	SUJ2	S45C	四三酸化鉄皮膜	SCM435	四三酸化鉄皮膜	—
GBGC	SUJ2	S45C	無電解ニッケルメッキ	SUS304	—	—

規格表\*のLのサイズるとき、インロー径に逃げ加工が施されており、D1g6の有効長さはE寸法の部分のみとなります。

軸受精度 JIS B 1514 0級

型式	ベアリング品番	L 選択			d	Dh7	許容差	B	b1	H	D2	T	dh	*E	D1g6	許容差	P.C.D.	d1	d2	H1	T1
		30	50	70																	
GBGCB (四三酸化鉄皮膜)	6902ZZ	30	50	70	15	28	+0.021 0	7	9	70	43	12	25	—	45	—	57	11	6.6	6.5	6
	6002ZZ	40	60	*80	15	32	+0.025 0	9	11	75	48	12	28	—	50	-0.009 -0.025	62	11	6.6	6.5	6
	6903ZZ	40	60	*80	17	30	+0.021 0	7	9	70	43	12	27	18	45	—	57	11	6.6	6.5	6
GBGC (無電解ニッケルメッキ)	6003ZZ	40	60	*80	17	35	+0.025 0	10	12	75	48	12	31	—	50	—	62	11	6.6	6.5	6
	6904ZZ	40	60	80	20	37	+0.025 0	9	11	87	53	15	34	—	55	—	70	14	9	8.5	7
	6004ZZ	50	70	*90	20	42	+0.025 0	12	14	92	58	15	36	—	60	-0.010 -0.029	75	14	9	8.5	7
	6005ZZ	50	80	*100	25	47	+0.030 0	13	15	98	63	18	41	—	65	—	80	17.5	11	10.5	8
	6006ZZ	50	80	*100	30	55	+0.030 0	14	16	126	84	18	48	—	80	—	100	17.5	11	10.5	8
	6007ZZ	70	*100	35	62	62	+0.030 0	14	16	126	84	18	55	—	86	-0.012 -0.034	106	17.5	11	10.5	9
6008ZZ	70	100	40	68	68	+0.030 0	15	17	140	92	20	60	—	95	—	116	17.5	11	10.5	9	

Order 注文例: 型式 GBGCB - L 6903ZZ - 40

Price 価格: ¥

Delivery 出荷日: ● 6902ZZ~6005ZZ 5 日目発送 ● 6006ZZ~6008ZZ 7 日目発送

ベアリング品番	L	GBGCB		GBGC	
		標準単価	1本	標準単価	1本
6902ZZ	30	5,510	5,230	6,090	5,780
	50	6,030	5,720	6,600	6,270
	70	6,560	6,230	7,080	6,720
6002ZZ	40	6,160	5,850	6,870	6,520
	60	6,690	6,350	7,360	6,990
	80	7,210	6,840	7,840	7,440
6903ZZ	40	6,820	6,470	7,490	7,110
	60	7,340	6,970	7,970	7,570
	80	7,870	7,470	8,490	8,060
6003ZZ	40	7,480	7,100	8,280	7,860
	60	8,000	7,600	8,760	8,320
	80	8,520	8,090	9,250	8,780
6904ZZ	40	8,130	7,720	9,020	8,560
	60	8,660	8,220	9,510	9,030
	80	9,180	8,720	9,990	9,490
6004ZZ	50	8,790	8,350	9,710	9,220
	70	9,310	8,840	10,160	9,650
	90	9,840	9,340	10,650	10,110
6005ZZ	50	9,440	8,960	10,490	9,960
	80	9,970	9,470	11,020	10,460
	100	10,490	9,960	11,540	10,960
6006ZZ	50	13,110	12,450	14,290	13,570
	80	14,430	13,700	15,610	14,820
	100	15,750	14,950	17,040	16,180
6007ZZ	70	13,770	13,080	15,000	14,250
	100	15,080	14,320	16,310	15,490
	170	15,740	14,950	17,040	16,180
6008ZZ	100	17,050	16,190	18,350	17,430
	170	18,360	17,400	19,650	18,630

\*表示数量を超えはお見積り

14 ベアリングホルダ

# ベアリングホルダセット

—外輪固定 インロータイプ—

CADデータフォルダ名: 14\_Bearings\_with\_Holder

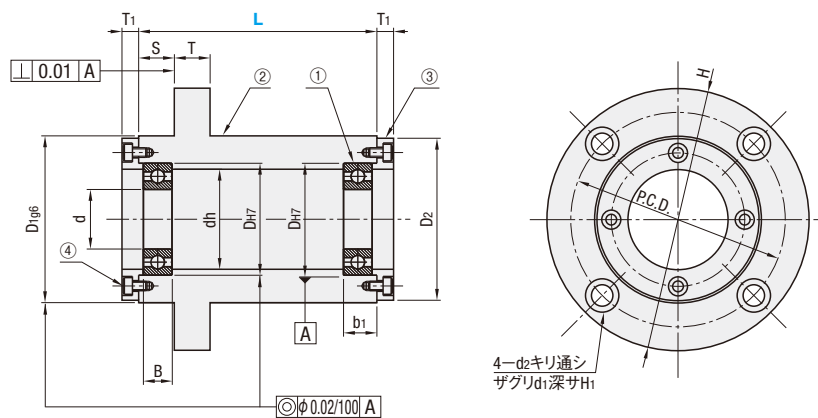
# ベアリングホルダセット

—外輪固定 T型タイプ—

CADデータフォルダ名: 14\_Bearings\_with\_Holder



Type	①ベアリング		②ホルダ ③外輪固定カバー		④外輪固定カバー用取付ボルト	
	材質	材質	表面処理	材質	表面処理	
GBGYB	SUJ2	S45C	四三酸化鉄皮膜	SCM435	四三酸化鉄皮膜	
GBGY			無電解ニッケルメッキ	SUS304	—	



軸受け精度 JIS B 1514 0級

Type	ベアリング品番	L 選択	S	d	DH7 許容差	B	b1	H	D2	T	dh	D1g6 許容差	P.C.D.	d1	d2	H1	T1
GBGYB (四三酸化鉄皮膜)	6902ZZ	40 60 80	10	15	28	7	9	70	43	12	25	45	57	11	6.6	6.5	6
	6002ZZ	50 70 90			32	9	11	75	48		28	50	62				
	6903ZZ	50 70 90		30	7	9	70	43	27	45	57						
	6003ZZ	60 80 100		35	10	12	75	48	31	50	62						
GBGY (無電解ニッケルメッキ)	6904ZZ	60 80 100	15	20	37	9	11	87	53	15	34	55	70	14	9	8.5	7
	6004ZZ	70 100			42	12	14	92	58		36	60	75				
	6005ZZ	70 100		25	47	98	63	41	65	80							
	6006ZZ	70 100		30	55	120	78	48	80	100							
	6007ZZ	80 100	35	62	126	84	55	86	106	17.5	11	10.5	9				
	6008ZZ	80 100	20	40	68	15	17	140	92	20	60	95	116				

Order 注文例

型式: GBGYB 6005ZZ - 70

Price 価格

Delivery 出荷日

● 6902ZZ~6005ZZ: 5 日目発送

● 6006ZZ~6008ZZ: 7 日目発送

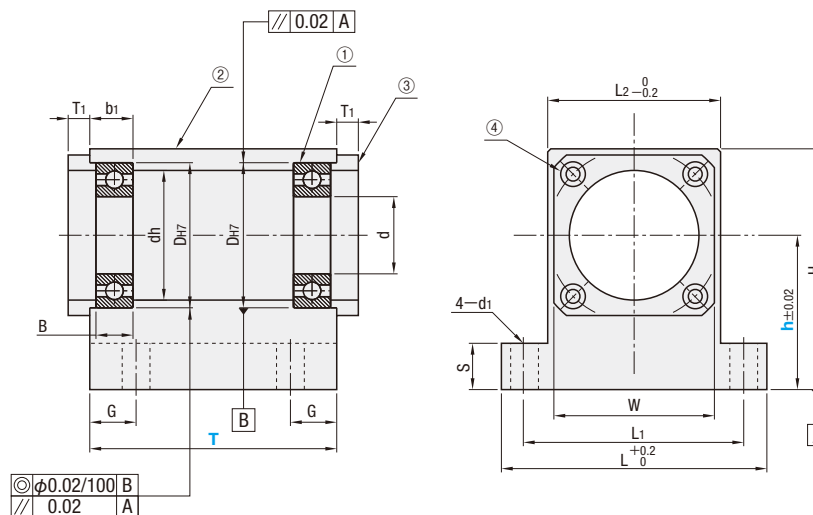
ベアリング品番	L	GBGYB		GBGY	
		¥基準単価	¥スライド単価	¥基準単価	¥スライド単価
6902ZZ	40	5,840	5,540	6,400	6,080
	60	6,390	6,070	6,920	6,570
	80	6,900	6,550	7,410	7,030
6002ZZ	50	6,520	6,190	7,190	6,830
	70	7,050	6,690	7,680	7,290
	90	7,590	7,210	8,180	7,770
6903ZZ	50	7,140	6,780	7,790	7,400
	70	7,680	7,290	8,290	7,870
	90	8,230	7,810	8,810	8,360
6003ZZ	60	8,160	7,750	8,920	8,470
	80	8,680	8,240	9,400	8,930
	100	9,220	8,750	9,900	9,400
6904ZZ	60	8,860	8,410	9,690	9,200
	80	9,390	8,920	10,180	9,670
	100	9,910	9,410	10,670	10,130

ベアリング品番	L	GBGYB		GBGY	
		¥基準単価	¥スライド単価	¥基準単価	¥スライド単価
6004ZZ	70	9,350	8,880	10,170	9,660
	100	10,250	9,730	10,990	10,440
6005ZZ	70	9,960	9,460	10,930	10,380
	100	10,580	10,050	11,550	10,970
6006ZZ	70	13,730	13,040	14,790	14,050
	100	14,570	13,840	15,610	14,820
6007ZZ	80	14,390	13,670	15,440	14,660
	100	15,270	14,500	16,320	15,500
6008ZZ	80	16,470	15,640	17,540	16,660
	100	17,280	16,410	18,350	17,430

◎表示数量超えはお見積り



Type	①ベアリング		②本体 ③外輪固定カバー		④外輪固定カバー用取付ボルト	
	材質	材質	表面処理	材質	表面処理	
GBGWB	SUJ2	S45C	四三酸化鉄皮膜	SCM435	四三酸化鉄皮膜	
GBGW			無電解ニッケルメッキ	SUS304	—	



軸受け精度 JIS B 1514 0級

Type	ベアリング品番	幅T 選択	高さh 選択	d	DH7 許容差	B	b1	H	dh	L	L1	L2	S	G	W	d1	T1	
																		6902ZZ
GBGWB (四三酸化鉄皮膜)	6902ZZ	30 50	30 40 50	15	28	7	9	h+18	25	60	48	36	12	7.5	34	6.6	6	
	6002ZZ	40 60	30 40 50		32	9	11	h+20	28	64	52	40						38
	6903ZZ	40 60	30 40 50		30	7	9	h+19	27	62	50	38						36
GBGW (無電解ニッケルメッキ)	6003ZZ	40 60	30 40 50	17	35	10	12	h+22	31	68	56	44	15	10	44	9	7	
	6904ZZ	40 60	40 50 60		37	9	11	h+23	34	76	61	46						
	6004ZZ	40 60	40 50 60	42	12	14	h+25	36	80	65	50	48						
	6005ZZ	50 80	50 60	25	47	h+28	41	86	71	56	54							
	6006ZZ	50 80	50 60	30	55	13	15	h+32	48	104	84	64	18	15	62	9	8	

Order 注文例

型式: GBGWB 6903ZZ - T 40 - h 40

Price 価格

Delivery 出荷日: 5 日目発送

ベアリング品番	T	GBGWB		GBGW	
		¥基準単価	¥スライド単価	¥基準単価	¥スライド単価
6902ZZ	30	10,320	9,800	10,470	9,940
	50	12,000	11,400	12,250	11,630
6002ZZ	40	12,220	11,600	12,450	11,820
	60	13,830	13,130	14,160	13,450
6903ZZ	40	10,980	10,430	11,200	10,640
	60	12,590	11,960	12,900	12,250
6003ZZ	40	13,090	12,430	13,320	12,650
	60	14,760	14,020	15,100	14,340
6904ZZ	40	13,700	13,010	14,000	13,300
	60	16,580	15,750	17,030	16,170
6004ZZ	50	14,410	13,680	14,810	14,060
	80	17,630	16,740	18,250	17,330
6005ZZ	50	15,710	14,920	16,150	15,340
	80	19,500	18,520	20,300	19,280
6006ZZ	50	17,980	17,080	18,600	17,670
	80	21,650	20,560	22,600	21,470

◎表示数量超えはお見積り

14 ベアリングホルダ



# アンギュラベアリングホルダセット

—製品概要—

## アンギュラベアリングホルダセット

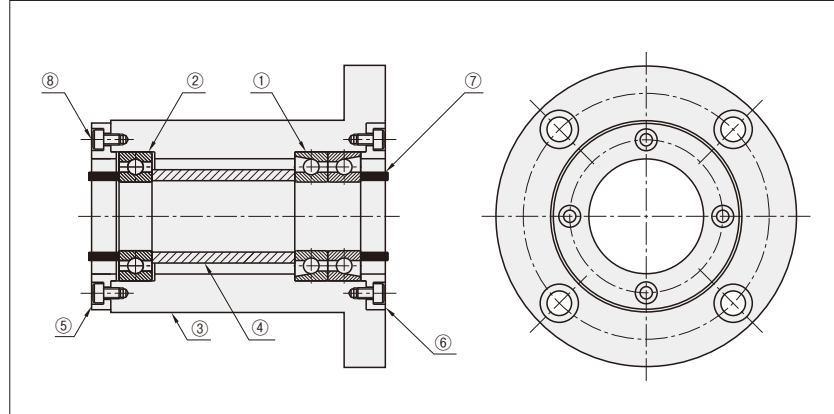
### ■特長

・アンギュラベアリングホルダセットは背面組合せのアンギュラベアリングを組み込んだホルダセットです。

### ■用途

・ラジアル方向の荷重に比べ、スラスト荷重成分のある負荷の大きい回転軸の保持に適しています。

### ■構造図

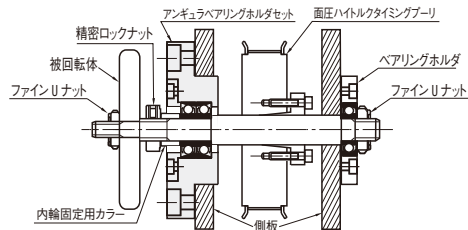


- ①アンギュラベアリング背面組合せ
- ②深溝玉軸受
- ③ホルダ本体
- ④内輪用スペーサ
- ⑤ノーマルカバー
- ⑥標準カバー-N  
オイルシール用カバー-S  
Oリング用カバー-R 選択
- ⑦内輪固定用カラー (2コ)
- ⑧カバー固定用ボルト (8本)

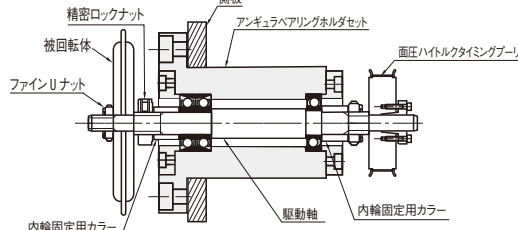
### ■ラインナップ及び使用例

・「アンギュラ背面組合せ+深溝タイプ」でフランジ形状、インロー形状の2バリエーションを揃えました。  
・またコンパクトで、他のベアリングホルダセットと組み合わせ可能な「アンギュラ背面組合せ」も用意致しました。

#### 使用例① (アンギュラ背面組合せタイプ)



#### 使用例② (アンギュラ背面組合せ+深溝タイプ)



### ■アンギュラベアリングホルダセット選定上の注意

- ・ミスマスのアンギュラベアリングは、グリス潤滑用に規格されています。
- ・アンギュラベアリングにはグリスは塗布されておりませんので、グリスを塗布してご使用ください。
- ・アンギュラベアリング側にはグリス飛散防止のための外輪固定カバーが付属しております。
- ・グリス飛散防止の外輪固定用カバーは (Sタイプ) オイルシール用、(Rタイプ) Oリング用が選択でき、標準でオイルシール、Oリングが付属します。
- ・ナット類でベアリングの内輪を固定する為に、付属品として固定カラーが付いています。
- (段付シャフト使用側は固定カラーは不要になります。)

#### ～背面組み合わせタイプ (ABGEB, ABGE) の場合～

- ・回転軸が長い場合等には、通常の深溝玉軸受けのベアリングホルダセットと組み合わせ活用することができます。(使用例①参照)

#### ～背面組み合わせ+深溝タイプ (ABGCCB, ABGC, ABGYB, ABGY) の場合～

- ・ラジアルベアリング側 (深溝玉軸受側) にはノーマルカバー (外輪固定用) が付属しております。
- ・ラジアルベアリングの外輪はスラスト方向に固定しておらず、自由側となっております。
- ・付属品として内輪用スペーサが同梱されており、アンギュラベアリングと深溝玉軸受けの内輪同士を合わせて固定できます。

### ■アンギュラベアリングセットの取り付手順

1. アンギュラベアリングにグリスを塗布してください。
2. アンギュラベアリングを背面合わせにしてください。
3. アンギュラベアリングに回転軸を差し込んでください。
4. 回転軸を内輪スペーサに挿入してください。
5. アンギュラベアリングをホルダに挿入してください。
6. 深溝軸受けを回転軸に挿入してホルダーへ挿入してください。
7. 外輪固定カバーを取り付けてください。ボルトは均等に締め込んでください。
8. 回転軸に固定カラーを取り付けて、ベアリングナット等で組み付けてください。
9. 回転軸の動作がスムーズであるか確認を行ってください。

# アンギュラベアリングホルダセット

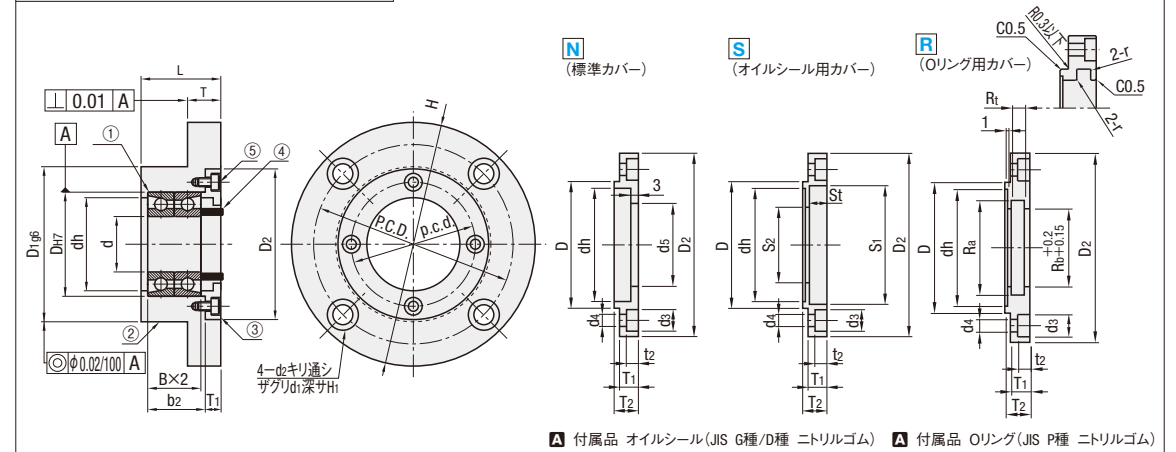
アンギュラ背面組合せ —フランジタイプ—

● CADデータフォルダ名: 14\_Bearings\_with\_Holder



Type	②ホルダ ④内輪固定カラー		⑤カバー固定用ボルト	
	①アンギュラベアリング (背面組合せ)	③標準カバー・オイルシール用・Oリング用カバー	⑥材質	⑦表面処理
ABGEB	SUJ2	S45C	SCM435	四三酸化鉄皮膜
ABGE			SUS304	無電解ニッケルメッキ

軸受け精度 (アンギュラベアリング) JIS B1514 4級 \*接触角15°  
 ① アンギュラベアリングホルダセットは、ホルダ本体に部品を組み込まない状態で納品致します。  
 ② アンギュラベアリングホルダセットは必ず外輪を専用カバーで締めこみ、内輪もベアリングナット等で締め付けてご使用ください。  
 ③ オイルシール用カバー、Oリング用カバーには④のカラーは付属しません。  
 ④ Oリングに触れる事によりトルクがかかる事があります。

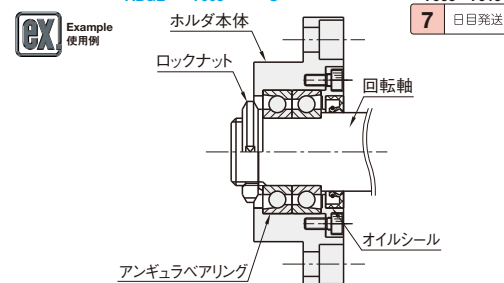


型式	ベアリング品番	③カバー種類	L	d	DH7	B	b2	H	D2	T	dh	D1g6	許容差	P.C.D.	d1	d2	H1
ABGEB (四三酸化鉄皮膜)	7002	N 標準カバー	29	15	32	9	20	75	48	12	28	50	-0.009 -0.025	62	11	6.6	6.5
	7003		31	17	35	10	22	92	58	15	36	60	-0.010 -0.029	75	14	9	8.5
	7004		36	20	42	12	26	98	63	18	48	80	98	106			
	7005		38	25	47	13	28	120	78	20	55	86	116				
	7006		40	30	55	14	30	126	84	22	60	95	122				
ABGE (無電解ニッケルメッキ)	7007	S オイルシール用	43	35	62	15	32	140	92	18	60	95	-0.012 -0.034	116	17.5	11	10.5
	7008		46	40	68	16	34	145	98	20	69	100	122				
	7009		48	45	75	17	36	150	105	22	74	105	124				
	7010		50	50	80	18	38	155	110	24	78	110	126				
	7011		55	55	90	20	42	165	120	26	84	120	130				

No.	D	D2	dh	T1	T2	p.c.d.	d3	d4	t2	③カバー部詳細						⑤カバー固定用ボルト		④固定用カラー詳細					
										N標準カバー	S オイルシール用カバー			R Oリング用カバー		許容差	P.C.D.	外径	内径	厚み			
7002	32	48	28	6	8	40	6.5	3.5	3.1	21	32	22	5	G20325	24	20	3.2	0.4	P20	M3-8	20	15	8.5
7003	35	51	31	7	9	43	7.0	3.8	3.4	23	34	24	6	G22335	26	22	3.4	0.4	P25	M4-10	25	17	9.5
7004	42	58	36	7	9	48	8	4.5	4.1	26	35	27	6	D25356	31	25	3.6	0.4	P30	M5-12	30	25	10.5
7005	47	63	41	8	10	53	9	5.0	4.6	31	40	32	7	D30407	36	30	3.8	0.4	P35	M6-12	40	30	11.5
7006	55	78	48	8	10	64	11	5.5	5.1	41	50	42	6.5	D45609	46	40	4.0	0.4	P40	M6-12	45	35	
7007	62	84	55	9	11	72	12	6.0	5.6	46	60	47	7	D50659	51	45	4.2	0.4	P45	M6-12	50	40	
7008	68	92	60	9	11	78	13	6.5	6.1	51	65	52	8	D55709	56	50	4.4	0.4	P50	M6-15	55	45	
7009	75	98	69	11	13	85	14	7.0	6.6	56	70	57	9	D60759	60	55	4.6	0.4	P60	M6-15	60	50	13.5
7010	80	101	74	11	13	88	15	7.5	7.1	61	75	62	10	D6759	70	60	4.8	0.4	P60	M6-15	60	50	13.5

Order 注文例: 型式 ABGE 7003 - S カバー 5 日目発送

Price 価格: 7002~7005 7006~7010 7 日目発送



No.	ABGEB			ABGE		
	カバー-N	カバー-S	カバー-R	カバー-N	カバー-S	カバー-R
7002	18,610	17,670	18,920	17,970	19,230	18,260
7003	18,990	18,040	19,320	18,350	19,650	18,660
7004	20,290	19,270	20,640	19,600	20,990	19,940
7005	21,350	20,280	21,720	20,630	22,090	20,980
7006	25,970	24,670	26,420	25,090	26,870	25,520
7007	27,990	26,590	28,470	27,040	28,950	27,500
7008	31,320	29,750	31,860	30,260	32,400	30,780
7009	35,220	33,450	35,820	34,020	36,420	34,590
7010	38,690	36,750	39,350	37,380	40,010	38,000

● 表示数量超えはお見積り

# アンギュラベアリングホルダセット

アンギュラ背面組合せ+深溝玉軸受 -フランジタイプ

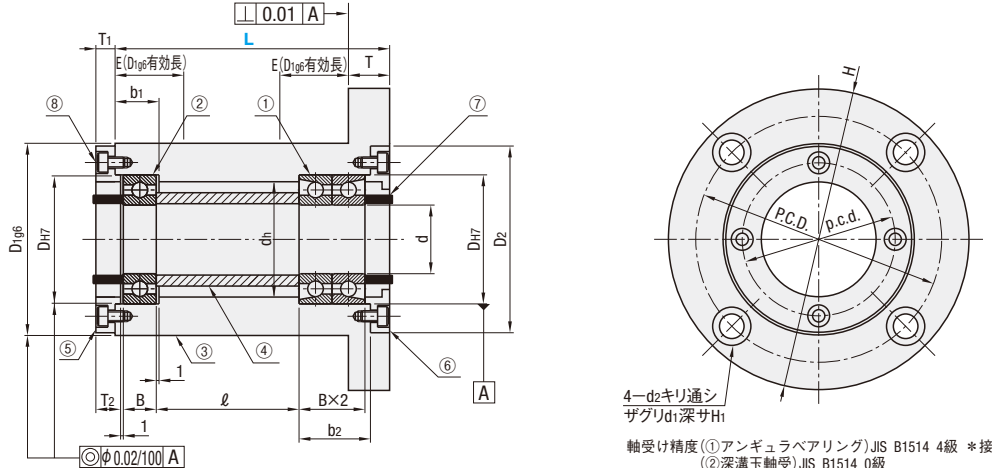
CADデータフォルダ名: 14\_Bearings\_with\_Holder



RoHS

Type	①アンギュラベアリング(背面組合せ) ②深溝玉軸受		③ホルダ ④内輪用スベサ⑤ノーマルカバー ⑥標準カバー・オイルシール用・Oリング用カバー ⑦内輪固定用カラー		⑧カバー固定用ボルト	
	材質	材質	材質	材質	表面処理	表面処理
ABGCB ABGC	SUJ2	S45C	四三酸化鉄皮膜 無電解ニッケルメッキ	SCM435 SUS304	四三酸化鉄皮膜	—

①アンギュラベアリングホルダセットは、ホルダ本体に部品を組み込まない状態で納品致します。  
 ②アンギュラベアリングホルダセットは必ず外輪を専用カバーで締めこみ、内輪もベアリングナット等で締め付けてご使用ください。  
 深溝玉軸受側はホルダに左右1mmずつの遊びが設定してあり、内輪用スベサの長さ調整なしで、内輪を締め込むことができます。  
 ③深溝玉軸受側(⑤)には、ノーマルカバーを標準付属します。  
 アンギュラ側(⑥)は、N標準カバー、Sオイルシール用カバー、R Oリング用カバーのいずれかを選択してください。  
 ④オイルシール用カバー、Oリング用カバーには⑦のカラーは付属しません。  
 ⑧Oリングに触れる事によりトルクがかかる事があります。



軸受け精度(①アンギュラベアリング)JIS B1514 4級 \*接触角15°  
 (②深溝玉軸受)JIS B1514 0級

⑤ノーマルカバー (付属)	⑥(選択)		
	標準カバー	オイルシール用カバー	Oリング用カバー

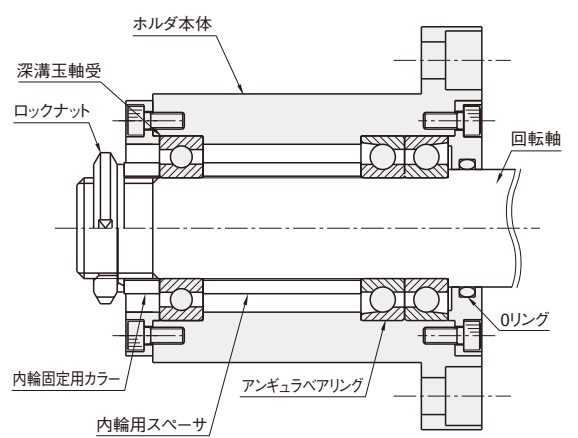
付属品 オイルシール(JIS G種/D種 ニトリルゴム) 付属品 Oリング(JIS P種 ニトリルゴム)

型式 Type	ベアリング 品番	⑥カバー 選択	L	d	DH7	許容差	B	b1	b2	深溝玉軸受 品番	H	D2	T	dh	E	D1g6	許容差	P.C.D.	d1	d2	H1	
																						ABGCB (四三酸化鉄皮膜)
ABGCB	7002	N 標準カバー	60	75	15	32	+0.025 0	9	13	20	6002ZZ	75	48	12	28	18	50	-0.009 -0.025	62	11	6.6	6.5
	7003		70	85	17	35		10	14	22	6003ZZ	75	48	12	31							
	7004		80	100	20	42		12	16	26	6004ZZ	92	58	15	36							
	7005		100	125	25	47		12	16	26	6005ZZ	98	63	15	41							
	7006		120	150	30	55		13	17	28	6006ZZ	120	78	18	48							
ABGC	7007	S オイルシール用	140	175	35	62	+0.030 0	14	18	30	6007ZZ	126	84	18	55	27	80	-0.010 -0.029	75	14	9	8.5
	7008		160	200	40	68		15	19	32	6008ZZ	140	92	20	60							
	7009		180	225	45	75		16	20	34	6009ZZ	145	98	20	69							
	7010		200	250	50	80		16	20	34	6010ZZ	147	101	20	74							
	7010		200	250	50	80		16	20	34	6010ZZ	147	101	20	74							

No.	⑤⑥カバー部詳細										⑥カバー部詳細								⑧カバー 固定用 ボルト	
	D	D2	dh	T1	T2	p.c.d.	d3	d4	t2	N標準カバー		S オイルシール用カバー				R Oリング用カバー		付属品 Oリング		
										d5	S1	S2	St	付属品 オイルシール	Ra	Rb	Rt			r
7002	32	48	28	6	8	40	6.5	3.5	3.1	21	32	22	5	G20325	24	20	3.2	0.4	P20	M3-8
7003	35	48	31	6	8	48	6.5	3.5	3.1	26	35	27	6	D25356	31	25	4.7	0.7	P25	M4-10
7004	42	58	36	7	9	48	8	4.5	4.1	31	40	32	7	D30407	36	30	4.7	0.7	P30	M4-10
7005	47	63	41	8	10	53	9.5	5.5	5.1	41	50	42	6.5	D40506.5	41	35	4.7	0.7	P35	M5-12
7006	55	78	48	8	10	64	11	6.6	6.1	46	60	47	9	D45609	46	40	7.5	0.8	P40	M6-12
7007	62	84	55	9	11	72	11	6.6	6.1	51	65	52	9	D50659	51	45	7.5	0.8	P45	M6-12
7008	68	92	60	9	11	78	11	6.6	6.1	56	70	57	9	D55709	56	50	7.5	0.8	P50	M6-12
7009	75	98	69	11	13	88	11	6.6	6.1	61	75	62	9	D60759	70	60	7.5	0.8	P60	M6-15
7010	80	101	74	11	13	88	11	6.6	6.1	61	75	62	9	D60759	70	60	7.5	0.8	P60	M6-15

No.	⑦固定用カラー詳細			④内輪用スベサ詳細		
	外径	内径	厚み	外径	内径	厚み(L)
7002	20	15	8.5	20	15	L-38
7003	20	17	8.5	20	17	L-41
7004	25	20	9.5	25	20	L-48
7005	30	25	10.5	30	25	L-49
7006	40	30	10.5	40	30	L-52
7007	45	35	11.5	45	35	L-56
7008	50	40	11.5	50	40	L-59
7009	55	45	11.5	55	45	L-62
7010	60	50	13.5	60	50	L-64

Example 使用例



Order 注文例: 型式 [ ] - カバー - L  
 Type [ ] ベアリング  
**ABGC 7005 - R - 100**

Delivery 出荷日: ●7002~7005 5 日目発送  
 ●7006~7010 7 日目発送

ベアリング 品番	L	ABGCB						ABGC					
		カバー-N		カバー-S		カバー-R		カバー-N		カバー-S		カバー-R	
		¥基準単価	¥スライド単価	¥基準単価	¥スライド単価	¥基準単価	¥スライド単価	¥基準単価	¥スライド単価	¥基準単価	¥スライド単価	¥基準単価	¥スライド単価
7002	60	31,550	29,970	31,820	30,220	32,090	30,480	32,020	30,410	32,290	30,670	32,560	30,930
	75	32,280	30,660	32,560	30,930	32,840	31,190	32,870	31,220	33,150	31,490	33,430	31,750
7003	70	32,960	31,310	33,240	31,570	33,520	31,840	33,530	31,850	33,810	32,110	34,090	32,380
	85	33,670	31,980	33,960	32,260	34,250	32,530	34,360	32,640	34,650	32,910	34,940	33,190
7004	80	36,260	34,440	36,560	34,730	36,860	35,010	37,180	35,320	37,500	35,620	37,820	35,920
	100	35,400	33,630	35,700	33,910	36,000	34,200	36,140	34,330	36,450	34,620	36,760	34,920
7005	100	37,750	35,860	38,070	36,160	38,390	36,470	38,740	36,800	39,060	37,100	39,380	37,410
	125	38,670	36,730	39,000	37,050	39,330	37,360	39,920	37,920	40,250	38,230	40,580	38,550
7006	120	46,890	44,540	47,280	44,910	47,670	45,280	48,130	45,720	48,540	46,110	48,950	46,500
	150	49,890	47,390	50,310	47,790	50,730	48,190	51,500	48,920	51,930	49,330	52,360	49,740
7007	140	51,970	49,370	52,410	49,780	52,850	50,200	53,520	50,840	53,970	51,270	54,420	51,690
	175	53,990	51,290	54,450	51,720	54,910	52,160	55,980	53,180	56,450	53,620	56,920	54,070
7008	160	59,400	56,430	59,910	56,910	60,420	57,390	61,510	58,430	62,030	58,920	62,550	59,420
	200	61,280	58,210	61,800	58,710	62,320	59,200	63,630	60,440	64,170	60,960	64,710	61,470
7009	180	64,900	61,650	65,450	62,170	66,000	62,700	67,080	63,720	67,660	64,270	68,240	64,820
	225	67,710	64,320	68,290	64,870	68,870	65,420	70,530	67,000	71,130	67,570	71,730	68,140
7010	200	70,620	67,080	71,210	67,640	71,800	68,210	73,030	69,370	73,650	69,960	74,270	70,550
	250	73,630	69,940	74,250	70,530	74,870	71,120	76,690	72,850	77,340	73,470	77,990	74,090

表示数量超えはお見積り

14  
ベアリングホルダ

# アンギュラベアリングホルダセット

アンギュラ背面組合せ+深溝玉軸受 -インロータイプ

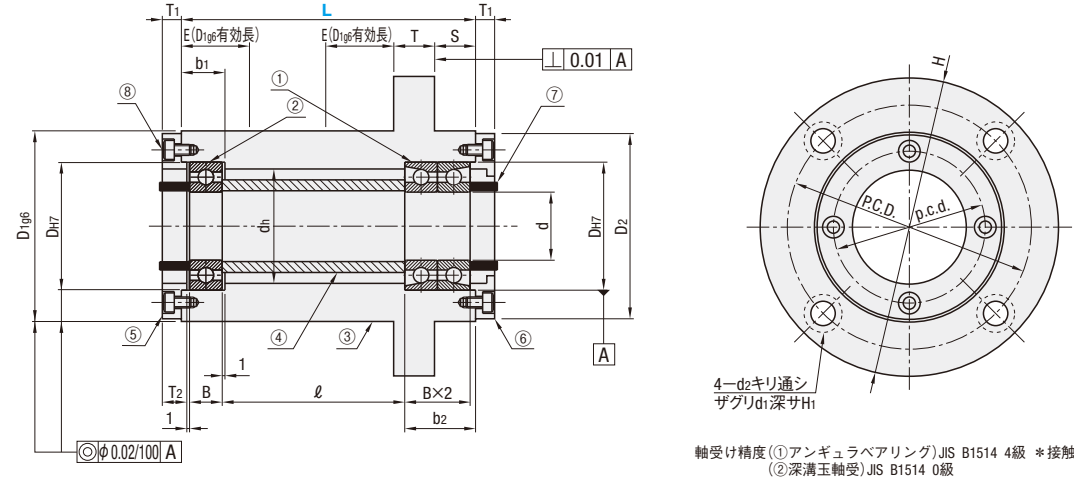
CADデータフォルダ名: 14\_Bearings\_with\_Holder



RoHS

Type	①アンギュラベアリング(背面組合せ) ②深溝玉軸受		③ホルダ ④内輪用スペーサ⑤ノーマルカバー ⑥標準カバー・オイルシール用・Oリング用カバー ⑦内輪固定用カラー		⑧カバー固定用ボルト	
	材質	表面処理	材質	表面処理	材質	表面処理
ABGYB ABGY	SUJ2	S45C	四三酸化鉄皮膜 無電解ニッケルメッキ	SCM435 SUS304	四三酸化鉄皮膜	-

①アンギュラベアリングホルダセットは、ホルダ本体に部品を組み込まない状態で納品致します。  
 ②アンギュラベアリングホルダセットは必ず外輪を専用カバーで締めこみ、内輪もベアリングナット等で締め付けてご使用ください。  
 深溝玉軸受側はホルダに左右1mmずつの遊びが設定してあり、内輪用スペーサの長さ調整なしで、内輪を締め込むことができます。  
 ③深溝玉軸受側⑤には、ノーマルカバーを標準付属します。  
 アンギュラ側⑥には、N標準カバー、Sオイルシール用カバー、R Oリング用カバーのいずれかを選択してください。  
 ④オイルシール用カバー、Oリング用カバーには⑦のカラーは付属しません。  
 ⑧Oリングに触れる事によりトルクがかかる事があります。



⑤ノーマルカバー (付属)	⑥(選択)		
	標準カバー	オイルシール用カバー	Oリング用カバー

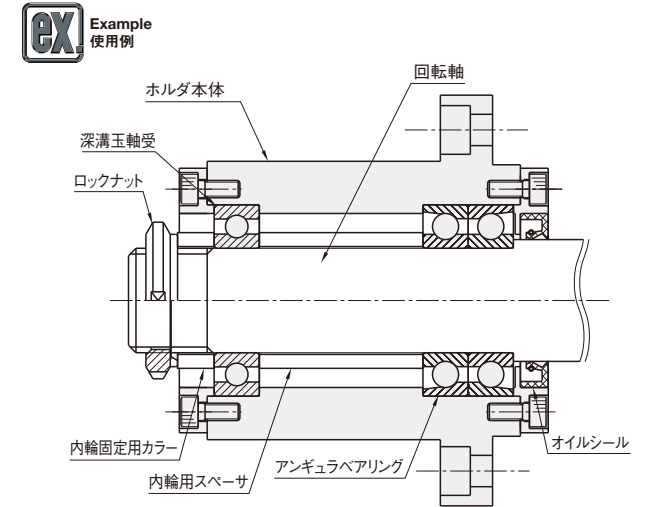
型式 Type	ベアリング 品番	⑥カバー 選択	L	S	d	DH7	許容差	B	b1	b2	深溝玉軸受 品番	H	D2	T	dh	E	D1g6	許容差	P.C.D.	d1	d2	H1
ABGYB	7002	N 標準カバー	60	75	10	15	32	9	13	20	6002ZZ	75	48	12	28	18	50	+0.025 0	62	11	6.6	6.5
	7003		70	85		17	35		10	14	22		6003ZZ	31								
	7004		80	100		20	42		12	16	26		6004ZZ	36								
	7005		100	125		25	47		15	18	30		6005ZZ	41								
	7006		120	150		30	55		18	22	36		6006ZZ	48								
	7007		140	175		35	62		20	25	42		6007ZZ	55								
ABGY	7008	S オイルシール用	160	200	15	40	68	13	17	28	6008ZZ	120	78	18	48	27	80	+0.030 0	98	17.5	11	10.5
	7009		180	225		45	75		16	20	34		6009ZZ	69								
	7010		200	250		50	80		16	20	34		6010ZZ	74								
	7008		200	250		50	80		16	20	34		6010ZZ	74								

No.	⑤⑥カバー部詳細										⑥カバー部詳細								⑧カバー 固定用 ボルト	
	D	D2	dh	T1	T2	p.c.d.	d3	d4	t2	N標準カバー		Sオイルシール用カバー				R Oリング用カバー				
										d5	S1	S2	St	付属品 オイルシール	Ra	Rb	Rt	r		付属品 Oリング
7002	32	48	28	6	8	40	6.5	3.5	3.1	21	32	22	5	G20325	24	20	3.2	0.4	P20	M3-8
7003	35	51	31	6	8	40	6.5	3.5	3.1	26	35	27	6	D25356	31	25	3.2	0.4	P25	M4-10
7004	42	58	36	7	9	48	8	4.5	4.1	31	40	32	7	D30407	36	30	3.2	0.4	P30	M4-10
7005	47	63	41	8	10	53	9.5	5.5	5.1	41	50	42	6.5	D40506.5	41	35	3.2	0.4	P35	M5-12
7006	55	78	48	8	10	64	11	6.6	6.1	46	60	47	9	D45609	46	40	3.2	0.4	P40	M5-12
7007	62	84	55	9	11	72	11	6.6	6.1	51	65	52	9	D50659	51	45	3.2	0.4	P45	M6-12
7008	68	92	60	9	11	78	11	6.6	6.1	56	70	57	9	D55709	56	50	3.2	0.4	P50	M6-12
7009	75	98	69	11	13	88	11	6.6	6.1	61	75	62	9	D60759	70	60	3.2	0.4	P60	M6-15
7010	80	101	74	11	13	88	11	6.6	6.1	61	75	62	9	D60759	70	60	3.2	0.4	P60	M6-15

No.	⑦固定用カラー詳細			④内輪用スペーサ詳細		
	外径	内径	厚み	外径	内径	厚み(L)
7002	20	15	8.5	20	15	L-32
7003	25	20	9.5	25	20	L-41
7004	30	25	10.5	30	25	L-41
7005	40	30	11.5	40	30	L-44
7006	45	35	12.5	45	35	L-47
7007	50	40	13.5	50	40	L-50
7008	55	45	14.5	55	45	L-53
7009	60	50	15.5	60	50	L-54

Order 注文例: 型式 [ ] カバー [ ] L [ ]  
 Type [ ] ベアリング [ ]  
 ABGY 7004 - R - 100

Delivery 出荷日: ●7002~7005 5 日目発送  
 ●7006~7010 7 日目発送



ベアリング 品番	L	ABGYB						ABGY					
		カバー-N		カバー-S		カバー-R		カバー-N		カバー-S		カバー-R	
		¥基準単価	¥スライド単価	¥基準単価	¥スライド単価	¥基準単価	¥スライド単価	¥基準単価	¥スライド単価	¥基準単価	¥スライド単価	¥基準単価	¥スライド単価
7002	60	34,330	32,610	34,610	32,870	34,890	33,140	34,780	33,040	35,070	33,310	35,360	33,590
	75	35,050	33,290	35,350	33,580	35,650	33,860	35,640	33,850	35,940	34,140	36,240	34,420
7003	70	35,850	34,050	36,150	34,340	36,450	34,620	36,410	34,580	36,720	34,880	37,030	35,170
	85	36,560	34,730	36,870	35,020	37,180	35,320	37,250	35,380	37,560	35,680	37,870	35,970
7004	80	39,240	37,270	39,580	37,600	39,920	37,920	40,190	38,180	40,520	38,490	40,850	38,800
	100	38,410	36,480	38,730	36,790	39,050	37,090	39,140	37,180	39,480	37,500	39,820	37,820
7005	100	40,880	38,830	41,220	39,150	41,560	39,480	41,860	39,760	42,210	40,090	42,560	40,430
	125	41,790	39,700	42,150	40,040	42,510	40,380	43,040	40,880	43,400	41,230	43,760	41,570
7006	120	50,120	47,610	50,550	48,020	50,980	48,430	51,380	48,810	51,820	49,220	52,260	49,640
	150	53,130	50,470	53,580	50,900	54,030	51,320	54,730	51,990	55,200	52,440	55,670	52,880
7007	140	55,330	52,560	55,800	53,010	56,270	53,450	56,880	54,030	57,360	54,490	57,840	54,940
	175	57,350	54,480	57,840	54,940	58,330	55,410	59,320	56,350	59,830	56,830	60,340	57,320
7008	160	62,890	59,740	63,420	60,240	63,950	60,750	64,590	61,360	65,130	61,870	65,670	62,380
	200	64,760	61,520	65,310	62,040	65,860	62,560	67,110	63,750	67,680	64,290	68,250	64,830
7009	180	68,510	65,080	69,080	65,620	69,650	66,160	70,710	67,170	71,300	67,730	71,890	68,290
	225	71,330	67,760	71,930	68,330	72,530	68,900	74,140	70,430	74,760	71,020	75,380	71,610
7010	200	74,320	70,600	74,950	71,200	75,580	71,800	76,810	72,960	77,460	73,580	78,110	74,200
	250	77,350	73,480	78,000	74,100	78,650	74,710	80,470	76,440	81,150	77,090	81,830	77,730

表示数量超えはお見積り

14  
ベアリングホルダ



## 「海外製は低品質」は本当でしょうか?

たとえば搬送用途など、まとまった数量のベアリングが必要になる場合、単価の差が大きな調達コストの差となってあらわれます。国内メーカーと比較して品質面でもそんな色なく(当社調べ)、今までの価格と比較して大幅なコストダウンを実現できる海外メーカー製のベアリング(エコノミータイプ)の導入をご検討されてはいかがでしょうか。

### 1 High Quality

エコノミータイプをご提案する理由

#### 「海外製ベアリングに対する一般的評価」は、本当でしょうか?

海外製のベアリングは、品質が悪いのでは?

海外製のベアリングは、すぐに使えなくなるらしい?

そもそもベアリングの品質の良し・悪しは何で決まっているのでしょうか? 具体的には下記のような項目が考えられます。

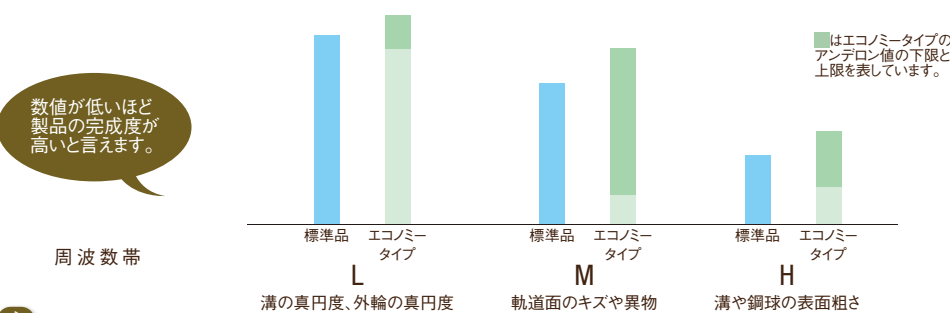


上記が原因で、「使用できない(初期不良)」「使用するとすぐに使えなくなる(品質レベルの問題)」といった現象を引き起こします。

#### エコノミータイプも高品質

ベアリングは「アンデロン検査」という試験を行うことで、上記現象を引き起こす要因を検出することが出来ます。実際の「アンデロン値」を比較すると、当社の標準品と比較しても、エコノミータイプはいずれも同等程度の結果を出しています。

#### ●現ミスミ標準品と現エコノミータイプのアンデロン値比較



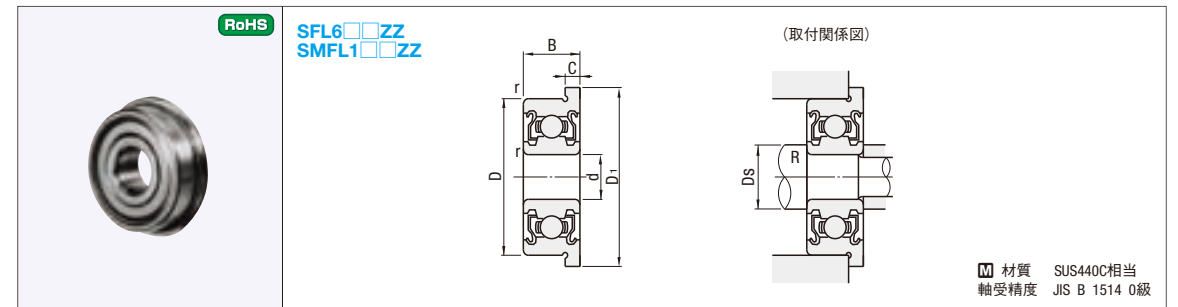
数値が低いほど製品の完成度が高いと言えます。

■はエコノミータイプのアンデロン値の下限と上限を表しています。

#### アンデロン検査とは?

ベアリングが回転する際に生じる振動を周波数帯(L・H・M)別に分け測定し、性能を判定する検査です。国内ベアリングメーカーでは、完成品の全数検査に使用されており、初期不良を取り除く役割を果たしています。

ミスミのエコノミータイプも全数アンデロン検査を実施しています。



型式	d	D	B	D1	C	r (min)	基本定格荷重		許容回転数 rpm (参考)	取付関係寸法		質量 (g) (参考)	¥基準単価		
							Cr(動) N	Cor(静) N		Ds (min)	R (max)				
SFL682ZZ	2	5	2.3	6.1	0.6	0.08	143	40	85000	2.7	0.08	0.22	350		
SFL692ZZ		6	3.0	7.5	0.8	0.15	281	79	75000	3.0	0.15	0.48			
SFL602ZZ		7	3.5	8.5	0.9		328	102	60000	3.2		0.71			
SFL682AZZ	2.5	6	2.6	7.1	0.8	0.08	178	59	71000	3.7	0.08	0.36	410		
SFL692AZZ		7	3.5	8.5	0.9	0.15	328	102	63000	3.85	0.15	0.68			
SFL673ZZ	3	6	2.5	7.2	0.6	0.1	177	59	71000	3.6	0.08	0.33	500		
SFL683ZZ		7	3	8.1	0.8		331	104	63000	3.9	0.1	0.53		360	
SFL693ZZ		8	4	9.5	0.9	0.15	474	144	60000	4.2	0.15	0.97			
SFL603ZZ	3	9	5	10.5	1	0.15	485	151	56000	4.2	0.15	1.63	410		
SFL623ZZ		10	4	11.5			536	175	50000			1.86			
SFL674ZZ		7	2.5	8.2			0.6	0.1	217			86		60000	4.6
SFL684ZZ	9	10.3	1	0.1	544	179	53000	5.0	0.1	1.14	360				
SFL694ZZ	11	4	12.5	0.15	545	182	48000	5.2	0.15	1.96		350			
SFL604ZZ	4	12	13.5	1	0.2	813	276	40000	5.6	0.2	2.53		410		
SFL624ZZ		13	5			15	1105				388	3.53			
SFL675ZZ		8	2.5			9.2	0.6				0.08	185		72	53000
SFL685ZZ	11	5	12.5	0.15	607	225	45000	6.2	0.15	2.18	360				
SFL695ZZ	13	4	15	1	0.2	915	344	43000	6.6	0.2		2.84	410		
SFL605ZZ	14	16	0.2	1105	404	40000	6.6	0.2	3.85	410					
SFL625ZZ	16	5	18	0.3	1469	536	36000	7.7	0.3		5.3	500			
SFL676ZZ	10	3	11.2	0.6	0.1	421	174	45000	6.6	0.1	0.77		500		
SFL686ZZ	13	15	1.1	0.15	918	352	40000	7.0	0.15	3.04	350				
SFL696ZZ	15	5	17	1.2	0.2	1139	418	40000	7.6	0.2		4.26		360	
SFL606ZZ	6	17	19	1	0.3	1921	668	38000	8	0.3	6.61	410			
SFL626ZZ		19	6			22	1.5	1985			708		32000	9.09	390
SFL678ZZ		12	3.5			13.6	0.8	0.1			462		219	40000	8.8
SFL688ZZ	16	5	18	1.1	0.2	1368	568	36000	9.6	0.2	4.47	410			
SFL698ZZ	19	6	22	1.5	0.3	1901	728				8.3				
SFL608ZZ	22	7	25	0.3	2799	1103	34000				10		0.3	13	1,050
SFL6700ZZ	15	4	16.5	0.8	0.15	684	348	15000	10.3	0.15	2.1	1,040			
SFL6800ZZ	19	5	21	1	0.3	1459	672	37000	12	0.3	6.1		620		
SFL6900ZZ	22	6	25	1.5	0.3	2156	1018	34000	13.2	0.3	11.1			1,520	
SFL6701ZZ	18	4	19.5	0.8	0.2	787	424	13000	12.4	0.2	3.4	1,470			
SFL6901ZZ	24	6	26.5	1.5	0.3	2453	1173	31000	14	0.3	13.2		1,890		
SFL6702ZZ	21	4	22.5	0.8	0.2	796	466	11000	15.4	0.2	3.9			1,870	
SFL6802ZZ	24	5	26	1.1	0.3	1762	1002	28000	17	0.3	8.3	1,820			
SFL6902ZZ	28	7	30.5	1.5		3672	1807	26000			19.9				

#### ■標準サイズ

型式	d	D	B	D1	C	r (min)	基本定格荷重		許容回転数 rpm (参考)	取付関係寸法		質量 (g) (参考)	¥基準単価
							Cr(動) N	Cor(静) N		Ds (min)	R (max)		
SMFL104ZZ	4	10	4	11.6	0.8	0.15	604	216	50000	5.9	0.2	1.5	410
SMFL105ZZ	5						366	135				6	
SMFL126ZZ	6	12	13.6	0.8	0.15	608	234	43000	7.2	0.15	1.86	410	
SMFL148ZZ	8	14	15.6	0.8	0.15	694	308	38000	9.26	0.15	2.42		

kgf=N×0.101972



Order 注文例

型式

SFL606ZZ  
SFL6702ZZ



Price 価格

■数量スライド価格 (◎1円未満切り捨て) P89

数量	1~30	31~100	101~500	501~1000
値引率	基準単価	15%	20%	30%

◎表示数量超えはお見積り  
◎標準サイズSMFL□□□ZZは、101個からお見積り致します。



Delivery 出荷日

在庫品 翌日出荷 P89

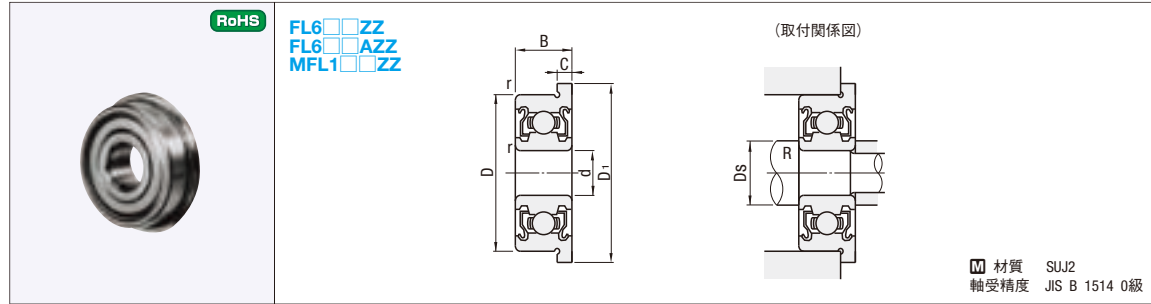
◎ご希望によりPM5:00迄、当日出荷受付致します。

FLANGED BALL BEARINGS (SMALL DIAMETER, DEEP GROOVE) -DOUBLE SHIELD TYPE-

# フランジ付玉軸受(小径・深溝)

一両シールド形

CADデータフォルダ名: 14\_Bearings\_with\_Holder



型式	d	D	B	D1	C	r (min)	基本定格荷重		許容回転数 rpm (参考)	取付関係寸法		質量 (g) (参考)	¥基準単価
							Cr (動) N	Cor (静) N		Ds (min)	R (max)		
FL682ZZ	2	5	2.3	6.1	0.6	0.08	169	50	85000	2.7	0.08	0.22	410
FL692ZZ	2	6	3.0	7.5	0.8	0.15	330	98	75000	3.0	0.15	0.48	
FL682AZZ	2.5	6	2.6	7.1	0.8	0.15	208	74	71000	3.7	0.08	0.36	440
FL692AZZ	2.5	7	3.5	8.5	0.9	0.1	385	127	63000	3.85	0.15	0.68	
FL673ZZ	3	6	2.5	7.2	0.6	0.1	208	74	71000	3.6	0.08	0.33	460
FL683ZZ	3	7	3	8.1	0.8	0.15	390	130	63000	3.9	0.1	0.53	
FL693ZZ	3	8	4	9.5	0.9	0.15	560	179	60000	5.6	0.15	0.97	
FL603ZZ	4	9	5	10.5	1	0.15	570	187	56000	5.7	0.15	1.63	410
FL623ZZ	4	10	4	11.5	1	0.2	630	218	50000	6.3	0.2	1.86	
FL674ZZ	5	7	2.5	8.2	0.6	0.1	222	88	60000	4.6	0.08	0.35	460
FL684ZZ	5	9	3	10.3	1	0.15	640	224	53000	5.0	0.1	1.14	
FL694ZZ	5	11	4	12.5	1	0.15	715	276	48000	5.2	0.15	1.96	410
FL604ZZ	5	12	5	13.5	1	0.2	957	345	48000	9.57	0.2	2.53	
FL624ZZ	5	13	5	15	1	0.2	1300	485	40000	13.0	0.2	3.53	460
FL675ZZ	5	8	2.5	9.2	0.6	0.1	217	91	53000	2.17	0.08	0.41	
FL685ZZ	5	11	5	12.5	1	0.15	715	281	45000	6.2	0.15	2.18	410
FL695ZZ	5	13	4	15	1	0.15	1080	430	43000	10.8	0.15	2.84	
FL605ZZ	6	14	5	16	1	0.2	1330	505	40000	13.3	0.2	3.85	460
FL625ZZ	6	16	5	18	1	0.2	1729	670	36000	17.3	0.2	5.3	
FL676ZZ	6	10	3	11.2	0.6	0.1	465	196	45000	4.65	0.1	0.77	410
FL686ZZ	6	13	4	15	1.1	0.15	1080	440	40000	10.8	0.15	3.04	
FL696ZZ	6	15	5	17	1.2	0.2	1350	530	40000	13.5	0.2	4.26	460
FL606ZZ	6	17	6	19	1.5	0.3	2190	835	38000	21.9	0.3	6.61	
FL626ZZ	8	19	7	22	1.5	0.3	2336	885	32000	23.4	0.3	9.09	410
FL678ZZ	8	12	3.5	13.6	0.8	0.1	515	252	40000	5.15	0.1	1.15	
FL688ZZ	8	16	5	18	1.1	0.2	1610	710	36000	16.1	0.2	4.47	460
FL698ZZ	8	19	6	22	1.5	0.3	1990	865	34000	19.9	0.3	8.3	
FL608ZZ	10	22	7	25	1.5	0.3	3350	1400	34000	33.5	0.3	13	410
FL670ZZ	10	15	4	16.5	0.8	0.15	855	435	15000	8.55	0.15	2.1	
FL680ZZ	10	19	5	21	1	0.3	1716	840	37000	17.2	0.3	6.1	460
FL690ZZ	10	22	6	25	1.5	0.3	2695	1273	34000	27.0	0.3	11.1	
FL6701ZZ	12	18	4	19.5	0.8	0.2	926	530	13000	9.3	0.2	3.4	1,040
FL6801ZZ	12	21	5	23	1.1	0.3	1915	1041	33000	19.2	0.3	7.1	
FL6901ZZ	12	24	6	26.5	1.5	0.3	2886	1466	31000	28.9	0.3	13.2	1,420
FL6702ZZ	15	21	4	22.5	0.8	0.2	937	582	11000	9.4	0.2	3.9	
FL6802ZZ	15	24	5	26	1.1	0.3	2073	1253	28000	20.8	0.3	8.3	1,400
FL6902ZZ	15	28	7	30.5	1.5	0.3	4321	2259	26000	43.3	0.3	19.9	
FL6703ZZ	17	23	4	24.5	0.8	0.2	1000	658	9500	10.1	0.2	4.4	1,760
FL6803ZZ	17	26	5	28	1.1	0.3	2233	1456	26000	22.4	0.3	8.9	
FL6903ZZ	17	30	7	32.5	1.5	0.3	4588	2565	23000	45.9	0.3	21.4	1,730
FL6704ZZ	20	27	4	28.5	0.8	0.2	1041	729	8500	10.5	0.2	6.3	
FL6804ZZ	20	32	7	35	1.5	0.3	4015	2462	21000	40.2	0.3	19.8	2,530
FL6904ZZ	20	37	9	40	2	0.3	6381	3682	19000	63.9	0.3	42.8	
FL6805ZZ	25	42	12	45	2	0.3	4303	2932	18000	43.1	0.3	26.1	2,780
FL6905ZZ	25	48	15	52	2.5	0.3	7001	4540	16000	70.1	0.3	50.2	

■標準サイズ

型式	d	D	B	D1	C	r (min)	基本定格荷重		許容回転数 rpm (参考)	取付関係寸法		質量 (g) (参考)	¥基準単価
							Cr (動) N	Cor (静) N		Ds (min)	R (max)		
MFL104ZZ	4	10	4	11.6	0.8	0.15	710	270	48000	5.9	0.15	1.5	490
MFL105ZZ	5	12	4	13.6	0.8	0.15	430	168	50000	6	0.15	1.38	
MFL126ZZ	6	14	4	15.6	0.8	0.15	715	292	43000	7.2	0.15	1.86	
MFL148ZZ	8	18	4	19.6	0.8	0.15	817	385	38000	9.26	0.15	2.42	

Order 注文例 型式 FL606ZZ FL6702ZZ

Price 価格

数量スライド価格 (1円未満切り捨て) P.89

数量	1~30	31~100	101~500	501~1000
値引率	基準単価	15%	20%	30%

表示数量超えはお見積り  
標準サイズMFL104ZZは、101個からお見積り致します。

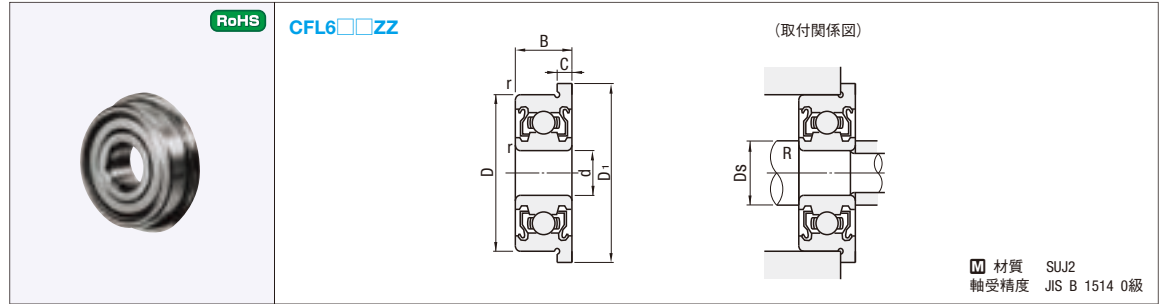
Delivery 出荷日 在庫品 翌日出荷 P.89  
ご希望によりPM5:00迄、当日出荷受付致します。

LOW-COST FLANGED BALL BEARINGS -DOUBLE SHIELD TYPE-

# フランジ付玉軸受(エコノミータイプ)

一両シールド形

CADデータフォルダ名: 14\_Bearings\_with\_Holder



■特長: 海外メーカー製の安価なフランジ付玉軸受です。

型式	d	D	B	D1	C	r (min)	基本定格荷重		許容回転数 rpm (参考)	取付関係寸法		質量 (g) (参考)	¥基準単価
							Cr (動) N	Cor (静) N		Ds (min)	R (max)		
CFL682ZZ	2	5	2.3	6.1	0.6	0.08	165	48	85000	2.7	0.08	0.22	320
CFL673ZZ	2	6	2.5	7.2	0.6	0.1	208	74	71000	3.6	0.08	0.33	
CFL683ZZ	3	7	3	8.1	0.8	0.1	390	130	63000	3.9	0.1	0.53	320
CFL693ZZ	3	8	4	9.5	0.9	0.15	560	179	60000	4.2	0.15	0.97	
CFL674ZZ	4	7	2.5	8.2	0.6	0.1	220	88	60000	4.6	0.08	0.35	320
CFL684ZZ	4	9	3	10.3	1	0.15	640	220	53000	5	0.1	1.14	
CFL694ZZ	4	11	4	12.5	1	0.15	710	276	48000	5.2	0.15	1.96	280
CFL675ZZ	5	8	2.5	9.2	0.6	0.1	217	91	53000	5.6	0.08	0.41	
CFL685ZZ	5	11	5	12.5	1	0.15	715	281	45000	6.2	0.15	2.18	280
CFL695ZZ	5	13	4	15	1	0.2	1080	430	43000	10.8	0.2	2.84	
CFL676ZZ	6	10	3	11.2	0.6	0.1	465	196	45000	6.6	0.1	0.77	300
CFL686ZZ	6	13	4	15	1.1	0.15	1080	440	40000	7	0.15	3.04	
CFL696ZZ	6	15	5	17	1.2	0.2	1350	530	40000	7.6	0.2	4.26	320
CFL678ZZ	8	12	3.5	13.6	0.8	0.1	515	252	40000	8.8	0.1	1.15	
CFL688ZZ	8	16	5	18	1.1	0.2	1610	710	36000	9.6	0.2	4.47	320
CFL698ZZ	8	19	6	22	1.5	0.3	1700	1990	36000	10	0.3	8.3	

Order 注文例 型式 CFL683ZZ

Price 価格

数量スライド価格 (1円未満切り捨て) P.89

数量	1~30	31~100	101~500	501~1000
値引率	基準単価	15%	20%	30%

表示数量超えはお見積り

Delivery 出荷日 在庫品 翌日出荷 P.89  
ご希望によりPM5:00迄、当日出荷受付致します。

＜エコノミータイプをご提案する理由＞

■エコノミータイプも高品質  
ベアリングは「アンデロン検査」という試験を行うことで、不良の原因となる現象を検出することが出来ます。実際の「アンデロン値」を比較すると、当社の標準品と比較しても、エコノミータイプはいずれも同等程度の結果を出しています。

●現ミスマ標準品と現エコノミータイプのアンデロン値比較

■アンデロン検査とは?  
ベアリングが回転する際に生じる振動を周波数帯 (L・H・M) 別に分け測定し、性能を判定する検査です。国内ベアリングメーカーでは、完成品の全数検査に使用されており、初期不良を取り除く役割を果たしています。

■ミスマのエコノミータイプも全数アンデロン検査を実施しています。

数値が低いほど製品の完成度が高いと言えます。

周波数帯

標準品 エコノミータイプ

L 溝の真円度、外輪の真円度

M 軌道面のキズや異物

H 溝や鋼球の表面粗さ

■はエコノミータイプのアンデロン値の下限と上限を表しています。

1-875

Order 注文例 型式 FL606ZZ FL6702ZZ

Price 価格

数量スライド価格 (1円未満切り捨て) P.89

数量	1~30	31~100	101~500	501~1000
値引率	基準単価	15%	20%	30%

表示数量超えはお見積り  
標準サイズMFL104ZZは、101個からお見積り致します。

Delivery 出荷日 在庫品 翌日出荷 P.89  
ご希望によりPM5:00迄、当日出荷受付致します。

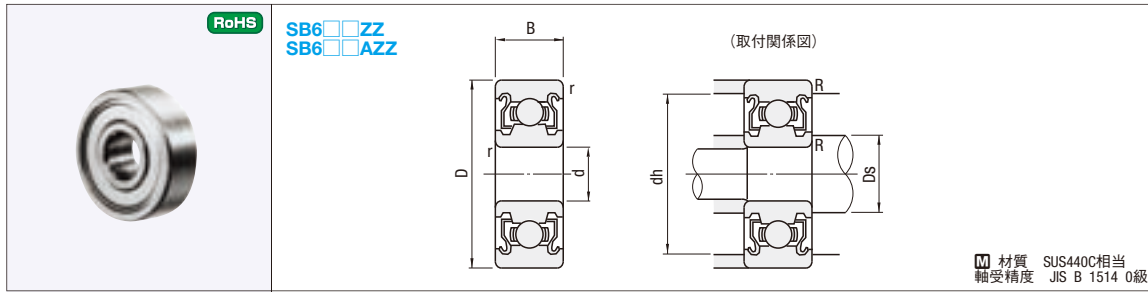
1-876

14 ベアリングホルダ

# ステンレス小径玉軸受

一両シールド形

CADデータフォルダ名: 14\_Bearings\_with\_Holder



型式	d	D	B	r (min)	基本定格荷重		許容回転数 rpm (参考)	取付関係寸法			質量 (g) (参考)	¥基準単価
					Cr (動) N	Cor (静) N		Ds (min)	dh (max)	R (max)		
SB682ZZ	2	5	2.3	0.08	143	40	85000	2.7	3.9	0.08	0.17	210
SB692ZZ		6	3.0	0.15	281	79	75000	3.0	4.8	0.15	0.38	
SB602ZZ		7	3.5		328	102	60000	3.2	5.8		0.58	
SB682AZZ	2.5	6	2.6	0.08	178	59	71000	3.7	4.9	0.08	0.29	350
SB692AZZ		7	3.5	0.15	328	102	63000	3.85	5.65	0.15	0.55	
SB673ZZ	3	6	2.5		178	59	71000	3.6	5.4	0.08	0.2	200
SB683ZZ		7	3	0.1	331	104	63000	3.9	5.8	0.1	0.45	
SB693ZZ		8	4		474	144	60000		6.8		0.83	
SB603ZZ	3	9	5	0.15	485	151	56000	4.2	7.8	0.15	1.45	320
SB623ZZ		10	4		536	175	50000		8.8		1.66	
SB633ZZ		13	5	0.2	1105	388	40000	4.6	11.4	0.2	3.33	
SB674ZZ	4	7	2.5	0.1	217	86	60000		6.4	0.08	0.28	320
SB684ZZ		9			544	179	53000	5.0	7.8	0.1	1.01	
SB694ZZ		11	4	0.15	607	220	48000	5.2	9.8	0.15	1.75	
SB604ZZ	4	12		0.2	813	276		5.6	10.4	0.2	2.29	290
SB624ZZ		13			1105	386	40000		11.4		3.04	
SB634ZZ		16	5	0.3	1139	418	36000	6	14	0.3	5.21	
SB675ZZ	5	8	2.5	0.1	174	72	53000	5.8	7.4	0.1	0.34	320
SB685ZZ		11	5	0.15	607	225	45000	6.2	9.8		1.96	
SB695ZZ		13	4	0.2	915	344	43000		11.4	0.2	2.5	
SB605ZZ	5	14	5		1105	404	40000	6.6	12.4		3.48	320
SB625ZZ		16		0.3	1470	536	36000		14		4.86	
SB635ZZ		19	6		1986	708	32000	7	17	0.3	8.34	
SB676ZZ	6	10	3	0.1	396	174	45000	7.04	9.3	0.1	0.68	290
SB686ZZ		13		0.15	918	352		7.0	11.8		2.69	
SB696ZZ		15	5	0.2	1139	418	40000	7.6	13.4	0.2	3.72	
SB606ZZ	6	17	6		1921	668	38000		15		6.08	320
SB626ZZ		19		0.3	1986	708	32000	8	17	0.3	7.94	
SB636ZZ		22	7		2833	1138	30000		20		14.5	
SB678ZZ	8	12	3.5	0.1	434	219	40000	9.05	11.33	0.1	0.97	320
SB688ZZ		16	5	0.2	1368	568	36000	9.6	14.4	0.2	4.02	
SB698ZZ		19	6		1901	728			17		7.18	
SB608ZZ	8	22	7	0.3	2799	1103	34000		20		12	590
SB628ZZ		24	8		2833	1138	28000	10	22	0.3	17	
SB638ZZ		28	9		3879	1586			26		30.3	

kgf=N×0.101972

Order 注文例 **型式 SB636ZZ**

Delivery 出荷日 **在庫品 翌日出荷 P89**

ご希望によりPM5:00迄、当日出荷受付致します。

Price 価格

数量スライド価格 (1円未満切り捨て) P89

数量	1~30	31~100	101~500	501~1000
値引率	基準単価	15%	20%	30%

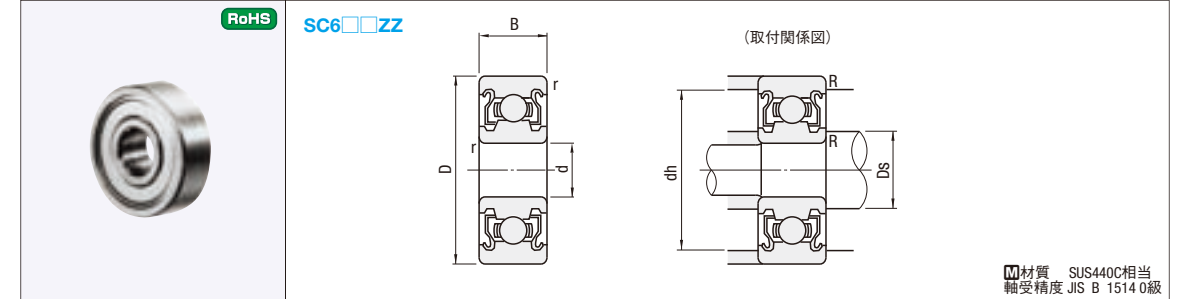
表示数量超えはお見積り

# ステンレス小径玉軸受(エコノミータイプ)

一両シールド形

CADデータフォルダ名: 14\_Bearings\_with\_Holder

特長: 海外メーカー製の安価なステンレス小径玉軸受です。



型式	d	D	B	r (min)	基本定格荷重		許容回転数 rpm (参考)	取付関係寸法			質量 (g) (参考)	¥基準単価
					Cr (動) N	Cor (静) N		Ds (min)	dh (max)	R (max)		
SC682ZZ	2	5	2.3	0.1	166	49	85000	2.7	3.9	0.08	0.17	150
SC692ZZ		6	3	0.15	330	98	75000	3	4.8	0.15	0.38	
SC673ZZ		7	2.5		206	69	71000	3.6	5.4	0.08	0.2	
SC683ZZ	3	7	3	0.1	313	108	63000	3.9	5.8	0.1	0.45	180
SC693ZZ		8			559	176	60000		6.8	0.15	0.83	
SC623ZZ		10	4	0.15	627	216	50000	4.2	8.8		1.66	
SC674ZZ	4	7	2.5	0.08	255	108	60000	4.6	6.4	0.08	0.28	230
SC684ZZ		9		0.1	637	225	53000	5	7.8	0.1	1.01	
SC694ZZ		11	4	0.15	960	353	48000	5.2	9.8	0.15	1.75	
SC604ZZ	4	12		0.2	960	353			10.4		2.29	200
SC624ZZ		13	5		1303	490	40000	5.6	11.4	0.2	3.04	
SC634ZZ		16		0.3	1340	523	36000	6	14	0.3	5.21	
SC675ZZ	5	8	2.5	0.08	216	88	53000	5.8	7.4	0.1	0.34	220
SC685ZZ		11	5		715	282	45000	6.2	9.8		1.96	
SC695ZZ		13	4	0.2	1078	431	43000		11.4	0.2	2.5	
SC605ZZ	5	14	5		1333	510	40000	6.6	12.4		3.48	220
SC625ZZ		16		0.3	1666	588	36000	7	14	0.3	4.86	
SC676ZZ		10	3	0.1	500	216	45000	7.04	9.3	0.1	0.68	
SC686ZZ	6	13	5	0.2	1078	441	40000		11.8	0.15	2.69	210
SC696ZZ		15			1343	520		7	13.4	0.2	3.72	
SC606ZZ		17			2264	843	38000		15		6.08	
SC626ZZ	6	19	6	0.3	2332	882	32000	8	17	0.3	7.94	230
SC636ZZ		22	7		3333	1423	30000		20		14.5	
SC678ZZ		12	3.5	0.1	510	274	40000	9.05	11.33	0.1	0.97	
SC688ZZ	8	16	5	0.2	1254	588	36000	9.6	14.4	0.2	4.02	220
SC698ZZ		19	6		2234	921			17		7.18	
SC608ZZ		22	7	0.3	3293	1382	34000	10	20	0.3	12	
SC628ZZ	8	24	8		3332	1421	28000		22		17	410

kgf=N×0.101972

Order 注文例 **型式 SC608ZZ**

Price 価格

Delivery 出荷日 **在庫品 翌日出荷 P89**

ご希望によりPM5:00迄、当日出荷受付致します。

数量スライド価格 (1円未満切り捨て) P89

数量	1~30	31~100	101~500	501~1000
値引率	基準単価	15%	20%	30%

表示数量超えはお見積り

### <エコノミータイプをご提案する理由>

●エコノミータイプも高品質

●現ミスマ標準品と現エコノミータイプのアンデロン値比較

ベアリングは「アンデロン検査」という試験を行うことで、不良の原因となる現象を検出することが出来ます。実際の「アンデロン値」を比較すると、当社の標準品と比較しても、エコノミータイプはいずれも同等程度の結果を出しています。

アンデロン検査とは？

ベアリングが回転する際に生じる振動を周波数帯(L・H・M)別に分け測定し、性能を判定する検査です。国内ベアリングメーカーでは、完成品の全数検査に使用されており、初期不良を取り除く役割を果たしています。

■ミスマのエコノミータイプも全数アンデロン検査を実施しています。

数値が低いほど製品の完成度が高いと言えます。

周波数帯

周波数帯	標準品	エコノミータイプ
L (溝の真円度、外輪の真円度)	高	高
M (軌道面のキズや異物)	高	高
H (溝や鋼球の表面粗さ)	高	高

■はエコノミータイプのアンデロン値の下限と上限を表しています。

●エコノミー製品の詳細についてはP873をご参照ください。

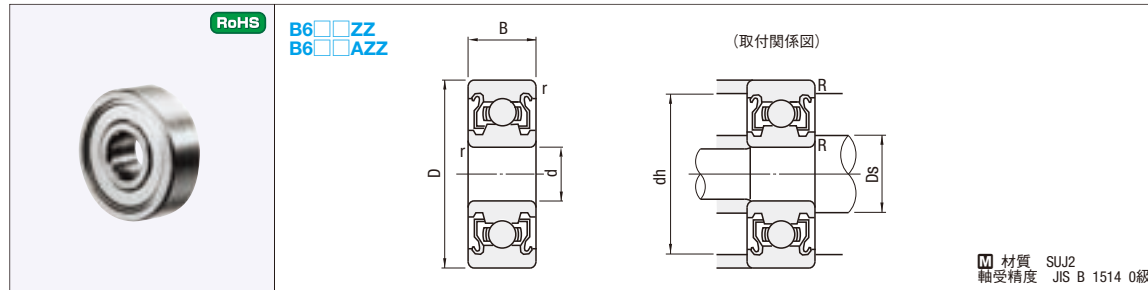
14 ベアリングホルダ



# 小径玉軸受

一両シールド形

CADデータフォルダ名: 14\_Bearings\_with\_Holder



型式	d	D	B	r (min)	基本定格荷重		許容回転数 rpm (参考)	取付関係寸法			質量 (g) (参考)	¥基準単価	
					Cr (動) N	Cor (静) N		Ds (min)	dh (max)	R (max)			
B682ZZ	2	5	2.3	0.08	169	50	85000	2.7	3.9	0.08	0.17	210	
B692ZZ		6	3.0	0.15	330	98	75000	3.0	4.8	0.15	0.38	220	
B602ZZ		7	3.5		385	127	60000	3.2	5.8		0.58	360	
B682AZZ	2.5	6	2.6	0.08	208	74	71000	3.7	4.9	0.08	0.29	290	
B692AZZ		7	3.5	0.15	385	127	63000	3.85	5.65	0.15	0.55	280	
B673ZZ		6	2.5	0.1	208	74	71000	3.6	5.4	0.08	0.2	230	
B683ZZ	7	3	390		130	63000	3.9	5.8	0.1	0.45	250		
B693ZZ	8	4	560		179	60000	4.2	6.8	0.15	0.83			
B603ZZ	9	5	570	187	56000	7.8		8.8		1.45	230		
B623ZZ	10	4	0.2	630	218	50000	4.6	11.4	0.2	3.33		250	
B633ZZ	13	5		1300	485	40000		6.4		0.8	0.29		230
B674ZZ	7	2.5		222	88	60000		5.0		7.8	0.1		1.01
B684ZZ	4	9	4	0.15	640	224	53000	5.2	9.8	0.15	1.75	230	
B694ZZ		11			715	276	48000	5.6	10.4	0.2	2.29		
B604ZZ		12			957	350		3.04					
B624ZZ	13	1300	485	40000	6	14		0.3	5.21		160		
B634ZZ	16	5	0.1	1340	523	36000	5.8	7.4	0.1	0.34	250		
B675ZZ	8	2.5		218	131	53000	6.2	9.8	0.2	1.96	250		
B685ZZ	11	5		715	281	45000	6.6	12.4		3.48	120		
B695ZZ	13	4	0.2	1080	430	43000	7	14	0.3	4.86		140	
B605ZZ	14	5		1330	505	40000		17		17	8.34		
B625ZZ	16	6		1730	670	36000		8		15	0.3		6.08
B635ZZ	19	6	2336	835	32000	17	17		7.94				
B676ZZ	10	3	0.1	495	218	45000	7.6		13.4	0.2		3.72	200
B686ZZ	13	5	0.15	1080	440	40000	8	17	0.3	7.94	14.5	360	
B696ZZ	15		0.2	1350	530			20		20			14.5
B606ZZ	17		6	2190	835			38000		17			17
B626ZZ	19	7	0.3	2340	885	32000	10	20	0.3	12	130		
B636ZZ	22			3333	1423	30000		22		22		17	140
B678ZZ	12			3.5	0.1	543		274		40000		9.05	11.33
B688ZZ	16	5	0.2	1610	710	36000	9.6	14.4	0.2	4.02	220		
B698ZZ	19	6	1990	865	17			17		7.18		260	
B608ZZ	22	7	3350	1400	34000			20		20		12	130
B628ZZ	24	8	0.3	4000	1590	28000	10	22	0.3	17	140		
B638ZZ	28	9		4563	1983			26		26		30.3	450

kgf=N×0.101972

Order 注文例  
型式 B626ZZ

Price 価格

数量スライド価格 (1円未満切り捨て) P89

数量	1~30	31~100	101~500	501~1000
値引率	基準単価	15%	20%	30%

表示数量超えはお見積り

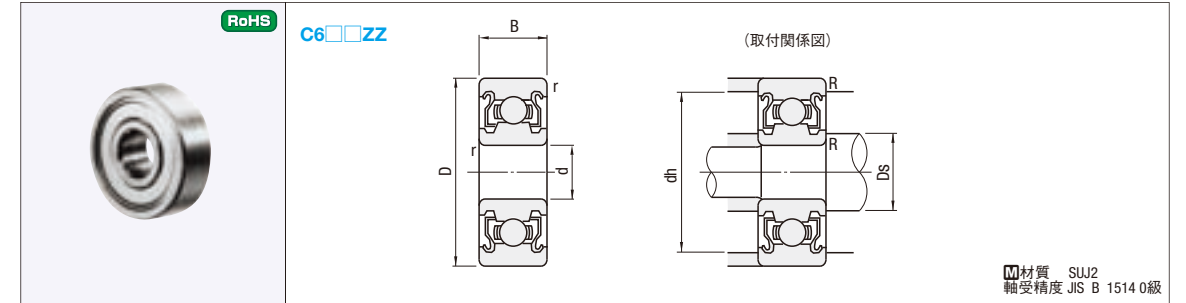
Delivery 出荷日  
在庫品 翌日出荷 P89  
ご希望によりPM5:00迄、当日出荷受付致します。

# 小径玉軸受(エコミータイプ)

一両シールド形

CADデータフォルダ名: 14\_Bearings\_with\_Holder

■特長: 海外メーカー製の安価な小径玉軸受です。



型式	d	D	B	r (min)	基本定格荷重		許容回転数 rpm (参考)	取付関係寸法			質量 (g) (参考)	¥基準単価					
					Cr (動) N	Cor (静) N		Ds (min)	dh (max)	R (max)							
C693ZZ	3	8	4	0.15	560	180	54000	4.2	6.8	0.15	0.61	170					
C694ZZ	4	11			715	276	45000	5.2	9.8		2						
C624ZZ		13			490	42000	5.6	11.4	0.2		3.5						
C685ZZ	5	11	5	0.15	715	282	43000	6.2	9.8	0.15	1.1	170					
C695ZZ		13	4	0.2	1080	430	40000	6.6	11.4	0.2	2.4	160					
C625ZZ			16	0.3	1760	680	37000	7	14	0.3	4.8	90					
C686ZZ	6	13	5	0.15	1080	440	39000	7	11.8	0.15	1.9	150					
C696ZZ		15	6	0.2	1350	530	37000	7.6	13.4	0.2	3.8	140					
C606ZZ				17	2190	865	35000	8	15	0.3	6	90					
C626ZZ	8	19	8	0.3	2340	885	34000	10	17	0.3	8.1	180					
C688ZZ		16			5	0.2	1610		715		35000		9.6	14.4	0.2	3.1	150
C698ZZ		19			6	1990	865		33000		17		17	7.3	180		
C608ZZ	22	7	0.3	3300	1370	32000	10	20	0.3	12	90						
C628ZZ	24	8		4000	1590	31000		22		22		17					

kgf=N×0.101972

Order 注文例  
型式 C608ZZ

Price 価格

数量スライド価格 (1円未満切り捨て) P89

数量	1~30	31~100	101~500	501~1000
値引率	基準単価	15%	20%	30%

表示数量超えはお見積り

Delivery 出荷日  
在庫品 翌日出荷 P89  
ご希望によりPM5:00迄、当日出荷受付致します。

## <エコミータイプをご提案する理由>

■エコミータイプも高品質

ベアリングは「アンデロン検査」という試験を行うことで、不良の原因となる現象を検出することが出来ます。実際の「アンデロン値」を比較すると、当社の標準品と比較しても、エコミータイプはいずれも同等程度の結果を出しています。

●現ミスマ標準品と現エコミータイプのアンデロン値比較

■はエコミータイプのアンデロン値の下限と上限を表しています。

◎アンデロン検査とは?

ベアリングが回転する際に生じる振動を周波数帯 (L・H・M) 別に分け測定し、性能を判定する検査です。国内ベアリングメーカーでは、完成品の全数検査に使用されており、初期不良を取り除く役割を果たしています。

数値が低いほど製品の完成度が高いと言えます。

ミスマのエコミータイプも全数アンデロン検査を実施しています。

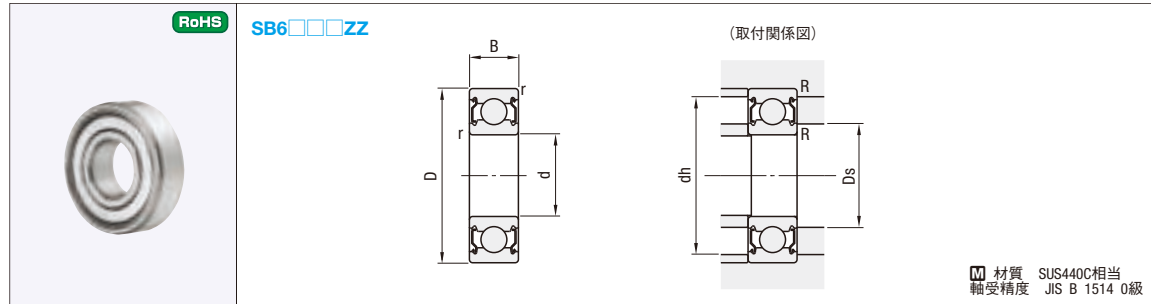
◎エコミー製品の詳細についてはP873をご参照ください。

14 ベアリングホルダ

# ステンレス深溝玉軸受

一両シールド形

CADデータフォルダ名: 14\_Bearings\_with\_Holder



材質 SUS440C相当  
軸受精度 JIS B 1514 0級

型式	d	D	B	r (min)	基本定格荷重		許容回転数 rpm (参考)	取付関係寸法				質量 (g) (参考)	¥基準単価	
					Cr (動) kN	Cor (静) kN		Ds (min)	Ds (max)	dh (max)	R (max)			
SB6700ZZ	10	15	4	0.2	0.68	0.34	15000	10.4	11.21	14.2	0.2	2	720	
SB6800ZZ		19	5	0.3	1.46	0.67	34000	12	12.5	17	0.3	5	480	
SB6900ZZ		22	6	0.3	2.29	1.02	32000	12	13	20	0.3	9	510	
SB6000ZZ		26	8	0.6	3.87	1.58	30000	14	13.5	24	0.6	19	500	
SB6200ZZ		30	9	0.6	4.35	1.91	24000	14	16	26	0.6	32	600	
SB6300ZZ		35	11	0.6	6.87	2.75	21000	14	16.5	31	0.6	52	1,000	
SB6701ZZ	12	18	4	0.2	0.73	0.42	13000	12.4	13.86	16.7	0.2	3	780	
SB6801ZZ		21	5	0.3	1.63	0.83	32000	14	14.5	19	0.3	6	560	
SB6901ZZ		24	6	0.3	2.45	1.18	30000	14	15	22	0.3	11	550	
SB6001ZZ		28	8	0.6	4.35	1.91	27000	16	16	26	0.6	21	570	
SB6201ZZ		32	10	0.6	5.78	2.44	22000	16	17	28	0.6	37	650	
SB6301ZZ		37	12	1	8.24	3.36	19000	17	18	32	1.0	60	1,430	
SB6702ZZ	15	21	4	0.2	0.74	0.46	11000	15.4	16.86	19.7	0.2	4	1,120	
SB6802ZZ		24	5	0.3	1.76	1.00	27000	17	17.5	22	0.3	7	800	
SB6902ZZ		28	7	0.3	3.67	1.81	26000	17	17.5	26	0.3	16	710	
SB6002ZZ		32	9	0.6	4.76	2.27	23000	19	19	30	0.6	30	640	
SB6202ZZ		35	11	0.6	6.50	2.96	19000	19	20	31	0.6	45	690	
SB6302ZZ		42	13	1	9.71	4.37	17000	20	22.5	37	1.0	83	1,770	
SB6703ZZ	17	23	4	0.2	0.85	0.52	9500	17.4	18.86	21.1	0.2	4	1,400	
SB6803ZZ		26	5	0.3	1.90	1.16	25000	19	19.5	24	0.3	8	790	
SB6903ZZ		30	7	0.3	3.90	2.05	23000	19	20	28	0.3	18	770	
SB6003ZZ		35	10	0.6	5.09	2.63	20000	21	21	33	0.6	39	770	
SB6203ZZ		40	12	0.6	8.13	3.85	17000	21	23	36	0.6	66	840	
SB6303ZZ		47	14	1	11.5	5.35	15000	22	25.5	42	1.0	113	2,360	
SB6704ZZ	20	27	4	0.2	1.12	0.57	8500	20.4	22.36	25.5	0.2	6	1,600	
SB6804ZZ		32	7	0.3	3.41	1.97	20000	22	22.5	30	0.3	19	990	
SB6904ZZ		37	9	0.3	5.42	2.95	19000	22	24	35	0.3	36	920	
SB6004ZZ		42	12	0.6	7.99	4.00	17000	24	26	38	0.6	69	960	
SB6204ZZ		47	14	1.0	10.88	5.28	14000	25	28	42	1.0	106	1,080	
SB6304ZZ		52	15	1.1	13.49	6.31	13000	26.5	28	45.5	1.0	145	2,710	
SB6805ZZ	25	37	7	0.3	3.66	2.35	18000	27	35	40	0.3	22	1,270	
SB6905ZZ		42	9	0.3	5.60	3.63	16000	27	29	40	0.3	42	1,140	
SB6005ZZ		47	12	0.6	8.59	4.68	15000	29	30.5	43	0.6	80	1,020	
SB6205ZZ		52	15	1.0	11.90	6.32	12000	30	32	47	1.0	128	1,270	
SB6305ZZ		62	17	1.1	17.49	9.06	11000	31.5	36	55.5	1.0	235	3,780	
SB6806ZZ		30	42	7	0.3	3.86	2.72	15000	32	33	40	0.3	26	1,600
SB6906ZZ	47		9	0.3	6.15	4.01	14000	32	34	45	0.3	48	1,600	
SB6006ZZ	55		13	1.0	11.20	6.64	12000	35	37	50	1.0	116	1,650	
SB6206ZZ	62		16	1.0	16.60	9.04	10000	35	39	57	1.0	199	1,940	
SB6306ZZ	72		19	1.1	22.63	12.08	9200	36.5	42.5	65.5	1.0	345	5,210	
SB6807ZZ	35		47	7	0.3	4.02	3.06	13000	37	38	45	0.3	29	2,100
SB6907ZZ		55	10	0.6	9.27	6.25	12000	39	40	51	0.6	74	2,760	
SB6007ZZ		62	14	1.0	13.56	8.25	11000	40	42	57	1.0	155	3,080	
SB6207ZZ		72	17	1.1	21.81	12.36	9000	41.5	45	65.5	1.0	288	2,200	
SB6808ZZ		40	52	7	0.3	4.18	3.34	12000	42	43	50	0.3	33	2,780
SB6908ZZ			62	12	0.6	11.63	7.97	11000	44	45	58	0.6	110	3,450
SB6008ZZ	68		15	1.0	14.25	9.22	9500	45	47	63	1.0	190	3,880	
SB6208ZZ	80		18	1.1	24.73	14.33	8200	46.5	51	73.5	1.0	366	3,240	
SB6809ZZ	45		58	7	0.3	5.20	4.30	11000	47	47.5	56	0.3	38	6,200
SB6909ZZ			68	12	0.6	11.98	8.66	9500	49	50	64	0.6	126	5,960
SB6009ZZ		75	16	1	15.15	9.6	8800	50	53.5	70	1.0	241	7,200	
SB6209ZZ		85	19	1.1	27.79	16.3	7500	51.5	55.5	78.5	1.0	420	7,800	
SB6810ZZ		50	65	7	0.3	5.61	4.80	9500	52	52.5	63	0.3	50	9,000
SB6910ZZ			72	12	0.6	12.35	9.35	9000	54	55	68	0.6	135	8,760
SB6010ZZ	80		16	1.0	18.50	14.10	8300	55.0	57.5	75.0	1.0	261	7,650	
SB6210ZZ	90		20	1.1	29.80	19.70	7000	56.5	60.0	83.5	1.0	454	9,050	

kgf=N×0.101972

Order 注文例  
型式 SB6303ZZ

Price 価格

数量スライド価格 (1円未満切り捨て) P89	
数量	値引率
1~30	基準単価
31~100	15%
101~500	20%
501~1000	30%

表示数量超えはお見積り

Delivery 出荷日  
在庫品 翌日出荷 P89

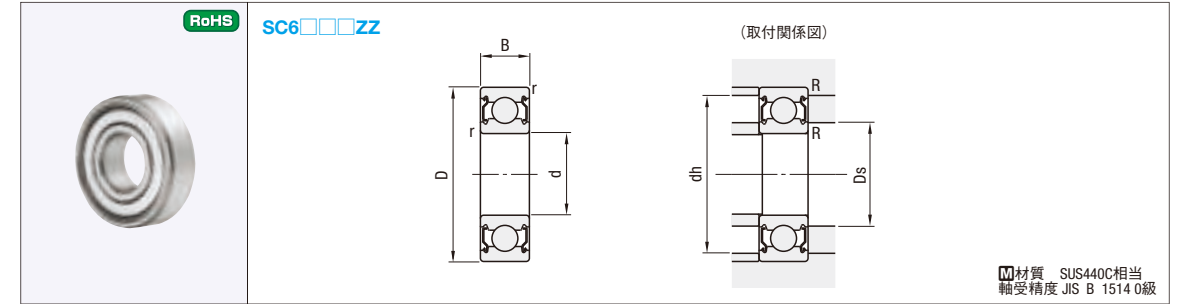
ご希望によりPM5:00迄、当日出荷受付致します。

# ステンレス深溝玉軸受(エコノミータイプ)

一両シールド形

CADデータフォルダ名: 14\_Bearings\_with\_Holder

特長: 海外メーカー製の安価なステンレス深溝玉軸受です。



材質 SUS440C相当  
軸受精度 JIS B 1514 0級

型式	d	D	B	r (min)	基本定格荷重		許容回転数 rpm (参考)	取付関係寸法				質量 (g) (参考)	¥基準単価
					Cr (動) kN	Cor (静) kN		Ds (min)	Ds (max)	dh (max)	R (max)		
SC6700ZZ	10	15	4	0.2	0.68	0.34	15000	10.4	11.21	14.2	0.2	2	410
SC6800ZZ		19	5	0.3	1.46	0.67	34000	12	12.5	17	0.3	5	330
SC6900ZZ		22	6	0.3	2.29	1.02	32000	12	13	20	0.3	9	360
SC6000ZZ		26	8	0.6	3.87	1.58	30000	14	13.5	24	0.6	19	350
SC6200ZZ		30	9	0.6	4.35	1.91	24000	14	16	26	0.6	32	420
SC6701ZZ		12	18	4	0.2	0.73	0.42	13000	12.4	13.86	16.7	0.2	3
SC6801ZZ	21		5	0.3	1.63	0.83	32000	14	14.5	19	0.3	6	390
SC6901ZZ	24		6	0.3	2.45	1.18	30000	14	15	22	0.3	11	570
SC6201ZZ	32		10	0.6	5.78	2.44	22000	16	17	28	0.6	37	460
SC6902ZZ	28		7	0.3	3.67	1.81	26000	17	17.5	26	0.3	16	500
SC6002ZZ	32		9	0.3	4.76	2.27	23000	17	19	30	0.3	30	450
SC6202ZZ	15	35	11	0.6	6.50	2.96	19000	19	20	31	0.6	45	490
SC6903ZZ		30	7	0.3	3.90	2.05	23000	19	20	28	0.6	18	550
SC6003ZZ		35	10	0.3	5.09	2.63	20000	21	21	33	0.3	39	540
SC6904ZZ		37	9	0.3	5.42	2.95	19000	22	24	35	0.3	36	650
SC6004ZZ		42	12	0.6	7.99	4	17000	24	26	38	0.6	69	670
SC6204ZZ		20	47	14	1	10.88	5.28	14000	25	28	42	1	106
SC6905ZZ	42		9	0.3	5.6	3.63	16000	27	29	40	0.3	42	800
SC6005ZZ	47		12	0.6	8.59	4.68	15000	29	30.5	43	0.6	80	710
SC6205ZZ	52		15	1	11.9	6.32	12000	30	32	47	1	128	890

kgf=N×0.101972

Order 注文例  
型式 SC6202ZZ

Price 価格

数量スライド価格 (1円未満切り捨て) P89	
数量	値引率
1~30	基準単価
31~100	15%
101~500	20%
501~1000	30%

表示数量超えはお見積り

Delivery 出荷日  
在庫品 翌日出荷 P89

ご希望によりPM5:00迄、当日出荷受付致します。

### <エコノミータイプをご提案する理由>

#### ■エコノミータイプも高品質

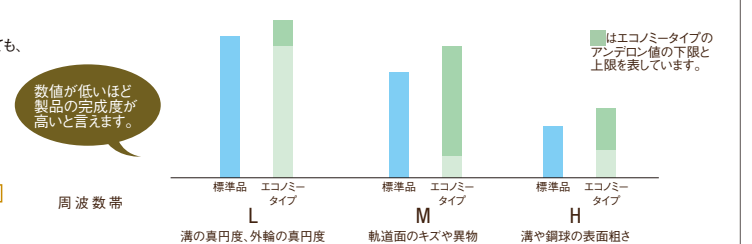
ベアリングは「アンデロン検査」という試験を行うことで、不良の原因となる現象を検出することが出来ます。実際の「アンデロン値」を比較すると、当社の標準品と比較して、エコノミータイプはいずれも同等程度の結果を出しています。

#### ●アンデロン検査とは?

ベアリングが回転する際に生じる振動を周波数帯 (L・H・M) 別に分け測定し、性能を判定する検査です。国内ベアリングメーカーでは、完成品の全数検査に使用されており、初期不良を取り除く役割を果たしています。

ミスマのエコノミータイプも全数アンデロン検査を実施しています。

#### ●現ミスマ標準品と現エコノミータイプのアンデロン値比較



数値が低いほど製品の完成度が高いと言えます。

エコノミー製品の詳細についてはP873をご参照ください。

深溝玉軸受

一両シールド形

CADデータフォルダ名: 14\_Bearings\_with\_Holder

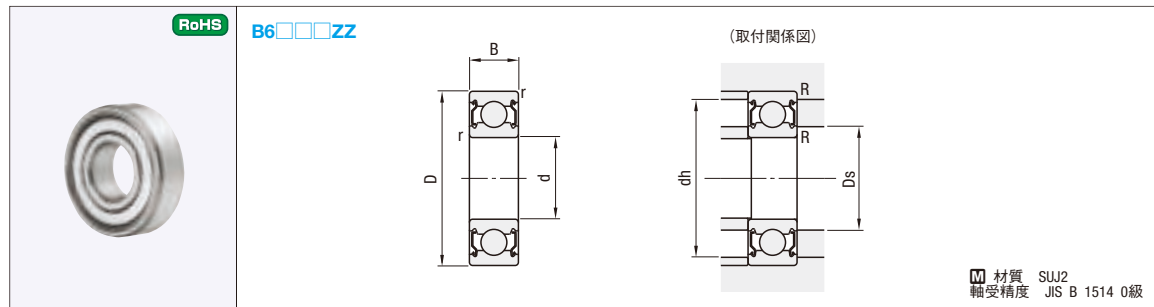


Table with columns for model, dimensions (d, D, B, r), load ratings (Cr, Cor), speed ratings (rpm), fit dimensions (Ds, dh, R), weight, and price per unit. Includes a list of models from B6700ZZ to B6310ZZ.

Order and delivery information for B6702ZZ, including price and delivery date.

深溝玉軸受(エコノミータイプ)

一両シールド形

CADデータフォルダ名: 14\_Bearings\_with\_Holder

特長: 海外メーカー製の安価な深溝玉軸受です。

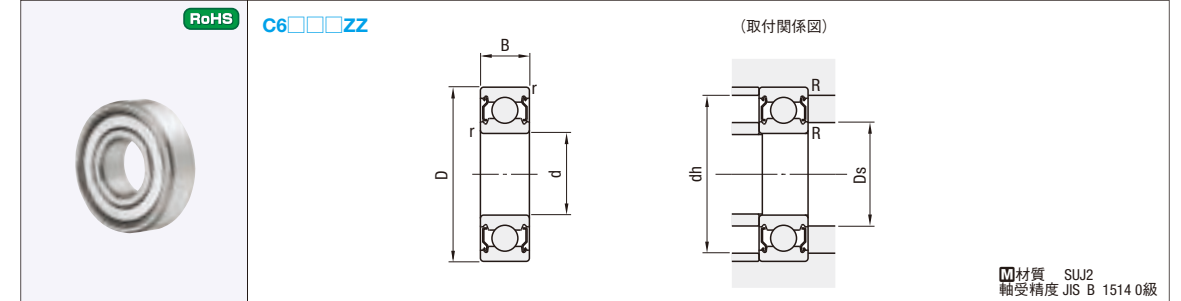


Table with columns for model, dimensions (d, D, B, r), load ratings (Cr, Cor), speed ratings (rpm), fit dimensions (Ds, dh, R), weight, and price per unit. Includes a list of models from C6900ZZ to C6306ZZ.

Order and delivery information for C6202ZZ, including price and delivery date.

<エコノミータイプをご提案する理由>

Comparison of Eco-Mi Type bearings with standard bearings, highlighting advantages in noise and vibration levels.

エコノミー製品の詳細についてはP873をご参照ください。

Order and delivery information for C6202ZZ, including price and delivery date.

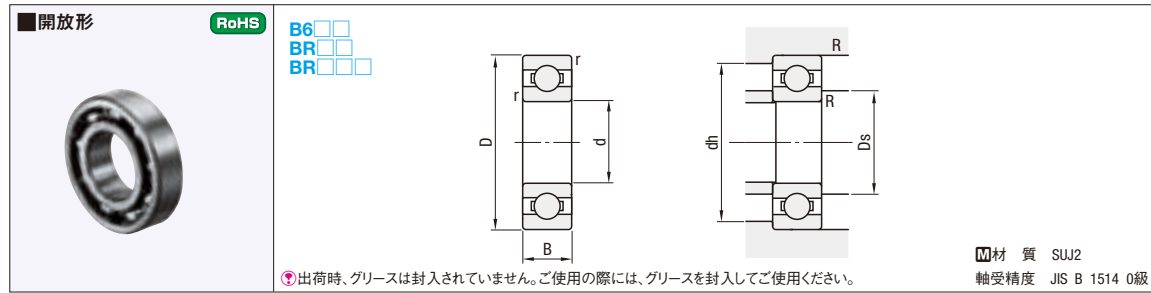
ベアリングホルダ



# 小径玉軸受

—開放形—

CADデータフォルダ名: 14\_Bearings\_with\_Holder



型式	d	D	B	r (min)	基本定格荷重		許容回転数 rpm (参考)	取付関係寸法			質量 (g) (参考)	¥基準単価
					Cr (動) N	Co (静) N		Ds (min)	dh (max)	R (max)		
B683	3	7	2	0.1	311	112	63000	3.85	6.35	0.1	0.32	250
B603		9	3	0.15	571	189	56000	4.35	7.9	0.15	0.84	180
B623		10	4		631	219	50000	4.35	7.98		1.45	
B634	4	16	5	0.3	1340	523	36000	6.7	13	0.3	5.24	140
B605	5	14		0.2	1329	507	40000	6.9	12.2	0.2	3.46	100
B625		16		0.3	1729	675	36000	7.5	13.8	4.95		
B606	6	17	6	0.3	2263	846	38000	8.2	14.8	0.3	5.94	110
B626		19			2336	896	32000	8.5	16.5		8.12	
B608	8	22			7	3293	1379	34000	10.5		19.03	
B628		24	8	3333	1423	28000	11.9	19.9	17.1	120		

型式	d	D	B	r (min)	基本定格荷重		許容回転数 rpm (参考)	取付関係寸法			質量 (g) (参考)	¥基準単価		
					Cr (動) N	Co (静) N		Ds (min)	dh (max)	R (max)				
BR63	3	6	2	0.1	209	74	71000	3.7	4.9	0.1	0.2	280		
BR74	4	7			311	115	60000	4.75	6.25		0.23	290		
BR84		8		0.15	395	141	56000	5	6.8	0.39	280			
BR104	5	10	3	0.2	711	272	48000	6.15	8.35	0.15	0.96	300		
BR85		8	2	0.1	308	120	53000	5.75	7.25	0.1	0.25			
BR95			9	2.5	431	169	50000	6	7.8	0.15	0.54			
BR105	6	10	3	0.15	431	169	50000	6	0.78	0.15	0.91	280		
BR106			2.5	496	218	45000					7.04		8.9	0.1
BR126		12	3	0.2	714	295					43000		7.73	10.19
BR128	8	12	2.5	0.15	543	274	40000	9.05	10.9	0.1	0.7	270		
BR148		14	3.5	0.2	817	386	38000	9.86	12.19	0.15	1.9	280		

Order 注文例 **型式** B605 BR126

Delivery 出荷日 **在庫品** 翌日出荷 P89

ご希望によりPM5:00迄、当日出荷受付致します。

Price 価格

数量	1~14	15~29	30~100
値引率	基準単価	5%	10%

表示数量超えはお見積り

### 玉軸受の構造と特長

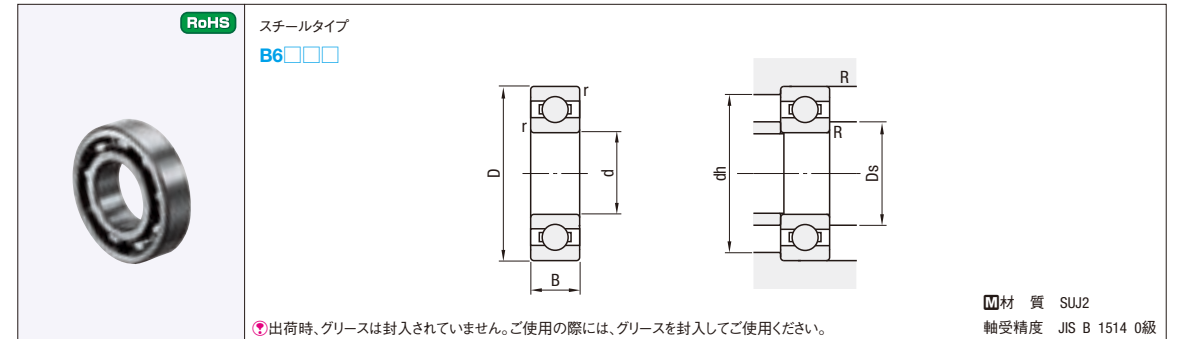
形式	開放形	両シールド形	非接触ゴムシールド形	接触ゴムシールド形
摩擦トルク	小	小	小	大 シールドが内輪に接触しているため
高速性	○	○	○	△
防塵性	×	△	○	◎
防水性	×	×	×	○ 飛沫がかかる条件利用可
使用温度	-10 ~ +100°C		-10 ~ +110°C	

上記の表は4形式を比較した参考表となります。  
 ◎非常に適している ○適している △あまり適していない ×適していない

# 深溝玉軸受

—開放形—

CADデータフォルダ名: 14\_Bearings\_with\_Holder



型式	d	D	B	r (min)	基本定格荷重		許容回転数 rpm (参考)	取付関係寸法			質量 (g) (参考)	¥基準単価					
					Cr (動) kN	Co (静) kN		Ds (min)	dh (max)	R (max)							
B6700	10	15	3	0.2	0.85	0.43	15000	10.4	11.21	14.2	0.2	2	450				
B6800		19	5	0.3	1.83	0.925	34000	12	12.5	17	0.3	5	290				
B6900		22	6		2.70	1.27	32000	13	20	9		310					
B6000	12	26	8	0.2	4.55	1.96	30000	12	13.5	24	0.2	19	190				
B6200		30	9	0.6	5.10	2.39	24000	14	16	26	0.6	32	160				
B6701		18	4	0.2	0.92	0.53	13000	12.4	13.86	16.7	0.2	3	450				
B6801	15	21	5	0.3	1.92	1.04	32000	14	14.5	19	0.3	6	380				
B6901		24	6		2.89	1.46	30000					15	22	11	320		
B6001		28	8	5.10	2.39	28000	16					17	26	21	200		
B6201	17	32	10	0.6	6.10	2.75	22000	16	17	28	0.6	37	180				
B6702		21	4	0.2	0.93	0.58	11000	15.4	16.86	19.7	0.2	4	510				
B6802		24	5	0.3	2.08	1.26	28000	17	17.5	22	0.3	7	420				
B6902	28	7	3.65		2.00	26000	19					26	16	350			
B6002	32	9	5.60	2.83	24000	20	30					30	30	220			
B6202	19	35	11	0.6	7.75	3.60	20000	19	19.5	24	0.6	45	190				
B6803		26	5	0.3	2.23	1.46	26000					20	28	3	440		
B6903		30	7		4.65	2.58	24000					21	23	36	0.6	66	230
B6003	20	35	10	0.3	6.80	3.35	22000	20.4	22.36	25.5	0.2	6	710				
B6203		40	12	0.6	9.60	4.60	17000					22	22.5	30	0.3	18	370
B6704		27	4	0.2	1.40	0.72	8500					21	23	36	0.6	66	230
B6804	25	32	7	0.3	4.00	2.47	22000	24	26	38	0.6	69	250				
B6904		37	9		6.40	3.70	19000					25	28	35	0.3	36	380
B6004		42	12	0.6	9.40	5.05	18000					25	28	35	0.3	36	380
B6204	30	47	14	1.0	12.80	6.65	15000	27	29	40	1.0	106	260				
B6805		37	7	0.3	4.30	2.95	18000					29	30.5	43	0.6	80	280
B6905		42	9		7.05	4.55	16000									30	32
B6005	35	47	12	0.6	10.10	5.85	15000	32	33	40	0.3					26	640
B6205		52	15	1.0	14.00	7.85	13000					33	45	48	0.6	500	
B6806		42	7	0.3	4.70	3.65	15000					35	39	57	1.0	116	340
B6906	47	9	7.25		5.00	14000	37	38	45	0.3	29					770	
B6006	55	13	1.0	13.20	8.30	13000	39	40	51	0.6	74					580	
B6206	40	62	16	1.0	19.50	11.30	11000	40	42	57	1.0	155	420				
B6807		47	7	0.3	4.90	4.05	14000					41.5	45	65.5	1.0	288	520
B6907		55	10	0.6	9.55	6.85	12000					42	43	50	0.3	33	870
B6007	45	62	14	1.0	16.00	10.30	11000	44	45	58	0.6	110	660				
B6207		72	17	1.1	25.70	15.30	9500					45	47	63	1.0	190	540
B6808		52	7	0.3	5.10	4.40	12000					46.5	51	73.5	1.0	366	680
B6908	50	62	12	0.6	12.20	8.90	11000	55.0	57.5	75.0	1.0	261	810				
B6008		68	15	1.0	16.80	11.50	10000					56.5	60.0	83.5	1.0	454	950
B6208		80	18	1.1	29.10	17.80	8500					56.5	60.0	83.5	1.0	454	950
B67010	50	16	1.0	21.80	16.60	7100	56.5	60.0	83.5	1.0	454	950					
B6210		90	20	1.1	35.00								23.20				

Order 注文例 **型式** B6200

Delivery 出荷日 **在庫品** 翌日出荷 P89

ご希望によりPM5:00迄、当日出荷受付致します。

Price 価格

数量	1~14	15~29	30~100
値引率	基準単価	5%	10%

表示数量超えはお見積り

# 小径玉軸受/ステンレス深溝玉軸受

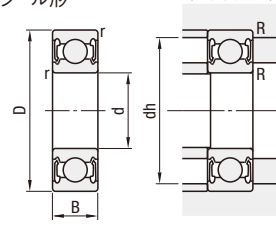
—非接触・接触ゴムシール形—

—接触ゴムシール形—

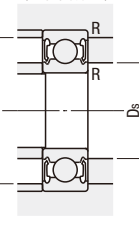
CADデータフォルダ名: 14\_Bearings\_with\_Holder

**■小径玉軸受** RoHS  
非接触・接触ゴムシール形

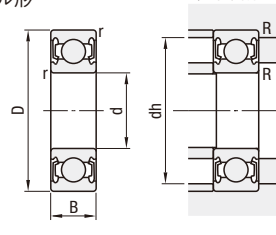
非接触ゴムシール形  
B6□□VV



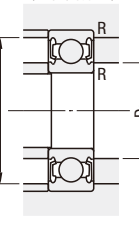
(取付関係図)



接触ゴムシール形  
B6□□DDU



(取付関係図)



ゴムシールの特長は P.885 M 材質 SUJ2 \*シールはNBR(ニトリルゴム)になります。 軸受精度 JIS B 1514 0級

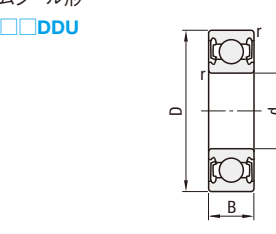
型式	非接触 ゴムシール形	接触 ゴムシール形	d	D	B	r (min)	基本定格荷重		許容回転数 rpm (参考)	取付関係寸法			質量 (g) (参考)	¥基準単価	
							Cr(動)N	Co(静)N		Ds (min)	dh (max)	R (max)		非接触 ゴムシール形	接触 ゴムシール形
		B693DDU	3	8	4	0.15	560	179	30000	4.20	6.8	0.15	0.83		400
		B623DDU		10			630	210	25000	5.20	8.8		1.66		220
		B694DDU	4	11	5	0.2	960	345	24000	5.60	9.8	0.20	1.75		290
		B604DDU		12			1080	430	40000		11.4		2.29		200
	B624VV	B624DDU	5	13	4	0.2	1300	485	20000	6.60	11.4	0.30	3.04	190	190
		B695DDU		14			1080	430	40000		11.4		2.5		290
		B605DDU	6	14	5	0.3	1330	505	38000	7.00	12.4	0.20	3.48		200
		B625VV		15			1350	530	36000		14.0		4.86	150	150
		B696VV	8	15	6	0.2	1730	670	32000	7.60	13.4	0.30	3.72	180	270
		B696DDU		16			1350	530	36000		17.0		6.08		200
		B606DDU	8	17	7	0.3	2260	835	34000	8.00	15.0	0.30	6.08		200
		B626VV		19			2340	885	30000		17.0		7.94	150	150
		B698VV	8	19	8	0.3	1990	865	17000	10.00	17.0	0.30	7.18	180	280
		B608DDU		22			3530	1400	17000		20.0		12	150	160
		B628VV		24			4000	1590	14000		22.0		17	170	170

**Order** 注文例 **型式** B624DDU **Delivery** 出荷日 **在庫品** 翌日出荷 **P89** **Price** 価格 **数量** スライド価格 (※1円未満切り捨て) **P89**

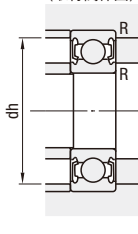
数量 1~20 21~50 51~100 101~300  
 値引率 基準単価 5% 15% 20%  
 ※表示数量を超えは別見積り

**■ステンレス深溝玉軸受** RoHS  
接触ゴムシール形

接触ゴムシール形  
SB6□□□DDU



(取付関係図)



ゴムシールの特長は P.885 M 材質 SUS440C相当 \*シールはNBR(ニトリルゴム)になります。 軸受精度 JIS B 1514 0級

型式	d	D	B	r (min)	基本定格荷重		許容回転数 rpm (参考)	取付関係寸法			質量 (g) (参考)	¥基準単価	
					Cr(動)kN	Co(静)kN		Ds (min)	dh (max)	R (max)			
SB6000DDU	10	26	8	0.3	3.9	1.58	22000	12	13	24	0.3	18	480
SB6200DDU	10	30	9	0.6	4.35	1.91	18000	14	16	26	0.6	32	560
SB6001DDU		28	8	0.3	4.35	1.89	18000		15.5	26	0.3	22	540
SB6201DDU	12	32	10	0.6	5.8	2.44	17000	16	17	28	0.6	37	620
SB6002DDU		32	9	0.3	4.75	2.27	15000		17	19	30	0.3	31
SB6202DDU	15	35	11	0.6	6.5	2.98	14000	19	20.5	31	0.6	45	650
SB6003DDU		35	10	0.3	5.1	2.6	13000		21.5	33	0.3	41	720
SB6203DDU	17	40	12	0.6	8.15	3.85	12000	21	23.5	36	0.6	67	790
SB6004DDU		42	12	0.6	7.95	4	11000		24	25.5		38	68
SB6204DDU	20	47	14	1	10.9	5.25	11000	25	26.5	42	1	107	1,020
SB6005DDU		47	12	0.6	8.55	4.65	9500		29	30	43	0.6	79
SB6205DDU	25	52	15	1	11.9	6.3	9000	30	32	47	1	129	1,210
SB6006DDU		55	13		11.3	6.6	8000		35	36.5		50	116
SB6206DDU	30	55	16	1	16.5	9.05	7500	35	38.5	50	1	199	1,840
SB6007DDU		62	14		13.6	8.2	6700		40	41.5		57	151
SB6207DDU	35	72	17	1.1	21.8	12.2	6300	41.5	44.5	65.5	1	284	2,090
SB6008DDU		68	15	1	14.2	9.25	6000		45	47.5		63	190
SB6208DDU	40	80	18	1.1	24.8	14.3	5600	46.5	50.5	73.5	1	366	3,080

**Order** 注文例 **型式** SB6004DDU **Delivery** 出荷日 **3** 日目発送 **在庫品** 翌日出荷 **P90** **Price** 価格 **数量** スライド価格 (※1円未満切り捨て) **P89**

数量 1~14 15~29 30~100  
 値引率 基準単価 5% 10%  
 ※表示数量を超えは別見積り

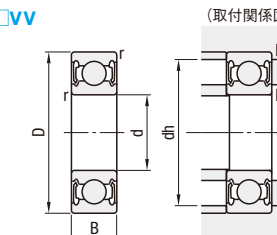
# 深溝玉軸受

—非接触ゴムシール形・接触ゴムシール形—

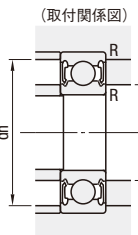
CADデータフォルダ名: 14\_Bearings\_with\_Holder

**■深溝玉軸受** RoHS  
非接触ゴムシール形・接触ゴムシール形

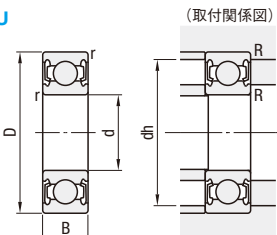
非接触ゴムシール形  
B6□□□VV



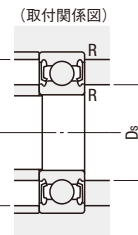
(取付関係図)



接触ゴムシール形  
B6□□□DDU



(取付関係図)



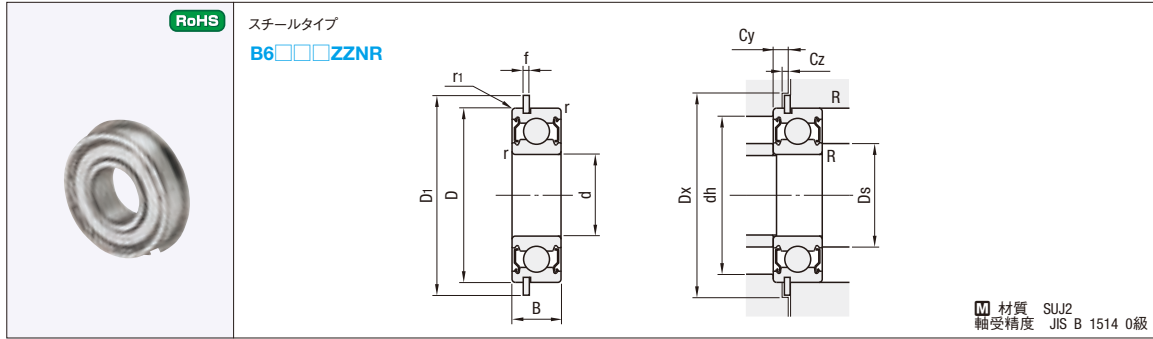
ゴムシールの特長は P.885 M 材質 SUJ2 \*シールはNBR(ニトリルゴム)になります。 軸受精度 JIS B 1514 0級

型式	非接触 ゴムシール形	接触 ゴムシール形	d	D	B	r (min)	基本定格荷重		許容回転数 rpm (参考)	取付関係寸法			質量 (g) (参考)	¥基準単価			
							Cr(動)kN	Co(静)kN		Ds (min)	dh (max)	R (max)					
B6800VV		B6800DDU	10	19	5	0.3	1.72	0.84	24000	12	12	17	0.3	5	470		
B6900VV		B6900DDU		22	6		2.7	1.27	22000		12.5	20		9	390		
B6000VV		B6000DDU		26	8		4.55	1.96	22000		12.5	24		18	220		
B6200VV		B6200DDU		30	9		5.1	2.39	18000		16	26		32	180		
B6300VV		B6300DDU	12	35	11	0.6	8.1	3.45	17000	14	16.5	31	0.6	52	250		
B6801VV		B6801DDU		21	5		1.92	1.04	20000		14	19		6	470		
B6901VV		B6901DDU		24	6		2.89	1.46	20000		14.5	22		10	400		
B6001VV		B6001DDU		28	8		5.1	2.37	18000		15.5	26		22	220		
B6201VV		B6201DDU	15	32	10	1	6.1	2.75	17000	16	17	28	0.6	37	200		
B6301VV		B6301DDU		37	12		9.7	4.2	16000		18	32		1	60	260	
B6802VV		B6802DDU		24	5		2.07	1.26	17000		17	22		7	530		
B6902VV		B6902DDU		28	7		3.65	2	15000		17	26		15	440		
B6002VV		B6002DDU	17	32	9	0.3	5.6	2.83	15000	17	19	30	0.3	31	250		
B6202VV		B6202DDU		35	11		7.65	3.6	14000		19	30		45	220		
B6302VV		B6302DDU		42	13		11.4	5.45	13000		20	22.5		37	1	83	280
B6803VV		B6803DDU		26	5		2.63	1.57	15000		19	24		7	560		
B6903VV		B6903DDU	20	30	7	0.3	4.6	2.55	13000	19	19.5	28	0.3	19	460		
B6003VV		B6003DDU		35	10		6	3.25	13000		21.5	33		41	260		
B6203VV		B6203DDU		40	12		9.55	4.6	12000		21	23.5		36	0.6	67	260
B6303VV		B6303DDU		47	14		13.6	6.65	11000		25	42		1	113	320	
B6804VV		B6804DDU	25	32	7	0.3	4	2.47	13000	22	22	30	0.3	17	580		
B6904VV		B6904DDU		37	9		6.4	3.7	12000		24	35		37	470		
B6004VV		B6004DDU		42	12		9.4	5	11000		24	25.5		38	0.6	68	280
B6204VV		B6204DDU		47	14		12.8	6.6	10000		25	26.5		42	1	107	300
B6304VV		B6304DDU	30	52	15	1.1	15.9	7.9	9000	26.5	28	45.5	1	145	380		
B6805VV		B6805DDU		37	7		4.5	3.15	10000		27	27		35	0.3	21	640
B6905VV		B6905DDU		42	9		7.05	4.55	9500		27	28.5		40	0.6	42	540
B6005VV		B6005DDU		47	12		10.1	5.85	9500		29	30		43	0.6	79	310
B6205VV		B6205DDU	35	52	15	1	14	7.85	9000	30	32	47	1	129	340		
B6305VV		B6305DDU		62	17		20.6	11.2	8000		31.5	36		55.5	1	235	480
B6806VV		B6806DDU		42	7		4.7	3.65	9000		32	32		40	0.3	24	800
B6906VV		B6906DDU		47	9		7.25	5	8500		32	34		45	0.6	52	640
B6006VV		B6006DDU	40	55	13	1	13.2	8.3	8000	35	36.5	50	1	116	380		
B6206VV		B6206DDU		62	16		19.5	11.3	7500		38.5	57		199	450		
B6907VV		B6907DDU		55	10		10.6	7.25	7500		39	39		51	0.6	75	710
B6007VV		B6007DDU		62	14		16	10.3	6700		40	41.5		57	1	151	470
B6207VV		B6207DDU	45	72	17	1.5	25.7	15.3	6300	41.5	44.5	65.5	1	284	590		
B6307VV		B6307DDU		80	21		33.5	19.2	6000		43	47		72	1.5	464	840
B6908VV		B6908DDU		62	12		13.7	10	6300		44	46		58	0.6	112	800
B6008VV		B6008DDU		68	15		1	16.8	11.5		6000	45		47.5	63	1	190
B6208VV		B620															

# 止め輪付深溝玉軸受

一両シールド形

CADデータフォルダ名: 14\_Bearings\_with\_Holder



型式	d	D	B	r (min)	r1 (min)	基本定格荷重		許容回転数 rpm (参考)	止め輪寸法		取付関係寸法							質量 (g) (参考)	¥基準単価								
						Cr (動) kN	Cor (静) kN		D1 (max)	f (max)	Ds (min)	dh (max)	R (max)	Dx (min)	Cy (max)	Cz (min)											
B6900ZZNR	10	22	6	0.3	0.3	2.7	1.27	31000	24.8	0.7	12	13	20	0.3	25.5	1.5	0.7	10	420								
B6000ZZNR		26	8			4.55	1.96	28000	28.7	0.84	12	13.5	24		29.4	1.9	0.9	19	290								
B6200ZZNR		30	9	0.6	0.6	5.1	2.39	24000	34.7	1.12	16	26	35.5		2.9	32	250										
B6300ZZNR	35	11	0.6	0.5	8.1	3.45	22000	39.7	16.5		31	40.5	2.9	52	340												
B6901ZZNR	12	24	6	0.3	0.3	2.89	1.46	28000	26.8	0.7	14	15	22	0.3	27.5	1.5	0.7	11	440								
B6001ZZNR		28	8			5.1	2.37	24000	30.7	0.84		16	26		31.5	1.9	0.9	21	340								
B6201ZZNR		32	10	0.6	0.6	6.8	3.05	22000	36.7	1.12		16	17		28	0.6	37.5	2.9	37	270							
B6301ZZNR	37	12	1	0.5	9.7	4.2	20000	41.3	1.12	17	18	26	31.5	1.9	0.9	16	490										
B6902ZZNR	28	7	0.3	0.3	4.35	2.26	23000	30.8	0.85									19	30	37.5	2.9	1.2	31	330			
B6002ZZNR	32	9			5.6	2.83	21000	36.7	1.12	19	20	31	0.6	40.5	45	290											
B6202ZZNR	35	11			0.6	0.6	7.65	3.75	20000	39.7	1.12	19	20	31			0.6	40.5	83	370							
B6302ZZNR	42	13	1	0.5	11.4	5.45	17000	46.3	1.12	20	22.5	37	1	47			19	510									
B6903ZZNR	30	7	0.3	0.3	4.6	2.55	21000	32.8	0.85	19	20	28	0.3	33.5	1.9	0.9					17	510					
B6003ZZNR	35	10			6	3.25	19000	39.7	1.12										21	22			36	0.6	45.5	2.9	1.2
B6203ZZNR	40	12			0.6	0.6	9.55	4.8									17000	44.6									
B6303ZZNR	47	14	1	0.5	13.6	6.65	15000	52.7		24	35	0.3	40.5	2.3	0.9	38	520										
B6904ZZNR	37	9	0.3	0.3	6.4	3.7	18000	39.8	24									25	38	0.6	47	2.9	1.2	104	1,700		
B6004ZZNR	42	12	0.6	0.6	9.4	5	16000	46.3																		25	27
B6204ZZNR	47	14	1	1	12.8	6.6	14000	52.7		26.5	28	45.5	1	58.5	3.3	145	520										
B6304ZZNR	52	15	1.1	0.5	15.9	7.9	14000	57.9	27									29	40	0.3	45.5	2.3	0.9	44	600		
B6905ZZNR	42	9	0.3	0.3	7.05	4.55	15000	44.8																		0.85	29
B6005ZZNR	47	12	0.6	0.6	10.1	5.85	14000	52.7		30	32	47	1	58.5	3.3	133	460										
B6205ZZNR	52	15	1	1	14	7.85	13000	57.9	31.5									36	55.5	1	68.5	4.6	1.7	235	660		
B6305ZZNR	62	17	1.1	0.5	20.6	11.2	11000	67.7																		32	34
B6906ZZNR	47	9	0.3	0.3	7.25	5	14000	49.8		0.85	35	37	50	1	61.5	2.9	1.2										
B6006ZZNR	55	13	1	1	13.2	8.3	12000	60.7	1.12	36.5								42.5	65.5	1	68.5	4.6	1.7	199	610		
B6206ZZNR	62	16			19.5	11.3	11000	67.7	39																	39	51
B6306ZZNR	72	19			26.7	15	9500	78.6			40	41.5	57	1	68.5	3.4	1.7										
B6907ZZNR	55	10	10.6	7.25	12000	57.8	41.5	44.5		65.5								1	80	4.6	1.7	284	800				
B6007ZZNR	62	14	16	10.3	10000	67.7			44															46	58	0.6	65.5
B6207ZZNR	72	17	25.7	15.3	9500	78.6					45	47.5	63	1	76	3.8	1.7										
B6908ZZNR	62	12	13.7	10	11000	64.8	46.5	50.5		73.5								1	88	4.6	1.7	366	1,030				
B6008ZZNR	68	15	16.8	11.5	9200	74.6			50															53.5	70	1	83
B6208ZZNR	80	18	29.1	17.9	8500	86.6					51.5	55.5	78.5	1	93	4.6	1.7										
B6909ZZNR	75	16	20.9	15.2	9000	81.6	55	58.5		75								1	88	3.8	1.7	261	1,240				
B6009ZZNR	85	19	31.5	20.4	7500	91.6			56.5															60	83.5	1	98
B6209ZZNR	80	16	21.8	16.6	8500	86.6					56.5	60	83.5	1	98	5.4	2.5										
B6010ZZNR	90	20	35	23.2	7100	96.5	56.5	60		83.5								1	98	5.4	2.5	459	1,460				
B6210ZZNR	90	20	35	23.2	7100	96.5			56.5															60	83.5	1	98

**Order 注文例** 型式 B6900ZZNR **Delivery 出荷日** 在庫品 翌日出荷 P89 **在 庫 品** 翌日出荷 P89

ご希望によりPM5:00迄、当日出荷受付致します。

**Price 価格** ■数量スライド価格 (◎1円未満切り捨て) P89

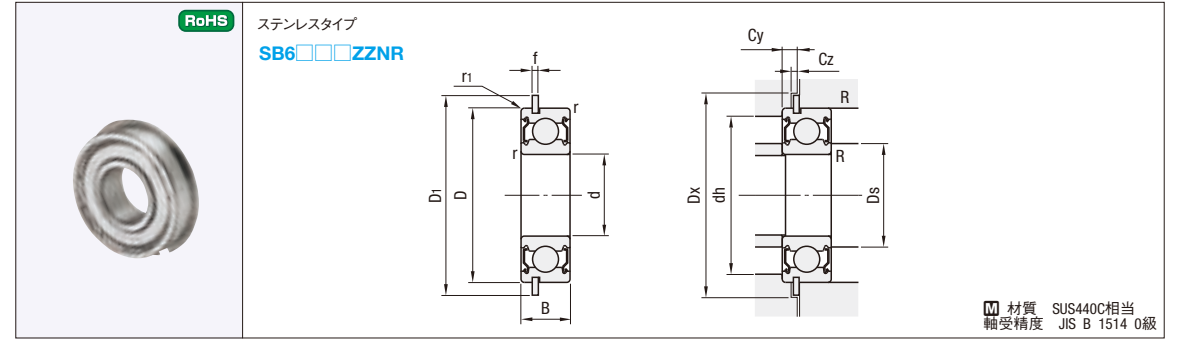
数量	1~14	15~29	30~100
値引率		基準単価	5% 10%

◎表示数量超えはお見積り

# ステンレス止め輪付深溝玉軸受

一両シールド形

CADデータフォルダ名: 14\_Bearings\_with\_Holder



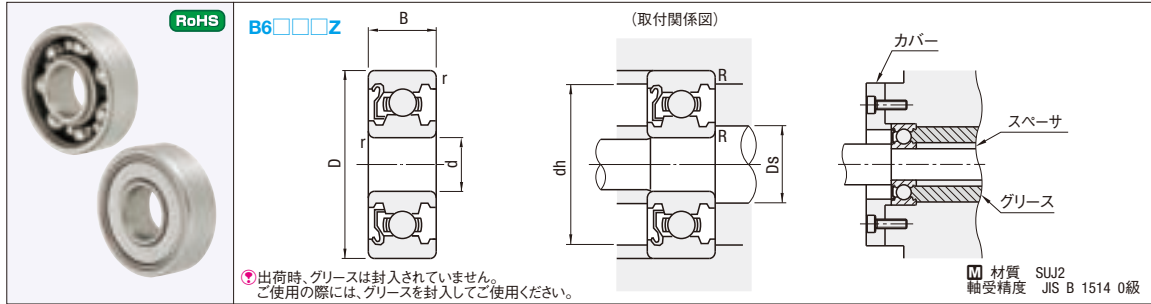
型式	d	D	B	r (min)	r1 (min)	基本定格荷重		許容回転数 rpm (参考)	止め輪寸法		取付関係寸法							質量 (g) (参考)	¥基準単価								
						Cr (動) kN	Cor (静) kN		D1 (max)	f (max)	Ds (min)	dh (max)	R (max)	Dx (min)	Cy (max)	Cz (min)											
SB6900ZZNR	10	22	6	0.3	0.3	2.7	1.27	31000	24.8	0.7	12	13	20	0.3	25.5	1.5	0.7	10	920								
SB6000ZZNR		26	8			4.55	1.96	28000	28.7	0.84					12	13.5	24	29.4	1.9	0.9	19	980					
SB6200ZZNR		30	9	0.6	0.6	5.1	2.39	24000	34.7	1.12					16	26	35.5	2.9	32	1,030							
SB6300ZZNR	12	24	6	0.3	0.3	2.89	1.46	28000	26.8	0.7	14	15	22	0.3	27.5	1.5	0.7	11	980								
SB6901ZZNR		28	8			5.1	2.37	24000	30.7	0.84					16	26	31.5	1.9	0.9	21	1,000						
SB6001ZZNR		32	10	0.6	0.6	6.8	3.05	22000	36.7	1.12					16	17	28	0.6	37.5	2.9	1.2	37	1,070				
SB6201ZZNR	15	28	7	0.3	0.3	4.3	2.25	23000	30.8	0.85	17	18	26	0.3	31.5	1.9	0.9	16	1,150								
SB6902ZZNR		32	9			5.6	2.84	21000	36.7	1.12					19	30	37.5	2.9	1.2	31	1,110						
SB6002ZZNR		35	11			7.65	3.75	20000	39.7													19	20	31	0.6	40.5	45
SB6202ZZNR	42	13	1	0.5	11.4	5.45	17000	46.3	1.12		20	22.5	37	1								47	83	370			
SB6903ZZNR	30	7	0.3	0.3	4.6	2.55	21000	32.8	0.85	19	20	28	0.3	33.5	1.9	0.9	17	510									
SB6003ZZNR	35	10			6	3.25	19000	39.7	1.12										21	22	36	0.6			45.5	2.9	1.2
SB6203ZZNR	40	12			0.6	0.6	9.55	4.8															17000	44.6			
SB6303ZZNR	47	14	1	0.5	13.6	6.65	15000	52.7		24	35	0.3	40.5	2.3	0.9	38	1,480										
SB6904ZZNR	37	9	0.3	0.3	6.4	3.7	18000	39.8	24									25	38	0.6	47	2.9	1.2	104	1,700		
SB6004ZZNR	42	12	0.6	0.6	9.4	5.05	16000	46.3																		25	27
SB6204ZZNR	47	14	1	1	12.8	6.65	14000	52.7		26.5	28	45.5	1	58.5	3.3	145	520										
SB6905ZZNR	42	9	0.3	0.3	7	4.55	15000	44.8	0.85									27	29	40	0.3	45.5	2.3	0.9	44		
SB6005ZZNR	47	12	0.6	0.6	10.1	5.85	14000	52.7	30																	32	47
SB6205ZZNR	52	15	14	7.85	13000	57.9	31.5	36		55.5	1	68.5	4.6	1.7	235	660											
SB6305ZZNR	62	17	20.6	11.2	11000	67.7											32	34	45	0.3	50.5	2.3	0.9	52	700		
B6906ZZNR	47	9	0.3	0.3	7.25	5			14000																	49.8	0.85
B6006ZZNR	55	13	1	1	13.2	8.3	12000	60.7	1.12	36.5	42.5	65.5	1	68.5	4.6	1.7										199	610
B6206ZZNR	62	16			19.5	11.3	11000	67.7	39								39	51	0.6	58.5	2.3	0.9	75	780			
B6306ZZNR	72	19			26.7	15	9500	78.6																	40		
B6907ZZNR	55	10	10.6	7.25	12000	57.8	41.5	44.5		65.5	1	80	4.6	1.7	284	800											
B6007ZZNR	62	14	16	10.3	10000	67.7			44								46	58	0.6	65.5							



# 深溝玉軸受

一片シールド形

CADデータフォルダ名: 14\_Bearings\_with\_Holder



出荷時、グリースは封入されていません。ご使用の際には、グリースを封入してご使用ください。

材質 SUJ2  
軸受精度 JIS B 1514 0級

型式	d	D	B	r (min)	基本定格荷重		許容回転数 rpm (参考)	取付関係寸法			質量 (g) (参考)	¥基準単価		
					Cr (動) kN	Co (静) kN		Ds (min)	Ds (max)	dh (max)			R (max)	
B6000Z	10	26	8	0.3	4.55	1.97	30000	12	13	24	0.3	18	230	
B6200Z		30	9	0.6	5.1	2.39		14	16	26	0.6	32	190	
B6300Z		35	11	0.6	8.1	3.45			16.5	31		52	260	
B6001Z	12	28	8	0.3	5.1	2.37	28000	15.5	26	0.3	22	230		
B6201Z		32	10	0.6	6.8	3.05		16	17	28	0.6	37	210	
B6301Z		37	12	1	9.7	4.2			18	32		1	60	280
B6002Z	15	32	9	0.3	5.6	2.83	24000	17	19	30	0.3	31	260	
B6202Z		35	11	0.6	7.65	3.75		19	20.5	31	0.6	45	230	
B6302Z		42	13	1	11.4	5.45			20	22.5		37	1	83
B6003Z	17	35	10	0.3	6	3.25	22000	19	21.5	33	0.3	41	270	
B6203Z		40	12	0.6	9.55	4.8		21	23.5	36	0.6	67		
B6303Z		47	14	1	13.6	6.65			22	25.5		42	1	113
B6004Z	20	42	12	0.6	9.4	5	18000	24	25.5	38	0.6	68	290	
B6204Z		47	14	1	12.8	6.6		25	26.5	42	1	107	300	
B6304Z		52	15	1.1	15.9	7.9			26.5	28		45.5	145	400
B6005Z	25	47	12	0.6	10.1	5.85	15000	29	30	43	0.6	79	330	
B6205Z		52	15	1	14	7.85		30	32	47	1	129	360	
B6305Z		62	17	1.1	20.6	11.2			31.5	36		55.5	235	510
B6006Z	30	55	13	1	13.2	8.3	13000	35	36.5	50	1	116	400	
B6206Z		62	16	1	19.5	11.3		35	38.5	57		1	199	470
B6306Z		72	19	1.1	26.7	15			36.5	42.5			65.5	345
B6007Z	35	62	14	1	16	10.3	11000	40	41.5	57	1.5	151	490	
B6207Z		72	17	1.1	25.7	15.3		43	47	72		1.5	284	620
B6307Z		80	21	1.5	33.5	19.2			44.5	65.5			464	890
B6008Z	40	68	15	1	16.8	11.5	10000	45	47.5	63	1	190	640	
B6208Z		80	18	1.1	29.1	17.9		46.5	50.5	73.5		1	366	800
B6308Z		90	23	1.5	40.5	24			48	53			82	1.5
B6009Z	45	75	16	1	20.9	15.2	9000	50	53.5	70	1	241	820	
B6209Z		85	19	1.1	31.5	20.4		51.5	55.5	78.5		1	420	980
B6309Z		100	25	1.5	53	32			53	61.5			92	1.5
B6010Z	50	80	16	1	21.8	16.6	8500	55	58.5	75	1	261	960	
B6210Z		90	20	1.1	35	23.2		56.5	60	83.5		1	459	1,130
B6310Z		110	27	2	62	38.5			59	68			101	2



Order 注文例

型式 B6003Z



Delivery 出荷日



在庫品

翌日出荷 P89

ご希望によりPM5.00迄、当日出荷受付致します。

kgf=N×0.101972



Price 価格

数量スライド価格 (1円未満切り捨て) P89

数量	1~14	15~29	30~100
値引率	基準単価	5%	10%

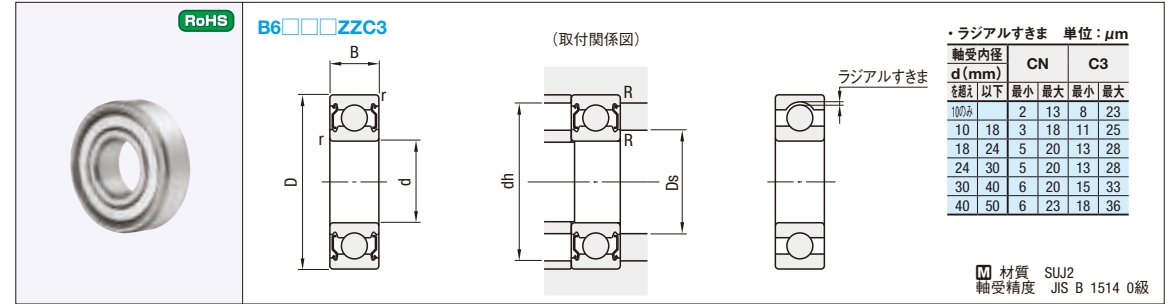
表示数量超えはお見積り

# 深溝玉軸受

両シールド形C3すきま

CADデータフォルダ名: 14\_Bearings\_with\_Holder

特長: ラジアルすきまが通常品より大きいので、はめあいがきつい場合や内外輪の温度差がつきやすい場合にご使用ください。



ラジアルすきま 単位: μm

軸受内径 d (mm)	CN		C3	
	最小	最大	最小	最大
10以下	2	13	8	23
10	18	3	18	25
18	24	5	20	28
24	30	5	20	28
30	40	6	20	33
40	50	6	23	36

材質 SUJ2  
軸受精度 JIS B 1514 0級

型式	d	D	B	r (min)	基本定格荷重		許容回転数 rpm (参考)	取付関係寸法			質量 (g) (参考)	¥基準単価		
					Cr (動) kN	Co (静) kN		Ds (min)	Ds (max)	dh (max)			R (max)	
B6000ZC3	10	26	8	0.3	4.55	1.97	30000	12	13	24	0.3	18	230	
B6200ZC3		30	9	0.6	5.1	2.39		14	16	26	0.6	32	190	
B6300ZC3		35	11	0.6	8.1	3.45			16.5	31		52	260	
B6001ZC3	12	28	8	0.3	5.1	2.37	28000	15.5	26	0.3	22	230		
B6201ZC3		32	10	0.6	6.8	3.05		16	17	28	0.6	37	210	
B6301ZC3		37	12	1	9.7	4.2			18	32		1	60	280
B6002ZC3	15	32	9	0.3	5.6	2.83	24000	17	19	30	0.3	31	260	
B6202ZC3		35	11	0.6	7.65	3.75		19	20.5	31	0.6	45	230	
B6302ZC3		42	13	1	11.4	5.45			20	22.5		37	1	83
B6003ZC3	17	35	10	0.3	6	3.25	22000	19	21.5	33	0.3	41	270	
B6203ZC3		40	12	0.6	9.55	4.8		21	23.5	36	0.6	67		
B6303ZC3		47	14	1	13.6	6.65			22	25.5		42	1	113
B6004ZC3	20	42	12	0.6	9.4	5	18000	24	25.5	38	0.6	68	290	
B6204ZC3		47	14	1	12.8	6.6		25	26.5	42	1	107	300	
B6304ZC3		52	15	1.1	15.9	7.9			26.5	28		45.5	145	400
B6005ZC3	25	47	12	0.6	10.1	5.85	15000	29	30	43	0.6	79	330	
B6205ZC3		52	15	1	14	7.85		30	32	47	1	129	360	
B6305ZC3		62	17	1.1	20.6	11.2			31.5	36		55.5	235	510
B6006ZC3	30	55	13	1	13.2	8.3	13000	35	36.5	50	1	116	400	
B6206ZC3		62	16	1	19.5	11.3		35	38.5	57		1	199	470
B6306ZC3		72	19	1.1	26.7	15			36.5	42.5			65.5	345
B6007ZC3	35	62	14	1	16	10.3	11000	40	41.5	57	1.5	151	490	
B6207ZC3		72	17	1.1	25.7	15.3		43	47	72		1.5	284	620
B6307ZC3		80	21	1.5	33.5	19.2			44.5	65.5			464	890
B6008ZC3	40	68	15	1	16.8	11.5	10000	45	47.5	63	1	190	640	
B6208ZC3		80	18	1.1	29.1	17.9		46.5	50.5	73.5		1	366	800
B6308ZC3		90	23	1.5	40.5	24			48	53			82	1.5
B6009ZC3	45	75	16	1	20.9	15.2	9000	50	53.5	70	1	241	820	
B6209ZC3		85	19	1.1	31.5	20.4		51.5	55.5	78.5		1	420	980
B6309ZC3		100	25	1.5	53	32			53	61.5			92	1.5
B6010ZC3	50	80	16	1	21.8	16.6	8500	55	58.5	75	1	261	960	
B6210ZC3		90	20	1.1	35	23.2		56.5	60	83.5		1	459	1,130
B6310ZC3		110	27	2	62	38.5			59	68			101	2



Order 注文例

型式 B6004ZC3



Delivery 出荷日



在庫品

翌日出荷 P89

ご希望によりPM5.00迄、当日出荷受付致します。

kgf=N×0.101972



Price 価格

数量スライド価格 (1円未満切り捨て) P89

数量	1~14	15~29	30~100
値引率	基準単価	5%	10%

表示数量超えはお見積り

LOW DUST RAISE GREASED BALL BEARINGS  
低発塵グリース封入玉軸受

CADデータフォルダ名: 14\_Bearings\_with\_Holder

RoHS SBC6□□ZZ  
SBC6□□□ZZ

軸受精度 JIS B 1514 0級

内・外輪	シールド	軸受精度	保持器
M材質	H硬度	M材質	M材質
SUS440C相当	57~63HRC	SUS304	SUS440C
			*SUS304

\*SBC673、674、675、676の保持器材質はSUS304もしくはSUS420J2になります。

型式	d	D	B	r (min)	基本定格荷重		許容回転数 rpm (参考)	取付関係寸法			質量 (g) (参考)	¥基準単価		
					Cr (動) N	Cor (静) N		Ds (min)	dh (max)	R (max)				
SBC673ZZ	3	6	2.5	0.08	177	59	71000	3.6	5.4	0.08	0.27	390		
SBC683ZZ		7	3	0.1	331	104	63000	3.9	5.8	0.1	0.45			
SBC693ZZ		8	4	0.15	476	144	60000	4.2	6.8	0.15	0.83			
SBC623ZZ	10	536			175	50000	8.8		1.66					
SBC674ZZ	4	7	2.5	0.08	217	86	60000	4.6	6.4	0.08	0.29		440	
SBC684ZZ		9	4	0.15	544	179	53000	5	7.8	0.1	1.01			
SBC694ZZ		11			545	182	48000		5.2		9.8			1.75
SBC624ZZ	13	5	0.2	1105	388	40000	5.6	11.4	0.2	3.04				
SBC675ZZ	5	8	2.5	0.08	185	72	53000	5.6	7	0.08	0.34			390
SBC685ZZ		11	5	0.15	607	225	45000	6.2	9.8	0.15	1.96			
SBC695ZZ		13	4	0.2	915	344	43000	6.6	11.4	0.2	2.5			
SBC605ZZ	14	5	1105		404	40000	12.4		3.48					
SBC625ZZ	16	5	0.3	1470	536	36000	7	14	0.3	4.86				
SBC676ZZ	6	10	3	0.1	421	174	45000	6.6	8.9	0.1	0.68	480		
SBC686ZZ		13	5	0.15	918	352	40000	7	11.8	0.15	2.69			
SBC696ZZ		15			1139	418	40000		7.6		13.4			
SBC606ZZ	17	6	0.3	1921	668	38000	8	15	0.3	6.08				
SBC626ZZ	19	1986		708	32000	17		7.94		4.80				
SBC678ZZ	12	3.5		0.1	462	219		40000		8.8	10.9		0.1	
SBC688ZZ	8	16	5	0.2	1368	568	36000	9.6	14.4	0.2	4.02		520	
SBC698ZZ		19	6	0.3	1901	728	36000	10	17	0.3	7.18			
SBC608ZZ		22	7		2799	1103	34000		20		12			5.50
SBC628ZZ	24	8		2833	1138	28000	22	22		17	6.20			

型式	d	D	B	r (min)	基本定格荷重		許容回転数 rpm (参考)	取付関係寸法			質量 (g) (参考)	¥基準単価	
					Cr (動) Kn	Co (静) Kn		Ds (min)	dh (max)	R (max)			
SBC6900ZZ	10	22	6	0.3	2.7	1.25	34000	12	12.5	20	0.3	10	760
SBC6000ZZ		26	8		4.55	1.95	31000		13	24		19	750
SBC6200ZZ		30	9	0.6	5.1	2.4	24000		15	26	0.6	32	870
SBC6901ZZ	12	24	6	0.3	2.9	1.45	31000	14	14	22	0.3	11	750
SBC6001ZZ		28	8		5.1	2.4	27000		15	26		22	830
SBC6201ZZ		32	10	0.6	6.8	3.05	22000		16	16.5	0.6	37	910
SBC6902ZZ	15	28	7	0.3	4.3	2.25	26000	17	18	26	0.3	17	960
SBC6002ZZ		32	9		5.6	2.85	23000		18.5	30		30	940
SBC6202ZZ		35	11	0.6	7.65	3.75	20000		19.5	31	0.6	45	990
SBC6903ZZ	17	30	7	0.3	4.6	2.55	23000	19	28		0.3	18	1,170
SBC6003ZZ		35	10		6	3.25	21000		21	33		39	1,230
SBC6203ZZ		40	12	0.5	9.55	4.8	17000		22	36	0.6	65	1,290
SBC6904ZZ	20	37	9	0.3	6.35	3.7	19000	22	23.5	35	0.3	36	1,390
SBC6004ZZ		42	12	0.6	9.4	5.05	17000		24	25	0.6	69	1,440
SBC6204ZZ		47	14	1	12.8	6.65	15000		25	26.5	42	1	106

Order 注文例 型式 SBC684ZZ SBC6202ZZ

Delivery 出荷日 在庫品 翌日出荷 P89

ご希望によりPM5:00迄、当日出荷受付致します。

Price 価格 数量スライド価格 (1円未満切り捨て) P89

数量	1~14	15~30	31~80
値引率	基準単価	5%	10%

表示数量超えはお見積り

LOW DUST RAISE GREASED BALL BEARINGS WITH FLANGE  
低発塵グリース封入フランジ付玉軸受

CADデータフォルダ名: 14\_Bearings\_with\_Holder

RoHS SFLC6□□ZZ

軸受精度 JIS B 1514 0級

内・外輪	シールド	軸受精度	保持器
M材質	H硬度	M材質	M材質
SUS440C相当	57~63HRC	SUS304	SUS440C
			*SUS304

\*SFLC673、674、675、676の保持器材質はSUS304もしくはSUS420J2になります。

型式	d	D	B	D1	C	r (min)	基本定格荷重		許容回転数 rpm (参考)	取付関係寸法		質量 (g) (参考)	¥基準単価		
							Cr (動) N	Cor (静) N		Ds (min)	R (max)				
SFLC673ZZ	3	6	2.5	7.2	0.6	0.1	177	59	71000	3.6	0.08	0.33	600		
SFLC683ZZ		7	3	8.1	0.8		331	104	63000	3.9	0.1	0.53			
SFLC693ZZ		8	4	9.5	0.9		474	144	60000	4.2	0.15	0.97			
SFLC623ZZ	10	11.5				1	536	175	50000			4.2		0.15	1.86
SFLC674ZZ	4	7	2.5	8.2	0.6	0.1	217	86	60000	4.6	0.08	0.35		650	
SFLC684ZZ		9	4	10.3	1		544	179	53000	5	0.1	1.14			
SFLC694ZZ		11					12.5	0.15	545	182	48000	5.2			0.15
SFLC624ZZ	13	5	15	0.2	1105	388	40000	5.6	0.2	3.53					
SFLC675ZZ	5	8	2.5	9.2	0.6	0.1	185	72	53000	5.6	0.08	0.41			630
SFLC685ZZ		11	5	12.5	0.15		607	225	45000	6.2	0.15	2.18			
SFLC695ZZ		13	4	15	1		915	344	43000	6.6	0.2	2.84			
SFLC605ZZ	14	16	0.2	1105		404	40000	6.6	0.2			3.85			
SFLC625ZZ	16	5	18	0.3	1470	536	36000	7	0.3	5.3	700				
SFLC676ZZ	6	10	3	11.2	0.6	0.1	421	174	45000	6.6	0.1	0.77	740		
SFLC686ZZ		13	5	15	1.1		918	352	40000	7	0.15	3.04			
SFLC696ZZ		15					17	1.2	0.2	1139	418	40000			
SFLC606ZZ	17	6	19	1.5	0.3	1921	668	38000	8	0.3	6.61				
SFLC626ZZ	19	22	1.5			0.3	1986	708			32000	8		0.3	
SFLC678ZZ	8	12	3.5	13.6	0.8	0.1	462	219	40000	8.8	0.1	1.15		840	
SFLC688ZZ		16	5	18	1.1		0.2	1368	568	36000	9.6	0.2			
SFLC698ZZ		19	6	22	1.5		0.3	1901	728	36000	10	0.3			8.3
SFLC608ZZ	22	7	25	0.3		2799		1103	34000	10					0.3

Order 注文例 型式 SFLC623ZZ

Delivery 出荷日 在庫品 翌日出荷 P89

ご希望によりPM5:00迄、当日出荷受付致します。

Price 価格 数量スライド価格 (1円未満切り捨て) P89

数量	1~14	15~30	31~80
値引率	基準単価	5%	10%

表示数量超えはお見積り

■各種玉軸受の発塵性能比較

①グリースの代表性能と使用環境

グリースの性能	一般グリース封入品		低発塵グリース封入品	
	B6□□ZZ SB6□□ZZ	SBC6□□ZZ SFLC6□□ZZ	SBC6□□ZZ	SBC6□□ZZ
増ちょう剤	リチウム石けん	リチウム石けん	リチウム石けん	リチウム石けん
基油	鉱油	合成油	合成油	ポリαオレフィン
基油動粘度 (40°C, mm <sup>2</sup> /s)	26	100	25	
混和ちよう度	270	315	181	
滴点 (°C)	170~190	216	203	
蒸発量 (wt%) (99°C×22h)	0.32	0.43	0.14	
離油度 (100°C×24h, wt%)	2.9	0.57	0.1	
使用温度 (°C)	大気中 真空中	-25~+120 不適	-10~+80 不適	-10~+80 不適

②発塵性能比較 \*下記データは参考値であり、保証値ではありません。

粒子径0.3µm以上の平均発塵量

評価条件: 軸受荷重 6205開放形 軸受荷重の5~10% 回転数 450rpm 雰囲気 大気中、クリーンベンチ内(クラス10) 温度 室温

\*試験装置概要: 試験軸受、クリーンベンチ(クラス10)、パーティクルカウンタ、レコーダ、磁性流体シール

14 ベアリングホルダ

特殊環境用 SUS304玉軸受/ノングリース・ノンオイル玉軸受

CADデータフォルダ名: 14\_Bearings\_with\_Holder ファイル名: UB□□□ZZ.dxf Sを除いた型式

SUS304玉軸受 (RoHS) SUB6□□ZZ SUB6□□□ZZ (取付関係図) 使用温度-40~+150℃ SUS304は加工により磁気を帯びることがあります。

Table with columns: 型式, d, 許容差, D, 許容差, B, 許容差, r, 基本定格荷重, 許容回転数, 取付関係寸法, 質量, ¥基準単価

ノングリースノンオイル玉軸受 (RoHS) クリーンタイプ SE6□□ZZPR SE600□ZZPR SE620□ZZPR 真空タイプ 3NC600□ZZST 高耐食タイプ 3NC600□ZZMD

Table with columns: 型式, クリーンタイプ, 真空タイプ, 高耐食タイプ, d, D, B, r, 許容ラジアル荷重, 許容回転数, 取付関係寸法, 質量, ¥基準単価

許容荷重は、固体潤滑剤(ふっ素樹脂保持器)の寿命が優先される為、本許容荷重範囲内でご利用ください。

Order 注文例 Price 価格 数量スライド価格 (※1円未満切り捨て) P89

Table with columns: 型式, 内輪・外輪, シールド, 転動体, 保持器, 耐食・耐薬, 耐熱, 真空, 絶縁, 非磁性, 高荷重, 高回転

濃度、温度、形態により適さない場合もございます。 (◎非常に適している ○適している △あまり適していない ×適していない)

樹脂玉軸受

CADデータフォルダ名: 14\_Bearings\_with\_Holder ファイル名: KB□□□ZZ.dxf Uを除いた型式

樹脂玉軸受 (RoHS) UKB6□□ZZ PTN6□□ZZ PKB6□□ZZ (取付関係図) 推奨使用温度

Table with columns: 型式, Type, d, 許容差, D, 許容差, B, 許容差, c, 取付関係寸法, 許容荷重, 許容回転数, 質量, ¥基準単価

Order 注文例 Delivery 出荷日 3 日 目 発送 Price 価格 数量スライド価格 (※1円未満切り捨て) P89

Table with columns: 項目, 超高分子量ポリエチレン, PEEK, PTFE, ソーダガラス, アルミナセラミック

Table with columns: 型式, 内輪・外輪, シールド, 転動体, 保持器, 耐食・耐薬, 耐熱, 真空, 絶縁, 非磁性, 高荷重, 高回転

濃度、温度、形態により適さない場合もございます。 (◎非常に適している ○適している △あまり適していない ×適していない)



# 耐熱160°Cグリース封入玉軸受



# 耐熱230°Cグリース封入玉軸受/止めねじ付ベアリング

CADデータフォルダ名: 14\_Bearings\_with\_Holder

■耐熱160°Cグリース封入玉軸受 **RoHS**

**HHB6□□ZZ**  
**HHB6□□□ZZ**

軸受精度 JIS B 1514 0級  
使用温度 0~+160°C

Type	内・外輪		シールド	転動体	保持器
	材質	硬度	材質	材質	材質
HHB ZZ	SUS440C相当	57~63HRC	SUS304	SUS440C	SUS304

■耐熱230°Cグリース封入玉軸受 **RoHS**

**KB6□□□ZZ**

軸受精度 JIS B 1514 0級  
使用温度 0~+230°C

Type	内・外輪		シールド	転動体	保持器
	材質	硬度	材質	材質	材質
KB ZZ	SUS440C	57~63HRC	SUS304	SUS440C	SUS304

型式	d	D	B	r (min)	基本定格荷重			取付関係寸法			質量 (g) (参考)	¥基準単価
					Cr (動) kN	Cor (静) kN	許容回転数 rpm (参考)	Ds (min)	dh (max)	R (max)		
HHB695ZZ	5	13	4	0.2	915	346	43000	6.6	11.4	0.2	2.4	590
HHB605ZZ					1130	406	40000				3.5	
HHB625ZZ					1470	540	36000				4.8	
HHB696ZZ	6	15	5	0.3	1139	418	40000	7.6	13.4	0.2	3.8	660
HHB606ZZ					1924	677	38000				6.0	
HHB626ZZ					1986	717	32000				8.1	
HHB698ZZ	8	19	6	0.3	1901	734	36000	10	17	0.3	7.3	770
HHB608ZZ					2799	1103	34000				12	
HHB628ZZ					2833	1138	28000				17	

型式	d	D	B	r (min)	基本定格荷重			取付関係寸法			質量 (g) (参考)	¥基準単価					
					Cr (動) kN	Cor (静) kN	許容回転数 rpm (参考)	Ds (min)	dh (max)	R (max)							
													Cr (動) N	Cor (静) N	rpm (参考)		
HHB6900ZZ	10	22	6	0.3	2.29	1.01	34000	12	12.5	20	0.3	10	900				
HHB6000ZZ					3.90	1.57	31000					13		24	19	980	
HHB6200ZZ					4.35	1.91	24000					16		26	0.6	32	1,120
HHB6901ZZ	12	24	6	0.3	2.45	1.16	31000	14	14.5	22	0.3	11	980				
HHB6001ZZ					4.35	1.89	27000					15.5		26	22	1,070	
HHB6201ZZ					5.80	2.44	22000					17		28	0.6	37	1,170
HHB6902ZZ	15	28	7	0.3	3.70	1.80	26000	17	17	26	0.3	17	1,250				
HHB6002ZZ					4.75	2.26	23000					19		30	30	1,220	
HHB6202ZZ					6.50	3.00	20000					20.5		31	0.6	45	1,300
HHB6903ZZ	17	30	7	0.3	3.90	2.04	23000	19	19.5	28	0.3	18	1,520				
HHB6003ZZ					5.10	2.60	21000					21.5		33	39	1,600	
HHB6203ZZ					8.15	3.84	17000					21		33	0.6	65	1,680
HHB6904ZZ	20	37	9	0.3	5.40	2.96	19000	22	24	35	0.3	36	1,810				
HHB6004ZZ					7.95	4.00	17000					24		35	0.6	69	1,870
HHB6204ZZ					10.90	5.28	15000					25		42	1.0	106	2,000

Order 注文例

型式 **HHB696ZZ**  
**HHB6003ZZ**

Delivery 出荷日 **3** 日発送

ストーク T 400円/1本  
ストーク A 200円/1本 **※P90**

☑同一サイズ3本以上は一律540円(ストークTは除く)

大口 出荷日 **+5** 日発送 数量 31~80

☑ストーク対応なし

数量スライド価格 (☑1円未満切り捨て) **P89**

数量	1~14	15~30	31~80	81以上
値引率	標準単価	5%	10%	出荷日・価格 共にお見積
出荷日	通常		+5日	

■グリースの代表性能と使用環境

	一般グリース封入品		耐熱グリース封入品	
	B6□□ZZ SB6□□ZZ	HHB6□□ZZ HHB6□□□ZZ	リチウム石けん	ジウレア
増ちょう剤	鉱油	鉱油		
基油	鉱油	鉱油		
基油動粘度 (40°C, mm <sup>2</sup> /s)	26	88		
混和ちよう度	270	260		
滴点 (°C)	170~190	253		
蒸発量 (wt%)	0.32 (99°C×22h)	0.3 (99°C×22h)		
離油度 (100°C×24h, wt%)	2.9	1.5		
使用温度 (°C)	大気中	大気中	-25~+120	-20~+160
	真空中	真空中	不適	不適

型式	d	D	B	r (min)	基本定格荷重		許容回転数 rpm (参考)	取付関係寸法			質量 (g) (参考)	¥基準単価						
					Cr (動) kN	Cor (静) kN		Ds (min)	dh (max)	R (max)								
													Cr (動) N	Cor (静) N	rpm (参考)			
KB6900ZZ	10	22	6	0.3	2.29	1.01	3100	12	12.5	20	0.3	10	2,560					
KB6000ZZ					3.90	1.57	2700					13		24	19	2,360		
KB6200ZZ					4.35	1.91	2500					16		26	0.6	32	3,640	
KB6901ZZ	12	24	6	0.3	2.45	1.16	2700	14	14.5	22	0.3	11	2,760					
KB6001ZZ					4.35	1.89	2500					15.5		26	22	2,560		
KB6201ZZ					5.80	2.44	2200					17		28	0.6	37	3,950	
KB6902ZZ	15	28	7	0.3	3.70	1.80	2300	17	17	26	0.3	17	2,970					
KB6002ZZ					4.75	2.26	2100					19		30	30	2,780		
KB6202ZZ					6.50	3.00	2000					20.5		31	0.6	45	4,340	
KB6903ZZ	17	30	7	0.3	3.90	2.04	2100	19	19.5	28	0.3	18	3,400					
KB6003ZZ					5.10	2.60	1900					21.5		33	39	3,200		
KB6203ZZ					8.15	3.84	1700					21		33	0.6	65	5,100	
KB6904ZZ	20	37	9	0.3	5.40	2.96	2,960	22	24	35	0.3	36	4,260					
KB6004ZZ					7.95	4.00	1600					24		35	0.6	69	3,830	
KB6204ZZ					10.90	5.28	1,400					25		42	1.0	106	5,950	
KB6905ZZ	25	47	14	0.6	5.95	3.60	1,400	27	28.5	40	0.3	38	5,290					
KB6005ZZ					8.55	4.65	1,300					29		30	43	74	6,610	
KB6205ZZ					11.9	6.30	1,200					30		32	47	1.0	120	7,170
KB6906ZZ	30	55	13	1.0	6.15	4.00	1,100	32	34	45	0.3	50	6,410					
KB6006ZZ					11.3	6.60	1,100					35		36.5	50	1.0	107	7,770
KB6206ZZ					16.5	9.05	1,000					35		38.5	57	1.0	184	11,060

■グリースの代表性能と使用環境

グリースの性能	一般グリース封入品		耐熱グリース封入品	
	B6□□ZZ SB6□□ZZ	リチウム石けん	ジウレア	PTFE
増ちょう剤	鉱油	鉱油	鉱油	鉱油
基油	鉱油	鉱油	鉱油	鉱油
基油動粘度 (40°C, mm <sup>2</sup> /s)	26	88	26	420
混和ちよう度	270	260	270	280
滴点 (°C)	170~190	253	170~190	260
蒸発量 (wt%)	0.32 (99°C×22h)	0.3 (99°C×22h)	0.32 (99°C×22h)	0.1 (99°C×22h)
離油度 (100°C×24h, wt%)	2.9	1.5	2.9	4.5
使用温度 (°C)	大気中	大気中	-25~+120	-20~+230
真空中	不適	不適	不適	不適

■止めねじ付ベアリング **RoHS**

**TB6□□□ZZ**

軸受精度 JIS B 1514 0級  
\*内径寸法は除く  
使用温度 -40~+120°C

Type	材質			
	内・外輪	転動体	保持器・シールド	止めねじ
TB ZZ	SUS440C	SUS304	SUS304相当	SUS304相当

型式	d	許容差	D	W	B	M (並目)	r (min)	許容回転数 rpm (参考)	基本定格荷重		質量 (g) (参考)	¥基準単価
									Cr (動) kN	Cor (静) kN		
TB6900ZZ	10	+0.015 0	22	13	6	M3	0.3	9100	2.70	1.27	13	2,120
TB6000ZZ			26	15	8				4.55	1.96	24	2,230
TB6200ZZ			30	17	9				5.10	2.39	41	2,340
TB6901ZZ	12	+0.015 0	24	13	6	M3	0.3	7800	2.89	1.46	15	2,160
TB6001ZZ			28	15	8				5.10	2.39	27	2,270
TB6201ZZ			32	19	10				6.80	3.05	47	2,500
TB6902ZZ	15	+0.018 0	28	14	7	M3	0.3	6500	4.30	2.25	22	2,320
TB6002ZZ			32	16.5	9				5.60	2.84	40	2,450
TB6202ZZ			35	20	11				7.65	3.75	59	2,610
TB6904ZZ	20	+0.018 0	37	18	9	M4	0.6	9100	6.40	3.70	51	2,810
TB6004ZZ			42	21	12				9.40	5.05	87	2,950
TB6204ZZ			47	23	14				12.80	6.65	132	3,380

Order 注文例

型式 **KB6003ZZ**  
**TB6201ZZ**

Delivery 出荷日 **3** 日発送

ストーク T 400円/1本  
ストーク A 200円/1本 **※P90**

☑同一サイズ3本以上は一律540円(ストークTは除く)

数量スライド価格 (☑1円未満切り捨て) **P89**

数量	1~14	15~30	31~80	81以上
値引率	標準単価	5%	10%	出荷日・価格 共にお見積
出荷日	通常		+5日	

# THRUST BALL BEARINGS スラスト玉軸受

CADデータフォルダ名: 14\_Bearings\_with\_Holder

■スラスト玉軸受 RoHS B511 SB511  
B512 SB512

両側の軌道板と保持器は簡単に外れる機構になっています。開封時、ご注意ください。

材質 スチールタイプ SUJ2  
 ステンレスタイプ SUS440C相当  
 軸受精度 JIS B 1514 0級

型式	d	D	D1	T	r	基本定格荷重				許容回転数 rpm (参考)	取付関係寸法			質量 (g) (参考)		¥基準単価	
						Ca (動) kN	Coa (静) kN	Ca (動) kN	Coa (静) kN		Ds	dh	R	スチールタイプ	ステンレスタイプ	スチールタイプ	ステンレスタイプ
B51100 SB51100	10	24	11	9	0.3	10.1	14	5	6.96	6700	18	0.3	19	21	450	2,020	
B51200	—	26	12	11	0.6	12.8	17.1	—	—	6000	20	0.6	28	—	540	—	
B51101 SB51101	12	26	13	9	0.3	10.4	15.4	5.15	7.7	6700	18	0.3	21	23	450	2,040	
B51201	—	28	14	11	0.6	13.3	19	—	—	5600	22	0.6	31	—	550	—	
B51102 SB51102	15	28	16	9	0.3	10.6	16.8	5.25	8.38	6300	23	0.3	23	24	460	2,110	
B51202	—	32	17	12	0.6	16.7	24.8	—	—	5000	25	0.6	43	—	570	—	
B51103 SB51103	17	30	18	9	0.3	11.4	19.5	5.39	9.07	6000	22	0.3	25	26	470	2,150	
B51203	—	35	19	12	0.6	17.3	27.3	—	—	4800	28	0.6	50	—	600	—	
B51104 SB51104	20	35	21	10	0.3	15.1	26.6	7.11	12.36	5300	29	0.3	37	40	480	2,440	
B51204	—	40	22	14	0.6	22.5	37.5	—	—	4300	32	0.6	77	—	630	—	
B51105 SB51105	25	42	26	11	0.3	19.7	37	9.76	18.63	4800	35	0.6	56	60	500	2,960	
B51205	—	47	27	15	0.6	28	50.5	—	—	3800	38	0.6	111	—	700	—	
B51106 SB51106	30	47	32	11	0.3	20.6	42	10.2	21.08	4300	40	0.6	64	69	550	3,170	
B51206	—	52	32	16	0.6	29.5	58	—	—	3400	43	0.6	137	—	780	—	

Order 注文例 型式 B51200 SB51100

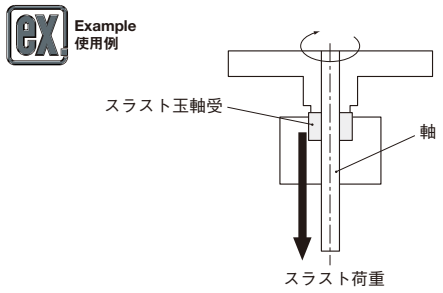
Delivery 出荷日 在庫品 翌日出荷 P89

ご希望によりPM5:00迄、当日出荷受付致します。

Price 価格 数量スライド価格 (1円未満切り捨て) P89

数量	1~14	15~29	30~100
値引率	基準単価	5%	10%

表示数量超えはお見積り



# THRUST NEEDLE ROLLER BEARINGS スラスト針状ころ軸受

CADデータフォルダ名: 14\_Bearings\_with\_Holder

■スラスト針状ころ軸受 RoHS BA 0014

保持器付スラスト針状ころ スラストワッシャ

\*スラストワッシャは納品時多少の歪みがありますが、アキシャル荷重最低200Nが同心円的に加った状態で平らになります。

材質 SUJ2相当  
 軸受精度 JIS B 1514 0級に準拠

型式	保持器付スラスト針状ころ					スラストワッシャ×2				許容回転数 rpm (参考)	質量 (g) (参考)	基本動定格荷重 Ca kN	基本静定格荷重 Coa kN	¥基準単価
	d	D	B	F	F1	d1	D1	B1						
BA0414	4	14	13	5	4	14	14	14	5200	2.7	4.4	8	540	
BA0515	5	15	14	6	5	15	15	15	5200	2.8	4.75	9.2	510	
BA0619	6	19	18	7	6	19	19	19	4700	5	6.8	15.5	510	
BA0821	8	21	20	9	8	21	21	21	4500	6	7.8	19.4	510	
BA1024	10	24	23	12	10	24	24	24	4200	9	9.2	25.5	250	
BA1226	12	26	25	14	12	26	26	26	3700	10	9.9	29.0	250	
BA1528	15	28	27	17	15	28	28	28	3200	12	11.3	36.0	250	
BA1730	17	30	29	19	17	30	30	30	3000	15	11.9	39.5	250	
BA2035	20	35	34	22	20	35	35	35	2500	21	13.1	46.5	280	
BA2542	25	42	41	29	25	42	42	42	2100	24	14.7	58.0	360	
BA3047	30	47	46	34	30	47	47	47	1800	24	16.3	70.0	360	

Order 注文例 型式 BA0515

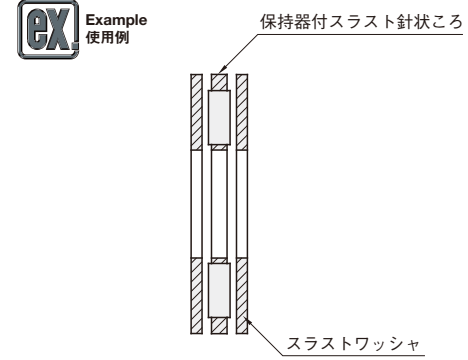
Delivery 出荷日 在庫品 翌日出荷 P89

ご希望によりPM5:00迄、当日出荷受付致します。

Price 価格 数量スライド価格 (1円未満切り捨て) P89

数量	1~14	15~29	30~100
値引率	基準単価	5%	10%

表示数量超えはお見積り



# スラスト玉軸受付針状ころ軸受/スラストころ軸受付針状ころ軸受

—内輪付—

—内輪付—

CADデータフォルダ名: 14\_Bearings\_with\_Holder

CADデータフォルダ名: 14\_Bearings\_with\_Holder

**針状ころ軸受** **RoHS** **NKXZ** (スラスト玉軸受付)

**NKXRZ** (スラストころ軸受付)

**特長**

- スラスト側に防塵カバーが付いているので、ごみの侵入、潤滑剤の漏れを防止することができます。
- ラジアル荷重とアキシャル荷重を同時に受けることができますので、固定側軸受部としてコンパクトな設計ができます。アキシャル荷重に対してNKXRZはより優れています。

**推奨はめあい**

軸		ハウジング	
k6		K6	

材質 SUJ2相当  
付属品 カバー  
軸受精度 JIS B 1514 0級に準拠

型式 Type	d	D	B	L	T	r (min)	r1 (min)	d1	D1	ℓ	a	ラジアル				アキシャル				許容回転数 rpm (参考)	取付関係寸法				質量 (g) (参考)	¥基準単価
												基本動定格荷重 CrkN	基本静定格荷重 CorkN	基本動定格荷重 CakN	基本静定格荷重 CpakN	Ds (min)	D2 (min)	R (max)	R1 (max)							
NKXZ	7	19	16	23	9	0.3	0.3	10	25.2	6.5	19.7	6.2	7.8	10.0	14.0	7200	18	9	0.3	0.6	40.9	2,230				
	9	21	17	24	10			12	27.2	7.0	21.7	6.5	11	10.3	15.4	6600	20	11			46	2,230				
	12	24	19	27	12			15	29.2	7.5	23.7	7.0	12.7	11.0	16.8	5700	23	14			54.6	2,330				
	14	26	21	29	14			17	31.2	8.0	25.7	7.5	14.2	11.9	18.2	5100	25	16			64.5	2,430				
	17	30	24	33	16			20	36.2	9.0	30.7	8.0	16.4	13.3	24.7	4500	29	19			103.5	2,830				
	20	36	30	39	18			25	43.2	10.0	37.7	9.0	18.8	15.0	37.5	3600	35	22			159.5	3,320				
	25	42	36	45	20			30	48.2	11.0	42.7	10.0	22.6	17.0	42.0	3000	40	27			180.8	4,150				
	30	47	42	51	22			35	53.2	12.0	47.7	11.0	24.3	18.0	47.0	2700	45	32			207	4,300				
	35	52	48	56	24			40	61.2	13.0	55.7	12.0	26	20.0	63	2400	52	37			252.2	6,570				
	40	58	54	62	26			45	66.5	14.0	60.5	13.0	27.5	21.0	69	2100	57	42			315.8	7,510				
45	62	60	66	28	50	71.5	15.0	65.5	14.0	29	22.0	75	1900	62	48	370.8	8,530									
50	72	70	76	32	60	86.5	16.0	80.5	15.0	32	24.0	113	1600	75	55	542	10,130									

kgf=N×0.101972

型式 Type	d	D	B	L	T	r (min)	r1 (min)	d1	D1	ℓ	a	ラジアル				アキシャル				許容回転数 rpm (参考)	取付関係寸法				質量 (g) (参考)	¥基準単価
												基本動定格荷重 CrkN	基本静定格荷重 CorkN	基本動定格荷重 CakN	基本静定格荷重 CpakN	Ds (min)	D2 (min)	R (max)	R1 (max)							
NKXRZ	12	24	16	23	9	0.3	0.3	15	29.2	6.5	23.7	10.7	12.7	14.4	28.5	7800	25	14	0.3	0.6	52.6	3,890				
	14	26	17	25	10			17	31.2	7.0	25.7	7.0	15.9	15.9	33.5	7200	27	16			62.5	4,030				
	17	30	19	27	12			20	36.2	8.0	30.7	7.5	17.0	16.4	53	6000	32	19			97.5	4,640				
	20	36	21	29	14			25	43.2	9.0	37.7	8.0	18.8	18.8	76	5100	39	22			152.5	5,220				
	25	42	24	33	16			30	48.2	10.0	42.7	9.0	22.6	20.0	86	4500	44	27			173.8	6,160				
	30	47	24	39	18			35	53.2	11.0	47.7	10.0	24.3	21.0	101	3900	49	32			204	7,280				
	35	52	24	45	20			40	61.2	12.0	55.7	11.0	26	23.0	148	3600	56	37			258.2	8,360				
	40	58	26	51	22			45	66.5	13.0	60.5	12.0	27.5	24.0	163	3000	61	42			310.8	9,700				
	45	62	28	56	24			50	71.5	14.0	65.5	13.0	29	26.0	177	2800	66	48			358.8	10,570				
	50	72	32	66	26			60	86.5	15.0	80.5	14.0	32	28.0	213	2400	75	55			542	10,130				

kgf=N×0.101972

**Order 注文例** 型式 **NKXRZ17 NKXZ20**

**Delivery 出荷日** 在庫品 翌日出荷 **P89**

ご希望によりPM5:00迄、当日出荷受付致します。

**Price 価格** **数量スライド価格** (◎1円未満切り捨て) **P89**

数量	1~14	15~29	30~100
値引率	基準単価	5%	10%

◎表示数量超えはお見積り

# ワンウェイクラッチ

特長: クラッチ部の両側には、ラジアル荷重負荷用軸受が組み込まれているので、単品での使用が可能です。

**RoHS** **BHFL**

**ワンウェイクラッチ構造**

ロック時: シャフトのトルクがハウジングに伝達されます。

空転時: シャフトのトルクはハウジングに伝達されません。

**推奨はめあい**

軸	ハウジング	
	スチール	軽金属
h5 (h6)	N6 (N7)	R6 (R7)

\*使用時のトルクは許容トルクの半分以下ならば、( )内の公差で使用可能です。

回転方向によりロック(トルク伝達)と空転します。取付ける向きにご注意ください。

材質 SPCC

型式 Type	d	D	L	r (min)	許容トルク Nm	許容回転数		質量 (g)	¥基準単価
						軸回転時 rpm	外輪回転時 rpm		
BHFL	6	10	15	0.3	1.76	23000	13000	4	1,250
	8	12	22		3.15	17000	12000	7	1,300
	10	14	25		5.3	14000	11000	8	1,360
	12	18	30		12.2	11000	8000	18	1,490
	14	20	35		17.3	9500	8000	20	1,560
	16	22	40		20.5	8500	7500	22	1,640
	18	24	45		24.1	7500	7500	25	1,690
	20	26	50		28.5	7000	6500	27	1,710
	25	32	60		66	5500	5500	44	1,920
	30	37	70		90	4500	4500	51	2,230
35	42	80	121	3900	3900	58	2,580		

kgf=N×0.101972

**Order 注文例** 型式 **BHFL10**

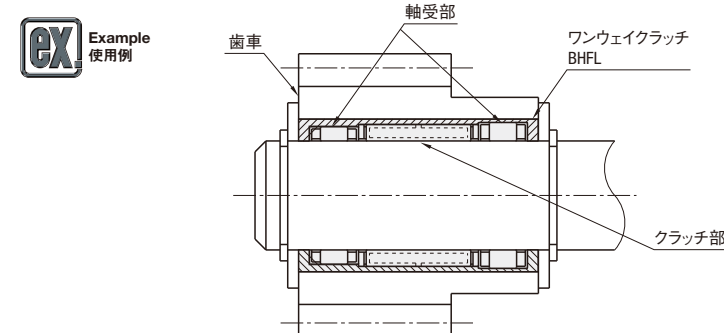
**Delivery 出荷日** 在庫品 翌日出荷 **P89**

ご希望によりPM5:00迄、当日出荷受付致します。

**Price 価格** **数量スライド価格** (◎1円未満切り捨て) **P89**

数量	1~14	15~29	30~50
値引率	基準単価	5%	10%

◎表示数量超えはお見積り

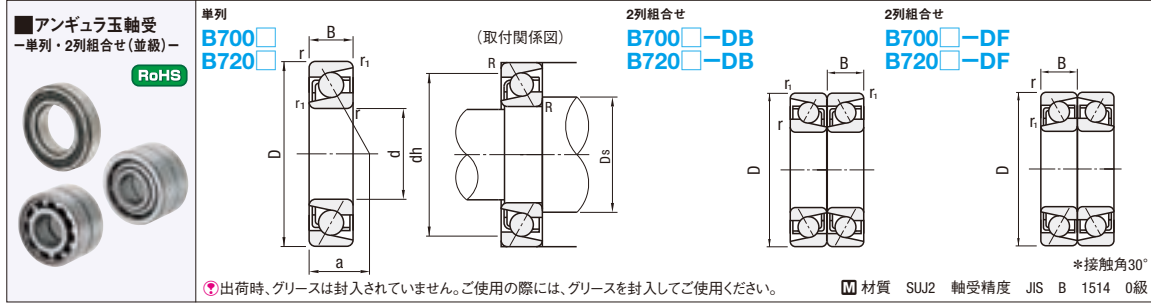




# アンギュラ玉軸受

—単列・2列組合せ(並級)—

CADデータフォルダ名: 14\_Bearings\_with\_Holder



型式	d	D	B	r (min)	r1 (min)	基本定格荷重			作用点 a	取付関係寸法			質量 (g) (参考)	¥基準単価
						Cr (動) kN	Cor (静) kN	rpm (参考)		Ds (min.)	dh (max.)	R (max.)		
B7000	10	26	8	0.3	0.15	5.35	2.6	23200	9.2	12.5	23.5	0.3	23	520
B7200	10	30	9	0.6	0.3	5.4	2.71	22400	10.3	15	25	0.6	29	410
B7001	12	28	8	0.3	0.15	5.8	2.98	20800	9.8	14.5	25.5	0.3	25	530
B7201	12	32	10	0.6	0.3	8	4.05	20000	11.4	17	27	0.6	37	420
B7002	15	9	0.3	0.15	6.1	3.45	18400	11.3	17.5	29.5	0.3	35	620	
B7202	15	35	11	0.6	0.3	8.65	4.65	17600	12.7	20	30	0.6	46	480
B7003	17	10	0.3	0.15	6.4	3.8	16800	12.5	19.5	32.5	0.3	46	640	
B7203	17	40	12	0.6	0.3	6	15200	14.2	22	35	0.6	67	500	
B7004	20	42	14	1	0.6	10.8	6.6	14400	14.9	25	37	1.0	80	730
B7204	20	47	14	1	0.6	14.5	8.3	13600	16.7	26	41	1.0	109	560
B7005	25	12	0.6	0.3	11.3	7.4	12800	16.4	30	42	0.6	93	800	
B7205	25	52	15	0.6	0.3	16.2	10.3	11200	18.6	31	46	0.6	130	880
B7006	30	55	13	1	0.6	14.5	10.1	10400	18.8	36	49	1.0	135	900
B7206	30	62	16	1	0.6	22.5	14.8	9600	21.3	36	56	1.0	197	980
B7207	35	72	17	1.1	0.6	29.7	20.1	8000	23.9	42	65	1.0	287	1,270
B7208	40	80	18	1.1	0.6	35.5	25.1	7600	26.3	47	73	1.0	375	1,650
B7209	45	85	19	1.1	0.6	39.5	28.7	6800	28.3	52	78	1.0	411	1,790
B7210	50	90	20	1.1	0.6	41.5	31.5	6320	30.2	57	83	1.0	466	2,070

型式	d	D	B	r (min)	r1 (min)	基本定格荷重			作用点 a	取付関係寸法						質量 (g) (参考)	¥基準単価		
						Cr (動) kN	Cor (静) kN	rpm (参考)		DB		DF		Ds (min.)	dh (max.)		R (max.)	Ds (min.)	dh (max.)
B7000	10	26	8	0.3	0.15	8.75	5.2	18400	18.4	2.4	12.5	24.8	0.3	11.2	23.5	0.15	46	1,540	1,780
B7200	10	30	9	0.6	0.3	8.8	5.4	17600	20.5	2.5	15	27.5	0.6	12.5	25	0.3	58	1,910	2,200
B7001	12	28	8	0.3	0.15	9.4	5.95	16800	19.5	3.5	14.5	26.8	0.3	13.2	25.5	0.15	50	1,570	1,820
B7201	12	32	10	0.6	0.3	13	8.05	16000	22.7	2.7	17	29.5	0.6	14.5	27	0.3	74	1,950	2,260
B7002	15	9	0.3	0.15	9.95	6.85	14400	22.6	4.6	17.5	30.8	0.3	16.2	29.5	0.15	70	1,810	2,100	
B7202	15	35	11	0.6	0.3	14	9.3	13600	25.4	3.4	20	32.5	0.6	17.5	30	0.3	92	2,070	2,590
B7003	17	10	0.3	0.15	10.4	7.65	13600	25	5	19.5	33.8	0.3	18.2	32.5	0.15	92	1,860	2,150	
B7203	17	40	12	0.6	0.3	17.6	12	12000	28.5	4.5	22	37.5	0.6	19.5	35	0.3	134	2,320	2,680
B7004	20	42	14	1	0.6	17.6	13.2	12000	29.9	5.9	25	39.5	0.6	22.5	37	0.3	160	2,140	2,480
B7204	20	47	14	1	0.6	23.5	16.6	10400	33.3	5.3	26	42	1	25	41	0.6	218	2,640	3,060
B7005	25	12	0.6	0.3	18.3	14.8	9600	32.8	8.8	30	44.5	0.6	27.5	42	0.3	186	2,390	2,760	
B7205	25	52	15	0.6	0.3	26.3	20.5	8800	37.2	7.2	31	47	0.6	30	46	0.6	260	2,940	3,400
B7006	30	55	13	1	0.6	23.6	20.2	8800	37.5	11.5	6	50	0.6	49	0.6	270	2,620	3,030	
B7206	30	62	16	1	0.6	36.5	29.5	7840	42.6	10.6	36	57	0.6	56	0.6	394	3,250	3,750	
B7207	35	72	17	1.1	0.6	48.5	40	6800	47.9	—	42	67	—	—	—	574	3,710	—	
B7208	40	80	18	1.1	0.6	57.5	50.5	6000	52.6	—	47	75	—	—	—	750	4,810	—	
B7209	45	85	19	1.1	0.6	64.5	57.5	5520	56.5	—	52	80	—	—	—	822	5,230	—	
B7210	50	90	20	1.1	0.6	67	63	5040	60.4	—	57	85	—	—	—	932	6,010	—	

Order 注文例: 型式 B7000 (単列) B7004 (2列組合せ) DB

Price 価格

数量スライド価格 (1円未満切り捨て) P.89

数量	1~9	10~19
値引率	—	5%

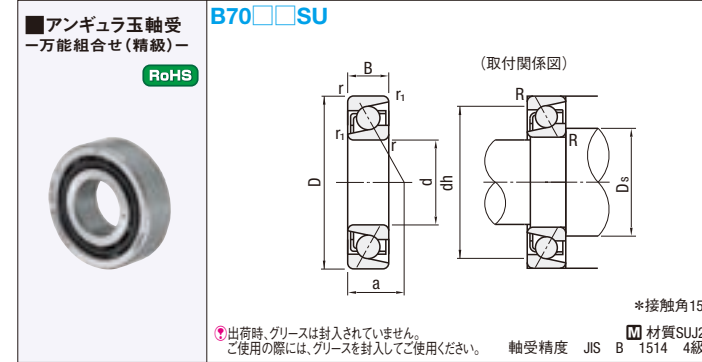
Delivery 出荷日: 在庫品 翌日出荷 P.89

ご希望によりPM5:00迄、当日出荷受付致します。

# アンギュラ玉軸受/グリースシールリング

—万能組合せ(精級)—

CADデータフォルダ名: 14\_Bearings\_with\_Holder



型式	d	D	B	r (min)	r1 (min)	基本定格荷重			作用点 a	取付関係寸法			質量 (g) (参考)	¥基準単価
						Cr (動) kN	Cor (静) kN	rpm (参考)		Ds (min.)	dh (max.)	R (max.)		
B7000SU	10	26	8	0.3	0.15	5.30	2.49	63900	6.4	12.5	23.5	0.3	19	3,040
B7001SU	12	28	8	0.3	0.15	5.80	2.90	57500	6.7	14.5	25.5	0.3	21	3,110
B7002SU	15	32	9	0.3	0.15	6.25	3.40	49000	7.6	17.5	29.5	0.3	30	3,570
B7003SU	17	35	10	0.3	0.15	6.60	3.80	44300	8.5	19.5	32.5	0.3	39	3,690
B7004SU	20	42	12	0.6	0.3	11.10	6.55	37100	10.1	25	37	0.6	67	4,220
B7005SU	25	47	12	0.6	0.3	11.70	7.40	32000	10.8	30	42	0.6	78	4,690
B7006SU	30	55	13	1.0	0.6	15.10	10.30	27100	12.2	36	49	1.0	114	5,160
B7007SU	35	62	14	1.0	0.6	19.10	13.70	23800	13.5	41	56	1.0	151	5,910
B7008SU	40	68	15	1.0	0.6	20.60	15.90	21300	14.7	46	62	1.0	189	7,350
B7009SU	45	75	16	1.0	0.6	24.40	19.30	19200	16.0	51	69	1.0	238	9,170
B7010SU	50	80	16	1.0	0.6	26.00	21.90	17700	16.7	56	74	1.0	259	10,710

Order 注文例: 型式 B7001SU

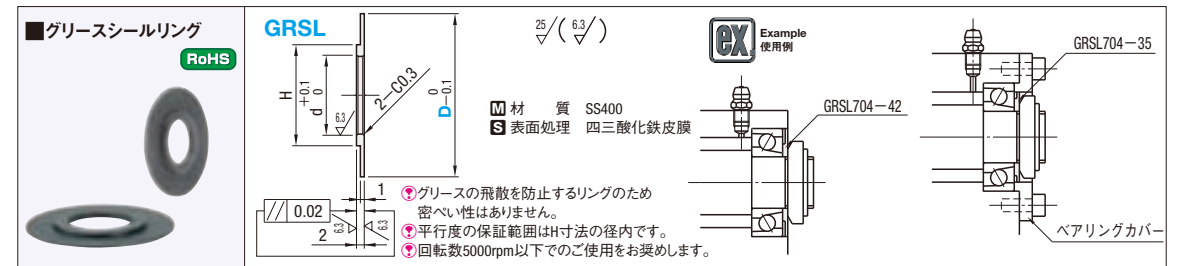
Price 価格

数量スライド価格 (1円未満切り捨て) P.89

数量	1~9	10~19
値引率	—	5%

Delivery 出荷日: 在庫品 翌日出荷 P.89

ご希望によりPM5:00迄、当日出荷受付致します。



型式	Type	No.	D	d	H	適用アンギュラベアリング	¥基準単価
700	26	21	13	26	13	B7000	360
720	30	25	10	30	10	B7200	320
701	28	23	12	28	12	B7001	390
721	32	26	17	32	17	B7201	350
702	35	30	15	35	15	B7002	370
722	35	30	15	35	15	B7202	330
703	35	30	17	35	17	B7003	400
723	40	32	17	40	17	B7203	360
704	42	35	20	42	20	B7004	420
724	47	40	27	47	27	B7204	570
705	47	40	31	47	31	B7005	430
725	52	46	32	52	32	B7205	620
706	55	47	30	55	30	B7006	620
726	62	56	37	62	37	B7206	680
							770
							700

Order 注文例: 型式 GRSL720 - 25

Price 価格

数量スライド価格 (1円未満切り捨て) P.89

数量	1~14	15~29	30~49
値引率	—	5%	10%

Delivery 出荷日: 3 日目発送

在庫品 200円/1本 P.90

同一サイズ3本以上は一律540円

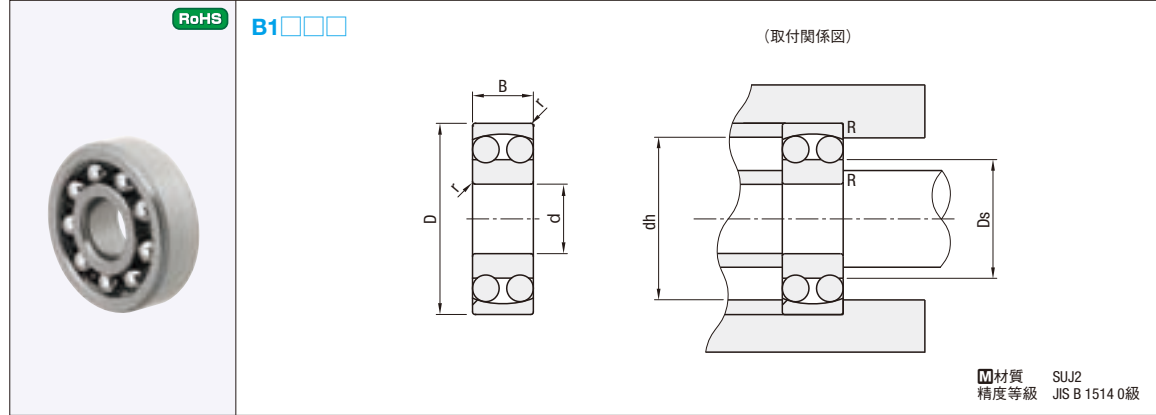
ご希望によりPM5:00迄、当日出荷受付致します。

14 ベアリングホルダ

SELF-ALIGNING BALL BEARINGS  
自動調心玉軸受

CADデータフォルダ名: 14\_Bearings\_with\_Holder

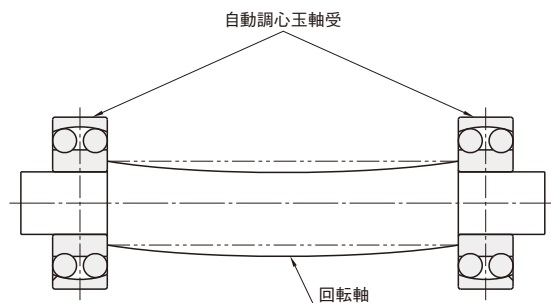
■特長: 調心機能により、組付け時の芯ずれや回転時のたわみを許容します。調心性があるため、軸がたわみやすい伝動軸などの用途に適しています。



型式	d	D	B	r (min)	基本定格荷重		許容回転数 rpm (参考)	取付関係寸法			重量 (g) (参考)	¥基準単価
					Cr (動) N	Co (静) N		Ds (min)	dh (max)	R (max)		
B1200	10	30	9	0.6	5.55	1.19	22000	14.0	26.0	0.6	33	600
B1300		35	11		7.35	1.62	20000					
B1201	12	32	10	1	5.70	1.27	22000	16.0	28.0	1	39	620
B1301		37	12		9.65	2.16	18000					
B1202	15	35	11	0.6	7.6	1.75	18000	19.0	31.0	0.6	51	640
B1302		42	13	1	9.7	2.29	16000	20.0	37.0	1	93	890
B1203	17	40	12	0.6	8.00	2.01	16000	21.0	36.0	0.6	72	730
B1303		47	14	1	12.7	3.20	14000	22.0	42.0	1	130	1,010
B1204	20	47	14	10.0	2.61	14000	25.0	120			850	
B1304		52	15	1.1	12.6	3.35	12000	26.5	45.5	1	165	1,170

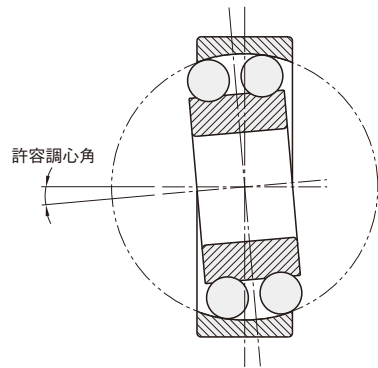
■構造・形式と特長

外輪の軌道は球面で、その曲率中心が軸受中心と一致しています。そのため、内輪、玉、保持器は軸受中心の周りを自由に回転でき調心性があります。軸とハウジングの芯合わせが困難な場合、軸がたわみやすい伝動軸などの用途に適しています。



■許容調心角

自動調心玉軸受の許容調心角は、普通荷重では、おおよそ0.07~0.12ラジアン(4°~7°)ですが、軸受周りの取付関係寸法によっては、この調心角度が許容できない場合もありますので、ご注意ください。



Order 注文例  
型式 B1300 B1303

Price 価格

■数量スライド価格 (※1円未満切り捨て) P.89

数量	1~9	10~19	20~30
値引率	基準単価	5%	10%

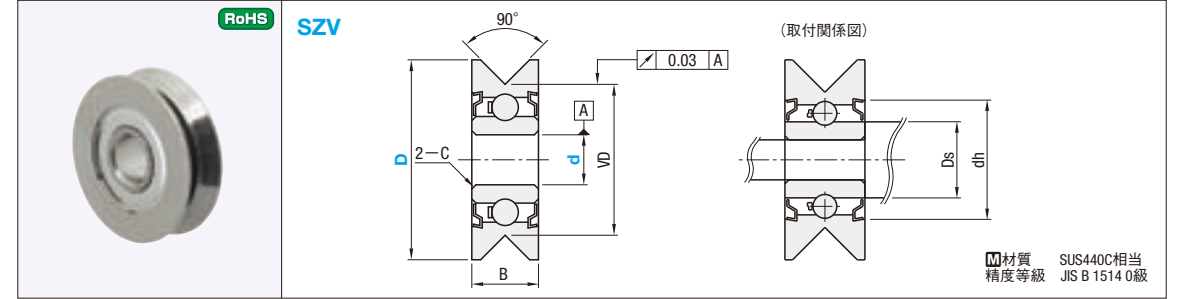
※表示数量超えはお見積り

Delivery 出荷日  
在庫品 翌日出荷 P.89  
※ご希望によりPM5:00迄、当日出荷受付致します。

STAINLESS STEEL DEEP GROOVE BEARINGS  
ステンレス溝付ベアリング

CADデータフォルダ名: 14\_Bearings\_with\_Holder

■特長: ベアリングの外輪に直接溝加工を行って外径を小さくすることができます。

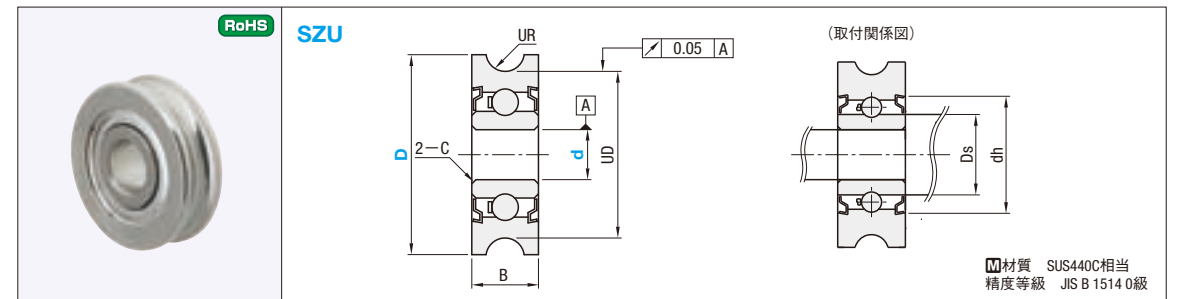


型式	Type	d	D	B	VD	C 面取り	基本定格荷重		取付関係寸法		重量 (g) (参考)	¥基準単価
							Cr (動) N	Co (静) N	Ds (min)	dh (max)		
SZV	3	12	4	9.06	(0.25)	542	186	4.5	7.5	1.3	780	
	3	14										1.9
	4	12						5.5	10	1.2	840	
	4	14										1.8
6	16	235	650	7.5	10	2.1	900					

この使用例の組み合わせはWebで選定できます。選定手順の詳細 P.81  
e-Catalog検索キー #MA391 検索  
※e-Catalog検索BOXに検索キーを入力すると画面右側「モジュアアップグレード」エリアに結果が表示されます。

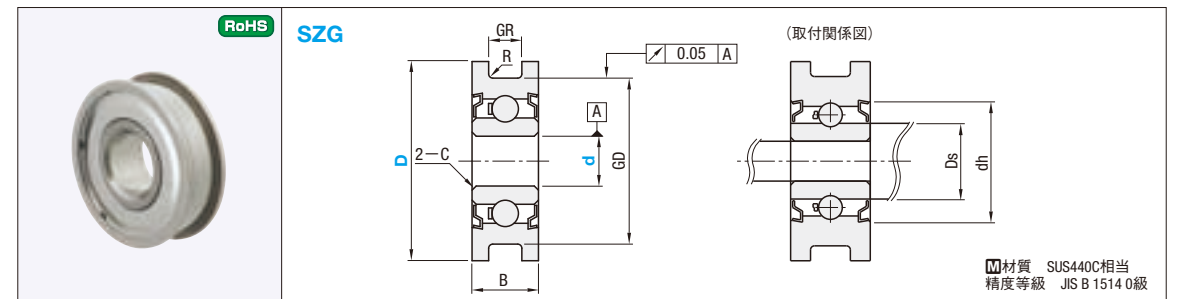
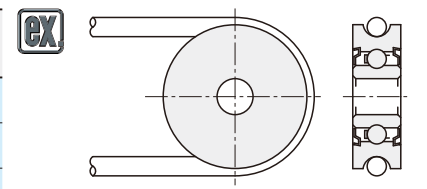
※V溝底はR0.2になっています。

※kgf=N×0.101972



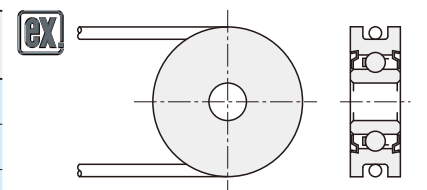
型式	Type	d	D	B	UD	UR (溝半径)	C 面取り	基本定格荷重		取付関係寸法		重量 (g) (参考)	¥基準単価
								Cr (動) N	Co (静) N	Ds (min)	dh (max)		
SZU	3	12	4	10	1.15	(0.25)	542	186	4.5	7.5	1.2	780	
	3	14											1.8
	4	12							5.5	10	1.1	820	
	4	14											1.8
6	16	235	650	7.5	10	2.1	870						

※kgf=N×0.101972



型式	Type	d	D	B	GD	GR (溝幅)	C 面取り	R (溝部R)	基本定格荷重		取付関係寸法		重量 (g) (参考)	¥基準単価
									Cr (動) N	Co (静) N	Ds (min)	dh (max)		
SZG	3	12	4	10	2	(0.25)	542	186	4.5	7.5	1.3	780		
	3	14											1.8	
	4	12							5.5	10	1.2	820		
	4	14											1.8	
6	16	235	650	7.5	10	2.1	870							

※kgf=N×0.101972



Order 注文例 型式 SZV3 - 12 SZU3 - 12  
Delivery 出荷日 在庫品 翌日出荷 P.89  
※ご希望によりPM5:00迄、当日出荷受付致します。

Price 価格  
■数量スライド価格 (※1円未満切り捨て) P.89  
数量 1~9 10~19 20~30  
値引率 基準単価 5% 10% ※表示数量超えはお見積り

14 ベアリングホルダ

LOW-COST BALL BEARING UNITS -PILLOW CASTING HOUSING TYPE-  
**玉軸受ユニット(エコノミータイプ)**

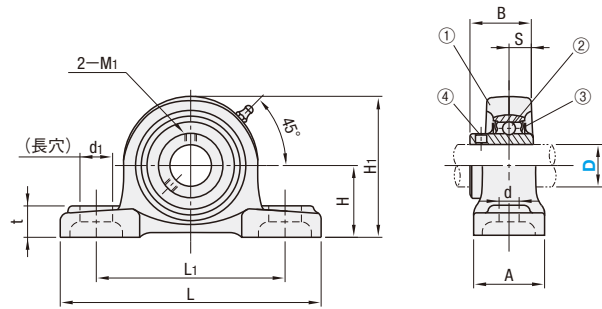
— 鋳物製ピロータイプ —

CADデータフォルダ名: 14\_Bearings\_with\_Holder

■特長: 大手海外メーカー製の安価な玉軸受ユニットです。数がまとまる搬送用途などご利用ください。

RoHS

CPDR (ピロータイプ)



精度: JIS B 1558  
 JIS B 1514  
 JIS B 1559  
 軸受箱の球状軸受座直径の精度: J7\*  
 使用温度: -15~+100℃  
 \*J7はきつめ(中間ばめ)なので、取付け前の調芯はできません。シャフト取付け後に行ってください。

構成部品	材質
①ハウジング	FC200相当
②軸受	SUJ2相当
③ゴムシール	ニトリルゴム (NBR)
④止めねじ	SCM435相当

型式 Type	D	H	L	L1	A	d1	d	t	H1	B	S	基本定格荷重 (kN)		止めねじ		重量 (g)	¥基準単価			
												Cr (動)	Cor (静)	M1	アキシャル 負荷能力 (N)					
CPDR	20	33.3	127	95	38	16	13	14	65	31	12.7	12.8	6.6	M6×1	490	1360	650	610		
	25	36.5	140	105															15	71
	30	42.9	165	121	48	20	17	83	38.1	15.9	19.5	11.3	1600				1,090			
	35	47.6	167	127														93	42.9	17.5
	40	49.2	184	137									54				20	18	98	49.2

kgf=N×0.101972

Order 注文例  
 型式  
**CPDR20**

Delivery 出荷日  
 在庫品 翌日出荷 P89  
 \*ご希望によりPM5:00迄、当日出荷受付致します。

Price 価格  
 数量スライド価格 (1円未満切り捨て) P89  

数量	1~9	10~19	20~50
値引率	基準単価	5%	10%

 \*表示数量超えはお見積り

LOW-COST BALL BEARING UNITS -FLANGED CASTING HOUSING TYPE-  
**玉軸受ユニット(エコノミータイプ)**

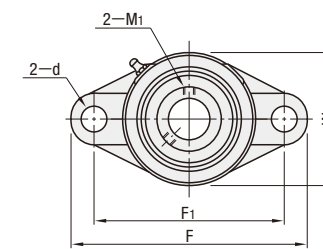
— 鋳物製フランジタイプ —

CADデータフォルダ名: 14\_Bearings\_with\_Holder

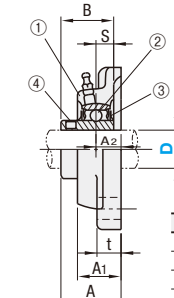
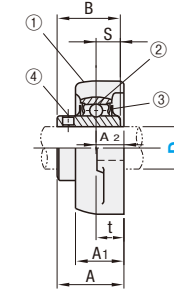
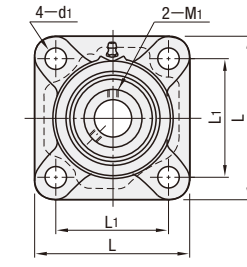
■特長: 大手海外メーカー製の安価な玉軸受ユニットです。数がまとまる搬送用途などご利用ください。

RoHS

CHDH (ひし形フランジタイプ)



CHDF (四角フランジタイプ)



精度: JIS B 1558  
 JIS B 1514  
 JIS B 1559  
 軸受箱の球状軸受座直径の精度: J7\*  
 使用温度: -15~+100℃  
 \*J7はきつめ(中間ばめ)なので、取付け前の調芯はできません。シャフト取付け後に行ってください。

構成部品	材質
①ハウジング	FC200相当
②軸受	SUJ2相当
③ゴムシール	ニトリルゴム (NBR)
④止めねじ	SCM435相当

型式 Type	D	F	F1	W	L	L1	t	A	A1	A2	d	d1	B	S	基本定格荷重 (kN)		止めねじ		重量 (g)		¥基準単価			
															Cr (動)	Cor (静)	M1	アキシャル 負荷能力 (N)	CHDH	CHDF	CHDH	CHDF		
CHDH CHDF	20	113	90	60	86	64	12	33.3	25.5	15	12	31	12.7	12.8	6.6	M6×1	490	1360	490	630	600	620		
	25	130	99	68	95	70	14	35.7	27	16	12	34	14.3	14.0	7.9									
	30	148	117	80	108	83	16	40.2	31	18	16	38.1	15.9	19.5	11.3				800	2980	1200	1500	1,120	1,120
	35	161	130	90	117	92	16	44.4	34	19	14	42.9	17.5	25.7	15.3									
	40	175	144	100	130	102	16	51.2	36	21	16	49.2	19	29.5	18.1				800	2980	1600	1900	1,330	1,360

kgf=N×0.101972

Order 注文例  
 型式  
**CHDH25  
 CHDF35**

Delivery 出荷日  
 在庫品 翌日出荷 P89  
 \*ご希望によりPM5:00迄、当日出荷受付致します。

Price 価格  
 数量スライド価格 (1円未満切り捨て) P89  

数量	1~9	10~19	20~50
値引率	基準単価	5%	10%

 \*表示数量超えはお見積り

14 ベアリングホルダ



# 玉軸受ユニット

—ピロータイプ・ひし形フランジタイプ—

CADデータフォルダ名: 14\_Bearings\_with\_Holder

# 玉軸受ユニット

—鋳物製ピロータイプ・ボトムマウントタイプ—

CADデータフォルダ名: 14\_Bearings\_with\_Holder



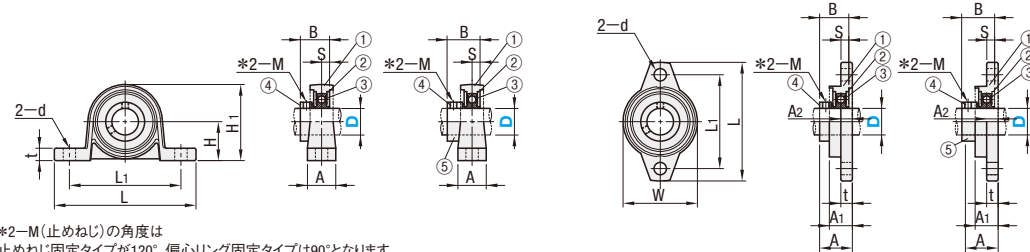
RoHS

■ピロータイプ  
止めねじ固定タイプ  
PBT (スチール)

偏心リング固定タイプ  
PBR (スチール)  
PBRs (軸受ステンレス)  
PBRsX (オールステンレス)

■ひし形フランジタイプ  
止めねじ固定タイプ  
HBT (スチール)

偏心リング固定タイプ  
HBR (スチール)  
HBRs (軸受ステンレス)  
HBRsX (オールステンレス)



- \*2-M (止めねじ)の角度は止めねじ固定タイプが120°、偏心リング固定タイプは90°となります。
  - 偏心リングは軸を固定する時に使用します。
  - 玉軸受ユニットは調心機能を有するため、軸受がわずかに動きます。
  - 本体と軸受けのはめ合いは中間ばめを維持するため少しきつめに設定されております。(鋳物製を除く)納品時に軸受けが傾いている場合は、使用される軸等を軸受けに挿入して傾きを調整してください。
- 精度: JIS B 1558, JIS B 1559  
軸受箱の軸受座直径の精度: H7 (すきまばめ)  
使用温度: -10℃~+80℃

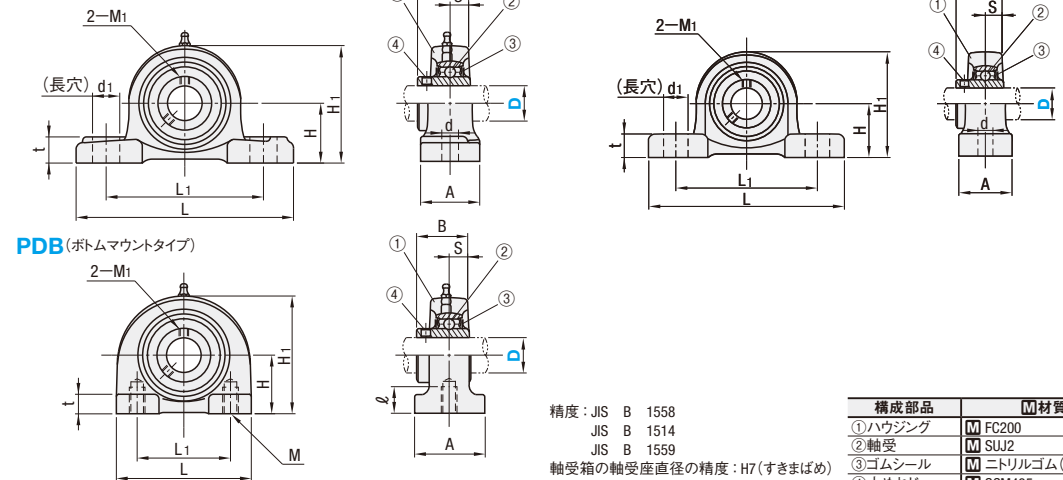
タイプ	ピロー	ひし形フランジ	構成部品 材質				
			①ハウジング	②軸受	③ゴムシール	④止めねじ	⑤偏心リング
止めねじ固定	PBT PBR	HBT HBR	亜鉛合金ダイカスト (ZDC)	SUJ2	ニトリルゴム (NBR)	SCM435	—
偏心リング固定	PBRs PBRsX	HBRs HBRsX	亜鉛合金ダイカスト (ZDC) +ニッケルクロムメッキ	SUS440C相当	ニトリルゴム (NBR)	SUS304	S20C +ニッケルクロムメッキ SUS304



RoHS

PDR (ピロータイプ)

PDRCP (ピローコンパクトタイプ)



精度: JIS B 1558, JIS B 1514, JIS B 1559  
軸受箱の軸受座直径の精度: H7 (すきまばめ)  
使用温度: -15~+100℃

構成部品	材質
①ハウジング	M FC200
②軸受	M SUJ2
③ゴムシール	M ニトリルゴム (NBR)
④止めねじ	M SCM435

型式	Type	D	H	L	L1	A	d	t	H1	B	S	重量 (g)			¥基準単価				
												PBT	PBR	PBRsX	PBT	PBR	PBRsX		
PBT PBR PBRs PBRsX (D10~25)	10	18	67	53	16	7	6	5	35	34	14	17.5	4	70	77	79	920	2,750	3,840
	12	19	71	56	16	7	6	38	37	14.5	18.5	4.5	80	91	98	980	2,880	4,040	
	15	22	80	63	18	7	7	42	42	16.5	18.5	4.5	120	125	129	1,030	3,050	4,230	
	17	24	85	67	18	7	7	47	46	17.5	20.5	5	140	156	170	1,060	3,160	4,650	
	20	28	100	80	20	10	9	8	55	53.5	21	24.5	6	210	230	258	1,120	3,630	5,090
	25	32	112	90	20	10	9	62	60.5	22.5	25.5	6	270	294	333	1,300	4,000	5,600	
30	36	132	106	26	13	11	—	70	—	24.5	26.5	6.5	410	454	—	1,600	5,620	—	

型式	Type	D	L	L1	t	A2	A1	d	W	A		B		S	重量 (g)			¥基準単価		
										HBT	HBR	HBRs	HBRsX		HBT	HBR	HBRs	HBRsX		
HBT HBR HBRs HBRsX (D10~25)	8	48	37	4	4.5	8.5	4.8	27	—	16	—	15	3.5	—	30	—	—	—	—	
	10	60	45	5.5	5.5	11.5	7	36	15.5	19	14	17.5	4	50	60	77	920	2,750	3,840	
	12	63	48	—	—	—	—	38	16	—	14.5	17.5	4	70	76	87	980	2,880	4,040	
	15	67	53	6.5	6.5	13	7	42	18.5	20.5	16.5	18.5	4.5	90	100	115	1,030	3,050	4,230	
	17	71	56	7	7	14	7	46	19.5	22.5	17.5	20.5	5	115	129	146	1,060	3,160	4,650	
	20	90	71	8	8	16	10	55	23	26.5	21	24.5	6	190	205	253	1,120	3,630	5,090	
25	95	75	9	9	18	13	60	24.5	27.5	22.5	25.5	6	220	244	298	1,300	4,000	5,600		
30	112	85	9	9	18	13	70	27	29	24.5	26.5	6.5	340	354	—	1,600	5,620	—		

■基本定格荷重

D	基本定格荷重	
	Cr (動) N	Cor (静) N
8	3300	1260
10	4600	3900
12	5100	4300
15	5600	4750
17	6000	5100
20	9350	7900
25	10100	8600
30	13200	11300

■止めねじ詳細寸法

D	M	締付トルク (N・m)	アキシャル負荷能力 (kN)	
			PBT	PBR
8	M3×0.5	—	0.35	0.88
10	M3×0.35	0.59	—	—
12	M4×0.7	1.5	—	—
15	M4×0.5	1.47	—	—
17	M5×0.5	2.94	—	—
20	M5×0.8	2.9	—	—
25	M5×0.8	2.94	—	—
30	M5×0.8	2.94	—	—

Order 注文例

型式 PBR15 HBT15

Delivery 出荷日 在庫品 翌日出荷 P.89

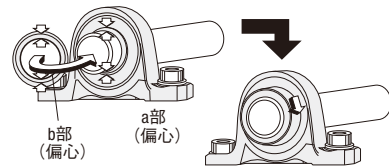
Price 価格

数量スライド価格 (※1円未満切り捨て) P.89

数量	1~9	10~19	20~50
値引率	—	5%	10%
基準単価	—	—	—

※表示数量を超えはお見積り

図1 偏心リング固定タイプの締結方法



■軸の締結方法

止めねじ固定タイプ	偏心リング固定タイプ
軸受内輪端面に止めねじが2箇所 (120度の角度) あります。止めねじを締める事で軸を締結します。	軸受内輪端面の凸部外周面 (a部) と偏心リングの凹状部内周面 (b部) の中心をずらして、円周上にくさびを形成して軸と内輪を締結する (図1参照)。
	また、偏心リング端面に、止めねじと穴が各1箇所 (90度の角度) あり、上記の締結に併用で止めねじも利用することで緩み防止となります。
	D穴は締結を緩める際に小径の棒などを入れるためにあります。

型式	Type	D	JIS呼び	H	L	L1	A	d1	d	M	ℓ	t	H1	B	S	基本定格荷重 (kN)		止めねじ		重量 (g)		¥基準単価						
																Cr (動)	Cor (静)	M1	締付トルク (N・cm)	アキシャル負荷能力 (N)	PDR	PDB	PDR	PDB				
PDR	12	UCP201	—	—	—	—	—	—	—	—	—	—	—	—	—	—	—	—	—	—	—	—	—					
	15	UCP202	30.2	30.2	127	76	95	52	38	19	13	M10×1.5	12	15	8	62	62	31.0	12.7	12.8	6.6	M6×0.75	392	640	630	530	1,020	1,320
	17	UCP203	—	—	—	—	—	—	—	—	—	—	—	—	—	—	—	—	—	—	—	—	—	—	—	—	—	
	20	UCP204	33.3	—	—	—	—	—	—	—	—	—	—	—	—	—	—	—	—	—	—	—	—	—	—	—	—	—
	25	UCP205	36.5	36.5	140	84	105	56	16	—	—	—	15	16	10	70	72	34.1	14.3	14.0	7.9	—	490	1280	650	500	880	1,240
	30	UCP206	42.9	42.9	165	94	121	66	16	—	—	—	18	18	10	83	84	38.1	15.9	19.6	11.3	—	1960	1260	1020	1,340	1,830	
PDR PDB	35	UCP207	47.6	47.6	167	110	127	80	48	21	17	M14×2.0	20	19	12	94	95	42.9	17.5	25.9	15.4	—	2590	1590	1580	1,590	2,160	
	40	UCP208	49.2	49.2	184	116	137	84	54	25	17	M14×2.0	20	19	12	100	100	49.2	17.9	29.3	17.9	M8×1	1180	2930	1920	1840	1,910	2,640
	45	UCP209	54.0	54.2	190	120	146	90	54	22	20	M16×2.0	25	20	12	108	108	49.2	19	33.0	20.5	—	3300	2190	2060	2,150	3,010	
	50	UCP210	57.2	57.2	206	130	159	94	60	25	20	M16×2.0	22	14	114	116	51.6	23.2	35.5	23.2	M10×1.25	2350	3550	2590	2440	2,530	3,480	

型式	Type	D	H	L	L1	A	d1	d	t	H1	B	S	基本定格荷重 (kN)		止めねじ		重量 (g)		¥基準単価	
													Cr (動)	Cor (静)	M1	締付トルク (N・cm)	アキシャル負荷能力 (N)	PDR	PDB	PDR
PDRCP	12	—	—	—	—	—	—	—	—	—	—	—	—	—	—	—	—	—	—	—
	15	30.2	114	87	25	—	—	—	—	—	—	—	—	—	—	—	—	—	—	—
	17	—	—	—	—	—	—	—	—	—	—	—	—	—	—	—	—	—	—	—
	20	33.3	125	97	27	—	—	—	—	—	—	—	—	—	—	—	—	—	—	—
	25	36.5	130	100	29	—	—	—	—	—	—	—	—	—	—	—	—	—	—	—
30	42.9	156	120	33	21	14	15	83	30.3	8	19.6	11.3	—	—	—	—	—	—	—	

Order 注文例

型式 PDR15 PDRCP12

Price 価格

数量スライド価格 (※1円未満切り捨て) P.89

数量	1~9	10~19	20~50
値引率	—	5%	10%
基準単価	—	—	—

※表示数量を超えはお見積り

Delivery 出荷日 在庫品 翌日出荷 P.89

※ご希望によりPM5:00迄、当日出荷受付致します。

# 玉軸受ユニット

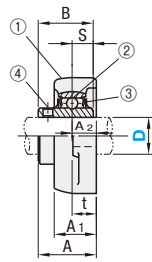
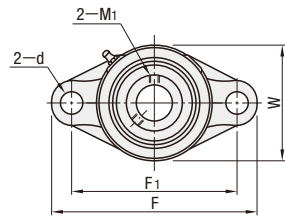
— 鋳物製フランジタイプ —

CADデータフォルダ名: 14\_Bearings\_with\_Holder

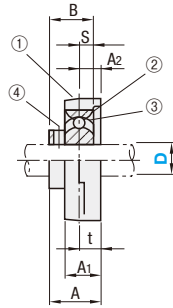
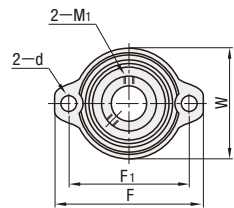
RoHS



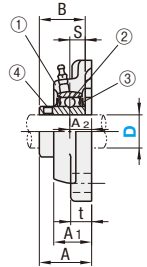
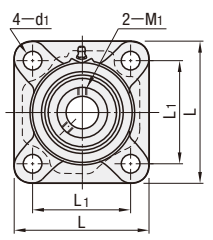
HDH (ひし形フランジタイプ)



HDHCP (ひし形フランジコンパクトタイプ)



HDF (四角フランジタイプ)



精度: JIS B 1558  
JIS B 1514  
JIS B 1559

軸受箱の軸受座直径の精度: H7 (すきまばめ)  
使用温度: -15~+100°C

構成部品	材質
①ハウジング	M FC200
②軸受	M SUJ2
③ゴムシール	M ニトリルゴム (NBR)
④止めねじ	M SCM435

型式 Type	D	JIS呼び		F	F1	W	L	L1	t	A	A1	A2	d	d1	B	S	基本定格荷重 (kN)		止めねじ		重量 (g)				¥基準単価	
		Cr (動)	Cor (静)														M1	締付トルク (N・cm)	アキシャル負荷能力 (N)	HDH	HDF	HDH	HDF			
HDH	12	UCFL201	UCF201	113	90	60	86	64	12	33.3	27.0	15	12	12	31.0	12.7	12.8	6.6	M6×0.75	392	640	470	630	970	1,000	
	15	UCFL202	UCF202																			450	610	970	1,000	
	17	UCFL203	UCF203																			440	600	1,060	1,070	
	20	UCFL204	UCF204																			1280	420	580	870	950
	25	UCFL205	UCF205																			130	99	68	95	70
HDF	30	UCFL206	UCF206	148	117	80	108	83	14	40.2	31.0	18	16	16	38.1	15.9	19.6	11.3	1960	900	1010	1,350	1,340			
	35	UCFL207	UCF207	161	130	90	117	92	16	44.4	34	19	16	14	42.9	17.5	25.9	15.4	2590	1200	1380	1,610	1,700			
	40	UCFL208	UCF208	175	144	100	130	102	16	51.2	36	21	16	16	49.2	19	29.3	17.9	2930	1510	1770	2,150	1,950			
	45	UCFL209	UCF209	188	148	108	137	105	18	52.2	38	22	19	16	49.2	19	33.0	20.5	3300	1900	2070	2,290	2,350			
	50	UCFL210	UCF210	197	157	115	143	111	18	54.6	40	22	19	16	51.6	19	35.5	23.2	3550	2200	2360	2,620	2,760			

型式 Type	D	F	F1	W	t	A	A1	A2	d	B	S	基本定格荷重 (kN)		止めねじ		重量 (g)				¥基準単価			
												Cr (動)	Cor (静)	M1	締付トルク (N・cm)	アキシャル負荷能力 (N)	HDH	HDF	HDH		HDF		
HDHCP	12	81	63.5	56	9.5	25.5	18	9.5	7	22	6	9.55	4.8	M5×0.8	250	476	280	1,020	270	1,020	250	1,020	
	17	90	71.5	63	11	28.7	20	11	10	24.7	7	12.8	6.6	M6×0.75	490	1280	300	1,090	1400	400	1,210	1960	580
	20	95	76	69	11	30.5	20.0	11	10	27	7.5	14.0	7.9	M6×0.75	490	1400	400	1,210	1960	580	1,630		
	25	113	90.5	79	12	34.3	22.5	12	12	30.3	8	19.6	11.3	M6×0.75	490	1960	580	1,630					

Order 注文例

型式  
HDH20  
HDF25  
HDHCP25

Price 価格

数量スライド価格 (☑1円未満切り捨て) P.89

数量	1~9	10~19	20~50
値引率	基準単価	5%	10%

☑表示数量超えはお見積り

Delivery 出荷日

在庫品 翌日出荷 ☑ P.89

☑ご希望によりPM5:00迄、当日出荷受付致します。

# 玉軸受ユニット

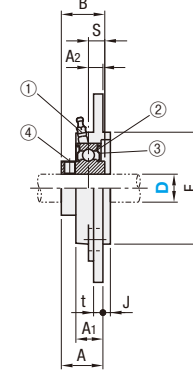
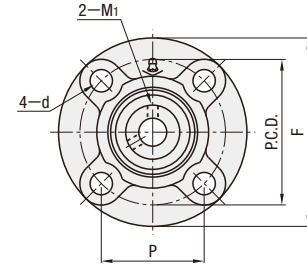
— 鋳物製インロータイプ・テークアップタイプ —

CADデータフォルダ名: 14\_Bearings\_with\_Holder

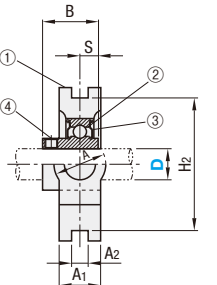
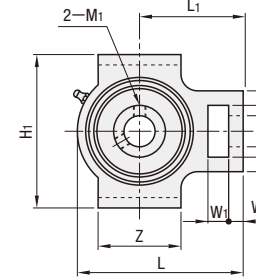
RoHS



HDMC (インロータイプ)



HDTKP (テークアップタイプ)



精度: JIS B 1558  
JIS B 1514  
JIS B 1559  
軸受箱の軸受座直径の精度: H7 (すきまばめ)  
使用温度: -15~+100°C

構成部品	材質
①ハウジング	M FC200
②軸受	M SUJ2
③ゴムシール	M ニトリルゴム (NBR)
④止めねじ	M SCM435

型式 Type	D	JIS呼び HDMC	F	P	P.C.D.	t	A	A1	A2	J	E	d	B	S	基本定格荷重 (kN)		止めねじ		重量 (g)		¥基準単価																
															Cr (動)	Cor (静)	M1	締付トルク (N・cm)	アキシャル負荷能力 (N)	HDH		HDF															
HDMC	12	UCFC201	100	55.1	78	7	28.3	20.5	10	5	62	12	31.0	12.7	12.8	6.6	M6×0.75	392	640	890	1,510																
	15	UCFC202																		870	1,510																
	17	UCFC203																		860	1,490																
	20	UCFC204																		1280	840	1,410															
	25	UCFC205																		115	63.6	90	7	29.8	21	10	6	70	12	34.1	14.3	14.0	7.9	490	1400	970	1,640
	30	UCFC206																		125	70.7	100	8	32.2	23	10	8	80	12	38.1	15.9	19.6	11.3	1960	1180	2,010	
	35	UCFC207																		135	77.8	110	9	36.4	26	11	8	90	14	42.9	17.5	25.9	15.4	2590	1550	2,380	
	40	UCFC208																		145	84.8	120	9	41.2	26	11	10	100	14	49.2	19	29.3	17.9	2930	1850	2,900	
	45	UCFC209																		160	93.3	132	14	40.2	26	10	105	16	19	51.6	19	33.0	20.5	3300	2420	3,450	
	50	UCFC210																		165	97.6	138	14	42.6	28	10	12	110	16	51.6	19	35.5	23.2	3550	2710	3,840	

kgf=N×0.101972

型式 Type	D	JIS呼び HDTKP	H1	H2	H3	H4	L	L1	A	A1	A2	W1	W2	Z	d	B	S	基本定格荷重 (kN)		止めねじ		重量 (g)		¥基準単価														
																		Cr (動)	Cor (静)	M1	締付トルク (N・cm)	アキシャル負荷能力 (N)	HDH		HDF													
HDTKP	12	UCT201	89	76	51	32	94	61	32	21	12	16	10	51	19	31.0	12.7	12.8	6.6	M6×0.75	392	640	790	1,510														
	15	UCT202																					770	1,510														
	17	UCT203																					760	1,490														
	20	UCT204																					1280	740	1,410													
	25	UCT205																					113	70	97	62	32	24	10	57	34.1	14.3	14.0	7.9	490	1400	820	1,600
	30	UCT206																					113	70	113	70	28	28	10	57	38.1	15.9	19.6	11.3	1960	1300	2,010	
	35	UCT207																					102	89	64	37	129	78	37	30	42.9	17.5	25.9	15.4	2590	1600	2,380	
	40	UCT208																					114	102	83	49	144	88	33	30	49.2	19	29.3	17.9	2930	2400	2,960	
	45	UCT209																					117	102	83	49	144	87	49	35	33.0	20.5	3300	2400	3,390			
	50	UCT210																					117	102	83	49	149	90	37	37	35.5	23.2	3550	2500	3,840			

kgf=N×0.101972

Order 注文例

型式  
HDMC20  
HDTKP15

Price 価格

数量スライド価格 (☑1円未満切り捨て) P.89

数量	1~9	10~19	20~50
値引率	基準単価	5%	10%

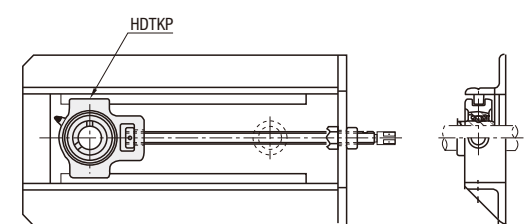
☑表示数量超えはお見積り

Delivery 出荷日

在庫品 翌日出荷 ☑ P.89

☑ご希望によりPM5:00迄、当日出荷受付致します。

Example 使用例



- HDMC  
プレート取付側にφEのインロー部があるので、取付後のボルトゆるみ等による玉軸受のズレを防止できます。
- HDTKP  
ガイド溝A2をスライドさせることでテンション調整を行うことができます。  
ベルトコンベアなどのテンション調整に適しています。

14 ベアリングホルダ

STEEL PLATE BALL BEARING UNITS -FLANGE TYPE- / END CAPS FOR SHAFT ENDS  
**鋼板製玉軸受ユニット/軸用エンドキャップ**  
 -フランジタイプ-



CADデータフォルダ名: 14\_Bearings\_with\_Holder

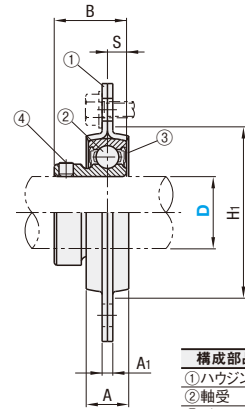
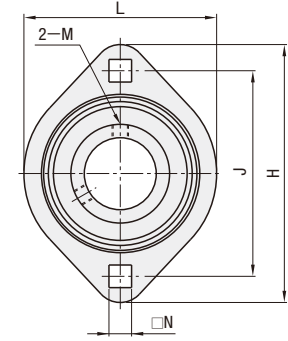
■特長: プレス加工した鋼板2枚を組み合わせた安価な玉軸受ユニットです。

■鋼板製玉軸受ユニット  
-フランジタイプ-



RoHS

HBTP



精度: JIS B 1558  
 JIS B 1514  
 JIS B 1559  
 使用温度: -15~+100℃

構成部品	M材質	S表面処理
①ハウジング	SPCC	四三酸化鉄皮膜
②軸受	SUJ2	-
③ゴムシール	ニトリルゴム (NBR)	-
④止めねじ	SCM435	-

①納品時、軸受と鋼板は一体になっておりません。取付時に組み合わせてご使用下さい。  
 ②2-M(止めねじ)の角度は120°となります。

型式 Type	D	L	H	A	J	N	A1	H1 最小	B	S	取付ボルト 呼び	許容荷重 (N)		軸受 基本定格荷重 (N)		止めねじ		重量 (g)	標準単価	
												ラジアル	アキシャル	Cr(動)	Co(静)	M	締付トルク (N・cm)			アキシャル 負荷能力 (N)
HBTP	12	59	81	14	63.5	7	4	49	22	6	M6	2650	640	9550	4800	M5×0.8	240	478	250	760
	15	59	81	14	63.5	7	4	49	22	6	M6	2650	640	9550	4800	M5×0.8	240	478	240	790
	20	67	90	16	71.5	9	4	56	24.7	7	M8	3100	740	12800	6600	M5×0.8	250	1280	290	860
	25	71	95	18	76	9	4	60	27	7.5	M8	3530	900	14000	7900	M6×0.75	490	1400	360	990
	30	84	113	18	90.5	11	5.2	71	30.3	8	M10	4900	1220	19600	11300	M6×0.75	490	1960	560	1,230

kgf=N×0.101972

Order 注文例  
 型式  
**HBTP12**

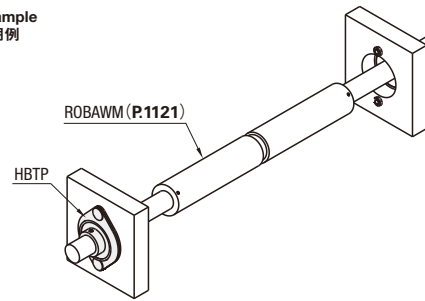
EX Example 使用例

Delivery 出荷日  
 在庫品 翌日出荷 P.89  
 ①ご希望によりPM5:00迄、当日出荷受付致します。

Price 価格  
 数量スライド価格 (①1円未満切り捨て) P.89  

数量	1~9	10~19	20~50
値引率	標準単価	5%	10%

 ②表示数量を超えは  
 お見積り



STEEL PLATE BALL BEARING UNITS -PILLOW TYPE-  
**鋼板製玉軸受ユニット**  
 -ピロータイプ-

CADデータフォルダ名: 14\_Bearings\_with\_Holder

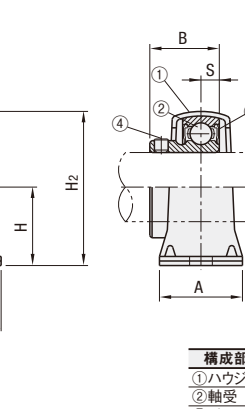
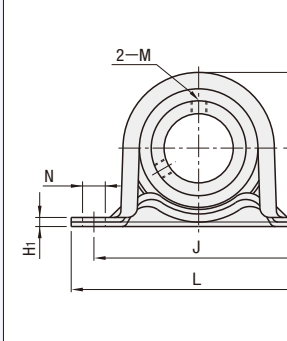
■特長: プレス加工した鋼板2枚を組み合わせた安価な玉軸受ユニットピロータイプです。

■鋼板製玉軸受ユニット  
-ピロータイプ-



RoHS

PBTP



精度: JIS B 1558  
 JIS B 1514  
 JIS B 1559  
 使用温度: -15~+100℃

構成部品	M材質	S表面処理
①ハウジング	SPCC	四三酸化鉄皮膜
②軸受	SUJ2	-
③ゴムシール	ニトリルゴム (NBR)	-
④止めねじ	SCM435	-

①納品時、軸受と鋼板は一体になっておりません。取付時に組み合わせてご使用下さい。  
 ②2-M(止めねじ)の角度は120°となります。

型式 Type	D	L	H	A	J	N	H1	H2	B	S	取付ボルト 呼び	許容荷重 (N)		軸受 基本定格荷重 (N)		止めねじ		重量 (g)	標準単価	
												ラジアル	アキシャル	Cr(動)	Co(静)	M	締付トルク (N・cm)			アキシャル 負荷能力 (N)
PBTP	12	86	22.2	25	68	9.5	3.2	44	22	6	M8	2150	830	9550	4800	M5×0.8	240	478	160	760
	15	86	22.2	25	68	9.5	3.2	44	22	6	M8	2150	830	9550	4800	M5×0.8	240	478	150	790
	20	98	25.4	32	76	9.5	3.2	50	24.7	7	M8	2650	1030	12800	6600	M5×0.8	250	1280	210	860
	25	108	28.6	32	86	11.5	4	56	27	7.5	M10	3700	1470	14000	7900	M6×0.75	490	1400	290	990
	30	117	33.3	38	95	11.5	4	66	30.3	8	M10	4400	1670	19600	11300	M6×0.75	490	1960	420	1,230

kgf=N×0.101972

Order 注文例  
 型式  
**PBTP12**

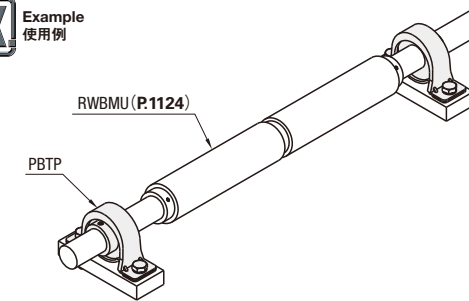
EX Example 使用例

Delivery 出荷日  
 在庫品 翌日出荷 P.89  
 ①ご希望によりPM5:00迄、当日出荷受付致します。

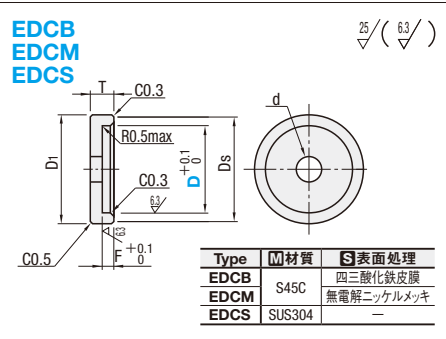
Price 価格  
 数量スライド価格 (①1円未満切り捨て) P.89  

数量	1~9	10~19	20~50
値引率	標準単価	5%	10%

 ②表示数量を超えは  
 お見積り



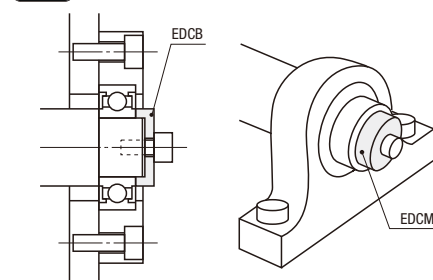
■軸用エンドキャップ



Type	M材質	S表面処理
EDCB	S45C	四三酸化鉄皮膜
EDCM	-	無電解ニッケルメッキ
EDCS	SUS304	-

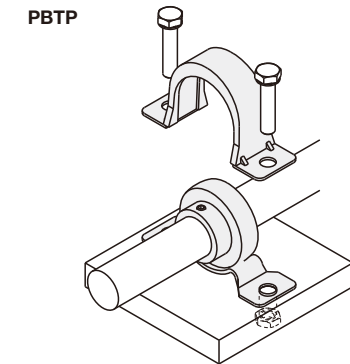
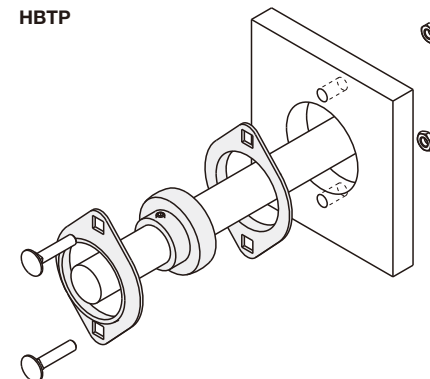
型式 Type	D	D1	Ds	T	F	d	標準単価		
							EDCB	EDCM	EDCS
EDCB EDCM EDCS	10	14	13.4	-	-	4.5	260	280	370
	12	16	15.4	5	2	5.5	290	310	400
	15	19	18.4	-	-	6.6	320	340	450
	17	21	20.4	7	3	6.6	350	370	520
	20	26	25.4	-	-	9	390	410	600
	25	31	30.4	8	4	11	430	450	680
	30	37	36.4	-	-	14	480	500	790
	35	42	41.4	10	4	14	540	570	920
	40	47	46.4	-	-	14	670	700	1,090

EX Example 使用例



■取付手順

1. 軸受を軸に通し、所定の位置にもっていきます。
2. ハウジング(鋼板2枚)と軸受を重ね、機台にボルトで固定します。(取付後は軸受も固定されます)
3. 軸の位置決めを行い、止めねじを締め付け軸を固定します。

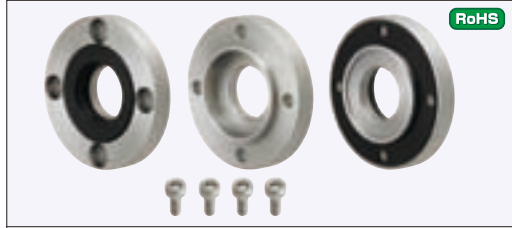




# ベアリングカバー

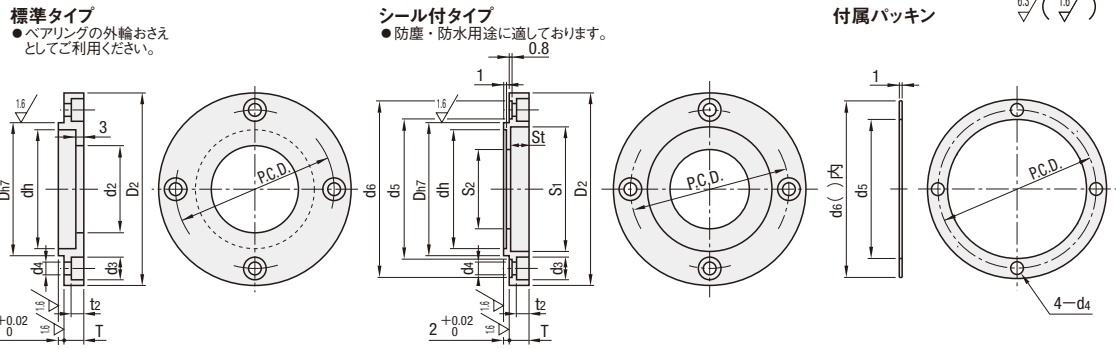
—標準タイプ・シール付タイプ—

類似寸法は加工部品Cナビ <http://cp.misumi.jp/10-013/>  
 CADデータフォルダ名: 14\_Bearings\_with\_Holder



Type		M材質	S表面処理	A付属品		
標準タイプ	シール付タイプ			オイルシール G種/D種	バックシン	固定用 ホルト
BVFC	BVFC	S45C	四三酸化鉄皮膜 無電解ニッケルメッキ	ニトリルゴム	SCM435(黒染)	
BVFCM	BVFCM				SUSXM7	
BVFC	BVFC	SUS304	—	—	—	

標準タイプにオイルシールやバックシンは付属しません。



付属オイルシールは組み込まず出荷いたします。組付け時に取付ください。

型式 Type	No.	適用 ベアリング	Dh7	許容差	D2	dh	T	P.C.D.	d2	d3	d4	t2	シール付			固定用 ホルト (付属品)															
													S1	S2	St																
(標準タイプ) BVFC BVFCM BVFC	10	6000 7000	26	0	41	23	6	33	16	6.5	3.5	3.1	25	17	4	15	G15254	26	38.5 (38)	M3×8											
	12	6001 7001	28	-0.021	43	25	6	35													G15254	28	40.5 (40)								
	15	6002 7002	32	0	48	28	6	40																G20325	34	45.5 (45)					
(シール付タイプ) BVFC BVFCM BVFC	17	6003 7003	35	0	48	31	6	40	21	8	4.5	4.1	32	22	5	20	D25356	42	54.5 (54)	M4×10											
	20	6004 7004	42	-0.025	58	36	7	48													26	8	4.5	4.1	35	27	6	25	D30407	47	59.5 (59)
	25	6005 7005	47	0	63	41	8	53																							
30	6006 7006	55	-0.030	78	48	8	64	41	9.5	5.5	5.1	50	42	6.5	40	D40506.5	55	74.5 (74)	M5×12												

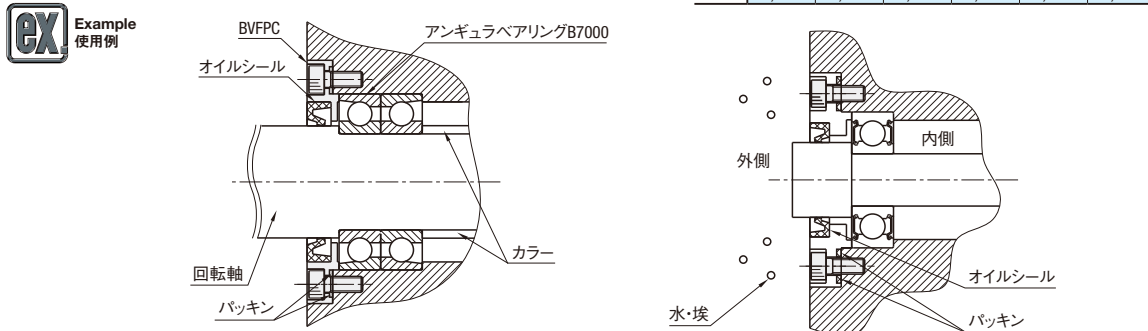
ds寸法が付属バックシン内径、ds( )内寸法がバックシン外径になります。

**Order 注文例**  
 型式: BVFC10, BVFC20

**Delivery 出荷日**  
 3 日目発送

**Price 価格**  
 数量スライド価格 (1円未満切り捨て) P.89  
 数量 1~9 10~14 15~19 20~29  
 値引率 標準単価 5% 10% 18%  
 \*表示数量超えはお見積り

No.	標準単価					
	BVFC	BVFCM	BVFC	BVFCM	BVFC	BVFCM
10	1,170	1,290	1,990	2,090	2,300	2,910
12	1,370	1,500	2,320	2,520	2,770	3,470
15	1,560	1,720	2,650	2,970	3,260	4,060
17	1,760	1,930	2,990	3,340	3,670	4,570
20	1,950	2,150	3,320	3,710	4,070	5,070
25	2,100	2,310	3,570	3,980	4,380	5,450
30	2,170	2,390	3,810	4,250	4,680	5,900

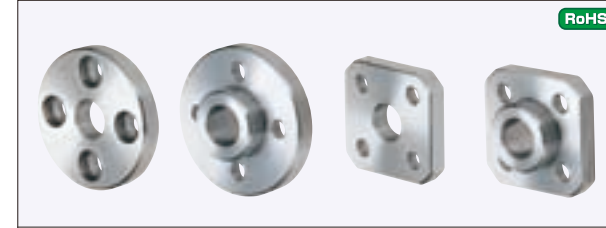


# ベアリングカバー

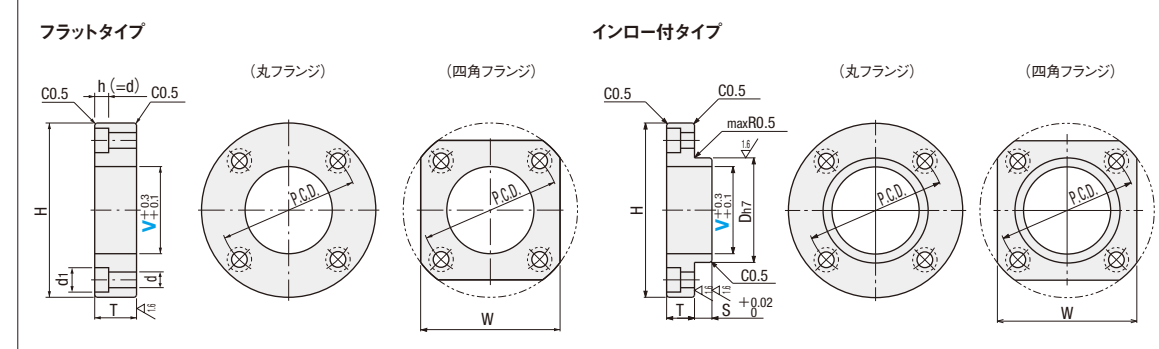
—ノーマルタイプ—



類似寸法は加工部品Cナビ <http://cp.misumi.jp/10-013/>  
 CADデータフォルダ名: 14\_Bearings\_with\_Holder



フラットタイプ		インロー付タイプ		M材質	S表面処理
丸フランジ	四角フランジ	丸フランジ	四角フランジ		
—	BVFS	—	BVIS	S45C	—
BVFCM	BVFSM	BVICM	BVISM	S45C	無電解ニッケルメッキ
—	—	BVICA	BVISA	A5052	白アルマイト
BVFC	—	—	—	SUS304	—



型式 Type	V	適用 ベアリング	適用 ホルト	H	P.C.D.	W	T	d	d1	D	S	標準単価										
												フラットタイプ				インロー付タイプ						
												丸フランジ		四角フランジ								
												BVFCM		BVFC								
フラットタイプ (丸フランジ) BVFCM BVFC	4	673	M3	26	16	21	5	3.5	6.5	6	1.5	960	1,470	1,590	1,670	1,160	970	1,760	1,900	1,680		
	5	674																				
	6	693																				
	(四角フランジ) BVFS BVFSM	8	623・694	M4	39	28	31	6	4.5	8.0	6	2.0	1,160	2,140	1,740	1,870	1,340	1,170	1,910	2,080	1,880	
		10	624・695																			
		11	605・696																			
		インロー付タイプ (丸フランジ) BVICM BVICA	12	625	M5	58	45	45	7	5.5	9.5	7	2.0	1,590	2,800	2,020	2,300	1,760	1,530	2,160	2,500	2,240
			13	606																		
			15	626・698																		
			(四角フランジ) BVIS BVISM BVISA	18	608・6900	M6	89	75	68	8	6.5	11.0	8	2.0	2,220	3,600	2,470	2,930	2,400	2,200	2,590	3,140
20				628・6901																		
21				6000																		
23				6001・6902	M6	107	93	81	8	6.5	11.0	8	2.0	2,440	3,970	2,590	3,150	2,680	2,470	2,740	3,420	3,180
25	6200・6903																					
26	6201・6002																					
30	6202・6003			M6	107	93	81	8	6.5	11.0	8	2.0	2,440	3,970	2,590	3,150	2,680	2,470	2,740	3,420	3,180	
32	6904・6203																					
35	6004・6905																					
40	6204・6005・6906	M6		107	93	81	8	6.5	11.0	8	2.0	2,440	3,970	2,590	3,150	2,680	2,470	2,740	3,420	3,180		
46	6205																					
47	6006・6907																					
56	6206・6007・6908	M6	107	93	81	8	6.5	11.0	8	2.0	2,440	3,970	2,590	3,150	2,680	2,470	2,740	3,420	3,180			
40	6204・6005・6906																					
46	6205																					

**Order 注文例**  
 型式: BVFS10, SF-BVFCM10  
 脱脂洗浄サービス P.85

**Delivery 出荷日**  
 3 日目発送

**Price 価格**  
 数量スライド価格 (1円未満切り捨て) P.89  
 数量 1~9 10~14 15~19 20~29  
 値引率 標準単価 5% 10% 18%  
 \*表示数量超えはお見積り

**Alteration 追加加工**  
 型式: FC・MXC・NC  
 BVFCM10 - FC3-NC  
 5 日目発送

Alterations	止まり穴変更	取付穴数変更	取付穴種変更
Code	FC	MXC	NC
Spec.	V穴を止まり穴に変更します。FC=指定1mm単位 3≤FC≤T-1 指定方法 FC4	取付穴数4コ→6コに変更します。 丸フランジのみ適用 指定方法 MXC	取付穴をキリ穴に変更します。 穴径=d(規格表) 指定方法 NC
¥/1Code	無料	350	無料

14 ベアリングホルダ

# ベアリング用ナット/ベアリング用菊座金

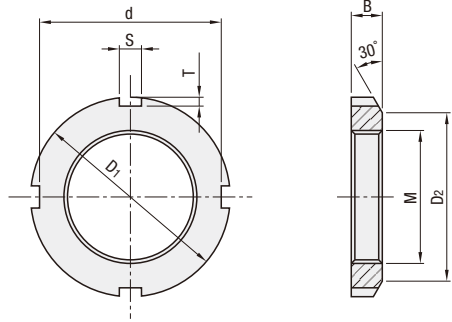
CADデータフォルダ名: 14\_Bearings\_with\_Holder

ベアリングの固定で定番のナットと専用菊座金のセットです。

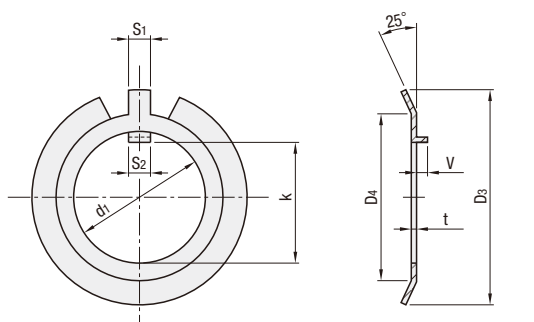


分類	Type		①ベアリング用ナット	②ベアリング用菊座金
	①+②セット	①のみ	材質	材質
スチール	JLNK	JLN	SS400	SPCC
ステンレス	JLNSK	JLNS	No.10~20 SUS303 No.25~50 SUS304	SUS304

①ベアリング用ナット



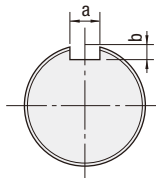
②ベアリング用菊座金



ねじ精度 JIS B0211 6H (2級)

型式	①ベアリング用ナット								参考重量 (g)				JLNK JLNSK JLN JLNS				
	Type	No.	M×Pitch (細目)	D1	D2	B	d	S	T	1セット当り (①+②)		1コ当たり (①のみ)		¥基準単価			
①+②セット (スチール)	JLNK	10	10×0.75	18	13	4	14	3	2	5.0	5.3	3.7	4.1	210	1,270	150	1,020
	JLNK	12	12×1.0	22	17	5	18	3	2	8.3	8.2	6.4	6.6	200	1,500	180	1,230
	JLNK	15	15×1.0	25	21	5	21	4	2	12.5	12.7	10	10.3	200	1,500	180	1,230
	JLNK	17	17×1.0	28	24	5	24	4	2	15.5	16.3	12.4	13	200	1,500	180	1,230
	JLNK	20	20×1.0	32	26	6	28	4	2	21.5	22.8	19	19.5	200	1,500	180	1,230
①のみ (スチール)	JLN	25	25×1.5	38	32	7	34	5	2.5	31.4	36.6	25	31.2	230	2,110	180	1,820
	JLN	30	30×1.5	45	38	7	41	5	2.5	47.8	48.3	40	41.1	250	2,280	190	1,900
	JLN	35	35×1.5	52	44	8	48	5	2.5	63.4	73.7	53	64.3	280	2,900	220	2,380
	JLN	40	40×1.5	58	50	9	53	6	2.5	97.3	97.7	85	86.5	320	3,240	250	2,670
	JLN	45	45×1.5	65	56	10	60	6	2.5	134.2	135	119	121	350	3,840	280	3,220
①のみ (ステンレス)	JLNS	50	50×1.5	70	61	11	65	6	2.5	162.5	161.5	146.5	147	420	4,550	340	3,850

No.	②ベアリング用菊座金								菊座金取付溝加工寸法(参考値)	
	d1	k	S1	S2	t	V	D3	D4	溝幅a	溝深さb
10	10	8.5	3	3	1.0	2	21	13	4	2
12	12	10.5	3	3	1.0	2	25	17	4	2
15	15	13.5	4	4	1.0	2	28	21	5	2
17	17	15.5	4	4	1.0	2	32	24	5	2
20	20	18.5	5	5	1.2	2.5	36	26	5	2
25	25	23	5	5	1.2	2.5	42	32	7	3
30	30	27.5	5	5	1.2	2.5	49	38	7	3
35	35	32.5	6	6	1.2	2.5	57	44	7	3
40	40	37.5	6	6	1.2	2.5	62	50	7	3
45	45	42.5	6	6	1.2	2.5	69	56	7	3
50	50	47.5	6	6	1.2	2.5	74	61	7	3



●ベアリング用ナットと菊座金について  
 ●ベアリングを固定する場合に一般的に使用される部品です。  
 ●回転軸のネジ部に縦方向の溝(キー溝)を加工し、ナットと軸を菊座金で締結することで、ナットの緩み止め効果が得られます。

- 【取り付け手順】  
 (1) 回転軸にベアリングを組み付けてください。  
 (2) 回転軸の溝部(a)に菊座金の突起部(S2)を合わせて組み込んでください。  
 (3) ベアリングナットを締め込んでください。  
 (4) ベアリングナット溝部(S)に合わせて、菊座金の突起部(S1)を折り曲げてください。

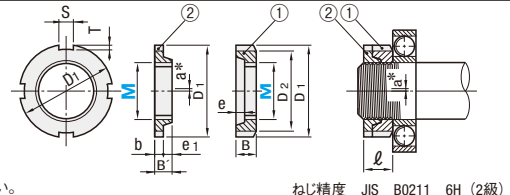
Order 注文例: 型式 JLNK, ①+②セット, 数量 1~49, 50~99, 値引率 5%, 10%  
 Delivery 出荷日: 在庫品, 翌日出荷, P89  
 Price 価格: 数量スライド価格 (1円未満切り捨て) P89  
 ●JLNSK・JLNS  
 ●数量スライド価格 (1円未満切り捨て) P89  
 ●表示数量超過はお見積り  
 ●JLNK・JLNIにはスライド値引は有りません。100個以上はお見積りとなります。

# ベアリング用ハードロックナット/ファインUナット®

CADデータフォルダ名: 14\_Bearings\_with\_Holder



Type	材質	硬度	S表面処理
標準タイプ	薄型タイプ	SS400相当	—
HLB	—	—	パーカー
HLBM	—	—	無電解ニッケルメッキ
HLBC	HLBU	S45C調質 (22~28HRC)	パーカー
HLBS	—	SUS304	—



\*第2ナット凸部(ボス)の中心とねじの中心には所定のSレが設けてあります。  
 ●薄型タイプ(HLBU)は第2ナット(上ナット)より取り付けてください。

ねじ精度 JIS B0211 6H (2級)

型式	Type	M	M×Pitch (細目)	①第1ナット(下ナット)				②第2ナット(上ナット)				第1第2共通		セット高さ				端面の直角度 (Max)		1セット当り重量 (g)	
				D1	D2	B	e	D1	B'	et	b	S	T	Min	Max	Min	Max	標準	薄型	標準	薄型
標準タイプ	HLB (M10~50)	10	10×0.75	18	13	6	—	18	6	—	3.5	—	3	—	9.5	10.5	—	—	15	17	
	HLBM (M12~50)	12	12×1.0	22	17	—	2.7	—	25	7	—	4.5	—	4	—	11.5	12.5	—	—	23	29
	HLBC (M10~50)	15	15×1.0	25	21	7	—	—	28	—	—	5.5	—	—	13.5	14.5	—	—	32	43	
	HLBS (M12~50)	17	17×1.0	28	24	—	—	—	32	8	—	—	—	—	16.0	17.5	10	11.5	42	45	
	HLBU (M25~50)	20	20×1.0	32	26	8	—	—	38	10	7	—	—	—	18.0	19.5	12	13.5	103	63	
薄型タイプ	HLBU (M25~50)	25	25×1.5	38	32	10	7	3.7	38	10	7	4	6	3	—	—	—	—	150	100	
	HLBU (M25~50)	30	30×1.5	45	38	—	—	4.2	45	—	—	4.0	7	4	—	—	—	—	170	140	
	HLBU (M25~50)	35	35×1.5	52	44	11	8	—	52	11	8	—	—	—	17.0	18.5	14	15.5	240	201	
	HLBU (M25~50)	40	40×1.5	58	50	12	9	—	58	12	9	—	—	—	19.0	20.5	16	17.5	285	250	
	HLBU (M25~50)	45	45×1.5	65	56	13	10	—	65	13	10	—	—	—	21.0	22.5	18	19.5	—	—	
HLBU (M25~50)	50	50×1.5	70	61	14	11	—	70	14	11	—	—	—	—	—	—	—	—	—	—	

Order 注文例: 型式 HLB35, 数量 1~34, 35~49, 50~99, 値引率 5%, 10%  
 Delivery 出荷日: 在庫品, 翌日出荷, P89  
 ●ご希望によりPM5:00迄、当日出荷受付致します。

Price 価格: 数量スライド価格 (1円未満切り捨て) P89  
 ●表示数量超過はお見積り  
 ●ハードロックナットの構造と作用  
 ボルト、ナットのねじセンター  
 第2ナット凸部のエキセンのセンター  
 ●使用上の注意  
 おねじはねじ精度JIS6g(2級)でねじ部先端に面取り(C=1ピッチ相当分)加工をしてください。  
 ●ねじ込み及びねじ戻し時には潤滑剤をご使用ください。  
 (シャフトが低硬度の場合、特に潤滑性能の高いものをご使用ください。)  
 ●機能を完全に発揮させるためにフリクションリングからおねじの完全ねじ部が2ピッチ以上出るようにしてください。  
 ●サイズ表の端面の直角度はフリクションリングの約2倍以上で締付けた場合に限りです。  
 ●高速回転のインパルスはご使用できません。  
 ●シャフトのねじ部に機械加工(キー溝等)がある場合にはご使用できません。  
 ●フリクションリング側からのねじ込みはできません。  
 ●フリクションリング及びクランプ部に異常な変形等が発生した場合には、ご使用を中止してください。

Order 注文例: 型式 FUNT10, 数量 1~9, 10~19, 20~29, 30~49, 値引率 5%, 10%, 15%  
 Delivery 出荷日: 在庫品, 翌日出荷, P89  
 Price 価格: 数量スライド価格 (1円未満切り捨て) P89  
 ●表示数量超過はお見積り  
 ●ファインUナット®は(株)富士精密の登録商標です。

型式	Type	M	M×Pitch (細目)	D	D1	d	T	S	H	h	端面の直角度 (Max)	¥基準単価		
												FUNT	FUNTC	FUNTS
標準タイプ	FUNT	8	8×0.75	16	12	13	1.5	3	5.3	±0.3	4.3	560	—	—
	FUNT	10	10×0.75	18	13.5	14.4	—	3	5.2	±0.3	4	250	1,400	1,400
	FUNT	12	12×1.0	22	17	18.4	1.8	4	5.4	—	4	210	390	1,390
	FUNT	15	15×1.0	25	21	21.4	—	4	6.5	—	5	230	390	1,390
	FUNT	17	17×1.0	28	24	24.2	1.9	4	6.4	±0.5	6	250	420	1,570
	FUNT	20	20×1.0	32	26	28.4	1.8	4	7.7	—	6	250	470	1,710
	FUNT	25	25×1.5	38	32	34	—	5	9.1	—	7	330	590	1,970
	FUNT	30	30×1.5	45	38	41	—	5	9.1	±0.8	8	390	720	2,450
	FUNT	35	35×1.5	52	44	48	—	6	10.2	—	8	460	980	3,560
	FUNT	40	40×1.5	58	50	53	—	6	11.2	—	9	540	1,230	3,970
FUNT	45	45×1.5	65	56	60	2.5	6	12.5	±1.0	10	640	1,530	4,700	
FUNT	50	50×1.5	70	61	65	—	6	13.5	—	11	730	1,820	5,380	


Order 注文例: 型式 FUNT10, 数量 1~9, 10~19, 20~29, 30~49, 値引率 5%, 10%, 15%  
 Delivery 出荷日: 在庫品, 翌日出荷, P89  
 Price 価格: 数量スライド価格 (1円未満切り捨て) P89  
 ●表示数量超過はお見積り  
 ●ファインUナット®は(株)富士精密の登録商標です。

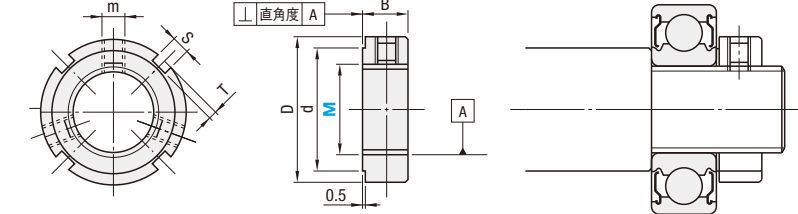


# 精密ロックナット/ベアリングナット用引掛スパナ

CADデータフォルダ名：14\_Bearings\_with\_Holder

**精密ロックナット** RoHS





**ねじ精度**  
ISO 4H 等級

Type	直角度
PLNY (スタンダード)	$\perp 0.005$ A
PLN (ハイグレード)	$\perp 0.002$ A

構成部品	M材質	H硬度	S表面処理
本体	SCM440	28~32HRC	四酸化鉄皮膜
セットスクリュー	SCM435	35~40HRC	-
ロッキングメタル(*)	リン青銅	-	-

\*ロッキングメタルは、セットスクリューの先端部にある金属です。

型式 Type	M	M×Pitch (細目)	D	d	B	S	T	m	端面の直角度 (Max)	最大締付トルク(N・m) セットスクリュー	¥基準単価	
											PLNY	PLN
(スタンダード) PLNY	8	8×0.75	16	11	8	3	2	2×M4	0.005	3.5	1,380	2,200
	10	10×1.0	18	13							1,380	2,080
	12	12×1.0	20	16							1,380	2,200
	15	15×1.0	25	21							1,380	2,080
	17	17×1.0	28	23							1,150	1,840
	20	20×1.0	32	27							1,150	1,840
(ハイグレード) PLN	25	25×1.5	38	33	10	4	3	3×M5	0.002	8.0	1,370	1,760
	30	30×1.5	45	40							1,400	1,800
	35	35×1.5	52	47							1,540	1,970
	40	40×1.5	58	52							1,620	2,080
	45	45×1.5	65	59							1,900	2,580
	50	50×1.5	70	64							2,200	2,660
	55	55×2.0	75	68	14	6	2.5	3×M6		18.0	2,620	3,350
	60	60×2.0	80	73							2,700	3,440

Order 注文例

型式 **PLNY8**

Delivery 出荷日 **3** 日目発送

在庫品 **在庫品** 翌日出荷 **P89**

Price 価格


**数量スライド価格** (※1円未満切り捨て) **P89**

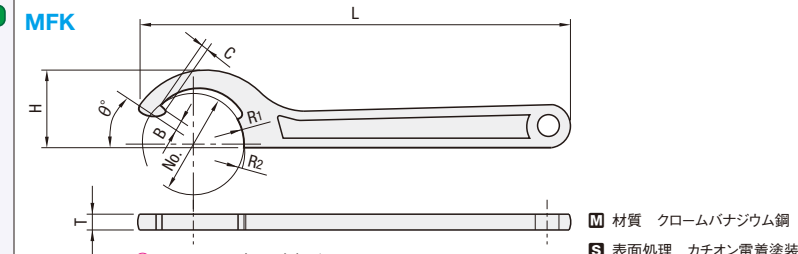
数量	1~19	20~29	30~49
値引率	標準単価	5%	10%

※表示数量を超えは、お見積り

ご希望によりPM5:00迄、当日出荷受付致します。

**ベアリングナット用引掛スパナ** RoHS





**ねじ精度**  
ISO 4H 等級

型式 Type	No.	R1	R2	B	C	θ	T	H	L	適用外形	適用丸ナット 軸受ナット	¥基準単価 1~9コ	¥スライド単価 10~49コ						
MFK	16	8	10	1.5	2	30°	4	11	108	φ16・φ18	M8・M10	850	510						
	20	10	11							φ20・φ22	M12	940	560						
	25	12.5	14							2	2.3	35°	5	20	136	φ25・φ28	M15・M17	940	560
	30	15	16													φ30・φ32	M20	980	590
	34	17	19													φ34・φ38	M25	1,140	680
	45	22.5	24							2.5	2.5	35°	6	28	160	φ45・φ48	M30	1,300	780
	52	26	27.5	φ52・φ55	M35	1,390	830												
	58	29	32.5	3	3	8.5	46	232	φ58・φ65							M40・M45	1,500	900	
	65	32.5	35						φ65・φ70							M45・M50	1,480	890	
	70	35	37.5	3.5	3.5	8.5	52	247	φ70・φ75							M50・M55	1,480	890	
	75	37.5	40																

※表示数量を超えは、お見積り

Order 注文例

型式 **MFK25**

Delivery 出荷日 **3** 日目発送

在庫品 **在庫品** 翌日出荷 **P89**

Price 価格

**数量スライド価格** (※1円未満切り捨て) **P89**

数量	1~49	50~74	75~99	100~199
値引率	標準単価	5%	10%	18%

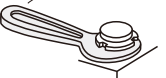
※表示数量を超えは、お見積り

ご希望によりPM5:00迄、当日出荷受付致します。

同一サイズ3本以上は一律540円

**Example 使用例**

- ナットの径にあったスパナを使用してください。
- 柄の部分ハンマー等で叩かないでください。
- パイプを差し込んで使用しないでください。



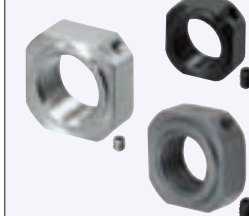
# ゆるみ止めベアリングナット

—四角・六角タイプ—



CADデータフォルダ名：14\_Bearings\_with\_Holder

**四角タイプ** RoHS



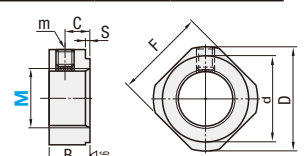
Type	並目	細目	M材質	H硬度	S表面処理	A付属品
BNG	BNR		SS400	-	四酸化鉄皮膜	セットピース (銅合金)
BNGC	BNRC		S45C調質	22~28HRC	-	止めねじ(SCM435)
BNGS	BNRS		SUS304	-	-	止めねじ(SUS304)

ねじ精度 ISO 4H 等級

固定止めねじはセットピースを挿入の上、締め付けてください。

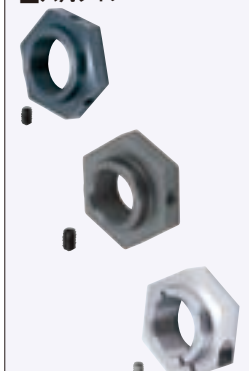
セットピース規格詳細は **P2-202**

S45C調質は耐久性に優れています。



型式 Type	M	M×Pitch 並目	細目	D	d	F	B	C	S	m	並目¥基準単価			細目¥基準単価		
											BNG	BNGC	BNGS	BNR	BNRC	BNRS
(並目) BNG BNGC BNGS	3	M3×0.5	M3×0.35	11.5	4	10	5.5	3	0.5	M3 (セットピース付き)	400	500	600	390	500	600
	4	M4×0.7	M4×0.5		5						390	490	590	380	490	590
	5	M5×0.8	M5×0.5	13.5	9	11	360	450	540		350	450	540			
	6	M6×1.0	M6×0.75	14.5	10	12	360	450	540		350	450	540			
	8	M8×1.25	M8×1.0	17	13	14	340	430	510		330	430	510			
	10	M10×1.5	M10×1.0	20	16	17	340	430	510		330	430	510			
	(細目) BNR BNRC BNRS	12	M12×1.75	M12×1.0	22	17	19	370	470	560	360	470	560			
		15	-	M15×1.0	25	21	22	10	6	M4 (セットピース付き)	-	-	-	400	520	620
		16	M16×2.0	-							-	-	-	-	-	-
		17	-	M17×1.0	-	-	-	-	-		-	-	-	420	530	630
		20	M20×2.5	M20×1.0	35	26	30	430	540		650	420	540	650		
		24	M24×3.0	-	43	33	35	15	10		-	-	-	-	-	
25	-	M25×1.5	-	-	-	-	-	-	-		-	-	-			
	30	M30×3.5	M30×1.5	48	39	40	20	14	M5 (セットピース付き)	640	850	960	640	850	960	
	35	-	M35×1.5		43					45	550	740	830	-	-	-
	40	-	M40×1.5	53	48	49	-	-		-	550	750	840			
	45	-	M45×1.5	-	-	-	-	-		-	-	-	-			
	50	-	M50×1.5	66	61	63	-	-		-	-	-	-			
55	-	-	-	-	-	-	-	-		-	-	-				

**六角タイプ** RoHS

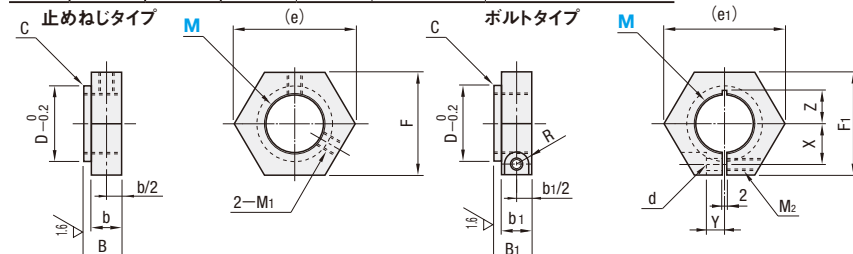


Type	並目	細目	M材質	H硬度	S表面処理	A付属品
止めねじタイプ	BNCM	BNSC	SS400	-	四酸化鉄皮膜	セットピース (銅合金)
	-	BNSCC	S45C調質	20~24HRC	-	止めねじ(SCM435)
	BNCMS	BNSCS	SUS303	-	-	止めねじ(SUS304)
ボルトタイプ	BNBM	BNBS	SS400	-	四酸化鉄皮膜	六角穴付きボルト(SCM435)
	-	BNBSC	S45C調質	20~24HRC	-	六角穴付きボルト(SCM435)
	BNBMS	BNBSS	SUS303	-	-	六角穴付きボルト(SUS304)

ねじ精度 ISO 4H 等級

BNSCC、BNBMC、BNBSCは、ナット正面に識別用の円形溝入加工が付きまます。

S45C調質は耐久性に優れています。



型式 Type	M	並目	細目	D	C	止めねじタイプ						ボルトタイプ						¥基準単価										
						(e)	F	B	B	M1	(e1)	F1	B1	b1	M2	X	Y	Z	d	R	BNCM	BNSCC	BNCMS	BNBMS	BNBSC	BNBSS		
(並目止めねじタイプ) BNCM BNSCC BNCMS	*5	M5×0.8	M5×0.5	9	19.6	17	9	5	M3	-	-	-	-	-	-	-	-	-	-	-	-	-	420	-	580			
	*6	M6×1.0	M6×0.75							10	460	610	580	-	-	-	-	-	-									
(並目ボルトタイプ) BNBM BNBMS	*8	M8×1.25	M8×1.0	13	21.9	19	10	5	M3	27.7	24	13	9	M4	7	4	7 (8.5)	4.5	3.75	510	670	720	1,000	1,170	1,380			
	31.2	27	13							9	M4	9	4	7 (10)	550	710	860	1,000	1,330	1,460								
(細目止めねじタイプ) BNSC BNSCC BNSCS	10	M10×1.5	M10×1.0	16	25.4	22	10	5	M4	34.6	30	16	12	M5	9.5	4.5	9 (11)	5.5	4.5	680	870	1,000	1,080	1,550	1,620			
	27.7	24	16							12	M5	9.5	4.5	9 (11)	740	950	1,060	1,230	1,910	1,920								
(細目ボルトタイプ) BNBS BNBSC BNBSS	15	-	M15×1.0	21	31.2	27	11	6	M4	41.6	36	-	-	-	12.5	5	9.5 (11)	7	5.5	740	950	1,060	1,230	1,910	1,920			
	16	M16×2.0	-							-	-	-	-	-	-	-	-	-	-	9.5 (12)	740	950	1,060	1,230	1,910	1,920		
	20	M20×2.5	M20×1.0	26	37.0	32	19	14	M6	47.3	41	19	-	-	15	6.5	12 (15)	7	5.5	920	1,190	1,430	1,380	2,050	2,150			
	24	M24×3.0	-							-	-	-	-	-	-	-	-	-	-	17	7.5	15	1,050	1,340	1,740	1,540	2,350	2,380
	25	-	M25×1.5							-	-	-	-	-	-	-	-	-	-	-	-	-	1,050	1,340	1,740	1,540	2,350	2,380
30	M30×3.5	M30×1.5	39	0.5	57.7	50	16	10	M6	57.7	50	20	-	-	-	-	-	-	1,150	1,900	2,080	1,850	3,080	2,540				

\*M5・M6は止めねじタイプのみです。 ( )はステンレスタイプです。

Order 注文例

型式 **BNR12**  
**BNSC12**

Delivery 出荷日 **3** 日目発送

在庫品 **在庫品** 翌日出荷 **P89**

Price 価格

**数量スライド価格** (※1円未満切り捨て) **P89**

数量	1~49	50~74	75~99	100~199
値引率	標準単価	5%	10%	18%

※表示数量を超えは、お見積り

ご希望によりPM5:00迄、当日出荷受付致します。

同一サイズ3本以上は一律540円

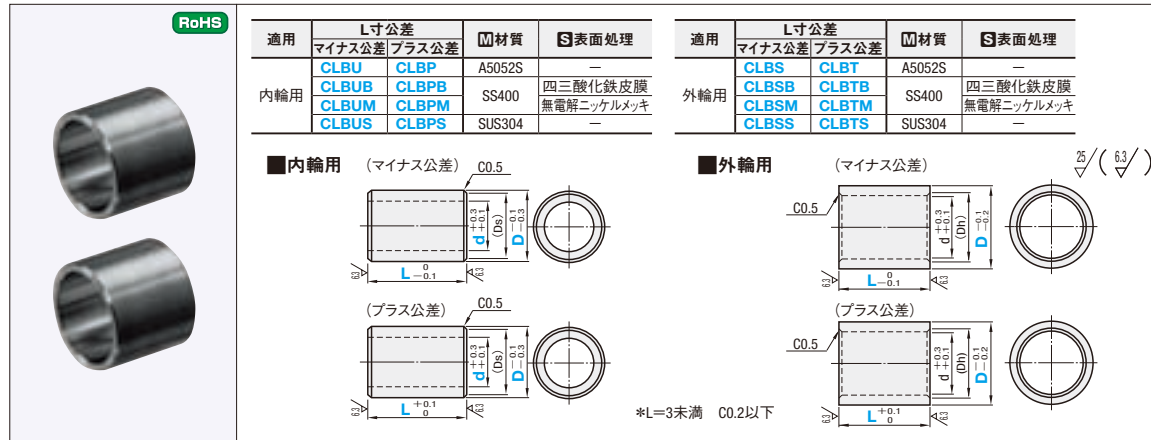


# ベアリング用スペーサ

—内輪用・外輪用—



CADデータフォルダ名: 14\_Bearings\_with\_Holder



型式 Type	d	D	L 指定0.1mm単位	Ds	適用ベアリング	¥基準単価											
						CLBU・CLBP	CLBUB・CLBPB	CLBUM・CLBPM	CLBUS・CLBPS								
内輪用 (マイナス公差) CLBU CLBUB CLBUM CLBUS	3	5	1.0~50.0	4	673ZZ・683ZZ・623ZZ	310	370	—	370	420	—	390	450	—	390	510	—
	4	7		6	674ZZ・684ZZ・624ZZ	370	410	—	420	460	—	450	500	—	460	550	—
	5	8		7	675ZZ・685ZZ・625ZZ	410	450	—	460	500	—	460	500	—	500	600	—
	6	9		8	676ZZ・686ZZ・626ZZ	450	480	—	500	540	—	500	530	—	540	650	—
	8	10		9	678ZZ	—	—	—	550	590	—	500	550	—	—	—	—
	10	11		10	678ZZ・688ZZ・628ZZ	480	520	—	490	520	—	530	580	—	580	680	—
	10	12		11	670ZZ	—	—	—	550	590	—	500	550	—	—	—	—
	10	13		12	680ZZ	520	550	720	510	550	690	550	600	780	630	750	980
	10	14		13	690ZZ	530	590	760	550	590	770	500	550	720	570	690	900
	10	15		14	620ZZ・630ZZ	570	630	820	580	630	830	530	580	770	610	730	960
	10	16		15	670ZZ・680ZZ	570	630	820	580	630	830	520	560	760	610	730	960
	10	17		16	600ZZ・610ZZ	570	630	820	580	630	830	530	580	770	610	730	960
	10	18		17	620ZZ・630ZZ	590	660	850	590	650	840	550	600	780	630	750	980
	10	19		18	670ZZ・680ZZ	590	660	850	590	650	840	550	600	780	630	750	980
	外輪用 (プラス公差) CLBP CLBPB CLBPM CLBPS	15		19	2.0~100.0	18	690ZZ・600ZZ	590	660	850	590	650	840	550	600	780	630
15		20	20	620ZZ		600	670	900	590	670	890	570	630	850	650	820	1,080
15		21	22	630ZZ		—	—	—	670	740	980	650	720	950	—	—	—
15		22	19	680ZZ		610	700	940	590	670	890	570	630	850	650	820	1,080
15		23	21	690ZZ・600ZZ		610	700	940	590	670	890	570	640	860	650	820	1,080
15		24	23	620ZZ		660	730	990	610	720	920	580	660	870	700	860	1,140
15		25	25	630ZZ		—	—	—	670	740	980	650	720	950	—	—	—
15		26	22	680ZZ		610	730	960	590	670	890	580	670	870	660	860	1,100
15		27	24	690ZZ		630	730	950	600	710	910	580	680	880	660	860	1,100
15		28	26	600ZZ・620ZZ		650	730	960	670	740	980	650	720	950	740	900	1,180
15		29	28	630ZZ		—	—	—	700	780	1,040	670	750	1,000	—	—	—
15		30	27	680ZZ		650	730	960	680	750	1,000	660	730	970	760	940	1,240
15		31	28	690ZZ		670	760	1,000	700	780	1,040	670	750	1,000	760	940	1,240
15		32	30	600ZZ		700	780	1,040	730	810	1,070	700	780	1,030	790	980	1,280
15		33	32	620ZZ		700	780	1,040	730	810	1,070	700	780	1,030	790	980	1,280
15	34	33	630ZZ	—	—	—	790	890	1,120	760	990	1,230	—	—	—		
15	35	35	680ZZ	720	830	1,080	730	840	1,090	710	790	1,050	810	1,040	1,360		
15	36	34	690ZZ	720	830	1,080	740	870	1,140	720	830	1,100	810	1,040	1,360		
15	37	37	600ZZ	730	870	1,110	760	900	1,150	730	860	1,110	830	1,080	1,380		
15	38	39	620ZZ	750	880	1,150	780	970	1,280	750	910	1,190	850	1,100	1,420		
15	39	40	630ZZ	—	—	—	850	1,020	1,230	940	1,120	1,350	—	—	—		
15	40	42	680ZZ	820	960	1,200	790	890	1,120	760	990	1,230	970	1,230	1,500		
15	41	43	690ZZ	870	1,050	1,250	790	950	1,130	870	1,050	1,250	1,030	1,300	1,550		
15	42	44	600ZZ・620ZZ	920	1,100	1,320	830	980	1,190	910	1,080	1,310	1,090	1,360	1,630		
15	43	45	620ZZ	—	—	—	850	1,020	1,230	940	1,120	1,350	—	—	—		
15	44	47	630ZZ	—	—	—	890	1,060	1,280	980	1,160	1,400	—	—	—		
15	45	46	680ZZ	930	1,110	1,340	840	990	1,210	930	1,090	1,330	1,120	1,400	1,710		
15	46	49	690ZZ	950	1,120	1,380	850	1,020	1,230	940	1,120	1,350	1,120	1,400	1,710		
15	47	50	600ZZ・620ZZ	1,010	1,200	1,460	890	1,060	1,280	980	1,160	1,400	1,200	1,480	1,810		
15	48	51	620ZZ	—	—	—	940	1,190	1,510	1,020	1,300	1,640	—	—	—		
15	49	52	630ZZ	—	—	—	1,070	1,380	1,730	1,180	1,520	1,880	—	—	—		
15	50	53	680ZZ	—	—	—	990	1,280	1,600	1,090	1,410	1,740	—	—	—		
15	51	55	690ZZ	—	—	—	1,100	1,420	1,780	1,210	1,570	1,930	—	—	—		
15	52	55	600ZZ	—	—	—	1,120	1,440	1,810	1,230	1,600	1,960	—	—	—		
15	53	56	620ZZ	—	—	—	1,210	1,560	1,950	1,330	1,730	2,120	—	—	—		
15	54	60	630ZZ	—	—	—	1,210	1,560	1,950	1,330	1,730	2,120	—	—	—		

L=3未満のとき、\*部ベアリングは使用できません。

型式 Type	D	L 指定0.1mm単位	d	Dh	適用ベアリング	¥基準単価											
						CLBS・CLBT	CLBSB・CLBTB	CLBSM・CLBTM	CLBS・CLBT								
外輪用 (マイナス公差) CLBS CLBSB CLBSM CLBS CLBT CLBTB CLBTM CLBTS	6	1.0~50.0	4	5	673ZZ	360	420	—	410	490	—	440	510	—	440	580	—
	7		5	6	674ZZ	370	470	—	420	530	—	450	570	—	460	630	—
	8		5	6	693ZZ	400	480	—	450	540	—	480	580	—	470	650	—
	10		7	8	623ZZ	410	490	—	460	570	—	460	550	—	500	660	—
	11		7	8	694ZZ	420	520	—	490	580	—	470	580	—	520	680	—
	13		9	10	624ZZ・695ZZ	470	550	—	470	560	—	520	610	—	520	680	—
	14		10	11	605ZZ	480	590	—	490	590	—	530	650	—	520	690	—
	15		10	11	696ZZ	520	630	—	520	630	—	530	650	—	560	730	—
	16		11	12	625ZZ	530	640	—	550	650	—	530	650	—	570	750	—
	17		12	13	606ZZ	580	670	—	560	660	—	530	650	—	610	790	—
	19		14	15	626ZZ・698ZZ	590	710	—	570	700	—	550	670	—	630	840	—
	19A		16	17	680ZZ	590	710	840	570	710	830	560	680	760	630	840	1,000
	21		18	19	680ZZ	600	730	880	590	720	860	570	690	800	660	880	1,040
	22		17	18	608ZZ・690ZZ	630	750	890	600	730	870	580	700	830	660	880	1,040
	24		19	20	628ZZ・690ZZ	660	780	950	640	760	910	620	730	880	700	920	1,100
26	21	22	680ZZ	670	820	990	650	790	930	640	760	900	740	980	1,160		
26A	20	21	600ZZ	700	840	1,000	670	810	970	650	780	930	740	980	1,160		
28	23	24	680ZZ	670	820	990	700	830	990	670	800	960	740	980	1,160		
30	22	23	600ZZ・690ZZ	680	840	1,020	710	840	1,010	680	820	980	780	1,020	1,220		
32	24	25	620ZZ	720	840	1,040	740	880	1,070	720	850	1,030	810	1,060	1,280		
32A	25	26	620ZZ・690ZZ	760	900	1,090	780	930	1,120	750	900	1,080	850	1,120	1,340		
35	29	30	680ZZ	770	930	1,110	780	930	1,120	760	930	1,100	870	1,150	1,370		
37	29	30	620ZZ	780	950	1,130	780	930	1,120	780	950	1,130	890	1,180	1,400		
37A	31	32	690ZZ	830	1,000	1,200	780	930	1,120	830	1,000	1,190	940	1,240	1,660		
42	34	35	680ZZ	840	1,040	1,230	780	930	1,120	850	1,030	1,220	980	1,300	1,550		
42A	34	35	600ZZ・690ZZ	870	1,050	1,											

# ベアリング押えピン



CADデータフォルダ名: 14\_Bearings\_with\_Holder

**■L寸選択タイプ** RoHS

**BGP  
BGPB  
BGPS**

Type	材質	S表面処理
BGP	S45C	四三酸化鉄皮膜
BGPB	S45C	無電解ニッケルメッキ
BGPS	SUS304	-

型式 Type	D	H 選択	L 選択	T	B (並目)	M (並目)	l	t	Ds	適用ベアリング	¥基準単価			
											BGP	BGPB	BGPS	
BGP BGPB BGPS	4	7	15 20 25	2	2	M4	6	0.7	6	674 694 624	350	440	660	
	5	8	15 20 25		2.5	M5			7	695 605 625 675	430	530	750	
	6	9	20 25 30		3	M6			9	8	696 606 626 676	470	580	850
	8	11	20 25 30		4	M8				10	698 608 628 678	560	700	1,040
	10	13	20 25 30		5	M10				12	6800	590	730	1,050
	14	14	20 25 30						13	6900 6000	610	760	1,080	
	17	17	25 30 40	16			6200	670	830	1,270				
	18	15	20 25 30	14			6801	680	850	1,280				
	15	16	25 30 40	15			6901 6001	700	870	1,300				
	18	18	30 40 50	17			6201	760	950	1,420				
	BGPB BGPS	15	19	40 50 60	6	M12	16	1.0	17	6802	1,090	1,420	1,640	
		21	20	40 50 60					18	6902 6002	1,110	1,430	1,720	
		20	21	40 50 60					20	6202	1,130	1,460	1,790	
		23	23	40 50 60					19	6803	1,230	1,580	1,850	
		24	24	40 50 60					21	6903 6003	1,250	1,620	1,980	
		25	25	40 50 60					22	6203	1,280	1,650	2,050	
		BGP BGPB BGPS	20	27	40 50 60	4	M20	20	1.0	22	6804	1,350	1,750	2,080
			27	27	40 50 60					24	6904 6004	1,400	1,810	2,230
			28	28	40 50 60					26	6204	1,420	1,830	2,320
			29	29	40 50 60					27	6805	1,530	1,980	2,430
			31	31	40 50 60					28	6905	1,570	2,020	2,580
			33	33	40 50 60					30	6005	1,600	2,060	2,680
	BGP BGPB BGPS		30	35	40 50 60	5	M30	20	1.0	32	6205	1,620	2,100	2,790
			33	33	40 50 60					32	6806	1,700	2,190	2,800
			35	35	40 50 60					34	6906	1,770	2,290	3,060
			38	38	40 50 60					37	6006 6206	1,820	2,360	3,240

**■L寸指定タイプ** RoHS

**BGPL  
BGPML  
BGSP4  
SF-BGPS15**

**ホルダータイプ**

Type	材質	S表面処理
BGPL	S45C	四三酸化鉄皮膜
BGPML	S45C	無電解ニッケルメッキ
BGSP4	S45C	無電解ニッケルメッキ
SF-BGPS15	SUS304	-

型式 Type	D	H 選択	指定1mm単位 L	F	M (並目)	¥基準単価		
						BGPL	BGPML	BGPSL
BGPL BGPML BGSP4 SF-BGPS15	4	7	15~25	M≤F≤L-3	M4	860	1,150	1,210
	5	8	15~25	M≤F≤L-3	M5	1,040	1,390	1,450
	6	9	20~30	M≤F≤L-4	M6	1,250	1,670	1,780
	8	11	20~30	M≤F≤L-4	M8	1,420	1,900	2,030
	10	13	25~40	M≤F≤L-5	M10	1,540	2,050	2,200
		14	20~30			1,610	2,150	2,310
		17	25~40			1,830	2,470	2,700
		15	20~30			1,830	2,470	2,700
		16	25~40			1,940	2,580	2,840
		18	30~50			2,160	2,890	3,260

**Order 注文例**

型式 - H - L - F

BGP10 - 14 - L30 - F10

BGPL10 - 14 - L30 - F10

BGSP4 - 7 - L10

SF-BGPS15 - 21 - L50

脱脂洗浄サービス 脱脂 P85

**■ホルダータイプ**

型式 Type	D	H 選択	指定0.1mm単位 L	F	M (並目)	¥基準単価		
						BGSP	BGSPM	BGPS
BGSP BGSPM BGSPS	4	7	3.0~20.0	M2.5	5	900	1,050	1,070
	5	8	4.0~20.0	M3	6	1,050	1,220	1,250
	6	9	4.0~20.0	M4	7	1,200	1,520	1,450
	8	11	5.0~20.0	M6	9	1,360	1,570	1,660
	10	13	5.0~20.0	M8	12	1,460	1,690	1,810
		14	10~20			1,520	1,760	1,890
		17	10~20			1,730	2,000	2,200
		15	10~20			1,770	2,040	2,270
		16	10~20			1,770	2,090	2,270
		18	15~25			1,990	2,380	2,610

**■数量スライド価格 (1円未満切り捨て) P89**

BGP・BGPB・BGPS (L寸選択タイプ)

数量	1~49	50~74	75~99	100~199
値引率	5%	10%	18%	21%

表示数量を超えは、お見積り

BGPL・BGPML・BGPSL・BGSP・BGSPM・BGSPS (L寸指定タイプ)

数量	1~9	10~19	20~29	30~49	50~100	101以上
値引率	5%	10%	18%	21%	21%	21%

出荷日・価格 共通にお見積

**Delivery 出荷日** 3 日目発送

数量 50~100

大口出荷日 +5 日目出荷

※ストック対応不可

# 止め輪溝付ベアリング押えピン



CADデータフォルダ名: 14\_Bearings\_with\_Holder

**■ボルトタイプ** RoHS

**BGPW  
BGPBW  
BGPSW**

⊙ F≥L-S-aの場合、止め輪溝が不完全なねじ部に加工されます。選定にはご注意ください。

M	a
M 4	2.1
M 5	2.3
M 6	2.7
M 8	3.4
M10	4.15
M12	4.65

Type	材質	S表面処理	A付属品
BGPW	S45C	四三酸化鉄皮膜	止め輪1コ (SUS304)
BGPBW	S45C	無電解ニッケルメッキ	止め輪1コ (SUS304)
BGPSW	SUS304	-	止め輪1コ (SUS304)

型式 Type	D	H 選択	L 指定1mm単位	S 選択	F 指定1mm単位	T	B (並目)	M (並目)	m	許容差	d	許容差	Ds	適用ベアリング	付属止め輪			¥基準単価			
															形状	JIS呼び	BGPW	BGPBW	BGPSW		
BGPW BGPBW BGPSW	4	7	15~25	5 10 15	F≥M	2	2.5	M4	0.7	+0.1	0	3	+0.06	6	674 694 624	No. 3	1,350	1,660	1,870		
	5	8	15~25	5 10 15	F≤L-S-2									7	695 605 625 675	E型	No. 4	1,540	1,910	2,130	
	6	9	20~30	10 15 20	F≥M									8	696 606 626 676	No. 5	1,770	2,210	2,470		
	8	11	20~30	10 15 20										9	698 608 628 678	No. 7	1,940	2,450	2,740		
	10	13	20~30	10 15 20										10	698 608 628 678	No. 10	2,070	2,610	2,920		
	12	14	20~30	10 15 20	F≤L-S-3									3	5	M10	1.15	+0.14	0	9.6	0
		17	25~40	15 20 25		13	6900 6000	2,380	3,050	3,440											
		15	20~30	10 15 20		16	6200	2,380	3,050	3,440											
		16	25~40	10 15 20		14	6801	2,490	3,170	3,590											
		18	30~50	15 20 25		15	6901 6001	2,720	3,490	4,030											
		17	20~30	10 15 20		16	6201	2,720	3,490	4,030											

\*詳細はE型止め輪P2008、C型止め輪P2009をご参照ください。

**■ホルダータイプ** RoHS

**BGSPW  
BGSPMW  
BGSPSW**

⊙ L≥S+m+2

Type	材質	S表面処理	A付属品
BGSPW	S45C	四三酸化鉄皮膜	止め輪1コ (SUS304)
BGSPMW	S45C	無電解ニッケルメッキ	止め輪1コ (SUS304)
BGSPSW	SUS304	-	止め輪1コ (SUS304)

型式 Type	D	H 選択	L 指定0.1mm単位	S 指定1mm単位	F	T	B (並目)	M (並目)	m	許容差	d	許容差	Ds	適用ベアリング	付属止め輪			¥基準単価											
															形状	JIS呼び	BGSPW	BGSPMW	BGSPSW										
BGSPW BGSPMW BGSPSW	4	7	15~25	5~15	5	2	2.5	M2.5	0.7	+0.1	0	3	+0.06	6	674 694 624	No. 3	1,400	1,550	1,730										
	5	8	15~25	5~15	6									7	695 605 625 675	E型	No. 4	1,560	1,730	1,920									
	6	9	20~30	10~20	7									8	696 606 626 676	No. 5	1,710	2,050	2,130										
	8	11	20~30	10~20	9									9	698 608 628 678	No. 7	1,880	2,100	2,350										
	10	13	20~30	10~20	12									3	4	M6	0.9	+0.14	0	9.6	0	-0.09	12	6800	C型	No. 10	1,990	2,230	2,510
		14	20~30	10~20																			13	6900 6000			2,050	2,300	2,590
		17	25~40	15~25		16	6200	2,270	2,550	2,920																			
		15	20~30	10~20		14	6801	2,310	2,600	2,990																			
		16	25~40	10~20		15	6901 6001	2,310	2,650	2,990																			
		18	30~50	15~25		17	6201	2,540	2,950	3,350																			

\*詳細はE型止め輪P2008、C型止め輪P2009をご参照ください。

**Order 注文例**

型式 - H - L - S - F

BGPMW5 - 8 - L25 - S15 - F8

BGSPW8 - 11 - L27 - S10

**Delivery 出荷日** 3 日目発送

数量 50~100

大口出荷日 +5 日目出荷

※ストック対応不可

**Price 価格**

数量スライド価格 (1円未満切り捨て) P89

数量	1~9	10~19	20~29	30~49	50~100	101以上
値引率	5%	10%	18%	21%	21%	21%

出荷日・価格 共通にお見積

CAM FOLLOWERS WITH BRACKET -L SHAPE TYPE-  
**ブラケット付カムフォロア**  
 -L型タイプ-

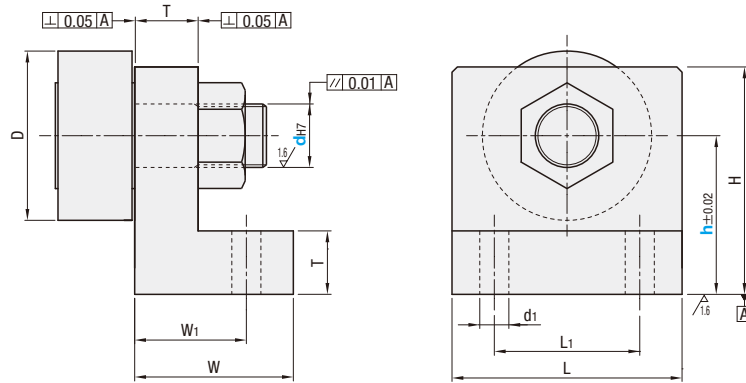
CADデータフォルダ名: 14\_Bearings\_with\_Holder

■特長: 一体製品なので、購入の手間が省けます。また価格も安価です。

RoHS

Type	ブラケット		カムフォロア形状		A付属カムフォロア
	材質	表面処理	形状	材質	
CMFLBF	S45C	四三酸化鉄皮膜	フラット	SUJ2	CFFA
CMFLF		無電解ニッケルメッキ			CFFA
CMFLSF	SUS304	-		SUS440C	CFFAS
CMFLBU	S45C	四三酸化鉄皮膜	クラウン	SUJ2	CFUA
CMFLU		無電解ニッケルメッキ			CFUA
CMFLSU	SUS304	-		SUS440C	CFUAS

63/(1.5/)



Ⓜ ブラケット単体はP.936を、カムフォロア単体はP.929をご参照ください。

型式 Type	高さh 指定1mm単位	D	H	T	L1	L	W	W1	d1	¥基準単価						
										CMFLBF	CMFLF	CMFLSF	CMFLBU	CMFLU	CMFLSU	
CMFLBF	5	17~28	13	h+4.5	8	16	26	20	13	5.5	2,670	2,770	4,620	2,850	2,950	5,140
CMFLF	6	17~32	16	h+6		19	29	22	15		2,660	2,770	4,610	2,850	2,950	5,080
CMFLSF	8	20~38	19	h+7	10	22	32	24	17	6.5	3,250	3,360	5,820	3,360	3,470	6,320
CMFLBU	10	25~52	26	h+10	12	29	42	28	20		3,900	4,010	7,040	4,140	4,260	7,620
CMFLU	12	28~64	32	h+11		31	47	28	20	4,780	4,920	9,730	5,110	5,250	10,520	

Order 注文例  
 型式 - h  
 CMFLF10 - 40  
 CMFLU10 - 50

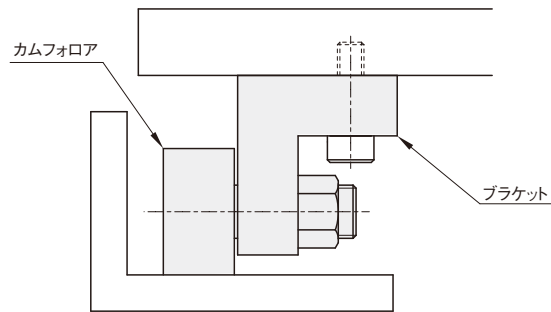
Example 使用例

Delivery 出荷日  
 3 日目発送

Price 価格  
 ■数量スライド価格 (Ⓜ1円未満切り捨て) P.89  

数量	1~4	5~9	10~14	15~19
値引率	基準単価	5%	10%	15%

 Ⓜ表示数量超えはお見積り



CAM FOLLOWERS WITH BRACKET -BLOCK TYPE-  
**ブラケット付カムフォロア**  
 -ブロック型タイプ-

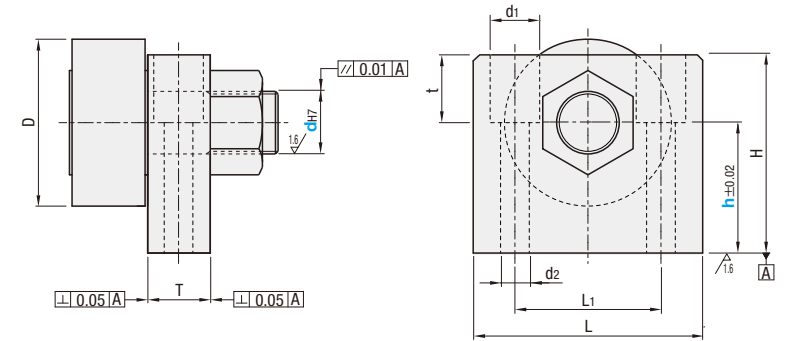
CADデータフォルダ名: 14\_Bearings\_with\_Holder

■特長: 一体製品なので、購入の手間が省けます。また価格も安価です。

RoHS

Type	ブラケット		カムフォロア形状		A付属カムフォロア
	材質	表面処理	形状	材質	
CMFBF	S45C	四三酸化鉄皮膜	フラット	SUJ2	CFFA
CMFF		無電解ニッケルメッキ			CFFA
CMFSF	SUS304	-		SUS440C	CFFAS
CMFBU	S45C	四三酸化鉄皮膜	クラウン	SUJ2	CFUA
CMFU		無電解ニッケルメッキ			CFUA
CMFSU	SUS304	-		SUS440C	CFUAS

63/(1.5/)



Ⓜ ブラケット単体はP.936を、カムフォロア単体はP.929をご参照ください。

型式 Type	高さh 指定1mm単位	D	H	T	L1	L	d1	d2	t	¥基準単価						
										CMFBF	CMFF	CMFSF	CMFBU	CMFU	CMFSU	
CMFBF	6	12~25	16	h+6	10	24	38	7.5	4.5	5	2,110	2,220	3,580	2,290	2,400	4,050
CMFF	8	15~30	19	h+7							9.5	5.5	6.5	2,350	2,460	3,950
CMFSF	10	20~35	26	h+10	12	26	42	11	6.5	10	2,810	2,930	4,780	3,060	3,180	5,360
CMFBU	12	20~40	32	h+11	28	44	11				3,480	3,620	6,240	3,810	3,950	7,030

Order 注文例  
 型式 - h  
 CMFBF6 - 20  
 CMFBU8 - 25

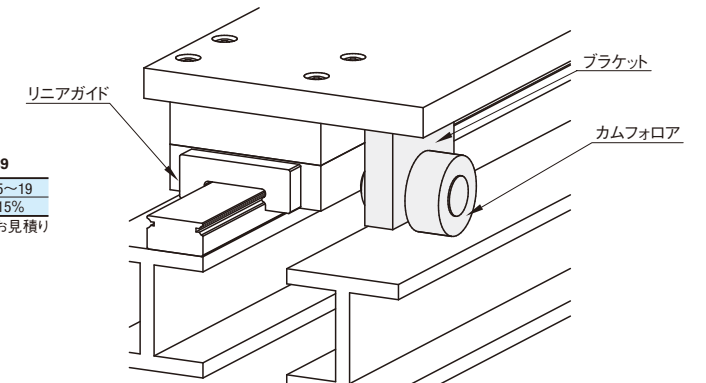
Example 使用例

Delivery 出荷日  
 3 日目発送

Price 価格  
 ■数量スライド価格 (Ⓜ1円未満切り捨て) P.89  

数量	1~4	5~9	10~14	15~19
値引率	基準単価	5%	10%	15%

 Ⓜ表示数量超えはお見積り



14 ベアリングホルダ

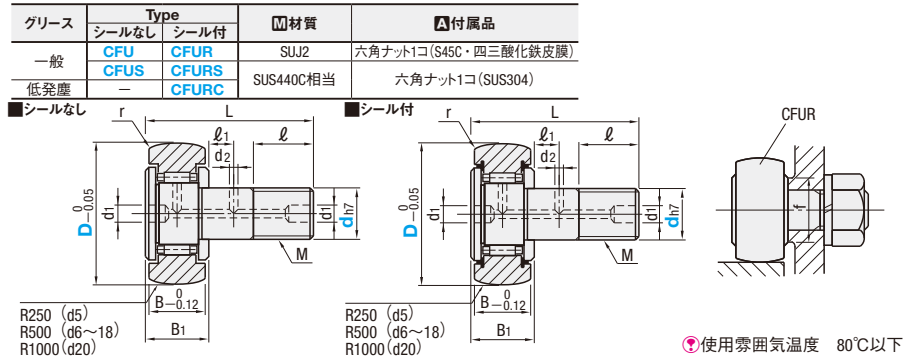


# カムフォロア

—標準タイプ—

CADデータフォルダ名: 14\_Bearings\_with\_Holder

## ■クラウンタイプ RoHS

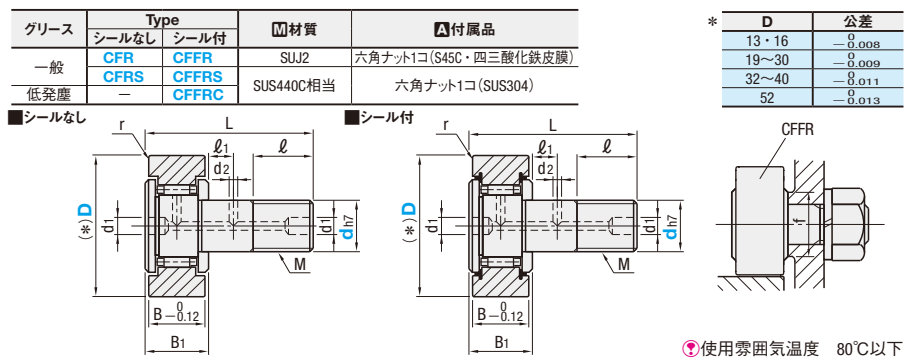


使用雰囲気温度 80℃以下

Type	型式	D (選択)	M×Pitch	ℓ	B	B <sub>1</sub>	L	d <sub>1</sub>	d <sub>2</sub>	ℓ <sub>1</sub>	r	f (最小)	¥基準単価					
													CFU	CFUS	CFUR	CFURS	CFURC	
(シールなし)	5	0	13	5×0.8	7.5	9	10	23	3.1*	4**	—	0.5	9.7	1,210	2,160	1,340	2,400	2,760
	6	-0.012	16	6×1.0	9	11	12	28	11				1,090	2,000	1,210	2,220	2,550	
	8	0	19	8×1.25	11	11	12	32	13				1,150	2,110	1,280	2,340	2,690	
	10	-0.015	22	10×1.25	13	12	13	36	15				1,220	2,300	1,350	2,560	2,940	
(シール付)	12	0	30	12×1.5	14	14	15	40	6	3	6	1.5	20	1,490	3,050	1,660	3,390	3,900
	16	-0.018	35	16×1.5	18	18	19.5	52					24	1,580	—	1,760	3,650	4,200
	18	0	40	18×1.5	20	20	21.5	58					24	1,690	4,310	1,880	4,790	5,510
	20	-0.021	52	20×1.5	22	24	25.5	66					26	2,040	—	2,650	5,960	—
													36	2,660	—	3,480	7,900	—

\*グリース補給穴はありません。 \*\*グリース補給穴は、頭部のみに加工されています。

## ■フラットタイプ RoHS



使用雰囲気温度 80℃以下

Type	型式	D (選択)	M×Pitch	ℓ	B	B <sub>1</sub>	L	d <sub>1</sub>	d <sub>2</sub>	ℓ <sub>1</sub>	r	f (最小)	¥基準単価					
													CFR	CFRS	CFFR	CFFRS	CFFRC	
(シールなし)	5	0	13	5×0.8	7.5	9	10	23	3.1*	4**	—	0.5	9.7	1,030	1,900	1,140	2,110	2,430
	6	-0.012	16	6×1.0	9	11	12	28	11				920	1,770	1,020	1,970	2,270	
	8	0	19	8×1.25	11	11	12	32	13				970	1,840	1,080	2,040	2,350	
	10	-0.015	22	10×1.25	13	12	13	36	15				980	1,850	1,090	2,060	2,370	
(シール付)	12	0	30	12×1.5	14	14	15	40	6	3	6	1.5	20	1,040	1,970	1,160	2,190	2,520
	16	-0.018	35	16×1.5	18	18	19.5	52					20	1,220	2,560	1,350	2,840	3,270
	18	0	40	18×1.5	20	20	21.5	58					20	1,330	2,670	1,480	2,970	—
	20	-0.021	52	20×1.5	22	24	25.5	66					24	1,390	—	1,540	3,920	4,510
													26	1,750	—	2,270	4,800	—
													36	2,280	—	2,960	6,310	—

\*グリース補給穴はありません。 \*\*グリース補給穴は、頭部のみに加工されています。

### ■表1: カムフォロア (標準・六角穴付タイプ) 参考データ

d-D	一般タイプ						重荷量タイプ								
	基本動定格 荷重 C (kN)	基本静定格 荷重 Cor (kN)	最大許容 荷重 (kN)	トラック負荷 容量 (kN)		限界回転数 (rpm)	質量 (g)	基本動定格 荷重 C (kN)	基本静定格 荷重 Cor (kN)	最大許容 荷重 (kN)	トラック負荷 容量 (kN)		限界回転数 シール付 (rpm)	質量 (g)	
				クラウン	フラット						シール付	シールなし			
3-10	1.47	1.18	0.36	0.37	1.37	32900	47000	4.5	—	—	—	—	—		
4-12	2.06	2.05	0.78	0.47	1.76	25900	37000	7.5	—	—	—	—	—		
5-13	3.14	2.77	1.42	0.53	2.25	20300	29000	10.5	—	—	—	—	—		
6-16	3.59	3.58	2.11	1.08	3.43	17500	25000	18.5	6.94	8.50	2.11	1.08	3.43	4400	19
8-19	4.17	4.65	4.73	1.37	4.02	14000	20000	28.5	8.13	11.20	4.73	1.37	4.02	3480	29
10-22	5.33	6.78	5.81	1.67	4.70	11900	17000	45	9.42	14.30	5.81	1.67	4.70	46	
2.06				5.49	60			9.42	14.30	5.81	2.06	5.49	2880	61	
12-30	7.87	9.79	9.37	2.45	7.06	9800	14000	95	13.40	19.80	9.37	2.45	7.06	97	
2.74				7.45	105			13.40	19.80	9.37	2.74	7.45	2320	107	
16-35	12.0	18.30	17.30	3.14	11.2	7000	10000	170	20.60	37.60	17.30	3.14	11.20	1800	173
18-40	14.7	25.2	26.1	3.72	14.4	5950	8500	250	—	—	—	—	—	—	
20-52	20.7	34.8	32.1	8.23	23.2	4900	7000	460	—	—	—	—	—	—	

Order 注文例: 型式 - D CFUR10 - 22 Delivery 出荷日: 在庫品 翌日出荷 P89 数量スライド価格 (¥1円未満切り捨て) P89 数量 1~19 20~34 35~49 価格 基本単価 5% 10% \*表示数量を超えは、お問い合わせください。 \*kgf=N×0.101972

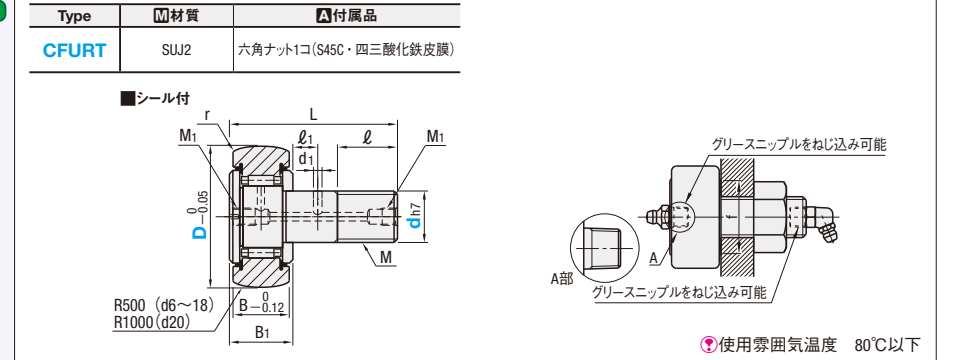
# カムフォロア

—グリースニップル用取付タップ穴付タイプ—

CADデータフォルダ名: 14\_Bearings\_with\_Holder

■特長: グリースニップル用取付タップが付いています。簡単に取付ができるので、常時給油の必要がある時ご利用ください。

## ■クラウンタイプ RoHS

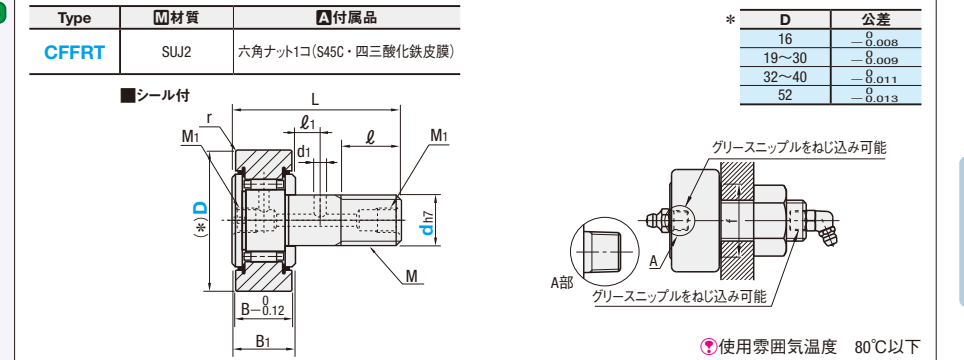


使用雰囲気温度 80℃以下

Type	型式	D (選択)	M×Pitch	ℓ	B	B <sub>1</sub>	L	M <sub>1</sub> (ニップル用)	d <sub>1</sub>	ℓ <sub>1</sub>	r	f (最小)	¥基準単価	
													CFURT	CFURC
CFURT	6	-0.012	16	6×1.0	9	11	12	M6×0.75	—	—	0.5	11	2,140	
	8	0	19	8×1.25	11	11	12					13	2,230	
	10	-0.015	22	10×1.25	13	12	13					36	15	2,340
													15	2,430
													20	2,850
													24	3,050
													24	3,550
													26	4,260
													36	5,580
													36	5,580

\*d10以下はグリースニップル用取付タップは頭部のみに加工されています。

## ■フラットタイプ RoHS



使用雰囲気温度 80℃以下

Type	型式	D (選択)	M×Pitch	ℓ	B	B <sub>1</sub>	L	M <sub>1</sub> (ニップル用)	d <sub>1</sub>	ℓ <sub>1</sub>	r	f (最小)	¥基準単価	
													CFFRT	CFFRC
CFFRT	6	-0.012	16	6×1.0	9	11	12	M6×0.75	—	—	0.5	11	1,830	
	8	0	19	8×1.25	11	11	12					13	1,920	
	10	-0.015	22	10×1.25	13	12	13					36	15	1,920
													15	2,030
													20	2,430
													20	2,540
													24	2,940
													26	3,450
													36	4,570
													36	4,570

\*d10以下はグリースニップル用取付タップは頭部のみに加工されています。

Order 注文例: 型式 - D CFURT12 - 30

Delivery 出荷日: 3 日目発送

価格: ストック T 400円/1本, ストック A 200円/1本, 数量スライド価格 (¥1円未満切り捨て) P89

数量 1~19 20~34 35~49 価格 基本単価 5% 10% \*表示数量を超えは、お問い合わせください。

Alteration 追加加工: 型式 - D (GA・GB・GC) CFURT12 - 30 - GA

Alterations	グリースニップル付属		
	*図1	67.5°	90°
Code	GA (1個付属)・GA2 (2個付属)	GB (1個付属)・GB2 (2個付属)	GC (1個付属)・GC2 (2個付属)
Spec.	M1 (d) H L B M6×0.75 13.5 5 7 PT1/8 20 9 10	M1 (d) H L B M6×0.75 16.5 5 8 PT1/8 21.5 8 10	M1 (d) H L B M6×0.75 17.5 5 8 PT1/8 21.5 8 10
¥1Code	GA: 200・GA2: 300	GB: 200・GB2: 300	GC: 200・GC2: 300

# カムフォロア

六角穴付タイプ

CADデータフォルダ名: 14\_Bearings\_with\_Holder

**クラウンタイプ** RoHS

用途	Type	シール付	材質	付属品
一般	CUA	CFUA	SUJ2	六角ナット1コ(S45C・四三酸化鉄皮膜)
低発塵	CUAS	CFUAS	SUS440C相当	六角ナット1コ(SUS304)
重荷重	-	CFUAC	SUJ2	六角ナット1コ(S45C・四三酸化鉄皮膜)

●使用雰囲気温度 80℃以下

●d12以上は、六角穴とドライバ溝の両方ともついています。d10以下はグリス補給穴はありません。

型式	Type	dh7許容差	D (選択)	M×Pitch	ℓ	B	B1	L	d1	d2	ℓ1	H	r	f (最小)	¥基準単価					
															CUA	CUAS	CFUA	CFUAS		
(シールなし)	CUA	3	10	3×0.5	5	7	8	17	-	-	-	2(1.5)	0.3	6.8	1,690	2,930	1,920	3,330	3,650	-
		4	12	4×0.7	6	8	9	20	-	-	-	2.5(2)	0.5	8.6	1,550	2,740	1,760	3,110	3,410	-
		5	13	5×0.8	7.5	9	10	23	-	-	-	3(2.5)	0.5	9.7	1,320	2,390	1,500	2,720	3,410	-
		6	16	6×1.0	9	11	12	28	-	-	-	3	0.5	11	1,210	2,230	1,380	2,530	3,170	2,100
(シール付)	CFUA	8	19	8×1.25	11	11	12	32	-	-	-	4	1.0	13	1,230	2,330	1,400	2,650	3,330	2,320
		10	22	10×1.25	13	12	13	36	-	-	-	4	1.0	15	1,320	2,420	1,500	2,750	3,410	2,540
		12	30	12×1.5	14	14	15	40	6	3	6	5	1.5	20	1,390	-	1,580	2,870	3,560	2,640
		16	35	16×1.5	18	18	19.5	52	6	3	6	6	1.5	24	1,610	3,320	1,830	3,770	4,680	3,080
		18	40	18×1.5	20	20	21.5	58	6	3	8	6	1.5	24	1,720	3,480	1,960	3,960	4,910	3,300
		20	52	20×1.5	22	24	25.5	66	8	4	9	8	1.5	26	1,840	4,610	2,090	5,240	6,480	3,520
		20	52	20×1.5	22	24	25.5	66	8	4	9	8	1.5	26	2,230	-	2,750	6,360	-	-
		20	52	20×1.5	22	24	25.5	66	8	4	9	8	1.5	36	2,950	-	3,690	8,450	-	-

( )内寸法はステンスタイプ

**フラットタイプ** RoHS

用途	Type	シール付	材質	付属品
一般	CFA	CFFA	SUJ2	六角ナット1コ(S45C・四三酸化鉄皮膜)
低発塵	CFAS	CFFAS	SUS440C相当	六角ナット1コ(SUS304)
重荷重	-	CFFAC	SUJ2	六角ナット1コ(S45C・四三酸化鉄皮膜)

●使用雰囲気温度 80℃以下

●d12以上は、六角穴とドライバ溝の両方ともついています。d10以下はグリス補給穴はありません。

型式	Type	dh7許容差	D (選択)	M×Pitch	ℓ	B	B1	L	d1	d2	ℓ1	H	r	f (最小)	¥基準単価					
															CFA	CFAS	CFFA	CFFAS		
(シールなし)	CFA	3	10	3×0.5	5	7	8	17	-	-	-	2(1.5)	0.3	6.8	1,460	2,580	1,660	2,930	3,170	-
		4	12	4×0.7	6	8	9	20	-	-	-	2.5(2)	0.5	8.6	1,320	2,310	1,500	2,630	2,860	-
		5	13	5×0.8	7.5	9	10	23	-	-	-	3(2.5)	0.5	9.7	1,160	2,010	1,320	2,280	2,860	-
		6	16	6×1.0	9	11	12	28	-	-	-	3	0.5	11	1,060	1,830	1,200	2,080	2,620	1,980
(シール付)	CFFA	8	19	8×1.25	11	11	12	32	-	-	-	4	1.0	13	1,100	1,940	1,250	2,210	2,760	2,100
		10	22	10×1.25	13	12	13	36	-	-	-	4	1.0	15	1,140	1,970	1,300	2,240	2,760	2,100
		12	30	12×1.5	14	14	15	40	6	3	6	5	1.5	20	1,190	2,080	1,350	2,360	2,930	2,200
		16	35	16×1.5	18	18	19.5	52	6	3	6	6	1.5	24	1,410	2,750	1,600	3,130	3,880	2,640
		18	40	18×1.5	20	20	21.5	58	6	3	8	6	1.5	24	1,500	2,860	1,700	3,250	4,030	2,760
		20	52	20×1.5	22	24	25.5	66	8	4	9	8	1.5	26	1,540	-	1,750	5,160	6,530	2,860
		20	52	20×1.5	22	24	25.5	66	8	4	9	8	1.5	26	1,900	-	2,230	6,200	-	-
		20	52	20×1.5	22	24	25.5	66	8	4	9	8	1.5	36	2,510	-	2,930	8,250	-	-

( )内寸法はステンスタイプ

**Order 注文例**

型式 - D  
CFUAS10 - 22  
CFFA12 - 32

**Delivery 出荷日**

在庫品 翌日出荷 P89

●ご希望によりPM5:00迄、当日出荷受付致します。

**Price 価格**

数量スライド価格 (1円未満切り捨て) P89

数量	1~19	20~34	35~49
値引率	5%	10%	10%

●表示数量を超えは、お見積り

**カムフォロア・ローラフォロアのグリス性能と使用温度**

グリスの性能	一般グリス封入品 (AFB-LFグリス)		低発塵グリス封入品 (AFE-CAグリス)	
	増ちょう剤	リチウム石けん	精製鉱油	合成油
基礎油	基礎油	基礎油	基礎油	基礎油
基礎油動粘度 (40℃, mm <sup>2</sup> /s)	170	100	100	100
混和ちょう度 (25℃・60W)	275	260	260	260
凝固点 (°C)	193	258	258	258
蒸発量: wt% (99℃・22h)	0.36	0.1	0.1	0.1
離油率: wt% (100℃・24h)	0.6	0.8	0.8	0.8
使用温度 (°C)	大気中	-15~+100	-40~+160	-40~+160
	真空中	不適	不適	不適

# カムフォロア

ねじ部六角穴付タイプ

CADデータフォルダ名: 14\_Bearings\_with\_Holder

**クラウンタイプ** RoHS

Type	材質	付属品
CFUB	SUJ2	六角ナット1コ(S45C・四三酸化鉄皮膜)

●使用雰囲気温度 80℃以下

●d12以上は、六角穴とドライバ溝の両方ともついています。d10以下はグリス補給穴はありません。

型式	Type	dh7許容差	D (選択)	M×Pitch	ℓ	B	B1	L	d1	d2	ℓ1	H	r	f (最小)	¥基準単価	
															CFUB	標準単価
CFUB	12	0	-0.018	30	12×1.5	14	14	15	40	6	3	6	1.5	20	2,680	標準単価
				32	12×1.5	14	14	15	40	6	3	6	1.5	20	3,000	標準単価
				35	16×1.5	18	18	19.5	52	6	3	8	1.5	24	3,250	標準単価
				40	18×1.5	20	20	21.5	58	6	3	8	1.5	26	3,860	標準単価
				52	20×1.5	22	24	25.5	66	8	4	9	8	1.5	36	5,180

**フラットタイプ** RoHS

Type	材質	付属品
CFFB	SUJ2	六角ナット1コ(S45C・四三酸化鉄皮膜)

●使用雰囲気温度 80℃以下

●d12以上は、六角穴とドライバ溝の両方ともついています。d10以下はグリス補給穴はありません。

型式	Type	dh7許容差	D (選択)	M×Pitch	ℓ	B	B1	L	d1	d2	ℓ1	H	r	f (最小)	¥基準単価	
															CFFB	標準単価
CFFB	12	0	-0.018	30	12×1.5	14	14	15	40	6	3	6	1.5	20	2,460	標準単価
				32	12×1.5	14	14	15	40	6	3	6	1.5	20	2,630	標準単価
				35	16×1.5	18	18	19.5	52	6	3	8	1.5	24	2,650	標準単価
				40	18×1.5	20	20	21.5	58	6	3	8	1.5	26	3,250	標準単価
				52	20×1.5	22	24	25.5	66	8	4	9	8	1.5	36	4,260

**Order 注文例**

型式 - D  
CFUB12 - 30

**Delivery 出荷日**

3 日目発送

**Price 価格**

数量スライド価格 (1円未満切り捨て) P89

数量	1~19	20~34	35~49
値引率	5%	10%	10%

●表示数量を超えは、お見積り

# ガイドフォロア/ソリッド偏心形カムフォロア

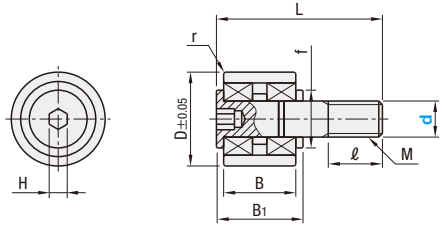
CADデータフォルダ名: 14\_Bearings\_with\_Holder

■特長: ボールベアリングを組み合わせた製品です。搬送・ガイド用途にご利用ください。

## ■ガイドフォロア

RoHS

Type	M材質		A付属品
	外部	内部(ベアリング)	
GFR	SUS420	SUJ2	六角ナット1コ(SUS304)

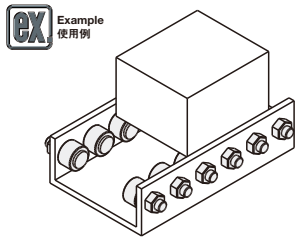


Type	型式	d許容差	D	MxPitch	l	B	B1	L	H	r	f(最小)	基本定格荷重		許容回転数 (rpm)	¥基準単価													
												Cr(動) N	Cor(静) N															
GFR		-0.007 -0.015	10	3x0.5	5	8.5	9.5	17	1.5	0.2	6.8	840	268	52000	880													
																12	4x0.7	6	9	11	20	2	0.4	7.8	1065	405	38000	920
																13	5x0.8	7.5	10	12	23	2.5	10.8	1620	660	30000	960	
																16	6x1.0	9	12	28	3	0.2	13.8	2415	1065	24000	980	

Order 注文例 型式 GFR6

Delivery 出荷日 在庫品 翌日出荷 P89

Price 価格 数量スライド価格 (1円未満切り捨て) P89



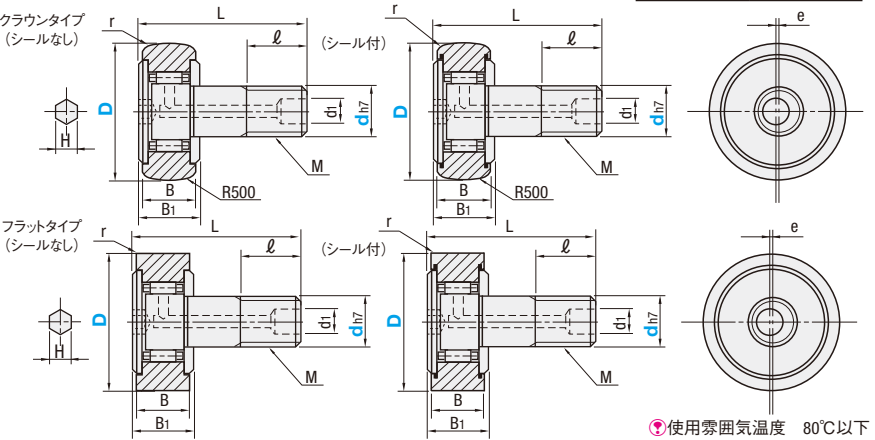
kgf=Nx0.101972

## ■ソリッド偏心形カムフォロア

六角穴付タイプ

RoHS

形状	Type	M材質	A付属品	D		
				公差	公差	
クラウン フラット	CUAP	CFUAP	SUJ2	六角ナット1コ(S45C・四三酸化鉄皮膜)	16	-0.008
	CFAP	CFFAP			19~30	-0.009
					32~35	-0.011



カムフォロアの中心に対して、スタッド(dh7部)が偏心しているため、取付時にスタッドを回転させることにより、位置の微調整ができます

使用雰囲気温度 80℃以下

Type	型式	dh7許容差	D	MxPitch	l	B	B1	L	d1	r	e	H	¥基準単価				
													CUAP	CFAP	CFUAP	CFFAP	
(シールなし) CUAP CFAP		0 -0.012	16	6x1.0	9	11	12	28	*	0.5	0.25	3	1,870	1,530	2,410	2,050	
			19	8x1.25	11	11	12	32					1,960	1,700	2,590	2,230	
		0 -0.015	22	10x1.25	13	12	13	36					2,050	1,790	2,680	2,230	
			26	10x1.25	13	12	13	36					2,140	1,870	2,860	2,320	
			0 -0.018	30	12x1.5	14	14	15					40	2,590	2,230	3,300	2,770
				32	12x1.5	14	14	15					40	2,680	2,320	3,480	2,860
35	16x1.5	18	18	19.5	52	2,860	2,500	3,750	3,030								

\*ソリッド偏心形カムフォロアのd10以下はグリス補給穴はありません。定格荷重や限界回転数はP929をご参照ください。

Order 注文例 型式 CUAP8 - 19

Delivery 出荷日 3 日発送

Price 価格 数量スライド価格 (1円未満切り捨て) P89

kgf=Nx0.101972

# ミニチュアカムフォロア

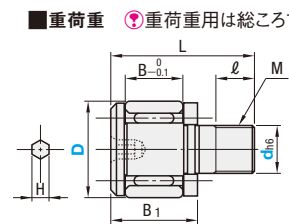
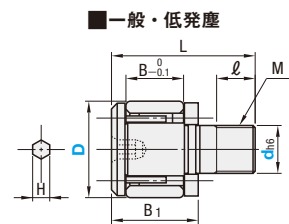
CADデータフォルダ名: 14\_Bearings\_with\_Holder

## ■ミニチュアカムフォロア

RoHS

用途	Type	M材質	A付属品
一般	CFFAM	SUS440C相当	六角ナット1コ(SUS304)
低発塵	CFFAMC		
重荷重	CFFANG	SUJ2(スタッド部: SCM415)	六角ナット1コ(S45C・四三酸化鉄皮膜)
	CFFAMG	SUS440C相当	六角ナット1コ(SUS304)

使用雰囲気温度 80℃以下



ミニチュアカムフォロアは、ねじ部が小径です。破損防止の為、取付時にはトルクレンチを使用し最大締付トルク以下で締め付けるようお願いいたします。(最大締付トルクは一般的なボルトの1/4程度となっておりますので、ご注意ください。)

## ■一般・低発塵

Type	型式	dh6許容差	D	MxPitch	l	B	B1	L	H	基本定格荷重		最大許容荷重 (N)	トラック負荷容量 (N)	限界回転数 (rpm)	質量 (g)	締付トルク (N・cm) (最大)	¥基準単価					
										Cr(動) N	Cor(静) N						CFFAN	CFFAM	CFFAMC			
CFFAN (一般・スチール)	3	0 -0.006	5	2.5x0.45	2.5	3	4.5	9.5	0.9	0.9	410	350	335	285	285	3360	1	16	2,980	4,950	6,000	
											630	565	610	525	525	470	2800	2	28	2,810	4,680	5,650
CFFAM (一般)	4	0 -0.008	8	4x0.7	4	5	7	15	2	1.5	1080	915	1080	915	915	795	2100	4	64	2,590	4,320	5,200
											1570	1340	1860	1400	1400	1210	1680	7	125	2,440	3,650	4,540
CFFAMC (低発塵)	5	0 -0.008	10	5x0.8	5	6	8	18	2.5	2	2060	1880	2160	2040	2040	1700	1400	13	226	2,440	3,650	4,540
											2060	1880	2160	2040	2040	1700	1400	13	226	2,440	3,650	4,540

## ■重荷重(総ころ)

Type	型式	dh6許容差	D	MxPitch	l	B	B1	L	H	基本定格荷重		最大許容荷重 (N)	トラック負荷容量 (N)	限界回転数 (rpm)	質量 (g)	締付トルク (N・cm) (最大)	¥基準単価						
										Cr(動) N	Cor(静) N						CFFANG	CFFAMG					
CFFANG (重荷重)	3	0 -0.006	5	2.5x0.45	2.5	3	4.5	9.5	0.9	0.9	1000	665	1080	410	260	410	300	285	2000	1	16	4,100	6,490
											1370	1020	1770	590	360	590	480	470	1680	2	28	3,950	6,110
CFFAMG (重荷重)	4	0 -0.008	8	4x0.7	4	5	7	15	2	1.5	2350	1680	3040	1050	780	1050	770	795	1260	4	64	3,270	4,940
											3140	2520	4710	1640	1420	1640	1180	1210	1000	7	125	3,180	4,940
CFFAMG (重荷重)	5	0 -0.008	10	5x0.8	5	6	8	18	2.5	2	4610	3400	6270	2360	2110	2360	1540	1700	840	13	226	2,920	4,940
											4610	3400	6270	2360	2110	2360	1540	1700	840	13	226	2,920	4,940

Order 注文例 型式 CFFAM2.5 - 5

Delivery 出荷日 3 日発送

Price 価格 数量スライド価格 (1円未満切り捨て) P90

kgf=Nx0.101972

## ■ご注意

ミニチュアカムフォロアは、ねじ部が小径です。破損防止の為、取付時にはトルクレンチを使用し最大締付トルク以下で締め付けるようお願いいたします。\*最大締付トルクは一般的なボルトの、1/4程度となっておりますのでご注意ください。

14 ベアリングホルダ



# 樹脂付カムフォロア

**標準タイプ** RoHS

Type		M材質		△付属品
フラットタイプ	Rタイプ	樹脂	カムフォロア	
標準(シール付)	六角穴(シール付)	MCナイロン	SUJ2 六角ナット1コ(S45C・四三酸化鉄皮膜) SUS440C相当 六角ナット1コ(SUS304)	
CFFRUC	CFFRUCS	CFFRUCSS	CFFRUCSS	CFFRUCSS

①使用雰囲気温度 80℃以下  
②カムフォロア外輪に樹脂を圧入しています。

■標準フラットタイプ ■六角穴フラットタイプ ■六角穴Rタイプ

型式		D 選択	M×Pitch	ℓ	B	B1	L	d1	d2	ℓ1	H	許容荷重(N)	許容回転数(rpm)	質量(g)	¥基準単価				
Type	dh7許容差														CFFRUC	CFFRUCS	CFFRUCSS	CFFRUCSS	CFFRUCSS
標準六角穴フラットタイプ CFFRUC	5	0	13	5×0.8	7.5	9	10	23	3.1			88	2520	13	3,150	3,470	5,610	4,280	6,380
	6	-0.012	16	6×1.0	9	11	12	28		3		112	2210	22	2,850	2,910	5,310	3,590	6,060
六角穴Rタイプ CFFRUCS	8	0	19	8×1.25	11	12	13	32		4		122	1960	33	2,900	3,040	5,480	3,750	6,240
	10	-0.015	22	10×1.25	13	12	13	36		5		120	1760	50	2,990	3,040	5,480	3,750	6,240
六角穴Rタイプ CFFRUCSS	12	0	30	12×1.5	14	14	15	40		6		156	1390	95	3,400	3,730	7,700	4,610	8,680
	16	-0.018	35	16×1.5	18	18	19.5	52		8		150	1320	113	3,660	3,900	7,930	4,820	8,930

①許容荷重は速度=10km/Hの時の数値になります。  
②標準タイプの場合、グリス補給穴は頭部のみです。d5にはグリス補給穴はありません。  
③六角穴タイプの場合d12以上は、六角穴とドライバ溝両方ともついています。d10以下はグリス補給穴はありません。  
④標準タイプは高温の場所では樹脂が膨張し、取れやすくなります。保管の際は高温の場所をお避けください。

Order 注文例: 型式 CFFRUCS12 - D 32

Delivery 出荷日: 在庫品 翌日出荷 P89

Price 価格: 数量スライド価格 (①1円未満切り捨て) P89

数量	1~19	20~34	35~49	②表示数量を超えは お見積り
値引率	標準単価	5%	10%	

■特長: 耐荷重に強く、偏荷重を受けることができます。

**止め輪タイプ** RoHS

Type		M材質		△付属品
樹脂	カムフォロア	樹脂	カムフォロア	
CFFRUCT	MCナイロン	SUJ2	六角ナット1コ(S45C・四三酸化鉄皮膜) SUS440C相当 六角ナット1コ(SUS304)	
CFFRUCTS				

①使用雰囲気温度 80℃以下  
②カムフォロア外輪に樹脂を圧入後、止め輪にて抜け止めをしています。

(参考) 樹脂スリーブ

型式		D 選択	M×Pitch	ℓ	B	B1	B2	B3	B4	公差	D1	公差	D2	L	L1	d1	d2	ℓ1	H	許容荷重(N)	許容回転数(rpm)	質量(g)	¥基準単価	
Type	dh7許容差																						CFFRUCT	CFFRUCTS
六角穴Rタイプ CFFRUCT	8	0	19	8×1.25	11	17	12	11	3.5	1.1	20	+0.15 0	16	32	35	4	518	1960	35	3,790	6,350			
	10	-0.015	22	10×1.25	13	18	13	12	3.5	+0.08 0	23	+0.20 0	18	36	39	4	594	1760	53	3,790	6,350			
六角穴Rタイプ CFFRUCTS	12	0	30	12×1.5	14	21	15	14	4.5	1.3	31.4	+0.25 0	23.5	40	44	5	637	1560	71	3,960	6,540			
	16	-0.018	35	16×1.5	18	26	19.5	18	5.5	1.6	33.7	+0.25 0	28.5	52	56.75	6	499	1390	100	4,480	8,630			

①d12以上は、六角穴とドライバ溝両方ともついています。d10以下はグリス補給穴はありません。  
②許容荷重は速度=10km/Hの時の数値になります。

Order 注文例: 型式 CFFRUCT12 - D 32

Delivery 出荷日: 在庫品 翌日出荷 P89

Price 価格: 数量スライド価格 (①1円未満切り捨て) P89

数量	1~19	20~34	35~49	②表示数量を超えは お見積り
値引率	標準単価	5%	10%	

許容を超える荷重や回転数、偏荷重に起因して樹脂スリーブの抜けが発生する可能性があります。下記データは実測値であり、保証値ではありません。

■樹脂スリーブ抜け試験  
速度一定で、カムフォロア上部より荷重を加えた際の試験データです。0.5mm以上抜けた時の荷重を記載しております。走行距離は、(速度≦4.5km)=1km、(速度>4.5km)=2kmになります。

室温21℃ θx=0°, θy=0°  
単位: (N)

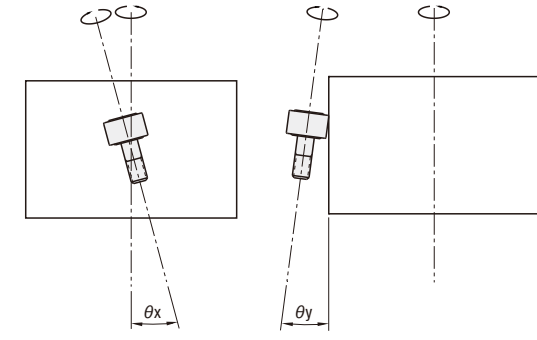
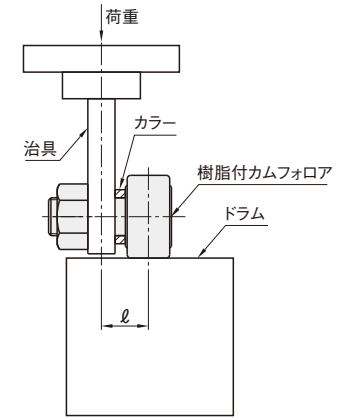
■標準タイプ(樹脂圧入)

Type	d	D	ℓ	速度 km/H					
				1.8	3.6	4.5	5	6	10
CFFRUC CFFRUCS CFFRUCSS CFFRUCSS CFFRUCSS	5	13	9	250	250	225	190	125	125
	6	16	11.5	300	300	250	220	180	160
	8	19	11.7	330	310	275	240	180	175
	10	22	14	350	325	300	265	195	185
				400	380	350	300	210	193
	12	30	17.8	450	420	350	320	260	240
470				450	400	350	280	250	
16	35	20.5	625	600	550	480	350	320	

■止め輪タイプ 単位: (N)

Type	d	D	ℓ	速度 km/H
				10
CFFRUCT CFFRUCTS	8	19	14.2	576
	10	22	16.5	660
				708
	12	30	20.3	588
				604
	16	35	23	808

・試験方法概要



・樹脂付カムフォロアの傾きは出来る限りゼロにしてください。多少でも傾きが発生する場合は、樹脂スリーブの抜け防止のため、止め輪タイプをご利用ください。

【材質特性】

項目	ウレタン	MCナイロン
耐荷重性	△	○
耐磨耗性	○	△
機械的強度	○	△
耐熱性	×	△
耐薬品性	×	○

\*ウレタン付はP935をご覧ください。

# CAM FOLLOWER COVERED WITH URETHANE ウレタン付カムフォロア

CADデータフォルダ名: 14\_Bearings\_with\_Holder ファイル名: FR000000.dxf  
[CF]を除いたType dh7 D

標準タイプ RoHS

Rタイプ		フラットタイプ		材質		付属品	
シールなし	シール付	シールなし	シール付	ウレタン	カムフォロア		
CFFRR	CFFRRZ	CFFRU	CFFRUZ	シヨアA90	SUJ2 六角ナット1コ(S45C・四三酸化鉄皮膜)		
CFFRS	CFFRRZS	-	CFFRUZS	シヨアA90	SUS440C相当 六角ナット1コ(SUS304)		

使用雰囲気温度 80℃以下  
カムフォロア外輪にウレタンを焼付しています。

Rタイプ

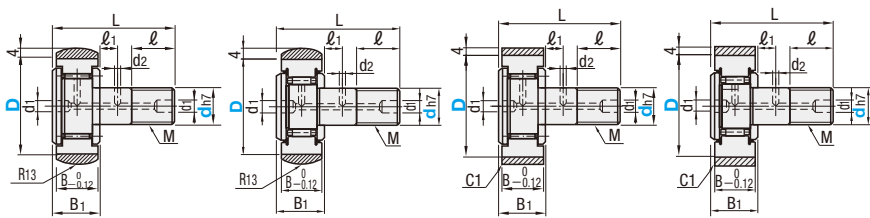
(シールなし)

(シール付)

フラットタイプ

(シールなし)

(シール付)



型式		D	M×Pitch	ℓ	B	B <sub>1</sub>	L	d <sub>1</sub>	d <sub>2</sub>	ℓ <sub>1</sub>	H	許容荷重 (N)	許容回転数 (rpm)	質量 (g)	¥基準単価						
Type	dh7許容差	選択													CFFRR	CFFRS	CFFRRZ	CFFRRZS	CFFRU	CFFRUZ	CFFRUZS
(Rタイプ・シールなし) (フラットタイプ・シールなし)	5	0	13	5×0.8	7.5	9	10	23	3.1*	-	-	68	1500	13	2,900	4,100	3,480	4,450	2,420	2,680	4,290
	6	-0.012	16	6×1.0	9	11	12	28	-	-	-	90	1300	22	2,520	4,080	3,020	4,440	2,100	2,390	-
	8	0	19	8×1.25	11	12	12	32	4*	-	-	96	1180	33	2,520	4,040	3,020	4,390	2,100	2,340	4,230
(Rタイプ・シール付) (フラットタイプ・シール付)	10	-0.015	22	10×1.25	13	12	13	36	-	-	-	110	1060	50	-	-	3,480	4,390	2,420	2,500	4,230
	12	0	30	12×1.5	14	14	15	40	6	3	-	118	930	66	3,010	-	3,610	4,510	2,510	2,620	4,350
	12	-0.018	32	12×1.5	14	14	15	40	6	3	-	147	830	103	3,190	-	3,830	5,160	2,660	2,820	-
	16	0	35	16×1.5	18	18	19.5	52	8	8	-	151	800	113	3,400	5,450	-	6,120	2,830	3,040	5,960
	16	-0.018	35	16×1.5	18	18	19.5	52	8	8	-	202	740	181	3,590	-	4,310	7,270	2,990	3,160	-

\*標準タイプの場合、グリス補給穴は頭部のみです。d5にはグリス補給穴はありません。

kgf=N×0.101972

六角穴付タイプ RoHS

Rタイプ		フラットタイプ		材質		付属品	
シールなし	シール付	シールなし	シール付	ウレタン	カムフォロア		
CFFRR	CFFRRZ	CFFRU	CFFRUZ	シヨアA90	SUJ2 六角ナット1コ(S45C・四三酸化鉄皮膜)		
-	CFFRRAS	-	CFFRUAS	シヨアA90	SUS440C相当 六角ナット1コ(SUS304)		
-	-	-	CFFRUAG	シヨアA50	SUJ2 六角ナット1コ(S45C・四三酸化鉄皮膜)		

使用雰囲気温度 80℃以下  
カムフォロア外輪にウレタンを焼付しています。

Rタイプ

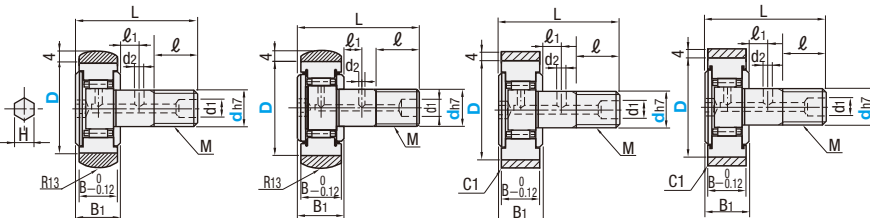
(シールなし)

(シール付)

フラットタイプ

(シールなし)

(シール付)



型式		D	M×Pitch	ℓ	B	B <sub>1</sub>	L	d <sub>1</sub>	d <sub>2</sub>	ℓ <sub>1</sub>	H	許容荷重 (N)	許容回転数 (rpm)	質量 (g)	¥基準単価							
Type	dh7許容差	選択										シヨアA90	シヨアA50		CFFRR	CFFRS	CFFRRZ	CFFRRZS	CFFRU	CFFRUZ	CFFRUAS	CFFRUAG
(Rタイプ・シールなし) (フラットタイプ・シールなし)	5	0	13	5×0.8	7.5	9	10	23	-	-	3	68	1500	250	13	3,500	3,550	4,700	3,340	2,960	4,540	3,500
	6	-0.012	16	6×1.0	9	11	12	28	-	-	4	90	1300	220	22	3,380	2,980	4,460	3,220	2,480	4,300	3,130
	8	0	19	8×1.25	11	12	12	32	-	-	4	96	1180	190	33	3,400	3,120	4,600	3,240	2,600	4,440	3,280
(Rタイプ・シール付) (フラットタイプ・シール付)	10	-0.015	22	10×1.25	13	12	13	36	-	-	5	110	1060	170	50	3,460	3,120	4,600	3,300	2,600	4,440	3,280
	10	0	26	10×1.25	13	12	13	36	-	-	5	118	930	150	66	3,560	3,280	4,760	3,400	2,730	4,600	3,430
	12	0	30	12×1.5	14	14	15	40	6	3	6	147	830	140	103	3,940	3,830	6,390	3,780	3,190	6,230	4,030
	12	-0.018	32	12×1.5	14	14	15	40	6	3	6	151	800	130	113	3,980	3,980	6,580	3,820	3,320	6,420	4,180
	16	0	35	16×1.5	18	18	19.5	52	8	8	8	202	740	120	181	4,060	4,120	8,840	3,900	3,430	8,680	4,320

d12以上は、六角穴とドライブ溝両方ともついています。d10以下はグリス補給穴はありません。

kgf=N×0.101972

Order 注文例: 型式 - D, CFFRUZ10 - 22, CFFRUU12 - 32

Price 価格: 数量 1~19 20~34 35~49, 値引率 5% 10%

Delivery 出荷日: 在庫品 翌日出荷 P89

ご希望によりPM5:00迄、当日出荷受付致します。

項目	ウレタン	MCナイロン
耐荷重性	△	○
耐磨耗性	○	△
機械的強度	○	◎
耐熱性	×	△
耐薬品性	×	○

\*MCナイロンはP933をご覧ください。

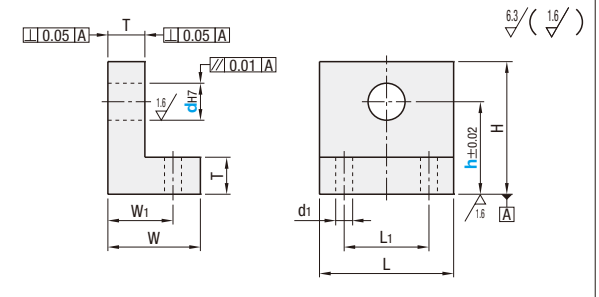
# BRACKETS FOR CAM FOLLOWER カムフォロア用ブラケット

CADデータフォルダ名: 14\_Bearings\_with\_Holder

特長: 樹脂付やウレタン付など希望のカムフォロアを選び使用できます。dh7はカムフォロア軸径に合わせ製作しています。

カムフォロア用ブラケット - L型 RoHS

Type	材質	表面処理
CMFLB	S45C	四三酸化鉄皮膜
CMFL	-	無電解ニッケルメッキ
CMFLS	SUS304	-



型式		h	H	T	L <sub>1</sub>	L	W	W <sub>1</sub>	d <sub>1</sub>	¥基準単価		
Type	d	指定1mm単位								CMFLB	CMFL	CMFLS
CMFLB CMFL CMFLS	5	17~28	h+4.5	8	16	26	20	13	5.5	1,300	1,400	2,030
	6	17~32	h+6	8	19	29	22	15		1,430	1,530	2,240
	8	20~38	h+7	10	22	32	24	17	1,940	2,050	3,300	
	10	25~52	h+10	12	29	42	28	20	2,520	2,640	4,380	
12	28~64	h+11	12	31	47	28	20	3,050	3,190	6,060		

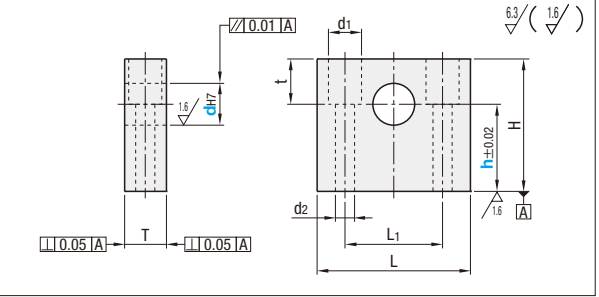
Order 注文例: 型式 - h, CMFLB8 - 30

Delivery 出荷日: 3 日目発送

Price 価格: 数量 1~9 10~19 20~29 30~49, 値引率 5% 10% 18%

カムフォロア用ブラケット - ブロック型 RoHS

Type	材質	表面処理
CMFB	S45C	四三酸化鉄皮膜
CMF	-	無電解ニッケルメッキ
CMFS	SUS304	-



型式		h	H	T	L <sub>1</sub>	L	d <sub>1</sub>	d <sub>2</sub>	t	¥基準単価		
Type	d	指定1mm単位								CMFB	CMF	CMFS
CMFB CMF CMFS	6	12~25	h+6	10	24	38	7.5	4.5	5	870	980	1,210
	8	15~30	h+7	10	26	42	9.5	5.5	6.5	1,040	1,150	1,430
	10	20~35	h+10	12	26	42	11	6.5	10	1,440	1,550	2,120
	12	20~40	h+11	12	28	44	11	6.5	11	1,750	1,890	2,570

Order 注文例: 型式 - h, CMFB8 - 25

Delivery 出荷日: 3 日目発送

Price 価格: 数量 1~9 10~19 20~29 30~49, 値引率 5% 10% 18%

カムフォロア用ブラケット RoHS

CFBRA Example 使用例

材質 A5052  
表面処理 アルマイト処理(白)

型式		A	a <sub>1</sub>	a <sub>2</sub>	B	b <sub>1</sub>	b <sub>2</sub>	G	N	T	取付ボルトサイズ	C	(J)	¥基準単価
Type	DH7	指定1mm単位											(J)=A-G-a <sub>2</sub>	
CFBRA	5	+0.012	27~50	8	4.5	24	6	12	15	6	7	M5	8	3,500
	6	0	31~60	9	6	27	6.5	14	16	7	8	M6	8.5	3,700
	8	+0.015	40~80	11.5	7.5	34	8.5	17	21	9.5	10	M8	12	4,000
	10	0	49~100	14	8	44	11	22	26	11.5	12	M10	16	4,300
	12	+0.018	58~120	17	12	48	12	24	32	13.5	12	M12	17	4,600
	16	0	79~160	21	14.5	66	17	32	41	17.5	15	M16	25	5,000

Order 注文例: 型式 - A, CFBRA5 - 37

Delivery 出荷日: 5 日目発送

Price 価格: 数量 1~9 10~19 20~29 30~49, 値引率 5% 10% 18%

14 ベアリングホルダ

ローラフォロア

一分離・非分離タイプ

CADデータフォルダ名: 14\_Bearings\_with Holder

ウレタン付ローラフォロア/ローラフォロアピン



CADデータフォルダ名: 14\_Bearings\_with Holder

Section for roller followers: 分離タイプ (Separate Type) and シールなし (No Seal). Includes RoHS logo, material SUS440C, and technical drawings of crown and flat types with dimensions D, dr, B, B1, r, a, f, e, d.

Table for roller followers (Separate Type, No Seal). Columns: Type, d, D, dr, B, B1, r, r1, C(kN), Co(kN), NASTZ, NASTF, rpm, quality (g), and price (¥). Rows include NASTR, NASTF, NASTFS, NASTZS, NASTFZS, NASTFZC.

Table for roller followers (Separate Type, With Seal). Columns: Type, d, D, a, B, B1, e, f, C(kN), Co(kN), NASTZ, NASTFZ, rpm, quality (g), and price (¥). Rows include NASTR, NASTF, NASTFS, NASTZS, NASTFZS, NASTFZC.

Section for roller followers: 非分離タイプ (Non-separate Type). Includes RoHS logo, material SUS440C, and technical drawings of crown and high-load crown types with dimensions D, a, B, B1, r, a, f, e, d.

Table for roller followers (Non-separate Type, No Seal). Columns: Type, d, D, a, B, B1, r, C(kN), Co(kN), NARTU, NARTV, rpm, quality (g), and price (¥). Rows include NARTR, NARTRV, NARTRS.

Table for roller followers (Non-separate Type, With Seal). Columns: Type, d, D, a, B, B1, r, C(kN), Co(kN), NARTU, NARTV, rpm, quality (g), and price (¥). Rows include NARTU, NARTUS, NARTUC, NARTV, NARTVS, NARTVC.

Order information for roller followers: Order note, delivery date (3 days), stock status (A), price (¥), and quantity discounts.

Section for urethane-covered roller followers: ウレタン付ローラフォロア. Includes RoHS logo, material SUJ2, and technical drawings of R-type, flat, and non-separate flat types with dimensions D, dr, B, B1, r, a, f, e, d.

Table for urethane-covered roller followers. Columns: Type, d, D, dr, B, B1, r, C(kN), Co(kN), rpm, quality (g), and price (¥). Rows include NAUTRR, NAUTFR, NAUTF, NAUGFR, NAUGF.

Section for roller follower pins: ローラフォロアピン. Includes RoHS logo, material SUS304, and technical drawings of standard and tapered pins with dimensions L, Dg6, M, T, B, C.

Table for roller follower pins. Columns: Type, d, L, Dg6, M, T, B, C, and price (¥). Rows include RFN, FRFN, FSRFN.

Order information for roller follower pins: Order note, delivery date (3 days), stock status (A), price (¥), and quantity discounts.

Section for roller follower pins: ローラフォロアピン 止め輪タイプ. Includes RoHS logo, material SUS304, and technical drawings of stop rings with dimensions L, d, m, M, T, H.

Table for roller follower pins (stop ring type). Columns: Type, d, L, d, m, M, T, H, and price (¥). Rows include RFC, RFS, RFCS, RFSS.

Order information for roller follower pins: Order note, delivery date (3 days), stock status (A), price (¥), and quantity discounts.