

# LINEAR BUSHINGS リニアブッシュ

リニアブッシュ

LINEAR BUSHINGS

製



在

製品名	リニアブッシュー各種グリス対応サービスについて	潤滑ユニットMX付リニアブッシューストレートタイプ
ページ	266	268



在

在

潤滑ユニットMX付フランジタイプ	潤滑ユニットMX付センターフランジタイプ
268	269



在

在

在

潤滑ユニットMX付リニアブッシューインローフランジタイプ	潤滑ユニットMX付トルブロックタイプ	潤滑ユニットMX付ワイドブロックタイプ
270	271	271



在

在

在

在

在

在

ストレートタイプ	コンパクトストレートタイプ
272・273・275	274



在

在

在

フランジ付ミドルタイプ	フランジ付シングルタイプ	コンパクトシングルタイプ
275・276	277	281



在

在

在

在

フランジ付ダブルタイプ	コンパクトダブルタイプ	グリスニップル付	ミニフランジタイプ
278	281	285	285



在

製

在

フランジ用スペーサ	スペーサ	止め板
286	286	286



在

在

在

在

インローフランジ付シングルタイプ	インローコンパクトシングルタイプ	インロータップ穴シングルタイプ	インローフランジ付ダブルタイプ
279	282	284	291



在

在

在

在

インローコンパクトダブルタイプ	センターフランジ付タイプ	センターコンパクトタイプ	リングタイプ
282	283	284	287・288



在

在

在

在

トルブロックタイプ	コンパクトトルブロックタイプ	軸摺動型ハウジングユニット	ワイドブロックタイプ
289~291	289・290	292	293・294



在

在

在

在

ノック穴付トルブロックタイプ	ノック穴付ワイドブロックタイプ	クランプレバー付トルブロックタイプ	クランプレバー付ワイドブロックタイプ
295	296	297	298



在

在

在

クランプレバー付フランジタイプ	リニアボールブッシュ	高さ調整リニアブッシュ
299	300	283

モジュラ アッセンブラ  
Modular Assembler  
組合せ部品による  
設計支援サービス  
<http://jp.misumi-ec.com/mech/modular/>

## 商品担当からのオススメ

### 軸摺動型ハウジングユニット

■シングルタイプ ■ダブルタイプ

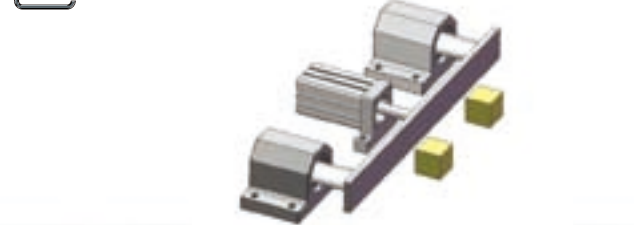


型式: LHGS16-20 単価: ¥1,970 納期: 在庫品  
P.292

## 製品仕様

- ① 取り付け面～軸芯までの高さ選択が可能(内径ごとに3サイズ)
- ② アルミ押し出し材を使用し、材料費・加工費を抑え、お客様へ安価に提供
- ③ ボルトで上から固定しやすく、軸を摺動させる機構に適した規格
- ④ コンパクトな規格で、省スペース対応

EX Example 使用例 ■ワーク移動用シリンダのガイド



ミスミのリニアブッシュには**選ばれる理由**があります。

## 価格

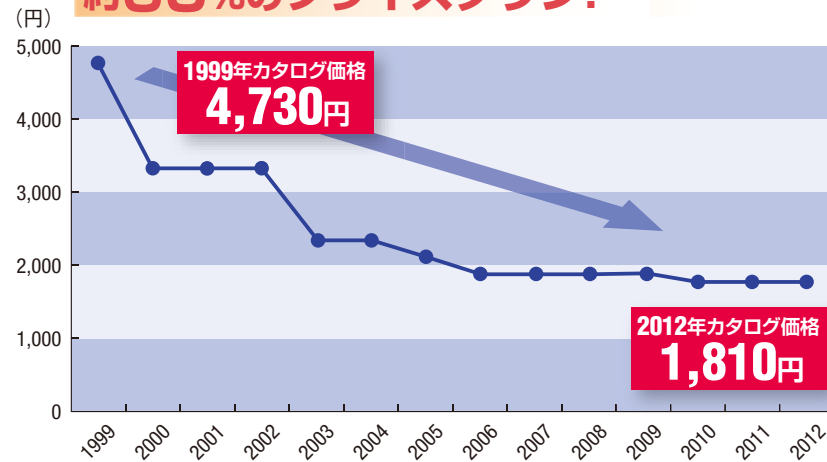
フランジ付リニアブッシュ  
ダブルタイプ

10年間で

**約60%のプライスダウン!**



型式: LHFRW20



## 品質

ミスミグループの**駿河生産プラットフォーム**で製造しております。(一部商品は除く)

卓越した加工技術をベースに、クリエイティブ企業を目指す。

- 会社名 株式会社駿河生産プラットフォーム
- 本社 〒424-8566 静岡県静岡市清水区セツ新屋505
- 創立 1964年5月8日

駿河精機は、ミクロン単位の精度が要求される「精密加工技術」をベースに事業を展開しています。全国トップシェアを誇るパンチ&ダイ部品等を手掛けるプレス金型用部品をはじめ、光関連機器、FA関連部品を製造しております。グローバル展開にも力を入れており、現在、ベトナム、アメリカ、韓国、中国、タイ、ポーランドに拠点を構えています。



## 万全の品質保証体制

内径寸法検査	外径寸法検査	玉落ち検査	摺動検査

## ラインナップ

業界標準規格 リニアブッシュ業界で標準的な規格をフルラインナップ。

	ストレートタイプ	フランジタイプ			ハウジングタイプ	
		標準	インロー	センター	ワイドブロック	トルブロック
シングル						
ダブル						
ロング						

ミスミオリジナル規格 他社には無い利便性を追求した規格。

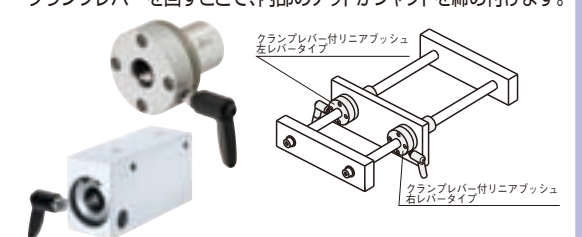
### ■潤滑ユニットMXシリーズ……メンテナンスフリー

潤滑ユニットMXから潤滑油を供給します。



### ■クランプレバー付シリーズ……位置調整が可能

クランプレバーを回すことで、内部のナットがシャフトを締め付けます。



### ■コンパクトシリーズ……省スペース性

スタンダードタイプより外径がコンパクトです。



### ■軸摺動型ハウジングユニット……高さ選択が可能

取り付け面～軸芯までの高さ選択が可能です。



## 納期

●ミスミのリニアブッシュは**最短当日出荷!** \*当日出荷は在庫品のみ対応

# リニアブッシュ ラインナップ一覧

## ■潤滑ユニットMX付リニアブッシュ

特長：潤滑ユニットに内包した潤滑油を適時適量給油することで、長寿命・長期メンテナンスフリーを実現したリニアブッシュ。

タイプ	形状図					掲載ページ
	ショート	シングル	ミドル	ダブル	ロング	
ストレート						P.268
標準フランジ						P.268・269
インローフランジ						P.270
センターフランジ						P.269
ハウジングユニット トルブロックタイプ						P.271
ハウジングユニット ワイドブロックタイプ						P.271

## ■リニアブッシュ

特長：ボールの転がり運動を利用して無限直動運動を可能にした直動システム。

タイプ	形状図					掲載ページ
	ショート	シングル	ミドル	ダブル	ロング	
ストレート						P.272~275
標準フランジ						P.275・277・278・281・287
インローフランジ						P.276・279・280・282・284・287・288
センターフランジ						P.276・283・284
ミニフランジ						P.285

コンパクト：スタンダードタイプより小さな寸法のコンパクトタイプもご用意しております。

## ■ハウジングユニットタイプ

特長：アルミの外筒にリニアブッシュを内蔵しており、部品点数・加工工数削減が可能。

タイプ	形状図					掲載ページ
	シングル	ミドル	ダブル	セミロング	ロング	
ハウジングユニット トルブロックタイプ						P.289~291
ハウジングユニット ワイドブロックタイプ						P.293・294
軸摺動型 ハウジングユニットタイプ						P.292

コンパクト：スタンダードタイプより小さな寸法のコンパクトタイプもご用意しております。

## ■ノック穴付ハウジングユニットタイプ

特長：ハウジングユニットのノック穴で位置決めが可能になり、加工工数の削減が可能。

タイプ	形状図					掲載ページ
	シングル	ミドル	ダブル	セミロング	ロング	
ハウジングユニット トルブロックタイプ						P.295
ハウジングユニット ワイドブロックタイプ						P.296

## ■クランプレバー付リニアブッシュ

特長：クランプにより任意の位置調整が可能になり、部品点数・加工工数削減が可能。

タイプ	形状図					掲載ページ
	シングル	ミドル	ダブル	セミロング	ロング	
標準フランジ						P.299
ハウジングユニット トルブロックタイプ						P.297
ハウジングユニット ワイドブロックタイプ						P.298

## ■リニアボールブッシュ

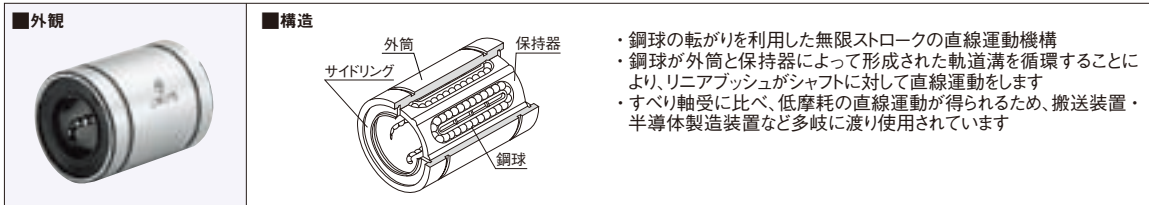
特長：ボールを利用した転がり軸受で、直動運動と回転運動が可能。

タイプ	形状図					掲載ページ
	シングル	ミドル	ダブル	セミロング	ロング	
リニアボールブッシュ ストレート						P.300
リニアボールブッシュ 標準フランジ						P.300



## 基礎技術資料

### リニアブッシュの特長



- 鋼球の転がりを利用した無限ストロークの直線運動機構
- 鋼球が外筒と保持器によって形成された軌道溝を循環することにより、リニアブッシュがシャフトに対して直線運動をします
- すべり軸受に比べ、低摩擦の直線運動が得られるため、搬送装置・半導体製造装置など多岐に渡り使用されています

### 許容荷重

#### ● 基本静定格荷重 (Co)

最大応力を受けている接触部において、転動体の永久変形量と転動面の永久変形量の和が、転動体直径の0.0001倍となる荷重。リニアブッシュの場合、転動体は鋼球、転動面はシャフト・ブッシュとなります。

#### ● 静的許容モーメント (Mo)

モーメント荷重が作用した時に受けられる静的なモーメント荷重の限界値。基本静定格荷重と、同様な永久変形量によって定まります。

#### ● 基本動定格荷重 (C)

基本動定格荷重とは、一群の同じリニアシステムを同じ条件で個々に走行させたとき、そのうちの90%が転がり疲れによる材料の損傷がなく50×10<sup>3</sup>m走行できるような方向と大きさが一定の荷重をいいます。

### 寿命

リニアシステムが、荷重を受けて直線往復運動をする場合には、絶えず繰り返し応力が転動体や転動面に作用するため、材料の疲れによるフレーキングと呼ばれる、うろこ状の損傷が現れます。この最初のフレーキングが発生するまでの総走行距離が、リニアシステムの寿命となります。

定格寿命は、基本動定格荷重とリニアブッシュに加わる荷重から、以下の式で算出できます。

$$L = \left( \frac{f_H \cdot f_r \cdot f_c}{f_w} \cdot \frac{C}{P} \right)^3 \cdot 50$$

L: 定格寿命 (km)      fw: 荷重係数 (表-4参照)  
 fh: 硬度係数 (図-1参照)      C: 基本動定格荷重 (N)  
 fr: 温度係数 (図-2参照)      P: 作用荷重 (N)  
 fc: 接触係数 (表-3参照)

#### ● 硬度係数 (fh)

リニアシステムの使用に際しては、ボールが接触する軸についても十分な硬度が必要です。適切な硬度が得られない場合は、許容荷重が減少することになり、寿命が短くなります。

#### ● 温度係数 (fr)

リニアシステムの温度が100℃を超えると、リニアシステム及び軸の硬度が下がり、常温で使用する場合より許容荷重が減少し、寿命も短くなります。

図-1. 硬度係数

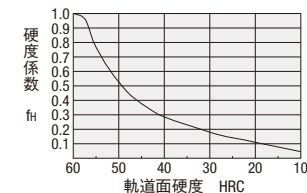
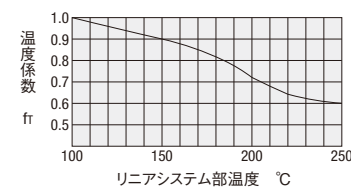


図-2. 温度係数



#### ● 接触係数 (fc)

一本の軸に対し2ヶ以上のリニアシステムを使用する場合は一般的です。この場合、それぞれのリニアシステムに掛かる荷重は加工精度によって変化し、等分布荷重にはなりません。その結果、1軸当たりのリニアシステム数によって、1ヶあたりの許容荷重が変化します。

#### ● 荷重係数 (fw)

リニアシステムに作用する荷重を計算する場合、物体の重量の他に運動速度に原因する慣性力、あるいはモーメント荷重、さらには各々の時間的な変化も正確に求める必要があります。しかし、往復運動においては、常に起動・停止が繰り返し伴う以外にも、振動・衝撃の要素が考えられ、正確な計算は困難です。よって、下表を使用し、寿命計算を簡素化します。

表-3. 接触係数

1本の軸に組付けられるベアリング数	接触係数fc
1	1.00
2	0.81
3	0.72
4	0.66
5	0.61

表-4. 荷重係数

使用条件	fw
外部からの衝撃振動もなく、速度も遅い場合 15m/min以下	1.0~1.5
特に著しい衝撃振動もなく、速度も中速の場合 60m/min以下	1.5~2.0
外部から衝撃振動があり、速度は高速の場合 60m/minを超えるもの	2.0~3.5

寿命時間は、単位時間当たりの走行距離を求めることにより算出することができます。ストローク長さとストローク回数が一定の場合は、以下の式で算出できます。

$$L_h = \frac{L \cdot 10^3}{2 \cdot \ell_s \cdot n_1 \cdot 60}$$

Lh: 寿命時間 (hr)  
 L: 定格寿命 (km)  
 ℓs: ストローク長さ (m)  
 n1: 毎分往復回数 (cpm)

## ご選定・ご使用時の注意点

### はめあい設計

ミスミ製リニアブッシュは、焼き入れg6公差シャフトとセットでの使用を推奨いたします。

参考: ミスミ製リニアブッシュ・シャフト公差

寸法 (mm)	リニアブッシュ シングルタイプ (LMU) 内径公差	シャフト (SFJ) 外径公差 (g6)
0		
-0.001		
-0.002		
-0.003		
-0.004		
-0.005		
-0.006		
-0.007		
-0.008		
-0.009		
-0.010		
-0.011		
-0.012		
-0.013		
-0.014		
-0.015		
-0.016		
-0.017		
-0.018		
-0.019		
-0.020		
-0.021		
-0.022		
-0.023		
-0.024		
-0.025		

### 潤滑

#### ● 納入時

ミスミ製リニアブッシュは、潤滑ユニットMXを除き、グリース等の潤滑剤に影響の少ない防錆油を塗布してありますが、洗浄・乾燥した後、グリースを塗布して使用することを推奨いたします。潤滑ユニットMXは、リチウム石けん基グリースが封入されています。Lタイプ・Gタイプ・Hタイプグリース封入タイプも、ご選定頂けます。

#### ● メンテナンス

ご使用前に、リニアブッシュ内側のボール列にグリースを塗り込み、その後は適時給油してください。グリースは、リニアブッシュの鋼球と転動面(シャフト・ブッシュ)の表面に油膜を形成し、摩擦を小さくして焼付けを防止する効果があります。グリースの減少及び劣化は、リニアブッシュの寿命に大きく影響します。

推奨給油グリース: リチウム系石けん基グリース (昭和シェル石油製アルバニアグリースS2)  
 推奨給油間隔: 通常6ヶ月ごと  
 \*走行距離が長い場合は3ヶ月ごと、期間内に1000kmを超える場合は1000kmごと

### グリース対応

リニアブッシュに下記グリースを塗布して、出荷するサービスです。

種類	製品名	主な特長
● Lタイプ	ET-100K (協同油脂製)	耐熱・酸化安定性に優れています。また付着・粘着力に優れており、飛散・漏洩が少ないです。
● Gタイプ	LG2 (日本精工製)	発塵量が少ない為、クリーン環境に向いています。また、防錆力にも優れています。
● Hタイプ	FGL (Lubriplate®)	食品・飲料・医薬品の加工・語込装置等の潤滑に適しています。(NSF H-1登録No.043534)

### 各種グリース封入対象商品

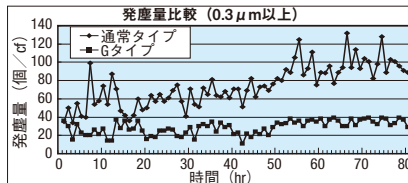
対象商品	対象軸径 dr	¥基準単価 (各種グリース封入基準単価)
P272~P299 リニアブッシュ関連	軸径 dr ≤ 10	1,200
	12 ≤ 軸径 dr ≤ 30	1,800
	35 ≤ 軸径 dr	2,200

※ただし下記商品群は対象外  
 シールなしリニアブッシュ  
 リニアボールブッシュ

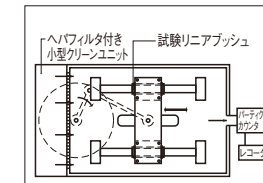
### グリース性能表

項目	条件	単位	測定方法	Lタイプ	Gタイプ	Hタイプ	
グリースの性能	増ちょう剤	—	—	芳香族ジウレア	リチウム系	アルミニウム複合石鹸	
	基油	—	—	エーテル系合成油	鉱油+合成酸化水素油	USPホワイト油	
	基油同粘度	40℃	mm <sup>2</sup> /s	JIS K2220 5.19	103	30	105
		100℃			12.8	—	11.5
	混和ちよう度	—	—	JIS K2220 5.3	280	207	310
	滴点	—	℃	JIS K2220 5.4	<260	200	238
	蒸発量	99℃×22hr	wt%	—	0.15%	1.40%	0.27% (ASTM D-972)
	難油度	100℃×24hr	wt%	JIS K2220 5.14	1.2%	0.8%	2.1% (ASTM D-1742)
	使用温度	大気中	℃	—	-40~200	-10~80	-12~170

### 発塵量比較



### <Gタイプグリース評価装置概要>

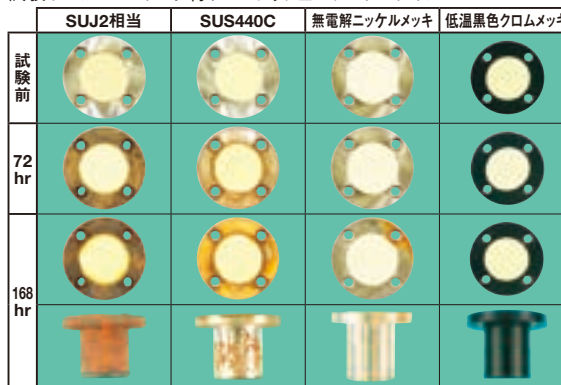


### <評価条件>

使用リニアブッシュ: LHFS16 (通常タイプ) / LHFS16G (Gタイプ)  
 しゅう動速度: 20m/分  
 ストローク: 100mm  
 クリーンブース内 (クラス100)  
 温度: 22.5℃ ± 2℃  
 湿度: 50wt%  
 パーティクルカウンター: リオン(株) 社製 KC03A1

### (参考データ) 防錆能力比較試験

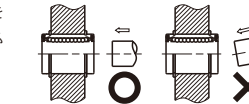
試験方法: 塩水噴霧試験方法は、JIS H8502に準ずる  
 試験サンプル: フランジ付リニアブッシュ シングルタイプ



\*リニアブッシュの低温黒色クロムメッキは、ふっ素化合物を化学定着させており、より防錆効果が高まっています。

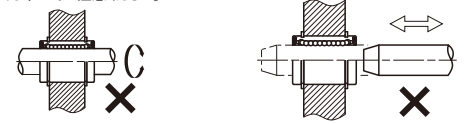
### 組付

① リニアブッシュにシャフトを挿入する際、シャフトをこじった状態で挿入するとボールが脱落したり、リテーナを変形させますので芯を合わせて静かに組み込んでください。



② リニアブッシュは構造上回転運動には適していません。無理に回転させると思わぬ事故の原因となりますのでご注意ください。

③ リニアブッシュは抜き差しを繰り返す用途には適していません。



④ リニアボールブッシュを除きます。



### 型式

- LMU12L (Lタイプグリース入り)
- LMU12G (Gタイプグリース入り)
- LMU12H (Hタイプグリース入り)

※ご注文の際には通常タイプの型式の後にL、G、Hをつけてご注文ください。

該当する通常タイプの製品基準単価に左表中の基準単価を加算したのになります。  
 <価格計算例> LMU12L (ストレート・シングルタイプ)  
 (通常タイプ基準単価) + (左表中基準単価) = (合計)  
 ¥330 + ¥1,800 = ¥2,130 (1コあたり)



5 日目発送



■数量スライド価格 (1円未満切り捨て) P89  
 数量 | 1~19 | 20~34 | 35~49 | 50~99  
 値引率 | 基準単価 | 5% | 10% | 18%  
 出荷日 | 通常 | お見積り

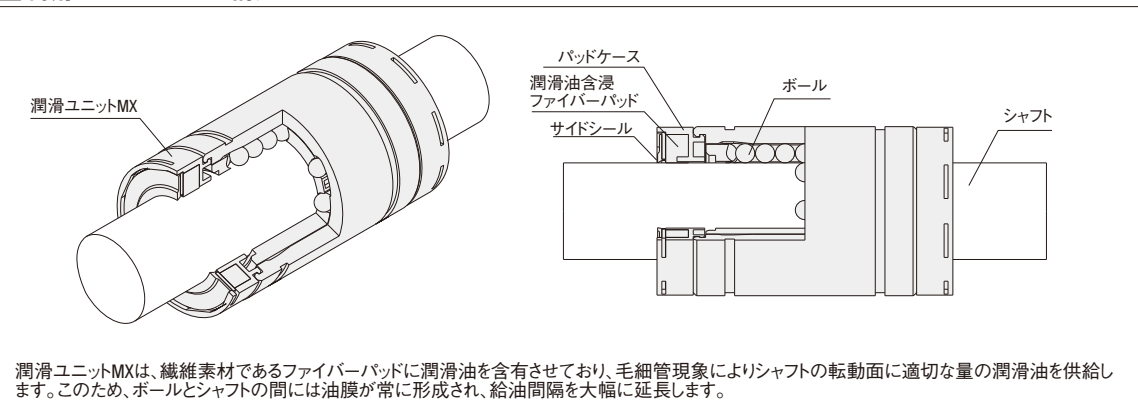
※表示数量超えはお見積り

## 長期間メンテナンスフリーを実現する潤滑ユニットMXの特長と構造

### 潤滑ユニットMXの特長

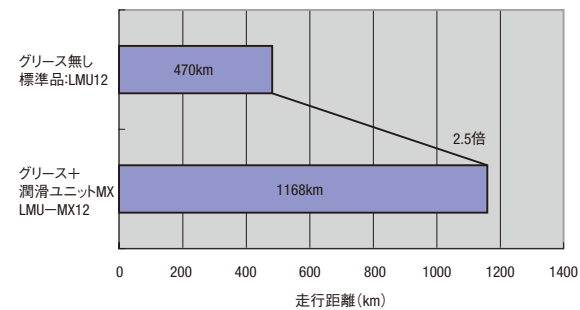
- **メンテナンス期間の大幅な延長**  
長期の潤滑性能が維持できるため、特に潤滑剤の供給が簡単にできないような機械設備環境においてメンテナンス負荷を大幅に軽減できます。
- **環境にやさしいシステム**  
ボール転動面に適切な量を適時供給することにより、周囲を汚さず環境にやさしい潤滑システムです。
- **コストメリット**  
メンテナンスにかかる費用の削減・給油忘れによる製品トラブルの低減に貢献します。
- **工数削減**  
潤滑ユニットに加え、ボール部にリチウム石けん基グリースが封入されているため、ご使用前のグリース封入作業が削減できます。

### 潤滑ユニットMXの構造



## 標準品に多少のコストアップで、2.5倍の耐久性

### 耐久試験結果



#### <試験条件>

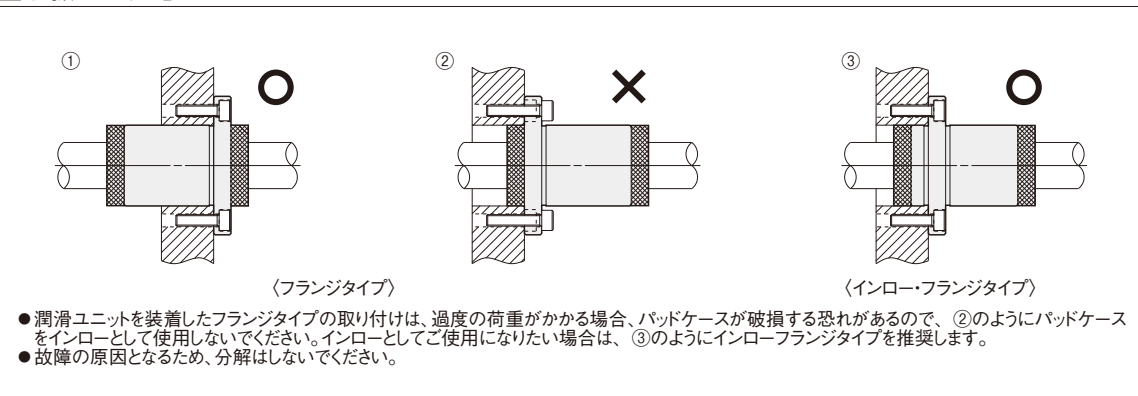
試料 : 防錆油を塗布したままのリニアブッシュ LMU12 潤滑ユニットMX付リニアブッシュ LMU-MX12

負荷荷重 : 206N (基本定格荷重412Nに対して50%)  
 平均速度 : 42m/min (0.7m/sec)  
 ストローク : 100mm  
 潤滑剤 : グリース初期封入のみ (LMU-MX12のみ)  
 相手材 : SUJ2 58HRC  
 24時間連続走行

潤滑ユニットMX付リニアブッシュは基本定格荷重に対して50%の耐久試験条件でグリース・潤滑ユニットMX無しのリニアブッシュの2.5倍の耐久性を示しました。

\*上記は参考値であり保証値ではありません。試験数を増やし、安全性が確認できた為、2007年度版カタログ数値から上記数値へと変更しました。

### 取扱上の注意



潤滑ユニットMX長期メンテナンスフリーを実現します。

■特長: リニアブッシュで最も一般的な規格です。

### ストレート シングル・ダブル



Type	外筒	ボール	パッドケース/保持器	使用雰囲気温度	付属品
シングルタイプ	LMU-MX	SUJ2相当	樹脂(ジュラコンM90相当)	-20~80℃	シール(材質ニトリルゴム)
ダブルタイプ	LMUW-MX	SUJ2相当	樹脂(ジュラコンM90相当)	-20~80℃	シール(材質ニトリルゴム)

潤滑ユニットに加えボール部にリチウム石けん基グリースが封入されている為、ご使用前のグリース封入作業が削減できます。

### シングルタイプ

Type	型式	dr	許公差	D	許公差	L	L1	許公差	V	B	許公差	W	D1	(r)	偏芯(最大)	ボール条列	基本定格荷重 C(動)N Co(静)N	静的許容モーメント (Mo) N・m	質量 (g)
LMU-MX	10	10	0	19	0	39	29	0	5	19.4	0	1.3	18	0.4	0.012	4	372	549	35
	12	12	-0.009	21	-0.013	41	30	-0.2	5.5	20.4	0	1.6	20	0.8	0.015	5	412	598	45
	16	16	0	28	0	49	37	0	6	23.3	-0.4	1.85	27	1.5	0.020	6	775	1180	80
	20	20	0	32	0	56	42	0	7	27.3	0	2.1	30.5	1.5	0.020	6	882	1370	109
	25	25	0	40	-0.016	77	59	-0.3	9	37.3	0	2.6	38	1.5	0.020	6	980	1570	255
	30	30	-0.010	45	0	84	64	0	10	40.8	0	2.6	43	1.5	0.020	6	1570	2740	286
	35	35	0	52	0	92	70	0	11	45.3	0	2.6	49	1.5	0.020	6	1670	3140	453
	40	40	0	60	0	104	80	0	12	56.3	0	2.6	57	1.5	0.020	6	2160	4020	687
	40	40	-0.012	60	-0.019	128	100	0	14	68.8	0	2.6	76.5	1.5	0.020	6	3820	7940	1763
	50	50	-0.012	80	-0.019	128	100	0	14	68.8	0	2.6	76.5	1.5	0.020	6	3820	7940	1763

### ダブルタイプ

Type	型式	dr	許公差	D	許公差	L	L1	許公差	V	B	許公差	W	D1	(r)	偏芯(最大)	ボール条列	基本定格荷重 C(動)N Co(静)N	静的許容モーメント (Mo) N・m	質量 (g)	
LMUW-MX	10	10	0	19	0	65	55	0	5	41.4	0	1.3	18	0.4	0.015	4	588	1100	7.24	66
	12	12	-0.010	21	-0.016	68	57	-0.3	5.5	43.4	-0.5	1.6	20	0.8	0.015	4	657	1200	10.9	84
	16	16	0	28	0	82	70	0	6	49.8	0	1.6	27	0.8	0.020	5	1230	2350	19.7	152
	20	20	0	32	0	94	80	0	7	57.8	0	1.85	30.5	1.5	0.020	5	1400	2740	26.8	191
	25	25	-0.012	40	-0.019	130	112	0	9	78.3	0	2.1	38	1.5	0.020	6	1560	3140	43.4	459
	30	30	-0.012	45	0	143	123	0	10	85.3	0	2.1	43	1.5	0.020	6	2490	5490	82.8	504
	35	35	0	52	0	157	135	-0.4	11	94.8	-0.6	2.1	49	1.5	0.020	6	2650	6270	110	823
	40	40	0	60	0	175	151	0	12	116.8	0	2.6	57	1.5	0.020	6	3430	8040	147	1203
	40	40	-0.015	60	-0.022	220	192	0	14	142.8	0	2.6	76.5	1.5	0.020	6	6080	15900	397	3163
	50	50	-0.015	80	-0.022	220	192	0	14	142.8	0	2.6	76.5	1.5	0.020	6	6080	15900	397	3163

使用上の注意はP266を参照してください。

kgf=N×0.101972

潤滑ユニットMX長期メンテナンスフリーを実現します。

■特長: 取付用フランジをねじ止めできるため、組付が便利な規格です。

### フランジ付シングル



Type	外筒	ボール	パッドケース/保持器	使用雰囲気温度	付属品
丸フランジ	LHFR-MX	SUJ2相当	樹脂	-20~80℃	シール(材質ニトリルゴム)
角フランジ	LHFS-MX	SUJ2相当	樹脂	-20~80℃	シール(材質ニトリルゴム)
二面フランジ	LHFC-MX	SUJ2相当	樹脂	-20~80℃	シール(材質ニトリルゴム)
	LHFRM-MX	無電解ニッケルメッキ(SUJ400相当)	樹脂(ジュラコンM90相当)	-20~80℃	シール(材質ニトリルゴム)

潤滑ユニットに加えボール部にリチウム石けん基グリースが封入されている為、ご使用前のグリース封入作業が削減できます。

Type	型式	dr	許公差	D	許公差	L	L1	許公差	V	H	T	d	d1	t	P.C.D.	W	F	A	偏芯	ボール条列	※取付	基本定格荷重 C(動)N Co(静)N	丸フランジ/角フランジ/二面フランジ	質量 (g)		
LHFR-MX	10	10	0	19	0	39	29	0	5	40	6	4.5	7.5	4.1	29	30	—	29	0.012	4	0.012	372	549	76	56	68
	12	12	0	21	0	41	30	0	5.5	42	6	4.5	7.5	4.1	32	32	—	32	0.012	4	0.012	412	598	80	61	72
	16	16	-0.009	28	-0.016	49	37	-0.021	6	48	8	6.6	11	6.1	38	37	22	31	0.015	5	0.015	775	1180	127	111	119
	20	20	0	32	0	56	42	±0.3	7	54	8	5.5	9	5.1	43	42	24	36	0.015	5	0.015	882	1370	191	156	178
	25	25	0	40	0	77	59	0	9	62	10	6.6	11	6.1	51	50	32	40	0.015	5	0.015	980	1570	359	319	344
	30	30	-0.010	45	-0.019	84	64	0	10	74	10	6.6	11	6.1	67	64	38	55	0.015	6	0.015	1570	2740	494	399	412
	35	35	0	52	0	92	70	0	11	82	11	6.6	11	6.1	67	64	38	55	0.015	6	0.015	1670	3140	678	588	603
	40	40	0	60	0	104	80	0	12	96	13	9	14	8.1	78	75	45	64	0.020	6	0.020	2160	4020	1093	913	946
	40	40	-0.012	60	-0.022	128	100	0	14	116	14	9	14	8.1	98	92	56	80	0.020	6	0.020	3820	7940	2263	2063	2100
	50	50	-0.012	80	-0.022	128	100	0	14	116	14	9	14	8.1	98	92	56	80	0.020	6	0.020	3820	7940	2263	2063	2100

使用上の注意はP266を参照してください。フランジ型高調整スペーサはP286よりお選びいただけます。

\*Dとフランジ取付面の直角度 kgf=N×0.101972



dr	ストレートシングル		ストレートダブル		丸フランジ				角フランジ				二面フランジ			
	LMU-MX	LMUW-MX	LMU-MX	LMUW-MX	LHFR-MX	LHFRM-MX	LHFS-MX	LHFSM-MX	LHFC-MX	LHFCM-MX	LHFR-MX	LHFRM-MX	LHFS-MX	LHFSM-MX	LHFC-MX	LHFCM-MX
10	510	480	750	710	710	670	890	840	760	720	950	900	770	730	980	930
12	500	470	780	740	780	720	950	900	800	760	1,010	950	820	770	1,040	980
16	620	580	990	940	950	900	1,200	1,140	1,010	950	1,280	1,210	1,020	960	1,300	1,230
20	820	770	1,320	1,250	1,140	1,080	1,440	1,360	1,210	1,140	1,540	1,460	1,210	1,140	1,540	1,460
25	1,030	970	1,900	1,800	1,640	1,550	2,060	1,950	1,740	1,650	2,200	2,090	1,730	1,640	2,180	2,070
30	1,420	1,340	2,500	2,370	2,210	2,090	2,790	2,650	2,350	2,230	2,980	2,830	2,310	2,190	2,950	2,800
35	2,100	1,990	3,420	3,240	3,410	3,230	4,070	3,860	3,650	3,460	4,310	4,090	3,780	3,590	4,530	4,300
40	2,790	2,650	4,690	4,450	4,290	4,070	5,190	4,930	4,600	4,370	5,520	5,240	4,780	4,540	5,800	5,510
50	3,450	3,270	6,830	6,530	6,660	6,370	7,920	7,600	7,090	6,860	8,600	8,260	7,660	7,460	9,300	8,910



Order 注文例 LMU-MX16 LHFR-MX12 各種グリース対応サービス不可



Delivery 出荷日 在庫品 翌日出荷 P89 ご希望によりPM5.00迄、当日出荷受付致します。

表示数量超えはお見積り



# 潤滑ユニットMX付リニアブッシュ

## —フランジ付ダブル/センターフランジダブル—

●CADデータフォルダ名: 04\_Linear\_Bushings

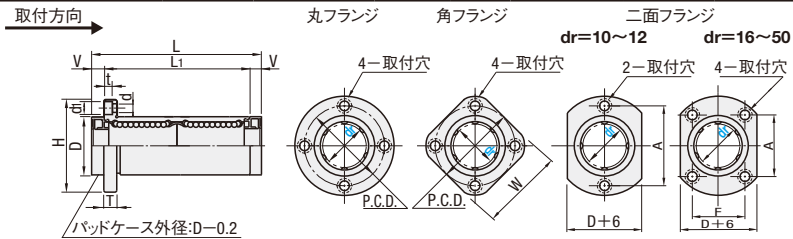
潤滑ユニットMX長期メンテナンスフリーを実現します。

■特長: 取付用フランジをねじ止めできるため、組付が便利な規格です。

### ■フランジ付ダブル



Type	外筒	ボール	パッドケース/保持器	使用雰囲気温度	付属品
丸フランジタイプ/角フランジタイプ/二面フランジタイプ	M材質 H硬度 S表面処理 M材質	M材質	M材質	樹脂 (ジュラコンM90相当)	シール M材質 ニトリルゴム
LHFRW-MX LHFWSW-MX LHFCSW-MX	SUJ2相当 58HRC~	SUJ2相当	樹脂 (ジュラコンM90相当)	-20~80℃	
LHFRWM-MX LHFWSWM-MX LHFCSWM-MX	無電鍮ニッケルメッキ SUS440C相当				



潤滑ユニットに加えボール部にリチウム石けん基グリスが封入されている為、使用前のグリス封入作業が削減できます。

型式	Type	dr	許容差	D	L	L1	V	H	T	d	d1	t	P.C.D.	W	F	A	偏芯	ボール	ボールド径	基本定格荷重			質量 (g)		
																				C(動)N	Co(静)N	静的許容モーメント (Mo N・m)	丸フランジ	角フランジ	二面フランジ
LHFRW-MX	10	0	19	0	65	55	5	24.5	40	6	4.5	7.5	4.1	29	30	-	29	4	0.015	588	1100	7.24	102	82	94
LHFWSW-MX	12	-0.010	21	-0.016	68	57	5.5	25.5	42	6	4.8	8	5.5	32	32	-	32	5	0.015	657	1200	10.9	114	94	106
LHFCSW-MX	16	0	28	0	82	70	6	32	48	6	5.5	9	6.1	38	37	22	31	6	0.020	1230	2350	19.7	197	172	189
LHFRWM-MX	20	0	32	0	94	80	7	36	54	8	5.5	9	6.1	43	42	24	36	5	0.020	1400	2740	26.8	271	236	258
LHFWSWM-MX	25	-0.012	40	-0.019	130	112	9	52	62	10	6.6	11	6.1	51	50	32	40	6	0.025	1560	3140	43.4	559	519	544
LHFCSWM-MX	30	0	45	0	143	123	10	56.5	74	10	6.6	11	6.1	60	58	35	49	6	0.025	2490	5490	82.8	704	614	669
LHFRWM-MX	35	0	52	0	157	135	11	62.5	82	10	6.6	11	6.1	67	64	38	55	6	0.025	2650	6270	110	1048	958	973
LHFWSWM-MX	40	0	60	-0.015	175	151	12	69	96	13	9	14	8.1	78	75	45	64	6	0.025	3430	8040	147	1603	1413	1456
LHFCSWM-MX	50	0	80	-0.022	220	192	14	89.5	116	13	9	14	8.1	98	92	56	80	6	0.025	6080	15900	397	3663	3463	3500

●使用上の注意はP266を参照してください。●フランジ型高さ調整スペーサはP286よりお選びいただけます。●D部とフランジ取付面の直角度 kgf=N×0.101972

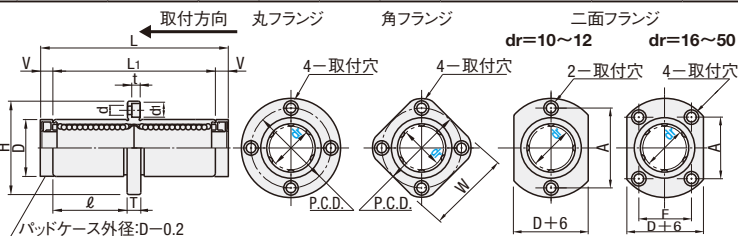
潤滑ユニットMX長期メンテナンスフリーを実現します。

■特長: 取付用フランジをねじ止めできるため、組付が便利な規格です。リニアブッシュ本体の中心付近でワークを取付できるため、フランジの両側にバランスよく荷重・スペースが分散されます。

### ■センターフランジダブル



Type	外筒	ボール	パッドケース/保持器	使用雰囲気温度	付属品
丸フランジタイプ/角フランジタイプ/二面フランジタイプ	M材質 H硬度 S表面処理 M材質	M材質	M材質	樹脂 (ジュラコンM90相当)	シール M材質 ニトリルゴム
LHMRW-MX LHMSW-MX LHMCW-MX	SUJ2相当 58HRC~	SUJ2相当	樹脂 (ジュラコンM90相当)	-20~80℃	



潤滑ユニットに加えボール部にリチウム石けん基グリスが封入されている為、使用前のグリス封入作業が削減できます。

●センターフランジタイプの使用例はP288をご参照ください。

型式	Type	dr	許容差	D	L	L1	V	H	T	d	d1	t	P.C.D.	W	F	A	偏芯	ボール	ボールド径	基本定格荷重			質量 (g)		
																				C(動)N	Co(静)N	静的許容モーメント (Mo N・m)	丸フランジ	角フランジ	二面フランジ
LHMRW-MX	10	0	19	0	65	55	5	24.5	40	6	4.5	7.5	4.1	29	30	-	29	4	0.015	588	1100	7.24	102	82	94
LHMSW-MX	12	-0.010	21	-0.016	68	57	5.5	25.5	42	6	4.8	8	5.5	32	32	-	32	5	0.015	657	1200	10.9	114	94	106
LHMCW-MX	16	0	28	0	82	70	6	32	48	6	5.5	9	6.1	38	37	22	31	6	0.020	1230	2350	19.7	197	172	189
LHMRW-MX	20	0	32	0	94	80	7	36	54	8	5.5	9	6.1	43	42	24	36	5	0.020	1400	2740	26.8	271	236	258
LHMSW-MX	25	-0.012	40	-0.019	130	112	9	52	62	10	6.6	11	6.1	51	50	32	40	6	0.025	1560	3140	43.4	559	519	544
LHMCW-MX	30	0	45	0	143	123	10	56.5	74	10	6.6	11	6.1	60	58	35	49	6	0.025	2490	5490	82.8	704	614	669
LHMRW-MX	35	0	52	0	157	135	11	62.5	82	10	6.6	11	6.1	67	64	38	55	6	0.025	2650	6270	110	1048	958	973
LHMSW-MX	40	0	60	-0.014	175	151	12	69	96	13	9	14	8.1	78	75	45	64	6	0.025	3430	8040	147	1603	1413	1456
LHMCW-MX	50	0	80	-0.022	220	192	14	89.5	116	13	9	14	8.1	98	92	56	80	6	0.025	6080	15900	397	3663	3463	3500

●使用上の注意はP266を参照してください。●フランジ型高さ調整スペーサはP286よりお選びいただけます。●D部とフランジ取付面の直角度 kgf=N×0.101972



dr	フランジ付ダブルタイプ												センターフランジダブルタイプ					
	丸フランジ				角フランジ				二面フランジ				丸フランジ		角フランジ		二面フランジ	
	LHFRW-MX	LHFRWM-MX	LHFWSW-MX	LHFCSW-MX	LHFRWSM-MX	LHFWSWM-MX	LHFCSWM-MX	LHMRW-MX	LHMSW-MX	LHMCW-MX	LHMRW-MX	LHMSW-MX	LHMCW-MX	LHMRW-MX	LHMSW-MX	LHMCW-MX		
10	1,270	1,200	1,650	1,560	1,490	1,410	1,940	1,840	1,300	1,230	1,690	1,600	1,490	1,410	1,720	1,630	1,520	1,440
12	1,350	1,280	1,760	1,670	1,580	1,500	2,070	1,960	1,370	1,300	1,790	1,700	1,580	1,500	1,850	1,750	1,610	1,520
16	1,710	1,620	2,240	2,120	2,000	1,900	2,620	2,480	1,710	1,620	2,250	2,130	2,000	1,900	2,340	2,220	2,010	1,900
20	2,080	1,970	2,700	2,560	2,420	2,290	3,160	3,000	2,090	1,980	2,710	2,570	2,420	2,290	2,830	2,680	2,430	2,300
25	2,980	2,850	3,880	3,680	3,470	3,290	4,540	4,310	2,990	2,840	3,690	3,470	3,290	3,140	4,070	3,860	3,480	3,300
30	4,110	3,900	5,350	5,080	4,790	4,550	6,290	5,970	4,120	3,910	5,360	5,090	4,800	4,560	5,630	5,340	4,810	4,560
35	6,830	6,480	7,910	7,510	8,020	7,610	9,100	8,640	7,190	6,830	8,350	7,930	8,050	7,640	9,470	8,980	8,290	7,870
40	8,710	8,270	10,290	9,770	10,260	9,740	11,830	11,230	9,180	8,720	10,860	10,310	10,260	9,740	12,140	11,530	10,570	10,040
50	11,640	11,050	14,590	13,860	13,720	13,030	16,680	15,840	12,220	11,670	15,420	14,640	13,730	13,040	16,240	15,420	14,170	13,460



Order 注文例 型式 LHFRW-MX16 LHMSW-MX20 各種グリス対応サービス不可



Delivery 出荷日 在庫品 翌日出荷 P89 ご希望によりPM5:00迄、当日出荷受付致します。

# 潤滑ユニットMX付リニアブッシュ

## —インローフランジシングル/インローフランジダブル—

●CADデータフォルダ名: 04\_Linear\_Bushings

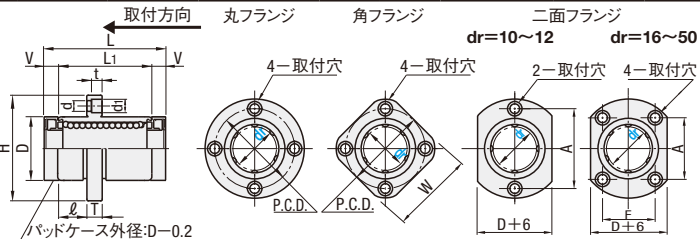
潤滑ユニットMX長期メンテナンスフリーを実現します。

■特長: 取付用フランジをねじ止めできるため、組付が便利な規格です。リニアブッシュ取り付けの反対側にリニアブッシュがはみ出ないため、取り付けの反対側のスペース性に優れた規格です。

### ■インローフランジシングル



Type	外筒	ボール	パッドケース/保持器	使用雰囲気温度	付属品
丸フランジタイプ/角フランジタイプ/二面フランジタイプ	M材質 H硬度 S表面処理 M材質	M材質	M材質	樹脂 (ジュラコンM90相当)	シール M材質 ニトリルゴム
LHIFRW-MX LHIFSW-MX LHIFCSW-MX	SUJ2相当 58HRC~	SUJ2相当	樹脂 (ジュラコンM90相当)	-20~80℃	



潤滑ユニットに加えボール部にリチウム石けん基グリスが封入されている為、使用前のグリス封入作業が削減できます。

●インローフランジタイプの使用例はP279をご参照ください。

型式	Type	dr	許容差	D	L	L1	V	H	T	d	d1	t	P.C.D.	W	F	A	偏芯	ボール	ボールド径	基本定格荷重			質量 (g)		
																				C(動)N	Co(静)N	静的許容モーメント (Mo N・m)	丸フランジ	角フランジ	二面フランジ
LHIFRW-MX	10	0	19	0	65	55	5	24.5	40	6	4.5	7.5	4.1	29	30	-	29	4	0.012	588	1100	7.24	102	82	94
LHIFSW-MX	12	-0.009	21	-0.016	68	57	5.5	25.5	42	6	4.8	8	5.5	32	32	-	32	5	0.012	657	1200	10.9	114	94	106
LHIFCSW-MX	16	0	28	0	82	70	6	32	48	6	5.5	9	6.1	38	37	22	31	6	0.015	1230	2350	19.7	197	172	189
LHIFRW-MX	20	0	32	0	94	80	7	36	54	8	5.5	9	6.1	43	42	24	36	5	0.015	1400	2740	26.8	271	236	258
LHIFSW-MX	25	-0.010	40	-0.019	130	112	9	52	62	10	6.6	11	6.1	51	50	32	40	6	0.015	1560	3140	43.4	559	519	544
LHIFCSW-MX	30	0	45	0	143	123	10	56.5	74	10	6.6	11	6.1	60	58	35	49	6	0.015	2490	5490	82.8	704	614	669
LHIFRW-MX	35	0	52	0	157	135	11	62.5	82	10	6.6	11	6.1	67	64	38	55	6	0.020	2650	6270	110	1048	958	973
LHIFSW-MX	40	0	60	-0.012	175	151	12	69	96	13	9	14	8.1	78	75	45	64	6	0.020	3430	8040	147	1603	1413	1456
LHIFCSW-MX	50	0	80	-0.022																					

# 潤滑ユニットMX付リニアブッシュハウジングユニット

—トールブロック/ワイドブロックタイプ—

●CADデータフォルダ名: 04\_Linear\_Bushings

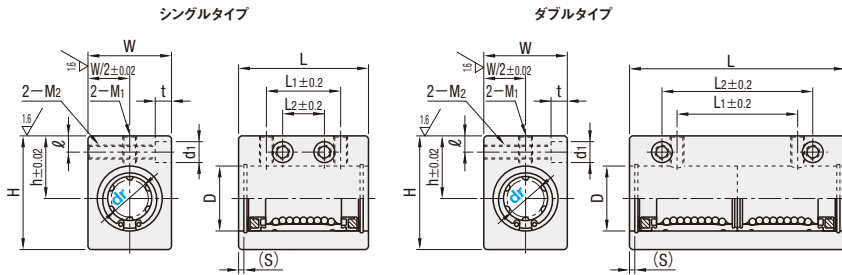
潤滑ユニットMX長期メンテナンスフリーを実現します。

■特長: ハウジングの製作・リニアブッシュの組み付け工数を削減できる規格です。軸心から取付面までの高さを確保したい時に適して、ワイドブロックより幅(W寸)がコンパクトな規格です。

■トールブロックタイプ RoHS

Type	使用リニアブッシュ (型番P.268)	ホルダ	使用雰囲気温度
シングルタイプ	ダブルタイプ	M材質 S表面処理	
LHSS-MX	LHSSW-MX	LMU-MX アルミ合金 白アルマイト処理	-20~80℃

6.3 / (1.6) (ハウジング)



潤滑ユニットに加えボール部にリチウム石けん基グリースが封入されている為、ご使用前のグリース封入作業が削減できます。

■トールブロックタイプ

Type	型式		D (S)	L		h	W	H	d1	M1	M2	d1×t	基本定格荷重		静的許容モーメント (N・m)	質量 (g)	シングル		ダブル		
	dr	許容差		シングル	ダブル								C(動)N	Co(静)N			LMUT	SLMUT			
LHSS-MX LHSSW-MX	10	0	19	45	74	19	26	32	6	M6	M5	8×6 (M4ボルト用)	372	588	7.24	92	166	1,280	1,210	1,960	1,860
	12	-0.009	21	47	77	20	28	34	6	M6	M5	8×6 (M4ボルト用)	412	657	10.9	103	185	1,360	1,290	2,070	1,960
	16	0	28	56	93	28	36	49	7	M6	M5	9×7 (M5ボルト用)	775	1230	19.7	237	423	2,030	1,920	2,950	2,800
	20	0	32	64	106	30	42	54	8	M8	M8	11×8 (M8ボルト用)	882	1400	26.8	324	584	2,400	2,280	3,570	3,390
	25	-0.010	40	85	144	40	52	65	9	M10	M10	14×10 (M8ボルト用)	980	1560	43.4	672	1239	3,000	2,850	4,490	4,260
	30	0	45	92	156	44	58	71	9	M10	M10	14×10 (M8ボルト用)	1570	2490	82.8	843	1545	3,560	3,380	5,760	5,470

●使用上の注意はP.266を参照してください。

kgf=N×0.101972

●表示数量超えはお見積り

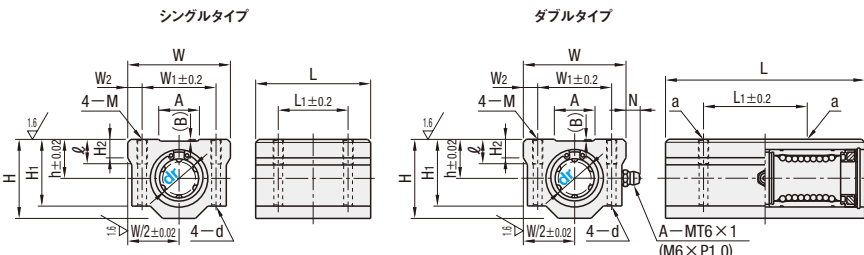
潤滑ユニットMX長期メンテナンスフリーを実現します。

■特長: ハウジングの製作・リニアブッシュの組み付け工数を削減できる規格です。4つの取り付け穴で、ワークと強固に締結できる規格です。

■ワイドブロックタイプ RoHS

Type	使用リニアブッシュ (型番P.268)	ホルダ	使用雰囲気温度
シングルタイプ	ダブルタイプ	M材質 S表面処理	
LHBB-MX	LHBBW-MX	LMU-MX アルミ合金 白アルマイト処理	-20~80℃

6.3 / (1.6) (ハウジング)



潤滑ユニットに加えボール部にリチウム石けん基グリースが封入されている為、ご使用前のグリース封入作業が削減できます。  
●dr50のみa部に加工用ノック穴が付きま。

■ワイドブロックタイプ

Type	型式		L	L1	h	H	H1	H2	W	W1	W2	M	d	A (B)	N	基本定格荷重		静的許容モーメント (N・m)	質量 (g)	シングル		ダブル			
	dr	許容差														C(動)N	Co(静)N			LHBB-MX	LHBBW-MX				
LHBB-MX LHBBW-MX	10	0	45	78	21	46	13	26	21	40	28	6	15.5	7.5	372	588	7.24	114	206	1,150	1,090	2,090	1,980		
	12	-0.009	47	81	26	50	15	28	24	42	30.5	5.75	17.5	7	412	657	10.9	125	233	1,170	1,110	2,130	2,020		
	16	0	56	97	34	60	19	38.5	32.5	9	50	36	19.8	0.85	6.5	775	1230	19.7	268	450	1,350	1,280	2,540	2,410	
	20	0	64	110	40	70	21	41	35	11	54	40	21	0.5	7.5	882	1400	26.8	310	647	1,720	1,630	3,100	2,940	
	25	0	85	148	50	100	26	51.5	42	12	76	54	11	36	1	4.5	980	1560	43.4	717	1339	2,300	2,180	4,090	3,880
	30	-0.010	92	160	58	110	30	59.5	49	15	78	58	10	39.9	0.75	5.5	1570	2490	82.8	891	1665	2,920	2,770	5,240	4,970
	35	0	102	177	60	120	34	68	54	18	90	70	7	53	6	1670	2650	110	1314	2448	4,950	4,700	9,210	8,740	
	40	0	114	199	60	140	40	78	62	20	102	80	11	61	1.5	5.5	2160	3430	147	1873	3526	6,590	6,260	12,390	11,770
	40	-0.012	138	243	80	160	52	102	80	25	122	100	11	81	5.5	5.5	3820	6080	397	3821	7256	9,060	8,600	17,160	16,300

●使用上の注意はP.266を参照してください。

kgf=N×0.101972

●表示数量超えはお見積り

Order 注文例

型式 LHSS-MX16 LHSSW-MX25

●各種グリース対応サービス不可

Delivery 出荷日

在庫品 翌日出荷 P.89

●ご希望によりPM5:00迄、当日出荷受付致します。

# リニアブッシュ

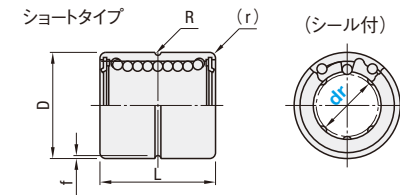
—ショートタイプ/低温黒色クロムメッキ対応—

●CADデータフォルダ名: 04\_Linear\_Bushings

■特長: シングルタイプより全長(L寸)が短いため、L寸方向に省スペースな設計が可能です。

RoHS

Type	外筒	ボール	保持器	使用雰囲気温度	付属品
ショートタイプ	M材質 H硬度 S表面処理	M材質	M材質		
LMUT	SUJ2相当 58HRC~	SUJ2相当	樹脂(ジュロコンM90相当)	-20~80℃	シールM材質ニトリルゴム (-20~120℃)
SLMUT	SUS440C相当 56HRC~	SUS440C相当			



■ショートタイプ

Type	型式		D	L	R	f	(r)	偏芯 (最大)	ボール 条列	基本定格荷重 C(動)N/Co(静)N	質量 (g)	¥標準単価		
	dr	許容差										許容差	許容差	LMUT
LMUT SLMUT	6	0	12	16	1	0.3	0.4	0.012	4	113	155	6.6	320	860
	8	-0.009	15	20	1	0.3	0.4			155	226	14.7	310	850
	10	0	19	25	1.2	0.4	0.8			254	359	26.1	320	870
	12	0	21	25	1.2	0.4	0.8			317	407	28.6	310	900
	13	0	23	30	1.5	0.5	0.8			320	413	36.3	350	960
	16	0	28	35	1.5	0.5	0.8			582	724	60.0	400	1,110
20	-0.010	32	35	0.015	5	0.015	777	1034	81.6	540	1,460			

●使用上の注意はP.266を参照してください。

kgf=N×0.101972

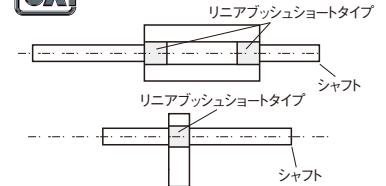
Order 注文例

型式

- LMUT10 (Lタイプグリース入り)
- LMUT10G (Gタイプグリース入り)
- LMUT10H (Hタイプグリース入り)

各種グリースに変更できます。出荷日・価格・性能についてはP.266

Example 使用例



■特長■  
・ハウジングをよりコンパクトにできます。  
・ミス標準プレート厚に合わせ寸寸にしています。  
・ガイド部が短いため、モーメントが掛かる仕様には適しません。  
・焼き入れh5公差シャフトとの組み合わせにより、スムーズな動きが得られるよう調整されています。

Delivery 出荷日

在庫品 翌日出荷 P.89

●ご希望によりPM5:00迄、当日出荷受付致します。

Price 価格

数量スライド価格 (1円未満切り捨て) P.89

数量	1~19	20~34	35~49	50~99
値引率	5%	10%	18%	

●表示数量超えはお見積り

■低温黒色クロムメッキ対応

リニアブッシュの低温黒色クロムメッキは、黒色薄膜にふっ素化合物(膜厚約5μ)を化学定着させたもので、長期防錆効果があります。又、ヘアピン打ち曲げに対してもヒビ割れが無く、繰返し屈曲にも剥離しません。

錆をさらう場所や、低温黒色クロムメッキを施したリニアシャフトとセットで使用することにより、反射をさらう場所にも適します。尚、リニアシャフトにはふっ素化合物を化学定着させていません。

(低温黒色クロムメッキ処理付きのリニアシャフトは P.101~P.161・P.167~P.173・P.177~P.185からご選択頂けます)

摺動試験後のシャフト&リニアブッシュの状況



Order 注文例

詳細は各ページでご確認ください。

Delivery 出荷日

在庫品 翌日出荷 P.89

●ご希望によりPM5:00迄、当日出荷受付致します。

摺動試験条件

リニアブッシュ : LMUR12

リニアシャフト : RSFJ12

リニアブッシュに412Nの荷重をかけ、50kmの摺動試験を実施。

摺動試験後の摺動性に問題はありません。

■低温黒色クロムメッキ対応リニアブッシュ

ストレートタイプ	対応内径	掲載ページ	フランジ付タイプ	対応内径	掲載ページ
シングル LMUR	φ3~φ30	P.273	シングル LHF□R	φ6~φ30	P.277
ダブル LMUWR	φ5~φ30		ダブル LHF□WR		P.278

(注) 低温黒色クロムメッキ品リニアブッシュの内径は表面処理されません。








# リニアブッシュ/フランジ付リニアブッシュ

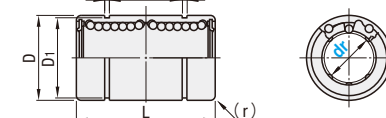
—ミドルタイプ—

CADデータフォルダ名: 04\_Linear\_Bushings

■特長: 全長(L寸)はシングルタイプの約1.5倍、許容モーメントは約4.3倍で、ダブルタイプのスペースがない場合に適した規格です。



Type	外筒	ボール	保持器	使用雰囲気温度	付属品
ストレータイプ	M材質	H硬度	S表面処理	M材質	保持器
LMUD	SUJ2相当	58HRC~	—	SUJ2相当	樹脂
LMUDM	SUJ2相当	58HRC~	無電解ニッケルメッキ	SUS440C相当	(ジュラコンM90相当)




●全長はシングルタイプの約1.5倍、許容モーメントは約4.3倍(許容荷重比較参照)

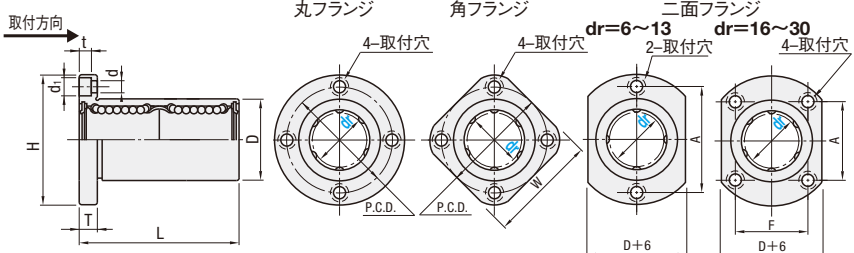
型式	Type	dr	D許容差		L	B	W	D <sub>1</sub>	(r)	偏心(最大)	ボール条列	基本定格荷重		静的許容モーメント(N・m)	質量(g)
			表面処理なし	表面処理あり								C(動)N	Co(静)N		
6	LMUD	6	12	0	29	20	11.5	11.5	0.4	0.015	4	226	310	1.42	12
8	LMUD	8	15	-0.013	37	25	14.3	14.3	0.4	0.015	4	310	452	2.12	27
10	LMUD	10	19	0	47	30	18	18	0.4	0.015	4	508	718	4.37	49
12	LMUD	12	21	0	47	30	20	20	0.8	0.015	4	634	814	6.2	54
13	LMUD	13	23	-0.016	56	35	22	22	0.8	0.015	4	640	826	6.2	69
16	LMUD	16	28	-0.021	65	40	27	27	0.8	0.015	4	1164	1448	13.1	112
20	LMUD	20	32	0	83	40	30.5	30.5	2.0	0.02	5	1554	2068	18.3	152
25	LMUD	25	40	-0.019	90	55	38	38	2.0	0.02	5	1725	3068	25.3	332
30	LMUD	30	45	-0.025	90	71.3	42.5	42.5	2.0	0.02	6	2440	3974	42.7	422

●使用上の注意はP266を参照してください。 kgf=N×0.101972

■特長: 取付用フランジをねじ止めできるため、組付が便利な規格です。



Type	外筒	ボール	保持器	使用雰囲気温度	付属品
丸フランジ	M材質	H硬度	S表面処理	M材質	保持器
LHFRD	SUJ2相当	58HRC~	—	SUJ2相当	樹脂
LHFRDM	SUJ2相当	58HRC~	無電解ニッケルメッキ	SUS440C相当	(ジュラコンM90相当)



●全長はシングルタイプの約1.5倍、許容モーメントは約4.3倍(許容荷重比較参照)

型式	Type	dr	D許容差		L	H	T	d	d <sub>1</sub>	t	P.C.D.	W	F	A	偏心(最大)	ボール条列	*直角度	基本定格荷重		静的許容モーメント(N・m)	質量(g)		
			表面処理なし	表面処理あり														C(動)N	Co(静)N		丸フランジ	角フランジ	二面フランジ
6	LHFRD	6	12	0	29	28	5	3.5	6	3.1	20	22	—	20	0.015	4	0.015	226	310	1.42	27	21	24
8	LHFRD	8	15	-0.013	37	32	5	4.5	7.5	4.1	24	25	—	24	0.015	4	0.015	310	452	2.12	47	39	43
10	LHFRD	10	19	0	47	40	6	5.5	9	5.1	29	30	—	29	0.015	4	0.015	508	718	4.37	85	65	77
12	LHFRD	12	21	0	47	42	6	6.5	10	6.1	32	32	—	32	0.015	4	0.015	634	814	6.2	89	69	81
13	LHFRD	13	23	-0.016	56	43	6	7.5	11	6.1	33	34	—	33	0.015	4	0.015	640	826	6.2	109	87	102
16	LHFRD	16	28	-0.021	65	48	8	8.5	12	6.1	38	37	22	31	0.02	5	0.02	1164	1448	13.1	157	132	149
20	LHFRD	20	32	0	83	54	8	9.5	13	6.1	43	42	24	36	0.02	5	0.02	1554	2068	18.3	232	197	219
25	LHFRD	25	40	-0.019	90	62	10	10.5	14	6.1	51	50	32	40	0.02	6	0.02	1725	3068	25.3	479	440	450
30	LHFRD	30	45	-0.025	90	74	10	11.5	15	6.1	60	58	35	49	0.02	6	0.02	2440	3974	42.7	559	481	492

●使用上の注意はP266を参照してください。 kgf=N×0.101972

数量	LMUDM以外			
	1~19	20~34	35~49	50~99
値引率	基準値	5%	10%	18%
出荷日	通常	通常	通常	通常

dr	標準単価							
	ストレータイプ		丸フランジ		角フランジ		二面フランジ	
6	LMUD	LMUDM	LHFRD	LHFRDM	LHFRD	LHFRDM	LHFRD	LHFRDM
8	480	710	860	1,070	1,000	1,280	940	1,180
10	470	700	860	1,070	1,000	1,280	940	1,180
12	480	710	860	1,110	1,050	1,330	950	1,220
13	500	740	930	1,190	1,110	1,420	1,030	1,310
16	530	790	1,030	1,390	1,220	1,560	1,130	1,450
20	630	920	1,120	1,510	1,330	1,800	1,220	1,670
25	860	1,230	1,350	1,830	1,610	2,180	1,490	2,000
30	1,150	1,750	2,220	3,010	2,660	3,590	2,440	3,310
	1,560	2,350	3,140	4,220	3,740	5,050	3,450	4,640

Order 注文例

Price 価格

数量スライド価格 (●1円未満切り捨て) P89

●LMUDM以外

数量 1~19 20~34 35~49 50~99

値引率 基準値 5% 10% 18%

出荷日 通常 お見積り

●LMUDM以外

数量 1~19 20~34 35~49 50~99

値引率 基準値 5% 10% 18%

出荷日 通常 お見積り

●許容荷重比較

形式	基本動定格荷重	基本静定格荷重	静的許容モーメント
ショート	0.7	0.6	約0.6
シングル	1	1	1
ミドル	1.4	1.3	約4.3
ダブル	1.6	2	約6
セミロング	1.6	1.6	約10
ロング	1.6	2	約21


\*比較のためシングルタイプの各仕入れ値を1としています。

# フランジ付リニアブッシュ

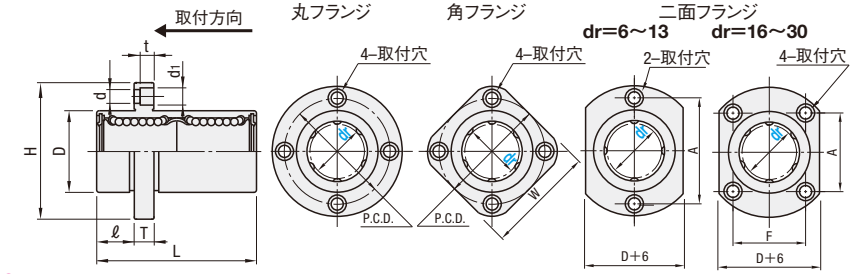
—インローミドルタイプ/センターミドルタイプ—

CADデータフォルダ名: 04\_Linear\_Bushings

■特長: 取付用フランジをねじ止めできるため、組付が便利な規格です。リニアブッシュ取り付けの反対側にリニアブッシュがはみ出ないため、取り付けの反対側のスペース性に優れた規格です。



Type	外筒	ボール	保持器	使用雰囲気温度	付属品
丸フランジ	M材質	H硬度	S表面処理	M材質	保持器
LHIRD	SUJ2相当	58HRC~	—	SUJ2相当	樹脂
LHISD	SUJ2相当	58HRC~	無電解ニッケルメッキ	SUS440C相当	(ジュラコンM90相当)




●全長はシングルタイプの約1.5倍、許容モーメントは約4.3倍(許容荷重比較参照)

●インローフランジタイプの使用例はP279をご参照ください。

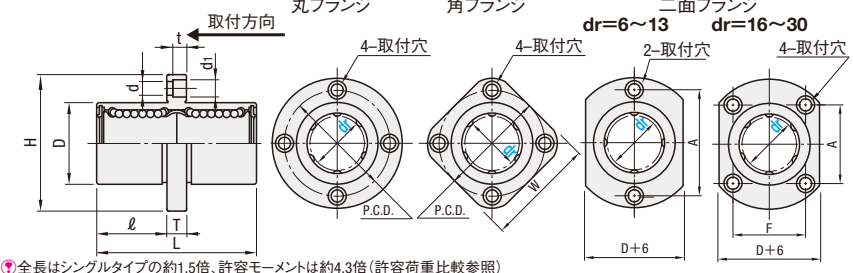
型式	Type	dr	D許容差		L	H	T	d	d <sub>1</sub>	t	P.C.D.	W	F	A	偏心(最大)	ボール条列	*直角度	基本定格荷重		静的許容モーメント(N・m)	質量(g)		
			表面処理なし	表面処理あり														C(動)N	Co(静)N		丸フランジ	角フランジ	二面フランジ
6	LHIRD	6	12	0	29	28	5	3.5	6	3.1	20	22	—	20	0.015	4	0.015	226	310	1.42	27	21	24
8	LHIRD	8	15	-0.013	37	32	5	4.5	7.5	4.1	24	25	—	24	0.015	4	0.015	310	452	2.12	47	39	43
10	LHIRD	10	19	0	47	40	6	5.5	9	5.1	29	30	—	29	0.015	4	0.015	508	718	4.37	85	65	77
12	LHIRD	12	21	0	47	42	6	6.5	10	6.1	32	32	—	32	0.015	4	0.015	634	814	6.2	89	69	81
13	LHIRD	13	23	-0.016	56	43	6	7.5	11	6.1	33	34	—	33	0.015	4	0.015	640	826	6.2	109	87	102
16	LHIRD	16	28	-0.021	65	48	8	8.5	12	6.1	38	37	22	31	0.02	5	0.02	1164	1448	13.1	157	132	149
20	LHIRD	20	32	0	83	54	8	9.5	13	6.1	43	42	24	36	0.02	5	0.02	1554	2068	18.3	232	197	219
25	LHIRD	25	40	-0.019	90	62	10	10.5	14	6.1	51	50	32	40	0.02	6	0.02	1725	3068	25.3	481	442	452
30	LHIRD	30	45	-0.025	90	74	10	11.5	15	6.1	60	58	35	49	0.02	6	0.02	2440	3974	42.7	560	482	494

●使用上の注意はP266を参照してください。 kgf=N×0.101972

■特長: 取付用フランジをねじ止めできるため、組付が便利な規格です。リニアブッシュ本体の中心付近でワークを取り付けできるため、フランジの両側にバランスよく荷重・スペースが分散されます。



Type	外筒	ボール	保持器	使用雰囲気温度	付属品
丸フランジ	M材質	H硬度	S表面処理	M材質	保持器
LHMRD	SUJ2相当	58HRC~	—	SUJ2相当	樹脂
LHMSD	SUJ2相当	58HRC~	無電解ニッケルメッキ	SUS440C相当	(ジュラコンM90相当)



●全長はシングルタイプの約1.5倍、許容モーメントは約4.3倍(許容荷重比較参照)

●センターフランジタイプの使用例はP288をご参照ください。

型式	Type	dr	D許容差		L	H	T	d	d <sub>1</sub>	t	P.C.D.	W	F	A	偏心(最大)	ボール条列	*直角度	基本定格荷重		静的許容モーメント(N・m)	質量(g)		
			表面処理なし	表面処理あり														C(動)N	Co(静)N		丸フランジ	角フランジ	二面フランジ
6	LHMRD	6	12	0	29	28	5	3.5	6	3.1	20	22	—	20	0.015	4	0.015	226	310	1.42	27	21	24
8	LHMRD	8	15	-0.013	37	32	5	4.5	7.5	4.1	24	25	—	24	0.015	4	0.015	310	452	2.12	47	39	43
10	LHMRD	10	19	0	47	40	6	5.5	9	5.1	29	30	—	29	0.015	4	0.015	508	718	4.37	85	65	77
12	LHMRD	12	21	0	47	42	6	6.5	10	6.1	32	32	—	32	0.015	4	0.015	634	814	6.2	89	69	81
13	LHMRD	13	23	-0.016	56	43	6	7.5	11	6.1	33	34	—	33	0.015	4	0.015	640	826	6.2	109	87	102
16	LHMRD	16	28	-0.021	65	48	8	8.5	12	6.1	38	37	22	31	0.02	5	0.02	1164	1448	13.1	157	132	149
20	LHMRD	20	32	0	83	54	8	9.5	13	6.1	43	42	24	36	0.02	5	0.02	1554	2068	18.3	232	197	219
25	LHMRD	25	40	-0.019	90	62	10	10.5	14	6.1	51	50	32	40	0.02	6	0.02	1725	3068	25.3	481	442	452
30	LHMRD	30	45	-0.025	90	74	10	11.5	15	6.1	60	58	35	49	0.02	6	0.02	2440	3974	42.7	560	482	494

●使用上の注意はP266を参照してください。 kgf=N×0.101972

Order 注文例

Price 価格

数量スライド価格 (●1円未満切り捨て) P89

●LHMRD・LHMSD

数量 1~19 20~34 35~49 50~99

値引率 基準値 5% 10% 18%

出荷日 通常 お見積り

●上記以外

数量 1~19 20~34 35~49 50~99

値引率 基準値 5% 10% 18%

出荷日 通常 お見積り

dr	標準単価					
	インローミドルタイプ		センターミドルタイプ		二面フランジ	
6	LHIRD	LHISD				

# フランジ付リニアブッシュ スタンダードタイプ

—シングルタイプ/逆ザグリ穴タイプ—

CADデータフォルダ名: 04\_Linear\_Bushings

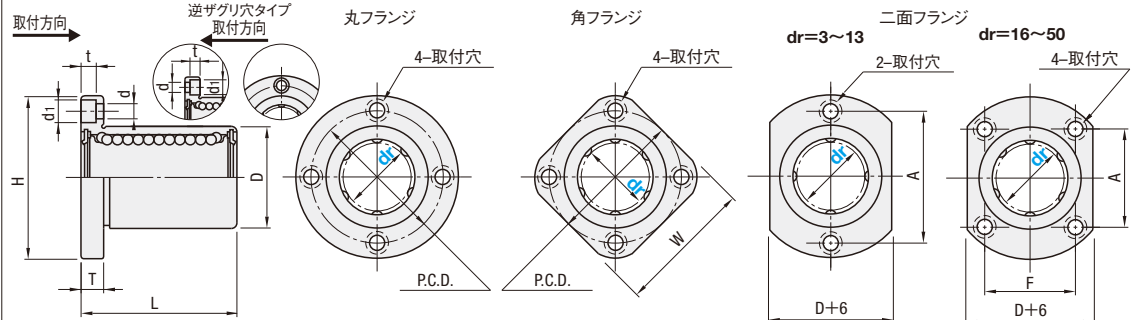
■特長: 取付用フランジをねじ止めできるため組付が便利な規格です。

■スタンダードタイプ

RoHS



ザグリ穴	Type			外筒			ボール	保持器	使用雰囲気温度	付属品								
	丸フランジ	角フランジ	二面フランジ	材質	硬度	表面処理					材質	材質						
逆ザグリ	LHZR	LHZS	LHZC	SUJ2相当	58HRC~	—	SUJ2相当	樹脂(ジュラコンM90相当)	-20~ 80°C	シール材質 ニトリルゴム (-20~120°C)								
スタンダード	LHFR-N シールなし	LHFS-N シールなし	LHFC-N シールなし								SUJ2相当	58HRC~	—	樹脂(ジュラコンM90相当)	ステンレス(SUS)	-20~110°C		
	LHFR	LHFS	LHFC														SUJ440C 相当	56HRC~
	LHFRF	LHFSF	LHFCF	樹脂(ジュラコンM90相当)	ステンレス(SUS)	-20~80°C												
	LHFRM	LHFSM	LHFCM				樹脂(ジュラコンM90相当)	ステンレス(SUS)	-20~120°C									
LHFRMF	LHFSMF	LHFCMF	樹脂(ジュラコンM90相当)							ステンレス(SUS)	-20~120°C							
SLHFR	SLHFS	SLHFC										樹脂(ジュラコンM90相当)	ステンレス(SUS)	-20~80°C				
SLHFRS	SLHFS	SLHFC		樹脂(ジュラコンM90相当)	ステンレス(SUS)	-20~120°C												
SLHFRS	SLHFS	SLHFC					樹脂(ジュラコンM90相当)	ステンレス(SUS)	-20~120°C									
SLHFRS	SLHFS	SLHFC	樹脂(ジュラコンM90相当)							ステンレス(SUS)	-20~120°C							



① 低温黒色クロムメッキの特長はP272参照 ② dr=3・4, LHFR-N・LHFS-N・LHFC-Nはシールなしです。③ 逆ザグリ穴タイプは、逆側からの取付が可能です。

dr 許容差	D許容差			L 許容差	H	T	d	d1	t	P.C.D.	W	F	A	偏芯	ボール 系列	直角度	基本定格荷重		質量(g)		
	C(動)N	Co(静)N	丸フランジ														角フランジ	二面フランジ			
3	0	7	0	10	19	3.5	2.5	4.5	2.1	13	15	—	13	0.008	0.008	0.008	69	105	7	5.1	6
4	-0.008	8	-0.011	-0.015	20	—	—	—	—	14	16	—	14	—	—	—	88	127	8	6.2	7
5	—	10	—	—	25	—	—	—	—	17	20	—	17	—	—	—	167	206	17	13	14
6	—	12	—	—	28	5	3.5	6	3.1	20	22	—	20	—	—	—	206	265	24	18	21
8	—	15	-0.013	-0.018	32	—	—	—	—	24	25	—	24	—	—	—	265	380	37	29	33
10	—	19	—	—	40	—	—	—	—	29	30	—	29	—	—	—	372	549	72	52	64
12	-0.009	21	0	0	42	6	4.5	7.5	4.1	32	32	—	32	—	—	—	412	598	76	57	68
13	—	23	-0.016	-0.021	32	—	—	—	—	33	34	—	33	—	—	—	510	784	88	72	81
16	—	28	—	—	43	—	—	—	—	38	37	22	31	—	—	—	775	1180	120	104	112
20	—	32	—	—	54	8	5.5	9	5.1	43	42	24	36	—	—	—	882	1370	180	145	167
25	-0.010	40	-0.019	-0.025	62	—	—	—	—	51	50	32	40	—	—	—	980	1570	340	300	325
30	—	45	—	—	74	10	6.6	11	6.1	67	68	35	49	—	—	—	1570	2740	470	375	388
35	—	52	—	—	82	—	—	—	—	67	64	38	55	—	—	—	1670	3140	650	560	575
40	-0.012	60	0	0	96	13	9	14	8.1	78	75	45	64	—	—	—	2160	4020	1060	880	913
50	—	80	-0.022	-0.030	116	—	—	—	—	98	92	56	80	—	—	—	3820	7940	2200	2000	2037

④ 使用上の注意はP266を参照してください。⑤ フランジ型高き調整スペーサはP286からお選びいただけます。 kgf=N×0.101972

Price 価格	数量スライド価格 (①円未満切り捨て) P89				●LHFCR・LHFS-N・LHFSR・LHFS				●LHFR・LHFS-N・LHFSR・LHFS				●その他							
	数量	1~19	20~34	35~49	50~99	数量	1~19	20~34	35~49	50~99	数量	1~19	20~34	35~49	50~99	数量	1~19	20~34	35~49	50~99
●LHFR・LHFS・LHFC	値引率	通常	5%	10%	18%	値引率	通常	5%	10%	18%	値引率	通常	5%	10%	18%	値引率	通常	5%	10%	18%
●LHFR・LHFS・LHFC	出荷日	通常	通常	通常	通常	出荷日	通常	通常	通常	通常	出荷日	通常	通常	通常	通常	出荷日	通常	通常	通常	通常

dr	丸フランジ																二面フランジ															
	LHZR	LHFR-N	LHFR	LHFR	LHFR	LHFRM	LHFRMF	SLHFR	SLHFRS	LHFS	LHFS-N	LHFS	LHFSF	LHFSR	LHFSM	LHFSMF	SLHFS	SLHFS	LHFC	LHFC-N	LHFC	LHFCF	LHFCR	LHFCM	LHFCMF	SLHFC	SLHFC					
3	—	—	630	940	—	—	—	—	1,350	1,640	—	—	680	1,080	—	—	—	1,560	1,910	—	—	720	1,120	—	—	1,530	1,880					
4	—	—	580	880	—	—	—	—	1,280	1,570	—	—	620	1,020	—	—	—	1,490	1,840	—	—	680	1,070	—	—	1,460	1,810					
5	—	—	580	880	—	—	—	—	1,280	1,570	—	—	620	1,020	—	—	—	1,490	1,840	—	—	680	1,070	—	—	1,460	1,810					
6	530	500	510	810	1,070	690	880	1,170	1,440	580	550	560	940	1,120	750	1,020	1,370	1,710	600	570	580	960	1,140	790	1,010	1,310	1,640					
8	530	500	510	810	1,070	690	880	1,170	1,460	580	550	560	940	1,120	750	1,030	1,370	1,710	600	570	580	960	1,140	790	1,010	1,310	1,640					
10	550	520	530	840	1,170	710	910	1,210	1,510	600	570	580	970	1,220	770	1,050	1,420	1,770	620	590	600	990	1,240	810	1,030	1,370	1,700					
12	590	560	570	890	1,210	760	980	1,280	1,600	640	610	620	1,030	1,260	830	1,110	1,500	1,870	660	630	640	1,060	1,280	860	1,100	1,440	1,810					
13	650	620	630	970	1,310	840	1,060	1,410	1,750	690	670	670	1,130	1,350	910	1,230	1,640	2,050	720	690	690	1,090	1,380	940	1,190	1,600	1,980					
16	740	710	710	1,110	1,410	1,060	1,260	1,600	2,000	810	780	780	1,290	1,750	1,050	1,410	1,870	2,340	820	790	790	1,240	1,760	1,070	1,370	1,810	2,250					
20	890	860	860	1,310	1,880	1,170	1,440	1,910	2,380	970	940	940	1,540	1,960	1,270	1,680	2,240	2,790	970	940	940	1,440	1,960	1,270	1,630	2,150	2,620					
25	1,270	1,240	1,230	1,830	2,590	1,650	2,020	2,670	3,330	1,380	1,350	1,330	2,150	2,700	1,790	2,340	3,150	3,930	1,370	1,340	1,340	2,070	2,690	1,780	2,270	3,030	3,790					
30	1,780	1,750	1,720	2,530	3,280	2,310	2,790	3,690	4,610	1,930	1,900	1,860	2,990	3,430	2,500	3,250	4,380	5,460	1,890	1,860	1,820	2,880	3,390	2,470	3,140	4,210	5,240					
35	—	—	—	—	—	—	—	—	—	—	—	—	—	—	—	—	—	—	—	—	—	—	—	—	—	—	—					
40	—	—	—	—	—	—	—	—	—	—	—	—	—	—	—	—	—	—	—	—	—	—	—	—	—	—	—					
50	—	—	—	—	—	—	—	—	—	—	—	—	—	—	—	—	—	—	—	—	—	—	—	—	—	—	—					

Order 注文例

型式

LHFC8 (シールなし)

LHFC-N10 (低温黒色クロムメッキ) 各種グリスに変更できます。

●LHFCR8 (Lタイプグリス入り) 出荷日・価格・性能についてはP266

●LHFCR10G (Gタイプグリス入り)

●LHFCR10H (Hタイプグリス入り)

Delivery 出荷日

在庫品 翌日出荷 P89

ご希望によりPM5:00迄、当日出荷受付致します。

# フランジ付リニアブッシュ スタンダードタイプ

—ダブルタイプ/逆ザグリ穴タイプ—

CADデータフォルダ名: 04\_Linear\_Bushings

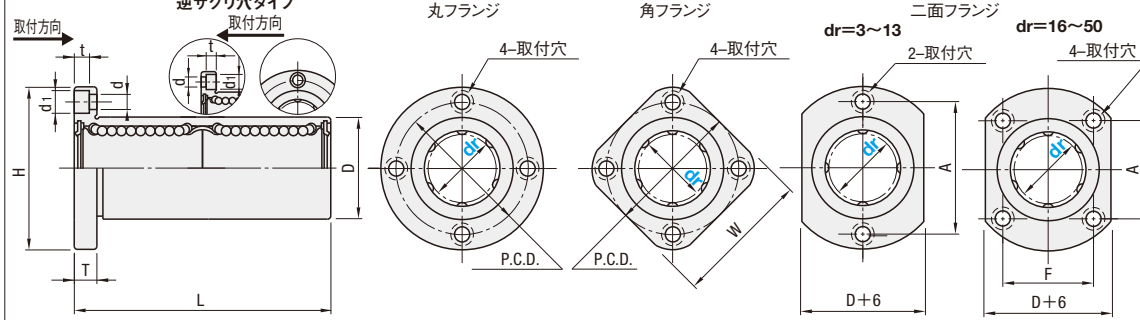
■特長: 取付用フランジをねじ止めできるため組付が便利な規格です。

■スタンダードタイプ

RoHS



ザグリ穴	Type			外筒			ボール	保持器	使用雰囲気温度	付属品								
	丸フランジ	角フランジ	二面フランジ	材質	硬度	表面処理					材質	材質						
逆ザグリ穴	LHZR	LHZS	LHZC	SUJ2相当	58HRC~	—	SUJ2相当	樹脂(ジュラコンM90相当)	-20~ 80°C	シール材質 ニトリルゴム (-20~120°C)								
スタンダード タイプ	LHFRW-N シールなし	LHFSW-N シールなし	LHFCW-N シールなし								SUJ2相当	58HRC~	—	樹脂(ジュラコンM90相当)	ステンレス(SUS)	-20~110°C		
	LHFRW	LHFSW	LHFCW														SUJ440C 相当	56HRC~
	LHFRWF	LHFSWF	LHFCWF	樹脂(ジュラコンM90相当)	ステンレス(SUS)	-20~80°C												
	LHFRWM	LHFSWM	LHFCWM				樹脂(ジュラコンM90相当)	ステンレス(SUS)	-20~120°C									
LHFRWMF	LHFSWMF	LHFCWMF	樹脂(ジュラコンM90相当)							ステンレス(SUS)	-20~120°C							
SLHFRW	SLHFSW	SLHFCW										樹脂(ジュラコンM90相当)	ステンレス(SUS)	-20~80°C				
SLHFRWS	SLHFSWS	SLHFCWS		樹脂(ジュラコンM90相当)	ステンレス(SUS)	-20~120°C												
SLHFRWS	SLHFSWS	SLHFCWS					樹脂(ジュラコンM90相当)	ステンレス(SUS)	-20~120°C									
SLHFRWS	SLHFSWS	SLHFCWS	樹脂(ジュラコンM90相当)							ステンレス(SUS)	-20~120°C							



① 低温黒色クロムメッキの特長はP272参照 ② dr=3・4, LHFRW-N・LHFSW-N・LHFCW-Nはシールなしです。③ 逆ザグリ穴タイプは、逆側からの取付が可能です。

dr 許容差	D許容差			L 許容差	H	T	d	d1	t	P.C.D.	W	F	A	偏芯	ボール 系列	直角度	基本定格荷重		静的許容 モーメント (N・m)			質量(g)		
	C(動)N	Co(静)N	丸フランジ														角フランジ	二面フランジ						
3	0	7	0	10	19	3.5	2.5	4.5	2.1	13	15	—	13	0.010	0.010	0.010	138	210	0.51	8.7	7	7.7		
4	-0.008	8	-0.011	-0.015	20	—	—	—	—	14	16	—	14	—	—	—	176	254	0.63	11	9	10		
5	—	10	—	—	25	—	—	—	—	17	20	—	17</											





# フランジ付リニアブッシュ コンパクトタイプ

-シングルタイプ/ダブルタイプ-

CADデータフォルダ名: 04\_Linear\_Bushings

■特長: コンパクトタイプは、スタンダードタイプに比べ、フランジ径(H寸)が4~5mm・外径(D寸)が2mmコンパクトな規格です。(コンパクト・スタンダード比較表 P274)

■コンパクトタイプ -シングルタイプ- **RoHS**

Type	外筒	ボール	保持器	使用雰囲気温度	付属品					
丸フランジ	角フランジ	二面フランジ	M材質	H硬度	S表面処理	M材質	M材質			
LHRK	LHSK	LHCK	SUJ2相当	58HRC~	-	SUJ2相当	樹脂(ジュラコンM90相当)	-20~80℃	シールM材質	ニトリルゴム (-20~120℃)
LHRKM	LHSKM	LHCKM			無電解ニッケルメッキ	SUS440C相当				

dr	許容差	D許容差		L	H	T	d	d1	t	r	P.C.D.	W	F	A	偏芯	ボール	*直角度	基本定格荷重			質量(g)		
		表面処理なし	表面処理あり															C(動)N	Co(静)N	丸フランジ	角フランジ	二面フランジ	丸フランジ
6	0	10	0	19	25	5	3.5	6	3.1	3	19	20	-	19	0.012	6	0.012	131	155	18	14	15	
8	0	13	0	24	28	5	3.5	6	3.1	3	22	23	-	22	0.012	6	0.012	235	277	27	22	24	
10	-0.009	17	-0.013	29	35	6	4.5	7.5	4.1	3.75	27	27	-	27	0.012	6	0.012	368	433	52	41	46	
12	0	19	0	30	38	6	4.5	7.5	4.1	3.75	30	29	-	30	0.012	6	0.012	381	449	64	50	55	
16	0	26	-0.016	37	44	6	4.5	7.5	4.1	3.75	36	34	24	27	0.012	6	0.012	608	716	96	77	83	

\*D部とフランジ取付面の直角度 kgf=N×0.101972

●使用上の注意はP266を参照してください。

■特長: コンパクトタイプは、スタンダードタイプに比べ、フランジ径(H寸)が4~5mm・外径(D寸)が2mmコンパクトな規格です。(コンパクト・スタンダード比較表 P274)

■コンパクトタイプ -ダブルタイプ- **RoHS**

Type	外筒	ボール	保持器	使用雰囲気温度	付属品					
丸フランジ	角フランジ	二面フランジ	M材質	H硬度	S表面処理	M材質	M材質			
LHRKW	LHSKW	LHCKW	SUJ2相当	58HRC~	-	SUJ2相当	樹脂(ジュラコンM90相当)	-20~80℃	シールM材質	ニトリルゴム (-20~120℃)
LHRKWM	LHSKWM	LHCKWM			無電解ニッケルメッキ	SUS440C相当				

dr	許容差	D許容差		L	H	T	d	d1	t	r	P.C.D.	W	F	A	偏芯	ボール	*直角度	基本定格荷重			静的許容モーメント(N・m)			質量(g)		
		表面処理なし	表面処理あり															C(動)N	Co(静)N	丸フランジ	角フランジ	二面フランジ	丸フランジ	角フランジ	二面フランジ	丸フランジ
6	0	10	0	35	25	5	3.5	6	3.1	3	19	20	-	19	0.015	6	0.015	206	309	2.46	24	20	21			
8	0	13	0	45	28	5	3.5	6	3.1	3	22	23	-	22	0.015	6	0.015	383	555	5.76	38	34	35			
10	-0.01	17	-0.013	55	35	6	4.5	7.5	4.1	3.75	27	27	-	27	0.015	6	0.015	585	867	10.99	79	68	73			
12	0	19	0	57	38	6	4.5	7.5	4.1	3.75	30	29	-	30	0.015	6	0.015	608	899	11.85	95	82	87			
16	0	26	-0.016	70	44	6	4.5	7.5	4.1	3.75	36	34	24	27	0.015	6	0.015	965	1431	23.48	154	135	141			

\*D部とフランジ取付面の直角度 kgf=N×0.101972

●使用上の注意はP266を参照してください。

Price 価格

●数量スライド価格 (●1円未満切り捨て) P89

●LHCK・LHCKM

数量	1~19	20~34	35~49
値引率	標準値	5%	10%
出荷日	通常	お見積り	お見積り

●その他

数量	1~19	20~34	35~49
値引率	標準値	5%	10%
出荷日	通常	お見積り	お見積り

Order 注文例

型式

LHRK12 (タイプグリス入り)  
 ●LHRK12L (タイプグリス入り)  
 ●LHRK12G (タイプグリス入り)  
 ●LHRK12H (タイプグリス入り)

各種グリスに変更できます。  
 出荷日・価格・性能については P266

dr	¥基準単価											
	シングル						ダブル					
	丸フランジ		角フランジ		二面フランジ		丸フランジ		角フランジ		二面フランジ	
6	LHRK	LHRKM	LHCK	LHCKM	LHRKW	LHRKWM	LHCKW	LHCKWM	LHRKW	LHRKWM	LHCKW	LHCKWM
770	1,010	840	1,130	810	1,090	1,510	2,010	1,770	2,400	1,530	2,070	
8	770	1,010	840	1,130	810	1,090	1,510	2,010	1,770	2,400	1,530	2,070
10	830	1,110	900	1,200	870	1,180	1,540	2,080	1,850	2,500	1,580	2,130
12	890	1,190	960	1,290	930	1,250	1,650	2,230	1,970	2,660	1,670	2,270
16	1,070	1,410	1,150	1,580	1,130	1,520	2,090	2,840	2,500	3,380	2,080	2,850

Delivery 出荷日

在庫品 翌日出荷 P89

●ご希望によりPM5:00迄、当日出荷受付致します。

# フランジ付リニアブッシュ コンパクトタイプ

-インローシングルタイプ/インローダブルタイプ-

CADデータフォルダ名: 04\_Linear\_Bushings

■特長: コンパクトタイプは、スタンダードタイプに比べ、フランジ径(H寸)が4~5mm・外径(D寸)が2mmコンパクトな規格です。(コンパクト・スタンダード比較表 P274)

■コンパクトタイプ -インローシングルタイプ- **RoHS**

Type	外筒	ボール	保持器	使用雰囲気温度	付属品					
丸フランジ	角フランジ	二面フランジ	M材質	H硬度	S表面処理	M材質	M材質			
LHIRK	LHISK	LHICK	SUJ2相当	58HRC~	-	SUJ2相当	樹脂(ジュラコンM90相当)	-20~80℃	シールM材質	ニトリルゴム (-20~120℃)

dr	許容差	D許容差		L	H	T	d	d1	t	r	P.C.D.	W	F	A	偏芯	ボール	*直角度	基本定格荷重			質量(g)		
		表面処理なし	表面処理あり															C(動)N	Co(静)N	丸フランジ	角フランジ	二面フランジ	丸フランジ
6	0	10	0	19	25	5	3.5	6	3.1	3	19	20	-	19	0.012	6	0.012	131	155	18	14	15	
8	0	13	0	24	28	5	3.5	6	3.1	3	22	23	-	22	0.012	6	0.012	235	277	27	22	24	
10	-0.009	17	-0.013	29	35	6	4.5	7.5	4.1	3.75	27	27	-	27	0.012	6	0.012	368	433	52	41	46	
12	0	19	0	30	38	6	4.5	7.5	4.1	3.75	30	29	-	30	0.012	6	0.012	381	449	64	50	55	
16	0	26	-0.016	37	44	6	4.5	7.5	4.1	3.75	36	34	24	27	0.012	6	0.012	608	716	96	77	83	

\*D部とフランジ取付面の直角度 kgf=N×0.101972

●使用上の注意はP266を参照してください。

■特長: コンパクトタイプは、スタンダードタイプに比べ、フランジ径(H寸)が4~5mm・外径(D寸)が2mmコンパクトな規格です。(コンパクト・スタンダード比較表 P274)

■コンパクトタイプ -インローダブルタイプ- **RoHS**

Type	外筒	ボール	保持器	使用雰囲気温度	付属品					
丸フランジ	角フランジ	二面フランジ	M材質	H硬度	S表面処理	M材質	M材質			
LHIRKW	LHISKW	LHICKW	SUJ2相当	58HRC~	-	SUJ2相当	樹脂(ジュラコンM90相当)	-20~80℃	シールM材質	ニトリルゴム (-20~120℃)

dr	許容差	D許容差		L	H	T	d	d1	t	r	P.C.D.	W	F	A	偏芯	ボール	*直角度	基本定格荷重			静的許容モーメント(N・m)			質量(g)		
		表面処理なし	表面処理あり															C(動)N	Co(静)N	丸フランジ	角フランジ	二面フランジ	丸フランジ	角フランジ	二面フランジ	丸フランジ
6	0	10	0	35	25	5	3.5	6	3.1	3	19	20	-	19	0.015	6	0.015	206	309	2.46	24	20	21			
8	0	13	0	45	28	5	3.5	6	3.1	3	22	23	-	22	0.015	6	0.015	383	555	5.76	38	34	35			
10	-0.010	17	-0.013	55	35	6	4.5	7.5	4.1	3.75	27	27	-	27	0.015	6	0.015	585	867	10.99	79	68	73			
12	0	19	0	57	38	6	4.5	7.5	4.1	3.75	30	29	-	30	0.015	6	0.015	608	899	11.85	95	82	87			
16	0	26	-0.016	70	44	6	4.5	7.5	4.1	3.75	36	34	24	27	0.015	6	0.015	965	1431	23.48	154	135	141			

\*D部とフランジ取付面の直角度 kgf=N×0.101972

●使用上の注意はP266を参照してください。

Price 価格

●数量スライド価格 (●1円未満切り捨て) P89

●LHIRKW12 (タイプグリス入り)  
 ●LHIRKW12L (タイプグリス入り)  
 ●LHIRKW12G (タイプグリス入り)  
 ●LHIRKW12H (タイプグリス入り)

各種グリスに変更できます。  
 出荷日・価格・性能については P266

Order 注文例

型式

LHIRKW12 (タイプグリス入り)  
 ●LHIRKW12L (タイプグリス入り)  
 ●LHIRKW12G (タイプグリス入り)  
 ●LHIRKW12H (タイプグリス入り)

各種グリスに変更できます。  
 出荷日・価格・性能については P266

dr	¥基準単価					
	シングル			ダブル		
	丸フランジ	角フランジ	二面フランジ	丸フランジ	角フランジ	二面フランジ
6	LHIRK	LHISK	LHICK	LHIRKW	LHISKW	LHICKW
970	1,130	1,090	1,760	2,080	1,980	
8	970	1,130	1,090	1,760	2,080	1,980
10	990	1,180	1,130	1,810	2,130	2,050
12	1,060	1,230	1,200	1,930	2,300	2,190
16	1,320	1,540	1,480	2,420	2,880	2,730

Delivery 出荷日

在庫品 翌日出荷 P89

●ご希望によりPM5:00迄、当日出荷受付致します。



# フランジ付リニアブッシュ スタンダードタイプ

-センターフランジダブルタイプ-

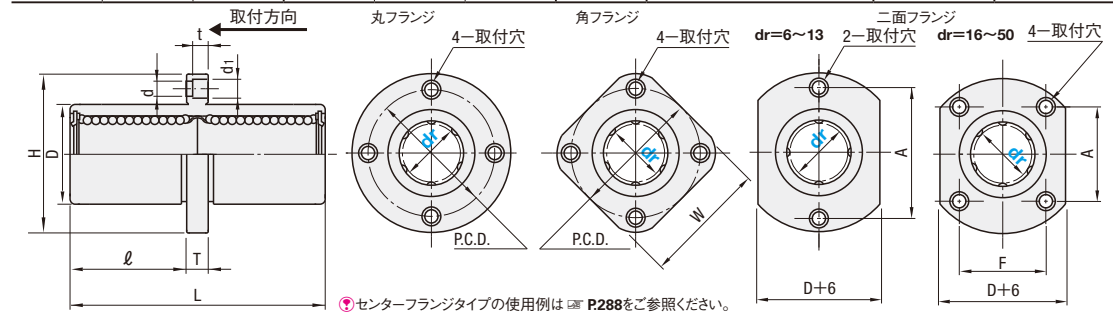
CADデータフォルダ名: 04\_Linear\_Bushings

特長: 取付用フランジをねじ止めできるため組付が便利な規格です。リニアブッシュ本体の中心付近でワークを取り付けできるため、フランジの両側にバランスよく荷重・スペースが分散されます。

RoHS



Type	外筒	ボール	保持器	使用雰囲気温度	付属品										
丸フランジ	角フランジ	二面フランジ	M材質	H硬度	S表面処理	M材質	M材質	温度	温度	温度	温度	温度	温度	温度	温度
LHMRW	LHMSW	LHMCW	SUJ2相当	58HRC~	-	SUJ2相当	樹脂(ジュラコンM90相当)	-20~80°C	シールM材質 ニトリルゴム (-20~120°C)						
LHMRWF	LHMSWF	LHMCWF					ステンレス(SUS)	-20~110°C							
LHMRWM	LHMSWM	LHMCWM	SUJ2相当	58HRC~	-	SUJ2相当	樹脂(ジュラコンM90相当)	-20~80°C	シールM材質 ニトリルゴム (-20~120°C)						
LHMRWMF	LHMSWMF	LHMCWMF					ステンレス(SUS)	-20~110°C							
SLHMRW	SLHMSW	SLHMCW	SUS440C相当	56HRC~	-	SUS440C相当	樹脂(ジュラコンM90相当)	-20~80°C	シールM材質 ニトリルゴム (-20~120°C)						
SLHMRWF	SLHMSWF	SLHMCWF					ステンレス(SUS)	-20~110°C							



dr	D許容差	L許容差	質量(g)
6	12	35	324
8	15	45	529
10	19	55	813
12	21	57	1230
13	23	61	1570
16	28	70	2350
20	32	80	3430
25	40	112	5290
30	45	123	7970
35	52	135	11110
40	60	151	15900
50	80	192	27400

使用上の注意はP.266を参照してください。フランジ型高さ調整スペースはP.286からお選びいただけます。

Price	数量	1~19	20~34	35~49	50~99	100以上
価格	数量	1~19	20~34	35~49	50~99	100以上
	値引率	標準	5%	10%	18%	表示数量を超えお見積り
	出荷日	通常	通常	通常	通常	表示数量を超えお見積り

dr	丸フランジ												二面フランジ											
	LHMRW	LHMRWF	LHMRWM	LHMRWMF	SLHMRW	SLHMRWS	LHMSW	LHMSWF	LHMSWM	LHMSWMF	SLHMSW	SLHMSWS	LHMCW	LHMCWF	LHMCWM	LHMCWMF	SLHMCW	SLHMCWS						
6	1,260	1,790	1,720	2,010	2,710	2,950	1,520	2,130	2,050	2,380	3,240	3,530	1,300	2,050	1,770	2,250	2,780	3,020						
8	1,260	1,790	1,720	2,010	2,710	2,950	1,520	2,130	2,050	2,380	3,240	3,530	1,310	2,060	1,770	2,250	2,790	3,030						
10	1,320	1,860	1,780	2,090	2,810	3,060	1,560	2,200	2,120	2,470	3,350	3,640	1,350	2,130	1,810	2,330	2,880	3,130						
12	1,410	1,980	1,900	2,220	3,010	3,280	1,680	2,350	2,270	2,630	3,580	3,890	1,440	2,270	1,940	2,480	3,060	3,330						
13	1,540	2,180	2,080	2,430	3,300	3,590	1,850	2,580	2,500	2,890	3,940	4,280	1,570	2,490	2,130	2,730	3,370	3,660						
16	1,780	2,490	2,410	2,790	3,810	4,140	2,130	2,950	2,870	3,300	4,540	4,930	1,790	2,830	2,420	3,100	3,820	4,160						
20	2,160	3,000	2,910	3,370	4,620	5,020	2,580	3,560	3,480	4,010	5,510	5,990	2,170	3,360	2,920	3,670	4,550	5,030						
25	3,090	4,270	4,170	4,790	6,610	7,190	3,690	5,090	4,990	5,700	7,900	8,600	3,100	4,700	4,180	5,140	6,380	7,200						
30	4,350	5,970	5,870	6,700	9,300	10,110	5,190	7,110	6,980	7,970	11,110	12,080	4,360	6,530	5,880	7,130	8,850	10,120						
35	7,100	-	8,140	-	-	-	8,470	-	9,520	-	-	-	7,330	-	8,420	-	-	-						
40	9,140	-	10,670	-	-	-	10,950	-	12,480	-	-	-	9,440	-	11,030	-	-	-						
50	12,320	-	15,190	-	-	-	14,740	-	17,600	-	-	-	12,740	-	15,690	-	-	-						

Order 注文例

型式

- LHMCW25 (Lタイプグリス入り)
- LHMCW25L (Gタイプグリス入り)
- LHMCW25G (Gタイプグリス入り)
- LHMCW25H (Hタイプグリス入り)

各種グリスに変更できます。出荷日・価格・性能についてはP.266

Example 使用例

この使用例の組み合わせはWebで選定できます。選定手順の詳細はP.81

e-Catalog検索キー #MA073 検索

\*e-Catalog検索BOXに検索キーを入力すると画面右側「モジュラ検索」エリアに結果が表示されます。

フランジ型高さ調整スペース

フランジ付リニアブッシュ

# フランジ付リニアブッシュ コンパクトタイプ/タップタイプ

-センターフランジダブルタイプ/インローシングルタップタイプ-

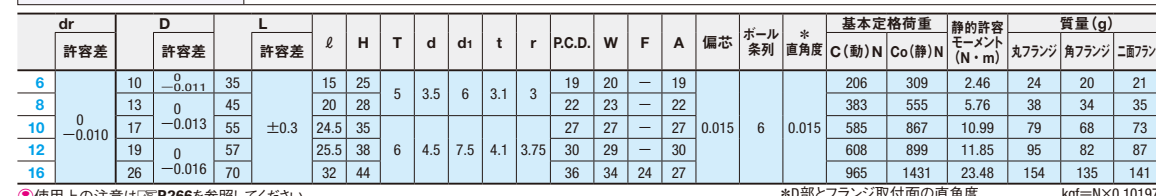
CADデータフォルダ名: 04\_Linear\_Bushings

特長: コンパクトタイプは、スタンダードタイプに比べ、フランジ径(H寸)が4~5mm・外径(D寸)が2mmコンパクトな規格です。(コンパクト・スタンダード比較表 P.274)

RoHS



Type	外筒	ボール	保持器	使用雰囲気温度	付属品							
丸フランジ	角フランジ	二面フランジ	M材質	H硬度	S表面処理	M材質	M材質	温度	温度	温度	温度	温度
LHMRKW	LHMSKW	LHMCKW	SUJ2相当	58HRC~	-	SUJ2相当	樹脂(ジュラコンM90相当)	-20~80°C	シールM材質 ニトリルゴム (-20~120°C)			
							ステンレス(SUS)	-20~110°C				



使用上の注意はP.266を参照してください。\*D部とフランジ取付面の直角度 kgf=N×0.101972

特長: ①タップ加工費の削減、②軟材の締結に有効、③上からねじ止め可能な規格です。

タップタイプ



Type	外筒	ボール	保持器	使用雰囲気温度	付属品							
丸フランジ	角フランジ	二面フランジ	M材質	H硬度	S表面処理	M材質	M材質	温度	温度	温度	温度	温度
LHITR	LHITS	LHITC	SUJ2相当	58HRC~	-	SUJ2相当	樹脂(ジュラコンM90相当)	-20~80°C	シールM材質 ニトリルゴム (-20~120°C)			
							ステンレス(SUS)	-20~110°C				

dr	D許容差	L許容差	質量(g)
6	12	19	324
8	15	24	529
10	19	29	813
12	21	30	1230
16	28	37	2350
20	32	42	3430
25	40	59	5290
30	45	64	7970

使用上の注意はP.266を参照してください。\*D部とフランジ取付面の直角度 kgf=N×0.101972

Price	数量	1~19	20~34	35~49	50~99	100以上
価格	数量	1~19	20~34	35~49	50~99	100以上
	値引率	標準	5%	10%	18%	表示数量を超えお見積り
	出荷日	通常	通常	通常	通常	表示数量を超えお見積り

dr	センターフランジダブルタイプ						インロータップタイプ		
	丸フランジ	角フランジ	二面フランジ	丸フランジ	角フランジ	二面フランジ	LHITR	LHITS	LHITC
6	1,770	2,130	1,840	690	810	770			
8	1,770	2,130	1,840	690	810	780			
10	1,850	2,190	1,890	710	840	810			
12	1,970	2,350	2,010	760	880	860			
16	2,500	2,980	2,510	940	1,100	1,060			
20	-	-	-	1,120	1,310	1,270			
25	-	-	-	1,560	1,840	1,780			
30	-	-	-	2,170	2,560	2,430			

Order 注文例

型式

- LHMRKW12 (Lタイプグリス入り)
- LHMRKW12L (Gタイプグリス入り)
- LHMRKW12G (Gタイプグリス入り)
- LHMRKW12H (Hタイプグリス入り)

各種グリスに変更できます。出荷日・価格・性能についてはP.266

Example 使用例

この使用例の組み合わせはWebで選定できます。選定手順の詳細はP.81

e-Catalog検索キー #MA073 検索

\*e-Catalog検索BOXに検索キーを入力すると画面右側「モジュラ検索」エリアに結果が表示されます。

フランジ型高さ調整スペース

フランジ付リニアブッシュ

フランジ付リニアブッシュ

上からねじ止めが可能です。

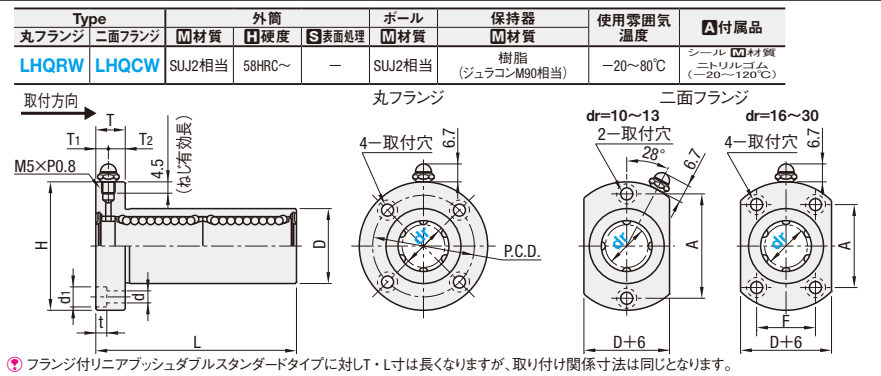
# グリスニップル付リニアブッシュ/ミニフランジ付リニアブッシュ

—ダブルタイプ—  
—タップ穴タイプ(省スペース用)—

CADデータフォルダ名: 04\_Linear\_Bushings

■特長: 給油用のグリスニップルが付いたメンテナンス性に優れた規格です。

■グリスニップル付リニアブッシュ

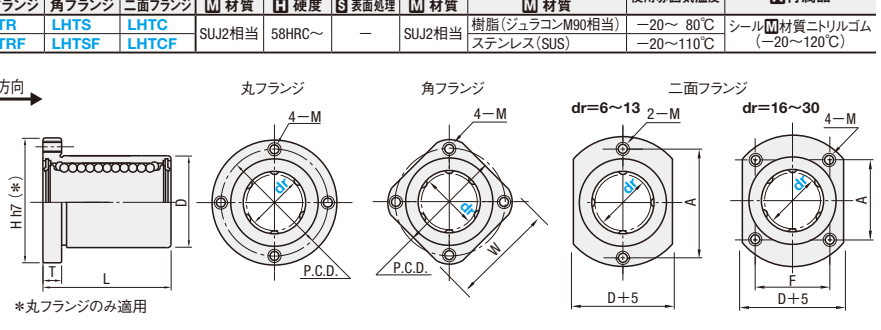


型式 Type	dr	許容差	D	L	H	T	T1	T2	d	d1	t	P.C.D.	F	A	偏芯	* 直角度	ボール 条列	保持器 材質	使用雰囲気 温度	△付属品		
																				丸フランジ	二面フランジ	
LHQRW	10	0	19	60	40	11	4.6	6.4	4.5	7.5	4.1	29	—	29	0.015	0.015	4	樹脂 (ジュラコンM90相当)	-20~80°C	シール ニトリルゴム (-20~120°C)	丸フランジ	二面フランジ
LHQRW	12	0	21	62	42	11	4.6	6.4	4.5	7.5	4.1	29	—	29	0.015	0.015	4	樹脂 (ジュラコンM90相当)	-20~80°C	シール ニトリルゴム (-20~120°C)	丸フランジ	二面フランジ
LHQRW	13	0	23	66	43	11	4.6	6.4	4.5	7.5	4.1	29	—	29	0.015	0.015	4	樹脂 (ジュラコンM90相当)	-20~80°C	シール ニトリルゴム (-20~120°C)	丸フランジ	二面フランジ
LHQRW	16	0	28	75	48	11	4.6	6.4	4.5	7.5	4.1	29	—	29	0.015	0.015	4	樹脂 (ジュラコンM90相当)	-20~80°C	シール ニトリルゴム (-20~120°C)	丸フランジ	二面フランジ
LHQRW	20	0	32	85	54	13	5.5	7.3	5.5	9	5.1	43	24	36	0.020	0.020	5	樹脂 (ジュラコンM90相当)	-20~80°C	シール ニトリルゴム (-20~120°C)	丸フランジ	二面フランジ
LHQRW	25	0	40	117	62	13	5.5	7.3	5.5	9	5.1	43	24	36	0.020	0.020	5	樹脂 (ジュラコンM90相当)	-20~80°C	シール ニトリルゴム (-20~120°C)	丸フランジ	二面フランジ
LHQRW	30	0	45	128	74	13	5.5	7.3	5.5	9	5.1	43	24	36	0.020	0.020	5	樹脂 (ジュラコンM90相当)	-20~80°C	シール ニトリルゴム (-20~120°C)	丸フランジ	二面フランジ

△使用上の注意はP266を参照してください。●グリス注入後、ブッシュをストロークさせて、グリスを供給してください。●D部とフランジ取付面の直角度 kgf=N×0.101972

■特長: フランジ付リニアブッシュスタンダードタイプと比べ外径寸法が5~8mm小さく、省スペースでの使用に適した規格です。

■ミニフランジ付リニアブッシュ



型式 Type	dr	許容差	D	L	H	T	M	P.C.D.	W	F	A	偏芯	* 直角度	ボール 条列	保持器 材質	使用雰囲気 温度	△付属品		
																	丸フランジ	二面フランジ	
LHTR	6	0	12	19	23	5	M3	17	18	—	17	0.012	0.012	4	樹脂 (ジュラコンM90相当)	-20~80°C	シール ニトリルゴム (-20~120°C)	丸フランジ	二面フランジ
LHTR	8	0	15	24	27	5	M3	21	21	—	21	0.012	0.012	4	樹脂 (ジュラコンM90相当)	-20~80°C	シール ニトリルゴム (-20~120°C)	丸フランジ	二面フランジ
LHTR	10	0	19	29	34	6	M4	26	26	—	26	0.012	0.012	4	樹脂 (ジュラコンM90相当)	-20~80°C	シール ニトリルゴム (-20~120°C)	丸フランジ	二面フランジ
LHTR	12	0	21	30	37	6	M4	29	28	—	29	0.012	0.012	4	樹脂 (ジュラコンM90相当)	-20~80°C	シール ニトリルゴム (-20~120°C)	丸フランジ	二面フランジ
LHTR	13	0	23	32	38	6	M4	30	30	—	30	0.012	0.012	4	樹脂 (ジュラコンM90相当)	-20~80°C	シール ニトリルゴム (-20~120°C)	丸フランジ	二面フランジ
LHTR	16	0	28	37	43	8	M5	35	33	20	29	0.015	0.015	5	樹脂 (ジュラコンM90相当)	-20~80°C	シール ニトリルゴム (-20~120°C)	丸フランジ	二面フランジ
LHTR	20	0	32	42	48	8	M5	39	37	22	32	0.015	0.015	5	樹脂 (ジュラコンM90相当)	-20~80°C	シール ニトリルゴム (-20~120°C)	丸フランジ	二面フランジ
LHTR	25	0	40	59	56	10	M6	47	45	27	39	0.015	0.015	6	樹脂 (ジュラコンM90相当)	-20~80°C	シール ニトリルゴム (-20~120°C)	丸フランジ	二面フランジ
LHTR	30	0	45	64	66	10	M6	55	51	32	45	0.015	0.015	6	樹脂 (ジュラコンM90相当)	-20~80°C	シール ニトリルゴム (-20~120°C)	丸フランジ	二面フランジ

△使用上の注意はP266を参照してください。●D部とフランジ取付面の直角度 kgf=N×0.101972

■数量スライド価格 (※1円未満切り捨て) P89

dr	グリスニップル付				ミニフランジ付			
	丸フランジ	二面フランジ	丸フランジ	二面フランジ	丸フランジ	二面フランジ	丸フランジ	二面フランジ
6	—	—	700	1,040	770	1,180	800	1,150
8	—	—	700	1,040	770	1,180	800	1,150
10	1,710	1,740	720	1,080	800	1,230	830	1,180
12	1,800	1,820	780	1,140	850	1,310	880	1,260
13	1,920	1,940	860	1,250	930	1,430	960	1,380
16	2,290	2,310	990	1,420	1,080	1,630	1,100	1,570
20	2,640	2,660	1,200	1,700	1,300	1,950	1,300	1,870
25	3,490	3,510	1,680	2,360	1,850	2,720	1,830	2,620
30	4,640	4,660	2,360	3,270	2,580	3,770	2,530	3,630

Order 注文例

Delivery 在庫品 翌日出荷 P89

●グリス注入後、ブッシュをストロークさせて、グリスを供給してください。●D部とフランジ取付面の直角度 kgf=N×0.101972

【ミニフランジ付リニアブッシュの強度】  
外筒の強度試験の結果、本製品はモーメント荷重を受ける使用でも、従来のフランジ付リニアブッシュと同等以上の強度を保ちます。

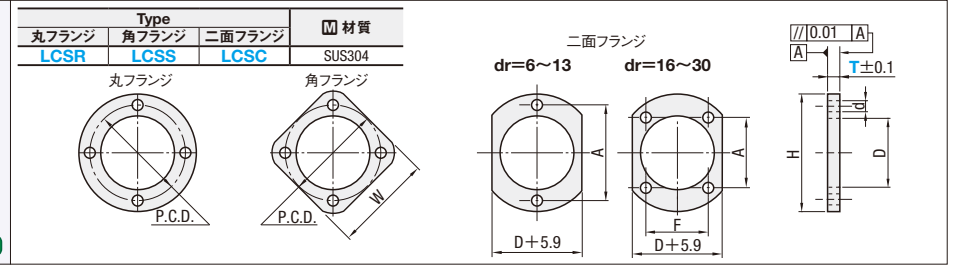
# フランジ型高さ調整スペーサ/リニアブッシュ用スペーサ・止め板



CADデータフォルダ名: 04\_Linear\_Bushings

■特長: スラスト方向にスペースの余裕が無い場合に、ブッシュの位置を変更することが可能です。

■フランジ型高さ調整スペーサ



型式 Type	呼び	T	D	許容差	d	H	P.C.D.	W	F	A	¥基準単価								
											丸フランジ		角フランジ		二面フランジ				
LCSR	6	12.1	12.1	+0.2	3.5	28	20	22	—	20	400	430	470	500	530	570	470	500	530
LCSS	8	15.1	15.1	0	4.5	32	24	25	—	24	430	460	500	530	560	600	500	530	560
LCSC	10	19.1	19.1	0	5.5	40	29	30	—	29	430	460	500	530	560	600	500	530	560
	12	21.1	21.1	0	6.5	42	32	32	—	32	470	500	540	570	600	640	540	570	600
	13	23.1	23.1	0	7.5	43	33	34	—	33	470	500	540	570	600	640	540	570	600
	16	28.1	28.1	0	8.5	48	38	37	22	31	600	630	670	700	730	770	670	700	730
	20	32.1	32.1	0	9.5	54	43	42	24	36	670	700	740	770	800	840	740	770	800
	25	40.1	40.1	0	10.5	62	51	50	32	40	800	830	860	890	910	940	860	890	910
	30	45.1	45.1	0	11.5	66	56	55	35	45	860	890	920	940	970	990	920	940	970

△リニアブッシュコンパクトタイプP281・282・284には適応していません。●D部とフランジ取付面の直角度 kgf=N×0.101972

Order 注文例

Delivery 在庫品 翌日出荷 P89

■リニアブッシュ用スペーサ

型式 Type	No.	L	D	LBS				LBSA				
				最短L~40	L41~100	L101~150	最短L~40	L41~100	L101~150			
LBS LBSA	3	7	4	230	200	200	—	260	230	230	—	
	4	8	5	230	200	230	—	260	230	260	—	
	5	10	6	230	200	230	—	260	230	230	—	
	6	12	7	290	250	290	—	330	290	290	—	
	8	15	9	290	250	290	—	330	290	290	—	
	10	19	11	290	250	320	—	330	290	360	—	
	12	21	13	320	280	410	360	—	360	320	470	—
	13	23	14	320	280	410	360	—	360	320	470	—
	16	28	17	340	300	430	380	—	400	350	500	440
	20	32	22	340	300	430	380	—	400	350	500	440
25	40	27	370	330	510	450	—	430	380	580	520	
30	45	32	400	350	550	480	860	750	450	400	640	550
35	52	37	420	370	570	510	880	790	480	430	660	590
40	60	42	450	400	620	550	900	810	520	460	700	630
50	80	52	450	400	620	550	900	810	520	460	700	630

△リニアブッシュコンパクトタイプP274には適応していません。●表示数量超過はお見積り

Alteration 追加加工

Code LBSA12 - 55 - MC

Order 注文例

Delivery 在庫品 翌日出荷 P90

■特長: リニアブッシュをハウジングに組付する際の止め板です。

型式 Type	dr	D1	W	H	B	t	d	P	h	D	F	G	質量 (g)	標準寸法	切付寸法
LMST	5	9.6	14	13	12	1.0	6	9	10	11.5	3.5	1.0	160	90	160
	6	11.5	14	13	13	1.0	6	10	12	15.15	3.85	1.0	160	90	160
	8	14.3	16	15	15	1.0	8	12	15	19.65	4.35	1.0	190	100	190
	10	18	18	18	18	1.0	10	14	19	24.2	4.8	1.1	190	100	190
	12	20	19	19	19	1.2	12	15	21	25.2	4.8	1.1	190	100	190
	13	22	20	20	20	1.2	13	16	23	26.2	5.8	1.1	190	100	190
	16	27	25	25	25	1.5	16	20	28	30.15	6.85	1.1	230	120	230
	20	30.5	27	27	27	1.5	20	22	32	34.65	7.35	1.1	230	120	230
	25	38	31	31	31	1.5	25	26	40	48.15	10.85	1.1	230	120	230
	30	43	34	34	34	1.5	30	29	45	52.4	11.6	1.1	230	120</	



# フランジ付リニアブッシュ

-ロングタイプ/インロータイプ-

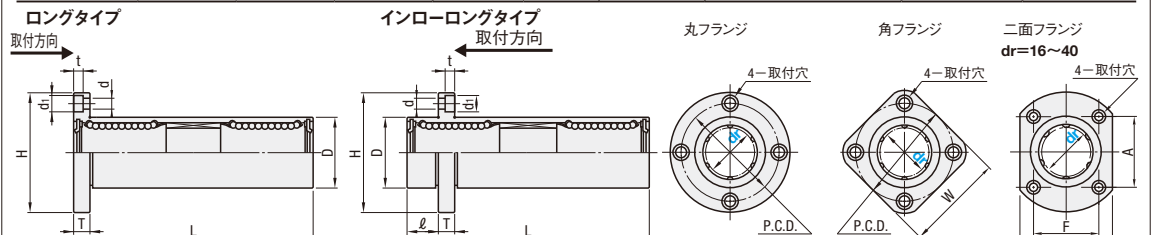
CADデータフォルダ名: 04\_Linear\_Bushings

特長: 取付用フランジをねじ止めできるため組付に便利な規格です。インロータイプはリニアブッシュ取り付けの反対側にフランジがはみ出さないため、取り付けの反対側のスペース性に優れた規格です。



RoHS

Type	外筒・ボール			保持器	使用雰囲気温度	付属品
	丸フランジ	角フランジ	二面フランジ			
ロング	LHKRNL	LHKSNL	LHKCNL	樹脂(ジュラコンM90相当)	-20~80℃	シール材 ニトリルゴム (-20~120℃)
	LHKRNL	LHKSNL	LHKCNL	ステンレス(SUS)	-20~110℃	
	LHKRNL	LHKSNL	LHKCNL	樹脂(ジュラコンM90相当)	-20~80℃	
	LHKRNL	LHKSNL	LHKCNL	ステンレス(SUS)	-20~110℃	
	LHKRNL	LHKSNL	LHKCNL	樹脂(ジュラコンM90相当)	-20~120℃	
	LHKRNL	LHKSNL	LHKCNL	ステンレス(SUS)	-20~110℃	
インロー	LHKIRNL	LHKISNL	LHKICNL	樹脂(ジュラコンM90相当)	-20~80℃	シール材 ニトリルゴム (-20~120℃)
	LHKIRNL	LHKISNL	LHKICNL	ステンレス(SUS)	-20~110℃	
	LHKIRNL	LHKISNL	LHKICNL	樹脂(ジュラコンM90相当)	-20~80℃	
	LHKIRNL	LHKISNL	LHKICNL	ステンレス(SUS)	-20~110℃	
	LHKIRNL	LHKISNL	LHKICNL	樹脂(ジュラコンM90相当)	-20~120℃	
	LHKIRNL	LHKISNL	LHKICNL	ステンレス(SUS)	-20~110℃	



ロングタイプの取付方向は逆方向となります。インロータイプの使用例はP279をご参照ください。

dr	D許容差		L許容差	L	H	T	d	d1	t	P.C.D.	W	F	A	偏芯	ボール	基本定格荷重	静的許容	質量(g)			
許容差	表面処理あり	表面処理あり																	C(動)	Co(静)	N(N・m)
6	0	15	±0.013	49	5	32	5	3.5	6	3.1	24	25	—	—	—	324	529	8.2	66	58	—
8	0	19	—	68	6	40	6	4.5	7.5	4.1	29	30	—	—	—	431	784	16.0	135	117	—
10	-0.012	23	0	82	6	43	6	4.5	7.5	4.1	33	34	—	—	—	588	1100	27.0	205	189	—
12	0	26	-0.016	86	6	46	6	4.5	7.5	4.1	36	35	—	—	—	657	1200	40.1	248	228	—
13	0	28	-0.015	92	6	48	6	4.5	7.5	4.1	38	37	—	—	—	813	1570	42.9	308	286	—
16	0	32	0	105	8	54	8	5.5	9	5.1	43	42	24	36	—	1230	2350	73.5	412	376	386
20	0	40	-0.019	120	8	62	8	5.5	9	5.1	51	50	32	40	—	1400	2740	98.0	752	714	724
25	-0.018	45	-0.019	167	10	74	10	6.6	11	6.1	60	58	35	49	—	1560	3140	157	1244	1163	1178
30	0	52	-0.022	184	10	82	10	6.6	11	6.1	67	64	38	55	—	2490	5490	297	1636	1543	1567
35	0	60	—	200	13	96	13	9	14	8.1	78	75	45	64	—	2650	6270	373	2580	2400	2433
40	-0.021	65	-0.030	230	13	101	13	9	14	8.1	83	80	48	68	—	3430	8040	553	2950	2510	2798

使用上の注意はP266を参照してください。\*D部とフランジ取付面の直角度 kgf=N×0.101972

Price	数量	1~19	20~34	35~49	50~99	その他
価格	数量	1~19	20~34	35~49	50~99	その他
	値引率	標準単価	5%	10%	18%	表示数量を超えは お見積り
	出荷日	通常	通常	通常	通常	通常

型式	Type	dr	¥基準単価 ロングタイプ															
			丸フランジ				角フランジ				二面フランジ							
(丸フランジ)	LHKRNL	6	1,300	1,540	1,580	1,880	3,080	1,840	1,870	2,230	3,650	—	—	—	—	—	—	—
(角フランジ)	LHKRNL	8	1,310	1,550	1,580	1,890	3,090	1,550	1,850	1,880	2,240	3,660	—	—	—	—	—	—
(二面フランジ)	LHKRNL	10	1,340	1,600	1,640	1,940	3,190	1,590	1,900	1,940	2,310	3,780	—	—	—	—	—	—
(丸フランジ)	LHKRNL	12	1,430	1,700	1,740	2,080	3,400	1,710	2,030	2,070	2,460	4,030	—	—	—	—	—	—
(角フランジ)	LHKRNL	13	1,580	1,880	1,920	2,290	3,740	1,880	2,240	2,270	2,710	4,440	—	—	—	—	—	—
(二面フランジ)	LHKRNL	16	1,820	2,160	2,200	2,610	4,280	2,160	2,570	2,600	3,110	5,090	2,170	2,650	—	—	—	—
(丸フランジ)	LHKRNL	20	2,200	2,620	2,650	3,150	5,160	2,630	3,120	3,140	3,740	6,140	2,580	3,160	—	—	—	—
(角フランジ)	LHKRNL	25	3,150	3,740	3,750	4,480	7,340	3,760	4,480	4,480	5,340	8,770	3,630	4,470	—	—	—	—
(二面フランジ)	LHKRNL	30	4,420	5,270	5,260	6,270	10,300	5,280	6,300	6,270	7,490	12,290	5,030	6,230	—	—	—	—
(丸フランジ)	LHKRNL	35	—	9,160	—	—	—	—	—	—	—	—	—	10,800	—	—	—	—
(角フランジ)	LHKRNL	40	—	13,050	—	—	—	—	—	—	—	—	—	15,390	—	—	—	—

型式	Type	dr	¥基準単価 インロータイプ															
			丸フランジ				角フランジ				二面フランジ							
(丸フランジ)	LHKIRNL	6	1,670	1,990	2,030	2,400	3,940	1,990	2,380	2,400	2,860	4,690	—	—	—	—	—	—
(角フランジ)	LHKIRNL	8	1,670	1,990	2,030	2,400	3,950	2,000	2,390	2,410	2,870	4,700	—	—	—	—	—	—
(二面フランジ)	LHKIRNL	10	1,740	2,060	2,100	2,500	4,080	2,060	2,460	2,490	2,960	4,860	—	—	—	—	—	—
(丸フランジ)	LHKIRNL	12	1,850	2,200	2,230	2,660	4,360	2,200	2,620	2,660	3,160	5,180	—	—	—	—	—	—
(角フランジ)	LHKIRNL	13	2,030	2,420	2,450	2,930	4,790	2,430	2,890	2,910	3,470	5,700	—	—	—	—	—	—
(二面フランジ)	LHKIRNL	16	2,350	2,790	2,810	3,360	5,500	2,800	3,330	3,350	3,990	6,540	2,800	3,420	—	—	—	—
(丸フランジ)	LHKIRNL	20	2,840	3,370	3,390	4,030	6,620	3,380	4,030	4,040	4,820	7,900	3,330	4,080	—	—	—	—
(角フランジ)	LHKIRNL	25	4,070	4,850	4,840	5,770	9,480	4,860	5,800	5,780	6,890	11,310	4,690	5,780	—	—	—	—
(二面フランジ)	LHKIRNL	30	5,720	6,820	6,790	8,100	13,290	6,840	8,160	8,110	9,880	15,890	6,510	8,070	—	—	—	—
(丸フランジ)	LHKIRNL	35	—	11,900	—	—	—	—	—	—	—	—	—	14,040	—	—	—	—
(角フランジ)	LHKIRNL	40	—	16,960	—	—	—	—	—	—	—	—	—	20,000	—	—	—	—

Order 注文例: LHKRL8 (Lタイプグリス入り) 各種グリスに変更できます。LHKRL8G (Gタイプグリス入り) 出荷日・価格・性能についてはP266 LHKRL8H (Hタイプグリス入り) 出荷日・価格・性能についてはP266

Delivery 出荷日: 在庫品 翌日出荷 P89 ご希望によりPM5:00迄、当日出荷受付致します。

# フランジ付リニアブッシュ

-ロングインロー・ロングタイプ-

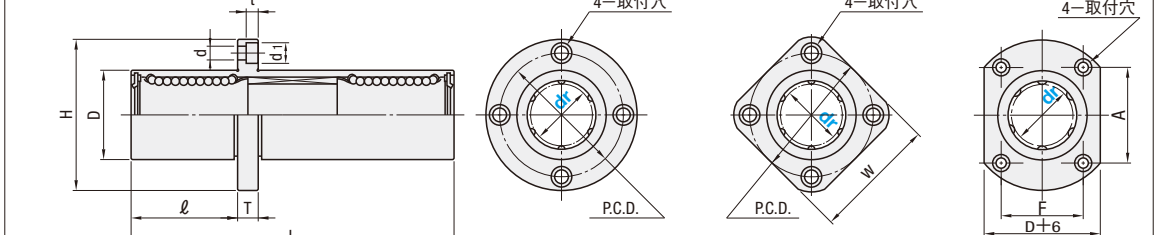
CADデータフォルダ名: 04\_Linear\_Bushings

特長: 取付用フランジをねじ止めできるため組付に便利な規格です。リニアブッシュ本体の中心付近でワークを取り付けできるため、フランジの両側にバランスよく荷重・スペースが分散されます。



RoHS

Type	外筒・ボール			保持器	使用雰囲気温度	付属品
	丸フランジ	角フランジ	二面フランジ			
ロング	LHKMRNL	LHKMSNL	LHKMCNL	樹脂(ジュラコンM90相当)	-20~80℃	シール材 ニトリルゴム (-20~120℃)
	LHKMRNL	LHKMSNL	LHKMCNL	ステンレス(SUS)	-20~110℃	
	LHKMRNL	LHKMSNL	LHKMCNL	樹脂(ジュラコンM90相当)	-20~80℃	
	LHKMRNL	LHKMSNL	LHKMCNL	ステンレス(SUS)	-20~110℃	
	LHKMRNL	LHKMSNL	LHKMCNL	樹脂(ジュラコンM90相当)	-20~120℃	
	LHKMRNL	LHKMSNL	LHKMCNL	ステンレス(SUS)	-20~110℃	
インロー	LHKIRNL	LHKISNL	LHKICNL	樹脂(ジュラコンM90相当)	-20~80℃	シール材 ニトリルゴム (-20~120℃)
	LHKIRNL	LHKISNL	LHKICNL	ステンレス(SUS)	-20~110℃	
	LHKIRNL	LHKISNL	LHKICNL	樹脂(ジュラコンM90相当)	-20~80℃	
	LHKIRNL	LHKISNL	LHKICNL	ステンレス(SUS)	-20~110℃	
	LHKIRNL	LHKISNL	LHKICNL	樹脂(ジュラコンM90相当)	-20~120℃	
	LHKIRNL	LHKISNL	LHKICNL	ステンレス(SUS)	-20~110℃	



取付方向は逆方向となります。インロータイプの使用例はP279をご参照ください。

dr	D許容差		L許容差	L	H	T	d	d1	t	P.C.D.	W	F	A	偏芯	ボール	基本定格荷重	静的許容	質量(g)			
許容差	表面処理あり	表面処理あり																	C(動)	Co(静)	N(N・m)
6	0	15	±0.013	49	5	32	5	3.5	6	3.1	24	25	—	—	—	324	529	8.2	66	58	—
8	0	19	—	68	6	40	6	4.5	7.5	4.1	29	30	—	—	—	431	784	16.0	135	117	—
10	-0.012	23	0	82	6	43	6	4.5	7.5	4.1	33	34	—	—	—	588	1100	27.0	205	189	—
12	0	26	-0.016	86	6	46	6	4.5	7.5	4.1	36	35	—	—	—	657	1200	40.1	248	228	—
13	0	28	-0.015	92	6	48	6	4.5	7.5	4.1	38	37	—	—	—	813	1570	42.9	308	286	—
16	0	32	0	105	8	54	8	5.5	9	5.1	43	42	24	36	—	1230	2350	73.5	412	376	386
20	0	40	-0.019	120	8	62	8	5.5	9	5.1	51	50	32	40	—	1400	2740	98.0	752	714	724
25	-0.018	45	-0.019	167	10	74	10	6.6	11	6.1	60	58	35	49	—	1560	3140	157	1244	1163	1178
30	0	52	-0.022	184	10	82	10	6.6	11	6.1	67	64	38	55	—	2490	5490	297	1636	1543	1567
35	0	60	—	200	13	96															

# リニアブッシュハウジングユニット スタンダード/コンパクト

ーツールブロックシングル

CADデータフォルダ名: 04\_Linear\_Bushings

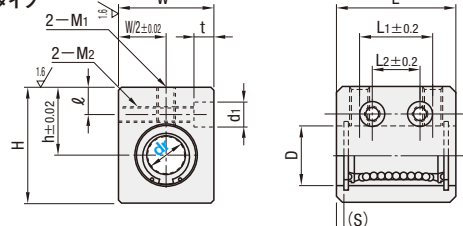
●特長: コンパクトタイプは、スタンダードタイプに比べ、高さ(H寸)が最大6mm・幅(W寸)が最大3mmコンパクトな規格です。(コンパクト・スタンダード比較表 P274)

■スタンダードタイプ RoHS



Type		使用リニアブッシュ		ホルダ		使用雰囲気温度
スタンダード	コンパクト	スタンダード	コンパクト	材質	表面処理	
LHSS	LHSSK	LMU	LMK	アルミ合金	白アルマイト処理	-20~80℃
LHSSF	-	LMUF	-			-20~110℃
SLHSS	-	SLMU	-			-20~80℃
SLHSSF	-	SLMUS	-			-20~110℃

スタンダードタイプ

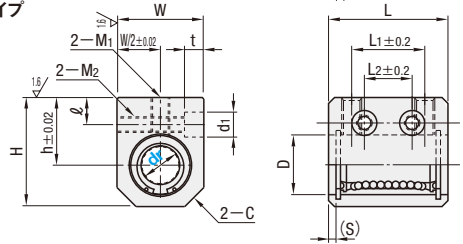


6.3/(1.5/)  
(ハウジング)

■コンパクトタイプ



コンパクトタイプ



dr	許容差	D		(S)	L	L1	L2	h		W		H		ℓ	M1 (有効長)		M2 (有効長)		C	d1×t	
		スタンダード	コンパクト					スタンダード	コンパクト	スタンダード	コンパクト	スタンダード	コンパクト		スタンダード	コンパクト	スタンダード	コンパクト			スタンダード
4	0	8	-	1.1	15	-	10	-	12	-	16	-	3	-	M3 (6)	-	M3 (10.5)	-	-	-	4.2×1.5 (M2ボルト用)
5	-0.008	10	-	4.0	25	16	7	13	-	15	-	20	-	-	-	M4 (8)	-	M4 (10)	-	-	6×5 (M3ボルト用)
(6)		12	10	3.0	27	18	9	14	13	16	14	22	20	5	4	M4 (8)	M4 (8)	M4 (9)	4	4	
(8)		15	13	3.0	32	20	10	16	15	20	17	26	24	5	5	M5 (8.5)	M5 (8.5)	M4 (15)	M4 (12)	5	
(10)		19	17	4.0	39	27	15	19	18	26	23	32	30	6	6	M6 (9.5)	M6 (9.5)	M5 (20)	M5 (17)	6	8×6 (M4ボルト用)
(12)	-0.009	21	19	4.0	40	27	15	20	19	28	25	34	32	6	6	M5 (22)	M5 (19)	M5 (22)	M5 (19)	6	
13		23	-	4.0	42	28	16	25	-	30	-	43	-	7	-	M6 (13)	M6 (23)	-	-	7	9×7 (M5ボルト用)
(16)		28	26	3.8	47	32	18	27	26	36	33	49	43	7	7	M6 (13)	M6 (29)	M6 (26)	8	8	
20		32	-	3.8	52	36	-	31	-	42	-	54	-	8	-	M8 (15)	M8 (34)	-	-	8	11×8 (M6ボルト用)
25	0	40	-	3.2	69	42	22	37	-	52	-	65	-	9	-	M10 (17)	M10 (42)	-	-	9	
30	-0.010	45	-	3.2	74	44	22	40	-	58	-	71	-	9	-	M10 (17.5)	M10 (48)	-	-	9	14×10 (M8ボルト用)

●使用上の注意はP266を参照してください。●コンパクトタイプはdr寸( )サイズのみ。●M1は通し穴の為、ボルトがブッシュに干渉しない様にご注意ください。●スタンダードタイプのdr4は、M1取付穴が1ヶ所のみとなります。●基準面は型番記載シールの裏側になります。

Price 価格	●数量スライド価格 (円未満切り捨て) P89				●LHSSF				●SLHSS・SLHSSF				●LHSSK											
	数量	1~19	20~34	35~49	50~99	数量	1~19	20~34	35~49	50~99	数量	1~19	20~34	35~49	50~99	数量	1~19	20~34	35~49	50~99				
値引率	基準	5%	10%	18%	値引率	基準	5%	10%	18%	値引率	基準	5%	10%	18%	値引率	基準	5%	10%	18%	値引率	基準	5%	10%	18%
出荷日	通常				出荷日	通常				出荷日	通常				出荷日	通常				出荷日	通常			

型式	Y基準単価					基本定格荷重				質量(g)		
	dr	スタンダード		コンパクト		C(動)N		Co(静)N		スタンダード	コンパクト	
		LHSS	LHSSF	SLHSS	SLHSSF	スタンダード	コンパクト	スタンダード	コンパクト			
(スタンダード)	4	1,110	-	-	-	4	88	-	127	-	8	-
	5	980	1,150	1,640	1,950	5	167	-	206	-	18	-
	6	980	1,280	1,770	2,100	6	206	131	265	155	22	17
	8	1,020	1,300	1,800	2,140	8	265	235	380	277	40	32
	10	1,040	1,340	1,850	2,190	10	372	368	549	433	80	67
	12	1,110	1,400	1,940	2,300	12	412	381	598	449	90	80
	13	1,500	1,810	2,390	2,830	13	510	-	608	-	132	-
(コンパクト)	16	1,710	2,060	2,720	3,230	16	775	608	1180	716	204	155
	20	2,020	2,430	3,340	3,960	20	882	-	1370	-	272	-
	25	2,450	3,030	4,280	5,080	25	980	-	1570	-	574	-
	30	2,900	3,630	5,300	6,280	30	1570	-	2740	-	710	-

Order 注文例  
 型式 LHSS12 (Lタイプグリス入り) 各種グリスに変更できます。  
 LHSS12L (Gタイプグリス入り) 出荷日・価格・性能についてはP266  
 LHSS12G (Gタイプグリス入り) 出荷日・価格・性能についてはP266  
 LHSS12H (Hタイプグリス入り)

Price 価格	●数量スライド価格 (円未満切り捨て) P89				●LHSSK									
	数量	1~19	20~34	35~49	50~99	数量	1~19	20~34	35~49	50~99				
値引率	基準	5%	10%	18%	値引率	基準	5%	10%	18%	値引率	基準	5%	10%	18%
出荷日	通常				出荷日	通常				出荷日	通常			

型式	Y基準単価					基本定格荷重				質量(g)		
	dr	スタンダード		コンパクト		C(動)N		Co(静)N		スタンダード	コンパクト	
		LHSS	LHSSF	SLHSS	SLHSSF	スタンダード	コンパクト	スタンダード	コンパクト			
(スタンダード)	4	1,110	-	-	-	4	88	-	127	-	8	-
	5	980	1,150	1,640	1,950	5	167	-	206	-	18	-
	6	980	1,280	1,770	2,100	6	206	131	265	155	22	17
	8	1,020	1,300	1,800	2,140	8	265	235	380	277	40	32
	10	1,040	1,340	1,850	2,190	10	372	368	549	433	80	67
	12	1,110	1,400	1,940	2,300	12	412	381	598	449	90	80
	13	1,500	1,810	2,390	2,830	13	510	-	608	-	132	-
(コンパクト)	16	1,710	2,060	2,720	3,230	16	775	608	1180	716	204	155
	20	2,020	2,430	3,340	3,960	20	882	-	1370	-	272	-
	25	2,450	3,030	4,280	5,080	25	980	-	1570	-	574	-
	30	2,900	3,630	5,300	6,280	30	1570	-	2740	-	710	-

Order 注文例  
 型式 LHSS12 (Lタイプグリス入り) 各種グリスに変更できます。  
 LHSS12L (Gタイプグリス入り) 出荷日・価格・性能についてはP266  
 LHSS12G (Gタイプグリス入り) 出荷日・価格・性能についてはP266  
 LHSS12H (Hタイプグリス入り)

# リニアブッシュハウジングユニット スタンダード/コンパクト

ーツールブロックダブル

CADデータフォルダ名: 04\_Linear\_Bushings

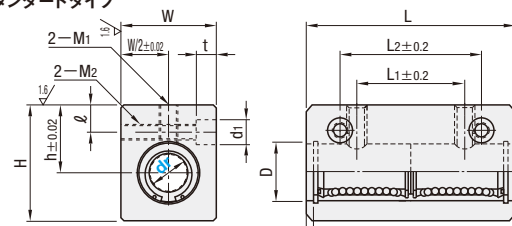
●特長: コンパクトタイプは、スタンダードタイプに比べ、高さ(H寸)が最大6mm・幅(W寸)が最大3mmコンパクトな規格です。(コンパクト・スタンダード比較表 P274)

■スタンダードタイプ RoHS



Type		使用リニアブッシュ		ホルダ		使用雰囲気温度
スタンダード	コンパクト	スタンダード	コンパクト	材質	表面処理	
LHSSW	LHSSKW	LMU	LMK	アルミ合金	白アルマイト処理	-20~80℃
LHSSWF	-	LMUF	-			-20~110℃
SLHSSW	-	SLMU	-			-20~80℃
SLHSSWF	-	SLMUS	-			-20~110℃

スタンダードタイプ

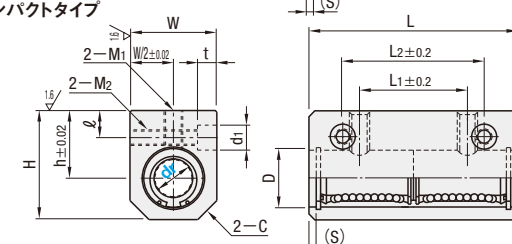


6.3/(1.5/)  
(ハウジング)

■コンパクトタイプ



コンパクトタイプ



dr	許容差	D		(S)	L	L1	L2	h		W		H		ℓ	M1 (有効長)		M2 (有効長)		C	d1×t	
		スタンダード	コンパクト					スタンダード	コンパクト	スタンダード	コンパクト	スタンダード	コンパクト		スタンダード	コンパクト	スタンダード	コンパクト			スタンダード
4	0	8	-	1.1	27	14	22	10	-	12	-	16	-	3	-	M3 (6)	-	M3 (10.5)	-	-	4.2×1.5 (M2ボルト用)
5	-0.008	10	-	4.0	40	18	28	13	-	15	-	20	-	-	-	M4 (8)	-	M4 (10)	-	-	6×5 (M3ボルト用)
(6)		12	10	3.0	46	20	30	14	13	16	14	22	20	5	4	M4 (8)	M4 (8)	M4 (11)	M4 (9)	4	
(8)		15	13	3.0	56	30	42	16	15	20	17	26	24	5	5	M5 (8.5)	M5 (8.5)	M4 (15)	M4 (12)	5	
(10)		19	17	4.0	68	36	50	19	18	26	23	32	30	6	6	M6 (9.5)	M6 (9.5)	M5 (20)	M5 (17)	6	8×6 (M4ボルト用)
(12)	-0.010	21	19	4.0	70	36	50	20	19	28	25	34	32	6	6	M5 (22)	M5 (19)	M5 (22)	M5 (19)	6	
13		23	-	4.0	74	42	55	25	-	30	-	43	-	7	-	M6 (13)	M6 (23)	-	-	7	9×7 (M5ボルト用)
(16)		28	26	3.8	84	52	65	27	26	36	33	49	43	7	7	M6 (13)	M6 (29)	M6 (26)	8	8	
20		32	-	3.8	94	58	70	31	-	42	-	54	-	8	-	M8 (15)	M8 (34)	-	-	8	11×8 (M6ボルト用)
25	0	40	-	3.2	128	80	100	37	-	52	-	65	-	9	-	M10 (17)	M10 (42)	-	-	9	
30	-0.012	45	-	3.2	138	90	110	40	-	58	-	71	-	9	-	M10 (17.5)	M10 (48)	-	-	9	14×10 (M8ボルト用)

●使用上の注意はP266を参照してください。●コンパクトタイプはdr寸( )サイズのみ。●M1は通し穴の為、ボルトがブッシュに干渉しない様にご注意ください。●基準面は型番記載シールの裏側になります。

Price 価格	●数量スライド価格 (円未満切り捨て) P89				●LHSSWF				●SLHSSW・SLHSSWF				●LHSSKW											
	数量	1~19	20~34	35~49	50~99	数量	1~19	20~34	35~49	50~99	数量	1~19	20~34	35~49	50~99	数量	1~19	20~34	35~49	50~99				
値引率	基準	5%	10%	18%	値引率	基準	5%	10%	18%	値引率	基準	5%	10%	18%	値引率	基準	5%	10%	18%	値引率	基準	5%	10%	18%
出荷日	通常				出荷日	通常				出荷日	通常				出荷日	通常				出荷日	通常			

型式	Y基準単価					基本定格荷重				静的許容モーメント (N・m)		質量(g)	
----	-------	--	--	--	--	--------	--	--	--	-----------------	--	-------	--



# リニアブッシュハウジングユニット

—トールブロック ミドルタイプ/セミロングタイプ/ロングタイプ—

CADデータフォルダ名: 04\_Linear\_Bushings

■特長: ハウジングの製作・リニアブッシュの組み付け工数を削減できる規格です。ワイドブロックタイプより、幅(W寸)がコンパクトな規格です。



Type	使用リニアブッシュ			ホルダ		使用雰囲気温度
	ミドルタイプ	セミロングタイプ	ロングタイプ	材質	表面処理	
LHSSD	LHSSS	LHSSL	LMUD	LMU	LMU	アルミ合金 白アルマイト処理 -20~80℃

**ミドルタイプの特長**  
全長はシングルタイプの約1.4倍、許容モーメントは約4.3倍で、ダブルタイプのスペースがない場合に最適です。

**セミロングタイプの特長**  
全長はシングルタイプの約2.2倍、許容モーメントは約10倍で、ロングタイプのスペースがない場合に最適です。

**ロングタイプの特長**  
全長はシングルタイプの約2.5倍、許容モーメントは約21倍

Type	dr	許容差			D	(S)	L			L1			L2			h	W	H	ℓ	Q	P	M1 (有効長)	M2 (有効長)	d1×t
		ミドル	セミロング	ロング			ミドル	セミロング	ロング	ミドル	セミロング	ロング	ミドル	セミロング	ロング									
(ミドルタイプ) LHSSD	6	—	—	—	12	3	37	—	—	14	—	—	24	—	—	14	16	22	—	—	M4 (8)	M4 (11)	6×5 (M3ボルト用)	
	8	—	—	—	15	3	45	—	80	20	—	48	32	—	60	16	20	26	5	—	M5 (8.5)	M4 (15)	—	
	10	0	—	-0.012	19	4	—	—	97	—	—	—	58	—	72	19	26	32	6	7	M6 (9.5)	M5 (20)	8×6 (M4ボルト用)	
(セミロングタイプ) LHSSS	*12	-0.01	—	—	21	4	57	85	100	25	48	62	40	62	76	20	28	34	—	—	M6 (23)	M5 (22)	—	
	13	—	0	-0.015	23	—	—	—	106	—	—	64	—	—	80	25	30	43	7	7.5	M6 (13)	M6 (29)	9×7 (M5ボルト用)	
(ロングタイプ) LHSSL	*16	—	—	—	28	3.8	66	100	121	30	62	74	46	78	90	27	36	49	—	—	M8 (15)	M8 (34)	11×8 (M6ボルト用)	
	*20	—	—	—	32	—	75	115	136	34	68	82	52	88	102	31	42	54	8	—	M10 (17)	M10 (42)	14×10 (M8ボルト用)	
	*25	0	-0.012	-0.018	40	—	93	160	187	42	96	116	66	120	140	37	52	65	—	—	M10 (17.5)	M10 (48)	—	
	*30	—	—	—	45	3.2	100	170	202	42	106	128	66	130	152	40	58	71	9	—	—	—		

●使用上の注意はP266を参照してください。●ロングタイプdrはグリスニップルがつかまません。●dr寸( )付サイズはミドルタイプのみ、セミロングタイプは\*付サイズのみ。●M1は通し穴の為、ボルトがブッシュに干渉しない様に管理してください。●基準面は型番記載シールの裏側になります。

●数量スライド価格 (●1円未満切り捨て) P89

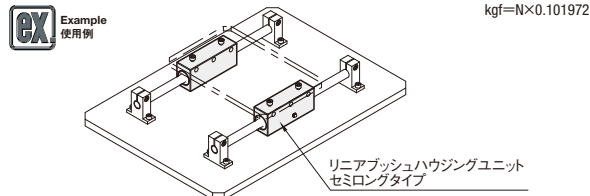
数量	LHSSD・LHSSL			
	1~19	20~34	35~49	50~99
値引率	—	5%	10%	18%
出荷日	通常	通常	通常	通常

●LHSSS

数量	LHSSS		
	1~19	20~34	35~49
値引率	—	5%	10%
出荷日	通常	通常	通常

型式	dr	¥基準単価			基本定格荷重			静的許容モーメント (N・m)			質量 (g)					
		ミドル	セミロング	ロング	ミドル	セミロング	ロング	ミドル	セミロング	ロング	ミドル	セミロング	ロング			
(ミドルタイプ) LHSSD	6	1,540	—	—	226	—	—	310	—	—	1.42	—	8.2	31	—	—
	8	1,560	—	2,360	310	—	431	452	—	784	2.12	—	16.0	60	—	126
	10	1,580	—	2,400	508	—	588	718	—	1100	4.37	—	27.0	121	—	233
(セミロングタイプ) LHSSS	12	1,670	2,360	2,540	634	657	657	814	1200	1200	6.2	12.0	40.1	124	232	278
	13	2,150	—	3,260	640	—	813	826	—	1570	6.2	—	42.9	186	—	376
	16	2,420	3,010	3,670	1164	1230	1230	1448	2350	2350	13.1	25.5	73.5	296	472	569
(ロングタイプ) LHSSL	20	2,930	3,690	4,450	1554	1400	1400	2068	2740	2740	18.3	35.0	98.0	403	671	788
	25	3,350	4,850	5,510	1725	1560	1560	3068	3140	3140	25.3	63.1	157	843	1443	1653
	30	4,320	6,070	7,120	2440	2490	2490	3974	5490	5490	42.7	106	297	979	1748	2041

Order 注文例  
●LHSSD16  
●LHSSL12L (Lタイプグリス入り)  
●LHSSD16G (Gタイプグリス入り)  
●LHSSD20H (Hタイプグリス入り)  
各種グリスに変更できます。  
出荷日・価格・性能については P266



Delivery 出荷日  
●在庫品 翌日出荷 P89  
●ご希望によりPM5:00迄、当日出荷受付致します。

# 軸摺動型ハウジングユニット

—シングル/ダブルタイプ—

CADデータフォルダ名: 04\_Linear\_Bushings

■特長: ミスミオリジナル規格。ハウジングの製作・リニアブッシュの組み付け工数を削減できる規格です。取り付け面〜軸芯までの高さ選択が可能です。



Type	使用リニアブッシュ		ホルダ		使用雰囲気温度
	シングルタイプ	ダブルタイプ	材質	表面処理	
LHGS	LHGW	LMU	アルミ合金	白アルマイト処理	-20~80℃

**シングルタイプ**

**ダブルタイプ**

型式	dr	H 選択	L	H1	T		T1		S	W	C	L1	d
					シングル	ダブル	シングル	ダブル					
(シングルタイプ) LHGS	12	15 20 25	58	H+15	40	70	25	50	8	30	8.5	46	5.5
	16	20 25 30	68	H+20	47	84	30	55	10	40	11.5	56	5.5
	20	20 25 30	72	H+22	52	94	35	60	12	44	12.5	60	5.5
(ダブルタイプ) LHGW	25	25 30 40	90	H+27.5	69	128	50	90	15	55	16	75	6.6
	30	30 40 50	105	H+32.5	74	138	55	100	20	65	18	85	9

●使用上の注意はP266を参照してください。●基準面は型番記載シールの裏側になります。

■軸摺動型ハウジングユニットタイプの製品仕様  
・高さ選択が可能で、スペーサによる高さ調節の必要がありません。  
・スペーサが不要なため、部品点数の削減・コスト低減が可能な規格です。  
・ボルトで上から固定し易く、軸(シャフト)を摺動させる機構に適した規格です。  
・コンパクトな仕様で、省スペース対応です。

●数量スライド価格 (●1円未満切り捨て) P89

数量	LHGS		
	1~19	20~34	35~49
値引率	—	5%	10%
出荷日	通常	通常	通常

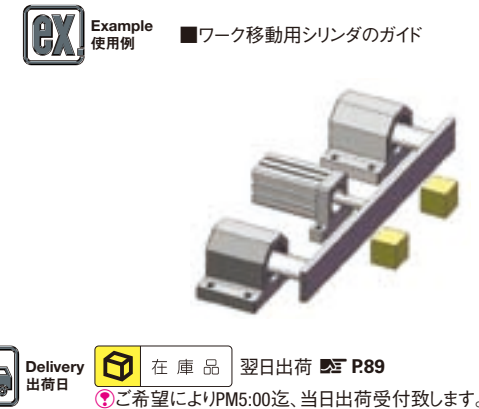
型式	dr	¥基準単価				
		H15	H20	H25	H30	H50
(シングルタイプ) LHGS	12	1,500	1,520	1,540	—	—
	16	—	1,970	2,010	2,050	—
	20	—	2,410	2,450	2,490	—
	25	—	—	3,310	3,380	3,580
30	—	—	—	4,390	4,580	4,780

型式	dr	¥基準単価				
		H15	H20	H25	H30	H50
(ダブルタイプ) LHGW	12	2,440	2,480	2,520	—	—
	16	—	3,200	3,260	3,320	—
	20	—	4,030	4,110	4,180	—
	25	—	—	5,580	5,700	6,060
	30	—	—	—	7,610	7,960

Order 注文例  
型式 — H  
LHGS16 — 30  
LHGW20 — 25  
●LHGS12L — 15 (Lタイプグリス入り)  
●LHGW30G — 30 (Gタイプグリス入り)  
●LHGW20H — 25 (Hタイプグリス入り)  
各種グリスに変更できます。  
出荷日・価格・性能については P266

dr	基本定格荷重				静的許容モーメント (N・m)		質量 (g)	
	C (動) N	Co (静) N	シングル	ダブル	シングル	ダブル	シングル	ダブル
12	412	657	598	1200	—	10.9	41	80
16	775	1230	1180	2350	—	19.7	73	145
20	882	1400	1370	2740	—	26.8	98	180
25	980	1560	1570	3140	—	43.4	236	440
30	1570	2490	2740	5490	—	82.8	262	480

kgf=N×0.101972



Delivery 出荷日  
●在庫品 翌日出荷 P89  
●ご希望によりPM5:00迄、当日出荷受付致します。





# ノック穴付リニアブッシュハウジングユニット

-トールブロック シングル/ダブル/ロングタイプ-

CADデータフォルダ名: 04\_Linear\_Bushings

●特長: ミスミオリジナル規格。スタンダードタイプに比べ、ノック穴付タイプは装置の組立時間短縮、位置再現性がアップします。

**■シングルタイプ**

**■ダブルタイプ**

**■ロングタイプ**

Type	使用リニアブッシュ	ホルダ	使用雰囲気温度
シングルタイプ	ダブルタイプ	ロングタイプ	(標準 P273)
LHSSN	LHSSWN	LHSSLN	LMU
		M材質	S表面処理
		アルミ合金	白アルマイト処理
-20~80℃			

シングルタイプ

ダブルタイプ...全長はシングルタイプの約2倍、許容モーメントは6倍

ロングタイプ...全長はシングルタイプの約2.5倍、許容モーメントは約21倍

Type	型式			D	(S)	L			L1			L2			h	W	H	ℓ	A	B	M1 (有効長)	M2 (有効長)	d1×t
	dr	シングル	ダブル			ロング	シングル	ダブル	ロング	シングル	ダブル	ロング	シングル	ダブル									
LHSSN LHSSWN LHSSLN	8				15	3.0	32	56	—	20	30	—	10	42	—	16	20	26	5	—	M5 (8.5)	M4 (15)	6×5 (M3ボルト用)
	10				19	3.0	39	68	—	27	36	—	15	50	—	19	26	32	6	—	M6 (9.5)	M5 (20)	8×6 (M4ボルト用)
	12	0	0	—	21	4.0	40	70	—	—	—	—	—	—	—	20	28	34	6	—	M6 (13)	M6 (23)	9×7 (M5ボルト用)
	13	—	—	—	23	—	42	74	—	28	42	—	16	55	—	25	30	43	7	—	M6 (15)	M6 (29)	11×8 (M6ボルト用)
	(16)	—	—	—	28	3.8	47	84	121	32	52	74	18	65	90	27	36	49	7	7	M10 (17)	M10 (42)	14×10
	(20)	—	—	—	32	—	52	94	136	36	58	82	—	70	102	31	42	54	8	—	M10 (17.5)	M10 (48)	(M8ボルト用)
	(25)	0	0	0	40	69	128	187	42	80	116	—	—	100	140	37	52	65	9	0	—	—	—
	(30)	—	—	—	45	3.2	74	138	202	44	90	128	22	110	152	40	58	71	9	0	—	—	—

●使用上の注意はP266を参照してください。●ロングタイプはdr寸( )サイズのみ。●M1は通し穴の為、ボルトがブッシュに干渉しない様に管理してください。●ダブルタイプ・ロングタイプのノック穴位置はdrの中心に対し±0.02になります。●基準面は型番記載シールの裏側になります。●ノック穴は、P2-239のMS・MSCを推奨します。●ノック穴内部はアルマイト処理されていません。

Price 価格	●数量スライド価格 (※1円未満切り捨て) P89				●LHSSWN・LHSSLN
	数量	1~19	20~34	35~49	
●LHSSN	数量	1~19	20~34	35~49	50~99
	値引率	標準単価	5%	10%	18%
	出荷日	通常	通常	お見積り	お見積り

dr	Y基準単価			dr	ノック穴寸法			基本定格荷重			静的許容モーメント (N・m)			質量 (g)								
	シングルタイプ	ダブルタイプ	ロングタイプ		P	C	ℓ2	シングル	ダブル	ロング	シングル	ダブル	ロング	シングル	ダブル	ロング						
8	1,850	2,520	—	8	2.5	3.5	3	22	16	—	12	265	431	—	380	16.0	40	75	—			
10	1,870	2,550	—	10	—	—	—	29	20	—	16	372	588	—	549	1100	—	7.24	27.0	80	150	
12	2,010	2,720	—	12	—	—	—	30	26	—	18	412	657	—	598	1200	—	10.9	40.1	90	168	
13	2,410	3,250	—	13	4	5	5	30	26	—	—	510	813	—	784	1570	—	11.6	42.9	132	248	
16	2,700	3,620	—	16	—	—	—	32	36	50	20	775	1230	1230	1180	2350	2350	—	19.7	73.5	204	383
20	3,020	4,190	5,330	20	—	—	—	36	38	60	—	882	1400	1400	1370	2740	2740	—	26.8	98.0	272	520
25	3,470	4,960	6,390	25	5	6	6	42	58	90	26	980	1560	1560	1570	3140	3140	—	43.4	157	574	1120
30	3,940	6,140	8,000	30	—	—	—	44	68	100	30	1570	2490	2490	2740	5490	5490	—	82.8	297	710	1384

**●ノック穴付タイプの製品仕様**

- 取り付け面にノック穴を設けることで、ハウジング側面基準での位置出しが不要になります。(右記取付例参照)
- 上面に組み付けるプレートの加工工数を削減いただけます。

**—取付例—**

プレート端面基準での位置決め      ノック穴を利用した位置決め

kgf=N×0.101972

# ノック穴付リニアブッシュハウジングユニット

-ワイドブロック シングル/ダブル/ロングタイプ-

CADデータフォルダ名: 04\_Linear\_Bushings

●特長: ミスミオリジナル規格。スタンダードタイプに比べ、ノック穴付タイプは装置の組立時間短縮、位置再現性がアップします。

**■シングルタイプ**

**■ダブルタイプ**

**■ロングタイプ**

Type	使用リニアブッシュ	ホルダ	使用雰囲気温度
シングルタイプ	ダブルタイプ	ロングタイプ	(標準 P273)
LHBBN	LHBBWN	LHBBLN	LMU
		M材質	S表面処理
		アルミ合金	白アルマイト処理
-20~80℃			

シングルタイプ

ダブルタイプ

ロングタイプ

dr	許容差			L			L1			h	H	H1	H2	W	W1	W2	M	d	ℓ	A	(B)	N	G
	シングル	ダブル	ロング	シングル	ダブル	ロング	シングル	ダブル	ロング														
10	0	0	—	35	68	—	21	46	—	13	26	21	—	40	28	6	M5	4.3	12	15.5	0.4	7.5	—
12	—0.009	—0.010	—	36	70	—	26	50	—	15	28	24	8	42	30.5	5.75							
13	—	—	—	39	75	—	26	50	—	—	30	24.5	—	44	33	5.5							
(16)	—	—	—	44	85	118	34	60	88	19	38.5	32.5	9	50	36	—	M6	5.2	18	19.8	0.85	6.5	7
(20)	—	—	—	50	96	134	40	70	100	21	41	35	11	54	40	7							
(25)	—	—	—	67	130	185	50	100	138	26	51.5	42	12	76	54	11							
(30)	—	—	—	72	140	200	58	110	150	30	59.5	49	15	78	58	—	M8	7	18	39.9	0.75	5.5	9
(35)	—	—	—	80	155	220	60	120	170	34	68	54	18	90	70	—							
(40)	—	—	—	90	175	250	60	140	190	40	78	62	20	102	80	—							
(50)	—	—	—	110	215	310	80	160	230	52	102	80	25	122	100	—	M10	8.7	25	81	1.5	5.5	12

●使用上の注意はP266を参照してください。●ロングタイプはdr寸( )サイズのみ。●ノック穴内部はアルマイト処理されていません。●dr50のみa部に加工用ノック穴が付きま。●基準面は型番記載シールの裏側になります。●ノック穴は、P2-239のMS・MSCを推奨します。●ロングタイプのノック穴位置はdrの中心に対し±0.02になります。

Price 価格	●数量スライド価格 (※1円未満切り捨て) P89				●LHBBLN
	数量	1~19	20~34	35~49	
●LHBBN・LHBBWN	数量	1~19	20~34	35~49	50~99
	値引率	標準単価	5%	10%	18%
	出荷日	通常	通常	お見積り	お見積り

Type	dr	ノック穴寸法			基本定格荷重			静的許容モーメント (N・m)			質量 (g)		
		P	ℓ2	C	Co(動)N	Co(静)N	Co(静)N	シングル	ダブル	ロング	シングル	ダブル	ロング
LHBBN LHBBWN LHBBLN	10	—	—	—	—	—	—	—	—	—	—	—	—
	12	—	—	—	—	—	—	—	—	—	—	—	—
	13	—	—	—	—	—	—	—	—	—	—	—	—
	16	—	—	—	—	—	—	—	—	—	—	—	—
	20	—	—	—	—	—	—	—	—	—	—	—	—
	25	—	—	—	—	—	—	—	—	—	—	—	—
	30	—	—	—	—	—	—	—	—	—	—	—	—
	35	—	—	—	—	—	—	—	—	—	—	—	—
	40	—	—	—	—	—	—	—	—	—	—	—	—
	50	—	—	—	—	—	—	—	—	—	—	—	—

●LHBBLN20のℓ2は5となります。 kgf=N×0.101972

**●ノック穴タイプの製品仕様**

- 取り付け面にノック穴を設けることで、ハウジング側面基準での位置出しが不要になります。(右記取付例参照)
- 上面に組み付けるプレートの加工工数を削減いただけます。

**—取付例—**

プレート端面基準での位置決め      ノック穴を利用した位置決め

# クランプレバー付リニアブッシュハウジングユニット

-トールブロックシングル/ダブル 右レバー/左レバータイプ-

● CADデータフォルダ名: 04\_Linear\_Bushings

■ 特長: ミスミオリジナル規格。スタンダードタイプに比べ、クランプレバー付きタイプはワークの位置調整が可能な規格です。

■ シングル **RoHS**

右レバータイプ



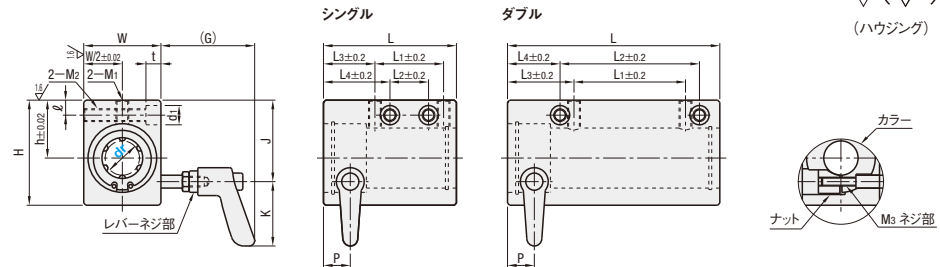
■ ダブル

右レバータイプ

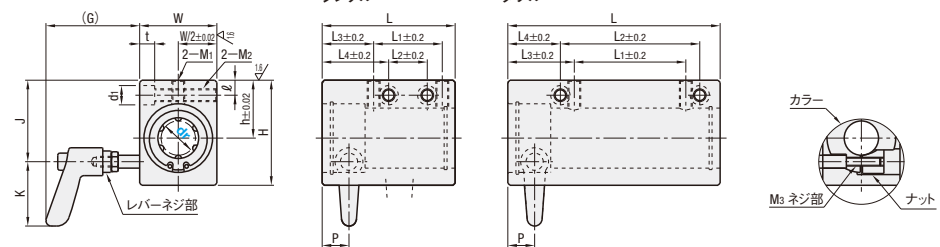


Type		使用リニア ブッシュ (P273)	ホルダ	カラー・ネジ部	使用クランプ レバー (P2-1059)	レバー部	レバーネジ部	ナット	使用雰囲気 温度				
右レバータイプ	左レバータイプ		材質	表面処理	材質	材質	材質	材質					
シングル	ダブル	シングル	ダブル										
LHSSC	LHSSWC	LHSLC	LHSLWC	LMU	アルミ 合金	白アルマイト 処理	SUS304	CLFSC	亜鉛 ダイカスト	焼付塗装	SUS303	ステンレス (SUS)	-20~80℃

右レバータイプ



左レバータイプ



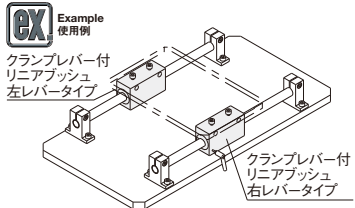
クランプレバーを回すことで、内部のナットがシャフトを締めつける構造となっています。

Type	dr	許容差		L		L1		L2		L3		L4		h	W	H	G	J	K	P	ℓ	M1 (有効長)	M2 (有効長)	M3	d1×t
		シングル	ダブル	シングル	ダブル	シングル	ダブル	シングル	ダブル	シングル	ダブル	シングル	ダブル												
LHSSC LHSLC LHSSWC LHSLWC	16	0 -0.009	0 -0.010	62	99	32	52	18	65	24	31	31	24.5	27	36	49	43.7	38	30	12.5	7	M6 (13)	M6 (29)	M4	9×7 (M5ボルト用)
	20			67	109	36	58		70	23	33	32	27	31	42	54	40.7	44	30		8	M8 (15)	M8 (34)	M4	11×8 (M6ボルト用)
	25	0 -0.010	0 -0.012	86	145	42	80	22	100	30.5	41	40.5	31	37	52	65	45.7	53.5	30		9	M10 (17)	M10 (42)	M5	14×10 (M8ボルト用)
	30			91	155	44	90		110	32	43	43	31	40	58	71	42.7	59	30				M10 (17.5)	M10 (48)	M5

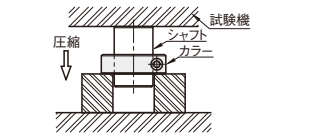
● 使用上の注意はP.266を参照してください。  
● M1は通し穴の為、ボルトがブッシュに干渉しない様に管理してください。● 基準面は型番記載シールの裏側になります。

dr	最大スラスト荷重 N		基本定格荷重				質量 (g)		¥基準単価	
	グリース 有	締付け トルク N・m	C(動) N		Co(静) N		シングル	ダブル	シングル	ダブル
16	250	1.5	775	1230	1180	2350	347	526	4,740	5,570
20	250	1.5	882	1400	1370	2740	438	686	5,300	6,350
25	250	3	980	1560	1570	3140	841	1387	6,260	7,600
30	500	3	1570	2490	2740	5490	1015	1689	7,190	9,170

■ 使用上の注意  
組付けの際はレバーを緩め、ナットがシャフトに干渉しない位置まで来てからシャフトを挿入してください。  
シャフトを挿入しない状態で使用(空締め)は避けてください。変形し、使用できなくなる場合があります。  
仮固定装置として使用する場合は推奨します。  
安全固定装置としては使用しないでください。



■ 最大スラスト荷重の測定方法  
ハウジングユニット内部のカラーを上記締付トルクにて締め付けた後、試験機にて圧縮し、シャフトが動き始めた時の荷重を最大スラスト荷重とする。  
\* グリース有の場合の最大スラスト荷重を測定した。



kgf=N×0.101972

Order 注文例

型式

LHSSC16 (Lタイプグリース入り)  
LHSLC16L (Gタイプグリース入り)  
LHSSC16G (Gタイプグリース入り)  
LHSLC20H (Hタイプグリース入り)

各種グリースに変更できます。  
出荷日・価格・性能についてはP.266

Delivery 出荷日

在庫品 翌日出荷 P.89

ご希望によりPM5.00迄、当日出荷受付致します。

Price 価格

数量スライド価格 (※1円未満切り捨て) P.89

数量	1~19	20~34	35~49
値引率	5%	10%	10%
出荷日	通常	お見積り	お見積り

※表示数量超えはお見積り

# クランプレバー付リニアブッシュハウジングユニット

-ワイドブロックシングル/ダブル 右レバー/左レバータイプ-

● CADデータフォルダ名: 04\_Linear\_Bushings

■ 特長: ミスミオリジナル規格。スタンダードタイプに比べ、クランプレバー付きタイプはワークの位置調整が可能な規格です。

■ シングル **RoHS**

右レバータイプ



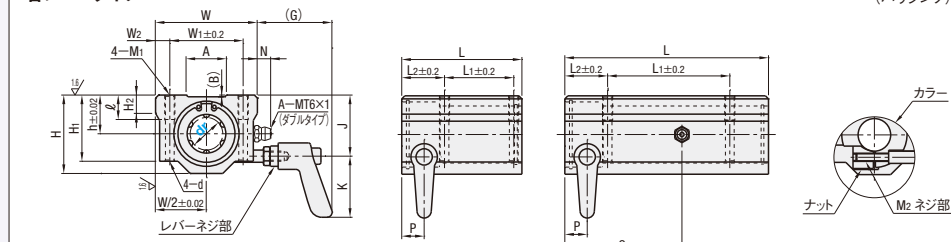
■ ダブル

右レバータイプ

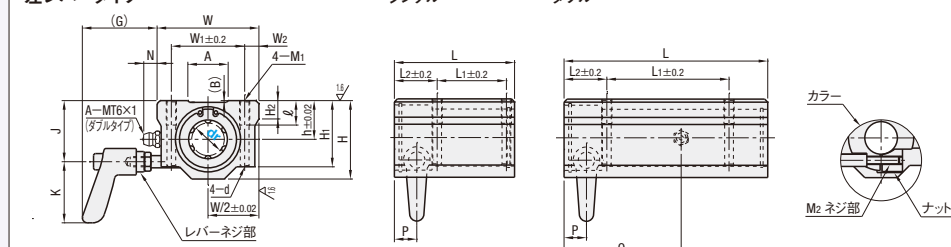


Type		使用リニア ブッシュ (P273)	ホルダ	カラー・ネジ部	使用クランプ レバー (P2-1059)	レバー部	レバーネジ部	ナット	使用雰囲気 温度				
右レバータイプ	左レバータイプ		材質	表面処理	材質	材質	材質	材質					
シングル	ダブル	シングル	ダブル										
LHBBC	LHBBWC	LHBLC	LHLWC	LMU	アルミ 合金	白アルマイト 処理	SUS304	CLFSC	亜鉛 ダイカスト	焼付塗装	SUS303	ステンレス (SUS)	-20~80℃

右レバータイプ



左レバータイプ



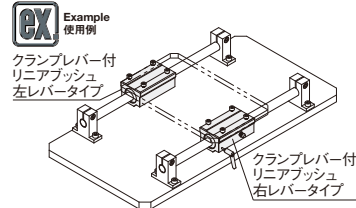
クランプレバーを回すことで、内部のナットがシャフトを締めつける構造となっています。

Type	dr	許容差		L		L1		L2		h	H	H1	H2	W	W1	W2	M1	M2	d	ℓ	A	(B)	(G)	J	K	P	N *	Q *
		シングル	ダブル	シングル	ダブル	シングル	ダブル	シングル	ダブル																			
LHBBC LHBLC LHBBWC LHLWC	16	0 -0.009	0 -0.010	59	100	34	60	21	21	19	38.5	32.5	9	50	36	7	M5	M4	4.3	12	19.8	0.85	36.7	30	11	6.5	57.5	
	20			69	111	40	70	24	23	21	41	35	11	54	40		M6	M5	5.2		21	0.5	34.7	34	11.5	7.5	63	
	25	0 -0.010	0 -0.012	85	148	50	100	26.5	27	26	51.5	42	12	76	54	11	M8	M5	7	18	36	1	33.7	42.5	13.5	4.5	83	
	30			90	158	58	110	25	27	30	59.5	49	15	78	58	10					39.9	0.75	32.7	49		5.5	88	

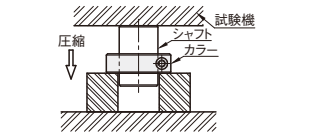
● 使用上の注意はP.266を参照してください。  
● M1は通し穴の為、ボルトがブッシュに干渉しない様に管理してください。● 基準面は型番記載シールの裏側になります。 \*ダブルタイプのみ

dr	最大スラスト荷重 N		基本定格荷重				質量 (g)		¥基準単価	
	グリース 有	締付け トルク N・m	C(動) N		Co(静) N		シングル	ダブル	シングル	ダブル
16	250	1.5	775	1230	1180	2350	358	538	4,130	5,200
20	250	1.5	882	1400	1370	2740	420	725	4,680	5,930
25	250	3	980	1560	1570	3140	865	1465	5,630	7,240
30	500	3	1570	2490	2740	5490	1039	1784	6,610	8,700

■ 使用上の注意  
組付けの際はレバーを緩め、ナットがシャフトに干渉しない位置まで来てからシャフトを挿入してください。  
シャフトを挿入しない状態で使用(空締め)は避けてください。変形し、使用できなくなる場合があります。  
仮固定装置として使用する場合は推奨します。  
安全固定装置としては使用しないでください。



■ 最大スラスト荷重の測定方法  
ハウジングユニット内部のカラーを上記締付トルクにて締め付けた後、試験機にて圧縮し、シャフトが動き始めた時の荷重を最大スラスト荷重とする。  
\* グリース有の場合の最大スラスト荷重を測定した。



kgf=N×0.101972

Order 注文例

型式

LHBBC16 (Lタイプグリース入り)  
LHBLC20L (Lタイプグリース入り)  
LHBBWC16G (Gタイプグリース入り)  
LHLWC20H (Hタイプグリース入り)

各種グリースに変更できます。  
出荷日・価格・性能についてはP.266

Delivery 出荷日

在庫品 翌日出荷 P.89

ご希望によりPM5.00迄、当日出荷受付致します。

Price 価格

数量スライド価格 (※1円未満切り捨て) P.89

数量	1~19	20~34	35~49
値引率	5%	10%	10%
出荷日	通常	お見積り	お見積り

※表示数量超えはお見積り



# クランプレバー付リニアブッシュ

-フランジ付シングル/ダブル 右レバー/左レバータイプ-

CADデータフォルダ名: 04\_Linear\_Bushings

■特長: ミスミオリジナル規格。スタンダードタイプに比べ、クランプレバー付タイプはワークの位置調整が可能な規格です。

Type	右レバータイプ		左レバータイプ		外筒		ボール	保持器	カラー	カラーホルダ	カラー・レバーネジ部	レバー部	ネジ部	ナット	使用雰囲気温度		
	シングル	ダブル	シングル	ダブル	材質	硬度	表面処理	材質	材質	材質	表面処理	材質	表面処理	材質		材質	
LHRC	LHRCW	LHRLC	LHRLCW	SUJ2相当	58HRC~	-	SUJ2相当	樹脂 (ジュロコン M90相当)	アルミ合金	白アルマイト処理	S45C	無電解ニッケルメッキ	亜鉛ダイカスト	焼付塗装	SUS304	ステンレス (SUS)	-20~80°C
LHRCM	LHRCWM	LHRLCM	LHRLCWM	SUS440C相当	-	無電解ニッケルメッキ	SUS440C相当	-	-	-	-	-	-	-	-	-	-20~80°C

右レバータイプ シングル

右レバータイプ ダブル

左レバータイプ シングル

左レバータイプ ダブル

4-取付穴

カラー

ナット

Mネジ部

レバーネジ部

P.C.D.

クランプレバーを回すことで、内部のナットがシャフトを締めつける構造となっています。

Type	dr	D許容差		L		H	T1	T2	d	d1	t	P.C.D. (G)	J	K	P	M	偏心		*直角度	
		シングル	ダブル	シングル	ダブル												シングル	ダブル	シングル	ダブル
シングル (右レバータイプ)	16	0	-0.010	28	0	48	6	4.5	7.5	4.5	38	(62)	10.5			4	0.012	0.015	0.012	0.015
LHRC	20	0	-0.010	32	0	54	8	5.5	9	5.5	43	(63.2)	12.5			5	0.015	0.020	0.015	0.020
LHRCM	25	0	-0.012	40	0	62	10	6.6	11	6.1	51	(70.7)	16			5	0.015	0.020	0.015	0.020
LHRLC	30	0	-0.012	45	0	74	10	6.6	11	6.1	60	(73.5)	18.5			5	0.015	0.020	0.015	0.020

●使用上の注意はP.266を参照してください。 \*D部とフランジ取付面の直角度 kgf=N×0.101972

dr	最大スラスト荷重 N		基本定格荷重		静的許容モーメント (N・m)		質量 (g)		¥基準単価					
	グリース有	締付けトルク N・m	シングル	ダブル	シングル	ダブル	シングル	ダブル	LHRC	LHRCM	LHRLC	LHRLCW		
16	250	1.5	775	1230	1180	2350	—	19.7	217	289	5,180	5,580	6,310	6,950
20	250	1.5	882	1400	1370	2740	—	26.8	324	406	5,690	6,150	7,070	7,820
25	250	3	980	1560	1570	3140	—	43.4	553	757	6,390	6,960	8,380	9,380
30	500	3	1570	2490	2740	5490	—	82.8	683	901	7,100	7,810	9,890	11,220

●最大スラスト荷重は、参考値です。

■使用上の注意  
 ・組付けの際はレバーを締め、ナットがシャフトに干渉しない位置まで来てからシャフトを挿入してください。  
 ・シャフトを挿入しない状態で使用(空締め)は避けてください。変形し、使用できなくなる場合があります。  
 ・仮固定装置として使用するを推奨します。  
 ・安全固定装置としては使用しないでください。

■最大スラスト荷重の測定方法  
 ハウジングユニット内部のカラーを上記締付けトルクにて締め付けた後、試験機にて圧縮し、シャフトが動き始めた時の荷重を最大スラスト荷重とする。  
 \*グリース有の場合の最大スラスト荷重を測定した。

Order 注文例

型式

- LHRC16 (Lタイプグリース入り)
- LHRC16L (Gタイプグリース入り)
- LHRC16G (Hタイプグリース入り)
- LHRC16H (Hタイプグリース入り)

各種グリースに変更できます。  
 出荷日・価格・性能については P.266

Delivery 出荷日

在庫品 翌日出荷 P.89

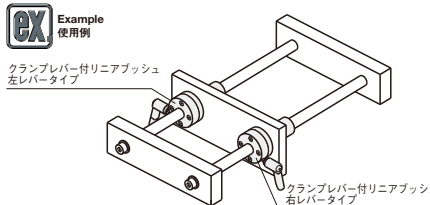
ご希望によりPMS.00迄、当日出荷受付致します。

Price 価格

数量スライド価格 (※1円未満切り捨て) P.89

数量	1~19	20~34	35~49	50~99
値引率	—	5%	10%	18%
出荷日	通常	通常	通常	通常

●表示数量超過はお見積り



# リニアボールブッシュ/フランジ付リニアボールブッシュ

-シングル/ダブルタイプ- -シングル/ダブルタイプ-

CADデータフォルダ名: 04\_Linear\_Bushings

■特長: 回転運動と有限の直動運動および複合運動が可能です。

タイプ	Type	外筒		ボール	保持器	使用雰囲気温度	*止め輪
		材質	硬度	材質	材質		
シングル	LBUS	SUJ2相当	58HRC~	SUJ2相当	A5052S	-20~110°C	LBUS・LBUW
ダブル	LBUW	SUS440C相当	56HRC~	SUS440C相当	A5052S	-20~120°C	材質 SK5
シングル	SLBUS	-	-	-	-	-	表面処理 四三酸化鉄皮膜
ダブル	SLBUW	-	-	-	-	-	材質 SUS301

シングルタイプ

ダブルタイプ

止め輪

材質 SK5

表面処理 四三酸化鉄皮膜

材質 SUS301

●使用上の注意はP.266を参照してください。 ●フランジ型高さ調整スペースは P.286からお選びいただけます。 kgf=N×0.101972

■特長: 回転運動と有限の直動運動および複合運動が可能で、取付用フランジをねじ止めできるため組付に便利な規格です。

タイプ	Type			外筒		ボール	保持器	使用雰囲気温度
	丸フランジ	角フランジ	二面フランジ	材質	硬度	材質	材質	
シングル	LBHR	LBHS	LBHC	SUJ2相当	58HRC~	SUJ2相当	A5052S	-20~110°C
ダブル	LBHRW	LBHSW	LBHCW	-	-	-	-	-

丸フランジ

角フランジ

二面フランジ

止め輪

材質 SK5

表面処理 四三酸化鉄皮膜

dr	最大スラスト荷重 N		基本定格荷重		静的許容モーメント (N・m)		質量 (g)		¥基準単価												
	グリース有	締付けトルク N・m	シングル	ダブル	シングル	ダブル	シングル	ダブル	LHRC	LHRCM	LHRLC	LHRLCW									
6	15	7	8.3	12.3	12	19	28	5	3.5	6	3.1	20	22	—	20	210	333	164	328	—	2.18
8	24	8	8.8	16.8	15	24	32	6	4.5	7.5	4.1	24	25	—	24	323	512	278	556	—	4.31
10	30	8	10.8	21.8	19	29	40	6	4.5	7.5	4.1	29	30	—	29	499	793	408	815	—	7.24
12	32	8	10.4	22.4	21	30	42	6	4.5	7.5	4.1	32	32	—	32	722	1146	579	1157	—	10.9
13	34	10	11.4	23.4	23	32	43	8	5.5	9	5.1	33	34	—	33	773	1226	634	1268	—	11.6
16	40	16	12.8	24.8	28	37	48	8	5.5	9	5.1	38	37	22	31	1330	2112	1029	2058	—	19.7
20	46	28	14.8	23.8	32	42	54	8	5.5	9	5.1	43	42	24	36	1609	2554	1517	3035	—	26.8

●使用上の注意はP.266を参照してください。

\*D部とフランジ取付面の直角度 kgf=N×0.101972

■シングルタイプ

Type	dr	LBHR	LBHS	LBHC	丸	角	二面
6	1,280	1,490	1,440	23	17	20	
8	1,280	1,490	1,440	41	33	37	
10	1,320	1,540	1,480	71	51	63	
12	1,400	1,640	1,580	67	48	59	
13	1,540	1,800	1,730	87	71	80	
16	1,750	2,040	1,970	119	103	111	
20	2,080	2,450	2,350	176	141	163	

■ダブルタイプ

Type	dr	LBHRW	LBHSW	LBHCW	丸	角	二面
6	1,660	1,930	1,870	24	18	21	
8	1,660	1,930	1,870	43	35	39	
10	1,720	2,000	1,930	74	54	66	
12	1,820	2,130	2,050	71	52	63	
13	2,000	2,330	2,250	91	75	84	
16	2,270	2,650	2,560	126	110	118	
20	2,700	3,170	3,050	184	149	171	

■製品仕様  
 ・ボールを利用した転がり軸受で、直線運動と回転運動が可能です。  
 ・ボールと転動面は点接触のため、低摩擦の転がり運動が可能です。  
 ・リニアブッシュと互換性があり、均等に荷重がかかります。  
 ・リニアボールブッシュには、外径公差g9シャフト P.101~189がご利用できます。予圧で使用する場合は、外径公差h5シャフトを推奨します。

■使用上の注意  
 ・リニアブッシュとは異なり、ボールが循環しない構造のためストロークは有限です。

Order 注文例

型式

LBHR10

Delivery 出荷日

在庫品 翌日出荷 P.89

ご希望によりPMS.00迄、当日出荷受付致します。

Price 価格

数量スライド価格 (※1円未満切り捨て) P.89

数量	1~19	20~34	35~49	50~99
値引率	—	5%	10%	18%
出荷日	通常	通常	通常	通常

●表示数量超過はお見積り