





















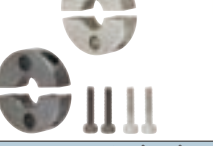






























SET COLLARS セットカラー

セットカラー
SET COLLARS

			
製品名 ページ	止めねじ固定-スタンダードタイプ/幅広タイプ 229	-コンパクトタイプ- 230	スリット-スタンダードタイプ- 231
			
-コンパクトタイプ- 232	セバレット-スタンダードタイプ- 233	-コンパクトタイプ- 234	-バランスタイプ- 234
			
ウレタン付スタンダード-スリットタイプ- 235	-セバレットタイプ- 235	ウレタン付コンパクト-スリットタイプ- 235	-セバレットタイプ- 235
			
ねじインサート入り(軽量化対応)-樹脂タイプ- 236	-アルミタイプ- 236	ベアリング固定用-止めねじタイプ- 237	-止めねじコンパクトタイプ- 238
			
ベアリング固定用-スリットタイプ- 239	-スリットコンパクトタイプ- 240	止めねじ固定-2ホール/2タップタイプ- 241	-4ホール/4タップタイプ- 241
			
スリット-2ホール/2タップタイプ- 242	-2ホール/2タップタイプ- 243	-3ホール/3タップタイプ- 244	セバレット-2ホール/2タップタイプ- 245
			
くさび-2ホール/2タップタイプ- 247	-3ホール/3タップタイプ- 247	クランプバー付コンパクト くさび-Dカットタイプ- 248	くさび-側面取付穴タイプ- 248

			
クランプバー付スタンダード-スリットタイプ- 249	-Dカットタイプ- 249	-側面取付穴タイプ- 249	クランプバー付コンパクト-Dカットタイプ- 250
			
-側面取付穴タイプ- 250	Dカットスタンダード-止めねじタイプ- 251	-スリットタイプ- 251	-セバレットタイプ- 251
			
Dカットコンパクト-スリットタイプ- 252	-セバレットタイプ- 252	側面取付穴スタンダード-スリットタイプ- 253	-セバレットタイプ- 253
			
側面取付穴コンパクト-スリットタイプ- 254	-セバレットタイプ- 254	2面カット-スリットスタンダードタイプ- 255	-スリットカット面取付穴タイプ- 255
			
2面カット-スリット側面取付穴タイプ- 255	-セバレットカット面取付穴タイプ- 255	ヒンジタイプ 256	ワンタッチタイプ-スタンダード/取付穴- 256
			
内ねじ付-止めねじタイプ- 257	-スリットタイプ- 257	キー逃がし溝付-止めねじタイプ- 258	-スリットタイプ- 258

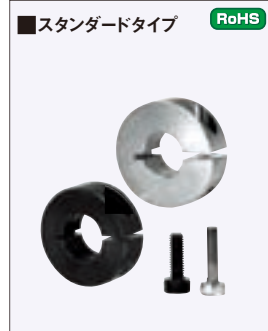
SET COLLARS WITH SLIT - STANDARD TYPE-
セットカラー - スリット
-スタンダードタイプ-

ステンレス・めっき品
脱脂洗浄サービス
対応商品詳細は下記URLへ
<http://fa.misumi.jp>

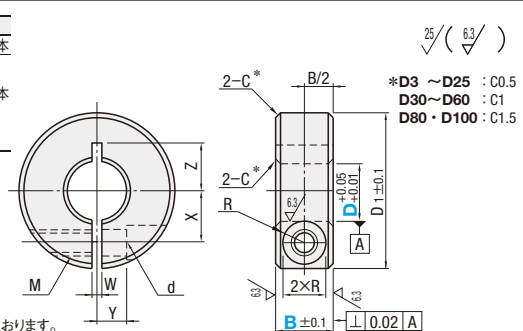
SET COLLARS WITH SLIT - COMPACT TYPE-
セットカラー - スリット
-コンパクトタイプ-

ステンレス・めっき品
脱脂洗浄サービス
対応商品詳細は下記URLへ
<http://fa.misumi.jp>

●特長：止めねじ固定タイプ(P229)と比較して、締結による軸の損傷を避けることができます。
●類似寸法は加工部品Cナビ <http://cp.misumi.jp/10-013/>
●CADデータフォルダ名：03_Set_Collars



Type	材質	S 表面処理	A 付属品
SCS	S45C	四三酸化鉄皮膜	六角穴付ボルト1本
PSCS	相当	無電解ニッケルメッキ	
SSCS	SUS304		六角穴付ボルト1本 (SUS)
SCSA			
SCSAW	A2017	白アルマイト	
SCSAB		黒アルマイト	



型式 Type	D	B 選択	D1	M (並目)	d	R	W	X	Y	Z	¥基準単価								
											SCS	PSCS	SSCS						
											(スタンダードタイプ) SCS PSCS SSCS	3	8	16	M3	3.4	3	1	4.5
4	8	18	5	3	3.5~6	290	390	580											
5	8	20	5.5	4	5~6.5	330	400	620											
(コンパクトタイプ) SCSJ PSCSJ SSCSJ	5	6	M2.6	2.9	2.45	1	5.5	6	6.5	7~9		330	400	620					
												6	18	5	3	6	6	330	410
	8											22	5	3	7	7	330	410	720
	10											25	5	3	8	8	380	470	750
	12											28	5	3	9	9	380	470	750
	15											30	5	3	10	10	420	510	760

*1 B寸20はSCSのみとなります (D18の場合は選択不可) *2 D寸60・80・100はSCSのみとなります。Z寸部のスリット加工はありません。

型式 Type	D	B 選択	D1	M (並目)	d	R	W	X	Y	Z	¥基準単価					
											SCSA	SCSAW	SCSAB			
											3	8	16	M3	3.4	3
4	8	18	5	3	3.5	290	380	490								
5	8	20	5.5	4	5	320	420	540								

Order 注文例

型式: SCS10 - 10

脱脂洗浄サービス SF-SSCS20 - 12

Delivery 出荷日

在庫品 翌日出荷 P89

ご希望によりPM5:00迄、当日出荷受付致します。

Price 価格

数量スライド価格 (¥1円未満切り捨て) P89

●SCS・PSCS・SSCS

数量	1~29	30~39	40~49	50~99
値引率	基準単価	5%	10%	18%
出荷日	通常			

●SCSA・SCSAW

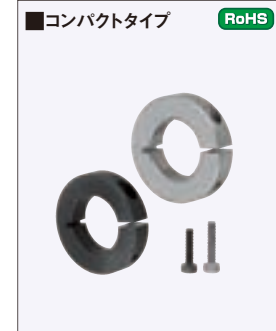
数量	1~29	30~39	40~49	50~99
値引率	基準単価	5%	10%	18%
出荷日	通常			

●SCSAB

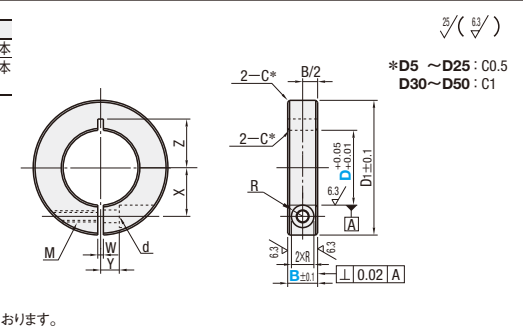
数量	1~29	30~39	40~49	50~99
値引率	基準単価	10%	15%	23%
出荷日	通常			

☎表示数量を超えはお見積り

●特長：スタンダードタイプ(P231)と比較して、最大で幅(B寸法)33%、外径(D1寸法)16%コンパクトになります。
●類似寸法は加工部品Cナビ <http://cp.misumi.jp/10-013/>
●CADデータフォルダ名：03_Set_Collars



Type	材質	S 表面処理	A 付属品
SCSJ	S45C	四三酸化鉄皮膜	六角穴付ボルト1本
PSCSJ	相当	無電解ニッケルメッキ	
SSCSJ	SUS304		六角穴付ボルト1本 (SUS)



型式 Type	D	B	D1	M (並目)	d	R	W	X	Y	Z	¥基準単価		
											SCSJ	PSCSJ	SSCSJ
											5	16	M2.6

Order 注文例

型式: PCSJ5 - 6

脱脂洗浄サービス SF-SSCSJ20 - 8

Delivery 出荷日

在庫品 翌日出荷 P89

ご希望によりPM5:00迄、当日出荷受付致します。

数量スライド価格 (¥1円未満切り捨て) P89

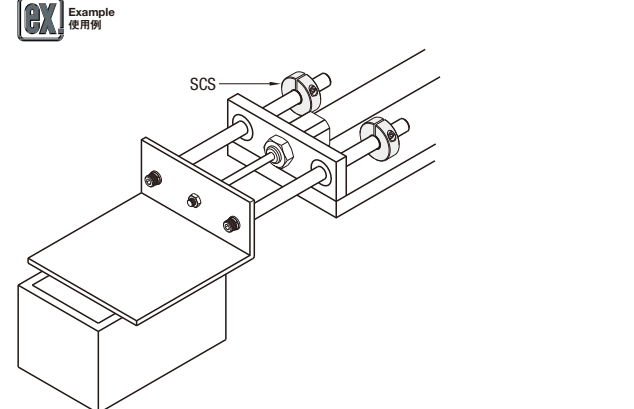
●SCSJ

数量	1~29	30~39	40~49	50~99
値引率	基準単価	5%	10%	18%
出荷日	通常			

●PSCSJ・SSCSJ

数量	1~29	30~39	40~49	50~99
値引率	基準単価	5%	10%	18%
出荷日	通常			

☎表示数量を超えはお見積り



コンパクト比較表

D	コンパクトの差		コンパクト		スタンダード(P231)	
	B (肉厚)	D1 (外径)	B (肉厚)	D1 (外径)	B (肉厚)	D1 (外径)
5	-2	-4	6	16	8	20
6	-2	-2	6	18	8	20
8	-2	-3	6	22	8	25
10	-2	-5	6	25	8	30
12	-2	-5	6	25	8	30
13	-2	-2	8	28	10	30
15	-2	-4	8	30	10	34
16	-2	-5	8	30	10	35
20	-2	-5	8	35	10	40
25	-2	-3	10	42	12	45
30	-3	-5	12	50	15	55
35	-3	-5	12	55	15	60
40	-6	-10	12	60	18	70
50	-4	-5	18	80	22	85

セットカラー -ウレタン付スタンダード/コンパクト-
-スリットタイプ/セパレートタイプ-



■特長 ウレタン付スタンダード: 金属部品どうしの接触による、金属音の発生を避けることが可能です。
ウレタン付コンパクト: ウレタン付スタンダードと比較して、最大幅(B寸法)44%、外径(D1寸法)25%コンパクトとなります。

Collar specifications for Urethane Standard and Compact types. Includes tables for materials (SS400, SUS304), surface treatments, and dimensions. Features images of the collars and detailed cross-sectional diagrams with dimensions like D, B, D1, M, d, R, W, X, Y, Z.

Main pricing table for Urethane Standard and Compact types. Columns include Type, D, B, D1, B1, t, M (並目), d, R, W, X, Y, Z, and prices for various models (SCD, PSCD, SSCD, SCSPD, PSCSPD, SSCSPD).

Collar specifications for Urethane Compact and Standard types. Similar to the first section, but with different material options (S45C, SUS304) and surface treatments. Includes comparison diagrams and dimensions.

Comparison table for compact types (コンパクト比較表). Compares prices and dimensions between slit and separate types for models SCDJ, PSCDJ, SSCDJ, SCSPDJ, PSCSPDJ, SSCSPDJ.

Order and delivery information. Includes icons for 'Order', 'Delivery', and 'Price', along with contact details and shipping options.

Example of use (Example 使用例) showing a collar being installed on a shaft. Includes a diagram of the assembly and a note about the quantity of collars per pack.

Comparison table for standard types (コンパクト比較表). Compares dimensions and prices for standard models (SCD, PSCD, SSCD, SCSPD, PSCSPD, SSCSPD).

セットカラー -ねじインサート入り-(軽量化対応)
-樹脂タイプ/アルミタイプ-

■特長: アルミ・樹脂は、鉄・ステンレスと比較して軽量化に優れています。
ねじインサート入りタイプは、ねじ部の機械的強度を向上します。

Collar specifications for Resin and Aluminum types with thread inserts. Includes tables for materials (Polyacetal, MC Nylon, PA), dimensions, and images of the collars with thread inserts.

Main pricing table for Resin and Aluminum types. Columns include Type, D, B, D1, M (並目), d, R, W, X, Y, and prices for models like SCSPH, SCSPM, SCSMH, SCSPO.

Collar specifications for Aluminum type without thread inserts. Includes a table for dimensions and prices for models SCSPD and SCSPPO.

Collar specifications for Aluminum type with thread inserts. Includes tables for materials (A2017), dimensions, and images of the collars with thread inserts.

Main pricing table for Aluminum type with thread inserts. Columns include Type, D, B (選択), D1, M (並目), (d), R, W, X, Y, Z, and prices for models SCSAH and SCNPAH.

Order and delivery information for Aluminum type. Includes icons for 'Order', 'Delivery', and 'Price', along with contact details.

Example of use for Aluminum type showing a collar being installed on a shaft. Includes a diagram of the assembly and a note about the quantity of collars per pack.

3 セットカラー

セットカラー -ベアリング固定用-スリットタイプ

ステンレス・めっき品 脱脂洗浄サービス 対応商品詳細は下記URLへ http://fa.misumi.jp

セットカラー -ベアリング固定用(省スペース化対応)-スリットコンパクトタイプ

ステンレス・めっき品 脱脂洗浄サービス 対応商品詳細は下記URLへ http://fa.misumi.jp

●特長：止めねじタイプ(P.237)と比較して、締結による軸の損傷を避けることができます。

類似寸法は加工部品Cナビ http://cp.misumi.jp/10-013/

●CADデータフォルダ名：03_Set_Collars

スリットタイプ

RoHS

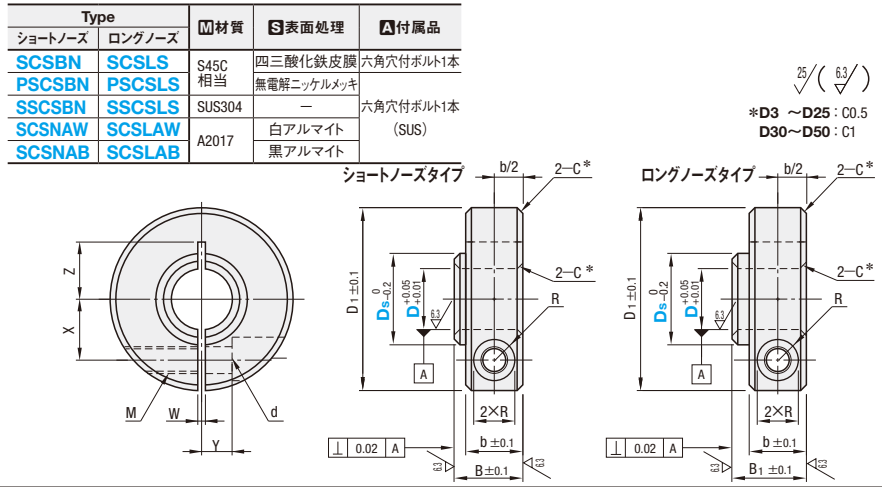
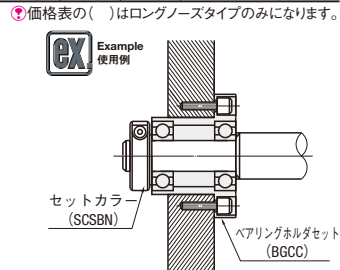


Table with columns for Type, Ds, 適用ベアリング(外径), B, B1, D1, M, b, d, R, W, X, Y, Z, and material codes (SCSBN, PSCSBN, SSCSBN, SCSNAW, SCSNAB).

Order and Delivery information for the slit collar type, including model numbers and lead times.

Price and Quantity information for the slit collar type, including unit prices and quantity discounts.



●特長：スリットタイプ(P.239)と比較して、最大で幅(B寸法)32%、外径(D1寸法)14%コンパクトになります。

類似寸法は加工部品Cナビ http://cp.misumi.jp/10-013/

●CADデータフォルダ名：03_Set_Collars

スリットコンパクトタイプ

RoHS

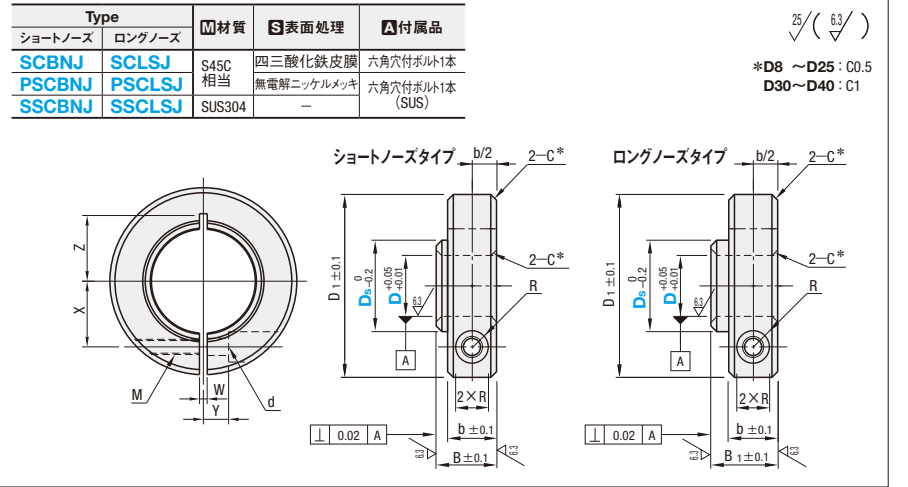


Table with columns for Type, Ds, 適用ベアリング(外径), B, B1, D1, M, b, d, R, W, X, Y, Z, and material codes (SCBNJ, PSCBNJ, SSCBNJ, SCSLSJ, PSCLSJ, SSCLSJ).

Order and Delivery information for the compact collar type, including model numbers and lead times.

Price and Quantity information for the compact collar type, including unit prices and quantity discounts.

3 セットカラー

SET COLLARS OF WEDGE-2 DRILL HOLE / 2 TAP TYPE / 3 DRILL HOLE / 3 TAP TYPE-

セットカラー -くさび-

-2ホールタイプ/2タップ(並目)タイプ/3ホールタイプ/3タップ(並目)タイプ-

類似寸法は加工部品Cナビ <http://cp.misumi.jp/10-013/> CADデータフォルダ名: 03_Set_Collars

■特長: 従来のスリットタイプに比べ、少ない力で締め付けが可能です。また、プレート等への締め手順が限定されません。

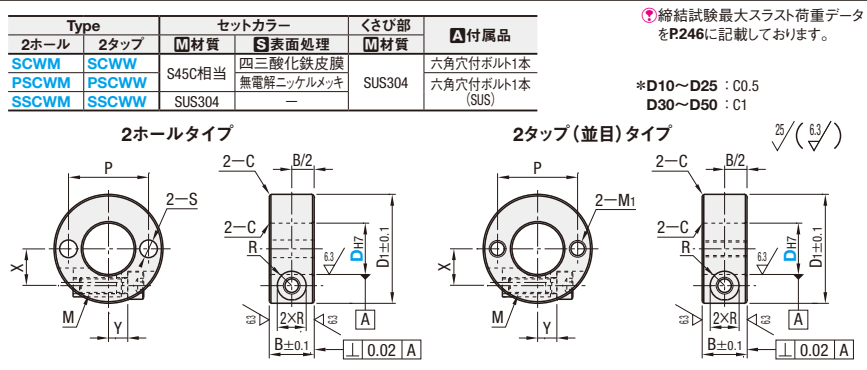


Table with columns for Type, D, D1, B, P, X, Y, S, M, M1, R, and price columns for various models (SCWM, PSCWM, SSCWM).

D30以上のC(内外周面取り)は1.0になります。

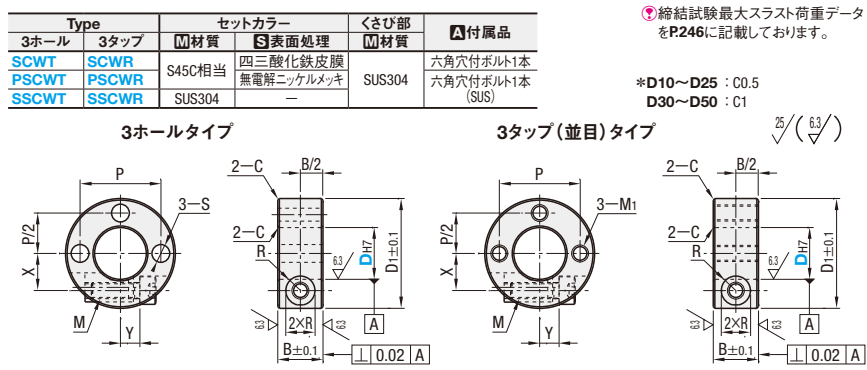
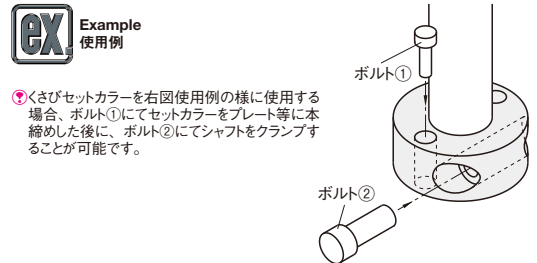


Table with columns for Type, D, D1, B, P, X, Y, S, M, M1, R, and price columns for various models (SCWT, PSCWT, SSCWT).

D30以上のC(内外周面取り)は1.0になります。

Order and delivery information including model numbers (SCWM16, PSCWR35), stock status, and pricing details.



SET COLLARS COMPACT WITH CLAMP LEVER-D CUT / SIDE MOUNTING HOLE TYPE-

セットカラー -クランプレバー付コンパクト-

くさび-Dカットタイプ/側面取付穴タイプ-

CADデータフォルダ名: 03_Set_Collars

■特長: 従来のスリットタイプに比べ、少ない力で締め付けが可能です。クランプレバー付スタンダード(P.249)と比較して、セットカラー部が最大で幅(B寸法)22%、外径(D1寸法)25%コンパクトになります。

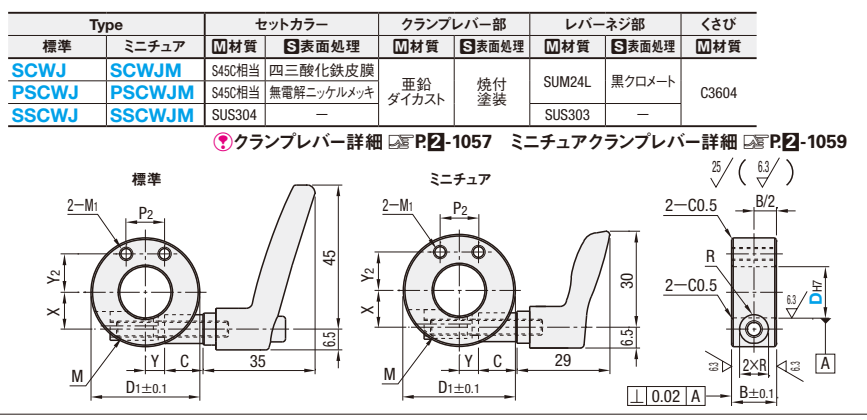
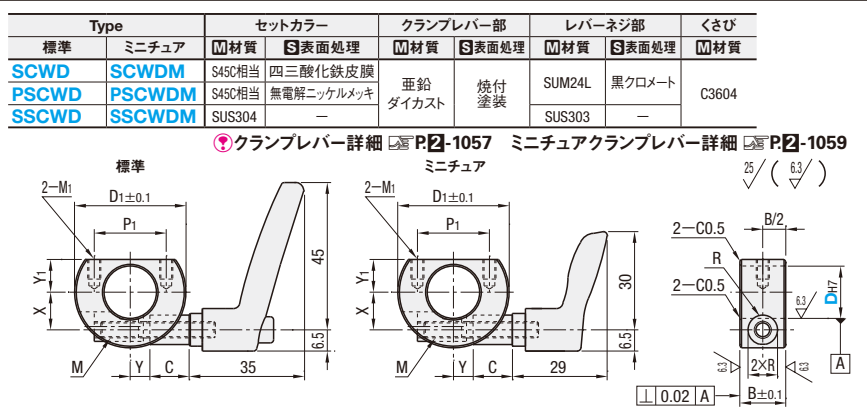


Table with columns for D, B, D1, M, M1, P1, P2, Y1, Y2, R, X, Y, C.

Table with columns for Type, D, Lever Color Selection, D-cut models, Side-mounting models, and usage levers.

SSCWJ□、SSCWJ□(ステンレス品)の使用レバーは()のタイプになります。D30のC(内外周面取り)は1.0になります。

Order and delivery information including model numbers, stock status, pricing, and delivery options.

Comparison table for thickness and outer diameter (D, B, D1, B1, D11, B11, D111, B111).

3セットカラー

セットカラー - クランプレバー付スタンダード・クランプレバー付コンパクト - スリットタイプ/Dカットタイプ/側面取付穴タイプ

■特長：クランプレバーとのユニット化で締め付け工具が不要となり、段取り替えが素早く行えます。
レバーは標準とミニチュアからご選択いただけます。

●CADデータフォルダ名：03_Set_Collars

■スタンダード スリットタイプ



Type	セットカラー	クランプレバー部	レバーネジ部
標準	ミニチュア	材質 表面処理	材質 表面処理
SCKL	SCKM	S45C相当 四三酸化鉄皮膜	SUM24L 黒クロメート
PSCKL	PSCKM	S45C相当 無電解ニッケルメッキ	SUS24L 黒クロメート
SSCKL	SSCKM	SUS304	SUS303

●クランプレバー詳細 P.2-1057
●ミニチュアクランプレバー詳細 P.2-1059

■スタンダード Dカットタイプ



Type	セットカラー	クランプレバー部	レバーネジ部
標準	ミニチュア	材質 表面処理	材質 表面処理
SCDKJL	SCDKJM	S45C相当 四三酸化鉄皮膜	SUM24L 黒クロメート
PSCDKJL	PSCDKJM	S45C相当 無電解ニッケルメッキ	SUM24L 黒クロメート
SSCDKJL	SSCDKJM	SUS304	SUS303

●クランプレバー詳細 P.2-1057
●ミニチュアクランプレバー詳細 P.2-1059

■スタンダード 側面取付穴タイプ



Type	セットカラー	クランプレバー部	レバーネジ部
標準	ミニチュア	材質 表面処理	材質 表面処理
SCJKJL	SCJKJM	S45C相当 四三酸化鉄皮膜	SUM24L 黒クロメート
PSCJKJL	PSCJKJM	S45C相当 無電解ニッケルメッキ	SUM24L 黒クロメート
SSCJKJL	SSCJKJM	SUS304	SUS303

●クランプレバー詳細 P.2-1057
●ミニチュアクランプレバー詳細 P.2-1059

D	B	D1	M	M1	d	P1	P2	(F)	(N)	Y1	Y2	R	W	X	Y	(Z)	使用レバー
6	18	35	M3	M6	6.6	15	8	1.5	10	7	8	7.5	1.5	10	7	13~15	CLDM□6-16-M/B/S (CLMS□6-16-M/B/S)
8																	CLDM□6-16-M/B/S (CLMS□6-16-M/B/S)
10																	CLDM□6-16-M/B/S (CLMS□6-16-M/B/S)
12																	CLDM□6-16-M/B/S (CLMS□6-16-M/B/S)
15																	CLDM□6-16-M/B/S (CLMS□6-16-M/B/S)
16																	CLDM□6-20-M/B/S (CLMS□6-20-M/B/S)
20	CLDM□6-20-M/B/S (CLMS□6-20-M/B/S)																
25	CLDM□6-25-M/B/S (CLMS□6-25-M/B/S)																
30	CLDM□6-32-M/B/S (CLMS□6-32-M/B/S)																

●シャフトを挿入しない状態での使用(空締め)は避けてください。変形し、使用ができなくなることがあります。
●SSCK□、SSCDK□、SSCJK□(ステンレス品)の使用レバーは()のタイプになります。
●D25・30のD1公差は±0.3になります。 ●D30のC(内外周面取り)は1.0になります。

型式	D	レバー色	標準クランプレバー付タイプ ¥基準単価						ミニチュアクランプレバー付タイプ ¥基準単価										
			スリット	Dカット	側面取付穴	スリット	Dカット	側面取付穴	スリット	Dカット	側面取付穴	スリット	Dカット	側面取付穴					
(スリット) (Dカット) (側面取付穴)	6	M	-	-	-	-	-	-	-	-	-	-	-	-	-	-	-	-	
標準レバー	8	(オレンジ)	2,350	2,480	3,180	2,660	2,780	3,570	2,590	2,720	3,390	2,350	2,480	3,180	2,660	2,780	3,570	2,590	2,720
	10	(ブラック)	2,450	2,600	3,330	2,720	2,890	3,720	2,660	2,830	3,560	2,450	2,600	3,330	2,720	2,890	3,720	2,660	2,830
	12	(シルバー)	2,720	2,920	3,500	3,000	3,180	3,880	2,930	3,120	3,720	2,720	2,920	3,500	3,000	3,180	3,880	2,930	3,120
	15		2,720	2,920	3,500	3,000	3,180	3,880	2,930	3,120	3,720	2,720	2,920	3,500	3,000	3,180	3,880	2,930	3,120
	16		3,020	3,250	3,800	3,800	3,490	4,160	3,210	3,430	4,020	-	-	-	-	-	-	-	-
	20		3,310	3,780	4,420	4,250	4,330	5,150	3,500	3,850	4,480	-	-	-	-	-	-	-	-
	25		3,770	4,310	4,980	4,770	4,990	5,940	3,910	4,330	5,040	-	-	-	-	-	-	-	-
	30		-	-	-	-	-	-	-	-	-	-	-	-	-	-	-	-	-

■特長：クランプレバー付スタンダード(P.249)と比較して、セットカラーが最大で幅(B寸法)33%、外径(D1寸法)22%コンパクトになります。

■コンパクト Dカットタイプ



Type	セットカラー	クランプレバー部	レバーネジ部
標準	ミニチュア	材質 表面処理	材質 表面処理
SCDKJL	SCDKJM	S45C相当 四三酸化鉄皮膜	SUM24L 黒クロメート
PSCDKJL	PSCDKJM	S45C相当 無電解ニッケルメッキ	SUM24L 黒クロメート
SSCDKJL	SSCDKJM	SUS304	SUS303

●クランプレバー詳細 P.2-1057
●ミニチュアクランプレバー詳細 P.2-1059

■コンパクト 側面取付穴タイプ



Type	セットカラー	クランプレバー部	レバーネジ部
標準	ミニチュア	材質 表面処理	材質 表面処理
SCJKJL	SCJKJM	S45C相当 四三酸化鉄皮膜	SUM24L 黒クロメート
PSCJKJL	PSCJKJM	S45C相当 無電解ニッケルメッキ	SUM24L 黒クロメート
SSCJKJL	SSCJKJM	SUS304	SUS303

●クランプレバー詳細 P.2-1057
●ミニチュアクランプレバー詳細 P.2-1059

D	B	D1	M	M1	d	P1	P2	(F)	(N)	Y1	Y2	R	W	X	Y	(Z)	C	S
8	12	28	5	M4深さ6	5.5	18	10	0.5	12	7	10	5.5	1.5	9.5	5.5	11.5	5	5
10																		
12																		
15																		
16																		
20																		
25	M5深さ7.5	29	21	22	16.5	16	18	11	19	8								
25																		
30																		

●シャフトを挿入しない状態での使用(空締め)は避けてください。変形し、使用ができなくなることがあります。
●SSCDK□、SSCJK□(ステンレス品)の使用レバーは()のタイプになります。
●D25・30のD1公差は±0.3になります。 ●D30のC(内外周面取り)は1.0になります。

型式	D	レバー色	¥基準単価						使用レバー
			SCDKJL	PSCDKJL	SSCDKJL	SCJKJL	PSCJKJL	SSCJKJL	
(Dカット) (側面取付穴)	8	M	3,130	3,280	4,220	3,050	3,200	4,010	CLDM□(CLMS□)5-20-M/B/S
標準レバー	10	(オレンジ)	3,190	3,340	4,280	3,110	3,260	4,070	
	12	B	3,260	3,470	4,460	3,190	3,400	4,270	
	15	(ブラック)	3,600	3,820	4,660	3,520	3,740	4,460	
	16	S	3,600	3,820	4,660	3,520	3,740	4,460	
	20	(シルバー)	4,560	4,190	4,990	3,850	4,120	4,820	
ミニチュアレバー	25		5,100	5,200	6,180	4,200	4,620	5,380	CLDM□(CLMS□)5-25-M/B/S
	30		5,720	5,990	7,130	4,690	5,200	6,050	

Order 注文例: 型式 SCKL12 - レバー色 B, Delivery 納期: 在庫品 翌日出荷 P.89

Price 価格: ●SCJKL

数量	1~29	30~39	40~49	50~99
値引率	基準単価	5%	10%	18%
出荷日	通常	お見積り		

●上記以外: 数量 1~29, 30~39, 40~49, 50~99; 値引率 基準単価 5%, 10%, 18%; 出荷日 通常, お見積り

セットカラー ー側面取付穴スタンダードー ースリットタイプ/セパレートタイプー

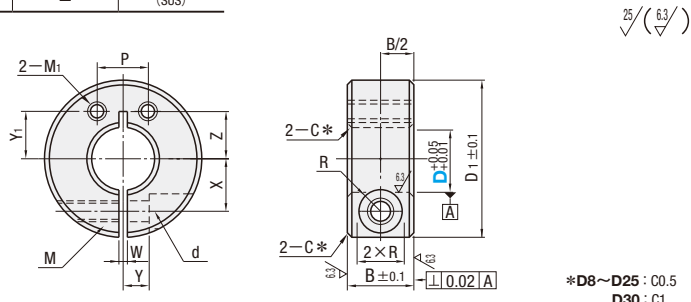
CADデータフォルダ名 : 03_Set_Collars

■特長 : 側面に有る取付穴を利用して、センサプラケットを簡単に取り付け可能です。

■スタンダード
スリットタイプ



Type	M材質	S表面処理	A付属品
SCJS	S45C相当	四三酸化鉄皮膜	六角穴付ボルト1本
PSCJS	—	無電解ニッケルメッキ	六角穴付ボルト1本
SSCJS	SUS304	—	(SUS)

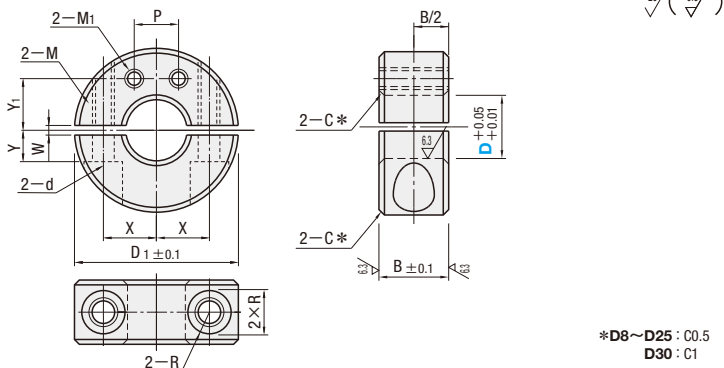


*D8~D25 : C0.5
D30 : C1

■スタンダード
セパレートタイプ



Type	M材質	S表面処理	A付属品
SCJP	S45C相当	四三酸化鉄皮膜	六角穴付ボルト2本
PSCJP	—	無電解ニッケルメッキ	六角穴付ボルト2本
SSCJP	SUS304	—	(SUS)



*D8~D25 : C0.5
D30 : C1

RoHS

型式 Type	D	B	D1	M (並目)	d	R	W	X	Y	Z	M1 (並目)	Y1	P	¥基準単価					
														スリットタイプ			セパレートタイプ		
														SCJS	PSCJS	SSCJS	SCJP	PSCJP	SSCJP
スリットタイプ SCJS PSCJS SSCJS	8	10	25	M4	4.5	3.75	1.5	8	5	7~9	M3	8	8	580	680	990	970	1,170	1,490
	10		580											680	990	970	1,170	1,490	
	12		580											680	990	970	1,170	1,490	
	13		600											760	—	—	1,170	1,490	
	15		670											790	1,100	1,000	1,190	1,510	
セパレートタイプ SCJP PSCJP SSCJP	16	10	34	M5	5.5	4.5	1.5	6	6	10~12	M5	12	12	670	790	1,100	1,000	1,190	1,510
	15A		670											790	1,100	1,000	1,190	1,510	
	16A		670											790	1,090	1,010	1,190	1,560	
	20A		670											790	1,090	1,010	1,190	1,560	
	20		820											970	1,200	—	—	—	
	25		820											970	1,200	1,090	1,320	1,940	
	25A		920											1,090	1,600	1,150	1,440	2,080	
	30		920											1,090	1,600	1,150	1,440	2,080	
30	15	55	M6	6.6	6	—	—	—	—	—	—	—	—	—	—	—	—	—	—

●納入時にセットされている方向の組合せでご利用ください。 ●()セパレートタイプのみ、D20Aの時P寸は14となります。

Order 注文例
 型式 SCJS10, SCJP12, SSCJP25A

Price 価格

Delivery 出荷日
 在庫品 翌日出荷 P.89
 ●ご希望によりPM5:00迄、当日出荷受付致します。

Example 使用例
 プランジャスイッチ P.1825
 板金加工品

※板金については板金加工品(プレートタイプP.1723)をご参照ください。
 (専用取付ブラケットの販売は行っていません。)

■数量スライド価格 (●1円未満切り捨て) P.89

数量	1~29	30~39	40~49	50~99
値引率	—	5%	10%	18%
出荷日	通常	通常	通常	お見積り

●表示数量超えはお見積り

セットカラー ー側面取付穴コンパクトー (省スペース化対応) ースリットタイプ/セパレートタイプー

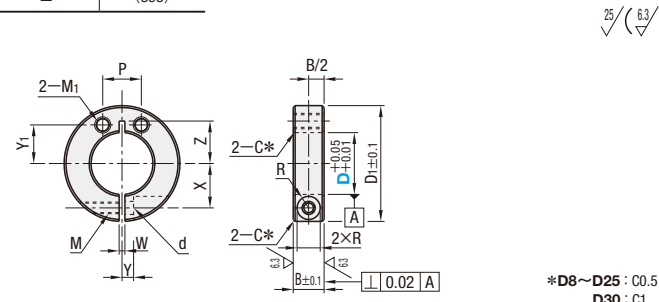
CADデータフォルダ名 : 03_Set_Collars

■特長 : 側面取付穴スタンダード(P.253)と比較して、最大で幅(B寸法)40%、外形(D1寸法)17%コンパクトになります。

■コンパクト
スリットタイプ



Type	M材質	S表面処理	A付属品
SCJSJ	S45C相当	四三酸化鉄皮膜	六角穴付ボルト1本
PSCJSJ	—	無電解ニッケルメッキ	六角穴付ボルト1本
SSCJSJ	SUS304	—	(SUS)

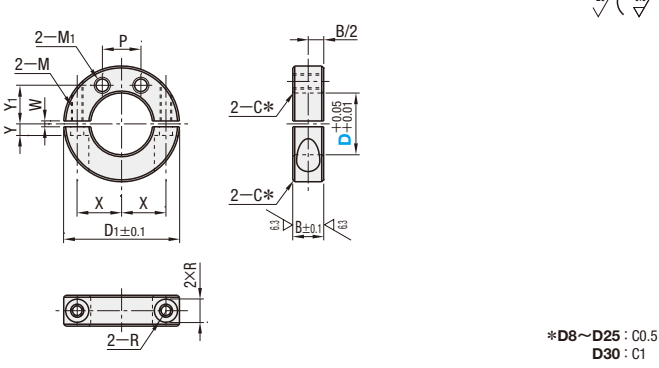


*D8~D25 : C0.5
D30 : C1

■コンパクト
セパレートタイプ



Type	M材質	S表面処理	A付属品
SCJPJ	S45C相当	四三酸化鉄皮膜	六角穴付ボルト2本
PSCJPJ	—	無電解ニッケルメッキ	六角穴付ボルト2本
SSCJPJ	SUS304	—	(SUS)



*D8~D25 : C0.5
D30 : C1

RoHS

型式 Type	D	B	D1	M (並目)	d	R	W	X	Y	Z	M1 (並目)	Y1	P	¥基準単価					
														スリットタイプ			セパレートタイプ		
														SCJSJ	PSCJSJ	SSCJSJ	SCJPJ	PSCJPJ	SSCJPJ
スリットタイプ SCJSJ PSCJSJ SSCJSJ	8	6	22	M2.6	2.9	2.45	1.5	7	3	9	M3	7	8	700	820	1,190	—	1,410	1,790
	10		700											820	1,190	1,170	1,410	1,790	
	12		700											820	1,190	1,170	1,410	1,790	
	15		810											950	—	—	1,200	1,430	—
	16		810											950	1,320	1,220	1,430	—	
セパレートタイプ SCJPJ PSCJPJ SSCJPJ	16A	10	30	M3	3.4	3	1.5	11.5	5	11	M4	13.5	10	990	1,170	1,440	1,310	1,590	2,330
	20A		990											1,170	1,440	1,310	1,590	2,330	
	20		1,110											1,310	1,920	1,380	1,730	2,500	
	25		1,110											1,310	1,920	1,380	1,730	2,500	
	25A		1,540											1,770	2,480	1,820	2,260	3,140	
	30		1,540											1,770	2,480	1,820	2,260	3,140	

●納入時にセットされている方向の組合せでご利用ください。

Order 注文例
 型式 SCJSJ8, SCJPJ15

Delivery 出荷日
 在庫品 翌日出荷 P.89
 ●ご希望によりPM5:00迄、当日出荷受付致します。

Price 価格

■数量スライド価格 (●1円未満切り捨て) P.89

数量	1~29	30~39	40~49
値引率	—	5%	10%
出荷日	通常	通常	お見積り

●表示数量超えはお見積り

●コンパクト比較表

D	コンパクトの差		コンパクト		スタンダード(P.253)	
	B(肉厚)	D1(外径)	B(肉厚)	D1(外径)	B(肉厚)	D1(外径)
8	-4	-3	6	22	10	25
10	-4	-5	6	25	10	30
12	-4	-5	6	25	10	30
15	-2	-4	8	30	10	34
16	-2	-5	8	30	10	35
20	-2	-5	8	35	10	40
25	-2	-3	10	42	12	45
30	-3	-5	12	50	15	55

③ セットカラー

セットカラー -内ねじ付-

-止めねじタイプ/スリットタイプ-

類似寸法は加工部品Cナビ <http://cp.misumi.jp/10-013/>

CADデータフォルダ名: 03_Set_Collars

止めねじタイプ RoHS

Type	材質	S表面処理	A付属品
SCCNS	S45C	四三酸化鉄皮膜	止めねじ2本/セッカラー2個(銅合金)
PSCCNS	相当	無電解ニッケルメッキ	止めねじ2本/セッカラー2個(SUS)
SSCCNS	SUS304	-	止めねじ2本/セッカラー2個(銅合金)

型式	Type	No.	B		m×Pitch		D1	d1	C	止めねじ M×長さ	Y基準単価			
			(細目)	(並目)	(細目)	(並目)					SCCNS	PSCCNS	SSCCNS	
(細目タイプ) SCCNS PSCCNS SSCCNS	*3	6	6	-	M3×0.35	-	7	4.5	0.2	M3×3	400	410	560	
				4	M4×0.5	M4×0.7	8	5.5			400	410	560	
				5	M5×0.5	M5×0.8	11	10			420	430	580	
				6	M6×0.75	M6×1.0	12	11			440	450	600	
				8	M8×0.75	M8×1.25	14	12			440	450	600	
	*10A	8	10	10	-	M10×0.75	M10×1.5	16	13	0.5	M4×3	440	450	600
					12	M12×1.0	M12×1.75	20	15			440	450	600
					15	M15×1.0	-	24	20			470	480	630
					16	M16×1.0	M16×2.0	26	22			500	510	660
					20	M20×1.0	M20×2.5	32	27			500	510	660
(並目タイプ) SCCNS PSCCNS SSCCNS	*25	12	12	-	M25×1.5	-	38	31	1	M6×5	590	600	850	
				30	M30×1.5	M30×3.5	46	38			690	700	950	
											790	800	1,100	

スリットタイプ RoHS

Type	材質	S表面処理	A付属品
SCSN	S45C	四三酸化鉄皮膜	六角穴付ボルト1本
PSCSN	相当	無電解ニッケルメッキ	六角穴付ボルト1本(SUS)
SSCSN	SUS304	-	六角穴付ボルト1本(SUS)

型式	Type	No.	B		m×Pitch		D1	M (並目)	d	R	W	X				Y基準単価			
			(細目)	(並目)	(細目)	(並目)						Y	Z	SCSN	PSCSN	SSCSN			
(細目タイプ) SCSN PSCSN SSCSN	*3	8	8	8	M3×0.35	M3×0.5	16	M3	3.4	3	1.0	4.5	4.5	2.2	3~5	380	-	670	
					4	M4×0.5	M4×0.7									18	420	500	680
					5	M5×0.5	M5×0.8									20	380	530	730
					6	M6×0.75	M6×1.0									25	480	570	870
					8	M8×0.75	M8×1.25									25	480	570	870
	*10A	10	10	10	10	M10×0.75	M10×1.5	30	M4	4.5	3.75	1.5	8	8	8~9	480	600	900	
						12	M12×1.0	-								520	600	920	
						14	M14×1.5	-								520	600	920	
						16	M16×1.0	M16×2.0								34	520	600	920
						18	M18×1.5	-								35	520	600	920
(並目タイプ) SCSN PSCSN SSCSN	*12A	12	12	12	M12×1.0	M12×1.75	40	M5	5.5	4.5	1.5	11.5	11.5	10~11	580	750	1,070		
					14	M14×1.5	-								580	750	1,070		
					16	M16×1.0	M16×2.0								35	580	750	1,070	
					18	M18×1.5	-								36	580	750	1,070	
					20	M20×1.0	M20×2.5								40	770	900	1,420	
	*20A	15	15	15	15	M20×1.5	-	45	M6	6.6	6	1.5	14	14	12~13	770	900	1,420	
						22	M22×1.5	-								45	830	970	1,520
						24	M24×3.0	-								45	830	970	1,520
						25	M25×1.5	-								45	830	970	1,520
						27	M27×1.5	-								45	830	970	1,520
*30	15	15	15	15	M30×1.5	M30×3.5	55	M6	6.6	6	1.5	17	17	16	830	970	1,520		
					27	M27×1.5	-								45	830	970	1,520	
					30	M30×1.5	M30×3.5								55	1,130	1,220	2,000	

No.*1印は、細目タイプのみ適用となります。 No.*2印は、並目タイプのみ適用となります。 並目タイプのNo.5のW寸法は1.5となります。

Order 注文例 型式 SCCNS20

Price 価格 数量スライド価格 (1円未満切り捨て) P89

数量	1~29	30~39	40~49	50~99
値引率	標準単価	5%	10%	18%
出荷日	通常			

●止めねじ並目タイプ・PSCCNS・SSCCNS

数量	1~29	30~39	40~49	50~99
値引率	標準単価	5%	10%	18%
出荷日	通常			

Example 使用例: シャフト, SCNS, SCNN (P.229), ベアリング, ベアリングハウジング

セットカラー -キー逃がし溝付-

-止めねじタイプ/スリットタイプ-

類似寸法は加工部品Cナビ <http://cp.misumi.jp/10-013/>

CADデータフォルダ名: 03_Set_Collars

止めねじタイプ RoHS

Type	材質	S表面処理	A付属品
SCKS	S45C	四三酸化鉄皮膜	止めねじ2本
PSCKS	相当	無電解ニッケルメッキ	止めねじ2本(SUS)

型式	Type	D	B 選択			D1	d1	止めねじ M×長さ	b	Z	Y基準単価	
			6	8	10						SCKS	PSCKS
SCKS PSCKS	10	10	6	8	10	20	13	M4×3	3.5	7	310	410
		12	8	10	12	22	15	M5×4	4.5	8.5	340	440
		15	8	10	12	26	20	M6×5	5.5	10.5	390	510
		20	10	12	15	32	27		6.5	13.5	440	580
		25	12	15	20	38	31		8.5	16.5	570	750
		30	15	20		46	38		8.5	19.0	680	900

スリットタイプ RoHS

Type	材質	S表面処理	A付属品
SCSKS	S45C	四三酸化鉄皮膜	六角穴付ボルト1本
PSCKS	相当	無電解ニッケルメッキ	六角穴付ボルト1本(SUS)

型式	Type	D	B 選択		D1	M (並目)	d	R	W	X	Y	Z	b	Y基準単価						
			10	15										SCSKS	PSCKS					
SCSKS PSCKS	10	10	10	30	M4	4.5	3.75	1.5	9	5	7	3.5	640	740						
		12	10	30	M4	4.5	3.75								10	5	8.5	4.5	640	740
		15	10	34	M4	4.5	3.75								11.5	6	10.5	5.5	760	880
			12	35	M5	5.5	4.5								12	8	13.5	6.5	760	880
		20	10	40	M6	6.6	6								13	8	16.5	8.5	860	1,010
			12	40	M5	5.5	4.5								14	7	19	6.5	910	1,050
	15		45	M6	6.6	6	15	8	19	6.5	950	1,200								
	12		45	M5	5.5	4.5	17	7	19	6.5	1,030	1,180								
	15		50	M5	5.5	4.5	17	10	19	6.5	1,010	1,190								
	30		15	55	M6	6.6	6	18	10	19	6.5	1,080	1,260							

b部の溝はキー止めの溝ではなくキーを逃がす為の溝になります。

Order 注文例 型式 - B

SCKS12 - 10
SCSKS10 - 10
SF-PSCKS15 - 10

脱脂洗浄サービス P.85

Delivery 出荷日 在庫品 翌日出荷 P.89

ご希望によりPM5:00迄、当日出荷受付致します。

Price 価格 数量スライド価格 (1円未満切り捨て) P.89

数量	1~29	30~39	40~49	50~99
値引率	標準単価	5%	10%	18%
出荷日	通常			

Example 使用例: SCSKS