

# HOLDERS FOR SHAFT シャフトホルダ

シャフトホルダ  
HOLDERS FOR SHAFT



製品名  
ページ

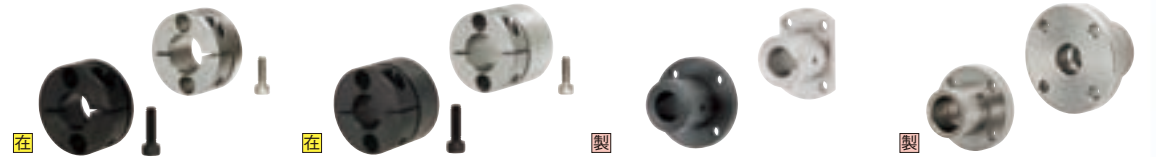
—ブラケット型—スタンダードタイプ	スタンダードガイドロングタイプ	スタンダードインロータイプ	スタンダードノック穴付タイプ
195	195	196	196



—ブラケット型ホルド部肉厚タイプ—スタンダードタイプ	肉厚ガイドロングタイプ	肉厚インロータイプ	肉厚ノック穴付タイプ
197	197	198	198



—ブラケット型スリットタイプ—スタンダードタイプ	スリットガイドロングタイプ	スリットインロータイプ	スリットノック穴付タイプ
199	199	200	200



—ブラケット型—コンパクトスタンダードタイプ	コンパクトガイドロングタイプ	キー溝付タイプ	裏止めタイプ
201	201	201	202



—ブラケット型—セパレートタイプ	—フランジ型スリット(精密鋳造品)—スタンダードタイプ	ガイドロングタイプ	—T型スリット(精密鋳造品)—スタンダード
202	203	203	204



—T型スリット(精密鋳造品)—肉厚	—T型(精密鋳造品)—スタンダード	側方スリット	肉厚側方スリット	—T型セパレート(精密鋳造品)—スタンダード
204	205	205	205	206



—T型セパレート(精密鋳造品)—肉厚	—T型止めねじ(機械加工品)—スタンダード・ノック穴付	肉厚	—T型スリット(機械加工品)—スタンダード・ノック穴付
206	207	207	208



—T型スリット(機械加工品)—肉厚	—T型側方スリット(機械加工品)—スタンダード	肉厚	—T型セパレート(機械加工品)—スタンダード	肉厚
208	209	209	210	210



—コンパクト型(機械加工品)—止めねじ	肉厚止めねじ	側方スリット	セパレート
211	211	211	212



—コンパクト型(機械加工品)—肉厚セパレート	—T型(機械加工品)—クランプレバー付タイプ	ヒンジタイプ	—ヒンジ型(機械加工品)—L型タイプ
212	213	213	214



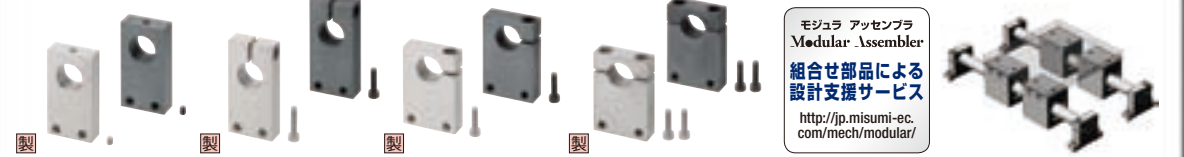
—ヒンジ型(機械加工品)—ボトムマウントタイプ	側面取付タイプ	—L型(精密鋳造品)—スタンダード・スリット・側方スリット・セパレート
214	214	215・216



—L型(機械加工品)—スタンダード・スリット・側方スリット・セパレート	—ボトムマウント型止めねじ(機械加工品)—スタンダード	肉厚	—ボトムマウント型スリット(機械加工品)—スタンダード
217・218	219	219	220



—ボトムマウント型スリット(機械加工品)—肉厚	—ボトムマウント型セパレート(機械加工品)—スタンダード	肉厚	—ボトムマウント型(機械加工品)—側方スリット
220	221	221	222



—側面取付穴型(機械加工品)—スタンダード	スリット	側方スリット	セパレート	リニアユニット
223	223	224	224	209・210・218

モジュラ アッセンブラ  
Modular Assembler  
組合せ部品による  
設計支援サービス  
<http://jp.misumi-ec.com/mech/modular/>



# シャフトホルダ 概要

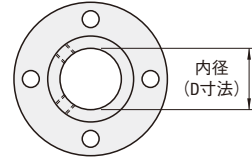
## ■内径精度について

- 特長 ● ミスミ製シャフトホルダにはミスミ製シャフト(標準g6・f8・h5)とセットでのご使用を推奨します。  
 ● スリットタイプにおいて、取付穴Dは許容差H7で加工後スリット加工をします。加工によってはH8程度に開く場合があります。

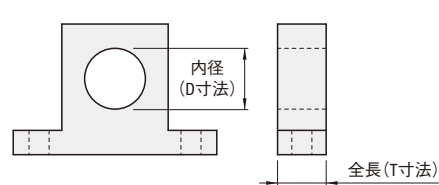
## ■内径(D寸法)とガイド全長(L・T寸法)の関係について

- 特長 ● スタンダードタイプ(L・T=D×1.3以下目安)・ガイドロングタイプ/肉厚タイプ(L・T=D×1.3~2.0目安)として規格しています。  
 ● ガイドロングタイプ・肉厚タイプは、シャフトを受ける長さが長い分、剛性が向上します。  
 ● L=D×2.0以上は、支柱インデックス(P.1831~1876)にて取り揃えています。

(例) プラケット型



(例) T型



## ■製造方法について

- 特長 ● ミスミ製シャフトホルダには「機械加工品」と「精密鋳造品」がございます。  
 ● 精密鋳造品は機械加工品と比較して安価です。抜き勾配があり表面にややざらつきがありますが、カタログ記載の精度に仕上がっております。

## ■材質について

- 特長 ● SS400相当・S45C相当・SUS304・アルミ材質(精密鋳造品はAC7A)を取り揃えております。

● : 既存品

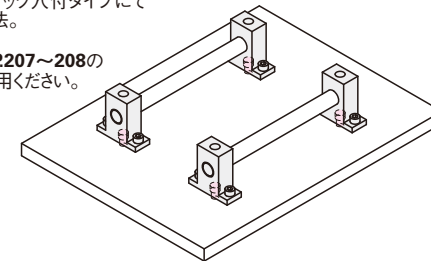
基本形状	取付方法	キリ穴	インロー	ノック穴	タップ穴
		4-キリ穴	インロー部	2-ノック穴(H7)	4-タップ穴
使用目的		取付板のタップ穴を利用して取付を行う	組立て時の位置決め メンテナンス時の再現性が容易		取付板が(アルミ等で)強度的に不安な場合・薄い場合に最適
精密鋳造品	フランジ型	特長: 最も安価。ガイドロングはスタンダードに比べ、ガイド部が長く保持力を向上します。			
	止めねじ	特長: シャフトをクランプする際、止めねじによりシャフトに傷が付きますが、機械加工品で最も安価です。			
	スリット	特長: シャフトをクランプする際、シャフトを傷つけず締結可能です。			
	コンパクト型	特長: 外径がコンパクト「省スペース化対応」。シャフトを傷つけず締結可能です。			
機械加工品	セパレート	特長: シャフトの取り外し等、メンテナンスが容易に可能です。			
	裏止め	特長: シャフトのめねじ部を使用して強力に締結が可能です。			

基本形状	シャフトの締結方法	止めねじ	スリット	側方スリット	セパレート	ピンジ
		使用目的	最も安価	シャフトを傷つけずに締結可能	メンテナンスが容易	締付けボルト1本で作業性向上
精密鋳造品・機械加工品	T型	特長: 前後にスペースがない場合に最適です。				
	L型	特長: サイドにスペースがない場合に最適です。				
精密鋳造品・機械加工品	コンパクト型	特長: 前後・サイド・高さに対して、最もコンパクトなタイプ「省スペース化」対応です。				
	ボトムマウント型	特長: 前後・サイドにスペースがない場合・取付プレートが薄くタップが立てられない場合、下側から取付可能です。				
精密鋳造品・機械加工品	側面取付型	特長: プレートの側面に取り付けが可能です。				

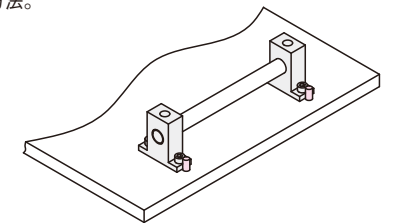
## ■位置決め・再現性について

- ノック穴の使用にて取付プレート側にノックピンを圧入し、シャフトホルダのノック穴付タイプにて位置決めする方法。

☑ P.195~200, P.207~208のノック穴付をご利用ください。

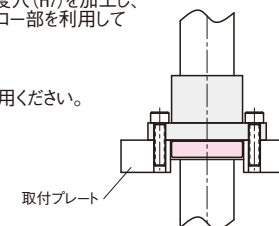


- ピンの突き当てにて取付プレート側にノックピンを圧入し、シャフトホルダの端面を利用して位置決めする方法。

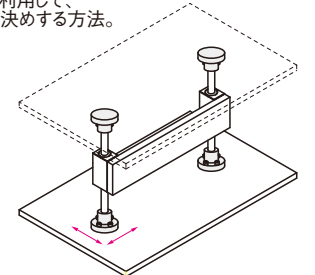


- インローの使用にて取付プレート側に精度穴(H7)を加工し、シャフトホルダのインロー部を利用して位置決めする方法。

☑ P.195~200のインロータイプをご利用ください。



- 現場合わせにて取付穴(キリ穴)のすきまを利用して、微調整をし、現場にて位置決めする方法。



2 シャフトホルダ





# シャフトホルダ -ブラケット型ホールド部肉厚タイプ-

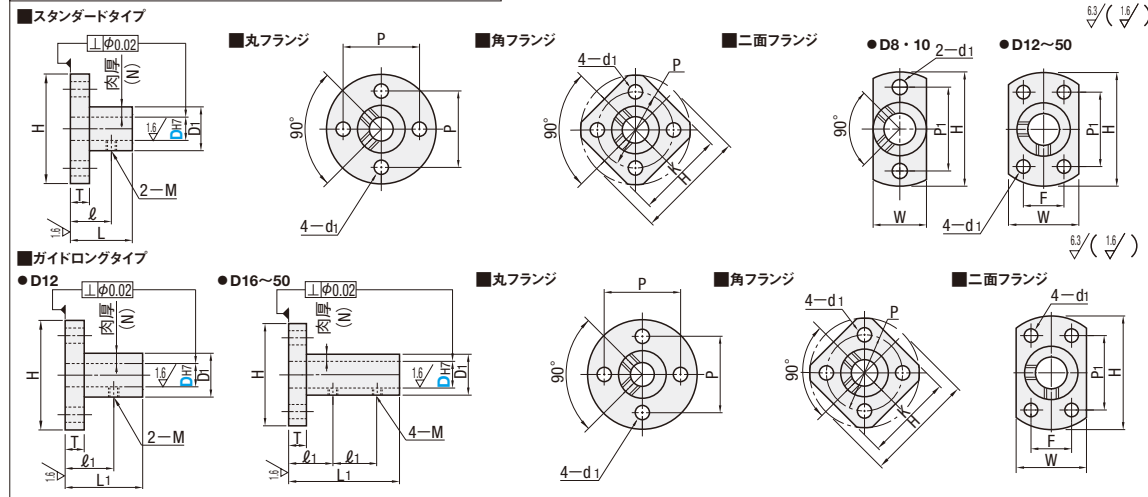
-スタンダードタイプ・ガイドロングタイプ・インロータイプ・ノック穴付タイプ-



■特長：ホールド部が肉厚の為、スタンダードタイプ(P.195)と比較して倒れ強さが向上します。

タイプ	丸フランジ	角フランジ	二面フランジ	M材質	S表面処理
スタンダード	STHRBN	STHSBN	STHCBN	SS400相当	四三酸化鉄皮膜
	STHRN	STHSN	STHCN		無電解ニッケルメッキ
	SSTHRN	SSTHSN	SSTHCN	SUS304	
	STHRNA	—	STHCNA	A5056	白アルマイト
ガイドロング	STHRBND	—	STHCND		黒アルマイト
	STHRBNL	STHSBNL	STHCBNL	SS400相当	四三酸化鉄皮膜
	STHRNL	STHSNL	STHCNL		無電解ニッケルメッキ
	SSTHRNL	SSTHSNL	SSTHCNL	SUS304	

①六角穴付止めねじの付属は追加加工を参照ください。



型式	Type	DH7	ホールド部肉厚(N)	L	L1	D1	H	T	l	l1	M(並目)	P	K	W	P1	F	d1
スタンダードタイプ		8*2	+0.015	3.5	16	—	15	32	5	10	M3	25	25	15	25	—	3.5
丸フランジ	角フランジ	10*2	0	5	20	—	20	38	12	—	M3	30	30	20	30	—	4.5
STHRBN	STHSBN	STHCBN			24	30	22	40	15	15	M3	32	32	25	28	16	4.5
STHRN	STHSN	STHCN			26	—	24	42	16	—	M4	34	34	27	—	18	5.5
SSTHRN	SSTHSN	SSTHCN			30	—	26	48	18	—	M4	38	38	29	32	—	5.5
(D寸*2印のみ)		13	0	6	32	48	28	50	19	16	M4	40	39	32	33	22	5.5
STHRNA	—	STHCNA			32	48	28	50	19	16	M5	50	48	40	42	25	6.6
STHRND	—	STHCND			30	—	26	48	18	—	M5	55	53	45	45	30	6.6
ガイドロングタイプ(D寸*1印のみ)		15	0	7.5	38	57	45	73	20	19	M5	60	58	50	48	35	6.6
STHRBNL	STHSBNL	STHCBNL			35	—	35	63	20	—	M6	72	70	61	58	42	9
STHRNL	STHSNL	STHCNL			40	—	45	73	24	19	M6	87	80	76	68	54	9
SSTHRNL	SSTHSNL	SSTHCNL			40	—	45	73	24	19	M6	72	70	61	58	42	9
STHRBND	—	STHCND			50	75	70	104	30	25	M8	97	90	86	73	64	9
STHRBNL	STHSBNL	STHCBNL			50	—	55	89	30	25	M8	97	90	86	73	64	9
STHRNL	STHSNL	STHCNL			50	—	55	89	30	25	M8	97	90	86	73	64	9
SSTHRNL	SSTHSNL	SSTHCNL			50	—	55	89	30	25	M8	97	90	86	73	64	9

①白・黒アルマイト品はD寸\*2印のみの適用となります。 ②ガイドロングタイプはD寸\*1印のみの適用となります。

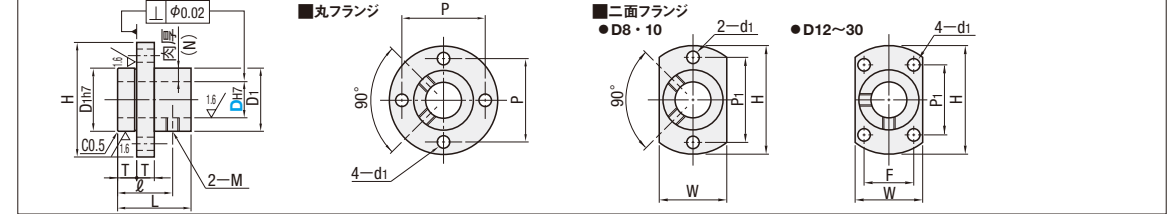
D	¥基準単価												
	丸フランジ				二面フランジ								
	STHRBN	STHRN	SSTHRN	STHRNA	STHRND	STHSBN	STHSN	SSTHSN	STHCBN	STHCN	SSTHCN	STHCNA	STHCND
8	1,210	1,340	1,500	1,320	1,480	1,390	1,550	2,390	1,370	1,520	1,790	1,560	1,760
10	1,340	1,520	1,580	1,440	1,580	1,550	1,710	2,470	1,520	1,680	1,850	1,740	1,960
12	1,450	1,610	1,930	1,720	1,850	1,640	1,820	2,510	1,610	1,770	2,210	1,950	2,200
13	1,570	1,740	2,090	—	—	1,780	1,970	2,720	1,740	1,920	2,390	—	—
15	1,630	1,810	2,520	—	—	1,970	2,180	3,060	1,900	2,120	2,920	—	—
16	1,740	1,930	2,690	1,980	2,230	2,100	2,320	3,260	2,030	2,260	3,110	2,490	2,800
20	1,970	2,180	3,950	2,770	3,110	2,290	2,530	4,510	2,220	2,390	4,250	2,800	3,140
25	2,110	2,340	4,510	2,860	3,220	2,450	2,710	5,460	2,420	2,680	5,090	2,960	3,210
30	2,390	2,640	4,960	2,980	3,350	2,850	3,160	5,910	2,770	3,080	5,660	3,040	3,410
35	2,780	3,260	6,430	—	—	3,520	4,060	7,650	3,460	3,940	7,480	—	—
40	3,260	3,680	8,370	—	—	4,360	4,880	9,680	4,280	4,770	—	—	—
50	3,870	4,490	9,980	—	—	4,990	5,650	11,420	4,890	5,540	11,240	—	—

D	¥基準単価								
	丸フランジ			角フランジ			二面フランジ		
	STHRBNL	STHRNL	SSTHRNL	STHSBNL	STHSNL	SSTHSNL	STHCBNL	STHCNL	SSTHCNL
12	1,720	1,940	2,350	1,900	2,130	—	1,880	2,100	2,650
16	2,420	2,730	4,110	2,780	3,090	4,660	2,710	3,000	4,490
20	2,650	3,160	5,420	2,960	3,440	5,960	2,920	3,380	5,700
25	2,960	3,510	6,340	3,320	3,860	7,270	3,250	3,800	6,920
30	3,320	3,950	7,070	3,790	4,430	8,030	3,700	4,300	7,780
35	3,750	4,360	9,060	4,540	5,140	9,980	4,430	5,030	9,860
40	4,480	5,240	11,790	5,520	6,190	12,890	5,400	6,080	12,670
50	5,350	6,260	13,780	6,490	7,280	14,980	6,380	7,100	14,750

■特長：組立時の位置決めが容易となります。

丸フランジ	二面フランジ	M材質	S表面処理
STHRBN	STHCBN	SS400相当	四三酸化鉄皮膜
STHRN	STHCN		無電解ニッケルメッキ

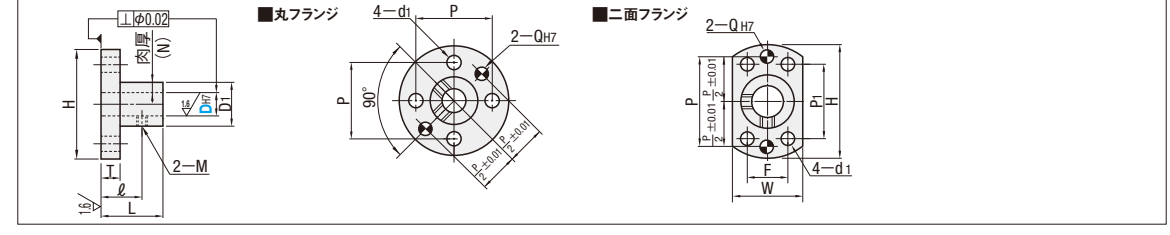
①六角穴付止めねじの付属は追加加工を参照ください。



型式	Type	DH7	ホールド部肉厚(N)	L	D1	H	T	l	M(並目)	P	W	P1	F	d1	¥基準単価				
															丸フランジ		二面フランジ		
															STHRBN	STHRN	STHCBN	STHCN	
丸フランジ	二面フランジ	8	+0.015	3.5	18	15	32	5	14	M3	25	15	25	—	3.5	1,450	1,610	1,640	1,820
		8M			20	20	38		15	M3	30	20	30			1,610	1,820	1,820	2,020
		10	+0.018	5	24	22	40	6	18	M4	32	25	28	16	4.5	1,740	1,930	1,930	2,120
		12			32	28	50		22	M4	40	32	33	22		2,090	2,320	2,440	2,710
		20	+0.021	7.5	32	35	63	8	24	M5	50	40	42	25	6.6	2,360	2,620	2,660	2,870
					25	40	68		27	M5	55	45	45	30		2,530	2,810	2,900	3,220
30	45				73	29	M6		60	50	48	35	2,870	3,170		3,320	3,700		

丸フランジ	二面フランジ	M材質	S表面処理
STHRBNK	STHCBNK	SS400相当	四三酸化鉄皮膜
—	STHCNK		無電解ニッケルメッキ

①六角穴付止めねじの付属は追加加工を参照ください。



型式	Type	DH7	ホールド部肉厚(N)	L	D1	H	T	l	M(並目)	P	W	P1	F	d1	Q	¥基準単価			
																丸フランジ		二面フランジ	
																STHRBNK	STHCBNK	STHCNK	
丸フランジ	二面フランジ	12	+0.018	5	24	22	40	6	15	M4	32	25	28	16	4.5	4	1,720	1,830	1,950
		16			28	50	19		M4	40	32	33	22	5.5	5	1,980	2,180	2,340	
		20	+0.021	7.5	35	63	8	20	M5	50	40	42	25	6.6	6	2,130	2,310	2,430	
		25			40	68	23	M5	55	45	45	30	2,270			2,480	2,660		
30			38	45	73	10	24	M6	60	50	48	35			2,460	2,730	2,950		

**Order 注文**

型式: STHRBN10, STHRN20, STHCBN8M, SF-STHCNK25

脱脂洗浄サービス P.85

**Price 価格**

数量スライド価格 (1円未満切り捨て) P.89

3日日出荷品

数量 1~19 20~24 25~29 30~49

値引率 基準単価 5% 10% 18%

出荷日 通常

①表示数量を超えはお見積り

**Alteration 追加加工**

六角穴付止めねじ付属 MB

六角穴付止めねじを付属します。外筒(D1)よりねじが飛び出す可能性があります。①四三酸化鉄皮膜・黒アルマイトのみ ②上記以外はSUS品 ③ガイドロングタイプは付属止めねじは4本、それ以外は2本となります。

**Spec.**

D	M×長さ
8・10	M3×3
8M・12・13・15・16	M4×3
20・25	M5×4
30・35	M6×5
40・50	M8×6

¥/1Code スタンダードタイプ・インロータイプ・ノック穴付タイプ : 100  
ガイドロングタイプ : 200

**Delivery 出荷**

在庫品 翌日出荷 P.89

ご希望によりPM5:00迄、当日出荷受付致します。

スタンダードタイプ(A5056品・SSTHSNのみ) インロータイプ ノック穴タイプ

3日日出荷

ストーク A 200円/1本 P.90

①同一サイズ3本以上は一律540円 ②A5056品にはストーク適用できません。

**Alterations**

六角穴付止めねじ付属 MB

**Spec.**

D	M×長さ
8・10	M3×3
8M・12・13・15・16	M4×3
20・25	M5×4
30・35	M6×5
40・50	M8×6

¥/1Code スタンダードタイプ・インロータイプ・ノック穴付タイプ : 100  
ガイドロングタイプ : 200

2 シャフトホルダ





CADデータフォルダ名: 02\_Holders\_for\_Shaft



CADデータフォルダ名: 02\_Holders\_for\_Shaft

■スタンダードタイプ

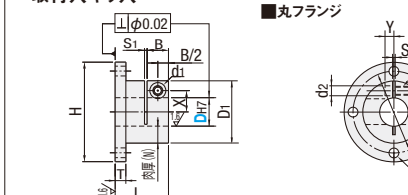


■ガイドロングタイプ

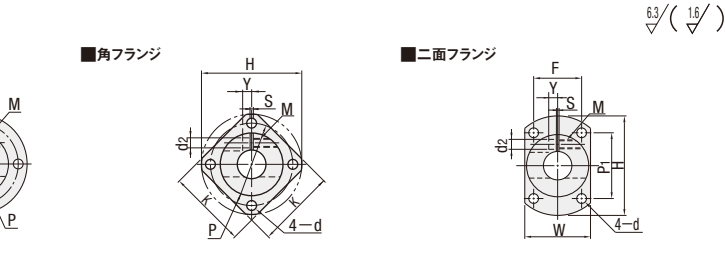
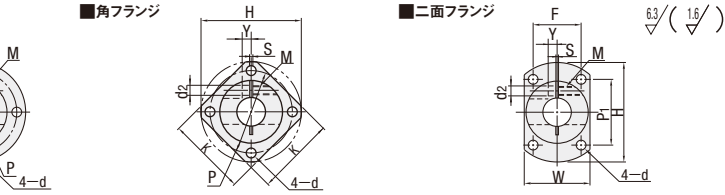
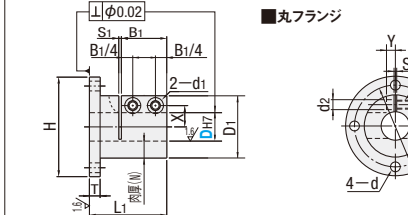


タイプ	丸フランジ	角フランジ	二面フランジ	M材質	S表面処理	A付属品
スタンダード	STHWRB	STHWSB	STHWCB	S45C相当	四三酸化鉄皮膜	六角穴付ボルト1本
	STHWR	STHWS	STHWC	SUS304	無電解ニッケルメッキ	六角穴付ボルト1本 (SUS)
	SSTHWR	SSTHWS	SSTHWC	SUS304	無電解ニッケルメッキ	六角穴付ボルト1本 (SUS)
ガイドロング	STHWRBL	STHWSBL	STHWCBL	S45C相当	四三酸化鉄皮膜	六角穴付ボルト2本
	STHWR	STHWS	STHWC	SUS304	無電解ニッケルメッキ	六角穴付ボルト2本 (SUS)
	SSTHWR	SSTHWS	SSTHWC	SUS304	無電解ニッケルメッキ	六角穴付ボルト2本 (SUS)

■スタンダードタイプ 取付穴キリ穴



■ガイドロングタイプ



型式	Type	DH7	ホルド部肉厚(N)	L	L1	D1	H	T	B	B1	P	K	W	P1	F	d	S	S1	X	Y	d1	d2	M	付属ボルトMx長さ	¥基準単価					
																									丸フランジ			二面フランジ		
スタンダードタイプ	8	+0.015	8.5	18	-	25	39	5	10	-	32	30	27	25	20	3.5	1.5	7.5	3.5	7.5	4.6	M4	M4x10	STHWRB	STHWR	SSTHWR	STHWCB	STHWC	SSTHWC	
	10	0	10	20	-	30	49	6	12	-	40	38	32	33	23	4.5	1.5	10	3	9	5.6	M5	M5x10	STHWRB	STHWR	SSTHWR	STHWCB	STHWC	SSTHWC	
	*12	0	9.5	24	-	32	52	6	12	-	42	40	34	35	25	5.5	1.5	11	4	9	5.6	M5	M5x12	STHWRB	STHWR	SSTHWR	STHWCB	STHWC	SSTHWC	
	13	0	10	27	-	35	56	8	12	-	46	44	37	37	27	6.6	2	12	5	9	6.6	M5	M5x16	STHWRB	STHWR	SSTHWR	STHWCB	STHWC	SSTHWC	
	*16	0	9.5	30	45	35	56	12	15	30	52	50	42	43	30	6.6	2	14	6	12	6.6	M6	M6x20	STHWRB	STHWR	SSTHWR	STHWCB	STHWC	SSTHWC	
ガイドロングタイプ(D寸*印のみ)	*20	+0.021	10	38	48	40	64	8	15	30	67	60	57	50	45	9	2	20	10	12	6.6	M6	M6x20	STHWRBL	STHWR	SSTHWR	STHWCB	STHWC	SSTHWC	
	*25	0	12.5	40	60	55	79	10	15	30	77	71	66	58	50	9	2	23	12	14	9	M8	M8x26	STHWRBL	STHWR	SSTHWR	STHWCB	STHWC	SSTHWC	
	*30	0	15	48	72	60	94	12	18	36	87	81	76	67	55	9	2	26	13	14	9	M8	M8x26	STHWRBL	STHWR	SSTHWR	STHWCB	STHWC	SSTHWC	
	*35	0	17.5	55	82.5	70	104	12	22	44	102	94	91	82	60	9	2	32	16	18	11	M10	M10x32	STHWRBL	STHWR	SSTHWR	STHWCB	STHWC	SSTHWC	
	*40	0	17.5	65	97.5	85	119	12	22	44	102	94	91	82	60	9	2	32	16	18	11	M10	M10x32	STHWRBL	STHWR	SSTHWR	STHWCB	STHWC	SSTHWC	

●ガイドロングタイプはD寸\*印のみの適用となります。

Order 注文例: 型式 STHWR10 SF-SSTHWSL30 脱脂洗浄サービス P85

Delivery 出荷日: 在庫品 翌日出荷 P89

Price 価格: 数量スライド価格 (1円未満切り捨て) P89

●3日発送品

●右記以外

●左記以外の在庫品

■スタンダードタイプ

D	¥基準単価					
	丸フランジ	角フランジ	二面フランジ	丸フランジ	角フランジ	二面フランジ
8	1,570	1,720	2,000	1,790	1,920	2,700
10	1,840	2,000	2,650	2,080	2,210	3,200
12	2,010	2,160	2,990	2,250	2,410	3,490
13	2,180	2,340	3,240	2,440	2,610	3,780
15	2,250	2,470	3,440	2,600	2,780	4,000
16	2,400	2,630	3,670	2,770	2,970	4,270
20	2,620	2,900	4,530	2,990	3,240	5,110
25	2,890	3,200	6,290	3,280	3,540	6,100
30	3,380	3,680	6,440	3,750	4,080	7,200
35	4,320	4,880	8,530	5,200	5,680	9,580
40	5,450	6,210	12,780	6,690	7,220	13,320
50	6,980	7,780	13,990	8,190	8,870	14,210

■ガイドロングタイプ

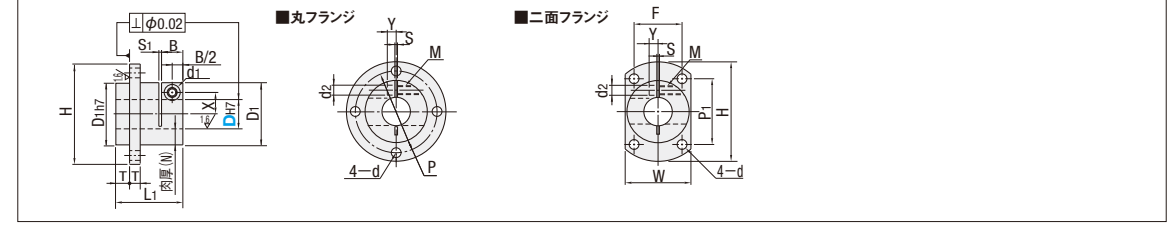
D	¥基準単価					
	丸フランジ	角フランジ	二面フランジ	丸フランジ	角フランジ	二面フランジ
12	2,560	2,740	3,990	3,140	3,300	4,690
16	3,030	3,260	5,120	3,680	3,880	5,930
20	3,490	3,830	6,000	4,180	4,490	6,810
25	3,950	4,410	6,880	4,720	5,140	7,800
30	4,530	5,060	7,860	5,340	5,830	8,760
35	5,800	6,440	11,610	6,770	7,320	13,000
40	7,060	7,980	14,470	8,210	8,910	15,910
50	8,870	9,890	23,540	9,990	10,860	24,980

■特長: 組立時の位置決めが容易となります。

■インロータイプ

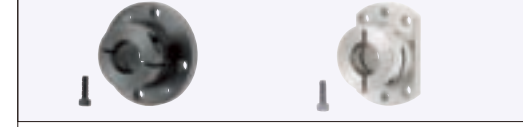


丸フランジ	二面フランジ	M材質	S表面処理	A付属品
STHWIRB	STHWICB	S45C相当	四三酸化鉄皮膜	六角穴付ボルト1本
STHWIR	STHWIC	SUS304	無電解ニッケルメッキ	六角穴付ボルト1本 (SUS)
SSTHWIR	SSTHWIC	SUS304	-	六角穴付ボルト1本 (SUS)

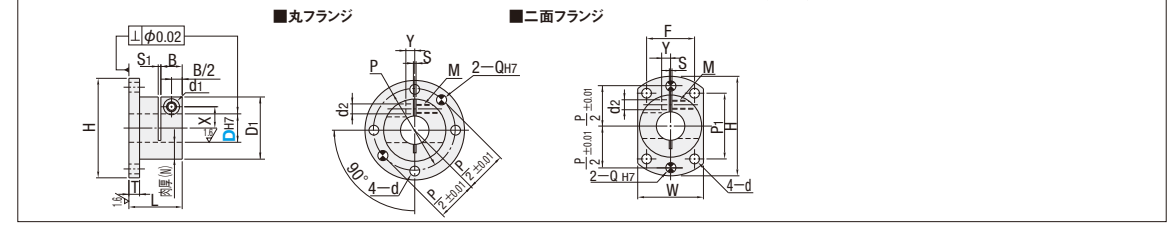


型式	Type	DH7	ホルド部肉厚(N)	L1	D1	H	T	B	P	W	P1	F	d	S	S1	X	Y	d1	d2	M	付属ボルトMx長さ	¥基準単価					
																						丸フランジ			二面フランジ		
丸フランジ	8	+0.015	8.5	23	25	39	5	10	32	27	25	20	3.5	1.5	7.5	3.5	7.5	4.6	M4	M4x10	STHWIRB	STHWIR	SSTHWIR	STHWICB	STHWIC	SSTHWIC	
	8M	0	10	25	30	49	6	12	40	32	33	23	4.5	1.5	10	3	9	5.6	M5	M5x10	STHWIRB	STHWIR	SSTHWIR	STHWICB	STHWIC	SSTHWIC	
	10	0	10	28	32	52	6	12	42	34	35	25	5.5	1.5	11	4	9	5.6	M5	M5x12	STHWIRB	STHWIR	SSTHWIR	STHWICB	STHWIC	SSTHWIC	
	12	0	10	33	35	56	6	12	46	37	37	27	5.5	1.5	12	5	9	5.6	M5	M5x12	STHWIRB	STHWIR	SSTHWIR	STHWICB	STHWIC	SSTHWIC	
	15	0	9.5	36	35	56	6	12	46	37	37	27	5.5	1.5	12	5	9	5.6	M5	M5x12	STHWIRB	STHWIR	SSTHWIR	STHWICB	STHWIC	SSTHWIC	
二面フランジ	20	+0.021	10	40	40	64	8	15	52	42	43	30	6.6	2	14	6	12	6.6	M6	M6x20	STHWICB	STHWIC	SSTHWIC	STHWICB	STHWIC	SSTHWIC	
	25	0	12.5	50	55	79	10	15	57	47	46	34	6.6	2	17	6	12	6.6	M6	M6x20	STHWICB	STHWIC	SSTHWIC	STHWICB	STHWIC	SSTHWIC	
	30	0	15	67	70	104	12	18	67	57	50	45	9	1.5	20	10	12	6.6	M8	M8x26	STHWICB	STHWIC	SSTHWIC	STHWICB	STHWIC	SSTHWIC	
	40	+0.025	15	67	70	104	12	18	87	76	67	55	9	1.5	26	13	14	9	M8	M8x26	STHWICB	STHWIC	SSTHWIC	STHWICB	STHWIC	SSTHWIC	
	40	0	15	67	70	104	12	18	87	76	67	55	9	1.5	26	13	14	9	M8	M8x26	STHWICB	STHWIC	SSTHWIC	STHWICB	STHWIC	SSTHWIC	

■ノック穴付タイプ



丸フランジ	二面フランジ	M材質	S表面処理	A付属品
STHWIRBK	STHWICBK	S45C相当	四三酸化鉄皮膜	六角穴付ボルト1本
STHWIRK	STHWICK	SUS304	無電解ニッケルメッキ	六角穴付ボルト1本 (SUS)
SSTHWIRK	SSTHWICK	SUS304	-	六角穴付ボルト1本 (SUS)



型式	Type	DH7	ホルド部肉厚(N)	L	D1	H	T	B	P	W	P1	F	d	S	S1	X	Y	d1	d2	Q	M	付属ボルトMx長さ	¥基準単価					
																							丸フランジ			二面フランジ		
丸フランジ	12	+0.018	10	22	32	52	6	10	42	34	35	25	4.5	1.5	11	4	9	5.6	4	M5	M5x12	STHWIRBK	STHWIRK	SSTHWIRK	STHWICBK	STHWICK	SSTHWICK	
	16	0	9.5	30	35	56	6	12	46	37	37	27	5.5	1.5	12	5	9	5.6	5	M5	M5x12	STHWIRBK	STHWIRK	SSTHWIRK	STHWICBK	STHWICK	SSTHWICK	
	20	0	10	32	40	64	8	12	52	42	43	30	6.6	2	14	6	12	6.6	6	M6	M6x20	STHWIRBK	STHWIRK	SSTHWIRK	STHWICBK	STHWICK	SSTHWICK	
二面フランジ	25	+0.021	10	38	45	69	8	15	57	47	46	34	6.6	2	17	6	12	6.6	6	M6	M6x20	STHWICBK	STHWICK	SSTHWICK	STHWICBK	STHWICK	SSTHWICK	
	30	0	12.5	40	55	79	10	15	67	57	50	45	9	1.5	20	10	12	6.6	6	M6	M6x20	STHWICBK	STHWICK	SSTHWICK	STHWICBK	STHWICK	SSTHWICK	

Order 注文例: 型式 STHWIR10 STHWIRBK25 SF-STHWICK30 脱脂洗浄サービス P85

Delivery 出荷日: 在庫品 翌日出荷 P89

Price 価格: 数量スライド価格 (1円未満切り捨て) P89

●3日発送品

●左記以外

D	¥基準単価					
	丸フランジ	角フランジ	二面フランジ	丸フランジ	角フランジ	二面フランジ
12	2,560	2,740	3,990	3,140	3,300	4,690
16	3,030	3,260	5,120	3,680	3,880	5,930
20	3,490	3,830	6,000	4,180	4,490	6,810
25	3,950	4,410	6,880	4,720	5,140	7,800
30	4,530	5,060	7,860	5,340	5,830	8,760
35	5,800	6,440	11,610	6,770	7,320	13,000
40	7,06					

# シャフトホルダ -ブラケット型-

-コンパクトスタンダードタイプ・コンパクトガイドロングタイプ・キー溝付タイプ-



CADデータフォルダ名: 02\_Holders\_for\_Shaft

■特長: 従来品に比べて、外径(H寸法)がコンパクトとなります。「省スペース化」に対応しています。

■コンパクトスタンダードタイプ **RoHS**

Type	材質	S表面処理	A付属品
スタンダード STHMRB STHMRBL STHMR STHMRL SSTHMR SSTHML	S45C相当 SUS304	四三酸化鉄皮膜 無電解ニッケルメッキ	六角穴付ボルト1本 六角穴付ボルト1本(SUS)

■コンパクトスタンダードタイプ **▽(1.6/▽)**

■コンパクトガイドロングタイプ

型式 Type	DH7	L	L1	H	B	T	T1	P	d1	d2	S	X	Y	M	d	R			
																	コンパクトスタンダードタイプ	コンパクトガイドロングタイプ	
コンパクトスタンダードタイプ STHMRB STHMR SSTHMR	8	16	-	30	11	3.5	-	20	4.5	8	1.5	9.5	5	5	5.5	9			
	10	-	34																
	12	17	25	36													12	6	5
	15	28	38	13													6	5	
コンパクトガイドロングタイプ (D12~30) STHMRBL STHMR SSTHML	16	22	30	39	14	6	-	28	6.6	11	2	13.5	7	6	6.6	12			
	20	34	49	16													6		
	25	38	54	19													6		
	30	44	59	22													6		

Order 注文例: STHMR16, STHMR20, SSTHML20

Delivery 出荷日: 在庫品 翌日出荷 P.89

Price 価格: 数量スライド価格 (P.89)

数量	1~19	20~24	25~29	30~49
値引率	標準	5%	10%	18%
出荷日	通常	お見積り	お見積り	お見積り

### ■外径比較表

D	コンパクトスタンダード						コンパクトガイドロング		
	STHMRB	STHMR	SSTHMR	STHMRBL	STHMR	SSTHML	コンパクト型 例) STHMR・STHML	ブラケット型スリットタイプP.197 例) STHWR・STHWRL	差
8	1,360	1,500	1,820	-	-	-	30	39	-9
10	1,540	1,680	2,180	-	-	-	34	49	-15
12	1,700	1,880	2,560	2,040	2,280	3,460	36	52	-16
15	1,780	1,980	2,860	2,160	2,440	3,820	38	56	-18
16	1,860	2,040	3,040	2,280	2,540	4,060	39	56	-17
20	2,120	2,340	3,660	2,580	2,900	5,100	49	64	-15
25	2,320	2,540	4,500	2,860	3,220	6,180	54	69	-15
30	2,480	2,780	5,260	3,100	3,520	7,320	59	79	-20

■特長: シャフトの回転防止に効果的です。

■キー溝付タイプ **RoHS**

Type	材質	S表面処理	A付属品
丸フランジ STHBRNG STHCBNG STHRNG STHCNG	S45C相当	四三酸化鉄皮膜 無電解ニッケルメッキ	六角穴付止めねじの付属は追加加工を ご参照ください。

■丸フランジ **▽(1.6/▽)**

■二面フランジ

型式 Type	DH7	L	D1	H	T	ℓ	M (並目)	P	W	P1	F	d1	b	Y基準単価				
														丸フランジ	二面フランジ	許容差	許容差	
丸フランジ STHBRNG STHCBNG STHRNG STHCNG	12	5	24	22	40	6	15	M4	32	25	28	16	4.5	4	2,420	2,750	2,560	2,920
	16	6	32	28	50	8	19	M4	40	32	33	22	5.5	5	2,700	3,090	3,090	3,480
	20	7.5	32	35	63	8	20	M5	50	40	42	25	6	6	3,030	3,390	3,300	3,730
	25	0	38	40	68	8	23	M5	55	45	45	30	6.6	8	3,200	3,600	3,520	3,980
30	0	45	73	10	24	M6	60	50	48	35	35	8	8	3,590	4,050	3,970	4,520	

Order 注文例: STHBRNG25, SF-STHBRNG25

Delivery 出荷日: 在庫品 翌日出荷 P.89

Price 価格: 数量スライド価格 (P.89)

Alteration 追加加工: STHBRNG25 - MB, STHCNG30 - MB

六角穴止めねじ付属MB 詳細はP.196追加加工を参照

# シャフトホルダ -ブラケット型-

-裏止めタイプ・セパレートタイプ-

類似寸法は加工部品Cナビ http://cp.misumi.jp/10-013/ CADデータフォルダ名: 02\_Holders\_for\_Shaft

■特長: シャフトのめねじを使用して締結することが可能です。

■裏止めタイプ **RoHS**

丸フランジ	二面フランジ	M材質	S表面処理	A付属品
STHXR	STHXC	S45C相当	四三酸化鉄皮膜 無電解ニッケルメッキ	六角穴付ボルト2本(SUS)
SSTHXR	SSTHXC	SUS304	-	-

■丸フランジ **▽(1.6/▽)**

■二面フランジ

型式 Type	DH7	L	D1	H	T	ℓ	ℓ1	E	P	W	P1	F	d	d1	d2	M (並目)	Y基準単価					
																	丸フランジ	二面フランジ	STHXR	STHXC	SSTHXR	SSTHXC
丸フランジ STHXR SSTHXR	8	16	12	28	5	4.5	8	8	20	16	20	-	3.5	8	4.5	M4	1,310	1,440	1,900	1,440	1,570	2,440
	10	20	14	30	6	5.5	10	10	22	18	22	-	4.5	9.5	5.5	M5	1,510	1,650	2,380	1,620	1,760	2,710
	12	24	16	36	6	6.5	11	13	26	20	26	-	5.5	11	6.6	M6	1,640	1,780	2,510	1,770	1,930	3,000
	15	30	20	40	6	9	15	15	30	24	30	-	6.6	14	9	M8	1,940	2,130	2,910	2,170	2,380	3,310
二面フランジ STHXC SSTHXC	16	32	22	42	8	11	18	20	39	32	31	22	5.5	18	11	M10	2,140	2,370	3,760	2,340	2,580	4,150
	20	38	28	50	8	13	21	25	44	37	36	24	6.6	20	13	M12	2,330	2,580	4,820	2,560	2,820	5,000
	25	46	33	55	8	18	28	30	52	42	41	27	8	26	17	M16	2,710	2,970	5,270	2,990	3,270	5,870
	30	58	38	66	10	17	30	40	72	62	62	38	9	26	17	M16	3,530	3,800	-	3,990	4,270	-

Order 注文例: STHXR10

Delivery 出荷日: 3 日発送

Price 価格: 数量スライド価格 (P.89)

ストーク T 400円/本, ストーク A 200円/本 P.90

同一サイズ3本以上は一律540円(ストークは除く)

■特長: セパレート形状により、ガイド部が分離可能なため、メンテナンスに有利です。

■セパレートタイプ **RoHS**

丸フランジ	二面フランジ	M材質	S表面処理	A付属品
STHPR	STHPC	SS400相当	四三酸化鉄皮膜 無電解ニッケルメッキ	六角穴付ボルト2本
SSTHPR	SSTHPC	SUS304	-	六角穴付ボルト2本(SUS)

■丸フランジ **▽(1.6/▽)**

■二面フランジ

型式 Type	D	L	D1	H	T	B	P	W	P1	F	d	X	Y	d1	d2	M (並目)	Y基準単価						
																	丸フランジ	二面フランジ	STHPR	STHPC	SSTHPR	SSTHPC	
丸フランジ STHPR SSTHPR	8	8.5	19	25	39	5	12	32	27	25	20	3.5	7.5	3.5	7.5	4.6	M4	1,880	2,060	3,430	2,090	2,490	3,800
	10	10	21	30	49	6	14	40	32	33	23	4.5	10	4	9	5.6	M5	2,260	2,460	4,540	2,490	2,670	4,920
	12	12	23	32	52	6	15	42	34	35	25	5.5	11	4	9	6.6	M5	2,530	2,720	5,200	2,770	2,970	5,660
	16	16	24	32	56	6	24	46	37	37	27	6.6	12	5	9	8	M6	3,070	3,420	6,870	3,450	3,770	7,600
二面フランジ STHPC SSTHPC	20	20	34	40	64	8	24	52	42	43	30	14	6	10	10	M5	3,480	3,860	8,540	3,870	4,220	9,530	
	25	25	40	45	69	8	30	57	47	46	34	17	6	10	10	M5	3,930	4,350	10,030	4,350	4,720	11,170	
	30	30	42	55	79	10	30	67	57	50	45	20	10	12	12	M6	4,730	5,150	12,040	5,150	5,600	13,750	

Order 注文例: STHPR10

Delivery 出荷日: 3 日発送

Price 価格: 数量スライド価格 (P.89)

希望によりPM5:00迄、当日出荷受付致します。

上記以外 3 日発送

2 シャフトホルダ



# シャフトホルダ -フランジ型スリット(精密鋳造品)-

-スタンダードタイプ・ガイドロングタイプ-



CADデータフォルダ名: 02\_Holders\_for\_Shaft

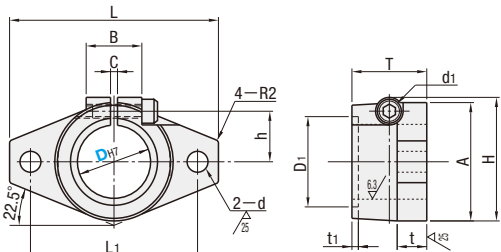
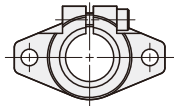
■特長: 最も安価で一般的です。精度を必要とする使用の場合は機械加工品をおすすめします。

## ■スタンダードタイプ



Type	材質	S表面処理	A付属品
SHFT	S45C相当	四三酸化鉄皮膜	六角穴付ボルト1本
SHFM	S45C相当	無電解ニッケルメッキ	六角穴付ボルト1本
SHFSS	SUS304	—	六角穴付ボルト2本 (SUS)
SHF	AC7A	白アルマイト	六角穴付ボルト1本
SHFD	AC7A	黒アルマイト	六角穴付ボルト1本

Ⓢタイプとサイズにより、切欠が2ヶ所のものがあります。



Ⓢ取付穴Dは許容差H7で加工後スリット加工をします。加工によってはH8程度に開く場合があります。

型式 Type	D	L	T	t	H	A	L1	d	d1	D1	t1	B	C	h	締付ボルト M	質量 g	¥基準単価				
																	SHFT	SHFM	SHFSS	SHF	SHFD
D8~16~20~50 SHFT SHFM SHFSS	3	43	10	5	24	20	32	5.5	9	10	1.5	18	2	9.5	M4	32(11)	—	—	—	—	
	4															32(11)	—	—	—	—	—
	5															32(11)	—	—	—	—	—
	6															32(11)	—	—	—	—	—
	8															29(10)	890	1,150	1,490	1,000	1,050
	10															29(10)	890	1,150	1,490	920	1,050
D3~50 SHF	12	47	13	7	28	25	36	—	—	—	—	—	—	11	—	52(18)	890	1,150	1,490	920	1,050
	13															52(18)	890	1,150	1,490	920	1,050
	15															64(22)	960	1,240	1,530	1,040	—
	16															64(22)	960	1,240	1,530	960	1,100
	18															110(38)	—	—	—	1,130	—
	20															110(38)	1,080	1,430	1,670	1,040	1,190
D8~16~20~30 SHFD	25	70	25	10	42	40	56	7	10	24	2	2.5	15	M5	179(62)	1,240	1,660	1,940	1,200	1,400	
	30														278(96)	1,330	1,800	2,070	1,280	1,460	
	35														350(121)	2,010	2,510	3,420	1,460	—	
	40														500(173)	2,670	3,340	4,790	1,770	—	
	45														—	—	—	—	—	—	
	50														952(329)	4,170	4,830	7,260	2,370	—	

Ⓢ( )内は、アルミ製品の質量

■特長: ミスミオリジナル商品。スタンダードタイプに比べてガイド部が長く、倒れ強さが向上します。

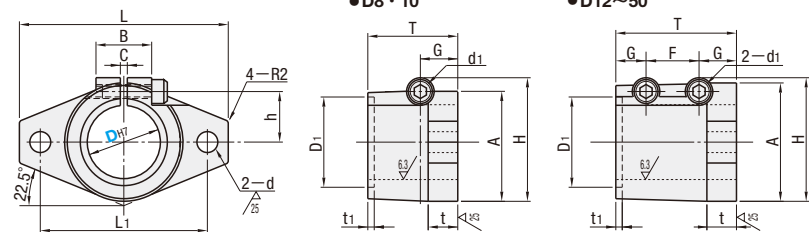
## ■ガイドロングタイプ



Type	材質	S表面処理	A付属品
SHFTL	S45C相当	四三酸化鉄皮膜	六角穴付ボルト2本
SHFML	S45C相当	無電解ニッケルメッキ	六角穴付ボルト2本
SHFSSL	SUS304	—	六角穴付ボルト2本 (SUS)
SHFL	AC7A	白アルマイト	六角穴付ボルト2本
SHFDL	AC7A	黒アルマイト	六角穴付ボルト2本

ⓈD寸8・10は、付属品のボルト1本となります。

Ⓢ取付穴Dは許容差H7で加工後スリット加工をします。加工によってはH8程度に開く場合があります。



型式 Type	D	L	T	t	H	A	L1	d	d1	D1	t1	B	C	h	G	F	締付ボルト M	質量 g	¥基準単価				
																			SHFTL	SHFML	SHFSSL	SHFL	
D8~50 SHFTL SHFML SHFSSL	8	43	20	5	25.5	20	32	5.5	10	10	1.5	18	2	10.5	10	—	M5	51(18)	1,550	2,100	2,090	1,620	1,790
	10																	47(17)	1,550	2,100	2,090	1,620	1,790
	12																	91(32)	1,600	2,100	2,410	1,810	2,000
	13																	87(30)	1,600	2,100	2,410	1,810	2,000
	15																	114(41)	1,880	2,320	2,720	2,050	—
	16																	112(39)	1,880	2,320	2,720	2,050	2,260
D8~13~16~30 SHFDL	20	60	40	8	37	34	48	7	10	24	2	2.5	15	10	20	—	M4	191(66)	2,020	2,530	2,900	2,280	2,510
	25																	300(104)	2,630	3,140	3,310	2,850	3,140
	30																	450(156)	2,850	3,460	3,640	3,450	3,800
	35																	592(205)	4,020	4,790	6,430	4,780	—
	40																	831(288)	5,400	6,460	9,030	6,450	—
	50																	1446(410)	8,040	9,590	13,770	9,580	—

Ⓢ( )内は、アルミ製品の質量

Order 注文例 SHFTL16 SF-SHFSS20

Delivery 出荷日 在庫品 翌日出荷 P89

脱脂洗浄サービス P85

数量スライド価格 (※1円未満切り捨て) P89

数量	1~19	20~24	25~29	30~49
価格	通常	5%	10%	18%
出荷日	通常	通常	お見積り	お見積り

数量	1~19	20~24	25~29	30~49
価格	通常	5%	10%	18%
出荷日	通常	通常	お見積り	お見積り

数量	1~19	20~24	25~29	30~49
価格	通常	5%	10%	18%
出荷日	通常	通常	お見積り	お見積り

数量	1~19	20~24	25~29	30~49
価格	通常	5%	10%	18%
出荷日	通常	通常	お見積り	お見積り

# シャフトホルダ -T型スリット(精密鋳造品)-

-スタンダードタイプ・肉厚タイプ-



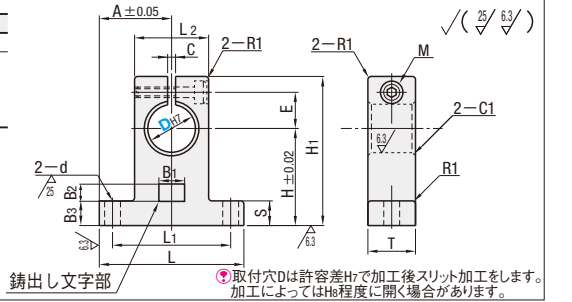
類似寸法は加工部品Cナビ http://cp.misumi.jp/10-013/ CADデータフォルダ名: 02\_Holders\_for\_Shaft

■特長: 最も安価で一般的です。肉厚タイプは、スタンダードタイプと比べてガイド部が長く、保持が安定します。

## ■スタンダードタイプ



Type	材質	S表面処理	A付属品
SHAT	S45C相当	四三酸化鉄皮膜	六角穴付ボルト1本
SHAM	S45C相当	無電解ニッケルメッキ	六角穴付ボルト1本
SHASS	SUS304	—	六角穴付ボルト1本 (SUS)
SHA	AC7A	白アルマイト	六角穴付ボルト1本
SHAKD	AC7A	黒アルマイト	六角穴付ボルト1本



Ⓢ取付穴Dは許容差H7で加工後スリット加工をします。加工によってはH8程度に開く場合があります。

型式 Type	No.	D	H	L	H1	T	L1	d	L2	A	S	E	C	B1	B2	B3	締付ボルト M	質量 g	¥基準単価				
																			SHAT	SHAM	SHASS	SHA	
SHAT SHAM SHASS SHA SHAKD	3	3	20	42	14	32	—	—	18	21	6	7.8	2	—	—	—	—	69(24)	—	—	—	880	970
	4	69(24)																—	—	—	880	970	
	5	69(24)																—	—	—	880	970	
	6	69(24)																—	—	—	880	970	
	*815	58(20)																860	970	1,310	880	970	
	*8	69(24)																860	970	1,310	880	970	
	*10	69(24)	860	970	1,310	840	980																
	*1220	69(24)	900	1,040	1,400	940	1,040																
	*12	87(30)	900	1,040	1,400	890	1,040																
	*1320	69(24)	900	1,040	1,400	940	1,040																
	*13	87(30)	900	1,040	1,400	890	1,040																
	*15	116(40)	—	—	—	960	1,060																
	*1625	121(42)	950	1,080	1,440	960	1,060																
	*16	116(40)	950	1,080	1,440	910	1,060																
	*18	202(70)	—	—	—	1,040	1,150																
	*2025	191(66)	1,180	1,310	1,530	1,040	1,150																
	*2030	214(74)	1,180	1,310	1,530	1,040	1,150																
	*20	202(70)	1,180	1,310	1,530	990	1,150																
	*2530	381(132)	1,330	1,600	1,800	1,240	1,370																
	*25	376(130)	1,330	1,600	1,800	1,150	1,370																
*3030	474(164)	1,570	1,760	1,940	1,330	1,470																	
*30	520(180)	1,570	1,760	1,940	1,240	1,470																	
35	780(270)	—	—	—	1,400	1,760																	
40	1213(420)	—	—	—	1,710	2,210																	
50	2167(750)	—	—	—	2,290	3,010																	

Ⓢ( )内は、アルミ製品の質量

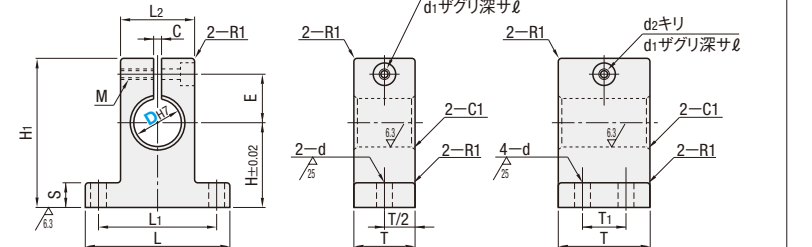
ⓈSHAT・SHAM・SHASSは、\*印のみ適用となります。

## ■肉厚タイプ



Type	材質	S表面処理	A付属品
SHATN	S45C相当	四三酸化鉄皮膜	六角穴付ボルト1本
SHAMN	S45C相当	無電解ニッケルメッキ	六角穴付ボルト1本
SHASSN	SUS304	—	六角穴付ボルト1本 (SUS)
SHAN	AC7A	白アルマイト	六角穴付ボルト1本

Ⓢ取付穴Dは許容差H7で加工後スリット加工をします。加工によってはH8程度に開く場合があります。



型式 Type	D	H	L	H1	T	T1	L1	d	L2	S	E	C	締付ボルト M	d1	d2	ℓ	質量 g	¥基準単価			
																		SHATN	SHAMN	SHASSN	SHAN
SHATN SHAMN SHASSN SHAN	10	20	44	40	20	—	32	6.6	18	8	13	2	5	9	5.5	5.5	129(44)	1,760	1,760	3,220	1,760
	12																124(43)	1,850	1,850	3,750	1,850
	16																244(84)	2,680	2,720	4,360	2,720
	20																408(140)	3,370	3,410	6,130	3,410
	25																526(181)	3,490	3,530	6,440	3,530
	30																790(272)	4,480	4,520	7,160	4,520

Ⓢ( )内は、アルミ製品の質量

Order 注文例 SHASSN30 SHATN20 SHAMN20 SHASSN16 SF-SHASS2530

Delivery 出荷日 在庫品 翌日出荷 P89

数量スライド価格 (※1円未満切り捨て) P89

脱脂洗浄サービス P85

数量	1~19	20~24	25~29	30~49
価格	通常	5%	10%	18%
出荷日	通常	通常	お見積り	お見積り

数量	1~19	20~24	25~29	30~49
価格	通常	5%	10%	18%
出荷日	通常	通常	お見積り	お見積り

数量	1~19	20~24	25~29	30~49
価格	通常	5%	10%	18%
出荷日	通常	通常		





# シャフトホルダ -T型止めねじタイプ(機械加工品)-

-スタンダードタイプ・肉厚タイプ-



# シャフトホルダ -T型スリットタイプ(機械加工品)-

-スタンダードタイプ・肉厚タイプ-



類似寸法は加工部品Cナビ <http://cp.misumi.jp/10-013/> CADデータフォルダ名: 02\_Holders\_for\_Shaft

特長: ノック穴付タイプを追加。組立時の位置決めが容易となります。

■スタンダードタイプ

RoHS

組付方法の使用例 例P.194

25/63/15/

●ノック穴無し

●ノック穴付

ノック穴無し	ノック穴付	材質	表面処理	付属品
高さH選択 高さH指定	高さH選択	S45C相当	四三酸化鉄皮膜	六角穴付止めネジ1本
SHTB SHTBH SHTBK	SHTM SHTMH SHTMK		無電解ニッケルメッキ	六角穴付止めネジ1本 (SUS)
SHTS SHTSH SHTSK	SHTA SHTAH	SUS304	-	-
SHTA SHTAH	-	A6063	白アルマイト	-

類似寸法は加工部品Cナビ <http://cp.misumi.jp/10-013/> CADデータフォルダ名: 02\_Holders\_for\_Shaft

特長: ノック穴付タイプを追加。組立時の位置決めが容易となります。メンテナンス時の取り外しの際、位置決めが再現性があります。

■スタンダードタイプ

RoHS

組付方法の使用例 例P.194

25/63/15/

●ノック穴無し

●ノック穴付

ノック穴無し	ノック穴付	材質	表面処理	付属品
高さH選択 高さH指定	高さH選択	S45C相当	四三酸化鉄皮膜	六角穴付ボルト1本
SHSTB SHSTBH SHSTBK	SHSTM SHSTMH SHSTMK		無電解ニッケルメッキ	六角穴付ボルト1本 (SUS)
SHSTS SHSTSH SHSTSK	SHSTA SHSTAH	SUS304	-	-
SHSTA SHSTAH	-	A6063	白アルマイト	-
SHSTD SHSTDH	-	-	黒アルマイト	六角穴付ボルト1本

取付穴Dは許容差Hで加工後スリット加工をします。加工によってはH<sub>0</sub>程度に開く場合があります。

型式 Type	D	H		L	H <sub>1</sub>	T	S	W	止めネジ M	L <sub>1</sub>	d	Q	ℓ <sub>1</sub>	¥基準単価																					
		高さ選択タイプ												ノック穴無し				ノック穴付																	
		高さ指定タイプ 0.1mm単位	高さ選択タイプ											SHTB	SHTM	SHTS	SHTA	SHTBH	SHTMH	SHTSH	SHTAH	SHTBK	SHTMK	SHTSK											
ノック穴無し 高さH選択	3	10	15	20	26	8	4	10	M3	18	3.5	-	-	900	940	1,650	830	1,790	1,910	3,110	1,630	-	-	-	-	-	-								
	4	10	15	20										910	950	1,650	850	1,800	1,950	3,110	1,630	-	-	-	-	-	-	-	-	-	-	-	-		
	5	15	20	25										990	1,020	1,710	930	2,000	2,070	3,230	1,810	-	-	-	-	-	-	-	-	-	-	-	-	-	
	6	15	20	25										1,040	1,050	1,710	940	2,110	2,150	3,230	1,800	-	-	-	-	-	-	-	-	-	-	-	-	-	
高さH指定	8	10	15	20	25	30	40	42	10	6	18	M4	30	1,260	1,280	2,230	1,180	2,570	2,610	4,220	2,250	2,160	2,180	4,430	-	-	-	-	-	-	-	-	-		
	10	10	15	20	25	30	40							1,370	1,400	2,230	1,250	2,270	2,850	4,220	2,390	2,270	2,300	4,430	-	-	-	-	-	-	-	-	-		
	12	10	15	20	25	30	40							1,420	1,460	2,670	1,340	2,870	2,980	5,060	2,610	2,320	2,360	4,870	-	-	-	-	-	-	-	-	-		
	13	20	25	30	40	50	60							1,530	1,560	2,670	1,420	3,110	3,190	5,060	2,730	2,430	2,460	4,870	-	-	-	-	-	-	-	-	-		
ノック穴付 (8≦D≦40)	15	15	20	25	30	40	50	54	10	6	18	M4	30	1,820	1,850	3,110	1,660	3,700	3,770	5,870	3,160	2,720	2,750	5,310	-	-	-	-	-	-	-	-	-		
	16	15	20	25	30	40	50							1,820	1,850	3,110	1,660	3,700	3,770	5,870	4,280	2,720	2,750	5,310	-	-	-	-	-	-	-	-	-		
	18	25	30	40	50	60	80							2,210	2,270	4,210	2,230	4,440	4,630	7,960	4,460	3,310	3,370	6,710	-	-	-	-	-	-	-	-	-		
	20	25	30	40	50	60	80							2,210	2,270	4,210	2,230	4,440	4,630	7,960	5,810	3,310	3,370	6,710	-	-	-	-	-	-	-	-	-		
ノック穴付 (40≦D≦50)	25	25	30	40	50	60	80	67	16	8	35	M6	50	2,320	2,390	4,320	2,350	4,660	4,880	8,160	6,450	3,420	3,490	6,820	-	-	-	-	-	-	-	-	-	-	-
	30	25	30	40	50	60	80							3,240	3,300	5,240	3,060	6,580	6,740	9,900	8,010	4,340	4,400	7,740	-	-	-	-	-	-	-	-	-	-	
	35	25	30	40	50	60	80							3,390	3,970	5,490	3,400	7,870	8,100	10,370	8,730	4,990	5,070	7,990	-	-	-	-	-	-	-	-	-	-	
	40	25	30	40	50	60	80							4,210	4,290	6,910	4,210	8,530	8,760	13,060	9,270	5,310	5,390	9,410	-	-	-	-	-	-	-	-	-	-	
50	40	50	60	80	100	125	125	15	75	100	14	100	14	11,260	11,570	15,350	9,850	-	-	-	-	-	-	-	-	-	-	-							

Hの( )寸法はノック穴無しタイプのみ適用 ●ノック穴付はD寸法8~40のみ適用となります。

特長: 従来品と比べて、厚みT寸が肉厚となっております(内径D寸の1~1.5倍)。アルミ材質(肉厚スタンダード除く)を追加、軽量化に適しております。

■肉厚タイプ

RoHS

25/63/15/

●D8~25

●D30~50

Type	材質	表面処理	付属品
SHTBN	S45C相当	四三酸化鉄皮膜	六角穴付止めネジ1本
SHTMN	-	無電解ニッケルメッキ	六角穴付止めネジ1本 (SUS)
SHTSN	SUS304	-	-

取付穴Dは許容差Hで加工後スリット加工をします。加工によってはH<sub>0</sub>程度に開く場合があります。

型式 Type	D	H		L	H <sub>1</sub>	T	S	W	止めネジ M	L <sub>1</sub>	d	¥基準単価					
		選択	選択									SHTBN	SHTMN	SHTSN			
SHTBN	8	10	15	20	25	30	40	42	15	6	18	M6	30	6.6	2,260	2,310	3,690
	10	10	15	20	25	30	40								2,280	2,330	3,710
	12	10	15	20	25	30	40								2,400	2,450	4,400
	13	15	20	25	30	40	50								2,600	2,650	4,540
	15	15	20	25	30	40	50								3,190	3,240	4,940
	16	15	20	25	30	40	50								3,390	3,440	5,080
	20	20	25	30	40	50	60								4,100	4,150	7,600
	25	20	25	30	40	50	60								4,650	4,700	8,190
	30	25	30	40	50	60	80								5,980	6,030	9,990
	35	25	30	40	50	60	80								7,130	7,230	10,320
SHTMN	40	30	40	50	60	80	7,830	7,930	12,300								
	50	40	50	60	80	100	9,480	9,620	14,450								

Order 注文例

型式 - H

SHTB8 - 25

SHTMH15 - 25.6

SHTBN35 - 50

SF-SHTS40 - 40

脱脂洗浄サービス 例P.85

Delivery 出荷日

■スタンダード・高さ選択タイプ

在庫品 翌日出荷 例P.89

ご希望によりPM5:00迄、当日出荷受付致します。

■スタンダード・高さ指定タイプ

■スタンダード・ノック穴付タイプ/肉厚タイプ

3 日目発送 大口 出荷日 +8 日目出荷 数量 20~50

☑ストック対応なし

Price 価格

■数量スライド価格 (☑1円未満切り捨て) P.89

●SHTB/SHTM/SHTS/SHTA

数量	1~9	10~12	13~14	15~19	20~50	51以上
値引率	5%	10%	10%	18%	18%	出荷日・価格 共に onView
出荷日	通常	通常	通常	通常	+8日	共に onView

Hの( )寸法はノック穴無しタイプのみ適用 ●ノック穴付はD寸法8~50のみ適用となります。

■肉厚タイプ

RoHS

25/63/15/

●D8~25

●D30~50

Type	材質	表面処理	付属品
SHSTBN	S45C相当	四三酸化鉄皮膜	六角穴付ボルト1本
SHSTMN	-	無電解ニッケルメッキ	六角穴付ボルト1本 (SUS)
SHSTSN	SUS304	-	-
SHSTAN	A5052	白アルマイト	-

取付穴Dは許容差Hで加工後スリット加工をします。加工によってはH<sub>0</sub>程度に開く場合があります。

型式 Type	D	H		L	H <sub>1</sub>	T	S	W	L <sub>1</sub>	d	E	締付ボルト M	d <sub>2</sub>	d <sub>1</sub>	ℓ	C	¥基準単価					
		選択	選択														SHSTBN	SHSTMN	SHSTSN	SHSTAN		
SHSTBN	8	10	15	20	25	30	40	48	15	6	24	36	6.6	14	M6貫通	6.6	11	6.5	2,500	2,500	5,350	2,490
	10	10	15	20	25	30	40												2,520	2,520	5,370	2,510
	12	10	15	20	25	30	40												2,640	2,640	6,250	2,630
	13	15	20	25	30	40	50												2,880	2,890	6,450	2,870
	15	15	20	25	30	40	50												3,590	3,630	7,060	3,580
	16	15	20	25	30	40	50												3,830	3,880	7,260	3,820
	20	20	25	30	40	50	60												4,820	4,870	10,210	4,810
	25	20	25	30	40	50	60												4,990	5,040	10,740	4,980
	30	25	30	40	50	60	80												6,400	6,450	11,940	6,390
	35	25	30	40	50	60	80												7,220	7,320	12,800	7,320
SHSTAN	40	30	40	50	60	80	8,370	8,470	15,560	8,470												
	50	40	50	60	80	100	10,760	10,980	17,790	10,980												

Order 注文例

型式 - H

SHSTM8 - 25

SHSTMH8 - 25.6

SHSTMN20 - 30

SF-SHTS30 - 40

脱脂洗浄サービス 例P.85

Delivery 出荷日

■スタンダード・高さ選択タイプ

3 日目発送

☑ストック対応なし

Price 価格

■数量スライド価格 (☑1円未満切り捨て) P.89

●SHTB/SHTM/SHTS/SHTA

数量	1~9	10~12	13~14	15~19	20~50	51以上
値引率	5%	10%	10%	18%	18%	出荷日・価格 共に onView
出荷日	通常	通常	通常	通常	+8日	共に onView



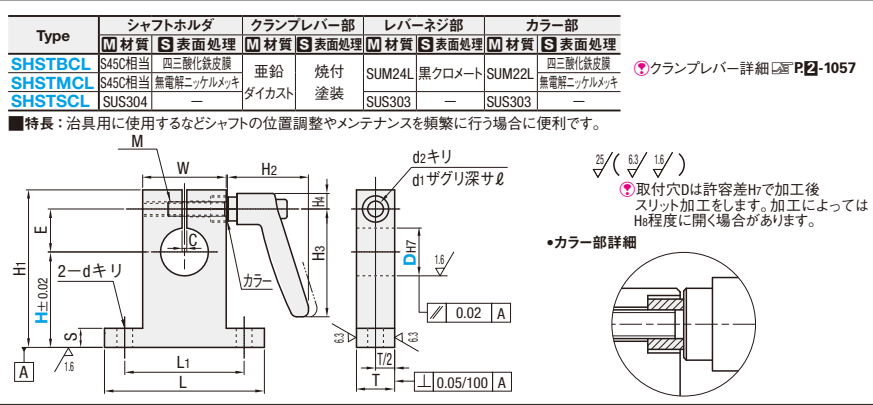




HOLDERS FOR SHAFT -MACHINING T-SHAPED-  
**シャフトホルダ -T型(機械加工品)-**  
 -クランプレバー付タイプ・ヒンジタイプ-



CADデータフォルダ名: 02\_Holders\_for\_Shaft



型式 Type	D	H 選択	レバー色	L	H <sub>1</sub>	T	S	W	L <sub>1</sub>	d	E	M (並目)	d <sub>2</sub>	d <sub>1</sub>	ℓ	C	H <sub>2</sub>	H <sub>3</sub>	H <sub>4</sub>	使用レバー	Y基準単価		
																					SHSTBCL	SHSTMCL	SHSTSCL
SHSTBCL SHSTMCL SHSTSCL	8	40	M (オレンジ) B (ブラック) S (シルバーグレー)	42	H+16	10	6	18	30	4.5	13	M4	4.5	8	4.5	2	35	45	6.5	CLDM4-16-M/B/S (CLMS4-16-M/B/S)	2,410	2,460	5,460
	10	40			2,440																2,490	5,460	
	12	40			2,440																2,490	5,880	
	16	40			3,140																3,190	6,270	
	20	30 40 50 60			3,620																3,670	7,660	
	25	30 40 50 60			3,770																3,820	7,840	
30	40 50 60	4,410	4,460	9,280																			

SHSTSCLの使用レバーは、( )のタイプとなります。

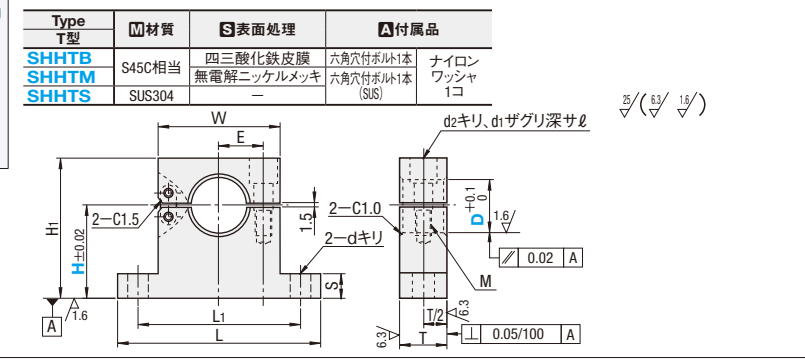
Order 注文例: SHSTBCL20 - 30 - M

Delivery 出荷日: 3 日発送

Price 価格

数量	1~9	10~14	15~19	20~29
標準単価		5%	10%	18%

■特長: シャフトの取付・取外しが容易にできます。またヒンジ部を有するため締付ボルトが1本となります。



型式 Type	D	H 選択	L	H <sub>1</sub>	T	S	W	L <sub>1</sub>	d	E	締付ボルト M	d <sub>2</sub>	d <sub>1</sub>	ℓ	Y基準単価		
															SHHTB	SHHTM	SHHTS
SHHTB SHHTM SHHTS	10	20	50	H+9	10	6	30	40	4.5	10	M4	5	8	4	2,550	2,650	4,300
	12	20		H+10											2,700	2,800	4,980
	16	25 30		H+12											3,180	3,250	5,800
	20	25 30		H+15											3,900	3,980	7,500
	25	30 50		H+18											4,180	4,250	7,800
	30	30		H+21											5,100	5,200	9,000

Order 注文例: SHHTB30 - 30

Delivery 出荷日: 3 日発送

Price 価格

数量	1~9	10~14	15~19	20~29
標準単価		5%	10%	18%

HOLDERS FOR SHAFT -MACHINING HINGE SHAPED-  
**シャフトホルダ -ヒンジ型(機械加工品)-**  
 -L型タイプ・ボトムマウントタイプ・側面取付タイプ-



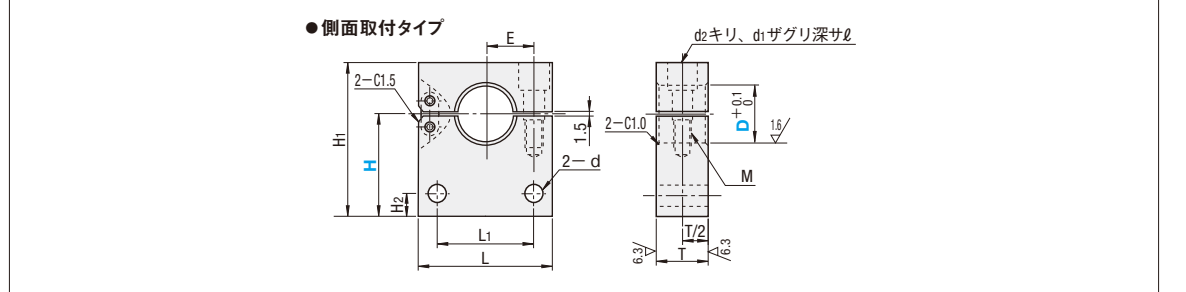
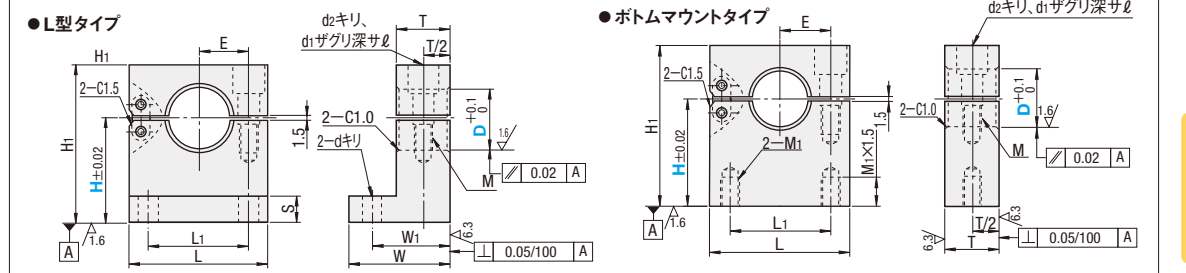
CADデータフォルダ名: 02\_Holders\_for\_Shaft

■特長: シャフトの取付・取外しが容易にできます。またヒンジ部を有するため締付ボルトが1本となります。



Type	L型	ボトムマウント	側面取付	M材質	S表面処理	A付属品
SHKHB	SHSHB	SHYHB	S45C相当	四三酸化鉄皮膜	六角穴付ボルト1本	ナイロンワッシャ1コ
SHKHM	SHSHM	SHYHM	SUS304	無電解ニッケルメッキ	六角穴付ボルト1本 (SUS)	
SHKHS	SHSHS	SHYHS				

ヒンジ部 スプリングピン  
 M材質 ステンレスばね用鋼  
 SSPSR (P.247)



型式 Type	D	H 選択	L	H <sub>1</sub>	T	S	W	W <sub>1</sub>	L <sub>1</sub>	d	E	締付ボルト M	d <sub>2</sub>	d <sub>1</sub>	ℓ							
																SHKHB SHKHM SHKHS	10	20	30	H+9	10	6
12	20	H+10	22.5	30	5.5	14.5	M5	7	9.5	5												
16	25	H+12	24	18	28	14	M5	7	9.5	6												
20	25 30	H+15	23	36	6.6	18	M6	8	13	8												
25	30 40	H+18	23	36	6.6	18	M6	8	13	8												
30	40	H+21	29	37	28	48	9	24	11	10	9											

型式 Type	D	H 選択	L	H <sub>1</sub>	T	L <sub>1</sub>	E	締付ボルト M	M <sub>1</sub>	d <sub>2</sub>	d <sub>1</sub>	ℓ	H <sub>2</sub>	d				
															ボトムマウントタイプ SHSHB SHSHM SHSHS	10	20	30
12	20	H+10	14.5	M5	7	9.5	6											
16	25	H+12	14	M5	7	9.5	6											
20	25 30	H+15	14.5	M6	8	13	7											
25	30 40	H+18	18	M6	8	13	7											
30	40	H+21	24	M8	11	10	9											

Order 注文例: SHYHM30 - 40

Delivery 出荷日: 3 日発送

Price 価格

数量	1~9	10~14	15~19	20~29
標準単価		5%	10%	18%

D	Y基準単価								
	SHKHB	SHKHM	SHKHS	SHSHB	SHSHM	SHSHS	SHYHB	SHYHM	SHYHS
10	2,880	2,980	4,250	2,220	2,300	3,900	2,200	2,280	3,950
12	3,000	3,100	4,500	2,360	2,450	4,800	2,470	2,560	4,800
16	3,420	3,500	5,470	2,720	2,800	5,380	2,840	2,930	5,600
20	4,250	4,380	6,460	3,450	3,500	7,310	3,720	3,800	7,540
25	4,600	4,650	6,810	3,900	3,970	7,470	3,940	4,070	7,660
30	5,900	6,100	9,300	4,890	4,960	9,090	5,050	5,130	9,180

シャフトホルダ



HOLDERS FOR SHAFT -CASTING L-SHAPED-  
**シャフトホルダ** -L型(精密鑄造品)-  
 -スタンダードタイプ・スリットタイプ-



HOLDERS FOR SHAFT -CASTING L-SHAPED-  
**シャフトホルダ** -L型(精密鑄造品)-  
 -側方スリットタイプ・セパレートタイプ-



類似寸法は加工部品Cナビ <http://cp.misumi.jp/10-013/> CADデータフォルダ名: Holders\_for\_Shaft

鑄造品のため、同タイプの機械加工品に比べて、お求めやすい価格となっております。

**■スタンダードタイプ** RoHS

Type	材質	表面処理	付属品
SHKLB	S45C相当	四三酸化鉄皮膜	六角穴付ボルト1本
SHKLM	S45C相当	無電解ニッケルメッキ	六角穴付ボルト1本 (SUS)
SHKLS	SUS304	-	-

鑄出し文字部 (裏側)

型式		D	H	L	H1	T	S	W	W1	A	締付ネジ M	L1	d	B1	B2	B3	質量 g	¥基準単価		
Type	D	H	L	H1	T	S	W	W1	A	L1	d	B1	B2	B3	質量 g	SHKLB	SHKLM	SHKLS		
SHKLB SHKLM SHKLS	8	15	24	10	6	20	15	12.5	M4	13	5.5	14	7	60	1,160	1,190	1,930			
	10	20	30	10	6	20	15	12.5	M4	13	5.5	14	7	72	1,220	1,260	1,930			
	12	25	31	10	6	20	15	12.5	M4	13	5.5	14	7	71	1,300	1,330	2,060			
	16	25	38	10	8	26	18	20	M6	24	6.5	14	8	79	1,470	1,510	2,120			
	20	30	43	10	8	26	18	20	M6	24	6.5	14	8	209	1,990	2,050	3,080			
	25	30	50	10	10	30	20	25	M6	30	9	14	8	222	2,100	2,170	3,170			
30	30	50	53	12	10	30	20	25	M6	30	9	14	8	369	2,430	2,490	4,320			

**■スリットタイプ** RoHS

Type	材質	表面処理	付属品
SHKSB	S45C相当	四三酸化鉄皮膜	六角穴付ボルト1本
SHKSM	S45C相当	無電解ニッケルメッキ	六角穴付ボルト1本 (SUS)
SHKSS	SUS304	-	-

鑄出し文字部 (裏側)

取付穴Dは許容差H7で加工後スリット加工をします。加工によってはH8程度に開く場合があります。

型式		D	H	L	H1	T	S	W	W1	A	L1	d	E	締付ネジ M	d2	d1	ℓ	C	B1	B2	B3	質量 g	¥基準単価		
Type	D	H	L	H1	T	S	W	W1	A	L1	d	E	締付ネジ M	d2	d1	ℓ	C	B1	B2	B3	質量 g	SHKSB	SHKSM	SHKSS	
SHKSB SHKSM SHKSS	8	15	31	12	6	22	17	12.5	15	5.5	11	20	M4	4.5	8	4.5	2	14	7	72	1,250	1,280	2,450		
	10	20	36	12	6	22	17	12.5	15	5.5	13	20	M4	4.5	8	4.5	2	14	7	82	1,250	1,280	2,450		
	12	25	38	12	6	22	17	12.5	15	5.5	15	20	M4	4.5	8	4.5	2	14	7	83	1,300	1,330	2,610		
	16	25	45	12	8	32	24	20	24	6.5	18	26	26	M6	6.5	11	6.5	2	14	8	114	1,410	1,440	2,670	
	20	30	51	16	8	32	24	20	24	6.5	18	26	26	M6	6.5	11	6.5	2	14	8	236	1,910	1,950	3,870	
	25	30	58	16	8	32	24	20	24	6.5	21	26	26	M6	6.5	11	6.5	2	14	8	249	2,040	2,070	3,970	
30	30	50	63	20	10	40	30	25	30	9	24	48	M8	9	14	9	3	14	8	417	2,350	2,390	4,990		

Order 注文例

型式 SHKSBT8 SF-SHKLMT20 脱脂洗浄サービス P.85

Delivery 出荷日

在庫品 翌日出荷 P.89

ご希望によりPM5:00迄、当日出荷受付致します。

Price 価格

数量スライド価格 (1円未満切り捨て) P.89

数量	1~9	10~19	20~29	30~49
値引率	基準単価	5%	10%	15%
出荷日	通常	お見積り		

表示数量超えはお見積り

類似寸法は加工部品Cナビ <http://cp.misumi.jp/10-013/> CADデータフォルダ名: Holders\_for\_Shaft

鑄造品のため、同タイプの機械加工品に比べて、お求めやすい価格となっております。

**■側方スリットタイプ** RoHS

Type	材質	表面処理	付属品
SHKWBT	S45C相当	四三酸化鉄皮膜	六角穴付ボルト1本
SHKWMT	S45C相当	無電解ニッケルメッキ	六角穴付ボルト1本 (SUS)
SHKWST	SUS304	-	-

鑄出し文字部 (裏側)

取付穴Dは許容差H7で加工後スリット加工をします。加工によってはH8程度に開く場合があります。

タップ穴Mの下穴が貫通している場合があります。

型式		D	H	L	H1	T	S	W	W1	A	L1	d	E	締付ネジ M	d2	d1	ℓ	C	B1	B2	B3	質量 g	¥基準単価		
Type	D	H	L	H1	T	S	W	W1	A	L1	d	E	締付ネジ M	d2	d1	ℓ	C	B1	B2	B3	質量 g	SHKWBT	SHKWMT	SHKWST	
SHKWBT SHKWMT SHKWST	8	15	30	23	12	6	22	17	16	20	5.5	10	M4	4.5	8	4.5	2	14	7	70	1,320	1,350	2,610		
	10	20	32	29	12	6	22	17	16	20	5.5	10	M4	4.5	8	4.5	2	14	7	90	1,320	1,350	2,610		
	12	25	30	29	12	6	22	17	16	20	5.5	10	M4	4.5	8	4.5	2	14	7	90	1,370	1,400	2,800		
	16	25	38	37	12	8	32	24	25	36	6.5	18	M6	6.5	11	6.5	2	14	8	127	1,490	1,520	2,870		
	20	30	40	37	16	8	32	24	25	36	6.5	18	M6	6.5	11	6.5	2	14	8	243	2,020	2,050	4,090		
	25	30	50	48	16	8	32	24	25	36	6.5	18	M6	6.5	11	6.5	2	14	8	271	2,150	2,190	4,230		
30	30	70	51	20	10	40	30	35	48	9	24	M8	9	14	9	3	14	8	503	2,480	2,520	5,440			

**■セパレートタイプ** RoHS

Type	材質	表面処理	付属品
SHKPB	S45C相当	四三酸化鉄皮膜	六角穴付ボルト2本
SHKPM	S45C相当	無電解ニッケルメッキ	六角穴付ボルト2本 (SUS)
SHKPST	SUS304	-	-

鑄出し文字部 (裏側)

タップ穴Mの下穴が貫通している場合があります。

型式		D	H	L	H1	T	S	W	W1	A	L1	d	E	締付ネジ M	d2	d1	ℓ	C	B1	B2	B3	質量 g	¥基準単価		
Type	D	H	L	H1	T	S	W	W1	A	L1	d	E	締付ネジ M	d2	d1	ℓ	C	B1	B2	B3	質量 g	SHKPB	SHKPM	SHKPST	
SHKPB SHKPM SHKPST	8	15	30	23	12	6	22	17	16	20	5.5	20	M4	4.5	8	4.5	2	14	7	65	1,500	1,540	2,670		
	10	20	32	29	12	6	22	17	16	20	5.5	20	M4	4.5	8	4.5	2	14	7	85	1,630	1,680	2,670		
	12	25	30	29	12	6	22	17	16	20	5.5	20	M4	4.5	8	4.5	2	14	7	85	1,750	1,790	2,870		
	16	25	38	37	12	8	32	24	25	36	6.5	26	M6	6.5	11	6.5	2	14	8	121	1,980	2,040	2,940		
	20	30	40	37	16	8	32	24	25	36	6.5	26	M6	6.5	11	6.5	2	14	8	230	2,630	2,690	4,270		
	25	30	50	48	16	8	32	24	25	36	6.5	26	M6	6.5	11	6.5	2	14	8	257	2,770	2,830	4,380		
30	30	70	51	20	10	40	30	35	48	9	24	M8	9	14	9	3	14	8	483	3,730	3,800	5,990			

Order 注文例

型式 SHKWBT12 SF-SHKPMT20 脱脂洗浄サービス P.85

Delivery 出荷日

在庫品 翌日出荷 P.89

ご希望によりPM5:00迄、当日出荷受付致します。

Price 価格

数量スライド価格 (1円未満切り捨て) P.89

数量	1~9	10~19	20~29	30~49
値引率	基準単価	5%	10%	15%
出荷日	通常	お見積り		

表示数量超えはお見積り

2 シャフトホルダ

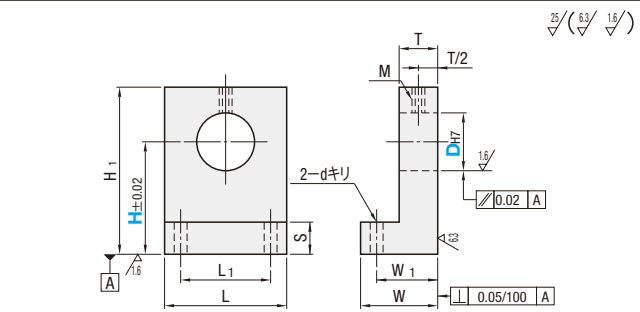
HOLDERS FOR SHAFT -MACHINING L-SHAPED-  
**シャフトホルダ** -L型(機械加工品)-  
 -スタンダードタイプ・スリットタイプ-



類似寸法は加工部品Cナビ <http://cp.misumi.jp/10-013/>  
 CADデータフォルダ名: 02\_Holders\_for\_Shaft



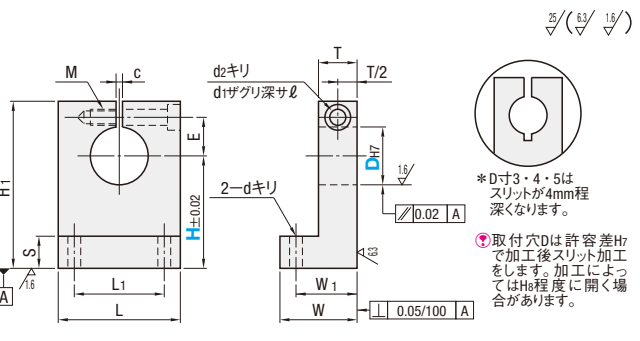
高さH選択タイプ	高さH指定タイプ	材質	表面処理	付属品
SHKLB	SHKLBH	S45C相当	四三酸化鉄皮膜	六角穴付止めねじ1本
SHKLM	SHKLMH		無電解ニッケルメッキ	六角穴付止めねじ1本
SHKLS	SHKLSH	SUS304	-	六角穴付止めねじ1本 (SUS)
SHKLA	-	A6063	白アルマイト	(SUS)



型式	Type	D	H		L	H1	T	S	W	W1	止めネジ M	L1	d	¥基準単価								
			高さ選択タイプ	高さ指定タイプ 0.1mm単位										高さ選択タイプ				高さ指定タイプ				
高さH選択タイプ	SHKLB SHKLM SHKLS SHKLA	3	10	15	20	20	6	4	14	10	M3	10	3.6	SHKLB	SHKLM	SHKLS	SHKLA	SHKLBH	SHKLMH	SHKLSH		
		4	10	15	20									1,220	1,260	1,490	870	2,510	2,570	2,830		
		5	15	20	25									1,230	1,280	1,490	910	3,060	2,610	2,860		
		6	15	20	25	25	8	6	18	13	M4	13	4.5	1,300	1,340	1,570	970	3,730	2,730	2,930		
		8	15	20	25									30	40	1,330	1,380	1,570	1,010	4,690	2,810	2,960
		10	20	25	30									40	1,490	1,540	2,490	1,170	5,210	3,140	4,720	
		12	20	25	30	40	40	10	8	26	18	M6	24	6.6	1,580	1,620	2,490	1,250	5,730	3,310	4,720	
		13	20	25	30	40									1,670	1,720	2,660	1,330	6,250	3,520	5,020	
		16	20	25	30	40									1,800	1,850	2,660	1,420	6,760	3,770	5,020	
		18	20	25	30	40	50	12	10	32	22	M6	30	9	1,900	1,940	2,730	1,540	7,290	3,970	5,150	
20	25	30	40	50	2,570	2,640									3,960	2,070	7,800	5,380	7,480			
25	30	40	50	60	2,710	2,790									4,080	2,210	8,340	5,700	7,700			
30	35	40	50	60	65	16	15	40	28	M8	40	14	3,130	3,200	5,560	2,840	8,840	6,530	10,510			
35	40	50	60	3,420									3,500	6,640	3,160	9,370	7,150	12,550				
40	40	50	60	80									3,860	3,930	7,560	3,730	9,880	8,020	14,280			
50	50	60	80										5,080	5,150	9,810	4,780	10,400	10,500	18,530			



高さH選択タイプ	高さH指定タイプ	材質	表面処理	付属品
SHKSB	SHKSBH	S45C相当	四三酸化鉄皮膜	六角穴付ボルト1本
SHKSM	SHKSMH		無電解ニッケルメッキ	六角穴付ボルト1本 (SUS)
SHKSS	-	SUS304	-	六角穴付ボルト1本 (SUS)
SHKSA	SHKSAH	A6063	白アルマイト	六角穴付ボルト1本
SHKSD	-	A6063	黒アルマイト	六角穴付ボルト1本



型式	Type	D	H		L	H1	T	S	W	W1	L1	d	E	M	d2	d1	l	C	¥基準単価											
			高さ選択タイプ	高さ指定タイプ 0.1mm単位															高さ選択タイプ						高さ指定タイプ					
高さH選択タイプ	SHKSB SHKSM SHKSS SHKSA SHKSD	3	10	15	20	20	8	4	16	12	12	3.5	7	M3深6	3.5	6.5	3.5	1.5	1.5	SHKSB	SHKSM	SHKSS	SHKSA	SHKSD	SHKSBH	SHKSMH	SHKSSH			
		4	10	15	20															1,450	1,490	2,030	1,070	1,220	2,980	3,060	2,190			
		5	15	20	25															1,460	1,500	2,030	1,100	1,620	3,670	3,060	2,240			
		6	15	20	25	25	10	6	20	15	15	4.5	11	M4深8	4.5	8	4.5	2	1.5	1,490	1,540	2,090	1,120	2,040	4,350	3,140	2,280			
		8	15	20	25															30	40	1,530	1,580	2,090	1,130	2,350	5,190	3,230	3,320	
		10	20	25	30															40	1,610	1,660	3,150	1,230	3,040	5,740	3,390	2,520		
		12	20	25	30	40	30	10	6	20	15	15	13	M4深8	4.5	8	4.5	2	1.5	1,610	1,660	3,150	1,230	3,340	6,290	3,390	2,520			
		13	20	25	30	40														1,670	1,720	3,360	1,260	3,630	6,840	3,520	2,570			
		16	20	25	30	40														1,670	1,720	3,360	1,280	3,920	7,390	3,520	2,610			
		18	20	25	30	40	40	12	8	32	24	24	6.6	21	M6深12	6.6	11	6.5	2	1.5	1,820	1,860	3,440	1,420	4,220	7,930	3,800	2,900		
20	25	30	40	50	2,470	2,510															4,980	1,990	4,530	8,480	5,130	4,050				
25	30	40	50	60	2,630	2,670															5,110	2,160	4,840	9,030	5,460	4,420				
30	35	40	50	60	50	16	10	40	30	30	9	27	M8深16	9	14	9	3	1.5	3,030	3,080	6,420	2,740	5,130	10,130	6,280	5,580				
35	40	50	60	3,320															3,370	7,500	3,060	5,430	10,670	6,860	6,240					
40	40	50	60	80															4,170	4,210	8,400	3,730	5,730	11,240	8,600	7,610				
50	50	60	80															5,710	5,830	10,730	5,510	6,030	11,790	11,900	11,240					

Order 注文例

型式 - H

SHKLM8 - 25  
 SHKLMH8 - 25.6  
 SF - SHKSS20 - 30

脱脂洗浄サービス P85

数量スライド価格 (1円未満切り捨て) P89

数量	1~9	10~12	13~14	15~19	20~50	51以上
値引率	基準単価	5%	10%	18%	18%	出荷日・価格
出荷日	通常					+8日

※高さ指定タイプは20個以上お見積りとなります。

Delivery 出荷日

高さ選択タイプ

3 日目発送

ストーク A 200円/1本 P90

高さ指定タイプ

5 日目発送

ストーク B 200円/1本 P90

数量スライド価格 (1円未満切り捨て) P89

数量 20~50

ストーク対応なし

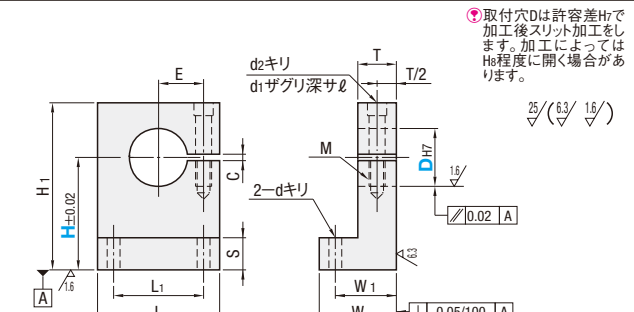
HOLDERS FOR SHAFT -MACHINING L-SHAPED-  
**シャフトホルダ** -L型(機械加工品)-  
 -側方スリットタイプ・セパレートタイプ-



類似寸法は加工部品Cナビ <http://cp.misumi.jp/10-013/>  
 CADデータフォルダ名: 02\_Holders\_for\_Shaft



高さH選択タイプ	高さH指定タイプ	材質	表面処理	付属品
SHKWB	-	S45C相当	四三酸化鉄皮膜	六角穴付ボルト1本
SHKWM	SHKWMH		無電解ニッケルメッキ	六角穴付ボルト1本 (SUS)
SHKWS	-	SUS304	-	六角穴付ボルト1本 (SUS)
SHKWA	-	A6063	白アルマイト	六角穴付ボルト1本
SHKWD	-	A6063	黒アルマイト	六角穴付ボルト1本

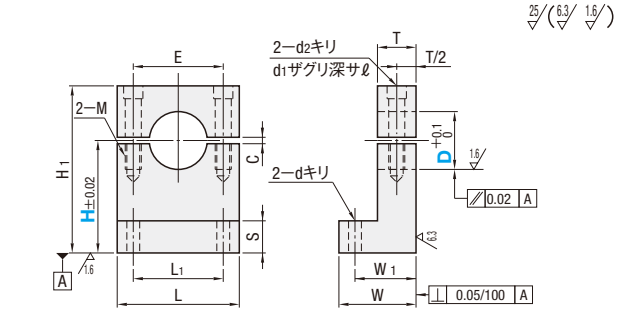


型式	Type	D	H		L	H1	T	S	W	W1	L1	d	E	M	d2	d1	l	C	¥基準単価								
			高さ選択タイプ	高さ指定タイプ 0.1mm単位															高さ選択タイプ			高さ指定タイプ					
高さH選択タイプ	SHKWB SHKWM SHKWS SHKWA SHKWD	8	15	20	25	30	40	32	10	6	22	16	22	4.5	11	M4深8	4.5	8	4.5	2	SHKWB	SHKWM	SHKWS	SHKWA	SHKWD	SHKWBH	SHKWMH
		10	20	25	30	40	1,700														1,750	3,360	1,460	2,410	3,770		
		12	20	25	30	40	1,760														1,810	3,600	1,510	2,550	3,890		
		13	20	25	30	40	38	10	8	32	24	36	6.5	17	M6深12	6.6	11	6.5	3	1.5	1,760	1,810	3,600	1,510	2,550	3,890	
		16	20	25	30	40															1,920	1,960	3,690	1,670	2,850	4,220	
		20	25	30	40	50															2,600	2,650	5,270	2,250	3,890	5,690	
		25	30	40	50	60	50	16	8	32	24	36	6.5	18	M6深12	6.6	11	6.5	3	1.5	2,770	2,820	5,450	2,430	4,160	6,060	
		30	30	40	50	60															3,200	3,240	7,000	2,830	4,880	6,960	
		35	40	50	60	80															3,500	3,550	8,210	3,060	5,260	7,620	
		40	40	50	60	80	73	20	10	38	29	55	9	26	M6深16	9	14	9	3	1.5	4,390	4,440	9,240	3,830	6,590	9,540	

※タップ穴Mの下穴が貫通している場合があります。



高さH選択タイプ	高さH指定タイプ	材質	表面処理	付属品
SHKPB	-	S45C相当	四三酸化鉄皮膜	六角穴付ボルト2本
SHKPM	SHKPMH		無電解ニッケルメッキ	六角穴付ボルト2本 (SUS)
SHKPS	SHKPSH	SUS304	-	六角穴付ボルト2本 (SUS)
SHKPA	SHKPAH	A6063	白アルマイト	六角穴付ボルト2本
SHKPD	-	A6063	黒アルマイト	六角穴付ボルト2本



※タップ穴Mの下穴が貫通している場合があります。

型式	Type	D	H		L	H1	T	S	W	W1	L1	d	E	M	d2	d1	l	C	¥基準単価											
			高さ選択タイプ	高さ指定タイプ 0.1mm単位															高さ選択タイプ						高さ指定タイプ					
高さH選択タイプ	SHKPB SHKPM SHKPS SHKPA SHKPD	3	10	15	20	22	8	4	16	12	12	3.5	13	M3深6	3.5	6.5	3.5	1.5	1.5	SHKPB	SHKPM	SHKPS	SHKPA	SHKPD	SHKPBH	SHKPMH	SHKPSH	SHKPAH		
		4	10	15	20															1,530	1,580	2,090	1,130	1,270	2,480	4,780	2,280			
		5	15	20	25															1,590	1,660	2,090	1,200	1,660	2,620	4,780	2,350			
		6	15	20	25	30	10	6	20	15	26	26	4.5	26	M4深8	4.5	8	4.5	2	1.5	1,660	1,720	2,180	1,260	2,070	2,740				



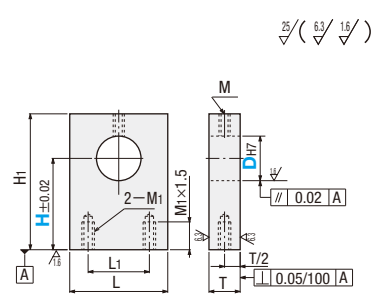


類似寸法は加工部品Cナビ <http://cp.misumi.jp/10-013/>

CADデータフォルダ名: 02\_Holders\_for\_Shaft



Type	材質	表面処理	付属品
SHSC	S45C相当	四三酸化鉄皮膜	六角穴付止めねじ1本
SHBM		無電解ニッケルメッキ	六角穴付止めねじ1本 (SUS)
SHSB	SUS304	-	六角穴付止めねじ1本 (SUS)
SHSA	A6063	白アルマイト	六角穴付ボルト1本



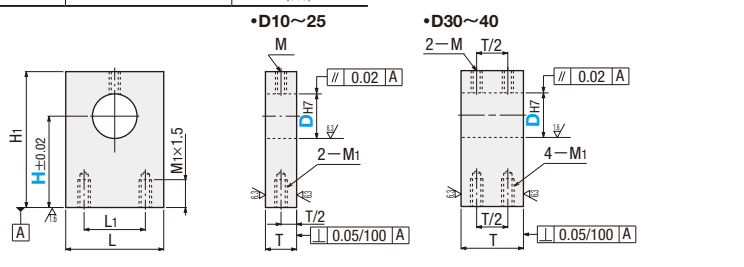
型式 Type	D	H 選択				L	H1	T	L1	止めネジ M	M1	¥基準単価				
		8	15	20	30							SHSC	SHBM	SHSB	SHSA	
SHSC SHBM SHSB SHSA	8	15	20	25	30	16	H+9	12	10	M4	M4	1,060	1,280	2,020	1,060	
	10	20	25	30	H+10		1,090					1,390	2,020	1,120		
	12	20	25	30	H+11		1,090					1,460	2,580	1,160		
	13	20	25	30	22	H+12	1,130	1,560	2,580	1,220						
	15	25	30	40		H+15	1,290	1,850	2,920	1,440						
	16	25	30	40	32	H+18	16	18	M6	M6	1,780	2,270	4,000	1,980		
	18	25	30	40							50	24	1,880	2,400	4,330	2,100
	20	25	30	40							50	24	2,200	3,310	4,870	2,620
	25	30	40	50	50	H+20	(15)	24	M6	M8	2,440	3,970	5,530	2,860		
	30	30	40	50							60	32	2,440	3,970	5,530	2,860
35	40	50	60	H+25							3,340	4,290	6,580	3,750		
40	40	50	60	H+30												

SHSA(アルミ)のT寸法は( )寸法になります。



Type	材質	表面処理	付属品
SHSCN	S45C相当	四三酸化鉄皮膜	六角穴付止めねじ1本
SHBMN		無電解ニッケルメッキ	六角穴付止めねじ1本 (SUS)

D寸30~40は付属品の止めねじが2本になります。



型式 Type	D	H 選択				L	H1	T	L1	止めネジ M	M1	¥基準単価	
		10	20	25	30							SHSCN	SHBMN
SHSCN SHBMN	10	20	25	30	22	H+10	18	12	M6	M6	1,590	1,920	
	12	20	25	30		H+11					1,640	1,970	
	16	25	30	40	25	H+15	20	14	M8	M8	2,150	2,580	
	20	25	30	40		50					H+18	2,780	3,340
	25	30	40	50	38	H+20	30	24	2,940	3,530			
	30	30	40	50					60	H+23	3,740	4,490	
	35	40	50	60					H+25	4,150	4,980		
40	40	50	60	H+30	5,980	6,780							

Order 注文例

型式 - H

SHBM16 - 25

SHSCN20 - 30

SF - SHSB30 - 30

脱脂洗浄サービス P85

Delivery 出荷日

SHSC 在庫品 翌日出荷 P89

ご希望によりPM5:00迄、当日出荷受付致します。

上記以外

3 日発送

在庫品 翌日出荷 P89

ご希望によりPM5:00迄、当日出荷受付致します。

同一サイズ3本以上は一律540円(ストックTは除く)

ストックTは、SHSAのみ適用

Price 価格

数量スライド価格 (●1円未満切り捨て) P89

●SHSC

数量	1~9	10~14	15~19	20~29	30以上
値引率	5%	10%	18%	18%	出荷日・価格
出荷日	通常	通常	お見積り	お見積り	共に

●SHBM・SHSB・SHSA

数量	1~9	10~14	15~19	20~29	30以上
値引率	5%	10%	18%	18%	出荷日・価格
出荷日	通常	通常	お見積り	お見積り	共に

●肉厚タイプ

数量	1~9	10~14	15~19	20~29	30~50	51以上
値引率	5%	10%	18%	18%	18%	出荷日・価格
出荷日	通常	通常	通常	通常	+8日	共に

Alteration 追加加工

型式 - HC

SHBM16 - HC35.6

SHSB20 - HC41.5

在庫品・肉厚タイプは追加加工適用不可

Alteration	Code	Spec.	¥/1Code
取付高さ変更	HC	取付高さを変更します。 高さHをHCに代えて指定します。 ●HC=指定0.1mm単位 ●指定範囲 Hmin.<HC<Hmax. 指定方法 HC35.6	800



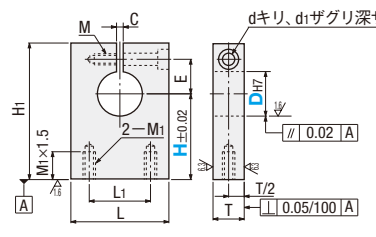
類似寸法は加工部品Cナビ <http://cp.misumi.jp/10-013/>

CADデータフォルダ名: 02\_Holders\_for\_Shaft



Type	材質	表面処理	付属品
SHSBB	S45C相当	四三酸化鉄皮膜	六角穴付ボルト1本
SHSBM		無電解ニッケルメッキ	六角穴付ボルト1本 (SUS)
SHSBS	SUS304	-	六角穴付ボルト1本 (SUS)
SHSBA	A6063	白アルマイト	六角穴付ボルト1本
SHSBK		黒アルマイト	六角穴付ボルト1本

取付穴Dは許容差Hで加工後スリット加工をします。加工によってはH6程度に開く場合があります。Z/(E3/15)



型式 Type	D	H 選択				L	H1	T	L1	E	締付ボルト M	M1	d	d1	l	C	¥基準単価				
		8	15	20	25												30	SHSBB	SHSBM	SHSBS	SHSBA
SHSBB SHSBM SHSBS SHSBA SHSBK	8	15	20	25	30	16	H+16	10	11	M4深8	4	4.5	8	4.5	2	1,340	1,170	3,000	1,140	1,230	
	10	20	25	30	H+17		1,450									1,220	3,000	1,180	1,410		
	12	20	25	30	H+18		1,500									1,220	3,350	1,200	1,600		
	13	20	25	30	22	H+18	12	14	13	1,610	1,260	3,350	1,260	1,780							
	15	25	30	40						H+20	1,910	1,460	3,480	1,460	2,010						
	16	25	30	40	25	H+20	16	15	M6深12	2,250	2,030	4,580	2,000	2,890							
	18	25	30	40						50	24	2,340	2,190	4,900	2,140	3,400					
	20	25	30	40						50	24	3,170	2,670	5,530	2,670	3,330					
	25	30	40	50	38	H+28	(15)	24	21	3,890	2,880	6,480	2,880	3,090							
	30	30	40	50						60	H+36	4,230	3,920	7,150	3,840	4,070					
35	40	50	60	H+38																	

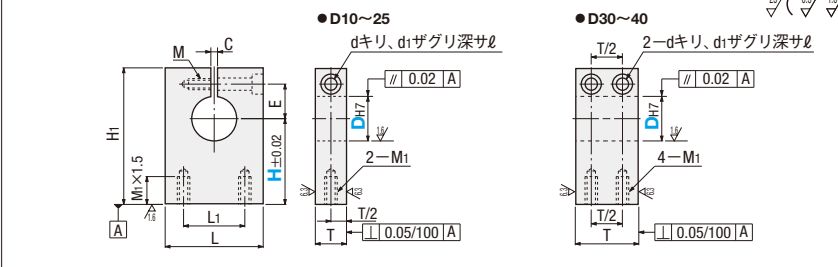
SHSBA・SHSBK(アルミ)のT寸法は( )寸法になります。



Type	材質	表面処理	付属品
SHSBBN	S45C相当	四三酸化鉄皮膜	六角穴付ボルト1本
SHSBMN		無電解ニッケルメッキ	六角穴付ボルト1本 (SUS)
SHSBSN	SUS304	-	六角穴付ボルト1本 (SUS)

D寸30~40は付属品のボルトが2本になります。

取付穴Dは許容差Hで加工後スリット加工をします。加工によってはH6程度に開く場合があります。



型式 Type	D	H 選択				L	H1	T	L1	E	締付ボルト M	M1	d	d1	l	C	¥基準単価		
		10	20	25	30												SHSBBN	SHSBMN	SHSBSN
SHSBBN SHSBMN SHSBSN	10	20	25	30	22	H+19	18	12	11	M6貫通	M6	6.6	11	6.5	2	2,150	2,380	4,600	
	12	20	25	30		H+18										2,250	2,480	4,700	
	16	25	30	40	25	H+20	20	14	13	3,180	3,500	5,890							
	20	25	30	40						50	H+26	3,520	3,870	7,540					
	25	30	40	50	38	H+28	30	24	19	3,660	4,030	7,830							
	30	30	40	50						60	H+33	5,390	5,820	9,540					
	35	40	50	60						H+36	6,020	6,500	10,530						
40	40	50	60	H+38	7,580	8,190	12,560												

Order 注文例

型式 - H

SHSBS20 - 30

SHSBMN30 - 30

SF - SHSBS30 - 30

脱脂洗浄サービス P85

Delivery 出荷日

SHSBB・SHSBM 在庫品 翌日出荷 P89

ご希望によりPM5:00迄、当日出荷受付致します。

上記以外

3 日発送

在庫品 翌日出荷 P89

ご希望によりPM5:00迄、当日出荷受付致します。

同一サイズ3本以上は一律540円(ストックTは除く)

ストックTは、SHSBA・SHSBKのみ適用

Price 価格

数量スライド価格 (●1円未満切り捨て) P89

●SHSBB・SHSBM

数量	1~9	10~14	15~19	20~29	30以上
値引率	5%	10%	18%	18%	出荷日・価格
出荷日	通常	通常	お見積り	お見積り	共に

●SHSBS・SHSBA・SHSBK

数量	1~9	10~14	15~19	20~29	30以上
値引率	5%	10%	18%	18%	出荷日・価格
出荷日	通常	通常	お見積り	お見積り	共に

●肉厚タイプ

数量	1~9	10~14	15~19	20~29	30~50	51以上
値引率	5%	10%	18%	18%	18%	出荷日・価格
出荷日	通常	通常	通常	通常	+8日	共に

Alteration 追加加工

型式 - HC

SHSBS20 - HC41.5

在庫品・肉厚タイプは追加加工適用不可

Alteration	Code	Spec.	¥/1Code
取付高さ変更	HC	取付高さを変更します。 高さHをHCに代えて指定します。 ●HC=指定0.1mm単位 ●指定範囲 Hmin.<HC<Hmax. 指定方法 HC35.6	800



類似寸法は加工部品Cナビ <http://cp.misumi.jp/10-013/>

CADデータフォルダ名: 02\_Holders\_for\_Shaft

類似寸法は加工部品Cナビ <http://cp.misumi.jp/10-013/>

CADデータフォルダ名: 02\_Holders\_for\_Shaft

■スタンダードタイプ

Type	材質	表面処理	付属品
SHSPB	S45C相当	四三酸化鉄皮膜	六角穴付ボルト2本
SHSPM	S45C相当	無電解ニッケルメッキ	六角穴付ボルト2本 (SUS)
SHSPS	SUS304	-	六角穴付ボルト2本 (SUS)
SHSPA	A6063	白アルマイト	六角穴付ボルト2本
SHSPK	A6063	黒アルマイト	六角穴付ボルト2本

上面より固定できるセパレートタイプ  
P212

型式 Type	D	H 選択			L	H1	T	L1	締付ボルト M	M1	d	d1	ℓ	C	¥基準単価				
		8	10	12											SHSPB	SHSPM	SHSPS	SHSPA	SHSPK
SHSPB SHSPM SHSPS SHSPA SHSPK	8	25	30	26	H+10	12	16	M4深8	4	4.5	8	4.5	2	1,930	2,000	3,730	1,850	1,900	
	10	25	30	2,100										2,150	3,750	2,000	2,070		
	12	25	30	2,200										2,270	4,550	2,120	2,180		
	13	25	30	34	H+12	23	2,550	2,600	5,300	2,450	2,520								
	15	25	30	40	H+17	16 (15)	28	M6深12	6	6.6	11	6.5	3	3,330	3,430	7,100	3,280	3,300	
	18	30	40	50										3,450	3,630	7,250	3,390	3,420	
	20	30	40	50										4,600	4,700	8,750	4,520	4,570	
	25	30	40	50	50	H+20	36	M8深16	8	9	14	9	3	4,930	5,150	9,200	4,830	4,900	
	30	40	50	60	5,500	5,650	10,300							5,300	5,450				
	35	40	50	60	70	H+30	48							4,930	5,150	9,200	4,830	4,900	
40	40	50	60	76	H+30	56	5,500	5,650	10,300	5,300	5,450								

SHSPA・SHSPK(アルミ)のT寸法は( )寸法になります。

■肉厚タイプ

Type	材質	表面処理	付属品
SHSPBN	S45C相当	四三酸化鉄皮膜	六角穴付ボルト2本
SHSPMN	S45C相当	無電解ニッケルメッキ	六角穴付ボルト2本 (SUS)
SHSPSN	SUS304	-	六角穴付ボルト2本 (SUS)

型式 Type	D	H 選択			L	H1	T	T1	L1	締付ボルト M	M1	d	d1	ℓ	C	¥基準単価		
		10	12	15												SHSPBN	SHSPMN	SHSPSN
SHSPBN SHSPMN SHSPSN	10	25	30	37	H+11	24	16	22	M6深さ12	M4	6.6	11	6.5	2	2,980	3,030	5,450	
	12	25	30	39	H+12	24	2,980	3,030							5,450			
	15	25	30	46	H+14	26	4,550	4,620							8,310			
	16	25	30	40	48	M8深さ16	9	14	9	3	5,010	5,580	8,850					
	20	30	40	50	5,620						6,210	11,170						
	25	30	40	50	6,460						6,590	11,850						
	30	40	50	60	7,640	7,780	14,000											
	35	40	50	60	8,030	8,200	14,750											
	40	40	50	60	9,140	9,290	16,710											

Order 注文例

型式 - H

SHSPB10 - 25

SHSPB16 - 30

SF-SHSPB20 - 40

脱脂洗浄サービス P85

Alteration 追加加工

型式 - HC

SHSPB25 - HC31.5

SHSPS16 - HC35.6

肉厚タイプは追加加工適用不可

Alteration	Code	Spec.	¥/1Code
取付高さ変更	HC	取付高さHを変更します。高さHをHCに変えて指定します。 ◎HC=指定0.1mm単位 ◎指定範囲 Hmin.<HC<Hmax. [指定方法] HC35.6	800

Delivery 出荷日

3 日目発送

ストック A 200円/1本 P90

◎同一サイズ3本以上は一律540円

◎肉厚タイプはストック適用不可

大口 出荷日 +8 日目出荷 数量 20~50

◎ストック対応なし

数量スライド価格 (◎1円未満切り捨て) P89

数量	1~9	10~12	13~14	15~19	20~50	51以上
値引率	5%	10%	10%	18%	18%	出荷日・価格
出荷日	通常	通常	通常	通常	+8日	共にお見積

■側方スリットタイプ

Type	材質	表面処理	付属品
SHSWB	S45C相当	四三酸化鉄皮膜	六角穴付ボルト1本
SHSWM	S45C相当	無電解ニッケルメッキ	六角穴付ボルト1本 (SUS)
SHSWS	SUS304	-	六角穴付ボルト1本 (SUS)
SHSWA	A6063	白アルマイト	六角穴付ボルト1本 (SUS)

取付穴Dは許容差H7で加工後スリット加工をします。加工によってはH6程度に開く場合があります。

型式 Type	D	H 選択			L	H1	T	L1	E	締付ボルト M	M1	d	d1	ℓ	C	¥基準単価			
		8	10	12												SHSWB	SHSWM	SHSWS	SHSWA
SHSWB SHSWM SHSWS SHSWA	8	25	30	26	H+7	12	16	8	M4深8	4	4.5	8	4.5	2	1,280	1,380	2,000	1,170	
	10	25	30	H+9	20										10	1,390	1,490	2,280	1,350
	12	25	30	H+10	21										10.5	1,650	1,750	2,660	1,580
	13	25	30	H+11	23	11.5	1,800	1,850	3,280	1,750									
	15	25	30	40	H+12	34	23	11.5	M6深12	6	6.6	11	6.5	3	2,040	2,100	3,740	1,980	
	16	25	30	40											2,380	2,500	4,740	2,250	
	18	30	40	50											2,680	2,750	5,550	2,580	
	20	30	40	50	50	H+15	34	17	M8深16	8	9	14	9	3	3,330	3,540	6,000	3,300	
	25	30	40	50	H+18	36	18	4,100							4,270	6,300	3,950		
	30	40	50	60	H+21	48	24	4,400							4,560	6,740	4,250		
35	40	50	60	H+24	56	28	56	28	56	28	56	28	56	28	56	28	56	28	

SHSWA(アルミ)のT寸法は( )寸法になります。

Order 注文例

型式 - H

SHSWB8 - 30

SF-SHWS20 - 40

脱脂洗浄サービス P85

Alteration 追加加工

型式 - HC

SHSWB20 - HC41.5

5 日目発送

Delivery 出荷日

3 日目発送

ストック A 200円/1本 P90

◎同一サイズ3本以上は一律540円

大口 出荷日 +8 日目出荷 数量 30~50

◎ストック対応なし

Price 価格

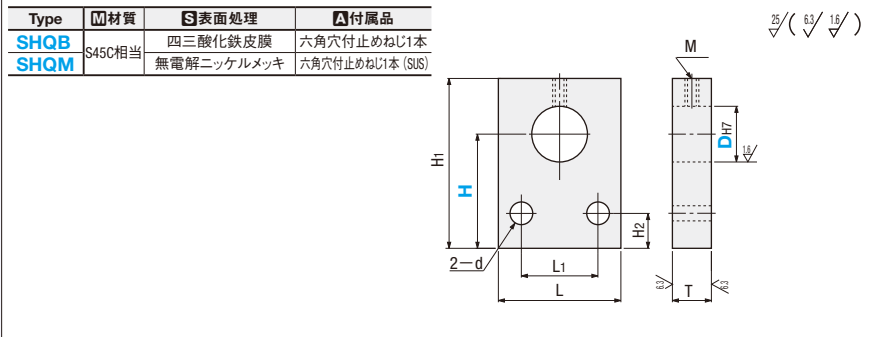
数量スライド価格 (◎1円未満切り捨て) P89

数量	1~9	10~14	15~19	20~29	30~50	51以上
値引率	5%	10%	10%	18%	18%	出荷日・価格
出荷日	通常	通常	通常	通常	+8日	共にお見積

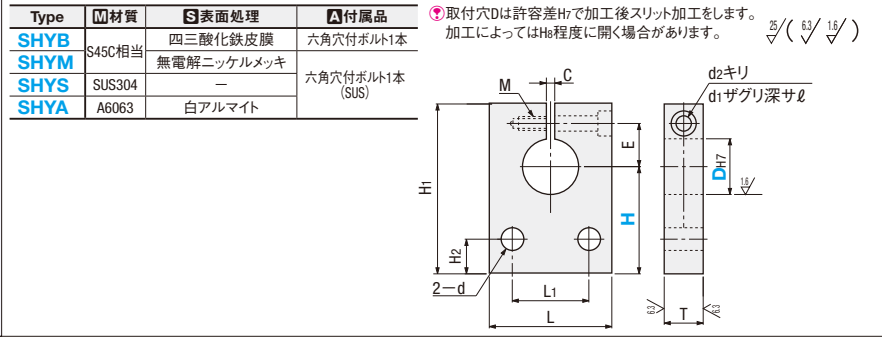




CADデータフォルダ名: 02\_Holders\_for\_Shaft



型式 Type	D	H 選択				L	H1	H2	T	L1	d	止めネジ M	¥基準単価	
		25	30	40	50								SHQB	SHQM
SHQB SHQM	8	25	30		22	H+9				10		4	1,170	1,260
	10	25	30			H+10							1,410	1,360
	12	25	30			H+11	5	12	14	4.5			1,660	1,460
	13	25	30			H+12							1,920	1,550
	15	25	30	40						16			2,170	
	16	25	30	40		28	H+15						2,420	1,830
	18	25	30	40	50								2,670	2,250
	20	25	30	40	50	32	H+18	7	16	18	6.6	6	2,920	
	25		30	40	50	38	H+20			24			3,160	2,360
	30		30	40	50	50	H+23						3,420	3,280
	35			40	50	60	H+25	10	22	32	9	6	3,840	3,930
	40				60		H+30						4,170	4,250



型式 Type	D	H 選択				L	H1	H2	T	L1	E	d	締付ボルト M	d2	d1	ℓ	C	¥基準単価			
		20	25	30	40													SHYB	SHYM	SHYS	SHYA
SHYB SHYM SHYS SHYA	8	20	25	30	22	H+16				10	11							1,290	1,350	2,130	1,300
	10	20	25	30														1,590	1,450	2,300	1,350
	12	20	25	30	25	H+18	5	12	14	13	4.5	M4深8	4.5	8	4.5			1,890	1,550	2,450	1,460
	13	20	25	30														2,180	1,630	2,580	1,550
	15		25	30	40	28	H+20											2,500			
	16		25	30	40													2,780	1,910	3,030	1,810
	18		25	30	40	32	H+26	7	16	18	18	6.6	M6深12	6.6	11	6.5		3,080	2,330	3,700	2,210
	20		25	30	40	38	H+28											3,380			
	25			30	40	50	50	H+33										3,690	2,450	3,880	2,310
	30			30	40	60	50	H+36	10	22	24	9	M8深16	9	14	9	3	3,990	3,350	5,260	3,180
	35				40	60		H+38										4,280	4,010	6,260	3,810
	40					60												4,920	5,000	6,760	4,110

SHYA(アルミ)のT寸法は( )寸法になります。

Order 注文例

型式	—	H
SHQM16	—	25
SHYS12	—	30
SF - SHYM20	—	40

脱脂洗浄サービス P85

Delivery 出荷日

3 日目発送

ストーク T 400円/1本  
ストーク A 200円/1本

数量スライド価格 (P89)

数量	1~9	10~12	13~14	15~19	20~50	51以上
値引率	5%	10%	18%	18%	18%	18%
出荷日	通常	通常	通常	通常	通常	通常
価格	通常	通常	通常	通常	通常	通常

Alteration 追加加工

型式 — HC

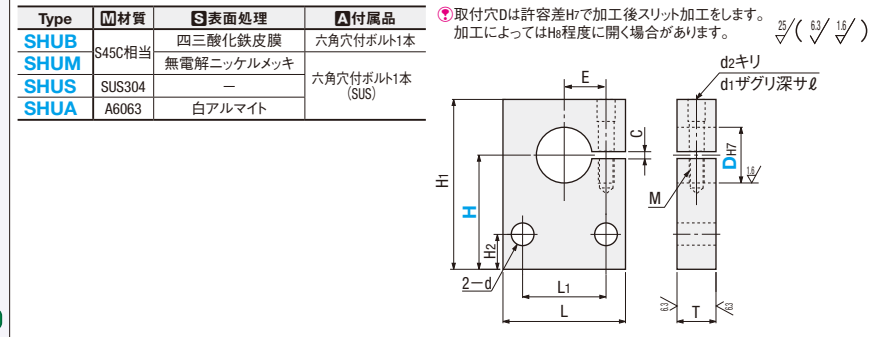
SHQM16 — HC35.6  
SHYS40 — HC50.5

5 日目発送

Alteration	Code	Spec.	¥/1Code
取付高さ変更	HC	取付高さを変更します。高さHをHCに変えて指定します。HC=指定0.1mm単位。指定範囲 Hmin.<HC<Hmax. 指定方法 HC35.6	800



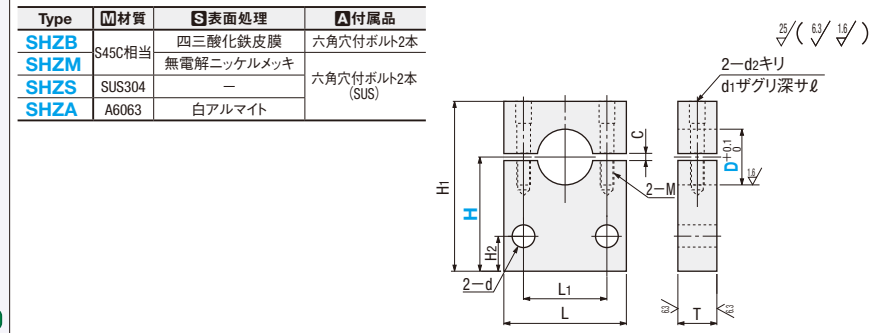
CADデータフォルダ名: 02\_Holders\_for\_Shaft



取付穴Dは許容差Hで加工後スリット加工をします。加工によってはH程度に開く場合があります。

型式 Type	D	H 選択				L	H1	H2	T	L1	E	d	締付ボルト M	d2	d1	ℓ	C	¥基準単価			
		25	30	40	50													SHUB	SHUM	SHUS	SHUA
SHUB SHUM SHUS SHUA	8	25	30		26	H+7				16	8							1,350	1,400	2,280	1,300
	10	25	30															1,480	1,500	2,700	1,430
	12	25	30		32	H+10	5	12	20	10	4.5	M4深8	4.5	8	4.5			1,600	1,620	3,120	1,580
	13	25	30															1,650	1,700	3,540	1,650
	15	25	30	40	34	H+12												2,580	2,630	3,950	2,500
	16	25	30	40														2,810			
	18	30	40	50	44	H+15	7	16	18	18	6.6	M6深12	6.6	11	6.5			3,330	3,400	4,800	3,250
	20	30	40	50	50	H+18												3,580	3,700	5,830	3,480
	25		30	40	50	70	H+21	10	22	24	9	M8深16	9	14	9	3		3,900	3,980	6,470	3,700
	30			40	50	70	H+24											4,200	4,320	6,900	3,950
	35				60	76	H+27											5,300	5,460	7,380	4,900
	40				60													5,300	5,460	7,380	4,900

SHUA(アルミ)のT寸法は( )寸法になります。



型式 Type	D	H 選択				L	H1	H2	T	L1	E	d	締付ボルト M	d2	d1	ℓ	C	¥基準単価			
		25	30	40	50													SHZB	SHZM	SHZS	SHZA
SHZB SHZM SHZS SHZA	8	25	30		26	H+10				16								1,930	2,000	3,730	1,850
	10	25	30															2,100	2,150	3,750	2,000
	12	25	30		32	H+10	5	12	20	10	4.5	M4深8	4.5	8	4.5			2,200	2,270	4,550	2,120
	13	25	30															2,330	2,380	4,630	2,250
	15	25	30	40	34	H+12												2,550	2,600	5,300	2,450
	16	25	30	40														2,780			
	18	30	40	50	44	H+17	7	16	18	18	6.6	M6深12	6.6	11	6.5			3,330	3,430	7,100	3,280
	20	30	40	50	50	H+20												3,450	3,630	7,250	3,390
	25		30	40	50	70	H+30	10	22	24	9	M8深16	9	14	9	3		4,600	4,700	8,750	4,520
	30			40	50	70	H+30											4,930	5,150	9,200	4,830
	35				60	76	H+30											5,500	5,650	10,300	5,300
	40				60													5,500	5,650	10,300	5,300

SHZA(アルミ)のT寸法は( )寸法になります。

Order 注文例

型式	—	H
SHUA10	—	25
SHZM16	—	30
SF - SHZS20	—	40

脱脂洗浄サービス P85

Delivery 出荷日

3 日目発送

ストーク A 200円/1本

数量スライド価格 (P89)

数量	1~9	10~12	13~14	15~19	20~50	51以上
値引率	5%	10%	18%	18%	18%	18%
出荷日	通常	通常	通常	通常	通常	通常
価格	通常	通常	通常	通常	通常	通常

Alteration 追加加工

型式 — HC

SHUS25 — HC31.5  
SHZM16 — HC35.6

5 日目発送

Alteration	Code	Spec.	¥/1Code
取付高さ変更	HC	取付高さを変更します。高さHをHCに変えて指定します。HC=指定0.1mm単位。指定範囲 Hmin.<HC<Hmax. 指定方法 HC35.6	800

シャフトホルダ