

HOLDERS FOR SHAFT シャフトホルダ

シャフトホルダ
HOLDERS FOR SHAFT



製品名
ページ

—ブラケット型—スタンダードタイプ	ガイドロングタイプ	インロータイプ	ノック穴付タイプ
203	203	204	204



製品名
ページ

—ブラケット型—ホルド部肉厚タイプ—スタンダードタイプ	ガイドロングタイプ	インロータイプ	ノック穴付タイプ
205	205	206	206



製品名
ページ

—ブラケット型—スリットタイプ—スタンダードタイプ	ガイドロングタイプ	インロータイプ	ノック穴付タイプ
207	207	208	208



製品名
ページ

—ブラケット型—コンパクトスタンダードタイプ	コンパクトガイドロングタイプ	キー溝付タイプ	裏止めタイプ
209	209	209	210



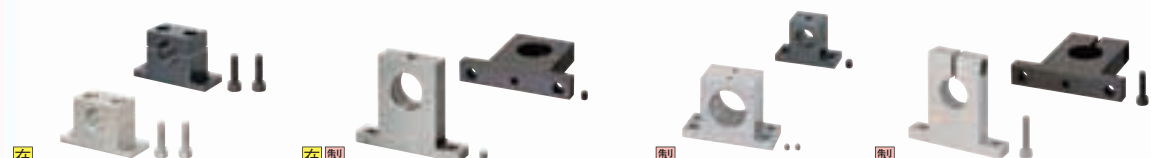
製品名
ページ

—ブラケット型—セパレートタイプ	—フランジ型—スリット(精密鑄造品)—スタンダードタイプ	ガイドロングタイプ	—T型—スリット(精密鑄造品)—スタンダード
210	211	211	212



製品名
ページ

—T型—スリット(精密鑄造品)—肉厚	—T型(精密鑄造品)—スタンダード	側方スリット	肉厚側方スリット	—T型—セパレート(精密鑄造品)—スタンダード
212	213	213	213	214



製品名
ページ

—T型—セパレート(精密鑄造品)—肉厚	—T型—止めねじ(機械加工品)—スタンダード・ノック穴付	肉厚	—T型—スリット(機械加工品)—スタンダード・ノック穴付
214	215	215	216



製品名
ページ

—T型—スリット(機械加工品)—肉厚	—T型—側方スリット(機械加工品)—スタンダード	肉厚	—T型—側方セパレート(機械加工品)—スタンダード	肉厚
216	217	217	218	218



製品名
ページ

—コンパクト型(機械加工品)—止めねじ	肉厚止めねじ	側方スリット	セパレート
219	219	219	220



製品名
ページ

—コンパクト型(機械加工品)—肉厚セパレート	—T型(機械加工品)—クランプレバー付タイプ	ヒンジタイプ	—ヒンジ型(機械加工品)—L型タイプ
220	221	221	222



製品名
ページ

—ヒンジ型(機械加工品)—ボトムマウントタイプ	側面取付タイプ	—L型(精密鑄造品)—スタンダード・スリット・側方スリット・セパレート
222	222	223・224



製品名
ページ

—L型(機械加工品)—スタンダード・スリット・側方スリット・セパレート	—ボトムマウント型—止めねじ(機械加工品)—スタンダード	肉厚	—ボトムマウント型—スリット(機械加工品)—スタンダード
225・226	227	227	228



製品名
ページ

—ボトムマウント型—スリット(機械加工品)—肉厚	—ボトムマウント型—セパレート(機械加工品)—スタンダード	肉厚	—ボトムマウント型(機械加工品)—側方スリット
228	229	229	230



製品名
ページ

—側面取付穴型(機械加工品)—スタンダード	スリット	側方スリット	セパレート	リニアユニット
231	231	232	232	217・218・226

モジュラ アッセンブラ
Modular Assembler
組合せ部品による
設計支援サービス
<http://jp.misumi-ec.com/mech/modular/>



シャフトホルダ 概要

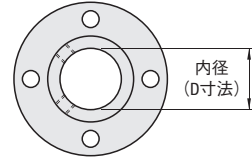
■内径精度について

- 特長 ● ミスミ製シャフトホルダにはミスミ製シャフト(標準g6・f8・h5)とセットでのご使用を推奨します。
 ● スリットタイプにおいて、取付穴Dは許容差H7で加工後スリット加工をします。加工によってはH8程度に開く場合があります。

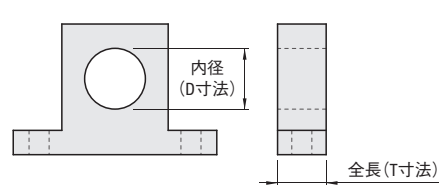
■内径(D寸法)とガイド全長(L・T寸法)の関係について

- 特長 ● スタンダードタイプ(L・T=D×1.3以下目安)・ガイドロングタイプ/肉厚タイプ(L・T=D×1.3~2.0目安)として規格しています。
 ● ガイドロングタイプ・肉厚タイプは、シャフトを受ける長さが長い分、剛性が向上します。
 ● L=D×2.0以上は、支柱インデックス(P.1833~1878)にて取り揃えています。

(例) プラケット型



(例) T型



■製造方法について

- 特長 ● ミスミ製シャフトホルダには「機械加工品」と「精密鋳造品」がございます。
 ● 精密鋳造品は機械加工品と比較して安価です。抜き勾配があり表面にややざらつきがありますが、カタログ記載の精度に仕上がっております。

■材質について

- 特長 ● SS400相当・S45C相当・SUS304・アルミ材質(精密鋳造品はAC7A)を取り揃えております。

● : 既存品

基本形状	取付方法	キリ穴	インロー	ノック穴	タップ穴
		4-キリ穴	インロー部	2-ノック穴(H7)	4-タップ穴
使用目的		取付板のタップ穴を利用して取付を行う	組立て時の位置決め メンテナンス時の再現性が容易		取付板が(アルミ等で)強度的に不安な場合・薄い場合に最適
精密鋳造品	フランジ型	特長: 最も安価。ガイドロングはスタンダードに比べ、ガイド部が長く保持力を向上します。			
	止めねじ	特長: シャフトをクランプする際、止めねじによりシャフトに傷が付きませんが、機械加工品で最も安価です。			
	スリット	特長: シャフトをクランプする際、シャフトを傷つけず締結可能です。			
	コンパクト型	特長: 外径がコンパクト「省スペース化対応」。シャフトを傷つけず締結可能です。			
機械加工品	セパレート	特長: シャフトの取り外し等、メンテナンスが容易に可能です。			
	裏止め	特長: シャフトのめねじ部を使用して強力的に締結が可能です。			

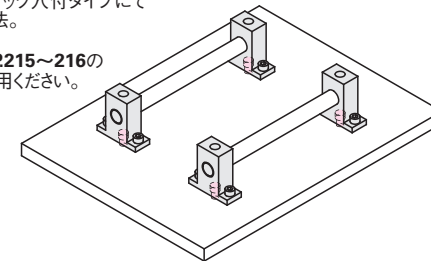
● : 既存品

基本形状	シャフトの締結方法	止めねじ	スリット	側方スリット	セパレート	ピンジ
		使用目的	最も安価	シャフトを傷つけずに締結可能	メンテナンスが容易	締付けボルト1本で作業性向上
精密鋳造品・機械加工品	T型	特長: 前後にスペースがない場合に最適です。				
	L型	特長: サイドにスペースがない場合に最適です。				
精密鋳造品・機械加工品	コンパクト型	特長: 前後・サイド・高さに対して、最もコンパクトなタイプ「省スペース化」対応です。				
	ボトムマウント型	特長: 前後・サイドにスペースがない場合・取付プレートが薄くタップが立てられない場合、下側から取付可能です。				
精密鋳造品・機械加工品	側面取付型	特長: プレートの側面に取り付けが可能です。				

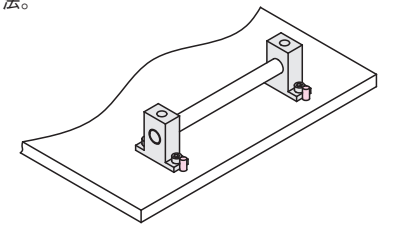
■位置決め・再現性について

- ノック穴の使用にて取付プレート側にノックピンを圧入し、シャフトホルダのノック穴付タイプにて位置決めする方法。

☑ P.203~208, P.215~216のノック穴付をご利用ください。

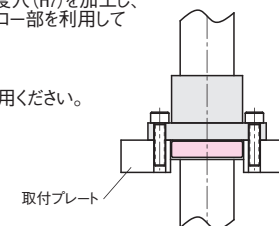


- ピンの突き当てにて取付プレート側にノックピンを圧入し、シャフトホルダの端面を利用して位置決めする方法。

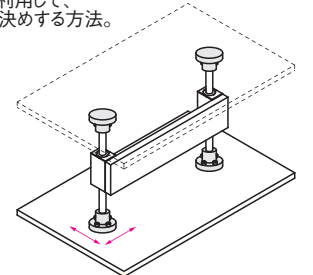


- インローの使用にて取付プレート側に精度穴(H7)を加工し、シャフトホルダのインロー部を利用して位置決めする方法。

☑ P.203~208のインロータイプをご利用ください。



- 現場合わせにて取付穴(キリ穴)のすきまを利用して、微調整をし、現場にて位置決めする方法。



2 シャフトホルダ

シャフトホルダ -ブラケット型-

-スタンダードタイプ 取付穴キリ穴/取付穴タップ穴・ガイドロングタイプ・インロータイプ・ノック穴付タイプ-

類似寸法は加工部品Cナビ <http://cp.misumi.jp/10-013/> CADデータフォルダ名: 02_Holders_for_Shaft

●特長: 取付穴タップタイプは、取付側のプレートの強度が弱い場合(アルミ材質等)・板厚が薄い場合等、タップ加工が困難な場合に有利です。

●スタンダードタイプ 取付穴キリ穴・取付穴タップ穴

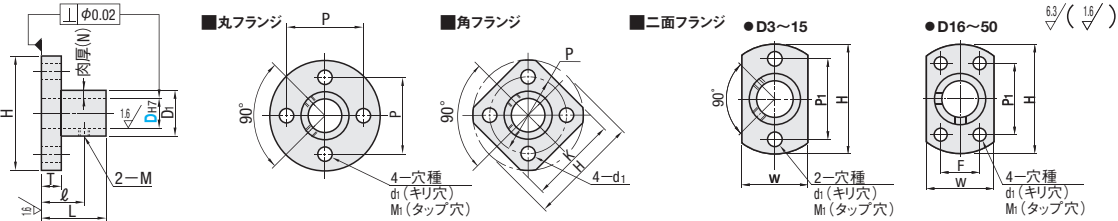
RoHS

タイプ	取付穴キリ穴			取付穴タップ穴			材質	S表面処理
	丸フランジ	角フランジ	二面フランジ	丸フランジ	角フランジ	二面フランジ		
スタンダード	STHRB	STHSB	STHCB	STHRBT	STHCBT		SS400相当	四三酸化鉄皮膜 無電解ニッケルメッキ
	STHR	STHS	STHC	STHRT	STHCT		SUS304	—
	SSTHR	SSTHS	SSTHC	SSTHRT	SSTHCT		A6061	白アルマイト 黒アルマイト
ガイドロング	STHRBL	STHSBL	STHCBL	—	—	—	SS400相当	四三酸化鉄皮膜 無電解ニッケルメッキ
	STHRL	STHSL	STHCL	—	—	—	SUS304	—
	SSTHRL	SSTHSL	SSTHCL	—	—	—	SUS304	—

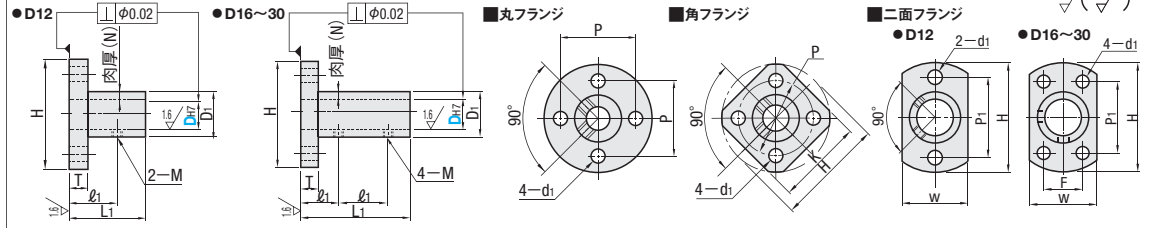
Ⓢ六角穴付止めねじの付属は追加加工をご参照ください。

●ガイドロングタイプ

●スタンダードタイプ (取付穴キリ穴・取付穴タップ穴)



●ガイドロングタイプ



型式	Type	DH7	ホルド部肉厚(N)	L	L1	D1	H	T	l	l1	M (並目)	P	K	W	P1	F	d1	M1 (並目)	Y基準準備								
																			丸フランジ			二面フランジ			角フランジ		
スタンダード 取付穴キリ穴タイプ		3	+0.010	10	—	8	22	3	7	—	M3	15	16	8	15	—	3.5	—	900	920	1,320	1,320	1,350	1,900	1,240	1,270	1,500
丸フランジ	STHRB	4	+0.012	10	—	9	24	3	7	—	M3	17	19	9	17	—	4.5	—	940	960	1,340	1,390	1,420	2,010	1,300	1,330	1,590
角フランジ	STHSB	5	—	12	—	10	25	3.5	7	—	M3	18	20	10	18	—	3.5	—	980	1,020	1,480	1,480	1,520	2,100	1,430	1,360	1,640
二面フランジ	STHCB	6	—	15	—	12	28	3.5	7	—	M3	20	22	12	20	—	4.5	—	1,230	1,270	1,760	1,620	1,650	2,210	1,510	1,520	1,850
スタンダード 取付穴タップ穴タイプ(D寸*印のみ)	STHR	8	+0.015	16	—	12	28	—	10	—	M4	20	22	16	20	—	3.5	M4	1,400	1,420	2,450	1,880	1,900	2,850	1,750	1,760	2,660
丸フランジ	STHR	8M	—	20	—	14	30	—	12	—	M4	22	23	18	22	—	4.5	M4	1,440	1,480	2,580	1,920	1,920	3,000	1,810	1,860	2,810
角フランジ	STHS	10	—	20	—	14	30	—	12	—	M4	22	23	18	22	—	4.5	M4	1,580	1,640	3,780	2,090	2,180	4,100	1,990	2,060	3,940
二面フランジ	STHC	10M	—	24	—	16	36	—	15	—	M4	26	28	20	26	—	5.5	M5	1,720	1,800	4,260	2,350	2,450	4,470	2,180	2,360	4,510
ガイドロングタイプ(D寸*印のみ)	STHRBT	12	+0.018	24	—	18	38	—	15	—	M4	28	30	22	28	—	6.6	M6	2,390	2,480	4,840	2,780	2,980	5,600	2,610	2,810	5,360
丸フランジ	STHRT	13	—	30	—	20	40	—	18	—	M4	30	32	24	30	—	—	—	3,080	3,200	8,440	3,510	3,760	8,920	3,240	3,490	8,600
角フランジ	STHCT	15	—	32	—	22	42	—	19	—	M4	32	33	26	28	—	—	—	3,080	3,200	8,440	3,510	3,760	8,920	3,240	3,490	8,600
二面フランジ	STHCT	16	—	32	—	22	42	—	19	—	M4	32	33	26	28	—	—	—	3,080	3,200	8,440	3,510	3,760	8,920	3,240	3,490	8,600
ガイドロングタイプ	SSTHR	18	+0.021	32	—	28	50	—	20	—	M5	39	39	32	31	22	—	—	3,080	3,200	8,440	3,510	3,760	8,920	3,240	3,490	8,600
丸フランジ	SSTHR	20	—	32	—	28	50	—	20	—	M5	39	39	32	31	22	—	—	3,080	3,200	8,440	3,510	3,760	8,920	3,240	3,490	8,600
角フランジ	SSTHS	25	—	38	—	33	55	—	23	—	M5	44	44	37	36	24	—	—	3,080	3,200	8,440	3,510	3,760	8,920	3,240	3,490	8,600
二面フランジ	SSTHC	30	—	38	—	33	55	—	23	—	M5	44	44	37	36	24	—	—	3,080	3,200	8,440	3,510	3,760	8,920	3,240	3,490	8,600
ガイドロングタイプ	SSTHR	25	+0.025	40	—	38	66	—	24	—	M6	52	52	42	41	27	—	—	3,080	3,200	8,440	3,510	3,760	8,920	3,240	3,490	8,600
丸フランジ	SSTHR	30	—	50	—	45	80	—	30	—	M6	65	65	55	56	33	—	—	3,080	3,200	8,440	3,510	3,760	8,920	3,240	3,490	8,600
角フランジ	SSTHS	35	—	50	—	40	90	—	30	—	M6	75	75	65	65	38	—	—	3,080	3,200	8,440	3,510	3,760	8,920	3,240	3,490	8,600
二面フランジ	SSTHC	40	—	50	—	40	90	—	30	—	M6	75	75	65	65	38	—	—	3,080	3,200	8,440	3,510	3,760	8,920	3,240	3,490	8,600

Ⓢ取付穴タップ穴タイプはD寸*印のみの適用となります。 ⓈガイドロングタイプはD寸*印のみの適用となります。
ⓈD寸8M・10MはSS400相当とSUS304のみ適用(A6061は適用外)となります。

●スタンダードタイプ

D	丸フランジ						Y基準準備						二面フランジ															
	STHRB	STHR	SSTHR	ATHR	BTHR	—	STHSB	STHS	SSTHS	ATHS	—	—	STHCB	STHC	SSTHC	ATHC	BTHC	—	—	—	—	—	—	—	—	—	—	
3	820	910	1,020	—	—	—	—	—	—	—	—	—	900	990	1,160	—	—	—	—	—	—	—	—	—	—	—	—	—
4	860	960	1,080	—	—	—	—	—	—	—	—	—	950	1,060	1,210	—	—	—	—	—	—	—	—	—	—	—	—	—
5	930	1,030	1,170	—	—	—	—	—	—	—	—	—	1,010	1,100	1,270	—	—	—	—	—	—	—	—	—	—	—	—	—
6	970	1,080	1,260	1,170	1,280	1,110	1,240	1,650	1,350	1,060	1,090	1,450	1,290	1,440	—	—	—	—	—	—	—	—	—	—	—	—	—	—
8・8M	1,040	1,070	1,270	1,440	1,420	1,180	1,230	2,010	1,520	1,170	1,200	1,480	1,450	1,450	—	—	—	—	—	—	—	—	—	—	—	—	—	—
10・10M	1,170	1,200	1,270	1,470	1,420	1,290	1,330	2,010	1,650	1,260	1,300	1,480	1,620	1,460	—	—	—	—	—	—	—	—	—	—	—	—	—	—
12	1,260	1,300	1,620	1,600	1,660	1,400	1,440	2,020	1,840	1,360	1,410	1,810	1,780	1,780	—	—	—	—	—	—	—	—	—	—	—	—	—	—
13	1,350	1,390	1,620	1,730	—	1,580	1,760	2,020	—	1,560	1,600	1,810	1,910	—	—	—	—	—	—	—	—	—	—	—	—	—	—	—
15	1,470	1,630	2,120	1,880	2,370	1,740	1,930	2,550	2,170	1,690	1,880	2,430	2,070	2,390	—	—	—	—	—	—	—	—	—	—	—	—	—	—
16	1,470	1,520	2,120	1,880	2,400	1,740	1,790	2,550	2,170	1,690	1,740	2,430	2,070	2,390	—	—	—	—	—	—	—	—	—	—	—	—	—	—
18	1,650	1,830	2,990	2,120	—	1,890	2,090	—	—	1,830	2,040	3,190	2,320	—	—	—	—	—	—	—	—	—	—	—	—	—	—	—
20	1,650	1,700	2,990	2,120	2,780	1,890	1,930	3,380	2,420	1,830	1,890	3,190	2,320	2,910	—	—	—	—	—	—	—	—	—	—	—	—	—	—
25	1,760	1,810	3,350	2,290	3,060	2,010	2,070	4,000	2,630	1,980	2,030	3,760	2,520	3,200	—	—	—	—	—	—	—	—	—	—	—	—	—	—
30	2,030	2,090	4,100	2,480	—	2,390	2,450	4,840	—	2,320	2,390	4,610	2,730	—	—	—	—	—	—	—	—	—	—	—	—	—	—	—
35	2,320	2,580	5,820	2,840	2,890	2,680	2,970	6,210	3,270	2,550	2,830	6,020	3,120	3,230	—	—	—	—	—	—	—	—	—	—	—	—	—	—
40	2,620	2,910	7,150	3,200	3,260	3,020	3,350	7,540	3,680	2,880	3,200	7,340	3,530	3,640	—	—	—	—	—	—	—	—	—	—	—	—	—	—
50	2,890	3,220	9,000	3,550	—	3,340	3,710	9,990	—	3,200	3,550	9,190	3,910	—	—	—	—	—	—	—	—	—	—	—	—	—	—	—

●ガイドロングタイプ

D	丸フランジ						Y基準準備						二面フランジ													
	STHRBL	STHRL	SSTHRL	STHSBL	STHSL	SSTHSL	STHCBL	STHCL	SSTHCL	ATHCBL	BTHCBL	—	—	—	—	—	—	—	—	—	—	—	—	—	—	—
12	1,590	1,780	2,140	1,770	1,980	2,700	1,750	1,940	2,600	—	—	—	—</													

シャフトホルダ -ブラケット型ホルド部肉厚タイプ-

-スタンダードタイプ・ガイドロングタイプ・インロータイプ・ノック穴付タイプ-



●特長：ホルド部が肉厚の為、スタンダードタイプ(P.203)と比較して倒れ強さが向上します。

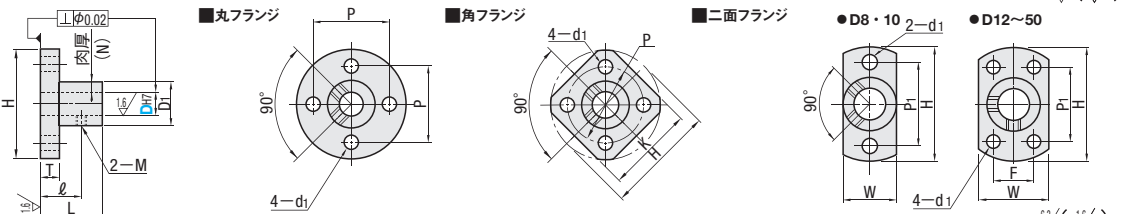
■スタンダードタイプ



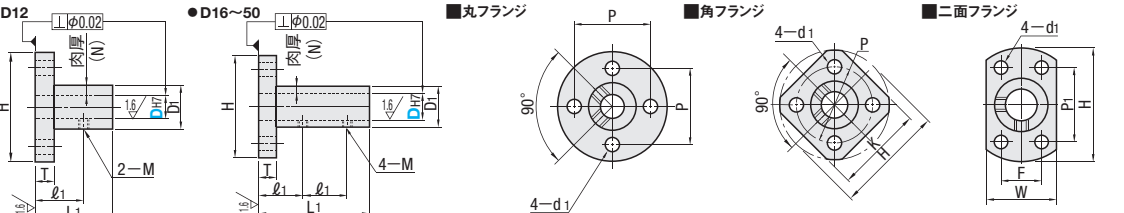
タイプ	丸フランジ	角フランジ	二面フランジ	M材質	S表面処理
スタンダード	STHRBN	STHSBN	STHCBN	SS400相当	四三酸化鉄皮膜
	STHRN	STHSN	STHCN		無電解ニッケルメッキ
	SSTHRN	SSTHSN	SSTHCN	SUS304	
	STHRNA	—	STHCNA	A5056	白アルマイト
ガイドロング	STHRBNL	STHSBNL	STHCBNL	SS400相当	四三酸化鉄皮膜
	STHRNL	STHSNL	STHCNL		無電解ニッケルメッキ
	SSTHRNL	SSTHSNL	SSTHCNL	SUS304	
	—	—	—	—	—

①六角穴付止めねじの付属は追加加工を参照ください。

■スタンダードタイプ



■ガイドロングタイプ



型式		DH7	ホルド部肉厚(N)	L	L1	D1	H	T	l	l1	M(並目)	P	K	W	P1	F	d1
Type	丸フランジ																
スタンダードタイプ	8	+0.015	3.5	16	—	15	32	5	10	—	M3	25	25	15	25	—	3.5
丸フランジ	10	0	5	20	—	20	38	5	12	—	M3	30	30	20	30	—	4.5
角フランジ	12	+0.018	5.5	24	30	22	40	6	15	15	M4	32	32	25	28	16	4.5
二面フランジ	13	0	6	26	—	24	42	6	16	—	M4	34	34	27	—	18	5.5
(D寸*2印のみ)	15	0	6	30	—	26	48	6	18	—	M4	38	38	29	32	—	5.5
STHRNA	16	+0.021	7.5	32	48	28	50	8	19	16	M5	40	39	32	33	22	6.6
STHRND	20	0	7.5	35	63	35	63	8	20	—	M5	50	48	40	42	25	6.6
STHRNL	25	0	7.5	40	68	45	73	10	23	19	M6	55	53	45	45	30	6.6
STHRNL	30	0	7.5	45	73	50	73	10	24	19	M6	60	58	50	48	35	6.6
ガイドロングタイプ(D寸*1印のみ)	35	+0.025	10	55	89	61	89	12	25	25	M8	72	70	61	58	42	9
STHRBNL	40	0	15	70	104	70	104	12	30	25	M8	87	80	76	68	54	9
STHRNL	50	0	15	80	114	80	114	12	30	25	M8	97	90	86	73	64	9

①白・黒アルマイト品はD寸*2印のみの適用となります。②ガイドロングタイプはD寸*1印のみの適用となります。

■スタンダードタイプ

D	¥基準単価												
	丸フランジ			二面フランジ									
	STHRBN	STHRN	SSTHRN	STHRNA	STHRND	STHSBN	STHSN	SSTHSN	STHCBN	STHCN	SSTHCN	STHCNA	STHCND
8	1,210	1,340	1,500	1,320	1,480	1,390	1,550	2,390	1,370	1,520	1,790	1,560	1,760
10	1,340	1,520	1,580	1,440	1,580	1,550	1,710	2,470	1,520	1,680	1,850	1,740	1,960
12	1,450	1,610	1,930	1,720	1,850	1,640	1,820	2,510	1,610	1,770	2,210	1,950	2,200
13	1,570	1,740	2,090	—	—	1,780	1,970	2,720	1,740	1,920	2,390	—	—
15	1,630	1,810	2,520	—	—	1,970	2,180	3,060	1,900	2,120	2,920	—	—
16	1,740	1,930	2,690	1,980	2,230	2,100	2,320	3,260	2,030	2,260	3,110	2,490	2,800
20	1,970	2,180	3,950	2,770	3,110	2,290	2,530	4,510	2,220	2,390	4,250	2,800	3,140
25	2,110	2,340	4,510	2,860	3,220	2,450	2,710	5,460	2,420	2,680	5,090	2,960	3,210
30	2,390	2,640	4,960	2,980	3,350	2,850	3,160	5,910	2,770	3,080	5,660	3,040	3,410
35	2,780	3,260	6,430	—	—	3,520	4,060	7,650	3,460	3,940	7,480	—	—
40	3,260	3,680	8,370	—	—	4,360	4,880	9,680	4,280	4,770	—	—	—
50	3,870	4,490	9,980	—	—	4,990	5,650	11,420	4,890	5,540	11,240	—	—

■ガイドロングタイプ

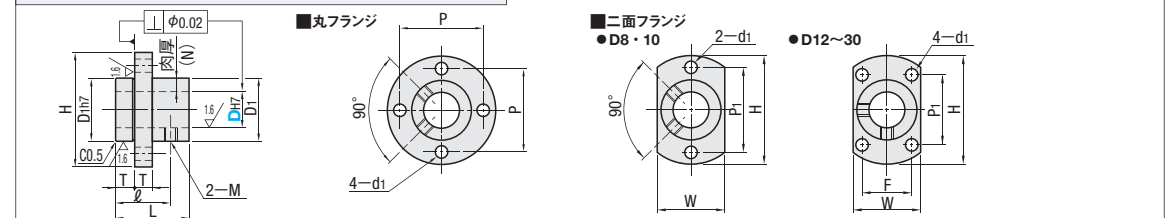
D	¥基準単価								
	丸フランジ			二面フランジ					
	STHRBNL	STHRNL	SSTHRNL	STHSBNL	STHSNL	SSTHSNL	STHCBNL	STHCNL	SSTHCNL
12	1,720	1,940	2,350	1,900	2,130	—	1,880	2,100	2,650
16	2,420	2,730	4,110	2,780	3,090	4,660	2,710	3,000	4,490
20	2,650	3,160	5,420	2,960	3,440	5,960	2,920	3,380	5,700
25	2,960	3,510	6,340	3,320	3,860	7,270	3,250	3,800	6,920
30	3,320	3,950	7,070	3,790	4,430	8,030	3,700	4,300	7,780
35	3,750	4,360	9,060	4,540	5,140	9,980	4,430	5,030	9,860
40	4,480	5,240	11,790	5,520	6,190	12,890	5,400	6,080	12,670
50	5,350	6,260	13,780	6,490	7,280	14,980	6,380	7,100	14,750

①類似寸法は加工部品Cナビ <http://cp.misumi.jp/10-013/>

②CADデータフォルダ名：02_Holders_for_Shaft

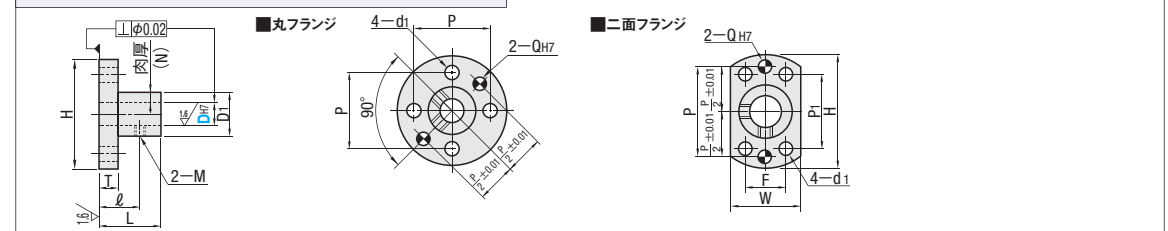
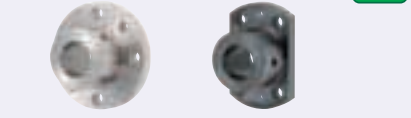
●特長：組立時の位置決めが容易となります。

■インロータイプ



型式		DH7	ホルド部肉厚(N)	L	D1	H	T	l	M(並目)	P	W	P1	F	d1	¥基準単価			
Type	丸フランジ														二面フランジ	STHRBN	STHRN	STHCBN
丸フランジ	8	+0.015	3.5	18	15	32	5	14	M3	25	15	25	—	3.5	1,450	1,610	1,640	1,820
	8M	0	5	20	20	38	5	15	M3	30	20	30	—	4.5	1,610	1,820	1,820	2,020
	10	+0.018	6	24	22	40	6	18	M4	32	25	28	16	5.5	1,740	1,930	1,930	2,120
	12	0	6	32	28	50	6	22	M4	40	32	33	22	5.5	2,090	2,320	2,440	2,710
	16	+0.021	7.5	32	35	63	8	24	M5	50	40	42	25	6.6	2,360	2,620	2,660	2,870
	20	0	7.5	40	68	80	10	29	M6	55	45	45	30	6.6	2,530	2,810	2,900	3,220
30	0	7.5	45	73	100	12	35	M6	60	50	48	35	6.6	2,870	3,170	3,320	3,700	

■ノック穴付タイプ



型式		DH7	ホルド部肉厚(N)	L	D1	H	T	l	M(並目)	P	W	P1	F	d1	Q	¥基準単価		
Type	丸フランジ															二面フランジ	STHRBNK	STHCBNK
丸フランジ	12	+0.018	5	24	22	40	6	15	M4	32	25	28	16	4.5	4	1,720	1,830	1,950
	16	0	6	32	28	50	6	19	M4	40	32	33	22	5.5	5	1,980	2,180	2,340
	20	+0.021	7.5	35	63	80	8	20	M5	50	40	42	25	6.6	6	2,130	2,310	2,430
	25	0	7.5	40	68	80	10	23	M5	55	45	45	30	6.6	6	2,270	2,480	2,660
	30	0	7.5	45	73	100	12	24	M6	60	50	48	35	6.6	6	2,460	2,730	2,950



Order 注文
●数量スライド価格 (①1円未満切り捨て) P.89
●3日日出荷品
数量 1~19 20~24 25~29 30~49
値引率 基準単価 5% 10% 18%
出荷日 通常
②表示数量を超えはお見積り



Price 価格
●数量スライド価格 (①1円未満切り捨て) P.89
●3日日出荷品
数量 1~19 20~24 25~29 30~49
値引率 基準単価 5% 10% 18%
出荷日 通常
②表示数量を超えはお見積り



Alteration 追加加工
型式 — (MB)
STHRBN10 — MB
STHRNL12 — MB
3 日日出荷



Delivery 出荷日
●下記以外
在庫品 翌日出荷 P.89
●ご希望によりPM5:00迄、当日出荷受付致します。
●スタンダードタイプ(A5056品・SSTHSNのみ)
ガイドロングタイプ(SSTHCNLのみ)
インロータイプ
ノック穴タイプ
3 日日出荷

●SUS304品・角フランジ品・STHCBNL
数量 1~19 20~24 25~29 30~49
値引率 基準単価 5% 10% 18%
出荷日 通常
②表示数量を超えはお見積り

●上記以外
数量 1~19 20~24 25~29 30~49
値引率 基準単価 5% 10% 18%
出荷日 通常
②表示数量を超えはお見積り

③在庫 A 200円/1本 P.90
④同一サイズ3本以上一律540円
⑤A5056品には在庫適用できません。

Code	六角穴付止めねじ付属	
MB	六角穴付止めねじを付属します。外筒(D1)よりねじが飛び出す可能性があります。①四三酸化鉄皮膜・黒アルマイトのみ付属ボルトはSCM435品(四三酸化鉄皮膜)②上記以外はSUS品③ガイドロングタイプは付属止めねじは4本、それ以外は2本となります。	
Spec.	D	M×長さ
	8・10	M3×3
	8M・12・13・15・16	M4×3
	20・25	M5×4
	30・35	M6×5
	40・50	M8×6
¥/1Code	スタンダードタイプ・インロータイプ・ノック穴付タイプ : 100 ガイドロングタイプ : 200	

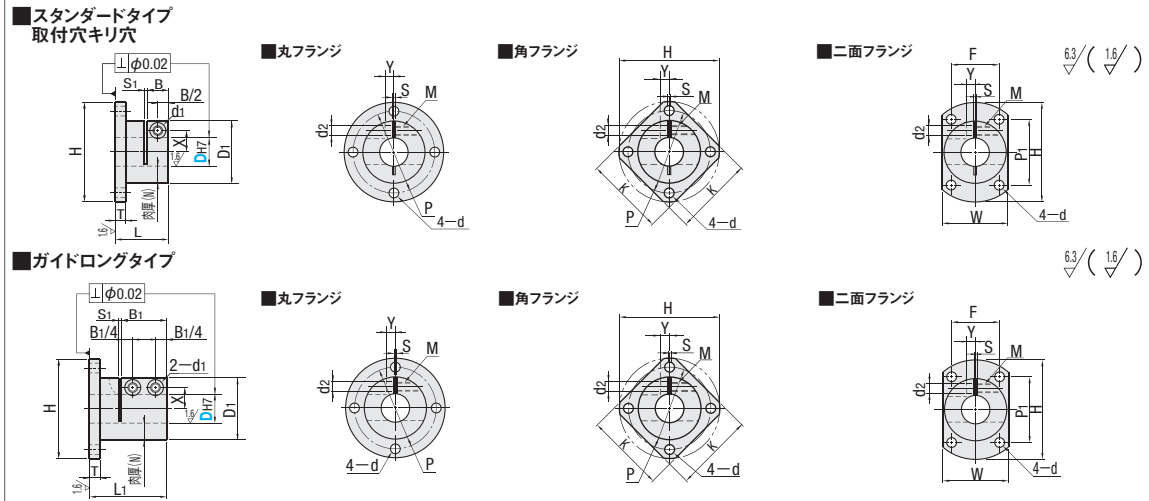
2 シャフトホルダ



CADデータフォルダ名: 02_Holders_for_Shaft



タイプ	丸フランジ	角フランジ	二面フランジ	材質	S表面処理	A付属品
スタンダード	STHWRB	STHWSB	STHWCB	S45C相当	四三酸化鉄皮膜	六角穴付ボルト1本
	STHWR	STHWS	STHWC	SUS304	無電解ニッケルメッキ	六角穴付ボルト1本(SUS)
	SSTHWR	SSTHWS	SSTHWC	SUS304	無電解ニッケルメッキ	六角穴付ボルト1本(SUS)
ガイドロング	STHWRBL	STHWSBL	STHWCBL	S45C相当	四三酸化鉄皮膜	六角穴付ボルト2本
	STHWRLL	STHWSLL	STHWCL	SUS304	無電解ニッケルメッキ	六角穴付ボルト2本(SUS)
	SSTHWRLL	SSTHWSLL	SSTHWCL	SUS304	無電解ニッケルメッキ	六角穴付ボルト2本(SUS)



型式	Type	DH7	ホルド部肉厚(N)	L	D1	H	T	B	B1	P	K	W	P1	F	d	S	S1	X	Y	d1	d2	M	付属ボルトMx長さ	¥基準単価					
																								丸フランジ	角フランジ	二面フランジ	STHWRB	STHWR	SSTHWR
スタンダードタイプ		8	+0.015	8.5	18	25	39	5	10	32	30	27	25	20	3.5	1.5	7.5	3.5	7.5	4.6	M4	M4x10	1,700	1,850	2,110	1,850	1,970	2,380	
丸フランジ		10	0	10	20	30	49	6	20	40	38	32	33	23	4.5	1.5	10	3	9	5.6	M5	M5x10	1,700	1,850	2,110	1,850	1,970	2,380	
角フランジ		12	0	9.5	24	32	52	6	20	42	40	34	35	25	4.5	1.5	11	4	9	5.6	M5	M5x12	2,210	2,350	3,140	2,380	2,520	3,360	
二面フランジ		13	0	10	27	35	56	8	24	46	44	37	37	27	5.5	1.5	12	5	9	5.6	M5	M5x12	2,630	2,850	3,800	2,870	3,080	4,090	
ガイドロングタイプ(D寸*印のみ)		15	0	9.5	30	45	56	8	30	52	50	42	43	30	6.6	2	14	6	12	6.6	M6	M6x20	2,640	2,860	3,810	2,880	3,090	4,100	
丸フランジ		16	0	10	32	48	64	8	30	57	54	47	46	34	6.6	2	17	6	12	6.6	M6	M6x20	2,900	3,190	4,700	3,120	3,400	5,030	
角フランジ		20	0	10	38	57	45	69	10	57	54	47	46	34	6.6	2	17	6	12	6.6	M6	M6x20	3,210	3,520	5,540	3,450	3,770	6,020	
二面フランジ		25	0	12.5	40	60	55	79	10	67	60	57	50	45	9	2	20	10	12	6.6	M8	M8x26	3,810	4,240	6,880	4,080	4,530	7,310	
ガイドロングタイプ(D寸*印のみ)		30	0	15	55	82.5	70	104	12	77	71	66	58	50	9	2	26	13	14	9	M8	M8x26	3,810	4,240	6,880	4,080	4,530	7,310	
丸フランジ		35	0	17.5	65	97.5	85	119	12	88	82	76	67	55	9	2	32	16	18	11	M10	M10x32	6,200	6,800	—	7,200	7,700	—	
角フランジ		40	0	17.5	65	97.5	85	119	12	88	82	76	67	55	9	2	32	16	18	11	M10	M10x32	6,200	6,800	—	7,200	7,700	—	
二面フランジ		40	0	17.5	65	97.5	85	119	12	88	82	76	67	55	9	2	32	16	18	11	M10	M10x32	6,200	6,800	—	7,200	7,700	—	

ガイドロングタイプはD寸*印のみの適用となります。

Order 注文例: 型式 STHWR10 SF-SSTHWSL30 脱脂洗浄サービス P85

Delivery 出荷日: 在庫品 翌日出荷 P89

Price 価格: 数量スライド価格 (¥1円未満切り捨て) P89

●3日発送品

●右記以外

●左記以外の在庫品

スタンダードタイプ

D	¥基準単価					
	丸フランジ	角フランジ	二面フランジ	STHWRB	STHWR	SSTHWR
8	1,570	1,720	2,000	1,790	1,920	2,700
10	1,840	2,000	2,650	2,080	2,210	3,200
12	2,010	2,160	2,990	2,250	2,410	3,490
13	2,180	2,340	3,240	2,440	2,610	3,780
15	2,250	2,470	3,440	2,600	2,780	4,000
16	2,400	2,630	3,670	2,770	2,970	4,270
20	2,620	2,900	4,530	2,990	3,240	5,110
25	2,890	3,200	6,290	3,280	3,540	6,100
30	3,380	3,680	6,440	3,750	4,080	7,200
35	4,320	4,880	8,530	5,200	5,680	9,580
40	5,450	6,210	12,780	6,690	7,220	13,320
50	6,980	7,780	13,990	8,190	8,870	14,210

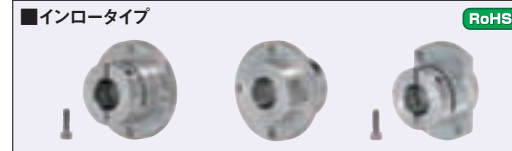
ガイドロングタイプ

D	¥基準単価					
	丸フランジ	角フランジ	二面フランジ	STHWRBL	STHWRLL	SSTHWRLL
12	2,560	2,740	3,990	3,140	3,300	4,690
16	3,030	3,260	5,120	3,680	3,880	5,930
20	3,490	3,830	6,000	4,180	4,490	6,810
25	3,950	4,410	6,880	4,720	5,140	7,800
30	4,530	5,060	7,860	5,340	5,830	8,760
35	5,800	6,440	11,610	6,770	7,320	13,000
40	7,060	7,980	14,470	8,210	8,910	15,910
50	8,870	9,890	23,540	9,990	10,860	24,980

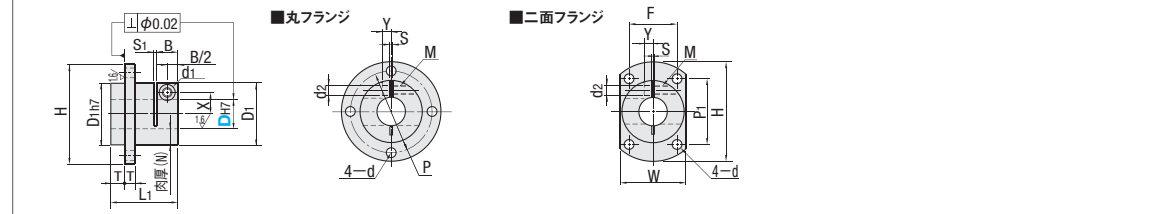


CADデータフォルダ名: 02_Holders_for_Shaft

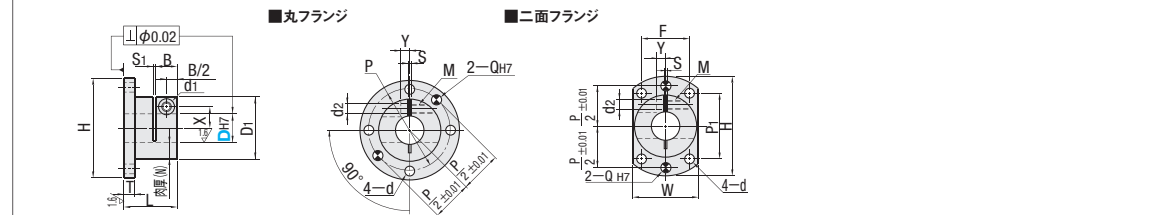
●特長: 組立時の位置決めが容易となります。



丸フランジ	二面フランジ	材質	S表面処理	A付属品
STHWIRB	STHWICB	S45C相当	四三酸化鉄皮膜	六角穴付ボルト1本
STHWIR	STHWIC	SUS304	無電解ニッケルメッキ	六角穴付ボルト1本(SUS)
SSTHWIR	SSTHWIC	SUS304	—	六角穴付ボルト1本(SUS)



型式	Type	DH7	ホルド部肉厚(N)	L1	D1	H	T	B	P	W	P1	F	d	S	S1	X	Y	d1	d2	M	付属ボルトMx長さ	¥基準単価					
																						丸フランジ	二面フランジ	STHWIRB	STHWIR	SSTHWIR	STHWICB
丸フランジ		8	+0.015	8.5	23	25	39	5	10	32	27	25	20	3.5	1.5	7.5	3.5	7.5	4.6	M4	M4x10	1,700	1,850	2,110	1,850	1,970	2,380
二面フランジ		10	0	10	25	30	49	6	10	40	32	33	23	4.5	1.5	10	3	9	5.6	M5	M5x10	1,700	1,850	2,110	1,850	1,970	2,380
丸フランジ		12	0	9.5	24	32	52	6	12	46	37	37	27	5.5	1.5	11	4	9	5.6	M5	M5x12	2,210	2,350	3,140	2,380	2,520	3,360
二面フランジ		15	0	10	33	35	56	6	12	46	37	37	27	5.5	1.5	12	5	9	5.6	M5	M5x12	2,630	2,850	3,800	2,870	3,080	4,090
丸フランジ		16	0	9.5	30	45	56	8	12	46	37	37	27	5.5	1.5	12	5	9	5.6	M5	M5x12	2,640	2,860	3,810	2,880	3,090	4,100
二面フランジ		20	0	10	40	40	64	8	15	52	42	43	30	6.6	2	14	6	12	6.6	M6	M6x20	2,900	3,190	4,700	3,120	3,400	5,030
丸フランジ		25	0	12.5	50	55	79	10	15	57	47	46	34	6.6	2	17	6	12	6.6	M6	M6x20	3,210	3,520	5,540	3,450	3,770	6,020
二面フランジ		30	0	15	67	70	104	12	18	67	57	50	45	9	2	20	10	12	6.6	M8	M8x26	3,810	4,240	6,880	4,080	4,530	7,310
丸フランジ		40	0	17.5	67	70	104	12	18	87	76	67	55	9	2	26	13	14	9	M8	M8x26	6,200	6,800	—	7,200	7,700	—
二面フランジ		40	0	17.5	67	70	104	12	18	87	76	67	55	9	2	26	13	14	9	M8	M8x26	6,200	6,800	—	7,200	7,700	—



型式	Type	DH7	ホルド部肉厚(N)	L	D1	H	T	B	P	W	P1	F	d	S	S1	X	Y	d1	d2	Q	M	付属ボルトMx長さ	¥基準単価					
																							丸フランジ	二面フランジ	STHWIRB	STHWIR	SSTHWIR	STHWICB
丸フランジ		12	+0.018	10	22	32	52	6	10	42	34	35	25	4.5	1.5	11	4	9	5.6	4	M5	M5x12	2,300	2,440	3,150	2,450	2,580	3,330
二面フランジ		16	0	9.5	30	35	56	6	12	46	37	37	27	5.5	1.5	12	5	9	5.6	5	M5	M5x12	2,680	2,880	3,770	2,890	3,090	4,060
丸フランジ		20	0	10	32	40	64	8	12	52	42	43	30	6.6	2	14	6	12	6.6	6	M6	M6x20	2,870	3,110	4,510	3,060	3,300	4,830
二面フランジ		25	0	10	38	45	69	8	15	57	47	46	34	6.6	2	17	6	12	6.6	6	M6	M6x20	3,130	3,390	5,190	3,340	3,600	5,590
丸フランジ		30	0	12.5	40	55	79	10	15	67	57	50	45	9	2	20	10	12	6.6	6	M6	M6x20	3,550	3,810	6,180	3,780	4,040	6,580
二面フランジ		30	0	12.5	40	55	79	10	15	67	57	50	45	9	2	20	10	12	6.6	6	M6	M6x20	3,550	3,810	6,180	3,780	4,040	6,580

Order 注文例: 型式 STHWIR10 STHWRB25 SF-STHWCK30 脱脂洗浄サービス P85

Delivery 出荷日: 在庫品 翌日出荷 P89

Price 価格: 数量スライド価格 (¥1円未満切り捨て) P89

●STHWIRB・STHWIR・STHWIC・STHWCK

●左記以外

スタンダードタイプ

D	¥基準単価					
	丸フランジ	角フランジ	二面フランジ	STHWIRB	STHWIR	SSTHWIR
12	2,560	2,740	3,990	3,140	3,300	4,690
16	3,030	3,260	5,120	3,680	3,880	5,930
20	3,490	3,830	6,0			

シャフトホルダ -ブラケット型-

-コンパクトスタンダードタイプ・コンパクトガイドロングタイプ・キー溝付タイプ-



CADデータフォルダ名: 02_Holders_for_Shaft

■特長: 従来品に比べて、外径(H寸法)がコンパクトとなります。「省スペース化」に対応しています。

■コンパクトスタンダードタイプ

■コンパクトガイドロングタイプ

Type	材質	S表面処理	A付属品
スタンダード STHMRB STHMRBL STHMR STHMRL SSTHMR SSTHML	S45C相当 SUS304	四三酸化鉄皮膜 無電解ニッケルメッキ	六角穴付ボルト1本 六角穴付ボルト1本(SUS)

■コンパクトスタンダードタイプ

■コンパクトガイドロングタイプ

型式		DH7	L	L1	H	B	T	T1	P	d1	d2	S	X	Y	M	d	R										
コンパクトスタンダードタイプ	STHMRB	8	16	-	30	11	3.5	-	20	4.5	8	1.5	9.5	5	5	5.5	9										
	STHMRBL	10	-	34																							
	STHMR	12	17	25	36													4.5	12.5	25	5.5	9.5	12	6	5	5.5	9
	SSTHMR	15	-	28	38													15.5	26	5.5	9.5	13	6	5	5.5	9	
コンパクトガイドロングタイプ (D12~30)	STHMRBL	16	22	30	39	14	6	-	28	6.6	11	2	13.5	7	6	6.6	12										
	STHMR	20	-	34	49													18	35	6.6	11	16	8	6	6.6	12	
	STHMRBL	25	-	38	54													22	40	6.6	11	19	8	6	6.6	12	
	SSTHML	30	24	40	59													24	45	6.6	11	22	8	6	6.6	12	

Order 注文例

型式

STHMRB16
STHMR20
SSTHML20

Price 価格

数量スライド価格 (※1円未満切り捨て) P89

●STHMR・SSTHMR

数量	1~19	20~24	25~29	30~49
値引率	標準	5%	10%	18%
出荷日	通常	お見積り		

●左記以外

数量	1~19	20~24	25~29	30~49
値引率	標準	5%	10%	18%
出荷日	通常	お見積り		

■外径比較表

D (内径)	コンパクトスタンダード			コンパクトガイドロング		
	STHMRB	STHMR	SSTHMR	STHMRBL	STHMR	SSTHML
8	1,360	1,500	1,820	-	-	-
10	1,540	1,680	2,180	-	-	-
12	1,700	1,880	2,560	2,040	2,280	3,460
15	1,780	1,980	2,860	2,160	2,440	3,820
16	1,860	2,040	3,040	2,280	2,540	4,060
20	2,120	2,340	3,660	2,580	2,900	5,100
25	2,320	2,540	4,500	2,860	3,220	6,180
30	2,480	2,780	5,260	3,100	3,520	7,320

D (内径)	コンパクト型			ブラケット型スリットタイプP205			差
	例) STHMR・SSTHML	例) STHWR・STHWRL					
8	30	39	49	-9			
10	34	43	53	-15			
12	36	46	58	-16			
15	38	48	61	-18			
16	39	49	62	-17			
20	49	64	79	-15			
25	54	69	84	-15			
30	59	74	89	-20			

■特長: シャフトの回転防止に効果的です。

■キー溝付タイプ

Type	材質	S表面処理	A付属品
丸フランジ STHBRNG STHBRNG STHRNG STHCRNG	S45C相当	四三酸化鉄皮膜 無電解ニッケルメッキ	六角穴付止めねじの付属は追加加工を ご参照ください。

■丸フランジ

■二面フランジ

型式		DH7	L	D1	H	T	ℓ	M (並目)	P	W	P1	F	d1	b	t	許容差	許容差	¥基準単価			
丸フランジ	二面フランジ	12	16	20	25	30	7.5	M4	32	25	28	16	4.5	4	1.8	+0.1	0	丸フランジ		二面フランジ	
																		STHBRNG	STHRNG	STHCRNG	STHCRNG
丸フランジ	二面フランジ	12	16	20	25	30	7.5	M4	32	25	28	16	4.5	4	1.8	+0.1	0	2,420	2,750	2,560	2,920
		10	14	18	22	26	30	6	M4	40	32	33	22	5.5	5	±0.015	2.3	2,700	3,090	3,090	3,480
		12	16	20	24	28	32	6	M5	50	40	42	25	6	6	±0.018	2.8	3,030	3,390	3,300	3,730
		15	18	22	26	30	34	6	M5	55	45	45	30	6.6	8	±0.018	3.3	3,200	3,600	3,520	3,980
丸フランジ	二面フランジ	20	25	30	35	40	7.5	M6	60	50	48	35	6.6	8	±0.018	3.3	3,590	4,050	3,970	4,520	
		12	16	20	24	28	32	6	M5	40	32	33	22	5.5	5	±0.015	2.3	2,700	3,090	3,090	3,480
		15	18	22	26	30	34	6	M5	50	40	42	25	6	6	±0.018	2.8	3,030	3,390	3,300	3,730
		20	25	30	35	40	45	6.6	M6	60	50	48	35	6.6	8	±0.018	3.3	3,200	3,600	3,520	3,980

Order 注文例

型式

STHRNG25
SF-STHRNG25

Price 価格

数量スライド価格 (※1円未満切り捨て) P89

●数量スライド価格 (※1円未満切り捨て) P89

数量	1~19	20~22	23~24	25~29
値引率	標準	5%	10%	18%
出荷日	通常	お見積り		

Delivery 出荷日

3 日発送

●数量スライド価格 (※1円未満切り捨て) P89

●上記以外

3 日発送

シャフトホルダ -ブラケット型-

-裏止めタイプ・セパレートタイプ-

類似寸法は加工部品Cナビ <http://cp.misumi.jp/10-013/> CADデータフォルダ名: 02_Holders_for_Shaft

■特長: シャフトのめねじを使用して締結することが可能です。

■裏止めタイプ

丸フランジ	二面フランジ	材質	S表面処理	A付属品
STHXR	STHXC	S45C相当	四三酸化鉄皮膜 無電解ニッケルメッキ	六角穴付ボルト2本
SSTHXR	SSTHXC	SUS304	-	六角穴付ボルト2本(SUS)

■丸フランジ

■二面フランジ

型式		DH7	L	D1	H	T	ℓ	ℓ1	E	P	W	P1	F	d	d1	d2	取付ボルト	¥基準単価													
丸フランジ	二面フランジ	8	10	12	15	16	20	25	30	40	70	54	88	10	17	30	40	72	62	62	38	9	26	17	M16	丸フランジ		二面フランジ			
																										STHXR	SSTHXR	STHXC	SSTHXC		
丸フランジ	二面フランジ	8	10	12	15	16	20	25	30	40	70	54	88	10	17	30	40	72	62	62	38	9	26	17	M16	3,530	3,800	-	3,990	4,270	-
		10	12	15	16	20	25	30	40	70	54	88	10	17	30	40	72	62	62	38	9	26	17	M16	1,310	1,440	1,900	1,440	1,570	2,440	
		12	15	16	20	25	30	40	70	54	88	10	17	30	40	72	62	62	38	9	26	17	M16	1,510	1,650	2,380	1,620	1,760	2,710		
		15	16	20	25	30	40	70	54	88	10	17	30	40	72	62	62	38	9	26	17	M16	1,640	1,780	2,510	1,770	1,930	3,000			

Order 注文例

型式

STHXR10

Price 価格

数量スライド価格 (※1円未満切り捨て) P89

●数量スライド価格 (※1円未満切り捨て) P89

数量	1~19	20~24	25~29	30~49
値引率	標準	5%	10%	18%
出荷日	通常	お見積り		

Delivery 出荷日

3 日発送

●数量スライド価格 (※1円未満切り捨て) P89

●上記以外

3 日発送

■特長: セパレート形状により、ガイド部が分離可能なため、メンテナンスに有利です。

■セパレートタイプ

丸フランジ	二面フランジ	材質	S表面処理	A付属品
STHPR	STHPC	SS400相当	四三酸化鉄皮膜 無電解ニッケルメッキ	六角穴付ボルト2本
SSTHPR	SSTHPC	SUS304	-	六角穴付ボルト2本(SUS)

■丸フランジ

■二面フランジ

型式		DH7	L	D1	H	T	B	P	W	P1	F	d	X	Y	d1	d2	M (並目)	付属ボルトMX長さ	¥基準単価													
丸フランジ	二面フランジ	8	10	12	15	16	20	25	30	40	70	54	88	10	17	30	40	72	62	62	38	9 <th rowspan="2">26 <th rowspan="2">17 <th rowspan="2">M6 <th rowspan="2">M6×20 <th colspan="2">丸フランジ</th> <th colspan="4">二面フランジ</th> </th></th></th></th>	26 <th rowspan="2">17 <th rowspan="2">M6 <th rowspan="2">M6×20 <th colspan="2">丸フランジ</th> <th colspan="4">二面フランジ</th> </th></th></th>	17 <th rowspan="2">M6 <th rowspan="2">M6×20 <th colspan="2">丸フランジ</th> <th colspan="4">二面フランジ</th> </th></th>	M6 <th rowspan="2">M6×20 <th colspan="2">丸フランジ</th> <th colspan="4">二面フランジ</th> </th>	M6×20 <th colspan="2">丸フランジ</th> <th colspan="4">二面フランジ</th>	丸フランジ		二面フランジ			
																											STHPR	SSTHPR	STHPC	SSTHPC		
丸フランジ	二面フランジ	8	10	12	15	16	20	25	30	40	70	54	88	10	17	30	40	72	62	62	38	9	26	17	M6	M6×20	1,880	2,060	3,430	2,090	2,490	3,800
		10	12	15	16	20	25	30	40	70	54	88	10	17	30	40	72	62	62	38	9	26	17	M6	M6×20	2,260	2,460	4,540	2,490	2,670	4,920	
		12	15	16	20	25	30	40	70	54	88	10	17	30	40	72	62	62	38	9	26	17	M6	M6×20	2,530	2,720	5,200	2,770	2,970	5,660		
		15	16	20	25	30	40	70	54	88	10	17	30	40	72	62	62	38	9	26	17	M6	M6×20	3,070	3,420	6,870	3,450	3,770	7,600			

Order 注文例

型式

STHPR10

Price 価格

数量スライド価格 (※1円未満切り捨て) P89

●数量スライド価格 (※1円未満切り捨て) P89

数量	1~19	20~24	25~29	30~49
値引率	標準	5%	10%	18%
出荷日	通常	お見積り		

Delivery 出荷日

3 日発送

●数量スライド価格 (※1円未満切り捨て) P89

●上記以外

3 日発送

シャフトホルダ -フランジ型スリット(精密鑄造品)-

-スタンダードタイプ・ガイドロングタイプ-



シャフトホルダ -T型スリット(精密鑄造品)-

-スタンダードタイプ・肉厚タイプ-



CADデータフォルダ名: 02_Holders_for_Shaft

類似寸法は加工部品Cナビ <http://cp.misumi.jp/10-013/> CADデータフォルダ名: 02_Holders_for_Shaft

■特長: シャフトホルダで最も安価で一般的です。精度を必要とする使用の場合は機械加工品をおすすめします。

■特長: 最も安価で一般的です。肉厚タイプは、スタンダードタイプと比べてガイド部が長く保持が安定します。

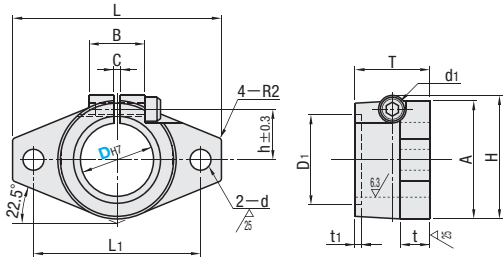
■スタンダードタイプ



Type	材質	S表面処理	A付属品
SHFT	S45C相当	四三酸化鉄皮膜	六角穴付ボルト1本
SHFM	S45C相当	無電解ニッケルメッキ	六角穴付ボルト1本 (SUS)
SFSS	SUS304	—	六角穴付ボルト1本 (SUS)
SHF	AC7A	白アルマイト	六角穴付ボルト1本
SHFD	AC7A	黒アルマイト	六角穴付ボルト1本

◎ SHFT・SHFM・SHFSSは、切欠が2ヶ所あるタイプに随時変更となります。

◎ 取付穴Dは許容差H7で加工後スリット加工をします。加工によってはH8程度に開く場合があります。



型式 Type	D	L	T	t	H	A	L1	d	d1	D1	t1	B	C	h	締付ボルト M	質量 g	¥基準単価					
																	SHFT	SHFM	SFSS	SHF	SHFD	
D8~16-20~50 SHFT SHFM SHFSS	3	43	10	5	24	20	32	5.5	9	10	1.5	18	2	9.5	M4	32(11)	—	—	1,000	—		
	4															32(11)	—	—	1,000	—		
	5															32(11)	—	—	1,000	—		
	6															32(11)	—	—	1,000	—		
	*815															29(10)	890	1,150	1,490	1,000	1,050	
	*8															29(10)	890	1,150	1,490	920	1,050	
D3~50 SHF	8	47	13	7	28	25	36	5.5	9	12	1.5	18	2	11	M4	29(10)	890	1,150	1,490	920	1,050	
	10															29(10)	890	1,150	1,490	920	1,050	
	12															52(18)	890	1,150	1,490	920	1,050	
	13															52(18)	890	1,150	1,490	920	1,050	
	15															64(22)	960	1,240	1,530	1,040	—	
	16															64(22)	960	1,240	1,530	960	1,100	
D8~16-20~30 SHFD	18	60	20	8	37	34	48	7	10	24	2	2.5	15	M5	110(38)	1,080	1,430	1,670	1,040	1,190		
	20														110(38)	1,080	1,430	1,670	1,040	1,190		
	25														179(62)	1,240	1,660	1,940	1,200	1,400		
	30														278(96)	1,330	1,800	2,070	1,280	1,460		
	35														255	M8	350(121)	2,010	2,510	3,420	1,460	—
	40														500(173)	2,670	3,340	4,790	1,770	—		
50	952(329)	4,170	4,830	7,260	2,370	—																

◎ ()内は、アルミ製品の質量

■特長: ミスミオリジナル商品。スタンダードタイプに比べてガイド部が長く、倒れ強さが向上します。

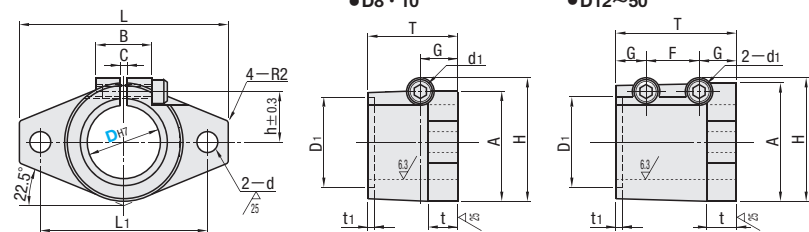
■ガイドロングタイプ



Type	材質	S表面処理	A付属品
SHFTL	S45C相当	四三酸化鉄皮膜	六角穴付ボルト1本
SHFML	S45C相当	無電解ニッケルメッキ	六角穴付ボルト1本 (SUS)
SHFSSL	SUS304	—	六角穴付ボルト1本 (SUS)
SHFL	AC7A	白アルマイト	六角穴付ボルト1本
SHFDL	AC7A	黒アルマイト	六角穴付ボルト1本

◎ D寸12~50は、付属品のボルト2本となります。

◎ 取付穴Dは許容差H7で加工後スリット加工をします。加工によってはH8程度に開く場合があります。



型式 Type	D	L	T	t	H	A	L1	d	d1	D1	t1	B	C	h	G	F	締付ボルト M	質量 g	¥基準単価							
																			SHFTL	SHFML	SHFSSL	SHFL				
D8~50 SHFTL SHFML SHFSSL	8	43	20	5	25.5	20	32	5.5	10	10	1.5	18	2	10.5	10	—	M5	51(18)	1,550	2,100	2,090	1,620	1,790			
	10																	47(17)	1,550	2,100	2,090	1,620	1,790			
	12																	91(32)	1,600	2,100	2,410	1,810	2,000			
	13																	87(30)	1,600	2,100	2,410	1,810	2,000			
	15																	114(41)	1,880	2,320	2,720	2,050	—			
	16																	112(39)	1,880	2,320	2,720	2,050	2,260			
D8~13-16~30 SHFDL	20	60	40	8	37	34	48	7	10	24	2	2.5	15	10	20	M4	191(66)	2,020	2,530	2,900	2,280	2,510				
	25																300(104)	2,630	3,140	3,310	2,850	3,140				
	30																21	15	30	M6	450(156)	2,850	3,460	3,640	3,450	3,800
	35																25.5	17.5	35	M8	592(205)	4,020	4,790	6,430	4,780	—
	40																30	20	40	M10	831(288)	5,400	6,460	9,030	6,450	—
	50																122	90	19	83	70	96	14	20	55	M12

◎ ()内は、アルミ製品の質量

Order 注文例 SHFTL16 SHF-SHFSS20

Delivery 出荷日 在庫品 翌日出荷 P89 ◎ご希望によりPM5:00迄、当日出荷受付致します。

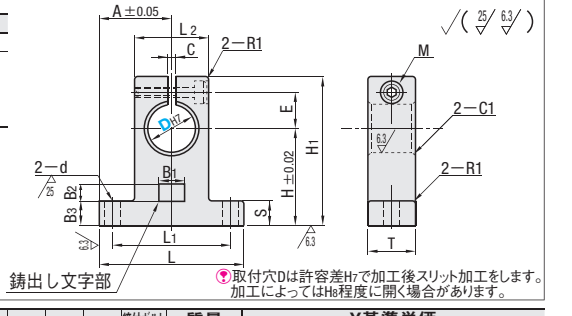
Price 価格 数量スライド価格 (※1円未満切り捨て) P89

数量	SHF・SHFT				SHFDL				左記以外			
	1~19	20~24	25~29	30~49	1~19	20~24	25~29	30~49	1~19	20~24	25~29	30~49
値引率	5%	10%	10%	18%	5%	10%	10%	18%	5%	10%	10%	18%
出荷日	通常				通常				通常			

■スタンダードタイプ



Type	材質	S表面処理	A付属品
SHAT	S45C相当	四三酸化鉄皮膜	六角穴付ボルト1本
SHAM	S45C相当	無電解ニッケルメッキ	六角穴付ボルト1本 (SUS)
SHASS	SUS304	—	六角穴付ボルト1本 (SUS)
SHAN	AC7A	白アルマイト	六角穴付ボルト1本
SHAKD	AC7A	黒アルマイト	六角穴付ボルト1本



◎ 取付穴Dは許容差H7で加工後スリット加工をします。加工によってはH8程度に開く場合があります。

型式 Type	No.	D	H	L	H1	T	L1	d	L2	A	S	E	C	B1	B2	B3	締付ボルト M	質量 g	¥基準単価			
																			SHAT	SHAM	SHASS	SHAN
SHAT SHAM SHASS SHAN SHAKD	3	3	20	42	14	32	5.5	18	21	6	7.8	2	14	8	2	M4	69(24)	—	—	—	880	970
	4	69(24)															—	—	880	970		
	5	69(24)															—	—	880	970		
	6	69(24)															—	—	880	970		
	*815	58(20)															860	970	1,310	880	970	
	*8	58(20)															860	970	1,310	880	970	
	*10	69(24)	860	970	1,310	840	980															
	*1220	69(24)	900	1,040	1,400	940	1,040															
	*12	69(24)	900	1,040	1,400	890	1,040															
	*1320	69(24)	900	1,040	1,400	940	1,040															
	*13	87(30)	900	1,040	1,400	890	1,040															
	15	116(40)	—	—	—	960	1,060															
	*1625	121(42)	950	1,080	1,440	960	1,060															
	*16	116(40)	950	1,080	1,440	910	1,060															
	18	202(70)	—	—	—	1,040	1,150															
	*2025	191(66)	1,180	1,310	1,530	1,040	1,150															
	*2030	214(74)	1,180	1,310	1,530	1,040	1,150															
	*20	202(70)	1,180	1,310	1,530	990	1,150															
	*2530	381(132)	1,330	1,600	1,800	1,240	1,370															
	*25	376(130)	1,330	1,600	1,800	1,150	1,370															
*3030	474(164)	1,570	1,760	1,940	1,330	1,470																
*30	520(180)	1,570	1,760	1,940	1,240	1,470																
35	780(270)	—	—	—	1,400	1,760																
40	1213(420)	—	—	—	1,710	2,210																
50	2167(750)	—	—	—	2,290	3,010																

◎ ()内は、アルミ製品の質量

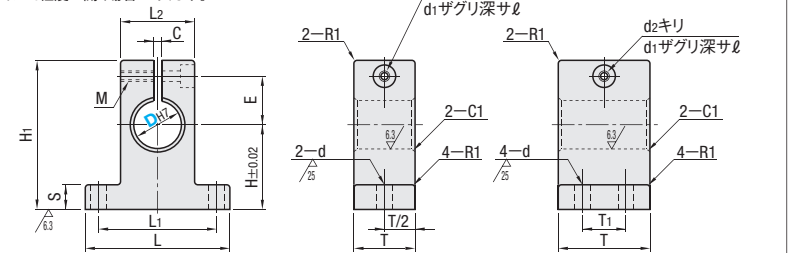
◎ SHAT・SHAM・SHASSは、*印のみ適用となります。

■肉厚タイプ



Type	材質	S表面処理	A付属品
SHATN	S45C相当	四三酸化鉄皮膜	六角穴付ボルト1本
SHAMN	S45C相当	無電解ニッケルメッキ	六角穴付ボルト1本 (SUS)
SHASSN	SUS304	—	六角穴付ボルト1本 (SUS)
SHAN	AC7A	白アルマイト	六角穴付ボルト1本

◎ 取付穴Dは許容差H7で加工後スリット加工をします。加工によってはH8程度に開く場合があります。



型式 Type	D	H	L	H1	T	T1	L1	d	L2	S	E	C	締付ボルト M	d1	d2	ℓ	質量 g	¥基準単価			
																		SHATN	SHAMN	SHASSN	SHAN
SHATN SHAMN SHASSN SHAN	10	20	44	40	20	—	32	6.6	18	8	13	2	6	11	6.6	6.5	129(44)	1,760	1,760	3,220	1,760
	12																124(43)	1,850	1,850	3,750	1,850
	16																244(84)	2,680	2,720	4,360	2,720
	20																408(140)	3,370	3,410	6,130	3,410
	25																526(181)	3,490	3,530	6,440	3,530
	30																790(272)	4,480	4,520	7,160	4,520

◎ ()内は、アルミ製品の質量

Order 注文例 SHASSN30 SHAT120 SHATN20 SHASSN16 SF-SHASS2530

Delivery 出荷日 在庫品 翌日出荷 P89 ◎ご希望によりPM5:00迄、当日出荷受付致します。

Price 価格 数量スライド価格 (※1円未満切り捨て) P89

数量	SHAN				SHASSN				左記以外			
	1~19	20~24	25~29	30~49	1~19	20~24	25~29	30~49	1~19	20~24	25~29	30~49
値引率	5%	10%	10%	18%	5%	10%	10%	18%	5%	10%	10%	18%
出荷日	通常				通常				通常			

シャフトホルダ -T型(精密鋳造品)-

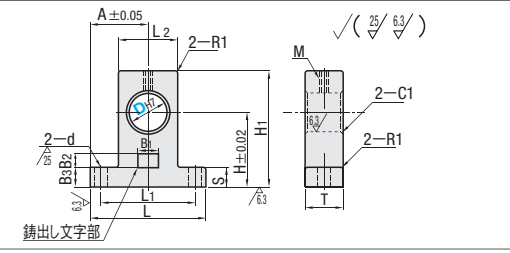
-スタンダードタイプ・側方スリットタイプ・肉厚側方スリットタイプ-



類似寸法は加工部品Cナビ <http://cp.misumi.jp/10-013/> CADデータフォルダ名: 02_Holders_for_Shaft



Type	材質	表面処理	付属品
SHTBT	S45C相当	四三酸化鉄皮膜	六角穴付止めねじ1本
SHTBM	S45C相当	無電解ニッケルメッキ	六角穴付止めねじ1本 (SUS)
SHTBS	SUS304	-	六角穴付止めねじ1本 (SUS)
SHTBA	AC7A	白アルマイト	-

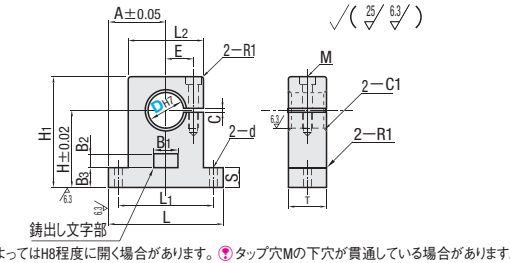


型式 Type	No.	D	H	L	H1	T	L1	d	L2	A	S	B1	B2	B3	止めネジ M	質量 g	¥基準単価			
																	SHTBT	SHTBM	SHTBS	SHTBA
SHTBT SHTBM SHTBS SHTBA	815	8	15	24	10	30	5.5	18	21	6	14	8	2	M4	29 (10)	790	990	1,280	860	
	1020	10	20	42	10	32	6.6	21	24	8	14	8	2	M4	46 (16)	790	990	1,350	870	
	1220	12	20	42	10	32	6.6	21	24	8	14	8	2	M4	49 (17)	860	1,040	1,410	900	
	1320	13	20	42	10	32	6.6	21	24	8	14	8	2	M4	46 (16)	860	1,040	1,380	900	
	1625	16	25	48	16	38	6.6	25	24	8	14	8	2	M6	72 (25)	900	1,130	1,580	920	
	2025	20	30	60	16	43	6.6	30	30	10	12	12	2	M6	153 (53)	1,130	1,260	1,940	990	
	2030	20	30	60	16	43	6.6	30	30	10	12	12	2	M6	178 (62)	1,130	1,260	1,940	990	
	2530	25	30	70	16	56	6.6	35	35	12	12	12	2	M6	201 (70)	1,290	1,510	2,670	1,160	
	3030	30	30	84	16	64	6.6	44	42	12	12	12	2	M6	314 (109)	1,510	1,640	2,720	1,300	

()内は、アルミ製品の質量



Type	材質	表面処理	付属品
SHTCT	S45C相当	四三酸化鉄皮膜	六角穴付ボルト1本
SHTCM	S45C相当	無電解ニッケルメッキ	六角穴付ボルト1本 (SUS)
SHTCS	SUS304	-	六角穴付ボルト1本 (SUS)
SHTCA	AC7A	白アルマイト	-

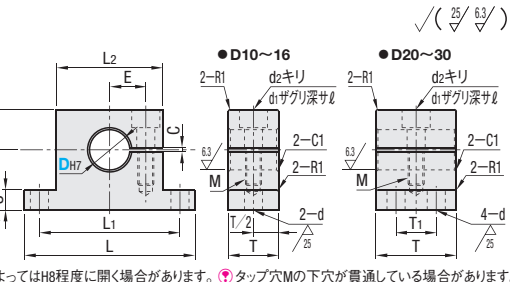


型式 Type	No.	D	H	L	H1	T	L1	d	L2	A	S	E	C	B1	B2	B3	締付ボルト M	質量 g	¥基準単価			
																			SHTCT	SHTCM	SHTCS	SHTCA
SHTCT SHTCM SHTCS SHTCA	815	8	15	52	22	40	5.5	28	26	9	10	14	8	2	M4	61 (21)	930	1,110	1,570	940		
	1020	10	20	54	29	42	6.6	30	27	10	10	14	8	2	M4	81 (28)	950	1,150	1,650	970		
	1220	12	20	56	31	44	6.6	32	28	11	11	14	8	2	M4	90 (31)	1,000	1,150	1,730	1,020		
	1320	13	20	56	31	44	6.6	32	28	11	11	14	8	2	M4	87 (30)	1,000	1,190	1,690	1,040		
	1625	16	25	58	37	46	6.6	34	29	12	12	14	8	2	M6	107 (37)	1,050	1,390	1,870	1,070		
	2025	20	30	79	40	64	6.6	49	39.5	17	17	14	8	2	M6	220 (76)	1,150	1,540	2,320	1,160		
	2030	20	30	79	40	64	6.6	49	39.5	17	17	14	8	2	M6	254 (88)	1,260	1,540	2,380	1,270		
	2530	25	30	102	48	82	6.6	51	40	18	18	14	8	2	M8	248 (86)	1,370	1,980	3,180	1,380		
	3030	30	30	102	51	82	6.6	51	40	18	18	14	8	2	M8	477 (165)	1,550	2,150	3,750	1,560		

()内は、アルミ製品の質量



Type	材質	表面処理	付属品
SHTCTN	S45C相当	四三酸化鉄皮膜	六角穴付ボルト1本
SHTCMN	S45C相当	無電解ニッケルメッキ	六角穴付ボルト1本 (SUS)
SHTCAN	AC7A	白アルマイト	-



型番 TYPE	D	H	L	H1	T	T1	L1	d	L2	S	E	C	締付ボルト M	d1	d2	ℓ	重量 g	¥基準単価		
																		SHTCTN	SHTCMN	SHTCAN
SHTCTN SHTCMN SHTCAN	10	20	62	30	20	-	50	6.6	38	6	12	2	M6	11	6.6	6.5	181 (62)	1,890	1,890	1,890
	12	25	62	38	25	-	50	6.6	38	6	12.5	2	M6	11	6.6	6.5	176 (61)	2,040	2,040	2,040
	16	30	85	48	30	15	70	6.6	58	8	20.5	2	M8	14	9	9	264 (91)	2,920	2,960	2,960
	20	30	85	48	30	15	70	6.6	58	8	20.5	2	M8	14	9	9	614 (211)	3,540	3,570	3,570
	25	30	110	53	40	20	90	6.6	70	10	24	3	M8	14	9	9	574 (197)	3,730	3,760	3,760

()内は、アルミ製品の質量

Order 注文例
型式
SHTBT3030
SHTCS2025
SHTCTN20
SF-SHTBS2530 脱脂洗浄サービス P.85

Delivery 出荷日
在庫品 翌日出荷 P.89
ご希望によりPM5:00迄、当日出荷受付致します。

Price 価格
数量スライド価格 (※1円未満切り捨て) P.89

数量	1~19	20~24	25~29	30~49
値引率	5%	10%	18%	
出荷日	通常	通常	通常	お見積り

※表示数量超えはお見積り

シャフトホルダ -T型セパレート(精密鋳造品)-

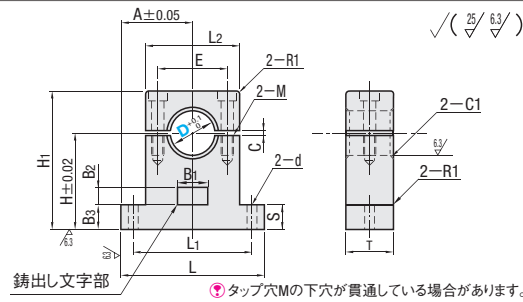
-スタンダードタイプ・肉厚タイプ-



類似寸法は加工部品Cナビ <http://cp.misumi.jp/10-013/> CADデータフォルダ名: 02_Holders_for_Shaft



Type	材質	表面処理	付属品
SHTDT	S45C相当	四三酸化鉄皮膜	六角穴付ボルト2本
SHTDM	S45C相当	無電解ニッケルメッキ	六角穴付ボルト2本 (SUS)
SHTDA	AC7A	白アルマイト	-

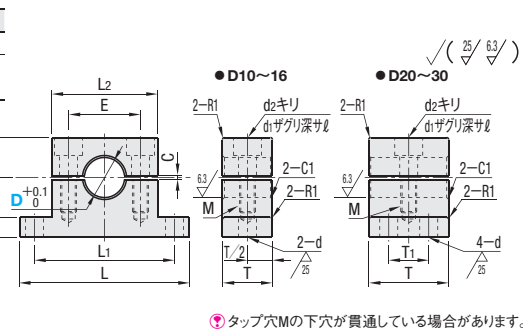


型式 Type	No.	D	H	L	H1	T	L1	d	L2	A	S	E	C	B1	B2	B3	締付ボルト M	質量 g	¥基準単価		
																			SHTDT	SHTDM	SHTDA
SHTDT SHTDM SHTDA	815	8	15	52	22	40	5.5	28	26	18	10	14	8	2	M4	58 (20)	1,360	1,480	1,370		
	1020	10	20	54	29	42	6.6	30	27	20	10	14	8	2	M4	78 (27)	1,360	1,590	1,460		
	1220	12	20	56	31	44	6.6	32	28	22	10	14	8	2	M4	87 (30)	1,400	1,690	1,490		
	1320	13	20	56	31	44	6.6	32	28	22	10	14	8	2	M4	84 (29)	1,400	1,690	1,490		
	1625	16	25	58	37	46	6.6	34	29	24	10	14	8	2	M6	104 (36)	1,590	1,880	1,680		
	2025	20	30	79	40	64	6.6	49	39.5	34	10	14	8	2	M6	214 (74)	1,900	2,230	1,910		
	2030	20	30	79	40	64	6.6	49	39.5	34	10	14	8	2	M6	249 (86)	1,920	2,320	1,930		
	2530	25	30	102	48	82	6.6	51	40	36	10	14	8	2	M8	243 (84)	2,100	2,620	2,110		
	3030	30	30	102	51	82	6.6	51	40	36	10	14	8	2	M8	463 (160)	2,590	3,060	2,600		

()内は、アルミ製品の質量



Type	材質	表面処理	付属品
SHTDTN	S45C相当	四三酸化鉄皮膜	六角穴付ボルト2本
SHTDMN	S45C相当	無電解ニッケルメッキ	六角穴付ボルト2本 (SUS)
SHTDAN	AC7A	白アルマイト	-



型番 TYPE	D	H	L	H1	T	T1	L1	d	L2	S	E	C	締付ボルト M	d1	d2	ℓ	質量 g	¥基準単価		
																		SHTDTN	SHTDMN	SHTDAN
SHTDTN SHTDMN SHTDAN	10	20	62	30	20	-	50	6.6	38	6	24	2	M6	11	6.6	6.5	177 (61)	2,070	2,110	2,110
	12	25	62	38	25	-	50	6.6	38	6	25	2	M6	11	6.6	6.5	172 (59)	2,350	2,380	2,380
	16	30	85	48	30	15	70	6.6	58	8	41	3	M8	14	9	9	260 (99)	3,380	3,430	3,430
	20	30	85	48	30	15	70	6.6	58	8	41	3	M8	14	9	9	605 (208)	3,920	3,640	3,640
	25	30	110	53	40	20	90	6.6	70	10	48	3	M8	14	9	9	566 (195)	4,510	4,600	4,600

()内は、アルミ製品の質量

Order 注文例
型式
SHTDT1320
SHTDA2030
SHTDMN25
SF-SHTDT2030 脱脂洗浄サービス P.85

Delivery 出荷日
在庫品 翌日出荷 P.89
ご希望によりPM5:00迄、当日出荷受付致します。

Price 価格
数量スライド価格 (※1円未満切り捨て) P.89

数量	1~19	20~24	25~29	30~49
値引率	5%	10%	18%	
出荷日	通常	通常	通常	お見積り

※表示数量超えはお見積り

シャフトホルダ -T型止めねじタイプ(機械加工品)-

-スタンダードタイプ・肉厚タイプ-



シャフトホルダ -T型スリットタイプ(機械加工品)-

-スタンダードタイプ・肉厚タイプ-



類似寸法は加工部品Cナビ <http://cp.misumi.jp/10-013/> CADデータフォルダ名: 02_Holders_for_Shaft

特長: ノック穴付タイプを追加。組立時の位置決めが容易となります。

■スタンダードタイプ

RoHS

組付方法の使用例 例 P202

25/63/15/

●ノック穴無し

●ノック穴付

ノック穴無し	ノック穴付	材質	表面処理	付属品
高さH選択 高さH指定	高さH選択	S45C相当	四三酸化鉄皮膜	六角穴付止めネジ1本
SHTB SHTBH SHTBK	SHTM SHTMH SHTMK		無電解ニッケルメッキ	六角穴付止めネジ1本 (SUS)
SHTS SHTSH SHTSK	SHTA SHTAH	SUS304	—	—
SHTA SHTAH	—	A6063	白アルマイト	—

類似寸法は加工部品Cナビ <http://cp.misumi.jp/10-013/> CADデータフォルダ名: 02_Holders_for_Shaft

特長: ノック穴付タイプを追加。組立時の位置決めが容易となります。メンテナンス時の取り外しの際、位置決めが再現性があります。

■スタンダードタイプ

RoHS

組付方法の使用例 例 P202

25/63/15/

●ノック穴無し

●ノック穴付

*D寸3・4はスリットが4mm程深くなります。

取付穴Dは許容差Hで加工後スリット加工をします。加工によってはH₀程度に開く場合があります。

ノック穴無し	ノック穴付	材質	表面処理	付属品
高さH選択 高さH指定	高さH選択	S45C相当	四三酸化鉄皮膜	六角穴付ボルト1本
SHSTB SHSTBH SHSTBK	SHSTM SHSTMH SHSTMK		無電解ニッケルメッキ	六角穴付ボルト1本 (SUS)
SHSTS SHSTSH SHSTSK	SHSTA SHSTAH	SUS304	—	—
SHSTA SHSTAH	—	A6063	白アルマイト	—
SHSTD SHSTDH	—	—	黒アルマイト	六角穴付ボルト1本

型式 Type	D	H		L	H ₁	T	S	W	止めネジ M	L ₁	d	Q	ℓ ₁	¥基準単価																							
		高さ選択タイプ	高さ指定タイプ 0.1mm単位											ノック穴無し				ノック穴付																			
														SHTB	SHTM	SHTS	SHTA	SHSTB	SHSTM	SHSTS	SHSTA	SHSTB	SHSTM	SHSTS	SHSTA												
ノック穴無し 高さH選択	3	10	15	20	26	8	4	10	M3	18	3.5	—	—	900	940	1,650	830	1,790	1,910	1,630	—	—	—	—													
	4	10	15	20										910	950	1,650	850	1,800	1,950	3,110	1,630	—	—	—	—	—	—	—	—	—	—						
	5	15	20	25										990	1,020	1,710	930	2,000	2,070	3,230	1,810	—	—	—	—	—	—	—	—	—	—	—	—				
	6	15	20	25										1,040	1,050	1,710	940	2,110	2,150	3,230	1,800	—	—	—	—	—	—	—	—	—	—	—	—	—			
高さH指定	8	10	15	20	25	30	40	42	10	6	M4	30	4.5	4	5	1,260	1,280	2,230	1,180	2,570	2,610	4,220	2,250	2,160	2,180	4,430											
	10	10	15	20	25	30	40									1,370	1,400	2,230	1,250	2,270	2,850	4,220	2,390	2,270	2,300	4,430	—	—	—	—	—	—	—				
	12	10	15	20	25	30	40									1,420	1,460	2,670	1,340	2,870	2,980	5,060	2,610	2,320	2,360	4,870	—	—	—	—	—	—	—	—			
	13	20	25	30	—	—	—									1,530	1,560	2,670	1,420	3,110	3,190	5,060	2,730	2,430	2,460	4,870	—	—	—	—	—	—	—	—	—		
ノック穴付	15	15	20	25	30	40	—	54	10	6	M4	30	4.5	4	5	1,820	1,850	3,110	1,660	3,700	3,770	5,870	3,160	2,720	2,750	5,310											
	16	15	20	25	30	40	—									1,820	1,850	3,110	1,660	3,700	3,770	5,870	4,280	2,720	2,750	5,310	—	—	—	—	—	—	—	—	—		
	18	25	30	40	50	60	—									2,210	2,270	4,210	2,230	4,440	4,630	7,960	4,460	3,310	3,370	6,710	—	—	—	—	—	—	—	—	—	—	
	20	15	20	25	30	40	50									60	2,210	2,270	4,210	2,230	4,440	4,630	7,960	5,810	3,310	3,370	6,710	—	—	—	—	—	—	—	—	—	—
ノック穴付 (8≦D≦40)	25	20	25	30	40	50	60	67	16	8	M6	50	6.6	7	—	2,320	2,390	4,320	2,350	4,660	4,880	8,160	6,450	3,420	3,490	6,820											
	30	20	25	30	40	50	60									3,240	3,300	5,240	3,060	6,580	6,740	9,900	8,010	4,340	4,400	7,740	—	—	—	—	—	—	—	—	—	—	
	35	25	30	40	50	60	80									3,890	3,970	5,490	3,400	7,870	8,100	10,370	8,730	4,990	5,070	7,990	—	—	—	—	—	—	—	—	—	—	—
	40	25	30	40	50	60	80									4,210	4,290	6,910	4,210	8,530	8,760	13,060	9,270	5,310	5,390	9,410	—	—	—	—	—	—	—	—	—	—	—
50	—	—	—	—	—	—	—	—	—	—	—	—	—	—	—	—	—	—	—	—	—	—	—	—	—	—	—	—	—	—							

Hの()寸法はノック穴無しタイプのみ適用 ●ノック穴付はD寸法8~40のみ適用となります。

特長: 従来品と比べて、厚みT寸が肉厚となっております(内径D寸の1~1.5倍)。アルミ材質(肉厚スタンダード除く)を追加、軽量化に適しております。

■肉厚タイプ

RoHS

25/63/15/

●D8~25

●D30~50

Type	材質	表面処理	付属品
SHTBN	S45C相当	四三酸化鉄皮膜	六角穴付止めネジ1本
SHTMN	—	無電解ニッケルメッキ	六角穴付止めネジ1本 (SUS)
SHTSN	SUS304	—	—

●D寸30~50は、付属品のネジは2本となります。

型式 Type	D	H		L	H ₁	T	S	W	止めネジ M	L ₁	d	¥基準単価							
		選択	選択									SHTBN	SHTMN	SHTSN					
SHTBN	8	10	15	20	25	30	40	42	15	6	18	M6	30	6.6	2,260	2,310	3,690		
	10	10	15	20	25	30	40								2,280	2,330	3,710		
	12	10	15	20	25	30	40								50	60	2,400	2,450	4,400
	13	15	20	25	30	40	50								60	2,600	2,650	4,540	
	15	15	20	25	30	40	50								60	3,190	3,240	4,940	
	16	15	20	25	30	40	50								60	3,390	3,440	5,080	
SHTMN	20	20	25	30	40	50	60	80	4,100	4,150	7,600								
	25	20	25	30	40	50	60	80	4,650	4,700	8,190								
SHTSN	30	25	30	40	50	60	80	85	5,980	6,030	9,990								
	35	25	30	40	50	60	80	85	7,130	7,230	10,320								
	40	30	40	50	60	80	100	85	7,830	7,930	12,300								
	50	40	50	60	80	100	125	85	9,480	9,620	14,450								

Order 注文例

型式 - H

SHTB8 - 25

SHTMH15 - 25.6

SHTBN35 - 50

SF-SHTS40 - 40

脱脂洗浄サービス 例 P85

Delivery 出荷日

■スタンダード・高さ選択タイプ

在庫品 翌日出荷 例 P89

●ご希望によりPM5:00迄、当日出荷受付致します。

■スタンダード・高さ指定タイプ ■スタンダード・ノック穴付タイプ/肉厚タイプ

3 日目発送 大口 出荷日 +8 日目出荷 数量 20~50

●左記以外

数量	1~9	10~12	13~14	15~19	20~50	51以上
値引率	基準単価	5%	10%	18%	18%	出荷日・価格 共に onView
出荷日	通常	通常	通常	通常	+8日	共に onView

■肉厚タイプ

RoHS

25/63/15/

●D8~25

●D30~50

Type	材質	表面処理	付属品
SHSTBN	S45C相当	四三酸化鉄皮膜	六角穴付ボルト1本
SHSTMN	—	無電解ニッケルメッキ	六角穴付ボルト1本 (SUS)
SHSTSN	SUS304	—	—
SHSTAN	A5052	白アルマイト	—

●D寸30~50は、付属品のボルトは2本となります。

取付穴Dは許容差Hで加工後スリット加工をします。加工によってはH₀程度に開く場合があります。

型式 Type	D	H		L	H ₁	T	S	W	L ₁	d	E	締付ボルト M	d ₂	d ₁	ℓ	C	¥基準単価						
		選択	選択														SHSTBN	SHSTMN	SHSTSN	SHSTAN			
SHSTBN	8	10	15	20	25	30	40	48	15	24	36	6.6	14	M6貫通	6.6	11	6.5	2,500	2,500	5,350	2,490		
	10	10	15	20	25	30	40											2,520	2,520	5,370	2,510		
	12	10	15	20	25	30	40											50	60	2,640	2,640	6,250	2,630
	13	15	20	25	30	40	50											60	2,880	2,890	6,450	2,870	
	15	15	20	25	30	40	50											60	3,590	3,630	7,060	3,580	
	16	15	20	25	30	40	50											60	3,830	3,880	7,260	3,820	
SHSTMN	20	20	25	30	40	50	60	80	4,820	4,870	10,210	4,810											
	25	20	25	30	40	50	60	80	4,990	5,040	10,740	4,980											
SHSTSN	30	25	30	40	50	60	80	67	6,400	6,450	11,940	6,390											
	35	25	30	40	50	60	80	67	7,220	7,320	12,800	7,320											
	40	30	40	50	60	80	100	67	8,370	8,470	15,560	8,470											
	50	40	50	60	80	100	125	67	10,760	10,980	17,790	10,980											

Order 注文例

型式 - H

SHSTM8 - 25

SHSTMH8 - 25.6

SHSTMN20 - 30

SF-SHSTS30 - 40

脱脂洗浄サービス 例 P85

Delivery 出荷日

■スタンダード・高さ選択タイプ

3 日目発送

ストークT 400円/本

ストークA 200円/本 例 P90

●同一サイズ3本以上一律540円(ストークは除く)

●SHTPSにはストークTは適用されません。

■スタンダード・高さ指定タイプ

■スタンダード・ノック穴付タイプ/肉厚タイプ

3 日目発送

大口 出荷日 +8 日目出荷 数量 20~50

●左記以外

数量	1~9	10~12	13~14	15~19	20~50	51以上
値引率	基準単価	5%	10%	18%	18%	出荷日・価格 共に onView
出荷日	通常	通常	通常	通常	+8日	共に onView

シャフトホルダ -コンパクト型(機械加工品)-

—止めねじタイプ・肉厚止めねじタイプ・側方スリットタイプ・セパレートタイプ・肉厚セパレートタイプ—



●特長:『省スペース化』対応のコンパクトタイプ。従来品のT型タイプと比較して、L寸法がコンパクトとなります。(右頁のコンパクトの比較表参照)

■止めねじタイプ

Type	材質	S表面処理	A付属品
SHMTB	S45C相当	四三酸化鉄皮膜	六角穴付止めねじ本
SHMTM	S45C相当	無電解ニッケルメッキ	六角穴付止めねじ本
SHMTS	SUS304	—	(SUS)

型式 Type	D	H 選択			L	H ₁	T	L ₁	d	d ₁	ℓ	止めネジ M	¥基準単価						
		5	10	15									SHMTB	SHMTM	SHMTS				
SHMTB SHMTM SHMTS	6	5	10	15	24	H+8	10	14	4.5	8	4.5	M4	1,890	1,960	3,680				
	8	10	15	20	26	H+9	16	16					1,910	1,980	3,700				
	10	10	15	20	32	H+10	12	20					2,080	2,130	3,720				
	12	10	15	20	32	H+11	12	20					2,180	2,250	4,520				
	15	15	20	25	34	H+15	16	23					2,540	2,580	5,270				
	16	15	20	25	34	H+15	16	23					2,540	2,580	5,270				
	20	15	20	25	50	H+18	16	34					6.6	11	6.5	M6	3,300	3,400	7,060
	25	20	25	30	50	H+20	16	36					6.6	11	6.5		3,420	3,600	7,210
	30	20	25	30	70	H+23	22	48					9	14	9		4,570	4,670	8,710
	35	25	30	35	70	H+25	22	48					9	14	9		4,900	5,120	9,150
40	25	30	35	76	H+30	28	58	9	14	9	5,460	5,610	10,230						

■肉厚止めねじタイプ

Type	材質	S表面処理	A付属品
SHMTBN	S45C相当	四三酸化鉄皮膜	六角穴付止めねじ本
SHMTMN	S45C相当	無電解ニッケルメッキ	六角穴付止めねじ本
SHMTSN	SUS304	—	(SUS)

型式 Type	D	H 選択			L	H ₁	T	L ₁	d	d ₁	ℓ	止めネジ M	¥基準単価		
		8	10	15									SHMTBN	SHMTMN	SHMTSN
SHMTBN SHMTMN SHMTSN	8	10	15	20	34	H+9	15	20	6.6	11	6.5	M6	2,260	2,310	3,690
	10	10	15	20	36	H+10	22	22					2,280	2,330	4,400
	12	10	15	20	38	H+11	18	24					2,400	2,450	4,540
	15	15	20	25	42	H+15	20	28					3,190	3,240	4,940
	16	15	20	25	42	H+15	20	28					3,390	3,440	5,080
	20	15	20	25	54	H+18	25	36					4,100	4,150	7,600
	25	20	25	30	60	H+20	30	42					4,650	4,700	8,190
	30	20	25	30	74	H+23	35	52					5,980	6,030	9,990
	35	25	30	35	78	H+26	35	56					7,130	7,230	10,320
	40	25	30	35	80	H+30	40	58					7,830	7,930	14,450

■側方スリットタイプ

Type	材質	S表面処理
SHMWB	S45C相当	四三酸化鉄皮膜
SHMWM	S45C相当	無電解ニッケルメッキ
SHMWS	SUS304	—

型式 Type	D	H 選択			L	H ₁	T	L ₁	d	d ₁	ℓ	C	¥基準単価		
		5	10	15									SHMWB	SHMWM	SHMWS
SHMWB SHMWM SHMWS	6	5	10	15	24	H+7	10	15	4.5	8	4.5	2	1,910	1,980	3,700
	8	10	15	20	26	H+9	12	17					1,930	2,000	3,720
	10	10	15	20	32	H+9	12	22					2,100	2,150	3,740
	12	10	15	20	32	H+10	12	22					2,200	2,270	4,540
	15	15	20	25	34	H+11.5	16	24					2,560	2,600	5,290
	16	15	20	25	34	H+11.5	16	24					2,560	2,600	5,290
	20	15	20	25	50	H+17	16	34					3,320	3,420	7,080
	25	20	25	30	50	H+19.5	16	36					3,440	3,620	7,230
	30	20	25	30	70	H+23	22	48					4,590	4,690	8,730
	35	25	30	35	70	H+25	22	48					4,920	5,140	9,170
40	25	30	35	76	H+30	28	58	5,480	5,630	10,250					

●類似寸法は加工部品Cナビ <http://cp.misumi.jp/10-013/> ●CADデータフォルダ名: 02_Holders_for_Shaft

●特長:『省スペース化』対応のコンパクトタイプ。従来品のセパレートタイプと比較して高さ(H)寸法と寸法がコンパクトとなります。(下部のコンパクトの比較表参照)

■セパレートタイプ

Type	材質	S表面処理
SHMPB	S45C相当	四三酸化鉄皮膜
SHMPBK	S45C相当	無電解ニッケルメッキ
SHMPM	S45C相当	無電解ニッケルメッキ
SHMPMK	S45C相当	無電解ニッケルメッキ
SHMPS	SUS304	—
SHMPSK	SUS304	—

型式 Type	D	H 選択			L	H ₁	T	L ₁	d	d ₁	ℓ	Q	P	l ₁	C	¥基準単価					
		6	10	15												SHMPB	SHMPM	SHMPS	SHMPBK	SHMPMK	SHMPSK
(ノック穴無し) SHMPB SHMPM SHMPS	6	10	15	20	24	H+7	10	14	4.5	8	4.5	3	8	5	2	1,900	1,970	3,690	—	—	—
	8	10	15	20	26	H+10	12	16								1,920	1,990	3,710	2,530	2,600	4,500
	10	10	15	20	32	H+10	12	20								2,090	2,140	3,730	2,700	2,750	4,520
	12	10	15	20	32	H+12	12	20								2,190	2,260	4,530	2,800	2,870	5,320
	15	15	20	25	34	H+12	16	23								2,550	2,590	5,280	3,290	3,360	6,070
	16	15	20	25	34	H+12	16	23								2,550	2,590	5,280	3,290	3,360	6,070
	20	15	20	25	50	H+15	16	34								3,310	3,490	7,070	4,100	4,200	8,040
	25	20	25	30	50	H+20	16	36								3,430	3,610	7,220	4,220	4,400	8,190
	30	20	25	30	70	H+25	22	48								4,580	4,680	8,720	5,550	5,650	9,690
	35	25	30	35	70	H+25	22	48								4,910	5,130	9,160	5,880	6,100	10,130
40	25	30	35	76	H+25	22	56	5,470	5,620	10,240	6,440	6,590	11,210								

●Hの()寸法はノック穴無しタイプのみ適用 ●D6はノック穴付適用外

■肉厚セパレートタイプ

Type	材質	S表面処理
SHMPBN	S45C相当	四三酸化鉄皮膜
SHMPMN	S45C相当	無電解ニッケルメッキ
SHMPSN	SUS304	—

型式 Type	D	H 選択			L	H ₁	T	L ₁	d	d ₁	ℓ	C	¥基準単価		
		8	10	15									SHMPBN	SHMPMN	SHMPSN
SHMPBN SHMPMN SHMPSN	8	10	15	20	34	H+10	15	20	6.6	11	6.5	2	2,950	3,000	5,400
	10	10	15	20	36	H+10	22	22					2,970	3,020	5,440
	12	10	15	20	38	H+12	18	24					3,660	3,410	6,140
	15	15	20	25	42	H+12	20	28					4,540	4,610	8,300
	16	15	20	25	42	H+12	20	28					4,840	4,910	8,840
	20	15	20	25	54	H+15	25	36					5,610	6,200	11,160
	25	20	25	30	60	H+20	30	42					6,450	6,580	11,840
	30	20	25	30	74	H+20	35	52					7,630	7,770	13,990
	35	25	30	35	78	H+25	35	56					8,020	8,190	14,740
	40	25	30	35	80	H+25	40	58					9,130	9,280	16,700

Order 注文例

型式 - H

SHMPB8 - 10

SHMPSN40 - 30

Delivery 出荷日

3 日目発送

大口 出荷日 +8 日目出荷

数量 30~50

●ストック対応なし

Price 価格

数量スライド価格 (●1円未満切り捨て) P89

数量	1~9	10~14	15~19	20~29	30~50	51以上
割引率	—	5%	10%	18%	18%	18%
出荷日・価格	通常	通常	通常	+8日	+8日	共にお見積

●セパレートタイプ(ノック穴付)は30個以上お見積りとなります。

■コンパクトの比較表

D	L寸法		差
	コンパクト型 スタンダード	T型 スタンダード P000	
6	24	26	-2
8	26	42	-16
10	32	42	-10
12	32	42	-10
15	34	54	-20
16	34	54	-20
20	50	67	-17
25	50	67	-17
30	70	85	-15
35	70	85	-15
40	76	100	-24

●コンパクトの比較(実寸×1/2)

SHSB10-20 (P.227) ボトムマウント型スタンダード
SHSB25 (P.229) ボトムマウント型セパレート
SHMTB10-10 コンパクト型スタンダード
SHPTB8-10 (P.218) T型セパレート
SHTS10-10 (P.215) T型スタンダード
SHMPB-10 コンパクト型セパレート

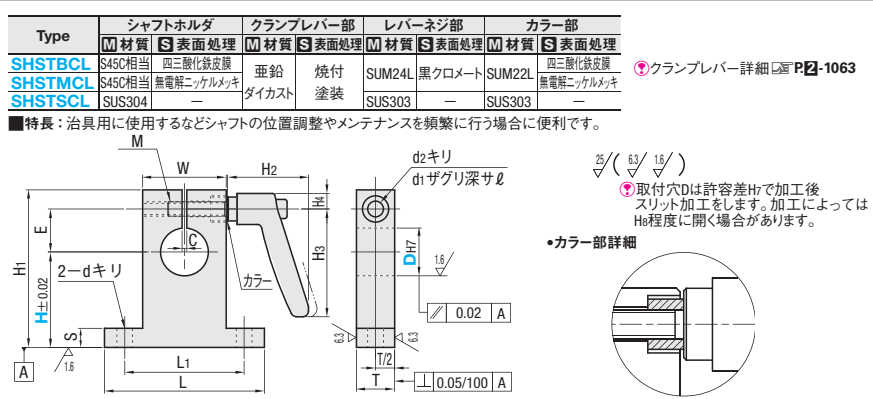
従来の他商品に比べ外形がコンパクトです。(省スペース化対応)

シャフトホルダ -T型(機械加工品)-

-クランプレバー付タイプ・ヒンジタイプ-



CADデータフォルダ名: 02_Holders_for_Shaft



型式 Type	D	H 選択	レバー色	L	H ₁	T	S	W	L ₁	d	E	M (並目)	d ₂	d ₁	ℓ	C	H ₂	H ₃	H ₄	使用レバー	Y基準単価		
																					SHSTBCL	SHSTMCL	SHSTSCL
SHSTBCL SHSTMCL SHSTSCL	8	40	M (オレンジ) B (ブラック) S (シルバーグレー)	42	H+16	10	6	18	30	4.5	13	M4	4.5	8	4.5	2	35	45	6.5	CLDM4-16-M/B/S (CLMS4-16-M/B/S)	2,410	2,460	5,460
	10	40			2,440																2,490	5,460	
	12	40			2,440																2,490	5,880	
	16	40			3,140																3,190	6,270	
	20	30 40 50 60			3,620																3,670	7,660	
	25	30 40 50 60			3,770																3,820	7,840	
30	40 50 60	4,410	4,460	9,280																			

SHSTSCLの使用レバーは、()のタイプとなります。

Order 注文例: SHSTBCL20 - 30 - M

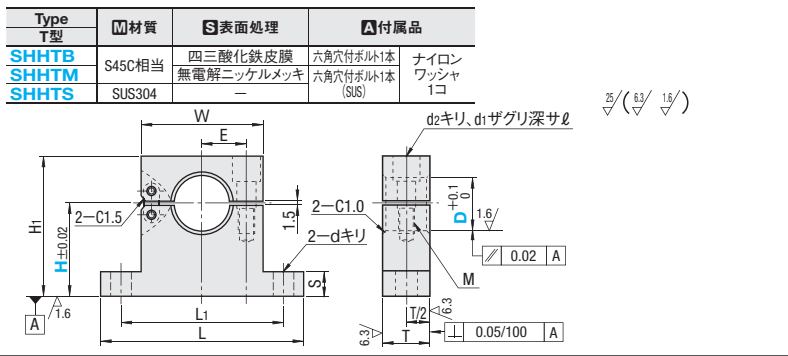
Delivery 出荷日: 3 日発送

Price 価格

数量	1~9	10~14	15~19	20~29
標準単価		5%	10%	18%

●表示数量超過はお見積り

●特長: シャフトの取付・取外しが容易にできます。またヒンジ部を有するため締付ボルトが1本となります。



型式 Type	D	H 選択	L	H ₁	T	S	W	L ₁	d	E	締付ボルト M	d ₂	d ₁	ℓ	Y基準単価		
															SHHTB	SHHTM	SHHTS
SHHTB SHHTM SHHTS	10	20	50	H+9	10	6	30	40	4.5	10	M4	5	8	4	2,550	2,650	4,300
	12	20		H+10											2,700	2,800	4,980
	16	25 30		H+12											3,180	3,250	5,800
	20	25 30		H+15											3,900	3,980	7,500
	25	30 50		H+18											4,180	4,250	7,800
	30	30		H+21											5,100	5,200	9,000

Order 注文例: SHHTB30 - 30

Delivery 出荷日: 3 日発送

Price 価格: SHHTB30 - 30 SF-SHHTB25 - 30

●SHHTM 在庫品 翌日出荷 P.89

●上記以外 ストック A 200円/1本 P.90

●SHHTM 数量スライド価格 (1円未満切り捨て) P.89

数量	1~9	10~14	15~19	20~29
標準単価		5%	10%	18%

●上記以外 数量スライド価格 (1円未満切り捨て) P.89

数量	1~9	10~14	15~19	20~29
標準単価		5%	10%	18%

シャフトホルダ -ヒンジ型(機械加工品)-

-L型タイプ・ボトムマウントタイプ・側面取付タイプ-



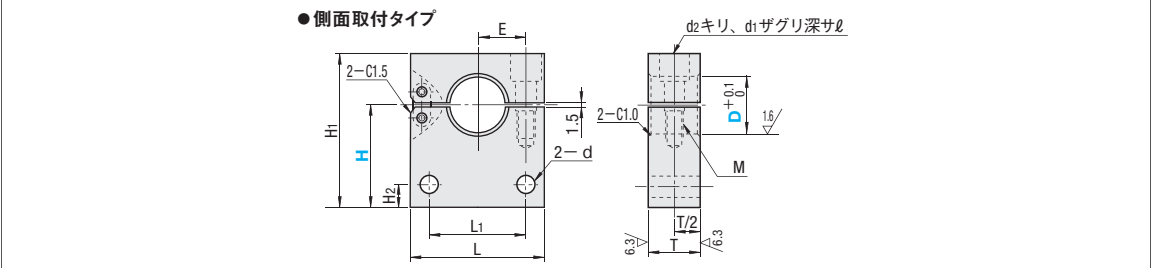
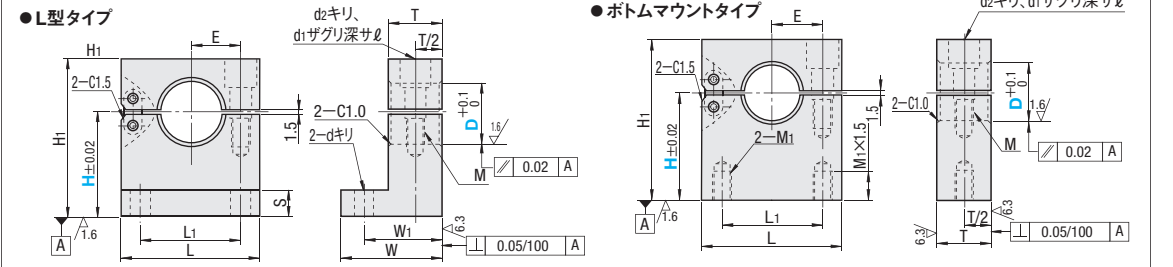
CADデータフォルダ名: 02_Holders_for_Shaft

●特長: シャフトの取付・取外しが容易にできます。またヒンジ部を有するため締付ボルトが1本となります。



Type	L型	ボトムマウント	側面取付	M材質	S表面処理	A付属品
SHKHB	SHSHB	SHYHB	S45C相当	四三酸化鉄皮膜	六角穴付ボルト1本	ナイロンワッシャ1コ
SHKHM	SHSHM	SHYHM	SUS304	無電解ニッケルメッキ	六角穴付ボルト1本(SUS)	
SHKHS	SHSHS	SHYHS				

ヒンジ部 スプリングピン
材質 ステンレスばね用鋼
SSPSR (P.2-255)



型式 Type	D	H 選択	L	H ₁	T	S	W	W ₁	L ₁	d	E	締付ボルト M	d ₂	d ₁	ℓ
12	20	H+10	5												
16	25	H+12	6												
20	25 30	H+15	7												
25	30 40	H+18	8												
30	40	H+21	11												

型式 Type	D	H 選択	L	H ₁	T	L ₁	E	締付ボルト M	M ₁	d ₂	d ₁	ℓ	H ₂	d
12	20	H+10	5											
16	25	H+12	6											
20	25 30	H+15	7											
25	30 40	H+18	8											
30	40	H+21	11											
側面取付タイプ SHYHB SHYHM SHYHS	10	20	30	H+9	10	24	14	M5	M6	7	9.5	6	7	5.5
12	20	H+10		6										
16	25	H+12		7										
20	25 30	H+15		8										
25	30 40	H+18		9										
30	40	H+21		11										

Order 注文例: SHYHM30 - 40

Delivery 出荷日: 3 日発送

Price 価格: SHYHM30 - 40 SF-SHYHS25 - 40

●SHSHB・SHYHM 在庫品 翌日出荷 P.89

●SHSHB・SHYHM 数量スライド価格 (1円未満切り捨て) P.89

●上記以外 ストック A 200円/1本 P.90

数量	1~9	10~14	15~19	20~29
標準単価		5%	10%	18%

●SHSHB・SHYHM 数量スライド価格 (1円未満切り捨て) P.89

D	Y基準単価								
	SHKHB	SHKHM	SHKHS	SHSHB	SHSHM	SHSHS	SHYHB	SHYHM	SHYHS
10	2,880	2,980	4,250	2,220	2,300	3,900	2,200	2,280	3,950
12	3,000	3,100	4,500	2,360	2,450	4,800	2,470	2,560	4,800
16	3,420	3,500	5,470	2,720	2,800	5,380	2,840	2,930	5,600
20	4,250	4,380	6,460	3,450	3,500	7,310	3,720	3,800	7,540
25	4,600	4,650	6,810	3,900	3,970	7,470	3,940	4,070	7,660
30	5,900	6,100	9,300	4,890	4,960	9,090	5,050	5,130	9,180

HOLDERS FOR SHAFT -MACHINING L-SHAPED-
シャフトホルダ -L型(機械加工品)-
 -スタンダードタイプ・スリットタイプ-

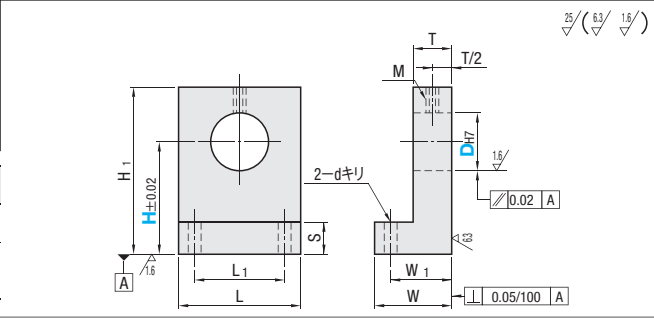


HOLDERS FOR SHAFT -MACHINING L-SHAPED-
シャフトホルダ -L型(機械加工品)-
 -側方スリットタイプ・セパレートタイプ-

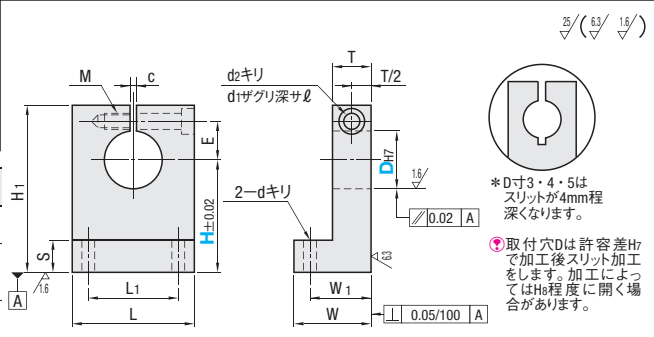


類似寸法は加工部品Cナビ <http://cp.misumi.jp/10-013/>
 CADデータフォルダ名: 02_Holders_for_Shaft

類似寸法は加工部品Cナビ <http://cp.misumi.jp/10-013/>
 CADデータフォルダ名: 02_Holders_for_Shaft



型式 Type	D	H				L	H ₁	T	S	W	W ₁	止めネジ M	L ₁	d	¥基準単価									
		高さ指定タイプ 0.1mm単位													高さ選択タイプ				高さ指定タイプ					
高さH選択 タイプ SHKLB SHKLM SHKLS SHKLA	3	10	15	20	20	H+5	6	4	14	10	M3	10	3.6	SHKLB	SHKLM	SHKLS	SHKLA	1,220	1,260	1,490	870	2,510	2,570	2,830
	4	10	15	20										1,230	1,280	1,490	910	3,060	2,610	2,860				
	5	15	20	25										1,300	1,340	1,570	970	3,730	2,730	2,960				
	6	15	20	25										1,330	1,380	1,570	1,010	4,690	2,810	2,960				
	8	15	20	25										30	40	1,490	1,540	2,490	1,170	5,210	3,140	4,720		
	10	20	25	30										40	1,580	1,620	2,490	1,250	5,730	3,310	4,720			
高さH指定 タイプ SHKLBH SHKLMH SHKLSH	12	20	25	30	40	25	H+11	8	6	18	M4	13	4.5	SHKLBH	SHKLMH	SHKLSH	1,670	1,720	2,660	1,330	6,250	3,520	5,020	
	13	20	25	30	40									1,800	1,850	2,660	1,420	6,760	3,770	5,020				
	16	20	25	30	40									1,900	1,940	2,730	1,540	7,290	3,970	5,150				
	20	25	30	40	50									60	2,570	2,640	3,960	2,070	7,800	5,380	7,480			
	25	30	40	50	60									2,710	2,790	4,080	2,210	8,340	5,700	7,700				
	30	35	40	50	60									3,130	3,200	5,560	2,840	8,840	6,530	10,510				
	35	40	50	60	3,420									3,500	6,640	3,160	9,370	7,150	12,550					
	40	40	50	60	80									3,860	3,930	7,560	3,730	9,880	8,020	14,280				
	50	50	60	80	5,080									5,150	9,810	4,780	10,400	10,500	18,530					



型式 Type	D	H				L	H ₁	T	S	W	W ₁	L ₁	d	E	締付ボルト M	d ₂	d ₁	ℓ	C	¥基準単価											
		高さ指定タイプ 0.1mm単位																		高さ選択タイプ				高さ指定タイプ							
高さH選択 タイプ SHKSB SHKSM SHKSS SHKSA SHKSD	3	10	15	20	20	H+11	8	4	16	12	12	3.5	7	M3深6	3.5	6.5	3.5	1.5	SHKSB	SHKSM	SHKSS	SHKSA	SHKSD	1,450	1,490	2,030	1,070	1,220	2,980	3,060	2,190
	4	10	15	20															1,460	1,500	2,030	1,100	1,620	3,670	3,060	2,240					
	5	15	20	25															1,490	1,540	2,090	1,120	2,040	4,350	3,140	2,280					
	6	15	20	25															1,530	1,580	2,090	1,130	2,350	5,190	3,230	2,320					
	8	15	20	25															30	40	1,610	1,660	3,150	1,230	3,040	5,740	3,390	2,520			
	10	20	25	30															40	1,610	1,660	3,150	1,230	3,340	6,290	3,390	2,520				
高さH指定 タイプ SHKSBH SHKSMH SHKSAH	12	20	25	30	40	25	H+18	10	6	20	15	15	4.5	M4深8	4.5	8	4.5	SHKSBH	SHKSMH	SHKSAH	1,670	1,720	3,360	1,260	3,630	6,840	3,520	2,570			
	13	20	25	30	40													1,670	1,720	3,360	1,280	3,920	7,390	3,520	2,610						
	16	20	25	30	40													1,820	1,860	3,440	1,420	4,220	7,930	3,800	2,900						
	20	25	30	40	50													60	2,470	2,510	4,980	1,990	4,530	8,480	5,130	4,050					
	25	30	40	50	60													2,630	2,670	5,110	2,160	4,840	9,030	5,460	4,420						
	30	35	40	50	60													3,030	3,080	6,420	2,740	5,130	10,130	6,280	5,580						
	35	40	50	60	3,320													3,370	7,500	3,060	5,430	10,670	6,860	6,240							
	40	40	50	60	80													4,170	4,210	8,400	3,730	5,730	11,240	8,600	7,610						
	50	50	60	80	5,710													5,830	10,730	5,510	6,030	11,790	11,900	11,240							

Order 注文例

型式 - H
 SHKLM8 - 25
 SHKLMH8 - 25.6
 SF - SHKSS20 - 30
 脱脂洗浄サービス P85

Price 価格

数量スライド価格 (¥1円未満切り捨て) P89

数量	1~9	10~12	13~14	15~19	20~50	51以上
値引率	基準単価	5%	10%	18%	18%	出荷日・価格
出荷日	通常					+8日

※高さ指定タイプは20個以上お見積りとなります。

Delivery 出荷日

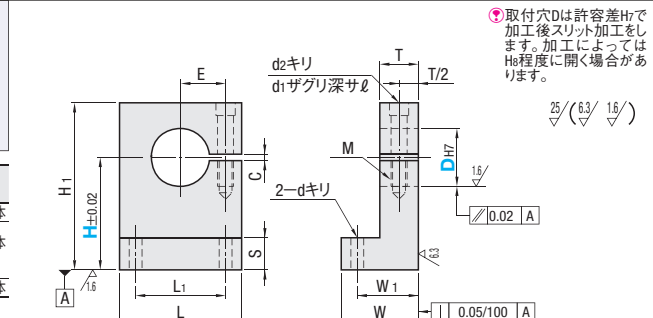
高さ選択タイプ
 3 日目発送 ストック A 200円/1本 P90

高さ指定タイプ
 5 日目発送 ストック B 200円/1本 P90

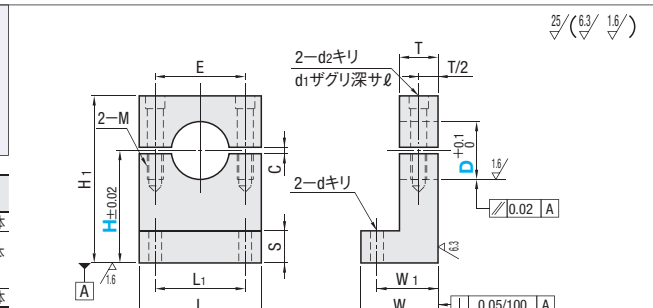
数量スライド価格 (¥1円未満切り捨て) P89

数量	1~9	10~12	13~14	15~19	20~50	51以上
値引率	基準単価	5%	10%	18%	18%	出荷日・価格
出荷日	通常					+8日

※高さ指定タイプは20個以上お見積りとなります。



型式 Type	D	H				L	H ₁	T	S	W	W ₁	L ₁	d	E	締付ボルト M	d ₂	d ₁	ℓ	C	¥基準単価										
		高さ指定タイプ 0.1mm単位																		高さ選択タイプ				高さ指定タイプ						
高さH選択 タイプ SHKWB SHKWM SHKWS SHKWA SHKWD	8	15	20	25	30	40	32	H+8	10	6	22	16	22	4.5	M4深6	4.5	8	4.5	2	SHKWB	SHKWM	SHKWS	SHKWA	SHKWD	1,700	1,750	3,360	1,460	2,490	3,770
	10	20	25	30	40	1,700														1,750	3,360	1,460	2,410	3,770						
	12	20	25	30	40	1,760														1,810	3,600	1,510	2,550	3,890						
	13	20	25	30	40	1,760														1,810	3,600	1,510	2,550	3,890						
	16	20	25	30	40	1,920														1,960	3,690	1,670	2,850	4,220						
	20	25	30	40	50	60														2,600	2,650	5,270	2,250	3,890	5,690					
高さH指定 タイプ SHKWBH SHKWMH	25	30	40	50	60	50	H+15	16	8	32	24	36	6.5	M4深12	6.6	11	6.5	3	SHKWBH	SHKWMH	2,770	2,820	5,450	2,430	4,160	6,060				
	30	40	50	60	3,200														3,240	7,000	2,830	4,880	6,960							
	35	40	50	60	3,500														3,550	8,210	3,060	5,260	7,620							
	40	40	50	60	4,390														4,440	9,240	3,830	6,590	9,540							



型式 Type	D	H				L	H ₁	T	S	W	W ₁	L ₁	d	E	締付ボルト M	d ₂	d ₁	ℓ	C	¥基準単価											
		高さ指定タイプ 0.1mm単位																		高さ選択タイプ				高さ指定タイプ							
高さH選択 タイプ SHKPB SHKPM SHKPS SHKPA SHKPD	3	10	15	20	22	H+6	8	4	16	12	13	3.5	13	M3深6	3.5	6.5	3.5	1.5	SHKPB	SHKPM	SHKPS	SHKPA	SHKPD	1,530	1,580	2,090	1,130	1,270	2,480	4,780	2,280
	4	10	15	20															1,590	1,660	2,090	1,200	1,660	2,620	4,780	2,350					
	5	15	20	25															1,660	1,720	2,180	1,260	2,070	2,740	4,940	2,480					
	6	15	20	25															1,710	1,760	2,180	1,310	2,500	2,850	4,940	2,580					
	8	15	20	25															30	40	1,940	1,990	3,440	1,620	2,920	3,470	6,470	3,220			
	10	20	25	30															40	2,110	2,170	3,440	1,740	3,350	3,730	6,470	3,440				
高さH指定 タイプ SHKPBH SHKPMH SHKPSH SHKPAH	12	20	25	30	40	30	H+10	10	6	20	15	26	4.5	M4深8	4.5	8	4.5	2	SHKPBH	SHKPMH	2,250	2,310	3,690	1,850	3,760	3,960	7,790	3,710			
	13	20	25	30	40														2,370	2,430	3,690	1,960	4,190	4,230	7,790	3,900					
	16	20	25	30	40														2,560	2,630	3,780	2,140	4,620	4,570	8,960	4,220					
	20	25	30	40	50														60	3,390	3,470	5,490	2,400	4,190	6,120	12,190	3,940				
	25	30	40	50	60														3,570	3,650	5,640	2,540	4,540	6,450	12,470	4,140					
	30	30	40	50	60														4,810	4,900	7,710	3,220	4,510	8,170	15,140	4,690					
	35	40	50	60	5,190														5,280	9,200	4,540	6,290	9,260	15,870	8,600						
	40	40	50	60	80														5,870	5,960	10,460	5,180	6,710	10,240	19,990	9,920					
	50	50	60	80	7,510														7,610	13,740	6,800	7,130	14,350	23,510	13,220						

Order 注文例

型式 - H
 SHKWS20 - 30
 SHKWSH20 - 30.6
 SF - SHKPS30 - 40
 脱脂洗浄サービス P85

Price 価格

数量スライド価格 (¥1円未満切り捨て) P89

数量	1~9	10~12	13~14	15~19	20~50	51以上
値引率	基準単価	5%	10%	18%	18%	出荷日・価格
出荷日	通常					+8日

※高さ指定タイプは20個以上お見積りとなります。

Delivery 出荷日

高さ選択タイプ
 3 日目発送 ストック A 200円/1本 P90

高さ指定タイプ
 5 日目発送 ストック B 200円/1本 P90

数量スライド価格 (¥1円未満切り捨て) P89

数量	1~9	10~12	13~14	15~19	20~50	51以上
値引率	基準単価	5%	10%	18%	18%	出荷日・価格
出荷日	通常					+8日

※高さ指定タイプは20個以上お見積りとなります。

Example 使用例

この使用例の組み合わせはWebで選定できます。
 選定手順の詳細 P81

e-Catalog検索キー
 #MA822 検索

*e-Catalog検索BOXに検索キーを入力
 すると画面右側「モジュアアセンブラ」
 エリアに結果が表示されます

シャフトホルダ

シャフトホルダ -ボトムマウント型止めねじ(機械加工品)-

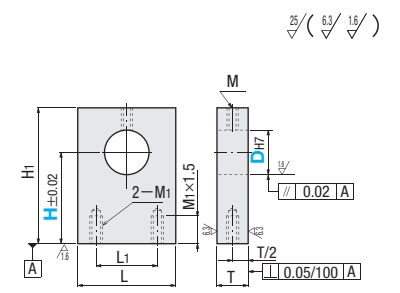
-スタンダードタイプ・肉厚タイプ-



類似寸法は加工部品Cナビ <http://cp.misumi.jp/10-013/>
CADデータフォルダ名: 02_Holders_for_Shaft



Type	材質	表面処理	付属品
SHSC	S45C相当	四三酸化鉄皮膜	六角穴付止めねじ1本
SHBM		無電解ニッケルメッキ	六角穴付止めねじ1本 (SUS)
SHSB	SUS304	-	六角穴付止めねじ1本 (SUS)
SHSA	A6063	白アルマイト	六角穴付ボルト1本



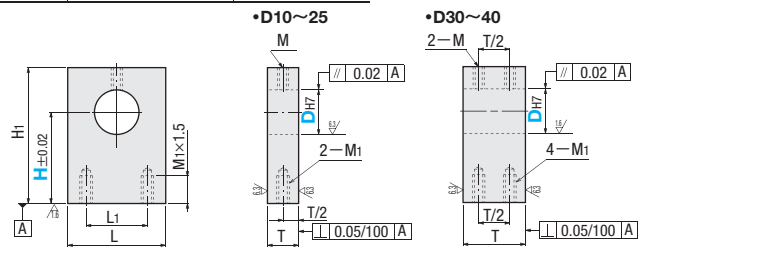
型式 Type	D	H 選択				L	H1	T	L1	止めネジ M	M1	¥基準単価						
		8	15	20	30							SHSC	SHBM	SHSB	SHSA			
SHSC SHBM SHSB SHSA	8	15	20	25	30	16	H+9	12	10	M4	M4	1,060	1,280	2,020	1,060			
	10	20	25	30	H+10		1,090					1,390	2,020	1,120				
	12	20	25	30	H+11		1,090					1,460	2,580	1,160				
	13	20	25	30	22	H+12	1,130	1,560	2,580	1,220								
	15	25	30	40		H+15	1,290	1,850	2,920	1,440								
	16	25	30	40	32	H+18	16	18	M6	M6	1,780	2,270	4,000	1,980				
	18	25	30	40							50	24	1,880	2,400	4,330	2,100		
	20	25	30	40							50	24	2,200	3,310	4,870	2,620		
	25	30	40	50	50	H+20	38	H+23	22	M6	M8	2,440	3,970	5,530	2,860			
	30	30	40	50								60	32	2,440	3,970	5,530	2,860	
35	40	50	60	H+25								3,340	4,290	6,580	3,750			
40	40	50	60	H+30														

SHSA(アルミ)のT寸法は()寸法になります。



Type	材質	表面処理	付属品
SHSCN	S45C相当	四三酸化鉄皮膜	六角穴付止めねじ1本
SHBMN		無電解ニッケルメッキ	六角穴付止めねじ1本 (SUS)

D寸30~40は付属品の止めねじが2本になります。



型式 Type	D	H 選択				L	H1	T	L1	止めネジ M	M1	¥基準単価	
		10	20	25	30							SHSCN	SHBMN
SHSCN SHBMN	10	20	25	30	22	H+10	18	12	M6	M6	1,590	1,920	
	12	20	25	30		H+11					1,640	1,970	
	16	25	30	40	32	H+15	20	14	M8	M8	2,150	2,580	
	20	25	30	40		50					H+18	2,780	3,340
	25	30	40	50		60					H+20	2,940	3,530
	30	30	40	50	60	50	H+23	35	32	M8	M8	3,740	4,490
	35	40	50	60	H+25		4,150					4,980	
40	40	50	60	H+30	5,980		6,780						

Order 注文例

型式 - H

SHBM16 - 25

SHSCN20 - 30

SF - SHSB30 - 30

脱脂洗浄サービス P85

Price 価格

数量スライド価格 (●1円未満切り捨て) P89

●SHSC

数量	1~9	10~14	15~19	20~29	30以上
優待率		5%	10%	18%	
出荷日	通常	お見積り			

●SHBM・SHSB・SHSA

数量	1~9	10~14	15~19	20~29	30以上
優待率		5%	10%	18%	
出荷日	通常	お見積り			

●肉厚タイプ

数量	1~9	10~14	15~19	20~29	30~50	51以上
優待率		5%	10%	18%	18%	
出荷日	通常	+8日				お見積り

Delivery 出荷日

SHSC

在庫品 翌日出荷 P89

ご希望によりPM5:00迄、当日出荷受付致します。

シャフトホルダ -ボトムマウント型スリット(機械加工品)-

-スタンダードタイプ・肉厚タイプ-

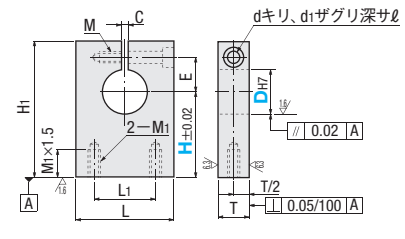


類似寸法は加工部品Cナビ <http://cp.misumi.jp/10-013/>
CADデータフォルダ名: 02_Holders_for_Shaft



Type	材質	表面処理	付属品
SHSBB	S45C相当	四三酸化鉄皮膜	六角穴付ボルト1本
SHSBM		無電解ニッケルメッキ	六角穴付ボルト1本 (SUS)
SHSBS	SUS304	-	六角穴付ボルト1本 (SUS)
SHSBA	A6063	白アルマイト	六角穴付ボルト1本
SHSBK		黒アルマイト	六角穴付ボルト1本

取付穴Dは許容差Hで加工後スリット加工をします。加工によってはH6程度に開く場合があります。Z/(63/15/)



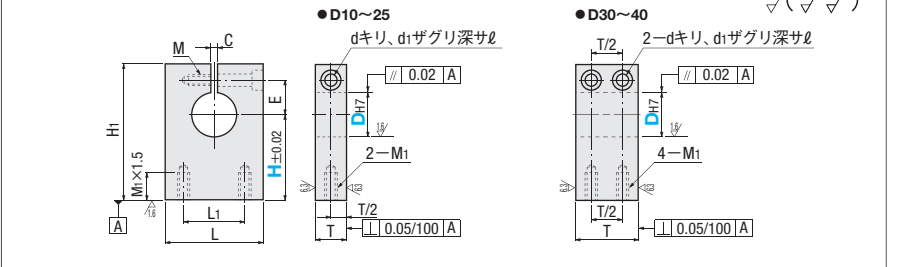
型式 Type	D	H 選択				L	H1	T	L1	E	締付ボルト M	M1	d	d1	l	C	¥基準単価				
		8	15	20	25												30	SHSBB	SHSBM	SHSBS	SHSBA
SHSBB SHSBM SHSBS SHSBA SHSBK	8	15	20	25	30	16	H+16	10	11	M4深8	4	4.5	8	4.5	2	1,340	1,170	3,000	1,140	1,230	
	10	20	25	30	H+17		1,450									1,220	3,000	1,180	1,410		
	12	20	25	30	H+18		1,500									1,220	3,350	1,200	1,600		
	13	20	25	30	22	H+18	12	14	13	M4深8	4	4.5	8	4.5	2	1,610	1,260	3,350	1,260	1,780	
	15	25	30	40		H+20										1,910	1,460	3,480	1,460	2,010	
	16	25	30	40	25	H+20	16	15	M6深12	6	6.6	11	6.5	3	2	2,250	2,030	4,580	2,000	2,310	
	18	25	30	40		50										H+26	2,250	2,030	4,580	2,000	2,890
	20	25	30	40		50										H+28	3,170	2,670	5,530	2,670	3,140
	25	30	40	50	38	H+28	16	18	18	M6深12	6	6.6	11	6.5	3	2,340	2,190	4,900	2,140	3,400	
	30	30	40	50		60										H+33	3,170	2,670	5,530	2,670	3,330
35	40	50	60	H+36		3,890										2,880	6,480	2,880	3,090		
40	40	50	60	H+38	4,230	3,920	7,150	3,840	4,070												

SHSBA・SHSBK(アルミ)のT寸法は()寸法になります。



Type	材質	表面処理	付属品
SHSBBN	S45C相当	四三酸化鉄皮膜	六角穴付ボルト1本
SHSBMN		無電解ニッケルメッキ	六角穴付ボルト1本 (SUS)
SHSBSN	SUS304	-	六角穴付ボルト1本 (SUS)

D寸30~40は付属品のボルトが2本になります。



型式 Type	D	H 選択				L	H1	T	L1	E	締付ボルト M	M1	d	d1	l	C	¥基準単価		
		10	20	25	30												SHSBBN	SHSBMN	SHSBSN
SHSBBN SHSBMN SHSBSN	10	20	25	30	22	H+19	18	12	11	M6貫通	M6	6.6	11	6.5	2	2,150	2,380	4,600	
	12	20	25	30		H+18										2,250	2,480	4,700	
	16	25	30	40	32	H+20	20	14	13	M8深16	M8	9	14	9	3	3,180	3,500	5,890	
	20	25	30	40		50										H+26	3,520	3,870	7,540
	25	30	40	50		60										H+28	3,660	4,030	7,830
	30	30	40	50	60	50	H+33	35	32	M8深16	M8	9	14	9	3	5,390	5,820	9,540	
	35	40	50	60	H+36		6,020									6,500	10,530		
40	40	50	60	H+38	7,580		8,190									12,560			

Order 注文例

型式 - H

SHSBS20 - 30

SHSBMN30 - 30

SF - SHSBS30 - 30

脱脂洗浄サービス P85

Price 価格

数量スライド価格 (●1円未満切り捨て) P89

●SHSBB・SHSBM

数量	1~9	10~14	15~19	20~29	30以上
優待率		5%	10%	18%	
出荷日	通常	お見積り			

●SHSBS・SHSBA・SHSBK

数量	1~9	10~14	15~19	20~29	30以上
優待率		5%	10%	18%	
出荷日	通常	お見積り			

●肉厚タイプ

数量	1~9	10~14	15~19	20~29	30~50	51以上
優待率		5%	10%	18%	18%	
出荷日	通常	+8日				お見積り

Delivery 出荷日

SHSBB・SHSBM

在庫品 翌日出荷 P89

ご希望によりPM5:00迄、当日出荷受付致します。

Alteration 追加加工

型式 - HC

SHSBM16 - HC35.6

SHSB20 - HC41.5

在庫品・肉厚タイプは追加加工適用不可

Alteration 追加加工

型式 - HC

SHSBS20 - HC41.5

在庫品・肉厚タイプは追加加工適用不可

Alteration	Code	Spec.	¥/1Code
取付高さ変更	HC	取付高さHを変更します。 高さHをHCに代えて指定します。 ●HC=指定0.1mm単位 ●指定範囲 Hmin.<HC<Hmax. 指定方法 HC35.6	800

Alteration	Code	Spec.	¥/1Code
取付高さ変更	HC	取付高さHを変更します。 高さHをHCに代えて指定します。 ●HC=指定0.1mm単位 ●指定範囲 Hmin.<HC<Hmax. 指定方法 HC35.6	800



類似寸法は加工部品Cナビ <http://cp.misumi.jp/10-013/>

CADデータフォルダ名: 02_Holders_for_Shaft

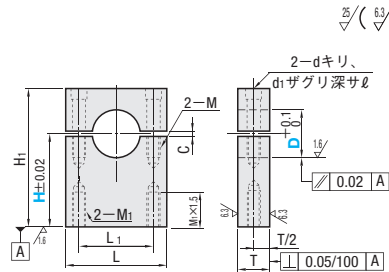
類似寸法は加工部品Cナビ <http://cp.misumi.jp/10-013/>

CADデータフォルダ名: 02_Holders_for_Shaft



Type	材質	表面処理	付属品
SHSPB	S45C相当	四三酸化鉄皮膜	六角穴付ボルト2本
SHSPM	S45C相当	無電解ニッケルメッキ	六角穴付ボルト2本 (SUS)
SHSPS	SUS304	-	六角穴付ボルト2本 (SUS)
SHSPA	A6063	白アルマイト	六角穴付ボルト2本
SHSPK	A6063	黒アルマイト	六角穴付ボルト2本

上面より固定できるセパレートタイプ
P220

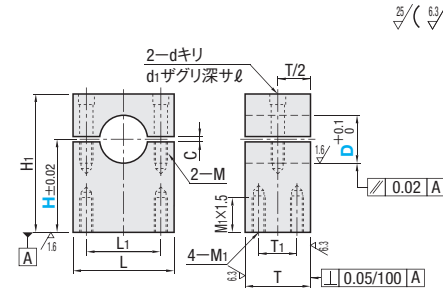


型式 Type	D	H 選択			L	H1	T	L1	締付ボルト M	M1	d	d1	l	C	¥基準単価									
		8	10	12											13	15	16	18	20	25	30	35	40	
SHSPB SHSPM SHSPS SHSPA SHSPK	8	25	30	26	H+10	12	16	M4深8	4	4.5	8	4.5	2	1,930	2,000	3,730	1,850	1,900						
	10	25	30	32															20	2,100	2,150	3,750	2,000	2,070
	12	25	30	34															21	2,200	2,270	4,550	2,120	2,180
	13	25	30	H+12	23	2550	2600	5300	2450	2520														
	15	25	30								40	28	3330	3430	7100	3280	3300							
	16	25	30	40	H+17	16(15)	34	M6深12	6	6.6	11	6.5	3	3,450	3,630	7,250	3,390	3,420						
	18	30	40	50															36	4,600	4,700	8,750	4,520	4,570
	20	30	40	50	H+20	50	48	M8深16	8	9	14	9	3	4,930	5,150	9,200	4,830	4,900						
	25	30	40	50															56	5,500	5,650	10,300	5,300	5,450
	30	40	50	60	H+30	70	22(20)	M8深16	8	9	14	9	3	4,600	4,700	8,750	4,520	4,570						
35	40	50	60	48															4,930	5,150	9,200	4,830	4,900	
40	40	50	60	76	56	56	56	8	9	14	9	3	5,500	5,650	10,300	5,300	5,450							

SHSPA・SHSPK(アルミ)のT寸法は()寸法になります。



Type	材質	表面処理	付属品
SHSPBN	S45C相当	四三酸化鉄皮膜	六角穴付ボルト2本
SHSPMN	S45C相当	無電解ニッケルメッキ	六角穴付ボルト2本 (SUS)
SHSPSN	SUS304	-	六角穴付ボルト2本 (SUS)



型式 Type	D	H 選択			L	H1	T	T1	L1	締付ボルト M	M1	d	d1	l	C	¥基準単価		
		10	12	15												16	20	25
SHSPBN SHSPMN SHSPSN	10	25	30	37	H+11	24	16	22	M6深12	4	6.6	11	6.5	2	2,980	3,030	5,450	
	12	25	30	39														34
	15	25	30	40	H+14	26	18	28	M4	9	14	9	2	4,550	4,620	8,310		
	16	25	30	40													30	5,010
	20	30	40	50	H+18	30	20	34	M8深16	9	14	9	3	5,620	6,210	11,170		
	25	30	40	50													38	6,460
	30	40	50	60	H+30	35	25	44	M6	9	14	9	3	7,640	7,780	14,000		
	35	40	50	60													48	8,030
	40	40	50	60	72	40	24	54	9,140	9,290	16,710							

Order 注文例

型式 - H

SHSPB10 - 25

SHSPBN16 - 30

SF-SHSPB20 - 40

脱脂洗浄サービス P85

Alteration 追加加工

型式 - HC

SHSPB25 - HC31.5

SHSPS16 - HC35.6

肉厚タイプは追加加工適用不可

Alteration	Code	Spec.	¥/1Code
取付高さ変更	HC	取付高さHを変更します。高さHをHCに変えて指定します。 ◎HC=指定0.1mm単位 ◎指定範囲 Hmin.<HC<Hmax. 指定方法 HC35.6	800

Delivery 出荷日

3 日目発送

ストーク A 200円/1本 P90

◎同一サイズ3本以上は一律540円

◎肉厚タイプはストーク適用不可

大口 出荷日 +8 日目出荷 数量 20~50

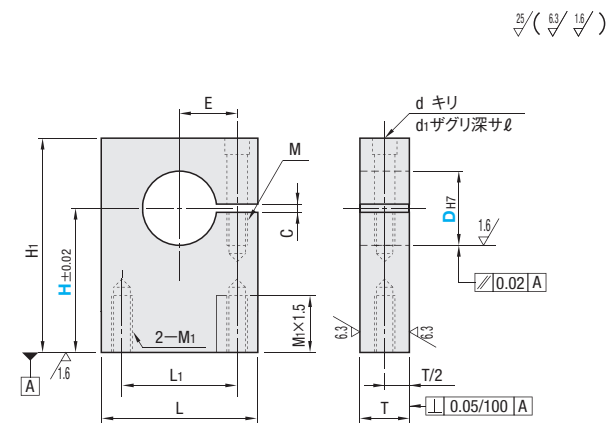
◎ストーク対応なし

数量スライド価格 (◎1円未満切り捨て) P89

数量	1~9	10~12	13~14	15~19	20~50	51以上
値引率	5%	10%	10%	18%	18%	出荷日・価格
出荷日	通常	通常	通常	通常	+8日	共にお見積



Type	材質	表面処理	付属品
SHSWB	S45C相当	四三酸化鉄皮膜	六角穴付ボルト1本
SHSWM	S45C相当	無電解ニッケルメッキ	六角穴付ボルト1本 (SUS)
SHSWS	SUS304	-	六角穴付ボルト1本 (SUS)
SHSWA	A6063	白アルマイト	六角穴付ボルト1本 (SUS)



取付穴Dは許容差H7で加工後スリット加工をします。加工によってはH6程度に開く場合があります。

型式 Type	D	H 選択			L	H1	T	L1	E	締付ボルト M	M1	d	d1	l	C	¥基準単価							
		8	10	12												13	15	16	18	20	25	30	35
SHSWB SHSWM SHSWS SHSWA	8	25	30	26	H+7	12	16	8	M4深8	4	4.5	8	4.5	2	1,280	1,380	2,000	1,170					
	10	25	30	32															20	1,390	1,490	2,280	1,350
	12	25	30	34															21	1,650	1,750	2,660	1,580
	13	25	30	H+11	23	11.5	1,800	1,850	3,280	1,750													
	15	25	30								40	28	2,040	2,100	3,740	1,980							
	16	25	30	40	H+12	34	11.5	2,380	2,500	4,740	2,250												
	18	30	40	50								36	2,680	2,750	5,550	2,580							
	20	30	40	50	H+15	16(15)	34	17	M6深12	6	6.6	11	6.5	3	3,330	3,540	6,000	3,300					
	25	30	40	50															36	2,680	2,750	5,550	2,580
	30	40	50	60	H+21	70	48	24	M8深16	8	9	14	9	3	4,100	4,270	6,300	3,950					
35	40	50	60	56															4,400	4,560	6,740	4,250	
40	40	50	60	76	56	56	56	8	9	14	9	3	4,400	4,560	6,740	4,250							

SHSWA(アルミ)のT寸法は()寸法になります。

Order 注文例

型式 - H

SHSWB8 - 30

SF-SHWS20 - 40

脱脂洗浄サービス P85

Alteration 追加加工

型式 - HC

SHSWB20 - HC41.5

5 日目発送

Delivery 出荷日

3 日目発送

ストーク A 200円/1本 P90

◎同一サイズ3本以上は一律540円

大口 出荷日 +8 日目出荷 数量 30~50

◎ストーク対応なし

Price 価格

数量スライド価格 (◎1円未満切り捨て) P89

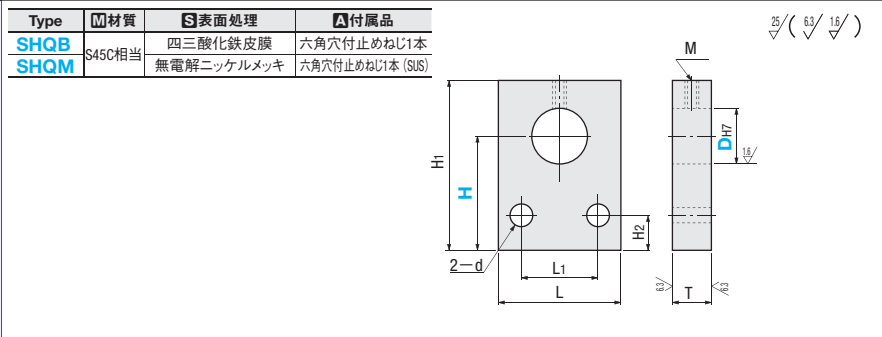
数量	1~9	10~14	15~19	20~29	30~50	51以上
値引率	5%	10%	18%	18%	出荷日・価格	
出荷日	通常	通常	通常	通常	+8日	共にお見積

Alteration	Code	Spec.	¥/1Code
取付高さ変更	HC	取付高さHを変更します。高さHをHCに変えて指定します。 ◎HC=指定0.1mm単位 ◎指定範囲 Hmin.<HC<Hmax. 指定方法 HC35.6	800



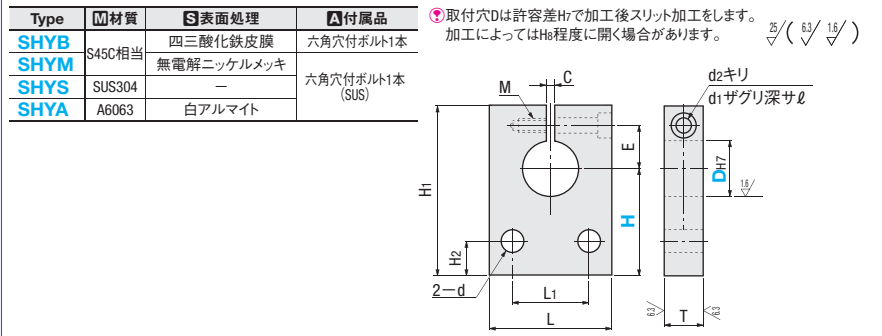
CADデータフォルダ名: 02_Holders_for_Shaft

■スタンダードタイプ



型式 Type	D	H 選択				L	H1	H2	T	L1	d	止めネジ M	¥基準単価	
		25	30	40	50								SHQB	SHQM
SHQB SHQM	8	25	30		22	H+9				10		4	1,170	1,260
	10	25	30		22	H+10				10		4	1,410	1,360
	12	25	30		25	H+11	5	12		14	4.5	4	1,660	1,460
	13	25	30		25	H+12				16		4	1,920	1,550
	15	25	30	40	28	H+15				16		4	2,170	1,830
	16	25	30	40	28	H+15				16		4	2,420	1,830
	18	25	30	40	50	32	H+18	7	16	18	6.6	6	2,670	2,250
	20	25	30	40	50	32	H+18			18	6.6	6	2,920	2,250
	25	30	40	50	38	H+20				24		6	3,160	2,360
	30	30	40	50	60	50	H+23	10	22	32	9	6	3,420	3,280
	35	40	50	60	50	50	H+25			32	9	6	3,840	3,930
	40	40	50	60	50	50	H+30			32	9	6	4,170	4,250

■スリットタイプ



型式 Type	D	H 選択				L	H1	H2	T	L1	E	d	締付ボルト M	d2	d1	ℓ	C	¥基準単価			
		20	25	30	40													SHYB	SHYM	SHYS	SHYA
SHYB SHYM SHYS SHYA	8	20	25	30	22	H+16				10	11							1,290	1,350	2,130	1,300
	10	20	25	30	22	H+16				10	11							1,590	1,450	2,300	1,350
	12	20	25	30	25	H+18	5	12		14	13	4.5	M4深8	4.5	8	4.5		1,890	1,550	2,450	1,460
	13	20	25	30	25	H+18				16	15							2,180	1,630	2,580	1,550
	15	25	30	40	28	H+20				16	15							2,500	1,910	3,030	1,810
	16	25	30	40	28	H+20				16	15							2,780	1,910	3,030	1,810
	18	25	30	40	50	32	H+26	7	16	18	18	6.6	M6深12	6.6	11	6.5		3,080	2,330	3,700	2,210
	20	25	30	40	50	32	H+26			18	18	6.6	M6深12	6.6	11	6.5		3,380	2,330	3,700	2,210
	25	30	40	50	38	H+28				24	21							3,690	2,450	3,880	2,310
	30	30	40	50	60	50	H+33	10	22	24	24	9	M8深16	9	14	9	3	3,990	3,350	5,260	3,180
	35	40	50	60	50	50	H+36			24	24	9	M8深16	9	14	9	3	4,280	4,010	6,260	3,810
	40	40	50	60	50	50	H+38			27	29							4,920	5,000	6,760	4,110

SHYA(アルミ)のT寸法は()寸法になります。

Order 注文例

型式	H
SHQM16	25
SHYS12	30
SF-SHYM20	40

脱脂洗浄サービス P85

Delivery 出荷日

3 日目発送

ストーク A 400円/1本
ストーク B 200円/1本

数量スライド価格 (P89)

数量	1~9	10~12	13~14	15~19	20~50	51以上
値引率	5%	10%	18%	18%	18%	18%
出荷日	通常	通常	通常	通常	通常	通常

Alteration 追加加工

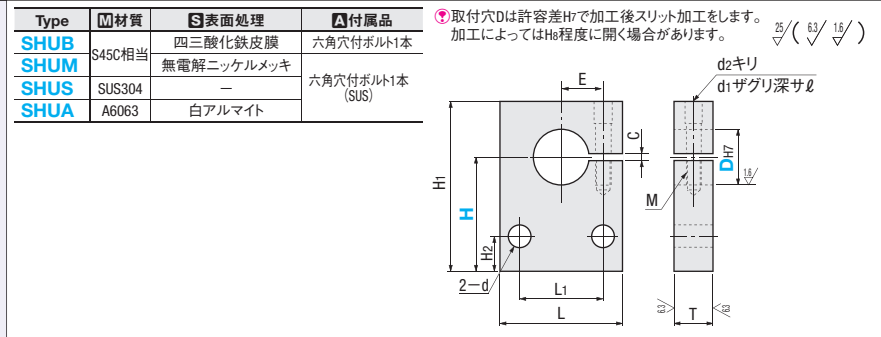
型式 SHQM16 - HC35.6
SHYS40 - HC50.6

Alteration	Code	Spec.	¥/1Code
取付高さ変更	HC	取付高さを変更します。高さHをHCに変えて指定します。HC=指定0.1mm単位。指定範囲 Hmin.<HC<Hmax. 指定方法 HC35.6	800



CADデータフォルダ名: 02_Holders_for_Shaft

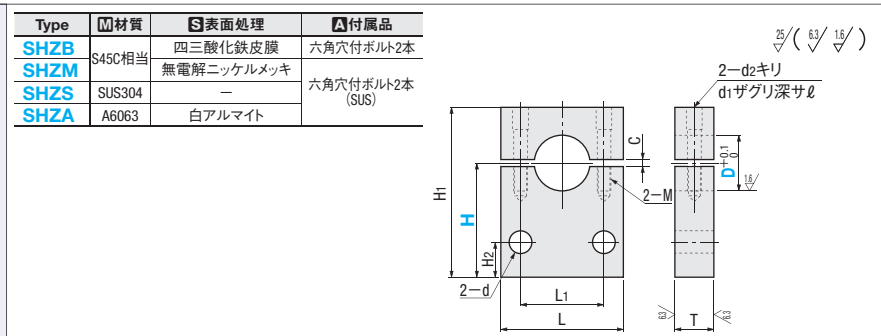
■側方スリットタイプ



型式 Type	D	H 選択				L	H1	H2	T	L1	E	d	締付ボルト M	d2	d1	ℓ	C	¥基準単価			
		25	30	40	50													SHUB	SHUM	SHUS	SHUA
SHUB SHUM SHUS SHUA	8	25	30		26	H+7				16	8							1,350	1,400	2,280	1,300
	10	25	30		26	H+9				16	8							1,480	1,500	2,700	1,430
	12	25	30		32	H+10	5	12		20	10	4.5	M4深8	4.5	8	4.5		1,600	1,620	3,120	1,580
	13	25	30		32	H+11				21	10.5							1,650	1,700	3,540	1,650
	15	25	30	40	34	H+12				23	11.5							2,580	2,630	3,950	2,500
	16	25	30	40	34	H+12				23	11.5							2,580	2,630	3,950	2,500
	18	30	40	50	44	H+15	7	16	16	18	14	6.6	M6深12	6.6	11	6.5		3,330	3,400	4,800	3,250
	20	30	40	50	44	H+15				18	14	6.6	M6深12	6.6	11	6.5		3,330	3,400	4,800	3,250
	25	30	40	50	50	H+18				18	14	6.6	M6深12	6.6	11	6.5		3,580	3,700	5,830	3,480
	30	40	50	60	70	H+21	10	22	22	24	24	9	M8深16	9	14	9	3	3,900	3,980	6,470	3,700
	35	40	50	60	70	H+24				24	24	9	M8深16	9	14	9	3	4,200	4,320	6,900	3,950
	40	40	50	60	76	H+27				28	28	9	M8深16	9	14	9	3	5,300	5,460	7,380	4,900

SHUA(アルミ)のT寸法は()寸法になります。

■セパレートタイプ



型式 Type	D	H 選択				L	H1	H2	T	L1	d	締付ボルト M	d2	d1	ℓ	C	¥基準単価				
		20	25	30	40												SHZB	SHZM	SHZS	SHZA	
SHZB SHZM SHZS SHZA	8	20	25	30	26	H+10				16								1,930	2,000	3,730	1,850
	10	20	25	30	26	H+10				16								2,100	2,150	3,750	2,000
	12	20	25	30	32	H+10	5	12		20	4.5	M4深8	4.5	8	4.5			2,200	2,270	4,550	2,120
	13	20	25	30	32	H+10				21	4.5	M4深8	4.5	8	4.5			2,330	2,380	4,630	2,250
	15	25	30	40	34	H+12				23								2,550	2,600	5,300	2,450
	16	25	30	40	34	H+12				23								2,550	2,600	5,300	2,450
	18	30	40	50	44	H+17	7	16	16	18	14	6.6	M6深12	6.6	11	6.5		3,330	3,430	7,100	3,280
	20	30	40	50	44	H+17				18	14	6.6	M6深12	6.6	11	6.5		3,330	3,430	7,100	3,280
	25	30	40	50	50	H+20				18	14	6.6	M6深12	6.6	11	6.5		3,450	3,630	7,250	3,390
	30	40	50	60	70	H+30	10	22	22	24	24	9	M8深16	9	14	9	3	4,600	4,700	8,750	4,520
	35	40	50	60	70	H+30				24	24	9	M8深16	9	14	9	3	4,930	5,150	9,200	4,830
	40	40	50	60	76	H+30				28	28	9	M8深16	9	14	9	3	5,500	5,650	10,300	5,300

SHZA(アルミ)のT寸法は()寸法になります。

Order 注文例

型式	H
SHUA10	25
SHZM16	30
SF-SHZS20	40

脱脂洗浄サービス P85

Delivery 出荷日

3 日目発送

ストーク A 200円/1本

数量スライド価格 (P89)

数量	1~9	10~12	13~14	15~19	20~50	51以上
値引率	5%	10%	18%	18%	18%	18%
出荷日	通常	通常	通常	通常	通常	通常

Alteration 追加加工

型式 SHUS25 - HC31.5
SHZM16 - HC35.6

Alteration	Code	Spec.	¥/1Code
取付高さ変更	HC	取付高さを変更します。高さHをHCに変えて指定します。HC=指定0.1mm単位。指定範囲 Hmin.<HC<Hmax. 指定方法 HC35.6</	