

# 装置用準ヘパフィルタユニット(クリーン排気ユニット)

—概要—

## ■クリーン排気ユニット

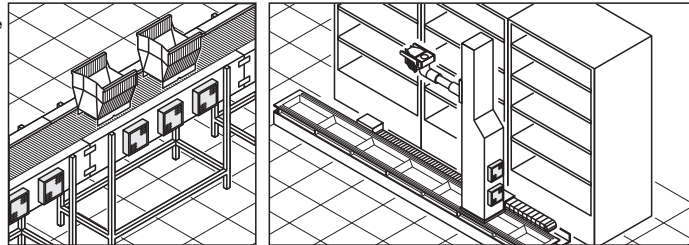
クリーンルーム内で使用される機器・装置などにおいて、駆動部等の発塵部位に取り付け、塵埃を積極的に除去排気し、汚染を低減するユニットです。

## ■特長

- 小型軸流ファンと低圧損準ヘパフィルタの組合せで、0.3μmの微粒子に対し95%以上の捕集率があります。
- 小型でいろいろな場所に取り付けができ、非密閉型機器の発塵に対応できます。



Example 使用例



ワーク搬送装置やロボットなど発塵がおこる機器に取り付けることで、局所排気ダクトを使用せずにクリーンルーム内へ直接排気ができます。また、制御盤の熱排気用ファンを同風量のクリーン排気ユニットに取り替えることで、クリーンルーム対策となります。

## ■準ヘパの規格

独自規格で、定格流量で粒径0.3μmの粒子に対して95%以上の粒子捕集率を持つフィルタを準ヘパフィルタと呼びます。

## ■清浄度について

粒径0.3μmの粒子に対して、発塵源の粒子濃度を1/20以下にして排気します。清浄度は単位体積あたりに含まれる基準粒径の数で示されますが、クリーン排気ユニットを設置することで粒子濃度が20倍以下の発塵源に対して清浄度を保ちます。規格により、基準粒径と単位体積が異なるので注意が必要です。ミスマのクリーン排気ユニットの対象範囲を下表の青色部で示します。半導体分野の一部では規格として0.1μm個/ft<sup>3</sup>が用いられます。

## ■JIS B 9920

粒径 (μm)	清浄度クラス上限濃度 (個/m <sup>3</sup> )							
	クラス1	クラス2	クラス3	クラス4	クラス5	クラス6	クラス7	クラス8
0.1	10 <sup>1</sup>	10 <sup>2</sup>	10 <sup>3</sup>	10 <sup>4</sup>	10 <sup>5</sup>	(10 <sup>6</sup> )	(10 <sup>7</sup> )	(10 <sup>8</sup> )
0.2	2	24	236	2,360	23,600	—	—	—
0.3	1	10	101	1,010	10,100	101,000	1,010,000	10,100,000
0.5	(0.35)	(3.5)	35	350	3,500	35,000	350,000	3,500,000
5.0	—	—	—	—	29	290	2,900	29,000
清浄度クラス粒径範囲	0.1~0.3		0.1~0.5		0.1~5.0		0.3~5.0	

## ■ISO 14644-1

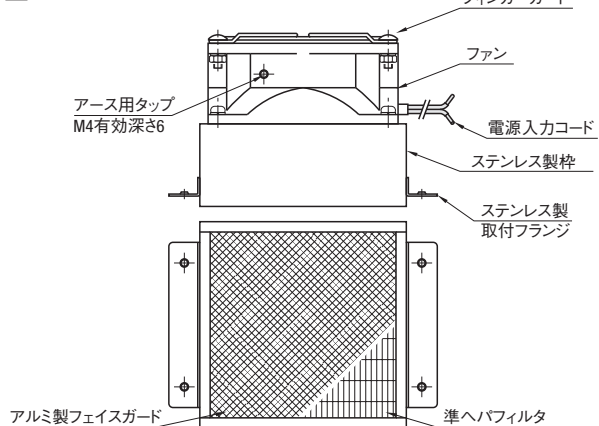
ISO クラス	粒径別最大許容粒子濃度 (個/m <sup>3</sup> )					
	0.1μm	0.2μm	0.3μm	0.5μm	1μm	5μm
1	10	2	—	—	—	—
2	100	24	10	4	—	—
3	1,000	237	102	35	8	—
4	10,000	2,370	1,020	352	83	—
5	100,000	23,700	10,200	3,520	832	29
6	1,000,000	237,000	102,000	35,200	8,320	293
7	—	—	—	352,000	83,200	2,930
8	—	—	—	3,520,000	832,000	29,300
9	—	—	—	35,200,000	8,320,000	293,000

## ■保守・点検

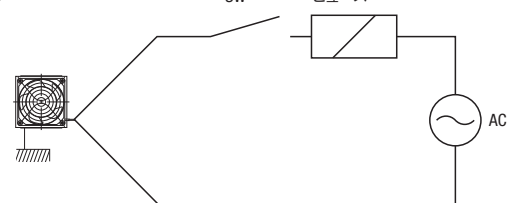
クリーン排気ユニットは準ヘパフィルタとファンで構成され、どちらも消耗部品となります。おおよそ3~5年で交換してください。

- 準ヘパフィルタ  
フィルタは目詰まりにより風速・風量が減少し、1/2になる状態を寿命としております。使用環境によっては3年以内に寿命に達する場合もあります。
- ファン  
回転異常や異音発生時はファン寿命が考えられます。速やかに運転を止めてください。

## ■各部の名称



## ■接続図



- ① 高電圧を印加すると焼損する可能性があるため、ヒューズなどで保護してください。
- ② アース用タップがファン本体にありますので、接地配線をしてください。

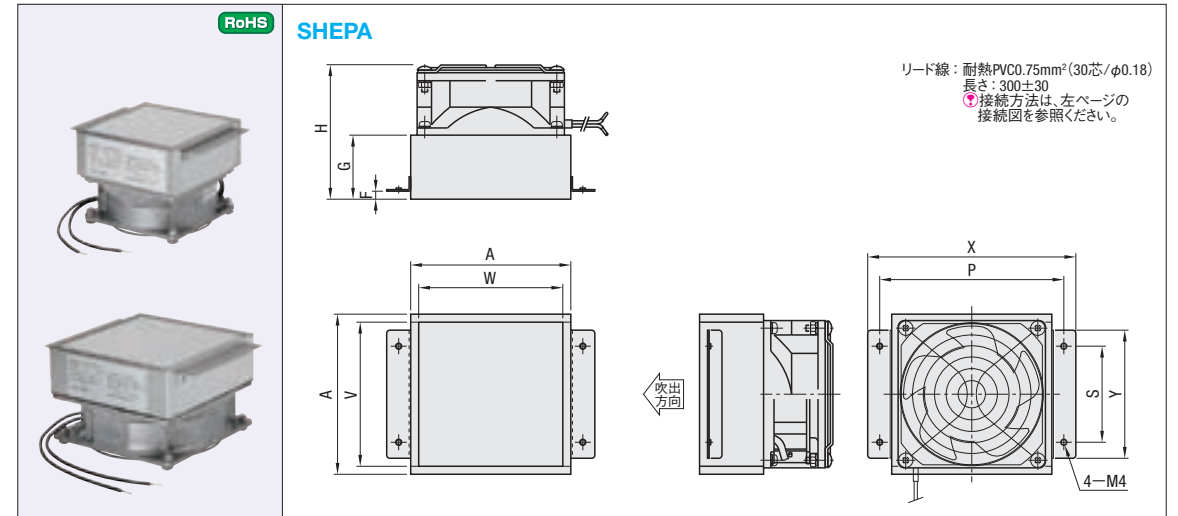
## ■使用環境

- 周囲温度：-10~60℃
- 周囲湿度：90%以下(結露しないこと)
- 直射光があたらないこと
- 連続的な振動・衝撃が加わらないこと
- 浮遊粉塵以外の塵埃が入らないこと

# 装置用準ヘパフィルタユニット(クリーン排気ユニット)

CADデータフォルダ名：41\_Accessories

41  
ヘパフィルタ



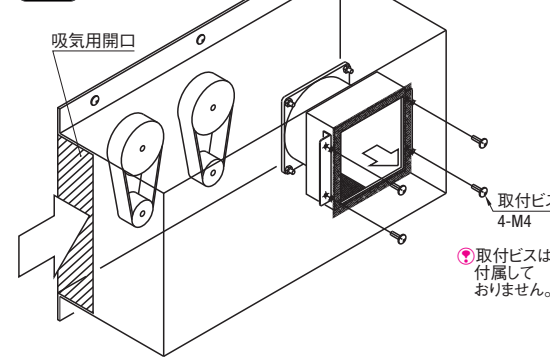
型式 Type	電源 単相 (V)	風量 m <sup>3</sup> /min	吹出 風速 (m/s)	外形寸法				カバー高さ		取付フランジ		底面取付ピッチ				底面吹出口サイズ		質量 (kg)	騒音 (dBA)	標準単価 1~4コ	標準単価 5~9コ
				A	H	G	F	X	Y	タップ 穴数	P	S	W	V							
SHEPA (準ヘパフィルタ)	S100 S200	0.20	0.41	100	84	40	5	130	80	4	115	60	90	90	0.7	31 (38)	36,800	34,960			
				120	150	100	4	135	80	110	110	0.8	44 (48)	36,800	34,960						

① 騒音は無音室にて吹出面より1mでの計算です。尚、( )内は60Hz時です。② 表示数量超えはお見積り

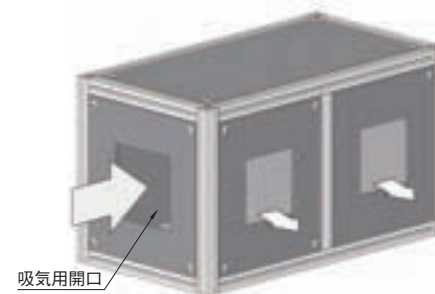
Order 注文例: 型式 SHEPAS100 - 0.20 風量 風速 3 日目発送 Delivery 出荷日



Example 使用例

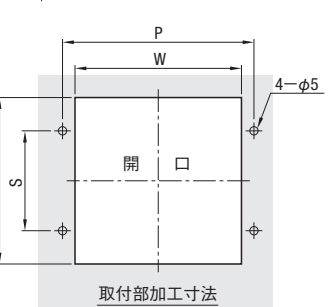
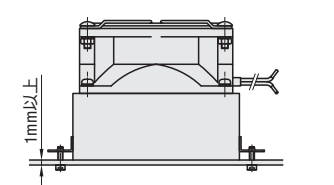


- 駆動部などの発塵源をケースで囲い、クリーン排気ユニットを取り付ければ、クリーンルームの汚染を低減します。
- 取り付けには、気流路を確保し、吸入・吹出に大きな抵抗が発生しないように設計ください。
- ① この商品を輸出する際には、経済産業省への輸出申請が必要です。



- アルミフレームで発塵源を囲うケースを作成することもできます。

## ■取付部開口寸法



## ■吸気用開口寸法

次の計算式にもとづき吸気用開口を設け、気流路を確保してください。

$$\text{吸気用開口面積 (m}^2\text{)} = \frac{\text{クリーン排気ユニット風量 (m}^3\text{/min)} \times \text{台数}}{\text{吸い込み風速 (m/s)} \times 60\text{s}}$$

- ① 吸気用開口から塵埃が飛び出さないように、吸い込み風速は0.3m/s以上に設定してください。

# ACCESSORIES アルミフレーム用アクセサリ・ヘパフィルタ

追加					
アルミフレーム用アクセサリヘパフィルタ ACCESSORIES					
在製	在製	在製	在製	在製	在製
製品名	パネルサポートブラケット	パネルクランプ	後入れパネルホルダー・クランプ	溝カバー・樹脂・樹脂ソフト・ゴム・スポンジタイプ	アルミ薄型・アルミタイプ
ページ	683	685	686	687	688
在製	在製	在製	在製	在製	在製
製品名	すべり止めカバー・シールカバー・安全保護カバー	シールタイプマグネットキャッチ	アルミフレーム用片持ちローラ	アルミフレーム用ローラ	コンベアローラ軸キャッチ
ページ	689	690	691	691	692
在製	在製	在製	在製	在製	在製
製品名	アルミフレーム用スライダ	スライドレール・樹脂タイプ・スライドスペーサ	塩ビシート・シート押さえ	非塩ビシート	カーテン・面ファスナー
ページ	693	694	695	696	697
変更	在製	在製	在製	在製	在製
製品名	蛍光灯ユニット	アルミフレーム用ホルダー・クランプ	ケーブルクランプ・ケーブルカバー	スライドフック・小物フック	一体型キャスタ&アジャスタパッド
ページ	698	699・700	701	702	703
在製	在製	在製	在製	在製	在製
製品名	一側面取付タイプ	プレート型キャスタ・アジャスタパッド	フットベース	アルミフレーム用パッド	45角・45角用フットベース
ページ	704	705	707	708	708
追加	在製	在製	在製	在製	在製
製品名	アルミフレーム用キャスタ	アルミフレーム用キャスタ	アルミフレーム用キャスタ	アルミフレーム用キャスタ	アルミフレーム用キャスタ
ページ	709	709	709	709	709
在製	在製	在製	在製	在製	在製
製品名	アルミフレーム用キャスタ	アルミフレーム用キャスタ	アルミフレーム用キャスタ	アルミフレーム用キャスタ	アルミフレーム用キャスタ
ページ	710	710	711	711	711
在製	在製	在製	在製	在製	在製
製品名	アルミフレーム用アンカー	アルミフレーム用アンカースタンド	アルミ蝶番・アルミ異形蝶番	突起付アルミ蝶番/アルミ長穴蝶番	アルミ蝶番-ショート/ロングタイプ
ページ	715・716	717・718	719	720	721
在製	在製	在製	在製	在製	在製
製品名	アルミ蝶番	アルミ蝶番	アルミ蝶番	アルミ蝶番	アルミ蝶番
ページ	721	721	721	721	721

## お知らせ

2010年度カタログより、筐体用LED照明を発売開始!アルミフレームで構成された装置カバー等に最適です。P.927~938

商品例① L寸バリエーションが豊富なスタンダードタイプ (P.929)

商品例② 厚さ8mmで高さに余裕の無い装置に最適な薄型タイプ (P.931)

商品例③ 天板への取付でスッキリ見える埋め込みタイプ (P.933)



在製	在製	在製	在製	在製	在製	在製	在製	在製	在製
製品名	コンパクト樹脂蝶番	ストップ蝶番・低発塵蝶番	ステンレス・スチール蝶番	長穴蝶番	重量用蝶番	アルミ抜き蝶番	ステンレス抜き蝶番	蝶番用ナット	
ページ	721	722	723	724	724	724	725	725	
在製	在製	在製	在製	在製	在製	在製	在製	在製	在製
製品名	ハタ蝶番・異形ハタ蝶番	長蝶番	トルク蝶番-固定・調整タイプ	フレーム取付用マグネットキャッチセット	フレーム取付用マグネットキャッチセット				
ページ	726	727	728	729	730				
在製	在製	在製	在製	在製	在製	在製	在製	在製	在製
製品名	フレーム取付用マグネットキャッチセット	パネル取付用マグネットキャッチ	パネル取付用マグネットキャッチ	フレーム取付用ステー	フレーム用丸落としセット	セーフティスイッチ			
ページ	731	732	733	734	734	735			
在製	在製	在製	在製	在製	在製	在製	在製	在製	在製
製品名	アルミフレーム用ロック	打掛錠	フック	アルミフレーム用取手・補強カバー	一丸棒グリップ	アングル取手-プレート付タイプ			
ページ	736	737	737	738	739	739			
追加	在製	在製	在製	在製	在製	在製	在製	在製	在製
製品名	ステンレス鋳物取手	フレーム用取手	デザイン取手/鋳物取手	外付取手	プレート用取手	キャップ付取手・ナイロン取手	アルミパイプ取手		
ページ	740	740	741	741	742	743	744		
在製	在製	在製	在製	在製	在製	在製	在製	在製	在製
製品名	吊り引戸用フレーム	吊り引戸用滑車/ガイド	アルミフレーム用テンショナー・ステンレスワイヤー	組立て用ジグ	穴あけジグ				
ページ	745	745	747	748	748				
在製	在製	在製	在製	在製	在製	在製	在製	在製	在製
製品名	補修ペン	ヘパ・ウルバフィルタユニット	風量調整機能付ヘパフィルタ	交換用メインフィルタ	フィルタユニット取付ブラケット	クリーン排気ユニット			
ページ	748	751	751	752	752	754			



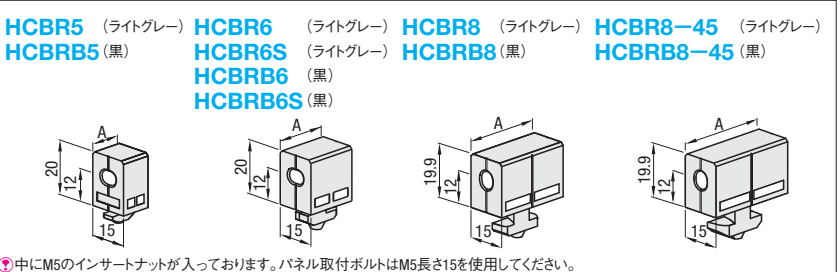
# PANEL ATTACHMENT BRACKETS パネルサポートブラケット



CADデータフォルダ名: 41\_Accessories

41  
パネル  
アクセサリ

## ■パネルサポートブラケット 樹脂タイプ



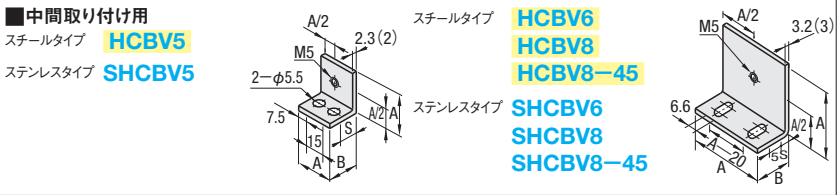
中にM5のインサートナットが入っております。パネル取付ボルトはM5長さ15を使用してください。

**樹脂タイプ取付方法**  
T型止め部をフレームの溝に入れ90度回すことで、手軽に取付られます。  
樹脂タイプのパネル取付用ボルトはL寸15を使用します。

型式	No.	質量	A	フレーム側面と取付面との差	¥基準単価 1~8コ	¥スライド単価 9~
HCBR HCBRR	5	4.3	12	3又は5	157	149
	6	6.8	20	5		
	6S	6.0	24	3		
	8	10.9	30	5		
	8-45*	13.2	35	5		

\*45角ライトタイプ(HFSL8-45)シリーズは、No.8のサイズを使用してください。

## ■パネルサポートブラケット スチール・ステンレスタイプ



**中間取り付け用**  
スチールタイプ HCBV6  
ステンレスタイプ SHCBV5

**コーナー取り付け用**  
スチールタイプ HCBVC6  
ステンレスタイプ SHCBCV5

( )の数値はステンレスタイプです。  
プレート取付穴高さ(A/2)は、補強強度を高めるため、樹脂タイプやアルミタイプとは異なります。

タイプ	材質	S表面処理
スチールタイプ	SPCC	ユニクロメッキ
ステンレスタイプ	SUS304	-

## ■スチールタイプ

型式	No.	質量	フレーム側面と取付面との差	S	A	B	適用ボルト・ナット	HCBV	HCBVCV
HCBV HCBVCV	5	29	23	5	10	30	CBM5-8 HNNT5-5	120	115
	6	79	60	0~5 (可変)	15	40	CBM6-12 HNNT6-6	140	135
	8	124	94	0~5 (可変)	17.5	50	CBM6-15 HNNT8-6	160	155
	8-45					35		200	195

型式	No.	質量	フレーム側面と取付面との差	S	A	B	適用ボルト・ナット	SHCBV	SHCBCV
SHCBV SHCBCV	5	23	18.5	5	10	30	SCB5-8 HNNT5N6-6	130	125
	6	62.5	50	0~5 (可変)	15	40	SCB6-12 HNNT6N6-6	150	145
	8	113	85.5	0~5 (可変)	17.5	50	SCB6-15 HNNT8N6-6	170	165
	8-45					35		230	220

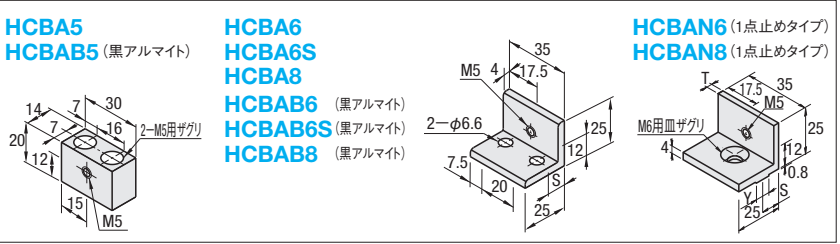
Order 注文例  
型式 HCBV6  
SHCBV8

Alteration 追加加工  
型式 HCBV6 - SET

Delivery 出荷日  
在庫品 翌日出荷 P87  
ご希望によりPM5:00迄、当日出荷受付致します。

Alteration	Code	Spec.	ブラケット	適用ボルト・ナット		¥/1Code	
				フレーム取付用 ボルト 個数	パネル取付用 ナット 個数		
適用ボルト ナットセット	SET	適用するボルト・ナットをセットにします。 *SET指定時はRoHS非対応となります。	HCBV5 HCBV6	CBM5-8	HNNT5-5	95	
			HCBV6 HCBV8	CBM6-12	HNNT6-6	100	
			HCBV8 HCBV8-45	CBM6-15	HNNT8-6	115	
			SHCBCV5 SHCBCV6	SCB5-6	HNNT5N5-5	105	
			SHCBCV6 SHCBCV8	SCB6-10	HNNT6N6-6	110	
			SHCBCV8 SHCBCV8-45	SCB6-15	HNNT8N6-6	125	
			HCBV5 HCBV6 HCBV8 HCBV8-45	CBM5-8 CBM6-12 CBM6-15 SCB5-6	HNNT5-5 HNNT6-6 HNNT8-6 HNNT5N5-5	HCBM5-10 (下記)	1
			SHCBCV5 SHCBCV6 SHCBCV8 SHCBCV8-45	SCB5-6 SCB6-10 SCB6-15	HNNT5N5-5 HNNT6N6-6 HNNT8N6-6	SHCBM5-10 (下記)	

## ■パネルサポートブラケット アルミタイプ



**HCBAの使用例**  
**HCBAN使用例**

M材質 A6063S-T5  
S表面処理 アルマイト処理

型式	No.	質量	フレーム側面と取付面との差	S	T	Y	適用ボルト・ナット	¥基準単価 1~8コ	¥スライド単価 9~
HCBA	5	19	3	-	-	-	CBM5-20 HNNT5-5	157	149
	6	5	10	-	-	-	CBM6-12 HNNT6-6		
	6S	17	3	12	-	-	CBM6-15 HNNT8-6		
	8*	5	15	15	-	-	CB6-12 HNNT6-6		
HCBAB (黒アルミ)	5	19	3	-	-	-	CB5-20 HNNT5-5	240	230
	6	5	10	-	-	-	CB6-12 HNNT6-6		
	6S	17	3	12	-	-	CB6-15 HNNT8-6		
	8*	5	15	15	-	-	CB6-15 HNNT8-6		
HCBAN (1点止めタイプ)	6	5	10	3	7.8	-	HFBCM6-12 HNNT6-6	1	190
	8	5	15	4	9.8	-	HFBCM6-15 HNNT8-6	1	180

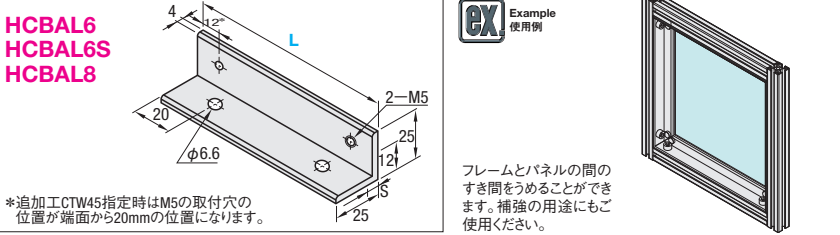
\*8\*は8-45と兼用 \*5\*は40角アルミフレームの場合

Order 注文例  
型式 HCBA6

Delivery 出荷日  
在庫品 翌日出荷 P87  
ご希望によりPM5:00迄、当日出荷受付致します。

Alteration	Code	Spec.	ブラケット	適用ボルト・ナット		¥/1Code	
				フレーム取付用 ボルト 個数	パネル取付用 ナット 個数		
適用ボルト ナットセット	SET	適用するボルト・ナットをセットにします。 *SET指定時はRoHS非対応となります。	HCBAB5 HCBAB6	CBM5-20	HNNT5-5	95	
			HCBAB6 HCBAB8	CBM6-12	HNNT6-6	100	
			HCBAB8 HCBAB6	CBM6-15	HNNT8-6	115	
			HCBAB6 HCBAB8	CB5-20	HNNT5-5	105	
			HCBAB8 HCBAB6	CB6-12	HNNT6-6	110	
			HCBAB6 HCBAB8	CB6-15	HNNT8-6	125	
			HCBAN6 HCBAN8	HFBCM6-12 HFBCM6-15	HNNT6-6 HNNT8-6	HCBM5-10 (下記)	74
							82

## ■パネルサポートブラケット 長さ指定アルミロングタイプ



型式	L	フレーム側面と取付面との差	適用ボルト・ナット	¥基準単価
HCBAL6 HCBAL6S HCBAL8	50~2000	5	CBM6-12 HNNT6-6	1,240
	6	3	CBM6-12 HNNT6-6	1,600
	8*	5	CBM6-15 HNNT8-6	2,100

\*追加加工CTW45指定時はM5の取付穴の位置が端面から20mmの位置になります。

Order 注文例  
型式 HCBAL6 - 長さ

Delivery 出荷日  
2 日目発送  
在庫品 翌日出荷 P88

Alteration	Code	Spec.	¥/1Code
パネルサポートブラケットアルミロングタイプ	CTW45	パネルサポートブラケットアルミロングタイプを両端45度にカットします。	390
取付穴1穴追加	MH	L寸法の間位置にM5の取付穴を1穴追加します。	160

## ■パネル取付用ボルト



型式	長さ	質量	適用ボルト・ナット	¥基準単価
HCBM SHCBM HCBMB	10	1.2	CBM5-8 HNNT5-5	100
	12	1.5	CBM6-12 HNNT6-6	100
	15	2.0	CBM6-15 HNNT8-6	100

Order 注文例  
型式 HCBM5 - L

Delivery 出荷日  
在庫品 翌日出荷 P87  
ご希望によりPM5:00迄、当日出荷受付致します。

M-L	HCBM	SHCBM	HCBMB
500本セット(SET1)	500本セット(SET1)	500本セット(SET1)	500本セット(SET1)
5-10	2,350	5,500	5,000
5-12	(¥4.7/本)	(¥11/本)	(¥10/本)
5-15			

# PANEL CLAMP パネルクランプ

CADデータフォルダ名: 41\_Accessories

**1mm幅挿入タイプ**

**HSCP1H  
HSCPF1H**

**5mm幅挿入タイプ**

**HSCP5H  
HSCPF5H**

**HSCP5HN  
HSCPF5HN**

**3mm幅挿入タイプ**

**HSCP3H  
HSCPF3H**

**7mm幅挿入タイプ**

**HSCP7H  
HSCPF7H**

色: Sのパネルクランプのアウトガス測定結果

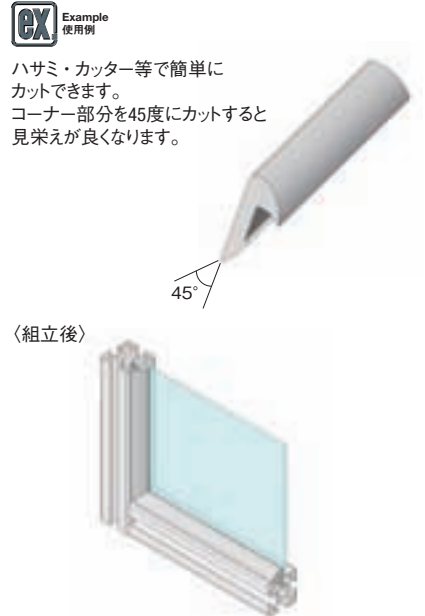
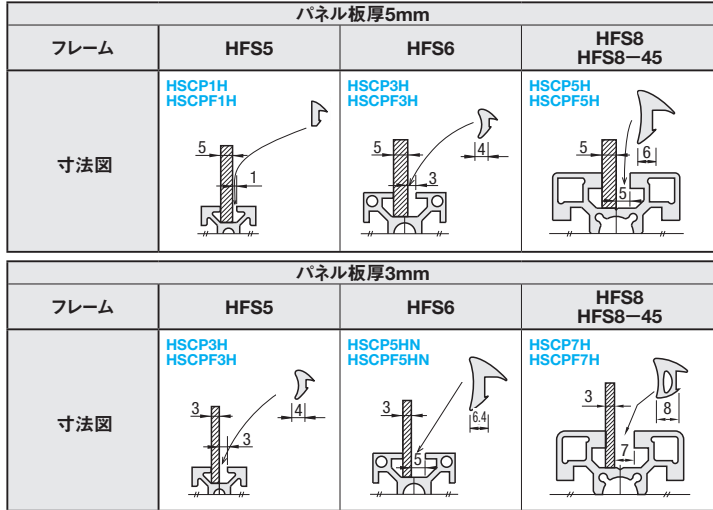
測定方法	GCMS	GCMS	GCMS	GCMS
アウトガス	アセトアルデヒド	トリクロロエチレン	ジメチルヘプタン	キシレン
60°C 60min	検出限界以下	検出限界以下	検出限界以下	検出限界以下
検出限界	0.01μg/g	0.01μg/g	0.01μg/g	0.01μg/g

■固定サイズ				■指定サイズ									
Type No.	色	長さ m	対応フレーム (シリーズ)	B(黒)		S(ライトグレー)							
				長さ 6m	長さ 12m	長さ 6m	長さ 12m						
HSCP	B(黒)	6	1H	HFS5	5	1,800	1,710	3,000	2,850				
			3H	HFS6	3	960	910	1,603	1,522	3,300	3,130		
			5HN	HFS6	5								
			5H	HFS6	3								
	S(ライトグレー)	12	5H	HFS8	5	1,570	1,490	4,790	4,550	2,613	2,482	7,980	7,580
			5H	HFS8-45	5								
			7H	HFS8	3	1,790	1,700	5,580	5,300	2,990	2,850	9,300	8,830
			7H	HFS8-45	3								

Order 注文例: HSCP3H - B - 12 (黒) 長さ 12m

Delivery 出荷日: 2 日目発送

Price 価格: 基準単価/m × 指定全長 = 販売単価  
ex: HSCPF3H-B-800 (570×0.8m=450円(1円単位は切り捨て))



# PANEL HOLDER-CLAMP 後入れパネルホールド・クランプ

CADデータフォルダ名: 41\_Accessories

■後入れパネルホールド

RoHS

**HFS5シリーズ用**

**HSDA5**

**HFS6シリーズ用**

**HSDA6**

**HFS8シリーズ用**

**HSDA8**

**HFS8-45シリーズ用**

**HSDA8-45**

①後入れパネルホールド用クランプとセットでお使いいただく商品です。

②材質 A6N01SS-T5 ③表面処理 アルマイト処理

型式	長さ 指定1mm 単位	対応 フレーム (シリーズ)	適応 パネル 板厚	¥基準単価 300mm 未満	¥基準単価/m 300mm 以上
HSDA	5	HFS5	3	90	320
	6	HFS6	5	110	380
	8	HFS8	5	140	470
	8-45	HFS8-45*	3		

④45度角ライトタイプ(HFSL8-45)シリーズは、No.8のサイズを使用してください。

Alteration	Code	Spec.	¥/1Code
パネルホールド 溝上部 45度カット	CTW45	パネルホールドの溝上部を45度にカットします。 ①フレーム同士の接続は、タッピングジョイントを使用してください。 取付例	1,200

■後入れパネルホールド用クランプ

RoHS

**HFS5・HFS6シリーズ用**

**HSDP5-6  
HSDPF5-6**

**HFS8・HFS8-45シリーズ用**

**HSDP8-845  
HSDPF8-845**

①後入れパネルホールドとセットでお使いいただく商品です。

②後入れパネルホールド用クランプはカッターで切断できます。

Type	色	材質	耐熱温度
HSDP HSDPF	ライトグレー	EPDM	-40~120°C

■パネルホールド用クランプ固定サイズ

型式	長さ(m)	対応フレーム (シリーズ)	¥基準単価 1~8コ	¥スライド単価 9~50
HSDP	5-6	HFS5 HFS6	2,540	2,410
	8-845	HFS8 HFS8-45	3,811	3,620

■パネルホールド用クランプ指定サイズ

型式	長さ 指定1mm 単位	対応フレーム (シリーズ)	¥基準単価/m
HSDPF	5-6	HFS5 HFS6	270
	8-845	HFS8 HFS8-45	330

■使用ジョイント別寸法表

使用ジョイント	シングルジョイントキット	タッピングジョイント スクリュージョイントキット シングルジョイント
後入れ パネルホールド		
パネルホールド用 クランプ		

①フレームの溝部にパネルホールドを挿入します。 ②パネルホールドの上にパネルを挿入します。 ③隙間にパネルホールド用クランプを挿入します。

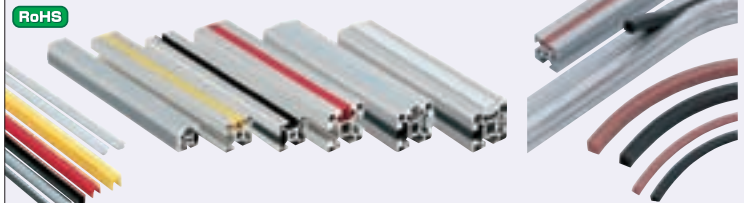
41  
パネルホルダー

# SLOT COVERS 溝カバー

樹脂タイプ・樹脂ソフトタイプ・ゴムタイプ・スポンジタイプ

CADデータフォルダ名: 41\_Accessories

RoHS

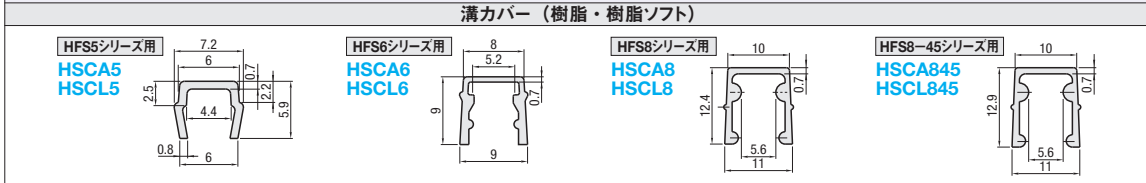


Type	材質	耐熱温度(°C)
HSCA	ポリエチレン(黒・ライトグレー・黄・赤)	-40~80
HSCL	低密度ポリエチレン(黒・ライトグレー)	-
HSCB	スチレン系エラストマ(シオアA60)(ライトグレー)	-75~130

①HSCA(ポリエチレン)、HSCL(低密度ポリエチレン)は、20°Cの温度変化で0.5%程度伸縮する可能性があります。

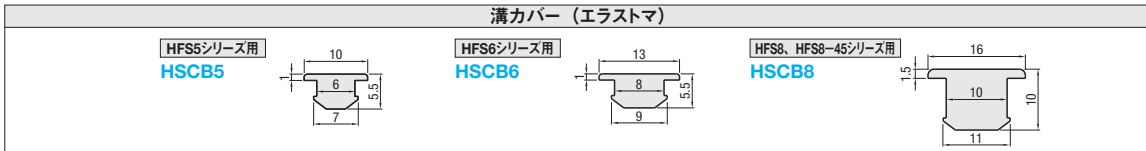
Type	材質	色	耐熱温度
HSCJ	クロロブレンゴムスポンジ	黒	100°C
HSCJF	シリコンゴムスポンジ	朱	200°C

溝カバー (樹脂・樹脂ソフト)

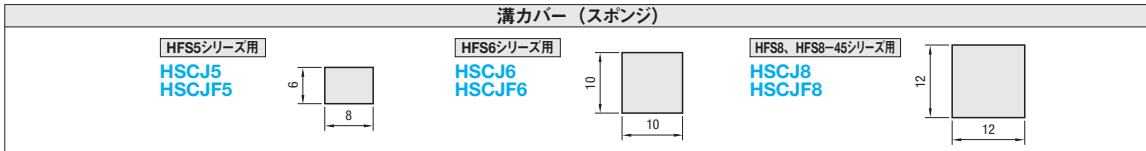


①プレート受けカバーは溝カバーを反転して使用します。HFS5シリーズ用は3mmプレート受け、HFS6・HFS8・HFS8-45シリーズ用は5mmプレート受けとして利用できます。  
②HSCL(樹脂ソフト)は、HSCA(樹脂)に比べ軟らかい素材を使用しています。フレームを組んだ後でも挿入しやすくなっています。(詳細はP.687下部)

溝カバー (エラストマ)



溝カバー (スポンジ)



①スポンジタイプの溝カバーは、曲げアルミフレーム(P.482・522・562)にもご利用いただけます。

## 固定サイズ(樹脂・樹脂ソフト)

型式	No.	色	長さ m	対応フレーム(シリーズ)	¥基準単価	¥スライド単価
HSCA (樹脂タイプ)	5	B (黒)	2	HFS5	181	170
	6	S (ライトグレー)		HFS6	194	175
	8	Y (黄)		HFS8	239	211
	845	R (赤)		HFS8-45	250	235
HSCL (樹脂ソフトタイプ)	5	B (黒)	2	HFS5	187	178
	6	S (ライトグレー)		HFS6	207	187
	8	S (ライトグレー)		HFS8	255	230
	845	S (ライトグレー)		HFS8-45	264	251

①HSCAはカッター、HSCLははさみで切断できます。②表示数量超えはお見積り

## 固定サイズ(エラストマ)

型式	No.	色	長さ m	対応フレーム(シリーズ)	¥基準単価	¥スライド単価
HSCB	5	S(ライトグレー)	2.7	HFS5	350	330
	6			HFS6	400	380
	8			HFS8 HFS8-45	820	800

①カッターで切断できます。②表示数量超えはお見積り

Order 注文例

型式 - 色 - 長さ  
HSCA6 - B - 12  
HSCJ8 - R - 12

Delivery 出荷日

2 日目発送

ストック T 無料

P.88

Price 価格

基準単価/m×指定全長=販売単価  
ex: HSCJ6-B-800 630×0.8m=500円(1円単位は切り捨て)

## HSCL(樹脂ソフト)の特長

HSCA(樹脂)と比較し、軟性に優れます。溝に挿入しやすく、またははさみで簡単にカットできます。

○HSCA(樹脂)、HSCL(樹脂ソフト)の軟性比較

【測定方法】  
HSCA、HSCLを横向きに置き、上から500gの荷重をかけて、たわみ量を測定。

型式	HSCA	HSCL
たわみ量 mm	0.5	2

## 固定サイズ(スポンジ)

型式	No.	色	長さ m	対応フレーム(シリーズ)	①クロロブレンゴム ¥基準単価	②シリコンゴム ¥基準単価	③シリコンゴム ¥スライド単価	④シリコンゴム ¥スライド単価
HSCJ	5	B(黒) R(朱)	12	HFS5	3,400	3,230	6,400	6,080
	6			HFS6	4,800	4,560	10,400	9,880
	8			HFS8	6,000	5,700	14,800	14,060
	8			HFS8-45	6,000	5,700	14,800	14,060

①表示数量超えはお見積り

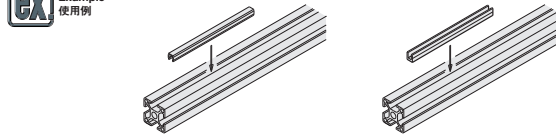
## 指定サイズ(スポンジ)

型式	No.	色	長さ 指定1mm単位	対応フレーム(シリーズ)	¥基準単価/m
HSCJF	5	B(黒) R(朱)	100~3000	HFS5	530
	6			HFS6	630
	8			HFS8 HFS8-45	720

Example 使用例

溝カバー使用例

プレート受けカバー使用例



Alteration 追加加工

型式 - 色 - SET  
HSCA8 - S - SET

2 日目発送

①HSCA・HSCLのみ適用

## HSCA、HSCLのセット販売について

①ご注文の際には数量にご注意ください。HSCA5-B-SETのご注文で100本が納入されます。

No.	HSCA	HSCL
	100本セット (SET)	
5	15,400(¥154/本)	15,800(¥158/本)
6	15,800(¥158/本)	17,200(¥172/本)
8	19,000(¥190/本)	20,800(¥208/本)
845	21,000(¥210/本)	22,400(¥224/本)

①表中価格は、100本合計の価格となります。

新商品  
赤字表示

# SLOT COVERS 溝カバー

アルミ薄型タイプ・アルミタイプ

CADデータフォルダ名: 41\_Accessories

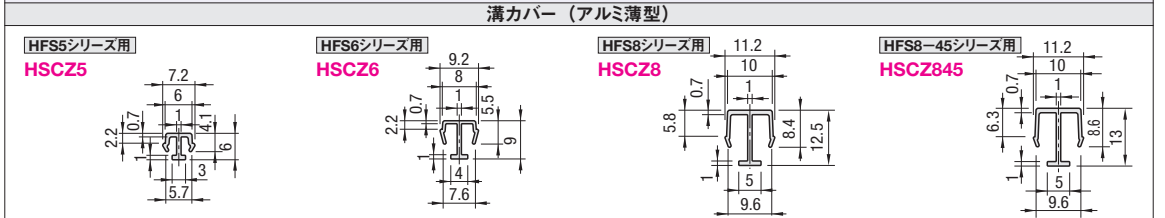
RoHS

■アルミ薄型タイプ



Type	材質	表面処理
HSCZ	アルミ(A6063S-T5)	アルマイト処理

溝カバー (アルミ薄型)



## 指定サイズ(アルミ)

型式	長さ 指定1mm単位	対応フレーム(シリーズ)	¥基準単価 300mm未満		¥スライド単価 300mm未満		¥基準単価/m 300mm以上		¥スライド単価 300mm以上	
			1~9本	10~19	20~	1~9本	10~19	20~		
HSCZ	5	HFS5	450	320	240	660	500	370		
	6	HFS6	490	360	280	690	530	440		
	8	HFS8	520	380	300	710	550	540		
	845	HFS8-45	520	380	300	710	550	540		

Order 注文例

型式 - 長さ  
HSCZ5 - 100

Delivery 出荷日

2 日目発送

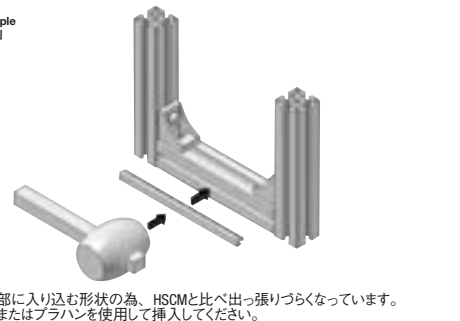
Example 使用例

ストック T 無料

P.88

Price 価格

基準単価/m×指定全長=販売単価  
ex: HSCZ8-800 710×0.8m=560円(1円単位は切り捨て)



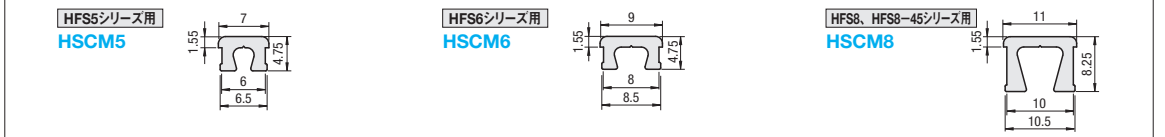
## RoHS

### ■アルミタイプ



Type	材質	表面処理
HSCM	アルミ(A6063S-T5)	アルマイト処理

## 溝カバー (アルミ)



## 指定サイズ(アルミ)

型式	長さ 指定1mm単位	対応フレーム(シリーズ)	¥基準単価/m
HSCM	5	HFS5	1,050
	6	HFS6	1,250
	8	HFS8 HFS8-45	1,540

Order 注文例

型式 - 長さ  
HSCM5 - 100

Delivery 出荷日

2 日目発送

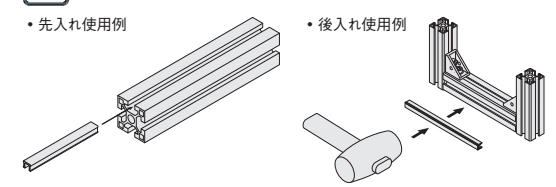
Example 使用例

ストック T 無料

P.88

Price 価格

基準単価/m×指定全長=販売単価  
ex: HSCM8-800 1,540×0.8m=1,230円(1円単位は切り捨て)

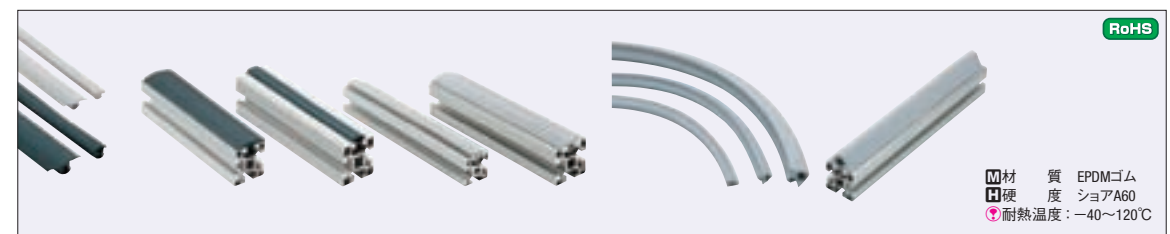




NONSKID COVERS / SEAL COVERS / PROTECTION COVERS / PANEL SPACER / MAGNET CATCHES FOR STICKERS  
**すべり止めカバー/シールカバー/安全保護カバー/パネルスペーサ/シールタイプマグネットキャッチ**

CADデータフォルダ名: 41\_Accessories

41  
 ヘラフィリタ



材質 EPDMゴム  
 硬度 ショアA60  
 耐熱温度: -40~120°C

すべり止めカバー

シリーズ用	製品名	寸法
HFS5シリーズ用	HSCG5 HSCGF5	16
HFS6シリーズ用	HSCG6 HSCGF6	28.5
HFS8シリーズ用	HSCG8 HSCGF8	37
HFS8-45シリーズ用	HSCG845 HSCGF845	41

シールカバー

シリーズ用	製品名	寸法
HFS5シリーズ用	HSCK5 HSCKF5	14
HFS6シリーズ用	HSCK6 HSCKF6	14
HFS8・HFS8-45シリーズ用	HSCK8 HSCKF8	16.5

安全保護カバー

シリーズ用	製品名	寸法
HFS5シリーズ用	HSCD5 HSCDF5	18
HFS6シリーズ用	HSCD6 HSCDF6	23
HFS8・HFS8-45シリーズ用	HSCD8 HSCDF8	32
HFS6(30mm角)シリーズ用	HSCWF6	37
HFS8(40mm角)シリーズ用	HSCWF8	47

■固定サイズ

型式	色	長さ	対応フレーム	¥基準単価	¥スライド単価
HSCG	B (黒)	12	HFS5	5,730	5,440
			HFS6	8,200	7,790
			HFS8	9,870	9,380
HSCK	S (ライトグレー)	12	HFS8-45	10,270	9,760
			HFS5	6,290	5,980
			HFS6	6,410	6,090
HSCD	S (ライトグレー)	8	HFS8・HFS8-45	7,320	6,950
			HFS5	6,460	6,140
			HFS6	8,870	8,430
			HFS8・HFS8-45	13,540	12,860

■指定サイズ

型式	色	長さ	対応フレーム	¥基準単価/m
HSCGF	B (黒)	50~3000	HFS5	620
			HFS6	830
			HFS8	960
HSCKF	S (ライトグレー)	50~3000	HFS8-45	980
			HFS5	670
			HFS6	680
HSCDF	S (ライトグレー)	50~2000	HFS8・HFS8-45	750
			HFS5	860
			HFS6	1,080
			HFS8・HFS8-45	1,540
			HFS6	1,910
			HFS8	2,180

安全保護カバーはライトグレーしか選択できません。表示数量超えはお見積り

安全保護カバーはライトグレーしか選択できません。

Order 注文例: 型式 HSCG6 - 色 B - 長さ 12  
 HSCGF845 - S - 1520

Delivery 出荷日: 2 日目発送

Price 価格: 基準単価/m×指定全長=販売単価  
 ex: HSCGF5-B-800  
 620×0.8m=490円 (1円単位は切り捨て)



アルミフレームの角を保護することで、キャスタによる移動時の衝突に備えます。

■パネルスペーサ

製品名	寸法
HSCS5 HSCSF5	12
HSCS6 HSCSF6	22
HSCS8 HSCSF8	32.5

色: Sのパネルスペーサのアウトガス測定結果

測定方法	GCMS	GCMS	GCMS	GCMS
アウトガス	アセトアルデヒド	トリメチルベンゼン	ジメチルヘプタン	キシレン
60°C 60min	検出限界以下	検出限界以下	検出限界以下	検出限界以下
検出限界	0.01µg/g	0.01µg/g	0.01µg/g	0.01µg/g

Type	色	材質	耐熱温度
HSCS HSCSF	黒	EPDM	-40~120°C
	ライトグレー		
	エコーノミー		
	ライトグレー	オレフィン系エラストマ	-20~80°C

■固定サイズ

型式	色	長さ	対応フレーム	¥基準単価/m
HSCS	B (黒)	12	HFS5	3,500
			HFS6	5,040
			HFS8	7,310
HSCSF	S (ライトグレー)	12	HFS8-45	6,970
			HFS5	3,330
			HFS6	4,790
			HFS8	6,970
			HFS8-45	22,000
			HFS6	20,900

■指定サイズ

型式	色	長さ	対応フレーム	¥基準単価/m
HSCS	B (黒)	100~3000	HFS5	640
			HFS6	800
			HFS8	1,000
HSCSF	S (ライトグレー)	100~3000	HFS8-45	640
			HFS5	800
			HFS6	1,470
			HFS8	1,000
			HFS8-45	2,090

表示数量超えはお見積り

Order 注文例: 型式 HSCS5 - 色 B - 長さ 12  
 HSCSF5 - SE - 1520

Delivery 出荷日: 2 日目発送

Price 価格: 基準単価/m×指定全長=販売単価  
 ex: HSCSF5-B-800  
 640×0.8m=510円 (1円単位は切り捨て)

Example 使用例: プラケットのカバー取付け穴を利用してパネルを固定した際に生じる、パネルとフレームの隙間を埋めます。パネル扉の戸当たりとして使用することもできます。

■シールタイプマグネットキャッチ

Type	①スポンジ	②磁石	耐熱温度
HSMG	クロロブレン	異方性フェライト磁石	50°C

■固定サイズ

型式	色	長さ	対応フレーム	¥基準単価	¥スライド単価
HSMG6	B (黒)	1000	HFS6	1,950	1,730
			HFS8	2,260	1,980

■指定サイズ

型式	色	長さ	対応フレーム	¥基準単価	¥スライド単価
HSMG8	B (黒)	1000	HFS6	1,950	1,730
			HFS8	2,260	1,980

吸着力は常温(20°C)での参考値です。扉の枠に貼付け、簡易なマグネットキャッチとしてご利用頂けます。吸着力はHSMG同士を吸着させた場合の参考値です。ハサミで簡単にカットできます。表示数量超えはお見積りとなります。

Order 注文例: 型式 HSMG6 - 色 B

Delivery 出荷日: 2 日目発送

Price 価格: 基準単価/m×指定全長=販売単価  
 ex: HSMG6-B-800  
 1,950×0.8m=1,560円 (1円単位は切り捨て)

Example 使用例: 1. 剥離紙をはがし、粘着面を露出させます。 2. アルミフレーム表面に取り付けます。

# ALUMINUM FRAME SLIP ROLLER / ALUMINUM FRAME ROLLER

ROLLERS FOR ALUMINUM FRAMES

CADデータフォルダ名: 41\_Accessories

**■アルミフレーム用片持ちローラ**

RoHS

**HFROLK6**

部品名	材質	表面処理
ローラ	6ナイロン	—
軸部	SS400	三価クロメート
ベアリング	SUJ2	—

型式 Type	対応フレーム (シリーズ)	色	耐荷重 N (kgf)	¥基準単価 1~2/パック	¥スライド単価 3~
<b>HFROLK6</b>	HFS6	黒	50N (5kgf)	6,500	6,170

**Order 注文例** 型式 **HFROLK6**

**Delivery 出荷日** 在庫品 翌日出荷 **P87**

ご希望によりPM5:00迄、当日出荷受付致します。



**■アルミフレーム用ローラ**

**HFROLL** (付属カラー: 6ナイロン)

**HFROLLM** (付属カラー: SPCC)

付属カラー

Type	ローラ	材質	付属カラー
<b>HFROLL</b>	6ナイロン	6ナイロン	—
<b>HFROLLM</b>	6ナイロン	SPCC・ユニクロメッキ	—

型式 Type	No.	対応フレーム (シリーズ)	H	D	T	t1	t2	d1	d2	色	ベアリング	付属品					耐荷重 N (kgf)	HFROLL		HFROLLM	
												カラー	個数	¥基準単価	¥スライド単価	¥基準単価		¥スライド単価	1~9コ	10~	1~9コ
<b>HFROLL</b> <b>HFROLLM</b>	5	HFS5	6	24	15	4	5	29	9.2	黒	無	16.5	1.5	9	13	1	49 (5)	662	628	670	640
	6	HFS6	7.8	20.8	5	8	—	—	—	黒	有	22.3	—	6.2	—	—	98 (10)	300	285	520	460
	8	HFS8*HFS8-45	9.8	26	27.8	8	10	39.5	10	—	有	13.4	1.6	10	14	2	147 (15)	1,099	1,044	1,290	1,160

**Order 注文例** 型式 **HFROLL6**

**Delivery 出荷日** 在庫品 翌日出荷 **P87**

ご希望によりPM5:00迄、当日出荷受付致します。

# CONVEYOR ROLLER SHAFTS CATCHER PLASTICS RAILS FOR ALUMINUM FRAMES

CADデータフォルダ名: 41\_Accessories

**■コンベアローラ軸キャッチ**

RoHS

**HSCX6-25**

(詳細寸法・ピッチ) (フレーム取付例)

φ12の軸を使用する場合は、上下を反転させて使用してください。

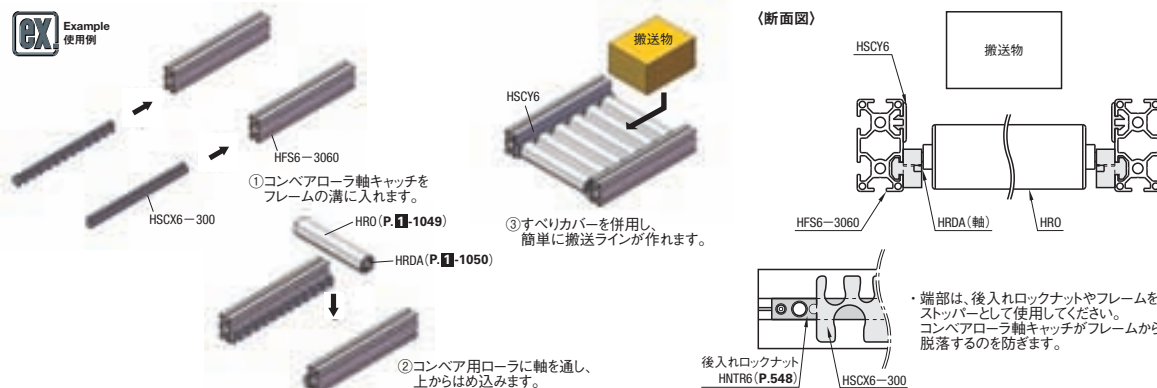
材質 ガラス繊維強化ABS樹脂

型式 Type	No.	L	対応フレーム (シリーズ)	対応ローラ 軸径	¥基準単価 1~9コ	¥スライド単価 10~
<b>HSCX</b>	6	25	HFS6	φ6	390	370
		300		φ8	1,780	1,680
				φ12		

**Order 注文例** 型式 **HSCX6** - L **300**

**Delivery 出荷日** 在庫品 翌日出荷 **P87**

ご希望によりPM5:00迄、当日出荷受付致します。



**■すべりカバー**

**HSCY**  
**HSCYF**

No.5 No.6 No.8

Type	材質	耐熱温度
<b>HSCY</b>	超高分子量ポリエチレン	-100~80°C

**■固定サイズ**

型式 Type	No.	色	長さ m	対応フレーム (シリーズ)	¥基準単価 1~8本	¥スライド単価 9~50
<b>HSCY</b>	5	W(白)	2	HFS5	1,800	1,710
	6	B(黒)		HFS6	2,600	2,470
	8	—		HFS8*	4,100	3,890

\*HFS8-45シリーズには使用できません。 (表示数量を超えは見積り)

**■指定サイズ**

型式 Type	No.	色	長さ 1mm単位	対応フレーム (シリーズ)	¥基準単価/m
<b>HSCYF</b>	5	W(白)	50~2000	HFS5	1,200
	6	B(黒)		HFS6	1,600
	8	—		HFS8*	2,350

\*HFS8-45シリーズには使用できません。

**Example 使用例**

フレームの溝に押し込んで取付けてください。

**Order 注文例** 型式 **HSCYF5** - B - 長さ **1200**

**Delivery 出荷日** 2 日目発送 ストック T 無料 **P88**

**Price 価格**

基準単価/m×指定全長=販売単価  
ex: HSCYF6-W-800  
1,600×0.8m=1,280円  
(1円単位は切り捨て)

**■特性値**

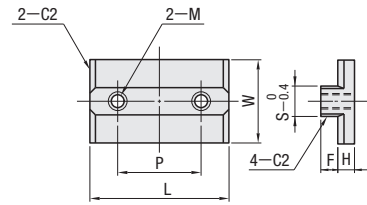
項目	単位	数値
比重	—	0.96
引張強さ	MPa	43
引張伸び	%	10
硬度	ロックウェル Rスケール	60
衝撃強度	アイゾット ノッチkJ/m	100
熱膨張係数	10 <sup>-4</sup> /°C	1.3
吸水率	%	<0.01
誘電率	—	2.4
絶縁破壊電圧	kV/mm	44

# アルミフレーム用スライダ

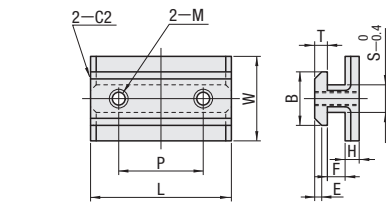
CADデータフォルダ名: 41\_Accessories



## HFAFSTA (タップタイプ 返し無し)



## HFAFSTB (タップタイプ 返しあり)

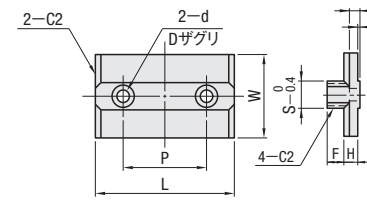


材質 ポリアセタール(白)

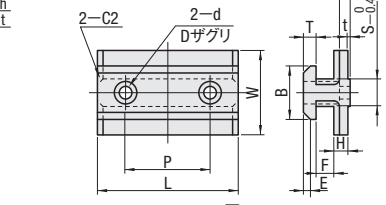
型式 Type	No.	対応フレーム (シリーズ)	H	F	S	T	E	B	L	P	W	M	適用ボルト ボルト	¥基準単価 1~9コ	¥スライド単価 10~
HFAFSTA	5	HFS5	5	3	5.8				35	20	18	3	M3	740	700
	6	HFS6		4	7.8				40	24	24	4	M4	720	680
	8	HFS8・HFS8-45		6	9.8				50	30	30	5	M5	820	780
HFAFSTB	5	HFS5	5	2.5	5.8	3.5	3	10	35	20	18	3	M3	880	830
	6	HFS6		7.8	5.3	3.5	14.1	40	24	24	4	M4	890	840	
	8	HFS8・HFS8-45		6.3	9.8	4.5	2.5	19	50	30	30	5	M5	1,120	1,060



## HFAFSZA (ザグリタイプ 返し無し)



## HFAFSZB (ザグリタイプ 返しあり)

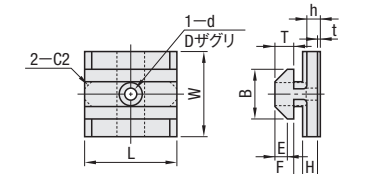


材質 ポリアセタール(白)

型式 Type	No.	対応フレーム (シリーズ)	H	F	S	T	E	B	L	P	W	D	d	h	t	適用ボルト・ナット ボルト ナット	¥基準単価 1~9コ	¥スライド単価 10~
HFAFSZA	6	HFS6	5	4	7.8				40	24	24	6.5	3.4	3.8	0.8	CBM3-10 HNTT6-3	900	850
	8	HFS8・HFS8-45		6	9.8				50	30	30	8	4.5			CBM4-12 HNTT8-4	930	880
HFAFSZB	6	HFS6	5	2.5	7.8	5.3	3.5	14.1	40	24	24	6.5	3.4	3.8	0.8	CBM3-10 HNTT6-3	1,120	1,060
	8	HFS8・HFS8-45		6.3	9.8	4.5	2.5	19	50	30	30	8	4.5			CBM4-12 HNTT8-4	1,200	1,140



## HFBFSZB (ザグリタイプ ミニ 返しあり)



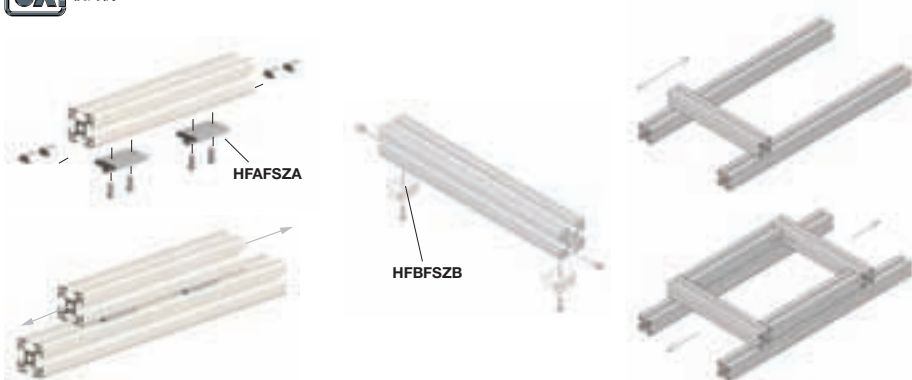
材質 ポリアセタール(白)

型式 Type	No.	対応フレーム (シリーズ)	H	F	S	T	E	B	L	W	D	d	h	t	適用ボルト・ナット ボルト ナット	¥基準単価 1~9コ	¥スライド単価 10~
HFBFSZB	6	HFS6	5	2.5	7.8	5.3	3.5	14.1	26	24	6.5	3.4	3.8	0.8	CBM3-10 HNTT6-3	1,040	980
	8	HFS8・HFS8-45		6.3	9.8	4.5	2.5	19	34	30	8	4.5			CBM4-12 HNTT8-4	1,120	1,060

Order 注文例  
型式 HFAFSTA6

Delivery 出荷日  
在庫品 翌日出荷 P87  
ご希望によりPM5:00迄、当日出荷受付致します。

Example 使用例  
特長 アルミフレーム同士をスライドさせるのに使用します。



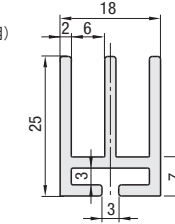
# スライドレール/スライドスペーサ

樹脂タイプ

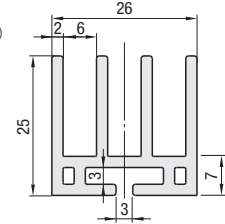
CADデータフォルダ名: 41\_Accessories



## HRLFLJ 2 (5mm厚プレート2列用)



## HRLFLJ 3 (5mm厚プレート3列用)



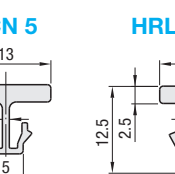
スライドレールはスライドレール用コネクタを使用してアルミフレームと接続します。

材質 ABS樹脂(ライトグレー)

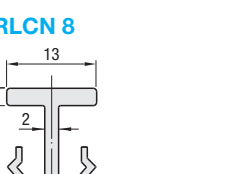
型式 Type	No.	長さ 指定1mm単位	対応フレーム (シリーズ)	質量 kg/m	¥基準単価/m
HRLFLJ	2	50~2000	HFS5	0.185	410
	3		HFS6	0.277	570
	3		HFS8(-45)		



## HRLCN 5



## HRLCN 6



スライドレールとアルミフレームを接続するのに使用します。

材質 ポリプロピレン(ライトグレー)

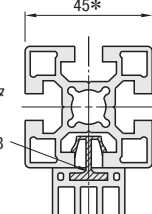
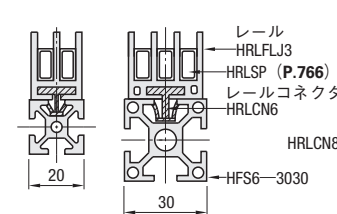
型式 Type	No.	長さ 指定1mm単位	対応フレーム (シリーズ)	質量 kg/m	¥基準単価/m
HRLCN	5	50~2000	HFS5	0.045	180
	6		HFS6	0.064	210
	8		HFS8(-45)	0.072	230

Order 注文例  
型式 HRLFLJ3  
長さ 1000  
HRLCN6 1000  
Delivery 出荷日 2 日目発送  
在庫 A 800円/1本 P88  
同一サイズ3本以上は一律2,160円

Price 価格  
基準単価/m×指定全長=販売単価  
ex: HRLFLJ3-800  
570×0.8m=450円(1円単位は切り捨て)  
50~52mmまでの場合は10円となります。

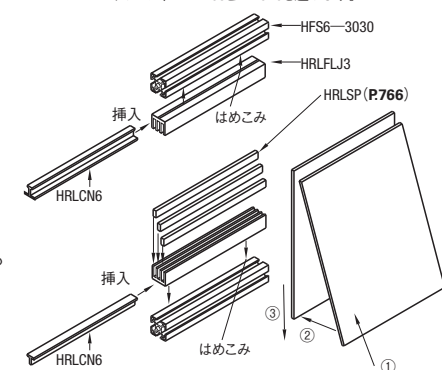
Example 使用例

フレームとの接続

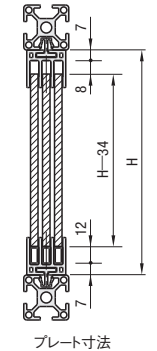


\*HFS8-50やHFS8-60タイプもHRLCN8を使用してください。

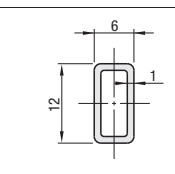
HFS6シリーズのフレームに3列のレールを取付けるには、HRLFLJ3とHRLCN6を選びます。



組立後側面図

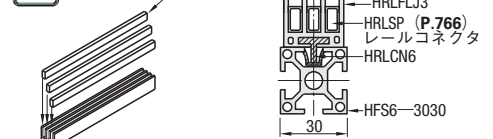


## HRLSP



Type	材質	耐熱温度
HRLSP	ポリエチレン(黒)	-45~80℃

Example 使用例



スライドレール下側の列に挿入します。  
ハサミ・カッターで切断することができます。

型式	長さ mm	¥基準単価 1~9コ	¥スライド単価 10~49	型式	長さ mm	¥基準単価 (30本セット)
HRLSP	2000	289	275	HRLSP-SET	2000	7,950 (1本265円)

Order 注文例  
型式 HRLSP  
HRLSP-SET  
Delivery 出荷日 2 日目発送  
在庫 A 800円/1本 P88  
同一サイズ3本以上は一律2,160円

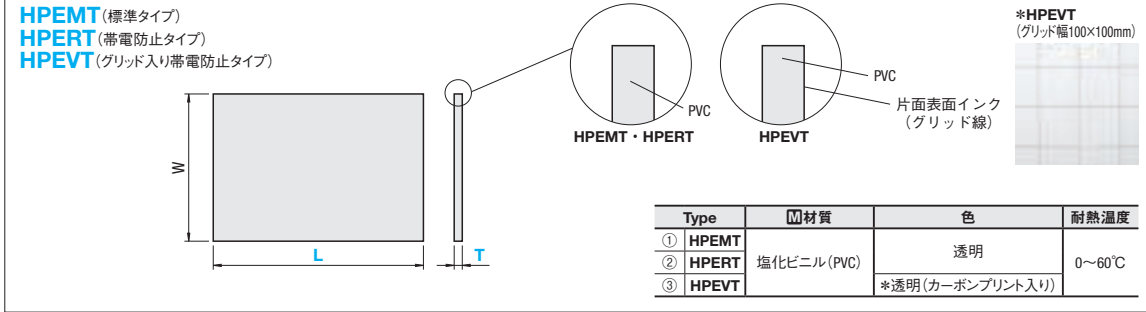


# 塩ビシート/シート押さえ

—標準タイプ・帯電防止タイプ・グリッド入り帯電防止タイプ—

# 非塩ビシート

—標準タイプ・帯電防止タイプ・ハイグレード帯電防止タイプ・遮光タイプ・紫外線防止タイプ—

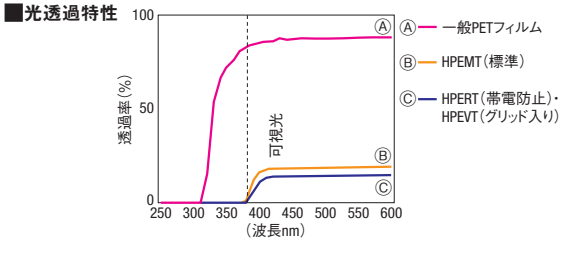


型式 Type	T(呼び)	長さ L(m)	厚さ T(実寸)	幅 W(m)	質量(kg)*			L1		L10		L50	
					L1	L10	L50	1~9本	10~50	1~9本	10~50	1~9本	10~50
HPEMT	0.2	1 10 50	0.2	1.2	0.3	4.2	16.2	510	480	3,820	3,630	15,550	14,770
HPERT								700	660	5,880	5,580	26,880	25,530
HPEVT								750	710	6,250	5,940	28,560	27,130

①m単位の指定です。 \*紙芯を含んだ質量です(L1を除く)。 ②表示数量超えはお見積り

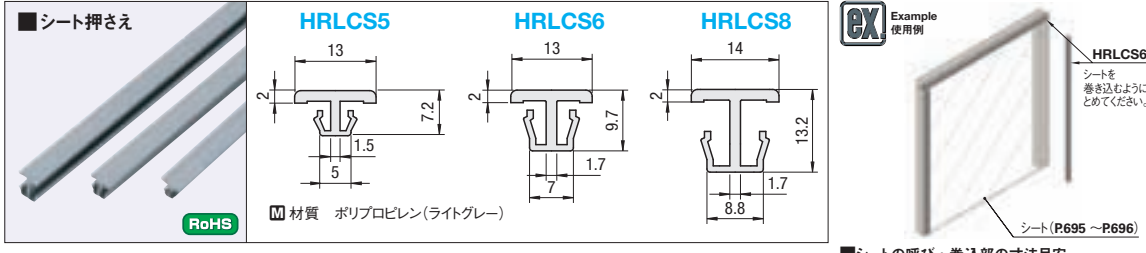
Order 注文例 型式 HPEMT0.2 - L 50 Delivery 出荷日 2 日目発送 ストック T 無料 ② P88

項目	方向	値	
		HPEMT (標準タイプ)	HPERT・HPEVT (帯電防止・グリッド入り帯電防止タイプ)
抗張力	縦	300kgf/cm <sup>2</sup>	290kgf/cm <sup>2</sup>
	横	265kgf/cm <sup>2</sup>	260kgf/cm <sup>2</sup>
引裂力	縦	1520gf	1500gf
	横	1430gf	1450gf
耐熱性	—	60°C	60°C
表面固有抵抗	—	10 <sup>16</sup> Ω	10 <sup>12</sup> Ω



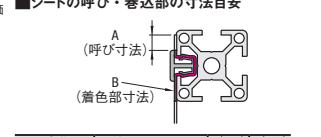
項目	耐薬品性	HPEMT (標準タイプ)	HPERT (帯電防止タイプ)	HPEVT (グリッド入り帯電防止タイプ)
		油	○	○
酸	△	△	×	
アルカリ	○	○	×	
溶剤(トルエン・アセトン・酢酸エチル)	×	×	×	

○=良、△=可、×=不可 ①HPEVTはグリッド部分のインクが変色するため、耐薬品性はありません。  
②防炎性はありません。(ただし、塩ビには自己消火性の特性があります。)  
③可塑剤としてフタル酸エステル類が多量に含まれるため、グリーンルームへの適用には向きません。

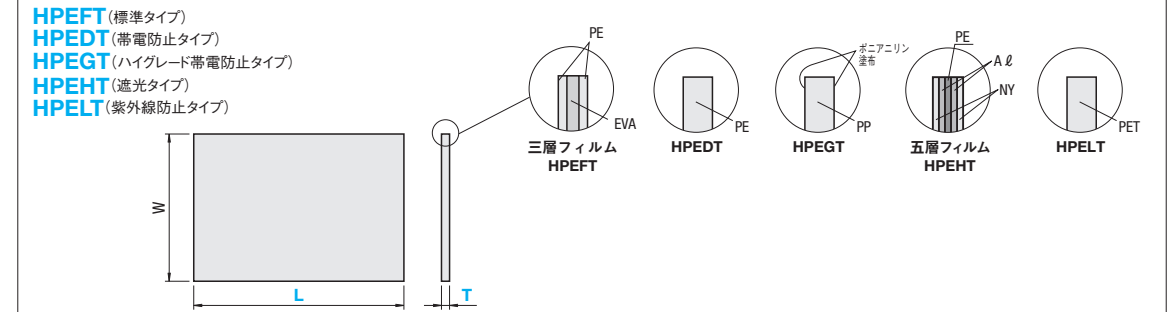


型式 Type	No.	長さ 指定1mm単位	質量 kg/m	対応フレーム (シリーズ)	¥基準単価/m
HRLCS	5	50~2000	0.045	HFS5	410
	6		0.064	HFS6	460
	8		0.072	HFS8 HFS8-45	530

Order 注文例 型式 HRLCS5 - 長さ 500 Delivery 出荷日 2 日目発送 ストック T 無料 ② P88



型式	使用フレーム	A(mm)	B(mm)
HRLCS5	HFS5-2020	3以上	25
HRLCS6	HFS6-3030	3	35
HRLCS8	HFS8-4040	5以上	45
	HFS8-4545	5	50



型式 Type	T(呼び)	長さ L(m)	厚さ T(実寸)	幅 W(m)	質量(kg)*			L1		L10		L50	
					L1	L10	L50	1~9本	10~50	1~9本	10~50	1~9本	10~50
HPEFT	0.2	1 10 50	0.2	1.2	0.4	4.2	13.1	600	570	4,500	4,270	18,300	17,380
HPEDT								1,000	950	7,360	7,000	33,600	31,920
HPEGT								2,250	2,130	16,500	15,670	61,600	58,520
HPEHT								1,300	1,230	11,600	11,020	49,000	46,550
HPELT								950	900	7,500	7,120	24,300	23,080

①m単位の指定です。 \*紙芯を含んだ質量です(L1を除く)。 ②表示数量超えはお見積り

Order 注文例 型式 HPEFT0.2 - L 50 Delivery 出荷日 2 日目発送 ストック T 無料 ② P88

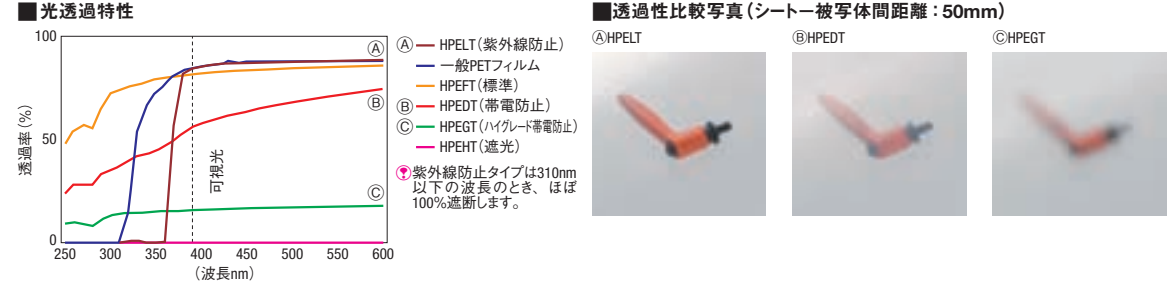
項目	方向	値				
		標準タイプ	帯電防止タイプ	ハイグレード帯電防止タイプ	遮光タイプ	紫外線防止タイプ
抗張力	縦	343kgf/cm <sup>2</sup>	242kgf/cm <sup>2</sup>	360kgf/cm <sup>2</sup>	463kgf/cm <sup>2</sup>	714kgf/cm <sup>2</sup>
	横	329kgf/cm <sup>2</sup>	225kgf/cm <sup>2</sup>	380kgf/cm <sup>2</sup>	433kgf/cm <sup>2</sup>	670kgf/cm <sup>2</sup>
引裂力	縦	93gf	536gf	1400gf	144gf	1490gf
	横	100gf	704gf	1200gf	154gf	1400gf
耐熱性	—	110°C	80°C	80°C	80°C	80°C
表面固有抵抗	—	10 <sup>14</sup> Ω	10 <sup>12</sup> Ω	10 <sup>9</sup> Ω	—	—

シート	測定方法	SIM法			
		マロン酸ジエチル	酢酸エチル	フタル酸ジブチル	フタル酸ジノキチル
帯電防止タイプ	アウトガス 60°C 60min.	検出限界以下	検出限界以下	検出限界以下	検出限界以下
	検出限界	2.5ng/g	2.5ng/g	5.0ng/g	25.0ng/g
ハイグレード帯電防止タイプ	アウトガス 85°C 16hr	85°C×16hrで炭化水素化合物総量167µg/gと			フタル酸ジノキチル 検出限界以下
	検出限界	—			25.0ng/g

①m単位の指定です。 \*紙芯を含んだ質量です(L1を除く)。 ②表示数量超えはお見積り

Order 注文例 型式 HPEFT0.2 - L 50 Delivery 出荷日 2 日目発送 ストック T 無料 ② P88

**帯電防止・ハイグレード帯電防止タイプのアウトガスデータ測定結果**  
SIM: Select Ion Monitoringでガスクロ分析の一種です。あらかじめ登録した分子量の物質のみ高い精度で定量分析します。



Order 注文例 型式 HPELT0.2 - L 50 Delivery 出荷日 2 日目発送 ストック T 無料 ② P88

# CURTAINS HOOK AND LOOP FASTENER カーテン/面ファスナー

CADデータフォルダ名: 41\_Accessories

カーテン

HPEFC (標準タイプ)  
HPEDC (帯電防止タイプ)

ハトメ詳細

付属品  
カーテン留め具

開いた状態

閉じた状態

(カーテン留め具)  
材質 C5212B  
表面処理 ニッケルメッキ

付属品  
スライドフック (P702)

ハトメは200mmピッチで取り付けてあります。

■カーテン

型式	高さ H	幅 W	使用シート	
Type	No.	指定100mm単位	指定200mm単位	P696
HPEFC	6	1200~2400	600~1200	HPEFT0.2
HPEDC	8	1200~2400	600~1200	HPEDT0.2

Order 注文例: 型式 H W 2 日目発送

Price 価格: 表示数量超えはお見積り

■カーテン留め具のみ 1パック10個入り

型式	¥基準単価	¥スライド単価
Type	1~9パック	10~20
HFCFC	1,200	1,140

表示数量超えはお見積り

■付属品詳細

型式	対応フレーム (シリーズ)	カーテン幅 W	ハトメ個数	付属スライドフック・カーテン留め具 セット数	カーテン留め具 個数
HPEFC6 HPEDC6	HFS6 (P511)	600	2	2	2
		800	3	3	3
		1000	4	4	4
		1200	5	5	5
HPEFC8 HPEDC8	HFS8 (-45) (P553)	600	2	2	2
		800	3	3	3
		1000	4	4	4
		1200	5	5	5

No.6 ¥基準単価 1~4枚

H	HPEFC6				HPEDC6			
	600	800	1000	1200	600	800	1000	1200
1200	2,380	3,080	3,900	4,700	2,700	3,430	4,280	5,150
1300	2,430	3,130	3,950	4,760	2,760	3,500	4,360	5,230
1400	2,460	3,180	4,000	4,830	2,830	3,560	4,450	5,330
1500	2,510	3,230	4,060	4,880	2,910	3,650	4,530	5,410
1600	2,560	3,280	4,110	4,950	2,980	3,710	4,610	5,510
1700	2,610	3,330	4,160	5,010	3,050	3,780	4,700	5,600
1800	2,660	3,380	4,210	5,060	3,110	3,860	4,780	5,680
1900	2,700	3,430	4,280	5,130	3,180	3,930	4,850	5,780
2000	2,750	3,480	4,330	5,200	3,250	4,000	4,930	5,860
2100	2,800	3,510	4,380	5,250	3,310	4,080	5,010	5,960
2200	2,850	3,560	4,450	5,310	3,400	4,150	5,100	6,050
2300	2,900	3,610	4,500	5,380	3,460	4,210	5,180	6,130
2400	2,930	3,660	4,550	5,430	3,530	4,300	5,260	6,230

No.8UP料金 (No.6単価+) 40 60 80 100 40 60 80 100

Alteration 追加加工

型式 H W (LHC - RHC)  
HPEDC6 - H2000 - W1000 - LHC50 - RHC100

Alterations	左端ハトメ追加	右端ハトメ追加
Code	LHC	RHC
Spec.	左端部にハトメを追加します。 LHC=指定10mm単位 20≦LHC≦140 スライドフックが1セットとカーテン留め具が1個追加されます。	右端部にハトメを追加します。 RHC=指定10mm単位 20≦RHC≦140 スライドフックが1セットとカーテン留め具が1個追加されます。
¥/1Code	No.6: 700 No.8: 720	No.6: 700 No.8: 720

■面ファスナー

① オス ② メス

RoHS

材質 6ナイロン

オスとメスでセットになっております。

Example 使用例

■カーテン留め具の取付方法

- ①スライドフックとカーテンのハトメの穴を合わせます。
- ②カーテン留め具を両方の穴に通します。
- ③φ3.5未満の細い棒(六角レンチなど)で留め具の穴を押しします。

HEPA (P.751)

HPEDC HPMT

簡易クリープースの入口や、スペースの間仕切りとして、カーテンをアルミフレームに後入れで取り付けることができます。

型式	長さ L (m)	¥基準単価	¥スライド単価
Type	幅 W (mm)	1~9本	10~20
HPMT	50	1,000	950

ハサミで切断できます。 表示数量超えはお見積り

Order 注文例: 型式 L HPMT50 - 1

Delivery 出荷日: 2 日目発送

# LIGHT UNIT 蛍光灯ユニット

CADデータフォルダ名: 41\_Accessories

HFLGT (蛍光灯ユニット) PE 適合製品

HFLGCL (連結用コード)

HFLGCD (終端2線電源コード)

＜付属品＞

- 電源コード ON/OFF
- 取付部品A(2コ) 材質:ABS
- 取付部品B(2コ) 材質:ABS
- 十字穴付木ネジ(各2コ) 3.8×20
- 2.7×13

フレーム取付用のボルト・ナットは付属していません。

\*コンセントを使用しない場合にご利用ください。

RoHS

■蛍光灯ユニット

型式	質量 g	W	使用電圧	周波数	消費電力	ランプ電力	蛍光灯仕様	¥基準単価	¥スライド単価
Type	W (フット) 数							1~4コ	5~9
HFLGT	8	160	354	100V	50Hz 60Hz	10.5W 8W	昼白色ランプ (FL8N)	3,900	3,120
	24	260	616			21W 24W	高演色ランプN色 (HFH24SEN)	4,950	3,960

■連結用コード・終端2線電源コード

型式	¥基準単価	¥スライド単価
Type	1~4コ	5~9
HFLGCL (連結用コード)	1,050	840
HFLGCD (終端2線電源コード)	950	760

Order 注文例: 型式 HFLGT24 HFLGCL

Delivery 出荷日: 3 日目発送

●HFLGT ●HFLGCL ●HFLGCD 在庫品

Example 使用例

＜フレームへの取付方法＞

後入れバネナット HNTP6-5

取付部品A

トラス小ねじ HCBM5-10

＜パネル・天板への取付＞

＜本体の連結について＞  
最大で5台まで連結可能です。

・天井面のパネル、天板への取付も可能です。  
樹脂パネル・金属パネルの場合⇒ボルト・ナット(裏面用)を使用  
木製の天板の場合⇒付属の木ネジ、取付部品Bを使用

＜設置場所について＞  
一部開口部がある場所では、  
下図の寸法以上の隙間を確保してください。

開口部

ご注意とおねがい

- ①屋内専用のため、5℃~35℃の範囲でご利用ください。低温では点灯しにくくなり、高温では器具の加熱により焼損の原因になります。
- ②非防水ですので、水や湿気の多い場所での使用は向きません。火災や感電の原因となりますのでご注意ください。
- ③密閉された空間では使用できません。

＜参考＞フレームの取付について

対応フレーム (シリーズ)	ナット*	ボルト (M-長さ)
HFS5	HNTP5-5	M5-8
HFS6	HNTP6-5	M5-10
HFS8	HNTP8-5	M5-12
HFS8-45	HNTP8-5	M5-12

\*ナットはタップ径があえばどのタイプでも取付可能です。(アルミフレーム専用ナットに限りません)

41 元々大人用をき

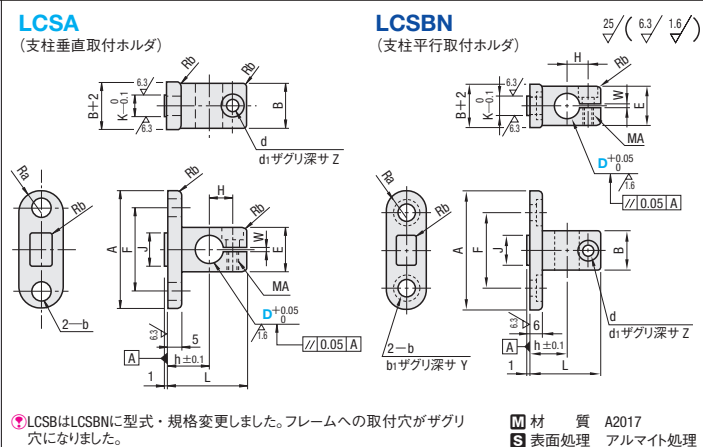
# アルミフレーム用ホルダ・クランプ

—四角支柱タイプ・円形支柱タイプ・ファクトリーフレーム用クランプ・スタンド—

**型式及び規格変更**  
紫文字表示

CADデータフォルダ名: 41\_Accessories

41  
アルミフレーム用  
ホルダ・クランプ



型式 Type	No.	D	対応フレーム シリーズ	A	B	h	L	H	F	b	J	K	E	d	d1	Z	MA	W	Ra	Rb	付属ボルト	¥基準単価 1~8コ	¥スライド単価 9~50		
LCSA	5	6	HFS5	33	10	10	20.5	6.5	22		10		10	12	3.5	6.5	3.5	M3	1	5	SCB3-6	960	910		
		8		36	12	12	23	7	25	5.5		12	5.8	12	3.5	6.5	3.5	M3	1	6	SCB3-8	990	940		
		10		39	16	15	28.5	8.5	28			16		16	4.5	8	4.5	M4	1.5	8	SCB4-10	1,040	980		
	6	8	HFS6	38	12	12	23	7	25		8		12	3.5	6.5	3.5	M3	1	6	1	6	SCB3-8	1,010	950	
		10		42	16	15	28.5	8.5	30	6.6		12	7.8	16	4.5	8	4.5	M4	1.5	8	1	8	SCB4-10	1,070	1,010
		12		44	18	29	9	32			18		18	4.5	8	4.5	M4	1.5	9	1	9	SCB4-12	1,150	1,090	

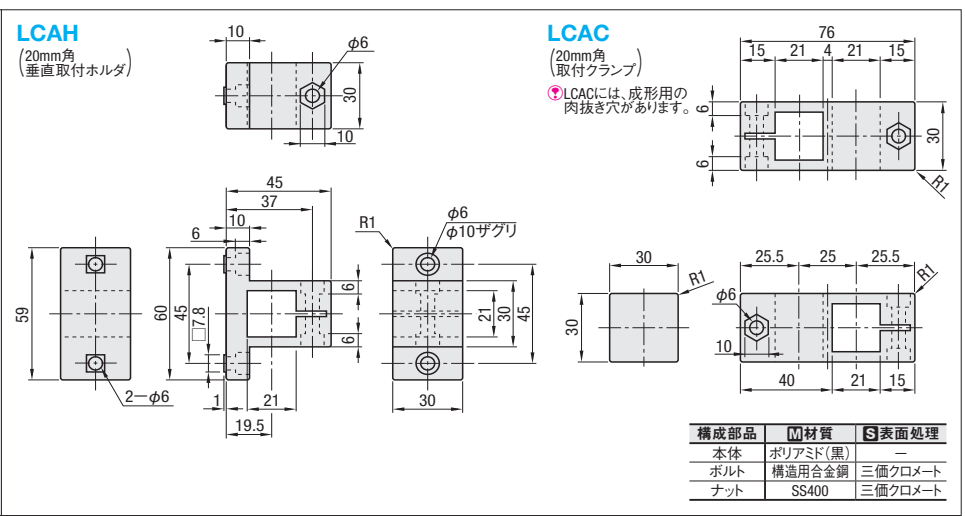
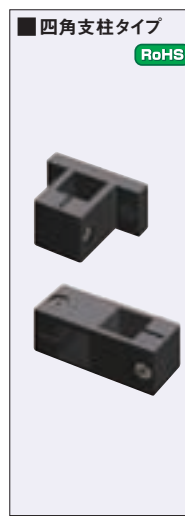
型式 Type	No.	D	対応フレーム シリーズ	A	B	h	L	H	F	b	b1	Y	J	K	E	d	d1	Z	MA	W	Ra	Rb	付属ボルト	¥基準単価 1~8コ	¥スライド単価 9~50	
LCSBN	5	6	HFS5	35	10	10	20.5	6.5	22			10		10	3.5	6.5	3.5	M3	1	6		1	6	960	910	
		8		37	12	12	23	7	24	5.5	9	3.5		12	5.8	12	3.5	6.5	3.5	M3	1	7		7	990	940
		10		41	16	15	28.5	8.5	28			16		16	4.5	8	4.5	M4	1.5	9		9		9	1,040	980
	6	8	HFS6	41	12	12	23	7	26			8		12	3.5	6.5	3.5	M3	1	7		7		7	1,010	950
		10		45	16	15	28.5	8.5	30	6.6	11	4		12	7.8	16	4.5	8	4.5	M4	1.5	9		9	1,070	1,010
		12		47	18	29	9	32			18		18	4.5	8	4.5	M4	1.5	10		10		10	1,150	1,090	

Order 注文例: 型式 LCSA6, D 10

Delivery 出荷日: 2 日目発送

在庫: 在庫品 翌日出荷 P.87

送料: ストック T 無料 P.88



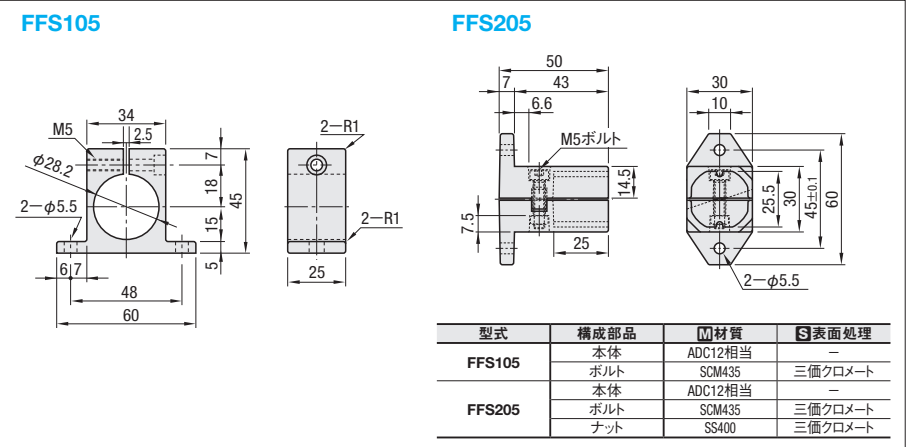
型式 Type	No.	D (呼び)	対応フレーム	取付側	支柱側	取付側適合ボルト・ナット	支柱側付属ボルト・ナット	¥基準単価	¥スライド単価
LCAH	6	20	HFS6	取付側	支柱側	CBM6-12 2, HNTT6-6 2	M6×23 (JIS1種) 1	990	940
LCAC			—	HFS5-2020	—	—	M6×23 (JIS1種) 2	1,090	1,035

① 取付側のボルトとナットは付属しません。 ② 表示数量超えはお見積り

Order 注文例: 型式 LCAH6, D 20

Delivery 出荷日: 在庫品 翌日出荷 P.87

ご希望によりPM5:00迄、当日出荷受付致します。



型式 Type	対応フレーム 支柱側	付属ボルト・ナット	¥基準単価	¥スライド単価
FFS105	FFA28, FFA28 (P.988)	ボルト M5-22 1	—	490
		ナット M5 (JIS1種) 1	—	441
FFS205	FFA28, FFAU28	ボルト M5-20 1	—	585

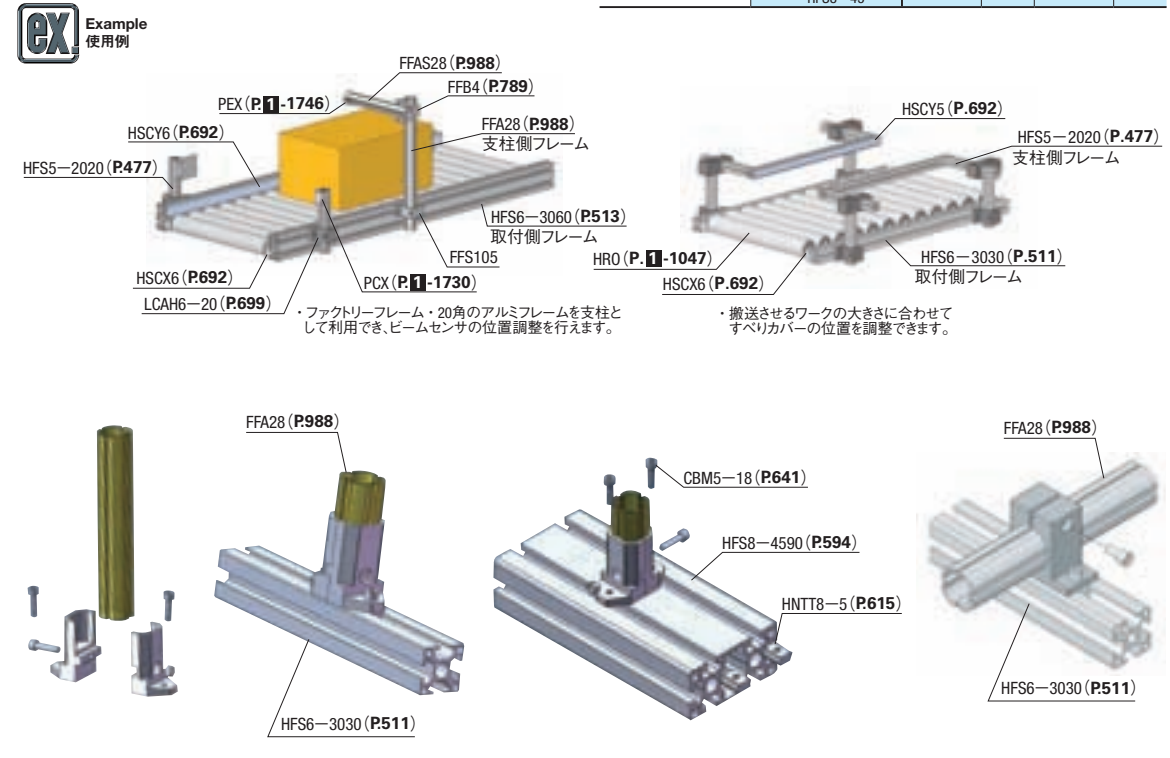
Order 注文例: 型式 FFS105

Delivery 出荷日: 在庫品 翌日出荷 P.87

ご希望によりPM5:00迄、当日出荷受付致します。

**適用ボルト・ナット(取付側)**

No.	取付側フレーム	適用ボルト・ナット		個数
		ボルト	ナット	
FFS105	HFS5	CBM5-10	HNTT5-5	2
	HFS6	CBM5-12	HNTT6-5	
	HFS8	CBM5-15	HNTT8-5	
FFS205	HFS8-45	CBM5-15	HNTT8-5	2
	HFS5	CBM5-12	HNTT5-5	
	HFS6	CBM5-15	HNTT6-5	
	HFS8	CBM5-18	HNTT8-5	





# CABLE CLAMPS CABLE COVERS ケーブルクランプ/ケーブルカバー

CADデータフォルダ名: 41\_Accessories

**ケーブルクランプひし形タイプ**

**HFCN5 PACK** (50個/パック)  $\phi 18$  **HFCN6 PACK** (50個/パック)  $\phi 25$  **HFCN8 PACK** (50個/パック)  $\phi 25$

材質 ポリアミド  
色 ライトグレー

RoHS 写真はHFCN8

手で取付けできます。

型式	対応フレーム (シリーズ)	¥基準単価	¥スライド単価
HFCN	5PACK	2,500	2,300
	6PACK		
	8PACK		

**ケーブルクランプ円形タイプ**

**HFCFC5 PACK** (50個/パック)  $\phi 18$  **HFCFC6 PACK** (50個/パック)  $\phi 25$  **HFCFC8 PACK** (50個/パック)  $\phi 25$

材質 ポリアミド  
色 ライトグレー

RoHS 写真はHFCFC8

手で取付けできます。

型式	対応フレーム (シリーズ)	¥基準単価	¥スライド単価
HFCFC	5PACK	2,300	1,740
	6PACK		
	8PACK		

① No.8をHFS8-45シリーズで使用するとき、取付けが若干固くなります。  
② 注文の際は数量にご注意ください。HFCFCPACK-SETを1つご注文で300個が納入されます。  
③ 1コあたり34円のお得なセットです。  
④ ご希望によりPM5.00迄、当日出荷受付致します。

**ケーブルカバー**

**HSCE** (固定サイズ) **HSCEF** (指定サイズ)

材質 ポリプロピレン樹脂

RoHS

Order 注文例 HFCFC6PACK Delivery 出荷日 在庫品 翌日出荷 P87

① ケーブルカバーをアルミフレーム(HFS8シリーズ)に押し付けます。  
② ケーブルカバーを開き、ケーブルを挿入します。  
③ ケーブルカバーを閉じ、ケーブルを固定します。  
④ ケーブルカバーのふたを開きます。

⑤ 逆さまに取り付ける場合、ケーブルの重量によってはふたが開く可能性がございますのでご注意ください。

型式	No.	色	L m	対応フレーム (シリーズ)	¥基準単価	¥スライド単価
HSCE	8	S (ライトグレー)	2	HFS8	2,660	1,990

**ケーブルカバー L型コネクタ**

**HSCELA** (垂直L型) **HSCELB** (平面L型)

材質 ABS樹脂

RoHS

Order 注文例 HFCFC5 HFCFC6 HFCFC8 Delivery 出荷日 在庫品 翌日出荷 P87

① 2つのL型コネクタで、ケーブルダクトをアルミフレームに沿って取り付けできます。

型式	No.	色	¥基準単価	¥スライド単価
HSCELA HSCELB	8	S (ライトグレー)	720	610
			490	450

# SLIDE HOOKS ACCESSORY HOOKS スライドフック/小物フック

CADデータフォルダ名: 41\_Accessories

**小物フック J型** **HFCFJ**

1パック20コ入り

許容荷重 (kgf) 1.8

¥基準単価 3,600 (180円/1コ)

¥スライド単価 3,400 (170円/1コ)

材質 ポリアミド SUS304

RoHS

型式	No.	許容荷重 (kgf)	¥基準単価	¥スライド単価
HFCFJ	5 (HFS5用)	1.8	3,600 (180円/1コ)	3,400 (170円/1コ)
	6 (HFS6用)			
	8 (HFS8(-45)用)			

**小物フック U型** **HFCFU**

1パック20コ入り

許容荷重 (kgf) 1.8

¥基準単価 3,600 (180円/1コ)

¥スライド単価 3,400 (170円/1コ)

材質 ポリアミド SUS304

RoHS

型式	No.	許容荷重 (kgf)	¥基準単価	¥スライド単価
HFCFU	5 (HFS5用)	1.8	3,600 (180円/1コ)	3,400 (170円/1コ)
	6 (HFS6用)			
	8 (HFS8(-45)用)			

① No.8をHFS8-45シリーズで使用するとき、取付けが若干固くなります。

**小物フック クリップタイプ** **HFCFK**

1パック20コ入り

許容荷重 (kgf) 0.5

¥基準単価 6,000 (300円/1コ)

¥スライド単価 5,800 (290円/1コ)

材質 ポリアミド SWC 三価クロメート

RoHS

Order 注文例 HFCFC5 HFCFC6 HFCFC8 Delivery 出荷日 在庫品 翌日出荷 P87

① No.8をHFS8-45シリーズで使用するとき、取付けが若干固くなります。

型式	No.	許容荷重 (kgf)	¥基準単価	¥スライド単価
HFCFK	5 (HFS5用)	0.5	6,000 (300円/1コ)	5,800 (290円/1コ)
	6 (HFS6用)			
	8 (HFS8(-45)用)			

**スライドフック** **HFCFS**

2コで1セットのスライドフックです。

許容荷重 (kgf) 1.0

¥基準単価 380

¥スライド単価 360

材質 ポリアセタール(白)

RoHS

Order 注文例 HFCFC6 Delivery 出荷日 在庫品 翌日出荷 P87

① 矢印の方向に気をつけて、スライドフックを溝に挿入します。  
② スライドフックを少し傾けながら、溝の中を矢印の方向に動かします。  
③ 突起が穴に入り、2つのパーツが結合します。

型式	No.	対応フレーム (シリーズ)	許容荷重 (kgf)	¥基準単価	¥スライド単価
HFCFS	6	HFS6	1.0	380	360
	8	HFS8(-45)			

41  
ケーブルクランプ

2-702

# 一体型キャスタ&アジャスタパッド

—標準タイプ・導電タイプ・側面取付タイプ—

CADデータフォルダ名: 41\_Accessories

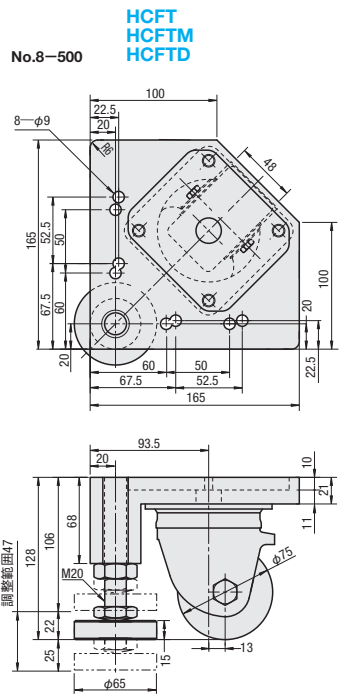
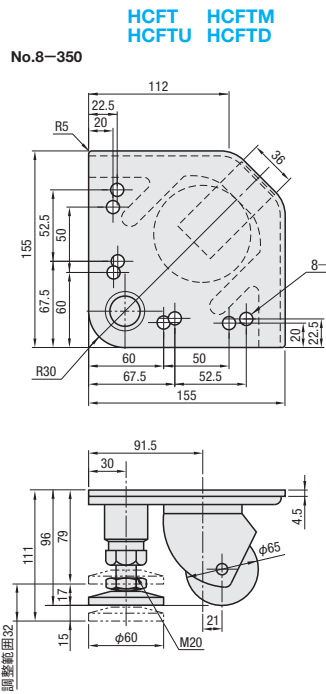
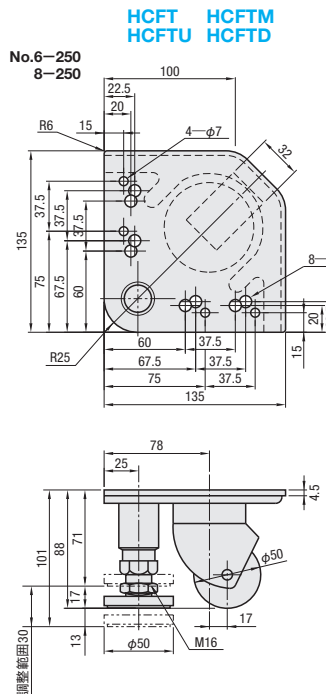
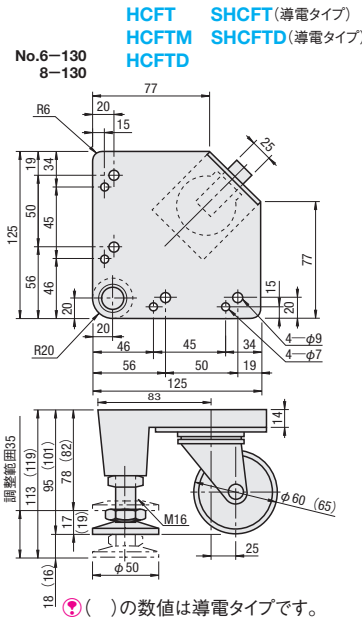
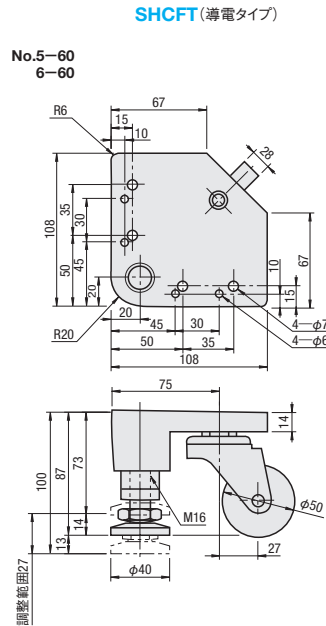
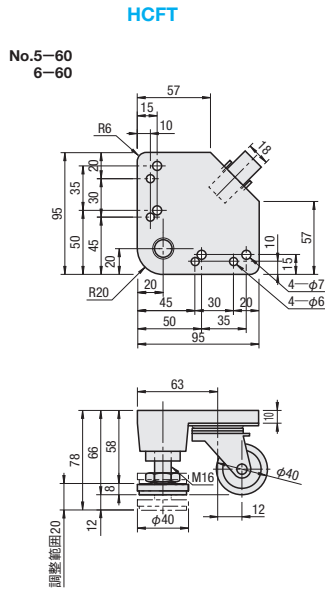
41  
（ハイライト）  
元型  
（ハイライト）  
元型

RoHS



No.	本体		ジャッキボルト	
	M 材質	S 表面処理	M 材質	S 表面処理
60	ADC12	黒塗装	SS400	三価クロメート
130	ADC12	黒塗装		
250	SPHC	三価クロメート (黒)		
350	SPHC	三価クロメート (黒)		
500	FCD45	黒塗装		

\* HCFT8-500のみフェノール (黒) になります。  
 \* HCFTD250・350はグレー色になります。  
 \* SHCFT・SHCFTDの場合、ジャッキボルトとキャスタの材質はSUS304になります。



キャスタで移動する時は、アジャスタパッドの座を完全に引き上げてご利用ください。

## 標準タイプ

Type	No.	荷重	許容荷重		質量	適用ボルト・ナット		¥基準単価						
			kg	N		g	ボルト	ナット	個数	個数	HCFT	HCFTU	HCFTM	HCFTD
HCFT	5	60	60	588	600	CBM5-15 CBM6-15	HNTT5-5	4	HNTT6-6	4	3,070	—	—	—
	6	130	130	1275	1100						CBM6-20	HNTT6-6	4	4
HCFTU	6	130	130	1275	1100	CBM8-25	HNTT8-8	4	HNTT6-6	4	6,660	8,420	8,470	8,820
	8	250	250	2452	1445						CBM6-12	HNTT6-6	4	4
HCFTM	6	250	250	2452	1445	CBM8-15	HNTT8-8	4	HNTT6-6	4	6,660	8,420	8,470	8,820
	8	350	350	3432	2170						CBM8-15	HNTT8-8	4	4

## 導電タイプ

Type	No.	荷重	許容荷重		質量	適用ボルト・ナット		¥基準単価			
			kg	N		g	ボルト	ナット	個数	個数	SHCFT
SHCFT	5	60	60	588	600	SCB5-20 SCB6-20	4	HNTT5N5-5 HNTT5N6-6	4	6,500	—
	6	130	130	1275	1100					SCB8-25	HNTT5N8-8

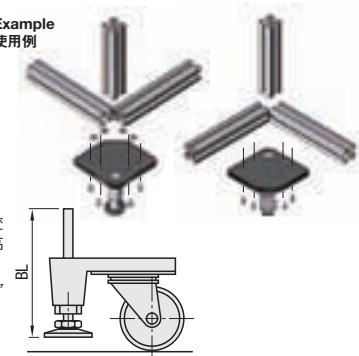
パッド部とキャスタはステンレス (SUS304) 製になります。

Alteration 追加加工 型式 HCFT6-130 - SET - BL100 追加加工 BL100・BL150は 3 日目発送となります。

Alteration Code	Spec.	一体型キャスタユニット				構成部品				¥/1Code	
		Type	No.	荷重	ボルト	ナット	個数	個数	個数		
適用ボルトナットセット SET	適用するボルトナットをセットにします。 * 導電タイプのセット品はありません。	HCFT	5	60	588	CBM5-15	HNTT5-5	5	4	170	
		HCFT	6	130	1275	CBM6-20	HNTT6-6	6	4	190	
		HCFT, HCFTU, HCFTM, HCFTD	6	250	2452	CBM6-12	HNTT6-6	6	4	190	
		HCFT, HCFTU, HCFTM, HCFTD	8	350	3432	CBM8-15	HNTT8-8	8	4	240	
		HCFT, HCFTU, HCFTM, HCFTD	8	250	2452	CBM8-15	HNTT8-8	8	4	240	
		HCFT, HCFTU, HCFTM, HCFTD	8	350	3432	CBM8-15	HNTT8-8	8	4	240	
		HCFT, HCFTU, HCFTM, HCFTD	8	500	4902	5600	CBM8-30	HNTT8-8	8	4	240
		HCFT, HCFTU, HCFTM, HCFTD	8	500	4902	5600	CBM8-30	HNTT8-8	8	4	240

Alterations Code	アジャスタパッド長さ変更						
	BL100			BL150			
Spec.	荷重	床面よりの高さ	¥/1Code	荷重	床面よりの高さ	¥/1Code	
標準のアジャスタパッドの長さを変更します。	60	78	132	60	78	178	
	130	113	152	130	113	200	
	250	101	145	250	101	191	
	350	111	150	420	350	111	200
				500	150	210	460

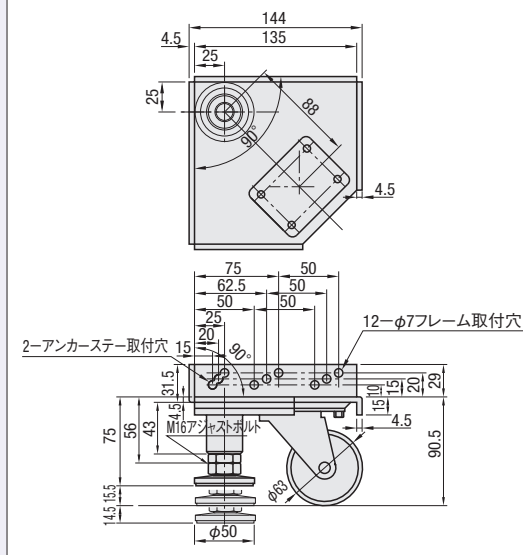
※アジャスタパッドの長さを変更することで床面よりの高さをより高くできます。ただし、プレート面よりアジャスタパッドが突き出します。



## 側面取付タイプ

RoHS

Type	車輪材質	本体		ジャッキボルト	
		M 材質	S 表面処理	M 材質	S 表面処理
HC FY	ナイロン	SPHC	三価クロメート (黒)	SS400	三価クロメート
HC FYM	MCナイロン				
HC FYD	導電性MCナイロン				



Type	No.	荷重	許容荷重		質量	適用ボルト・ナット		¥基準単価				
			kg	N		g	ボルト	ナット	個数	個数	HC FY	HC FYM
HC FY	6	130	130	1275	1550	CBM6-12 CBM6-16	4	HNTT6-6 HNTT8-6	4	5,490	8,290	9,400

特長・アルミフレームとの取付時、下側から潜り込んだリユニットを逆さまにしてボルト締めする必要がなく作業性が向上します。  
 ・側面板ホルド構造により、横荷重に強く安定性が増します。  
 ・別売アンカーステー (P995) を取付けアンカーボルトを打ち耐震対策をとることができます。

Order 注文例 型式 HC FY6-130

Delivery 出荷日 在庫品 翌日出荷 P87  
 \*ご希望によりPM5.00迄、当日出荷受付致します。



アンカーステー (P.716)  
 \*フレームとアンカーステーの隙間にはワッシャーをご利用ください。

CADデータフォルダ名: 41\_Accessories



CADデータフォルダ名: 41\_Accessories

41  
プレート型キャスタ  
アジャスタパッド

### ■アジャスタパッドユニット

型式 Type	No.	許容荷重 kN (kgf)	質量 kg	構成部品					¥基準単価 ¥スライド単価		
				プレート	アジャスタパッド	ボルト	個数	ナット	個数	1~8コ	9~20
HAJPS	5	4.9 (500)	0.45	HAJP5	NFJN12-100	CBM5-10	4	HNTT5-5	4	865	821
	6		0.46	HAJP6		CBM6-12		HNTT6-6		875	831
	8*	16.6 (1700)	1.15	HAJP8	CBM8-20	HNTT8-8	1,990	1,890			
	5050		HAJPC5050	FJFN16-150	CBM6-15	HNTT6-6	2,410	2,290			
	6060		HAJPC6060	CBM6-15	HNTT6-6	2,580	2,451				
	8080		HAJPC8080	FJFN20-150	CBM8-25	HNTT8-8	3,470	3,297			
9090	39.2 (4000)	2.9	HAJPC9090	CBM8-25	HNTT8-8	3,510	3,335				

①8\*は8-45と兼用 ②HAJPS8080のみワッシャが付きます。 ③表示数量超えはお見積り  
④No.6060, 8080, 9090はフレームのHFS6-6060, HFS8-8080, HFS8-9090に対応します。

### ■キャスタプレートユニット (キャスタはストップ付)

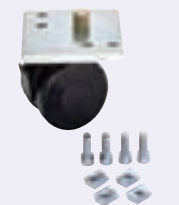
型式 Type	No.	許容荷重 kN (kgf)	質量 kg	構成部品					¥基準単価 ¥スライド単価		
				プレート	キャスタ	ボルト	個数	ナット	個数	1~8コ	9~20
HCHPS	5	0.9 (100)	0.69	HAJP5	HCHAS12-100	CBM5-10	4	HNTT5-5	4	1,045	992
	6	1.4 (150)	0.7	HAJP6	HCHAS12-100	CBM6-12		HNTT6-6		1,060	1,007
	8*	1.7 (170)	1.8	HAJP8	HCHAS16-170	CBM8-20		HNTT8-8		2,980	2,831

①8\*は8-45と兼用 ②表示数量超えはお見積り  
③No.5, 6はフレームの6溝幅20角タイプ・8溝幅30角タイプに、No.8はフレームの10溝幅40角・45角タイプに対応します。

### ■アジャスタパッド+キャスタプレートユニット

型式 Type	No.	キャスタ 許容荷重 kN (kgf)	アジャスタパッド 許容荷重 kN (kgf)	質量 kg	構成部品						¥基準単価 ¥スライド単価				
					プレート	アジャスタパッド	キャスタ		フレーム取付		ナット		1~8コ	9~20	
						本体	取付ボルト	個数	取付ボルト	個数					
HAJCHP	5	0.9 (100)	4.9 (500)	0.86	HAJPC5	NFJN12-100	HCHA12-100	-	-	CBM5-10	4	HNTT5-5	4	1,290	1,225
	2525				HAJPC2525		-	-	CBM5-10	4	HNTT5-5	4	2,080	1,980	
	54040	16.6 (1700)	1.62	HAJPC54040	NFJN16-150	CHJF50S	CBM6-10	4	CBM5-15	8	3,845	3,652			
	6	1.4 (150)	4.9 (500)	0.9	HAJPC6	NFJN12-100	HCHA12-150	-	-	CBM6-12	4	HNTT6-6	4	1,305	1,239
	8*				HAJPC8		CBM6-12	CBM8-20	HNTT8-8	3,625		3,443			
	5050	1.7 (170)	16.6 (1700)	2.2	HAJPC5050	FJFN16-150	CHJF50S	CBM6-10	4	CBM6-15	8	HNTT6-6	8	3,860	3,667
	6060	1.4 (150)	39.2 (4000)	3.9	HAJPC6060	FJFN20-150	CSHN-S50-N	CBM8-12	4	CBM8-25	8	HNTT6-6	8	3,985	3,785
	8080	2.9 (300)			HAJPC8080							HNTT8-8		6,165	5,856
	9090	HAJPC9090			HNTT8-8							6,215		5,904	

①8\*は8-45と兼用 ②HAJCHP8080のみワッシャが付きます。 ③表示数量超えはお見積り



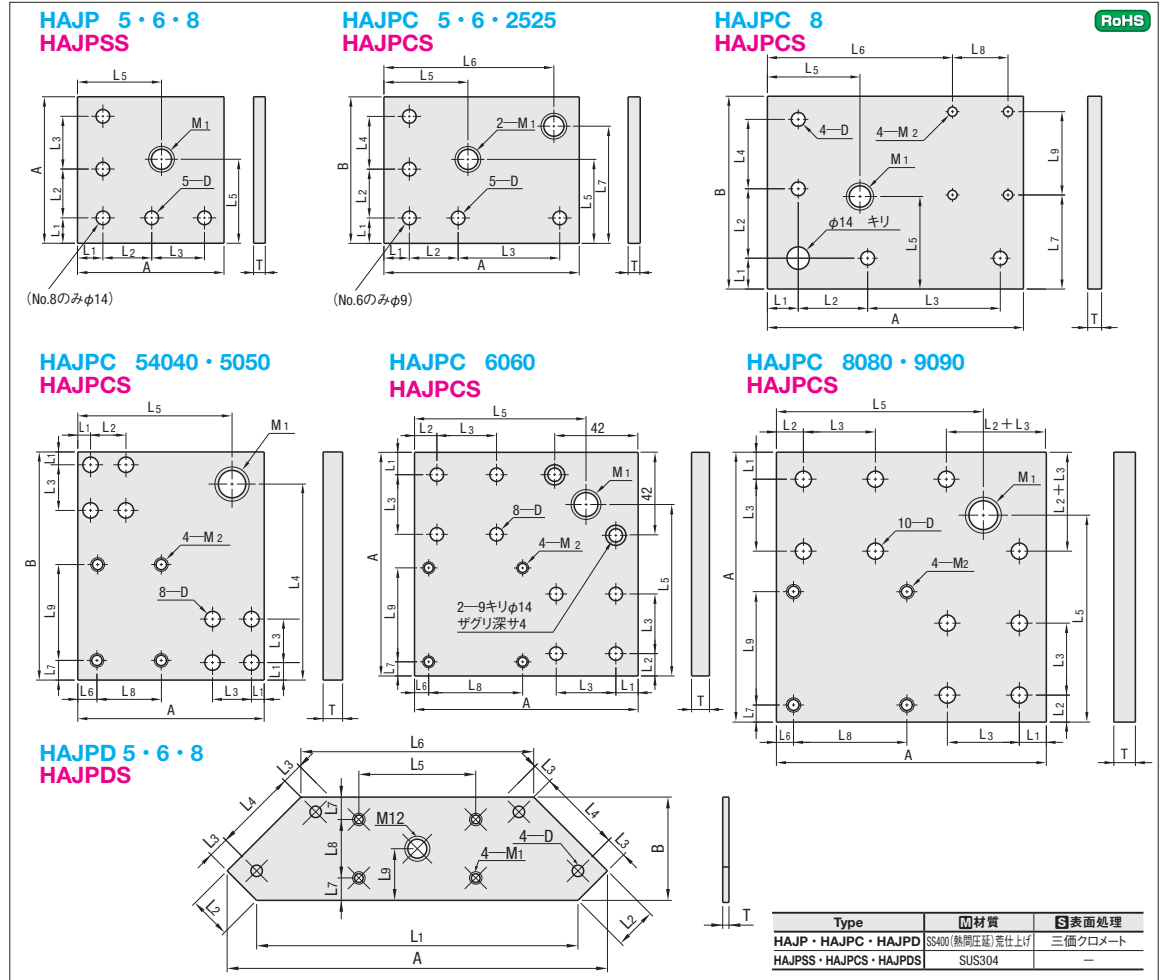
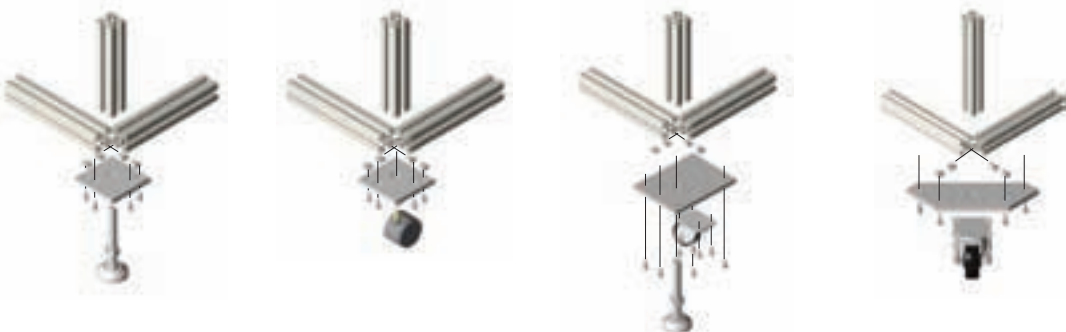
Order 注文例  
型式 HAJCHP6060

Delivery 出荷日 3 日目発送

在庫 A 800円/1本 P.88  
①同一サイズ3本以上は一律2,160円

Example 使用例

- 取付例
- アジャスタパッドプレート取付け
- キャスタプレート取付け
- アジャスタパッド+キャスタプレート取付け
- HAJPD (右ページ) 取付け



型式 Type	No.	A	B	T	M1	M2	D	L1	L2	L3	L4	L5	L6	L7	L8	L9	質量 kg	HAJP・HAJPC・HAJPD HAJPS・HAJPCS・HAJPDS																			
																		¥基準単価	¥スライド単価	¥基準単価	¥スライド単価																
HAJP HAJPS	5	75	-	6	12	-	5.5	8	30	27	-	43	-	-	-	-	0.24	1~8コ	480	456	910	880															
	6																	9	16	9	20	45	25	60	0.65	855	812	1,800	1,750								
	8*																	100	9	16	9	20	45	25	60	0.65	855	812	1,800	1,750							
HAJPC HAJPCS	5	135	75	6	12	-	5.5	10.5	30	87	27	43	122	60	-	-	0.45	1~8コ	595	565	1,130	1,070															
	2525																	8	20	20	107	82	11	10	36	54	0.82	1,245	1,182	2,110	2,050						
	54040																	100	125	9	16	6	7	13	25	87	31	43	122	60	-	-	0.44	595	565	1,120	1,060
	6																	135	75	6	12	-	7	13	25	87	31	43	122	60	-	-	0.44	595	565	1,120	1,060
	8*																	166	125	9	16	6	7	13	25	87	31	43	122	60	-	-	0.44	1,140	1,083	2,320	2,208
	5050																	166	125	9	16	6	7	13	25	87	31	43	122	60	-	-	0.44	1,245	1,182	2,440	2,320
HAJPD HAJPDS	6060	125	-	-	-	-	7	12	30	-	98	17	8	-	-	-	1.03	1,245	1,182	2,440	2,320																
	8080	150	-	-	-	-	7	12	30	-	98	17	8	-	-	-	1.03	1,375	1,306	2,620	2,490																
	9090	165	-	12	20	8	9	15	15	40	-	115	9.5	9.5	63	63	2	2,175	2,066	4,230	4,020																
	5	184	50	6	6	-	5.5	154	20	10	40	56	112	11	28	25	0.53	920	900	1,660	1,570																
6	237	74	9	8	-	7	193	30	20	50	129	16	42	37	0.9	1,000	980	1,790	1,700																		
8	250	82	12	8	-	9	193	40	20	55	144	20	42	41	2.1	1,560	1,540	3,000	2,850																		

①8\*は8-45と兼用 ②表示数量超えはお見積り  
③No.6060, 8080, 9090はフレームのHFS6-6060, HFS8-8080, HFS8-9090に対応します。  
④No.5, 6はフレームの6溝幅20角タイプ・8溝幅30角タイプに、No.8はフレームの10溝幅40角・45角タイプに対応します。  
⑤No.54040はフレームのHFS5-4040に対応します。 ⑥No.5050はフレームのHFS6-5050に対応します。

Order 注文例  
型式 HAJPS

Delivery 出荷日 3 日目発送

在庫 A 800円/1本 P.88  
①同一サイズ3本以上は一律2,160円

Example 使用例 左ページ参照

●HAJPC・HAJPD  
在庫品 翌日出荷 P.87

①ご希望によりPM5:00迄、当日出荷受付致します。

FOOT BASES  
フットベース

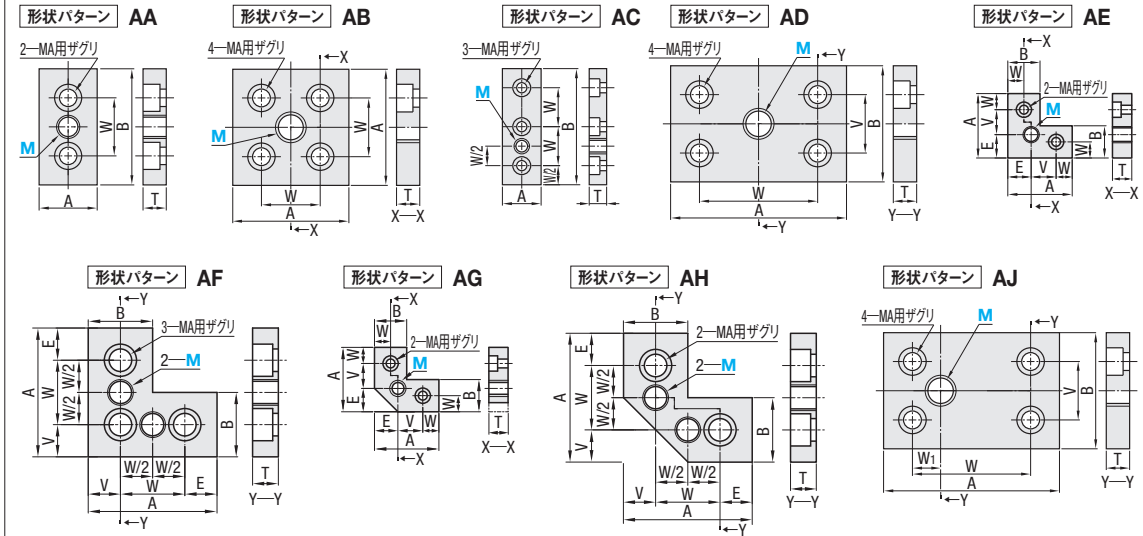
CADデータフォルダ名: 41\_Accessories



RoHS

HLF5・6・8  
GLF8

HLF5S・6・8(ステンレス)



HLF・GLFタイプは、タップにはメッキ処理がされていません。

型式 Type	フレーム	アジャスタパッド M	形状 パターン	A	B	W	W1	V	E	T	ザグリ MA	質量kg HLF (GLF) HLFS	対応ボルト		HLF (GLF)		HLFS	
													ボルト	個数	1~8コ	9~50	1~8コ	9~50
HLF5 HLFS5	2040	8	AA	20	40	20				9	5	0.05	M5-15	2	345	328	660	630
	2550	8	AA	25	50	25				12	8	0.07	M8-25	2	460	437	780	730
	2060	8	AC	60	20							0.06			465	442	890	840
	2080	8	AA	20	80	60					9	0.1	M5-15	4	560	532	870	820
	4040	8 10 12	AB	40	40	20						0.09			610	580	880	830
	404020	12	AE	40	20	10		15.5	14.5	12	5	0.08	M5-20	2	680	646	-	-
HLF6 HLFS6	404020A	12	AG	40	20	10						0.06		2	730	694	-	-
	4060	12	AJ	60	40	40	10					0.14	M5-15	4	745	708	990	940
	4080	12	AD	80	40	60				9		0.21		4	825	784	1,140	1,080
	3060	10 12 16	AA	60	30							0.13		2	530	504	1,010	960
	3090	12	AC	30	90	30						0.24		2	640	608	1,240	1,170
	30120	12	AA	120	90							0.31		2	680	646	1,440	1,360
	5050	10 12	AB	50	50	20						0.28		4	755	717	1,330	1,260
	50100	10 12 16	AD	100	50	70		20			12	0.42	M8-25	4	850	808	1,770	1,680
	100100	16 20	AD	100	100	70						0.9		4	1,780	1,691	2,700	2,560
	6060	10 12 16	AB	60	60							0.28		3	805	765	1,510	1,430
	606030	12	AF	60	30	30		15	15			0.18		3	880	836	-	-
	606030A	12	AH	60	30	30						0.16		2	930	884	-	-
HLF8 HLFS8	6090	16	AD	90	60	60		30				0.47		4	910	865	1,840	1,740
	60120	16	AD	120	60	90						0.63		4	1,075	1,021	2,250	2,140
	4080*	12 16	AA	40	80	40						0.31	M12-30	2	675	641	1,570	1,490
	40160	16	AA	40	160	120						0.79		4	790	751	2,340	2,220
	4590*	16	AA	45	90	45						0.427	M12-20	2	775	736	1,730	1,640
	45180	16 20	AA	45	180	135						0.94		4	820	779	2,840	2,700
	50100*	16	AA	50	100	50						0.55		12	850	808	-	-
	8080	12 16 20	AB	80	80							0.73	M8-30	4	1,375	1,306	2,410	2,280
	808040	16	AF	80	40	40						0.38		3	1,440	1,368	-	-
	808040A	16	AH	80	40	40		20	20			0.35	M12-30	2	1,520	1,444	-	-
	80160	16 20	AD	160	80	120		40				1.56	M8-30	4	1,490	1,416	4,110	3,900
	9090	16 20	AB	90	90							0.95		4	1,435	1,363	2,820	2,680
GLF8	909045	16	AF	90	45	45		22.5	22.5			0.54	M12-20	3	1,490	1,416	-	-
	909045A	16	AH	90	45	45						0.51		2	1,430	1,360	-	-
	90180	16 20	AD	180	90	135		45				1.99	M8-30	4	1,580	1,501	4,880	4,630
100100	20	AB	100	100	50					16	12	0.95	M12-25	4	1,430	1,360	-	-
				100	50							1.12	M12-20	4	1,780	1,690	-	-

規格表で\*の付いたフットベースは、高剛性アルミフレームにも使用できます。

Order 注文例 型式 M 2 日目発送 Delivery 出荷日

2 日目発送 Delivery 出荷日

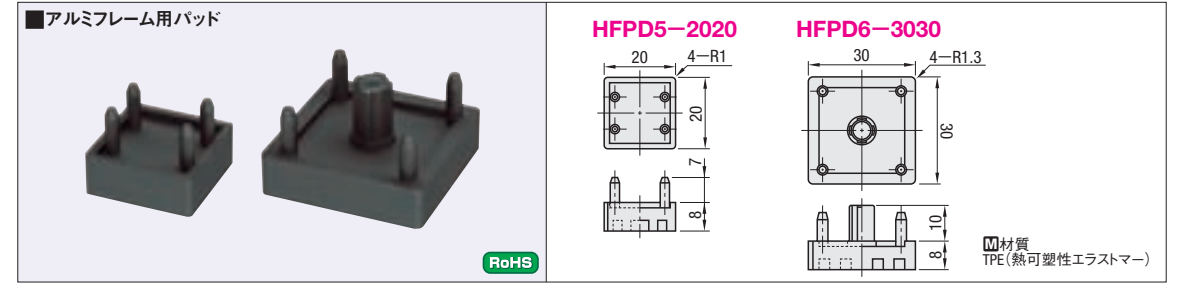
取付用ボルトはついていません。表示数量超えはお見積り

在庫 T 無料 P88



PADS FOR ALUMINUM FRAME  
アルミフレーム用パッド/40角・45角用フットベース

CADデータフォルダ名: 41\_Accessories



RoHS

材質 TPE (熱可塑性エラストマー)

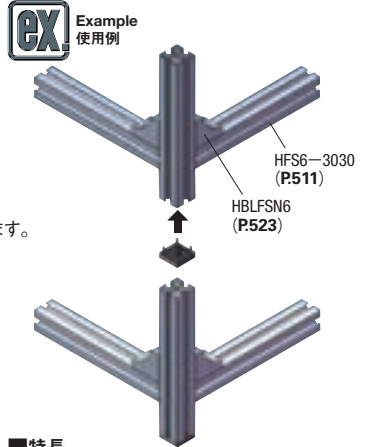
型式	対応フレーム	質量 (g)	¥基準単価	¥スライド単価	
Type	No.		1~9コ	10~50	
HFPD	5-2020	HFS5シリーズ 20角一列溝	4	320	150
	6-3030	EFS6シリーズ 30角一列溝	9	360	190
		HFS6シリーズ 30角一列溝			
		HFSL6シリーズ 30角一列溝			
	GFS6シリーズ 30角一列溝				

Order 注文例 型式 HFPD6-3030 Delivery 出荷日 在庫品 翌日出荷 P87

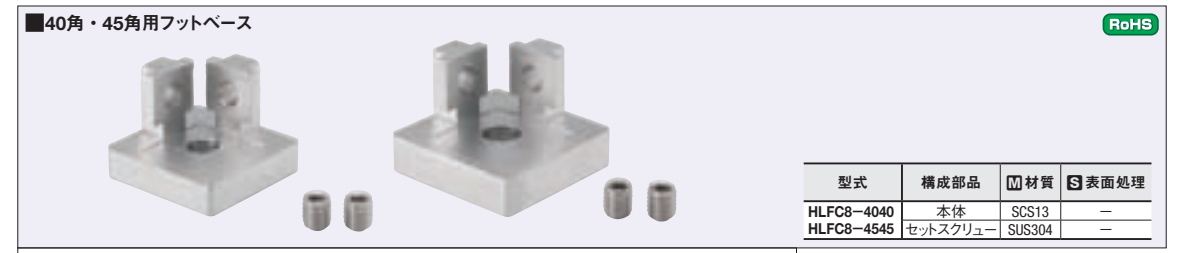
特性値

項目	単位	数値
硬さ <sup>※1</sup>	ショア	D59
引張強さ <sup>※2</sup>	Mpa	19.9
圧縮永久ひずみ率 <sup>※3</sup>	%	28
体積固有抵抗	Ω・cm	6.5×10 <sup>5</sup>

※1 JIS K 7215 タイプDデュロメータによる  
 ※2 JIS K 7113による  
 ※3 JIS K 7113による  
 導電性能についてその他の素材と比較したい場合にはP.449を参照ください。  
 上記の数値は標準値であり規格値ならびに保障値ではありません。

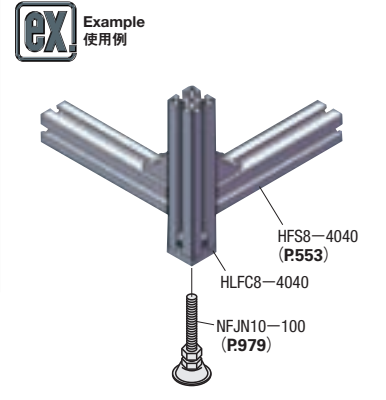
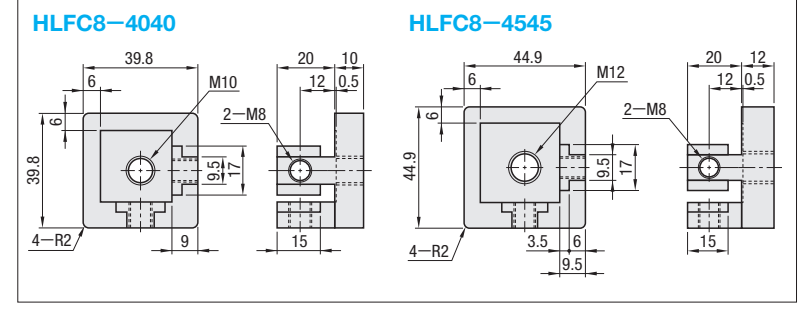


特長  
 ・アルミフレームの端面に直接取り付けすることができるパッドです。  
 ・アルミフレーム端面へのタップ追加加工は不要です。



RoHS

型式	構成部品	材質	表面処理
HLFC8-4040	本体	SCS13	-
HLFC8-4545	セットスクリュー	SUS304	-



型式	対応フレーム	付属品	質量 (g)	¥基準単価	¥スライド単価	
Type	No.			1~9コ	10~50	
HLFC8	4040	EFS8-4040 HFS8-4040 HFSL8-4040 GFS8-4040	M8セットスクリュー×2	150	950	900
	4545	EFS8-4545 HFS8-4545		210	990	940

Order 注文例 型式 HLFC8-4040 Delivery 出荷日 在庫品 翌日出荷 P87

アルミフレーム端面へのタップ追加加工は不要です。

# アルミフレーム用キャスタ

一輪自在タイプ・ねじ込みタイプ

● CADデータフォルダ名: 41\_Accessories



# アルミフレーム用キャスタ/サイドキャスタ取付プレート/キャスタ・アジャスタパッド取付プレート

一輪自在タイプ

● CADデータフォルダ名: 41\_Accessories

41 アルミフレーム用キャスタ (Aluminum Frame Casters)

**RoHS**

Type	本体		車輪		ベアリング	
	M材質	S表面処理	M材質(色)	旋回部	車輪部	車輪部
HCHA・HCHAS	ナイロン	-	ナイロン	-	-	-

● rは車輪の旋回半径およびベダルの回転半径を示します。

**HCHA**  
(8-40、8-60、8-100、12-60、12-100、12-150、16-150、16-170)

**HCHAS**  
(8-20、8-30、12-20、12-30)

型式	M (並目)	許容荷重		D	H	A	B	C	E	NB	NT	NL	HCHA		HCHAS			
		(kgf)	(N)										¥基準単価	¥スライド単価	¥基準単価	¥スライド単価		
HCHA HCHAS (ストップ付)	8	20*	196	42	54	-	40	14	12	12	4	15	15	190	180	300	285	
		30*	294	52	64	-	47	14.5	16	16	5	15	15	200	190	450	430	
		40	396	40	43.5	7	44	12	15	14	4.5	12	14	400	380	520	500	
		60	594	50	57.5	8	49	14	17	17	6	14	14	500	490	630	610	
		100	990	60	68.5	-	-	-	-	-	-	-	-	-	-	-	-	-
		20*	196	42	54	-	40	14	12	12	19	5	15	15	200	190	310	295
	12	30*	294	52	64	-	47	14.5	16	16	5	15	15	360	340	460	440	
		60	594	50	57.5	8	49	14	17	17	6	14	14	670	650	800	770	
		100	990	60	68.5	-	-	-	-	-	-	-	-	-	-	-	-	
		150	1485	60	69	10	59	17.5	17	17	22	8	22	1,380	1,311	1,600	1,560	
		150	1485	75	84.5	64	18.5	20	20	20	25	8	25	1,450	1,410	1,600	1,560	
		170	1683	75	84.5	64	18.5	20	20	20	25	8	25	1,600	1,560	1,525	1,448	

**Order 注文例** 型式 - W  
**HCHA12 - 100**

**Delivery 出荷日** ● HCHAS 翌日出荷 P87  
● HCHA 3 日目発送

● 在庫品 翌日出荷 P87  
● ご希望によりPM5:00迄、当日出荷受付致します。

**取付方法**  
車輪下部の六角ボルトの頭部分(サイズAで示す部分)を回すことにより、上部ネジ部が回ります。なお、締付けはNBで示す二面カット部分で行ってください。  
\*のついたタイプは、NBの部分のスナナで回して取付け・締付けを行います。

**RoHS**

**HSGN**  
(自在ねじ込)

**HSGNS**  
(自在ねじ込+ストップ付)

本体	本体		車輪		ベアリング	
	M材質	S表面処理	M材質(色)	旋回部	車輪部	車輪部
HSGN	SPHC	三価クロメート	合成ゴム(黒)・ウレタン(茶)・ナイロン(白)	有	有	無

本体タイプ	型式	D	M (並目)	車輪材質	H	車輪幅B				E	NB	NT	NL	r	許容荷重(N)				質量(g)				¥基準単価			
						R	U	N	N						-R	-U	-N	-N	-R	-U	-N	-N	-R	-U	-N	-N
自在ねじ込みタイプ	HSGN	50	8	R U N (ゴム) (ウレタン) (ナイロン)	68	20	21	21	22	14	4.8	14	47	380	400	195	175	165	220	420	210					
		65	12		85	21	21	21	23	19	35	56	300	400	270	220	210	380	520	350						
		75	12		95	25	28	25	27	4	40	65	400	450	500	310	240	225	440	550	410					
		100	12		126	25	28	25	31	21	4	82	500	600	600	585	435	405	760	990	690					
自在ねじ込みストップ付タイプ	HSGNS	50	8	R U N (ゴム) (ウレタン) (ナイロン)	68	20	21	21	22	14	4.8	14	49	300	380	220	200	190	290	470	280					
		65	12		85	21	21	21	23	19	35	57	300	400	305	255	235	450	600	430						
		75	12		95	25	28	25	27	4	40	65	400	450	500	340	275	250	510	640	480					
		100	12		126	25	28	25	31	21	4	82	500	600	600	650	620	585	910	990	840					

**Order 注文例** 型式 - M - 車輪材質  
**HSGN75 - 12 - U**

**Delivery 出荷日** 3 日目発送

**Price 価格** ● 数量スライド価格 (¥1円未満切り捨て) P87  
数量 1~19 20~34 35~49 50~99  
値引率 標準単価 5% 10% 18%  
● 表示数量超えはお見積り

**RoHS**

本体	本体		車輪		ベアリング	
	M材質	S表面処理	M材質(色)	旋回部	車輪部	車輪部
HSMAS	SPHC	三価クロメート	合成ゴム(黒)	有	有	有

**HSMAS**

**HSMAS**

本体タイプ	型式	M (並目)	許容荷重		D	H	B	E	NB	NT	NL	r	質量(g)	¥基準単価
			(kgf)	(N)										
自在タイプ	HSMAS	12	60	594	75	105	25	30	23	4	25	72	500	1,120
		16	70	695	100	137	35	89	700	1,300				
自在ストップ付タイプ	HSMAS	12	60	594	75	105	25	30	23	4	25	105	640	1,480
		16	70	695	100	137	35	128	950	1,700				

**Order 注文例** 型式 - W  
**HSMAS16 - 70**

**Delivery 出荷日** 3 日目発送

**Price 価格** ● 数量スライド価格 (¥1円未満切り捨て) P87  
数量 1~19 20~34 35~49 50~99  
値引率 標準単価 5% 10% 18%  
● 表示数量超えはお見積り

**RoHS**

■ サイドキャスタ取付プレート

**CPHAL**  
No.10・12

No.12A

No.16

● 取付穴フリー指定タイプはP.960をご覧ください。

M材質 ADC12 S表面処理 焼付塗装(シルバー)

型式	No.	対応フレーム	M (並目)	H	L	B	K	C	T	D	G	取付穴寸法			質量(g)	¥基準単価	¥スライド単価		
												E1	E2	F2					
CPHAL	10	20角・30角	10	45	70	36	23	31	8	14	13	40	55	10	15	-	135	1,400	1,330
	12	25角・40角・50角	12	46	33	41	8	20	17	55	75	12.5	20	25	165	1,450	1,377		
	12A	45角・60角	16	50	95	57	40	50	10	20	17	22.5	30	25	285	2,120	2,014		
	16	45角・60角	16	50	95	57	40	50	10	20	17	22.5	30	25	285	2,120	2,014		

**Order 注文例** 型式  
**CPHAL10**

**Delivery 出荷日** ● 在庫品 翌日出荷 P87  
● ご希望によりPM5:00迄、当日出荷受付致します。

**ex Example 使用例** キャスタの取付 アジャスタパッドの取付

**RoHS**

■ キャスタ・アジャスタパッド取付プレート

**HPLAT**  
No.5

No.6

No.8

M材質 ADC12

型式	No.	対応フレーム	A	T	M	Z	D	F	t1	t2	質量(g)	¥基準単価	¥スライド単価
6	40角	100	12	16	35	14	60	28	8	281	680	646	
8	40角	100	12	20	35	14	60	28	8	273	680	646	

**Order 注文例** 型式  
**HPLAT6**

**Delivery 出荷日** ● 在庫品 翌日出荷 P87  
● ご希望によりPM5:00迄、当日出荷受付致します。



新商品  
赤字表示

CASTERS FOR ALUMINUM FRAME

# アルミフレーム用キャスタ

—コーナーアングルタイプ—

CADデータフォルダ名: 41\_Accessories

■軽荷重タイプ RoHS

**HSMC**  
(自在)

**HSMCS**  
(自在ストッパ付)

①は車輪の旋回半径およびペダルの回転半径を示します。

Type	本体		車輪		ベアリング	
	材質	表面処理	材質	旋回部	車輪部	
HSMC	SPHC	三価クロメート	合成ゴム(黒)	有	有	
HSMCS	SPHC	三価クロメート	ナイロン(白)・ウレタン(茶)	有	無	

本体タイプ	型式		車輪材質	対応フレーム	H	B	d	E	r	質量 (g)		
	Type	D								R(ゴム車輪)	N(ナイロン車輪)	U(ウレタン車輪)
自在タイプ	HSMC	50	R(ゴム) N(ナイロン) U(ウレタン)	HFS6-2020	70	28	5.3	27	53	462	437	—
		65		HFS6-3030	85	25	6.5	27	60	526	460	475
		75		HFS8-4040・8-4545	93	25	8.8	28	66	552	458	478
自在ストッパ付タイプ	HSMCS	50	R(ゴム) N(ナイロン) U(ウレタン)	HFS6-2020	70	28	5.3	27	67	521	496	—
		65		HFS6-3030	85	25	6.5	27	67	538	472	487
		75		HFS8-4040・8-4545	93	25	8.8	28	68	604	510	530

Order 注文例: 型式 **HSMC75** - 車輪材質 **R**

Delivery 出荷日: 在庫品 翌日出荷 **P87**

Price 価格: 数量スライド価格 (①1円未満切り捨て) P87

数量	1~19	20~34	35~49	50~99
値引率	標準単価	5%	10%	18%

①表示数量超えはお見積り

■許容荷重

型式	D	¥基準単価		
		ゴム	ナイロン	ウレタン
HSMC	50	950	960	—
	65	1,030	1,000	1,130
	75	1,080	1,030	1,160
HSMCS	50	1,040	1,020	—
	65	1,120	1,070	1,220
	75	1,160	1,090	1,230

型式	D	許容荷重N		
		ゴム	ナイロン	ウレタン
HSMC	50	500	600	—
	65	500	700	600
	75	600	800	700
HSMCS	50	500	600	—
	65	500	700	600
	75	600	800	700

■重荷重タイプ RoHS

**HCHJF**  
(自在)

**HCHJS**  
(自在ストッパ付)

Type	本体		車輪		ベアリング	
	材質	表面処理	材質	旋回部	車輪部	
HCHJF	SPHC	三価クロメート	強化ナイロン(黒)	有	有	
HCHJS	SPHC	三価クロメート	フェノール(黒)	有	有	

本体タイプ	型式		車輪材質	対応フレーム	H	r	t	許容荷重 (N)	質量 (g)			¥基準単価
	Type	D							N	P		
自在タイプ	HCHJF	65	N(強化ナイロン) P(フェノール)	HFS6-3030	92	57	3.2	2000	1170	2,430	3,740	
		75		HFS8-4040	106	61			1270	2,610	3,870	
		75		HFS8-4545	106	67			750	3,920	4,210	
自在ストッパ付タイプ	HCHJS	75		HFS8-4545	106	67	2000	850	4,080	4,320		

Order 注文例: 型式 **HCHJF65** - 車輪材質 **N**

Delivery 出荷日: 3 日目発送

Price 価格: 数量スライド価格 (①1円未満切り捨て) P87

数量	1~19	20~34	35~49	50~99
値引率	標準単価	5%	10%	18%

①表示数量超えはお見積り

新商品  
赤字表示

CASTERS FOR ALUMINUM FRAME

# アルミフレーム用キャスタ

—アジャスタ付タイプ—

CADデータフォルダ名: 41\_Accessories

■軽荷重タイプ RoHS

**CMPAL**  
(自在プレート式)

**CMPAN**  
(自在ねじ込み式)

■取付方法

**CMPAL**

- 上側プレートを相手側に取付けます。
- セナット②を廻してアジャスタパッドの高さ調整ができます。
- パッド部裏上のナット③を上側へ締め込んでアジャスタパッドを固定します。

**CMPAN**

- セナット①を廻して本体を相手側に取付けます。
- セナット②を廻してアジャスタパッドの高さ調整ができます。
- ①と②のナットは一体ではありません。
- パッド部裏上のナット③を上側へ締め込んでアジャスタパッドを固定します。

Type	本体		車輪		ベアリング		アジャスタパッド	
	材質	表面処理	材質(色)	旋回部	車輪部	材質	表面処理	
CMPAL・CMPAN	ナイロン	—	ナイロン	有	—	SS400	三価クロメート	

本体タイプ	型式		車輪材質	H	B	(W)	S1	S2	K	A	C	F	G	d	t	t2	E	(r)	許容荷重 (N)	質量 (g)	¥基準単価
	Type	D																			
プレート式	CMPAL	50	N(ナイロン)	83	62	34	10	5	32	69	56	55	42	5.5	3	4	23	54	1000	290	1,620
		60		88	69	37	61	300	2,650												

本体タイプ	型式		車輪材質	H	B	(W)	S1	S2	K	取付ねじ部 M(径目) L	スパナ挿入部				E	(r)	許容荷重 (N)	質量 (g)	¥基準単価	
	Type	D									t1	t2	b1	b2						
自在ねじ込み	CMPAN	50	N(ナイロン)	76	62	34	10	5	32	12	22	4	4	17	23	23	54	1000	240	1,400
		60		81	69	37	61	250	2,550											

Order 注文例: 型式 **CMPAN50** - 車輪材質 **N**

Delivery 出荷日: 在庫品 翌日出荷 **P87**

Price 価格: 数量スライド価格 (①1円未満切り捨て) P87

数量	1~19	20~34	35~49	50~99
値引率	標準単価	5%	10%	18%

①表示数量超えはお見積り

■重荷重タイプ RoHS

**HCMAS**  
(自在)

Type	本体		車輪		ベアリング	
	材質	表面処理	材質	旋回部	車輪部	
HCMAS	SPHC	三価クロメート	強化ナイロン(黒)	有	有	

本体タイプ	型式		車輪材質	対応フレーム	H	r	アジャスタパッド部					E	B	t	許容荷重 (N)	質量 (g)	¥基準単価
	Type	D					S1	S2	K	b	L						
自在タイプ	HCMAS	50	N(強化ナイロン)	HFS6-3030	74	73	15	15	40	24	19.6	46	45	3.2	2000	2160	2,900
		65		HFS8-4040 HFS8-4545	95	84	18.8	51	2290	3,450							

Order 注文例: 型式 **HCMAS65** - 車輪材質 **N**

Delivery 出荷日: 3 日目発送

Price 価格: 数量スライド価格 (①1円未満切り捨て) P87

数量	1~19	20~34	35~49	50~99
値引率	標準単価	5%	10%	18%

①表示数量超えはお見積り

41 アルミフレーム用キャスタ  
(ハブ付タイプ)

新商品

FLOOR STOPPER FOR ALUMINUM FRAME

# アルミフレーム用フロアSTOPPA

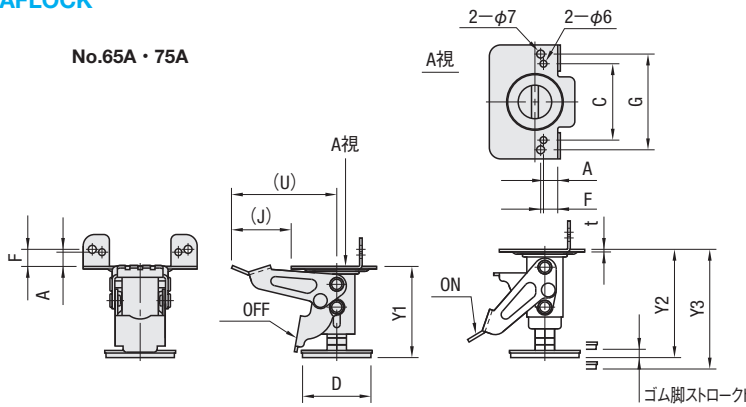
CADデータフォルダ名: 41\_Accessories

アルミフレームユニットの固定用保護具としてご利用いただけます。

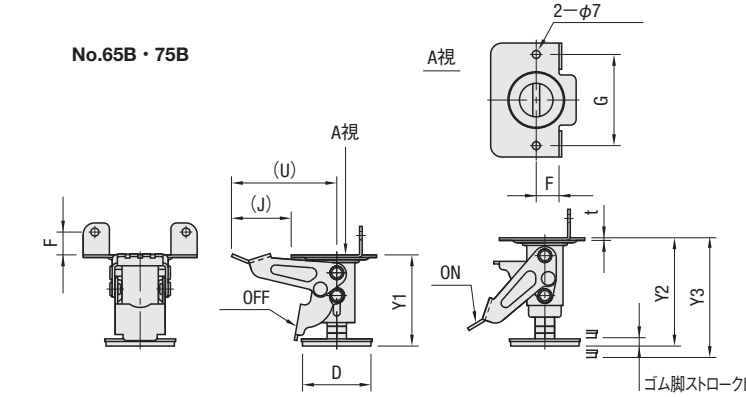
RoHS

AFLOCK

No.65A・75A



No.65B・75B



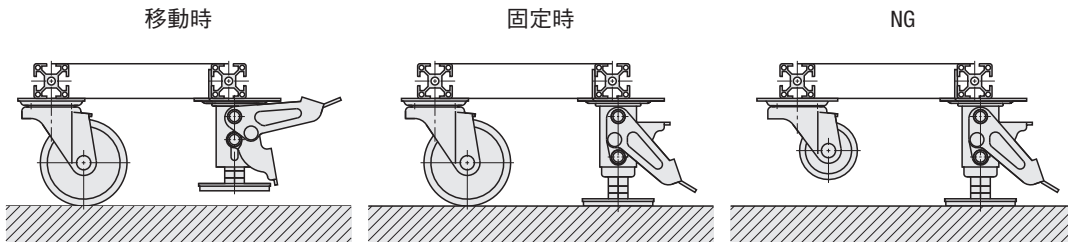
材質 本体:SPHC 内蔵スプリング:SWP-A  
表面処理 三価クロメート

型式	No.	対応フレーム	取付高さ	ストローク			取り付けプレート寸法				t	h	(U)	(J)	押し圧力 N	質量 kg	¥基準単価					
				Y1解除時	ロック時(調整範囲) Y2(min) Y3(max)	D	A	C	F	G												
AFLOCK	65A	25・30角(1列溝)	85	75	90	95	60	12.5	67	15	84	2.3	5	93	53	200	0.7	3,840				
	65B	40角(1列溝)																		200	0.8	3,900
	75A	25・30角(1列溝)	90	80	95	106		12.5	67	15	84					200	1.2	4,800				
	75B	40角(1列溝)														250	1.3	5,300				

Order 注文例: 型式 AFLOCK65A, Delivery 出荷日, 在庫品 翌日出荷 P87, Price 価格, 数量スライド価格 (1円未満切り捨て) P87

数量	1~19	20~34	35~49	50~99
値引率	基準単価	5%	10%	18%

ご使用上の注意: 本商品のみで支持対象物を持ち上げる構造にはなっていません。積載荷重については、併用するキャスタやアジャスタパッドの許容荷重をご参照ください。



新商品

LEVELING PAD FOR ALUMINUM FRAME

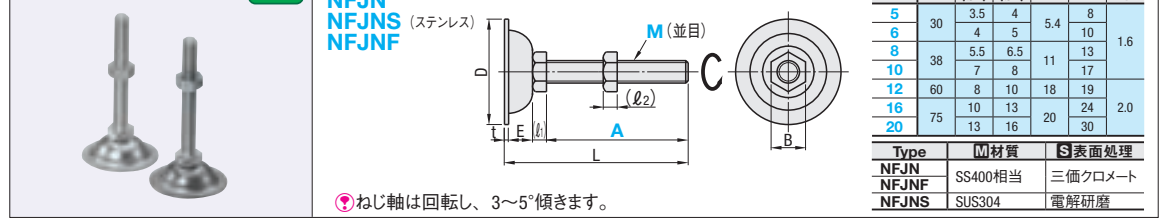
# アルミフレーム用アジャスタパッド

CADデータフォルダ名: 41\_Accessories

標準タイプ

RoHS

NFJN  
NFJNS  
NFJNF



ねじ軸は回転し、3~5°傾きます。

M	D	(L1)	(L2)	E	B	t
5	30	3.5	4	5.4	8	1.6
6	30	4	5	5.4	10	1.6
8	38	5.5	6.5	11	13	1.6
10	38	7	8	11	17	1.6
12	60	8	10	18	19	2.0
16	75	10	13	20	24	2.0
20	75	13	16	20	30	2.0

Type	材質	表面処理
NFJN	SS400相当	三価クロメート
NFJNF	SS400相当	三価クロメート
NFJNS	SUS304	電解研磨

A寸選択

Type	型式	M-A	L	垂直耐荷重 (kN) NFJN・NFJNS	質量 (g)	¥基準単価	
						NFJN	NFJNS
NFJN (ステンレス)	5-30	40.5	15	1.5	15	105	340
	5-60	70.5	19	1.5	19	125	370
	6-40	51	21	2.1	21	125	370
	6-80	91	28	2.1	28	135	400
	8-50	68.1	50	3.9	50	115	390
	8-100	118.1	65	3.9	65	175	450
	10-75	94.6	88	4.3	88	125	460
	10-100	119.6	100	4.3	100	195	650
	12-75	103	166	4.9	166	145	630
	12-100	128	184	4.9	184	145	400
12-125	153	200	4.9	200	155	430	
12-150	178	219	4.9	219	295	970	
16-75	107	287	5.9	287	235	980	
16-100	132	317	5.9	317	190	730	
16-130	162	356	5.9	356	205	810	
16-150	182	383	5.9	383	285	1,250	
16-180	212	422	5.9	422	230	1,135	
20-100	135	493	8.8	493	270	1,290	
20-130	163	557	8.8	557	390	1,465	
20-150	183	605	8.8	605	575	2,340	
20-180	213	671	8.8	671	410	1,690	

A寸指定

Type	型式	M	A 指定10mm単位	L	¥基準単価
	12	80~250	A+28	780	
	16	80~300	A+32	1,360	
	20	110~300	A+35	1,980	

ねじ先端部は塗装処理になります。

Order 注文例: 型式 A, NFJN12-100, NFJNF10-80

Delivery 出荷日: 在庫品 翌日出荷 P87

ねじ先端部は塗装処理になります。

ご希望によりPM5.00迄、当日出荷受付致します。

NFJN・NFJNS ( )部

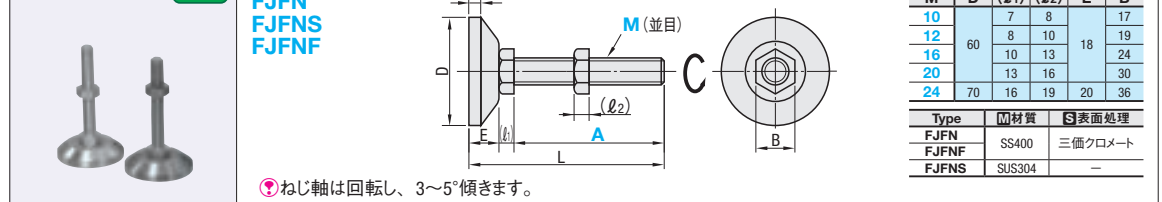
NFJNF

3 日発送

重荷重タイプ

RoHS

FJFN  
FJFNS  
FJFNF



ねじ軸は回転し、3~5°傾きます。

M	D	(L1)	(L2)	E	B
10	60	7	8	18	17
12	60	8	10	18	19
16	60	10	13	16	24
20	60	13	16	16	30
24	70	16	19	20	36

Type	材質	表面処理
FJFN	SS400	三価クロメート
FJFNF	SS400	三価クロメート
FJFNS	SUS304	-

A寸選択

Type	型式	M-A	L	垂直耐荷重 (kN) FJFN	質量 (g)	¥基準単価	
						FJFN	FJFNS
FJFN (ステンレス)	10-75	100	319	10	319	385	1,590
	10-100	125	330	10	330	405	1,750
	12-75	101	339	13	339	395	1,620
	12-100	126	357	13	357	225	1,890
	12-125	151	376	13	376	230	2,120
	12-150	176	393	13	393	445	2,340
	16-75	103	436	16.6	436	455	2,290
	16-100	128	446	16.6	446	265	2,445
	16-130	158	505	16.6	505	285	2,520
	16-150	178	532	16.6	532	515	2,840
16-180	208	571	16.6	571	335	3,170	
20-100	131	626	19.2	626	345	2,120	
20-130	161	692	19.2	692	390	2,150	
20-150	181	729	19.2	729	505	2,230	
20-180	211	800	19.2	800	525	2,250	
24-130	166	1100	49.4	1100	1,345	-	
24-180	216	1250	49.4	1250	1,545	-	

kgf (荷重) = N×0.101972

A寸指定

Type	型式	M	A 指定10mm単位	L	¥基準単価
	12	80~250	A+26	1,420	
	16	80~300	A+28	1,920	
	20	110~300	A+31	2,480	

ねじ先端部は塗装処理になります。

Order 注文例: 型式 A, FJFN10-75, FJFNF20-150

Delivery 出荷日: 在庫品 翌日出荷 P87

ねじ先端部は塗装処理になります。

ご希望によりPM5.00迄、当日出荷受付致します。

FJFN・FJFNS ( )部

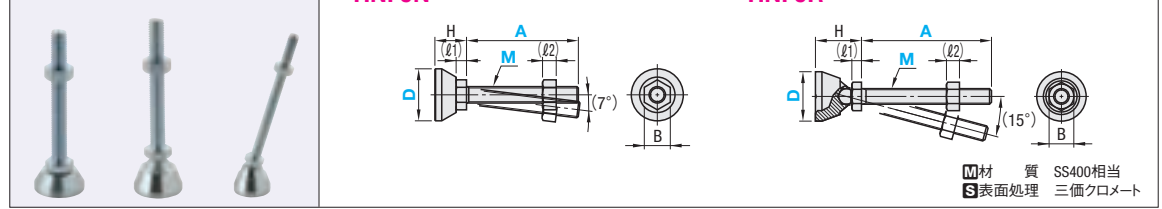
FJFNF

3 日発送

省スペースタイプ

HNFJN

HNFJR



材質 SS400相当  
表面処理 三価クロメート

ロータリータイプ

Type	型式	D	M (並目)	A	対応フレーム *	H				垂直耐荷重 (kN)	質量 (g)					
						HNFJN	HNFJR	φ1	φ2		B	HNFJN	HNFJR	HNFJN	HNFJR	
HNFJN	28	8	20	50	100	30角	17.7	28.2	5.2	6.5	13	6.5	48	50	850	990
	38	12	30	80	100	40角	23	35.4	7.4	10	19	13	55	59	1,040	1,200
	48	8	20	50	100	50角	20.7	33.2	5.2	6.5	13	6.5	77	73	1,320	1,530
HNFJR (ロータリータイプ)	12	30	80	100	40角	23	35.4	7.4	10	19	13	90	85	1,370	1,570	
	8	20	50	100	60角	20.7	33.2	5.2	6.5	13	6.5	121	115	1,550	1,760	
	12	30	80	100	60角	23	35.4	7.4	10	19	13	133	129	1,590	1,800	

Example 使用例

各アルミフレームの1列溝タイプに直接取り付いたく、フレーム外寸からパッドがはみ出ません。

数量スライド価格 (1円未満切り捨て) P87

数量	1~49	50~99
値引率	基準単価	10%

表示数量超えはお見積り

Order 注文例: 型式 M-A, HNFJN28-8-50, Delivery 出荷日: 在庫品 翌日出荷 P87

ねじ先端部は塗装処理になります。

ご希望によりPM5.00迄、当日出荷受付致します。

41 アルミフレーム用

# 扉用キャストキット/アルミフレーム用アンカー

CADデータフォルダ名: 41\_Accessories

**扉用キャストキット** RoHS SQCM

P761扉用アルミフレームに使用できます。

材質 プレート: SS400 三価クロメート  
キャスト: SPHC 三価クロメート  
ゴム車輪

型式		対応フレーム	キャスト許容荷重 N	質量 (g)	¥基準単価	
Type	No.				1~9コ	10~20
SQCM	6	30角	350	160	810	770
	8	40角			990	941

No.	構成部品										
	プレート本体				専用キャスト			フレーム取付			
	B	W	T	d	D	H	個数	取付ボルト	個数	ナット	個数
6	30	15	6	7	50	68	1	SCB6-14	2	HNTTP6-6	2
8	40	20	6	8.5	50	68	1	SCB8-18	2	HNTTP8-8	2

Order 注文例 型式 SQCM6 Delivery 出荷日 3 日目発送 在庫品 翌日出荷 P87 ストック A 800円/1本

☎同一サイズ3本以上は一律2,160円

**アルミフレーム用アンカー**

HFSANK HFSANKW

材質 SPHC 表面処理 クロメート

**ex** Example 使用例

- (1) 打ち込み工具を使用してアンカーボルトを打ち込みます。
- (2) スパナを使い側面よりアンカーボルトのナットを締め込み固定します。
- (3) 斜面部の穴を利用レンチを入れ、アルミフレームと固定します。

(完成)

型式	質量 g	対応フレーム (シリーズ)	適用ボルト・ナット			H	F	G	W	L	d	ℓ	¥基準単価	
			ボルト	ナット	個数								1~9コ	10~
HFSANK	6	HFS6	CBM6-15	HNTT6-6	2	100	60	40	30	86.5	7	40	1,050	950
	8	HFS8*	CBM8-15	HNTT8-8	2	120	80	50	40	96.5	10	60	1,050	950
HFSANKW	6	HFS6	CBM6-15	HNTT6-6	4	100	60	40	33.2	86.5	7	40	2,050	1,950
	8	HFS8*	CBM8-15	HNTT8-8	4	120	80	50	43.2	96.5	10	60	2,050	1,950

\*HFS8-45には使用できません。  
☎ボルト・ナットは含まれておりません。

Order 注文例 型式 HFSANK6 Delivery 出荷日 在庫品 翌日出荷 P87 ご希望によりPM5:00迄、当日出荷受付致します。

Alteration	Code	Spec.	適用アンカー	¥/1Code
適用ボルトナットをセット	SET SST (ステンレス)	アンカーとフレームを固定するボルトナットをセットにします。アンカーボルトは含まれておりません。SSTの指定でボルト・ナットをステンレスタイプにてセットします。 (例) ボルト: SCB6-15 ナット: HNTT8-8	HFSANK6	95 100
			HFSANK8	115 120
			HFSANKW6	190 200
			HFSANKW8	230 240

# アルミフレーム用アンカー

CADデータフォルダ名: 41\_Accessories

RoHS HFHANK8 (ヘビータイプ)

(参考) アルミフレームHFS8-4040との併用例

☎当商品はアンカー単品での販売です。

材質 S45C  
表面処理 黒色焼き付け塗装

型式	質量 g	対応フレーム (シリーズ)	適用ボルト・ナット		¥基準単価	
			ボルト	ナット	1~9コ	10~
HFHANK8	1650	HFS8 HFS8-45	CBM8-20	HNTT8-8	2	2,600
			2	2	2,470	

☎ボルト・ナットは含まれておりません。

Order 注文例 型式 HFHANK8 Delivery 出荷日 在庫品 翌日出荷 P87 ご希望によりPM5:00迄、当日出荷受付致します。

Alteration 追加加工 型式 - (SET) HFHANK8 - SET

Alteration	Code	Spec.	対応フレーム (シリーズ)	¥/1Code
適用ボルトナットをセット	SET	アンカーとフレームを固定するボルトナットをセットにします。アンカーボルトは含まれておりません。	HFS8 HFS8-45	120

☎SET指定時は、RoHS非対応品となります。

**ex** Example 使用例

■特長  
標準タイプより板厚が増し、リブも増強されたヘビータイプになります。高さも25mm増し、より高い位置で取り付けできます。

RoHS HFANK225 (標準タイプ)

(参考) アルミフレームHFS6-3030との併用例

☎当商品はアンカー単品での販売です。

材質 S45C  
表面処理 黒色焼き付け塗装

型式	質量 g	対応フレーム (シリーズ)	適用ボルト・ナット		¥基準単価	
			ボルト	ナット	1~9コ	10~
HFANK225	577	HFS6 HFS8 HFS8-45	CBM6-14	HNTT6-6	3	1,589
			2	2	1,509	
			CBM8-18	HNTT8-8	2	1,509

☎ボルト・ナットは含まれておりません。  
☎HFS6シリーズに取付ける場合は、ワッシャが必要となります。

Order 注文例 型式 HFANK225 Delivery 出荷日 在庫品 翌日出荷 P87 ご希望によりPM5:00迄、当日出荷受付致します。

Alteration 追加加工 型式 - (SET1・SET2) HFANK225 - SET1

Alteration	Code	Spec.	対応フレーム (シリーズ)	¥/1Code
適用ボルトナットをセット	SET1	アンカーとフレームを固定するボルトナットをセットにします。アンカーボルトは含まれておりません。	HFS6	155
	SET2		HFS8 HFS8-45	120


☎SET1を選択した場合、ワッシャ (WSSM12-6-1)3コも付属されます。  
☎SET1・SET2指定時は、RoHS非対応品となります。

**ex** Example 使用例

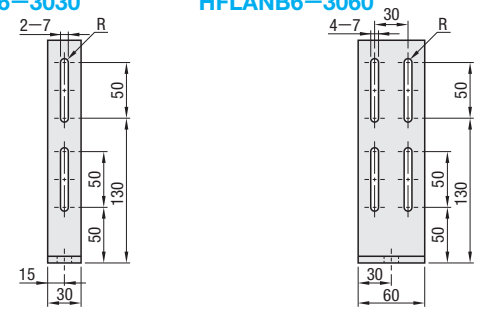
M6のボルトでとめるときはワッシャを使用してください

# アルミフレーム用アンカースタンド

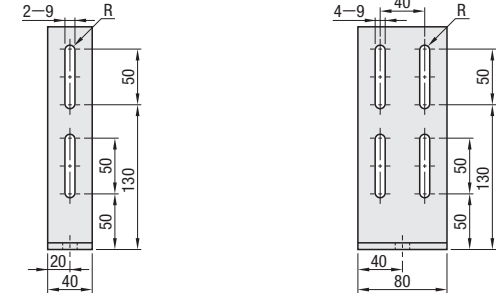
**RoHS**

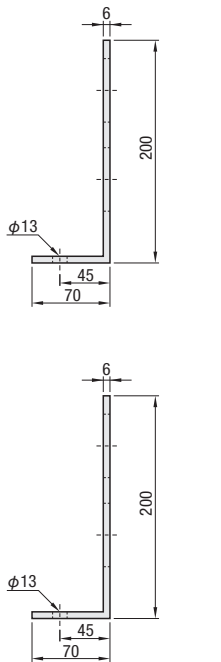


**HFLANK6-3030**  
**HFLANK6-3060**



**HFLANK8-4040**  
**HFLANK8-4080**





型式	M材質	S表面処理	質量 g	適用ボルト・ナット			HFLANK		HFLANK		
				ボルト	個数	ナット	個数	¥基準単価	¥スライド単価	¥基準単価	¥スライド単価
HFLANK6	3030		380	CBM6-14	2	HNTTP6-6	2	710	675	860	815
HFLANK6	3060		750		4		4	880	835	1,080	1,025
HFLANK8	4040		500	CBM6-18	2	HNTTP8-8	2	800	760	950	900
HFLANK8	4080		1000		4		4	1,000	950	1,200	1,140

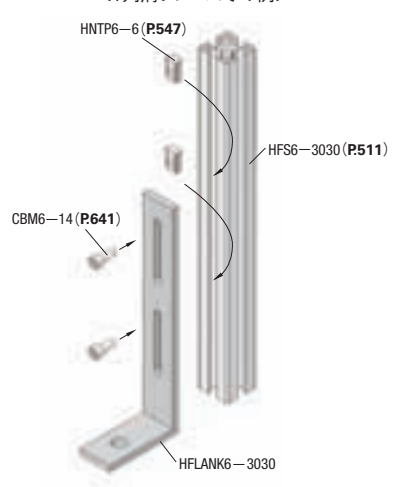
型式	対応フレーム (シリーズ)	質量 g	適用ボルト・ナット			HFLANK		HFLANK			
			ボルト	個数	ナット	個数	¥基準単価	¥スライド単価	¥基準単価	¥スライド単価	
HFLANK6	3030	HFS6-3030	380	CBM6-14	2	HNTTP6-6	2	710	675	860	815
HFLANK6	3060	HFS6-3030*・HFS6-3060	750		4		4	880	835	1,080	1,025
HFLANK8	4040	HFS8-4040	500	CBM6-18	2	HNTTP8-8	2	800	760	950	900
HFLANK8	4080	HFS8-4040*・HFS8-4080	1000		4		4	1,000	950	1,200	1,140

\*2本のアルミフレームを立てる場合は、板金で補強してください。(使用例参照)  
 ①適用ボルト・ナットは含まれておりません。

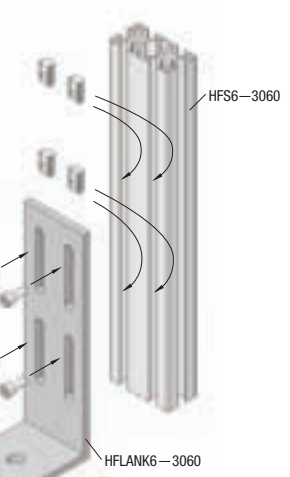
Order 注文例  
 注文例 HFLANK6-3060

Delivery 出荷日  
 在庫品 翌日出荷 P87  
 ②ご希望によりPM5:00迄、当日出荷受付致します。

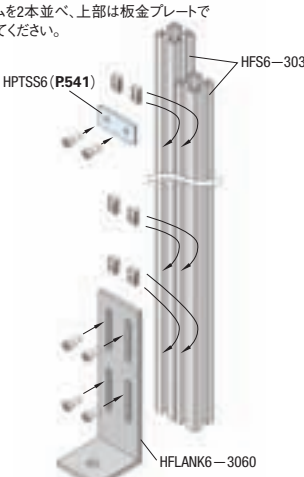
Example 使用例  
 <1列溝フレームでの例>



<2列溝フレームでの例>




<1列溝フレーム×2本での例>

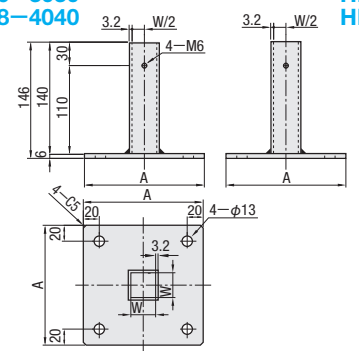


・フレームを2本並べ、上部は板金プレートで補強してください。

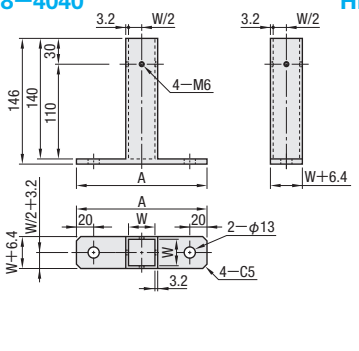
**RoHS**



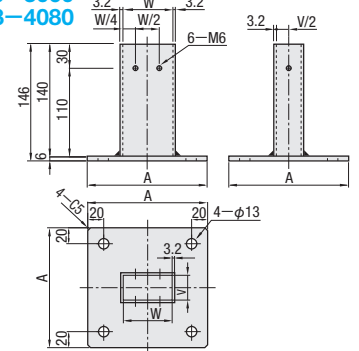
**4点アンカータイプ**  
**HFTANK6-3030**  
**HFTANK8-4040**



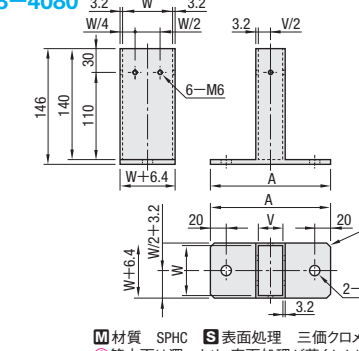
**2点アンカータイプ**  
**HFTANM6-3030**  
**HFTANM8-4040**



**HFTANK6-3060**  
**HFTANK8-4080**



**HFTANM6-3060**  
**HFTANM8-4080**



M材質 SPHC S表面処理 三価クロメート  
 ①筒内面は深いため、表面処理が薄くかかります。

## 4点アンカータイプ

型式	対応フレーム (シリーズ)	質量 g	A	W	V	適用止めねじ (P205)		¥基準単価	¥スライド単価
						止めねじ	個数		
HFTANK6	3030	HFS6-3030	1350	31	—	MSSF6-12	4	1,170	1,111
	3060	HFS6-3030*・HFS6-3060	1650	62	31	MSSF6-12	6	1,530	1,453
	4040	HFS8-4040	1900	41	—	MSSF6-16	4	1,300	1,235
HFTANK8	4080	HFS8-4040*・HFS8-4080	2210	82	41	MSSF6-16	6	1,700	1,615

## 2点アンカータイプ

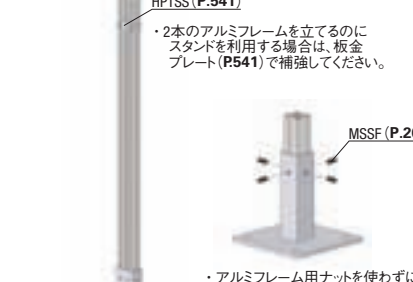
型式	対応フレーム (シリーズ)	質量 g	A	W	V	適用止めねじ (P205)		¥基準単価	¥スライド単価
						止めねじ	個数		
HFTANM6	3030	HFS6-3030	800	31	—	MSSF6-12	4	1,170	1,111
	3060	HFS6-3030*・HFS6-3060	1000	62	31	MSSF6-12	6	1,530	1,453
	4040	HFS8-4040	1100	41	—	MSSF6-16	4	1,300	1,235
HFTANM8	4080	HFS8-4040*・HFS8-4080	1400	82	41	MSSF6-16	6	1,700	1,615

\*2本のアルミフレームを立てる場合は、板金で補強してください。(使用例参照)  
 ①適用止めねじは含まれておりません。

Order 注文例  
 注文例 HFTANK6-3030

Delivery 出荷日  
 在庫品 翌日出荷 P87  
 ②ご希望によりPM5:00迄、当日出荷受付致します。

Example 使用例

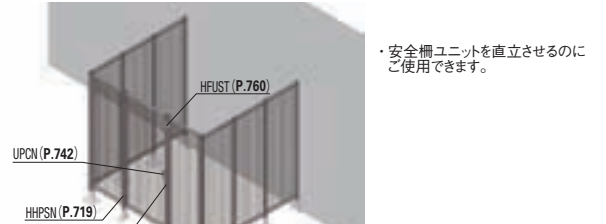


・2本のアルミフレームを立てるのにスタンドを利用する場合は、板金プレート (P541) で補強してください。

・アルミフレーム用ナットを使わずに、止めねじで取り付けることができます。

Alteration 追加加工  
 型式 (SET)  
 HFTANK6-3030 SET

Alteration	Code	Spec.	適用スタンド	¥/1Code
適用止めねじをセット	SET	スタンドとフレームを固定する止めねじをセットにします。アンカーボルトは含まれておりません。	HFTANK6-3030 HFTANK8-4040 HFTANM6-3030 HFTANM8-4040	200
			HFTANK6-3060 HFTANK8-4080 HFTANM6-3060 HFTANM8-4080	300



・安全柵ユニットを直立させるのにご使用できます。

ALUMINUM HINGES ALUMINUM UNEVEN HINGES  
**アルミ蝶番/アルミ異形蝶番**

CADデータフォルダ名: 41\_Accessories

■アルミ蝶番  
 ■アルミ異形蝶番

RoHS

HHPSN (白アルマイト)  
 HHPBSN (黒アルマイト)  
 HHPSF (異形用: 白アルマイト)

材質 A6063S-T5 プッシュ:ポリアセタール  
 表面処理 アルマイト処理

Example 使用例

45度フレーム 30度フレーム 30度フレーム 30度フレーム

HHPSF845-6 HHPSN6

異形フレーム接続 同形フレーム接続

●異形用蝶番  
 HHPSF 6-5: HF58シリーズ30角にHF55シリーズ20角を取付けます。  
 HHPSF 8-5: HF58シリーズ40角にHF55シリーズ30角を取付けます。  
 HHPSF845-5: HF58シリーズ45角にHF55シリーズ30角を取付けます。  
 HHPSF 8-5: HF58シリーズ40角にHF55シリーズ20角を取付けます。  
 HHPSF845-6: HF58シリーズ45角にHF55シリーズ30角を取付けます。  
 蝶番の取り付け先がパネル等の場合は、P.725の蝶番用ナットがおすすめです。

型式 Type	No.	*許容荷重		質量 g	L	W	K	P	J	S	N		T	E	R	適用ボルト・ナット				白アルマイト		黒アルマイト	
		kg	N								キリ	サザグリ				ボルト	個数	ナット	個数	¥基準単価	¥スライド単価	¥基準単価	¥スライド単価
HHPSN HHPBSN (黒アルマイト)	5			22	36	11	25	7.5	21	5.5	11		5	5		皿ボルト5-8	HNTT5-5	4	360	347	500	480	
	6	10	98	33	47	48	8.5	30	8	32		3.5	5.5	5.5	皿ボルト6-10	HNTT6-6	4	420	404	565	542		
	8			48	62	13	37	10	42						皿ボルト6-12	HNTT8-6	4	450	433	615	589		
	8-45	15	147	81	80	10	43	16.5	47			4.5			皿ボルト6-15			510	490	665	637		
HHPSF (異形用)	6-5	10	98	33	47	44.75	8.5	30	10.75	26.5	5.5	11	3.5	5.5	5.5	皿ボルト5-8	HNTT5-5	2	560	505	-	-	
	8-5	10	98	48	63	54.25	13	37	15.25	31.5	5.5	11	3.5	5.5	5.5	皿ボルト5-8	HNTT5-5	2	620	560	-	-	
	845-5	10	98	81	63	55.5	13	37	14	34	5.5	11	3.5	5.5	5.5	皿ボルト5-8	HNTT5-5	2	620	560	-	-	
	8-6	15	147	48	63	62	13	37	12.5	37	6.5	13	3.5	5.5	5.5	皿ボルト6-10	HNTT6-6	2	500	480	-	-	
	845-6	15	147	48	63	62	13	37	11.5	39	6.5	13	3.5	5.5	5.5	皿ボルト6-10	HNTT6-6	2	555	532	-	-	

\*許容荷重は2個使用の数値です。

■アルミ蝶番  
 極低頭ボルトタイプ

RoHS

HHPSNT

材質 A6063  
 プッシュ:ポリアセタール  
 表面処理 白アルマイト処理

Example 使用例

通常のキャップボルトでも取付可能です。

極低頭ボルト (P.190) キャップボルト (P.173)

蝶番の取り付け先がパネル等の場合は、P.725の蝶番用ナットがおすすめです。

型式 Type	No.	*許容荷重		質量 g	L	W	K	P	J	S	d キリ	D ザグリ	E	適用ボルト・ナット				¥基準単価		¥スライド単価	
		kg	N											ボルト	個数	ナット	個数	1~8コ	9~	1~8コ	9~
HHPSNT	5			22	36	11	25	7.5	21	5.5	10	5		CBSA5-6	HNTT5-5	4	380	340			
	6	10	98	34	48	8.5	30	8	32					CBSA6-8	HNTT6-6	4	440	390			
	8			49	63	13	37	10	42	6.5	11	5.5		CBSA6-10	HNTT8-6	4	480	430			

\*許容荷重は2個使用の数値です。

Order 注文例  
 型式 HHPBSN6

Alteration 追加加工  
 型式 HHPBSN6 - SET - SST

Delivery 出荷日  
 在庫品 翌日出荷 P.87  
 \*ご希望によりPM5:00迄、当日出荷受付致します。

Alterations	Code	Spec.	蝶番	No.	¥/1Code
適用ボルト ナットセット	SET SST (ステンレス)	適用するボルト、ナットをセットにします。SSTの指定でボルト、ナットをステンレスのタイプにてセットします。 (-SET指定時の皿ボルトは、材質SCM435・表面処理四三酸化鉄皮膜になります。)	HHPSN	5	180 235
			HHPBSN	6	192 290
				8 8-45	224 320
				5	712 -
			HHPSNT	6	776 -
				8	796 -
				6-5 845-5	
				8-5 8-6	208 260
				845-6	

ALUMINUM HINGES WITH BOSS LONG HOLE TYPE ALUMINUM HINGES  
**突起付アルミ蝶番/アルミ長穴蝶番**

CADデータフォルダ名: 41\_Accessories

■突起付アルミ蝶番

RoHS

HHPSDT

材質 A6063 プッシュ:ポリアセタール  
 表面処理 白アルマイト処理

Example 使用例

突起が付いている為、取付の際横ずれが起きにくく簡単に取付ができます。

蝶番の取り付け先がパネル等の場合は、P.725の蝶番用ナットがおすすめです。

型式 Type	No.	*許容荷重		質量 g	L	W	K	P	J	S	N		E	A	R	適用ボルト・ナット				¥基準単価		¥スライド単価	
		kg	N								キリ	サザグリ				ボルト	個数	ナット	個数	1~8コ	9~	1~8コ	9~
HHPSDT	5			23	36	11	25	7.5	21	5.5	11	5	5.5	5		皿ボルト5-8	HNTT5-5	4	400	360			
	6	10	98	35	47	48	8.5	30	8	32	6.5	13	5.5	7.5	5.5	皿ボルト6-10	HNTT6-6	4	450	405			
	8			51	63	62	13	37	10	42			9.5	9.5		皿ボルト6-12	HNTT8-6	4	490	440			

\*許容荷重は2個使用の数値です。

■アルミ長穴蝶番

RoHS

HHPSNA

材質 A6063 プッシュ:ポリアセタール  
 表面処理 白アルマイト処理

Example 使用例

取付穴が長穴になっている為、左右の調節が可能となります。

蝶番の取り付け先がパネル等の場合は、P.725の蝶番用ナットがおすすめです。

型式 Type	No.	*許容荷重		質量 g	L	W	K	P	J	S	d キリ	D ザグリ	D1	C	C1	Z	Z1	E	適用ボルト・ナット				¥基準単価		¥スライド単価	
		kg	N																ボルト	個数	ナット	個数	1~8コ	9~	1~8コ	9~
HHPSNA	5			22	36	11	25	7.5	21	5.5	10	7	10	5.5	11.5	1.5	5		CBSA5-6	HNTT5-5	4	400	360			
	6	10	98	32	48	8.5	30	8	32	6.5	11	9.5	11	6.5	14	3	5.5		CBSA6-8	HNTT6-6	4	450	405			
	8			47	63	62	13	37	10	42					16	5			CBSA6-10	HNTT8-6	4	490	440			

\*許容荷重は2個使用の数値です。

Order 注文例  
 型式 HHPSDT6  
 HHPNSA6

Alteration 追加加工  
 型式 HHPSDT6 - SST

Delivery 出荷日  
 在庫品 翌日出荷 P.87  
 \*ご希望によりPM5:00迄、当日出荷受付致します。

Alterations	Code	Spec.	蝶番	No.	¥/1Code
適用ボルト ナットセット	SET SST (ステンレス)	適用するボルト、ナットをセットにします。SSTの指定でボルト、ナットをステンレスのタイプにてセットします。 (-SET指定時の皿ボルトは、材質SCM435・表面処理四三酸化鉄皮膜になります。)	HHPSDT	5	180 235
				6	192 290
				8	224 320
				5	712 -
			HHPSNA	6	776 -
				8	796 -

41  
 アルミ蝶番  
 (ハブ)タイプ

# アルミ蝶番 ロングタイプ・ショートタイプ/樹脂蝶番/コンパクト樹脂蝶番

CADデータフォルダ名: 41\_Accessories

**■アルミ蝶番** RoHS

ショートタイプ  
HHPNSC (白アルマイト)  
HHPBSNC (黒アルマイト)

ロングタイプ  
HHPSNL (白アルマイト)  
HHPBSNL (黒アルマイト)

材質 A6063S-T5  
ブッシュ: ポリアセタール  
アルマイト処理

**■ショートタイプ**

型式 Type	No.	*許容荷重		質量 g	W	J	S	T	E	R	適用ボルト・ナット								
		kg	N								ボルト	個数	ナット	個数	白アルマイト ¥基準単価 ¥スライド単価	黒アルマイト ¥基準単価 ¥スライド単価			
HHPNSC HHPBSNC (黒アルマイト)	5	10	98	24	48	8	32	3.5	5.5	5.5	皿ボルト5-8	4	HNTT5-5	4	1~8コ	9~	1~8コ	9~	
	6										HNTT5-6		355		335	495	470		
	8										HNTT5-6		415		395	560	530		
	8-45										HNTT5-6		445		420	610	580		

**■ロングタイプ**

型式 Type	No.	*許容荷重		質量 g	L	W	K	P	J	S	N キリ サラザグリ	T	E	R	適用ボルト・ナット																
		kg	N												ボルト	個数	ナット	個数	白アルマイト ¥基準単価 ¥スライド単価	黒アルマイト ¥基準単価 ¥スライド単価											
HHPSNL HHPBSNL (黒アルマイト)	5	15	147	106	66	36	8	25	7.5	21	5.5	11	3.5	5.5	5.5	皿ボルト5-8	6	HNTT5-5	6	1~8コ	9~	1~8コ	9~								
	6															HNTT6-6		500		475	720	685									
	8															HNTT6-6		650		615	890	845									
	8-45															HNTT8-6		710		675	950	900									

**■樹脂蝶番** RoHS

HHPSJ

蝶番の取り付け先がパネル等の場合は、P.725の蝶番用ナットがおすすめです。

材質 羽根 ナイロン6 軸 SUS304

**■コンパクト樹脂蝶番** RoHS

HHPSJC

蝶番の取り付け先がパネル等の場合は、P.725の蝶番用ナットがおすすめです。

材質 羽根 ナイロン6 軸 SUS304

型式 Type	No.	色	*許容荷重		質量 g	L	W	K	P	J	S	D	d	T	E	R	h	適用ボルト・ナット					
			kg	N														ボルト	個数	ナット	個数	¥基準単価	¥スライド単価
樹脂蝶番 HHPSJ	6	B (黒)	10	96	21	48	47	9	30	8	32	9.5	5.5	6	6.5	12.6	3.8	CBS5-8	4	HNTT6-5	4	520	505
	8	W (白)	15	147	35	59	62	11	37	10	42	11	6.6	7.5	8	14.5	4.4	CBS6-12		HNTT8-6		620	600
																		CBS6-12	HNTT8-6			620	600

型式 Type	No.	*許容荷重		質量 (g)	W	J	S	E	R	¥基準単価	
		kg	N							1~9コ	10~
コンパクト樹脂蝶番 HHPSJC	5	10	98	12.5	36	7.5	21	10	5	490	440
	6	10	98	15.8	48	8	32	11	5.5	560	500
	8	10	98	26.2	62	10	42	11	5.5	600	540

Order 注文例: 型式 [ ] 色 [ ]  
HHPSJ6 [ ] B

Delivery 出荷日: 在庫品 翌日出荷 P.87  
ご希望によりPM5:00迄、当日出荷受付致します。

Alteration 追加加工: 型式 [ ] 色 [ ] (SET・SST)  
HHPSJ6 [ ] B [ ] SST

Alterations	Code	Spec.	蝶番	No.	¥/1Code	
					SET	SST
適用ボルト ナットセット	SET SST (ステンレス)	適用するボルト、ナットをセットにします。SSTの指定でボルト、ナットをステンレスのタイプにてセットします。 (-SET指定時の皿ボルトは、材質SCM435・表面処理四酸化鉄皮膜になります。)	HHPSNC	5	180	235
			HHPBSNC	6	192	290
				8	224	320
				5	252	325
			HHPSNL	6	264	392
			HHPBSNL	8	306	402

# STOP HINGES DUST-PROOF HINGES ストップ蝶番/低発塵蝶番

CADデータフォルダ名: 41\_Accessories

**■ストップ蝶番** RoHS

HHPSNH

材質 A6063S-T5  
ブッシュ: ポリアセタール  
表面処理 白アルマイト処理

**EX** Example 使用例

一定の角度でストップ致します。

蝶番が90°以内に位置すると自然に倒れます。

蝶番の取り付け先がパネル等の場合は、P.725の蝶番用ナットがおすすめです。

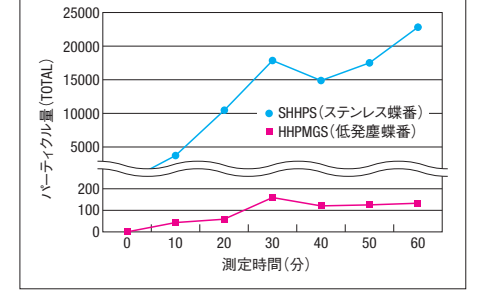
型式 Type	No.	A (角度)	*許容荷重		質量 g	L	W	K	P	J	S	V	Z	適用ボルト・ナット							
			kg	N										ボルト	個数	ナット	個数	¥基準単価	¥スライド単価		
HHPSNH	6	120	10	98	37	47	48	8.5	30	8	32	17	6.8	皿ボルト6-10	4	HNTT6-6	4	1~8コ	9~	490	440
		135																4.2	490	440	
		150																4.2	490	440	
	8	120	10	98	58	63	62	13	37	10	42	21	5.8	皿ボルト6-12	4	HNTT8-6	4	1~8コ	9~	550	490
		135																4.5	550	490	
		150																4.5	550	490	

\*許容荷重は2個使用の数値です。

**■低発塵蝶番** RoHS

HHPMGS

材質 A6063S-T5  
ブッシュ: 含湯油ポリアセタール  
表面処理 無電解ニッケルメッキ



特長  
 ■摺動性部分の樹脂に特殊な材質(含湯油ポリアセタール)を使っている為、従来品の蝶番より耐摩耗性、摺動性に優れ低発塵になっております。  
 ■アルミの部分は従来のアルマイトに代わり無電解ニッケルメッキの為、導電性に優れ塵が溜まりにくくなっています。  
 ■蝶番の取り付け先がパネル等の場合は、P.725の蝶番用ナットがおすすめです。

型式 Type	No.	*許容荷重		質量 g	L	W	K	P	J	S	N キリ サラザグリ	E	R	適用ボルト・ナット						
		kg	N											ボルト	個数	ナット	個数	¥基準単価	¥スライド単価	
HHPMGS	5	10	98	22	47	36	11	25	7.5	21	5.5	11	5	5	SHFBS5-8	4	HNTTNS5-5	4	800	720
	6														SHFBS6-10		HNTTNS6-6		880	790
	8														SHFBS6-12		HNTTNS8-6		980	880

\*許容荷重は2個使用の数値です。

Order 注文例: 型式 [ ]  
HHPMGS6

Alteration 追加加工: 型式 [ ] (SET・SST)  
HHPMGS6 [ ] SST

Alterations	Code	Spec.	蝶番	No.	¥/1Code	
					SET	SST
適用ボルト ナットセット	SET SST (ステンレス)	適用するボルト、ナットをセットにします。SSTの指定でボルト、ナットをステンレスのタイプにてセットします。 (-SET指定時の皿ボルトは、材質SCM435・表面処理四酸化鉄皮膜になります。)	HHPSNH	5	180	235
			HHPMGS	6	192	290
				8	224	320

41 アルミ/樹脂/プラスチック

# ステンレス蝶番/スチール蝶番

CADデータフォルダ名: 41\_Accessories

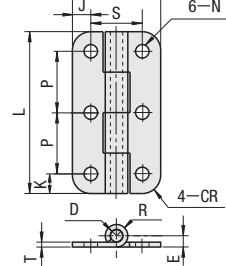
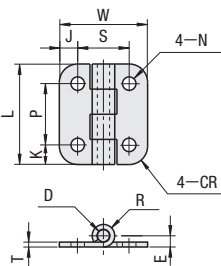
# 長穴蝶番/重量用ステンレス蝶番/アルミ抜き差し蝶番

CADデータフォルダ名: 41\_Accessories

## ■平型蝶番

RoHS

SHHPS (ステンレス)  
SHHPSK (ステンレスサテン仕上げ)  
SHHPT (スチール)



蝶番の取り付け先がパネル等の場合は、P.725の蝶番用ナットがおすすめです。

Type	材質	表面処理
SHHPS	SUS316	—
SHHPSK	SUS304	サテン仕上げ
SHHPT	SPCC またはSPHC	クロムメッキ

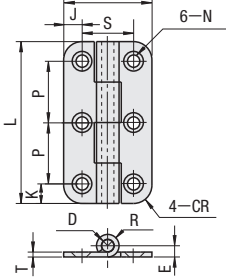
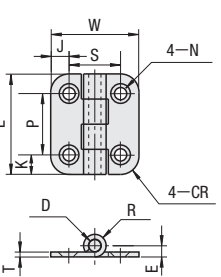
型式 Type	No.	片側 穴数	*許容荷重		質量 g	L	W	K	P	J	S	N	T	E	R	CR	D	SHHPS		SHHPSK				
			kg	N														1~8コ	9~	1~8コ	9~			
SHHPS SHHPSK	5	2	9	88	43	41	36	8	25	7.5	21	5.5	2	4.6	4.6	7.5	5	—	630	560	510	450		
		3	11	108	70	66													980	880	690	620		
		2	12	117	60	48													730	650	590	530		
	6	2	15	147	98	78	48	9	30	8	32	6.5	3	5.6	5.6	10	6	—	1,030	920	750	670		
		3	25	245	130	59													1,060	950	980	880		
		2	38	372	230	96													6.1	6.1	1,500	1,350	1,100	990
	8	2	30	294	190	70	80	13.5	43	16.5	47	6.5	3	5.6	5.6	10	6	—	1,190	1,070	—	—		
		3	40	392	325	113													6.1	6.1	1,560	1,400	—	—
		2	30	294	190	70													—	—	—	—	—	—
	SHHPT	5	2	9	88	36	41	36	8	25	7.5	21	5.5	2	4.6	4.6	4	5	—	450	360	—	—	
			3	11	108	59	66													665	530	—	—	
			2	12	117	50	48													510	400	—	—	
6		2	15	147	83	78	48	9	30	8	32	6.5	3	6.5	6.5	5	6	—	695	550	—	—		
		3	25	245	124	59													750	600	—	—		
		2	38	372	207	96													1,020	810	—	—		
8		2	30	294	181	70	80	13.5	43	16.5	47	6.5	3	6.5	6.5	5	6	—	810	645	—	—		
		3	40	392	298	113													1,055	840	—	—		
		2	30	294	181	70													—	—	—	—	—	—

\*許容荷重は2個使用の数値です。

## ■平型蝶番 (皿穴タイプ)

RoHS

SHHPSD (皿穴タイプ)



材質 SUS304

型式 Type	No.	片側 穴数	*許容荷重		質量 g	L	W	K	P	J	S	キリ	サラザグリ	T	E	R	CR	D	SHHPSD				
			kg	N															1~8コ	9~			
SHHPSD	5	2	9	88	34	41	36	8	25	7.5	21	5.5	8.6 (M4用)	2	4.6	4.6	4	5	—	500	475		
		3	11	108	56	66														780	740	—	—
		2	12	117	49	48														580	550	—	—
	6	2	15	147	80	78	48	9	30	8	32	6.5	10.6 (M5用)	3	6.1	6.1	5	6	—	820	780		
		3	25	245	111	59														845	800	—	—
		2	38	372	185	96														1,200	1,140	—	—
	8	2	30	294	162	70	80	13.5	43	16.5	47	6.5	—	—	—	—	—	—	—	950	900		
		3	40	392	266	113														1,245	1,180	—	—
		2	30	294	162	70														—	—	—	—

\*許容荷重は2個使用の数値です。

Order 注文例  
 型式 片側穴数  
 SHHPS6 - 2

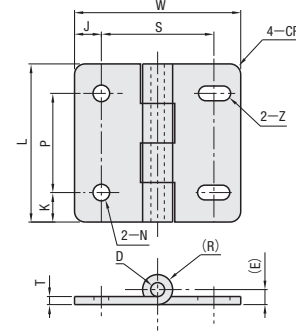
Delivery 出荷日  
 在庫品 翌日出荷 P87  
 \*ご希望によりPM5:00迄、当日出荷受付致します。

Alteration	Code	Spec.	蝶番	No.	片側穴数	¥/1Code
適用ボルト ナットセット	SET	適用するボルト、ナットをセットにします。 *ボルト・ナットはステンレスのタイプにてセットします。	SHHPS SHHPSK SHHPT SHHPSD	5	2	312
				3	268	
				6	3	426
				8	2	316
				3	474	
				845	2	316
3	474					

## ■長穴蝶番

RoHS

SHPSNA



蝶番の取り付け先がパネル等の場合は、P.725の蝶番用ナットがおすすめです。

材質 SUS304

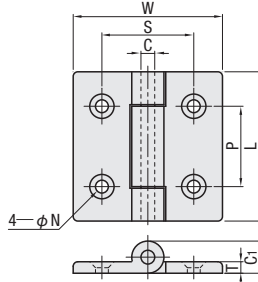
型式 Type	No.	*許容荷重		質量 (g)	L	W	K	P	J	S	N	Z	T	(E)	(R)	CR	D	SHPSNA	
		kg	N															1~19コ	20~
SHPSNA	5	9	88	34	41	36	8	25	7.5	21	5.5	5.5×6.5	2	4.6	4.6	4	5	630	550
	6	12	117	48	48	48	9	30	8	32	6.5	5.5×10	3	6.1	6.1	5	6	730	640
	8	25	245	111	59	62	11	37	10	42	6.5	6.5×10	3	6.1	6.1	5	6	1,060	940

\*許容荷重は2個使用の数値です。

## ■重量用ステンレス蝶番

RoHS

SHHPSZ



	材質	表面処理
①本体	SUS316	パフ研磨
②軸	—	—

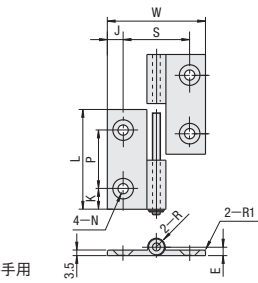
型式 Type	No.	許容荷重 (N)	重量 (g)	L	W	P	S	C	C1	T	N		適用ボルト・ナット			¥基準単価		¥スライド単価	
											キリ	サラザグリ	ボルト	個数	ナット	個数	1~8コ	9~	
SHHPSZ	6	350	110	47	48	30	32	6	14	5	5.5	11	皿ボルト5-10	4	HNTT6-5	4	1,900	1,800	
	8	450	190	63	62	37	42	6	14	5	6.5	13	皿ボルト6-12	4	HNTT8-6	4	2,100	1,990	
	8~45	450	190	63	80	43	47	8	16	6	6.5	13	皿ボルト6-15	4	HNTT8-6	4	2,500	2,300	

\*許容荷重は2個使用の数値です。

## ■抜き差し蝶番

RoHS

HHPNL (左勝手用)  
HHPNR (右勝手用)



蝶番の取り付け先がパネル等の場合は、P.725の蝶番用ナットがおすすめです。

材質 A6063S-T5  
ブシュ: ボリアセタル  
表面処理 アルマイド処理

型式 Type	No.	*許容荷重		質量 g	L	W	K	P	J	S	N		E	R	適用ボルト・ナット			¥基準単価		¥スライド単価	
		kg	N								キリ	サラザグリ			ボルト	個数	ナット	個数	1~8コ	9~	
抜き差し蝶番 HHPNL (左勝手用) HHPNR (右勝手用)	5	10	98	22	47	36	11	25	7.5	21	5.5	11	5	5	皿ボルト5-8	4	HNTT5-5	4	485	435	
	6	33	47	48	8.5	30	8	32	6.5	13	5.5	5.5	皿ボルト6-10	4	HNTT6-6	4	555	500			
	8	48	63	62	13	37	10	42	6.5	13	5.5	5.5	皿ボルト6-12	4	HNTT8-6	4	645	580			

\*許容荷重は2個使用の数値です。

Order 注文例  
 型式  
 SHHPSZ6  
 HHPNL6

Delivery 出荷日  
 在庫品 翌日出荷 P87  
 \*ご希望によりPM5:00迄、当日出荷受付致します。

Alteration	Code	Spec.	蝶番	No.	片側穴数	¥/1Code
適用ボルト ナットセット	SET SST (ステンレス)	適用するボルト・ナットをセットにします。 SSTの指定でボルト、ナットをステンレスのタイプにてセットします。 (-SET指定時の皿ボルトは、材質SCM435・表面処理四三酸化鉄皮膜になります。)	SHPSNA SHHPSZ HHPNL HHPNR	5	—	312
				6	—	284
				8	—	316
				6	164	270
				8	185	320
				8~45	185	320
				5	180	235
				6	192	290
				8	224	320

ステンレス抜き蝶番/蝶番用ナット

一簡単抜きタイプ

CADデータフォルダ名：41\_Accessories

アルミ抜き蝶番/ハタ蝶番/異形ハタ蝶番

CADデータフォルダ名：41\_Accessories CADファイル名例：HHPFDLN→hhpfdl6 HHPFLN→hhpfl5

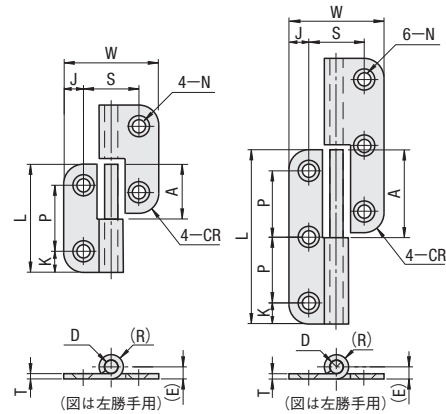
41 アルミハタ蝶番

ステンレス抜き蝶番

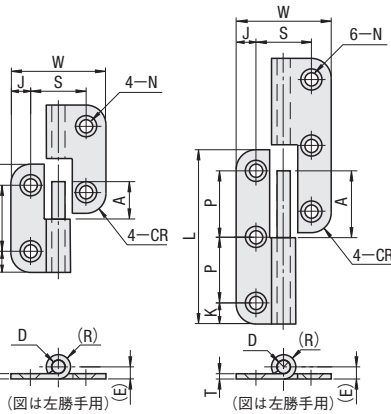


RoHS

SHHPSL (左勝手用) SHHPSR (右勝手用)



SHHPSLC (左勝手用) SHHPSRC (右勝手用)



材質 SUS304

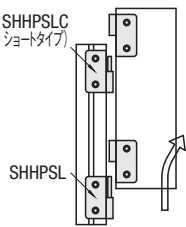
Table with columns for Type, No., 片側穴数, 許容荷重 (kg, N), 質量 (g), L, W, SHHPSL, SHHPSR, SHHPSLC, SHHPSRC, K, P, J, S, N (キリ, サラザグリ), T, (E), (R), CR, D, 適用ボルト, 個数, 標準単価, スライド単価.

\*許容荷重は2個使用の数値です。適用するボルト・ナットをセットにすることができます。



Example 使用例

SHHPSLC (軸・ショートタイプ)



1. パネルをフレーム側から外します。

2. パネルを再度取り付ける時に、片一方の蝶番の軸が短い (上図では上側蝶番)、下部蝶番から最初にはめ込みをします。

3. 下部蝶番で位置決めしてから、上部蝶番にはめ込むため、簡単にパネルの脱着が可能になります。



注文例

型式 片側穴数 SHHPSL5 - 2



追加加工

型式 片側穴数 (SST) SHHPSL5 - 2 - SST



出荷日

在庫品 翌日出荷 P.87 \*ご希望によりPM5:00迄、当日出荷受付致します。



追加加工

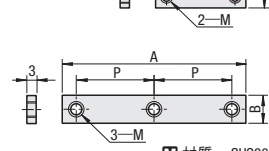
Table with columns for Alteration, Code, Spec., 蝶番, No., 片側穴数, ¥/1Code, SST.

蝶番用ナット



RoHS

HHPNT HHPFNT



材質 SUS304

Table with columns for 型式, Type, No., 穴数, B, A, P, M, 標準単価, スライド単価.

パネルに取り付ける蝶番の対応蝶番用ナット

Table with columns for 蝶番, No., 穴数, 適用蝶番用ナット.



注文例

型式 穴数 HHPNT5 - 3

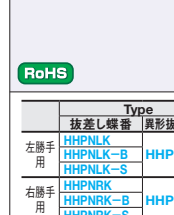


出荷日

在庫品 翌日出荷 P.87 \*ご希望によりPM5:00迄、当日出荷受付致します。

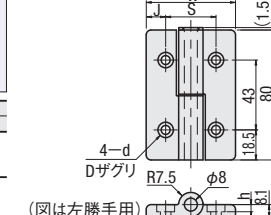
\*HHPNL6, SHPSNA6, SHHPSZ6には適用致しません。

アルミ抜き蝶番



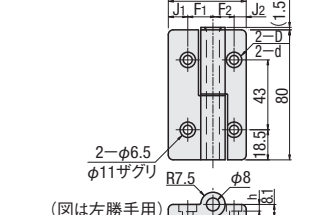
RoHS

抜き蝶番



(図は左勝手用)

異形抜き蝶番



(図は左勝手用)

Table with columns for Type, 型式, 抜き蝶番, 異形抜き蝶番, 材質, 羽根, シュ, 許容荷重 (kg, N), 質量 (g), W, J, F, S, D, d, h, 適用ボルト・ナット, 標準単価, スライド単価.

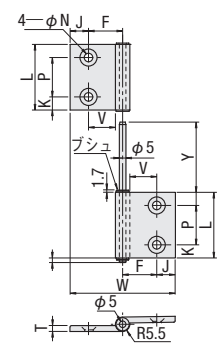
\*許容荷重は2個使用の数値です。



RoHS

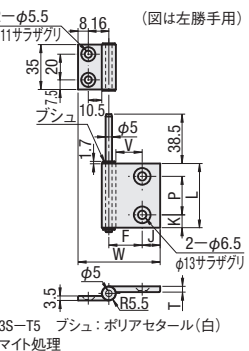
ハタ蝶番

HHPFLN (左勝手用) HHPFRN (右勝手用)



異形ハタ蝶番

HHPFDLN (左勝手用) HHPFDRN (右勝手用)



材質 A6063S-T5 シュ: ポリアセタール (白) アルマイト処理

Table with columns for Type, 型式, 許容荷重 (kg, N), 質量 (g), L, W, K, P, J, F, V, T, Y, 適用ボルト・ナット, 標準単価, スライド単価.

\*許容荷重は2個使用の数値です。



注文例

型式 HHPFLN5 HHPFLN5-25



出荷日



在庫品

翌日出荷 P.87 \*ご希望によりPM5:00迄、当日出荷受付致します。

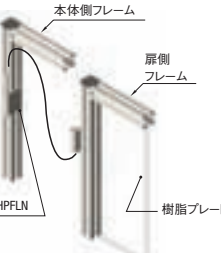


追加加工

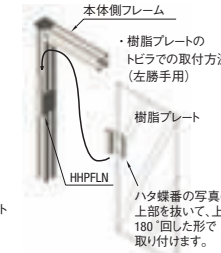
型式 (SET・SST) HHPFLN5 - SET



Example 使用例



異形フレーム用ハタ蝶番の使用例



蝶番の取り付け先がパネル等の場合は、P.725の蝶番用ナットがおすすです。

Table with columns for Alteration, Code, Spec., 蝶番, No., 穴数, ¥/1Code, SET, SST.

Table with columns for Alteration, Code, Spec., 蝶番, No., 穴数, ¥/1Code, SET, SST.



# 長蝶番

CADデータフォルダ名: 41\_Accessories

■長蝶番

RoHS

**HHPV**  
(左右勝手)  
共用

材質 A6063S-T5  
ブシュ: ポリアセタール(白)  
S 表面処理 アルマイト処理\*

\*L寸指定の部品両端には、アルマイト処理が施されていません。

型式 Type	No.	蝶番フレームL 指定1mm単位	許容荷重 kg	N	W	L2	P	K1	K2	J1	J2	F1	F2	V1	V2	N		T	Y	適用ボルト・ナット (L寸法500mm未満)				¥基準単価 /m	ハタ蝶番/2コ サラザグリ3カ所					
																キリ	サラザグリ			ボルト	個数	ナット	個数							
HHPV	6-5	100~1000	10	98	55	40	25	7.5	7.5	8	10	16	21	10.5	15.5	5.5	11	3.5	43.5	皿ボルト6-10	4	HNTT6-6	4	2,100	1,550					
	6-6				62																									
	8-6				71	50	30	8	10	14	21	26	15.5	20.5	6.5	13	4.5			38.5	皿ボルト6-10	4	HNTT8-6			4				
	845-6																													

Order 注文例

型式 - L

HHPV6-5 - 200

Delivery 出荷日

3 日目発送

Price 価格

¥単価/m×蝶番フレーム長+ハタ蝶番2コ+サラザグリ3ヶ所=販売価格  
ex: HHPV6-5-200  
2,100×0.2m+1,550=1,970円  
(1円単位は切り捨て)

Alteration 追加加工

型式 - L - (SET・SST)

HHPV8-6 - 250 - SET

Alteration	Code	Spec.	蝶番	No.	¥/1Code
適用ボルト ナットセット	SET	適用するボルト、ナットを セットにします。	HHPV	6-5	325 360
	SST (ステンレス)	SSTの指定で、ボルト、ナットを ステンレスのタイプにセットします。		6-6	335 370
				8-6	365 380
				845-6	365 380

Example 使用例

左勝手に使用する例

シングルジョイント接続 P635



# トルク蝶番

—トルク固定タイプ・トルク調整タイプ—

CADデータフォルダ名: 41\_Accessories

■トルク固定タイプ

RoHS

**HHPT**

材質 SUS304  
樹脂筒: ポリアセタール  
軸: SUS303  
プレート: SUS304  
カンメピン: SUSXM7

使用温度範囲: -10℃~50℃  
使用湿度範囲: 90% RH以下

■使用上の注意

- 扉(蓋)1枚に対して、2個使用してください。
- 2個の蝶番の軸心が同一線上となるように配置してください。
- 油、グリス等が付着する場所や屋外では使用しないでください。
- 連続して開閉する場所では使用しないでください。
- 商品特性上、縦使いでの使用を想定していません。縦使い時の許容荷重・トルク値は現物あわせにてお願い致します。

トルク蝶番の選定については、P1063にある選定目安計算式を参考にしてください。

型式 Type	No.	*定格トルク N・m	質量 (g)	L	W	P	J	S	T	E	R	対応 フレーム (シリーズ)	適用ボルト・ナット		¥基準単価	¥スライド単価			
													ボルト	個数			ナット	個数	
HHPT	3	0.35	3.4	15	32	36	18	7.5	21	1.2	4.25	7.5	HFS5	六角穴付ボルト4-6	4	HNTT5-4	4	490	465
	7	0.7	6.9	28	40	48	26	8	32	1.2	4.75	8.5	HFS6	六角穴付ボルト4-10	4	HNTT6-4	4	565	536
	15	1.5	14.7	64	50	48	36	8	32	2	6.5	12						805	764

\*定格トルクは+40%~-20%の誤差があります。  
\*定格トルクは1個での値です。

Order 注文例

型式 - (SET)

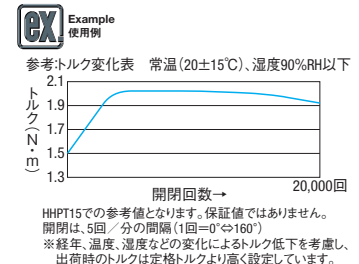
HHPT7 - SET

Delivery 出荷日

在庫品 翌日出荷 P87

ご希望によりPM5:00迄、  
当日出荷受付致します。

Alteration	Code	Spec.	蝶番	No.	¥/1Code
適用ボルト ナットセット	SET	適用するボルト、ナットを セットにします。 ボルト・ナットはステンレスのタイプ にてセットします。	HHPT	3	215
				7	235
				15	240



■トルク調整タイプ

RoHS

**HHPTF  
HHPTFB**

材質 A6063  
ブシュ: ポリアセタール(白)  
六角穴付ボルト: SUSXM7

トルク蝶番の選定については、P1063にある選定目安計算式を参考にしてください。

型式 Type	No.	*許容荷重 kg	N	**定格トルク N・m	質量 (g)	S	P1	P2	J	適用ボルト・ナット				白アルマイト		黒アルマイト	
										ボルト	個数	ナット	個数	1~8コ	9~	1~8コ	9~
HHPTF HHPTFB (黒アルマイト)	6	10	98	0~4.9	54	32	16	16	13.5	六角穴付ボルト6-10	4	HNTT6-6	4	1,090	1,035	1,180	1,120
	8-6									六角穴付ボルト6-10	2	HNTT6-6	2				
	8									六角穴付ボルト6-12	2	HNTT8-6	2				

\*許容荷重は2個使用の数値です。  
\*\*定格トルクは1個での値です。

Order 注文例

型式 - (SET・SST)

HHPTF8 - SET

Delivery 出荷日

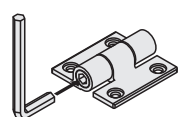
在庫品 翌日出荷 P87

ご希望によりPM5:00迄、  
当日出荷受付致します。

Alterations	Code	Spec.	蝶番	No.	¥/1Code
適用ボルト ナットセット	SET SST (ステンレス)	適用するボルト、ナットを セットにします。SSTの指定でボルト、 ナットをステンレスのタイプにて セットします。 *SET指定時はRoHS非対応となります。 *SST指定時のボルトは、材質SCM35・表面処理ユークロメッキになります。	HHPTF HHPTFB	6	180 235
				8-6	192 250
				8	224 260

Example 使用例

六角レンチでトルク値を調整できます。  
六角レンチは1.5N・m以上で締め付けると破損する恐れがあります。

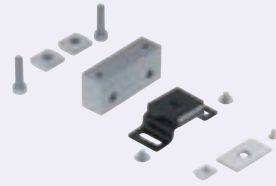


# フレーム取付用マグネットキャッチセット

CADデータフォルダ名: 41\_Accessories

■フレーム取付用  
マグネットキャッチセット

\*マグネット部のみご希望の場合は、P.1070のHMEN-Tをご覧ください。

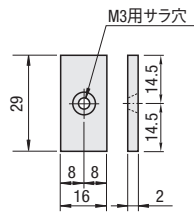
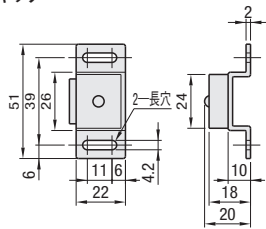


部品	材質	S 表面処理
マグネットキャッチ	ハウジング: SUS304 マグネット: フェライト	ダークブラウン塗装

RoHS

■HMEN-T  
マグネットキャッチ

■受皿



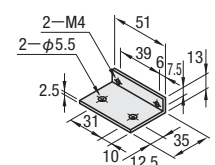
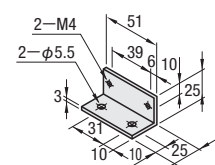
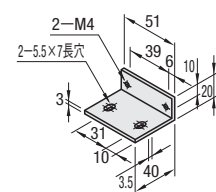
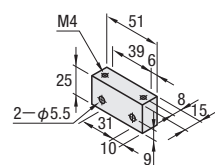
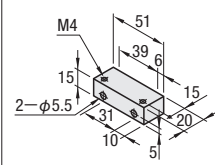
■MG5-5プレート

■MG6-5プレート

■MG8-5プレート

■MG6-6プレート

■MG8-6プレート



■5-5 取付例

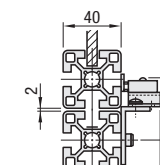
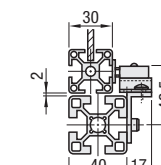
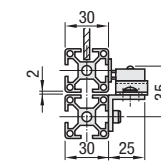
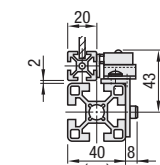
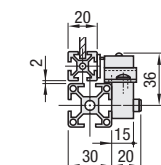
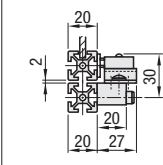
■6-5 取付例

■8-5 取付例

■6-6 取付例

■8-6 取付例

■8-8 取付例



( ) 寸法は45度フレームの時

型式	構成部品											¥基準単価	¥スライド単価		
	マグネット側					扉側(フレーム側)									
Type	No.	マグネット	保持力 N (kgf)	取付けプレート	取付けネジ	取付けボルト	取付けナット	取付けナット	取付けナット	取付けナット	取付けナット	取付けナット	取付けナット	取付けナット	
HMEN	5-5	HMEN-T	29.4 (3)	MG5-5	2	SCB5-25	2	HNTT5-5	2	M3-6	1	HNTT5-3	1	680	651
	6-5			MG6-5		SCB5-22		HNTT6-5						695	670
	8-5			MG8-5		SCB5-19		HNTT8-5						750	718
	6-6			MG6-6		SCB5-10		HNTT6-5						810	775
	8-6			MG8-6		SCB5-12		HNTT8-5						855	817
	8-8			MG8-5		SCB5-15		HNTT8-5						1,050	1,000

Order 注文例  
型式 HMEN6-6

Delivery 出荷日  
在庫品 翌日出荷 P.87  
ご希望によりPM5:00迄、当日出荷受付致します。

\*マグネット部のみご希望の場合は、P.1070のHMEN-Tをご覧ください。

# フレーム取付用マグネットキャッチセット/フレーム取付用薄型マグネットキャッチセット

CADデータフォルダ名: 41\_Accessories

■フレーム取付用マグネットキャッチセット

\*マグネット部のみご希望の場合は、P.1069のMGCEをご覧ください。



部品	材質	S 表面処理
マグネットキャッチ	ハウジング: アルミ合金 マグネット: フェライト 吸着板: SPCC	アルマイト処理

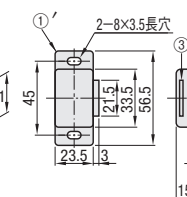
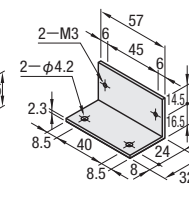
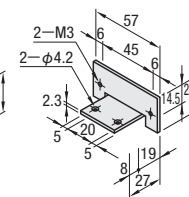
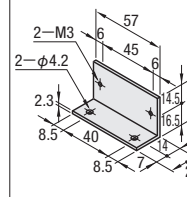
RoHS

■ME5-5プレート

■ME6-5プレート

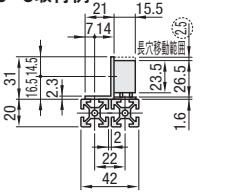
■ME6-6プレート

■MGCE1

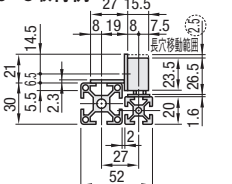


Example 使用例

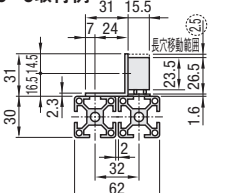
■5-5取付例



■6-5取付例



■6-6取付例



型式	構成部品											¥基準単価	¥スライド単価	
	フレーム側						扉側							
Type	No.	マグネット	取付けプレート	取付けボルト	取付けナット	取付けナット	取付けネジ	取付けネジ	取付けネジ	取付けネジ	取付けネジ	1~9口	10~	
HMGCE	5-5	MGCE1	ME5-5	SCB4-6	2	HNTT5-4	2	SCB3-6	2	HFBCM3-6	2	HNTT5-3	790	715
	6-5		ME6-5	SCB4-8		HNTT6-4		HFBCM3-6		HNTT6-3		830	750	
	6-6		ME6-6	HNTT6-4		HFBCM3-8		HNTT6-3		890		800		

■フレーム取付用薄型マグネットキャッチセット

\*マグネット部のみご希望の場合は、P.1071のMGCBUをご覧ください。



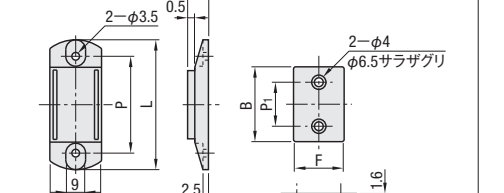
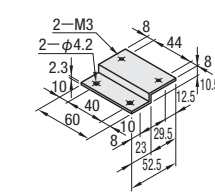
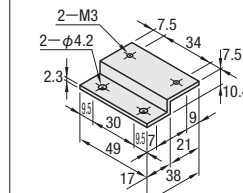
部品	材質	S 表面処理
マグネットキャッチ	ハウジング: ABS樹脂 マグネット: フェライト 吸着板: SPCC	クロムメッキ

RoHS

■MB5-5

■MB6-6

■MGCBU



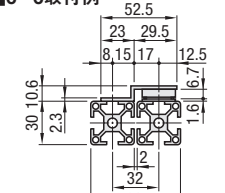
型式	構成部品											¥基準単価	¥スライド単価									
	フレーム側						扉側															
Type	No.	マグネット	L	P	A	t	F	B	P1	取付けプレート	取付けネジ	取付けネジ	取付けネジ	取付けネジ	取付けネジ	取付けネジ	1~9口	10~				
HMBCE	5-5	MGCBU49	49	34	17	6.5	16.5	24	13	MB5-5	SCB4-6	2	HNTT5-4	2	SCB3-6	4	HFBCM3-6	2	HNTT5-3	2	790	715
	6-6	MGCBU59	59	44	23.5	6.7	23	34	20	MB6-6	SCB4-8	2	HNTT6-4	2	SCB3-6	4	HFBCM3-8	2	HNTT6-3	2	830	750

Order 注文例  
型式 HMGCE5-5  
HMBCE6-6

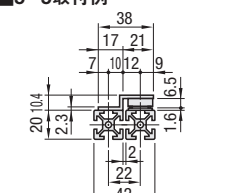
Delivery 出荷日  
在庫品 翌日出荷 P.87  
ご希望によりPM5:00迄、当日出荷受付致します。

Example 使用例

■6-6取付例



■5-5取付例



41  
アルミフレームキャッチ

# フレーム取付用センサ付マグネットキャッチセット

CADデータフォルダ名: 41\_Accessories

## フレーム取付用センサ付 マグネットキャッチセット



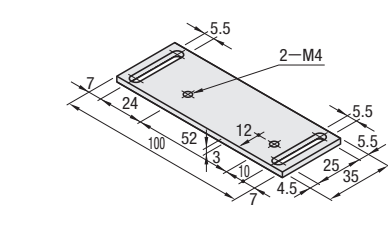
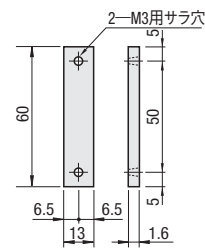
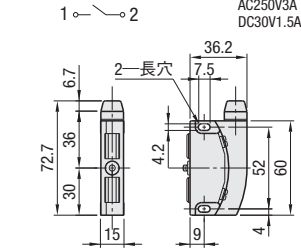
部品	材質	表面処理
ハウジング	ポリブチレンテフレート(PBT)	-
端子カバー	ポリカーボネート	-
吸着板	SPCC	ニッケルメッキ

RoHS

**Kマグネット** 扉閉時ON  
 接点容量  
 AC125V3A  
 AC250V3A  
 DC30V1.5A

**受皿**

**HMER-ML**



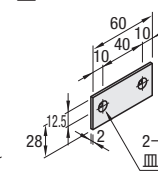
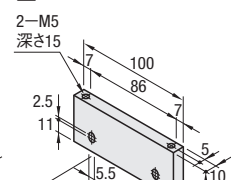
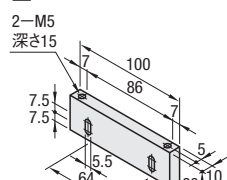
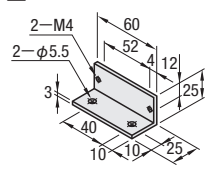
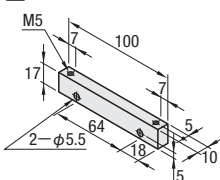
**ML5-5プレート**

**ML6-6プレート**

**ML68-5プレート**

**ML8-6プレート**

**MLGプレート**



**5-5 取付例**

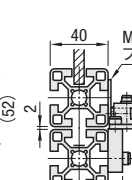
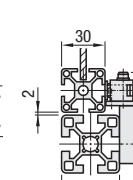
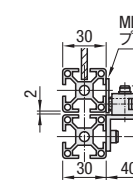
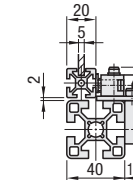
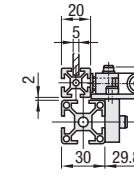
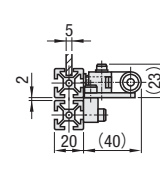
**6-5 取付例**

**8-5 取付例**

**6-6 取付例**

**8-6 取付例**

**8-8 取付例**



( )寸法は45度フレームの時 ( )寸法は45度フレームの時  
 \*6-6使用時には、Kマグネットの受皿は使用しません。  
 \*8-8使用時には、Kマグネットの受皿は使用しません。

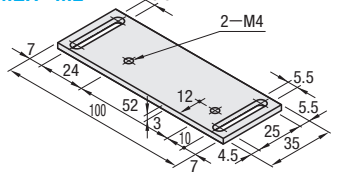
型式	Type	No.	マグネット	構成部品				選定基準											
				マグネット取付用	扉側(フレーム側)	取付プレート	取付ボルト	本体側フレーム	取付ボルト										
センサ付 HMGR	5-5	29.4 (3)	Kマグネット	ML5-5	HMGR-ML	SCB4-18	2	PWF4	2	SCB5-15	4	HMNT5-5	2	M3-6	2	HMNT5-3	2	1,585	1,505
	6-5			ML6-5.8	HMGR-ML	SCB4-18	2		2	SCB5-15	4	HMNT6-5	2	M3-6	2	HMNT6-3	2	1,625	1,545
	8-5			ML6-5.8	HMGR-ML	SCB4-18	2		2	SCB5-15	4	HMNT8-5	2	M3-8	2	HMNT8-3	2	1,640	1,560
	6-6			ML6-6	MLGプレート	SCB5-10	2		2	SCB4-18	2	HMNT6-5	2	M3-8	2	HMNT6-3	2	1,745	1,660
	8-6			ML6-6	HMGR-ML	SCB5-22	2		2	SCB4-18	2	HMNT8-5	2	M3-8	2	HMNT8-3	2	2,065	1,965
	8-8			ML6-5.8	HMGR-ML	SCB4-18	2		2	SCB5-15	4	HMNT8-5	2	M3-10	2	HMNT8-3	2	2,560	2,460

Order 注文例  
 HMGR6-5

Delivery 出荷日  
 在 庫 品 翌日出荷 P87  
 \*ご希望によりPM5:00迄、当日出荷受付致します。

**取付けプレート単品**

**HMER-ML**



型式	¥基準単価	¥スライド単価
HMER-ML	265	260

Order 注文例  
 HMGR-ML

Delivery 出荷日  
 在 庫 品 翌日出荷 P87  
 \*ご希望によりPM5:00迄、当日出荷受付致します。

RoHS

# パネル取付用マグネットキャッチ

CADデータフォルダ名: 41\_Accessories

**HMGN** (先入れナット)  
**HMGNA** (後入れナット)

**センサ付**  
**HMGR** (先入れナット)  
**HMGRA** (後入れナット)

**低発塵**  
**HMGCC** (先入れナット)  
**HMGCCA** (後入れナット)

**低発塵マグネットキャッチ**  
 ・マグネットが密閉構造になっている為防錆、防塵の効果があります。  
 ・クリーンルームに最適なマグネットキャッチです。

部品	材質	表面処理
Nマグネット	ポリエチレン	-
Mマグネット	ポリブチレンテフレート	-
扉側プレート	Nプレート・Sプレート	SPCC ニッケルメッキ
	Cプレート	SUS430
取付プレート	Nプレート・Sプレート	SPCC ニッケルメッキ
	Cプレート	アルミ合金



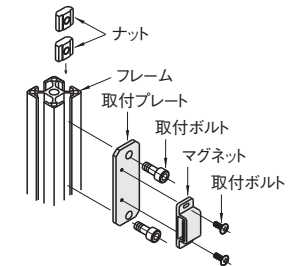
Type	マグネット側	M5用取付プレート	M6・M8用取付プレート	扉側プレート
マグネットキャッチ	Nマグネット 2-7×3長穴 40, 20, 33, 24, 15, 18, 7, 2.8, 11	N5 18.5, 6.5, 33, 2-M3, 2-φ6, 10, 16, 70, 板厚 3.2mm	N6・N8 18.5, 33, 6.6, 7, 11, 25, 2-M3, 2-φ6, 10, 16, 70, 2-長穴, 板厚 3.2mm	Nプレート 22.8, 11.8, M3用サラ穴, 板厚 1.4mm
センサ付マグネットキャッチ	HMGR-T *単品はP.1073参照 本体とプレートが吸着の時白-赤が導通 本体とプレートが離れた時白-黒が導通 接点容量 AC250V3A DC125V0.4A 2-6.5×3.4長穴 150, 20, 2, 36, 52, 43, 3, 15, 80, 11.2	S5 19, 35, 52, 2-M3, 2-φ6, 10, 16, 76, 90, 板厚 3.2mm	S6・S8 10, 19, 52, 6.6, 7, 11, 25, 2-M3, 2-φ6, 10, 16, 76, 90, 2-長穴, 板厚 3.2mm	Sプレート 38, 22, 15, M3用サラ穴, 板厚 1.6mm
低発塵マグネットキャッチ	MGCC 2-φ4 45, 36, 29, 2.5, 7, 12, 15, 1.5	C5 17, 36, 7.5, 56, 70, 2-M4, 2-φ6, 10, 16, 板厚 3mm	C6・C8 6.6, 7.5, 38, 56, 70, 2-M4, 2-φ6, 10, 16, 25, 板厚 3mm	Cプレート 51, 40, 16, 2-M3用サラ穴, 板厚 1.5mm

型式	Type	No.	マグネット	保持力N (kgf)	取付プレート	構成部品				扉側		先入れナット		後入れナット				
						マグネット取付用	フレーム取付用	扉側プレート	取付ネジ	袋ナット	¥基準単価	¥スライド単価	¥基準単価	¥スライド単価				
HMGN (先入れナット)	Nマグネット	5	9.8 (1)	N5	M3×6	2	SCB5-8	HMNT5-5	HNTA5-5	Nプレート	M3×8	1	455	435	465	445		
HMGNA (後入れナット)		6					SCB6-10	HMNT6-6	HNTA6-6								2	M3×10
		8					SCB6-15	HMNT8-6	HNTA8-6								2	M3×10
HMGR (先入れナット)	HMGR-T	5	19 (2)	S5	M3×6	2	SCB5-8	HMNT5-5	HNTA5-5	Sプレート	M3×8	2	1,565	1,490	1,575	1,495		
HMGRA (後入れナット)		6					SCB6-10	HMNT6-6	HNTA6-6								2	M3×10
		8					SCB6-15	HMNT8-6	HNTA8-6								2	M3×10
HMGCC (先入れナット)	HMGCCA	5	MGCC1 (1.0)	C5	M4×4	2	SCB5-8	HMNT5-5	HNTA5-5	Cプレート	M3×8	2	905	860	915	870		
HMGCC (先入れナット)		6					SCB6-10	HMNT6-6	HNTA6-6								2	M3×10
HMGCC (後入れナット)		8					SCB6-15	HMNT8-6	HNTA8-6								2	M3×10

Order 注文例  
 型式 - マグネット  
 HMGN6  
 HMGCC5 - 1

Delivery 出荷日  
 在 庫 品 翌日出荷 P87  
 \*ご希望によりPM5:00迄、当日出荷受付致します。

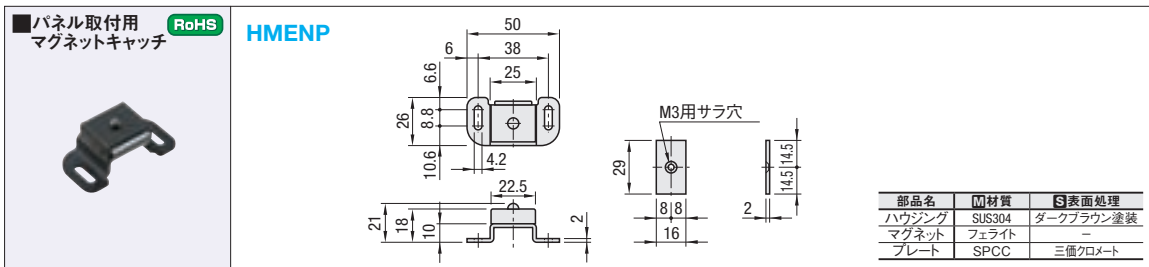
Example 使用例



# パネル取付用マグネットキャッチ/フレーム用ボールキャッチセット

◎ CADデータフォルダ名 : 41\_Accessories

■ パネル取付用マグネットキャッチ **RoHS** **HMENP**



部品名	材質	表面処理
ハウジング	SUS304	ダークブランク塗装
マグネット	フェライト	-
プレート	SPCC	三価クロメート

型式	¥基準単価 1~9コ	¥スライド単価 10~50
<b>HMENP</b>	450	410

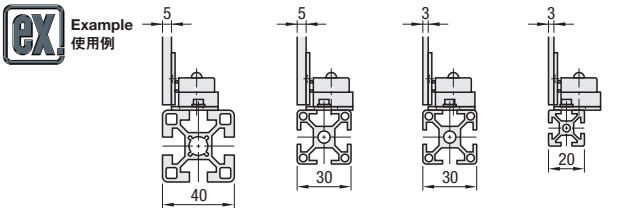
◎ 表示数量を超えは、お見積り

**Order** **注文例**  
 型式 **HMENP**

**Delivery** **出荷日**  
 在庫品 翌日出荷 **P.87**

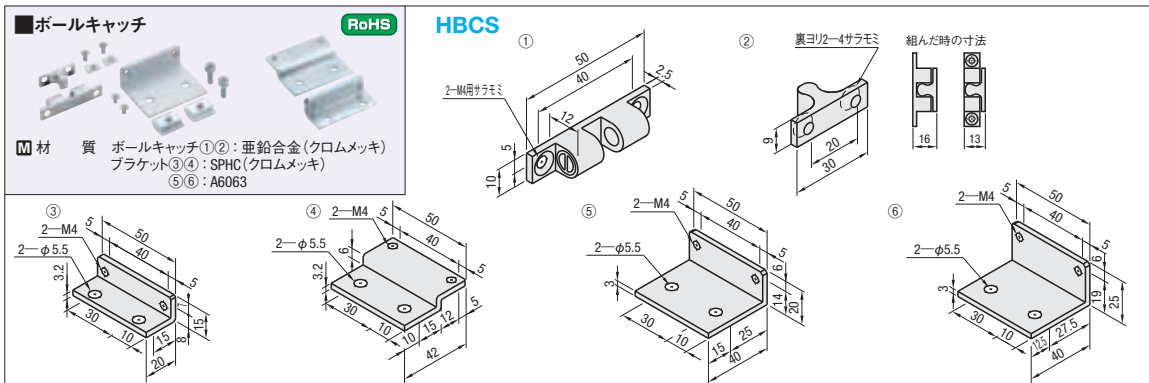
◎ご希望によりPM5:00迄、当日出荷受付致します。

**Example** **使用例**



- 40角に5mm厚のパネルを取付けた時
- 30角に5mm厚のパネルを取付けた時
- 30角に3mm厚のパネルを取付けた時
- 20角に3mm厚のパネルを取付けた時

■ ボールキャッチ **RoHS** **HBCS**



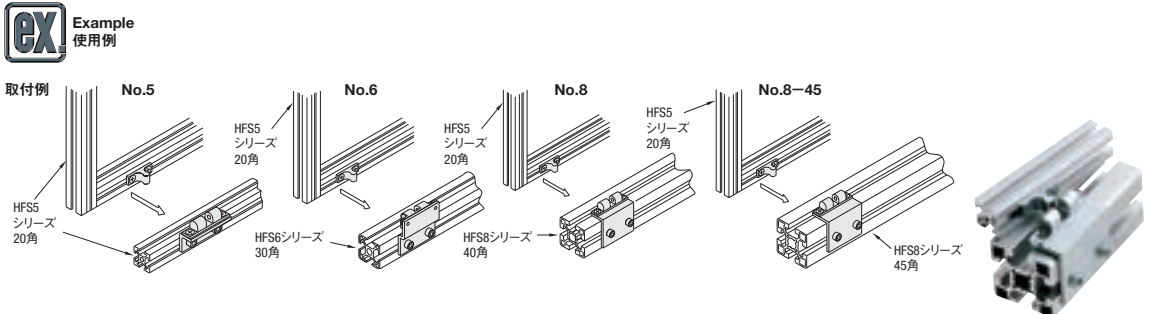
材質 ボールキャッチ①②：亜鉛合金(クロムメッキ)  
 ブラケット③④：SPHC(クロムメッキ)  
 ⑤⑥：A6063

型式	Type	No.	ボールキャッチ側								押込力	引張り力	¥基準単価 1~9コ	¥スライド単価 10~			
			ボールキャッチ側				フレーム取付側										
<b>HBCS</b>	5	①	取付ブラケット	キャッチ取付用取付ネジ	個数	ボルト	個数	Tナット	個数	取付ネジ	個数	Tナット	個数	27.5N	18.6N	725	718
	6	①	④	⑤	2	SCB5-10	2	HNTT5-5	2	②	2	HNTT5-4	2	680	675	680	675
	8	①	④	⑤	2	SCB5-12	2	HNTT8-5	2	②	2	HNTT5-4	2	680	675	695	689
	8-45	①	④	⑤	2	SCB5-15	2	HNTT8-5	2	②	2	HNTT5-4	2	695	689		

**Order** **注文例**  
 型式 **HBCS6**

**Delivery** **出荷日**  
 在庫品 翌日出荷 **P.87**

**Example** **使用例**

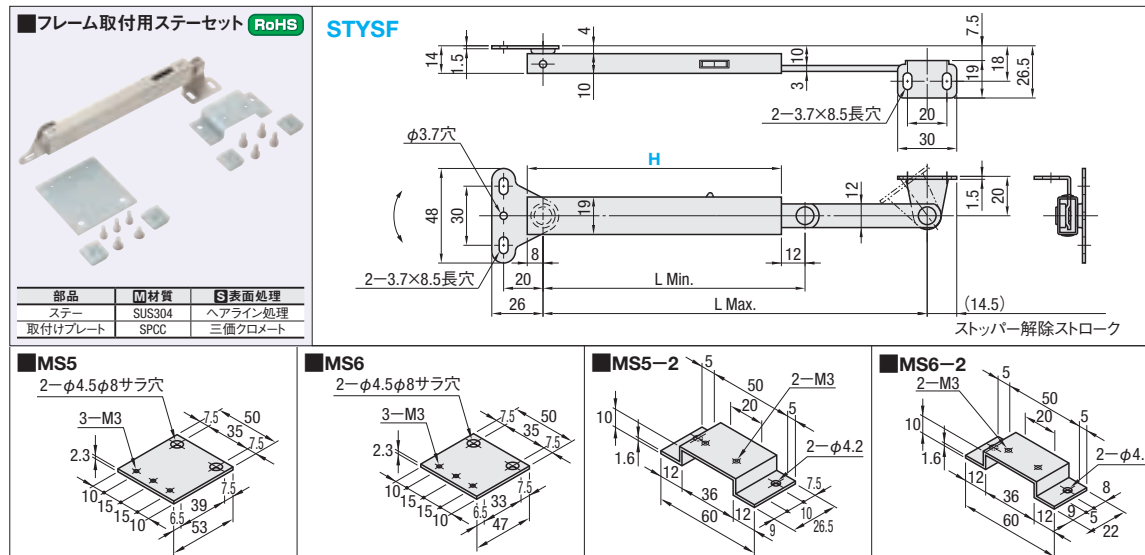


取付例 No.5 HFS5シリーズ 20角  
 No.6 HFS6シリーズ 30角  
 No.8 HFS8シリーズ 40角  
 No.8-45 HFS8シリーズ 45角

# フレーム取付用ステーセット/フレーム用丸落しセット

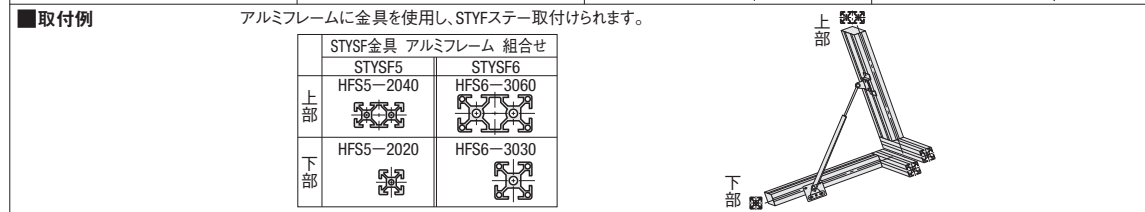
◎ CADデータフォルダ名 : 41\_Accessories

■ フレーム取付用ステーセット **RoHS** **STYSF**



部品	材質	表面処理
ステー	SUS304	ヘアライン処理
取付けプレート	SPCC	三価クロメート

■ MS5 2-φ4.5φ8サラ穴  
 ■ MS6 2-φ4.5φ8サラ穴  
 ■ MS5-2 2-M3  
 ■ MS6-2 2-M3

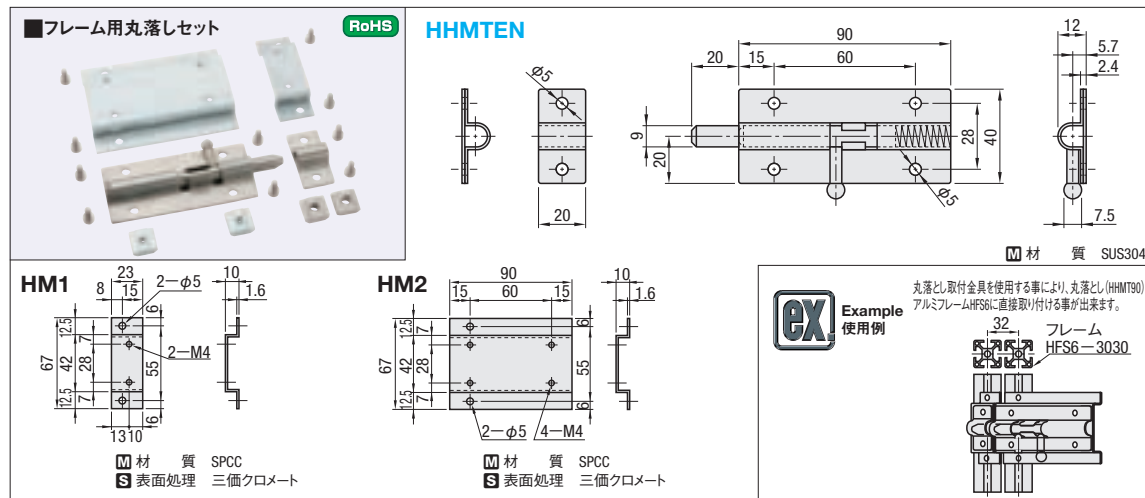


取付例 アルミフレームに金具を使用し、STYSFステー取付けられます。

型式	Type	No.	フレーム側								¥基準単価 1~9コ	¥スライド単価 5~50						
			フレーム側				扉側											
<b>STYSF</b>	5	129	133	195	147(15)	MS5	SHFBS4-6	2	SCB3-8	HNTT5-4	MS5-2	SCB4-6	2	SCB3-6	HNTT5-4	2	2,980	2,680
	6	129	133	195	147(15)	MS5	SHFBS4-6	2	SCB3-8	HNTT5-4	MS5-2	SCB4-6	2	SCB3-6	HNTT5-4	2	3,150	2,830
	6	129	133	195	147(15)	MS6	SHFBS4-8	2	SCB3-6	HNTT6-4	MS6-2	SCB4-8	2	SCB3-6	HNTT6-4	2	3,000	2,700
	6	166	170	270	147(15)	MS6	SHFBS4-8	2	SCB3-6	HNTT6-4	MS6-2	SCB4-8	2	SCB3-6	HNTT6-4	2	3,150	2,800

この品物はステー長さが違ってても金具は同じ品物です。フレームが違うと金具が違います。

■ フレーム用丸落しセット **RoHS** **HHMTEN**



材質 SUS304

型式	Type	No.	フレーム側								¥基準単価 1~9コ	¥スライド単価 10~			
			フレーム側				扉側								
<b>HHMTEN</b>	6	HHMT90	丸落とし	取付けプレート	取付ネジ	個数	ナット	個数	取付けプレート	取付ネジ	個数	ナット	個数	1,980	1,780
				HM1	SCB4-8	4	HNTT6-4	2	HM2	SCB4-8	6	HNTT6-4	2		

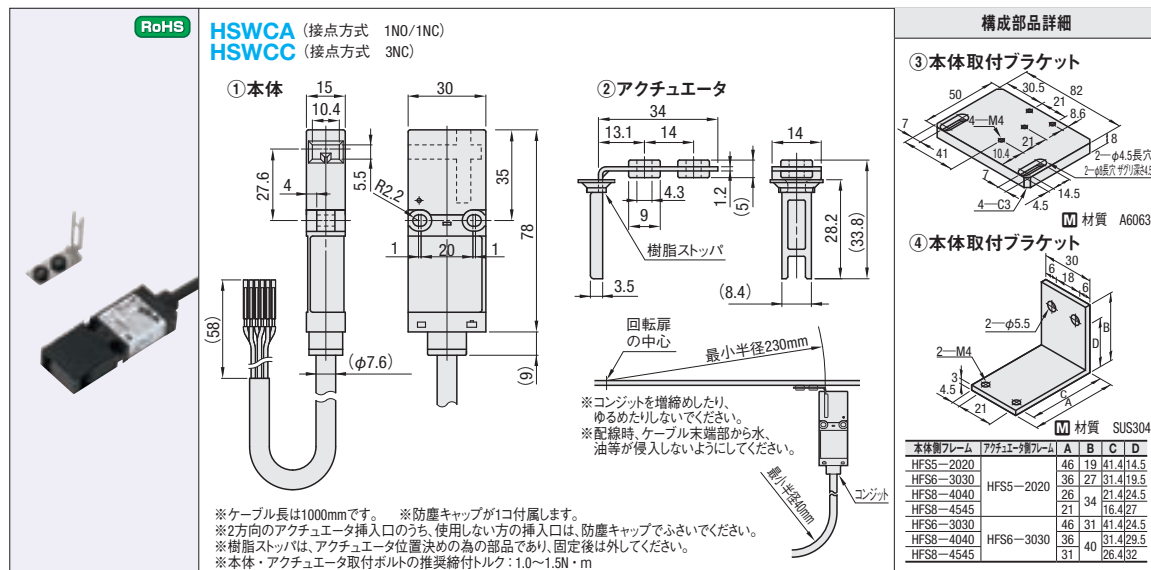
**Order** **注文例**  
 型式 **H**  
**STYSF6** - 129

**Delivery** **出荷日**  
 在庫品 翌日出荷 **P.87**

◎ご希望によりPM5:00迄、当日出荷受付致します。

## セーフティドアスイッチ/アルミフレーム用ロック

CADデータフォルダ名: 41\_Accessories

41  
元型  
パネル  
型番

型式		付属部品							HSWCA		HSWCC		
Type	No.	本体取付側	アクチュエータ取付側	本体取付フレーム側		アクチュエータ取付扉側			¥基準単価	¥スライド単価	¥基準単価	¥スライド単価	
				⑤ボルト 個数	⑥ナット 個数	⑦本体取付ボルト 個数	⑧ボルト 個数	⑨ナット 個数	1~9コ	10~	1~9コ	10~	
HSWCA HSWCC	5	HFS5-2020	パネル (3mm又は5mm)	3	SCB4-8	HNTASNG-4	SCB4-18	SCB4-12	SLBNR4	5,970	5,670	6,140	5,830
	6	HFS6-3030	パネル (3mm又は5mm)	3	SCB4-10	HNTASNG-4							
	8	HFS8-4040 HFS8-4545	パネル (3mm又は5mm)	3	SCB4-12	HNTASNG-4							
	5~5	HFS5-2020		4	SCB5-8	HNTASNG-5	2	SCB4-10	2				
	6~5	HFS6-3030		4	SCB5-10	HNTASNG-5	2	SCB4-10	2				
	8~5	HFS8-4040		4	SCB5-14	HNTASNG-5							
	845~5	HFS8-4545		4	SCB5-15	HNTASNG-5							
	6~6	HFS6-3030		4	SCB5-10	HNTASNG-5							
	8~6	HFS8-4040		4	SCB5-10	HNTASNG-5							
	845~6	HFS8-4545		4	SCB5-15	HNTASNG-5							

**■接点定格**

定格絶縁電圧 (Ui)	300V
定格通電電流 (Ith)	2.5A
定格使用電圧 (Ue)	30V 125V 250V
交流 AC	抵抗負荷 (AC-12) 2.5A 1.5A 誘導負荷 (AC-15) 1.5A 0.75A
直流 DC	抵抗負荷 (DC-12) 2.5A 1.1A 0.55A 誘導負荷 (DC-13) 2.3A 0.55A 0.27A

※最小適用負荷(参考値)=AC/DC3V・5mA  
(使用可能領域は使用条件や負荷の種類によって、変動する場合があります。)  
※安全規格認証使用 C300: AC-15 0.75A/240V Q300: DC-13 0.27A/250V

**■接続構成および動作特性**

Type	接続構成	動作特性
HSWCA	1NC-1NO (青) 11-12 (青/白) 12 (青/白) 33-34 (青/橙)	0.8 (アクチュエータ取付基準) 5.5 5.8 28.2 (ストローク:mm)
HSWCC	3NC (青) 11-12 (青/白) 21-22 (茶/白) 31-32 (橙/白)	(アクチュエータ挿入完了) (アクチュエータ引抜完了) ■:接点ON (Close) □:接点OFF (Open)

線芯の識別はその絶縁体の色および白ラインにより行ってください。

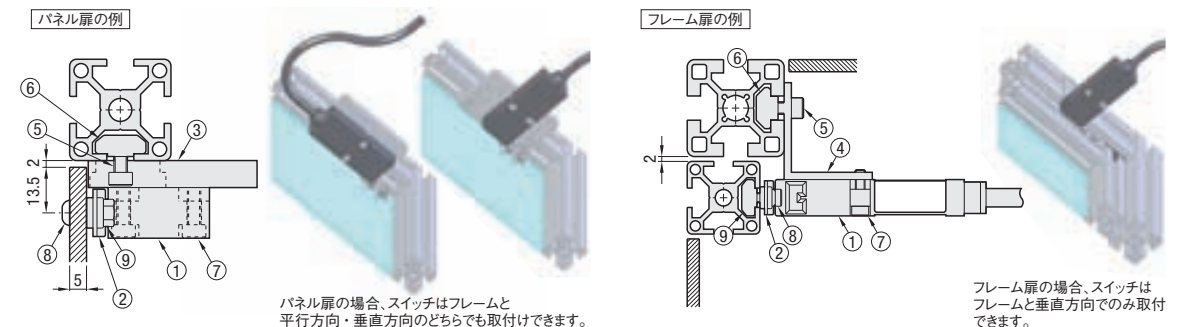
No.	絶縁体色	No.	絶縁体色
1	橙/白	4	茶
2	青/白	5	青
3	茶/白	6	橙

外被絶縁シース 線芯の絶縁体 (黒) ダミー絶縁体 (黒)

**■安全に関するご注意**  
・取り付け、取外し、配線作業および保守・点検は必ず電源を切って行ってください。感電および火災の危険があります。  
・安全スイッチと危険な動作をともなう負荷の間にリレーを介在させる場合は、危険度に応じて安全リレーなどを使用してリレーの二重化を行ってください。通常のリレーの場合には接点の接着により安全の確保が損なわれる場合があります。  
・安全スイッチを危険な動作をともなう負荷の間にプログラマブルコントローラ (PLC) を介在させないでください。PLCの誤動作により安全の確保が損なわれる場合があります。  
・分解、改造ならびに安全スイッチの機能を故意に停止させるようなことは絶対に行わないでください。故障や事故の原因となります。  
・アクチュエータはドア開閉時に身体へ接触しない箇所へ取り付けてください。傷害のおそれがあります。

**■使用上のご注意**  
・扉の種類に関わらず、安全スイッチを扉のストップとして使用しないでください。扉の終端には機械的なドアストップを設け、安全スイッチに過剰な力が掛からないようにしてください。  
・乱暴な扉の開閉等により、安全スイッチに過剰な衝撃を与えないでください。安全スイッチに300m/s<sup>2</sup>以上の衝撃が加わると故障の原因となります。  
・異物・ホコリ等の多い場所で安全スイッチをお使いにならない場合は、保護カバーを設ける等により、異物・ホコリ等がアクチュエータ挿入口から安全スイッチ内に入らないようにしてください。安全スイッチ内には多量の異物・ホコリ等が入ると、機械部分に影響を与える可能性があります。故障の原因となります。  
・ホコリ・湿気が多い場所、有機ガスが存在している場所、直射日光の当たる場所での安全スイッチの保管は避けてください。  
・安全スイッチ専用アクチュエータ以外での操作はスイッチ破損の原因となります。

ex Example 使用例



Order 注文例

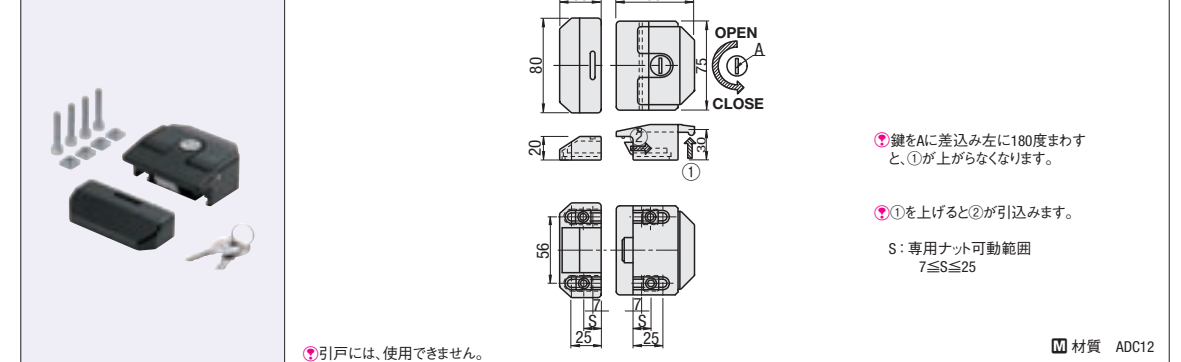
型式 HSWCA6

Delivery 出荷日

在庫品 翌日出荷 P.87  
ご希望によりPM5:00迄、当日出荷受付致します。

## ■アルミフレーム用ロック

HFLOCK



型式	Type	No.	対応フレーム (シリーズ)	付属品			¥基準単価	¥スライド単価
				ボルト	ナット	鍵		
HFLOCK		5	HFS5	CBM6-20	4コ 専用M6ナット 4コ	鍵 2コ	5,320	5,050
		6	HFS6	CBM6-30				
		8	HFS8	CBM6-35				
		8~45	HFS8-45	CBM6-40				

Order 注文例

型式 HFLOCKS

Delivery 出荷日

在庫品 翌日出荷 P.87  
ご希望によりPM5:00迄、当日出荷受付致します。

ex Example 使用例

**■フレーム取付例**

HFLOCK HFS6-3030-500-Z6-XA200-XB256

フレーム角	加工指示例	本数
20	HFS5-2020-500-Z6-XA200-XB256	2
30	HFS6-3030-500-Z6-XA200-XB256	2
40	HFS8-4040-500-Z6-XA200-XB256	2
45	HFS8-4545-500-Z6-XA200-XB256	2

HFLOCKはアルミフレーム用のロックです。あらかじめ加工指示例にあるように取付位置にザグリ穴をあけ、付属品のボルトで取付けます。



SPECULATION LOCKS / HOOK  
**打掛錠/フック**

CADデータフォルダ名: 41\_Accessories

打掛錠 **RoHS** **HSUKJ**

材質 SUS304  
表面処理 パフ研磨

型式 Type	No.	L	適用ボルト・ナット				¥基準単価 ¥スライド単価	
			ボルト	個数	後入れナット	個数	1・2コ	3~
<b>HSUKJ</b>	5	61	SHFBS4-6	4	HNTASN5-4	4	585	550
	6	71	SHFBS4-8	4	HNTASN6-4	4	585	550
	8	81	SHFBS4-10	4	HNTASN8-4	4	585	550

先入れナットもご使用いただけます。

Order 注文例 **型式** **HSUKJ5** **Delivery** 出荷日 **在庫品** 翌日出荷 **P87**  
ご希望によりPM5:00迄、当日出荷受付致します。

Example 使用例 **Alteration** 追加加工 **型式** - (SET) **HSUKJ5** - SET

Alterations	Code	Spec.	Type	No.	¥/1Code
適用ボルト・ナットをセット	SET	適用ボルト・ナットをセットにします。	HSUKJ	5	250
				6	260
				8	270

Aの隙間を4mm以上確保してください。(使用例では4.5mmの隙間を確保しています。)

フック **RoHS**

Type	J形状	T形状	材質	表面処理
HKKJ	HKKJ	HKKT	SUS304	パフ研磨

**HKKJ** **HKKT**

Order 注文例 **型式** **HKKJ** **HKKT** **Delivery** 出荷日 **在庫品** 翌日出荷 **P87**  
ご希望によりPM5:00迄、当日出荷受付致します。

Example 使用例

■アルミフレーム取付時の推奨ボルト・ナット

対象フレーム	ボルト	個数	後入れナット	個数
HFS5	SHFBS5-8	2	SHNTP5-5	2
HFS6	SHFBS5-10	2	SHNTP6-5	2
HFS8(8-45)	SHFBS5-15	2	SHNTP8-5	2

ALUMINUM FRAME PULL REINFORCEMENT COVER  
**アルミフレーム用取手/補強カバー**

CADデータフォルダ名: 41\_Accessories

取手 **RoHS**

取手 **HFHDL5-35** **HFHDLB5-35**(黒アルマイト)

取手 **HFC5-35L** **HFC5-35R**

対応ナットはHNTT5です。

(取手) 材質 A6N01SS-T5  
(取手) 表面処理 アルマイト処理  
(取手カバー) 材質 ポリアミド(黒・ライトグレー)

型式	L 指定1mm単位	質量 kg/m	断面積 mm <sup>2</sup>	300mm未満		300mm以上	
				¥基準単価	¥基準単価/m	¥基準単価/m	¥スライド単価/m
<b>HFHDL5-35</b>	50~2000	0.73	271	280	960		
<b>HFHDLB5-35</b> (黒アルマイト)				380	1,280		

型式	色	質量 (g)	種類	¥スライド単価	
				1~9コ	10~19 20~
<b>HFC5-35L</b>	B (黒) S (ライトグレー)	1.9	175	140	65
<b>HFC5-35R</b>					

色指定がない場合は、ライトグレーになります。

補強カバー **RoHS** **HFPCV 3** **HFPCV 5**

部V溝詳細  
材質 A6063S-T5  
表面処理 アルマイト処理

型式	No.	L 指定1mm単位	質量 kg/m	断面積 mm <sup>2</sup>	300mm未満			300mm以上		
					¥基準単価	¥スライド単価	¥スライド単価/m	¥基準単価/m	¥スライド単価/m	¥スライド単価/m
<b>HFPCV</b>	3	50~3000	0.12	45.4	100	80	60	340	290	230
	5				110	90	70	370	310	250

Order 注文例 **型式** **L・色** **Delivery** 出荷日 **取手・補強カバー** **取手カバー** **在庫品** 翌日出荷 **P87**  
ご希望によりPM5:00迄、当日出荷受付致します。

Example 使用例 ●樹脂プレート補強 ●取手の取付け方 ●取手カバー

Price 価格 基準単価/m×指定全長=販売単価  
ex: HFPCV5-800 370×0.8m=290円 (1円単位は切り捨て)

Alteration 追加加工 **型式** - (L) - (追加加工) **HFPCV5** - 300 - LCT45  
**3** 日目発送  
補強カバー HFPCVのみ適用。

Alterations	45°カット	
	Code	LCT45 RCT45
Spec.	端面を45°にカット 例 LCT45	
<b>HFPCV</b>	3	450
	5	450

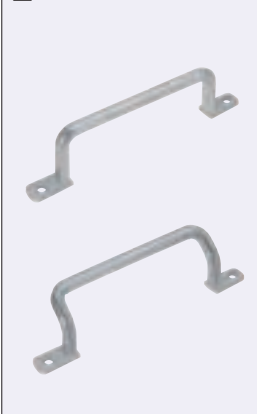
41 アルミフレーム用  
（ハンディルター）

# PULLS 外付取手

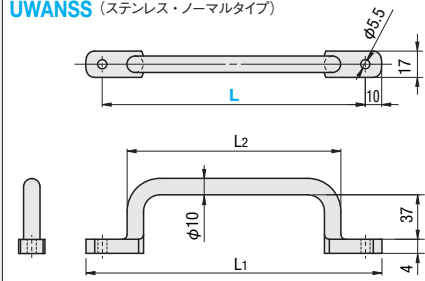
CADデータフォルダ名: 41\_Accessories

41  
外付取手  
（ハンドル）

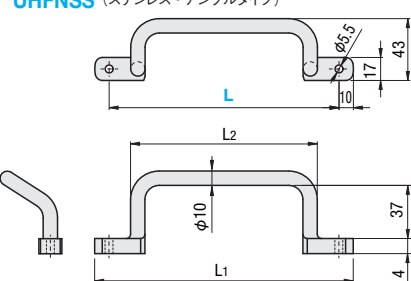
## 丸棒グリップタイプ RoHS



**UWASN** (スチール・ノーマルタイプ)  
**UWASNB** (スチール・ノーマルタイプ)  
**UWANS** (ステンレス・ノーマルタイプ)



**UHFSN** (スチール・アングルタイプ)  
**UHFSNB** (スチール・アングルタイプ)  
**UHFNS** (ステンレス・アングルタイプ)



Type	M材質	S表面処理
UWASN UHFSN	SUM22L	クロムメッキ
UWASNB UHFSNB	SUM22L	四三酸化鉄皮膜
UWANS UHFNS	SUS304	バフ研磨



Example  
使用例

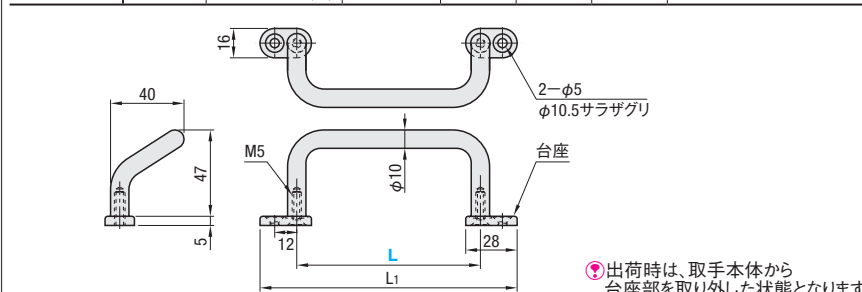


型式 Type	L	L1	L2	¥基準単価					
				UWASN	UWASNB	UWANS	UHFSN	UHFSNB	UHFNS
ノーマルタイプ UWASN UHFSN (スチール) UWASNB UHFSNB (スチール) UWANS UHFNS (ステンレス)	110	130	80	1,700	1,650	1,690	1,800	1,750	1,880
	120	140	90	1,850	1,690	1,840	1,950	1,800	2,050
	125	145	95	1,800	1,690	1,780	1,890	1,800	1,980
	160	180	130	1,990	1,800	1,860	2,080	2,050	2,170
	200	220	170	2,080	1,850	1,950	2,270	2,050	2,360
	250	270	220	2,390	2,250	2,230	2,590	2,480	2,680

## アングル取手 プレート付タイプ RoHS



Type	M材質	S表面処理	A付属品				
			台座 G	台座 S	ナット	ねじ	
UHFNGG	SUM22L	クロムメッキ	垂鉛ダイカスト	静電塗装 (シルバー)	SUS304	—	SHFBS5-12 M SUS304相当
UHFNSG	SUS304	バフ研磨	垂鉛ダイカスト	静電塗装 (シルバー)	SUS304	—	M SUS304相当
UHFNEAG	アルミ合金	アルマイト処理(白)	垂鉛ダイカスト	静電塗装 (シルバー)	SUS304	—	M SUS304相当



出荷時は、取手本体から  
台座部を取り外した状態となります。

型式 Type	L	台座 選択	L1	許容荷重 (N)	参考質量 (g)	¥基準単価			
						UHFNGG	UHFNSG	UHFNEAG	
UHFNGG (スチール) UHFNSG (ステンレス) UHFNEAG (アルミ)	48	G (垂鉛ダイカスト) S (SUS304)	2000	2000	86	90	890	1,080	840
	66				104	910	1,100	870	
	88				126	114	930	1,120	900
	100				138	122	1,000	1,200	960
	110				148	127	1,050	1,300	1,060
	120				158	134	1,080	1,320	1,100
	125				163	136	1,090	1,400	1,150
	160				198	158	1,390	1,500	1,270

SUS304の台座を選択した場合は、プラス180円になります。

Order  
注文例  
型式 - 台座  
UWASN110  
UHFNGG48 - S

Price  
価格

■数量スライド価格 (1円未満切り捨て) P.87

数量	1~9	10~14	15~19	20~49
値引率	基準単価	5%	10%	18%

表示数量を超えはお見積り

Delivery  
出荷日  
在庫品 翌日出荷 P.87  
ご希望によりPM5:00迄、当日出荷受付致します。

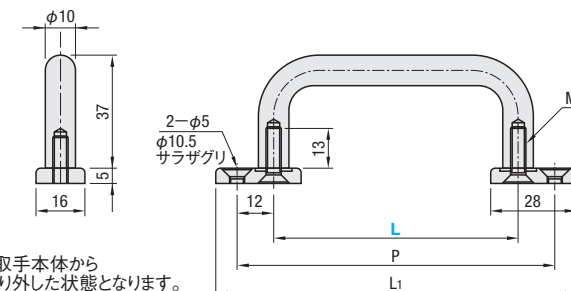
## プレート付丸棒取手 RoHS



台座部は任意の位置  
に回転可能です。

Type	M材質	S表面処理	A付属品					
			台座 UWANGF	台座 UWANGSG	ナット	ねじ		
UWANGF	SUM22L	クロムメッキ	垂鉛ダイカスト	静電塗装 (シルバー)	SUS304	—	HNTTSN M SUS316相当	SHFBS M SUS304相当
UWANGSG	SUS304	バフ研磨	垂鉛ダイカスト	静電塗装 (シルバー)	SUS304	—	M SUS316相当	M SUS304相当

付属品のねじは4本となります。



出荷時は、取手本体から  
台座部を取り外した状態となります。

型式 Type	L	取付フレーム 選択	P	L1	許容荷重 (N)	¥基準単価			
						UWANGF	UWANGSG		
UWANGF (スチール) UWANGSG (ステンレス)	80	5 (20角) 6 (30角) 8 (40角・45角)	104	118	2000	730	920		
	100					124	138	730	930
	110					134	148	740	940
	120					144	158	740	950
	125					149	163	740	960
	160					184	198	790	1,010
	200					224	238	810	1,080
	250					274	288	930	1,110

Order  
注文例  
型式 - 取付フレーム  
UWANGF100 - 5

Price  
価格

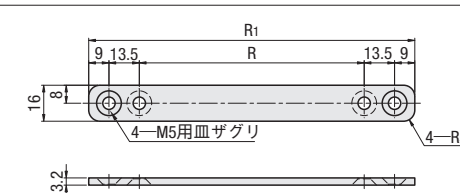
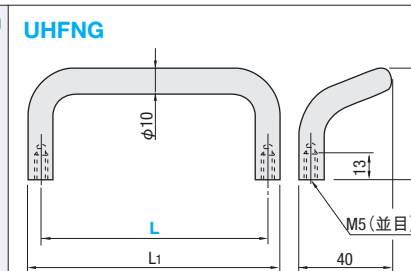
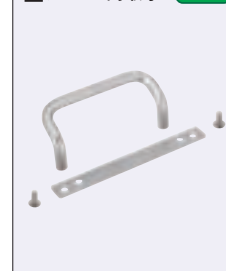
■数量スライド価格 (1円未満切り捨て) P.87

数量	1~9	10~14	15~19	20~49
値引率	基準単価	5%	10%	18%

表示数量を超えはお見積り

Delivery  
出荷日  
在庫品 翌日出荷 P.87  
ご希望によりPM5:00迄、当日出荷受付致します。

## フレーム用取手 RoHS



部品名	M材質	S表面処理	A付属品
取手	A6063	アルマイト処理	SHFBS5-12 M SUS304相当
プレート			M SUS304相当

付属品のねじは、2本となります。

型式 Type	L	L1	R	R1	参考質量 (g)	¥基準単価
	120	130	120	165	52.5	760
	125	135	125	170	54	860

L寸指定がない場合はL寸100になります。

Order  
注文例  
型式  
UHFNG120

Delivery  
出荷日  
在庫品 翌日出荷 P.87  
ご希望によりPM5:00迄、当日出荷受付致します。

Price  
価格

■数量スライド価格 (1円未満切り捨て) P.87

数量	1~9	10~14	15~19	20~49
値引率	基準単価	5%	10%	18%

表示数量を超えはお見積り



**新商品**  
赤文字表示

PULLS  
**外付取手**

CADデータフォルダ名: 41\_Accessories

**■デザイン取手** RoHS **UWSD**

■特長: 美観と握りやすさを意図した商品です。

断面A-A

材質 SUS304相当  
表面処理 パフ研磨

型式		L	L1	H	h	H1	許容荷重 (N)	質量 (g)	¥基準単価
Type	UWSD	100	139	42	27	22	500	337	1,180
		150	190	44	29	20		434	1,810

Example 使用例

**■鋳物取手** RoHS **UWASND**

裏側

材質 SUS304相当  
表面処理 パフ研磨

型式	Type	L	L1	H	h	T	A	W	R	N		許容荷重 (N)	質量 (g)	¥基準単価
										キリ	サラザグリ			
UWASND	80	96	32	20	6	18	12	20	4.5	8.5	500	97	900	
	100	116	30	20	9	22	16	23	6.5	12.5		116	1,080	
	150	170	46	30	9	22	16	30	6.5	12.5		301	1,710	
	200	220	46	30	9	22	16	30	6.5	12.5		354	2,450	

Order 注文例: 型式 UWSD100 UWASND80

Delivery 出荷日: 在庫品 翌日出荷 P87

Price 価格: 数量スライド価格 (※1円未満切り捨て) P87

数量	1~9	10~14	15~19	20~49
値引率	基準単価	5%	10%	18%

※表示数量を超えは見積り

**■アルミ取手** RoHS

Type	材質	表面処理
HHDF	アルミニウム合金	静電塗装(つや消し黒)
HHDFL	アルミニウム合金	バレル研磨
HHDFA	アルミニウム合金	パフ研磨

型式	Type	適用フレーム (シリーズ)	L	L1	H	h	R	C	Lr	質量 (g)	適用ボルト・ナット			¥基準単価			
											ボルト	個数	ナット	個数	HHDF	HHDFL	HHDFA
HHDF HHDFL HHDFA	19	HFS5	90	107	41	29	5.3	9	5	64	CBM5-10	2	HNTT5-5	2	1,360	980	1,200
	20	HFS6	93.5	112	44	31	6.5	10.5	5	110	CBM6-12	2	HNTT6-6	2	1,390	1,090	1,300
	26	HFS8 HFS8-45	130	149	57	40	8.5	13.3	5	250	CBM8-15	2	HNTT8-8	2	1,540	1,250	1,450

Order 注文例: 型式 HHDF19

Delivery 出荷日: 在庫品 翌日出荷 P87

Alteration 追加加工: 型式 HHDF19 (SET・SST)

※SET指定時は、RoHS非対応となります。

※HHDF、HHDFL、HHDFAに適用

Alteration	Code	Spec.	No.	¥/1Code	
				SET	SST
適用ボルト ナットセット	SET	適用するボルト、ナットをセットにします。	19	105	120
	SST	SSTの指定で、ボルト、ナットをステンレスのタイプにセットします。	20	110	125
	SST	(ステンレス)	26	120	130

**規格追加**  
赤文字表示

PULLS FOR FRAMES & PLATES  
**フレーム用取手/プレート用取手**

プライスタウン  
最大49%  
値下げ価格

CADデータフォルダ名: 41\_Accessories

**■樹脂外付取手** RoHS **UPCN**  
(ナイロン6)

材質 ガラス繊維強化ナイロン6

型式	Type	取手色	適用フレーム (シリーズ)	h	L	L1	R	C	Lr	Lc	許容荷重 (N)	質量 (g)	¥基準単価									
													B(黒)					W(白)・M(オレンジ)・R(赤)・G(緑)				
													1~9コ	10~14	15~19	20~	1~9コ	10~14	15~19	20~		
UPCN	19	B(黒) W(白) M(オレンジ) R(赤) G(緑)	HFS5	30	90	108.5	5.5	9.5	11	6	500	23	276	262	254	248	500	475	450	410		
				45	93.5	112	6.5	10.5	13	7		24	500	475	450	410	520	494	468	426		
				30	90	108.5	5.5	9.5	11	6		25	276	262	254	248	530	503	477	434		
				45	93.5	112	6.5	10.5	13	7		28	520	494	468	426	550	522	495	451		
				34	117	139	8.5	13.3	15	9		38	276	262	254	248	580	551	522	475		
				50	132	156	10.5	13.3	16	9		48	570	541	513	467	600	570	540	492		
	21	HFS6	B(黒) W(白) M(オレンジ) R(赤) G(緑)	HFS6	30	93.5	112	6.5	10.5	13	7	500	25	276	262	254	248	530	503	477	434	
					45	93.5	112	6.5	10.5	13	7		28	520	494	468	426	550	522	495	451	
					34	117	139	8.5	13.3	15	9		38	276	262	254	248	580	551	522	475	
					50	132	156	10.5	13.3	16	9		48	570	541	513	467	600	570	540	492	
					37	122	144	9.5	12.5	14	8		54	368	350	331	340	680	646	612	557	
					55	152	177	13.5	16.5	18	10		62	670	636	603	549	700	665	630	574	
27	HFS8 HFS8-45	B(黒) W(白) M(オレンジ) R(赤) G(緑)	HFS8-45	42	152	177	6.5	10.5	13	7	500	66	368	350	340	331	—	—	—	—		
				42	152	177	6.5	10.5	13	7		68	760	722	684	623	790	750	711	647		
				42	152	177	6.5	10.5	13	7		66	368	350	340	331	—	—	—	—		
				63	179	204	8.5	13.3	17	9		68	760	722	684	623	790	750	711	647		
				63	179	204	8.5	13.3	17	9		86	780	741	702	640	810	769	729	664		
				63	179	204	8.5	13.3	17	9		86	780	741	702	640	810	769	729	664		

取手色指定がない場合は黒になります。H寸指定がない場合はA19-H36、A21-H36、A26-H41、A27-H45、A28-H50になります。

Order 注文例: 型式 UPCN19 - B - 51

Delivery 出荷日: 在庫品 翌日出荷 P87

Alteration 追加加工: 型式 UPCN21 - B - 51 - (SET・SST)

**■樹脂外付取手用あて板** RoHS **UPCNAT**

材質 SUS304

型式	Type	L	L1	A	B	N	適用取手	参考質量 (g)	¥基準単価	¥スライド単価
UPCNAT	90	108.5	19	9.25	5.5	UPCN19	31	350	330	
	93.5	112	21	6.5	UPCN21	36	380	360		
	117	139	26	11	UPCN26	55	380	360		
	132	156	27	12	UPCN27	64	430	400		
	132	156	27	12	UPCN26	64	430	400		
	179	204	28	12.5	UPCN28	88	580	550		

Order 注文例: 型式 UPCNAT117

Delivery 出荷日: 在庫品 翌日出荷 P87

Alteration 追加加工: 型式 UPCNAT117 (SET・SST)

Price 価格: 数量スライド価格 (※1円未満切り捨て) P87

数量	1~9	10~14	15~19	20~49
値引率	基準単価	5%	10%	18%

※表示数量を超えは見積り

型式	Type	L	L1	A	B	N	適用取手	参考質量 (g)	¥基準単価	¥スライド単価
UPCNAT	90	108.5	19	9.25	5.5	UPCN19	31	350	330	
	93.5	112	21	6.5	UPCN21	36	380	360		
	117	139	26	11	UPCN26	55	380	360		
	132	156	27	12	UPCN27	64	430	400		
	132	156	27	12	UPCN26	64	430	400		
	179	204	28	12.5	UPCN28	88	580	550		

**■プレート用取手** RoHS **HHDS**  
**HHDSW**  
**HHDSA**  
**HHDSS**

型式	Type	L	L1	H	h	A	質量 (g)			¥基準単価		
							HHDS	HHDSW	HHDSA	HHDSS	HHDS	HHDSW
HHDS HHDSW HHDSA HHDSS	90	110	32	24	13	17	43	90	135	215	460	960
	104	127	37	27.7	16	25	65	150	240	260	480	1,150
	122	149	43.3	32.5	19	42	102	220	260	280	550	1,480

Order 注文例: 型式 HHDS90

Delivery 出荷日: 在庫品 翌日出荷 P87

Alteration 追加加工: 型式 HHDS90 (SET・SST)

Price 価格: 数量スライド価格 (※1円未満切り捨て) P87

数量	1~9	10~14	15~19	20~49
値引率	基準単価	5%	10%	18%

※表示数量を超えは見積り

Alteration	Code	Spec.	No.	¥/1Code	
				SET	SST
適用ボルト ナットセット	SET	適用するボルト、ナットをセットにします。	19	105	120
	SST	SSTの指定で、ボルト、ナットをステンレスのタイプにセットします。	20	110	125
	SST	(ステンレス)	26	120	130

41  
ページ  
トップ



# キャップ付取手/ナイロン取手



# アルミパイプ取手

**■キャップ付樹脂取手** RoHS **UPCDG** (ナイロン6)

\*下記取手用ナットと併せて使うと取付けが簡単です。

型式		L1	許容荷重 (N)	質量 (g)	¥基準単価
Type	L				
UPCDG	90	133	500	30	480
	94	136.5		33	500
	117	160		36	550
	132	175		39	650

材質: ガラス繊維強化ナイロン6

型式		L1	許容荷重 (N)	質量 (g)	¥基準単価
Type	L				
UPCDG	90	133	500	30	480
	94	136.5		33	500
	117	160		36	550
	132	175		39	650

**■キャップ付取手** RoHS

Type	取手		キャップ	
	材質	表面処理	材質	色
HHDG	ADC12	焼付塗装	ABS	白
HHDGS	SUS304相当	バフ研磨	ABS	白

\*下記取手用ナットと併せて使うと取付けが簡単です。

材質: M5用サラロミ

型式	L	質量 (g)	適用ボルト		¥基準単価	
			ボルト	個数	HHDG	HHDGS
HHDG HHDGS	100	62	皿ボルトM5	2	485	1,250

Order 注文例: **UPCDG90** **HHDG100**

Delivery 出荷日: **在庫品** 翌日出荷 **P87**

Price 価格: **数量スライド価格** (1円未満切り捨て) **P87**

数量	1~9	10~14	15~19	20~49
値引率	基準単価	5%	10%	18%

ご希望によりPM5:00迄、当日出荷受付致します。

**■取手用ナット** RoHS **HHPUW**

型式		B	A	M	適用取手	¥基準単価	¥スライド単価
Type	P						
HHPUW	90	10	100	6	UPCDG90	370	340
	100	12	110	5	HHDG-100	410	370

材質: SUS304

Order 注文例: **HHPUW90**

Delivery 出荷日: **在庫品** 翌日出荷 **P87**

ご希望によりPM5:00迄、当日出荷受付致します。

**■ナイロン取手** RoHS **UPFN**

型式		L	取手色	L1	H	h	M (並目)	許容荷重 (N)	質量 (g)	¥基準単価		
Type	A									B (黒)	W (白)・M (オレンジ)・R (赤)	
UPFN	26	105	B (黒)	121	37	29	6	500	55	610	640	
		110	W (白)	133	40	32			60	630	660	
		117	M (オレンジ)						62	680	710	

材質: 取手部: ガラス繊維強化ナイロン6, ねじ部: 黄銅(インサート)

型式		L	取手色	L1	H	h	M (並目)	許容荷重 (N)	質量 (g)	¥基準単価		
Type	A									B (黒)	W (白)・M (オレンジ)・R (赤)	
UPFN	26	105	B (黒)	121	37	29	6	500	55	610	640	
		110	W (白)	133	40	32			60	630	660	
		117	M (オレンジ)						62	680	710	

Order 注文例: **UPFN26** - **105** - **B**

Delivery 出荷日: **在庫品** 翌日出荷 **P87**

Price 価格: **数量スライド価格** (1円未満切り捨て) **P87**

数量	1~9	10~14	15~19	20~49
値引率	基準単価	5%	10%	18%

ご希望によりPM5:00迄、当日出荷受付致します。

**■小径アルミパイプ取手** RoHS

**UWAPNC** **UWAPFC** (L寸指定タイプ)

**UHFAPC** **UHFAPFC** (L寸指定タイプ)

型式		適用ボルト	¥基準単価	
Type	L		UWAPNC	UHFAPC
UWAPNC UHFAPC	100	六角穴付ボルトM6	1,980	1,980
	150		1,980	1,980
	200		2,080	2,100
	250		2,180	2,200
	300		2,280	2,300

型式		適用ボルト	¥基準単価		
Type	L 指定1mm単位		UWAPFC	UHFAPFC	
UWAPFC UHFAPFC		六角穴付ボルトM6	100~150	2,180	2,180
			151~200	2,280	2,300
			201~250	2,400	2,400
			251~300	2,500	2,500

部品名: パイプ: A6063, エルボ: ポリカーボネイト

型式		適用ボルト	¥基準単価	
Type	L		UWAPFC	UHFAPFC
UWAPNC UHFAPC	100	六角穴付ボルトM6	1,980	1,980
	150		1,980	1,980
	200		2,080	2,100
	250		2,180	2,200
	300		2,280	2,300

Order 注文例: **UWAPNC200** **UWAPFC-237**

Delivery 出荷日: **在庫品** 翌日出荷 **P87**

Price 価格: **数量スライド価格** (1円未満切り捨て) **P87**

数量	1~9	10~14	15~19	20~49
値引率	基準単価	5%	10%	18%

ご希望によりPM5:00迄、当日出荷受付致します。

**■アルミパイプ取手** RoHS

**UWAPN** **UWAPF** (L寸指定タイプ)

**UHFAPN** **UHFAPF** (L寸指定タイプ)

型式		適用ボルト	¥基準単価	
Type	L		UWAPN	UHFAPN
UWAPN UHFAPN	150	皿ボルトM8	1,980	2,080
	200		2,080	2,180
	250		2,180	2,280
	300		2,280	2,380
	400		2,380	2,480
	500		2,480	2,580
	600		2,580	2,680

型式		適用ボルト	¥基準単価		
Type	L 指定1mm単位		UWAPF	UHFAPF	
UWAPF UHFAPF		皿ボルトM8	100~150	2,180	2,280
			151~200	2,290	2,390
			201~250	2,390	2,490
			251~300	2,480	2,580
			301~400	2,580	2,680
			401~500	2,680	2,780
			501~600	2,780	2,880

部品名: パイプ: A6063, エルボ: ガラス繊維強化ナイロン

型式		適用ボルト	¥基準単価	
Type	L		UWAPF	UHFAPF
UWAPN UHFAPN	150	皿ボルトM8	1,980	2,080
	200		2,080	2,180
	250		2,180	2,280
	300		2,280	2,380
	400		2,380	2,480
	500		2,480	2,580
	600		2,580	2,680

Order 注文例: **UWAPN150** **UHFAPF-185**

Delivery 出荷日: **在庫品** 翌日出荷 **P87**

Price 価格: **数量スライド価格** (1円未満切り捨て) **P87**

数量	1~9	10~14	15~19	20~49
値引率	基準単価	5%	10%	18%

ご希望によりPM5:00迄、当日出荷受付致します。



# ALUMINUM FRAME FOR SLIDING DOOR / PARTS FOR SLIDING DOOR 吊り引戸用フレーム/吊り引戸用滑車・ガイド

CADデータフォルダ名: 41\_Accessories

41  
吊り引戸用  
パーツ

吊り引戸用  
フレーム

RoHS

**HFHSD6-3030**

M 材質 A6N01SS-T5  
S 表面処理 アルマイト処理

型式	L 指定0.5mm単位	質量 kg/m	断面積 mm <sup>2</sup>	断面2次モーメントmm <sup>4</sup>		¥基準単価 300mm未満	¥基準単価/m 300mm以上
				lx	ly		
HFHSD6-3030	50~4000	1.26	467	5.17×10 <sup>4</sup>	12.44×10 <sup>4</sup>	480	1,600

Alteration 追加加工

型式: HFHSD6-3030 - L: 1000 - (追加加工) Code: TPW

2 日目発送

Price 価格

L=300未満の場合  
長さに問わず表中単価になります。  
ex: HFHSD6-3030-200=480円  
L=300以上の場合  
下記計算をし価格を算出します。  
¥単価/m×指定全長=販売単価  
ex: HFHSD6-3030-1,200  
1,600×1.2m=1,920円  
(1円単位は切り捨て)

Alteration	タップ穴あけ		
Code	LTP	RTP	TPW
Spec.	左端面にタップ タップ形状 M8-深さ24	右端面にタップ タップ形状 M8-深さ24	両端面にタップ タップ形状 M8-深さ24
¥/1Code	180	180	360

吊り引戸用  
滑車キット

RoHS

**HASGD**

M 材質 SUS304  
S 表面処理 三価クロメート

部品	M材質	S表面処理
滑車	SS400	三価クロメート
ベアリング	SUJ2	-
車輪	ポリアセタール	-
板金	SPHC	三価クロメート
ボタンボルト	SUS304	-
皿ボルト	SS400	三価クロメート
座金	SS400	三価クロメート
バネナット	S10C相当	-

<展開図>

滑車本体 M8

ボタンボルト SBCB8-35

皿ボルト SHFBS6-10

専用板金

座金 PWF8

後入れバネナット HNTP6-6

型式	¥基準単価	¥スライド単価
HASGD	1~4個	5~
HASGD	2,670	2,530

吊り引戸ガイド

RoHS

**HASGY**

M 材質 ポリアセタール

型式	¥基準単価	¥スライド単価
HASGY	1~4個	5~
HASGY	1,650	1,560

シールタイプ  
マグネットキャッチ

RoHS

**HSMG**

N極はNマークがついています。  
取付については、P690の使用例をご参照  
ください。

Type	①スポンジ M材質	②磁石 M材質	耐熱温度
HSMG	クロロプレン	異方性フェライト磁石 (プラスチックマグネット)	50°C

型式	色	長さ(mm)	対応フレーム (タイプ)	マグネットタイプ	100mmあたり 吸着力(g)	表面磁束密度 ガウス[G]	¥基準単価 1~4コ	¥スライド単価 5~20
HSMG 6 B	B	1000	HFS6	異方性フェライト磁石	75	500	1,950	1,730

- ①吸着力は常温(20°C)での参考値です。扉の枠に貼付け、簡易なマグネットキャッチとしてご利用頂けます。
- ②吸着力はHSMG同士を吸着させた場合の参考値です。
- ③8mmスライスのサイズもご用意しております。P690
- ④ハサミで簡単にカットできます。

Order 注文例

型式: HFHSD6-3030 - L: 1800

HASGD  
HASGY  
HSMG6-B

Delivery 出荷日

HFHSD6-3030: 1 日目発送

HSMG: 2 日目発送

在庫品: 翌日出荷 P87

ご希望によりPM5:00迄、当日出荷受付致します。

Example 使用例

<吊り引戸 全体図>

開閉時の衝撃緩和として、シールカバー P689 を使用してください。

簡易なマグネットキャッチとして、HSMGをご利用頂けます。

吊り引戸用フレーム取付方法  
シンプルジョイントと板金プレート  
を併用し固定してください。

HFHSD6-3030 (タップ追加加工)  
HUJ6 (P633)  
HPTLS6 (P541)

必要に応じて、HSMG6をご利用ください。  
打ち掛錠 (P737) も有効です。

吊り引戸用ガイド取付方法  
ボルト・ナットを使用し、フレームに取付けてください。

HASGY (P745)

<上部から見た二次元図>

HFHSD6-3030

吊り引戸用滑車取付方法

引戸側に吊り引戸用滑車を取付けます。

HASGD (P.745)

引戸

滑車取付後、滑車部を吊り引戸用フレーム  
に入れます。

HASGD

HFHSD6-3030

引戸

A部は10mm程度の隙間をあけてください。

# アルミフレーム用テンショナー/ステンレスワイヤー

CADデータフォルダ名: 41\_Accessories

**■アルミフレーム用テンショナー**

**WPFS**  
(ワイヤー受け)

**WPTR**  
(ワイヤー受けテンショナー付)

① HBLFNS5-C (P483)に取り付けることができます。

② 材質 快削黄銅 ③ 表面処理 ニッケルメッキ

**■φ1.5ステンレスワイヤー用ワイヤー受け、テンショナー付**

型式	質量	構成部品			¥基準単価		
Type	No.	トラスネジ	個数	袋ナット	個数		
<b>WPFS</b>	1.5	19	M4×25	1	M4	1	510
<b>WPTR</b>		44					1,060

**■WPTR (ワイヤー受けテンショナー付)**

- テンショナーを回して伸ばしておきます。そこへワイヤーを差し込みます。
  - 奥まで差し込みます。この状態で引き抜けません。(安全荷重30kg、切断荷重80kg)
  - テンショナーを回してワイヤーにテンションを掛けます。15mmの可動範囲でテンションを掛けます。
- テンションが掛かっている状態
- テンショナーを回してテンションを緩めます。
  - 先端を押す(A)ことで、ワイヤーを抜く(B)ことができます。(テンションが掛かっている状態では押せません)

**ワイヤーの差し込み**

奥まで差し込みます。この状態で引き抜けません。(安全荷重30kg、切断荷重80kg)

先端を押す(A)ことで、ワイヤーを抜く(B)ことができます。(テンションが掛かっている状態では押せません。)

**ワイヤーの入れ方**

ピンの方からワイヤーを差し込んで通します。この時ワイヤーをピンに充分差し込んでください。そのままグリップします。

**ワイヤーの外し方**

外すときはピンを押しながら、ワイヤーを抜きます。

**■ステンレスワイヤー**

**WPS**  
**WPSF**

**WPST**  
**WPSTF** かしめ

① ワイヤーの切断面は、バラけないよう固定化させています。

② 材質 SUS304 7本×7本よりあわせ

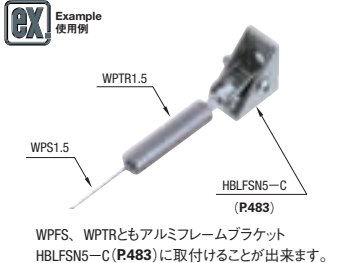
**■ステンレスワイヤー 固定サイズ**

型式	長さL (m)	質量 (g)	¥基準単価	
Type	No.		WPS	WPST
<b>WPS</b>	1	10	200	750
<b>WPST</b>	1.5	100	1,280	1,900

Order 注文例: 型式 - L(m)  
WPS1.5 - 10  
WPST1.5 - 550

●右記以外  
●WPST・WPSTF 5 日目発送

Delivery 出荷日: 在庫品 翌日出荷 P87  
ご希望によりPM5:00迄、当日出荷受付致します。



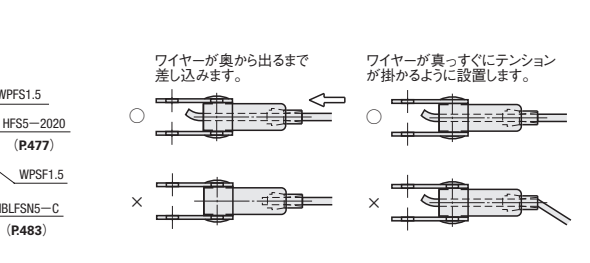
**■ステンレスワイヤー 指定サイズ**

型式	長さL (10mm単位)	質量 (g/m)	¥基準単価		
Type	No.		L300~1000	L1010~2000	L2010~3000
<b>WPSF</b>	1.5	300~3000	250	400	600
<b>WPSTF</b>			950	1,150	1,340

数量スライド価格 (①1円未満切り捨て) P87

数量	1~49	50~74	75~99	100~200
割引率	基準単価	5%	10%	15%

●WPSF・WPSTF適用不可



# 組立て用ジグ/穴あけジグ/補修ペン

**■組立て用ジグ**

**HFZJG**

Order 注文例: 型式 **HFZJG6**

Delivery 出荷日: 在庫品 翌日出荷 P87  
ご希望によりPM5:00迄、当日出荷受付致します。

**■穴あけジグ** - ブランドジョイントD穴・レンチ穴加工 -

**HFSJG**

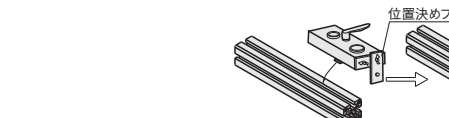
型式	No.	A	B	P	H	R	D	対応フレーム (シリーズ)	クランプレバー 個数	ナット 個数	ボルト 個数	位置決めプレート	¥基準単価
<b>HFSJG</b>	5	100	25	15	15	7.3	7.1	HFS5	CLDM5-20-Y	1	HNTTNS5-5	1	5,790
	6	100	30	15	15	8	11.1	HFS6	CLDM6-20-M	1	HNTTNS6-6	1	6,290
	8	110	40	20	20	8	13.1	HFS8	CLDM8-25-B	1	HNTTNS8-8	2	7,490
	8-45	120	45	22.5	22.5	8	15.1	HFS8-45	CLDM8-25-S	1	HNTTNS8-8	2	7,890

Order 注文例: 型式 **HFSJG6**

Delivery 出荷日: 3 日目発送

Example 使用例

- 穴あけジグの使用する穴の方に位置決めプレートを固定します。
- フレーム端面と位置決めプレートを合わせて穴あけジグを固定します。
- ジグブッシュに沿ってドリルで穴をあけます。



**■黒アルマイト補修ペン**

**ANCP E**



型式	容量 (ml)	形態	特長	色	用途	使用温度範囲 (°C)	使用方法 乾燥条件	主成分	¥基準単価 1~9本	¥送料単価 10~
<b>ANCP E</b>	13	ペン	フェルトペンタイプで、簡単に黒アルマイトのキズ等の補修ができます。アルミフレームの黒アルマイトタイプと近似色の為、補修跡が目立ちにくくなります。	黒	アルミフレームの黒アルマイトタイプのキズ補修。アルミニウムへのマーキング。	5~35	使用前によく攪拌し、補修したい箇所に直接塗る。	アクリル樹脂	680	610

Order 注文例: 型式 **ANCP E**

Delivery 出荷日: 在庫品 翌日出荷 P87  
ご希望によりPM5:00迄、当日出荷受付致します。

**Example 使用例**

2本のフレームにまたいで取付けます。蝶ボルトを締めることで、①、②のフレーム上面の平面を作成します。この後、プラケットで③、④を接続します。

**Example 使用例**

穴の種類

穴の種類	穴名称
シングルジョイントのジョイントナットを入れる穴	D穴
センタージョイント、後入れダブルジョイントのジョイントガイド/ジョイントパイプを入れる穴	M穴
シングルジョイントのボルト又はタッピングジョイントを締める際のレンチ穴	レンチ穴

本体・位置決めプレート  
① 材質 SS400  
② 表面処理 四酸化鉄皮膜

加工寸法 フレームシリーズ	H mm	H1 mm	D穴 mm	M穴 mm	d (レンチ穴) mm
<b>HFS5</b>	10	10	-	7.1	7.3
<b>HFS6</b>	15	15	11.1	11.1	
<b>HFS8</b>	20	20	13.1	13.1	8
<b>HFS8-45</b>	22.5	20	15.1	13.1	

**■ANCP Eの特性値**

項目	値	
乾燥性	指触乾燥	10分
	硬化乾燥	50分
鉛筆硬度 (JIS K5400)	F	
耐ガソリン性 (ガソリン浸漬 2時間)	一部軟化	
耐アルカリ性 (20°C 5% NaOH 24時間)	異常なし	

# へパ・ウルパフィルタユニット

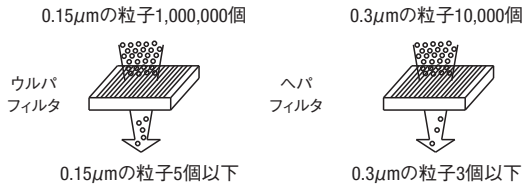
## 概要

### へパ・ウルパフィルタユニットの特長

- 一般工業用クリーンルーム機器で、へパISOクラス5~9、ウルパISOクラス3~6に対応できます。
- 100V、200Vの電源仕様があります。
- 吹出口清浄度は、へパISOクラス5、ウルパISOクラス3です。
- 風量の種類はへパ1,3,5,10,15,25m<sup>3</sup>/min、ウルパ2,5,4,7,13,20m<sup>3</sup>/minがあります。
- プレフィルタの標準取付により粗塵を捕集し、へパあるいはウルパフィルタの交換時期をのばすことができます。
- 動作中を示すLEDがフィルタ下面中央部にあり、動作確認を外部から目視できます。(風量1シリーズ除く)

### へパ・ウルパの規格

- JIS規格では定格流量で粒径が0.3μmの粒子に対して、99.97%以上の粒子捕集率をもち、かつ初期圧力損失が245Pa以下の性能を持つフィルタをHEPA (High Efficiency Particulate Air) フィルタ(高性能フィルタ)と呼びます。
- また、定格流量で粒径が0.15μmの粒子に対して、99.9995%以上の粒子捕集率をもち、かつ初期圧力損失が245Pa以下の性能を持つフィルタをULPA (Ultra Low Penetration Air) フィルタ(超高性能フィルタ)と呼びます。



### へパ・ウルパフィルタの選択方法

- へパフィルタの選択は下記を目安としてください。(米国連邦規格によるクラス表示を使用)

クラス100: 全面層流となる風量のユニット  
 クラス1000: 換気回数80回となる風量のユニット  
 クラス10000: 換気回数50回となる風量のユニット  
 クラス100000: 換気回数20回となる風量のユニット

$$\text{換気回数(1時間あたり)} = \frac{\text{風量(m}^3/\text{min)} \times 60\text{min}}{\text{空間の容量(m}^3\text{)}}$$

- ウルパフィルタの選択については、全面層流となるようご設計ください。
- 換気回数による清浄度クラスの定義は、あくまで目安です。パーティクルカウンタ(HEPACT インターネット掲載)を使用し、実測値に基づき清浄度クラスの定義をされることをお勧めします。

### 清浄度の規格

清浄度は単位体積当りに含まれる基準粒径の数で示されます。規格により、基準粒径と単位体積が異なるので注意が必要です。ミスのへパ・ウルパフィルタの対象範囲を下表の網がで示します。半導体分野の一部では規格として0.1μm/ft<sup>3</sup>が用いられています。

#### JIS B 9920

粒径(μm)	清浄度クラス上限濃度(個/m <sup>3</sup> )							
	クラス1	クラス2	クラス3	クラス4	クラス5	クラス6	クラス7	クラス8
0.1	10 <sup>1</sup>	10 <sup>2</sup>	10 <sup>3</sup>	10 <sup>4</sup>	10 <sup>5</sup>	(10 <sup>6</sup> )	(10 <sup>7</sup> )	(10 <sup>8</sup> )
0.2	2	24	236	2,360	23,600	—	—	—
0.3	1	10	101	1,010	10,100	101,000	1,010,000	10,100,000
0.5	(0.35)	(3.5)	35	350	3,500	35,000	350,000	3,500,000
5.0	—	—	—	—	29	290	2,900	29,000

- ウルパフィルタ
- ウルパ・へパフィルタ

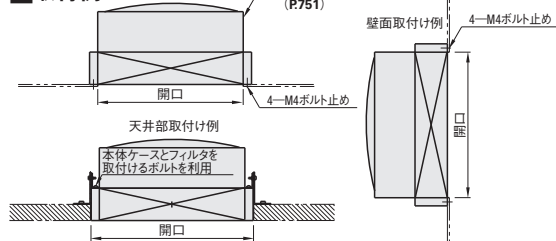
#### 主な清浄度クラス規格

基準粒径	米国連邦規格			ISO 14644-1	半導体分野
	209 D	209 E	JIS B 9920		
0.5μm以上	0.5μm以上			0.1μm以上	
単位体積	ft <sup>3</sup>	m <sup>3</sup>	m <sup>3</sup>	ISO 1	ft <sup>3</sup>
クラス表示	1	M1	2	ISO 2	1
	10	M1.5	3	ISO 3	10
	100	M2	4	ISO 4	100
	1,000	M2.5	5	ISO 5	1,000
	10,000	M3	6	ISO 6	10,000
	100,000	M3.5	7	ISO 7	100,000
	1,000,000	M4	8	ISO 8	1,000,000
	10,000,000	M4.5	9	ISO 9	10,000,000

#### ISO 14644-1

ISO クラス	粒径別最大許容粒子濃度(個/m <sup>3</sup> )					
	0.1μm	0.2μm	0.3μm	0.5μm	1μm	5μm
1	10	2	—	—	—	—
2	100	24	10	4	—	—
3	1,000	237	102	35	8	—
4	10,000	2,370	1,020	352	83	—
5	100,000	23,700	10,200	3,520	832	29
6	1,000,000	237,000	102,000	35,200	8,320	293
7	—	—	—	352,000	83,200	2,930
8	—	—	—	3,520,000	832,000	29,300
9	—	—	—	35,200,000	8,320,000	293,000

### 取付例



### 機能

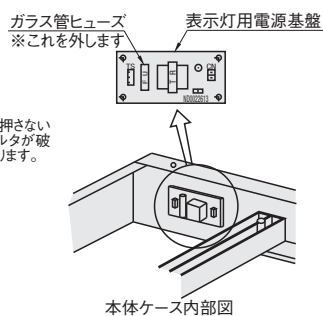
- 異常検知機能  
サーキットプロテクター付スイッチを採用しており、過電流を検知した場合にはスイッチが強制的に"OFF"となり、装置が停止します。復帰させる場合には安全に再使用できることを確認し、スイッチを入れてください。
- 動作中表示機能  
スイッチを入れると、クリーンエア吹出し面の高輝度LED運転表示灯が点灯します。表示灯を点灯させたくない場合には、メインフィルタを外し本体ケース側面に設置されている表示灯用電源基盤のガラス管ヒューズを取り外してご使用ください。(下図参照)  
①風量1シリーズには表示灯がありません。

### 保守・点検

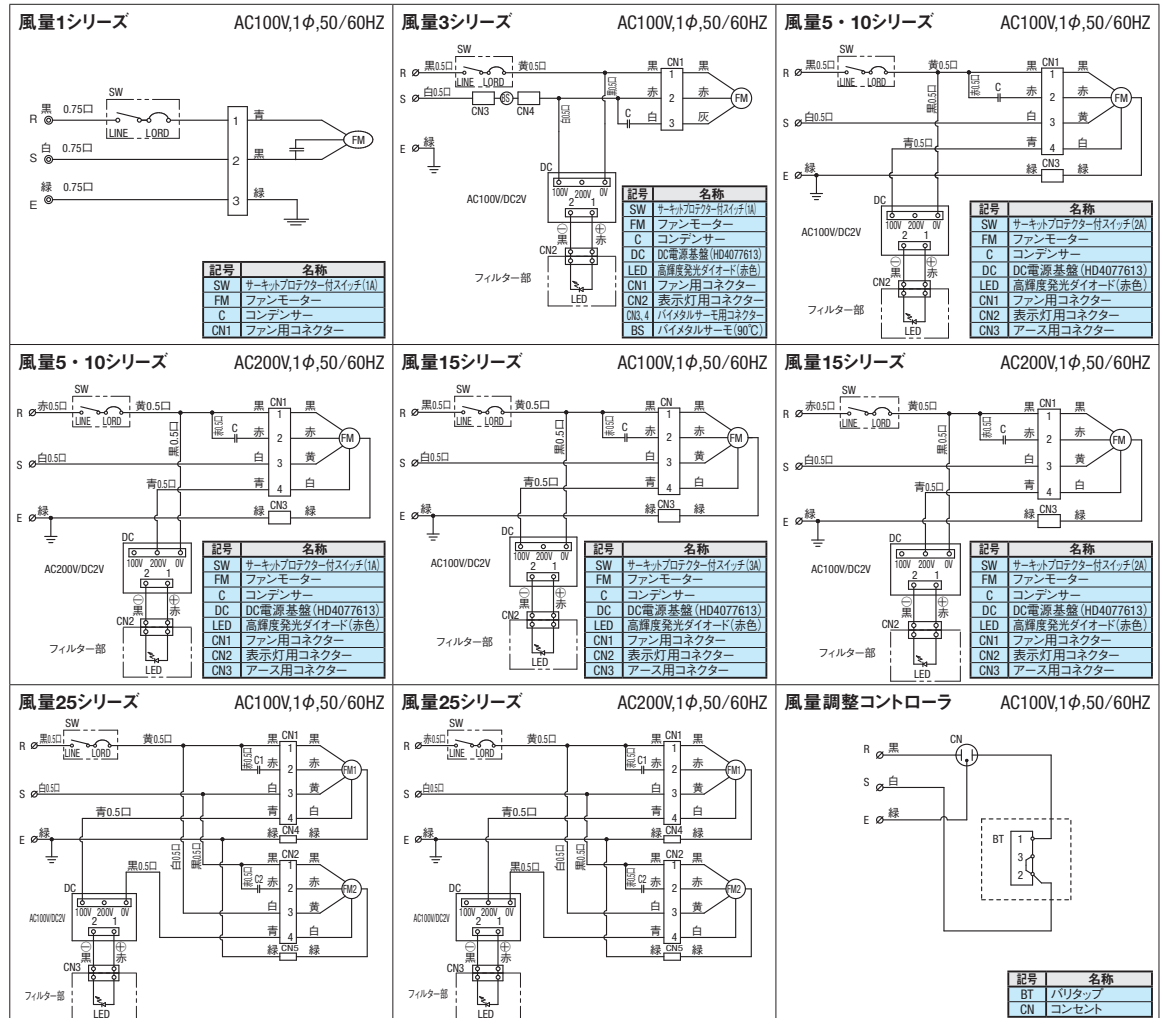
- 外観  
- 柔らかい布で、から拭きしてください。(クリーンルーム設置の場合は、発塵性の低い布が良いです。)
- 汚れがひどい場合は、ぬるま湯か中性洗剤をご使用ください。(クリーンルーム設置の場合は、純水や精製水をご使用ください。)
- 中性洗剤を使用した後は、必ずきれいな水を含ませた布で拭き取り、から拭きをしてください。

**ご注意!!**  
 次のものは使わないでください。  
**シンナーなどの溶剤、酸、アルカリ、熱湯など。**

- メインフィルタ(HEPACF P752)  
メインフィルタは塵埃の蓄積と共に空気を通しにくくなり、風速・風量が減少します。1/2になる状態を通常寿命としております。フィルタ目録表示付スイッチユニット(HEPACF インターネット掲載)をご使用頂くと、風速・風量の減少を確認することができ、メインフィルタの交換時期がわかります。フィルタ目録表示付スイッチユニットをご使用されない場合、メインフィルタの交換目安は連続運転の場合、一般室内では約1年、ISOクラス(クラス10,000)の室内では約5年です。
- プレフィルタ  
プレフィルタは定期的に清掃してください。



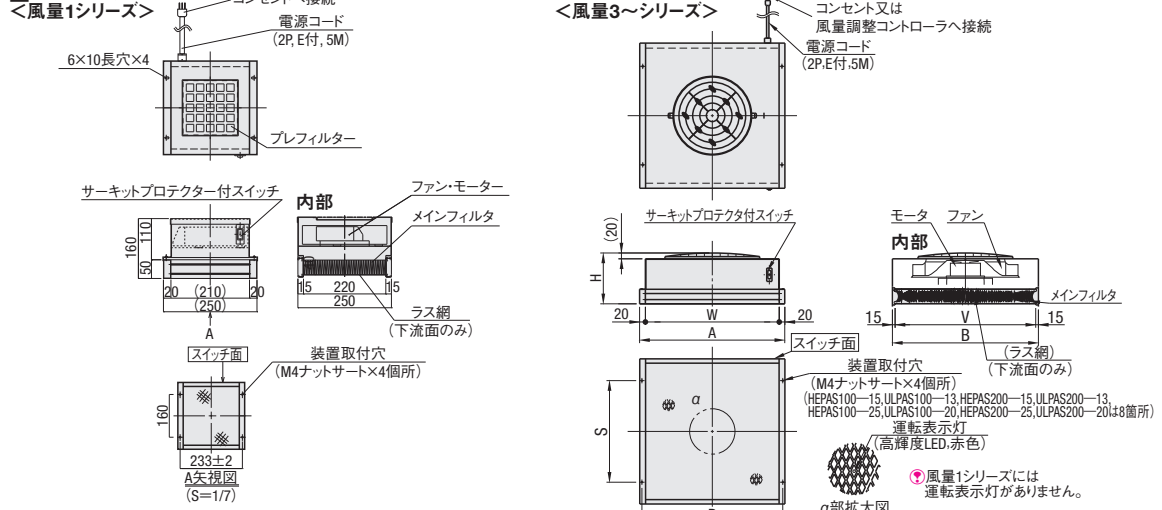
### 配線図



#### 風量25シリーズ 記号・名称

SW	サーキットプロテクター付スイッチ(3A)	LED	高輝度発光ダイオード(赤色)
FM1, 2	ファンモーター	CN1, 2	ファン用コネクター
C1, 2	コンデンサー	CN3	表示灯用コネクター
DC	DC電源基盤(HD4077613)	CN4, 5	アース用コネクター

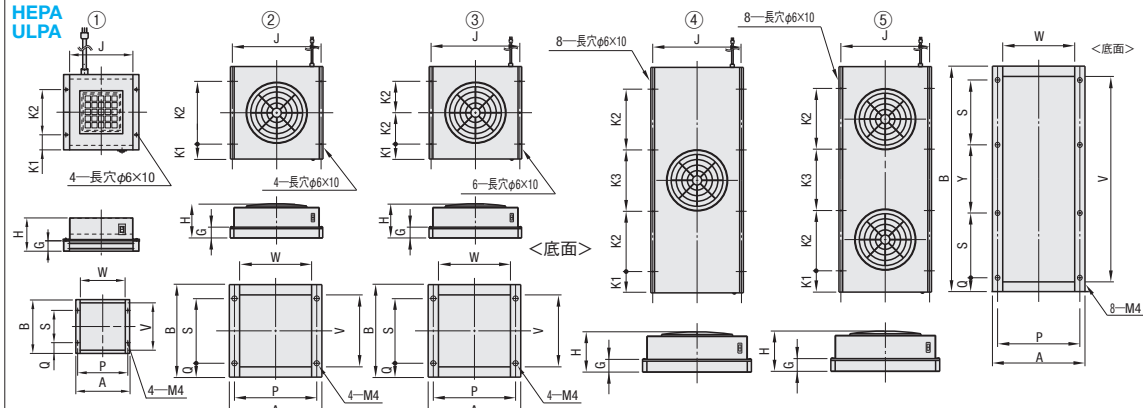
#### 各部の名称



# へパ・ウルパフィルタユニット/周辺部品

CADデータフォルダ名: 41\_Accessories

41  
へパ・ウルパ  
フィルタ

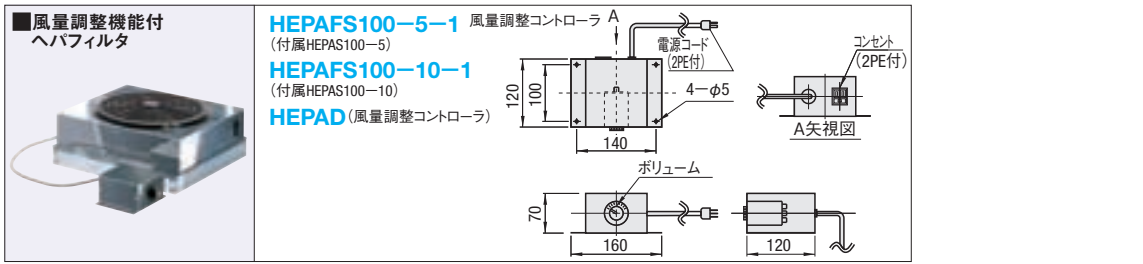


番号	風量 m³/min		外形寸法		カバー高さ		上部カバー取付ピッチ				底面吹出口サイズ		底面取付ピッチ				
	HEPA	ULPA	A	B	H	G	J	K1	K2	K3	W	V	タップ穴数	P	Q	S	Y
①	1	—	250	250	160	50	233	45	160	—	210	220	4	233	45	160	—
②	3	2.5	400	400	165	50	383	80	240	—	360	370	4	383	80	240	—
	5	4	500	500	185		483	75	350	—	460	470		483	75	350	—
③	10	7	610	610	—	65	593	80	—	—	580	—	8	593	80	450	—
④	15	13	1220	—	200	215	8	—	—	—	—	—	8	—	—	—	—
⑤	25	20															

型式	電源単相(V)	風量 m³/min	¥基準単価 1~4コ				¥スライド単価 5~9コ							
			風量1	3	5	10	15	25	風量1	3	5	10	15	25
Type HEPA (へパフィルタ)	S100 S200*	13 5 10 15 25	46,200	53,860	69,920	109,530	181,160	231,150	43,800	51,160	66,420	98,510	163,020	219,590

型式	電源単相(V)	風量 m³/min	¥基準単価 1~4コ				¥スライド単価 5~9コ					
			風量2.5	4	7	13	20	風量2.5	4	7	13	20
Type ULPA (ウルパフィルタ)	S100 S200*	2.5 4 7 13 20	60,420	77,610	116,750	190,000	254,100	57,390	73,720	110,910	180,500	254,100

\*HEPAフィルタ風量1.3及びULPAフィルタ風量2.5の200V仕様はありません。



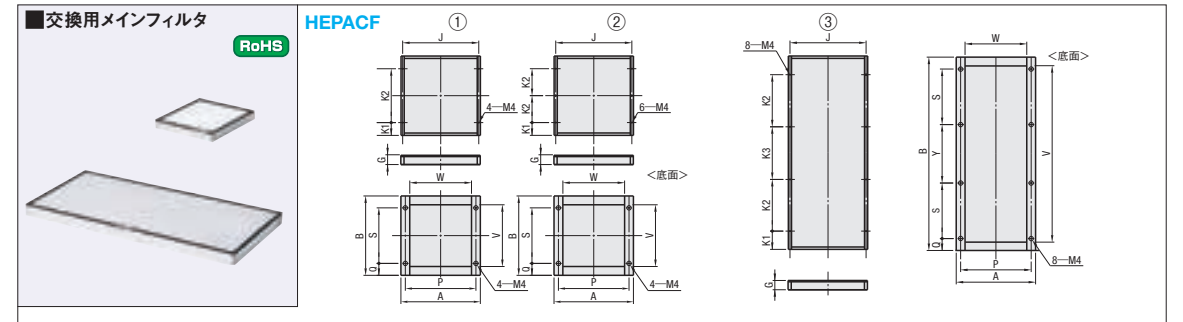
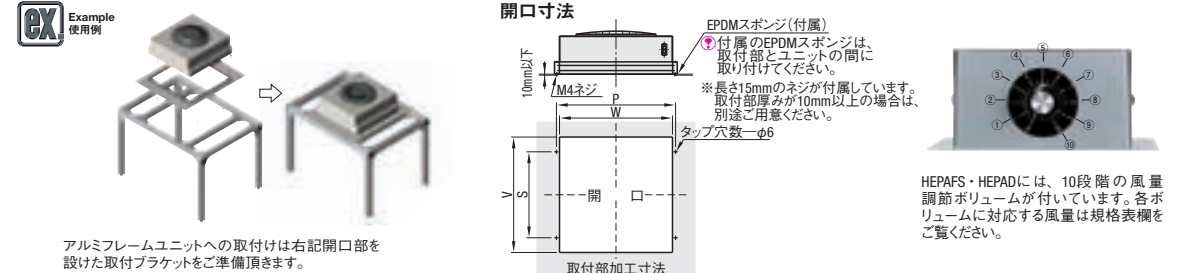
型式	風量範囲	付属フィルタユニット	風量 m³/min (コントローラボリューム)										型式	取付可能へパフィルタ	¥基準単価	¥スライド単価			
			⑩	⑨	⑧	⑦	⑥	⑤	④	③	②	①					1~4コ	5~9コ	
Type HEPAF	S100	5-1	HEPAS100-5	5	4.2	3.9	3.3	2.9	1.6	1.0	0.5	0.5	以下	102,950	97,800	HEPAD (風量調整コントローラ単体)	HEPAS100-5	39,000	37,050
		10-1	HEPAS100-10	10	9.3	7.7	6.1	3.9	2.3	1.1	1	以下	133,500	126,800					

型式	HEPAS100-1		HEPAS100-3		ULPAS100-2.5		HEPAS100-5		ULPAS200-5		HEPAS100-4		HEPAS100-10		ULPAS100-7		HEPAS100-15		ULPAS100-13		HEPAS100-25		ULPAS100-20	
	HEPACF-1	HEPACF-3	ULPACF-2.5	HEPACF-5	ULPACF-4	HEPACF-10	ULPACF-7	HEPACF-15	ULPACF-13	HEPACF-25	ULPACF-20													
集塵効率(大気塵にて)	HEPAS: 0.3µm粒子にて99.99%以上 ULPAS: 0.1µm~0.2µm粒子にて99.999%以上																							
メインフィルタ	HEPAS: 0.3µm粒子にて99.99%以上 ULPAS: 0.1µm~0.2µm粒子にて99.999%以上																							
風量 (m³/min)	1 (0.8)	3 (3.5)	2.5 (3.0)	5 (5.0)	4 (4.0)	10 (10)	7 (7)	15 (15)	13 (13)	20 (20)	20 (20)													
吹出速度 (m/s)	0.36 (0.29)	0.38 (0.44)	0.31 (0.38)	0.39 (0.39)	0.31 (0.31)	0.51 (0.51)	0.35 (0.35)	0.37 (0.37)	0.32 (0.32)	0.61 (0.61)	0.49 (0.49)													
質量 (kg)	4.0	6.5	6.5	11.5	11.5	14.5	22.0	25.0	25.0	25.0	25.0													
騒音 (dBA)	56 (56)	53 (56)	54 (53)	55 (56)	53 (56)	56 (57)	56 (57)	56 (57)	56 (57)	59 (59)	59 (59)													
電源	AC100V, 1φ, 50/60Hz 設置プラグ付電源コード5m付属																							
消費電力 (W)	AC200V, 1φ, 50/60Hz端子台接続																							
100V仕様	35 (40)	28 (36)	27 (36)	43 (46)	43 (46)	98 (114)	98 (113)	141 (157)	141 (158)	190 (230)	190 (230)													
200V仕様	—	—	—	51 (53)	51 (52)	100 (118)	103 (117)	141 (158)	140 (156)	190 (230)	190 (230)													
付属品	プレフィルタ																							
	吹出し口用パッキン: EPDMスポンジ																							

( )内は60Hz仕様、騒音は無響室にて吹出面より1mでの計測

**Order 注文例** 型式 — 風量 (風量範囲)  
HEPAS100 — 10  
HEPAFS100 — 5-1  
HEPAD

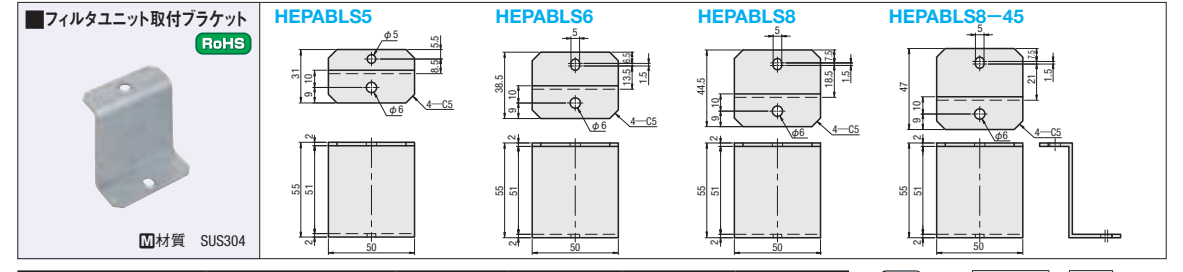
**Delivery 出荷日** 5 日発送 (表示数量超えはお見積り)



番号	風量 m³/min		外形寸法		高さ	上部カバー取付ピッチ				底面吹出口サイズ		底面取付ピッチ						
	HEPACF	—	A	B		カバー取付ボルト数	J	K1	K2	K3	W	V	タップ数	P	Q	S	Y	
①	1	—	250	250	50	4	233	45	160	—	210	220	4	233	45	160	—	
	3	2.5	400	400		4	383	80	240	—	360	370	4	383	80	240	—	
	5	4	500	500		6	483	75	350	—	460	470	4	483	75	350	—	
②	10	—	610	610	65	8	593	80	380	300	570	1190	8	593	80	450	—	
	15	13	—	—														—
③	25	—	—	—	—	—	—	—	—	—	—	—	—	—	—	—	—	—

パッキンは添付しません。底面取り付けピッチは、開口寸法の寸法図をご覧ください。

型式	風量 m³/min	¥基準単価 1~4コ				¥スライド単価 5~9コ							
		風量1	3	5	10	15	25	風量1	3	5	10	15	25
Type HEPACF (へパ交換用メインフィルタ)	13 5 10 15 25	22,200	27,700	35,400	47,690	96,920	96,920	19,900	24,900	31,800	42,900	87,200	87,200



型式	No.	対応フレーム (シリーズ)	適合ボルト・ナット		¥基準単価	¥スライド単価
			ボルト	ナット		
Type HEPABLS	5	HFS5	SCB5-8	HNTTSN5-5	620	590
	6	HFS6	SCB5-10	HNTTSN6-5	650	620
	8	HFS8	SCB5-12	HNTTSN8-5	700	665
	8-45	HFS8-45	SCB5-12	HNTTSN8-5	710	675

フィルタ側の取付ボルトは、フィルタ購入時に付属のものをご使用ください。表示数量超えはお見積り

