

POSTS / STANDS / STRUT CLAMPS 支柱・スタンド・支柱クランプ

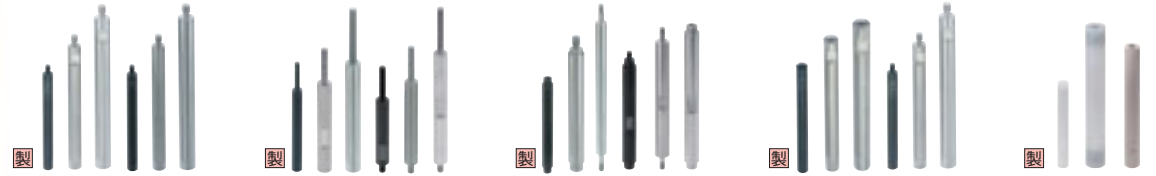
支柱・スタンド 支柱クランプ

POSTS / STANDS
STRUT CLAMPS

製品名	小径六角支柱	六角支柱-片端めねじ-	-片端めねじ-	六角支柱アタッチブロック	六角支柱-両端めねじ-
ページ	1610	1611	1611	1612	1613



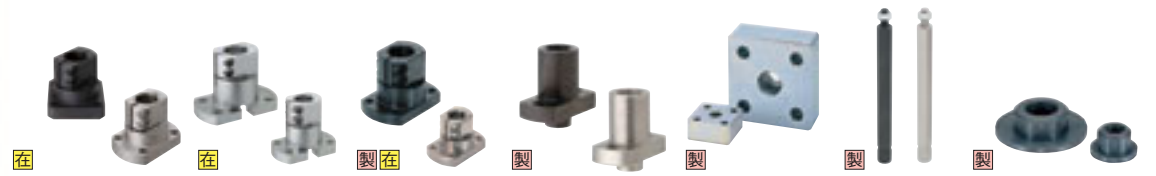
六角支柱-片端めねじ/片端めねじ-	-片端めねじ/片端めねじ/両端めねじ/径長を指定-	-インロー部固定/指定-	四角支柱-両端めねじ/片端めねじ/片端めねじ-	円形支柱-両端めねじ/スナナ溝付-
1615	1617	1619	1621	1623



円形支柱-片端めねじ/片端めねじ/スナナ溝付-	-片端めねじ/片端めねじ/両端めねじ/径長を指定/スナナ溝付-	-インロー部固定/インロー部&スナナ溝指定-	円形支柱-片端めねじ/片端めねじ-	樹脂円形支柱-片端めねじ/両端めねじ-
1625	1627	1629	1631	1632



スペーサブロック	デバイス取付用スタンド-コンパクト-	-コンパクト長穴-	-丸フランジ-	-角フランジ-	-角フランジ長穴-	-側面取付コンパクト-	-側面取付-
1633	1635	1636	1637	1639	1641	1643	1644



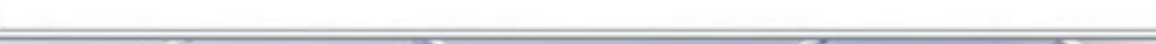
スタンドブラケット-割線め精密鑄造-	-配線引出し-	-割線め-	-フランジ・インローフランジ-	支柱取付用プレート	天板ポスト	パイプ支柱用キャップ
1645	1645	1646	1646	1647	1647	1647



スタンドブラケット-シリンドリカル-	-スクエアコンパクト-	-スクエア勝手違い-	-スクエアスタンダード-	-側面取付 省スペース-	-側面取付コンパクト-	-側面取付長穴-
1648	1649	1649	1650	1651	1652	1652



-側面取付-	-側面取付 ノック穴付-	-側面取付 鑄造-	-側面取付 鑄造 ノック穴付-	-角穴-	-側面取付角穴-	スタンド用支柱-角パイプ-
1653	1653	1654	1654	1655	1655	1656



- 六角支柱・・・P.1610～
- 円形支柱・・・P.1623～
- デバイス取付用スタンド・・・P.1635～
- スタンドブラケット・・・P.1645～
- 支柱クランプ・・・P.1664～

支柱用モニタ取付アームのお知らせ

ディスプレイやタッチパネルを固定する場合に最適な、支柱用モニタアームもミスマにて取り扱っております。商品の詳細については、FA用エレクトロニクスカタログまたは、下記検索からエレクトロニクスカタログWEBサイトをご覧ください。

検索エンジンで以下のワードを検索してください。

ミス制御 検索



※センサ取付用のスタンドブラケットは、P.1549をご覧ください。



スタンド用支柱-目盛付-	スタンド用支柱	パイプスタンド-ブラケット-	-溶接-	パイプスタンド-管用おねじ-	-管用おねじ 溶接-	ロータリーコネクタ-丸フランジ/二重フランジ-
1657	1658	1659	1660	1661	1661	1663



支柱クランプ-角・丸直交/角・角直交-	-垂直・平行タップ 角穴-	-角穴回転-	-同径回転-	-異径回転-
1665	1666	1667	1668	1668



超コンパクト支柱クランプ-同径直交/異径直交/横ノブ付(同径直交/異径直交)-	コンパクト支柱クランプ-同径直交-	-異径直交-	支柱クランプ-同径直交/勝手違い-
1669	1670	1670	1671



-異径直交/勝手違い-	一直交穴ピッチ選択-	-平行穴ピッチ選択-	-同径T字直交セパレート-	-同径直交クランプレバー付-
1672	1673	1674	1675	1675



-セパレート(同径直交/異径直交)-	超コンパクト支柱クランプ-(垂直・平行タップ)-	-螺ノブ付(垂直・平行タップ)-	支柱クランプ-平行タップ回転防止-	-垂直タップ-	-平行タップ-
1676	1677	1677	1678	1679	1680



-クランプレバー付(垂直・平行タップ)-	-セパレート(垂直・平行タップ)-	-光電センサ取付用-	-長穴-	-L型-	-アーム-	パークランプ-ストレー・おねじ-
1681	1683	1684	1685	1685	1686	1687



フレキシブルアーム	フリーガイドアーム用ホルダ	フリーガイドアーム-固定アーム・フレキシブル・ホック式フレキシブル-	-ボルト固定・蝶ボルト固定-	フリーガイドアーム用ベース	フレキシブルクランプ	ホルダーパイプ	フレキシブルクランプ-コンパクト-
1688	1688	1689	1690	1690	1691	1691	1692



■形状・材質別選択表

形状名 タイプ	形状	六角支柱						円形支柱						
		鉄 (SS400)			ステンレス (SUS303・304)	アルミ (A2011)	ページ	鉄 (SS400)			ステンレス (SUS304)	アルミ (A2017)	樹脂	ページ
		—	四三酸化 鉄皮膜	無電解 ニッケルメッキ	三価 クロメート	—		—	四三酸化 鉄皮膜	無電解 ニッケルメッキ	三価 クロメート	—		
両端めねじ	スタンダード	●	●	●	●	●	P.1610	●	●	●	●	●	●	P.1623 P.1632
片端めねじ	スタンダード	●	●	●	●	●	P.1610	●	●	●	●	●	●	P.1625 P.1627
両端おねじ	スタンダード	●	●	●	●	●	P.1617	●	●	●	●	●	●	P.1627
両端めねじ	インロー	●	●	●	●	●	P.1619	●	●	●	●	●	●	P.1629
片端めねじ	インロー	●	●	●	●	●	P.1619	●	●	●	●	●	●	P.1629
片端おねじ	スタンダード	●	●	●	●	●	P.1611	●	●	●	●	●	●	P.1631 P.1632
片端おねじ	スタンダード	●	●	●	●	●	P.1611	●	●	●	●	●	●	P.1631

形状名 タイプ	形状	四角支柱					
		鉄 (SS400)			ステンレス (SUS304)	アルミ (A2011・2017)	ページ
		—	四三酸化 鉄皮膜	無電解 ニッケルメッキ	三価 クロメート	—	
両端めねじ	スタンダード	●	●	●	●	●	P.1621
片端めねじ	スタンダード	●	●	●	●	●	P.1621

■支柱 おねじ逃げ部寸法 (参考値)

M	MC	g
2	1.4	0.8
2.6	2.1	0.8
3	2.3	1.0
4	3	1.2
5	3.9	1.5
6	4.3	2.0
8	6.2	2.5
10	8	
12	9.8	3.0
16	13.6	
20	17	4.0
24	20	
27	23	5.0
30	26	

※支柱スタンド・支柱クランプと併用する外径g6公差の支柱は、P.1658をご参照ください。

■特長: 狭い場合や省スペース化したい箇所に使用いただけます。

■小径六角支柱 RoHS

Type	材質	表面処理
両端めねじ	SS400	四三酸化鉄皮膜
片端おねじ片端めねじ		無電解ニッケルメッキ
—		—
BSLCB	PSLCG	SUS303
PSLCB	PSLCG	—
SLCB	SLCG	—

型式 Type	B	L 固定寸法 選択											M	ℓ	(C)				
		5	6	7	8	9	10	15	20	M2	5	4.6							
両端めねじ	*4	5	6	7	8	9	10	15	20	M2	5	4.6							
片端おねじ片端めねじ	*5	5	6	8	9	10	15	20	M2.6	5	5.8								
BSLCB	5.5	5	6	7	8	9	10	11	12	13	14	15	16	17	18	20	M3	6	6.3
PSLCB	—	—	—	—	—	—	—	—	—	—	—	—	—	—	—	—	—	—	—
SLCB	—	—	—	—	—	—	—	—	—	—	—	—	—	—	—	—	—	—	—

- ① B寸4・5はSLCB・SLCGのみ適用となります。
- ② 四三酸化鉄皮膜品、無電解ニッケルメッキ品には防錆油が付きま。
- ③ 両端めねじL≤M×6の場合、下穴が貫通になることがあります。
- ④ 片端おねじ片端めねじはL寸5の場合めねじℓ寸が3、L寸6の場合めねじℓ寸は4になります。

Order 注文例: 型式 BSLCB 5.5 L 12

Delivery 出荷日: 在庫品 翌日出荷 P.81

ご希望によりPM5:00迄、当日出荷受付致します。



型式 Type	B	L	数量		
			¥標準単価	¥スライド単価	—
			1~29	30~49	50~99
BSLCB	5.5	5~12	220	120	30
		13~20	230	130	40
PSLCB	5.5	5~12	230	120	30
		13~20	240	130	40
SLCB	4	5~10	250	150	60
		15・20	280	160	70
	5	5~10	270	150	60
		15・20	300	170	70
	5.5	5~12	280	160	70
		13~20	330	190	80

⑤ 表示数量超えはお見積り

⑥ 表示数量超えはお見積り

六角支柱/六角支柱アタッチブロック

一片端めねじ/片端おねじ

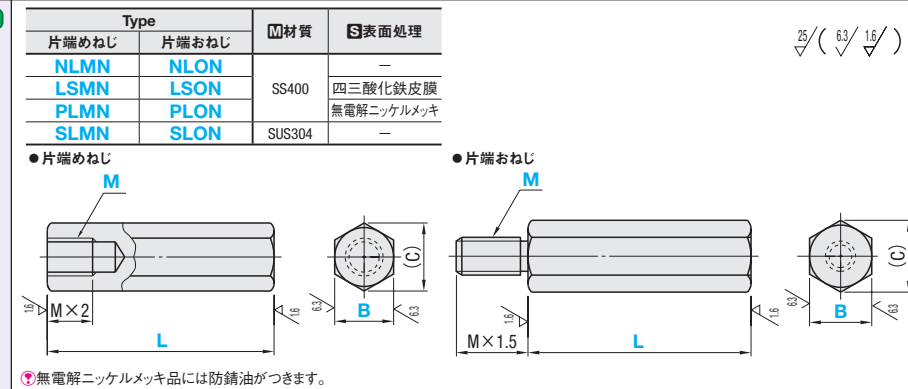


価格改訂

■ : 新価格 □ : 値下げ価格

◎類似寸法は加工部品Cナビガイドブック:P.117

◎CADデータフォルダ名: 27_Posts



型式	Type	B	L 指定0.5mm単位	M(並目) 選択	(C)
片端めねじ NLMN LSMN PLMN SLMN	片端おねじ NLON LSON PLON SLON	5	8~50	2 2.6	5.8
		6	15~50	3 4	6.9
		7	15~150	3 4	8.1
		8	20~250	3 4 5	9.2
		10	20~350	4 5 6	11.5
		12	25~400	4 5 6 8	13.9
		13	30~400	4 5 6 8	15.0
		14	35~500	4 5 6 8 10	16.2
		17	35~500	5 6 8 10	19.6
		19	45~500	5 6 8 10 12	21.9
片端めねじ NLMN LSMN PLMN SLMN	片端おねじ NLON LSON PLON SLON	24	65~600	6 8 10 12 16 20	27.7
		27	65~700	6 8 10 12 16 20	31.2
		30	80~800	6 8 10 12 16 20 24	34.6
		32	80~800	6 8 10 12 16 20 24	36.9

Order 注文例

型式 - L - M
NLMN6 - 50 - M3
SLON10 - 300 - M5

Delivery 出荷日 3 日目発送 ストック A 800円/1本 P82

◎同一サイズ3本以上は一律2,160円

大口 出荷日 +5 日目出荷 数量 50~100

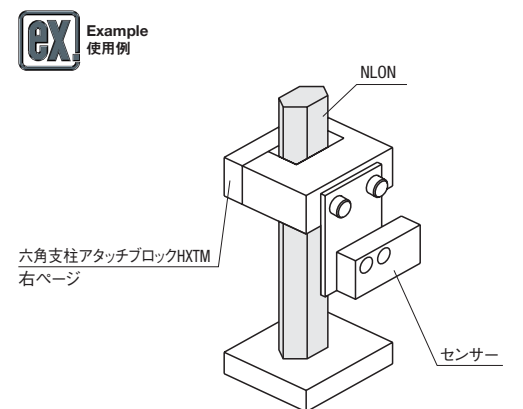
◎ストック対応不可

Alteration 追加加工

型式 - L - M - (LKC・MLC)
NLMN6 - 50 - M3 - LKC
SLON10 - 300 - M5 - MLC5.5

L寸公差は通常
L 8~300 ±0.2
L300.5~600 ±0.3
L600.5~800 ±0.4です。

ただしL≤200のとき
同時加工しますので、一回のご注文分のL寸法のバラツキは±0.02以内です。



Alterations	Code	Spec.	¥/1Code
L寸公差変更	LKC	L寸公差は以下になります。 指定方法 LKC L L公差 8~300 ±0.05 300.5~600 ±0.10 600.5~800 ±0.15	400
ねじ部長さ変更	MLC	ねじ部長さを変更します。 ◎B=5は適用不可 MLC=指定0.1mm単位 ◎M×1≤MLC<M×1.5 指定方法 MLC10 ◎片端おねじのみ適用	200



数量スライド価格 (◎1円未満切り捨て) P81

数量	1~9	10~14	15~19	20~49	50~100
値引率	基準単価	5%	10%	18%	23%
出荷日	通常 +5日				

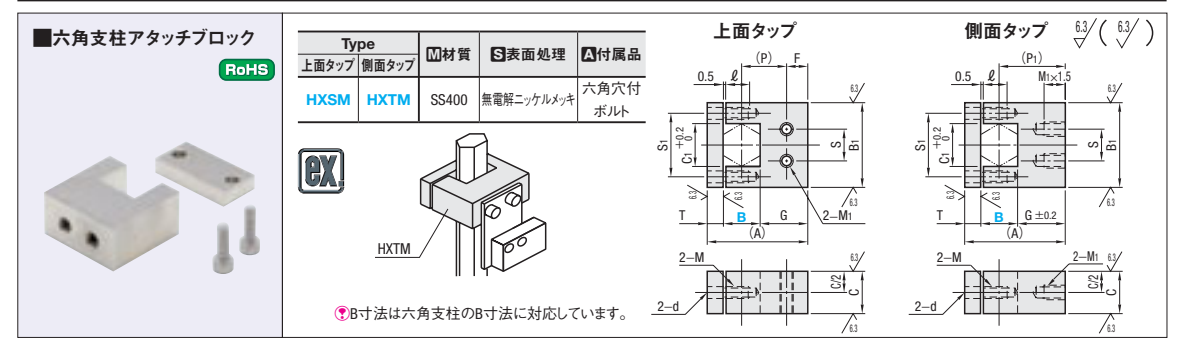
◎101以上は出荷日・価格共にお見積

六角支柱 片端めねじ

型式	Type	B	最短L~200	L200.5~400	L400.5~600	L600.5~800
NLMN	5	310	-	-	-	-
	6	310	-	-	-	-
	7	310	-	-	-	-
	8	360	400	-	-	-
	10	400	450	-	-	-
	12	420	470	-	-	-
	13	440	500	-	-	-
	14	450	510	630	-	-
	17	480	630	790	-	-
	19	550	710	890	-	-
	24	600	780	1,000	-	-
	27	630	890	1,230	1,650	-
30	730	1,090	1,400	1,840	-	
32	780	1,280	1,590	2,250	-	
LSMN	5	360	-	-	-	-
	6	350	-	-	-	-
	7	390	-	-	-	-
	8	390	440	-	-	-
	10	440	490	-	-	-
	12	470	510	-	-	-
	13	480	550	-	-	-
	14	490	560	700	-	-
	17	530	690	880	-	-
	19	610	780	980	-	-
	24	670	1,040	1,430	-	-
	27	710	1,240	1,730	2,230	-
30	800	1,460	2,030	2,600	-	
32	860	1,670	2,360	3,050	-	
PLMN	5	410	-	-	-	-
	6	400	-	-	-	-
	7	460	-	-	-	-
	8	460	520	-	-	-
	10	500	560	-	-	-
	12	530	610	-	-	-
	13	550	620	-	-	-
	14	560	780	1,070	-	-
	17	620	1,050	1,450	-	-
	19	700	1,240	1,730	-	-
	24	1,020	1,690	2,410	-	-
	27	1,170	2,070	2,960	3,860	-
30	1,420	2,460	3,520	4,580	-	
32	1,570	2,830	4,050	5,320	-	
SLMN	5	520	-	-	-	-
	6	510	-	-	-	-
	7	510	-	-	-	-
	8	570	690	-	-	-
	10	600	760	-	-	-
	12	680	800	-	-	-
	13	710	880	-	-	-
	14	730	1,050	1,430	-	-
	17	880	1,480	1,900	-	-
	19	1,000	1,760	2,430	-	-
	24	1,440	2,460	3,630	-	-
	27	1,760	3,040	4,560	5,980	-
30	2,030	3,500	5,190	6,780	-	
32	2,280	4,020	6,050	8,200	-	

六角支柱 片端おねじ

型式	Type	B	最短L~200	L200.5~400	L400.5~600	L600.5~800
NLON	5	370	-	-	-	-
	6	370	-	-	-	-
	7	420	-	-	-	-
	8	420	470	-	-	-
	10	470	520	-	-	-
	12	480	530	-	-	-
	13	500	550	-	-	-
	14	520	570	700	-	-
	17	550	700	870	-	-
	19	630	780	980	-	-
	24	680	840	1,070	-	-
	27	710	980	1,340	1,750	-
30	830	1,200	1,510	1,960	-	
32	920	1,420	1,840	2,380	-	
LSON	5	420	-	-	-	-
	6	410	-	-	-	-
	7	410	-	-	-	-
	8	460	520	-	-	-
	10	510	560	-	-	-
	12	530	590	-	-	-
	13	550	610	-	-	-
	14	560	620	770	-	-
	17	610	770	960	-	-
	19	690	860	1,080	-	-
	24	740	1,110	1,510	-	-
	27	780	1,350	1,860	2,350	-
30	920	1,570	2,160	2,720	-	
32	1,020	1,830	2,510	3,200	-	
PLON	5	500	-	-	-	-
	6	490	-	-	-	-
	7	530	-	-	-	-
	8	530	610	-	-	-
	10	590	670	-	-	-
	12	620	690	-	-	-
	13	630	710	-	-	-
	14	660	850	1,150	-	-
	17	700	1,130	1,550	-	-
	19	800	1,320	1,840	-	-
	24	1,120	1,790	2,500	-	-
	27	1,300	2,200	3,110	4,010	-
30	1,550	2,600	3,670	4,720	-	
32	1,760	3,020	4,250	5,490	-	
SLON	5	620	-	-	-	-
	6	610	-	-	-	-
	7	680	-	-	-	-
	8	680	810	-	-	-
	10	740	970	-	-	-
	12	780	1,000	-	-	-
	13	880	1,140	-	-	-
	14	960	1,360	1,760	-	-
	17	1,140	1,730	2,330	-	-
	19	1,340	2,080	2,760	-	-
	24	1,880	2,880	3,590	-	-
	27	2,260	3,550	4,320	6,510	-
30	2,550	4,010	4,950	7,890	-	
32	2,900	4,590	6,640	8,830	-	



型式	Type	B	(P)	(P1)	B1	C	F	G	C1	T	S1	d	M(並目)	ℓ	S	M1(並目)	(A)	¥基準単価	付属ボルト
HXSM	10	11	16	25	12			11	11.5		18	3.5	M3	6		M4	27	3,800	SCB3-12 2本
	12						5	12	13.9		22						30	4,380	
	13	13	18					11.5	15.0		23	4.5	M4	9	12		30.5	4,600	SCB4-15 2本
	14	17	25					18	16.2		24						38	4,970	
HXTM	17						8	19.5	19.6		28						45.5	6,520	SCB5-20 2本
	19	20	28	38	22			18.5	21.9		29						46.5	6,970	

Order 注文例 HXSM14

Delivery 出荷日 3 日目発送 ストック A 500円/1本 P82

◎同一サイズ3本以上は一律1,350円

Price 価格

数量スライド価格 (◎1円未満切り捨て) P81

数量	1~4	5~12	13~19	20~29
値引率	基準単価	5%	10%	18%

◎表示数量超えはお見積り

27 支柱用スタンド

六角支柱

一端めねじ



価格改訂

ステンレス・めっき品
脱脂洗浄サービス
対応商品詳細は下記URLへ
http://fa.misumi.jp

□ : 新価格 □ : 値下げ価格

◎類似寸法は加工部品Cナビガイドブック : P.117

◎CADデータフォルダ名 : 27_Posts

◎LSBRK, PLSBRKは強度向上のために、SUM22からSS400に材質を変更しました。

●L寸固定
●L寸指定

Type	材質	S表面処理
LSBRK	SS400	四三酸化鉄皮膜
PLSBRK	SS400	無電解ニッケルメッキ
SLSBRK	SUS304	—

Type	材質	S表面処理
NLSFB	SS400	—
LSFB	SS400	四三酸化鉄皮膜
PLSFB	SS400	無電解ニッケルメッキ
BLSFB	SS400	三価クロメート(黒色)
SLSBFA	SUS304	—
ALSFB	A2011	白アルマイト

●L寸・ねじ径指定

RoHS
◎型式□は非対応
◎無電解ニッケルメッキ品には防錆油がつきます。

■L寸固定

型式 Type	B	L (固定寸法 選択)																M (並目)	(C)		
		6	7	8	10	12	13	14	17	19	20	25	30	35	40	45	50				
LSBRK (スチール) PLSBRK (スチール) SLSBRK (ステンレス)	6	15	20	25	30	35	40	45	50	60	70	80	90	100	110	120	130	140	150	3	6.9
	7		20	25	30	35	40	45	50	60	70	80	90	100	110	120	130	140	150	4	8.1
	8		20	25	30	35	40	45	50	60	70	80	90	100	110	120	130	140	150	5	9.2
	10		25	30	35	40	45	50	60	70	80	90	100	110	120	130	140	150	6	11.5	
	12		25	30	35	40	45	50	60	70	80	90	100	110	120	130	140	150	6	13.9	
	13		35	40	45	50	60	70	80	90	100	110	120	130	140	150	8	15.0			
	14		35	40	45	50	60	70	80	90	100	110	120	130	140	150	8	16.2			
17		40	45	50	60	70	80	90	100	110	120	130	140	150	10	19.6					
19		50	60	70	80	90	100	110	120	130	140	150	12	21.9							

Order 注文例 型式 — L Delivery 出荷日 3 日目発送 ストック T 600円/1本 ストック A 300円/1本 P82

LSBRK13 — 100

◎同一サイズ3本以上は一律810円(ストックは除く)

大口出荷日 +5 日目出荷 数量 50~100

◎ストック対応不可

■L寸指定

型式 Type	B	L 指定0.5mm単位																M (並目)	(C)			
		*5	6	7	8	10	12	13	14	17	19	24	27	30	32							
NLSFB (スチール) LSFB (スチール) PLSFB (スチール) BLSFB (スチール) SLSBFA (SUS304) ALSFB (アルミ)	5	8~50	2.6	5.8																		
	6	8~50	3	6.9																		
	7	10~150	4	8.1																		
	8	15~250	5	9.2																		
	10	25~350	6	11.5																		
	12	25~400	6	13.9																		
	13	30~400	8	15.0																		
	14	25~500	8	16.2																		
	17	40~500	10	19.6																		
	19	50~500	12	21.9																		
	24	50~600	16	27.7																		
	27	60~700	20	31.2																		
	30	60~800	20	34.6																		
	32	75~800	24	36.9																		

◎L≤M×4のめねじは通しになります。
◎L≤M×6の場合めねじ下穴が貫通になる場合があります。
◎※材質A2011のB=5はありません。

■L寸・ねじ径指定

型式 Type	B	L 指定0.5mm単位	M (並目)・N (並目) 選択																(C)
			2	2.6	3	4	4.5	5	5.6	6	6.8	8	10	12	16	20	24	30	
NLSBF (スチール) LSBF (スチール) PLSBF (スチール) BLSBF (スチール) SLSBF (SUS304) ALSBF (アルミ)	*5	8~50																	5.8
	6	15~50	3 4																6.9
	7	15~150	3 4 5																8.1
	8	20~250	3 4 5 6																9.2
	10	25~350	4 5 6 8																11.5
	12	25~400	4 5 6 8																13.9
	13	30~400	4 5 6 8 10																15.0
	14	30~500	4 5 6 8 10																16.2
	17	40~500	5 6 8 10 12																19.6
	19	50~500	5 6 8 10 12 16																21.9
	24	60~600	6 8 10 12 16 20																27.7
	27	60~700	6 8 10 12 16 20																31.2
	30	75~800	6 8 10 12 16 20 24																34.6
	32	75~800	6 8 10 12 16 20 24																36.9

◎L≥M×2+N×2
◎※材質A2011のB=5はありません。

Order 注文例 型式 — L — M — N Delivery 出荷日 3 日目発送 ストック A 800円/1本 P82

LSFB6 — 48 PLSBF10 — 200 — M4 — N6

◎同一サイズ3本以上は一律2,160円

Alteration 追加加工 型式 — L — M — N — (LKC) Delivery 出荷日 5 日目発送 ストック B 500円/1本 P82

LSFB6 — 42 PLSBF10 — 200 — M4 — N6 — LKC

◎同一サイズ3本以上は一律1,350円

◎L寸指定、L寸・ねじ径指定に適用

Alterations	Code	Spec.	¥/1Code
L寸公差変更	LKC	L寸公差は以下ようになります。 指定方法 LKC	400
		L 公差	
		8~300 ±0.05	
		300.5~600 ±0.10	
		600.5~800 ±0.15	

L寸公差は通常
L 8~300 ±0.2
L 300.5~600 ±0.3
L 600.5~800 ±0.4 です。
ただしL≤200のとき
同時加工しますので、一回のご注文分のL寸法のバラツキは±0.02以内です。
◎L寸固定は除く



■数量スライド価格 (◎1円未満切り捨て) P81

数量	1~9	10~14	15~19	20~49	50~100
値引率	—	5%	10%	18%	23%
出荷日	標準単価	通常	通常	通常	+5日

◎101以上は出荷日・価格共にお見積

■L寸固定

型式 Type	B	¥基準単価			
		最短L~50	L60~100	L110~150	L200
LSBRK	6	190	—	—	—
	7	190	200	210	—
	8	210	220	240	250
	10	240	250	260	280
	12	250	260	280	290
	13	260	270	290	330
	14	270	280	310	350
	17	280	320	370	410
	19	330	370	420	480

型式 Type	B	¥基準単価			
		最短L~50	L60~100	L110~150	L200
PLSBRK	6	210	—	—	—
	7	210	220	240	—
	8	240	260	270	280
	10	260	280	290	320
	12	280	290	330	380
	13	290	320	370	420
	14	310	340	400	450
	17	330	410	480	560
	19	370	460	560	650

型式 Type	B	¥基準単価			
		最短L~50	L60~100	L110~150	L200
SLSBRK	6	240	—	—	—
	7	240	250	270	—
	8	260	280	310	350
	10	280	330	390	440
	12	300	380	450	530
	13	340	430	510	610
	14	360	450	560	660
	17	450	590	730	860
	19	500	690	870	980

■L寸指定

型式 Type	B	¥基準単価				
		最短L~200	L200.5~400	L400.5~600	L600.5~800	
NLSFB	5	340	—	—	—	
	6	340	—	—	—	
	7	340	—	—	—	
	8	380	430	—	—	
	10	430	480	—	—	
	12	450	500	—	—	
	13	470	540	—	—	
	14	480	540	680	—	
	17	520	670	850	—	
	19	590	760	960	—	
	24	640	830	1,080	—	
	27	640	950	1,310	1,750	
	30	780	1,170	1,490	1,950	
	32	830	1,360	1,800	2,380	
	LSFB	5	380	—	—	—
		6	400	—	—	—
7		400	—	—	—	
8		450	510	—	—	
10		510	570	—	—	
12		540	600	—	—	
13		560	630	—	—	
14		570	640	810	—	
17		620	800	1,010	—	
19		700	910	1,140	—	
24		770	1,170	1,600	—	
27		770	1,390	1,930	2,480	
30		930	1,640	2,240	2,860	
32		990	1,870	2,620	3,370	

型式 Type	B	¥基準単価				
		最短L~200	L200.5~400	L400.5~600	L600.5~800	
PLSFB	5	440	—	—	—	
	6	430	—	—	—	
	7	430	—	—	—	
	8	490	560	—	—	
	10	530	610	—	—	
	12	570	650	—	—	
	13	590	670	—	—	
	14	610	830	1,130	—	
	17	660	1,110	1,520	—	
	19	750	1,300	1,810	—	
	24	1,070	1,760	2,500	—	
	27	1,230	2,150	3,070	3,990	
	30	1,490	2,550	3,630	4,720	
	32	1,650	2,930	4,210	5,490	
	BLSFB	5	450	—	—	—
		6	440	—	—	—
7		440	—	—	—	
8		490	560	—	—	
10		530	610	—	—	
12		570	650	—	—	
13		590	670	—	—	
14		610	830	1,130	—	
17		660	1,110	1,520	—	
19		750	1,300	1,810	—	
24		1,070	1,760	2,500	—	
27		1,230	2,150	3,070	3,990	
30		1,490	2,550	3,630	4,720	
32		1,650	2,930	4,210	5,490	

型式 Type	B	¥基準単価				
		最短L~200	L200.5~400	L400.5~600	L600.5~800	
SLSBFA	5	510	—	—	—	
	6	510	—	—	—	
	7	510	—	—	—	
	8	570	680	—	—	
	10	630	750	—	—	
	12	670	790	—	—	
	13	700	870	—	—	
	14	720	1,040	1,420	—	
	17	870	1,470	1,880	—	
	19	990	1,730	2,400	—	
	24	1,430	2,440	3,600	—	
	27	1,740	3,010	4,520	5,990	
	30	2,020	3,460	5,150	6,740	
	32	2,260	3,950	5,990	8,130	
	ALSFB	6	560	—	—	—
		7	590	—	—	



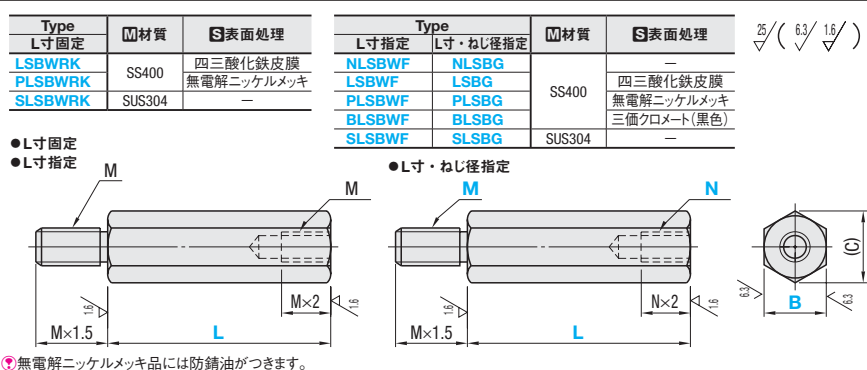
価格改訂



新価格 値下げ価格

類似寸法は加工部品ナビガイドブック: P.117 CADデータフォルダ名: 27_Posts

LSBWRK, PLSBWRKは強度向上のために、SUM22からSS400に材質を変更しました。



L寸固定 table with columns for Type, B, L (寸法選択), M (並目), (C)

Order information including form fields for model, length, delivery date, and stock status.

L寸指定 table with columns for Type, B, L (指定0.5mm単位), M (並目), (C)

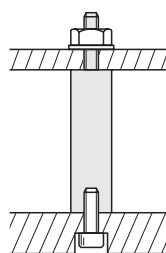
L寸・ねじ径指定 table with columns for Type, B, L (指定0.5mm単位), M (並目)・N (並目) 選択, (C)

Order information for L寸指定, including form fields for model, length, and delivery date.

Order information for L寸・ねじ径指定, including form fields for model, length, and delivery date.

Alterations table with columns for Alterations, Code, Spec., ¥/1Code

Dimensional tolerance specifications for different length ranges.



Price table showing quantity sliding prices for different length ranges.

L寸固定

Price table for L寸固定 type 1 (LSBWRK)

L寸指定

Price table for L寸指定 type 1 (NLSBWF)

L寸・ねじ径指定

Price table for L寸・ねじ径指定 type 1 (LSBWF)

Price table for L寸固定 type 2 (PLSBWRK)

Price table for L寸指定 type 2 (PLSBWF)

Price table for L寸・ねじ径指定 type 2 (BLSBWF)

Price table for L寸固定 type 3 (SLSBWRK)

Price table for L寸指定 type 3 (SLSBWF)

Price table for L寸・ねじ径指定 type 3 (SLSBG)

Price table for L寸・ねじ径指定 type 4 (NLSBG)

Price table for L寸・ねじ径指定 type 5 (LSBG)

Price table for L寸・ねじ径指定 type 6 (PLSBG)

Price table for L寸・ねじ径指定 type 7 (BLSBG)

Price table for L寸・ねじ径指定 type 8 (SLSBG)

Price table for L寸・ねじ径指定 type 9 (SLSBG)

Price table for L寸・ねじ径指定 type 10 (NLSBG)

Price table for L寸・ねじ径指定 type 11 (LSBG)

Price table for L寸・ねじ径指定 type 12 (PLSBG)

Price table for L寸・ねじ径指定 type 13 (BLSBG)

Price table for L寸・ねじ径指定 type 14 (SLSBG)

Price table for L寸・ねじ径指定 type 15 (SLSBG)

六角支柱

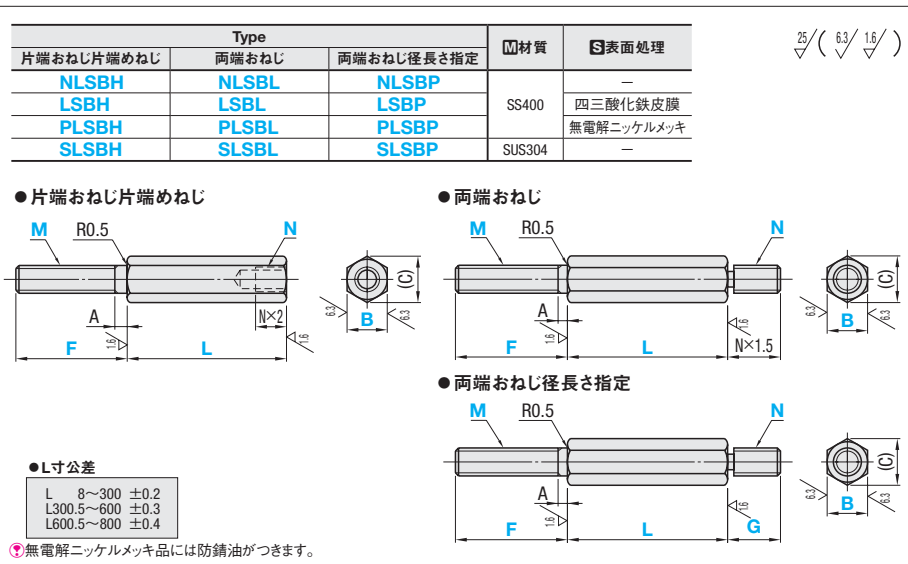
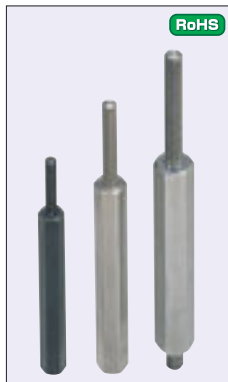
一片端おねじ片端めねじ/両端おねじ ねじ径長さ指定



新価格 値下げ価格



CADデータフォルダ名: 27_Posts

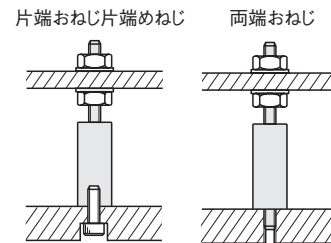


型式 Type	指定0.5mm単位				M・N選択	(C)	A
	B	L	F	G			
片端おねじ片端めねじ NLSBH LSBH PLSBH SLSBH	5	8~50	5~20	5~20	2 2.6	5.8	1.0
	6	15~50	5~30	5~30	3 4	6.9	1.5
	7	20~150	5~30	5~30	3 4	8.1	1.5
	8	20~250	8~40	8~40	4 5	9.2	1.6
	10	25~350	8~42	8~42	4 5 6	11.5	2.0
	12	25~400	10~55	10~55	5 6 8	13.9	2.5
	13	30~400	10~55	10~55	5 6 8	15.0	2.5
	14	35~500	12~60	12~60	6 8 10	16.2	3.0
	17	35~500	12~60	12~60	6 8 10	19.6	3.0
	19	45~500	15~75	15~75	8 10 12	21.9	3.5
	24	55~600	20~80	20~80	10 12 16	27.7	4.0
	27	65~700	25~90	25~90	12 16 20	31.2	5.0
両端おねじ NLSBL LSBL PLSBL SLSBL	30	80~800	30~100	30~100	16 20 24	34.6	6.0
	32	80~800	30~100	30~100	16 20 24	36.9	6.0
	両端おねじ径長さ指定 NLSBP LSBP PLSBP SLSBP						
	L寸公差 L 8~300 ±0.2 L 300.5~600 ±0.3 L 600.5~800 ±0.4						

片端おねじ片端めねじのみL≥N×3+2

Order 注文例

型式	L	F	G	M	N
LSBH10	200	F40		M5	N4
PLSBP10	200	F40	G35	M5	N4
SLSBP30	750	F35	G40	M20	N24



Delivery 出荷日 3 日発送

ストーク A 800円/1本 大口 P82

同一サイズ3本以上は一律2,160円

大口 出荷日 +5 日日出荷 数量 50~100

ストーク対応不可

Alteration 追加加工

型式	L	F	G	M	N	(FC)
LSBH10	200	F40		M5	N4	FC
SLSBP30	750	F35	G40	M20	N24	FC

Alterations	Code	Spec.	¥/1Code
逃げ加工	FC	A寸法を逃げ加工します。 指定方法 FC	200



数量スライド価格 (1円未満切り捨て) P81

数量	1~9	10~14	15~19	20~49	50~100
値引率		5%	10%	18%	23%
出荷日	通常 +5日				

101以上は出荷日・価格共に onView

片端おねじ片端めねじ

型式 Type	B	¥基準単価			
		最短L~200	L200.5~400	L400.5~600	L600.5~800
NLSBH	5	630	-	-	-
	6	630	-	-	-
	7	630	-	-	-
	8	670	780	-	-
	10	720	810	-	-
	12	760	850	-	-
	13	800	890	-	-
	14	830	990	1,160	-
	17	890	1,100	1,390	-
	19	1,000	1,230	1,530	-
	24	1,080	1,340	1,690	-
	27	1,130	1,550	2,090	2,650
30	1,270	1,880	2,410	3,080	
32	1,450	2,160	2,790	3,560	
LSBH	5	700	-	-	-
	6	740	-	-	-
	7	740	-	-	-
	8	800	930	-	-
	10	870	970	-	-
	12	910	1,010	-	-
	13	950	1,060	-	-
	14	990	1,180	1,380	-
	17	1,060	1,310	1,660	-
	19	1,200	1,470	1,840	-
	24	1,280	1,780	2,330	-
	27	1,350	2,120	2,860	3,560
30	1,520	2,490	3,350	4,210	
32	1,740	2,830	3,800	4,790	
PLSBH	5	820	-	-	-
	6	810	-	-	-
	7	810	-	-	-
	8	860	970	-	-
	10	920	1,030	-	-
	12	980	1,070	-	-
	13	1,010	1,130	-	-
	14	1,070	1,380	1,740	-
	17	1,130	1,670	2,220	-
	19	1,280	1,910	2,560	-
	24	1,620	2,420	3,300	-
	27	1,830	2,930	4,040	5,150
30	2,140	3,470	4,820	6,180	
32	2,440	3,980	5,480	7,000	
SLSBH	5	950	-	-	-
	6	940	-	-	-
	7	940	-	-	-
	8	1,000	1,190	-	-
	10	1,070	1,320	-	-
	12	1,120	1,380	-	-
	13	1,180	1,460	-	-
	14	1,300	1,850	2,320	-
	17	1,460	2,250	3,080	-
	19	1,590	2,650	3,580	-
	24	2,230	3,560	5,130	-
	27	2,810	4,440	6,580	8,470
30	3,190	5,120	7,610	10,090	
32	3,570	5,730	8,470	11,350	

両端おねじ

型式 Type	B	¥基準単価			
		最短L~200	L200.5~400	L400.5~600	L600.5~800
NLSBL	5	740	-	-	-
	6	800	-	-	-
	7	800	-	-	-
	8	830	960	-	-
	10	890	1,000	-	-
	12	920	1,040	-	-
	13	970	1,080	-	-
	14	1,020	1,210	1,430	-
	17	1,080	1,350	1,710	-
	19	1,210	1,490	1,870	-
	24	1,310	1,620	2,040	-
	27	1,380	1,890	2,510	3,190
30	1,550	2,260	2,900	3,680	
32	1,770	2,610	3,340	4,240	
LSBL	5	890	-	-	-
	6	960	-	-	-
	7	960	-	-	-
	8	1,000	1,150	-	-
	10	1,060	1,210	-	-
	12	1,110	1,250	-	-
	13	1,160	1,300	-	-
	14	1,230	1,460	1,720	-
	17	1,310	1,630	2,070	-
	19	1,460	1,800	2,260	-
	24	1,580	2,140	2,780	-
	27	1,670	2,540	3,390	4,230
30	1,880	2,960	3,970	4,970	
32	2,130	3,390	4,510	5,650	
PLSBL	5	1,020	-	-	-
	6	1,010	-	-	-
	7	1,010	-	-	-
	8	1,060	1,190	-	-
	10	1,130	1,270	-	-
	12	1,170	1,320	-	-
	13	1,230	1,360	-	-
	14	1,300	1,660	2,020	-
	17	1,390	1,970	2,630	-
	19	1,540	2,240	2,980	-
	24	1,940	2,780	3,740	-
	27	2,140	3,360	4,590	5,820
30	2,490	3,960	5,450	6,940	
32	2,830	4,540	6,190	7,870	
SLSBL	5	1,150	-	-	-
	6	1,140	-	-	-
	7	1,140	-	-	-
	8	1,210	1,400	-	-
	10	1,300	1,610	-	-
	12	1,370	1,680	-	-
	13	1,440	1,760	-	-
	14	1,590	2,220	2,780	-
	17	1,780	2,690	3,680	-
	19	2,010	3,140	4,250	-
	24	2,680	4,190	6,030	-
	27	3,340	5,200	7,740	9,950
30	3,800	5,990	8,900	11,760	
32	4,250	6,690	9,890	13,270	

両端おねじ径長さ指定

型式 Type	B	¥基準単価			
		最短L~200	L200.5~400	L400.5~600	L600.5~800
NLSBP	5	900	-	-	-
	6	900	-	-	-
	7	940	-	-	-
	8	940	1,080	-	-
	10	1,000	1,130	-	-
	12	1,040	1,170	-	-
	13	1,090	1,210	-	-
	14	1,150	1,360	1,610	-
	17	1,220	1,520	1,930	-
	19	1,360	1,680	2,100	-
	24	1,470	1,830	2,290	-
	27	1,550	2,120	2,810	3,590
30	1,660	2,530	3,240	4,100	
32	1,990	2,920	3,750	4,730	
LSBP	5	1,000	-	-	-
	6	990	-	-	-
	7	990	-	-	-
	8	1,040	1,190	-	-
	10	1,100	1,250	-	-
	12	1,150	1,290	-	-
	13	1,200	1,340	-	-
	14	1,270	1,500	1,780	-
	17	1,370	1,690	2,150	-
	19	1,520	1,860	2,350	-
	24	1,640	2,260	2,870	-
	27	1,740	2,620	3,480	4,230
30	1,940	3,050	4,080	5,200	
32	2,210	3,560	4,650	5,820	
PLSBP	5	1,150	-	-	-
	6	1,140	-	-	-
	7	1,140	-	-	-
	8	1,190	1,350	-	-
	10	1,270	1,430	-	-
	12	1,320	1,480	-	-
	13	1,380	1,540	-	-
	14	1,470	1,860	2,250	-
	17	1,560	2,190	2,920	-
	19	1,740	2,490	3,280	-
	24	2,150	3,060	4,070	-
	27	2,360	3,660	4,980	6,350
30	2,750	4,310	5,900	7,480	
32	3,120	4,940	6,730	8,590	
SLSBP	5	1,190	-	-	-
	6	1,180	-	-	-
	7	1,180	-	-	-
	8	1,250	1,470	-	-
	10	1,340	1,740	-	-
	12	1,470	1,810	-	-
	13	1,610	1,880	-	-
	14	1,650	2,420	3,050	-
	17	1,850	2,840	4,010	-
	19	2,150	3,260	4,640	-
	24	2,830	4,380	6,550	-
	27	3,530	5,640	8,410	11,370
30	3,930	6,480	9,700	13,380	
32	4,400	7,250	10,760	15,080	

27 支柱・スタンド
支柱クランプ

六角支柱

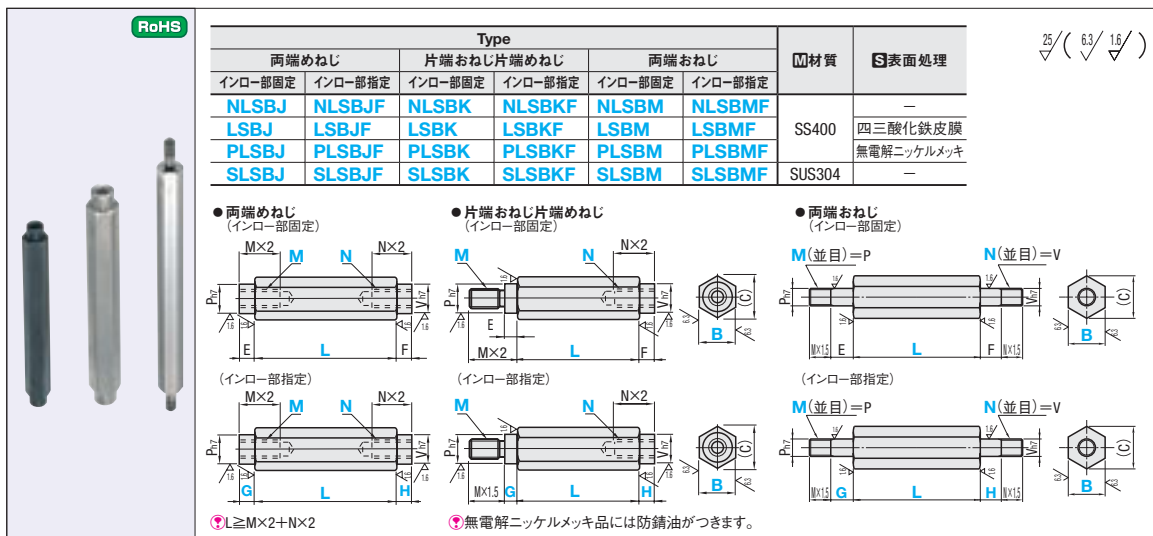
-インロー部固定/インロー部指定-



□: 新価格 □: 値下げ価格



◎類似寸法は加工部品Cナビガイドブック:P.117
 ◎CADデータフォルダ名: 27_Posts



型式	Type	B	L 指定0.5mm単位	M(並目)・N(並目)選択	G 指定1mm単位	H 指定1mm単位	E	F	P	V	(C)
NLSBJ	NLSBJF	8	15~250	3 4	2~4	2~4	4	4	6	6	9.2
NLSBJ	NLSBJF	10	15~350	4 5	2~5	2~5	5	5	8	8	11.5
NLSBJ	NLSBJF	12	20~400	5 6	2~6	2~6	6	6	10	10	13.9
NLSBJ	NLSBJF	13	20~400	5 6	2~6	2~6	6	6	10	10	15
NLSBJ	NLSBJF	14	25~500	6 8	2~8	2~8	8	8	12	12	16.2
NLSBJ	NLSBJF	17	25~500	6 8	2~8	2~8	8	8	12	12	19.6
NLSBJ	NLSBJF	19	40~500	6 8 10 12	2~10	2~10	10	10	16	16	21.9
NLSBJ	NLSBJF	24	50~600	6 8 10 12 16	2~12	2~12	12	12	20	20	27.7
NLSBJ	NLSBJF	27	50~700	6 8 10 12 16	2~16	2~16	16	16	24	24	31.2
NLSBJ	NLSBJF	30	60~800	6 8 10 12 16 20	2~16	2~16	16	16	28	28	34.6
NLSBJ	NLSBJF	32	60~800	6 8 10 12 16 20	2~20	2~20	20	20	30	30	36.9

型式	Type	B	L 指定0.5mm単位	M(並目)・N(並目)選択	G 指定1mm単位	H 指定1mm単位	E	F	P	V	(C)
NLSBK	NLSBK	8	20~250	3 4	2~4	2~4	2	4	6	6	9.2
NLSBK	NLSBK	10	20~350	4 5	2~5	2~5	2	5	8	8	11.5
NLSBK	NLSBK	12	25~400	5 6	2~6	2~6	3	6	10	10	13.9
NLSBK	NLSBK	13	25~400	5 6	2~6	2~6	3	6	10	10	15
NLSBK	NLSBK	14	30~500	6 8	2~8	2~8	4	8	12	12	16.2
NLSBK	NLSBK	17	30~500	6 8	2~8	2~8	4	8	12	12	19.6
NLSBK	NLSBK	19	45~500	6 8 10 12	2~10	2~10	5	10	16	16	21.9
NLSBK	NLSBK	24	55~600	6 8 10 12 16	2~12	2~12	6	12	20	20	27.7
NLSBK	NLSBK	27	55~700	6 8 10 12 16	2~16	2~16	7	16	24	24	31.2
NLSBK	NLSBK	30	65~800	6 8 10 12 16 20	2~16	2~16	8	16	28	28	34.6
NLSBK	NLSBK	32	65~800	6 8 10 12 16 20	2~20	2~20	8	20	30	30	36.9

型式	Type	B	L 指定0.5mm単位	M(並目)・N(並目)選択	G 指定1mm単位	H 指定1mm単位	E	F	P	V	(C)
NLSBM	NLSBM	8	20~250	3 4 5	2~4	2~4	4	4	6	6	9.2
NLSBM	NLSBM	10	20~350	4 5 6	2~5	2~5	5	5	8	8	11.5
NLSBM	NLSBM	12	25~400	5 6 8	2~6	2~6	6	6	10	10	13.9
NLSBM	NLSBM	13	25~400	5 6 8	2~6	2~6	6	6	10	10	15
NLSBM	NLSBM	14	30~500	6 8 10	2~8	2~8	8	8	12	12	16.2
NLSBM	NLSBM	17	30~500	6 8 10	2~8	2~8	8	8	12	12	19.6
NLSBM	NLSBM	19	45~500	6 8 10 12	2~10	2~10	10	10	16	16	21.9
NLSBM	NLSBM	24	55~600	6 8 10 12 16	2~12	2~12	12	12	20	20	27.7
NLSBM	NLSBM	27	55~700	6 8 10 12 16 20	2~16	2~16	16	16	24	24	31.2
NLSBM	NLSBM	30	65~800	6 8 10 12 16 20 24	2~16	2~16	16	16	28	28	34.6
NLSBM	NLSBM	32	65~800	6 8 10 12 16 20 24	2~20	2~20	20	20	30	30	36.9

Order 注文例

型式 - L - M - N - G - H

NLSBJ10 - 350 - M5 - N4

NLSBK10 - 350 - M5 - N4

NLSBMF10 - 300 - M5 - N5 - G3 - H2

Delivery 出荷日 3 日目発送

Stock 在庫 A 800円/1本

Price 価格 P.82

◎同一サイズ3本以上は一律2,160円

大口 出荷日 +5 日 数量 50~100

◎ストック対応不可

Example 使用例

両端めねじ 片端おねじ片端めねじ 両端おねじ

寸公差は通常 L 15~300 ±0.2 L300.5~600 ±0.3 L600.5~800 ±0.4です。

ただしL≤200のとき 同時加工しますので、一回のご注文分の寸法のバラツキは±0.02以内です。

Price 価格

◎数量スライド価格 (◎1円未満切り捨て) P.81

数量	1~9	10~14	15~19	20~49	50~100
値引率	基準単価	5%	10%	18%	23%
出荷日	通常				+5日

◎101以上は出荷日・価格共にお見積

※インロー部指定は、下記価格表にプラス400円になります。

両端めねじ		片端おねじ片端めねじ		両端おねじ	
型式	Type	型式	Type	型式	Type
NLSBJ	8	NLSBK	8	NLSBM	8
NLSBJ	10	NLSBK	10	NLSBM	10
NLSBJ	12	NLSBK	12	NLSBM	12
NLSBJ	13	NLSBK	13	NLSBM	13
NLSBJ	14	NLSBK	14	NLSBM	14
NLSBJ	17	NLSBK	17	NLSBM	17
NLSBJ	19	NLSBK	19	NLSBM	19
NLSBJ	24	NLSBK	24	NLSBM	24
NLSBJ	27	NLSBK	27	NLSBM	27
NLSBJ	30	NLSBK	30	NLSBM	30
NLSBJ	32	NLSBK	32	NLSBM	32
LSBJ	8	LSBK	8	LSBM	8
LSBJ	10	LSBK	10	LSBM	10
LSBJ	12	LSBK	12	LSBM	12
LSBJ	13	LSBK	13	LSBM	13
LSBJ	14	LSBK	14	LSBM	14
LSBJ	17	LSBK	17	LSBM	17
LSBJ	19	LSBK	19	LSBM	19
LSBJ	24	LSBK	24	LSBM	24
LSBJ	27	LSBK	27	LSBM	27
LSBJ	30	LSBK	30	LSBM	30
LSBJ	32	LSBK	32	LSBM	32
PLSBJ	8	PLSBK	8	PLSBM	8
PLSBJ	10	PLSBK	10	PLSBM	10
PLSBJ	12	PLSBK	12	PLSBM	12
PLSBJ	13	PLSBK	13	PLSBM	13
PLSBJ	14	PLSBK	14	PLSBM	14
PLSBJ	17	PLSBK	17	PLSBM	17
PLSBJ	19	PLSBK	19	PLSBM	19
PLSBJ	24	PLSBK	24	PLSBM	24
PLSBJ	27	PLSBK	27	PLSBM	27
PLSBJ	30	PLSBK	30	PLSBM	30
PLSBJ	32	PLSBK	32	PLSBM	32
SLSBJ	8	SLSBK	8	SLSBM	8
SLSBJ	10	SLSBK	10	SLSBM	10
SLSBJ	12	SLSBK	12	SLSBM	12
SLSBJ	13	SLSBK	13	SLSBM	13
SLSBJ	14	SLSBK	14	SLSBM	14
SLSBJ	17	SLSBK	17	SLSBM	17
SLSBJ	19	SLSBK	19	SLSBM	19
SLSBJ	24	SLSBK	24	SLSBM	24
SLSBJ	27	SLSBK	27	SLSBM	27
SLSBJ	30	SLSBK	30	SLSBM	30
SLSBJ	32	SLSBK	32	SLSBM	32

Alteration 追加加工

型式 - L - M - N - G - H - (LKC・NPC・NVC...etc.)

LSBMF10 - 300 - M5 - N5 - G2 - H3 - MLC5 - NLC5

SLSBJF10 - 117.5 - M5 - N5 - G2 - H4 - NPC

Alterations	Code	Spec.	¥/Code
寸法公差変更	LKC	寸法公差は以下のようになります。 指定方法 LKC	400
Mねじ側のインロー部の加工を行います。	NPC	指定方法 NPC	-300
Mねじ側のVインロー部の加工を行います。	NVC	指定方法 NVC	-300

Alterations	Code	Spec.	¥/Code
ねじ部長さ変更	MLC NLC	M,Nねじ部長さを変更します。 指定方法 MLC,NLC指定0.1mm単位	200
インロー部径を指定できます。	PKH VKH	指定方法 PKH8, VKH10	200

27 支柱 クラмп スタンド

四角支柱

一両端めねじ/片端おねじ片端めねじ



CADデータフォルダ名: 27_Posts

側面に物を取付ける場合、六角支柱より設置面積が広いので便利です。

四角支柱

寸公差は通常
L 10~300 ±0.2
L301~400 ±0.3です。
ただしL≤200のとき
同時加工しますので、一回の
ご注文分の寸法のバラツキ
は±0.02以内です。

Type				材質	表面処理
両端めねじ		片端おねじ片端めねじ			
L寸指定	L寸・ねじ径指定	L寸指定	L寸・ねじ径指定		
NLRFB	NLRBF	—	NLRGF	SS400	四三酸化鉄皮膜 無電解ニッケルメッキ
LRFB	LRBBF	—	LRBGF		
PLRFB	PLRBF	PLRFG	PLRGF	SUS304	—
SLRFB	SLRBF	SLRFG	SLRGF		

両端めねじ

●L寸指定

●L寸・ねじ径指定

片端おねじ片端めねじ

●L寸指定

●L寸・ねじ径指定

めねじの加工によりめねじ部のBが多少ふくらむことがあります。
おねじ部先端にセンター穴がつく場合があります。

型式		L 指定1mm単位	M (並目)
Type	B		
両端めねじ NLRFB LRFB PLRFB SLRFB	8	10~150	M4
	10	15~300	M5
	12	25~400	M6
	15	30~400	M8
	20	40~400	M10
	25	50~400	M12
	30	60~400	M16
片端おねじ片端めねじ PLRFG SLRFG	8	10~150	M4
	10	15~300	M5
	12	25~400	M6
	15	30~400	M8
	20	40~400	M10
	25	50~400	M12
	30	60~400	M16

L≤M×4のめねじは通しになります。片端おねじ片端めねじはL≥めねじM×2+4となります。
L≤M×6の場合めねじの下穴が貫通になる場合があります。

型式		L 指定1mm単位	M(並目)・N(並目) 選択	
Type	B		M	N
両端めねじ NLRBF LRBBF PLRBF SLRBF	8	20~150	3 4 5	
	10	20~300	4 5 6	
	12	25~400	4 5 6 8	
	15	30~400	4 5 6 8	
	20	40~400	5 6 8 10 12	
	25	50~400	6 8 10 12 16	
	30	60~400	8 10 12 16	

L≥M×2+N×2

型式		L 指定1mm単位	F 指定1mm単位	M(並目)選択			N(並目)選択			ℓ
Type	B			M	N	M	Amin			
片端おねじ片端めねじ NLRGF LRBGF PLRGF SLRGF	8	10~150	8~25	4 5		3 4 5		ℓ=F-A (ℓmax=M×5)		
	10	15~300	8~30	4 5 6		4 5 6				
	12	25~400	10~40	5 6 8		4 5 6 8				
	15	30~400	12~40	6 8 10		4 5 6 8				
	20	40~400	15~60		10 12	5 6 8 10 12				
	25	50~400	20~80		10 12 16	6 8 10 12 16				
	30	60~400	25~80		12 16 20	8 10 12 16				

片端おねじ片端めねじはL≥めねじN×2+4となります。

Order 注文例

型式: NLRFB10 - 150 - M8 - N10
SLRBF20 - 400 - M8 - N16
PLRGF15 - 350 - F32 - M8 - N6

Delivery 出荷日: 3 日目発送

ストック A 800円/1本

☎ P82

同一サイズ3本以上は一律2,160円
(無電解ニッケルメッキ品: 納期短縮)

Price 価格

数量スライド価格 (1円未満切り捨て) P81

数量	1~9	10~14	15~19	20~49
値引率	基準単価	5%	10%	18%

表示数量超えはお見積り

型式		¥基準単価			
Type	B	最短L~100	L101~200	L201~300	L301~400
NLRFB	8	600	620	—	—
	10	630	650	690	—
	12	730	760	780	920
	15	770	860	910	1,010
	20	1,020	1,100	1,130	1,280
	25	1,110	1,340	1,460	1,730
	30	1,370	1,720	1,900	2,310
LRFB	8	670	700	—	—
	10	690	730	790	—
	12	790	840	890	1,060
	15	830	940	1,010	1,150
	20	1,150	1,330	1,400	1,590
	25	1,230	1,560	1,680	2,000
	30	1,550	1,940	2,140	2,620
PLRFB	8	720	750	—	—
	10	740	780	860	—
	12	840	910	970	1,150
	15	890	990	1,100	1,250
	20	1,260	1,410	1,490	1,800
	25	1,350	1,720	1,850	2,200
	30	1,660	2,170	2,330	2,880
SLRFB	8	860	930	—	—
	10	940	1,050	1,080	—
	12	1,100	1,220	1,260	1,450
	15	1,150	1,250	1,360	1,680
	20	1,350	1,690	1,990	2,410
	25	1,630	2,250	2,650	3,220
	30	2,040	2,930	3,530	4,350

型式		¥基準単価			
Type	B	最短L~100	L101~200	L201~300	L301~400
PLRFG	8	780	840	—	—
	10	820	900	960	—
	12	960	1,060	1,180	1,400
	15	1,020	1,240	1,400	1,580
	20	1,340	1,580	1,860	2,120
	25	1,480	1,940	2,300	2,640
	30	1,820	2,300	2,740	3,160
SLRFG	8	890	1,050	—	—
	10	1,000	1,270	1,550	—
	12	1,110	1,470	1,870	2,250
	15	1,420	2,020	2,620	3,220
	20	1,910	2,910	3,910	4,910
	25	2,430	3,870	5,300	6,730
	30	3,330	5,500	7,670	9,830

Alteration 追加加工

型式: L - M - N - (LKC・TP・WTP)

NLRFB8 - 150 - M8 - N10 - LKC
NLRBF20 - 400 - M8 - N10 - LKC
SLRBF15 - 100 - M5 - N6 - TP20 - P20 - WTP30 - K30

Alterations Code Spec. ¥/1Code

L寸公差変更 LKC

L寸法公差は以下となります。
指定方法 LKC

L	L公差
10~300	±0.05
301~400	±0.10

400

型式		¥基準単価			
Type	B	最短L~100	L101~200	L201~300	L301~400
NLRBF	8	740	760	—	—
	10	770	800	840	—
	12	890	930	950	1,120
	15	940	1,040	1,110	1,240
	20	1,240	1,340	1,410	1,570
	25	1,350	1,630	1,780	2,110
	30	1,680	2,090	2,320	2,820
LRBBF	8	810	850	—	—
	10	840	890	970	—
	12	970	1,030	1,080	1,300
	15	1,010	1,150	1,240	1,410
	20	1,400	1,620	1,780	1,940
	25	1,510	1,910	2,050	2,440
	30	1,890	2,370	2,610	3,200
PLRBF	8	870	920	—	—
	10	910	950	1,050	—
	12	1,030	1,110	1,180	1,410
	15	1,090	1,210	1,340	1,520
	20	1,540	1,720	1,820	2,200
	25	1,650	2,090	2,250	2,680
	30	2,030	2,650	2,840	3,510
SLRBF	8	1,040	1,140	—	—
	10	1,150	1,280	1,320	—
	12	1,340	1,490	1,540	1,770
	15	1,400	1,520	1,660	2,050
	20	1,640	2,060	2,430	2,940
	25	1,990	2,740	3,240	3,930
	30	2,490	3,570	4,310	5,310

型式		¥基準単価			
Type	B	最短L~100	L101~200	L201~300	L301~400
NLRGF	8	800	850	—	—
	10	840	950	1,050	—
	12	980	1,090	1,200	1,380
	15	1,020	1,270	1,380	1,490
	20	1,310	1,470	1,890	2,040
	25	1,530	1,780	2,250	2,620
	30	1,820	2,330	2,620	3,050
LRBBGF	8	840	910	—	—
	10	870	980	1,090	—
	12	1,020	1,150	1,250	1,440
	15	1,070	1,350	1,440	1,560
	20	1,380	1,550	1,980	2,150
	25	1,600	1,970	2,360	2,750
	30	1,910	2,440	2,750	3,200
PLRGF	8	960	1,040	—	—
	10	1,000	1,140	1,280	—
	12	1,180	1,320	1,440	1,660
	15	1,240	1,560	1,660	1,800
	20	1,580	1,780	2,280	2,480
	25	1,840	2,180	2,740	3,180
	30	2,200	2,840	3,200	3,700
SLRGF	8	1,080	1,280	—	—
	10	1,220	1,540	1,880	—
	12	1,340	1,780	2,260	2,720
	15	1,720	2,440	3,180	3,900
	20	2,320	3,520	4,740	5,940
	25	2,680	4,250	5,830	7,400
	30	3,670	6,050	8,430	10,820

Alterations Code Spec. ¥/1Code

側面タップ穴追加加工 TP

両側面タップ穴加工します。タップ径MA (タップ深さはMAX1.5)

指定方法 TP10~P10

●TP Pは1mm単位指定

●TP≧(M×2+M/2) B MA

●P≦(L-TP-M(N)×2-M(N)/2) 8~10 M3

●P=0の時タップ穴は1つとなります。 12~20 M4

25~30 M5

2側面タップ穴追加加工 WTP

TPと90度対面に側面タップ穴加工します。

指定方法 WTP10~K10

●WTP Kは1mm単位指定 (タップ深さはMAX1.5)

●WTP≧(M×2+M/2) B NA

●K≦(L-WTP-M(N)×2-M(N)/2) 8~10 M3

●K=0の時タップ穴は1つとなります。 12~20 M4

●TPと同位置に指定の場合、25~30 M5

タップ穴同士が干渉する場合があります。

●WTPはTPご利用時のみ適用

●片端おねじ片端めねじはめねじ端面からWTP→Kとなります。

400

300

27 支柱 クラмп

円形支柱

一端めねじ スパナ溝付



価格改訂

ステンレス・めっき品 脱脂洗浄サービス

新価格 / 値下げ価格

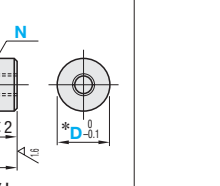
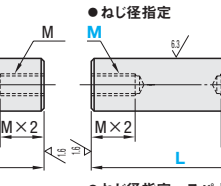
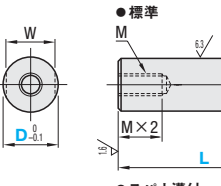
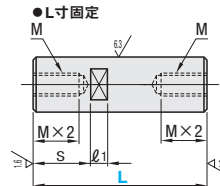
類似寸法は加工部品Cナビガイドブック:P.115・116

CADデータフォルダ名: 27_Posts

ETKR, PETRは強度向上のため、SUM22からSS400に材質を変更しました。



Table with 5 columns: L寸固定, Type (標準, スパナ溝付, ねじ径指定, ねじ径指定・スパナ溝付), 材質 (SS400, SUS304, A2017), 表面処理



RoHS 3ヶ値クロメート(黒色)のD部公差は±0.05になります。

ねじ径指定、ねじ径指定・スパナ溝付の仕様表

標準・スパナ溝付の仕様表

材質A2017のD=5はありません。 L≧M×4のめねじは通しになります。

ねじ径指定、ねじ径指定・スパナ溝付の仕様表

材質A2017のD=5はありません。 L≧M×2+N×2 SC≧M×3の場合、W-M≧2が必要です。

Order 注文例

Delivery 出荷日

BETRF・BETRS・BETS 5 日発送

Price 価格

数量スライド価格 (1円未満切り捨て) P81

数量スライド価格表

L寸固定

ETKR L寸固定価格表

PETR L寸固定価格表

SETR L寸固定価格表

標準・スパナ溝付

NETRF NETRS ETKRF ETKRS ETKRS NETS ETKFS ETKRS ETKRS ETKRS

ETKRF NETS ETKFS ETKRS ETKRS ETKRS

SETRF SETRS AETRF AETRS

ねじ径指定、ねじ径指定・スパナ溝付

NETF NETS ETKF ETKS

PETF PETS ETKF ETKS

SETF SETS AETTF AETTS

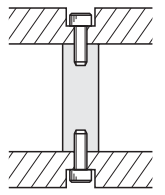
Alteration 追加加工

型番例: ETKRF10 - L - SC - M - N - LKC - HL

L寸指定のみ適用。 L寸固定は適用不可。

Alterations 仕様変更

Spec. 仕様



円形支柱

一片端おねじ片端めねじ スパナ溝付



□：新価格 □：値下げ価格

◎類似寸法は加工部品Cナビガイドブック：P.115・116
◎CADデータフォルダ名：27_Posts

●ETKGR, PETGRIは強度向上のため、SUM22からSS400に材質を変更しました。

片端おねじ片端めねじ (RoHS)

L寸固定	Type				材質	表面処理
	標準	スパナ溝付	ねじ径指定	ねじ径指定・スパナ溝付		
-	NETGRF	NETGRS	NETG	NETGS	SS400	四三酸化鉄皮膜 無電解ニッケルメッキ 三価クロメート(黒色)
ETKGR	ETKGRF	ETKGRS	ETKG	ETKGS		
PETGR	PETGRF	PETGRS	PETG	PETGS	SUS304	-
-	BETGRF	BETGRS	BETG	BETGS		
SETGR	SETGRF	SETGRS	SETG	SETGS		

●L寸固定 ●標準 ●ねじ径指定 ●スパナ溝付 ●ねじ径指定・スパナ溝付

*三価クロメート(黒色)のD寸公差は±0.05になります。

- ◎SC≦L-ℓ1
- ◎めねじの加工によりめねじ部のDは多少ふくらむことがあります。
- ◎無電解ニッケルメッキ品は防錆油がつきます。

L寸固定

型式	D	L																			M (並目)	S	W	ℓ1	
		6	15	20	25	30	35	40	45	50	60	70	80	90	100	110	120	130	140	150					200
ETKGR (スチール)	6																					3	3.5	5	8
	8																					4	6	7	
PETGR (スチール)	10																					5	6	8	10
	12																					6	7.5	10	
SETGR (ステンレス)	15																					8	10	13	10
	20																					10	15	17	

標準/スパナ溝付

型式	D	L																			M (並目)	W	ℓ1			
		5	6	8	10	12	15	20	25	30	35	40	45	50	60	70	80	90	100	110				120	130	140
標準	5																									
	6																									
	8																									
	10																									
	12																									
	15																									
	20																									
	25																									
	30																									
	35																									
40																										
50																										
スパナ溝付	5																									
	6																									
	8																									
	10																									
	12																									
	15																									
	20																									
	25																									
	30																									
	35																									
40																										
50																										

◎D≧35はN□□□□□・E□□□□□・P□□□□□のみ適用となります。

ねじ径指定/ねじ径指定・スパナ溝付

型式	D	L																			M・N (並目) 選択	W	ℓ1		
		5	6	8	10	12	15	20	25	30	35	40	45	50	60	70	80	90	100	110				120	130
ねじ径指定	5																								
	6																								
	8																								
	10																								
	12																								
	15																								
	20																								
	25																								
	30																								
	35																								
40																									
50																									
ねじ径指定・スパナ溝付	5																								
	6																								
	8																								
	10																								
	12																								
	15																								
	20																								
	25																								
	30																								
	35																								
40																									
50																									

◎D≧35はN□□□□□・E□□□□□・P□□□□□のみ適用となります。

◎L-SC≦N×3の場合、W-N≧2が必要。 ◎L≧N×3+2

Order 注文例

型式 - L - SC - M - N

ETKGR10 - 150
ETKGRF6 - 32
ETKG12 - 250
ETKGS20 - 400 - SC100 - M8 - N10

Delivery 出荷日

●L寸固定 3日 日発送

●L寸指定(下記を除く) 3日 日発送

●BETGRF・BETGRS・BETG・BETGS 5日 日発送

Example 使用例

L寸公差は通常

L 15~300 ±0.2
L300.5~600 ±0.3
L600.5~1000 ±0.4です。

ただし≦200のとき
同時加工しますので、一回の
ご注文分のL寸法のバラツキ
は±0.02以内です。
◎L寸固定は除く

●L寸指定(下記を除く) 3日 日発送

●BETGRF・BETGRS・BETG・BETGS 5日 日発送

大口 出荷日 +5日 出荷

◎ストーク対応不可
◎D=35, 40, 50は除く



◎数量スライド価格 (◎1円未満切り捨て) P.81

数量	1~9	10~14	15~19	20~49	50~100
値引率	標準単価	5%	10%	18%	23%
出荷日	通常 +5日				

◎スパナ溝付は下記価格表にプラス400円になります

◎101以上は出荷日・価格共にお見積
◎D=35,40,50は50本以上、出荷日・価格共にお見積になります。

●L寸固定

ETKGR

型式	D	¥基準単価			
		最短L~50	L60~100	L110~150	L200
6	270				
8	280	300	330		
10	300	330	370	400	
12	320	340	370	410	
15	370	390	410	470	
20	410	460	540	620	

PETGR

型式	D	¥基準単価			
		最短L~50	L60~100	L110~150	L200
6	330				
8	340	370	400		
10	360	380	410	460	
12	370	400	420	470	
15	410	450	520	600	
20	480	580	710	820	

SETGR

型式	D	¥基準単価			
		最短L~50	L60~100	L110~150	L200
6	360				
8	370	390	430		
10	380	400	450	520	
12	450	480	550	630	
15	560	630	750	880	
20	690	870	1,030	1,160	

●標準/スパナ溝付

NETGRF

型式	D	¥基準単価				
		最短L~200	L200.5~400	L400.5~600	L600.5~800	L800.5~1000
5	330					
6	360					
8	370					
10	380	430				
12	390	640				
15	440	750	1,080			
20	520	880	1,190			
25	660	1,020	1,300			
30	840	1,300	1,850	2,090		
35	1,200	1,820	2,520	2,900		
40	1,460	2,220	3,190	3,670	4,500	
50	2,040	3,160	4,400	5,130	6,370	
6	400					
8	410					
10	420	470				
12	430	710				
15	490	830	1,200			
20	570	970	1,310			
25	730	1,220	1,670			
30	980	1,650	2,390	2,780		
35	1,320	2,220	3,180	3,810		
40	1,700	2,870	4,150	4,940	6,040	
50	2,390	4,130	5,910	7,020	8,710	

PETGRF

型式	D	¥基準単価				
		最短L~200	L200.5~400	L400.5~600	L600.5~800	

円形支柱

一片端おねじ片端めねじ/両端おねじ ねじ径長さ指定スパナ溝付

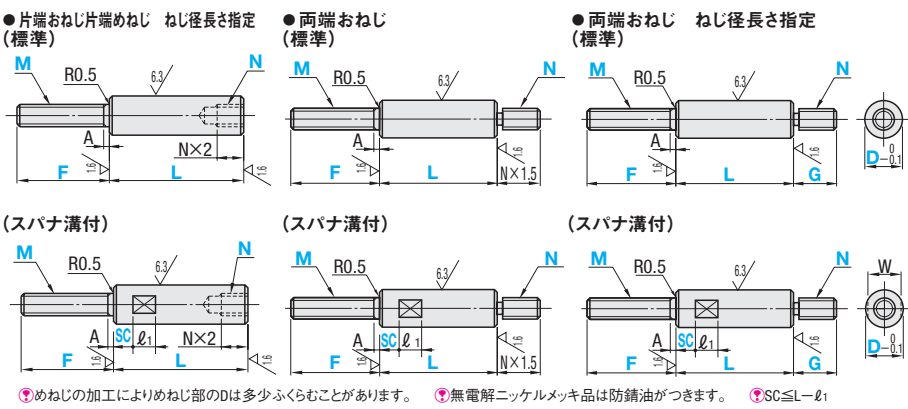


新価格 値下げ価格

CADデータフォルダ名: 27_Posts



Type						材質	S表面処理
片端おねじ片端めねじ径長さ指定		両端おねじ		両端おねじ ねじ径長さ指定			
標準	スパナ溝付	標準	スパナ溝付	標準	スパナ溝付	SS400	四三酸化鉄皮膜 無電解ニッケルメッキ
NETH	NETHS	NETL	NETLS	-	NETPS		
ETKH	ETKHS	ETKL	ETKLS	-	ETKPS		
PETH	PETHS	PETL	PETLS	PETP	PETPS		
SETH	SETHS	SETL	SETLS	SETP	SETPS		
						SUS304	-



片端おねじ片端めねじ ねじ径長さ指定・両端おねじ

型式	指定0.5mm単位				M 選択	N 選択	W	ℓ ₁	A
	Type	D	L	F					
片端おねじ片端めねじ (標準) (スパナ溝付)	5	15~50	5~25	0~42	2.6 3	2.6 3	4	8	1.0
NETH NETHS	6	15~50	5~30	0~42	3 4	3 4	5	1.0	
ETKH ETKHS	8	20~150	8~40	0~142	4 5	4 5	7	1.6	
PETH PETHS	10	20~350	8~45	0~342	4 5 6	4 5 6	8	2.0	
SETH SETHS	12	25~400	10~55	0~390	5 6 8	5 6 8	10	2.5	
両端おねじ (標準) (スパナ溝付)	15	30~500	12~60	0~490	6 8 10	6 8 10	13	3.0	
NETL NETLS	20	40~500	15~75	0~490	6 8 10 12	6 8 10 12	17	3.5	
ETKL ETKLS	25	55~600	20~80	0~590	6 8 10 12 16	6 8 10 12 16	22	4.0	
PETL PETLS	30	65~700	25~90	0~685	6 8 10 12 16 20	6 8 10 12 16 20	27	5.0	
SETL SETLS	※35	80~800	30~100	0~785	8 10 12 16 20 24	8 10 12 16 20 24	30	6.0	
	※40	80~900	35~110	0~880	10 12 16 20 24	10 12 16 20 24	36	6.0	
	※50	80~1000	40~120	0~980	12 16 20 24	12 16 20 24	41	20 6.0	

※D≥35はN□□□□・E□□□□・P□□□□のみ適用となります。 ℓ₁-SC≤N×3の場合、W-N≥2が必要です。 ℓ₁≥N×3+2

両端おねじ ねじ径長さ指定

型式	指定0.5mm単位				M 選択	N 選択	W	ℓ ₁	A
	Type	D	L	F					
(標準)	5	15~50	5~25	5~25	0~42	2.6 3	2.6 3	4	1.0
PETP SETP	6	15~50	5~30	5~30	0~42	3 4	3 4	5	1.0
(スパナ溝付)	8	20~150	8~40	8~40	0~142	4 5	4 5	7	1.6
NETPS ETKPS	10	20~350	8~45	8~45	0~342	4 5 6	4 5 6	8	2.0
PETPS SETPS	12	25~400	10~55	10~55	0~390	5 6 8	5 6 8	10	2.5
	15	30~500	12~60	12~60	0~490	6 8 10	6 8 10	13	3.0
	20	40~500	15~75	15~75	0~490	6 8 10 12	6 8 10 12	17	3.5
	25	55~600	20~80	20~80	0~590	6 8 10 12 16	6 8 10 12 16	22	4.0
	30	65~700	25~90	25~90	0~685	6 8 10 12 16 20	6 8 10 12 16 20	27	5.0
	※35	80~800	30~100	30~100	0~785	8 10 12 16 20 24	8 10 12 16 20 24	30	6.0
	※40	80~900	35~110	35~110	0~880	10 12 16 20 24	10 12 16 20 24	36	20 6.0
	※50	80~1000	40~120	40~120	0~980	12 16 20 24	12 16 20 24	41	20 6.0

※D≥35はN□□□□・E□□□□・P□□□□のみ適用となります。

Order 注文例

型式 - L - F - G - SC - M - N

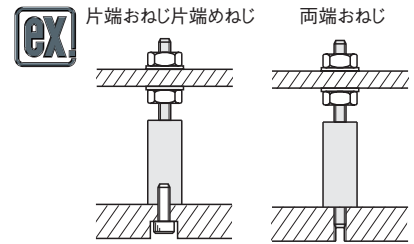
ETKH15 - 210.5 - F40 - - - M6 - N8

ETKLS12 - 300 - F40 - - SC150 - M5 - N8

NETPS12 - 300 - F40 - G20 - SC150 - M8 - N8

Delivery 出荷日 3 日目発送 ストック A 800円/1本 送料 P82

同一サイズ3本以上は一律2,160円



数量スライド価格 (1円未満切り捨て) P81

数量	1~9	10~14	15~19	20~49	50~100
値引率	基準単価	5%	10%	18%	23%
出荷日	通常 +5日				

※スパナ溝付は下記価格表にプラス400円になります。 ①101以上は出荷日・価格共に見積。 ②D=35,40,50は50本以上、出荷日・価格共に見積になります。

片端おねじ片端めねじ ねじ径長さ指定

型式	¥基準単価					
	Type	D	最短~200	200.5~400	400.5~600	600.5~800
NETH	5	530	-	-	-	-
	6	530	-	-	-	-
	8	540	-	-	-	-
	10	550	570	-	-	-
	12	560	850	-	-	-
	15	610	970	1,350	-	-
NETHS	20	720	1,140	1,490	-	-
	25	920	1,300	1,620	-	-
	30	1,220	1,680	2,360	2,580	-
	35	1,680	2,560	3,520	4,420	-
	40	2,040	3,100	4,410	5,550	6,700
	50	2,860	3,800	6,140	7,690	9,510
ETKH	5	600	-	-	-	-
	6	590	-	-	-	-
	8	600	-	-	-	-
	10	610	630	-	-	-
	12	620	940	-	-	-
	15	670	1,060	1,490	-	-
ETKHS	20	800	1,260	1,660	-	-
	25	1,010	1,530	2,020	-	-
	30	1,400	2,080	2,950	3,320	-
	35	1,820	2,980	4,220	5,030	-
	40	2,300	3,810	5,430	6,420	7,780
	50	3,250	5,450	7,750	9,060	11,210
PETH	5	680	-	-	-	-
	6	670	-	-	-	-
	8	690	-	-	-	-
	10	700	730	-	-	-
	12	710	1,100	-	-	-
	15	790	1,300	1,850	-	-
PETHS	20	1,080	1,790	2,480	-	-
	25	1,400	2,280	3,080	-	-
	30	1,930	3,020	4,310	5,050	-
	35	2,330	3,940	5,640	6,930	-
	40	2,960	5,070	7,270	8,840	10,790
	50	4,080	7,070	10,170	12,230	15,200
SETH	5	720	-	-	-	-
	6	710	-	-	-	-
	8	730	-	-	-	-
	10	750	940	-	-	-
	12	910	1,570	-	-	-
	15	1,220	1,920	2,900	-	-
SETHS	20	1,670	2,730	3,550	-	-
	25	2,490	3,780	5,050	-	-
	30	3,580	5,120	7,350	8,340	-

両端おねじ

型式	¥基準単価					
	Type	D	最短~200	200.5~400	400.5~600	600.5~800
NETL	5	640	-	-	-	-
	6	640	-	-	-	-
	8	650	-	-	-	-
	10	660	690	-	-	-
	12	670	1,030	-	-	-
	15	750	1,170	1,660	-	-
NETLS	20	880	1,380	1,820	-	-
	25	1,130	1,570	1,960	-	-
	30	1,480	2,050	2,850	3,100	-
	35	1,760	2,680	3,700	4,640	-
	40	2,140	3,240	4,630	5,810	7,020
	50	3,000	3,980	6,440	8,070	9,970
ETKL	5	720	-	-	-	-
	6	710	-	-	-	-
	8	720	-	-	-	-
	10	730	760	-	-	-
	12	740	1,140	-	-	-
	15	830	1,300	1,840	-	-
ETKLS	20	970	1,520	2,010	-	-
	25	1,250	1,830	2,400	-	-
	30	1,690	2,490	3,500	3,900	-
	35	1,920	3,120	4,420	5,250	-
	40	2,400	3,970	5,650	6,680	8,080
	50	3,390	5,690	8,070	9,420	11,530
PETL	5	840	-	-	-	-
	6	830	-	-	-	-
	8	840	-	-	-	-
	10	850	910	-	-	-
	12	860	1,330	-	-	-
	15	970	1,570	2,240	-	-
PETLS	20	1,270	2,080	2,890	-	-
	25	1,670	2,620	3,510	-	-
	30	2,260	3,470	4,970	5,720	-
	35	2,410	4,080	5,820	7,150	-
	40	3,080	5,230	7,510	9,100	11,110
	50	4,240	7,310	10,510	12,610	15,660
SETL	5	890	-	-	-	-
	6	880	-	-	-	-
	8	890	-	-	-	-
	10	900	1,160	-	-	-
	12	1,070	1,880	-	-	-
	15	1,460	2,290	3,960	-	-
SETLS	20	1,970	3,200	4,760	-	-
	25	2,950	4,430	5,900	-	-
	30	4,210	5,990	8,640	9,850	-

両端おねじ ねじ径長さ指定

型式	¥基準単価					
	Type	D	最短~200	200.5~400	400.5~600	600.5~800
NETPS	5	660	-	-	-	-
	6	660	-	-	-	-
	8	680	-	-	-	-
	10	690	720	-	-	-
	12	700	1,070	-	-	-
	15	780	1,210	1,720	-	-
NETPS	20	910	1,430	1,880	-	-
	25	1,170	1,630	2,040	-	-
	30	1,540	2,130	2,950	3,200	-
	35	1,920	2,860	3,880	4,820	-
	40	2,320	3,420	4,810	5,990	7,180
	50	3,180	4,140	6,620	8,250	10,150
ETKPS	5	750	-	-	-	-
	6	740	-	-	-	-
	8	750	-	-	-	-
	10	760	790	-	-	-
	12	770	1,180	-	-	-
	15	860	1,350	1,900	-	-
ETKPS	20	1,010	1,580	2,090	-	-
	25	1,290	1,890	2,480	-	-
	30	1,750	2,570	3,610	4,020	-
	35	2,080	3,300	4,580	5,410	-
	40	2,580	4,13			

円形支柱

-インロー部固定/インロー部&スパナ溝指定-



■ : 新価格 □ : 値下げ価格



◎類似寸法は加工部品Cナビガイドブック:P.115・116

◎CADデータフォルダ名: 27_Posts

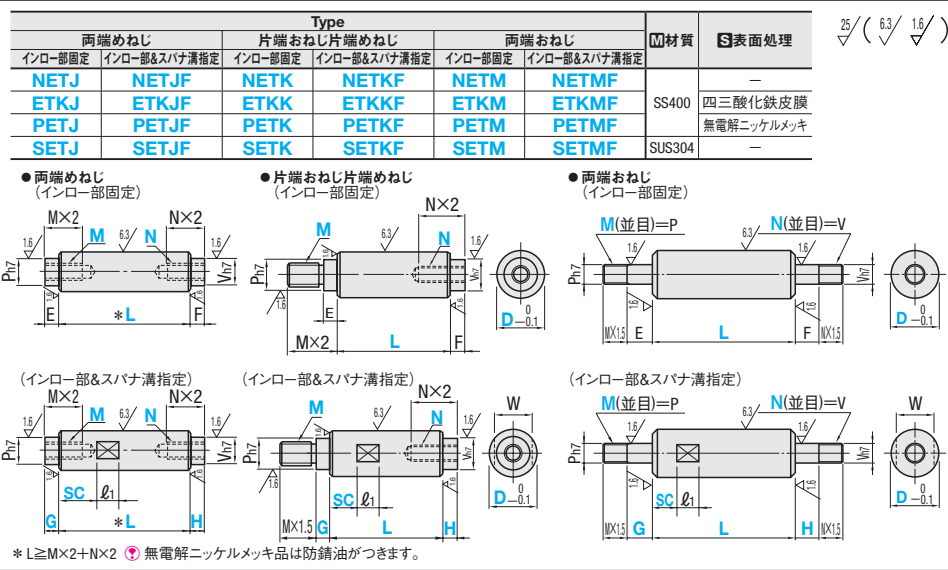


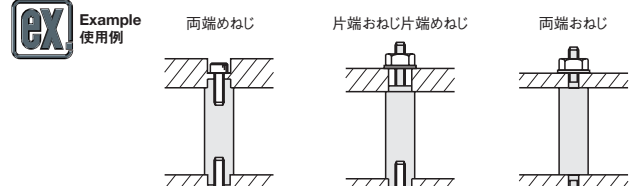
Table for 両端めねじ (Double End Thread) with columns for Type, D, L, SC, M, N, G, H, E, F, P, V, W, and 11. Includes sub-tables for Inlay part fixed and Inlay part & spanner groove specified.

Table for 片端めねじ片端めねじ (Single End Thread) with columns for Type, D, L, SC, M, N, G, H, E, F, P, V, W, and 11. Includes sub-tables for Inlay part fixed and Inlay part & spanner groove specified.

Table for 両端おねじ (Double End Non-threaded) with columns for Type, D, L, SC, M, N, G, H, E, F, W, and 11. Includes sub-tables for Inlay part fixed and Inlay part & spanner groove specified.

Order text example: 型式 - L - SC - M - N - G - H. Includes a note about tolerances and a delivery icon.

Delivery information: 3 日発送, 800円/1本, P82. Includes a note about stock and a delivery icon.



Price table showing quantity discounts for different ranges (1-9, 10-14, 15-19, 20-49, 50-100).

両端めねじ

Price table for 両端めねじ (Double End Thread) with columns for Type, D, and price ranges.

片端めねじ片端めねじ

Price table for 片端めねじ片端めねじ (Single End Thread) with columns for Type, D, and price ranges.

両端おねじ

Price table for 両端おねじ (Double End Non-threaded) with columns for Type, D, and price ranges.

Alteration table with columns for Alteration, Code, Spec., and ¥/1Code. Includes options for L, SC, M, N, G, H, LKC, SC, NPC, NVC, etc.

Alterations table for LKC (L寸公差変更), SC (スパナ溝加工), NPC (Mねじ側のP-インロー部の加工), and NVC (Nねじ側のV-インロー部の加工).

Alterations table for MLC/NLC (ねじ部長さ変更), HL (六角レンチ用通し穴加工), and PKH/VKH (インロー部径を指定できます).

27 支柱・スタンド 支柱・クランプ

円形支柱

一片端めねじ/片端おねじ



価格改訂

■: 新価格 ■: 値下げ価格

◎類似寸法は加工部品Cナビガイドブック:P.116

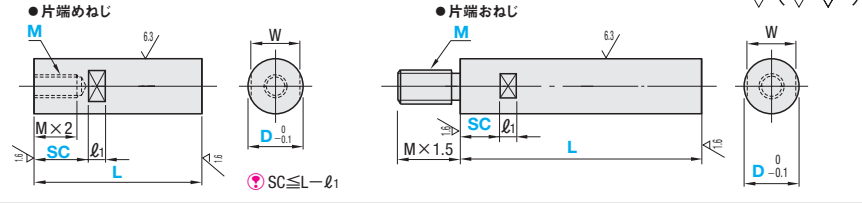
◎CADデータフォルダ名: 27_Posts



Type		材質	表面処理
片端めねじ	片端おねじ	SS400	—
NETMN	NETN		
ETKMN	ETKN	SUS304	四三酸化鉄皮膜 無電解ニッケルメッキ
PETMN	PETN		
SETMN	SETN		

寸公差は通常
L 15~300 ±0.2
L301~600 ±0.3
L601~1000 ±0.4です。

ただしL≤200のとき
同時加工しますので、一回の
ご注文の寸法のバラツキ
は±0.02以内です。



型式	D	L 指定1mm単位	SC 指定1mm単位	M (並目) 選択	W	φ1
片端めねじ NETMN ETKMN PETMN SETMN	5	15~50	0~42	2.6 3	4	8
	6	15~50	0~42	3 4	5	8
	8	20~150	0~142	3 4 5	7	8
	10	20~350	0~342	4 5 6	8	10
	12	25~400	0~390	5 6 8	10	10
片端おねじ NETN ETKN PETN SETN	15	35~500	0~490	6 8 10	13	10
	20	40~500	0~490	6 8 10 12	17	10
	25	55~600	0~590	6 8 10 12 16	22	10
	30	65~700	0~685	6 8 10 12 16 20	27	15
	※35	80~800	0~785	8 10 12 16 20	30	15
	※40	80~900	0~880	10 12 16 20 24	36	20
	※50	80~1000	0~980	12 16 20 24	41	20

Order 注文例: 型式 - L - SC - M
NETMN10 - 300 - SC250 - M5
SETN20 - 350 - SC100 - M10

Delivery 出荷日: 3 日目発送

Price 価格: 数量スライド価格 (P81)

Alteration 追加加工: MLC (片端おねじのみ適用)

◎片端めねじでSC≤M×3の場合、W-M≥2が必要です。
◎D≥35はN□□□□・E□□□□・P□□□□のみ適用となります。

◎数量スライド価格 (P81) 1円未満切り捨て

◎101以上は出荷日・価格共にお見積
◎D=35、40、50は50本以上、出荷日・価格共にお見積になります。

型式	D	¥基準単価				
		最短L~200	L201~400	L401~600	L601~800	L801~1000
NETMN	5	460	—	—	—	—
	6	460	—	—	—	—
	8	470	—	—	—	—
	10	480	510	—	—	—
	12	510	790	—	—	—
	15	570	910	1,320	—	—
	20	650	1,080	1,460	—	—
	25	840	1,240	1,620	—	—
	30	1,010	1,550	2,250	2,560	—
	40	1,330	2,000	2,270	3,690	4,470
ETKMN	5	520	—	—	—	—
	6	510	—	—	—	—
	8	520	—	—	—	—
	10	530	560	—	—	—
	12	560	870	—	—	—
	15	620	1,000	1,460	—	—
	20	720	1,190	1,610	—	—
	25	940	1,460	2,030	—	—
	30	1,180	1,930	2,830	3,300	—
	40	1,340	2,250	3,220	4,150	—
PETMN	5	580	—	—	—	—
	6	570	—	—	—	—
	8	590	—	—	—	—
	10	600	640	—	—	—
	12	630	980	—	—	—
	15	720	1,240	1,830	—	—
	20	970	1,700	2,430	—	—
	25	1,320	2,210	3,080	—	—
	30	1,680	2,860	4,180	5,040	—
	40	2,350	4,130	5,980	7,710	9,460
SETMN	5	630	—	—	—	—
	6	620	—	—	—	—
	8	630	—	—	—	—
	10	640	750	—	—	—
	12	680	1,160	—	—	—
	15	840	1,530	2,260	—	—
	20	1,100	2,110	3,050	—	—
	25	1,660	2,980	4,420	—	—
	30	2,370	4,060	6,520	7,790	—

型式	D	¥基準単価				
		最短L~200	L201~400	L401~600	L601~800	L801~1000
NETN	5	530	—	—	—	—
	6	530	—	—	—	—
	8	540	—	—	—	—
	10	550	580	—	—	—
	12	570	870	—	—	—
	15	630	1,010	1,440	—	—
	20	750	1,190	1,590	—	—
	25	950	1,350	1,740	—	—
	30	1,190	1,730	2,460	2,750	—
	40	1,490	2,240	3,240	4,110	4,980
ETKN	5	590	—	—	—	—
	6	580	—	—	—	—
	8	590	—	—	—	—
	10	600	640	—	—	—
	12	620	950	—	—	—
	15	700	1,130	1,600	—	—
	20	820	1,320	1,760	—	—
	25	1,050	1,590	2,160	—	—
	30	1,370	2,140	3,070	3,500	—
	40	1,910	3,200	4,610	5,870	7,120
PETN	5	690	—	—	—	—
	6	680	—	—	—	—
	8	690	—	—	—	—
	10	700	750	—	—	—
	12	710	1,130	—	—	—
	15	820	1,360	1,970	—	—
	20	1,090	1,840	2,610	—	—
	25	1,460	2,350	3,240	—	—
	30	1,890	3,090	4,470	5,290	—
	40	2,550	4,430	6,430	8,230	10,090
SETN	5	730	—	—	—	—
	6	720	—	—	—	—
	8	740	—	—	—	—
	10	750	940	—	—	—
	12	830	1,520	—	—	—
	15	1,080	1,840	2,940	—	—
	20	1,440	2,550	3,530	—	—
	25	2,150	3,560	5,020	—	—
	30	3,090	4,840	7,370	8,540	—

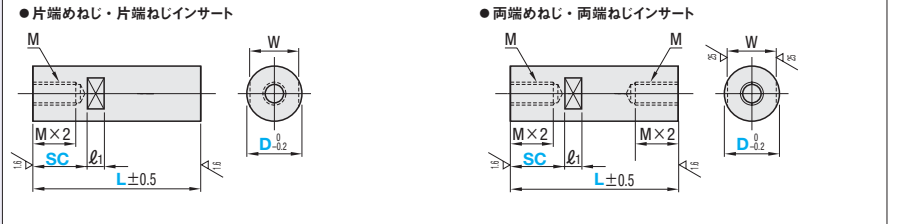
樹脂円形支柱

一片端めねじ/両端めねじ

◎CADデータフォルダ名: 27_Posts



Type				材質	色	ねじインサート 材質
片端めねじ	両端めねじ	片端ねじインサート	両端ねじインサート	ポリアセタール	白	SUS304
PHRF	PLRF	PHNRF	PLNRF			
—	ELRF	EHNRF	—	PEEK	灰	—
—	TLRF	—	TLNRF	超高分子量ポリエチレン	乳白色	—



型式	D	L 指定1mm単位	SC 指定1mm単位	M (並目)	W	φ1
片端めねじ PHRF	6	20~50	0~42	M 3	5	8
	8	25~150	0~142	M 4	7	8
	10	30~350	0~342	M 5	8	10
	12	40~400	0~390	M 6	10	10
	15	50~500	0~490	M 8	13	10
	20	60~500	0~490	M10	17	15
両端めねじ PLRF	6	20~50	0~42	M 3	5	8
	8	25~150	0~142	M 4	7	8
	10	30~350	0~342	M 5	8	10
	12	40~400	0~390	M 6	10	10
	15	50~500	0~490	M 8	13	10
	20	60~500	0~490	M10	17	15
片端ねじインサート PHNRF	6	20~50	0~42	M 3	5	8
	8	25~150	0~142	M 4	7	8
	10	30~350	0~342	M 5	8	10
	12	40~400	0~390	M 6	10	10
	15	50~500	0~490	M 8	13	10
	20	60~500	0~490	M10	17	15
両端ねじインサート PLNRF	6	20~50	0~42	M 3	5	8
	8	25~150	0~142	M 4	7	8
	10	30~350	0~342	M 5	8	10
	12	40~400	0~390	M 6	10	10
	15	50~500	0~490	M 8	13	10
	20	60~500	0~490	M10	17	15

Order 注文例: 型式 - L - SC
PHRF10 - 300 - SC200
PLNRF20 - 400 - SC310

Delivery 出荷日: 3 日目発送

Price 価格: 数量スライド価格 (P81)

型式	D	¥基準単価			
		最短L~200	L201~400	L401~600	L601~700
PHRF	6	1,110	—	—	—
	8	1,190	—	—	—
	10	1,280	1,360	—	—
	12	1,360	1,530	—	—
	15	1,530	1,700	2,040	—
	20	1,700	2,210	2,720	—
	25	2,040	2,890	3,570	—
	30	2,550	3,570	4,420	5,270

型式	D	¥基準単価			
		最短L~200	L201~400	L401~600	L601~700
PLRF	6	1,340	—	—	—
	8	1,430	—	—	—
	10	1,510	1,600	—	—
	12	1,600	1,770	—	—
	15	1,770	1,940	2,280	—
	20	1,940	2,450	2,960	—
	25	2,280	3,130	3,810	—
	30	2,790	3,810	4,660	5,510

型式	D	¥基準単価			
		最短L~200	L201~400	L401~600	L601~700
PHNRF	6	1,580	—	—	—
	8	1,670	—	—	—
	10	1,750	1,840	—	—
	12	1,840	2,010	—	—
	15	2,010	2,180	2,520	—
	20	2,180	2,690	3,200	—
	25	2,520	3,370	4,050	—
	30	3,030	4,050	4,900	5,750

型式	D	¥基準単価			
		最短L~200	L201~400	L401~600	L601~700
PLNRF	6	2,300	—	—	—
	8	2,380	—	—	—
	10	2,470	2,550	—	—
	12	2,550	2,720	—	—
	15	2,720	2,890	3,230	—
	20	2,890	3,400	3,910	—
	25	3,230	4,080	4,760	—
	30	3,740	4,760	5,610	6,460

型式	D	¥基準単価			
		最短L~200	L201~400	L401~600	L601~700
ELRF	6	1,740	—	—	—
	8	2,300	—	—	—
	10	3,140	5,240	—	—
	12	4,820	7,900	—	—
	15	7,200	11,820	16,160	—
	20	10,700	18,120	23,300	—
	25				

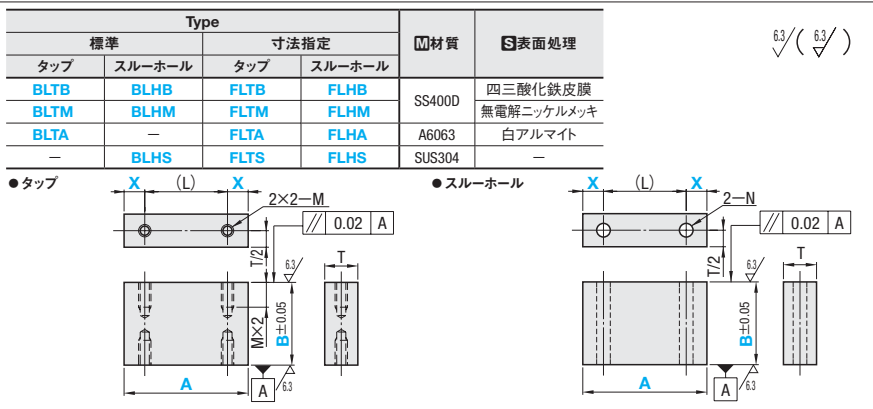
スペーサブロック 標準/寸法指定

-タップ/スルーホール-



類似寸法は加工部品Cナビガイドブック：P.184

CADデータフォルダ名：27_Posts



型式		A 指定5mm単位		X		T		L	M	N
Type	No.	タップ	スルーホール	FLTB FLTM FLTA FLTS	FLHB FLHM FLHA FLHS	FLTB FLTM FLTA FLTS	FLHB FLHM FLHA FLHS			
標準	4	32	38	9	10	4	4.5			
タップ	5	60	75	12	12	5	5.5			
スルーホール	6	100	125	16	15	6	6.5			
	8	125		22	20	8	9			

タップタイプは、B≤4×Mのとき、タップが貫通になります。また、B≤6×Mのとき、タップ下穴が貫通になります。

型式		A 指定1mm単位		X		T		L	M	N
Type	No.	タップ	スルーホール	FLTB FLTM FLTA FLTS	FLHB FLHM FLHA FLHS	FLTB FLTM FLTA FLTS	FLHB FLHM FLHA FLHS			
標準	4	32	38	9	10	4	4.5			
タップ	5	60	75	12	12	5	5.5			
スルーホール	6	100	125	16	15	6	6.5			
	8	125		22	20	8	9			

タップタイプは、B≤4×Mのとき、タップが貫通になります。また、B≤6×Mのとき、タップ下穴が貫通になります。

寸法指定

型式	No.	¥基準単価						
		タップ		スルーホール				
Type	No.	最短B~30	B35~60	B65~80	最短B~30	B35~60	B65~80	
BLTB BLHB	4	32~38	1,670	1,790	1,860	1,670	1,820	—
		60~75	1,790	1,990	2,120	1,790	2,020	—
		100~125	1,950	2,260	2,470	1,950	2,490	—
		125	1,720	1,860	1,970	1,720	1,890	—
	5	32~38	1,880	2,140	2,320	1,880	2,180	—
		60~75	2,080	2,510	2,790	2,080	2,730	—
		100~125	2,280	2,830	3,210	2,280	3,050	—
		125	1,890	2,160	2,350	1,890	2,190	2,690
	6	32~38	1,990	2,350	2,580	1,990	2,400	—
		60~75	2,280	2,830	3,210	2,280	3,050	—
		100~125	2,890	3,460	3,940	2,890	3,520	—
		125	2,160	2,460	2,720	2,160	2,490	3,070
8	32~38	1,890	2,160	2,350	1,890	2,190	2,690	
	60~75	2,320	2,790	3,210	2,320	2,830	3,550	
	100~125	2,740	3,480	3,980	2,720	3,690	4,330	
	125	1,720	1,990	2,010	1,720	1,930	—	
BLTM BLHM	4	32~38	1,910	2,200	2,390	1,910	2,240	—
		60~75	2,140	2,590	2,900	2,140	2,820	—
		100~125	2,400	2,990	3,400	2,400	3,170	—
		125	1,800	1,990	2,180	1,800	2,020	—
	5	32~38	2,020	2,380	2,680	2,020	2,410	—
		60~75	2,240	2,830	3,260	2,240	2,760	—
		100~125	2,610	3,430	3,970	2,610	3,630	—
		125	2,060	2,460	2,720	2,060	2,490	3,070
	6	32~38	2,600	3,280	3,870	2,600	3,320	4,210
		60~75	2,600	3,280	3,870	2,600	3,320	4,210
		100~125	3,210	4,300	5,040	3,210	4,490	5,720
		125	2,100	2,400	2,520	2,100	2,430	—
BLTA	4	32~38	2,220	2,550	2,660	2,220	2,600	—
		60~75	2,350	2,710	2,890	2,350	2,830	—
		100~125	2,430	2,900	3,140	2,430	3,050	—
		125	2,260	2,620	2,780	2,260	2,680	—
	5	32~38	2,420	2,850	2,980	2,420	2,940	—
		60~75	2,170	2,500	2,630	2,170	2,550	—
		100~125	2,330	2,730	2,870	2,330	2,790	—
		125	2,520	2,960	3,170	2,520	3,120	—
	6	32~38	2,250	2,600	2,720	2,250	2,650	2,900
		60~75	2,440	2,910	3,030	2,440	2,980	3,320
		100~125	2,690	3,310	3,580	2,690	3,420	3,900
		125	2,500	2,860	2,980	2,500	2,970	—
BLTB BLHB	4	32~38	2,630	3,020	3,140	2,630	3,200	—
		60~75	2,810	3,310	3,410	2,810	3,520	—
		100~125	2,540	2,930	3,060	2,540	3,050	—
		125	3,050	3,580	3,700	3,050	3,800	—
	5	32~38	3,260	3,720	3,810	3,260	4,020	—
		60~75	2,610	3,020	3,150	2,610	3,150	—
		100~125	3,280	3,820	3,900	3,280	4,010	—
		125	3,560	4,260	4,460	3,560	4,430	—
	6	32~38	2,700	3,170	3,310	2,700	3,310	3,600
		60~75	3,460	4,070	4,250	3,460	4,320	4,770
		100~125	4,120	4,820	5,160	4,120	4,650	5,320
		125	2,500	2,860	2,980	2,500	2,970	—
BLTB BLHB	4	32~38	3,710	4,220	4,420	3,710	4,650	—
		60~75	3,910	4,420	4,620	3,910	4,850	—
		100~125	4,180	4,700	5,040	4,180	5,110	—
		125	3,780	4,390	4,620	3,780	4,420	—
	5	32~38	4,710	5,120	5,400	4,710	5,520	—
		60~75	4,810	5,220	5,400	4,810	5,520	—
		100~125	4,870	5,290	5,550	4,870	5,620	—
		125	3,870	4,450	4,630	3,870	4,580	—
	6	32~38	4,900	5,440	5,800	4,900	5,820	—
		60~75	5,000	5,540	5,820	5,000	6,000	—
		100~125	4,010	4,390	4,640	4,390	4,810	5,230
		125	5,170	5,920	6,420	5,030	6,280	6,930
8	32~38	5,170	6,420	7,250	5,030	6,760	7,730	
	60~75	5,170	6,420	7,250	5,030	6,760	7,730	
	100~125	5,170	6,420	7,250	5,030	6,760	7,730	
	125	5,170	6,420	7,250	5,030	6,760	7,730	

Order 注文例	型式	A	B	X
標準	BLTB4	38	25	
	BLHM6	60	30	
	FLTM6	78	35	30

Alterations	Code	Spec.	¥/1Code
片側タップ削除	NC	片側のタップ加工を削除します。 指定方法 NC ※タップタイプのみ適用	無料

Price 価格	標準	数量スライド価格	寸法指定	数量スライド価格
数量	1~9	10~14	15~19	20~49
値引率	基準単価	5%	10%	18%

型式	No.	¥基準単価						
		タップ		スルーホール				
Type	No.	最短B~34	B35~64	B65~80	最短B~34	B35~64	B65~80	
FLTB FLHB	4	32~38	2,500	2,740	2,850	2,500	2,720	—
		60~75	2,740	3,050	3,250	2,680	2,990	—
		100~125	2,980	3,470	3,790	2,910	3,730	—
		125	2,640	2,870	3,020	2,580	2,840	—
	5	32~38	2,880	3,280	3,560	2,800	3,190	—
		60~75	3,200	3,840	4,270	3,110	4,090	—
		100~125	3,200	3,840	4,270	3,110	4,090	—
		125	2,740	3,050	3,250	2,680	2,990	—
	6	32~38	3,060	3,600	3,960	2,980	3,470	—
		60~75	3,480	4,340	4,920	3,390	4,570	—
		100~125	3,480	4,340	4,920	3,390	4,570	—
		125	2,900	3,320	3,600	2,820	3,220	3,970
8	32~38	3,560	4,290	4,920	3,460	4,060	5,250	
	60~75	4,200	5,340	6,120	4,080	5,530	6,390	
	100~125	2,670	2,920	3,090	2,610	2,880	—	
	125	2,930	3,370	3,670	2,850	3,270	—	
FLTM FLHM	4	32~38	3,270	3,980	4,450	3,190	4,220	—
		60~75	3,270	3,980	4,450	3,190	4,220	—
		100~125	3,270	3,980	4,450	3,190	4,220	—
		125	2,780	3,120	3,340	2,710	3,050	—
	5	32~38	3,120	3,720	4,110	3,040	3,570	—
		60~75	3,590	4,530	5,160	3,490	4,750	—
		100~125	3,590	4,530	5,160	3,490	4,750	—
		125	2,930	3,380	3,670	2,860	3,270	—
	6	32~38	3,390	4,180	4,700	3,300	3,970	—
		60~75	4,010	5,260	6,100	3,890	5,450	—
		100~125	4,010	5,260	6,100	3,890	5,450	—
		125	3,150	3,770	4,170	3,070	3,610	4,520
8	32~38	4,010	5,080	5,940	3,900	4,750	6,220	
	60~75	4,920	6,600	7,740	4,770	6,740	8,740	
	100~125	3,260	3,400	3,490	3,170	3,660	—	
	125	3,400	3,650	3,820	3,310	3,910	—	
FLTA FLHA	4	32~38	3,600	4,000	4,260	3,500	4,240	—
		60~75	3,290	3,460	3,540	3,200	3,720	—
		100~125	3,470	3,970	4,370	3,370	4,090	—
		125	3,710	4,180	4,500	3,600	4,410	—
	5	32~38	3,350	3,560	3,710	3,260	3,820	—
		60~75	3,940	4,200	4,470	3,840	4,190	—
		100~125	3,860	4,460	4,860	3,760	4,680	—
		125	3,450	3,730	3,920	3,350	3,980	4,280
	6	32~38	4,240	4,740	5,160	4,140	4,910	—
		60~75	4,130	4,920	5,460	4,010	5,130	5,760
		100~125	3,710	3,870	3,970	3,630	4,310	—
		125	3,910	4,220	4,420	3,820	4,650	—
FLTB FLHB	4	32~38	4,180	4,700	5,040	4,080	5,110	—
		60~75	4,710	5,120	5,400	4,590	5,520	—
		100~125	4,810	5,220	5,400	4,690	5,620	—
		125	3,870	4,450	4,630	3,780	4,580	—
	5	32~38	4,900	5,440	5,800	4,770	5,820	—
		60~75	5,000	5,540	5,820	4,870	6,000	—
		100~125	4,010	4,390	4,640	3,920	4,810	5,230
		125	5,170	5,920	6,420	5,030	6,280	6,930
	8	32~38	5,170	6,420	7,250	5,030	6,760	7,730
		60~75	5,170	6,420	7,250	5,030	6,760	7,730
		100~125	5,170	6,420	7,25			

STANDS FOR DEVICE -COMPACT TYPE-
デバイス取付用スタンド
 -コンパクト-

価格改訂

■ : 新価格 □ : 値下げ価格

● CADデータフォルダ名: 27_Posts

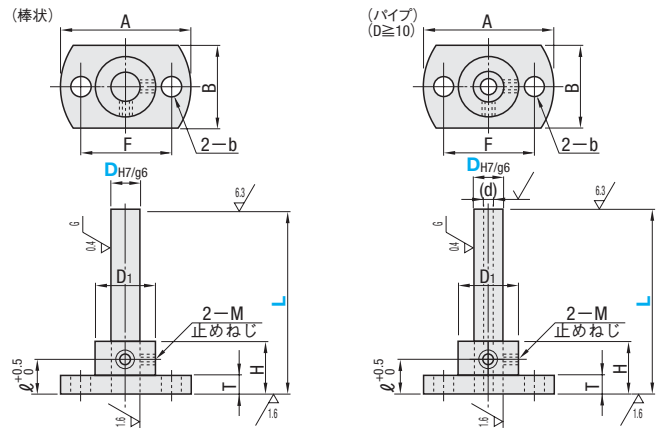
●特長: 省スペースで設置可能なスタンドセット

RoHS



ブラケット		支柱		Type		ブラケット+支柱 セット品	ブラケット 単品	
材質	表面処理	材質	硬度	表面処理	棒状			パイプ
S45C	黒色クロムメッキ	S45C 高周波焼入	無電解ニッケルメッキ	無電解ニッケルメッキ	FSBNNM	FSBAM	MFSBF	
		S45C		四三酸化鉄皮膜	MFSBNM	MFSBA		
		SUS304		—	KFSBNM	KFSBA		
	無電解ニッケルメッキ	S45C 高周波焼入	無電解ニッケルメッキ	無電解ニッケルメッキ	FSTNNM	FSTAM		MFSTF
		S45C		—	MFSTNM	MFSTA		
		SUS304		—	MSFSTN	MFSTB		
SUS304	—	S45C 四三酸化鉄皮膜	—	四三酸化鉄皮膜	KBFSBN	KBFSBA	MFSLF	
		SUS304		—	—	MSFSS	MFSS	

*表面高周波焼入(支柱): 58HRC~、深度1.0~1.5
 *スタンド用支柱のみ必要な場合はP1657・1658をご参照ください。
 *支柱の無電解ニッケルメッキ・四三酸化鉄皮膜は両端面及び溝部には表面処理が付きません。
 *付属品: 全タイプに止めねじ、パイプタイプには加えてキャップ(CAP P.1647)が付きまます。ブラケット単品には止めねじのみつきまます。



型式		Dg6	指定1mm単位	A	B	F	D1	H	T	L	b	M	(d)
Type	Dg6												
(棒状) FSBNNM, MFSBNM, KFSBNM, MSFBSN, FSTNNM, MFSTNM, MSFSTN, KBFSBN, MSFSS	(パイプ) FSBAM, MFSBA, KFSBA, MFSBB, MFSTB, MSFSTB, KBFSBA, MFSS	(ブラケット単品) MFSBF, MFSTF, MFSLF, MFSS	※6	50~150	33	18	23	14	20	6	12.5	M4	—
			8	50~200	38	20	26	16	30	15	4.5	M4	—
			10	50~250	40	22	28	18	35	18	5.5	M4	6.0
			12	50~300	46	24	32	20	40	20	6.6	M5	10.0
			15	75~350	56	29	40	25	45	25	6.6	M5	11.7
			20	75~400	63	34	46	30	50	30	9	M6	15.2
			25	75~450	78	41	56	37	60	30	9	M6	16.0
			30	100~450	82	46	62	42	60	30	9	M6	16.0

●パイプはD10から適用です。●D6はFSTNM、MFSBN、MFSTN、MSFSTN、MFSBF、MFSTFのみ適用となります。

Order 注文例
 型式 - L
 MFSTN15 - 250

Delivery 出荷日
 3 日目発送
 ストック A 800円/1本 P.82

●セット品
 ●同一サイズ3本以上は一律2,160円

●ブラケット単品
 ●在庫品 翌日出荷 P.81

●ご希望によりPM5:00迄、当日出荷受付致します。

Price 価格
 数量スライド価格 (※1円未満切り捨て) P.81
 数量 1~9 10~14 15~19 20~29
 値引率 基準単価 5% 10% 18%

D	L	¥基準単価																
		棒状			パイプ			ブラケット単品										
		※FSBNNM	MFSBNM	KFSBNM	※MFSBNM	MFSTNM	KBFSBNM	MSFSS	FSBAM	MFSBA	KFSBA	MFSBB	KBFSBA	MFSTB	MFSS	MFSBF	MFSLF	MFSS
6	最小L~100	1,300	1,150	—	1,230	—	—	—	—	—	—	—	—	—	—	660	—	—
	101~150	1,620	1,360	—	1,490	—	—	—	—	—	—	—	—	—	—	—	—	—
8	最小L~100	1,320	1,150	1,330	1,250	1,000	2,580	—	—	—	—	—	—	—	—	700	690	1,870
	101~200	1,640	1,420	1,670	1,550	1,270	2,880	—	—	—	—	—	—	—	—	—	—	—
10	最小L~150	1,420	1,240	1,440	1,330	1,080	2,670	1,660	1,440	1,690	1,560	1,280	2,910	—	—	750	730	2,010
	151~250	1,780	1,540	1,810	1,670	1,370	3,020	2,080	1,810	2,110	1,960	1,620	3,290	—	—	—	—	—
12	最小L~150	1,490	1,300	1,510	1,470	1,130	2,990	1,740	1,510	1,760	1,620	1,320	3,270	—	—	790	780	2,210
	151~300	1,860	1,610	1,890	1,850	1,430	3,350	2,160	1,880	2,200	2,190	1,680	3,710	—	—	—	—	—
15	最小L~200	1,620	1,410	1,650	1,780	1,220	4,090	1,860	1,610	1,890	2,090	1,410	4,420	—	—	910	880	3,120
	201~350	2,030	1,770	2,060	2,220	1,550	4,540	2,320	2,020	2,360	2,190	1,790	4,950	—	—	—	—	—
20	最小L~200	1,870	1,620	1,900	2,230	1,410	5,560	2,040	1,780	2,070	2,670	1,550	6,000	—	—	1,070	1,050	4,030
	201~400	2,330	2,030	2,370	2,790	1,790	6,120	2,560	2,220	2,600	3,350	1,970	6,660	—	—	—	—	—
25	最小L~200	2,180	1,900	2,220	2,910	1,650	7,270	2,430	2,110	2,470	3,470	1,850	7,840	—	—	1,300	1,280	5,200
	201~450	2,730	2,380	2,770	3,640	2,090	7,990	3,040	2,640	3,090	4,350	2,340	8,700	—	—	—	—	—
30	最小L~200	2,630	2,290	2,660	3,820	1,970	8,780	2,930	2,550	2,980	4,450	2,220	9,430	—	—	1,600	1,560	6,040
	201~450	3,290	2,850	3,330	4,760	2,510	9,740	3,660	3,190	3,720	5,570	2,810	10,550	—	—	—	—	—

1-1635 ※FSBNNM、MSFBSNはD=6はありません。

STANDS FOR DEVICE -COMPACT SLOT HOLE TYPE-
デバイス取付用スタンド
 -コンパクト長穴-

● CADデータフォルダ名: 27_Posts

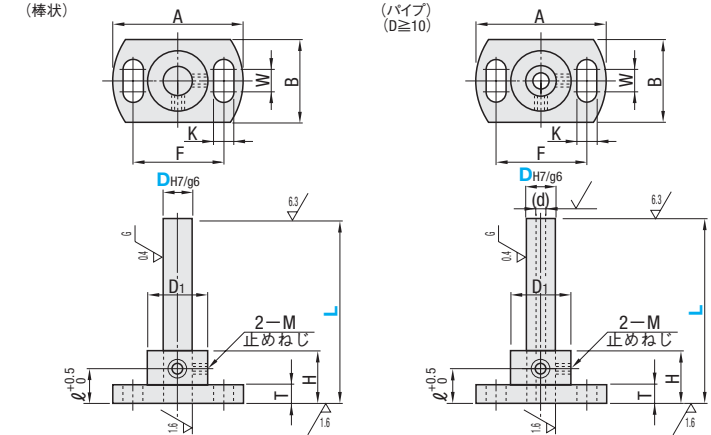
●特長: 省スペースでかつ微調整可能なスタンドセット

RoHS



ブラケット		支柱		Type		ブラケット+支柱 セット品	ブラケット 単品
材質	表面処理	材質	硬度	表面処理	棒状		
S45C	黒色クロムメッキ	S45C	無電解ニッケルメッキ	無電解ニッケルメッキ	LFSBNNM	LFSBAM	LFSBF
		S45C 高周波焼入		LFSBNNM	LFSBAM	LFSBF	
	無電解ニッケルメッキ	LFSBNNM	LFSBAM	LFSBF			
SUS304	—	S45C	無電解ニッケルメッキ	無電解ニッケルメッキ	LFSTNNM	LFSTAM	LFSTF
		SUS304		—	—	—	

*表面高周波焼入(支柱): 58HRC~、深度1.0~1.5
 *スタンド用支柱のみ必要な場合はP.1657・1658をご参照ください。
 *支柱の無電解ニッケルメッキ・四三酸化鉄皮膜は両端面及び溝部には表面処理が付きません。
 *付属品: 全タイプに止めねじ、ワッシャ、パイプタイプには加えてキャップ(CAP P.1647)が付きまます。ブラケット単品には止めねじのみつきまます。
 *長穴内側に表面処理はつきません。



型式		Dg6	指定1mm単位	A	B	F	W	K	D1	H	T	L	M	(d)	黒色クロムメッキ ブラケット 付属ワッシャ	無電解ニッケルメッキ ブラケット 付属ワッシャ	SUS304 ブラケット 付属ワッシャ				
Type	Dg6																				
(棒状) LFSBNNM, LFSTNNM, LFSBNNM, LFSTNNM, LFSBNNM, LFSTNNM, LFSBNNM, LFSTNNM, LFSBNNM, LFSTNNM, LFSBNNM, LFSTNNM	(パイプ) LFSBAM, LFSTAM, LFSBAM, LFSTAM, LFSBAM, LFSTAM, LFSBAM, LFSTAM, LFSBAM, LFSTAM, LFSBAM, LFSTAM	(ブラケット単品) LFSBF, LFSTF, LFSBF, LFSTF, LFSBF, LFSTF, LFSBF, LFSTF, LFSBF, LFSTF, LFSBF, LFSTF	6	50~150	33	18	23	6	4.5	14	20	6	12.5	M4	—	WSSB6-4-2	WSSM6-4-2	WSSS6-4-2			
			8	50~200	38	20	26			18	30	15	—	—	—	—	—	—	—	—	
			10	50~250	40	22	28			5.5	20	35	8	18	6.0	—	—	—	—	—	
			12	50~300	46	24	32		10	6.6	25	40	30	45	10	25	M5	WSSB12-5-2	WSSM12-5-2	WSSS12-5-2	
			15	75~350	56	29	40											10.0	—	—	—
			20	75~400	63	34	46											11.7	—	—	—
			25	75~450	78	41	56	9	9	42	60	30	M6	16.0	WSSB14-6-3	WSSM14-6-3	WSSS14-6-3				
			30	100~450	82	46	62								16.0	WSSB16-8-3	WSSM16-8-3	WSSS16-8-3			

●パイプはD10から適用です。●ブラケットの有無は価格表にてご確認ください。

Order 注文例
 型式 - L
 LFSBNNM - 250

Delivery 出荷日
 3 日目発送
 ストック A 800円/1本 P.82

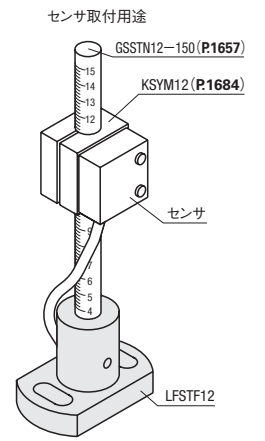
●同一サイズ3本以上は一律2,160円

Price 価格
 数量スライド価格 (※1円未満切り捨て) P.81
 数量 1~9 10~14 15~19 20~29
 値引率 基準単価 5% 10% 18%

●ブラケット単品
 ●在庫品 翌日出荷 P.81

●ご希望によりPM5:00迄、当日出荷受付致します。

D	L	¥基準単価					
		棒状		パイプ		ブラケット単品	
		LFSBNNM	LFSTNNM	LFSBAM	LFSTAM	LFSBF	LFSTF
6	最小L~100	2,060	2,210	—	—	1,520	—
	101~150	2,280	2,540	—	—	—	—
8	最小L~100	2,060	2,230	3,510	—	—	1,560
	101~200	2,340	2,560	3,820	—	—	—
10	最小L~150	2,150	2,340	3,610	2,360	1,610	1,610
	151~250	2,460	2,700	3,960	2,730	—	—
12	最小L~150	2,210	2,410	3,930	2,430	1,650	1,650
	151~300	2,530	2,780	4,300	2,800	—	—
15	最小L~200	2,330	2,540	5,050	2,530	1,760	1,760
	201~350	2,690	2,960	5,500	2,950	—	—
20	最小L~200	2,540	2,790	6,540	2,700	1,910	1,910
	201~400	2,960	3,260	7,110	3,150	—	—
25	最小L~200	2,820	3,110	8,280	3,040	—	2,130
	201~450	3,310	3,670	9,010	3,580	—	—
30	最小L~200	3,220	3,570	9,810	3,480	2,420	2,420
	201~450	3,790	4,230	10,780	4,130	—	—



27 支柱・スタンド

STANDS FOR DEVICE -CIRCULAR FLANGE TYPE-

デバイス取付用スタンド

丸フランジ

CADデータフォルダ名: 27_Posts

特長: 安価でスタンダードな形状のスタンドセット

RoHS

無電解ニッケルメッキ

RoHS

SCS13

RoHS

ブラケット	支柱	Type							
		ブラケット+支柱 セット品				ブラケット 単品			
		丸フランジ		パイプ		丸フランジ		パイプ	
FC250	四三酸化鉄皮膜 SUS304	S45C 高周波焼入	—	CSTN	CSTA	CSPN	—	CSTF	CSPF
		S45C 無電解ニッケルメッキ	—	MCSTN	MCSTA	MCSPN	MCSPA		
		SUS304	—	SCSTN	SCSTA	SCSPN	SCSPA	—	—
		S45C 高周波焼入	無電解ニッケルメッキ	CSTNM	CSTAM	—	—	CSTFM	—
		S45C 無電解ニッケルメッキ	—	MCSTNM	MCSTAM	—	—	—	—
		SUS304	—	SCSTNM	SCSTAM	—	—	—	—
SCS13	SUS304	—	—	—	—	—	—	CSTFS	—

*表面高周波焼入(支柱): 58HRC~, 深度1.0~1.5 *SCS13はSUS304相当の鍍鉄です。(防錆, 非磁性ともにステンレス鋼のSUS304の方が優れています。)
 *支柱の無電解ニッケルメッキは両端面及び溝部には表面処理が付きません。
 *付属品: セット品には止めねじ 六角穴付ボルト パイプタイプには加えてキャップ(CAP P.1647)が付きま。ノック穴付にはノックピンが付属します。
 ブラケット単品には止めねじ, ノック穴付には加えてノックピンが付きま。

(棒状)

4-K
Jザグリ深サ2

(パイプ)

4-K
Jザグリ深サ2

(棒状・ノック穴付)

2-PH7
P.C.D./2 ±0.01

(パイプ・ノック穴付)

2-PH7
P.C.D./2 ±0.01

2-M
止めねじ

2-M
止めねじ

Price 価格

数量	1~9	10~14	15~19	20~29
数量スライド価格	—	—	—	—
値引率	—	5%	10%	18%

※表示数量を超えはお問い合わせください

丸フランジ セット品

D	L	¥基準単価											
		棒状						パイプ					
		CSTN	MCSTN	SCSTN	CSTNM	MCSTNM	SCSTNM	CSTA	MCSTA	SCSTA	CSTAM	MCSTAM	SCSTAM
10	50~150	1,300	1,240	1,310	1,620	1,430	1,500	2,600	1,530	1,880	1,650	1,750	2,830
10	151~250	1,620	1,540	1,640	2,020	1,780	1,880	2,790	1,920	1,830	1,950	2,340	2,070
12	50~150	1,330	1,260	1,440	1,650	1,450	1,620	3,380	1,570	1,500	1,740	1,920	1,690
12	151~300	1,660	1,580	1,800	2,070	1,810	2,030	3,590	1,970	1,880	2,170	2,400	2,110
15	75~200	1,370	1,310	1,670	1,710	1,510	1,870	3,600	1,620	1,530	2,030	1,980	1,730
15	201~350	1,720	1,640	2,090	2,140	1,890	2,340	3,860	2,020	1,920	2,530	2,470	2,160
20	75~200	1,520	1,440	2,070	1,890	1,660	2,280	4,870	1,690	1,610	2,530	2,070	1,820
20	201~400	1,890	1,800	2,590	2,350	2,070	2,860	5,210	2,110	2,010	3,160	2,600	2,280
25	75~200	1,860	1,770	2,800	2,320	2,040	3,070	6,740	2,090	1,990	3,430	2,570	2,260
25	201~450	2,320	2,210	3,510	2,880	2,540	3,840	7,200	2,610	2,490	4,290	3,210	2,820
30	100~200	2,200	2,090	3,540	2,740	2,410	3,860	7,440	2,500	2,380	4,390	3,060	2,700
30	201~450	2,750	2,610	4,430	3,420	3,010	4,830	8,030	3,130	2,970	5,490	3,840	3,370
35	125~300	2,810	2,680	4,780	3,500	3,080	5,190	11,200	3,220	3,060	5,920	3,950	3,470
35	301~500	3,520	3,350	5,980	4,380	3,860	6,480	12,030	4,020	3,830	7,400	4,930	4,330
40	150~300	3,230	3,070	6,510	4,010	3,530	6,970	13,830	3,710	3,530	8,150	4,540	3,990
40	301~500	4,040	3,850	8,140	5,020	4,420	8,720	14,990	4,640	4,410	10,180	5,680	4,990
50	200~300	4,230	4,030	9,050	5,250	4,630	9,650	17,620	5,310	5,060	11,320	6,450	5,670
50	301~600	5,290	5,040	11,320	6,570	5,790	12,070	19,280	6,650	6,330	14,140	8,070	7,090

丸フランジ ノック穴付 セット品

D	L	¥基準単価			
		棒状		パイプ	
		CSPN	SCSPN	MCSPA	SCSPA
10	50~150	1,660	1,580	1,670	1,780
10	151~250	2,070	1,980	2,080	2,220
12	50~150	1,690	1,610	1,780	1,810
12	151~300	2,110	2,010	2,230	2,260
15	75~200	1,740	1,660	2,030	1,850
15	201~350	2,180	2,070	2,530	2,310
20	75~200	1,880	1,790	2,430	1,960
20	201~400	2,340	2,240	3,030	2,440
25	75~200	2,300	2,190	3,220	2,500
25	201~450	2,880	2,740	4,030	3,120
30	100~200	2,640	2,520	3,720	2,790
30	201~450	3,310	3,150	4,660	3,500
35	125~300	3,340	3,180	5,290	3,560
35	301~500	4,180	3,980	6,610	4,450
40	150~300	3,760	3,580	7,020	4,030
40	301~500	4,690	4,470	8,770	5,040
50	200~300	4,840	4,600	9,630	4,440
50	301~600	6,040	5,760	12,040	5,550

ブラケット単品

DH7	許容差	¥基準単価			
		CSTF	CSTFM	CSTFS	CSPF
10	+0.015	800	990	1,790	1,330
12	+0.018	810	1,010	2,430	1,350
15	0	830	1,040	2,460	1,360
20	0	880	1,100	3,360	1,400
25	+0.021	1,210	1,520	4,700	1,860
30	0	1,440	1,800	4,850	2,080
35	+0.025	1,820	2,280	—	2,580
40	0	2,130	2,660	8,820	2,880
50	0	2,580	3,230	10,530	3,460

Alteration 追加加工

型式 - L - (BH)

CSTN15 - 150 - BH

5 日発送

※トーク不可

Alterations	Code	Spec.	¥/1Code						
微調整用大穴追加加工	BH	微調整用に取付穴を大きく加工します。 [指定方法] BH	四三酸化鉄皮膜 1,400						
	BH	付属ボルト	無電解ニッケルメッキ 1,600						
		D		調整代	d1	d2	付属ワッシャ (P.2-93)		
		10 M 4		±1	6	13	四三酸化鉄皮膜	無電解ニッケルメッキ	SCS13
		12 M 5		±1	7	15	WSSB10-4-2	WSSM10-4-2	WSSS10-4-2
		15 M 6		±1.5	9	18	WSSB12-5-2	WSSM12-5-2	WSSS12-5-2
		20 M 8		±2	10	20	WSSB14-6-3	WSSM14-6-3	WSSS14-6-3
		25 M 10		±2.5	12	22	WSSB16-8-3	WSSM16-8-3	WSSS16-8-3
		30 M 12		±3	15	28	WSSB20-10-3	WSSM20-10-3	WSSS20-10-3
		40 M 16		±4	18	32	WSSB25-12-5	WSSM25-12-5	WSSS25-12-5
		50 M 20		±5	22	38	—	—	—

※ザグリ深さは2mmです。 ※ボルト4本とワッシャ4個が付属します。
 ※ノック穴付は指定できません。

型式	L	A	D1	H	T	φ	P.C.D.	K	J	M	(d)	PH7	許容差	付属ノックピン (2本)公差m6	四三酸化鉄皮膜 フラケット付属 三層クロムメッキ	無電解ニッケルメッキ フラケット付属 三層クロムメッキ	SCS13 フラケット付属 ステンレスボルト
(棒状)	10	50~250	56	26	35	18	43	4.5	11	M4	6.0	6	+0.012	MSTM6-20	—	M4-20×4本	—
(パイプ)	12	50~300	68	28	—	—	51	5.5	13	—	—	6	+0.012	MSTM6-20	—	M5-20×4本	—
(棒状・ノック穴付)	15	75~350	75	31	40	20	56	6.6	15	M5	11.7	8	+0.015	MSTM8-20	—	M6-25×4本	—
(パイプ・ノック穴付)	20	75~400	86	40	45	25	65	—	—	—	—	8	+0.015	MSTM8-20	—	M8-25×4本	—
(棒状・ノック穴付)	25	75~450	100	45	50	30	75	—	—	—	—	10	+0.015	MSTM10-30	—	M10-35×4本	—
(パイプ・ノック穴付)	30	100~450	106	50	60	40	95	—	—	—	—	10	+0.015	MSTM10-30	—	M10-35×4本	—
(ブラケット単品)	35	125~500	118	55	70	40	111	—	—	—	—	10	+0.015	MSTM10-30	—	M10-35×4本	—
(ブラケット単品)	40	150~500	125	60	80	50	106	—	—	—	—	10	+0.015	MSTM10-30	—	M10-35×4本	—
(ブラケット単品)	50	200~600	140	70	100	50	106	—	—	—	—	10	+0.015	MSTM10-30	—	M10-35×4本	—

*パイプのD50はd寸法が変更になりました。

Order 注文例: 型式 - L

MCPN50 - 500

CSTF20

Delivery 出荷日: 3 日発送

●セット品: 5 日発送

●ブラケット単品: 翌日出荷 P.81

在庫 A 800円/1本 P.82

※在庫によりPM5:00迄, 当日出荷受付致します。

※同一サイズ3本以上は一律2,160円

※ご希望によりPM5:00迄, 当日出荷受付致します。

27 支柱・スタンド
支柱・スタンド

STANDS FOR DEVICE -SQUARE FLANGE TYPE-

デバイス取付用スタンド

一角フランジ

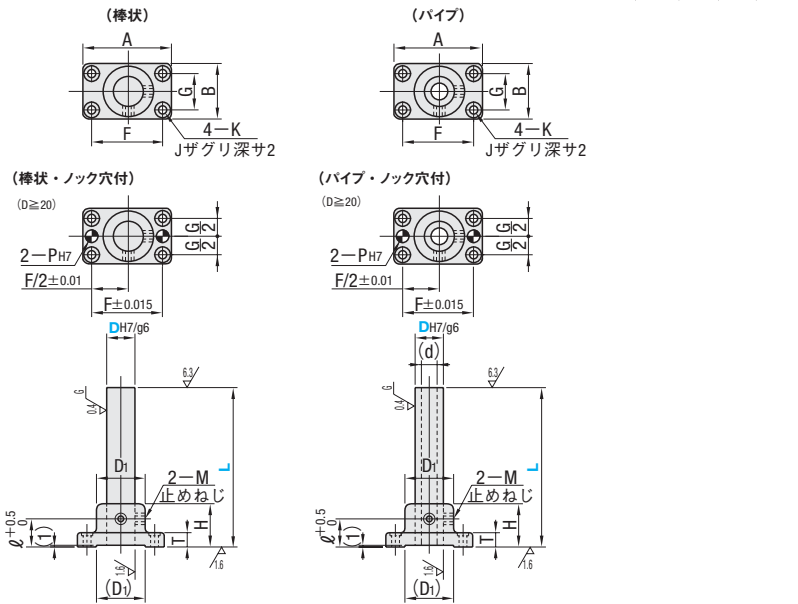
CADデータフォルダ名: 27_Posts



RoHS

ブラケット		支柱		Type				ブラケット+支柱 セット品		ブラケット 単品			
M材質	S表面処理	M材質	S表面処理	角フランジ		角フランジ ノック穴付		角フランジ	角フランジ ノック穴付				
				棒状	パイプ	棒状	パイプ						
FC250	四三酸化鉄皮膜	S45C 高周波焼入	—	ASTN	ASTA	ASPN	ASPA	ASTF	ASPF				
				MASTN	MASTA	MASPN	MASPA						
		無電解ニッケルメッキ	S45C 高周波焼入	—	KASTN	KASTA	KASPN			KASPA			
	SUS304				SASTN	SASTA	SASPN			SASPA			
	無電解ニッケルメッキ	S45C 高周波焼入	—	ASTNM	ASTAM	—	—			ASTFM	—		
				MASTNM	MASTAM								
SUS304		SASTNM	SASTAM										

*表面高周波焼入(支柱): 58HRC~, 深度1.0~1.5
 *支柱の無電解ニッケルメッキ・四三酸化鉄皮膜は両端面及び溝部には表面処理がつかせません。
 *付属品: セット品には止めねじ 六角穴付ボルト パイプタイプには加えてキャップ(CAP P1647)が付きまます。ノック穴付にはノックピンが付属します。ブラケット単品には止めねじ、ノック穴付には、加えてノックピンが付きまます。



RoHS

型式		L 指定 1mm単位	A	B	F	G	D1	H	T	φ	K	J	M	(d)	PH7 許容差	付属ノックピン (2本) 公差m6	四三酸化鉄皮膜 ブラケット付属 四三酸化鉄皮膜 ボルト	無電解 ニッケルメッキ ブラケット付属 三価クロメートボルト																																				
Type	Dg6																																																					
(棒状) ASTN MASTN KASTN SASTN ASTNM MASTNM SASTNM	(パイプ) ASTA MASTA KASTA SASTA ASTAM MASTAM SASTAM	10	50 250	56	30	40	14	26	12	18	4.5	11	M4	6.0	—	—	M4-20×4本																																					
		12	50 300	62	36	44	18	28											20	5.5	13	M4	6.0	—	—	M5-20×4本																												
		15	75 350	70	40	50	20	31																				25	6.6	15	M5	10.0	+0.012 0	MSTM6-20	M6-25×4本																			
		20	75 400	80	50	60	30	40																													30	9	18	M6	8	+0.015 0	MSTM8-20	M8-25×4本										
		25	75 450	100	60	75	45	50																																						40	11	20	M8	20.1	+0.015 0	MSTM10-30	M10-35×4本	
		30	100 450	106	60	80	50	60																																														
	35	125 500	118	90	90	55	70	15	14	24	M10	*30.8	+0.015 0	MSTM10-30	M12-35×4本																																							
	40	150 500	125	95	95	60	80										15	14	24	M10	*30.8	+0.015 0	MSTM10-30	M12-35×4本																														
	50	200 600	140	100	106	50	100																			15	14	24	M10	*30.8	+0.015 0	MSTM10-30	M12-35×4本																					

ノック穴付は、D20から適用です。 *パイプのD50はd寸法が変更になりました。

Order 注文例 型式 MASA40 ASTF20 L 400

Delivery 出荷日 3 日発送 ストック A 800円/1本 P.82
 *同一サイズ3本以上は一律2,160円

Price 数量スライド価格 (P1円未満切り捨て) P81
 数量 1~9 10~14 15~19 20~29
 値引率 基準単価 5% 10% 18%

ブラケット単品 在庫品 翌日出荷 P81
 *ご希望によりPM5:00迄、当日出荷受付致します。

角フランジ セット品

D	L	¥基準単価													
		棒状							パイプ						
		ASTN	MASTN	KASTN	SASTN	ASTNM	MASNM	SASTNM	ASTA	MASTA	KASTA	SASTA	ASTAM	MASTAM	SASTAM
10	50~150	1,250	1,180	1,420	1,270	1,550	1,360	1,450	1,490	1,420	1,690	1,530	1,820	1,600	1,710
	151~250	1,550	1,480	1,770	1,590	1,930	1,710	1,810	1,860	1,770	2,110	1,900	2,270	1,990	2,130
12	50~150	1,280	1,220	1,460	1,400	1,590	1,400	1,580	1,530	1,470	1,740	1,710	1,860	1,630	1,890
	151~300	1,610	1,530	1,820	1,750	2,000	1,760	1,980	1,910	1,820	2,180	2,130	2,340	2,060	2,360
15	75~200	1,340	1,270	1,520	1,630	1,660	1,460	1,820	1,560	1,490	1,780	1,990	1,900	1,680	2,180
	201~350	1,670	1,590	1,900	2,050	2,080	1,830	2,290	1,960	1,870	2,230	2,490	2,400	2,110	2,730
20	75~200	1,470	1,400	1,670	2,030	1,820	1,610	2,240	1,640	1,560	1,870	2,500	2,010	1,770	2,700
	201~400	1,840	1,750	2,090	2,530	2,290	2,010	2,790	2,060	1,960	2,340	3,120	2,520	2,220	3,380
25	75~200	1,760	1,680	2,010	2,710	2,190	1,930	2,970	2,010	1,910	2,280	3,340	2,460	2,160	3,600
	201~450	2,210	2,100	2,510	3,390	2,750	2,420	3,700	2,510	2,390	2,850	4,180	3,070	2,700	4,500
30	100~200	2,060	1,960	2,330	3,420	2,560	2,250	3,710	2,360	2,250	2,690	4,260	2,890	2,540	4,560
	201~450	2,570	2,440	2,920	4,270	3,200	2,810	4,640	2,960	2,810	3,360	5,320	3,620	3,180	5,690
35	125~300	2,680	2,550	3,050	4,660	3,330	2,940	5,040	3,060	2,920	3,480	5,790	3,760	3,310	6,180
	301~500	3,350	3,190	3,810	5,830	4,160	3,670	6,300	3,830	3,650	4,350	7,240	4,690	4,130	7,720
40	150~300	3,080	2,940	3,510	6,390	3,830	3,380	6,830	3,570	3,400	4,060	8,020	4,370	3,840	8,460
	301~500	3,860	3,680	4,390	7,980	4,790	4,230	8,530	4,470	4,250	5,070	10,030	5,470	4,800	10,580
50	200~300	4,190	3,990	4,760	9,000	5,220	4,590	9,600	5,270	5,020	5,980	11,260	6,400	5,620	11,870
	301~600	5,240	4,990	5,960	11,250	6,510	5,740	11,990	6,580	6,270	7,480	14,080	7,990	7,020	14,830

角フランジ ノック穴付 セット品

D	L	¥基準単価							
		棒状				パイプ			
		ASPN	MASPN	KASPN	SASPN	ASPA	MASPA	KASPA	SASPA
20	75~200	1,830	1,740	2,080	2,370	2,010	1,910	2,280	2,840
	201~400	2,290	2,180	2,610	2,970	2,510	2,390	2,850	3,550
25	75~200	2,210	2,100	2,500	3,000	2,440	2,330	2,780	3,760
	201~450	2,760	2,620	3,130	3,760	3,060	2,910	3,480	4,700
30	100~200	2,500	2,380	2,840	3,830	2,800	2,670	3,180	4,680
	201~450	3,130	2,970	3,550	4,790	3,510	3,330	3,980	5,850
35	125~300	3,210	3,060	3,650	5,160	3,600	3,420	4,080	6,300
	301~500	4,010	3,820	4,560	6,460	4,500	4,280	5,110	7,870
40	150~300	3,600	3,430	4,100	6,890	4,100	3,900	4,650	8,530
	301~500	4,510	4,300	5,130	8,610	5,120	4,870	5,810	10,660
50	200~300	4,790	4,570	5,450	9,570	5,880	5,600	6,690	11,840
	301~600	6,000	5,710	6,810	11,970	7,360	7,010	8,360	14,800

ブラケット 単品

DH7	許容差	¥基準単価		
		ASTF	ASTFM	ASPF
10	+0.015	720	900	—
12	+0.018 0	740	930	—
		760	950	—
20	+0.021 0	800	990	1,330
1,060		1,330	1,710	
30	+0.025 0	1,210	1,520	1,860
1,600		2,000	2,350	
40	+0.025 0	1,890	2,370	2,660
2,510		3,140	3,380	

Alteration 追加加工 型式 ASTA25 L 400 BH

Alteration 追加加工 微調整用大穴追加加工

Spec. 微調整用に取付穴を大きく加工します。指定方法 BH

D	付属ボルト	調整代	d1	d2	付属ワッシャー (P2-93)	
10	M4	±1	6	13	WSSB10-4-2	WSSM10-4-2
12	M5		7	15	WSSB12-5-2	WSSM12-5-2
15	M6	±1.5	9	18	WSSB14-6-3	WSSM14-6-3
20			10	20		
25	M8	±2	12	22	WSSB16-8-3	WSSM16-8-3
30			15	25		
35	M10	±2.5	15	28	WSSB20-10-3	WSSM20-10-3
40			18	32		
50	M12	±3	18	32	WSSB25-12-5	WSSM25-12-5

注: ザグリ深さは2mmです。 *ボルト4本とワッシャー4個が付属します。
 *ノック穴付は指定できません。

27 支柱・スタンド

デバイス取付用スタンド

一角フランジ長穴



CADデータフォルダ名: 27_Posts

■特長: 足元の微調整が可能なスタンドセット。

RoHS

ブラケット	支柱	Type									
		ブラケット+支柱 セット品					ブラケット 単品				
		X軸調整		Y軸調整			X軸調整		Y軸調整		
FC250	四三酸化鉄皮膜	S45C 高周波焼入	—	ASTX	ASPX	ASTY	ASPY	ABFX	ABFY	—	—
		S45C 無電解ニッケルメッキ	—	AQTX	AQPX	AQTY	AQPY				
	無電解ニッケルメッキ	S45C 高周波焼入	—	AMTX	AMPX	AMTY	AMPY	AMFX	AMFY		
		S45C 無電解ニッケルメッキ	—	APTQ	APPX	APTY	APPY				
SCS13	—	SUS304	—	ACTX	ACPX	ACTY	ACPY	ASFX	ASFY		
		SUS304	—	—	—	—	—				

* 表面高周波焼入(支柱): 58HRC~, 深度1.0~1.5 *SCS13はSUS304相当の鍍鉄です。(防錆、非磁性ともにステンレス鋼のSUS304の方が優れています。)
* 支柱の無電解ニッケルメッキは両端面及び溝部に表面処理が付きません。
* 付属品: セット品には止めねじ、六角穴付ボルト、ワッシャ、パイプタイプには加えてキャップ(CAP P1647)が付きまます。
* 単品には止めねじのみ付きまます。
* 長穴の内側に表面処理は付きません。 *角フランジ(P1639)とは取付ピッチが異なります。 *X軸、Y軸は便宜上のもです。

(棒状)

(X軸調整)

(Y軸調整)

(パイプ)

(X軸調整)

(Y軸調整)

型式	Type	Dg6	L 指定1mm単位	調整代	調整代															
					A	B	FX	FY	GX	GY	K	W	D1	(D3)	H	T	ℓ	M	(d)	
(棒状)	ASTX	10	50~250	±2.5	56	30	40	40	14	14	4.5	5	26	28	35	18	M4	6.0		
					62	36	44	44	18	18	5.5		28	30	35					
(棒状)	AQTX	12	50~300	±2.5	62	36	44	44	18	18	5.5	5	28	30	35	18	M4	6.0		
					70	40	50	50	20	20	6.6		31	33	40					
(棒状)	AMTX	15	75~350	±3	70	40	50	50	20	20	6.6	6	31	33	40	20	M5	10.0		
					80	50	56	60	35	25	6.6		40	43	45					
(棒状)	APTQ	20	75~400	±5	80	50	56	60	35	25	6.6	10	45	52	50	25	M5	11.7		
					100	70	75	—	—	—	—		—	—	—				—	
(棒状)	ACTX	25	75~450	±5	100	70	75	—	—	—	—	10	45	52	50	30	M6	15.2		
					60	—	—	—	—	—	—		—	—	—					
(棒状)	ASTY	30	100~450	±5	106	75	80	—	—	—	—	10	50	56	60	30	M6	16.0		
					118	80	90	—	—	—	—		—	—	—					
(棒状)	AQTY	35	125~500	±7.5	118	80	90	—	—	—	—	15	55	60	70	40	M8	20.1		
					125	88	95	—	—	—	—		—	—	—					
(棒状)	AMTY	40	150~500	±7.5	125	88	95	—	—	—	—	15	60	66	80	14	M8	22.7		
					140	100	95	106	70	50	14		20	70	77				100	
(棒状)	APTY	50	200~600	±10	140	100	95	106	70	50	14	20	70	77	100	50	M10	*30.8		
					—	—	—	—	—	—	—		—	—	—				—	

① 付属品表のサイズの有無は価格表にてご確認ください。 ② *パイプのD50はd寸法が変更になりました。

■付属品表(ブラケットの材質・表面処理により、付属品の材質・表面処理も異なります)

Dg6	ワッシャ (4枚)			六角穴付ボルト		
	四三酸化鉄皮膜 ブラケット	無電解ニッケルメッキ ブラケット	SCS13 ブラケット	四三酸化鉄皮膜ブラケット 四三酸化鉄皮膜ボルト	無電解ニッケルメッキブラケット 三価クロメートボルト	SCS13ブラケット ステンレスボルト
10	WSSB8-4-2	WSSM8-4-2	WSSS8-4-2	M4-20×4本		
12	WSSB10-5-2	WSSM10-5-2	WSSS10-5-2	M5-25×4本		
15	WSSB14-6-3	WSSM14-6-3	WSSS14-6-3	M6-25×4本		
20	WSSB16-8-3	WSSM16-8-3	WSSS16-8-3	M8-25×4本		
25	WSSB20-10-3	WSSM20-10-3	WSSS20-10-3	M10-35×4本		
30	WSSB25-12-5	WSSM20-12-5	WSSS20-12-5	M12-35×4本		

※ブラケットがFC250の場合はS45C、SCS13の場合はSUS304のワッシャが付属されます。表面処理はブラケットと同様になります。

Order 注文例

型式: ASPX30 ABFY20

数量: 400

Delivery 出荷日

3 日目発送

在庫 A 800円/1本

☎ P.82

☎ 同一サイズ3本以上は一律2,160円

Price 価格

数量スライド価格 (①1円未満切り捨て) P.81

数量	1~9	10~14	15~19	20~29
値引率	基準単価	5%	10%	18%

☎ 表示数量超えはお見積り

■角フランジ長穴 セット品

D	L	¥基準単価									
		棒状					パイプ				
		ASTX ASTY	AQTX AQTY	AMTX AMTY	APTQ APTY	ACTX ACTY	ASPX ASPY	AQPX AQPY	AMPX AMPY	APPX APPY	ACPX ACPY
10	50~150	1,980	1,980	2,880	2,760	2,970	2,230	2,190	3,130	2,970	3,250
	151~250	2,180	2,180	3,120	3,020	3,200	2,490	2,440	3,430	3,230	3,550
12	50~150	2,060	2,030	2,970	2,850	3,160	2,280	2,260	3,240	3,070	3,490
	151~300	2,270	2,240	3,210	3,060	3,430	2,560	2,520	3,550	3,340	3,830
15	75~200	2,110	2,140	3,120	2,980	3,480	2,340	2,340	3,350	3,180	3,870
	201~350	2,330	2,360	3,380	3,210	3,800	2,620	2,610	3,670	3,460	4,290
20	75~200	2,120	2,410	3,150	3,140	3,440	2,650	2,770	3,950	3,740	4,510
	201~400	2,470	2,840	3,810	3,750	4,240	3,080	3,090	4,330	4,070	5,040
25	75~200	2,640	3,080	4,050	4,000	4,400	3,310	3,510	4,890	4,680	5,910
	201~450	3,150	3,610	5,080	4,800	5,640	3,950	3,940	5,410	5,120	6,620
30	100~200	3,240	3,840	5,180	5,050	5,760	4,120	4,150	5,980	5,720	7,520
	201~450	3,950	4,250	6,160	5,800	7,300	4,720	4,650	6,560	6,200	8,450
35	125~300	4,020	4,700	6,410	6,490	7,670	5,140	5,100	7,320	6,990	9,730
	301~500	4,770	5,240	7,480	7,110	9,500	5,790	5,690	8,000	7,580	11,010
40	150~300	4,870	5,580	7,730	7,830	9,940	6,100	6,010	8,650	8,310	12,860
	301~500	5,770	6,200	8,910	8,460	12,490	6,910	6,700	9,520	8,960	14,670
50	200~300	6,280	7,110	9,830	9,960	13,080	7,740	8,200	10,820	11,070	17,420
	301~600	7,400	7,990	11,460	10,850	16,890	9,190	9,140	12,850	12,060	19,990

■ブラケット単品


Dh7	許容差	¥基準単価					
		ABFX	ABFY	AMFX	AMFY	ASFX	ASFY
10	+0.015 0	1,170	1,170	—	—	—	—
12	+0.018 0	1,200	1,200	2,020	2,020	—	—
15	—	1,230	1,230	2,080	—	—	—
20	+0.021 0	1,260	1,260	2,120	2,120	3,470	3,470
25	—	1,660	1,660	2,730	2,730	4,830	4,830
30	—	2,050	2,050	3,480	3,480	—	5,990
35	+0.025 0	2,500	2,500	4,260	4,260	—	—
40	—	3,100	3,100	5,220	5,220	9,720	—
50	—	3,920	3,920	6,660	6,660	12,350	—

27 支柱・スタンド

デバイス取付用スタンド -側面取付コンパクト-

CADデータフォルダ名: 27_Posts

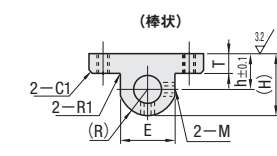
■特長: 右ページの側面取付タイプをコンパクト化し、設置面積が平均36%減。搬送ラインでの側面取付に最適です。



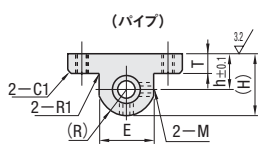
RoHS

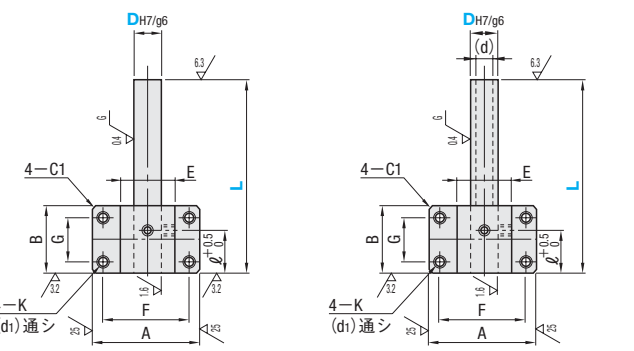
ブラケット		支柱		Type		
材質	表面処理	材質	硬度	表面処理	棒状	パイプ
FC250	四三酸化鉄皮膜	S45C 高周波焼入	—	—	CCTN	CCTA
	—	S45C	無電解ニッケルメッキ	—	MCCTN	MCCTA
	無電解ニッケルメッキ	S45C	無電解ニッケルメッキ	—	MCCTNM	—
*表面高周波焼入(支柱): 58HRC~, 深度1.0~1.5 *付属品: セット品には止めねじ、パイプタイプには加えてキャップ(CAP P1647)が付きます。 ブラケット単品には止めねじのみ付きます。						

(棒状)




(パイプ)





取付穴は、表・裏両方から取付られるよう、タップ加工がされています。



■無電解ニッケルメッキ
RoHS

型式	Dg6		L	A	B	F	G	E	(H)	T	ℓ	h	K	(R)	M	(d)		
Type	Dg6		指定1mm単位	指定1mm単位														
(棒状) CCTN MCCTN MCCTNM	(パイプ) CCTA MCCTA	10	-0.005 -0.014	50~250	45	30	33	15	23	26	9	18	13	M5 (4.3)	13	M4	6.0	
		12	-0.006 -0.017	50~300	48	33	35	18	25	28		14	14	14	M4	6.0		
(ブラケット単品) CCTF CCTFM		15	-0.007 -0.020	75~350	55	35	40	20	28	31.5	12	20	16	M6 (5.2)	15.5	M5	10.0	
		20	-0.007 -0.020	75~400	65	40	50	22	36	40		25	20	20	M5	11.7		
		25	-0.007 -0.020	75~450	80	40	60	24	44	49.5		25	25	25	M6 (6.8)	24.5	M6	15.2
		30	-0.009 -0.025	100~450	85	48	65	25	49	55		28	28	27	M6	16.0		
		35	-0.009 -0.025	125~500	105	60	80	30	59	65.5		33	33	33	M8 (8.6)	32.5	M8	20.1
		40	-0.009 -0.025	150~500	110	85	85	30	64	71		36	36	36	M10 (8.6)	35	M10	22.7
		50	-0.009 -0.025	200~600	120	70	90	40	74	81		41	41	41	M10	*30.8		

Order 注文例

型式 - L

CCTN20 - 350

CCTFM35

Delivery 出荷日

3 日目発送

ストーク A 800円/1本 P82

☎同一サイズ3本以上は一律2,160円

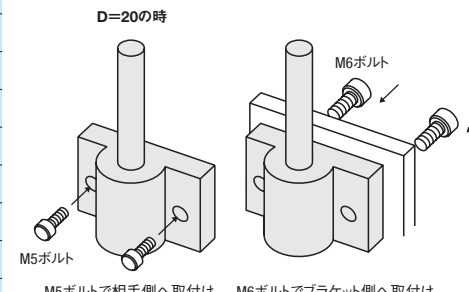
セット品

在庫品 翌日出荷 P81

☎ご希望によりPMS5.00迄、当日出荷受付致します。

D	L	¥基準単価						
		棒状		パイプ		ブラケット単品		
		CCTN	MCCTN	MCCTNM	CCTA	MCCTA	CCTF	CCTFM
10	50~150	2,230	2,220	2,630	2,490	2,450	1,350	1,750
	151~250	2,450	2,440	2,840	2,780	2,730		
12	50~150	2,350	2,330	2,770	2,600	2,570	1,430	1,860
	151~300	2,590	2,560	2,990	2,900	2,860		
	75~200	2,450	2,480	2,940	2,710	2,700		
15	201~350	2,690	2,730	3,190	3,010	3,000	1,500	1,960
	75~200	2,770	2,970	3,490	2,960	3,140		
20	201~400	3,030	3,290	3,810	3,270	3,500	1,690	2,220
	75~200	3,260	3,590	4,200	3,530	3,810		
25	201~450	3,570	3,980	4,590	3,900	4,250	2,050	2,660
	100~200	3,970	4,300	5,040	4,310	4,600		
30	201~450	4,330	4,740	5,480	4,750	5,120	2,540	3,280
	125~300	4,970	5,250	6,380	5,410	5,640		
35	301~500	5,440	5,790	6,910	5,980	6,270	3,110	4,240
	150~300	5,890	6,220	7,440	6,420	6,670		
40	301~500	6,410	6,830	8,050	7,070	7,390	3,780	5,010
	200~300	7,760	8,050	9,780	8,960	9,100		
50	301~600	8,490	8,860	10,580	9,990	10,160	4,840	—

Example 使用例




M5ボルトで相手側へ取付け
M6ボルトでブラケット側へ取付け

デバイス取付用スタンド -側面取付-

CADデータフォルダ名: 27_Posts

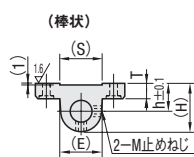
■特長: 搬送ラインでの側面取付に最適です。



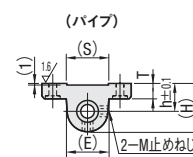
RoHS

ブラケット		支柱		Type		
材質	表面処理	材質	硬度	表面処理	棒状	パイプ
FC250	四三酸化鉄皮膜	S45C 高周波焼入	—	—	SSTN	SSTA
	—	S45C	無電解ニッケルメッキ	—	MSSTN	MSSTA
	無電解ニッケルメッキ	S45C	無電解ニッケルメッキ	—	MSSTNM	MSSTAM
*表面高周波焼入(支柱): 58HRC~, 深度1.0~1.5 *支柱の無電解ニッケルメッキは両端面及び溝部には表面処理が付きません。 *付属品: セット品には止めねじ、六角穴付ボルト、パイプタイプには加えてキャップ(CAP P1647)が付きます。ノック穴付タイプにはノックピンが付属します。 ブラケット単品には止めねじ、ノック穴付には加えてノックピンが付きます。						

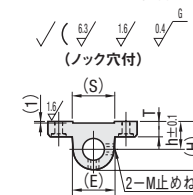
(棒状)

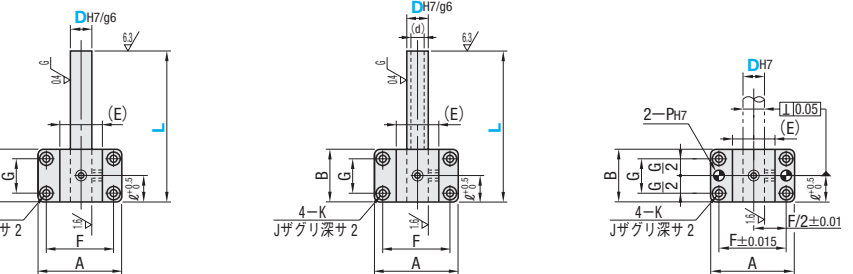


(パイプ)




(ノック穴付)





Jザグリ深サ2



■無電解ニッケルメッキ
RoHS

型式	Dg6		L	A	B	(E)	(S)	F	G	(H)	T	ℓ	h	K	(J)	M	(d)	PH7	許容差	付属ノックピン (2本) 公差m6	四三酸化鉄皮膜 ブラケット付属 四三酸化鉄皮膜ボルト	無電解ニッケルメッキ ブラケット付属 三価クロムボルト
Type	Dg6		指定1mm単位	指定1mm単位																		
(棒状) SSTN MSSTN MSSTNM SSSTNM	(パイプ) SSTA MSSTA MSSTAM SSSTAM	10	-0.005 -0.014	50~250	58	35	26	26	42	19	28	12	18	15	4.5	11	M4	6.0	—	—	M4-20×4本	
		12	-0.006 -0.017	50~300	64	35	28	28	47	18	30		14	16	5.5	13	M4	6.0	—	—	M5-20×4本	
(ブラケット単品) SSTF SSTFM SSPF		15	-0.007 -0.020	75~350	72	40	31	31	52	20	33.5	15	20	18	6.6	15	M5	10.0	+0.012 0	MSTM6-20	M6-25×4本	
		20	-0.007 -0.020	75~400	82	45	40	40	62	25	42		25	22	22	M5	11.7	6	+0.012 0	MSTM8-20	M8-25×4本	
		25	-0.007 -0.020	75~450	100	49	49	75	51.5	36	57		30	30	9	18	M6	16.0	8	+0.015 0	MSTM8-20	M8-25×4本
		30	-0.009 -0.025	100~450	106	60	54	54	80	67.5	57		40	35	11	20	M8	20.1	10	+0.015 0	MSTM10-30	M10-35×4本
		35	-0.009 -0.025	125~500	118	80	65	65	90	73	73		40	38	11	20	M8	22.7	10	+0.015 0	MSTM10-30	M10-35×4本
		40	-0.009 -0.025	150~500	125	80	70	70	95	80	80		50	43	14	24	M10	*30.8				M12-35×4本
		50	-0.009 -0.025	200~600	140	100	80	80	106	50	83		50	43	14	24	M10	*30.8				M12-35×4本

Order 注文例

型式 - L

MSSTN30 - 300

SSTF20

Delivery 出荷日

3 日目発送

ストーク A 800円/1本 P82

☎同一サイズ3本以上は一律2,160円

セット品

在庫品 翌日出荷 P81

☎ご希望によりPMS5.00迄、当日出荷受付致します。

D	L	¥基準単価											
		棒状					パイプ			ブラケット単品			
		SSTN	MSSTN	SSTNM	MSSTNM	SSSTNM	SSTA	MSSTA	SSTAM	MSSTAM	SSTF	SSTFM	SSPF
10	50~150	1,500	1,430	1,870	1,640	1,720	1,740	1,660	2,130	1,880	1,140	1,430	—
	151~250	1,880	1,790	2,340	2,060	2,160	2,180	2,070	2,670	2,340			
12	50~150	1,550	1,480	1,930	1,710	1,860	1,800	1,710	2,200	1,930	1,170	1,470	—
	151~300	1,940	1,850	2,420	2,130	2,330	2,250	2,140	2,750	2,420			
	75~200	1,620	1,530	2,010	1,770	2,120	1,850	1,760	2,270	1,990	1,210	1,520	—
15	201~350	2,020	1,920	2,520	2,210	2,650	2,310	2,200	2,830	2,490			
	75~200	1,770	1,690	2,200	1,940	2,570	1,940	1,850	2,390	2,100	1,290	1,620	1,930
20	201~400	2,220	2,110	2,760	2,430	3,210	2,430	2,320	2,990	2,630			
	75~200	2,050	1,950	2,550	2,250	3,200	2,280	2,170	2,800	2,470	1,520	1,890	2,280
25	201~450	2,560	2,430	3,190	2,800	4,100	2,860	2,720	3,510	3,090			
	100~200	2,480	2,360	3,080	2,710	4,180	2,780	2,640	3,410	2,990	1,890	2,370	2,660
30	201~450	3,100	2,960	3,860	3,400	5,220	3,470	3,310	4,260	3,750			
	125~300	3,150	3,000	3,920	3,450	5,580	3,540	3,370	4,340	3,820	2,350	2,950	3,240
35	301~500	3,940	3,750	4,900	4,320	6,970	4,420	4,220	5,430	4,780	2,970	3,710	3,840
	150~300	3,750	3,570	4,670	4,110	7,560	4,230	4,030	5,190	4,570			
40	301~500	4,680	4,460	5,820	5,130	9,440	5,290	5,040	6,480	5,700			
	200~300	5,040	4,800	6,270	5,520	10,530	6,120	5,840	7,460	6,560	3,870	4,850	4,860
50	301~600	6,300	6,000	7,830	6,900	13,160	7,660	7,290	9,330	8,190			

スタンドブラケット

一割締め精密鋳造(二面フランジ・角フランジコンパクト)/配線引出し



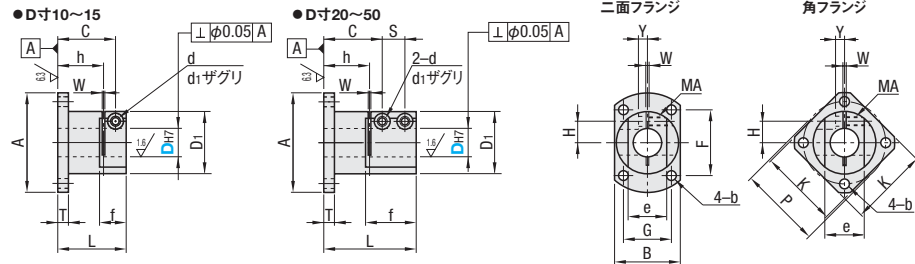
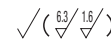
CADデータフォルダ名: 27_Posts

■特長: 省スペースで低コストなスタンドブラケット

■割締め精密鋳造 **RoHS**

Type	材質	S表面処理	A付属品
二面フランジ	角フランジコンパクト		
TLSB	KLSB	四三酸化鉄皮膜	六角穴付ボルト
TLSM	TLSS	無電解ニッケルメッキ	六角穴付ボルト
TLSS	KLSS		(ステンレス)
	S45C		
	SUS304		

*付属の六角穴付ボルトは D10~15は1本、D20~50は2本となります。



*TLSSとKLSS(=SUS304)はD寸30までとなります。

Type	型式	DH7	A	B	L	T	D1	F	G	b	C	S	H	Y	d	d1	MA	h	f	e	W	K	P
(二面フランジ)	10	+0.015	45	28	35	10	26	30	18	4.5	29	—	9.5	3	4.5	8	M4	22	15	14	2	35	36
	12	+0.018	50	32	—	—	30	34	22	—	—	—	10.5	3.5	—	—	—	—	—	—	—	38	40
	15	0	58	38	39	12	35	38	26	5.5	32	—	12.5	4	5.5	9.5	M5	24	17	19	—	44	46
	20	0	64	42	50	12	40	42	30	6.6	33.8	10.5	14	6.5	5.5	9.5	M5	27	25	24	—	50	52
	25	+0.021	80	50	60	12	48	54	35	9	41.5	12	17	8	6.6	11	M6	34	28	29	2	62	64
(角フランジコンパクト)	30	0	90	60	70	15	58	58	45	—	—	—	—	—	—	—	M8	38	34	34	—	68	74
	35	0	100	66	80	15	64	66	48	—	—	—	—	—	—	—	M8	44	39	41	—	76	82
	40	+0.025	106	72	90	15	70	70	54	11	64	17	26	11.5	9	14	M8	53	40	46	3	80	88
	40	0	125	88	110	18	85	80	68	14	77.5	21.0	32	12	11	17.5	M10	65	48	58	—	94	105
	50	0	—	—	—	—	—	—	—	—	—	—	—	—	—	—	—	—	—	—	—	—	—

●サイズの有無は価格表にてご確認ください。
 ●DH7公差、直角度はスリット加工前の公差です。
 ●かん合する軸の公差はg6、f8をお奨めします。スタンド用支柱はP1657・1658をご参照ください。また、締付にあたってはロングレンチのご使用をお奨めします。

D	¥基準単価					
	二面フランジ			角フランジコンパクト		
	TLSS	TLSM	TLSS	KLSB	KLSM	KLSS
10	1,760	1,860	4,030	1,910	2,000	—
12	2,000	2,130	4,540	2,150	2,270	4,780
15	2,410	2,600	6,060	—	—	6,300
20	3,060	3,320	7,200	3,200	3,460	7,440
25	4,190	4,600	9,470	4,320	4,730	9,680
30	4,680	5,000	—	4,860	—	11,250
35	5,210	5,860	—	—	—	—
40	6,390	7,140	—	—	7,290	—
50	9,790	11,080	—	—	9,930	—

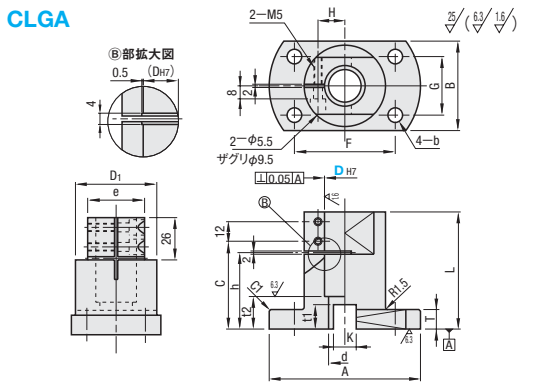
Order 注文例
 型式 TLSB20

Delivery 出荷日
 在庫品 翌日出荷 P81
 ●ご希望によりPM5:00迄、当日出荷受付致します。

Price 価格
 数量スライド価格 (●円未満切り捨て) P81
 数量 1~9 10~12 13~14 15~19
 値引率 基準単価 5% 10% 18%
 ●表示数量を超えは別見積り

●即納のご要望にお応じ、在庫化しました。

■配線引出し **RoHS**



●②部にバリ取りの溝があります。
 ●材質 A6061
 ●表面処理 白アルマイト
 ●付属品 六角穴付ボルト

Type	型式	DH7	A	B	L	T	D1	F	e	G	C	H	h	b	K	t1	d	t2	付属ネジ	¥基準単価
CLGA	20	+0.021	73	45	65	12	40	50	30	28	47	14	40	6.6	12	13	15	18	SCB5-20	6,050
	25	0	93	55	72	12	50	62	35	36	54	16.5	47	9	14	15	20	20	SCB5-20	8,670
	30	0	103	65	81	15	60	72	45	42	63	19	56	9	18	19	24	24	SCB5-25	9,970
	35	0	108	70	87	15	65	75	50	45	69	21.5	62	11	20	20	27	25	SCB5-30	11,370
	40	+0.025	118	75	96	15	70	78	60	55	78	24	71	11	24	24	30	29	SCB5-35	14,090
50	0	138	90	109	18	85	95	70	60	91	29	84	14	26	27	34	32	SCB5-40	19,220	



スタンドブラケット/裏締めブラケット

一割締め/フランジ・インローフランジ



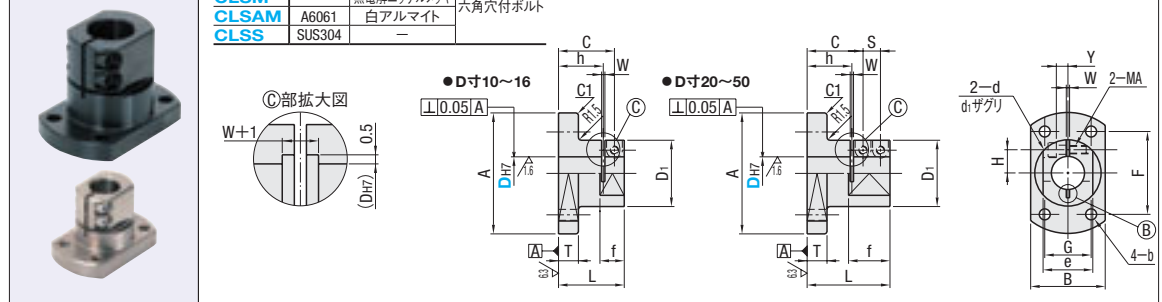
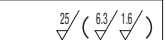
CADデータフォルダ名: 27_Posts

●即納のご要望にお応じ、一部在庫化しました。また、ご希望の多いφ16を一部で追加しました。

■割締め **RoHS**

Type	材質	S表面処理	A付属品
CLSB	CLSM	四三酸化鉄皮膜	六角穴付ボルト
CLSAM	CLSS	無電解ニッケルメッキ	
	S45C		
	A6061	白アルマイト	
	SUS304		

●②部にバリ取りの溝があります。
 ●③部にスリット溝が付く場合があります。

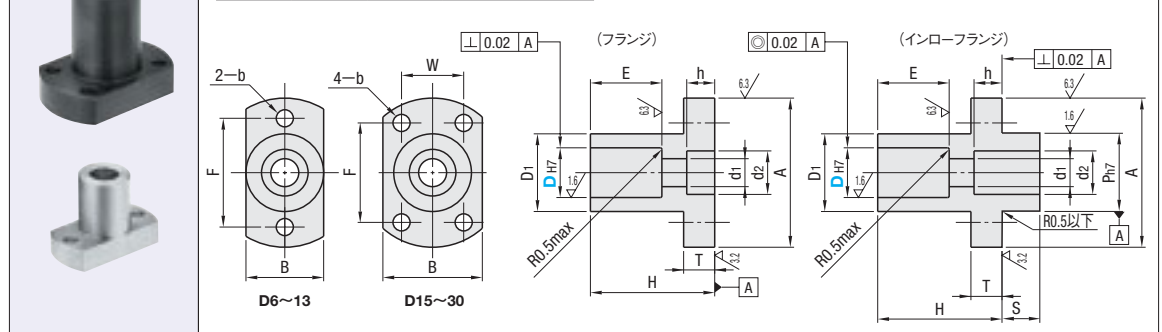


型式	DH7	A	B	L	T	D1	F	G	b	C	S	H	Y	d	d1	MA	h	f	e	W	¥基準単価				付属ボルト		
																					CLSB	CLSM	CLSAM	CLSS			
CLSB CLSM CLSAM CLSS (D10~30)	10	+0.015	50	33	35	10	30	35	18	4.5	29	—	10	5	4.5	8	M4	22	15	20	2	3,990	CB4-15 1本	7,540	7,540	SCB4-15 1本	
	12	+0.018	52	35	35	10	32	37	20	4.5	29	—	11	—	—	—	—	—	—	—	—	4,860	CB4-15 1本	5,740	4,790	8,420	SCB4-15 1本
	15	0	58	40	39	12	35	40	24	5.5	32	—	12.5	6	—	—	—	—	—	—	—	5,610	CB5-20 1本	6,390	5,300	9,760	SCB5-20 1本
	16	0	58	40	39	12	35	40	24	5.5	32	—	12.5	6	5.5	10	M5	24	17	25	2	5,610	CB5-20 1本	6,390	—	—	SCB5-20 1本
	20	+0.021	73	45	50	12	40	50	28	6.6	33.8	10.5	14	7	—	—	—	—	—	—	—	5,710	CB5-20 2本	6,450	5,480	9,880	SCB5-20 2本
	25	0	93	55	60	12	50	62	36	9	41.5	12	18	—	6.6	11	M6	34	28	35	—	6,520	CB6-25 2本	7,320	6,840	12,050	SCB6-25 2本
	30	0	103	65	70	15	60	72	42	9	47	15	21	10	—	—	—	—	—	—	—	7,600	CB8-25 2本	8,520	8,410	14,040	SCB8-25 2本
	35	+0.025	108	70	80	15	65	75	45	11	55	16	24	—	9	14	M8	44	39	50	—	8,650	CB8-25 2本	9,710	10,220	—	SCB8-25 2本
	40	0	118	75	90	18	70	78	55	11	64	17	26	13	—	—	—	—	—	—	—	9,890	CB8-30 2本	11,100	12,270	—	SCB8-30 2本
	50	0	138	90	110	18	85	95	60	14	77.5	21	32	16	11	17.5	M10	65	48	70	—	11,930	CB10-35 2本	13,360	17,780	—	SCB10-35 2本

●DH7公差、直角度はスリット加工前の公差です。●D=16はCLSB・CLSMのみになります。
 ●かん合する軸の公差はg6、f8をお奨めします。スタンド用支柱はP1657・1658をご参照ください。また、締付にあたってはロングレンチのご使用をお奨めします。

■フランジ インローフランジ **RoHS**

Type	材質	S表面処理
フランジ	インローフランジ	
PFPB	KFPB	四三酸化鉄皮膜
PFPM	KFPM	無電解ニッケルメッキ
PFPSS	—	—
	S45C	
	SUS304	



型式	DH7	A	B	H	D1	T	E	d1	d2	h	F	W	b	Ph7	S	支柱取付ボルト	¥基準単価				
																	PFPB	PFPM	PFPSS	KFPB	KFPM
(フランジ)	6	28	12	16	12	5	9	3.5	6.5	3.5	20	—	3.5	12	—	M3	870	960	1,980	—	—
	8	32	15	22	15	5	12	4.5	8	4.5	24	—	4.5	15	—	M4	890	980	2,050	—	1,650
	10	38	18	26	18	8	15	5.5	9.5	5.5	30	—	5.5	18	—	M5	950	1,070	2,260	—	—
	12	42	20	32	20	8	18	6.6	11	6.5	32	—	—	20	—	M6	1,080	1,200	2,370	1,670	1,830
	15	48	24	40	25	10	23	9	14	9	32	20	—	25	—	M8	1,220	1,360	3,270	—	2,040
(インローフランジ)	16	48	32	40	25	10	31	11	18	11	35	25	6.6	30	—	M10	1,360	1,520	4,300	2,140	2,350
	20	55	38	50	30	15	38	14	20	14	45	35	—	38	—	M12	1,650	1,840	5,610	2,490	2,750
	25	75	50	62	38	15	45	18	26	18	50	40	—	45	—	M16	2,030	2,230	6,610	2,960	3,270
	30	80	55	75	45	—	—	—	—	—	—	—	—	—	—	—	—	—	—	—	—
	—	—	—	—	—	—	—	—	—	—	—	—	—	—	—	—	—	—	—	—	—

●サイズの有無は価格表にてご確認ください。

Order 注文例
 型式 CLSB20 PFPB

Price 価格
 数量スライド価格 (●円未満切り捨て) P81
 数量 1~9 10~12 13~14 15~19
 値引率 基準単価 5% 10% 18%
 ●表示数量を超えは別見積り

●CLSAM・CLSS
 在庫品 翌日出荷 P81
 ●ご希望によりPM5:00迄、当日出荷受付致します。

●CLSB・CLSM
 3 日発送
 ストック A 500円/1本 P82

●フランジ・インローフランジ
 3 日発送
 ストック A 200円/1本 P82

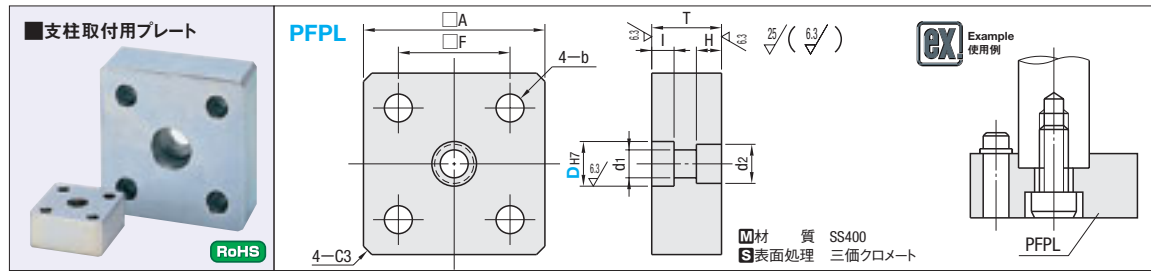
●同一サイズ3本以上は一律1,350円
 ●同一サイズ3本以上は一律540円

PLATES FOR FIXING POST/POSTS FOR CEILING PLATE/CAPS FOR POST WITH HOLE
支柱取付用プレート/天板ポスト/パイプ支柱用キャップ

価格改訂

■：新価格 ■：値下げ価格

● CADデータフォルダ名：27_Posts



型式 Type	DH7	d1	d2	A	T	F	H	b	l	取付ボルトサイズ		¥基準単価
										支柱用	ベース用	
PFPL	13	7	11	50	22	32	7	7	6	M6	M6	1,480
	16	10	14	65	25	40	9	10	8	M8	M8	2,180
	20	13	20	75	38	50	14	12	10	M12	M10	2,770
	30	17	26	100	63	18	14	14	10	M16	M12	3,230

Order 注文例: 型式 PFPL16

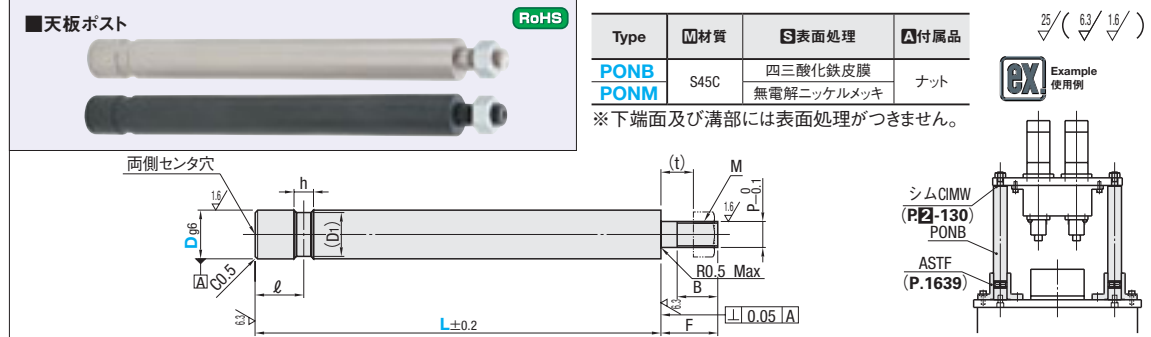
Delivery 出荷日: 3 日目発送

在庫 A 200円/1本 P82

Price 価格: 数量スライド価格 (※1円未満切り捨て) P81

数量 1~9 10~12 13~14 15~19
 値引率 基準単価 5% 10% 18%

※表示数量超過はお見積り



型式 Type	Dg6	L 指定10mm 単位	h	D1	F	B	P	M (並目)	適用天板 厚さ (t)	¥基準単価										
										PONB				PONM						
PONB PONM	30	-0.007 -0.020	300~700	30	12	27	35	25	16	M16	12~20	4,120	4,940	5,750	6,590	4,700	5,650	6,720	7,620	
	35	-0.009		40	14	32	37	50	38	20	M20	15~30	4,990	5,940	6,950	7,970	5,600	6,720	7,890	9,050
	40	-0.025		50	17	46	55	42	24	M24			6,140	7,350	8,640	9,900				
	50												8,420	10,150	11,920	13,750	9,070	10,970	12,900	14,890

Order 注文例: 型式 L PONB35 - 420

Delivery 出荷日: 5 日目発送

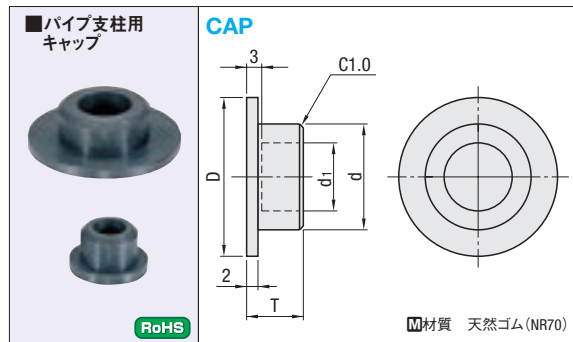
Price 価格: 数量スライド価格 (※1円未満切り捨て) P81

数量 1~9 10~12 13~14 15~19
 値引率 基準単価 5% 10% 18%

Alteration 追加加工: 型式 L (TP) PONM40 - 350 - TP

Alteration Code Spec. ¥1Code

引きタブ追加 M12 TP 軸方向に荷重のかかる場合のバックアップ用タブを追加します。[指定方法] TP 900



型式 Type	No.	D	d	d1	T	¥基準単価 1~19コ	¥スライド単価 20~49コ
CAP	10	9	6.2	3	8	500	150
	12	11					
	15	14	10.2	6			
	20	18	12.0	6			
	25	23	15.5	9			
	30	28	16.5	10			
	35	33	20.5	13			
	40	38	23.0	15			
	*50	48	31.3	16			

Order 注文例: 型式 CAP25

Delivery 出荷日: 3 日目発送

在庫 A 200円/1本 P82

Price 価格: 数量スライド価格 (※1円未満切り捨て) P81

数量 1~9 10~12 13~14 15~19
 値引率 基準単価 5% 10% 18%

※No.50は寸法が変更になります。 ※表示数量超過はお見積り

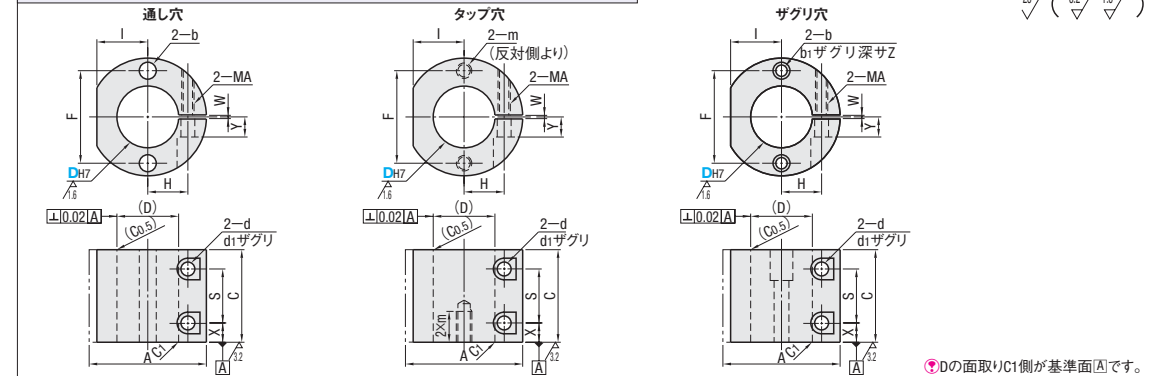
BRACKETS FOR STANDS -CYLINDRICAL TYPE-
スタンドブラケット
 -シリンダリカル-

ステンレス・めっき品
 脱脂洗浄サービス
 対応商品詳細は下記URLへ
<http://fa.misumi.jp>

● CADデータフォルダ名：27_Posts



Type			材質	S表面処理	付属品
通し穴	タップ穴	ザグリ穴			
SAYB	SBYB	SCYB	SS400	四三酸化鉄皮膜 無電解ニッケルメッキ	六角穴付 ボルト
SAYM	SBYM	SCYM			
SAYA	SBYA	—			
SAYS	—	—	A5056	黒アルマイト	—
—	—	—	SUS304	—	—



型式 Type	DH7	A	C	F	b	m	l	H	MA	X	S	d	d1	Y	W
通し穴 SAYB SAYM SAYA SAYS	10	+0.015 0	32	19	20	5	M5	12.5	10.5	M4	5	9	5	8	5
	12	+0.018 0	40	21	28	7	M6	16	13	M5	5.5	10	6	9.5	6
	20	+0.021 0	45	29	34	7	M6	18.5	14	M5	7	15	6	9.5	7
	25	+0.021 0	55	34	40	9	M8	24	18	M6	7.5	20	7	11	10
	30	+0.025 0	60	44	45	9	M8	27	21	M6	9.5	25	7	11	10
タップ穴 SBYB SBYM SBYA	35	+0.025 0	70	49	54	11	M10	31	24	M8	12	35	9	14	12
	40	+0.025 0	75	59	58	11	M10	33	26	M8	12	35	9	14	13
	50	+0.025 0	90	69	70	14	M12	40	33	M10	14.5	40	11	17.5	14

型式 Type	DH7	A	C	F	b	b1	Z	l	H	MA	X	S	d	d1	Y	W
SCYB SCYM	10	+0.015 0	32	19	20	5	8	4.6	12.5	10.5	M4	5	9	5	8	5
	12	+0.018 0	40	21	28	6	9.5	5.5	16	13	M5	5.5	10	6	9.5	6
	20	+0.021 0	45	29	34	6	9.5	5.5	18.5	14	M5	7	15	6	9.5	7
	25	+0.021 0	55	35	40	7	11	6.5	24	18	M6	7.5	20	7	11	10
	30	+0.021 0	60	44	45	7	11	6.5	27	21	M6	9.5	25	7	11	10
	35	+0.025 0	70	49	54	9	14	9	31	24	M8	12	35	9	14	12
	40	+0.025 0	75	59	58	9	14	9	33	26	M8	12	35	9	14	13
50	+0.025 0	90	69	70	11	17.5	11	40	33	M10	14.5	40	11	17.5	14	

Order 注文例: 型式 SAYB20

Delivery 出荷日: 3 日目発送

在庫 T 1,000円/1本
 在庫 A 500円/1本 P82

数量スライド価格 (※1円未満切り捨て) P81

数量 1~9 10~12 13~14 15~19
 値引率 基準単価 5% 10% 18%

※表示数量超過はお見積り

※同一サイズ3本以上は一律1,350円(ストックTは除く)

One Point: スリット加工による割れ止めを応用した部品は、スリット加工前に軸穴を加工します。軸穴精度はスリット加工により縮まる場合があります。この場合、図のように締付タブを利用して押しボルトにより軸穴を若干広げた状態で組立てますと容易に組立てできます。

押しボルト (付属ボルト)
 板金端ざれ、銅片など

D	¥基準単価								
	通し穴			タップ穴			ザグリ穴		
	四三酸化鉄皮膜	無電解ニッケルメッキ	黒アルマイト	SUS304	四三酸化鉄皮膜	無電解ニッケルメッキ	黒アルマイト	四三酸化鉄皮膜	無電解ニッケルメッキ
10	2,060	2,300	2,300	3,810	2,060	2,300	—	2,080	2,290
12	2,120	2,360	2,360	3,910	2,120	—	—	2,130	2,340
15	2,350	2,620	2,620	4,020	2,350	2,620	2,620	2,180	2,390
20	2,670	2,970	2,970	4,720	2,670	2,970	2,970	2,440	2,680
25	3,100	3,440	3,440	5,620	3,100	3,440	3,440	2,790	—
30	3,700	4,160	4,160	7,160	3,700	4,160	4,160	3,270	3,640
35	4,510	5,060	5,060	8,820	4,510	5,060	—	3,930	4,370
40	5,510	6,180	—	11,600	5,510	6,180	—	4,740	5,280
50	6,540	7,320	7,320	—	6,540	7,320	—	—	6,200

D	SAYB SCYB		SAYM SAYS	
	SBYB	SBYA	SBYM	SCYM
10	CB 4-10 2本	—	SCB 4-10 2本	—
12	CB 4-10 2本	—	SCB 4-10 2本	—
15	CB 5-15 2本	—	SCB 5-15 2本	—
20	CB 5-20 2本	—	SCB 5-20 2本	—
25	CB 6-25 2本	—	SCB 6-25 2本	—
30	CB 6-25 2本	—	SCB 6-25 2本	—
35	CB 8-30 2本	—	SCB 8-30 2本	—
40	CB 8-30 2本	—	SCB 8-30 2本	—
50	CB10-35 2本	—	SCB10-35 2本	—

27 支柱・スタンド
 支柱・クランプ

スタンドブラケット


-スクエアコンパクト/スクエア勝手違い-

CADデータフォルダ名: 27_Posts

■特長: スクエアスタンダード(右ページ)のコンパクトタイプ。スタンダードと比較し設置面積を平均28%削減。

■スクエアコンパクト

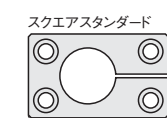
RoHS



Type	通し穴	タップ穴	材質	表面処理	付属品
CAQB	CBQB	CBQM	SS400	四三酸化鉄皮膜	六角穴付ボルト
CAQM	CBQM	無電解ニッケルメッキ			

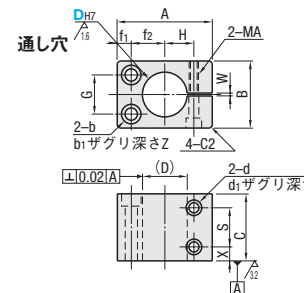
付属品: 四三酸化鉄皮膜商品にはCB(P2-155)、25/32/1.6/1.6の無電解ニッケルメッキ商品にはSCB(P2-157)のボルトが付属します。

スクエアスタンダード

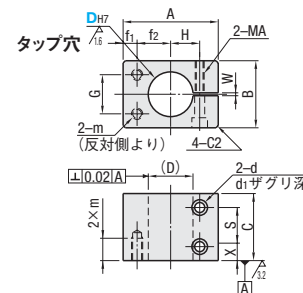


スクエアコンパクト
設置面積を平均28%削減。

通し穴



タップ穴




型式		A	B	C	f1	f2	G	b	b1	m	H	MA	X	S	d	d1	Z	W
通し穴 CAQB CAQM タップ穴 CBQB CBQM	10	30				9				M4	9	M4	4.75	9.5	5	8	4.6	2
	12	32	20	19	6	10	11	5	8	M4	10	M4	4.75	9.5	5	8	4.6	
	15	39				14				M5	12	M5	5.5	10	6	9.5	5.5	
	20	48	28	27	7.5	17.5	16	7	11	M6	15	M6	7	13	7	11	6.5	
	25	52	32	31		20	17			M6	17	M6	7	17	7	11	6.5	
30	63	40	39	10	22.5	20	9	14	M8	21	M8	9.5	20	9	14	9		

ⓂDh7公差、直角度はスリット加工前の公差です。ⓂCBQBのD=30はありません。
Ⓜかん合する軸の公差は、g6・f8をお奨めします。スタンド用支柱はP1657・1658をご参照ください。また締付にあたってはロングレンチのご使用をお奨めします。

■特長: スクエアスタンダード(右ページ)の締結ボルト左右勝手違いタイプ

■スクエア勝手違い

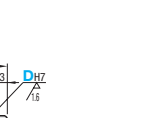
RoHS



Type	通し穴	タップ穴	材質	表面処理	付属品
SAQB	SBQB	SBQM	SS400	四三酸化鉄皮膜	六角穴付ボルト
SAQM	SBQM	無電解ニッケルメッキ			

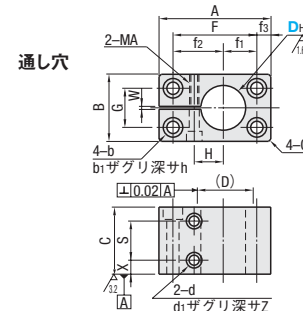
付属品: 四三酸化鉄皮膜商品にはCB(P2-155)、25/32/1.6/1.6の無電解ニッケルメッキ商品にはSCB(P2-157)のボルトが付属します。

スクエアスタンダード

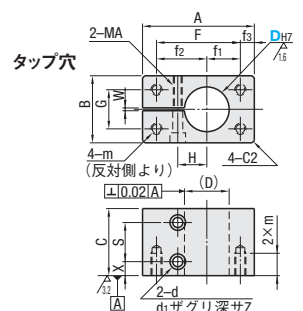


スクエアコンパクト
設置面積を平均28%削減。

通し穴



タップ穴



型式		A	B	C	F	f1	f2	f3	G	b	b1	h	m	H	MA	X	S	d	d1	Z	W	
通し穴 SAQB SAQM タップ穴 SBQB SBQM	10	40	20	19	28	9	19		6	11	5	8	4.6	M4	9	M4	4.75	9.5	5	8	4.6	2
	12	42			30	10	20			12	6	9.2	5.5	M5	12	M5	5.5	10	6	9.5	5.5	
	15	50	22	21	38	14	24			16	7	11	6.5	M6	15	M6	7	15	7	11	6.5	
	20	60	30	29	45	17.5	27.5		7.5	20	7	11	6.5	M6	17	M6	7	20	7	11	6.5	
	25	65	35	34	50	20	30			25	9	14	9	M8	21	M8	9.5	25	9	14	9	
30	80	45	44	60	22.5	37.5		10	30	9	14	9	M8	24	M8	9.5	30	9	14	9		
35	85	50	49	65	25	40			35	11	17.5	11	M10	26	M10	14.5	35	11	17.5	11		
40	100	60	59	75	30	45		12.5	45	11	17.5	11	M10	33	M10	14.5	40	11	17.5	11		
50	110	70	69	85	32.5	52.5		12.5	45	11	17.5	11	M10	33	M10	14.5	40	11	17.5	11		

ⓂDh7公差、直角度はスリット加工前の公差です。
Ⓜかん合する軸の公差は、g6・f8をお奨めします。スタンド用支柱はP1657・1658をご参照ください。また締付にあたってはロングレンチのご使用をお奨めします。

Order 注文例

型式: CAQB20 SBQBK15

Delivery 出荷日: 在庫品 翌日出荷 P81

●スクエアコンパクト

●スクエア勝手違い

3 日目発送

ストック T 1,000円/1本
ストック A 500円/1本

●数量スライド価格 (Ⓜ1円未満切り捨て) P81

数量	1~9	10~12	13~14	15~19
値引率	基準単価	5%	10%	18%

Ⓜ表示数量を超えお見積り

D	¥基準単価			
	コンパクト		勝手違い	
	四三酸化鉄皮膜	無電解ニッケルメッキ	四三酸化鉄皮膜	無電解ニッケルメッキ
10	CAQB CBQB	CAQM CBQM	SAQB SBQB	SAQM SBQM
12	2,270	2,550	2,520	2,820
15	2,340	2,620	2,530	2,830
20	2,410	2,690	2,680	2,990
25	2,760	3,120	3,060	3,400
30	3,260	3,540	3,540	3,940
35	*3,830	4,250	4,210	4,750
40	—	—	5,140	5,770
50	—	—	6,290	7,040
50	—	—	7,460	8,360

*CAQBのみの適用となります。

スタンドブラケット

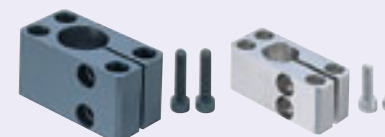
-スクエアスタンダード-

CADデータフォルダ名: 27_Posts

■特長: スクエア形状でしっかり取付可能

■スクエアスタンダード

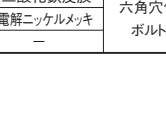
RoHS



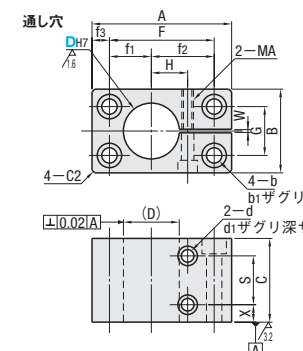
Type	通し穴	タップ穴	材質	表面処理	付属品
SAQB	SBQB	SBQM	SS400	四三酸化鉄皮膜	六角穴付ボルト
SAQM	SBQM	無電解ニッケルメッキ			
SAQS	—	—	SUS304	—	—

付属品: 四三酸化鉄皮膜商品にはCB(P2-155)、25/32/1.6/1.6の無電解ニッケルメッキ商品にはSCB(P2-157)のボルトが付属します。

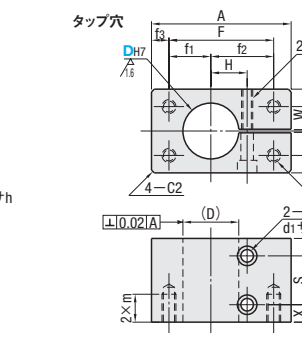
スクエアスタンダード



通し穴



タップ穴



型式		A	B	C	F	f1	f2	f3	G	b	b1	h	m	H	MA	X	S	d	d1	Z	W	
通し穴 SAQB SAQM SAQS	10	40	20	19	28	9	19		6	11	5	8	4.6	M4	9	M4	4.75	9.5	5	8	4.6	2
	12	42			30	10	20			12	6	9.2	5.5	M5	12	M5	5.5	10	6	9.5	5.5	
	15	50	22	21	38	14	24			16	7	11	6.5	M6	15	M6	7	15	7	11	6.5	
	20	60	30	29	45	17.5	27.5		7.5	20	7	11	6.5	M6	17	M6	7	20	7	11	6.5	
	25	65	35	34	50	20	30			25	9	14	9	M8	21	M8	9.5	25	9	14	9	
30	80	45	44	60	22.5	37.5		10	30	9	14	9	M8	24	M8	9.5	30	9	14	9		
35	85	50	49	65	25	40			35	11	17.5	11	M10	26	M10	14.5	35	11	17.5	11		
40	100	60	59	75	30	45		12.5	45	11	17.5	11	M10	33	M10	14.5	40	11	17.5	11		
50	110	70	69	85	32.5	52.5		12.5	45	11	17.5	11	M10	33	M10	14.5	40	11	17.5	11		

Ⓜサイズの有無は価格表にてご確認ください。

Order 注文例: 型式 SAQB20

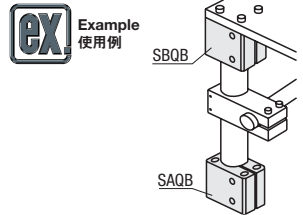
Delivery 出荷日: 3 日目発送

ストック T 1,000円/1本
ストック A 500円/1本

●数量スライド価格 (Ⓜ1円未満切り捨て) P81

数量	1~9	10~12	13~14	15~19
値引率	基準単価	5%	10%	18%

Ⓜ表示数量を超えお見積り



Price 価格

数量	1~9	10~12	13~14	15~19
値引率	基準単価	5%	10%	18%

Ⓜ表示数量を超えお見積り

D	¥基準単価				
	通し穴		タップ穴		
	四三酸化鉄皮膜	無電解ニッケルメッキ	SUS304	四三酸化鉄皮膜	無電解ニッケルメッキ
	SAQB	SAQM	SAQS	SBQB	SBQM
10	2,520	—	4,270	—	—
12	2,530	2,830	—	2,530	—
15	2,680	2,990	4,660	2,680	2,990
20	3,060	3,400	5,370	3,060	3,400
25	3,540	3,940	6,250	3,540	3,940
30	4,210	4,750	8,740	4,210	4,750
35	5,140	5,770	—	5,140	5,770
40	6,290	7,040	—	6,290	7,040
50	7,460	8,360	—	7,460	8,360

付属ボルト

D	SAQB SBQB	SAQM SAQS SBQM
10	CB 4-15 2本	SCB 4-15 2本
12	CB 4-15 2本	SCB 4-15 2本
15	CB 5-15 2本	SCB 5-15 2本
20	CB 6-20 2本	SCB 6-20 2本
25	CB 6-25 2本	SCB 6-25 2本
30	CB 8-30 2本	SCB 8-30 2本
35	CB 8-35 2本	SCB 8-35 2本
40	CB 8-40 2本	SCB 8-40 2本
50	CB10-50 2本	SCB10-50 2本

27 支柱・スタンド
支柱・クランプ





BRACKET FOR STANDS -SIDE MOUNTING TYPE FOR SPACE SAVING-

スタンドブラケット

一側面取付 省スペース

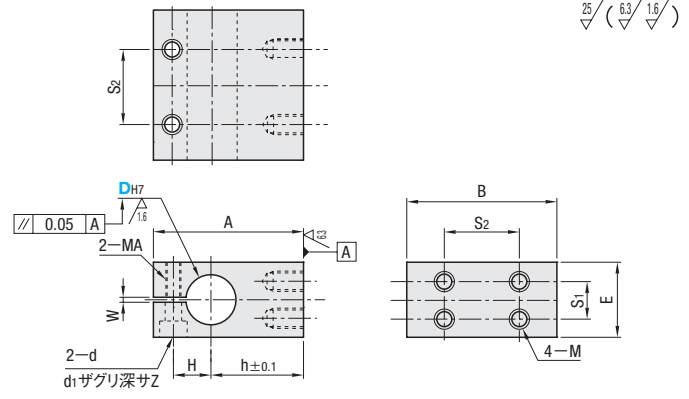
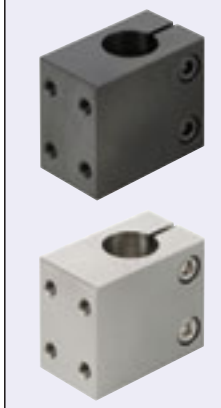
CADデータフォルダ名: 27_Posts

●特長: P1653の従来品に比べて、設置面積を平均52%削減。

側面取付省スペース

Type	材質	表面処理	付属品
CLHB	SS400	四三酸化鉄皮膜	六角穴付ボルト
CLHNM		無電解ニッケルメッキ	
CLHBM	A5052	黒アルマイト	六角穴付ボルト
CLHAM		白アルマイト	
CLHS	SUS304	-	

●付属品: 四三酸化鉄皮膜、黒アルマイトにはCB(P2-155)、それ以外にはSCB(P2-157)のボルトが付属します。



型式 Type	DH7	A	B	M	S1	S2	h	H	E	d	d1	Z	MA	W	¥基準単価					
															CLHB	CLHNM	CLHBM	CLHAM	CLHS	
CLHB CLHNM CLHBM CLHAM CLHS	10	+0.015 0	35	35	M4	10	18	10.5	16	5	8	4.5	M4	2	2,520	2,870	-	-	-	
	12	+0.018 0	38	40	M5	12	20	11.5	19	5.5	9.5	5.5	M5	2	2,530	3,000	-	-	-	
	15	0	45	40	M5	13	20	25	12.5	23	-	-	-	2	2,900	3,250	-	-	-	
	20	+0.021 0	53	45	M6	18	25	30	15	30	6.6	11	6.5	M6	2	3,320	3,630	3,840	3,840	5,320
	25	0	59	60	M8	17	33	18	35	-	-	-	-	2	3,900	4,240	4,390	4,390	6,720	
30	0	67	60	M8	29	36	37	21	45	9	14	9	M8	3	4,680	4,960	5,210	5,210	8,720	

●DH7公差、直角度はスリット加工前の公差です。
 ●かん合する軸の公差はg6、f8をお奨めします。スタンド用支柱はP1657・1658をご参照ください。また締付にあたってはロングレンチのご使用をお奨めします。
 ●CLHBM、CLHAM、CLHSはD=20~30のみにあります。

Order 注文例
 型式
CLHB20
CLHBM30

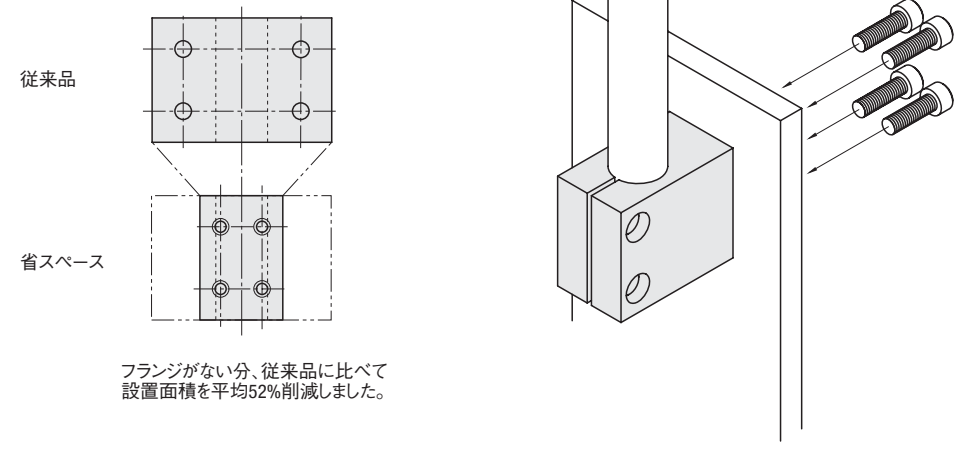
Price 価格
 数量スライド価格 (●1円未満切り捨て) P81

数量	1~9	10~12	13~14	15~19
値引率	基準単価	5%	10%	18%

 ●表示数量超えはお見積り

Delivery 出荷日
3 日目発送
 ストック A 500円/1本 P82
 ●同一サイズ3本以上は一律1,350円

Example 使用例



取付側のプレートが弱くてねじが立てられない場合(樹脂など)または、板厚が薄い場合等にも便利です。

BRACKET FOR STANDS -COMPACT SIDE MOUNTING TYPE/SIDE MOUNTING SLOT HOLE TYPE-

スタンドブラケット

一側面取付コンパクト/側面取付長穴

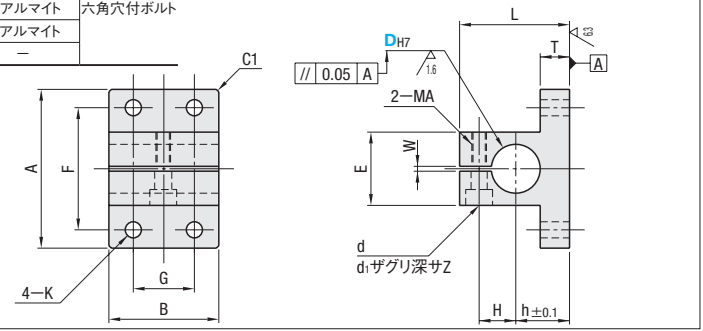
CADデータフォルダ名: 27_Posts

●即納のご要望にお応じ、一部在庫化しました。

側面取付コンパクト

Type	材質	表面処理	付属品
CLCB	SS400	四三酸化鉄皮膜	六角穴付ボルト
CLCNM		無電解ニッケルメッキ	
CLCBM	A5052	黒アルマイト	六角穴付ボルト
CLCAM		白アルマイト	
CLCS	SUS304	-	

●付属品: CLCB・CLCNMにはCB(P2-155)、その他にはSCB(P2-157)のボルトが付属します。



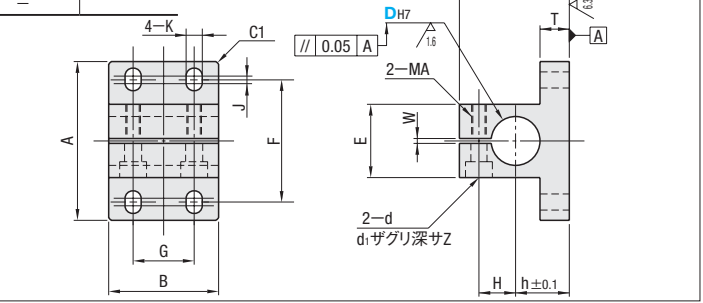
型式 Type	DH7	A	B	L	T	F	G	K	h	H	E	d	d1	Z	MA	W	¥基準単価					
																	CLCB	CLCNM	CLCBM	CLCAM	CLCS	
CLCB CLCNM CLCBM CLCAM CLCS	20	+0.021 0	60	30	45	12	45	18	6.6	22	15	30	6.6	11	6.5	M6	2	5,820	6,380	6,250	6,150	8,700
	25	0	73	45	53	12	54	30	9	27	18	35	6.6	11	6.5	M6	2	7,770	8,510	7,560	7,450	12,900
	30	0	83	60	60	15	64	35	11	30	21	45	9	14	9	M8	2	8,690	9,620	9,180	9,070	16,240
CLCS	40	+0.025 0	94	60	76	15	72	35	11	35	24	50	9	14	9	M8	2	9,880	11,770	11,820	11,670	-
	50	0	104	75	87	18	82	45	14	38	27	60	11	17.5	11	M10	3	11,880	13,880	15,130	14,970	-
(D20~30)			118	75	87	18	94	45	14	43	33	70	11	17.5	11	M10	3	14,350	16,630	20,770	20,480	-

●DH7公差、直角度はスリット加工前の公差です。
 ●かん合する軸の公差はg6、f8をお奨めします。スタンド用支柱はP1657・1658をご参照ください。また締付にあたってはロングレンチのご使用をお奨めします。

側面取付長穴

Type	材質	表面処理	付属品
CLNB	SS400	四三酸化鉄皮膜	六角穴付ボルト
CLNM		無電解ニッケルメッキ	
CLNA	A5052	白アルマイト	六角穴付ボルト
CLNS	SUS304	-	

●付属品: CLNBにはCB(P2-155)、その他にはSCB(P2-157)のボルトが付属します。



型式 Type	DH7	A	B	L	T	G	F	J	K	h	H	E	d	d1	Z	MA	W	¥基準単価				
																		CLNB	CLNM	CLNA	CLNS	
CLNB CLNM CLNA CLNS	20	+0.021 0	65	45	45	12	25	47.5	5.5	6.6	22	15	30	6.6	11	6.5	M6	2	8,670	9,130	7,660	15,610
	25	0	80	60	53	12	36	57.5	7.5	9	27	18	35	6.6	11	6.5	M6	2	10,330	10,920	10,510	18,030
	30	0	90	60	60	15	40	67.5	9.5	11	30	21	45	9	14	9	M8	2	12,030	12,700	12,780	20,340
CLNS	40	+0.025 0	105	80	76	15	40	77.5	9.5	11	35	24	50	9	14	9	M8	2	-	14,320	16,570	-
	50	0	115	80	76	18	50	87.5	12.5	14	38	27	60	11	17.5	11	M10	3	15,490	17,890	22,330	-
(D20~30)			135	100	87	18	50	102.5	12.5	14	43	33	70	11	17.5	11	M10	3	-	19,480	29,320	-

●DH7公差、直角度はスリット加工前の公差です。
 ●かん合する軸の公差はg6、f8をお奨めします。スタンド用支柱はP1657・1658をご参照ください。また締付にあたってはロングレンチのご使用をお奨めします。

Order 注文例
 型式
CLCB35
CLNA20

Price 価格
 数量スライド価格 (●1円未満切り捨て) P81

数量	1~9	10~12	13~14	15~19
値引率	基準単価	5%	10%	18%

 ●表示数量超えはお見積り

Delivery 出荷日
3 日目発送
 ●CLCB・CLCNM・CLNB・CLNM
 ストック T 1,000円/1本
 ストック A 500円/1本 P82
 ●同一サイズ3本以上は一律1,350円(ストックは除く)

●上記以外
 ●在庫品 翌日出荷 P81
 ●ご希望によりPM5:00迄、当日出荷受付致します。

27 支柱・スタンド
支柱・クランプ

新商品
赤文字表示

BRACKET FOR STANDS -SIDE MOUNTING TYPE-

スタンドブラケット

一側面取付/側面取付 ノック穴付

納期短縮

CADデータフォルダ名: 27_Posts

●特長: 搬送ラインなどにも取付け易いスタンドブラケット。ノック穴付の追加、φ16追加、一部在庫化により、ますます使いやすくなりました。

側面取付

RoHS

Type		材質	表面処理
側面取付	側面取付 ノック穴付		
CLTB	CLPK	SS400	四三酸化鉄皮膜
CLTM	CLPM		無電解ニッケルメッキ
CLTBM	—	A5052	黒アルマイト
CLTAM	—		白アルマイト
CLTS	—	SUS304	—

●付属品: 四三酸化鉄皮膜、黒アルマイトにはCB(P2-155)、それ以外にはSCB(P2-157)のボルトが付属します。また、ノック穴付はノックピン(P2-215)が付属します。

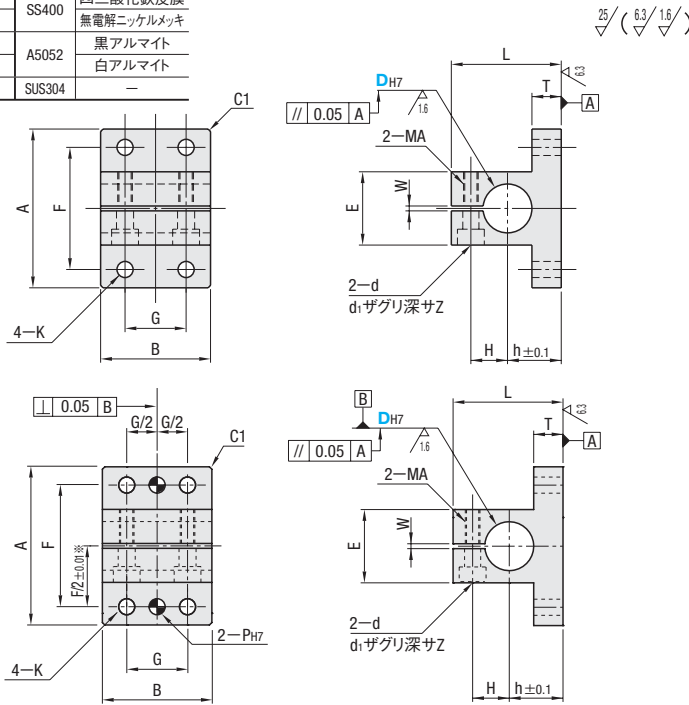


側面取付 ノック穴付



側面取付

側面取付 ノック穴付



※±0.01公差はノック穴の穴ピッチ公差のみ適用となり、キリ穴には適用されません。

型式 Type	DH7	付属品ノックピン (2本) 公差m6																
		A	B	L	T	F	G	K	h	H	E	d	d1	Z	MA	W	PH7	許容差
CLTB CLTM CLTBM CLTAM CLTS CLPK CLPM	10	40	35	32	10	30	18	4.4	15	10.5	20	5	8	4.5	M4	2	—	—
	12	44	34	18	34	18	5.5	14	11.5	22	5.5	9	5.5	M5				
	15	50	40	38	12	38	20	6.6	18	12.5	25	6.6	11	6.5	M6			
	16	50	40	38	12	38	20	6.6	18	12.5	25	6.6	11	6.5	M6			
	20	65	45	45	6	50	25	9	22	15	30	9	14	9	M8			
	25	80	60	53	7	60	36	9	27	18	35	9	14	9	M8			
	30	90	60	60	7	70	36	9	30	21	45	9	14	9	M8			
	35	105	80	68	15	80	40	11	35	24	50	11	17.5	11	M10			
	40	115	80	76	15	90	40	11	38	27	60	11	17.5	11	M10			
	50	135	100	87	18	105	50	14	43	33	70	11	17.5	11	M10			

●DH7公差、直角度はスリット加工前の公差です。
●かん合する軸の公差はg6、f8をお奨めします。スタンド用支柱はP1657・1658をご参照ください。また締付にあたってはロングレンチのご使用をお奨めします。
●CLTSはD=30まで適用となります。また、CLPK・CLPMはD=20から適用となります。●CLTBMのD=16はありません。

Order 注文例
型式
CLTB35
CLPM30

Delivery 出荷日
●在庫品 翌日出荷 P81
●ご希望によりPM5:00迄、当日出荷受付け致します。

●CLTB・CLTM・CLPK・CLPM
3 日発送
●ストークT 1,000円/1本
ストークA 500円/1本 P82
●同一サイズ3本以上は一律1,350円(ストークTは除く)
●CLPK、CLPMはストーク適用不可

Alteration 追加加工
型式 (TP)
CLTB20 TP
3 日発送
●ストーク適用不可

Alterations	Code	Spec.	¥/1Code
タップ穴変更	TP	取付穴をキリ穴から タップ穴に変更します。 D M ●CLTB、CLTMのみ適用。 15・20 6 ●右表のD寸のみ適用。 25・30 8	500

●取付側のプレートの強度が弱い場合(アルミ材質等)、板厚が薄い場合に便利です。

新商品
赤文字表示

BRACKET FOR STANDS -CASTING SIDE MOUNTING TYPE-

スタンドブラケット

一側面取付/側面取付 側面取付ノック穴付

ステンレス・めっき品
脱脂洗浄サービス
対応商品詳細は下記URLへ
http://fa.misumi.jp

CADデータフォルダ名: 27_Posts

●特長: 搬送ラインなどにも取付け易いスタンドブラケットのエコノミータイプ。ノック穴付を追加しました。

側面取付 側面取付ノック穴付

RoHS

Type		材質	表面処理
側面取付 側面取付ノック穴付	側面取付ノック穴付		
CLTBD	CLPBD	FCD450	四三酸化鉄皮膜
CLTMD	CLPMD		無電解ニッケルメッキ

●付属品: 四三酸化鉄皮膜にはCB(P2-155)、無電解ニッケルメッキにはSCB(P2-157)のボルトが付属します。また、ノック穴付はノックピン(P2-215)が付属します。

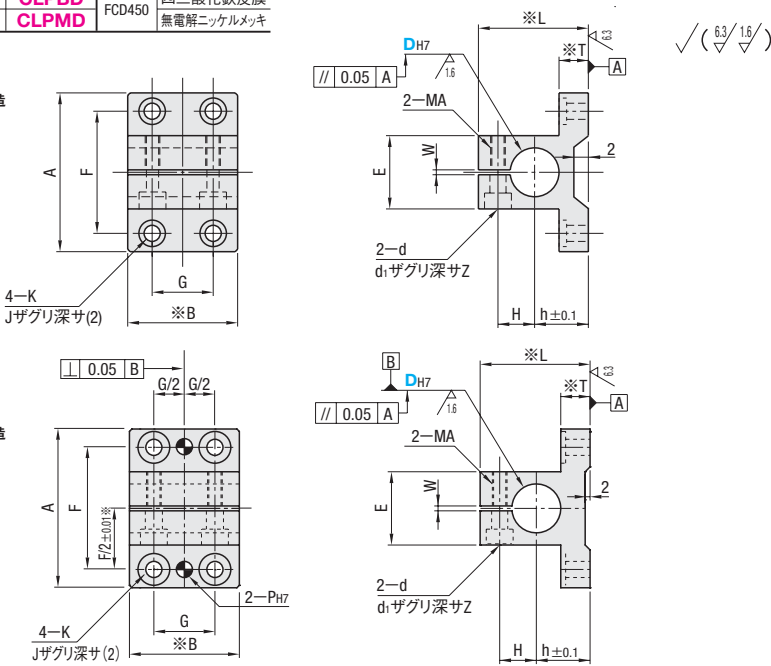


側面取付 側面取付ノック穴付



側面取付 側面取付ノック穴付

側面取付 側面取付ノック穴付



※F/2部の±0.01はノック穴の穴ピッチ公差のみ適用となり、キリ穴には適用されません。
※B部は外観をよくするため、削り込みをしています。
※L、T部は抜き勾配角度が約2度づつです。
●四三酸化鉄皮膜、無電解ニッケルメッキともに防錆油が付きます。

型式 Type	DH7	付属品ノックピン (2本) 公差m6																	
		A	B	L	T	F	G	K	J	h	H	E	d	d1	Z	MA	W	PH7	許容差
CLTBD CLTMD CLPBD CLPMD	20	65	45	45	12	50	25	6.6	13	22	15	30	6.6	11	6.5	M6	2	6	+0.012
	25	80	53	60	60	36	9	18	27	18	35	9	14	9	M8				
	30	90	60	60	15	70	30	21	45	30	21	45	9	14	9	M8			
	35	105	80	68	15	80	40	11	20	35	24	50	11	17.5	11	M10			
	40	115	80	76	15	90	40	11	20	38	27	60	11	17.5	11	M10			
	50	135	100	87	18	105	50	14	24	43	33	70	11	17.5	11	M10			

●DH7公差、直角度はスリット加工前の公差です。
●かん合する軸の公差はg6、f8をお奨めします。スタンド用支柱はP1657・1658をご参照ください。また、締付にあたってはロングレンチのご使用をお奨めします。
●CLPBD・CLPMDはD=30まで適用となります。

Order 注文例
型式
CLTBD20
CLPMD30

Delivery 出荷日
●在庫品 翌日出荷 P81
●ご希望によりPM5:00迄、当日出荷受付け致します。

●数量スライド価格 (●1円未満切り捨て) P81
数量 1~9 10~12 13~14 15~19
値引率 基準単価 5% 10% 18%

●数量スライド価格 (●1円未満切り捨て) P81
数量 1~9 10~12 13~14 15~19
値引率 基準単価 5% 10% 18%

JIS B0403 側面取付ノック穴付

を越え	以下	公差
10	16	±2.2
17	25	±2.3
26	40	±2.5
41	63	±2.8
64	100	±3.0
101	160	±3.5

側面取付ノック穴付

D	側面取付ノック穴付			
	側面取付ノック穴付	側面取付ノック穴付	側面取付ノック穴付	側面取付ノック穴付
20	2,120	2,760	2,590	3,370
25	2,690	3,420	3,360	4,250
30	3,320	4,240	4,200	5,300
35	4,770	5,960	—	—
40	5,590	7,100	—	—
50	7,830	10,130	—	—

27 支柱・スタンド

新商品

BRACKET FOR STANDS - SQUARE HOLE TYPE -

スタンドブラケット

一角穴/側面取付角穴

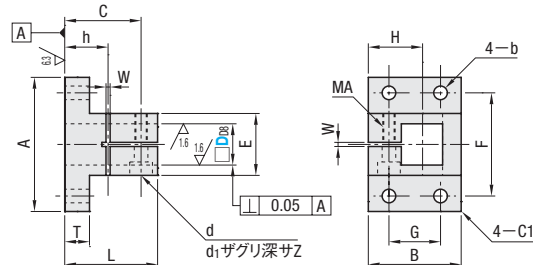
CADデータフォルダ名: 27_Posts

●特長: 角パイプ、支柱クランプとセットで使用すれば、センサやカメラの段取り替え時の回転が防止できます。

■角穴 RoHS

Type	材質	S表面処理	A付属品
CLQBM	A6061	黒アルマイト	六角穴付ボルト
CLQAM		白アルマイト	六角穴付ボルト
CLQS	SUS304	-	六角穴付ボルト (ステンレス)

25/(6.3/1.6/)



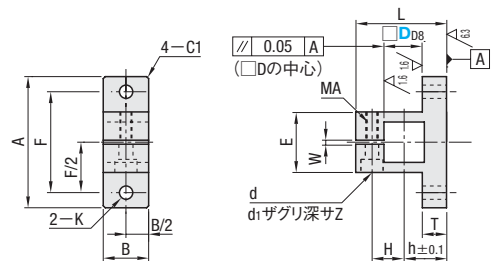
型式		A	B	L	T	E	F	G	b	C	H	d	d1	Z	MA	h	W	¥基準単価			
Type	Dd8																	CLQBM	CLQAM	CLQS	
CLQBM CLQAM CLQS	15	+0.077 +0.050	48	32	36	9	26	38	20	5.5	24	19	5.5	9.5	5.5	M5	12	2	2,020	2,020	5,900
	20	+0.098 +0.065	52	36	40	10	30	42	24		26.5	21							13	2,400	2,400

●Dd8公差、直角度はスリット加工前の公差です。
●かん合する軸の公差は0~0.12をお奨めします。スタンド用支柱は右ページをご参照ください。また、締付にあたってはロングレンチのご使用をお奨めします。

■側面取付角穴 RoHS

Type	材質	S表面処理	A付属品
CLTQBM	A6061	黒アルマイト	六角穴付ボルト
CLTQAM		白アルマイト	六角穴付ボルト
CLTQS	SUS304	-	六角穴付ボルト (ステンレス)

25/(6.3/1.6/)



型式		A	B	L	T	F	K	h	H	E	d	d1	Z	MA	W	¥基準単価			
Type	Dd8															CLTQBM	CLTQAM	CLTQS	
CLTQBM CLTQAM CLTQS	15	+0.077 +0.050	48	15	36	9	38	5.5	18	13	26	5.5	9.5	5.5	M5	2	1,500	1,500	3,850
	20	+0.098 +0.065	52	20	40	10.5	42		19	16	30						1,800	1,800	4,480

●Dd8公差、直角度はスリット加工前の公差です。
●かん合する軸の公差は0~0.12をお奨めします。スタンド用支柱は右ページをご参照ください。また、締付にあたってはロングレンチのご使用をお奨めします。

Order 注文例
型式
CLQBM15
CLTQS20

Price 価格

■数量スライド価格 (●1円未満切り捨て) P81

数量	1~9	10~12	13~14	15~19
値引率	基準単価	5%	10%	18%

●表示数量超えはお見積り

Delivery 出荷日
3 日目発送
ストック A 500円/1本 P82
●同一サイズ3本以上は一律1,350円

新商品

POSTS FOR STAND

スタンド用支柱

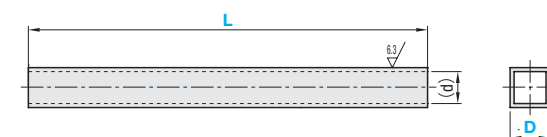
一角パイプ

ステンレス・めっき品
脱脂洗浄サービス
対応商品詳細は下記URLへ
http://fa.misumi.jp

CADデータフォルダ名: 27_Posts

●特長: スタンドブラケットや支柱クランプとセットで使用すれば、センサやカメラの段取り替え時の回転が防止できます。

RoHS STAQ



/(6.3/)

■D寸公差

D	公差
15	0 -0.1
20	0 -0.12

材質: SUS304

型式		L 指定1mm単位	d	¥基準単価		
Type	D			最短L~200	L201~400	L401~600
STAQ	15	40~600	13	1,190	1,540	2,100
	20	40~600	17.6	1,960	2,520	3,290

Order 注文例
型式 - L
STAQ15 - 200

Price 価格

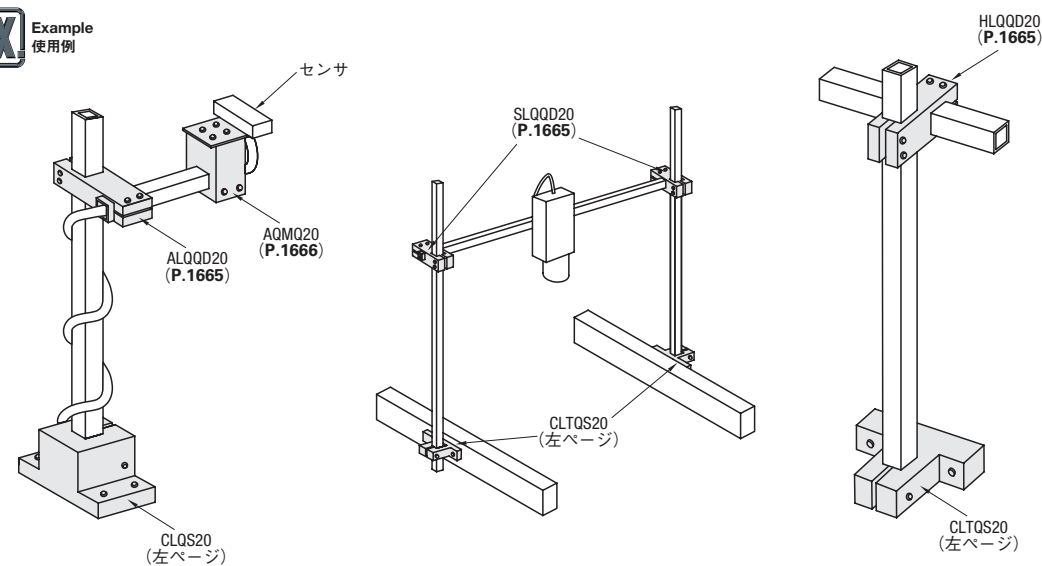
■数量スライド価格 (●1円未満切り捨て) P81

数量	1~9	10~14	15~19	20~29
値引率	基準単価	5%	10%	18%

●表示数量超えはお見積り

Delivery 出荷日
3 日目発送
ストック A 800円/1本 P82
●同一サイズ3本以上は一律2,160円

Example 使用例



27 支柱・スタンド
支柱クランプ



POST FOR STANDS -WITH SCALE-

スタンド用支柱

一目盛り

CADデータフォルダ名: 27_Posts

特長: カメラ・センサなどの段取変えの位置調整の際に便利です。パイプの中に配線を収納することもできます。

RoHS

揮発性のある油で拭くと印字が薄くなる可能性があります。

*目盛りの数字はセンチメートル単位で表示します。
*目盛りは目安としてご利用ください。

Type		材質
棒状	パイプ	
GSSTN	GSSTA	SUS304

(棒状)

(パイプ)

Type	型式	Dg6	L 選択				(d)	
GSSTN GSSTA	10	-0.013 -0.035	100	150	200		8	
	12	-0.016	100	150	200	250	300	10
	15	-0.043	100	150	200	250	300	12.6
	20	-0.020	100	150	200	250	300	16
	25	-0.053		200	250	300		-

パイプタイプのD=25はありません。

Order 注文例

型式	-	L
GSSTN15	-	200
GSSTA20	-	300

Delivery 出荷日

在庫品 翌日出荷 P81

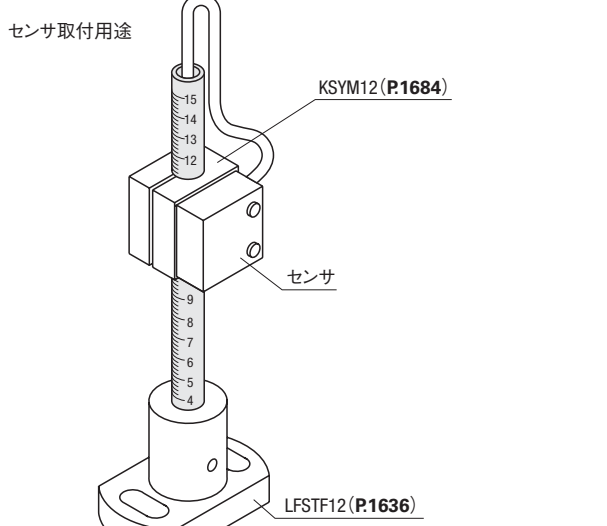
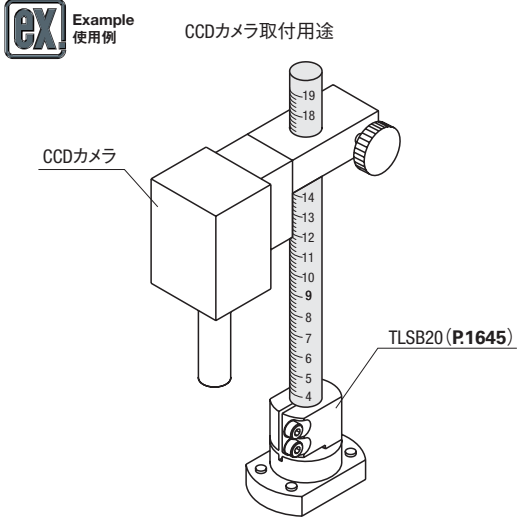
ご希望によりPM5:00迄、当日出荷受付致します。

Price 価格

数量スライド価格 (1円未満切り捨て) P81

数量	1~9	10~12	13~14	15~19
値引率		5%	10%	18%
基準単価				

表示数量超えはお見積り



型式	Dg6	¥基準単価				
		L100	L150	L200	L250	L300
GSSTN	10	1,420	2,030	2,470	-	-
	12	1,470	2,060	2,610	3,310	3,830
	15	1,610	2,330	2,950	3,720	4,360
	20	1,970	2,920	3,750	4,780	5,560
	25	-	-	3,970	5,780	6,720
GSSTA	10	1,620	2,390	3,070	-	-
	12	1,670	2,460	3,170	4,020	4,760
	15	1,910	2,820	3,640	4,600	5,450
	20	2,500	3,710	4,830	6,090	7,210

POSTS FOR STAND

スタンド用支柱



CADデータフォルダ名: 27_Posts

特長: デバイス取付用スタンド、スタンドブラケット、支柱クランプと併用していただけます。

RoHS

Type		材質	硬度	S表面処理
棒状	パイプ			
STN	STA	S45C	58HRC~	-
STNM	STAM	表面高周波焼入(深度1.0~1.5)		無電解ニッケルメッキ
MSTNM	MSTAM	S45C		無電解ニッケルメッキ
-	GSTAM	S45C		四三酸化鉄皮膜
STNUG	SMSTAM	SUS304		-

STNM・STAM・MSTNM・MSTAM・GSTNM・GSTAMの両端面及び溝部には表面処理はつきません。

(棒状)

(パイプ)

型式	Type	Dg6	L 指定1mm単位	(D1)	ℓ	h	(d)
棒状	STN STNM MSTNM STNUG	6	30~150	4.5	12	4	-
		8	30~200	6.5	15		
		10	35~250	8.5	18	5	6.0
		12	35~300	10	20		
		15	40~350	13	25		
パイプ	STA STAM MSTAM GSTAM SMSTAM	20	45~400	17	30	6	10.0
		25	50~450	22	40		11.7
		30	60~450	27	50	8	15.2
		35	70~500	32	60		16.0
		40	80~500	37	70		20.1
50	100~600	46	80	22.7	*30.8		

パイプはD10から適用となります。パイプのD50は寸法が変更になりました。

Order 注文例

型式	-	L
STNUG12	-	250

Delivery 出荷日

3 日目発送

ストーク A 800円/1本 P82

同一サイズ3本以上は一律2,160円

Price 価格

数量スライド価格 (1円未満切り捨て) P81

数量	1~9	10~14	15~19	20~29
値引率		5%	10%	18%
基準単価				

表示数量超えはお見積り

D	L	¥基準単価								
		棒状				パイプ				
		STN	STNM	MSTNM	STNUG	STA	STAM	MSTAM	GSTAM	SMSTAM
6	最短L~100	-	820	710	790	-	-	-	-	-
	101~150	-	1,040	890	980	-	-	-	-	-
8	最短L~100	770	850	730	810	-	-	-	-	-
	101~200	970	1,070	920	1,010	-	-	-	-	-
10	最短L~150	850	940	810	880	1,080	1,180	1,020	1,290	1,150
	151~250	1,070	1,170	1,010	1,100	1,350	1,480	1,280	1,620	1,440
12	最短L~150	890	980	840	1,000	1,110	1,220	1,060	1,340	1,310
	151~300	1,100	1,210	1,050	1,260	1,390	1,530	1,330	1,670	1,640
15	最短L~200	960	1,060	910	1,240	1,170	1,280	1,110	1,400	1,620
	201~350	1,190	1,310	1,140	1,550	1,460	1,610	1,390	1,750	2,020
20	最短L~200	1,250	1,370	1,180	1,630	1,420	1,560	1,350	1,690	2,120
	201~400	1,550	1,710	1,480	2,040	1,760	1,940	1,680	2,110	2,650
25	最短L~200	1,510	1,660	1,440	2,190	1,710	1,890	1,630	2,060	2,860
	201~450	1,890	2,070	1,800	2,740	2,150	2,360	2,050	2,580	3,570
30	最短L~200	1,710	1,890	1,630	2,840	2,020	2,230	1,920	2,410	3,720
	201~450	2,150	2,360	2,050	3,550	2,520	2,770	2,400	3,020	4,650
35	最短L~300	2,090	2,300	1,990	3,920	2,470	2,720	2,350	2,960	5,090
	301~500	2,610	2,880	2,490	4,900	3,080	3,390	2,940	3,700	6,370
40	最短L~300	2,380	2,620	2,260	5,540	2,810	3,090	2,680	3,370	7,250
	301~500	2,970	3,270	2,830	6,930	3,520	3,870	3,350	4,220	9,070
50	最短L~300	3,140	3,450	2,980	7,930	4,150	4,570	3,960	4,980	10,310
	301~600	3,920	4,320	3,730	9,910	5,200	5,720	4,950	6,220	12,880

27 支柱・スタンド 支柱クランプ

パイプスタンド

-ブラケット-

CADデータフォルダ名: 27_Posts



Type		丸フランジ		二面フランジ		パイプのみ		材質		表面処理	
ブラケット2コ	ブラケット1コ	フランジのみ	フランジのみ	フランジのみ	フランジのみ	パイプのみ	パイプのみ	パイプ	フランジ	パイプ	フランジ
PSEW	PSE	PSEF	WPSEW	WPSE	WPSEF	PPEW	PPEW	STKM13A	SS400	三価クロメート	
PSEWM	PSEM	PSEFM	WPSEWM	WPSEM	WPSEFM	PPEWM	PPEWM	STKM13A	SS400	無電解ニッケルメッキ	
PSEWK	PSEK	-	WPSEWK	WPSEK	-	-	-	STKM13A	SS400	四三酸化鉄皮膜	
PSEWS	PSES	PSEFS	-	-	-	PPEWS	PPEWS	SUS304	SUS304	-	

型式 Type	呼び	D	L 指定1mm単位	t	D1	D2	A	P.C.D.	d	T	H	ℓ1	ℓ2	M (並目)	ℓ3	W	Z	W1		
																			丸フランジ	二面フランジ
三価クロメート	丸フランジ	30	200~800	4.0	30.5	42.7	90	70	9	50	25	15	M6	15	56	56	34			
			40															40	200~800	
			50															50.8	200~1000	
	無電解ニッケルメッキ	丸フランジ	60	300~1000	6.0	61.0	76.3	120	100	9	90	35	40	M8	20	90	74	50		
				70															70	300~1000
				80															82.6	300~1000
四三酸化鉄皮膜	丸フランジ	100	350~1000	6.0	102.6	120.0	160	140	9	150	-	-	-	-	130	94	110			
			30															32	200~800	
			40															42.7	200~800	
ステンレス	丸フランジ	50	200~1000	3.0	51.5	60.5	110	90	9	75	30	30	M6	15	-	-	-			
			60															60.5	200~1000	
			70															76.3	300~1000	
	丸フランジ	60	300~1000	6.0	77.0	89.1	130	110	9	12	105	40	60	M8	20	-	-	-		
			80																89.1	300~1000
			100																101.6	300~1000

Order 注文例
型式 - L
PSEW50 - 600

Price 価格
数量 スライド価格 (1円未満切り捨て) P81
数量 1~4 5~9 10~14 15~19
値引率 基準単価 5% 10% 18%
表示数量超過はお見積り

Delivery 出荷日
3 日目発送 既 P82
ストック A 800円/1本
同一サイズ3本以上は一律2,160円

■ブラケットのみ

呼び	丸フランジ				二面フランジ			
	三価クロメート	無電解ニッケルメッキ	ステンレス	パイプのみ	三価クロメート	無電解ニッケルメッキ	ステンレス	パイプのみ
30	1,860	2,370	3,360	2,180	2,560	2,560	2,560	2,560
40	2,180	2,870	4,060	2,530	2,950	2,950	2,950	2,950
50	2,540	3,520	5,470	2,910	3,360	3,360	3,360	3,360
60	2,910	4,250	6,090	3,510	4,030	4,030	4,030	4,030
70	3,640	5,240	7,360	4,500	5,300	5,300	5,300	5,300
80	4,550	6,540	9,230	5,250	6,610	6,610	6,610	6,610
100	5,920	8,750	12,700	6,710	8,830	8,830	8,830	8,830

■ブラケット2コ・ブラケット1コ、パイプのみ

呼び	L	丸フランジ												二面フランジ												パイプのみ		
		三価クロメート		無電解ニッケルメッキ		四三酸化鉄皮膜		ステンレス		三価クロメート		無電解ニッケルメッキ		四三酸化鉄皮膜		ステンレス		三価クロメート	無電解ニッケルメッキ	ステンレス								
		フランジのみ	フランジのみ	フランジのみ	フランジのみ	フランジのみ	フランジのみ	フランジのみ	フランジのみ	フランジのみ	フランジのみ	フランジのみ	フランジのみ	フランジのみ	フランジのみ	フランジのみ	フランジのみ	フランジのみ	フランジのみ	フランジのみ								
30	最短L~400	4,930	3,010	7,370	5,670	7,290	6,070	8,950	6,280	5,200	3,260	7,720	4,920	6,730	4,190	1,090	1,270	2,060										
	401~600	5,310	3,410	8,440	6,450	8,340	7,020	9,420	6,690	5,750	7,320	4,820	1,620	1,910	3,080													
	601~800	6,180	3,930	9,750	7,140	9,960	7,560	9,900	6,940	6,170	4,280	9,300	6,590	7,920	5,450	2,180	2,540	4,100										
40	最短L~400	5,790	3,560	9,050	6,910	8,950	7,410	12,370	8,670	6,270	4,020	9,370	6,120	8,100	5,160	1,500	1,770	2,850										
	401~600	6,230	4,000	10,470	8,220	10,360	8,670	13,020	9,120	6,940	4,730	10,470	7,270	8,930	6,030	2,250	2,640	4,260										
	601~800	7,100	4,420	12,320	9,200	12,190	10,320	13,690	9,600	7,610	5,440	11,560	8,430	9,760	6,910	3,000	3,510	5,670										
50	最短L~400	7,100	4,450	11,420	9,050	11,300	9,250	15,730	11,030	7,380	4,810	11,120	7,360	9,560	6,170	1,920	2,260	3,650										
	401~600	7,820	5,160	13,200	10,430	13,060	10,840	16,550	11,590	8,240	5,720	12,520	8,840	10,620	7,290	2,880	3,380	5,450										
	601~800	8,540	5,870	15,290	11,840	15,130	12,690	17,410	12,190	9,100	6,620	13,920	10,320	11,680	8,410	3,830	4,490	7,250										
60	最短L~400	8,440	6,830	17,300	13,370	17,680	14,990	18,320	12,840	9,950	7,520	15,320	11,800	12,730	9,520	4,780	5,610	9,050										
	401~600	8,440	5,340	13,970	11,010	13,820	11,250	23,210	16,260	8,920	5,820	13,530	8,960	11,590	7,490	2,340	2,750	4,440										
	601~800	9,520	6,400	16,320	13,050	16,150	13,350	24,430	17,100	9,970	6,930	15,230	10,760	12,870	8,850	3,500	4,110	6,630										
70	最短L~400	10,570	7,470	18,840	15,250	18,640	15,590	25,700	18,000	11,010	8,030	16,940	12,560	14,160	10,210	4,660	5,470	8,830										
	401~600	11,650	8,540	21,070	16,400	20,850	17,580	27,050	19,950	12,060	9,130	18,640	14,360	15,450	11,570	5,820	6,830	11,020										
	601~800	12,000	9,680	17,150	13,460	16,970	13,760	27,490	19,250	12,350	8,430	18,880	13,090	15,990	10,800	4,020	4,720	7,610										
80	最短L~400	12,000	7,990	20,140	16,060	19,930	16,420	28,930	20,260	14,140	10,320	21,810	16,180	18,200	13,130	6,010	7,050	11,380										
	401~600	13,330	9,330	23,200	18,730	22,960	19,150	30,440	21,310	15,930	12,210	24,730	19,260	20,410	15,460	8,000	9,380	15,140										
	601~800	14,670	10,670	26,140	20,260	25,870	21,720	32,030	22,440	17,720	14,090	27,660	22,350	22,620	17,790	9,980	11,710	18,900										
100	最短L~400	13,340	8,360	21,020	16,480	20,800	16,850	32,360	22,660	14,360	9,790	22,010	15,230	18,620	12,550	4,650	5,460	8,800										
	401~600	15,010	10,010	24,620	19,620	24,370	20,060	34,070	23,850	16,430	11,970	25,390	18,790	21,170	15,250	6,950	8,150	13,160										
	601~800	16,660	11,680	28,200	23,090	27,910	23,610	35,850	25,110	18,500	14,150	28,770	22,360	23,720	17,940	9,250	10,850	17,500										

パイプスタンド

-溶接-

CADデータフォルダ名: 27_Posts

■特長: スペーサとしても利用可能な高さ精度のあるパイプスタンド



Type	材質	表面処理
丸フランジ	パイプ	フランジ
PSYM	WPSYM	無電解ニッケルメッキ
PSYK	WPSYK	四三酸化鉄皮膜
PSYS	WPSYS	-

型式 Type	呼び	L 指定1mm単位	STKM13A		SUS304		A	P.C.D.	d	T	W	Z	W1
			D	t	D	t							
丸フランジ	30	50~300	30	±0.40	32	±0.32	90	70	10	56	56	34	
			40	4.0	42.7	±0.43	100	80	64	62	44		
			50	50.8	±0.41	50.8	±0.51	110	90	74	74	50	
二面フランジ	60	50~300	60.5	±0.49	60.5	±0.61	120	100	12	90	76	70	
			70	±0.56	76.3	±0.77	130	110	100	80	80		

Order 注文例
型式 - L
PSYM40 - 300

Price 価格
数量 スライド価格 (1円未満切り捨て) P81
数量 1~9 10~12 13~14 15~19
値引率 基準単価 5% 10% 18%
表示数量超過はお見積り

Delivery 出荷日
5 日目発送
ストック B 500円/1本 既 P82
同一サイズ3本以上は一律1,350円

■数量スライド価格 (1円未満切り捨て) P81

呼び	L	丸フランジ					二面フランジ				
		無電解ニッケルメッキ	四三酸化鉄皮膜	ステンレス	無電解ニッケルメッキ	ステンレス	無電解ニッケルメッキ	四三酸化鉄皮膜	ステンレス	無電解ニッケルメッキ	ステンレス
30	最短L~150	10,670	10,160	14,220	12,800	17,060					
	151~300	11,850	11,280	15,800	14,220	18,960					
40	最短L~150	12,260	11,680	17,060	14,720	20,480					
	151~300	13,630	12,980	18,110	16,350	21,730					
50	最短L~150	14,100	13,430	18,810	16,920	22,570					
	151~300	15,670	14,920	20,890	18,810	25,070					
60	最短L~150	17,070	16,260	22,760	20,490	27,320					
	151~300	18,970	18,070	25,290	22,760	30,350					
70	最短L~150	19,630	18,700	26,180	23,560	31,410					
	151~300	21,810	20,780	29,090	26,180	34,900					

Alteration 追加加工
型式 - L - (LKC)
PSYM40 - 300 - LKC

Price 価格
数量 スライド価格 (1円未満切り捨て) P81
数量 1~9 10~12 13~14 15~19
値引率 基準単価 5% 10% 18%
表示数量超過はお見積り

Delivery 出荷日
5 日目発送

Example 使用例
タッチパネル
PSYM50-300

Alteration	Code	Spec.	¥/1Code
L±0.05	LKC	L寸法の公差をL±0.05に変更します。 指定方法 LKC 材質SUS304は適用不可	1,000



PIPE STANDS-PIPE MALE THREAD TYPE-

パイプスタンド

—管用おねじ/管用おねじ 溶接—

CADデータフォルダ名: 27_Posts

●特長: P1663のロータリーコネクタとセットで使えます。タッチパネルやボックスを吊り下げて取り付ける際は溶接タイプをご利用ください。



■管用おねじ

Type	丸フランジ	二面フランジ	材質	表面処理	部位
PSEG	WPSEG	STKM13A SS400	無電解ニッケルメッキ	パイプ ブラケット	
PSEGK	WPSEGK	STKM13A SS400	四三酸化鉄皮膜	パイプ ブラケット	
PSEGS	-	SUS304 SUS304	-	パイプ ブラケット	

√(25/6.3)



■管用おねじ 溶接

Type	丸フランジ	二面フランジ	材質	表面処理	部位
PSYG	WPSYG	STKM13A SS400	無電解ニッケルメッキ	パイプ ブラケット	

√(25/6.3)

型式	G (PF)		L	F	B	D	D1	D2	t	(t)	A	P.C.D.	H	d	M	T	H	ℓ1	ℓ2	ℓ3	W	Z	W1	
Type	呼び	ねじの呼び	ねじ外径	指定1mm単位																				
丸フランジ	溶接 丸フランジ	28	G1	33.25	200~800	26	23	40	±0.4	40.5	54	7	3.6	100	80	60	9	60	25	25	15	64	62	44
PSEG	PSYG	36	G1 1/4	41.91	200~1000	29	26	50.8	±0.41	51.5	65	8	3.5	110	90	75	9	75	30	30	15	74	74	50
PSEGK		42	G1 1/2	47.80		30	27	60.5	±0.49	61	76.3	4	3.6	120	100	90	9	90	35	40	20	90	76	70
PSEGS		54	G2	59.61	300~1000	35	32	76.3	±0.56	77	89.1	5.5	4.9	130	110	105	9	105	45	45	20	100	80	80
二面フランジ	溶接 二面フランジ	70	G2 1/2	75.18		40	37	89.1	±0.9	90	101.6	7	6.3	140	120	120	9	120	40	60	20	110	86	90
WPSEG	WPSYG	82	G3	87.88	300~1000	40	37	101.6	±1.02	102	120	6	5.3	160	140	150	9	150	40	90	20	130	94	110
WPSEGK		92	G3 1/2	100.33																				

●管用平行おねじはJIS B 0202のB級です。 ●ロータリーコネクタはP1663をご覧ください。
 ●PSEGSは、呼び42、54のみです。 ●PSEG54のみ寸法が4.9、(t)寸法が4.4になります。

Order 注文例

型式 - L
 PSEG42 - 600
 WPSYG54 - 300

Delivery 出荷日

●管用おねじ
 3 日目発送

●管用おねじ 溶接
 5 日目発送

●管用おねじ 溶接

5 日目発送

●管用おねじ 溶接

5 日目発送

●同一サイズ3本以上は一律2,160円 ●同一サイズ3本以上は一律1,350円



Price 価格

●数量スライド価格 (1円未満切り捨て) P81

数量	1~4	5~9	10~14	15~19
値引率	基準単価	5%	10%	18%

●表示数量超えはお見積り

呼び	L寸	¥基準単価							
		管用おねじ				管用おねじ 溶接			
		丸フランジ		二面フランジ		丸フランジ		二面フランジ	
		無電解ニッケルメッキ	四三酸化鉄皮膜	SUS304	無電解ニッケルメッキ	四三酸化鉄皮膜	無電解ニッケルメッキ	無電解ニッケルメッキ	
		PSEG	PSEGK	PSEGS	WPSEG	WPSEGK	PSYG	WPSYG	
28	最短L~ 400	9,340	9,320	-	9,930	9,630	10,850	12,030	
	L401~ 600	11,110	11,090	-	11,930	11,570	12,710	14,250	
	L601~ 800	13,210	12,410	-	13,560	13,150	14,100	16,060	
36	最短L~ 400	12,240	12,210	-	12,680	12,300	14,180	14,930	
	L401~ 600	14,580	14,070	-	14,770	14,320	16,130	17,180	
	L601~ 800	16,820	15,960	-	16,890	16,380	18,120	19,470	
	L801~1000	19,070	18,030	-	19,180	18,410	20,300	21,720	
42	最短L~ 400	12,240	12,410	14,900	12,680	12,500	14,180	14,930	
	L401~ 600	14,580	14,270	17,760	14,770	14,320	16,130	17,180	
	L601~ 800	16,820	16,160	22,250	16,890	16,380	18,120	19,470	
	L801~1000	19,070	18,230	25,700	19,280	18,410	20,300	21,720	
54	最短L~ 400	14,880	14,850	17,850	15,450	14,980	17,200	18,140	
	L401~ 600	17,640	17,600	20,520	18,280	17,730	20,090	21,200	
	L601~ 800	20,600	20,560	25,620	21,300	20,660	23,210	24,450	
	L801~1000	23,890	22,110	29,780	23,940	22,350	24,850	26,330	
70	最短L~ 400	16,660	16,320	-	18,980	18,410	19,690	22,340	
	L401~ 600	18,480	18,110	-	21,640	20,990	21,630	25,210	
	L601~ 800	21,850	21,420	-	25,690	24,920	25,220	29,570	
	L801~1000	23,700	23,230	-	28,350	27,500	27,180	32,440	
82	最短L~ 400	20,080	19,670	-	22,240	21,570	23,650	26,160	
	L401~ 600	22,300	21,860	-	25,320	24,560	26,020	29,480	
	L601~ 800	26,080	25,560	-	29,800	28,900	30,040	34,310	
	L801~1000	28,310	27,740	-	32,870	31,880	32,400	37,610	
92	最短L~ 400	23,430	22,960	-	25,290	24,530	27,530	29,740	
	L401~ 600	25,800	25,290	-	28,500	27,650	30,050	33,200	
	L601~ 800	29,720	29,130	-	33,110	32,120	34,220	38,170	
	L801~1000	32,100	31,460	-	36,320	35,230	36,750	41,620	



Example 使用例

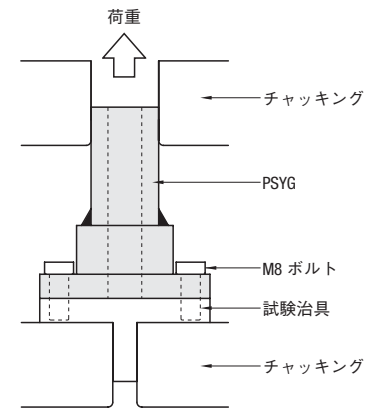
逆さでの取付には「管用おねじ 溶接」をご利用ください。

《引張り荷重参考データ》

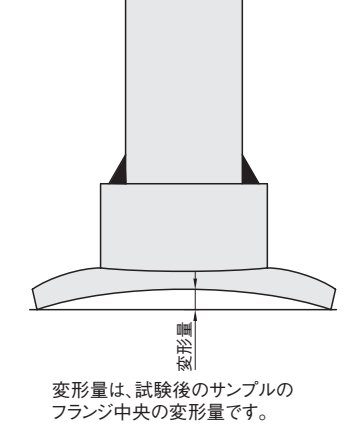
下記方法での破断試験の結果(N=3)

呼び	破断部	破断荷重 (kN)		変形量 (mm)	
		最大	最小	最大	最小
28	全てM8ボルト部	186.016	181.891	0.907	0.666
54	全てM8ボルト部	176.484	172.094	0.024	0.011

《引張り荷重測定方法》



《変形量》




27 支柱・スタンド


CADデータフォルダ名: 27_Posts

■特長: タッチパネルやBOXなどの向きを自由に変わります。

■丸フランジ RoHS

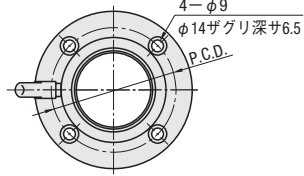


■二面フランジ RoHS

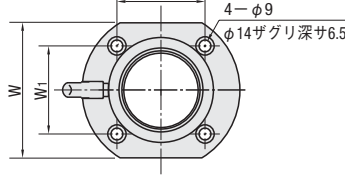


Type		材質	S表面処理	A付属品		
丸フランジ	二面フランジ			クランプレバー	ホルト	ナット
ROCN	WROCN	SS400	無電解ニッケルメッキ	CLDM	CB8-20×4	LBNR8×4
ROCK	WROCK	SS400	四三酸化鉄皮膜	CLDM	CB8-20×4	LBNR8×4
ROCSH	WROCS	SUS304相当	—	CLMS	SCB8-20×4	SLBNR8×4

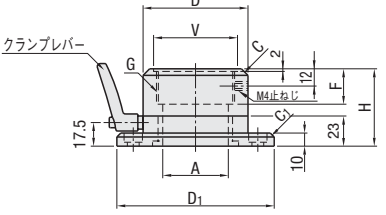
丸フランジ



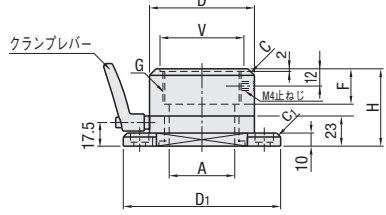
二面フランジ



クランプレバー



クランプレバー



●内部ストッパにより、360度回らない構造になっています。

型式 Type	呼び	A	D	D1	G (PF)	F	H	C	V	P.C.D.	C1	W	W1	Z	適用 パイプ	*参考値	
																X1 (N)	X2 (N)
ROCN ROCK ROCSH	28	20	50	85	G1	23	55	3	35	65	1.5	52	34	56	G28	16.4	23.5
	36	28	60	95	G1 1/4	26	58		45	75		62	44	62	G36	17.2	24.8
	42	33	65	100	G1 1/2				50	80		67	49	64	G42	18.4	30.3
	54	48	80	120	G2	27	59		64	95		82	64	72	G54	19.6	32.3
WROCN WROCK WROCS	70	62	96	138	G2 1/2	32	63	5	78	112	3	98	76	82	G70	20.8	33.4
	82	72	106	148	G3	37	68		90	122		108	86	88	G80	22	34.1
	92	85	118	160	G3 1/2				103	134		120	94	96	G92	23.2	36.7

●適用パイプはJIS C 8305銅製電線管によります。 ●*参考値は保証値ではありませんのでご注意ください。

Order 注文例

型式 **ROCN42**

Example 使用例

ex

Delivery 出荷日

在庫品 翌日出荷 **P81**

●ご希望によりPM5:00迄、当日出荷受付致します。

Price 価格

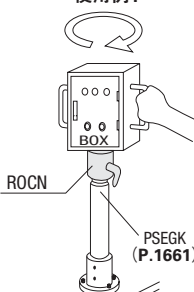
数量スライド価格 (●1円未満切り捨て) **P81**

数量	1~9	10~12	13~14	15~19
値引率	基準単価	5%	10%	18%

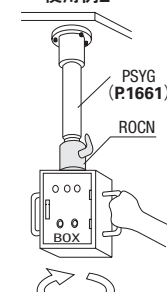
●表示数量超えはお見積り

呼び	¥基準単価				
	丸フランジ		二面フランジ		
	ROCN	ROCK	ROCSH	WROCN	WROCK/WROCS
28	9,670	9,630	—	10,790	10,460
36	10,340	10,210	—	11,450	11,040
42	11,170	10,960	20,750	12,280	11,790
54	11,980	11,370	23,240	12,780	12,200
70	14,280	13,610	—	15,110	14,440
82	15,770	14,860	—	16,600	15,690
92	19,090	17,930	—	19,920	18,760

使用例1



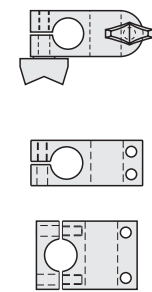
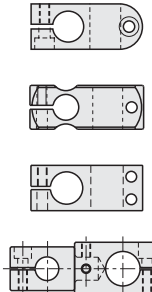
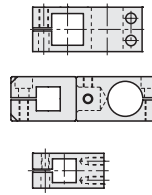
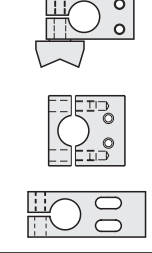
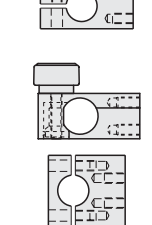
使用例2



●BOXの荷重を50kgと仮定します。
 ・使用例1のように取手を回すのに必要な力がX1(N)になります。
 ・使用例2のように取手を回すのに必要な力がX2(N)になります。

■支柱クランプ形状・材質別選択表

赤文字: 新商品 青文字: 規格追加

穴数	穴形状 /タップ位置	形状	穴位置 /使用用途	タイプ	SS400		アルミ(A6063/A6061)		SUS304	掲載 ページ	
					四三酸化鉄皮膜	無電解ニッケルメッキ	黒アルマイト	白アルマイト			
二穴	同径		直交	超コンパクト(蝶ノブ付含)	—	—	●	●	—	P1669	
				コンパクト	●	●	●	—	●	P1670	
				ピッチ固定	●	●	●	●	●	P1671	
				ピッチ選択	●	●	●	—	●	P1673	
				クランプレバー付	●	●	●	—	●	P1675	
				セバレート	●	●	●	—	●	P1675	
	平行	ピッチ選択	●	●	●	—	●	P1674			
		回転	●	●	●	—	●	P1668			
	異径		直交	超コンパクト(蝶ノブ付含)	—	—	●	●	—	P1669	
				コンパクト	●	●	●	—	●	P1670	
				ピッチ固定	●	●	●	●	●	P1672	
				ピッチ選択	●	●	●	—	●	P1673	
セバレート				●	●	●	—	●	P1676		
平行				ピッチ選択	●	—	—	—	—	P1674	
回転	穴径固定	●	●	●	—	●	P1668				
角穴		直交	角・丸	—	—	●	●	●	P1665		
			角・角	—	—	●	●	●	P1665		
			回転	標準	●	●	●	—	●	P1667	
			段取変	垂直タップ	—	—	●	●	●	P1666	
垂直 タップ		段取変	超コンパクト(蝶ノブ付含)	—	—	●	●	—	P1677		
			クランプレバー付	●	●	●	—	●	P1681		
		微調整	セバレート	●	●	●	—	●	P1683		
			L型	●	●	●	—	●	P1685		
			長穴	●	●	●	—	●	P1685		
		—	標準	●	●	●	●	●	P1679		
		平行 タップ		段取変	超コンパクト(蝶ノブ付含)	—	—	●	●	—	P1677
					クランプレバー付	●	●	●	—	●	P1681
				微調整	セバレート	●	●	●	—	●	P1683
					回転防止	●	●	—	—	●	P1678
カメラ センサ	光電センサ取付用			●	●	—	—	●	P1684		
—	標準	●	●	●	●	●	P1680				

新商品

STRUT CLAMPS -SQUARE HOLE, CROSS TYPE-

支柱クランプ

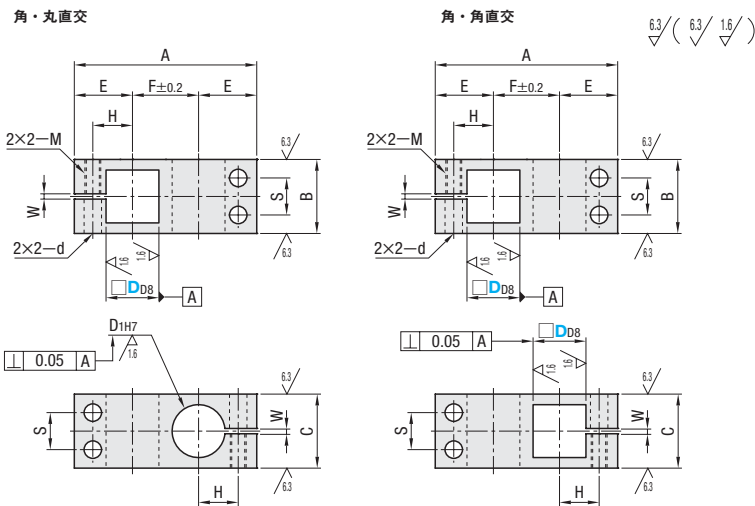
一角・丸直交/角・角直交

CADデータフォルダ名: 27_Posts

■特長: 角パイプ、スタンドブラケットと組み合わせることで、回転を防止しながら高さ調整ができる支柱クランプ。



Type		材質	S表面処理	A付属品
角・丸直交	角・角直交	A6063	黒アルマイト	六角穴付ボルト
ALQD	ALQQD		白アルマイト	
HLQD	HLQQD	SUS304	—	—
SLQD	SLQQD		—	

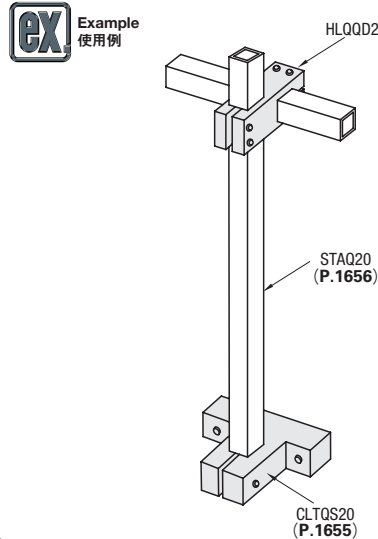


型式		D _{D8}	D _{1H7}	A	B	C	E	F	H	S	M (並目)	d	W		
Type															
角・丸直交 ALQD HLQD SLQD	角・角直交 ALQQD HLQQD SLQQD	15	+0.077 +0.050	15	+0.018 0	57	22	22	18	21	12	11	M5	5.5	2
		20	+0.098 +0.065	20	+0.021 0	69	28	28	22	25	15	14	M6	6.6	

ⓂD_{D8}公差、D_{1H7}公差、直角度はスリット加工前の公差です。
 Ⓜかん合するD_{D8}軸公差は0~0.12、D_{1H7}軸公差は、g6・f8をお奨めします。また締付にあたってはロングレンチのご使用をお奨めします。

Order 注文例
 型式 ALQD20

Delivery 出荷日 3 日目発送
 ストック A 500円/1本 P82



Price 価格

数量	1~4	5~12	13~19	20~29
値引率	—	5%	10%	18%

■数量スライド価格 (Ⓜ1円未満切り捨て) P81
 Ⓜ表示数量超えはお見積り

■黒アルマイト

D	¥基準単価		付属ボルト
	角・丸直交	角・角直交	
15	2,170	3,220	CB 5-20 4本
20	2,620	3,670	CB 6-25 4本

■白アルマイト・SUS304

D	¥基準単価				付属ボルト
	角・丸直交	角・角直交	角・丸直交	角・角直交	
15	2,170	3,840	3,220	5,040	SCB 5-20 4本
20	2,620	4,420	3,670	5,620	SCB 6-25 4本

新商品

STRUT CLAMPS -SQUARE HOLE, TAP TYPE-

支柱クランプ

一垂直タップ 角穴/平行タップ 角穴

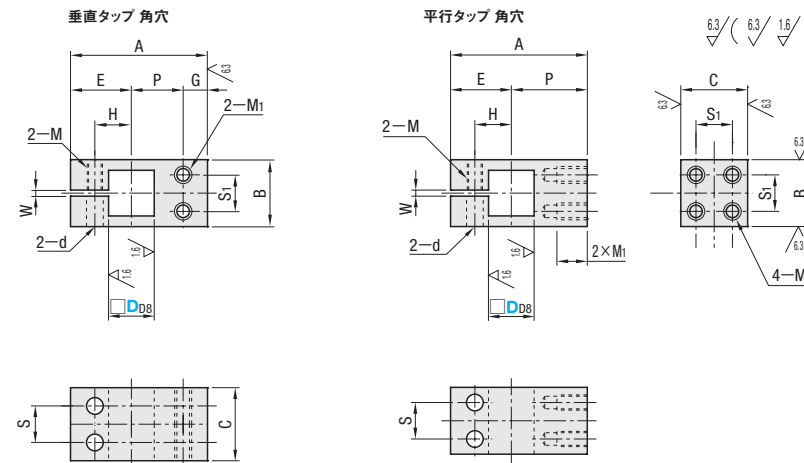
CADデータフォルダ名: 27_Posts

■特長: 角パイプ、スタンドブラケットと組み合わせることで回転方向の動きを防止しながら高さ調整ができる支柱クランプ。



Type		材質	S表面処理	A付属品
垂直タップ	平行タップ	A6063	黒アルマイト	六角穴付ボルト
AMNQ	AQM		白アルマイト	
WMNQ	WQM	SUS304	—	—
SMNQ	SQM		—	

Ⓜ付属品: 黒アルマイトにはCB (P.155)、それ以外にはSCB (P.157)のボルトが付属します。



■垂直タップ 角穴

型式		P	A	B	C	E	G	H	S ₁	M ₁	S	M	d	W	¥基準単価			
Type	D _{D8}														AMNQ	WMNQ	SMNQ	
AMNQ WMNQ SMNQ	15	+0.077 +0.050	17	45	22	22	20	8	12	12	M5	12	M5	5.5	2	1,500	1,500	3,090
	20	+0.098 +0.065	20	52	28	28	22	10	15	16	M6	14	M6	6.6		1,850	1,850	3,400

■平行タップ 角穴

型式		P	A	B	C	E	H	S ₁	M ₁	S	M	d	W	¥基準単価			
Type	D _{D8}													AQM	WQM	SQM	
AQM WQM SQM	15	+0.077 +0.050	25	45	22	22	20	12	12	M5	12	M5	5.5	2	1,500	1,500	3,310
	20	+0.098 +0.065	30	52	28	28	22	15	16	M6	14	M6	6.6		2,200	2,200	3,690

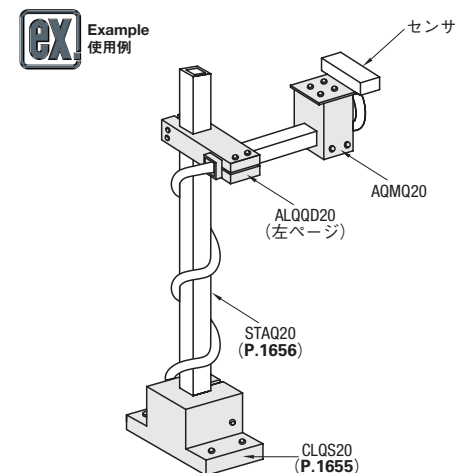
ⓂD_{D8}公差はスリット加工前の公差です。
 Ⓜかん合するD_{D8}軸公差は、0~0.12をお奨めします。また締付にあたってはロングレンチのご使用をお奨めします。

Order 注文例
 型式 AMNQ15

Delivery 出荷日 3 日目発送
 ストック A 500円/1本 P82

■数量スライド価格 (Ⓜ1円未満切り捨て) P81
 Ⓜ表示数量超えはお見積り

数量	1~4	5~12	13~19	20~29
値引率	—	5%	10%	18%



27 支柱・スタンド
 支柱クランプ

超コンパクト支柱クランプ

—同径直交/異径直交/同径直交蝶ノブ付/異径直交蝶ノブ付—

CADデータフォルダ名: 27_Posts

■特長: 安価でスペースを取らない支柱クランプ。蝶ノブ付なら簡単に段取替えをします。*支柱クランプの樹脂タイプはP.1550をご覧ください。

**同径直交
異径直交**

Type	材質	S表面処理	A付属品
ALKC ALKC ALKW	ALNC ALNC ALNW	黒アルマイト	六角穴付ボルト 蝶ノブ(黒)
ALKC ALKC ALKW	ALNC ALNC ALNW	白アルマイト	六角穴付ボルト 蝶ノブ(白)

※蝶ノブ頭部: ナイロン66 SWRM-10
ネジ部: 三価クロメート処理
※タップ付はP.1677に掲載。

RoHS

同径直交
●ALKC
●ALKW

異径直交
●ALNC
●ALNW

同径直交蝶ノブ付
●ALKCC
●ALKWC

異径直交蝶ノブ付
●ALNCC
●ALNWC

Type	DH7	B	L	L1	L2	r	P1	P2	m	d1	d2	f	W	E	C
ALKC ALKW	6 8 10	10 12 16	29 32 39	10.5 11 13.5	8 10 12	5 6 8	6.5 7 8.5	6.5 7 8.5	M3	6.5	3.5	3.5	1	18	10.5
ALKCC ALKWC	12 15	18 22	43 54	14 18	15 18	8 11	9 11.5	9 11.5	M4 M5	8 9.5	4.5 5.5	4.5 5.5	1.5	28	15

Type	DH7	D1H7	B	B1	L	L1	L2	r	r1	P1	P2	m	d1	d2	f	W	E	C	m1	d3	d4	f1	W1	E1	C1
ALNC ALNW	8 10 10	6 6 8	12 16 16	10 12 12	31.5 37.0 36.5	11 13.5 12	10 12 6	5 8 8.5	6 7 7	6.5	6.5	M3	6.5	3.5	3.5	1	18	10.5	M3	6.5	3.5	3.5	1	18	10.5
ALNCC ALNWC	12 15 15	8 10 12	18 22 22	14 18 18	40.0 49.0 48.5	14 18 16	14 16 9	7 9 11	9 11 11.5	7.5	9	M4 M5	8 9.5	4.5 5.5	4.5 5.5	1.5	28	15	M3 M4	6.5 8	3.5 4.5	3.5 4.5	1.5	28 18	15 10.5

●DH7・D1H7公差、直角度はスリット加工前の公差です。
●かん合する軸の公差は、g6・f8をお奨めします。また蝶ノブ付以外の締付にあたってはロングレンチのご使用をお奨めします。

型式	D1
ALKCC8 ALNCC10	8

●在庫商品 翌日出荷 P.81
●ご希望によりPM5:00迄、当日出荷受付致します。

数量	1~9	10~12	13~14	15~19
優待率	5%	10%	10%	18%

D	¥基準単価			
	同径直交		異径直交	
	六角穴付ボルト	蝶ノブ	六角穴付ボルト	蝶ノブ
6	ALKC ALKW	1,030	—	—
8	ALNC ALNW	1,040	910	1,070
10	ALKCC ALKWC	1,190	940	1,200
12	ALNCC ALNWC	1,240	1,070	1,250
15	—	1,410	1,250	1,520

*異径直交タイプはD寸を基準に単価をご参照下さい。

Type	D	付属ボルト
ALKC ALKW	6	CB3-6
	8	CB3-8
	10	CB4-10
	12	CB4-12
	15	CB5-15

Type	D	D1	付属ボルト
ALNC ALNW	8	6	CB3-6・CB3-8
	10	6	CB4-6・CB4-10
	10	8	CB3-8・CB4-10
	12	8	CB4-8・CB4-12
	12	10	CB3-10・CB4-12
	15	10	CB5-12・CB5-15
	15	12	CB4-12・CB5-15

コンパクト支柱クランプ

—同径直交/異径直交—

●類似寸法は加工部品ナビガイドブック: P.231

●CADデータフォルダ名: 27_Posts

同径直交

Type	材質	S表面処理	A付属品
KDSTR MDKTR	SS400	四三酸化鉄皮膜 無電解ニッケルメッキ	六角穴付ボルト
ALKDR SLKDR	A6063 SUS304	黒アルマイト —	—

RoHS

同径直交

異径直交

同径直交

異径直交

Type	DH7	D1H7	B	E	G	H	K	Ra	Rb	r	S	d	M (並目)	
同径直交 KDSTR MDKTR ALKDR SLKDR	8	+0.015 0	6	+0.012	12	14	13	8	7	7.6	5	3	5.5 6.6 9	M5 M6 M8
	10	8	+0.015 0	16	15	14	9	8	9.8	7	4	11 14		
	12	10	+0.018 0	22	18	15	10	9	10.4	10	5			
	15	15	+0.021 0	28	23	20	15	12	13.8	10	5			
	20	20	+0.025 0	32	26	24	18	15	17.7	13	7.5	11		

●D寸法35はMLSTNR・SLKLNLRのみ適用となります。
●DH7・D1H7公差、直角度はスリット加工前の公差です。
●かん合する軸公差は、g6・f8をお奨めします。また締付にあたってはロングレンチのご使用をお奨めします。

Order 注文例

Price 価格

型式

KDSTR20
KLSTR20

●数量スライド価格 (※1円未満切り捨て) P.81

数量	1~4	5~12	13~19	20~29	30~50	51以上
優待率	5%	10%	18%	21%	21%	出期・価格 +7日 共にお見積

●ALKDR、ALKLNLRは30以上の出荷日・価格共にお見積になります。

Delivery 出荷日

3 日発送

●在庫商品 翌日出荷 P.81

●ご希望によりPM5:00迄、当日出荷受付致します。

D	¥基準単価				付属ボルト
	同径直交		異径直交		
	KDSTR	ALKDR	KLSTR	ALKLNLR	
8	1,800	2,000	2,440	2,690	CB5-12 2本
10	2,100	2,330	2,510	2,790	CB5-15 2本
12	2,480	2,740	2,620	2,890	CB5-15 2本
15	2,940	3,260	3,090	3,420	CB6-20 2本
20	3,520	3,910	3,720	4,130	CB6-25 4本
25	4,280	4,740	4,520	4,990	CB6-30 4本
30	5,320	5,900	5,630	6,240	CB8-35 4本

27 支柱・スタンド
支柱クランプ



STRUT CLAMPS -CROSS TYPE-

支柱クランプ

—同径直交/同径直交勝手違い—



STRUT CLAMPS -VARIOUS HOLE, CROSS TYPE-

支柱クランプ

—異径直交/異径直交勝手違い—



*支柱クランプの樹脂タイプはP.1550をご覧ください。

◎類似寸法は加工部品Cナビガイドブック：P.231

◎CADデータフォルダ名：27_Posts

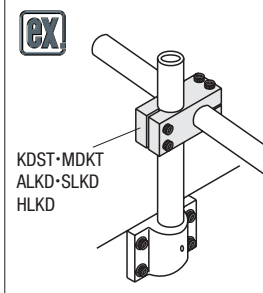
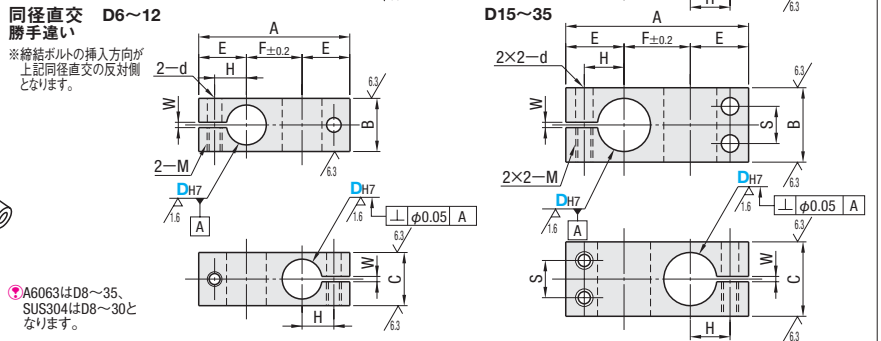
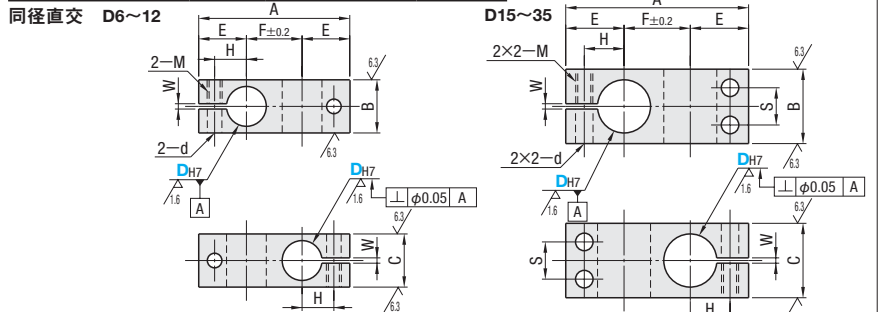
*支柱クランプの樹脂タイプはP.1550をご覧ください。

◎類似寸法は加工部品Cナビガイドブック：P.231

◎CADデータフォルダ名：27_Posts

- 同径直交
- 同径直交勝手違い

Type	材質	表面処理	付属品
同径直交 KDST KDSTK	SS400	四三酸化鉄皮膜	六角穴付ボルト
MDKT MDKTK		無電解ニッケルメッキ	
ALKD ALKDK	A6063	黒アルマイト	
HLKD HLKDK		白アルマイト	
SLKD SLKDK	SUS304	—	



Type	型式	DH7	A	B	C	E	F	H	S	M (並目)	d	W
同径直交 KDST MDKT ALKD HLKD SLKD	同径直交勝手違い KDSTK MDKTK ALKDK HLKDK SLKDK	6	34	10	10	12	10	7	—	M4	4.5	2
		8	41	12	12	14	13	8	—	M5	5.5	
		10	45	16	16	15	15	9	—			
		12	49	—	—	16	17	10	—			
		15	—	—	—	18	21	12	11	M6	6.6	
		16	57	22	22	22	25	15	14			
		20	69	28	28	22	33	18	16	M8	9	
		25	83	32	32	25	37	21	20			
		30	95	40	40	29	43	24	24	M10	11	
		35	107	45	45	32	47	24	24			

◎SLKD・SLKDKはD寸法30までの規格です。ALKD・ALKDK・HLKD・HLKDK・SLKD・SLKDKのD寸法6はありません。白アルマイト、勝手違いのD寸法16はありません。
 ◎DH7公差、直角度はスリット加工前の公差です。
 ◎かん合する軸公差は、g6・f8をお奨めします。また締付にあたってはロングレンチのご使用をお奨めします。

Order 注文例
 型式
KDST20

Delivery 出荷日
3 日目発送
 ストック T 1,000円/1本
 ストック A 500円/1本
 表示 P.82

Price 価格

●KDST・MDKT
数量スライド価格 (◎1円未満切り捨て) P.81

数量	1~4	5~12	13~19	20~29	30~79
値引率	—	5%	10%	18%	21%
出荷日	通常	通常	通常	通常	+5日

◎80以上は出荷日・価格共にお見積

Price 価格

●SLKD
数量スライド価格 (◎1円未満切り捨て) P.81

数量	1~4	5~12	13~19	20~29	30~79
値引率	—	5%	10%	18%	21%
出荷日	通常	通常	通常	通常	+5日

◎80以上は出荷日・価格共にお見積

■四三酸化鉄皮膜・黒アルマイト

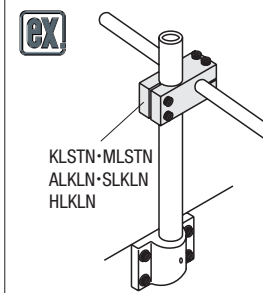
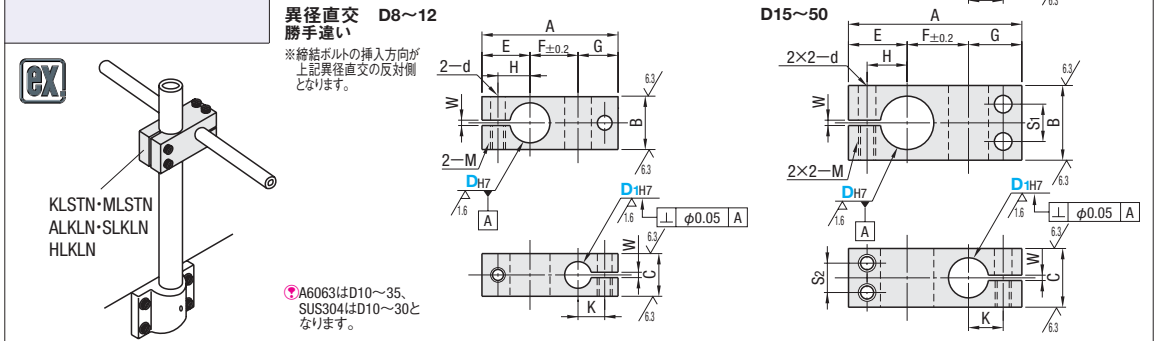
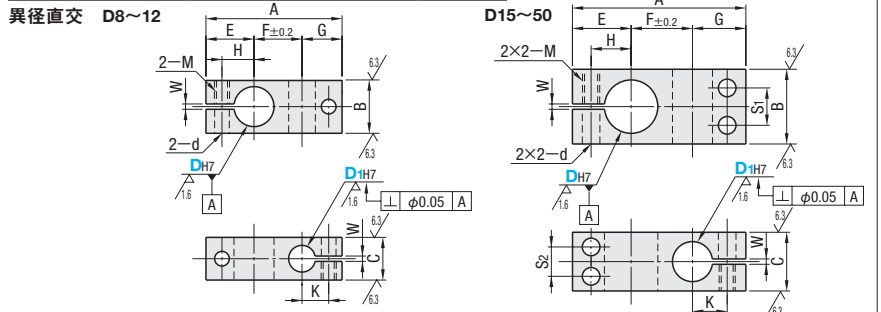
D	¥基準単価	付属ボルト
6	1,350	—
8	1,180	CB 4-10 2本
10	1,390	CB 5-12 2本
12	1,630	CB 5-15 2本
15	1,940	CB 5-20 4本
16	1,940	CB 5-20 4本
20	2,340	CB 6-25 4本
25	2,830	CB 6-30 4本
30	3,530	CB 8-35 4本
35	4,350	CB 8-40 4本

■無電解ニッケルメッキ・白アルマイト・SUS304

D	¥基準単価	付属ボルト
6	1,510	—
8	1,310	SCB 4-10 2本
10	1,530	SCB 5-12 2本
12	1,810	SCB 5-15 2本
15	2,160	SCB 5-20 4本
16	2,160	SCB 5-20 4本
20	2,590	SCB 6-25 4本
25	3,140	SCB 6-30 4本
30	3,910	SCB 8-35 4本
35	4,810	SCB 8-40 4本

- 異径直交
- 異径直交勝手違い

Type	材質	表面処理	付属品
異径直交 KLSTN KLSTK	SS400	四三酸化鉄皮膜	六角穴付ボルト
MLSTN MLSTK		無電解ニッケルメッキ	
ALKLN ALCLK	A6063	黒アルマイト	
HLKLN —		白アルマイト	
SLKLN SLKLK	SUS304	—	



Type	型式	DH7	D1H7	A	B	C	E	F	G	H	K	S1	S2	M (並目)	d	W	
異径直交 KLSTN MLSTN ALKLN HLKLN SLKLN	異径直交勝手違い KLSTK MLSTK ALKLK SLKLK	8	+0.015	6	+0.012	37	12	9	13	12	12	8	7	—	M4	4.5	
		10	0	8	+0.015	43	16	12	15	14	14	9	8	—	M5	5.5	
		12	0	10	0	47	16	16	16	16	15	10	9	—			
		15	+0.018	15	0	51	22	18	18	18	20	12	9	—	M6	6.6	
		20	0	15	+0.018	65	28	22	22	23	20	15	13	14			11
		25	0	15	0	73	32	25	25	28	24	18	13	16	14	M8	9
		30	0	20	+0.021	85	40	30	29	32	24	21	16	20	15		
		35	0	25	0	98	45	35	32	39	27	24	19	24	20	M10	11
		40	+0.025	30	0	106	50	40	34	43	29	26	21	25	25		
		50	0	35	+0.025	130	65	50	43	52	35	33	25	32	28		

◎SLKLN・SLKLIKはD寸法30までの規格です。ALKLN・ALKLK・HLKLN・SLKLN・SLKLKのD寸法8はありません。白アルマイト、勝手違いのD寸法16はありません。
 ◎DH7・D1H7公差、直角度はスリット加工前の公差です。
 ◎かん合する軸公差は、g6・f8をお奨めします。また締付にあたってはロングレンチのご使用をお奨めします。

Order 注文例
 型式
KLSTN20 - 15

Delivery 出荷日
3 日目発送
 ストック T 1,000円/1本
 ストック A 500円/1本
 表示 P.82

Price 価格

●KLSTN・MLSTN
数量スライド価格 (◎1円未満切り捨て) P.81

数量	1~4	5~12	13~19	20~29	30~79
値引率	—	5%	10%	18%	21%
出荷日	通常	通常	通常	通常	+5日

◎80以上は出荷日・価格共にお見積

Price 価格

●ALKLN
数量スライド価格 (◎1円未満切り捨て) P.81

数量	1~4	5~12	13~19	20~29	30~79
値引率	—	5%	10%	18%	21%
出荷日	通常	通常	通常	通常	+5日

◎80以上は出荷日・価格共にお見積

■四三酸化鉄皮膜・黒アルマイト

D	¥基準単価	付属ボルト
8	1,610	—
10	1,470	CB 4-8・CB 4-12 各1本
12	1,720	CB 5-12・CB 5-10 各1本
15	2,050	CB 5-15 2本
20	2,460	CB 5-20・CB 5-15 各2本
25	2,980	CB 6-25・CB 6-20 各2本
30	3,730	CB 6-30・CB 6-25 各2本
35	4,590	CB 8-35・CB 8-30 各2本
40	5,880	CB 8-40・CB 8-35 各2本
50	7,530	CB 8-45・CB 8-40 各2本

■無電解ニッケルメッキ・白アルマイト・SUS304

D	¥基準単価	付属ボルト
8	1,780	—
10	1,620	SCB 4-8・SCB 4-12 各1本
12	1,910	SCB 5-12・SCB 5-10 各1本
15	2,270	SCB 5-15 2本
20	2,730	SCB 5-20・SCB 5-15 各2本
25	3,310	SCB 6-25・SCB 6-20 各2本
30	4,130	SCB 6-30・SCB 6-25 各2本
35	5,080	SCB 8-35・SCB 8-30 各2本

27 支柱クランプ

支柱クランプ

一同径直交穴ピッチ選択 / 異径直交穴ピッチ選択



類似寸法は加工部品ナビガイドブック：P.231
CADデータフォルダ名：27_Posts

■同径直交穴ピッチ選択

Type	材質	S表面処理	A付属品
KMKC	SS400	四三酸化鉄皮膜	六角穴付ボルト
MMKC		無電解ニッケルメッキ	
AMKC	A6063	黒アルマイト	
SMKC	SUS304	—	

D6~12

D15~35

・P寸法公差：JIS B 0405 中級

■異径直交穴ピッチ選択

Type	材質	S表面処理	A付属品
KMKD	SS400	四三酸化鉄皮膜	六角穴付ボルト
MMKD		無電解ニッケルメッキ	
AMKD	A6063	黒アルマイト	
SMKD	SUS304	—	

D8~12

D15~35

・P寸法公差：JIS B 0405 中級

■同径直交穴ピッチ選択

Type	型式	D _{H7}	P 選択		A	B	C	E	H	S	M	d	W		
			10 15 20	10 15 20 25											
KMKC MMKC AMKC SMKC	6	+0.012 0	10 15 20	10 15 20 25	A=P+(2×E)	10	10	12	7	—	M4	4.5	2		
	8	+0.015 0	12 12 14 8	—		12	12	14	8	—	—	—		—	
	10	0	15 20 25 30	—		16	16	15	9	—	—	M5		5.5	
	12	+0.018 0	20 25 30 40	—		22	22	18	12	11	—	—		—	
	15	+0.018 0	25 30 40 50	—		28	28	22	15	14	—	M6		6.6	
	20	+0.021 0	30 40 50 75	—		32	32	25	18	16	—	—		—	
	25	+0.021 0	40 50 75	—		40	40	29	21	20	—	M8		9	
	30	+0.025 0	50 75 100 150	—		45	45	32	24	24	—	—		—	
	35	+0.025 0	—	—		—	—	—	—	—	—	—		—	—

●サイズの有無は価格表にてご確認ください。
●D_{H7}公差、直角度はスリット加工前の公差です。
●かん合する軸公差は、g6・f8をお奨めします。また締付にあたってはロングレンチのご使用をお奨めします。

■異径直交穴ピッチ選択

Type	型式	D _{H7}	D _{H7}	P 選択		A	B	C	E	G	H	K	S ₁	S ₂	M	d	W	
				10 15 20	10 15 20 25													
KMKD MMKD AMKD SMKD	8	+0.015 0	6	+0.012 0	10 15 20	A=P+E+G	12	9	13	12	8	7	—	—	M4	4.5	2	
	10	0	8	+0.015 0	15 20 25		16	12	15	14	9	8	—	—	—	—		—
	12	+0.018 0	10	15 20 25 30	16		16	16	15	10	9	—	—	—	M5	5.5		
	15	+0.018 0	20 25 30 40	22	18		18	15	12	10	11	9	—	—	—	—		
	20	+0.021 0	25 30 40 50	28	22		22	20	15	13	14	11	—	—	M6	6.6		
	25	+0.021 0	30 40 50 75	32	25		25	20	18	13	16	14	—	—	—	—		
	30	+0.021 0	40 50 75	40	30		29	24	21	16	20	15	—	—	M8	9		
	35	+0.025 0	50 75 100 150	45	35		32	27	24	19	24	20	—	—	—	—		

●SMKDはD寸法30までの規格です。AMKD、SMKDにD寸法8はありません。
●D_{H7}、D_{H7}公差、直角度はスリット加工前の公差です。
●かん合する軸公差は、g6・f8をお奨めします。また締付にあたってはロングレンチのご使用をお奨めします。

Order 注文例

型式 - D1 - P

KMKC10 - 15 - 30

Delivery 出荷日

3 日目発送

※同一サイズ3本以上一律1,350円(送料別) P82

Price 価格

数量スライド価格 (※1円未満切り捨て) P81

数量	1~4	5~12	13~19	20~29
値引率	基準単価	5%	10%	18%

※表示数量を超えは見積り

■同径直交穴ピッチ選択

D	¥基準単価				付属ボルト
	KMKC	MMKC	AMKC	SMKC	
6	1,350	1,510	—	—	四三酸化鉄皮膜と黒アルマイト品にはCBボルト、その他にはSCBボルトが付きま。
8	1,180	1,310	1,310	1,790	
10	1,390	1,530	1,530	2,100	
12	1,630	1,810	1,810	2,470	
15	1,940	2,160	2,160	2,940	
20	2,340	2,590	2,590	3,710	
25	2,830	3,140	3,140	5,070	
30	3,530	3,910	3,910	—	
35	4,350	4,810	—	—	

■異径直交穴ピッチ選択

D	¥基準単価				付属ボルト
	KMKD	MMKD	AMKD	SMKD	
8	1,610	1,780	—	—	四三酸化鉄皮膜と黒アルマイト品にはCBボルト、その他にはSCBボルトが付きま。
10	1,390	1,530	1,530	2,100	
12	1,630	1,810	1,810	2,470	
15	1,940	2,160	2,160	2,940	
20	2,340	2,590	2,590	3,710	
25	2,830	3,140	3,140	5,070	
30	3,530	3,910	3,910	8,460	
35	4,350	4,810	4,810	—	

支柱クランプ

一同径平行穴ピッチ選択 / 異径平行穴ピッチ選択



類似寸法は加工部品ナビガイドブック：P.231
CADデータフォルダ名：27_Posts

■同径平行穴ピッチ選択

Type	薄型	材質	S表面処理	A付属品
KKP	KKPT	SS400	四三酸化鉄皮膜	六角穴付ボルト
MKP	—		無電解ニッケルメッキ	
AKP	AKPT	A6063	黒アルマイト	
SKP	SKPT	SUS304	—	

D8~12

D15~35

・P寸法公差：JIS B 0405 中級

■異径平行穴ピッチ選択

Type	薄型	材質	S表面処理	A付属品
KKQ	KKQT	SS400	四三酸化鉄皮膜	六角穴付ボルト
—	—	—	—	

D10・12

D15~35

・P寸法公差：JIS B 0405 中級

■同径平行穴ピッチ選択

Type	型式	D _{H7}	P 選択		A	B	C	C ₁	E	H	S	M	d	W		
			10 15 20 25	10 15 20 25 30												
スタンダード KKP MKP AKP SKP 薄型 KKPT AKPT SKPT	8	+0.015 0	10 15 20 25	10 15 20 25 30	A=P+(2×E)	12	12	—	14	8	—	M5	5.5	2		
	10	0	15 20 25 30	—		16	16	9	15	9	—				—	
	12	+0.018 0	20 25 30 40	—		22	22	12	18	12	11				—	—
	15	+0.018 0	25 30 40 50	—		28	28	16	22	15	14				—	—
	20	+0.021 0	30 40 50 75	—		32	32	25	18	16	16				—	—
	25	+0.021 0	40 50 75	—		40	40	19	29	21	20				—	—
	30	+0.025 0	50 75 100 150	—		45	45	22	32	24	24				—	—

●サイズの有無は価格表にてご確認ください。 ●D_{H7}公差、平行度はスリット加工前の公差です。
●かん合する軸公差は、g6・f8をお奨めします。また締付にあたってはロングレンチのご使用をお奨めします。

■異径平行穴ピッチ選択

Type	型式	D _{H7}	D _{H7}	P 選択		A	B	B ₁	C	C ₁	E	G	H	K	S	M	d	W
				10 15 20 25	10 15 20 25 30													
スタンダード KKQ 薄型 KKQT	10	+0.015 0	8	+0.015 0	15 20 25	A=P+E+G	16	12	16	9	15	14	9	8	—	M5	5.5	2
	12	+0.018 0	10	+0.015 0	15 20 25 30		16	14	16	9	16	15	10	9	—			
	15	+0.018 0	20 25 30 40	22	16		16	12	18	15	12	9	11	—	—			
	20	+0.018 0	25 30 40	28	22		28	16	22	19	15	12	14	—	—			
	25	+0.021 0	30 40 50 75	32	22		32	19	25	19	18	12	16	—	—			
	30	+0.021 0	40 50 75	40	28		40	19	29	23	21	15	20	—	—			
	35	+0.025 0	50 75 100 150	45	32		45	22	32	25	24	18	24	—	—			

●D_{H7}、D_{H7}公差、平行度はスリット加工前の公差です。
●かん合する軸公差は、g6・f8をお奨めします。また締付にあたってはロングレンチのご使用をお奨めします。

Order 注文例

型式 - D1 - P

KKP10 - 15 - 30

Delivery 出荷日

3 日目発送

※同一サイズ3本以上一律1,350円(送料別) P82

Price 価格

数量スライド価格 (※1円未満切り捨て) P81

数量	1~4	5~9	10~14	15~19
値引率	基準単価	5%	10%	18%

※表示数量を超えは見積り

■同径平行穴ピッチ選択

D	¥基準単価						付属ボルト	
	スタンダード KKP	スタンダード MKP	スタンダード AKP	スタンダード SKP	薄型 KKPT	薄型 AKPT		薄型 SKPT
8	1,180	1,310	1,310	1,790	—	—	四三酸化鉄皮膜と黒アルマイト品にはCBボルト、その他にはSCBボルトが付きま。 (標準2本締め用の薄型は片側1本になります)	
10	1,390	1,530	1,530	2,100	—	—		
12	1,630	1,810	1,810	2,470	1,550	1,720		2,350
15	1,940	2,160	2,160	2,940	1,850	2,050		2,790
20	2,340	2,590	2,590	3,710	2,220	2,450		3,520
25	2,830	3,140	3,140	5,070	2,690	2,970		—
30	3,530	3,910	3,910	8,460	3,350	—		—
35	4,350	—	—	—	4,130	—		—

■異径平行穴ピッチ選択

D	¥基準単価		付属ボルト
	スタンダード KKQ	薄型 KKQT	
10	1,700	1,620	四三酸化鉄皮膜にはCBボルトが付きま。 (標準2本締め用の薄型は片側1本になります)
12	2,000	1,890	
15	2,370	2,250	
20	2,850	2,710	
25	3,450	3,270	
30	4,310	4,100	
35	5,310	5,040	

27 支柱クランプ

支柱クランプ

一同径T字直交セパレート/同径直交クランプレバー付

CADデータフォルダ名: 27_Posts

支柱クランプ

一同径直交セパレート/異径直交セパレート



類似寸法は加工部品ナビガイドブック: P.233
CADデータフォルダ名: 27_Posts

同径T字直交セパレート



Type	M材質	S表面処理	A付属品
KLTTTS	SS400	四酸化鉄皮膜	六角穴付ボルト
MLTTTS		無電解ニッケルメッキ	
ALTTTS	A6063	黒アルマイト	
SLTTTS	SUS304	-	

●付属ボルト

D	KLTTTS ALTTTS	MLTTTS SLTTTS
10	CB5-16 4本	SCB5-16 4本
12	CB5-18 4本	SCB5-18 4本
15	CB5-20 6本	SCB5-20 6本
20	CB5-25 6本	SCB5-25 6本
25	CB5-30 6本	SCB5-30 6本
30	CB5-35 6本	SCB5-35 6本

型式 Type	D	A	B	C	E	F	G	H	K	M (並目)	N	S1	S2	S3	T	W	¥基準単価											
																	KLTTTS	MLTTTS	ALTTTS	SLTTTS								
KLTTTS MLTTTS ALTTTS SLTTTS	10	35	25	17	14	13	8	9	16	M5	5.5	15	16.5	-	8	1	3,070	3,290	2,390	3,750								
	12	40	32	19	15	16	9	10	19												16	20	9	1	3,230	3,450	2,400	3,910
	15	50	40	22	16	28	11	26.5	18												22	15	10	2	3,370	3,610	3,500	4,190
	20	55	38	27	19	30	14	26	20												28	12	22	3	3,910	4,160	3,500	5,490
	25	65	44	35	22	37	17	30.5	22												34	18	16	3	5,190	5,540	5,540	-
	30	75	50	41	25	44	20	35	26												40	20	19	-	6,480	6,930	-	-

①直角度はスリット加工前の公差です。
②かん合する軸公差は、g6・f8をお奨めします。また締付にあたってはロングレンチのご使用をお奨めします。

Order 注文例 型式 **KLTTTS15**

Delivery 出荷日 **3** 日目発送

ストーク A 500円/1本 **P82**

●同一サイズ3本以上は一律1,350円

①〜⑥の順に仮締めした後、本締めしてください。
(先に一方の軸を本締めにより固定した場合、もう一方の軸の締付がうまく行かない恐れがあります。)

Price 価格

●数量スライド価格 (①1円未満切り捨て) P81

数量	1~4	5~12	13~19	20~29
値引率	基準単価	5%	10%	18%

②表示数量超えはお見積り

同径直交クランプレバー付



Type	M材質	S表面処理	A付属品
KKST	SS400	四酸化鉄皮膜	クランプレバー
MKST		無電解ニッケルメッキ	
AKST	A6063	黒アルマイト	
SKSTS	SUS304	-	

型式 Type	DH7	A	B	E	F	H	M	d	R	H1	H2	クランプレバー	¥基準単価				
													KKST	MKST	AKST	SKSTS	
KKST MKST AKST (D≦30) SKSTS (D≦30)	10	+0.015 0	51	16	18	15	12	M6	6.6	45	35	38.5	CLDM 6-16-M	3,110	3,340	3,320	4,180
	12	+0.018 0	54	19	18	18	M8	9	63	45.5	49	CLDM 6-20-M	3,510	3,640	3,600	4,660	
	15	+0.018 0	69	22	24	21	16	M8	9	63	45.5	49	CLDM 8-20-M	3,930	4,210	4,290	5,390
	20	+0.021 0	78	28	26	26	19	M10	11	78	55	59	CLDM 8-25-M	4,220	4,540	4,570	5,970
	25	+0.021 0	97	36	32	33	23	M10	11	78	55	59	CLDM 10-32-M	5,140	5,690	5,510	7,240
	30	+0.025 0	105	40	34	37	25	M12	13	92	67	71	CLDM 10-40-M	5,660	6,230	6,100	8,210
35	+0.025 0	121	45	39	43	29	M12	13	92	67	71	CLDM 12-40-M	6,690	7,430	-	-	

①AKST・SKSTSはD寸法30までの規格です。
②DH7公差、直角度はスリット加工前の公差です。
③かん合する軸公差は、g6・f8をお奨めします。また締付にあたってはロングレンチのご使用をお奨めします。

Order 注文例 型式 **KKST20 SKSTS15**

Delivery 出荷日 **3** 日目発送

ストーク A 500円/1本 **P82**

●数量スライド価格 (①1円未満切り捨て) P81

数量	1~4	5~19
値引率	基準単価	5%

②表示数量超えはお見積り

●同一サイズ3本以上は一律1,350円

●即納のご要望にお応じ、在庫化しました。

同径直交セパレート 異径直交セパレート



Type	M材質	S表面処理	A付属品
同径直交 KSBC MSBC ASBC SSBC	SS400	四酸化鉄皮膜	六角穴付ボルト
異径直交 KSLC MSLC ASLC SSLC		無電解ニッケルメッキ	
	A6063	黒アルマイト	
	SUS304	-	

同径直交

異径直交

型式 Type	DH7	A	A1	B	C	C1	D1H7	E	F	F1	G	G1	H	K	S	d	M (並目)	S1	d1	M1 (並目)
	10	0	37	35	16	12	8	10	15	14	14	13	9	8	17	4.5	M4	16	5.5	M5
	12	+0.018 0	42	41	28	16	10	10	17	16	15	15	10	9	20	5.5	M5	18	5.5	M5
	15	0	51	45	32	22	18	12	21	18	18	15	12	9	23	6.6	M6	22	6.6	M6
	20	+0.021 0	62	58	40	28	22	15	25	23	22	20	15	13	29	6.6	M6	28	6.6	M6
	25	0	76	66	45	32	25	18	33	28	25	20	18	34	34	9	M8	30	9	M8
	30	+0.025 0	89	79	60	40	30	20	37	32	29	24	21	16	44	9	M8	40	9	M8
	35	+0.025 0	101	92	65	45	35	25	43	39	32	27	24	19	50	9	M8	45	9	M8

●異径直交タイプはD寸法10以上の規格です。
●DH7、D1H7公差、直角度はスリット加工前の公差です。
●D1部にかん合する軸の公差はg6・f8をお奨めします。

Order 注文例 型式 **KSBC15 MSLC30**

Alteration 追加加工 型式 **ASBC15 - ALW**

Delivery 出荷日 **8** 日目発送

Delivery 出荷日 **在庫品** 翌日出荷 **P81**

●ご希望によりPM5:00迄、当日出荷受付致します。

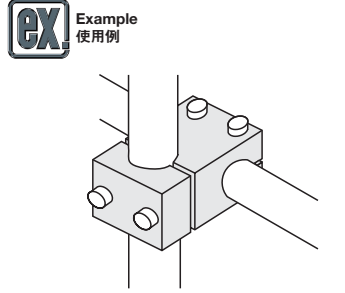
Alteration	Code	Spec.	¥/1Code
白アルマイト	ALW	ASBC、ASLCの黒アルマイトを白に変更します。 ①ASBC、ASLCに適用 ②ステンレスボルト付属	400

Price 価格

●数量スライド価格 (①1円未満切り捨て) P81

D	¥基準単価				A付属ボルト	¥基準単価				A付属ボルト (六角穴付ステンレスボルト)
	KSBC	KSLC	ASBC	ASLC		MSBC	MSLC	SSBC	SSLC	
8	3,460	-	3,810	-	CB4-15 2本・CB4-10 2本	3,810	-	5,260	-	M4-15 2本・M4-10 2本
10	3,870	4,080	4,270	4,470	CB4-15 2本・CB5-15 2本	4,270	4,470	5,570	5,570	M4-15 2本・M5-15 2本
12	4,230	4,460	4,700	4,950	CB4-18 2本・CB5-15 2本	4,700	4,950	6,170	6,170	M4-18 2本・M5-15 2本
15	4,870	5,130	5,410	5,700	CB5-20 2本・CB5-20 2本	5,410	5,700	7,110	7,110	M5-20 2本・M5-20 2本
20	5,620	5,890	6,220	6,570	CB6-25 2本・CB6-25 2本	6,220	6,570	8,190	8,190	M6-25 2本・M6-25 2本
25	6,460	6,780	7,170	7,550	CB6-30 2本・CB6-25 2本	7,170	7,550	9,420	9,550	M6-30 2本・M6-25 2本
30	7,430	7,800	8,260	8,680	CB8-35 2本・CB8-35 2本	8,260	8,680	10,830	10,830	M8-35 2本・M8-35 2本
35	8,550	8,970	9,510	9,990	CB8-40 2本・CB8-40 2本	9,510	9,990	12,460	12,460	M8-40 2本・M8-40 2本

●異径直交タイプに付属のD側ボルトは表記より短いものになります。



27 支柱・クランプ

SUPER COMPACT STRUT CLAMPS -TAP TYPE-

超コンパクト支柱クランプ

—垂直タップ/平行タップ/垂直タップ蝶ノブ付/平行タップ蝶ノブ付—

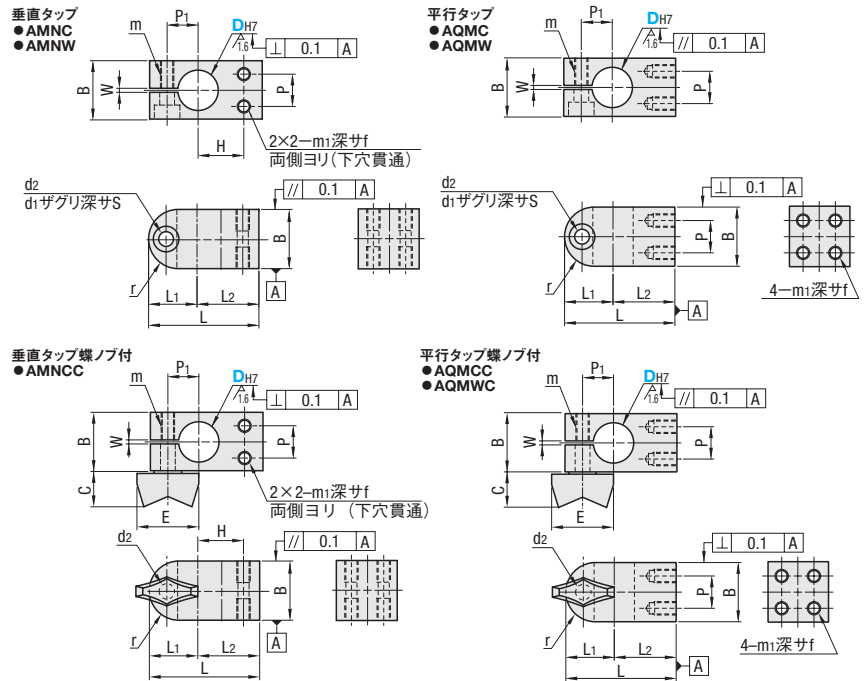
CADデータフォルダ名: 27_Posts

■特長: 安価でスペースを取らない支柱クランプ。蝶ノブ付なら簡単に段取替えを行います。

■垂直タップ/平行タップ RoHS

Type	材質	S表面処理	付属品
垂直タップ AMNC AMNCC AMNW	A6061	黒アルマイト 白アルマイト	六角穴付ボルト 蝶ノブ(黒) 六角穴付ボルト 蝶ノブ(白)
平行タップ AQMCC AQMWW			

※蝶ノブ頭部: ナイロン66
ネジ部: SWRM-10 (三価クロメート処理)



■垂直タップ蝶ノブ付 平行タップ蝶ノブ付 RoHS



Type	DH7	B	L	L1	L2	r	H	m	d1	d2	S	m1	f	P	P1	W	E	C	
AMNC AQMCC AMNW AQMWW	6	+0.012 0	10	21.5	10.5	11	5	8	M3	6.5	3.5	3.5	M2.6	4	5	6.5	1	18	10.5
	8	+0.015 0	12	25	11	14	6	10											
	10	+0.018 0	16	29.5	13.5	16	8	11	M4	8	4.5	4.5	M4	6	8	8.5	1.5		
蝶ノブ付 AMNCC AQMCC AQMWW	12	+0.018 0	18	32	14	18	9	13	M5	9.5	5.5	5.5	M5	8	12	12	28	15	
	15	+0.018 0	22	41	18	23	11	17											

① DH7公差、直角度はスリット加工前の公差です。
② かん合する軸の公差は、g6・f8をお奨めします。また蝶ノブ付以外の締付にあたってはロングレンチのご使用をお奨めします。

Order 注文例
型式
AMNC8
AQMWC10

Delivery 出荷日
在庫品 翌日出荷 P81

Price 価格
数量スライド価格 (1円未満切り捨て) P81
数量 1~9 10~12 13~14 15~19
値引率 基準単価 5% 10% 18%
③ 表示数量超えはお見積り

D	¥基準単価			
	垂直タップ		平行タップ	
	六角穴付ボルト	蝶ノブ	六角穴付ボルト	蝶ノブ
6	AMNC AMNW	AQMCC AQMWW	AMNC AMNW	AQMCC AQMWW
6	830	980	830	980
8	840	1,000	840	1,000
10	950	1,130	950	1,130
12	980	1,160	980	1,160
15	1,050	1,270	1,050	1,270

Type	D	付属ボルト
AMNC AQMCC AMNW AQMWW	6	CB3-6
	8	CB3-8
	10	CB4-10
	12	CB4-12
	15	CB5-15

1本

STRUT CLAMPS -PREVENTION TURNING WITH TAPS-

支柱クランプ

—平行タップ回転防止—

CADデータフォルダ名: 27_Posts

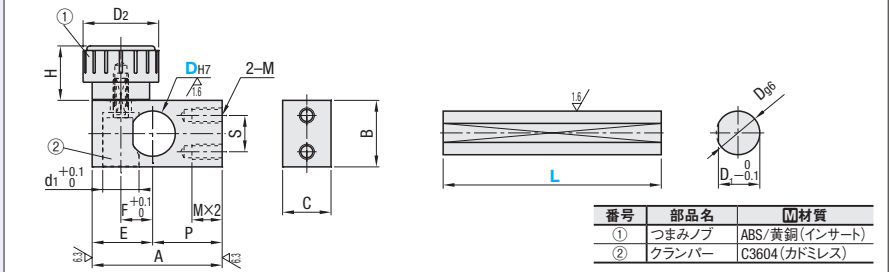
■特長: カメラ取付など回転方向の動きを防止しながらZ方向の調整が可能。

■平行タップ回転防止 RoHS



Type	支柱クランプ	支柱
セット品	支柱クランプ単品	支柱
KBYKS	KBYK	SS400
KBYMS	KBYM	四三酸化鉄皮膜 無電解ニッケルメッキ
KBYSS	KBYS	SUS304

① セット品=クランプ1個+支柱1本のセットとなります。② 本ページの支柱クランプは、セット品の支柱とセットでご使用ください。



型式	D	L	D1	A	B	C	S	M	P	E	F	d1	H	D2
セット品	10	100 (D≤20)	9	35	19	12	10	M5	20	15	7.5	10	18	25
支柱クランプ単品	12	150 (D≤20)	11	36	19	12	10		20	16	8.5			
KBYKS	15	200	14	45	*22 (25)	16	12	M6	25	20	10.5	12	32	
KBYMS	20	250 (12≤D)	19	47	25				22	13				
KBYSS	25	300 (12≤D)	23.5	55	32	16	16	30	25	15				

*KBYS (=SUS304)のD寸法が15の時、B=25となります。

Order 注文例
型式
KBYKS15
KBYMS15
KBYSS20

Delivery 出荷日
3 日発送

在庫 A 500円/1本 P82

④ 同一サイズ3本以上は一律1,350円

Price 価格
数量スライド価格 (1円未満切り捨て) P81
数量 1~9 10~12 13~14 15~19
値引率 基準単価 5% 10% 18%
⑤ 表示数量超えはお見積り

■セット品

D	KBYKS ¥基準単価					KBYMS ¥基準単価					KBYSS ¥基準単価				
	L100	L150	L200	L250	L300	L100	L150	L200	L250	L300	L100	L150	L200	L250	L300
10	3,600	3,740	3,880	—	—	3,650	3,790	3,930	—	—	5,320	5,520	5,730	—	—
12	3,700	3,860	4,020	4,190	4,360	3,760	3,920	4,080	4,250	4,420	5,460	5,700	5,950	6,200	6,440
15	4,240	4,450	4,660	4,870	5,090	4,320	4,530	4,740	4,950	5,170	6,900	7,210	7,520	7,840	8,150
20	4,730	5,040	5,360	5,670	5,990	4,840	5,150	5,470	5,780	6,100	7,250	7,700	8,150	8,610	9,060
25	—	—	6,320	6,770	7,210	—	—	6,480	6,930	7,370	—	—	9,960	10,590	11,210

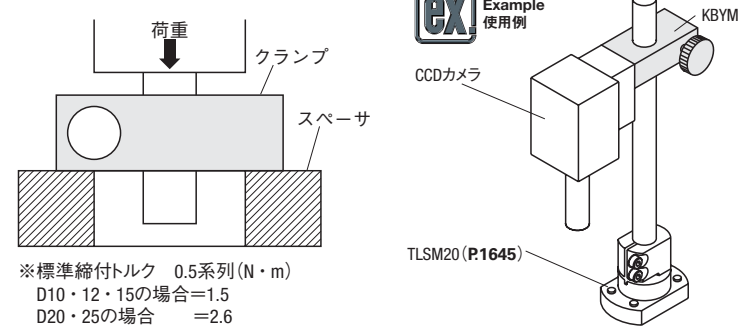
■支柱クランプ単品

D	¥基準単価		
	KBYK	KBYM	KBYS
10	3,210	3,260	4,720
12	3,240	3,300	4,780
15	3,680	3,760	6,080
20	3,960	4,070	6,140
25	4,360	4,520	7,240

《保持力参考データ》
右記測定方法でのD=15の測定値
SS400の場合=580N
SUS304の場合=530N

※上記数値は試験値であり、保証値ではありません。

《保持力測定方法》



※標準締付トルク 0.5系列 (N・m)
D10・12・15の場合=1.5
D20・25の場合 =2.6

27 支柱・スタンド
支柱クランプ

規格追加 赤文字表示

STRUT CLAMPS - TAP TYPE- 支柱クランプ ー垂直タイプー



類似寸法は加工部品Cナビガイドブック：P.232
CADデータフォルダ名：27_Posts

ご希望の多いφ16を追加しました。

垂直タイプ RoHS

Type		材質	表面処理	付属品
標準ピッチ	ピッチ固定			
スタンダード	薄型	スタンダード	薄型	
KMN	KMNU	KML	KMLU	SS400 四三酸化鉄皮膜 無電解ニッケルメッキ
MMN	MMNU	MML	MMLU	
AMN	AMNU	—	—	A6063 黒アルマイト
—	WMNU	—	—	
SMN	SMNU	—	—	SUS304 白アルマイト

標準ピッチ

Type	型式	DH7	P	A	B	C	C1	E	G	H	S1	M1	S	M	d	W				
スタンダード	薄型	8	+0.015	10	29	12	12	—	14	—	8	6	M3	—	M5	5.5				
		10	0	11	31	16	16	9	15	5	9	8	M4	—						
	KMN MMN AMN SMN (D≦30)	薄型	12	+0.018	13	34	16	16	9	15	—	10	8	M4	—	M5	5.5			
			15	0	17	45	22	22	12	20	8	12	12	M5	12					
		KMN KMNU (D≦30)	薄型	20	+0.021	20	52	28	28	16	22	—	15	16	M6	14	M6	6.6		
				25	0	23	58	32	32	19	25	10	18	20	M6	16				
			KMN KMNU	薄型	30	+0.025	27	66	40	40	19	29	—	21	25	M8	20	M8	9	
					35	0	30	72	45	45	22	32	—	24	28	M8	20			
				KMN KMNU	薄型	40	+0.025	35	79	50	50	25	34	—	26	30	M10	32	M10	11
						50	0	45	103	65	65	32	43	15	33	38	M10	32		

サイズの有無は価格表にてご確認ください。D=16は標準ピッチスタンダード(白アルマイト除く)のみです。DH7公差はスリット加工前の公差です。かん合する軸公差は、g6・f8をお奨めします。また締付にあたってはロングレンチのご使用をお奨めします。

ピッチ固定

Type	型式	DH7	P 選択	A	B	C	C1	E	G	H	S1	M1	S	M	d	W		
スタンダード	薄型	10	+0.015	20 30	A=P+E+G	16	16	9	15	5	9	8	M4	—	M5	5.5		
		12	+0.018	25 30		22	22	12	20	8	12	12	M5	12				
	KML MML	薄型	15	+0.021		30 40	28	28	16	22	—	15	16	M6	14	M6	6.6	
			20	0		32 32	32	32	25	—	18	20	25	M6	16			
		KML KMLU	薄型	30		+0.025	40 50	40	40	19	29	10	21	25	M8	20	M8	9
				40		0	50	50	25	34	—	26	30	M8	20			

サイズの有無は価格表にてご確認ください。DH7公差はスリット加工前の公差です。かん合する軸公差は、g6・f8をお奨めします。また締付にあたってはロングレンチのご使用をお奨めします。

Order 注文例 型式 **KMN10** **KMLU20** - **P 30**

Delivery 出荷日 **3** 日目発送

ストーク T 1,000円/1本 **ストーク A** 500円/1本 **P82**

同一サイズ3本以上は一律1,350円(ストークは除く)

大口 出荷日 +5 日目出荷 数量 30~79

ストーク対応不可
●KMN, MMN, SMNのみ適用

左記以外
●数量スライド価格 (1円未満切り捨て) P81

数量	1~4	5~12	13~19	20~29	30~79
値引率	—	5%	10%	18%	21%
出荷日	通常	通常	通常	通常	+5日

80以上は出荷日・価格共に見積

標準価格表

D	標準価格表										付属ボルト			
	標準ピッチ					ピッチ固定								
	スタンダード		薄型			スタンダード		薄型						
	KMN	MMN	AMN	SMN	KMNU	MMNU	AMNU	WMNU	SMNU	KML	MML	KMLU	MMLU	
8	1,130	1,250	1,250	1,700	—	—	—	—	—	—	—	—	—	四三酸化鉄皮膜と黒アルマイト品にはCBボルト、その他にはSCBボルトが付きま。 (標準2本締めは薄型は片側1本になります)
10	1,170	1,300	1,300	1,780	1,120	1,240	1,240	1,170	1,700	1,460	1,620	1,400	1,540	
12	1,290	1,440	1,440	1,960	1,230	1,360	1,360	1,350	1,870	1,620	1,800	1,530	1,710	
15	1,450	1,620	1,620	2,190	1,370	1,530	1,530	1,510	2,080	1,810	2,020	1,710	1,910	
20	1,450	1,620	1,620	2,190	—	—	—	—	—	—	—	—	—	
25	1,650	1,840	1,840	2,500	1,570	1,740	1,740	1,720	2,370	2,070	2,300	1,970	2,180	
30	1,920	2,130	2,130	2,900	1,820	2,030	2,030	—	2,750	2,400	2,670	—	2,530	
35	2,280	2,530	2,530	3,450	2,170	2,410	2,410	2,480	3,270	2,860	3,160	2,720	3,020	
40	2,790	3,090	3,090	—	2,650	2,940	2,940	—	—	—	—	—	—	
50	3,400	—	—	—	3,240	—	—	—	—	4,250	—	4,050	—	

規格追加 赤文字表示

STRUT CLAMPS - TAP PARALLEL TYPE- 支柱クランプ ー平行タイプー



類似寸法は加工部品Cナビガイドブック：P.232
CADデータフォルダ名：27_Posts

ご希望の多いφ16を追加しました。

平行タイプ RoHS

Type		材質	表面処理	付属品
標準ピッチ	ピッチ固定			
スタンダード	薄型	スタンダード	薄型	
KQM	KQMU	KQL	KQLU	SS400 四三酸化鉄皮膜 無電解ニッケルメッキ
MQM	MQMU	MQL	MQLU	
AQM	AQMU	AQL	—	A6063 黒アルマイト
WQM	WQMU	—	—	
SQM	SQMU	SQL	SQLU	SUS304 白アルマイト

標準ピッチ

Type	型式	DH7	P	A	B	C	C1	E	H	S1	M1	S	M	d	W				
スタンダード	薄型	8	+0.015	15	29	12	12	—	14	8	6	M3	—	M5	5.5				
		10	0	16	31	16	16	9	15	9	8	M4	—						
	KQM MQM AQM WQM SQM (D≦30)	薄型	12	+0.018	18	34	16	16	9	16	10	8	M4	—	M5	5.5			
			15	0	25	45	22	22	12	20	12	12	M5	12					
		KQM KQMU (D≦30)	薄型	20	+0.021	30	52	28	28	16	22	15	16	M6	14	M6	6.6		
				25	0	33	58	32	32	19	25	18	20	M6	16				
			KQM KQMU	薄型	30	+0.025	37	66	40	40	19	29	21	25	M8	20	M8	9	
					35	0	40	72	45	45	22	32	24	28	M8	20			
				KQM KQMU	薄型	40	+0.025	45	79	50	50	25	34	26	30	M10	32	M10	11
						50	0	60	103	65	65	32	43	33	38	M10	32		

サイズの有無は価格表にてご確認ください。D=16は標準ピッチスタンダード(白アルマイト除く)のみです。DH7公差はスリット加工前の公差です。かん合する軸公差は、g6・f8をお奨めします。また締付にあたってはロングレンチのご使用をお奨めします。

ピッチ固定

Type	型式	DH7	P 選択	A	B	C	C1	E	H	S1	M1	S	M	d	W			
スタンダード	薄型	10	+0.015	20 30	A=P+E	16	16	9	15	9	8	M4	—	M5	5.5			
		12	+0.018	25 35		22	22	12	20	12	12	M5	12					
	KQL MQL AQL SQL (D≦30)	薄型	15	+0.021		30 40	28	28	16	22	15	16	M6	14	M6	6.6		
			20	0		32 40	32	32	25	18	20	20	M6	16				
		KQL KQLU (D≦30)	薄型	25		+0.025	40 50	40	40	19	29	21	25	M8	20	M8	9	
				30		0	45 60	45	45	22	32	24	28	M8	20			
			KQL KQLU	薄型		40	+0.025	50 70	50	50	25	34	26	30	M10	32	M10	11
						50	0	65 70	65	65	32	43	33	38	M10	32		

サイズの有無は価格表にてご確認ください。DH7公差はスリット加工前の公差です。かん合する軸公差は、g6・f8をお奨めします。また締付にあたってはロングレンチのご使用をお奨めします。

Order 注文例 型式 **MQM12** **KQLU25** - **P 40**

Delivery 出荷日 **3** 日目発送

ストーク T 1,000円/1本 **ストーク A** 500円/1本 **P82**

同一サイズ3本以上は一律1,350円(ストークは除く)

大口 出荷日 +5 日目出荷 数量 30~79

ストーク対応不可
●KQM, MQM, SQMのみ適用

左記以外
●数量スライド価格 (1円未満切り捨て) P81

数量	1~4	5~12	13~19	20~29	30~79
値引率	—	5%	10%	18%	21%
出荷日	通常	通常	通常	通常	+5日

80以上は出荷日・価格共に見積

標準価格表

D	標準価格表														付属ボルト			
	標準ピッチ							ピッチ固定										
	スタンダード		薄型			スタンダード		薄型										
	KQM	MQM	AQM	WQM	SQM	KQMU	MQMU	AQMU	WQMU	SQMU	KQL	MQL	AQL	SQL	KQLU	MQLU	SQLU	
8	1,260	1,410	1,410	1,290	1,890	—	—	—	—	—	—	—	—	—	—	—	—	四三酸化鉄皮膜と黒アルマイト品にはCBボルト、その他にはSCBボルトが付きま。 (標準2本締めは薄型は片側1本になります)
10	1,410	1,560	1,560	1,430	2,120	1,350	1,490	1,490	1,410	2,020	1,770	1,950	1,950	2,660	1,680	1,870	2,520	
12	1,540	1,710	1,710	1,650	2,340	1,470	1,630	1,630	1,610	2,220	1,940	2,150	2,150	2,920	1,840	2,050	2,780	
15	1,730	1,930	1,930	1,850	2,610	1,650	1,830	1,830	1,800	2,490	2,170	2,420	—	3,270	2,060	2,290	3,110	
20	1,730	1,930	1,930	—	2,610	—	—	—	—	—	—	—	—	—	—	—	—	
25	1,980	2,190	2,190	2,110	2,990	1,880	2,080	2,080	2,050	2,840	2,470	2,750	2,750	3,730	2,350	2,610	3,550	
30	2,290	2,540	2,540	2,480	3,470	2,180	2,420	2,370	—	3,290	2,870	3,180	3,180	—	2,730	3,030	—	
35	2,730	3,030	3,030	3,030	4,130	2,590	2,880	2,880	2,960	3,920	3,410	3,790	3,790	5,150	3,240	3,600	—	
40	3,330	3,690	3,690	3,700	—	—	—	—	—	—	4,160	4,610	4,610	—	3,960	4,390	—	
50	4,060	—	—	—	—	—	—	—	—	—	5,090	—	—	—	—	—	—	

27 支柱クランプ・スタンダード

支柱クランプ

—垂直タップクランプレバー付/平行タップクランプレバー付—

■特長：頻繁に段取替えを行う箇所に便利です。クランプレバーでZ方向の調整が工具レスで行えます。

■垂直/平行タップクランプレバー付

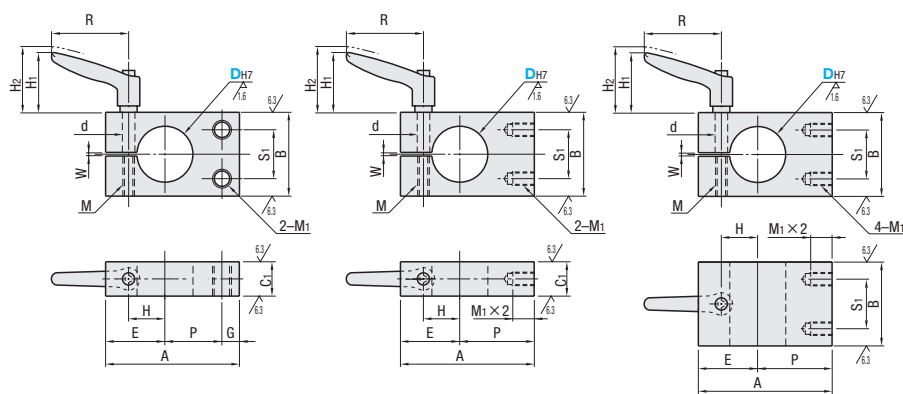
Type			材質	S表面処理
垂直タップ	平行タップ			
薄型	薄型	スタンダード		
KMKU	KQKU	KQK	SS400	四三酸化鉄皮膜
MMKU	MQKU	MQK		無電解ニッケルメッキ
AMKU	AQKU	AQK	A6063	黒アルマイト
SMKU	SQKU	SQK	SUS304	—

6.3 / (6.3 / 1.6)

垂直タップ薄型

平行タップ薄型

平行タップスタンダード



RoHS

■垂直タップ薄型

型式		P	A	B	C1	E	G	H	S1	M1	M	d	W	H1	H2	R	クランプレバー
Type	DH7																
KMKU MMKU AMKU SMKU	10	11	31	16	9	15	5	9	8	M4	M5	5.5	2	35	38.5	45	CLDM5-16-M
	12	13	34	16	9	16	10	8	M4	M5	5.5	CLDM5-20-M					
	15	17	45	22	12	20	8	12	12	M5	M6	6.6					CLDM6-25-M
	20	20	52	28	16	22	10	15	16	M6	M6	6.6					CLDM6-32-M
	25	23	58	32	19	25	18	20	M8	M8	9	CLDM8-40-M					
	30	27	66	38	29	21	25	24	28	M8	M8	9					CLDM8-40-M
35	30	72	45	22	32	24	28					45.5	49	63	CLDM8-40-M		

①サイズの有無は価格表にてご確認ください。②DH7公差はスリット加工前の公差です。
③かん合する軸公差は、g6・f8をお奨めします。また締付にあたってはロングレンチのご使用をお奨めします。

■平行タップ薄型

型式		P	A	B	C1	E	H	S1	M1	M	d	W	H1	H2	R	クランプレバー
Type	DH7															
KQKU MQKU AQKU SQKU	10	16	31	16	9	15	9	8	M4	M5	5.5	2	35	38.5	45	CLDM5-16-M
	12	18	34	16	9	16	10	8	M4	M5	5.5					CLDM5-20-M
	15	25	45	22	12	20	12	12	M5	M6	6.6					CLDM6-25-M
	20	30	52	28	16	22	15	16	M6	M6	6.6					CLDM6-32-M
	25	33	58	32	19	25	18	20	M8	M8	9					CLDM8-40-M
	30	37	66	38	29	21	25	24	28	M8	M8					9
35	40	72	45	22	32	24	28					45.5	49	63	CLDM8-40-M	

①サイズの有無は価格表にてご確認ください。②DH7公差はスリット加工前の公差です。
③かん合する軸公差は、g6・f8をお奨めします。また締付にあたってはロングレンチのご使用をお奨めします。

■平行タップスタンダード

型式		P	A	B	E	H	S1	M1	M	d	W	H1	H2	R	クランプレバー
Type	DH7														
KQK MQK AQK SQK	10	16	32	16	16	10	8	M4	M6	6.6	2	35	38.5	45	CLDM6-16-M
	12	18	35	17	11	11	8	M4	M6	6.6					CLDM6-20-M
	15	25	47	22	22	14	12	M5	M8	9					CLDM8-20-M
	20	30	54	28	24	16	16	M6	M10	11					CLDM8-25-M
	25	33	62	32	29	20	20	M6	M10	11					CLDM10-32-M
	30	37	68	40	31	22	25	M8	M12	13					CLDM10-40-M
35	40	77	45	37	26	28					67	71	92	CLDM12-40-M	

①サイズの有無は価格表にてご確認ください。②DH7公差はスリット加工前の公差です。
③かん合する軸公差は、g6・f8をお奨めします。また締付にあたってはロングレンチのご使用をお奨めします。



Order 注文
型式
KMKU20



Delivery 出荷日
3 日目発送

在庫 A 500円/1本 P82

①同一サイズ3本以上は一律1,350円



Price 価格

■数量スライド価格 (①1円未満切り捨て) P81

数量	1~4	5~9	10~14	15~19
値引率	基準単価	5%	10%	18%

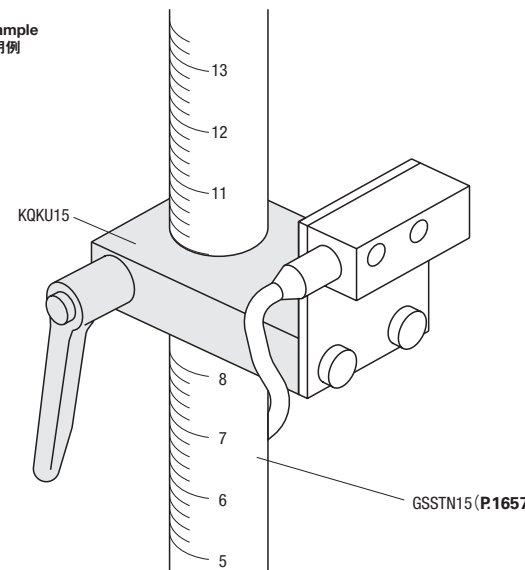
②表示数量超過はお見積り

■垂直タップ

D	¥基準単価			
	薄型			
	KMKU	MMKU	AMKU	SMKU
10	1,750	1,870	1,870	2,330
12	1,860	1,990	—	2,500
15	2,000	2,160	2,160	2,710
20	2,200	2,370	2,370	3,000
25	2,450	2,660	2,660	3,380
30	2,800	3,040	3,040	3,900
35	3,400	—	—	—

■平行タップ

D	¥基準単価							
	薄型				スタンダード			
	KQKU	MQKU	AQKU	SQKU	KQK	MQK	AQK	SQK
10	1,980	2,120	2,120	2,650	2,040	2,190	2,190	2,750
12	2,100	2,260	2,260	2,850	2,170	2,340	2,340	2,970
15	2,280	2,460	2,460	3,120	2,480	2,680	2,680	3,360
20	2,510	2,710	2,710	3,470	2,730	2,940	2,940	3,740
25	—	3,050	—	3,920	3,200	3,450	3,450	4,380
30	3,220	—	3,510	4,550	3,640	3,940	—	5,040
35	—	—	4,260	—	4,360	4,720	4,720	—



27 支柱・スタンダード
支柱クランプ

STRUT CLAMPS -TAP TYPE SEPARATE-
支柱クランプ
-垂直タップセパレート/平行タップセパレート-

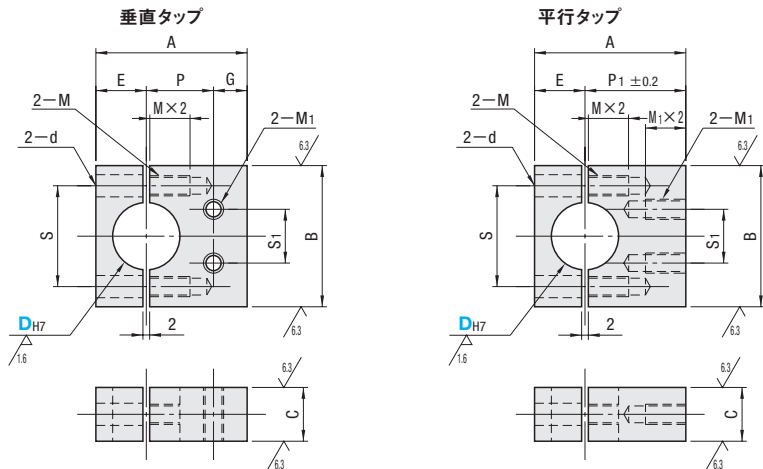


CADデータフォルダ名: 27_Posts

即納のご要望にお応じ、在庫化しました。

■垂直タップセパレート 平行タップセパレート **RoHS**

Type	材質	S表面処理	A付属品
垂直タップ	平行タップ		
KRTP	KRPP	SS400	六角穴付ボルト
M RTP	M RPP		
AR TP	AR PP	A6063	
SR TP	SR PP	SUS304	



Type	DH7	A	B	C	E	P	P1	G	S	d	M (並目)	S1	M1 (並目)	
垂直タップ KRTP M RTP AR TP SR TP	10	+0.015 0	24	25	9	8	11	16	5	18	4.5	M4	8	M4
	12	+0.018 0	28	28	9	10	13	18	5	20	4.5	M4	8	M4
	15	+0.018 0	37	35	12	12	17	25	8	24	5.5	M5	12	M5
	20	+0.021 0	45	45	16	15	20	30	10	30	6.6	M6	16	M6
平行タップ KRPP M RPP AR PP SR PP	25	+0.021 0	51	50	19	18	23	33	10	35	6.6	M6	20	M6
	30	+0.025 0	60	60	19	23	27	37	10	44	9	M8	25	M8
	35	+0.025 0	66	65	22	26	30	40	10	50	9	M8	28	M8

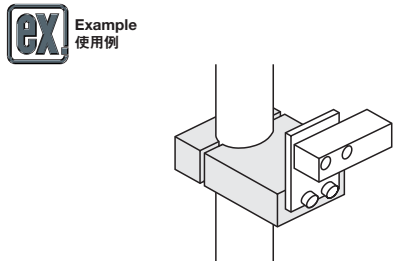
DH7公差はスリット加工前の公差です。

Order 注文例: 型式 KRTP15 MRPP20
Alteration 追加加工: 型式 (ALW) ARTP20 - ALW
Delivery 出荷日: 8 日目発送

Delivery 出荷日: 在庫品 翌日出荷 P.81
ご希望によりPM5:00迄、当日出荷受付致します。

Price 価格: 数量スライド価格 (1円未満切り捨て) P.81
数量 1~4 5~12 13~19 20~29
値引率 基準単価 5% 10% 18%

D	¥基準単価		A付属ボルト	¥基準単価		A付属ボルト (ステンレス)
	KRTP KRPP	AR TP AR PP		M RTP M RPP	SR TP SR PP	
10	3,410	3,750	CB4-15 2本	3,750	4,680	M4-15 2本
12	3,730	4,140	CB4-18 2本	4,140	5,160	M4-18 2本
15	4,290	4,760	CB5-20 2本	4,760	5,930	M5-20 2本
20	4,940	5,450	CB6-25 2本	5,450	6,800	M6-25 2本
25	5,680	6,300	CB6-30 2本	6,300	7,850	M6-30 2本
30	6,540	7,260	CB8-35 2本	7,260	8,710	M8-35 2本
35	7,510	8,360	CB8-40 2本	8,360	10,430	M8-40 2本



STRUT CLAMPS -FOR SENSORS-
支柱クランプ
-光電センサ取付用-

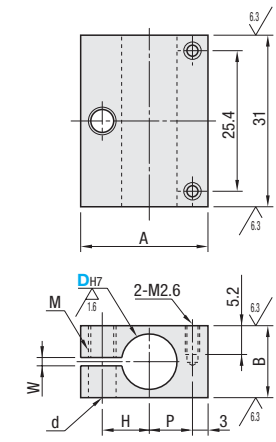
CADデータフォルダ名: 27_Posts

■特長: 一般的な光電センサをそのまますぐに取付可能な支柱クランプです。

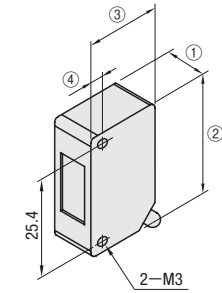
■光電センサ取付用 **RoHS**

Type	材質	S表面処理	A付属品
KSYK	SS400	四三酸化鉄皮膜	六角穴付ボルト (M4又はM5×1本 M2.6×2本)
KSYM		無電解ニッケルメッキ	
KSYS	SUS304	-	

付属品: KSYKにはCBボルト、その他にはSCBボルトが付属されます。



【光電センサ寸法例】(各社代表型式)



メーカー	代表型式	①	②	③	④
オムロン	E3Z-T61	10.8	31	20	3
キーエンス	PZ-M51	10.8	34.8	18.6	2.6
サンクス	CX-411	11.2	31	20	3

型式	Type	DH7	A	B	H	P	W	M	d									
KSYK KSYM KSYS	Type	DH7	A	B	H	P	W	M	d									
										10	+0.015 0	22	13	8	7.8	1.5	M4	4.5
										12	+0.018 0	25	16	9.5	8.8	1.5	M5	5.5
	15	+0.018 0	28	19	11	10.3	1.5	M5	5.5									

DH7公差はスリット加工前の公差です。
かん合する軸公差は、g6・f8をお奨めします。また締付にあたってはロングレンチのご使用をお奨めします。

Order 注文例: 型式 KSYM10
Delivery 出荷日: 3 日目発送
在庫 T 1,000円/1本
在庫 A 500円/1本 P.82
同一サイズ3本以上は一律1,350円(ストックは除く)

取付可能センサ一覧

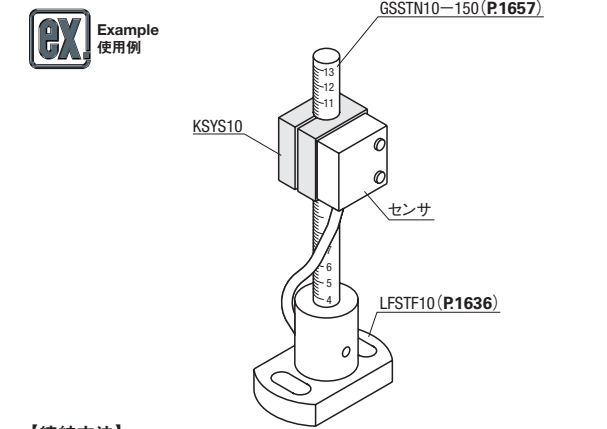
メーカー	検出方法	型式
オムロン	透過型	E3Z-T61 (K/A)/T8 (K)
	反射型(帰帰・拡散)	E3Z-R61/R8/D61/D81
キーエンス	透過型	PZ-M5 (P)
	反射型(帰帰・マルチ)	PZ-M6 (P)/M1 (P)/M3 (P)/V1 (P)/V3 (P)
サンクス	透過型	CX-41 (P)
	反射型(ミラー・拡散)	CX-48 (P)/49 (P)/42 (P)

*一部外形寸法が上記光電センサ寸法例と異なるものがあります。取付ピッチは同寸となります。

D	¥基準単価		
	KSYK	KSYM	KSYS
10	1,220	1,380	1,890
12	1,280	1,460	2,000
15	1,380	1,580	2,240

Alteration 追加加工: 型式 (TKH) KSYM10 - TKH
5 日目発送

Alteration	Code	Spec.	¥/1Code
キリ穴変更	TKH	M2.6のタップ穴をφ3.5のキリ穴へ変更。 付属品: M2.6×2本... M3×2本に変更	300



【締結方法】
パターン①: 付属のM2.6ボルトで支柱クランプ側めねじに締結。
パターン②: 追加加工TKHにてM2.6タップをφ3.5の貫通穴に変更し、センサ側めねじに締結。

27 支柱クランプ

支柱クランプ

一長穴/L型

価格改訂

■:新価格 □:値下げ価格

CADデータフォルダ名: 27_Posts

支柱クランプ

-アーム-

大口
対応
BIG ORDER

プライスタウン
最大41%
値下げ価格

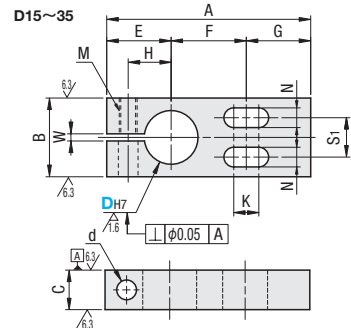
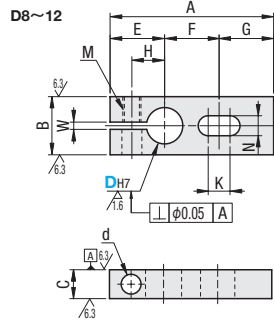
ステンレス・めっき品
脱脂洗浄サービス
対応商品詳細は下記URLへ
http://fa.misumi.jp

類似寸法は加工部品Cナビガイドブック: P.234

CADデータフォルダ名: 27_Posts



Type	材質	表面処理	付属品
KMCU	SS400	四三酸化鉄皮膜	六角穴付 ボルト
MMCU	SS400	無電解ニッケルメッキ	
AMCU	A6063	黒アルマイト	
SMCU	SUS304	-	

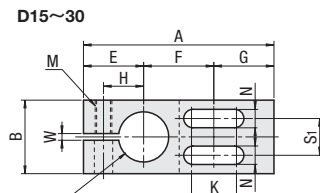
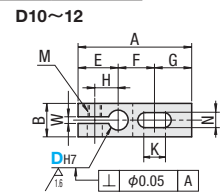


型式	Type	DH7	A	B	C	E	F	G	H	K	M	N	S1	d	W	¥基準単価		¥基準単価		付属品			
																KMCU	AMCU	MMCU	SMCU	付属ボルト	付属ボルト		
KMCU MMCU AMCU SMCU	8	+0.015 0	42	12	8	14	14	14	8	8.5	M5	5.5	—	—	5.5	910	1,130	1,000	1,680	CB5-10	1本	SCB5-10	1本
	10	0	45	16	9	15	15	15	9	9.5						940	1,160	1,040	1,840	CB5-15	1本	SCB5-15	1本
	12	+0.018 0	49	16	9	16	17	16	10	10.5	1,030	1,290	1,140	2,450	CB5-15	1本	SCB5-15	1本					
	15	0	57	22	12	18	21	18	12	12.5	1,150	1,540	1,360	2,740	CB5-20	1本	SCB5-20	1本					
	20	+0.021 0	69	28	16	22	25	22	15	15.5	1,310	1,700	1,460	3,100	CB6-25	1本	SCB6-25	1本					
	25	0	83	32	19	25	33	25	18	18.5	1,520	1,970	1,700	3,610	CB6-30	1本	SCB6-30	1本					
30	+0.025 0	95	40	22	29	37	29	21	21	2,120	2,390	2,020	4,010	CB8-35	1本	SCB8-35	1本						
35	0	104	45	22	32	40	32	24	23	2,240	2,850	2,460	4,830	CB8-40	1本	SCB8-40	1本						

DH7公差はスリット加工前の公差です。かん合する軸公差はg6・f8をお奨めします。また、締付にはロングレンチの使用をお奨めします。



Type	材質	表面処理	付属品
KLQK	SS400	四三酸化鉄皮膜	六角穴付ボルト
MLQM		無電解ニッケルメッキ	
ALQA	A6063	黒アルマイト	
SLQS	SUS304	-	



●付属ボルト

D	KLQK ALQA	MLQM SLQS
10	CB5-25 1本	SCB5-25 1本
12	CB5-30 1本	SCB5-30 1本
15	CB5-35 2本	SCB5-35 2本
20	CB6-35 2本	SCB6-35 2本
25	CB6-35 2本	SCB6-35 2本
30	CB8-40 2本	SCB8-40 2本

型式	Type	DH7	A	B	C	E	F	G	H	J	K	M	N	S1	S2	W	¥基準単価				付属品	
																	KLQK	MLQM	ALQA	SLQS	付属ボルト	付属ボルト
KLQK MLQM ALQA SLQS	10	+0.015 0	45	16	16	15	15	15	9	22.5	9.5	M5	5.5	—	—	2	1,940	2,130	2,130	3,410	CB3-8	1本
	12	+0.018 0	49	16	16	16	17	16	10	24.5	10.5						2,170	2,360	2,360	3,790	CB4-8	1本
	15	0	57	22	22	18	21	18	12	28.5	12.5	2,470	2,680	2,680	4,300	CB4-10	1本					
	20	+0.021 0	69	28	28	22	25	22	15	34.5	15.5	3,020	3,230	3,230	4,710	CB4-15	1本					
	25	0	83	32	32	25	33	25	18	41.5	18.5	3,430	3,640	3,640	5,340	CB4-25	1本					
	30	+0.021 0	95	40	40	29	37	29	21	47.5	20	3,880	4,080	4,080	5,890	CB5-30	1本					

DH7公差、直角度はスリット加工前の公差です。かん合する軸公差は、g6・f8をお奨めします。また締付にあたってはロングレンチのご使用をお奨めします。

Order 注文例: 型式 MMCU15 KLQK15, Delivery 出荷日 3 日目発送, ストック A 500円/1本 P82

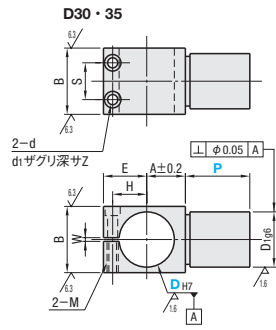
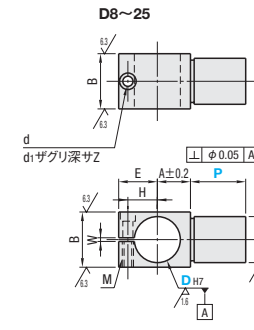
Price 価格: 数量スライド価格 (1円未満切り捨て) P81

数量	1~4	5~12	13~19	20~29
値引率	基準単価	5%	10%	18%

●表示数量超えはお見積り



Type	材質	表面処理	付属品
KLKA	SS400	四三酸化鉄皮膜	六角穴付ボルト
MKA		無電解ニッケルメッキ	
ALKA	A6063	黒アルマイト	
SLKA	SUS304	-	



●P寸法50以上はD1端面にセンタ穴が残ることがあります。

型式	Type	DH7	P 選択	D1g6	A	B	E	H	M	d	d1	Z	S	W
KLKA MKA ALKA SLKA (D≤30)	8	+0.015 0	12 30 50	8	-0.005 -0.014	7	12	10.5	7	M3	3.5	6	3	2
	10	0	13 30 50	10	-0.006 -0.017	9	13	13	9	M4	4.5	7.5	4	
	12	+0.018 0	19 30 50	12	-0.007 -0.020	11	15	14.5	10					
	15	0	25 50 70	15	-0.009 -0.025	12	19	15	10.5	M5	5.5	9	5	
	20	+0.021 0	30 50 70	20	21	36	23.5	18.5						
	25	0	35 50 70	25	21	36	23.5	18.5	M5	5.5	9	5	20	
30	+0.025 0	40 70 90	30	24	40	26.5	21	M5						5.5
35	0	40 70 90	35	24	40	26.5	21		24					

●SLKAはD寸法30までの規格です。DH7公差はスリット加工前の公差です。かん合する軸公差は、g6・f8をお奨めします。また、締付にあたってはロングレンチのご使用をお奨めします。

Order 注文例: 型式 MKA10, P 30, Price 価格

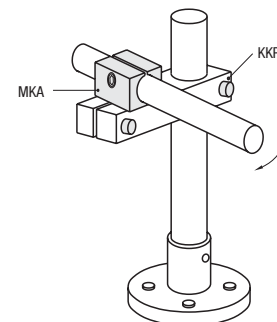
Delivery 出荷日 3 日目発送, ストック A 500円/1本 P82

●同一サイズ3本以上は一律1,350円

大口 出荷日 +5 日目出荷, 数量 30~79

●ストック対応不可 ●KLKA、MKA、SLKAのみ適用

ex Example 使用例



●KLKA・MKA 数量スライド価格 (1円未満切り捨て) P81

数量	1~4	5~12	13~19	20~29	30~79
値引率	基準単価	5%	10%	18%	21%

●80以上は出荷日・価格共にお見積

●SLKA 数量スライド価格 (1円未満切り捨て) P81

数量	1~4	5~12	13~19	20~29	30~79
値引率	基準単価	5%	10%	18%	18%

●80以上は出荷日・価格共にお見積

●ALKA 数量スライド価格 (1円未満切り捨て) P81

数量	1~4	5~12	13~19	20~29
値引率	基準単価	5%	10%	18%

●表示数量超えはお見積

D	¥基準単価				△付属ボルト
	KLKA	MKA	ALKA	SLKA	
8	1,320	1,460	880	1,990	CB3-8 1本
10	1,550	1,710	1,010	2,340	CB4-8 1本
12	1,820	2,020	1,320	2,750	CB4-10 1本
15	2,160	2,400	1,780	3,270	CB4-15 1本
20	2,600	2,880	1,830	3,920	CB4-25 1本
25	3,150	3,490	3,390	5,690	CB5-30 1本
30	3,930	4,350	4,350	8,360	CB5-35 2本
35	5,180	5,750	5,750	-	CB5-40 2本

27 支柱・スタンド
支柱クランプ

RoHS

Type	Type			M材質			S表面処理		
	先端タップ (M6)	先端ホルダー通し穴	先端ホルダータップ穴	①アーム	②先端部	③マグネット	①アーム	②先端部	③マグネット
固定アーム	FGPMA	FGPMB	FGPMC	SUM22	SUM22	SS400	—	—	—
フレキシブル	FGLMA	—	—	SUM22	SUM22	ネオジム磁石	無電解ニッケルメッキ	無電解ニッケルメッキ	—
メカロック式フレキシブル	—	FGFMB	FGFMC	SUM22	SUM22	ABS	—	—	四三酸化鉄皮膜
フレキシブル	—	—	FGFKC	SUM22	SUM22	ABS	—	—	四三酸化鉄皮膜

※マグネットベースの詳細はP1539をご参照ください。

■固定アーム
先端タップ

先端ホルダー通し穴

先端ホルダータップ穴

■フレキシブル
先端タップ

最大約180°

最大約360°

■メカロック式フレキシブル
先端ホルダー通し穴

先端ホルダータップ穴

最大約180°

最大約360°

■許容参考荷重

アームを水平にして荷重をかけた場合の保持力になります。(保証値ではありません)

■メカロック式フレキシブルの特長
ロックレバー解除状態ではアームは軽い力で自在に調整できます。ロックレバーによりアームの変形状態を保持します。

■メカロック式フレキシブルのアームロック方法
・ロックする場合
①ナットを左方向に回す→②ナットを右方向に回す→③ロックレバーを左上に上げ、ロックする。(図面*はロック状態)
・ロック解除する場合
③ロックレバーを上から左へ下ろす→②ナットを左方向に回す→①ナットを右方向に回し、解除する。

■固定アーム		■フレキシブル													
型式	No.	L	L1	L2	h	自重 (kg)	許容参考荷重 (N)	吸着力 (N)	FGPMA		FGPMB		FGPMC		
									¥基準単価	¥スライド単価	¥基準単価	¥スライド単価	¥基準単価	¥スライド単価	
先端タップ (M6)	FGPMA	100	272	145	62	15	56	1.7	24.5	15,120	14,360	14,420	13,690	15,960	15,160
先端ホルダー通し穴	FGPMB	200	432	228	142	17	68	1.9	17.6	17,080	16,220	16,380	15,560	17,920	17,020
先端ホルダータップ穴	FGPMC	200	432	228	142	17	68	1.9	17.6	17,080	16,220	16,380	15,560	17,920	17,020

■フレキシブル		■メカロック式フレキシブル												
型式	No.	L	自重 (kg)	許容参考荷重 (N)	最小曲げ R	吸着力 (N)	FGLMA		FGFMB		FGFMC		FGFKC	
							¥基準単価	¥スライド単価	¥基準単価	¥スライド単価	¥基準単価	¥スライド単価	¥基準単価	¥スライド単価
先端タップ (M6)	FGLMA	200	0.8	3.9	80	80	6,580	6,250	8,820	8,370	10,080	9,570	9,800	9,310
	FGLMA	300	0.9	2.0	80	80	7,420	7,040	8,820	8,370	10,080	9,570	9,800	9,310

■メカロック式フレキシブル		■フリーガイドアーム用ベース									
型式	No.	自重 (kg)	許容参考荷重 (N)	吸着力 (N)	FGFMB		FGFMC		FGFKC		
					¥基準単価	¥スライド単価	¥基準単価	¥スライド単価	¥基準単価	¥スライド単価	
先端ホルダー通し穴	FGFMB	1.1	4.9	80	8,820	8,370	10,080	9,570	9,800	9,310	
先端ホルダータップ穴	FGFMC	1.1	4.9	80	8,820	8,370	10,080	9,570	9,800	9,310	

■ボルト固定

■蝶ボルト固定

型式		ボルト固定		蝶ボルト固定		M材質	S表面処理
両端おねじ	両端ホルダ	片端おねじ	片端ホルダ	両端おねじ	両端ホルダ		
FXMAA	FXMBA	FXCAA	FXCBB	FXCAB	FXCBA	SUS304	—
FXMBA	FXMBA	FXCBA	FXCBA	FXCBA	FXCBA	SUS304	黒クロムメッキ

■ボルト固定

FXMAA, FXMBA (黒クロムメッキ品)

FXMBA, FXMBA (黒クロムメッキ品)

FXMBA, FXMBA (黒クロムメッキ品)

■蝶ボルト固定

FXCAA, FXCBA (黒クロムメッキ品)

FXCBB

FXCAB, FXCBA (黒クロムメッキ品)

■ボルト固定

型式	ユニット数	1	2	3	4	5	6	7	8	9
FXMAA	L寸法	161	220	279	338	397	456	515	574	633
	標準単価	1,200	1,700	2,200	2,700	3,200	3,700	4,200	4,700	5,200
FXMBA	L寸法	153	212	271	330	389	448	507	566	625
	標準単価	1,500	2,000	2,500	3,000	3,500	4,000	4,500	5,000	5,500
FXMBA	L寸法	157	216	275	334	393	452	511	570	629
	標準単価	1,400	1,900	2,400	2,900	3,400	3,900	4,400	4,900	5,400

※黒クロムメッキ品の基準単価は、単価表×1.3 (1円単位切り捨て) となります。

■蝶ボルト固定

型式	ユニット数	1	2	3	4	5	6	7	8	9
FXCAA	L寸法	161	220	279	338	397	456	515	574	633
	標準単価	1,700	2,420	3,100	3,850	4,560	5,280	6,000	6,700	7,430
FXCBB	L寸法	153	212	271	330	389	448	507	566	625
	標準単価	2,030	2,750	3,460	4,180	4,900	5,620	6,300	7,050	7,760
FXCAB	L寸法	157	216	275	334	393	452	511	570	629
	標準単価	1,860	2,580	3,300	4,020	4,730	5,450	6,160	6,880	7,600

※黒クロムメッキ品の基準単価は、単価表×1.3 (1円単位切り捨て) となります。

■フリーガイドアーム用ベース

RoHS

型式	通し穴	ザグリ穴	M材質
FXMHA	30	30	SUS304
FXMHB	30	30	SUS304

■Order 注文例

型式: FXMAA - ユニット数: 5

3 日目発送

ストーク A 500円/1本

☎ P82

☎ 同一サイズ3本以上は一律1,350円

☎ 数量スライド価格 (1円未満切り捨て) P81

数量	1~9	10~14	15~19	20~29
値引率	—	5%	10%	18%

☎ 表示数量超えはお見積り

■Example 使用例

LED照明
カメラ等

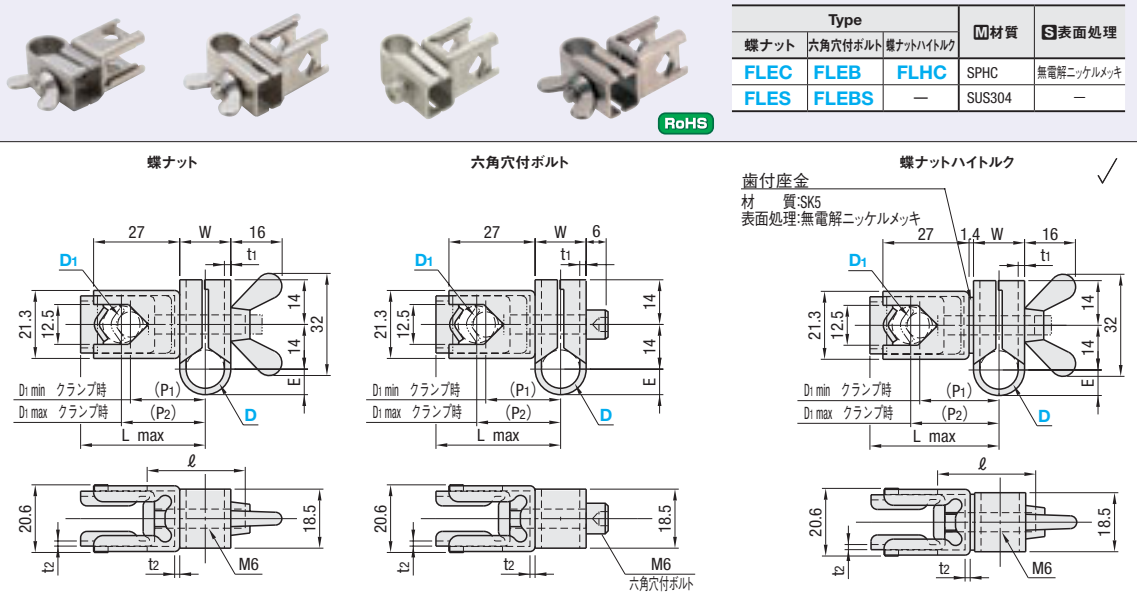
フレキシブルクランプ/ホルダーパイプ

価格改訂

■ : 新価格 □ : 値下げ価格

CADデータフォルダ名: 27_Posts

■特長: 円形支柱と六角支柱を同時に締結できるクランプです。



Type	材質	S表面処理
六角穴付ボルト	SPHC	無電解ニッケルメッキ
螺ネット	SUS304	—

型式 Type	D1	呼び	D1 クランプ範囲	W	E	P1(min)	P2(max)	Lmax	ℓ	t1	¥基準単価						
											SPHC	SUS304	FLEC	FLES	FLHC		
螺ネット 六角穴付ボルト FLEC FLEB FLES	12	8	φ8~12	16	8	(23.5)	(26.3)	39.1	30	2	1.6	1.5	1,200	1,780	1,200	1,780	—
	15	8	φ8~12	19	9.5	(25.0)	(27.8)	40.6	35				1,300	1,880	1,300	1,880	—
	16	8	φ8~12	16	8	(24.9)	(27.7)	40.5	30				—	—	—	—	1,370
螺ネット 高トルク FLHC	12	8	φ8~12	19	9.5	(26.4)	(29.2)	42	35	2	1.6	1.5	—	—	—	—	1,470
	15	8	φ8~12	19	9.5	(26.4)	(29.2)	42	35				—	—	—	—	1,470

●D部に軸を入れない状態で螺ネット及び、六角穴付ボルトを締め込まないでください。また過大な締め付けは変形の原因となります。
 ◎取付ける支柱の径公差、螺ネットは±0.05を六角穴付ボルトは±0.05をお奨めします。

Order 注文例 型式 - D1
FLEC12 - 8

Delivery 出荷日 在庫品 翌日出荷 P81

●ご希望によりPM5:00迄、当日出荷受付致します。

●六角穴付ボルト

3 日発送

●ストーク A 500円/1本 P82

◎同一サイズ3本以上は一律1,350円

●数量スライド価格 (◎1円未満切り捨て) P81

数量	1~9	10~14	15~19	20~29
値引率	基準単価	5%	10%	18%

◎表示数量超えはお見積り

特長

- 2軸のクランプを1ヶ所の螺ネット締付により行えます。
- 右図のように自由度の高いクランプができます。

〈参考〉保持モーメントデータ

データ	締付条件	スタンダード				高トルク	
		SPHC	SUS	SPHC	SPHC		
A (Ncm)	1	102.9	235.2	132.3	161.7	232.3	313.1
	2	220.5	470.4	249.9	294.0	429.2	502.7
B (Ncm)	1	205.8	176.4	176.4	285.2	—	—
	2	294.0	1176以上	367.5	1176以上	352.8	1176以上

◎上記データは実測値の一例であり、保証値ではありません。
 ◎A・Bの符号は上図A、Bに対応します。
 ◎本データは螺ネットを六角穴付ボルトに替えて締付けた場合のデータです。
 締付条件1: 締付トルク100Ncm
 締付条件2: 締付トルク200Ncm

いずれもポストはS45C、ミガキ材

ホルダーパイプ

HLPY

●コードプロテクタ

◎コードプロテクタが付属します。

材質 SS400
S表面処理 無電解ニッケルメッキ

型式 Type H L

型式 HLPY4.5 - L

Order 注文例 HLPY4.5 - 150

Delivery 出荷日 在庫品 翌日出荷 P81

◎ご希望によりPM5:00迄、当日出荷受付致します。

●数量スライド価格 (◎1円未満切り捨て) P81

数量	1~9	10~14	15~19	20~29
値引率	基準単価	5%	10%	18%

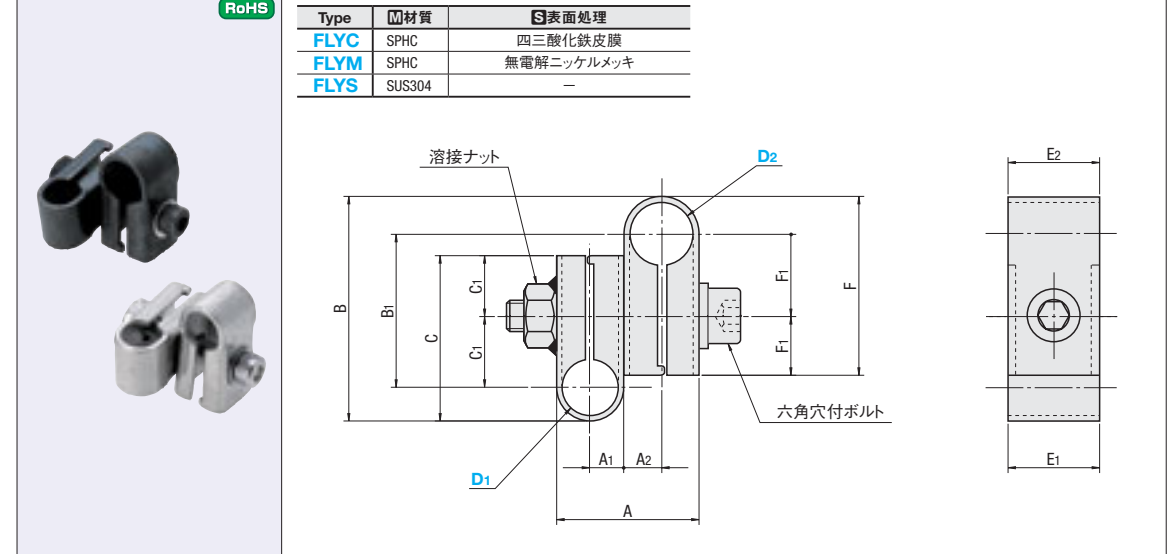
◎表示数量超えはお見積り

フレキシブルクランプ

-コンパクト-

CADデータフォルダ名: 27_Posts

■特長: 軸の公差を問わず締結でき、角度調整も可能。



Type	材質	S表面処理
FLYC	SPHC	四三酸化鉄皮膜
FLYM	SPHC	無電解ニッケルメッキ
FLYS	SUS304	—

型式 Type	D1	D2 選択	A	A1	A2	B	B1	C	C1	E1	E2	F	F1	溶接 ナット	六角穴付 ボルト
	10	10	24.4	5.6	6.6	41.1	28.9	35	14.7	13	15	35	14.2	M6×35	
	10	12	26.4	6.6	6.6	41.6	28.4	35	14.2	15	15	35	14.2	M6×40	
	10	15	29.2	6.6	8	42.8	28.2	35	14.2	15	18	36	14	M6×40	
	12	12	32	8	8	44	28	36	14	18	18	36	14	M6×40	
	12	15	35	8	9.5	45.3	27.7	36	14	18	18	37	13.7	M6×45	
	15	15	38	9.5	9.5	46.6	27.4	37	13.7	18	18	37	13.7	M6×45	
	15	20	43.6	9.5	12.3	57	35	37	13.7	18	23	55	21.3	M6×55	
	20	20	49.2	12.3	12.3	67.4	42.6	55	21.3	23	23	55	21.3	M8×65	
	20	25	54.2	12.3	14.8	72.6	45.4	55	21.3	23	25	63	24.1	M8×70	
	25	25	59.2	14.8	14.8	77.8	48.2	63	24.1	25	25	63	24.1	M8×75	

◎取付ける支柱の径公差は+0.1~-0.3をお奨めします。

Order 注文例 型式 - D2
FLYC10 - 12

Delivery 出荷日 在庫品 翌日出荷 P81

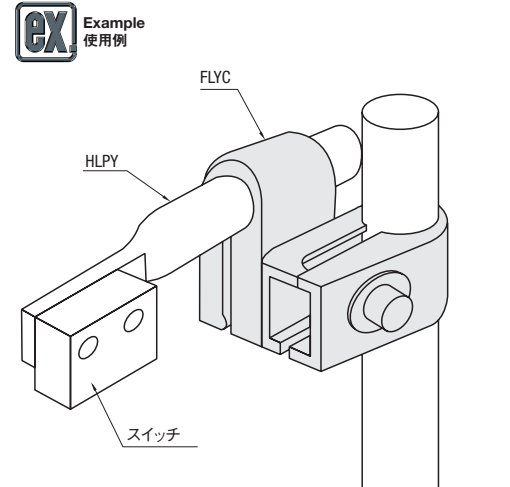
◎ご希望によりPM5:00迄、当日出荷受付致します。

●数量スライド価格 (◎1円未満切り捨て) P81

数量	1~9	10~14	15~19	20~29
値引率	基準単価	5%	10%	18%

◎表示数量超えはお見積り

D1	D2	¥基準単価		
		FLYC	FLYM	FLYS
8	8	860	880	1,190
	10	880	900	1,240
10	10	880	900	1,240
	12	950	970	1,260
12	12	950	970	1,260
	15	980	990	1,290
15	15	990	1,020	1,320
	20	1,510	1,530	2,450
20	20	1,510	1,530	2,450
	25	—	2,020	3,250
25	25	2,020	2,020	3,250



27 支柱・スタンダード
支柱クランプ