

BEARINGS WITH HOUSING / BEARINGS ベアリングホルダ・ベアリング

ベアリングホルダ ベアリング

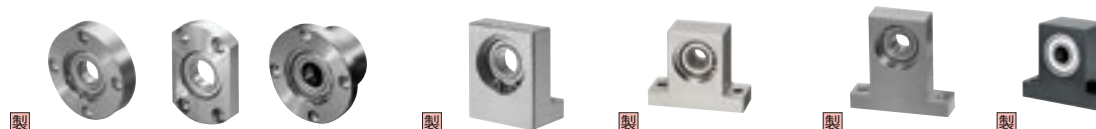
BEARINGS WITH HOUSING
BEARINGS



製品名 ベアリングホルダセット-省スペース用- 1-止め輪付- 1-インロー-止め輪付- 1-止め輪なし- 1-スラスト軸受- 1-ショートダブル 止め輪付-
ページ 804 805 807 809 811 812



1-ダブル 止め輪付寸選択・指定- 1-ダブル 止め輪なし寸選択・指定- 1-インローダブル 止め輪付寸選択・フリー指定- 1-インローダブル 止め輪なし寸選択・フリー指定- 1-インローロングダブル 止め輪なしフリー指定-
813~816 817~820 821~824 825~828 829



低発塵グリス封入ベアリングホルダセット-シングル・ダブル- ベアリングホルダセット-L型- 1-T型 ショートダブル- 1-T型- 1-T型ダブル-
831・832 833 834 835 837



位置決めベアリングホルダセット-T型- 1-T型ダブル- 低発塵グリス封入ベアリングホルダセット-T型- 1-T型ダブル- ベアリングホルダセット-ブロック- 1-ブロックダブル-
839 840 841 842 843 844



1-ボトムマウント 高さ選択・指定- 1-ボトムマウントダブル 高さ選択・指定- 1-正面取付タイプ- 1-正面取付肩当タイプ- ベアリングホルダセット-外輪固定タイプ- 1-外輪固定インロータイプ-
845 846 847 848 850 851



1-外輪固定T型タイプ- アンギュラベアリングホルダセット-フランジタイプ- 1-アンギュラ+深溝・フランジタイプ- 1-アンギュラ+深溝・インロータイプ- 深溝・小径玉軸受-両シールド形- フランジ付玉軸受-両シールド形-
852 854 855 857 859~862 863



深溝玉軸受-止め輪付両シールド形/扇形- 小径・深溝玉軸受-非接触ゴムシールド形・接触ゴムシールド形- 低発塵グリス封入玉軸受 特殊環境用SUS304玉軸受 特殊環境用ノングリス・ノンオイル玉軸受 樹脂玉軸受
865・866 867 868 869 869 870



耐熱グリス封入玉軸受 止めねじ付ベアリング アンギュラ玉軸受 グリスシールリング 自動調心玉軸受 ステンレス溝付ベアリング
871・872 872 873・874 874 875 876



スラスト針状ころ軸受 スラスト玉軸受 針状ころ軸受 鋼板製玉軸受ユニット-フランジタイプ- 軸用エンドキャップ 鋼板製玉軸受ユニット-ヒロータイプ-
877 877 878 879 879 880



玉軸受ユニット-ヒロータイプ・U形フランジタイプ- 1-鋳物製ヒロータイプ・ボトムマウントタイプ- 1-鋳物製フランジタイプ- 1-鋳物製インロータイプ・テークアップタイプ- ベアリングカバー-標準・シールド付タイプ-
881 882 883 884 885



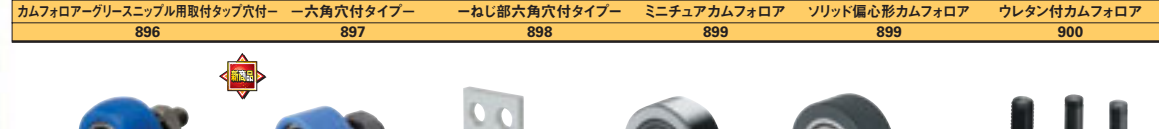
ベアリングカバー-ノーマルタイプ- ベアリング用ナット/ベアリング用菊座金 ベアリング用ハードロックナット ファインUナット® 精密ロックナット ベアリングナット用引掛スパンナ
886 887 888 888 889 889



ゆるみ止めベアリングナット-四角・六角タイプ- ベアリング用スペーサー-内輪用・外輪用- ベアリング押えピン 止め輪溝付ベアリング押えピン カムフォア-標準タイプ-
890 891 893 894 895



カムフォア-アグリースニップル用取付タップ穴付- 1-六角穴付タイプ- 1-ねじ部六角穴付タイプ- ミニチュアカムフォア ソリッド偏心カムフォア ウレタン付カムフォア
896 897 898 899 899 900



樹脂付カムフォア-標準タイプ- 1-止め輪タイプ- カムフォア用プレート ローラフォア ウレタン付ローラフォア ローラフォアピン
901 901 902 903 904 904

ベアリングホルダ形状選択表

■ベアリングホルダ形状選択表

| 形状名 | 形状 | 特長 | 止め輪 | 選択指定 | 掲載ページ |
|------------|----|---------|-----|-------|-------|
| シングル | | ミニフランジ | 両方 | — | P.804 |
| | | 標準 | 有 | — | P.805 |
| | | インロー | 有 | — | P.807 |
| | | 低発塵 | 有 | — | P.831 |
| | | ショートタイプ | 有 | 選択 | P.812 |
| ダブル | | 標準 | 有 | 選択 | P.813 |
| | | 有 | 有 | 指定 | P.815 |
| | | 有 | 有 | 指定 | P.817 |
| | | 無 | 有 | 指定 | P.819 |
| | | 低発塵 | 両方 | 両方 | P.832 |
| ダブルインロー | | 標準 | 有 | 選択 | P.821 |
| | | 有 | 有 | 指定 | P.823 |
| | | 無 | 有 | 指定 | P.825 |
| | | 無 | 有 | 指定 | P.827 |
| ロングタイプ | 無 | 有 | 指定 | P.829 | |
| スラスト軸受けタイプ | | 標準 | — | — | P.811 |
| ブロック | | 標準 | 有 | 選択 | P.843 |
| | | 標準 | 無 | 選択 | P.844 |

※止め輪=ベアリングの固定に止め輪を使用しているかを表示しています。
 ※選択・指定=長さ・高さを定寸より選択するか、1mm単位で指定するかを表示しています。

| 形状名 | 形状 | 特長 | 止め輪 | 選択指定 | 掲載ページ |
|--------|----|---------|-----|------|-------|
| T型シングル | | 標準 | 有 | 両方 | P.835 |
| | | 位置決め | 有 | 両方 | P.839 |
| | | 低発塵 | 有 | 両方 | P.841 |
| | | ショートタイプ | 有 | 選択 | P.834 |
| T型ダブル | | 標準 | 無 | 両方 | P.837 |
| | | 位置決め | 無 | 両方 | P.840 |
| | | 低発塵 | 無 | 両方 | P.842 |
| | | ボトムマウント | 標準 | 有 | 選択 |
| L型 | | 標準 | 有 | 両方 | P.833 |
| | | 標準 | 有 | 選択 | P.847 |
| 正面取付 | | 標準 | 有 | 選択 | P.848 |

■外輪固定ベアリングホルダ形状選択表

| 形状名 | 形状 | 掲載ページ |
|---------|----|-------|
| ダブル | | P.850 |
| ダブルインロー | | P.851 |
| T型ダブル | | P.852 |

■アンギュラベアリングホルダ形状選択表

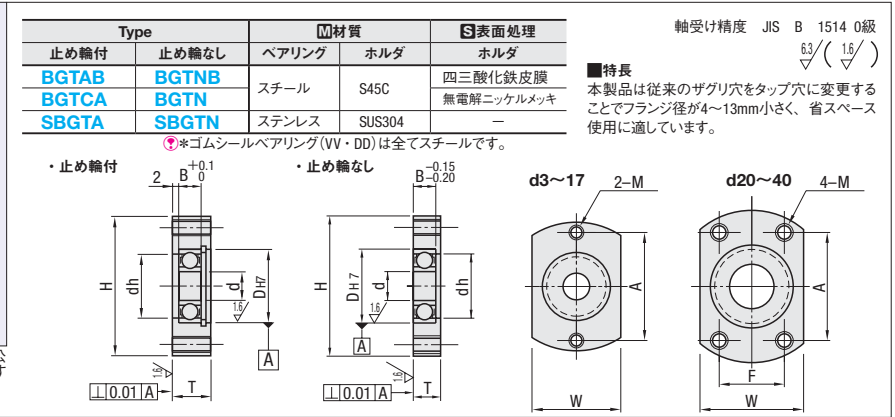
| 形状名 | 形状 | 掲載ページ |
|---------|----|-------|
| ショートダブル | | P.854 |
| ダブル | | P.855 |
| ダブルインロー | | P.857 |

ベアリングホルダセット

—省スペース用ミニフランジタイプ—

◎類似寸法は加工部品Cナビガイドブック：P.154

◎CADデータフォルダ名：13_Bearings_with_Holder



| Type | ベアリング品番 | シール | d | DH7 | 許容差 | B | H | W | T | 止め輪付 | 止め輪なし | dh | A | F | M (並目) |
|--------------------------------------|---------|---------------------|----|--------|--------|-----|----|----|----|------|-------|----|----|---|--------|
| (止め輪付タイプ) BGTAB BGTCA SBGTA | 623 | ZZ (両シールド) | 3 | 10 | +0.015 | 4 | 25 | 13 | 9 | 6 | 7 | 18 | | | M4 |
| | 624 | | 4 | 13 | | 5 | 28 | 15 | 10 | 7 | 9 | 21 | | | |
| | 605 | | 5 | 14 | +0.018 | 5 | 32 | 17 | 10 | 7 | 10 | 23 | | | |
| | 625 | | 5 | 16 | 0 | 5 | 34 | 19 | 10 | 7 | 12 | 25 | | | |
| | 606 | | 6 | 17 | | 6 | 35 | 20 | 11 | 8 | 13 | 26 | | | |
| | 626 | | 6 | 19 | | 6 | 37 | 22 | 11 | 8 | 15 | 28 | | | |
| | 608 | | 7 | 22 | | 7 | 40 | 26 | 12 | 9 | 18 | 31 | | | |
| | 628 | | 8 | 24 | | 8 | 42 | 29 | 13 | 10 | 20 | 33 | | | |
| | 6900 | | 8 | 22 | +0.021 | 6 | 40 | 26 | 11 | 8 | 19 | 31 | | | |
| | 6000 | | 10 | 26 | 0 | 8 | 44 | 31 | 13 | 10 | 22 | 35 | | | |
| (止め輪なしタイプ) BGTNB BGTN SBGTN | 6200 | DD 接触 (ゴムシール) | 30 | 30 | | 9 | 48 | 35 | 14 | 11 | 24 | 39 | | | M5 |
| | 6901 | | 24 | | 6 | 42 | 28 | 11 | 8 | 21 | 33 | | | | |
| | 6001 | | 28 | | 8 | 46 | 33 | 13 | 10 | 24 | 37 | | | | |
| | 6201 | | 32 | +0.025 | 10 | 50 | 37 | 15 | 12 | 26 | 41 | | | | |
| | 6902 | | 28 | +0.021 | 7 | 49 | 34 | 12 | 9 | 25 | 39 | | | | |
| | 6002 | | 32 | +0.025 | 9 | 53 | 37 | 14 | 11 | 28 | 43 | | | | |
| | 6202 | | 35 | 0 | 11 | 56 | 41 | 17 | 13 | 29 | 46 | | | | |
| | 6903 | | 30 | +0.021 | 7 | 51 | 35 | 12 | 9 | 27 | 41 | | | | |
| | 6003 | | 35 | 0 | 10 | 56 | 41 | 16 | 12 | 31 | 46 | | | | |
| | 6203 | | 40 | | 12 | 61 | 47 | 18 | 14 | 34 | 51 | | | | |
| 正面取付 | 6904 | +0.025 | 37 | 37 | 0 | 9 | 64 | 44 | 15 | 11 | 34 | 45 | 24 | | M8 |
| | 6004 | | 42 | | 12 | 69 | 51 | 18 | 14 | 36 | 46 | 32 | | | |
| | 6204 | | 47 | | 14 | 74 | 55 | 20 | 16 | 40 | 50 | 34 | | | |
| | 6005 | | 47 | | 12 | 80 | 55 | 18 | 14 | 41 | 52 | 36 | | | |
| | 6205 | | 52 | | 15 | 85 | 61 | 22 | 17 | 45 | 56 | 39 | | | |
| | 6006 | | 30 | +0.030 | 13 | 88 | 63 | 20 | 15 | 48 | 59 | 40 | | | |
| | 6206 | | 62 | 0 | 16 | 95 | 71 | 23 | 18 | 55 | 65 | 44 | | | |
| | 6007 | | 35 | | 14 | 95 | 71 | 21 | 16 | 55 | 65 | 44 | | | |
| | 6008 | | 40 | | 15 | 101 | 79 | 23 | 17 | 60 | 65 | 54 | | | |

◎適用サイズは価格表でご確認ください。 ◎*VV(非接触ゴムシール)は623番・624番・605番・606番は選択できません。

Order 注文例: 型式 BGTCA 6000 ZZ, Type ベアリング シール, BGTAB 6902 VV, BGTN 606 DD

Example 使用例: 型式 (NA) BGTAB6000ZZ - NA

Alteration 追加加工: 追加加工

Alteration 変更: ベアリング・止め輪組付なし

Code: NA

Spec: ベアリング・止め輪をホルダに組み込まず、付属品として出荷します。

¥/1Code: 無料

Delivery 出荷日: 3 日目発送

Price 価格: 数量スライド価格 (1円未満切り捨て) P.81

数量 1~19 20~34 35~49 50~99

値引率 標準単価 5% 10% 18%

◎表示数量を超えは、お見積り

| ベアリング品番 | シール | ¥基準単価 | | | | | | |
|-----------|-----------|-------|-------|-------|-------|-------|-------|-------|
| | | BGTAB | BGTCA | SBGTA | BGTNB | BGTN | SBGTN | |
| 623 | ZZ (×1.0) | 1,290 | 1,430 | — | 1,150 | 1,280 | — | |
| 624 | | 1,290 | 1,430 | — | 1,150 | 1,280 | — | |
| 605 | | 1,320 | 1,470 | — | 1,200 | 1,330 | — | |
| 625 | | 1,350 | 1,500 | — | 1,220 | 1,350 | — | |
| 606 | | 1,430 | 1,580 | 3,030 | 1,280 | 1,420 | 2,610 | |
| 626 | | 1,460 | 1,620 | 3,110 | 1,310 | 1,440 | 2,670 | |
| 608 | | 1,500 | 1,670 | 3,250 | 1,350 | 1,500 | 2,760 | |
| 628 | | 1,520 | 1,690 | 3,310 | 1,370 | 1,520 | 2,900 | |
| 6900 | | 1,660 | 1,760 | 2,850 | 1,660 | 1,830 | 2,800 | |
| 6000 | | 1,580 | 1,660 | 2,850 | 1,430 | 1,590 | 2,540 | |
| VV (×1.1) | 6200 | 1,620 | 1,760 | 2,950 | 1,440 | 1,610 | 2,590 | |
| | 6901 | 1,860 | 2,070 | 3,230 | 1,680 | 1,860 | 2,810 | |
| | 6001 | 1,630 | 1,810 | 2,990 | 1,470 | 1,620 | 2,640 | |
| | 6201 | 1,670 | 1,710 | 3,140 | 1,500 | 1,660 | 2,790 | |
| | 6902 | 1,990 | 2,210 | 3,560 | 1,810 | 2,000 | 3,270 | |
| | DD (×1.1) | 6002 | 1,760 | 1,950 | 3,330 | 1,580 | 1,760 | 2,970 |
| | | 6202 | 1,790 | 1,990 | 3,420 | 1,610 | 1,790 | 3,060 |
| | | 6903 | 2,270 | 2,380 | 4,510 | 2,000 | 2,100 | 4,230 |
| | | 6003 | 2,010 | 2,120 | 4,020 | 1,810 | 1,920 | 3,800 |
| | | 6203 | 2,070 | 2,180 | 4,090 | 1,880 | 1,980 | 4,040 |
| 6904 | | 2,420 | 2,550 | 4,610 | 2,120 | 2,220 | 4,300 | |
| 6004 | | 2,120 | 2,230 | 4,370 | 1,910 | 2,000 | 3,900 | |
| 6204 | | 2,150 | 2,260 | 4,700 | 1,930 | 2,020 | 4,160 | |
| 6005 | | 2,170 | 2,280 | — | 1,950 | 2,040 | — | |
| 6205 | | 2,190 | 2,320 | — | 1,990 | 2,090 | — | |
| BB (×1.1) | 6006 | 2,570 | 2,720 | — | 2,330 | 2,440 | — | |
| | 6206 | 2,630 | 2,760 | — | 2,370 | 2,480 | — | |
| | 6007 | 3,140 | 3,320 | — | 2,710 | 2,840 | — | |
| | 6207 | 3,170 | 3,310 | — | 2,740 | 2,870 | — | |
| | 6008 | 3,170 | 3,310 | — | 2,740 | 2,870 | — | |
| | 6208 | 3,170 | 3,310 | — | 2,740 | 2,870 | — | |

◎シールがVV及びDDの場合には表中価格に1.1を掛けた金額になります。(1円単位切り捨て)
 (例) BGTN606DDの時 表中価格1,420円×1.1=1,562円 → 1,560円

13 ベアリングホルダ

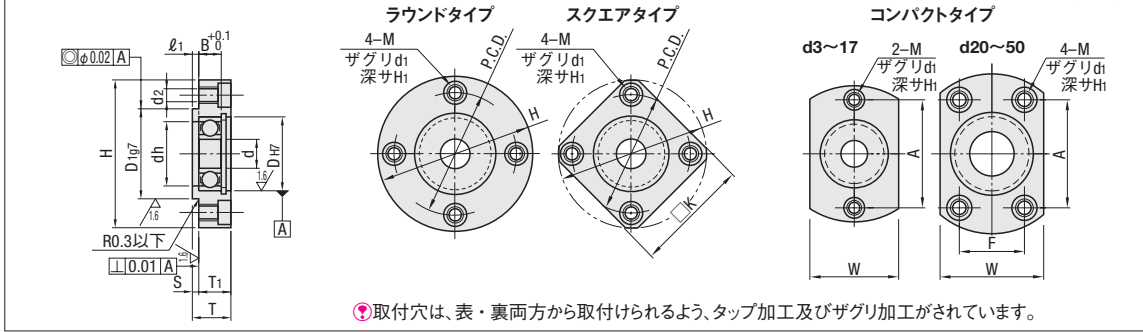
ベアリングホルダセット

-インロー止め輪付タイプ-



| Type | ラウンドタイプ | スクエアタイプ | コンパクトタイプ | M材質 | S表面処理 | A付属品 |
|-------|---------|---------|----------|-------|--------|------------|
| BGRRB | BGSRB | BGCRB | ベアリングホルダ | スチール | S45C | ばね用鋼 |
| BGRR | BGSR | BGCR | ベアリングホルダ | スチール | S45C | 無電解ニッケルメッキ |
| BARR | BASR | BACR | ベアリングホルダ | ステンレス | A2017 | 白アルマイト処理 |
| SBARR | SBASR | SBACR | ベアリングホルダ | ステンレス | SUS304 | — |
| SBGRR | SBGSR | SBGCR | ベアリングホルダ | ステンレス | SUS304 | — |

※D68～D90のとき、止め輪はばね用鋼+無電解ニッケルメッキ品となります。
 ※ゴムシールベアリング(VV・DD)は全てスチールです。



取付穴は、表・裏両方から取付けられるよう、タップ加工及びザグリ加工がされています。

| Type | 型式 | ベアリング品番 | シール | d | DH7 | 許公差 | B | H | W | T | T ₁ | S | ℓ ₁ | dh | D197 | 許公差 | P.C.D. | K | A | F | M(並目) | d ₁ | H ₁ |
|------------|-------|---------|---------------|----|--------|--------|----|----|----|-----|----------------|-----|----------------|--------|------|-----------|--------|-----|----|---|-------------|----------------|----------------|
| (ラウンドタイプ) | BGRRB | 623 | ZZ (両シールド) | 3 | 10 | +0.015 | 4 | 33 | 16 | 9 | 7 | 2 | 2 | 7 | 14 | -0.006 | 24 | 27 | 24 | — | M4 (3.3) | 6.5 | 3.4 |
| | BGRR | 624 | | 4 | 13 | -0.024 | 26 | 28 | 26 | | | | | | | | | | | | | | |
| | BARR | 605 | | 5 | 14 | +0.018 | 5 | 36 | 20 | 10 | 8 | | | 10 | 18 | 26 | 30 | 26 | | | | | |
| | SBARR | 625 | | 5 | 16 | 0 | 5 | 38 | 22 | 10 | 8 | | | 12 | 20 | 28 | 31 | 28 | | | | | |
| | SBGRR | 606 | | 6 | 17 | 6 | 39 | 23 | 11 | 9 | 13 | | | 21 | 29 | 32 | 29 | | | | | | |
| | | 626 | | 6 | 19 | 6 | 41 | 25 | 11 | 9 | 15 | | | 24 | 31 | 34 | 31 | | | | | | |
| | | 698 | | 8 | 19 | 6 | 41 | 25 | 11 | 9 | 15 | | | 24 | 31 | 34 | 31 | | | | | | |
| | | 608 | | 8 | 22 | 7 | 45 | 29 | 12 | 10 | 18 | | | 27 | 35 | 36 | 35 | | | | | | |
| | | 628 | | 8 | 24 | 8 | 47 | 32 | 13 | 11 | 20 | | | 30 | 37 | 37 | 37 | | | | | | |
| | | 6800 | | 10 | 22 | 5 | 41 | 25 | 10 | 8 | 15 | | | 24 | 31 | 34 | 31 | | | | | | |
| | 6900 | 10 | 19 | 6 | 45 | 29 | 11 | 9 | 19 | 27 | 35 | 36 | 35 | | | | | | | | | | |
| (スクエアタイプ) | BGSRB | 6000 | *VV (非接触) | 10 | 26 | +0.021 | 8 | 50 | 34 | 13 | 11 | 2 | 2 | 22 | 32 | -0.009 | 40 | 39 | 40 | — | M5 (4.3) | 8 | 4.4 |
| | BGSR | 6200 | | 9 | 54 | 38 | 14 | 12 | 24 | 36 | -0.034 | | | 44 | 42 | 44 | | | | | | | |
| | BASR | 6801 | | 21 | 5 | 44 | 29 | 10 | 8 | 17 | 26 | | | -0.007 | 34 | 35 | 34 | | | | | | |
| | SBASR | 6901 | | 24 | 6 | 48 | 31 | 11 | 9 | 21 | 30 | | | -0.028 | 38 | 38 | 38 | | | | | | |
| | SBGSR | 6001 | | 28 | 8 | 52 | 36 | 13 | 11 | 24 | 34 | | | -0.009 | 42 | 40 | 42 | | | | | | |
| | | 6201 | | 32 | 10 | 56 | 40 | 15 | 13 | 26 | 38 | | | -0.034 | 46 | 43 | 46 | | | | | | |
| | | 6802 | | 20 | 30 | 30 | 37 | 37 | 20 | 30 | 30 | | | 37 | 37 | 20 | 30 | | | | | | |
| | | 6902 | | 28 | 0 | 7 | 57 | 37 | 12 | 10 | 25 | | | 35 | 45 | 45 | 45 | | | | | | |
| | | 6002 | | 35 | +0.025 | 9 | 60 | 40 | 14 | 12 | 28 | | | 38 | 48 | 46 | 48 | | | | | | |
| | | 6202 | | 32 | 0 | 11 | 64 | 44 | 17 | 15 | 29 | | | 42 | 52 | 49 | 52 | | | | | | |
| (コンパクトタイプ) | BGCRB | 6903 | *DD (接触) | 17 | 30 | +0.021 | 7 | 60 | 38 | 12 | 10 | 2 | 2 | 27 | 36 | -0.009 | 48 | 46 | 48 | — | M6 (5.2) | 9.5 | 5.4 |
| | BGCR | 6003 | | 31 | 42 | -0.034 | 54 | 50 | 54 | | | | | | | | | | | | | | |
| | BACR | 6203 | | 34 | 48 | 60 | 54 | 60 | | | | | | | | | | | | | | | |
| | SBACR | 6804 | | 28 | 38 | 48 | 46 | 38 | 29 | | | | | | | | | | | | | | |
| | SBGCR | 6004 | | 40 | 54 | 68 | 62 | 59 | 34 | | | | | | | | | | | | | | |
| | | 6204 | | 42 | 54 | 68 | 62 | 59 | 34 | | | | | | | | | | | | | | |
| | | 6805 | | 34 | 45 | 56 | 54 | 51 | 24 | | | | | | | | | | | | | | |
| | | 6905 | | 36 | 50 | 64 | 59 | 56 | 32 | | | | | | | | | | | | | | |
| | | 6005 | | 41 | 54 | 67 | 63 | 36 | | | | | | | | | | | | | | | |
| | | 6205 | | 45 | 60 | 72 | 67 | 63 | 36 | | | | | | | | | | | | | | |
| | 6806 | 42 | 50 | 64 | 59 | 56 | 32 | | | | | | | | | | | | | | | | |
| | 6906 | 41 | 54 | 72 | 67 | 63 | 36 | | | | | | | | | | | | | | | | |
| | 6006 | 48 | 62 | 80 | 73 | 70 | 40 | | | | | | | | | | | | | | | | |
| | 6206 | 55 | 70 | 88 | 79 | 77 | 44 | | | | | | | | | | | | | | | | |
| | 6007 | 55 | 70 | 88 | 79 | 77 | 44 | | | | | | | | | | | | | | | | |
| | 6207 | 72 | +0.030 | 17 | 126 | 88 | 23 | 3 | 64 | 84 | -0.012 | 105 | 95 | 92 | 51 | M12(10.5) | 17.5 | 11 | | | | | |
| | 6008 | 68 | 0 | 15 | 114 | 82 | 23 | 21 | 60 | 78 | -0.010 | 96 | 86 | 80 | 54 | M10(8.5) | 14 | 8.6 | | | | | |
| | 6208 | 80 | 0 | 18 | 134 | 96 | 27 | 24 | 74 | 92 | -0.012 | 113 | 102 | 98 | 56 | M10(8.5) | 14 | 8.6 | | | | | |
| | 6010 | 16 | 0 | 16 | 134 | 96 | 25 | 22 | 74 | 92 | -0.047 | 113 | 102 | 98 | 56 | M12(10.5) | 17.5 | 11 | | | | | |
| | 6210 | 90 | +0.035 | 20 | 147 | 110 | 31 | 28 | 83 | 106 | -0.047 | 126 | — | 104 | 72 | | | | | | | | |

※適用サイズは価格表でご確認ください。 ※VV(非接触ゴムシール)は623番・624番・605番・606番は選択できません。

類似寸法は加工部品ナビガイドブック：P.158

CADデータフォルダ名：13_Bearings_with_Holder



| | |
|-----------|----------------|
| Order 注文例 | 型式 |
| | Type ベアリング シール |
| | BGRR 6000 ZZ |
| | BGCR 6903 DD |



| | | |
|--------------|---------|-------------------------------|
| Delivery 出荷日 | 3 日発送 | ※6207 6208 6010 6210番ストーク適用不可 |
| ストーク T | 400円/1本 | ※P82 |
| ストーク A | 200円/1本 | |



| | |
|----------|-------------------------|
| Price 価格 | 数量スライド価格 (1円未満切り捨て) P81 |
| 数量 | 1~19 20~34 35~49 50~99 |
| 値引率 | 基準単価 5% 10% 18% |

表示数量を超えは
お見積り

※同一サイズ3本以上は一律540円(ストークは除く)

| ベアリング品番 | シール | ¥基準単価 | | | | | | | | | | | | | | |
|---------|-----|---------|-------|-------|-------|-------|---------|-------|-------|-------|-------|----------|-------|-------|-------|-------|
| | | ラウンドタイプ | | | | | スクエアタイプ | | | | | コンパクトタイプ | | | | |
| | | BGRRB | BGRR | BARR | SBARR | SBGRR | BGSRB | BGSR | BASR | SBASR | SBGSR | BGCRB | BGCR | BACR | SBACR | SBGCR |
| 623 | | 1,170 | 1,290 | 1,430 | — | — | 1,320 | 1,460 | 1,630 | — | — | 1,260 | 1,410 | 1,570 | — | — |
| 624 | | 1,170 | 1,290 | 1,450 | — | — | 1,320 | 1,460 | 1,630 | — | — | 1,270 | 1,420 | 1,580 | — | — |
| 605 | | 1,190 | 1,330 | 1,470 | — | — | 1,350 | 1,500 | 1,660 | — | — | 1,300 | 1,440 | 1,600 | — | — |
| 625 | | 1,230 | 1,360 | 1,540 | — | — | 1,400 | 1,550 | 1,740 | — | — | 1,350 | 1,490 | 1,660 | — | — |
| 606 | | 1,280 | 1,430 | 1,550 | 1,840 | 2,130 | 1,440 | 1,610 | 1,750 | 2,020 | 3,550 | 1,390 | 1,540 | 1,680 | 1,950 | 3,420 |
| 626 | | 1,320 | 1,460 | 1,610 | 1,930 | 2,190 | 1,490 | 1,650 | 1,810 | 2,140 | 3,660 | 1,430 | 1,590 | 1,740 | 2,060 | 3,520 |
| 698 | | 1,520 | 1,690 | 1,940 | 2,480 | 2,610 | 1,730 | 1,910 | 2,180 | 2,730 | 4,330 | 1,650 | 1,830 | 2,100 | 2,640 | 4,140 |
| 608 | | 1,360 | 1,520 | 1,620 | 2,020 | 2,250 | 1,550 | 1,720 | 1,820 | 2,220 | 3,730 | 1,490 | 1,650 | 1,760 | 2,150 | 3,630 |
| 628 | | 1,380 | 1,540 | 1,760 | 2,250 | 2,370 | 1,570 | 1,740 | 1,980 | 2,480 | 3,940 | 1,500 | 1,660 | 1,910 | 2,400 | 3,760 |
| 6800 | | 1,800 | 2,000 | 2,240 | 2,650 | 3,080 | 2,020 | 2,260 | 2,510 | 2,940 | 3,450 | 1,960 | 2,180 | 2,390 | 2,820 | 3,310 |
| 6900 | | 1,640 | 1,820 | 2,040 | 2,410 | 2,800 | 1,840 | 2,050 | 2,280 | 2,670 | 3,140 | 1,780 | 1,980 | 2,170 | 2,560 | 3,010 |
| 6000 | | 1,430 | 1,590 | 1,780 | 2,270 | 2,560 | 1,620 | 1,810 | 2,000 | 2,550 | 2,890 | 1,560 | 1,730 | 1,920 | 2,420 | 2,780 |
| 6200 | | 1,460 | 1,620 | 1,900 | 2,430 | 2,610 | 1,640 | 1,820 | 2,150 | 2,700 | 2,960 | 1,590 | 1,760 | 2,070 | 2,600 | 2,830 |
| 6801 | | 1,850 | 2,060 | 2,340 | 2,730 | 3,180 | 2,070 | 2,290 | 2,620 | 3,010 | 3,550 | 1,990 | 2,210 | 2,520 | 2,900 | 3,440 |
| 6901 | | 1,680 | 1,870 | 2,130 | 2,480 | 2,890 | 1,880 | 2,080 | 2,380 | 2,740 | 3,230 | 1,810 | 2,010 | 2,290 | 2,640 | 3,130 |
| 6001 | | 1,470 | 1,630 | 1,900 | 2,400 | 2,660 | 1,670 | 1,850 | 2,150 | 2,660 | 3,000 | 1,600 | 1,780 | 2,070 | 2,570 | 2,890 |
| 6201 | | 1,510 | 1,670 | 1,930 | 2,480 | 2,800 | 1,700 | 1,890 | 2,190 | 2,740 | 3,170 | 1,630 | 1,810 | 2,090 | 2,630 | 3,050 |
| 6802 | | 1,980 | 2,200 | 2,540 | 2,990 | 3,540 | 2,200 | 2,440 | 2,840 | 3,300 | 3,980 | 2,130 | 2,380 | 2,730 | 3,200 | 3,840 |
| 6902 | | 1,800 | 2,000 | 2,310 | 2,720 | 3,220 | 2,000 | 2,220 | 2,580 | 3,000 | 3,620 | 1,940 | 2,160 | 2,480 | 2,910 | 3,490 |
| 6002 | | 1,590 | 1,770 | 2,000 | 2,600 | 2,990 | 1,810 | 2,000 | 2,240 | 2,890 | 3,390 | 1,730 | 1,920 | 2,160 | 2,790 | 3,260 |
| 6202 | | 1,620 | 1,810 | 2,080 | 2,720 | 3,090 | 1,830 | 2,040 | 2,350 | 2,980 | 3,490 | 1,760 | 1,960 | 2,260 | 2,890 | 3,350 |
| 6903 | | 2,050 | 2,160 | 2,500 | 3,080 | 4,120 | 2,320 | 2,440 | 2,820 | 3,450 | 4,280 | 2,240 | 2,360 | 2,660 | 3,060 | 4,160 |
| 6003 | | 1,870 | 1,970 | 2,260 | 3,320 | 3,870 | 2,110 | 2,220 | 2,560 | 3,690 | 4,350 | 2,030 | 2,140 | 2,360 | 3,300 | 3,910 |
| 6203 | | 1,930 | 2,030 | 2,320 | 3,430 | 3,930 | 2,160 | 2,270 | 2,620 | 3,790 | 4,420 | 2,190 | 2,300 | 2,420 | 3,410 | 3,980 |
| 6804 | | 2,410 | 2,530 | 2,870 | 3,530 | 4,610 | 2,680 | 2,830 | 3,220 | 3,890 | 5,140 | 2,600 | 2,730 | 3,080 | 3,760 | 5,010 |
| 6904 | | 2,190 | 2,300 | 2,610 | 3,450 | 4,190 | 2,440 | 2,570 | 2,930 | 3,540 | 4,850 | 2,360 | 2,650 | 2,800 | 3,610 | 4,610 |
| 6004 | | 1,910 | 2,010 | 2,320 | 3,140 | 3,940 | 2,160 | 2,270 | 2,620 | 3,460 | 4,460 | 2,080 | 2,190 | 2,530 | 3,340 | 4,280 |
| 6204 | | 1,950 | 2,050 | 2,400 | 3,330 | 4,190 | 2,200 | 2,320 | 2,730 | 3,670 | 4,730 | 2,120 | 2,230 | 2,610 | 3,550 | 4,550 |
| 6805 | | 2,200 | 2,310 | — | — | — | 2,490 | 2,620 | — | — | — | 2,380 | 2,500 | — | — | — |
| 6905 | | 2,100 | 2,210 | — | — | — | 2,370 | 2,500 | — | — | — | 2,270 | 2,380 | — | — | — |
| 6005 | | 1,970 | 2,070 | — | — | — | 2,210 | 2,330 | — | — | — | 2,140 | 2,250 | — | — | — |
| 6205 | | 2,000 | 2,100 | — | — | — | 2,260 | 2,380 | — | — | — | 2,160 | 2,270 | — | — | — |
| 6806 | | 2,620 | 2,760 | — | — | — | 2,960 | 3,110 | — | — | — | 2,850 | 3,000 | — | — | — |
| 6906 | | 2,500 | 2,640 | — | — | — | 2,820 | 2,970 | — | — | — | | | | | |

ベアリングホルダセット

-止め輪なしタイプ-

◎類似寸法は加工部品Cナビガイドブック：P.154

◎CADデータフォルダ名：13_Bearings_with_Holder



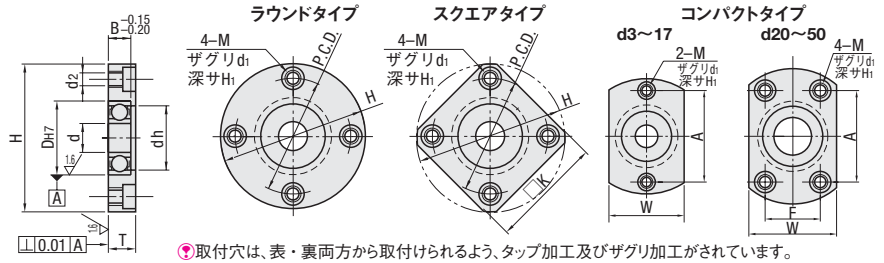
RoHS

| Type | | | 材質 | 表面処理 | |
|---------|---------|----------|----------|--------|------------|
| ラウンドタイプ | スクエアタイプ | コンパクトタイプ | ベアリングホルダ | ホルダ | |
| BGRNB | BGSNB | BGCNB | スチール | S45C | 四三酸化鉄皮膜 |
| BGRN | BGSN | BGCN | スチール | A2017 | 無電解ニッケルメッキ |
| BARN | BASN | BACN | ステンレス | A2017 | 白アルマイト処理 |
| SBARN | SBASN | SBACN | ステンレス | SUS304 | - |
| SBGRN | SBGSN | SBGCN | ステンレス | SUS304 | - |

◎ゴムシールベアリング(VV・DD)は全てスチールです。

軸受け精度 JIS B 1514 0級

6.3 / (1.6 /)



◎取付穴は、表・裏両方から取付けられるよう、タップ加工及びザグリ加工がされています。

◎B寸法がマイナス公差のためベアリングが0.1~0.2とび出す事があります。

| 型式 | | d | DH7 | 許容差 | B | H | W | T | dh | P.C.D. | K | A | F | M(並目) | d1 | H1 | |
|---|---------|-----------------------|-----|--------|--------|-----|-----|-----|-----|--------|-----|-----|-----|---------|-----------|------|-----|
| Type | ベアリング品番 | シール | | | | | | | | | | | | | | | |
| (ラウンドタイプ) | 623 | ZZ (両シールド) | 3 | 10 | +0.015 | 4 | 33 | 16 | 6 | 7 | 24 | 27 | 24 | M4(3.3) | 6.5 | 3.4 | |
| | 624 | | 4 | 13 | 0 | 5 | 35 | 18 | 7 | 9 | 26 | 28 | 26 | | | | |
| | 605 | | 5 | 14 | +0.018 | 5 | 36 | 20 | 7 | 10 | 26 | 30 | 26 | | | | |
| | 625 | | 16 | 0 | 0 | 5 | 38 | 22 | 7 | 12 | 28 | 31 | 28 | | | | |
| | 606 | | 17 | 0 | 0 | 6 | 39 | 23 | 8 | 13 | 29 | 32 | 29 | | | | |
| | 626 | | 19 | +0.021 | 6 | 41 | 25 | 8 | 15 | 31 | 34 | 31 | | | | | |
| | 678 | | 12 | +0.018 | 3.5 | 34 | 18 | 6 | 10 | 25 | 27 | 25 | | | | | |
| | 698 | | 19 | 0 | 0 | 6 | 41 | 25 | 8 | 15 | 31 | 34 | 31 | | | | |
| | 608 | | 22 | +0.021 | 7 | 45 | 29 | 9 | 18 | 35 | 36 | 35 | | | | | |
| | 628 | | 24 | 0 | 0 | 8 | 47 | 32 | 10 | 20 | 37 | 37 | | | | | |
| (スクエアタイプ) | 6700 | *VV (非接触 ゴムシール) | 15 | 15 | +0.018 | 4 | 37 | 22 | 7.5 | 12 | 27 | 30 | 27 | M4(3.3) | 6.5 | 3.4 | |
| | 6800 | | 19 | 19 | 0 | 5 | 41 | 25 | 7.5 | 15 | 31 | 34 | 31 | | | | |
| | 6900 | | 22 | 22 | +0.021 | 6 | 45 | 29 | 8 | 19 | 35 | 36 | 35 | | | | |
| | 6000 | | 26 | 26 | 0 | 8 | 50 | 34 | 10 | 22 | 40 | 39 | 40 | | | | |
| | 6200 | | 30 | 30 | 0 | 9 | 54 | 38 | 11 | 24 | 44 | 42 | 44 | | | | |
| | 6701 | | 18 | +0.018 | 4 | 40 | 25 | 7.5 | 15 | 30 | 31 | 30 | | | | | |
| | 6801 | | 21 | 0 | 0 | 5 | 44 | 29 | 7.5 | 17 | 34 | 35 | 34 | | | | |
| | 6901 | | 24 | +0.021 | 6 | 48 | 31 | 8 | 21 | 38 | 38 | 38 | | | | | |
| | 6001 | | 28 | 0 | 0 | 8 | 52 | 36 | 10 | 24 | 42 | 40 | 42 | | | | |
| | 6201 | | 32 | +0.025 | 10 | 56 | 40 | 12 | 26 | 46 | 43 | 46 | | | | | |
| (コンパクトタイプ) | 6702 | DD (接触 ゴムシール) | 21 | 21 | 0 | 4 | 44 | 29 | 7.5 | 18 | 34 | 35 | 34 | M6(5.2) | 9.5 | 5.4 | |
| | 6802 | | 24 | 24 | +0.021 | 5 | 47 | 32 | 7.5 | 20 | 37 | 37 | 37 | | | | |
| | 6902 | | 28 | 28 | 0 | 7 | 57 | 37 | 9 | 25 | 45 | 45 | 45 | | | | |
| | 6002 | | 32 | +0.025 | 9 | 60 | 40 | 11 | 28 | 48 | 46 | 48 | | | | | |
| | 6202 | | 35 | 0 | 0 | 11 | 64 | 44 | 13 | 29 | 52 | 49 | 52 | | | | |
| | 6803 | | 26 | +0.021 | 5 | 50 | 34 | 7.5 | 22 | 40 | 39 | 40 | | | | | |
| | 6903 | | 30 | 0 | 0 | 7 | 60 | 38 | 9 | 27 | 48 | 46 | 48 | | | | |
| | 6003 | | 35 | +0.025 | 10 | 66 | 44 | 12 | 31 | 54 | 50 | 54 | | | | | |
| | 6203 | | 40 | 0 | 0 | 12 | 72 | 50 | 14 | 34 | 60 | 54 | 60 | | | | |
| | 6704 | | 27 | +0.021 | 4 | 51 | 35 | 7.5 | 23 | 41 | 39 | 32 | 25 | M5(4.3) | 8 | 4.4 | |
| BGRNB BGRN BARN SBARN SBGRN | 6804 | ZZ (両シールド) | 32 | 32 | 0 | 7 | 60 | 40 | 9 | 28 | 48 | 46 | 38 | 29 | M6(5.2) | 9.5 | 5.4 |
| | 6904 | | 37 | 37 | 0 | 9 | 69 | 47 | 11 | 34 | 56 | 54 | 24 | | | | |
| | 6004 | | 42 | 42 | +0.025 | 12 | 77 | 54 | 14 | 36 | 64 | 59 | 56 | 32 | | | |
| | 6204 | | 47 | 47 | 0 | 14 | 81 | 58 | 16 | 40 | 68 | 62 | 59 | 34 | | | |
| | 6805 | | 37 | 0 | 0 | 7 | 69 | 47 | 11 | 34 | 56 | 54 | 24 | | | | |
| | 6905 | | 42 | 42 | 0 | 9 | 77 | 54 | 11 | 36 | 64 | 59 | 56 | 32 | | | |
| | 6005 | | 47 | 47 | 0 | 12 | 88 | 58 | 14 | 41 | 72 | 67 | 63 | 36 | | | |
| | 6205 | | 52 | +0.030 | 15 | 94 | 64 | 17 | 45 | 78 | 72 | 68 | 39 | | | | |
| | 6806 | | 42 | +0.025 | 7 | 77 | 54 | 11 | 36 | 64 | 59 | 56 | 32 | M8(6.8) | 11 | 6.5 | |
| | 6906 | | 47 | 0 | 0 | 9 | 88 | 58 | 13 | 41 | 72 | 67 | 63 | 36 | | | |
| BGSNB BGSN BASN SBGSN | 6006 | ZZ (両シールド) | 55 | 55 | 0 | 13 | 96 | 66 | 15 | 48 | 80 | 73 | 70 | 40 | M10(8.5) | 14 | 8.6 |
| | 6206 | | 62 | 62 | 0 | 16 | 104 | 74 | 18 | 55 | 88 | 79 | 77 | 44 | | | |
| | 6007 | | 72 | 72 | +0.030 | 17 | 126 | 88 | 21 | 64 | 105 | 95 | 92 | 51 | M12(10.5) | 17.5 | 11 |
| | 6207 | | 68 | 68 | 0 | 15 | 114 | 82 | 17 | 60 | 96 | 86 | 80 | 54 | M10(8.5) | 14 | 8.6 |
| | 6008 | | 80 | 80 | 0 | 18 | 134 | 96 | 22 | 74 | 113 | 102 | 98 | 56 | | | |
| | 6208 | | 16 | 16 | 0 | 20 | 74 | 54 | 11 | 36 | 64 | 59 | 56 | 32 | | | |
| | 6010 | | 90 | +0.035 | 20 | 147 | 110 | 24 | 83 | 126 | 126 | 126 | 104 | 72 | M12(10.5) | 17.5 | 11 |
| | 6210 | | 90 | 0 | 0 | 20 | 147 | 110 | 24 | 83 | 126 | 126 | 104 | 72 | | | |

◎適用サイズは価格表でご確認ください。

◎*VV(非接触ゴムシール)は67番台・623番・624番・605番・606番は選択できません。



Order
注文例

| 型式 | | |
|------|-------|-----|
| Type | ベアリング | シール |
| BGCN | 6000 | ZZ |
| BGSN | 6203 | DD |



Delivery
出荷日

3 日発送 6207 6208 6010 6210番ストーク適用不可

ストーク T 400円/1本 P82
ストーク A 200円/1本

◎同一サイズ3本以上は一律540円(ストークは除く)



Price
価格

数量スライド価格 (1円未満切り捨て) P81

| 数量 | 1~19 | 20~34 | 35~49 | 50~99 |
|-----|------|-------|-------|-------|
| 値引率 | 基準単価 | 5% | 10% | 18% |

◎表示数量を超えは
お見積り

| ベアリング 品番 | シール | ¥基準単価 | | | | | | | | | | | | | |
|-------------|-----|---------|-------|-------|-------|-------|---------|-------|-------|-------|----------|-------|-------|-------|-------|
| | | ラウンドタイプ | | | | | スクエアタイプ | | | | コンパクトタイプ | | | | |
| | | BGRNB | BGRN | BARN | SBARN | SBGRN | BGSNB | BGSN | BASN | SBGSN | BGCNB | BGCN | BACN | SBACN | SBGCN |
| 623 | | 1,020 | 1,130 | 1,240 | - | - | 1,150 | 1,270 | 1,410 | - | 1,090 | 1,220 | 1,360 | - | - |
| 624 | | 1,020 | 1,130 | 1,260 | - | - | 1,150 | 1,270 | 1,430 | - | 1,090 | 1,220 | 1,360 | - | - |
| 605 | | 1,050 | 1,160 | 1,280 | - | - | 1,180 | 1,310 | 1,440 | - | 1,140 | 1,260 | 1,390 | - | - |
| 625 | | 1,060 | 1,180 | 1,340 | - | - | 1,220 | 1,350 | 1,510 | - | 1,160 | 1,280 | 1,440 | - | - |
| 606 | | 1,110 | 1,240 | 1,350 | 1,650 | 2,080 | 1,250 | 1,400 | 1,520 | 2,670 | 1,220 | 1,350 | 1,460 | 1,480 | 2,490 |
| 626 | | 1,150 | 1,270 | 1,390 | 1,740 | 2,130 | 1,290 | 1,430 | 1,580 | 2,760 | 1,240 | 1,380 | 1,510 | 1,540 | 2,550 |
| 678 | | 1,390 | 1,540 | 1,760 | 2,350 | 2,630 | 1,560 | 1,740 | 1,980 | 3,310 | 1,500 | 1,660 | 1,910 | 2,020 | 3,170 |
| 698 | | 1,330 | 1,470 | 1,680 | 2,240 | 2,520 | 1,500 | 1,660 | 1,890 | 3,170 | 1,430 | 1,580 | 1,830 | 1,940 | 3,040 |
| 608 | | 1,190 | 1,320 | 1,410 | 1,850 | 2,190 | 1,350 | 1,500 | 1,590 | 2,820 | 1,280 | 1,430 | 1,530 | 1,620 | 2,620 |
| 628 | | 1,210 | 1,340 | 1,530 | 2,040 | 2,290 | 1,360 | 1,510 | 1,720 | 2,880 | 1,300 | 1,440 | 1,660 | 1,760 | 2,760 |
| 6700 | | 1,700 | 1,890 | 2,080 | 2,520 | 2,850 | 1,920 | 2,130 | 2,310 | 3,210 | 1,820 | 2,010 | 2,240 | 2,270 | 3,070 |
| 6800 | | 1,630 | 1,800 | 1,990 | 2,410 | 2,730 | 1,840 | 2,040 | 2,210 | 3,070 | 1,740 | 1,930 | 2,150 | 2,170 | 2,940 |
| 6900 | | 1,480 | 1,640 | 1,810 | 2,190 | 2,480 | 1,670 | 1,850 | 2,010 | 2,790 | 1,580 | 1,750 | 1,950 | 1,970 | 2,670 |
| 6000 | | 1,240 | 1,380 | 1,540 | 2,040 | 2,230 | 1,410 | 1,560 | 1,740 | 2,510 | 1,360 | 1,510 | 1,670 | 1,730 | 2,410 |
| 6200 | | 1,260 | 1,410 | 1,650 | 2,190 | 2,270 | 1,430 | 1,590 | 1,870 | 2,570 | 1,380 | 1,530 | 1,800 | 1,850 | 2,470 |
| 6701 | | 1,730 | 1,910 | 2,200 | 2,590 | 2,960 | 1,930 | 2,150 | 2,430 | 3,370 | 1,840 | 2,050 | 2,240 | 2,280 | 3,080 |
| 6801 | | 1,650 | 1,830 | 2,100 | 2,480 | 2,830 | 1,850 | 2,060 | 2,320 | 3,220 | 1,760 | 1,960 | 2,150 | 2,180 | 2,950 |
| 6901 | | 1,500 | 1,660 | 1,910 | 2,250 | 2,570 | 1,680 | 1,870 | 2,110 | 2,930 | 1,600 | 1,780 | 1,950 | 1,980 | 2,680 |
| 6001 | | 1,280 | 1,430 | 1,640 | 2,180 | 2,320 | 1,440 | 1,610 | 1,850 | 2,610 | 1,400 | 1,550 | 1,790 | 1,830 | 2,520 |
| 6201 | | 1,310 | 1,450 | 1,680 | 2,250 | 2,440 | 1,480 | 1,640 | 1,910 | 2,760 | 1,430 | 1,590 | 1,830 | 1,880 | 2,660 |
| 6702 | | 1,840 | 2,050 | 2,400 | 2,860 | 3,270 | 2,070 | 2,300 | 2,580 | 3,670 | 1,980 | 2,200 | 2,540 | 2,580 | 3,590 |
| 6802 | | 1,760 | 1,960 | 2,300 | 2,740 | 3,120 | 1,980 | 2,200 | 2,460 | 3,510 | 1,890 | 2,100 | 2,430 | 2,460 | 3,430 |
| 6902 | | 1,600 | 1,780 | 2,090 | 2,490 | 2,840 | 1,800 | 2,000 | 2,240 | 3,190 | 1,720 | 1,910 | 2,210 | 2,240 | 3,120 |
| 6002 | | 1,390 | 1,540 | 1,730 | 2,360 | 2,600 | 1, | | | | | | | | |

ベアリングホルダセット

—スラスト軸受タイプ—

CADデータフォルダ名: 13_Bearings_with_Holder

RoHS

| Type | 材質 | S表面処理 | A付属品 | |
|---------|---------|--------|------------|-----------|
| ノーマルタイプ | インロータイプ | S45C | 四三酸化鉄皮膜 | SCM435 2コ |
| BGCSB | BGCTB | S45C | 無電解ニッケルメッキ | |
| BGCS | BGCT | A2017 | 白アルマイト処理 | SUS304 2コ |
| BACS | BACT | SUS304 | — | |
| SBGCS | SBGCT | | | |

ベアリングは、止めねじでホルダに固定されています。潤滑油の補充は止めねじをはずして行ってください。

ノーマルタイプ インロータイプ d7~14 d17~30

軸受け精度 JIS B 1514 0級

| 型式 Type | d | DH7 | 許公差 | B | H | W | T | dz | D1 | D2 | D3g7 | 許公差 | T1 | B1 | A | F | M (d2) | d1 | H1 | 使用ベアリング (P878) | | | | | | |
|---------------------|-------|-----|-------------|----|----|----|----|----|----|----|------|------------------|----|------|----|----|-----------|----|-----|----------------|---------|---------|----|----|--------|--------|
| | | | | | | | | | | | | | | | | | | | | | ノーマルタイプ | インロータイプ | | | | |
| (ノーマルタイプ) (インロータイプ) | 7 | 19 | +0.021 0 | 23 | 54 | 38 | 22 | 10 | 25 | 27 | 24 | -0.007 -0.028 | 14 | 15.5 | 41 | — | M8 (6.8) | 11 | 6.5 | NKXZ 7 | | | | | | |
| BGCSB | BGCTB | 9 | | | | | | | | | | | | | | | | | | 21 | 56 | 29 | 26 | 43 | NKXZ 9 | |
| BGCS | BGCT | 12 | | | | | | | | | | | | | | | | | | 24 | 60 | 31 | 30 | 46 | NKXZ12 | |
| BACS | BACT | 14 | | | | | | | | | | | | | | | | | | 26 | 66 | 33 | 34 | 52 | NKXZ14 | |
| (ノーマルタイプ) (インロータイプ) | 17 | 30 | +0.025 0 | 30 | 77 | 54 | 29 | 20 | 36 | 38 | 36 | -0.009 -0.034 | 20 | 20.5 | 50 | 32 | M10 (8.5) | 14 | 8.6 | NKXZ17 | | | | | | |
| BGCSB | BGCTB | 20 | | | | | | | | | | | | | | | | | | 37 | 88 | 45 | 45 | 59 | 36 | NKXZ20 |
| BGCS | BGCT | 25 | | | | | | | | | | | | | | | | | | 42 | 94 | 50 | 50 | 64 | 39 | NKXZ25 |
| | | 30 | | | | | | | | | | | | | | | | | | 47 | 96 | 55 | 54 | 66 | 40 | NKXZ30 |

| d | ¥基準単価 | | | | | | | |
|----|---------|-------|-------|-------|---------|-------|-------|-------|
| | ノーマルタイプ | | | | インロータイプ | | | |
| | BGCSB | BGCS | BACS | SBGCS | BGCTB | BGCT | BACT | SBGCT |
| 7 | 4,150 | 4,620 | 5,010 | 6,520 | 4,700 | 5,230 | 5,610 | 6,950 |
| 9 | 4,320 | 4,810 | 5,180 | 6,930 | 4,860 | 5,410 | 5,790 | 7,340 |
| 12 | 4,470 | 4,960 | 5,260 | 7,250 | 5,010 | 5,560 | 5,870 | 7,660 |
| 14 | 4,610 | 5,120 | 5,580 | 7,580 | 5,160 | 5,730 | 6,180 | 7,990 |
| 17 | 5,260 | 5,540 | — | — | 5,850 | 6,160 | — | — |
| 20 | 6,380 | 6,720 | — | — | 6,980 | 7,350 | — | — |
| 25 | 7,350 | 7,740 | — | — | 7,970 | 8,390 | — | — |
| 30 | 8,410 | 8,850 | — | — | 9,050 | 9,530 | — | — |

Order 注文例

型式 **BGCS20**

Price 価格

数量スライド価格 (1円未満切り捨て) P81

| 数量 | 1~19 | 20~34 | 35~49 | 50~99 |
|-----|------|-------|-------|-------|
| 値引率 | — | 5% | 10% | 18% |

表示数量超過はお見積り

Delivery 出荷日

3 日目発送

ストック A 200円/1本 P82

同一サイズ3本以上は一律540円

Example 使用例

ベアリングホルダセット (BGCS)

ベアリングホルダセット (BGCT)

ベアリングホルダセット

—ショートダブル 止め輪付タイプ—

CADデータフォルダ名: 13_Bearings_with_Holder

RoHS

| Type | 材質 | S表面処理 | | |
|---------|---------|----------|-------|---------|
| ラウンドタイプ | スクエアタイプ | コンパクトタイプ | ベアリング | ホルダ |
| BGREB | BGSEB | BGCEB | スチール | S45C |
| BGRE | BGSE | BGCE | — | 四三酸化鉄皮膜 |
| SBGRE | SBGSE | SBGCE | ステンレス | SUS304 |

軸受け精度 JIS B 1514 0級

6.3 (1.6)

ラウンドタイプ スクエアタイプ コンパクトタイプ

軸受け精度 JIS B 1514 0級

| 型式 Type | ベアリング品番 | シール | d | DH7 | 許公差 | B | H | W | T | T1 | dh | D1g7 | 許公差 | P.C.D. | K | A | F | M (並目) (d2) | d1 | H1 |
|------------|---------|-----------------|----|--------|-------------|----|----|----|----|----|----|------|------------------|--------|-----------|----|-----|-------------|-----|-----|
| | | | | | | | | | | | | | | | | | | | | |
| (ラウンドタイプ) | 606 | ZZ (両シールド) | 6 | 17 | +0.018 | 6 | 39 | 23 | 17 | 9 | 13 | 21 | -0.007 -0.028 | 29 | 32 | 29 | — | M5 (4.3) | 8 | 4.4 |
| BGREB | 608 | | 8 | 22 | 7 | 45 | 29 | 19 | 12 | 18 | 27 | 35 | | 36 | 35 | | | | | |
| BGRE | 6900 | | 10 | 22 | 6 | 45 | 29 | 17 | 11 | 19 | 27 | 35 | | 36 | 35 | | | | | |
| SBGRE | 6000 | | 10 | 26 | 8 | 50 | 34 | 21 | 13 | 22 | 32 | 40 | | 39 | 40 | | | | | |
| (スクエアタイプ) | 6001 | *VV (非接触 ゴムシール) | 12 | 24 | +0.021 0 | 6 | 48 | 31 | 17 | 11 | 21 | 30 | -0.009 -0.034 | 38 | 38 | 38 | — | M6 (5.2) | 9.5 | 5.4 |
| BGSEB | 6001 | | 12 | 28 | 8 | 52 | 36 | 21 | 13 | 24 | 34 | 42 | | 40 | 42 | | | | | |
| BGSE | 6902 | | 15 | 28 | 7 | 57 | 37 | 19 | 12 | 25 | 35 | 45 | | 45 | 45 | | | | | |
| SBGSE | 6002 | | 15 | 32 | 9 | 60 | 40 | 23 | 14 | 28 | 38 | 48 | | 46 | 48 | | | | | |
| (コンパクトタイプ) | 6003 | DD (接触 ゴムシール) | 17 | 30 | +0.021 0 | 7 | 60 | 38 | 19 | 12 | 27 | 36 | -0.010 -0.040 | 48 | 46 | 48 | — | M8 (6.8) | 11 | 6.5 |
| BGCEB | 6003 | | 17 | 35 | 10 | 66 | 44 | 26 | 16 | 31 | 42 | 54 | | 50 | 54 | | | | | |
| BGCE | 6904 | | 20 | 37 | 9 | 69 | 47 | 24 | 15 | 34 | 45 | 56 | | 54 | 51 | | | | | |
| SBGCE | 6004 | | 20 | 42 | 12 | 77 | 54 | 30 | 18 | 36 | 50 | 64 | | 59 | 56 | | | | | |
| | 6005 | 25 | 47 | 12 | 88 | 58 | 30 | 18 | 41 | 54 | 72 | 67 | 63 | 36 | M10 (8.5) | 14 | 8.6 | | | |
| | 6006 | 30 | 55 | +0.030 | 13 | 96 | 66 | 33 | 20 | 48 | 80 | 73 | 70 | 40 | M10 (8.5) | 14 | 8.6 | | | |

適用サイズは価格表でご確認ください。 *VV (非接触ゴムシール) は606番は選択できません。

Order 注文例

型式 **BGRE6000 ZZ**

Type **BGRE** シール **ZZ**

Delivery 出荷日 **3** 日目発送

ストック A 200円/1本 P82

大口 出荷日 **+5** 日目出荷 数量 20~50

同一サイズ3本以上は一律540円

価格表

| 数量 | 1~9 | 10~14 | 15~19 | 20~50 | 51以上 |
|-----|-----|-------|-------|-------|---------------|
| 値引率 | — | 5% | 10% | 15% | 出荷日・価格 共にお見積り |

Alteration 追加加工

型式 **— (NA)**

BGRE6000VV — NA

Alteration 追加加工

Alteration **ベアリング・止め輪組付なし**

Code **NA**

Spec. **ベアリング・止め輪をホルダに組み込まず、付属品として出荷します。**

¥/1Code **無料**

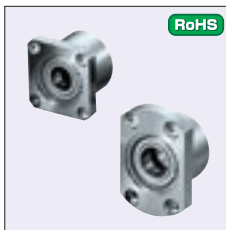
| ベアリング品番 | シール | ¥基準単価 | | | | | | | | |
|---------|-----------|---------|-------|-------|---------|-------|-------|----------|-------|-------|
| | | ラウンドタイプ | | | スクエアタイプ | | | コンパクトタイプ | | |
| | | BGREB | BGRE | SBGRE | BGSEB | BGSE | SBGSE | BGCEB | BGCE | SBGCE |
| 606 | ZZ (×1.0) | 1,830 | 2,020 | 4,720 | 2,110 | 2,300 | 5,300 | 2,010 | 2,200 | 5,130 |
| 608 | | 1,930 | 2,120 | 4,990 | 2,210 | 2,400 | 5,580 | 2,120 | 2,310 | 5,420 |
| 6900 | | 2,400 | 2,590 | 5,050 | 2,760 | 2,950 | 5,650 | 2,640 | 2,830 | 5,460 |
| 6000 | | 2,040 | 2,230 | 4,760 | 2,360 | 2,550 | 5,380 | 2,250 | 2,440 | 5,170 |
| 6901 | VV (×1.1) | 2,470 | 2,660 | 5,200 | 2,840 | 3,030 | 5,880 | 2,720 | 2,910 | 5,680 |
| 6001 | | 2,090 | 2,280 | 4,960 | 2,400 | 2,590 | 5,610 | 2,300 | 2,490 | 5,390 |
| 6902 | | 2,640 | 2,830 | 5,840 | 3,040 | 3,230 | 6,570 | 2,910 | 3,100 | 6,310 |
| 6002 | | 2,310 | 2,500 | 5,590 | 2,660 | 2,850 | 6,310 | 2,550 | 2,740 | 6,060 |
| 6903 | DD (×1.1) | 2,860 | 3,050 | 7,220 | 3,290 | 3,480 | 8,410 | 3,140 | 3,330 | 8,020 |
| 6003 | | 2,570 | 2,760 | 7,290 | 2,950 | 3,140 | 8,090 | 2,820 | 3,010 | 7,730 |
| 6904 | | 3,060 | 3,250 | 7,400 | 3,520 | 3,710 | 8,650 | 3,370 | 3,560 | 8,260 |
| 6004 | | 2,620 | 2,810 | 7,350 | 3,020 | 3,210 | 8,310 | 2,890 | 3,080 | 8,000 |
| 6005 | 2,720 | 2,910 | — | 3,130 | 3,320 | — | 2,980 | 3,170 | — | |
| 6006 | 3,240 | 3,430 | — | 3,720 | 3,910 | — | 3,560 | 3,750 | — | |

シールがVV及びDDの場合には表中価格に1.1を掛けた金額になります。(1円単位切り捨て)
 (例) BGSE6903VVの時 表中価格3,480円×1.1=3,828円 → 3,820円

13 ベアリングホルダ

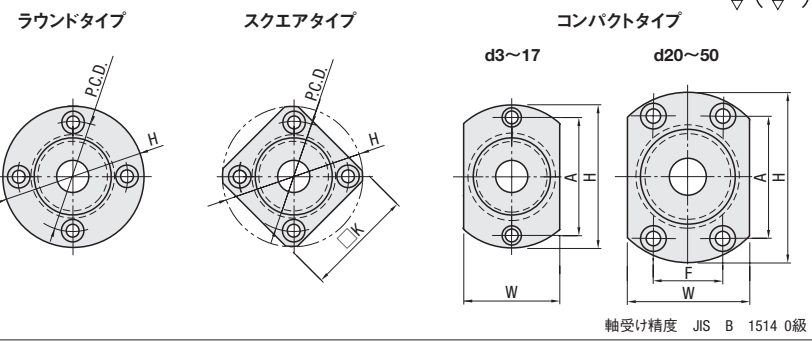
ベアリングホルダセット

-ダブル 止め輪付 L寸選択タイプ-



| Type | スクエアタイプ | コンパクトタイプ | ベアリング | ホルダ | 材質 | S表面処理 | A付属品 |
|-------|---------|----------|-------|-----|--------|------------|---------|
| BGRBB | BGSBB | BGCBB | ベアリング | ホルダ | スチール | 四三酸化鉄皮膜 | ばね用鋼 |
| BGRB | BGSB | BGCB | | | A2017 | 無電解ニッケルメッキ | ※SUS304 |
| BARB | BASB | BACB | | | ステンレス | 白アルマイト処理 | SUS304 |
| SBARB | SBASB | SBACB | | | SUS304 | - | - |
| SBGRB | SBGSB | SBGCB | | | - | - | - |

※D68~D90のとき、止め輪はばね用鋼+無電解ニッケルメッキ品となります。



軸受け精度 JIS B 1514 0級

| Type | 型式 | ベアリング品番 | シール | L 選択 | d | DH7 | 許容差 | B | l | H | W | T | dh | D1g7 | 許容差 | P.C.D. | K | A | F | d1 | d2 | H1 |
|-----------|-------|---------|-------|-------|----|--------|--------|------|------|-----|----|-----|-----|--------|--------|--------|-----|----|------|-----|-----|-----|
| (ラウンドタイプ) | BGRBB | 623 | ZZ | 20 30 | 3 | 10 | +0.015 | 4 | 2.65 | 33 | 16 | 7 | 7 | 14 | -0.006 | 24 | 27 | 24 | - | 6.5 | 3.5 | 3.1 |
| | BGRB | 624 | ZZ | 20 30 | 4 | 13 | +0.018 | 5 | 2.65 | 35 | 18 | 7 | 9 | 17 | -0.024 | 26 | 28 | 26 | - | - | - | - |
| | BARB | 605 | DD | 20 30 | 5 | 14 | 0 | 5 | 2.65 | 36 | 20 | 8 | 10 | 18 | - | 26 | 30 | 26 | - | - | - | - |
| | SBARB | 625 | DD | 25 30 | 5 | 16 | 0 | 5 | 2.65 | 38 | 22 | 8 | 12 | 20 | - | 28 | 31 | 28 | - | - | - | - |
| | BGRBB | 606 | ZZ | 20 35 | 6 | 17 | 0 | 6 | 2.65 | 39 | 23 | 8 | 13 | 21 | - | 29 | 32 | 29 | - | - | - | - |
| | BGRB | 626 | ZZ | 25 35 | 6 | 19 | 0 | 6 | 2.65 | 41 | 25 | 8 | 15 | 24 | - | 31 | 34 | 31 | - | - | - | - |
| | BARB | 698 | DD | 25 35 | 6 | 19 | 0 | 6 | 2.65 | 41 | 25 | 8 | 15 | 24 | -0.007 | 31 | 34 | 31 | - | - | - | - |
| | SBARB | 608 | DD | 25 35 | 8 | 22 | 0 | 7 | 2.65 | 45 | 29 | 8 | 18 | 27 | -0.028 | 35 | 36 | 35 | - | - | - | - |
| | SBGRB | 628 | DD | 25 35 | 8 | 24 | 0 | 8 | 2.85 | 47 | 32 | 8 | 20 | 30 | - | 37 | 37 | 37 | - | - | - | - |
| | BGRBB | 6800 | ZZ | 20 30 | 10 | 19 | +0.021 | 5 | 2.65 | 41 | 25 | 8 | 15 | 24 | - | 31 | 34 | 31 | - | - | 8 | 4.5 |
| BGRB | 6900 | ZZ | 25 40 | 10 | 22 | 0 | 6 | 2.65 | 45 | 29 | 8 | 19 | 27 | - | 35 | 36 | 35 | - | - | - | - | |
| BARB | 6000 | DD | 25 40 | 10 | 26 | 0 | 8 | 2.85 | 50 | 34 | 8 | 22 | 32 | -0.009 | 40 | 39 | 40 | - | - | - | - | |
| SBARB | 6200 | DD | 30 40 | 10 | 30 | 0 | 9 | 2.85 | 54 | 38 | 8 | 24 | 36 | -0.034 | 44 | 42 | 44 | - | - | - | - | |
| BGRBB | 6801 | ZZ | 25 35 | 12 | 21 | 0 | 5 | 2.85 | 44 | 29 | 8 | 17 | 26 | -0.007 | 34 | 35 | 34 | - | - | - | - | |
| BGRB | 6901 | ZZ | 25 40 | 12 | 24 | 0 | 6 | 2.85 | 48 | 31 | 8 | 21 | 30 | -0.028 | 38 | 38 | 38 | - | - | - | - | |
| BARB | 6001 | DD | 25 40 | 12 | 28 | 0 | 8 | 2.85 | 52 | 36 | 8 | 24 | 34 | -0.009 | 42 | 40 | 42 | - | - | - | - | |
| SBARB | 6201 | DD | 30 40 | 12 | 32 | +0.025 | 10 | 2.85 | 56 | 40 | 8 | 26 | 38 | -0.034 | 46 | 43 | 46 | - | - | - | - | |
| BGRBB | 6802 | ZZ | 25 35 | 15 | 24 | +0.021 | 5 | 2.85 | 47 | 32 | 8 | 20 | 30 | -0.007 | 37 | 37 | 37 | - | - | - | - | |
| BGRB | 6902 | ZZ | 25 50 | 15 | 28 | 0 | 7 | 2.85 | 57 | 37 | 8 | 25 | 35 | - | 45 | 45 | 45 | - | - | - | - | |
| BARB | 6002 | DD | 30 50 | 15 | 32 | +0.025 | 9 | 2.85 | 60 | 40 | 8 | 28 | 38 | - | 48 | 46 | 48 | - | - | - | - | |
| SBARB | 6202 | DD | 35 50 | 15 | 35 | 0 | 11 | 3.75 | 64 | 44 | 8 | 29 | 42 | - | 52 | 49 | 52 | - | - | - | - | |
| BGRBB | 6903 | ZZ | 30 40 | 17 | 30 | +0.021 | 7 | 2.85 | 60 | 38 | 8 | 27 | 36 | -0.009 | 48 | 46 | 48 | - | - | 9.5 | 5.5 | 5.1 |
| BGRB | 6003 | DD | 35 50 | 17 | 35 | 0 | 10 | 3.75 | 66 | 44 | 8 | 31 | 42 | -0.034 | 54 | 50 | 54 | - | - | - | - | |
| BARB | 6203 | DD | 40 50 | 17 | 40 | 0 | 12 | 3.95 | 72 | 50 | 8 | 34 | 48 | - | 60 | 54 | 60 | - | - | - | - | |
| SBARB | 6804 | ZZ | 35 50 | 17 | 32 | 0 | 7 | 3.75 | 60 | 40 | 8 | 28 | 38 | - | 48 | 46 | 38 | 29 | - | - | - | |
| BGRBB | 6904 | ZZ | 35 50 | 20 | 37 | +0.025 | 9 | 3.75 | 69 | 47 | 8 | 34 | 45 | - | 56 | 54 | 51 | 24 | - | - | - | |
| BGRB | 6004 | DD | 40 50 | 20 | 42 | 0 | 12 | 3.95 | 77 | 54 | 8 | 36 | 50 | - | 64 | 59 | 56 | 32 | - | - | - | |
| BARB | 6204 | DD | 45 50 | 20 | 47 | 0 | 14 | 3.95 | 81 | 58 | 8 | 40 | 54 | -0.010 | 68 | 62 | 59 | 34 | 11 | 6.6 | 6.1 | |
| SBARB | 6805 | ZZ | 35 50 | 20 | 37 | 0 | 7 | 3.75 | 69 | 47 | 8 | 34 | 45 | -0.009 | 56 | 54 | 51 | 24 | - | - | - | |
| BGRBB | 6905 | ZZ | 35 50 | 25 | 42 | 0 | 9 | 3.95 | 77 | 54 | 8 | 36 | 50 | -0.034 | 64 | 59 | 56 | 32 | - | - | - | |
| BGRB | 6005 | DD | 40 60 | 25 | 47 | 0 | 12 | 3.95 | 88 | 58 | 8 | 41 | 54 | -0.010 | 72 | 67 | 63 | 36 | 14 | 9 | 8.1 | |
| BARB | 6205 | DD | 45 60 | 25 | 52 | +0.030 | 15 | 4.2 | 94 | 64 | 8 | 45 | 60 | -0.040 | 78 | 72 | 68 | 39 | - | - | - | |
| SBARB | 6806 | ZZ | 35 50 | 25 | 42 | +0.025 | 7 | 3.95 | 77 | 54 | 8 | 36 | 50 | -0.034 | 64 | 59 | 56 | 32 | 11 | 6.6 | 6.1 | |
| BGRBB | 6906 | ZZ | 35 50 | 30 | 47 | 0 | 9 | 3.95 | 88 | 58 | 8 | 41 | 54 | - | 72 | 67 | 63 | 36 | - | - | - | |
| BGRB | 6006 | DD | 40 60 | 30 | 55 | 0 | 13 | 4.2 | 96 | 66 | 8 | 48 | 62 | -0.010 | 80 | 73 | 70 | 40 | 14 | 9 | 8.1 | |
| BARB | 6206 | DD | 50 60 | 30 | 62 | 0 | 16 | 4.2 | 104 | 74 | 8 | 55 | 70 | -0.040 | 88 | 79 | 77 | 44 | - | - | - | |
| SBARB | 6907 | ZZ | 50 60 | 30 | 62 | 0 | 14 | 4.2 | 104 | 74 | 8 | 55 | 70 | - | 88 | 79 | 75 | 44 | - | - | - | |
| BGRBB | 6207 | ZZ | 60 80 | 35 | 72 | +0.030 | 17 | 6 | 126 | 88 | 20 | 64 | 84 | -0.012 | 105 | 95 | 92 | 51 | 17.5 | 11 | 11 | |
| BGRB | 6008 | DD | 60 70 | 35 | 68 | 0 | 15 | 5.2 | 114 | 82 | 13 | 60 | 78 | -0.012 | 96 | 86 | 80 | 54 | 14 | 9 | 8.1 | |
| BARB | 6208 | DD | 60 80 | 35 | 80 | 0 | 18 | 6 | 134 | 96 | 13 | 74 | 92 | -0.012 | 113 | 102 | 98 | 56 | - | - | - | |
| SBARB | 6010 | DD | 70 | 40 | 80 | 0 | 16 | 6 | 134 | 96 | 20 | 74 | 92 | -0.047 | 113 | - | 98 | 56 | 17.5 | 11 | 11 | |
| BGRBB | 6210 | DD | 90 | 50 | 90 | +0.035 | 20 | 7 | 147 | 110 | 83 | 106 | 106 | - | 126 | - | 104 | 72 | - | - | - | |

適用サイズは価格表でご確認ください。 *VV(非接触ゴムシール)は623番・624番・605番・606番は選択できません。

類似寸法は加工部品ナビガイドブック：P.160

CADデータフォルダ名：13_Bearings_with_Holder



Order 注文例

型式

Type -

BGRB 6000 ZZ - 25

BARB 6903 VV - 30



Delivery 出荷日

3 日発送

6207 6208 6010 6210番ストーク適用不可

ストーク T 400円/1本

ストーク A 200円/1本

※P82

※同一サイズ3本以上は一律540円(ストークは除く)



Price 価格

数量スライド価格 (1円未満切り捨て) P81

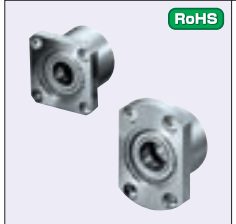
| 数量 | 1~19 | 20~34 | 35~49 | 50~99 |
|-----|------|-------|-------|-------|
| 値引率 | 標準単価 | 5% | 10% | 18% |

表示数量超過はお見積り

| ベアリング品番 | シール | ¥基準単価 | | | | | | | | | | | | | | |
|---------|-----|---------|-------|-------|-------|---------|-------|-------|-------|----------|-------|-------|-------|-------|-------|-------|
| | | ラウンドタイプ | | | | スクエアタイプ | | | | コンパクトタイプ | | | | | | |
| | | BGRBB | BGRB | BARB | SBARB | BGSBB | BGSB | BASB | SBASB | SBGSB | BGCBB | BGCB | BACB | SBACB | SBGCB | |
| 623 | | 2,060 | 2,280 | 2,540 | - | 2,320 | 2,580 | 2,880 | - | 2,240 | 2,480 | 2,760 | - | - | | |
| 624 | | 2,070 | 2,290 | 2,570 | - | 2,330 | 2,590 | 2,900 | - | 2,240 | 2,490 | 2,790 | - | - | | |
| 605 | | 2,120 | 2,360 | 2,600 | - | 2,400 | 2,660 | 2,950 | - | 2,310 | 2,570 | 2,820 | - | - | | |
| 625 | | 2,180 | 2,420 | 2,720 | - | 2,460 | 2,740 | 3,070 | - | 2,370 | 2,620 | 2,960 | - | - | | |
| 606 | | 2,260 | 2,510 | 2,750 | 3,320 | 4,480 | 2,570 | 2,840 | 3,100 | 3,650 | 5,040 | 2,470 | 2,750 | 2,980 | 3,520 | 4,870 |
| 626 | | 2,330 | 2,590 | 2,830 | 3,500 | 4,590 | 2,630 | 2,930 | 3,200 | 3,860 | 5,170 | 2,550 | 2,820 | 3,090 | 3,710 | 4,990 |
| 698 | | 2,680 | 2,990 | 3,420 | 4,330 | 5,430 | 3,040 | 3,380 | 3,870 | 4,770 | 6,170 | 2,930 | 3,260 | 3,700 | 4,630 | 5,900 |
| 608 | | 2,410 | 2,680 | 2,860 | 3,680 | 4,740 | 2,740 | 3,040 | 3,230 | 4,030 | 5,300 | 2,630 | 2,930 | 3,120 | 3,890 | 5,150 |
| 628 | | 2,440 | 2,720 | 3,110 | 3,940 | 4,940 | 2,760 | 3,070 | 3,520 | 4,340 | 5,610 | 2,660 | 2,960 | 3,360 | 4,210 | 5,360 |
| 6800 | | 3,040 | 3,380 | 3,750 | 4,510 | 5,280 | 3,410 | 3,780 | 4,200 | 4,980 | 5,910 | 3,280 | 3,650 | 4,060 | 4,840 | 5,710 |
| 6900 | | 2,760 | 3,070 | 3,410 | 4,100 | 4,800 | 3,100 | 3,440 | 3,820 | 4,530 | 5,370 | 2,980 | 3,320 | 3,690 | 4,400 | 5,190 |
| 6000 | | 2,550 | 2,820 | 3,140 | 4,100 | 4,520 | 2,860 | 3,170 | 3,530 | 4,540 | 5,110 | 2,750 | 3,050 | 3,400 | 4,400 | 4,910 |
| 6200 | | 2,570 | 2,860 | 3,360 | 4,400 | 4,620 | 2,910 | 3,230 | 3,810 | 4,870 | 5,230 | 2,800 | 3,120 | 3,670 | 4,730 | 5,040 |
| 6801 | | 3,090 | 3,450 | 3,950 | 4,660 | 5,430 | 3,480 | 3,870 | 4,430 | 5,170 | 6,150 | 3,360 | 3,730 | 4,270 | 5,040 | 5,940 |
| 6901 | | 2,810 | 3,140 | 3,590 | 4,240 | 4,940 | 3,160 | 3,520 | | | | | | | | |

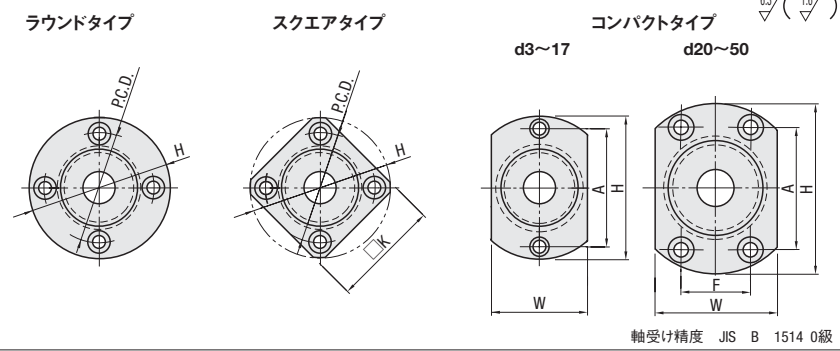
ベアリングホルダセット

-ダブル 止め輪付 L寸指定タイプ-



| Type | ラウンドタイプ | スクエアタイプ | コンパクトタイプ | ベアリング | ホルダ | 材質 | 表面処理 | 付属品 |
|--------|---------|---------|----------|-------|-----|--------|--------------|--------|
| BGFRBB | BGFSBB | BGFCBB | | ベアリング | ホルダ | スチール | S45C 四三酸化鉄皮膜 | ばね用鋼 |
| BGFRB | BGFSB | BGFCB | | | | | 無電解ニッケルメッキ | |
| BAFRB | | BAFCB | | | | A2017 | 白アルマイト処理 | SUS304 |
| SBAFRB | | SBAFCB | | | | ステンレス | | |
| SBGFRB | SBGFSB | SBGFCB | | | | SUS304 | | |

*ゴムシールベアリング (VV・DD) は全てスチールです。



軸受け精度 JIS B 1514 0級

| Type | 型式 | ベアリング品番 | シール | L | d | DH7 | 許容差 | B | l | H | W | T | dh | D197 | 許容差 | P.C.D. | K | A | F | d1 | d2 | H1 |
|------|--------|---------|-----|--------|----|------|-----|-----|----|-----|-----|--------|-----|------|-----|--------|------|----|-----|------|-----|-----|
| | 20~40 | 3 | 10 | +0.015 | 4 | 2.65 | 33 | 16 | 7 | 7 | 14 | -0.006 | 24 | 27 | 24 | | | | | 6.5 | 3.5 | 3.1 |
| | 25~50 | 5 | 16 | +0.018 | 5 | 2.65 | 36 | 20 | 10 | 18 | 18 | -0.024 | 26 | 30 | 26 | | | | | | | |
| | 25~50 | 6 | 17 | 0 | 6 | 2.65 | 39 | 23 | 13 | 21 | 21 | -0.007 | 29 | 32 | 29 | | | | | | | |
| | 20~40 | 8 | 22 | | 7 | 2.65 | 45 | 29 | 18 | 27 | 27 | -0.028 | 35 | 36 | 35 | | | | | | | |
| | 25~60 | 10 | 24 | +0.021 | 8 | 2.85 | 47 | 32 | 20 | 30 | 30 | -0.009 | 37 | 37 | 37 | | | | | 8 | 4.5 | 4.1 |
| | 25~60 | 12 | 26 | 0 | 9 | 2.85 | 50 | 34 | 22 | 32 | 32 | -0.034 | 40 | 39 | 40 | | | | | | | |
| | 30~70 | 15 | 30 | +0.025 | 10 | 2.85 | 56 | 40 | 24 | 36 | 36 | -0.007 | 44 | 42 | 44 | | | | | | | |
| | 35~70 | 17 | 32 | +0.021 | 11 | 3.75 | 64 | 44 | 21 | 30 | 30 | -0.028 | 38 | 38 | 38 | | | | | | | |
| | 35~70 | 20 | 35 | 0 | 12 | 3.95 | 72 | 50 | 26 | 38 | 38 | -0.034 | 46 | 43 | 46 | | | | | | | |
| | 35~70 | 25 | 40 | +0.025 | 13 | 4.2 | 84 | 58 | 27 | 36 | 36 | -0.009 | 48 | 46 | 48 | | | | | 9.5 | 5.5 | 5.1 |
| | 45~80 | 30 | 42 | 0 | 14 | 4.2 | 104 | 74 | 31 | 42 | 42 | -0.034 | 54 | 50 | 54 | | | | | | | |
| | 45~80 | 35 | 47 | +0.030 | 15 | 4.2 | 94 | 64 | 34 | 45 | 45 | -0.010 | 56 | 54 | 51 | 24 | | | | 11 | 6.6 | 6.1 |
| | 50~120 | 40 | 52 | +0.030 | 16 | 6 | 126 | 88 | 36 | 50 | 50 | -0.040 | 64 | 59 | 56 | 32 | | | | 14 | 9 | 8.1 |
| | 50~120 | 45 | 55 | 0 | 17 | 6 | 134 | 96 | 41 | 54 | 54 | -0.010 | 72 | 67 | 63 | 36 | | | | | | |
| | 60~120 | 50 | 58 | +0.035 | 18 | 6 | 134 | 96 | 45 | 60 | 60 | -0.040 | 78 | 72 | 68 | 39 | | | | | | |
| | 70~120 | 60 | 62 | 0 | 19 | 6 | 134 | 96 | 48 | 62 | 62 | -0.010 | 80 | 73 | 70 | 40 | | | | | | |
| | 70~120 | 70 | 66 | | 20 | 6 | 126 | 88 | 55 | 70 | 70 | -0.040 | 88 | 79 | 77 | 44 | | | | | | |
| | 70~120 | 80 | 72 | | 21 | 6 | 126 | 88 | 64 | 84 | 84 | -0.012 | 105 | 95 | 92 | 51 | 17.5 | 11 | 11 | | | |
| | 70~120 | 90 | 83 | | 22 | 6 | 134 | 96 | 60 | 78 | 78 | -0.012 | 96 | 86 | 80 | 54 | 14 | 9 | 8.1 | | | |
| | 70~120 | 100 | 88 | | 23 | 6 | 134 | 96 | 74 | 92 | 92 | -0.012 | 113 | 102 | 98 | 56 | | | | | | |
| | 70~120 | 110 | 90 | | 24 | 6 | 134 | 96 | 74 | 92 | 92 | -0.047 | 113 | 98 | 56 | | | | | 17.5 | 11 | 11 |
| | 70~120 | 120 | 93 | | 25 | 7 | 147 | 110 | 83 | 106 | 106 | | 126 | 104 | 72 | | | | | | | |

*適用サイズは価格表でご確認ください。 *VV(非接触ゴムシール)は623番・624番・605番・606番は選択できません。

Order 注文例

型式 L

Type ベアリング シール

BGFRB 6000 DD - 25

BAFCB 6901 ZZ - 52

Price 価格

数量スライド価格 (1円未満切り捨て) P81

| 数量 | 1~9 | 10~14 | 15~19 | 20~24 | 25~50 | 51以上 | |
|-----|------|-------|-------|-------|-------|--------|-------|
| 値引率 | 標準単価 | 5% | 10% | 15% | 20% | 出荷日・価格 | |
| 出荷日 | 通常 | | | | | +5日 | 共にお見積 |

Delivery 出荷日 3 日発送

ストーク A 200円/1本 P82

同一サイズ3本以上は一律540円

大口 +5 日出荷 数量 25~50

ストーク対応なし

| ベアリング品番 | シール | ¥基準単価 | | | | | | | | | | | | |
|---------|-----|---------|--------|-------|--------|---------|--------|--------|--------|----------|--------|-------|--------|--------|
| | | ラウンドタイプ | | | | スクエアタイプ | | | | コンパクトタイプ | | | | |
| | | BGFRBB | BGFRB | BAFRB | SBAFRB | SBGFRB | BGFSBB | BGFSB | SBGFSB | BGFCBB | BGFCB | BAFCB | SBAFCB | SBGFCB |
| 623 | | 2,970 | 3,060 | 3,510 | - | - | 3,340 | 3,450 | - | 3,210 | 3,320 | 3,820 | - | - |
| 624 | | 3,020 | 3,130 | 3,530 | - | - | 3,380 | 3,500 | - | 3,260 | 3,360 | 3,880 | - | - |
| 605 | | 3,090 | 3,170 | 3,680 | - | - | 3,400 | 3,520 | - | 3,320 | 3,410 | 3,930 | - | - |
| 625 | | 3,160 | 3,260 | 3,760 | - | - | 3,560 | 3,680 | - | 3,420 | 3,520 | 4,070 | - | - |
| 606 | | 3,220 | 3,330 | 3,840 | 4,760 | 6,300 | 3,600 | 3,710 | 7,040 | 3,490 | 3,600 | 4,120 | 5,040 | 6,820 |
| 626 | | 3,330 | 3,430 | 4,000 | 5,090 | 6,510 | 3,720 | 3,850 | 7,310 | 3,600 | 3,710 | 4,320 | 5,410 | 7,050 |
| 698 | | 3,930 | 4,060 | 4,800 | 6,300 | 7,680 | 4,460 | 4,590 | 8,680 | 4,260 | 4,380 | 5,180 | 6,710 | 8,310 |
| 608 | | 3,430 | 3,530 | 4,070 | 5,340 | 6,720 | 3,820 | 3,940 | 7,480 | 3,710 | 3,840 | 4,380 | 5,660 | 7,270 |
| 628 | | 3,570 | 3,690 | 4,360 | 5,730 | 6,980 | 4,170 | 7,890 | 3,870 | 3,980 | 4,710 | 6,100 | 7,550 | |
| 6800 | | 4,300 | 4,400 | 5,080 | 6,380 | 7,050 | 4,820 | 4,920 | 7,850 | 4,640 | 4,730 | 5,470 | 6,810 | 7,600 |
| 6900 | | 3,910 | 4,000 | 4,620 | 5,800 | 6,410 | 4,380 | 4,470 | 7,140 | 4,220 | 4,300 | 4,970 | 6,190 | 6,910 |
| 6000 | | 3,650 | 3,840 | 4,530 | 6,100 | 6,290 | 4,100 | 4,320 | 7,040 | 3,940 | 4,150 | 4,900 | 6,510 | 6,790 |
| 6200 | | 3,720 | 3,920 | 4,830 | 6,520 | 6,450 | 4,150 | 4,370 | 7,250 | 4,070 | 4,280 | 5,230 | 6,980 | 6,940 |
| 6801 | | 4,680 | 4,770 | 5,730 | 7,050 | 7,650 | 5,210 | 5,320 | 8,590 | 5,050 | 5,150 | 6,170 | 7,590 | 8,310 |
| 6901 | | 4,250 | 4,340 | 5,210 | 6,410 | 6,950 | 4,740 | 4,840 | 7,810 | 4,590 | 4,680 | 5,610 | 6,900 | 7,550 |
| 6001 | | 3,940 | 4,150 | 5,040 | 6,760 | 6,840 | 4,430 | 4,660 | 7,720 | 4,280 | 4,500 | 5,450 | 7,270 | 7,470 |
| 6201 | | 4,150 | 4,370 | 5,300 | 7,150 | 7,490 | 4,660 | 4,910 | 8,340 | 4,550 | 4,790 | 5,750 | 7,700 | 8,040 |
| 6802 | | 5,170 | 5,280 | 6,450 | 8,010 | 8,810 | 5,780 | 5,900 | 9,870 | 5,580 | 5,700 | 6,940 | 8,660 | 9,490 |
| 6902 | | 4,700 | 4,800 | 5,860 | 7,280 | 8,010 | 5,250 | 5,360 | 8,970 | 5,070 | 5,180 | 6,310 | 7,870 | 8,630 |
| 6002 | | 4,430 | 4,660 | 5,790 | 7,640 | 8,010 | 4,990 | 5,250 | 9,010 | 4,810 | 5,060 | 6,250 | 8,240 | 8,650 |
| 6202 | | 4,430 | 4,770 | 5,890 | 7,900 | 8,240 | 5,050 | 5,430 | 9,300 | 4,850 | 5,230 | 6,380 | 8,510 | 8,930 |
| 6903 | | 5,650 | 5,830 | 6,790 | 8,400 | 10,430 | 6,130 | 6,330 | 12,150 | 5,910 | 6,100 | 6,600 | 9,120 | 11,590 |
| 6003 | | 5,740 | 5,930 | 6,900 | 8,960 | 10,530 | 6,220 | 6,420 | 12,240 | 6,000 | 6,190 | 6,700 | 9,690 | 11,690 |
| 6203 | | 5,780 | 6,020 | 6,990 | 9,190 | 10,620 | 6,240 | 6,520 | 12,340 | 6,030 | 6,290 | 6,790 | 9,920 | 11,780 |
| 6804 | | 5,740 | 5,980 | 7,190 | 10,110 | 11,250 | 6,400 | 6,680 | 12,950 | 6,190 | 6,460 | 7,950 | 11,110 | 12,500 |
| 6904 | | 5,220 | 5,440 | 6,540 | 8,520 | 9,850 | 5,820 | 6,070 | 11,440 | 5,630 | 5,870 | 6,340 | 9,160 | 10,930 |
| 6004 | | 5,100 | 5,490 | 6,690 | 9,300 | 10,330 | 5,730 | 6,170 | 12,010 | 5,530 | 5,950 | 6,480 | 9,980 | 11,470 |
| 6204 | | 5,280 | 5,680 | 6,950 | 9,910 | 11,180 | 5,960 | 6,410 | 12,580 | 5,800 | 6,230 | 7,490 | 10,610 | 12,110 |
| 6805 | | 6,300 | 7,010 | - | - | - | 6,990 | 7,760 | - | 6,660 | 7,400 | - | - | - |
| 6905 | | 6,020 | 6,690 | - | - | - | 6,670 | 7,400 | - | 6,350 | 7,070 | - | - | - |
| 6005 | | 5,610 | 6,030 | - | - | - | 6,260 | 6,740 | - | 6,040 | 6,490 | - | - | - |
| 6205 | | 5,730 | 6,370 | - | - | - | 6,350 | 7,050 | - | 6,050 | 6,730 | - | - | - |
| 6806 | | 8,000 | 8,890 | - | - | - | 8,750 | 9,720 | - | 8,450 | 9,390 | - | - | - |
| 6906 | | 7,630 | 8,480 | - | - | - | 8,350 | 9,280 | - | 8,060 | 8,970 | - | - | - |
| 6006 | | 6,490 | 7,210 | - | - | - | 7,270 | 8,070 | - | 7,000 | 7,790 | - | - | - |
| 6206 | | 7,270 | 8,080 | - | - | - | 7,950 | 8,840 | - | 7,680 | 8,540 | - | - | - |
| 6007 | | 8,700 | 9,380 | - | - | - | 9,520 | 10,270 | - | 9,200 | 9,920 | - | - | - |
| 6207 | | 16,950 | 18,290 | - | - | - | 18,550 | 19,990 | - | 17,910 | 19,300 | - | - | - |
| 6008 | | 10,280 | 11,090 | - | - | - | 11,250 | 12,120 | - | 10,860 | 11,700 | - | - | - |
| 6208 | | 18,890 | 20,380 | - | - | - | 20,670 | 22,270 | - | 19,960 | 21,500 | - | - | - |
| 6010 | | 19,430 | 20,960 | - | - | - | - | - | - | 20,530 | 22,110 | - | - | - |
| 6210 | | 23,080 | 24,890 | - | - | - | - | - | - | 24,380 | 26,260 | - | - | - |

*シールがVV及びDDの場合には表中価格に1.1を掛けた金額になります。(1円単位切捨て)
 (例)BAFCB6901DD-52の時

ベアリングホルダセット

—ダブル 止め輪なし L寸選択タイプ—

RoHS

| Type | | | M材質 | S表面処理 |
|---------|---------|----------|----------|-----------------------|
| ラウンドタイプ | スクエアタイプ | コンパクトタイプ | ベアリングホルダ | ホルダ |
| BGRCB | BGSCB | BGCCB | S45C | 四三酸化鉄皮膜 無電解ニッケルメッキ |
| BGRC | BGSC | BGCC | | |
| BARC | BASC | BACC | | |
| SBARC | SBASC | SBACC | A2017 | 白アルマイト処理 |
| SBGRC | SBGSC | SBGCC | ステンレス | SUS304 |

*ゴムシールベアリング(VV・DD)は全てスチールです。

6.3/(16/)

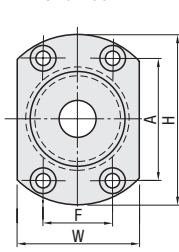
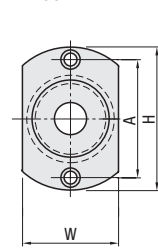
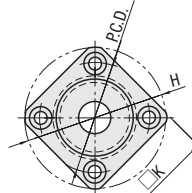
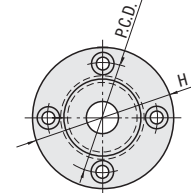
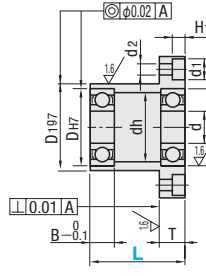
ラウンドタイプ

スクエアタイプ

コンパクトタイプ

d3~17

d20~50



軸受け精度 JIS B 1514 0級

| Type | 型式 | ベアリング品番 | シール | L 選択 | d | DH7 | 許容差 | B | H | W | T | dh | D1g7 | 許容差 | P.C.D. | K | A | F | d1 | d2 | H1 | | |
|------------|-------|---------|---------------|---------|--------|-----|--------|-----|----|----|--------|--------|--------|--------|--------|----|------|-----|-----|-----|-----|---------|---------|
| | | | | | | | | | | | | | | | | | | | | | | ラウンドタイプ | スクエアタイプ |
| (ラウンドタイプ) | BGRCB | 623 | ZZ (両シールド) | 20 30 | 3 | 10 | +0.015 | 4 | 33 | 16 | 7 | 7 | 14 | -0.006 | 24 | 27 | 24 | | 6.5 | 3.5 | 3.1 | | |
| | BGRC | 624 | | 20 30 | 4 | 13 | | 5 | 35 | 18 | | 9 | 17 | -0.024 | 26 | 28 | 26 | | | | | | |
| | BARC | 605 | | 20 30 | 5 | 14 | +0.018 | 5 | 36 | 20 | | 10 | 18 | | 26 | 30 | 26 | | | | | | |
| | SBARC | 625 | | 25 30 | 16 | | 0 | 5 | 38 | 22 | | 12 | 20 | | 28 | 31 | 28 | | | | | | |
| | SBGRC | 606 | | 20 35 | 17 | | | 6 | 39 | 23 | | 13 | 21 | -0.007 | 29 | 32 | 29 | | | | | | |
| | | 626 | | 25 35 | 19 | | +0.021 | 6 | 41 | 25 | | 15 | 24 | -0.028 | 31 | 34 | 31 | | | | | | |
| | | 678 | | 20 30 | 12 | | +0.018 | 3.5 | 34 | 18 | | 10 | 16 | -0.028 | 25 | 27 | 25 | | | | | | |
| | | 698 | | 25 35 | 19 | | | 6 | 41 | 25 | | 15 | 24 | | 31 | 34 | 31 | | | | | | |
| | | 608 | | 25 35 | 22 | | +0.021 | 7 | 45 | 29 | | 18 | 27 | | 35 | 36 | 35 | | | | | | |
| | | 628 | | 25 35 | 24 | | | 8 | 47 | 32 | | 20 | 30 | -0.007 | 37 | 37 | 37 | | | | | | |
| (スクエアタイプ) | 6700 | 20 30 | 15 | | +0.018 | 4 | 37 | 22 | | 12 | 19 | -0.028 | 27 | 30 | 27 | | | | | | | | |
| | 6800 | 20 30 | 19 | | | 5 | 41 | 25 | | 15 | 24 | | 31 | 34 | 31 | | | | | | | | |
| | 6900 | 25 40 | 10 | | +0.021 | 6 | 45 | 29 | | 19 | 27 | | 35 | 36 | 35 | | | | | | | | |
| | 6000 | 25 40 | 26 | | | 8 | 50 | 34 | | 22 | 32 | -0.009 | 40 | 39 | 40 | | | | | | | | |
| | 6200 | 30 40 | 30 | | | 9 | 54 | 38 | | 24 | 36 | -0.034 | 44 | 42 | 44 | | | | | | | | |
| | 6701 | 20 30 | 18 | | +0.018 | 4 | 40 | 25 | | 15 | 23 | | 30 | 31 | 30 | | | | | | | | |
| | 6801 | 25 35 | 21 | | | 5 | 44 | 29 | | 17 | 26 | -0.007 | 34 | 35 | 34 | | | | | | | | |
| | 6901 | 25 40 | 24 | | +0.021 | 6 | 48 | 31 | | 21 | 30 | | 38 | 38 | 38 | | | | | | | | |
| | 6001 | 25 40 | 28 | | | 8 | 52 | 36 | | 24 | 34 | -0.009 | 42 | 40 | 42 | | | | | | | | |
| | 6201 | 30 40 | 32 | | +0.025 | 10 | 56 | 40 | | 26 | 38 | -0.034 | 46 | 43 | 46 | | | | | | | | |
| (コンパクトタイプ) | 6702 | 25 35 | 21 | | +0.021 | 4 | 44 | 29 | | 18 | 26 | -0.007 | 34 | 35 | 34 | | | | | | | | |
| | 6802 | 25 35 | 24 | | | 5 | 47 | 32 | | 20 | 30 | -0.028 | 37 | 37 | 37 | | | | | | | | |
| | 6902 | 25 50 | 28 | | | 7 | 57 | 37 | | 25 | 35 | | 45 | 45 | 45 | | | | | | | | |
| | 6002 | 30 50 | 32 | | +0.025 | 9 | 60 | 40 | | 28 | 38 | | 48 | 46 | 48 | | | | | | | | |
| | 6202 | 35 50 | 35 | | | 11 | 64 | 44 | | 29 | 42 | | 52 | 49 | 52 | | | | | | | | |
| | 6803 | 30 40 | 26 | | +0.021 | 5 | 50 | 34 | | 22 | 32 | | 40 | 39 | 40 | | | | | | | | |
| | 6903 | 30 40 | 30 | | | 7 | 60 | 38 | | 27 | 36 | | 48 | 46 | 48 | | | | | | | | |
| | 6003 | 35 50 | 35 | | +0.025 | 10 | 66 | 44 | | 31 | 42 | -0.034 | 54 | 50 | 54 | | | | | | | | |
| | 6203 | 40 50 | 40 | | | 12 | 72 | 50 | | 34 | 48 | | 60 | 54 | 60 | | | | | | | | |
| | 6704 | 30 40 | 27 | | +0.021 | 4 | 51 | 35 | | 23 | 33 | | 41 | 39 | 32 | 25 | 8 | 4.5 | 4.1 | | | | |
| (ラウンドタイプ) | BGRCB | 6804 | ZZ (両シールド) | 35 50 | 32 | | | 7 | 60 | 40 | 28 | 38 | | 48 | 46 | 38 | 29 | 9.5 | 5.5 | 5.1 | | | |
| | BGSCB | 6904 | | 35 50 | 37 | | | 9 | 69 | 47 | 34 | 45 | | 56 | 54 | 51 | 24 | | | | | | |
| | BASC | 6004 | | 40 50 | 42 | | +0.025 | 12 | 77 | 54 | 36 | 50 | | 64 | 59 | 56 | 32 | | | | | | |
| | SBASC | 6204 | | 45 50 | 47 | | | 14 | 81 | 58 | 40 | 54 | -0.010 | 68 | 62 | 59 | 34 | | | | | | |
| | SBGSC | 6805 | | 35 50 | 37 | | | 7 | 69 | 47 | 34 | 45 | -0.009 | 56 | 54 | 51 | 24 | | | | | | |
| | | 6905 | | 35 50 | 42 | | | 9 | 77 | 54 | 36 | 50 | -0.034 | 64 | 59 | 56 | 32 | | | | | | |
| | | 6005 | | 40 60 | 47 | | | 12 | 88 | 58 | 41 | 54 | -0.010 | 72 | 67 | 63 | 36 | | | | | | |
| | | 6205 | | 45 60 | 52 | | +0.030 | 15 | 94 | 64 | 45 | 60 | -0.040 | 78 | 72 | 68 | 39 | 14 | 9 | 8.1 | | | |
| | | 6806 | | 35 50 | 42 | | +0.025 | 7 | 77 | 54 | 36 | 50 | -0.034 | 64 | 59 | 56 | 32 | 11 | 6.6 | 6.1 | | | |
| | | 6906 | | 35 50 | 47 | | | 9 | 88 | 58 | 41 | 54 | | 72 | 67 | 63 | 36 | | | | | | |
| (スクエアタイプ) | 6006 | 40 60 | 55 | | | 13 | 96 | 66 | 48 | 62 | -0.010 | 80 | 73 | 70 | 40 | | | | | | | | |
| | 6206 | 50 60 | 62 | | | 16 | 104 | 74 | 55 | 70 | -0.040 | 88 | 79 | 77 | 44 | | | | | | | | |
| | 6007 | 50 60 | 62 | | | 14 | 104 | 74 | 55 | 70 | | 88 | 79 | 75 | 44 | | | | | | | | |
| | 6207 | 60 80 | 72 | | +0.030 | 17 | 126 | 88 | 20 | 64 | 84 | -0.017 | 105 | 95 | 92 | 51 | 17.5 | 11 | 11 | | | | |
| | 6008 | 60 70 | 68 | | | 15 | 114 | 82 | 13 | 60 | 78 | -0.010 | 96 | 86 | 80 | 54 | 14 | 9 | 8.1 | | | | |
| | 6208 | 60 80 | 80 | | | 18 | 134 | 96 | | 74 | 92 | | 113 | 102 | 98 | 56 | | | | | | | |
| | 6010 | 70 | 80 | | | 16 | 134 | 96 | 20 | 74 | 92 | -0.012 | 113 | | 98 | 56 | 17.5 | 11 | 11 | | | | |
| | 6210 | 90 | 90 | | +0.035 | 20 | 147 | 110 | | 83 | 106 | -0.047 | 126 | | 104 | 72 | | | | | | | |

適用サイズは価格表でご確認ください。

*VV(非接触ゴムシール)は67番台・623番・624番・605番・606番は選択できません。

類似寸法は加工部品Cナビガイドブック:P.160

CADデータフォルダ名: 13_Bearings_with_Holder



注文例

| | |
|--------------|-----------|
| 型式 | L |
| Type | ベアリング シール |
| BGCC 6200 VV | 30 |
| BGRC 6202 ZZ | 35 |



納期

3 日発送 6207 6208 6010 6210番ストック適用不可

| | | |
|--------|---------|------|
| ストック T | 400円/1本 | ※P82 |
| ストック A | 200円/1本 | |

同一サイズ3本以上は一律540円(ストックは除く)



価格

数量スライド価格 (1円未満切り捨て) P81

| 数量 | 1~19 | 20~34 | 35~49 | 50~99 |
|-----|------|-------|-------|-------|
| 値引率 | 基準単価 | 5% | 10% | 18% |

表示数量を超えは
お見積り

| ベアリング 品番 | シール | ¥基準単価 | | | | | | | | | | | | | | | | |
|-------------|-----|---------|-------|-------|-------|---------|------|------|-------|----------|-------|-------|-------|-------|-------|-------|-------|-------|
| | | ラウンドタイプ | | | | スクエアタイプ | | | | コンパクトタイプ | | | | | | | | |
| | | BGRCB | BGRC | BARC | SBARC | BGSCB | BGSC | BASC | SBASC | BGCCB | BGCC | BACC | SBACC | SBGCC | | | | |
| 623 | | 2,000 | 2,230 | 2,490 | — | — | — | — | 2,260 | 2,520 | 2,820 | — | — | 2,190 | 2,440 | 2,710 | — | — |
| 624 | | 2,020 | 2,250 | 2,510 | — | — | — | — | 2,280 | 2,540 | 2,830 | — | — | 2,200 | 2,440 | 2,740 | — | — |
| 605 | | 2,080 | 2,310 | 2,550 | — | — | — | — | 2,360 | 2,620 | 2,880 | — | — | 2,260 | 2,510 | 2,770 | — | — |
| 625 | | 2,130 | 2,370 | 2,660 | — | — | — | — | 2,400 | 2,670 | 3,000 | — | — | 2,320 | 2,570 | 2,900 | — | — |
| 606 | | 2,220 | 2,460 | 2,680 | 3,250 | 4,400 | — | — | 2,520 | 2,800 | 3,030 | 3,570 | 4,930 | 2,410 | 2,680 | 2,910 | 3,470 | 4,780 |
| 626 | | 2,280 | 2,540 | 2,780 | 3,430 | 4,500 | — | — | 2,570 | 2,860 | 3,150 | 3,780 | 5,060 | 2,480 | 2,760 | 3,020 | 3,680 | 4,890 |
| 678 | | 2,760 | 3,060 | 3,500 | 4,470 | 5,580 | — | — | 3,120 | 3,450 | 3,960 | 4,980 | 6,340 | 3,000 | 3,340 | 3,810 | 4,760 | 6,030 |
| 698 | | 2,640 | 2,930 | 3,340 | 4,280 | 5,340 | — | — | 2,980 | 3,300 | 3,780 | 4,760 | 6,060 | 2,870 | 3,190 | 3,640 | 4,550 | 5,760 |
| 608 | | 2,380 | 2,630 | 2,810 | 3,610 | 4,650 | — | — | 2,680 | 2,980 | 3,170 | 3,960 | 5,200 | 2,570 | 2,860 | 3,050 | 3,840 | 5,050 |
| 628 | | 2,400 | 2,660 | 3,040 | 3,890 | 4,850 | — | — | 2,710 | 3,000 | 3,440 | 4,330 | 5,510 | 2,610 | 2,900 | 3,310 | 4,140 | 5,240 |
| 6700 | | 3,120 | 3,450 | 3,840 | 4,650 | 5,420 | — | — | 3,480 | 3,860 | 4,290 | 5,120 | 6,050 | 3,360 | | | | |

ベアリングホルダセット

—ダブル 止め輪なし L寸指定タイプ—



●類似寸法は加工部品Cナビガイドブック：P.160
●CADデータフォルダ名：13_Bearings_with_Holder



| Type | | | M材質 | S表面処理 |
|---------|---------|----------|----------|-----------------------|
| ラウンドタイプ | スクエアタイプ | コンパクトタイプ | ベアリングホルダ | ホルダ |
| BGFRCB | BGFSCB | BGFCCB | S45C | 四三酸化鉄皮膜 無電解ニッケルメッキ |
| BGFR | BGFSC | BGFCC | | |
| BAFRC | — | BAFCC | A2017 | 白アルマイト処理 |
| SBAFRC | SBAFSC | — | | |
| SBGFR | SBGFSC | SBGFCC | SUS304 | — |

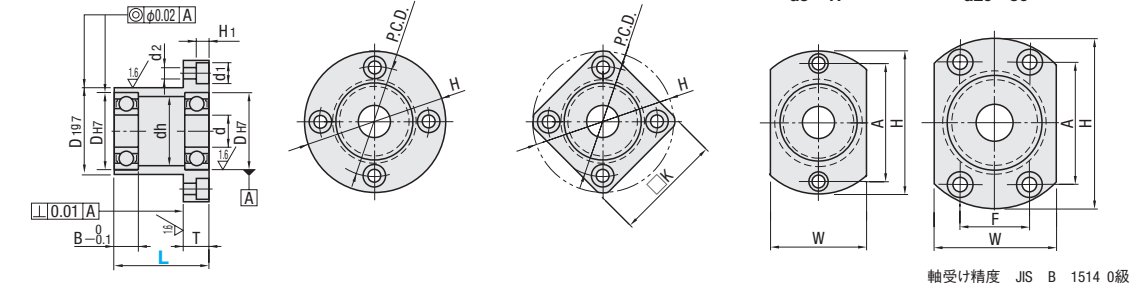
●*ゴムシールベアリング(VV・DD)は全てスチールです。

ラウンドタイプ

スクエアタイプ

コンパクトタイプ

6.3 / (1.6 /)



軸受け精度 JIS B 1514 0級

| Type | 型式 | L | d | DH7 | 許容差 | B | H | W | T | dh | D1g7 | 許容差 | P.C.D. | K | A | F | d1 | d2 | H1 |
|-----------|--------|------------|-------|--------|-----|--------|-----|--------|--------|--------|------|--------|--------|----|----|----|-----|-----|-----|
| (ラウンドタイプ) | BGFRCB | ZZ (両シールド) | 20~40 | 3 | 10 | +0.015 | 4 | 33 | 16 | 7 | 7 | 14 | -0.006 | 24 | 27 | 24 | 6.5 | 3.5 | 3.1 |
| | BGFR | | | 4 | 13 | -0.018 | 5 | 35 | 18 | 9 | 17 | -0.024 | 26 | 28 | 26 | | | | |
| | BAFRC | | | 5 | 16 | 0 | 5 | 38 | 22 | 10 | 18 | 0 | 26 | 30 | 26 | | | | |
| | SBAFRC | | | 6 | 17 | -0.007 | 6 | 39 | 23 | 12 | 20 | -0.028 | 28 | 31 | 28 | | | | |
| | SBGFR | | | 13 | 21 | -0.028 | 6 | 41 | 25 | 13 | 21 | 0 | 29 | 32 | 29 | | | | |
| | BGFCCB | | | 15 | 24 | -0.028 | 6 | 41 | 25 | 15 | 24 | -0.028 | 31 | 34 | 31 | | | | |
| | BGFSCB | | 25~50 | 12 | 19 | +0.018 | 3.5 | 34 | 18 | 10 | 16 | -0.028 | 25 | 27 | 25 | | | | |
| | BGFSC | | | 19 | 22 | 0 | 6 | 41 | 25 | 15 | 24 | 0 | 31 | 34 | 31 | | | | |
| | BAFRC | | | 22 | 24 | +0.021 | 7 | 45 | 29 | 18 | 27 | -0.007 | 35 | 36 | 35 | | | | |
| | SBAFRC | | | 24 | 24 | 0 | 8 | 47 | 32 | 20 | 30 | -0.028 | 37 | 37 | 37 | | | | |
| | SBGFR | | | 12 | 19 | +0.018 | 4 | 37 | 22 | 12 | 19 | -0.028 | 27 | 30 | 27 | | | | |
| | BGFCCB | | | 19 | 22 | 0 | 5 | 41 | 25 | 15 | 24 | 0 | 31 | 34 | 31 | | | | |
| BGFSCB | 30~70 | 10 | 22 | +0.021 | 6 | 45 | 29 | 19 | 27 | -0.009 | 35 | 36 | 35 | | | | | | |
| BGFSC | | 26 | 0 | 8 | 50 | 34 | 22 | 32 | -0.034 | 40 | 39 | 40 | | | | | | | |
| BAFRC | | 30 | 18 | +0.018 | 4 | 40 | 25 | 15 | 23 | 0 | 34 | 31 | 30 | | | | | | |
| SBAFRC | | 21 | 21 | +0.021 | 5 | 44 | 29 | 17 | 26 | -0.007 | 34 | 35 | 34 | | | | | | |
| SBGFR | | 24 | 24 | 0 | 6 | 48 | 31 | 21 | 30 | -0.028 | 38 | 38 | 38 | | | | | | |
| BGFCCB | | 28 | 8 | 52 | 36 | 24 | 34 | -0.009 | 42 | 40 | 42 | | | | | | | | |
| BGFSCB | 35~70 | 12 | 32 | +0.025 | 10 | 56 | 40 | 26 | 38 | -0.034 | 46 | 43 | 46 | | | | | | |
| BGFSC | | 21 | 21 | +0.021 | 4 | 44 | 29 | 18 | 26 | -0.007 | 34 | 35 | 34 | | | | | | |
| BAFRC | | 24 | 24 | 0 | 5 | 47 | 32 | 20 | 30 | -0.028 | 37 | 37 | 37 | | | | | | |
| SBAFRC | | 32 | 28 | 0 | 7 | 57 | 37 | 25 | 35 | 0 | 45 | 45 | 45 | | | | | | |
| SBGFR | | 32 | 32 | +0.025 | 9 | 60 | 40 | 28 | 38 | 0 | 48 | 46 | 48 | | | | | | |
| BGFCCB | | 29 | 29 | 0 | 11 | 64 | 44 | 29 | 42 | -0.009 | 52 | 49 | 52 | | | | | | |
| BGFSCB | 45~80 | 17 | 26 | +0.021 | 5 | 50 | 34 | 22 | 32 | -0.034 | 40 | 39 | 40 | | | | | | |
| BGFSC | | 30 | 0 | 7 | 60 | 38 | 27 | 36 | 0 | 48 | 46 | 48 | | | | | | | |
| BAFRC | | 35 | 35 | +0.025 | 10 | 66 | 44 | 31 | 42 | -0.034 | 54 | 50 | 54 | | | | | | |
| SBAFRC | | 40 | 0 | 12 | 72 | 50 | 34 | 48 | 0 | 60 | 54 | 60 | | | | | | | |
| SBGFR | | 27 | 27 | +0.021 | 4 | 51 | 35 | 23 | 33 | 0 | 41 | 39 | 32 | | | | | | |
| BGFCCB | | 28 | 28 | 0 | 7 | 60 | 40 | 28 | 38 | -0.009 | 48 | 46 | 38 | | | | | | |
| BGFSCB | 50~120 | 20 | 37 | +0.025 | 9 | 69 | 47 | 34 | 45 | -0.034 | 56 | 54 | 51 | | | | | | |
| BGFSC | | 42 | 42 | +0.025 | 12 | 77 | 54 | 36 | 50 | 0 | 64 | 59 | 56 | | | | | | |
| BAFRC | | 47 | 47 | 0 | 14 | 81 | 58 | 40 | 54 | -0.010 | 68 | 62 | 59 | | | | | | |
| SBAFRC | | 37 | 37 | 0 | 7 | 69 | 47 | 34 | 45 | -0.009 | 56 | 54 | 51 | | | | | | |
| SBGFR | | 42 | 42 | +0.025 | 9 | 77 | 54 | 36 | 50 | -0.034 | 64 | 59 | 56 | | | | | | |
| BGFCCB | | 47 | 47 | 0 | 12 | 88 | 58 | 41 | 54 | -0.010 | 72 | 67 | 63 | | | | | | |
| BGFSCB | 60~120 | 25 | 52 | +0.030 | 15 | 94 | 64 | 45 | 60 | -0.040 | 78 | 72 | 68 | | | | | | |
| BGFSC | | 42 | 42 | +0.025 | 7 | 77 | 54 | 36 | 50 | -0.034 | 64 | 59 | 56 | | | | | | |
| BAFRC | | 47 | 47 | 0 | 9 | 88 | 58 | 41 | 54 | -0.010 | 72 | 67 | 63 | | | | | | |
| SBAFRC | | 55 | 55 | 0 | 13 | 96 | 66 | 48 | 62 | -0.010 | 80 | 73 | 70 | | | | | | |
| SBGFR | | 62 | 62 | 0 | 16 | 104 | 74 | 55 | 70 | -0.040 | 88 | 79 | 77 | | | | | | |
| BGFCCB | | 62 | 62 | +0.030 | 14 | 104 | 74 | 55 | 70 | 0 | 88 | 79 | 75 | | | | | | |
| BGFSCB | 50~120 | 35 | 72 | +0.030 | 17 | 126 | 88 | 20 | 64 | -0.010 | 105 | 95 | 92 | | | | | | |
| BGFSC | | 68 | 68 | 0 | 15 | 114 | 82 | 13 | 60 | -0.010 | 96 | 86 | 80 | | | | | | |
| BAFRC | | 80 | 80 | 0 | 18 | 134 | 96 | 14 | 74 | -0.012 | 113 | 102 | 98 | | | | | | |
| SBAFRC | | 80 | 80 | 0 | 16 | 134 | 96 | 20 | 74 | -0.012 | 113 | — | 98 | | | | | | |
| SBGFR | | 90 | 90 | +0.035 | 20 | 147 | 110 | 83 | 106 | -0.047 | 126 | — | 104 | | | | | | |
| BGFCCB | | 90 | 90 | 0 | 20 | 147 | 110 | 83 | 106 | 0 | 126 | — | 104 | | | | | | |

●適用サイズは価格表でご確認ください。 ●*VV(非接触ゴムシール)は67番台・623番・624番・605番・606番は選択できません。

Order 注文例

型式

Type

BGFCC 6200 DD - 30

BAFRC 628 ZZ - 38

Price 価格

数量スライド価格 (1円未満切り捨て) P.81

| 数量 | 1~9 | 10~14 | 15~19 | 20~24 | 25~50 | 51以上 | |
|-----|------|-------|-------|-------|-------|--------|------|
| 値引率 | 基準単価 | 5% | 10% | 15% | 20% | 出荷日・価格 | |
| 出荷日 | 通常 | | | | | +5日 | 共に見積 |

Delivery 出荷日 **3** 日目発送

ストーク A 200円/1本 P.82


●同一サイズ3本以上は一律540円

大口 +5 日目出荷 数量 25~50 ●ストーク対応なし

| ベアリング品番 | シール | ¥基準単価 | | | | | | | | | | | | |
|---------|-----------|---------|-------|-------|--------|---------|--------|-------|--------|----------|--------|-------|-------|--------|
| | | ラウンドタイプ | | | | スクエアタイプ | | | | コンパクトタイプ | | | | |
| | | BGFRCB | BGFR | BAFRC | SBAFRC | SBGFR | BGFSCB | BGFSC | SBAFSC | SBGFSC | BGFCCB | BGFCC | BAFCC | SBGFCC |
| 623 | | 2,950 | 2,990 | 3,520 | — | — | 3,330 | 3,370 | — | — | 3,190 | 3,250 | 3,740 | — |
| 624 | | 3,010 | 3,060 | 3,370 | — | — | 3,360 | 3,420 | — | — | 3,250 | 3,300 | 3,790 | — |
| 605 | | 3,070 | 3,120 | 3,600 | — | — | 3,390 | 3,450 | — | — | 3,300 | 3,340 | 3,860 | — |
| 625 | | 3,150 | 3,190 | 3,700 | — | — | 3,540 | 3,600 | — | — | 3,400 | 3,460 | 3,990 | — |
| 606 | | 3,200 | 3,260 | 3,750 | 4,670 | 6,180 | 3,590 | 3,640 | 5,240 | 6,910 | 3,480 | 3,520 | 4,050 | 6,690 |
| 626 | | 3,490 | 3,530 | 3,910 | 5,010 | 6,370 | 3,710 | 3,770 | 5,510 | 7,140 | 3,590 | 3,650 | 4,240 | 6,920 |
| 678 | | 4,080 | 4,150 | 4,910 | 6,490 | 7,870 | 4,630 | 4,700 | 7,120 | 8,900 | 4,430 | 4,490 | 5,300 | 8,510 |
| 698 | | 3,910 | 3,970 | 4,700 | 6,200 | 7,520 | 4,430 | 4,500 | 6,810 | 8,510 | 4,240 | 4,290 | 5,070 | 8,140 |
| 608 | | 3,410 | 3,470 | 3,980 | 5,250 | 6,580 | 3,810 | 3,870 | 5,750 | 7,320 | 3,710 | 3,750 | 4,280 | 7,130 |
| 628 | | 3,550 | 3,610 | 4,270 | 5,640 | 6,840 | 4,030 | 4,090 | 6,190 | 7,740 | 3,850 | 3,900 | 4,610 | 7,400 |
| 6700 | | 4,460 | 4,500 | 5,200 | 6,540 | 7,600 | 4,980 | 5,040 | 7,200 | 8,480 | 4,810 | 4,860 | 5,600 | 8,200 |
| 6800 | | 4,270 | 4,300 | 4,970 | 6,260 | 7,270 | 4,760 | 4,820 | 6,890 | 8,110 | 4,600 | 4,650 | 5,360 | 7,840 |
| 6900 | | 3,880 | 3,910 | 4,520 | 5,690 | 6,610 | 4,330 | 4,380 | 6,260 | 7,370 | 4,180 | 4,230 | 4,870 | 7,130 |
| 6000 | | 3,710 | 3,760 | 4,450 | 5,990 | 6,490 | 4,180 | 4,240 | 6,590 | 7,270 | 4,010 | 4,070 | 4,800 | 7,000 |
| 6200 | | 3,790 | 3,850 | 4,740 | 6,410 | 6,650 | 4,230 | 4,280 | 7,060 | 7,480 | 4,130 | 4,200 | 5,130 | 7,150 |
| 6701 | | 4,850 | 4,900 | 5,880 | 7,230 | 8,230 | 5,390 | 5,450 | 7,990 | 9,260 | 5,220 | 5,280 | 6,330 | 8,960 |
| 6801 | | 4,640 | 4,690 | 5,620 | 6,920 | 7,880 | 5,160 | 5,210 | 7,650 | 8,860 | 4,990 | 5,050 | 6,050 | 8,570 |
| 6901 | | 4,220 | 4,260 | 5,110 | 6,290 | 7,160 | 4,690 | 4,740 | 6,950 | 8,050 | 4,540 | 4,590 | 5,500 | 7,790 |
| 6001 | | 4,010 | 4,070 | 4,940 | 6,640 | 7,060 | 4,500 | 4,570 | 7,320 | 7,970 | 4,350 | 4,420 | 5,340 | 7,700 |
| 6201 | | 4,220 | 4,280 | 5,200 | 7,040 | 7,710 | 4,750 | 4,810 | 7,760 | 8,600 | 4,620 | 4,690 | 5,630 | 8,280 |
| 6702 | | 5,360 | 5,410 | 6,600 | 8,210 | 9,500 | 5,980 | 6,040 | 9,090 | 10,640 | 5,800 | 5,840 | 7,490 | 10,240 |
| 6802 | ZZ (x1.0) | 5,130 | 5,170 | 6,310 | 7,850 | 9,090 | 5,720 | 5,780 | 8,690 | 10,180 | 5,540 | 5,590 | 7,160 | 9,790 |
| 6902 | | 4,660 | 4,700 | 5,740 | 7,140 | 8,260 | 5,200 | 5,250 | 7,900 | 9,250 | 5,040 | 5,080 | 6,510 | 8,900 |
| 6002 | VV (x1.1) | 4,500 | 4,580 | 5,680 | 7,510 | 8,270 | 5,070 | 5,150 | 8,290 | 9,290 | 4,890 | 4,970 | 6,130 | 8,930 |
| 6202 | | 4,610 | 4,670 | 5,780 | 7,770 | 8,500 | 5,250 | 5,330 | 8,560 | 9,600 | 5,040 | 5,120 | 6,240 | 9,210 |
| 6803 | DD (x1.1) | 6,150 | 6,200 | 7,490 | 9,250 | 12,080 | 6,890 | 6,960 | 10,230 | 14,060 | 6,640 | 6,710 | 7,260 | 13,420 |
| 6903 | | 5,590 | 5,640 | 6,810 | 8,410 | 10,980 | 6,260 | 6,330 | 9,300 | 12,780 | 6,040 | 6,100 | 6,600 | 12,200 |
| 6003 | | 5,680 | 5,740 | 6,920 | 8,980 | 11,090 | 6,360 | 6,420 | 9,870 | 12,880 | 6,130 | 6,190 | 6,700 | 12,300 |
| 6203 | | 5,780 | 5,830 | 7,010 | 9,210 | 11,180 | 6,450 | 6,520 | 10,100 | 12,980 | 6,220 | 6,290 | 6,790 | 12,400 |
| 6704 | | 6,060 | 6,130 | 7,370 | 10,100 | 11,700 | 6,790 | 6,850 | 11,150 | 13,570 | 6,560 | 6,620 | 7,560 | 13,100 |
| 6804 | | 5,800 | 5,860 | 7,050 | 9,920 | 11,650 | 6,490 | 6,560 | 10,750 | 13,010 | 6,270 | 6,340 | 7,450 | 12,810 |
| 6904 | | 5,270 | 5,330 | 6,410 | 8,380 | | | | | | | | | |

ベアリングホルダセット

-インローダブル止め輪付 L寸選択タイプ-



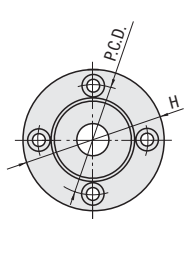
| Type | M材質 | S表面処理 | A付属品 |
|---------|---------|----------|----------|
| ラウンドタイプ | スクエアタイプ | コンパクトタイプ | ベアリングホルダ |
| BGRZB | BGSZB | BGCZB | スチール |
| BGRZ | BGSZ | BGCZ | S45C |
| BARZ | BASZ | BACZ | A2017 |
| SBARZ | SBASZ | SBACZ | ステンレス |
| SBGRZ | SBGSZ | SBGCZ | SUS304 |

※D68~D90のとき、止め輪はばね鋼+無電解ニッケルメッキ品となります。

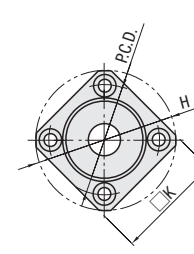
※D68~D90のとき、止め輪はばね鋼+無電解ニッケルメッキ品となります。

63/(1.6/)

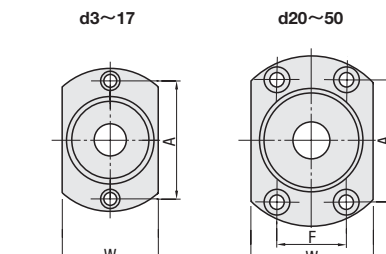
ラウンドタイプ



スクエアタイプ



コンパクトタイプ



軸受け精度 JIS B 1514 0級

| Type | ベアリング品番 | シール | L 選択 | S | d | DH7 | 許容差 | B | ℓ | H | W | T | dh | D197 | 許容差 | P.C.D. | K | A | F | d1 | d2 | H1 |
|------------|---------|------------|-------|----|----|-----|--------|----|------|-----|-----|----|-----|------|--------|--------|-----|----|---|------|-----|-----|
| (ラウンドタイプ) | 623 | | 20 30 | 5 | 3 | 10 | +0.015 | 4 | 2.65 | 33 | 16 | 7 | 7 | 14 | -0.006 | 24 | 27 | 24 | | 6.5 | 3.5 | 3.1 |
| | 624 | | 20 30 | 5 | 4 | 13 | | 5 | 2.65 | 35 | 18 | 7 | 9 | 17 | -0.024 | 26 | 28 | 26 | | | | |
| | 605 | | 35 35 | 5 | 14 | | +0.018 | 5 | 2.65 | 38 | 20 | 10 | 10 | 18 | | 28 | 30 | 28 | | | | |
| | 625 | | 35 40 | 10 | 5 | 16 | 0 | 5 | 2.65 | 40 | 22 | 12 | 12 | 20 | | 30 | 31 | 30 | | | | |
| | 606 | | 25 40 | 5 | 17 | | | 6 | 2.65 | 41 | 23 | 13 | 13 | 21 | | 31 | 32 | 31 | | | | |
| | 626 | | 35 45 | 10 | 19 | | | 6 | 2.65 | 44 | 25 | 15 | 15 | 24 | | 34 | 34 | 34 | | | | |
| | 698 | | 25 35 | 5 | 19 | | | 6 | 2.65 | 44 | 25 | 15 | 15 | 24 | -0.007 | 34 | 34 | 34 | | | | |
| | 608 | | 25 35 | 5 | 8 | 22 | | 7 | 2.65 | 47 | 29 | 18 | 18 | 27 | -0.028 | 37 | 36 | 37 | | | | |
| | 628 | | 35 45 | 10 | 24 | | | 8 | 2.85 | 50 | 32 | 20 | 20 | 30 | | 40 | 37 | 40 | | | | |
| | 6800 | | 20 30 | 5 | 19 | | | 5 | 2.65 | 44 | 25 | 15 | 15 | 24 | | 34 | 34 | 34 | | | | |
| | 6900 | | 25 40 | 5 | 10 | 22 | +0.021 | 6 | 2.65 | 47 | 29 | 8 | 19 | 27 | | 37 | 36 | 37 | | 8 | 4.5 | 4.1 |
| | 6000 | | 35 50 | 10 | 26 | | 0 | 8 | 2.85 | 52 | 34 | 22 | 22 | 32 | -0.009 | 42 | 39 | 42 | | | | |
| | BGRZB | | 45 55 | 15 | 30 | | | 9 | 2.85 | 56 | 38 | 24 | 24 | 36 | -0.034 | 46 | 42 | 46 | | | | |
| | BGRZ | | 25 35 | 5 | 21 | | | 5 | 2.85 | 47 | 29 | 17 | 17 | 26 | -0.007 | 37 | 36 | 37 | | | | |
| | BARZ | | 35 50 | 10 | 24 | | | 6 | 2.85 | 50 | 31 | 21 | 21 | 30 | -0.028 | 40 | 38 | 40 | | | | |
| | SBARZ | | 35 50 | 10 | 28 | | | 8 | 2.85 | 54 | 36 | 24 | 24 | 34 | -0.009 | 44 | 40 | 44 | | | | |
| | SBGRZ | ZZ (両シールド) | 45 55 | 15 | 32 | | +0.025 | 10 | 2.85 | 58 | 40 | 26 | 26 | 38 | -0.034 | 48 | 43 | 48 | | | | |
| | 6802 | | 25 35 | 10 | 24 | | +0.021 | 5 | 2.85 | 50 | 32 | 20 | 20 | 30 | -0.028 | 40 | 37 | 40 | | | | |
| (スクエアタイプ) | 6902 | | 35 60 | 10 | 28 | | 0 | 7 | 2.85 | 59 | 37 | 25 | 25 | 35 | -0.028 | 47 | 45 | 47 | | | | |
| | BGSZB | *VV (非接触) | 45 65 | 15 | 32 | | +0.025 | 9 | 2.85 | 62 | 40 | 28 | 28 | 38 | | 50 | 46 | 50 | | | | |
| | BGSZ | (ゴムシール) | 50 65 | 15 | 35 | | 0 | 11 | 3.75 | 66 | 44 | 29 | 29 | 42 | | 54 | 49 | 54 | | | | |
| | BASZ | | 45 55 | 15 | 30 | | +0.021 | 7 | 2.85 | 60 | 38 | 10 | 27 | 36 | -0.009 | 48 | 46 | 48 | | 9.5 | 5.5 | 5.1 |
| | SBASZ | DD (接触) | 50 65 | 15 | 35 | | | 10 | 3.75 | 66 | 44 | 31 | 31 | 42 | -0.034 | 54 | 50 | 54 | | | | |
| | SBGSZ | (ゴムシール) | 60 70 | 20 | 40 | | | 12 | 3.95 | 72 | 50 | 34 | 34 | 48 | | 60 | 54 | 60 | | | | |
| (コンパクトタイプ) | 6804 | | 35 50 | 10 | 32 | | | 7 | 3.75 | 62 | 40 | 28 | 28 | 38 | | 50 | 46 | 44 | | | | |
| | 6904 | | 50 65 | 15 | 37 | | +0.025 | 9 | 3.75 | 72 | 47 | 34 | 34 | 45 | | 59 | 54 | 54 | | | | |
| | BGCZB | | 60 70 | 20 | 42 | | 0 | 12 | 3.95 | 77 | 54 | 36 | 36 | 50 | | 64 | 59 | 56 | | | | |
| | BGCZ | | 65 70 | 20 | 47 | | | 14 | 3.95 | 81 | 58 | 11 | 40 | 54 | -0.010 | 68 | 62 | 59 | | 11 | 6.6 | 6.1 |
| | BACZ | | 35 50 | 15 | 37 | | | 7 | 3.75 | 72 | 47 | 34 | 34 | 45 | -0.009 | 59 | 54 | 54 | | | | |
| | SBACZ | | 35 50 | 15 | 42 | | | 9 | 3.95 | 77 | 54 | 36 | 36 | 50 | -0.034 | 64 | 59 | 55 | | | | |
| | 6005 | | 60 80 | 20 | 47 | | | 12 | 3.95 | 88 | 58 | 13 | 41 | 54 | -0.010 | 72 | 67 | 63 | | 14 | 9 | 8.1 |
| | 6205 | | 65 80 | 20 | 52 | | +0.030 | 15 | 4.2 | 94 | 64 | 45 | 45 | 60 | -0.040 | 78 | 72 | 68 | | | | |
| | 6806 | | 35 50 | 15 | 42 | | +0.025 | 7 | 3.95 | 77 | 54 | 11 | 36 | 50 | -0.034 | 64 | 59 | 56 | | 11 | 6.6 | 6.1 |
| | 6906 | | 35 50 | 15 | 47 | | 0 | 9 | 3.95 | 88 | 58 | 11 | 41 | 54 | | 72 | 67 | 62 | | | | |
| | 6006 | | 60 80 | 20 | 55 | | | 13 | 4.2 | 96 | 66 | 48 | 48 | 62 | -0.010 | 80 | 73 | 70 | | 14 | 9 | 8.1 |
| | 6206 | | 70 80 | 20 | 62 | | | 16 | 4.2 | 104 | 74 | 55 | 55 | 70 | -0.040 | 88 | 79 | 77 | | | | |
| | 6007 | | 70 80 | 20 | 62 | | | 14 | 4.2 | 104 | 74 | 55 | 55 | 70 | | 88 | 79 | 75 | | | | |
| | 6207 | | 70 90 | 20 | 72 | | +0.030 | 17 | 6 | 126 | 88 | 20 | 64 | 84 | -0.012 | 105 | 95 | 92 | | 17.5 | 11 | 11 |
| | 6008 | | 80 90 | 25 | 68 | | | 15 | 5.2 | 114 | 82 | 13 | 60 | 78 | -0.010 | 96 | 86 | 80 | | 14 | 9 | 8.1 |
| | 6208 | | 70 90 | 20 | 68 | | | 18 | 6 | 134 | 96 | 18 | 74 | 92 | -0.012 | 113 | 102 | 98 | | | | |
| | 6010 | | 80 | 20 | 80 | | | 16 | 6 | 134 | 96 | 20 | 74 | 92 | -0.012 | 113 | — | 98 | | 17.5 | 11 | 11 |
| | 6210 | ZZ (両シールド) | 100 | 20 | 90 | | +0.035 | 20 | 7 | 147 | 110 | 83 | 106 | | 126 | — | 104 | 72 | | | | |

適用サイズは価格表でご確認ください。 *VV(非接触ゴムシール)は623番・624番・605番・606番は選択できません。

類似寸法は加工部品ナビガイドブック：P.162

CADデータフォルダ名：13_Bearings_with_Holder

Order 注文例

型式

Type

BGRZ 6003 ZZ - 50

SBASZ 6904 VV - 65

Delivery 出荷日

3 日目発送

6207 6208 6010 6210番 ストック適用不可

ストーク T 400円/1本

ストーク A 200円/1本

≒P82

Price 価格

数量スライド価格 (1円未満切り捨て) P81

| 数量 | 1~19 | 20~34 | 35~49 | 50~99 |
|-----|------|-------|-------|-------|
| 値引率 | 基準単価 | 5% | 10% | 18% |

表示数量を超えは お見積り

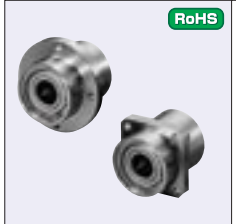
| ベアリング品番 | シール | ¥基準単価 | | | | | | | | | | | | | | |
|---------|-----|---------|-------|-------|-------|-------|---------|-------|-------|----------|-------|-------|-------|-------|-------|-------|
| | | ラウンドタイプ | | | | | スクエアタイプ | | | コンパクトタイプ | | | | | | |
| | | BGRZB | BGRZ | BARZ | SBARZ | SBGRZ | BGSZB | BGSZ | BASZ | SBASZ | SBGSZ | BGCZB | BGCZ | BACZ | SBACZ | SBGCZ |
| 623 | | 2,300 | 2,560 | 2,830 | — | — | 2,600 | 2,890 | 3,210 | — | — | 2,500 | 2,770 | 3,090 | — | — |
| 624 | | 2,310 | 2,570 | 2,870 | — | — | 2,600 | 2,890 | 3,240 | — | — | 2,520 | 2,790 | 3,120 | — | — |
| 605 | | 2,380 | 2,640 | 2,910 | — | — | 2,690 | 2,980 | 3,300 | — | — | 2,580 | 2,870 | 3,160 | — | — |
| 625 | | 2,440 | 2,710 | 3,040 | — | — | 2,750 | 3,050 | 3,430 | — | — | 2,650 | 2,950 | 3,300 | — | — |
| 606 | | 2,530 | 2,810 | 3,060 | 3,650 | 5,020 | 2,870 | 3,180 | 3,460 | 4,030 | 5,620 | 2,750 | 3,050 | 3,330 | 3,910 | 5,420 |
| 626 | | 2,610 | 2,900 | 3,170 | 3,850 | 5,110 | 2,950 | 3,280 | 3,590 | 4,250 | 5,760 | 2,840 | 3,150 | 3,460 | 4,130 | 5,540 |
| 698 | | 3,010 | 3,340 | 3,830 | 4,790 | 6,050 | 3,400 | 3,770 | 4,320 | 5,300 | 6,820 | 3,260 | 3,630 | 4,160 | 5,130 | 6,590 |
| 608 | | 2,700 | 3,000 | 3,200 | 4,040 | 5,190 | 3,060 | 3,400 | 3,620 | 4,430 | 5,890 | 2,950 | 3,270 | 3,480 | 4,320 | 5,680 |
| 628 | | 2,740 | 3,040 | 3,480 | 4,350 | 5,500 | 3,090 | 3,430 | 3,930 | 4,820 | 6,200 | 2,960 | 3,300 | 3,780 | 4,660 | 5,990 |
| 6800 | | 3,380 | 3,750 | 4,190 | 5,010 | 5,690 | 3,780 | 4,200 | 4,700 | 5,540 | 6,600 | 3,660 | 4,070 | 4,510 | 5,360 | 6,360 |
| 6900 | | 3,070 | 3,410 | 3,810 | 4,550 | 5,170 | 3,440 | 3,820 | 4,270 | 5,040 | 6,000 | 3,330 | 3,700 | 4,100 | 4,870 | 5,780 |
| 6000 | | 2,830 | 3,140 | 3,510 | 4,560 | 5,060 | 3,190 | 3,540 | 3,960 | 5,040 | 5,720 | 3,070 | 3,410 | 3,810 | 4,870 | 5,500 |
| 6200 | | 2,880 | 3,200 | 3,770 | 4,860 | 5,160 | 3,260 | 3,620 | 4,260 | 5,410 | 5,850 | 3,130 | 3,480 | 4,090 | 5,220 | 5,620 |
| 6801 | | 3,450 | 3,850 | 4,400 | 5,170 | 5,970 | 3,880 | 4,310 | 4,940 | 5,750 | 6,810 | 3,730 | 4,150 | 4,770 | 5,570 | 6,570 |
| 6901 | | 3,140 | 3,500 | 4,000 | 4,700 | 5,430 | 3,530 | 3,920 | 4,490 | 5,230 | 6,190 | 3,390 | 3,770 | 4,340 | 5,060 | 5,970 |
| 6001 | | 2,910 | 3,230 | 3,740 | 4,810 | 5,260 | 3,300 | 3,660 | 4,240 | 5,330 | 5,950 | 3,160 | 3,520 | 4,070 | 5,170 | 5,720 |
| 6201 | | 2,960 | 3,300 | 3,830 | 4,930 | 5,550 | 3,360 | 3,730 | 4,330 | 5,660 | 6,280 | 3,230 | 3,590 | 4,160 | 5,290 | 6,030 |
| 6802 | | 3,710 | 4,110 | 4,820 | 5,710 | 6,590 | 4,170 | 4,630 | 5,400 | 6,350 | 7,660 | 4,030 | 4,480 | 5,210 | 6,140 | 7,380 |
| 6902 | | 3,370 | 3,740 | 4,380 | 5,190 | 5,990 | 3,790 | 4,210 | 4,910 | 5,770 | 6,960 | 3,660 | 4,070 | 4,740 | 5,580 | 6,710 |
| 6002 | | 3,150 | 3,510 | 3,930 | 5,210 | 5,940 | 3,560 | 3,960 | 4,450 | 5,780 | 6,710 | 3,430 | 3,810 | 4,280 | 5,600 | 6,450 |
| 6202 | | 3,210 | 3,570 | 4,120 | 5,410 | 6,120 | 3,640 | 4,040 | 4,660 | 5,980 | 6,900 | 3,500 | 3,890 | 4,470 | 5,780 | 6,640 |
| 6903 | | 3,920 | 4,130 | 4,830 | 6,110 | 7,600 | 4,400 | 4,630 | 5,410 | 6,810 | 8,840 | 4,230 | 4,450 | 5,230 | 6,570 | 8,510 |
| 6003 | | 3,710 | 3,900 | 4,540 | 6,530 | 7,660 | 4,140 | 4,360 | 5,080 | 7,230 | 8,510 | 3,980 | 4,190 | 4,920 | 6,980 | 8,190 |
| 6203 | | 3,750 | 3,950 | 4,600 | 6,690 | 7,730 | 4,200 | 4,420 | 5,140 | 7,390 | 8,970 | 4,040 | 4,250 | 4,980 | 7,140 | 8,640 |
| 6804 | | 4,540 | 4, | | | | | | | | | | | | | |

ベアリングホルダセット

-インローダブル止め輪付 フリー指定タイプ-

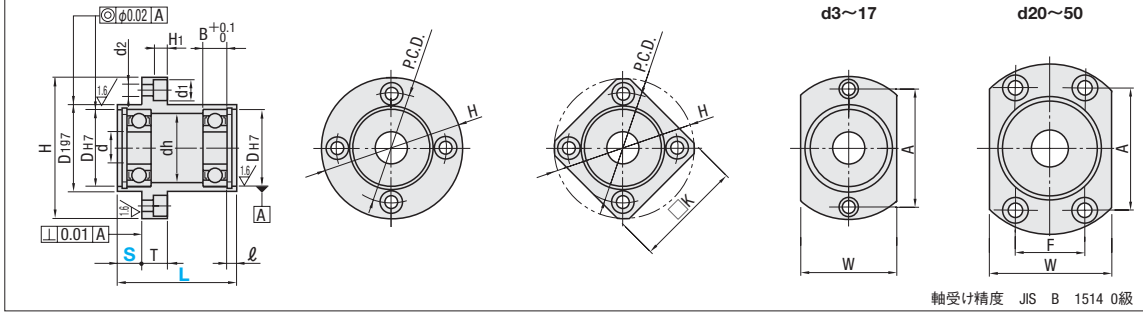


◎類似寸法は加工部品Cナビガイドブック：P.162
 ◎CADデータフォルダ名：13_Bearings_with_Holder



| Type | ラウンドタイプ | スクエアタイプ | コンパクトタイプ | M材質 | S表面処理 | A付属品 |
|--------|---------|---------|----------|-------|--------------|--------|
| BGFRZB | — | BGFCZB | — | スチール | S45C 四三酸化鉄皮膜 | ばね用鋼 |
| BGFRZ | BGFSZ | BGFCZ | — | — | — | — |
| BAFRZ | — | — | — | A2017 | 白アルマイト処理 | SUS304 |
| SBAFRZ | — | SBAFCZ | — | ステンレス | — | — |

◎*ゴムシールベアリング(VV・DD)は全てスチールです。



| Type | ベアリング品番 | シール | 指定1mm単位 | | d | Dh7 | 許容差 | B | l | H | W | T | dh | D197 | 許容差 | P.C.D. | K | A | F | d1 | d2 | H1 | | | |
|-----------|---------|-----------------------|---------|-------|----|--------|--------|------|------|-----|----|----|--------|--------|--------|--------|-----|----|----|----|----|------|-----|-----|-----|
| | | | L | S | | | | | | | | | | | | | | | | | | | | | |
| (ラウンドタイプ) | 623 | ZZ (両シール) | 20~40 | 5~28 | 3 | 10 | +0.015 | 4 | 2.65 | 33 | 16 | 7 | 7 | 14 | -0.006 | 24 | 27 | 24 | | | | | | | |
| | 624 | | 20~40 | 5~28 | 4 | 13 | -0.024 | 5 | 2.65 | 35 | 18 | 7 | 9 | 17 | -0.006 | 26 | 28 | 26 | | | | | | | |
| | 605 | | 20~40 | 5~27 | 5 | 14 | +0.018 | 5 | 2.65 | 38 | 20 | 7 | 10 | 18 | -0.006 | 28 | 30 | 28 | | | | | | | |
| | 625 | | 30~40 | 10~22 | 5 | 16 | 0 | 5 | 2.65 | 40 | 22 | 7 | 12 | 20 | -0.006 | 30 | 31 | 30 | | | | | | | |
| | 606 | | 20~40 | 5~27 | 6 | 17 | | 6 | 2.65 | 41 | 23 | 7 | 13 | 21 | -0.007 | 31 | 32 | 31 | | | | | | | |
| | 626 | | 30~50 | 10~32 | 6 | 19 | | 6 | 2.65 | 44 | 25 | 7 | 15 | 24 | -0.007 | 34 | 34 | 34 | | | | | | | |
| | 698 | | 25~50 | 5~37 | 8 | 19 | | 6 | 2.65 | 44 | 25 | 7 | 15 | 24 | -0.007 | 34 | 34 | 34 | | | | | | | |
| | 608 | | 20~50 | 5~37 | 8 | 22 | | 7 | 2.65 | 47 | 29 | 7 | 18 | 27 | -0.028 | 37 | 36 | 37 | | | | | | | |
| | 628 | | 30~50 | 10~32 | 8 | 24 | | 8 | 2.85 | 50 | 32 | 7 | 20 | 30 | -0.028 | 40 | 37 | 40 | | | | | | | |
| | 6800 | | 20~40 | 5~27 | 10 | 19 | +0.021 | 5 | 2.65 | 44 | 25 | 8 | 15 | 24 | -0.009 | 34 | 34 | 34 | | | | | | | |
| | 6900 | | 25~60 | 5~47 | 10 | 22 | 0 | 6 | 2.65 | 47 | 29 | 8 | 19 | 27 | -0.034 | 37 | 36 | 37 | | | | 8 | 4.5 | 4.1 | |
| | 6000 | | 30~60 | 10~42 | 10 | 26 | | 8 | 2.85 | 52 | 34 | 8 | 22 | 32 | -0.009 | 42 | 39 | 42 | | | | | | | |
| 6200 | 40~60 | 15~37 | 10 | 30 | | 9 | 2.85 | 56 | 38 | 8 | 24 | 36 | -0.034 | 46 | 42 | 46 | | | | | | | | | |
| 6801 | 25~50 | 5~37 | 12 | 21 | | 5 | 2.85 | 47 | 29 | 10 | 17 | 26 | -0.007 | 37 | 36 | 37 | | | | | | | | | |
| 6901 | 30~60 | 10~42 | 12 | 28 | | 6 | 2.85 | 50 | 31 | 10 | 21 | 30 | -0.028 | 40 | 38 | 40 | | | | | | | | | |
| 6001 | 30~60 | 10~42 | 12 | 28 | | 8 | 2.85 | 54 | 36 | 10 | 24 | 34 | -0.009 | 44 | 40 | 44 | | | | | | | | | |
| BGFRZB | 6201 | *VV (非接触 ゴムシール) | 40~70 | 15~47 | 15 | 32 | +0.025 | 10 | 2.85 | 58 | 40 | 26 | 38 | -0.034 | 48 | 43 | 48 | | | | | | | | |
| BGFRZ | 6802 | | 25~60 | 10~42 | 15 | 24 | +0.021 | 5 | 2.85 | 50 | 32 | 20 | 30 | -0.028 | 40 | 37 | 40 | | | | | | | | |
| BAFRZ | 6902 | | 30~70 | 10~50 | 15 | 28 | 0 | 7 | 2.85 | 59 | 37 | 25 | 35 | -0.007 | 47 | 45 | 47 | | | | | | | | |
| SBAFRZ | 6002 | | 40~70 | 15~45 | 15 | 32 | +0.025 | 9 | 2.85 | 62 | 40 | 28 | 38 | -0.034 | 50 | 46 | 50 | | | | | | | | |
| BGFSZ | 6202 | | 40~70 | 15~45 | 15 | 35 | 0 | 11 | 3.75 | 66 | 44 | 29 | 42 | -0.009 | 54 | 49 | 54 | | | | | | | | |
| BGFCZB | 6903 | | 40~70 | 15~45 | 15 | 30 | +0.021 | 7 | 2.85 | 60 | 38 | 10 | 27 | 36 | -0.034 | 48 | 46 | 48 | | | | | 9.5 | 5.5 | 5.1 |
| BGFCZ | 6003 | | 40~70 | 15~45 | 15 | 35 | | 10 | 3.75 | 66 | 44 | 10 | 31 | 42 | -0.009 | 54 | 50 | 54 | | | | | | | |
| SBAFCZ | 6203 | | 50~70 | 20~40 | 15 | 40 | | 12 | 3.95 | 72 | 50 | 10 | 34 | 48 | -0.034 | 60 | 54 | 60 | | | | | | | |
| BGFCZB | 6804 | | 35~70 | 10~50 | 20 | 32 | +0.025 | 7 | 3.75 | 62 | 40 | 10 | 28 | 38 | -0.034 | 50 | 46 | 44 | 24 | | | | | | |
| BGFCZ | 6904 | | 45~70 | 15~44 | 20 | 37 | | 9 | 3.75 | 72 | 47 | 10 | 34 | 45 | -0.009 | 59 | 54 | 54 | 24 | | | | | | |
| SBAFCZ | 6004 | | 55~80 | 20~49 | 20 | 42 | | 12 | 3.95 | 77 | 54 | 10 | 36 | 50 | -0.010 | 64 | 59 | 56 | 32 | | | | | | |
| BGFCZB | 6204 | | 55~80 | 20~49 | 20 | 47 | | 14 | 3.95 | 81 | 58 | 11 | 40 | 54 | -0.018 | 68 | 62 | 59 | 34 | | | | 11 | 6.6 | 6.1 |
| BGFCZ | 6805 | 35~70 | 15~44 | 20 | 37 | | 7 | 3.75 | 72 | 47 | 11 | 34 | 45 | -0.009 | 59 | 54 | 54 | 24 | | | | | | | |
| SBAFCZ | 6905 | 35~70 | 15~44 | 20 | 42 | | 9 | 3.95 | 77 | 54 | 11 | 36 | 50 | -0.034 | 64 | 59 | 55 | 32 | | | | | | | |
| BGFCZB | 6005 | 55~80 | 20~47 | 20 | 47 | | 12 | 3.95 | 88 | 58 | 13 | 41 | 54 | -0.010 | 72 | 67 | 63 | 36 | | | | 14 | 9 | 8.1 | |
| BGFCZ | 6205 | 55~80 | 20~47 | 20 | 52 | +0.030 | 15 | 4.2 | 94 | 64 | 13 | 45 | 60 | -0.040 | 78 | 72 | 68 | 39 | | | | | | | |
| BGFCZB | 6806 | 35~70 | 15~42 | 20 | 42 | | 7 | 3.95 | 77 | 54 | 11 | 36 | 50 | -0.009 | 64 | 59 | 56 | 32 | | | | | | | |
| BGFCZ | 6906 | 35~70 | 15~42 | 20 | 47 | | 9 | 3.95 | 88 | 58 | 11 | 41 | 54 | -0.034 | 72 | 67 | 62 | 36 | | | | | | | |
| BGFCZB | 6006 | 55~80 | 20~47 | 20 | 55 | | 13 | 4.2 | 96 | 66 | 13 | 48 | 62 | -0.010 | 80 | 73 | 70 | 40 | | | | 14 | 9 | 8.1 | |
| BGFCZ | 6206 | 55~120 | 20~87 | 20 | 62 | | 16 | 4.2 | 104 | 74 | 13 | 55 | 70 | -0.040 | 88 | 79 | 77 | 44 | | | | | | | |
| BGFCZB | 6007 | 55~120 | 20~87 | 20 | 62 | +0.030 | 14 | 4.2 | 104 | 74 | 13 | 55 | 70 | -0.010 | 88 | 79 | 75 | 44 | | | | | | | |
| BGFCZ | 6207 | 55~120 | 20~87 | 20 | 72 | | 17 | 6 | 126 | 88 | 20 | 64 | 84 | -0.014 | 105 | 95 | 92 | 51 | | | | 17.5 | 11 | 11 | |
| BGFCZB | 6008 | 65~120 | 25~82 | 20 | 68 | | 15 | 5.2 | 114 | 82 | 13 | 60 | 78 | -0.040 | 96 | 86 | 80 | 54 | | | | 14 | 9 | 8.1 | |
| BGFCZ | 6208 | 65~120 | 25~82 | 20 | 80 | | 18 | 6 | 134 | 96 | 13 | 74 | 92 | -0.012 | 113 | 102 | 98 | 56 | | | | | | | |
| BGFCZB | 6010 | 65~120 | 25~82 | 20 | 80 | | 16 | 6 | 134 | 96 | 20 | 74 | 92 | -0.047 | 113 | — | 98 | 56 | | | | 17.5 | 11 | 11 | |
| BGFCZ | 6210 | 70~120 | 25~82 | 20 | 90 | +0.035 | 20 | 7 | 147 | 110 | 20 | 83 | 106 | -0.047 | 126 | — | 104 | 72 | | | | | | | |

◎適用サイズは価格表でご確認ください。 ◎*VV(非接触ゴムシール)は623番・624番・605番・606番は選択できません。



Order 注文例

型式 [] - L - S

Type [ベアリング] [シール] - L - S

BGFSZ 6000 ZZ - 35 - S12

BGFSZ 6000 VV - 30

(Sを指定されない場合は最小のS寸法となります。 例の場合 S=10)



Delivery 出荷日

3 日目発送

ストーク A 200円/1本 P82

◎同一サイズ3本以上は一律540円

大口 +5 日目出荷 数量 25~50

◎ストーク対応なし



Price 価格

数量スライド価格 (◎1円未満切り捨て) P81

| 数量 | 1~9 | 10~14 | 15~19 | 20~24 | 25~50 | 51以上 |
|-----|-----|-------|-------|-------|-------|--------|
| 値引率 | — | 5% | 10% | 15% | 20% | 出荷日・価格 |
| 出荷日 | — | 通常 | 通常 | 通常 | +5日 | 共にお見積 |

| ベアリング品番 | シール | ¥基準単価 | | | | | | | |
|---------|--------------|---------|-------|-------|--------|----------|--------|-------|--------|
| | | ラウンドタイプ | | | | コンパクトタイプ | | | |
| | | BGFRZB | BGFRZ | BAFRZ | SBAFRZ | BGFSZ | BGFCZB | BGFCZ | SBAFCZ |
| 623 | ZZ (×1.0) | 3,320 | 3,420 | 3,920 | — | 3,830 | 3,580 | 3,700 | — |
| 624 | | 3,350 | 3,460 | 3,960 | — | 3,900 | 3,680 | 3,800 | — |
| 605 | | 3,400 | 3,510 | 4,040 | — | 3,970 | 3,770 | 3,900 | — |
| 625 | | 3,520 | 3,630 | 4,180 | — | 4,050 | 3,840 | 3,950 | — |
| 606 | | 3,590 | 3,710 | 4,260 | 5,230 | 4,140 | 3,880 | 4,000 | 5,610 |
| 626 | | 3,710 | 3,820 | 4,440 | 5,610 | 4,280 | 4,000 | 4,120 | 6,000 |
| 698 | | 4,360 | 4,500 | 5,340 | 6,950 | 5,060 | 4,730 | 4,880 | 7,440 |
| 608 | | 3,750 | 3,870 | 4,510 | 5,870 | 4,380 | 4,090 | 4,220 | 6,270 |
| 628 | | 3,960 | 4,090 | 4,850 | 6,320 | 4,600 | 4,300 | 4,440 | 6,760 |
| 6800 | | 4,770 | 4,880 | 5,650 | 7,210 | 5,450 | 5,160 | 5,270 | 7,780 |
| 6900 | | 4,340 | 4,440 | 5,140 | 6,410 | 4,950 | 4,690 | 4,790 | 6,850 |
| 6000 | | 4,060 | 4,280 | 5,060 | 6,750 | 4,810 | 4,400 | 4,640 | 7,200 |
| 6200 | 4,120 | 4,340 | 5,380 | 7,190 | 4,930 | 4,500 | 4,740 | 7,680 | |
| 6801 | 5,190 | 5,310 | 6,380 | 8,100 | 5,940 | 5,590 | 5,720 | 8,620 | |
| 6901 | 4,720 | 4,830 | 5,800 | 7,110 | 5,400 | 5,080 | 5,200 | 7,620 | |
| 6001 | 4,400 | 4,640 | 5,620 | 7,480 | 5,230 | 4,760 | 5,020 | 8,020 | |
| 6201 | 4,650 | 4,890 | 5,920 | 7,910 | 5,480 | 5,030 | 5,290 | 8,460 | |
| 6802 | 5,750 | 5,870 | 7,160 | 8,870 | 6,570 | 6,200 | 6,350 | 9,490 | |
| 6902 | 5,230 | 5,340 | 6,510 | 8,060 | 5,970 | 5,640 | 5,770 | 8,630 | |
| 6002 | 4,950 | | | | | | | | |

ベアリングホルダセット

-インローダブル止め輪なし L寸選択タイプ-

類似寸法は加工部品ナビガイドブック：P.162

CADデータフォルダ名：13_Bearings_with_Holder



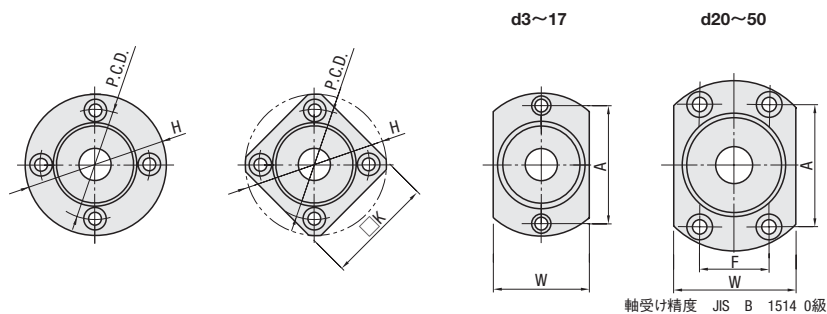
| Type | | | M材質 | S表面処理 |
|---------|---------|----------|----------|-----------------------|
| ラウンドタイプ | スクエアタイプ | コンパクトタイプ | ベアリングホルダ | ホルダ |
| BGRYB | BGSYB | BGCYB | S45C | 四三酸化鉄皮膜 無電解ニッケルメッキ |
| BGRY | BGSY | BGCY | | |
| BARY | BASY | BACY | | |
| SBARY | SBASY | SBACY | A2017 | 白アルマイト処理 |
| SBGRY | SBGSY | SBGCY | ステンレス | SUS304 |

*ゴムシールベアリング(VV・DD)は全てスチールです。

ラウンドタイプ

スクエアタイプ

コンパクトタイプ



軸受け精度 JIS B 1514 0級

| Type | ベアリング品番 | シール | L 選択 | | S | d | DH7 | 許容差 | B | H | W | T | dh | D1g7 | 許容差 | P.C.D. | K | A | F | d1 | d2 | H1 | | | |
|------------|---------|-----------------------|-------|-------|----|--------|--------|--------|-----|----|-----|-----|-----|------|--------|--------|------|----|-----|----|-----|-----|-----|-----|-----|
| | | | 20 30 | 35 40 | | | | | | | | | | | | | | | | | | | | | |
| (ラウンドタイプ) | 623 | ZZ (両シールド) | 20 30 | 35 40 | 5 | 3 | 10 | +0.015 | 4 | 33 | 16 | 7 | 7 | 14 | -0.006 | 24 | 27 | 24 | | | 6.5 | 3.5 | 3.1 | | |
| | 624 | | 20 30 | 35 40 | 5 | 4 | 13 | +0.018 | 5 | 35 | 18 | 7 | 9 | 17 | -0.024 | 26 | 28 | 26 | | | | | | | |
| | 605 | | 25 35 | 35 40 | 5 | 14 | 16 | 0 | 5 | 40 | 22 | 12 | 20 | 30 | 31 | 30 | | | | | | 8 | 4.5 | 4.1 | |
| | 625 | | 35 40 | 35 40 | 10 | 16 | 17 | 0 | 6 | 41 | 23 | 13 | 21 | 31 | 32 | 31 | | | | | | | | | |
| | 606 | | 25 40 | 35 40 | 5 | 17 | 19 | +0.021 | 6 | 44 | 25 | 15 | 24 | 34 | 34 | 34 | | | | | | | | | |
| | 626 | | 35 45 | 35 40 | 10 | 19 | 22 | +0.018 | 3.5 | 35 | 18 | 10 | 16 | 26 | 28 | 26 | | | | | | | 6.5 | 3.5 | 3.1 |
| | 678 | | 20 30 | 35 45 | 5 | 12 | 19 | +0.021 | 6 | 44 | 25 | 15 | 24 | 34 | 34 | 34 | | | | | | | | | |
| | 698 | | 25 35 | 35 45 | 5 | 19 | 22 | 0 | 7 | 47 | 29 | 18 | 27 | 37 | 36 | 37 | | | | | | | | | |
| | 608 | | 25 35 | 35 45 | 5 | 22 | 24 | 0 | 8 | 50 | 32 | 20 | 30 | 40 | 37 | 40 | | | | | | | | | |
| | 628 | | 35 45 | 35 45 | 10 | 24 | 25 | +0.018 | 4 | 40 | 22 | 12 | 19 | 30 | 31 | 30 | | | | | | | | | |
| 6700 | 20 30 | *VV (非接触 ゴムシール) | 20 30 | 35 40 | 5 | 15 | 19 | +0.018 | 4 | 40 | 22 | 15 | 24 | 34 | 34 | | | | | | | | | | |
| 6800 | 20 30 | | 20 30 | 5 | 19 | 22 | 0 | 5 | 44 | 25 | 15 | 24 | 34 | 34 | 34 | | | | | | | | | | |
| 6900 | 25 40 | | 25 40 | 5 | 22 | 24 | +0.021 | 6 | 47 | 29 | 19 | 27 | 37 | 36 | 37 | | | | | | | | | | |
| 6000 | 35 50 | | 35 50 | 10 | 26 | 26 | 0 | 8 | 52 | 34 | 22 | 32 | 42 | 39 | 42 | | | | | | | | | | |
| 6200 | 45 55 | | 45 55 | 15 | 30 | 30 | -0.034 | 9 | 56 | 38 | 24 | 36 | 46 | 42 | 46 | | | | | | | 8 | 4.5 | 4.1 | |
| 6701 | 20 30 | | 20 30 | 5 | 21 | 23 | +0.018 | 4 | 44 | 25 | 15 | 23 | 34 | 34 | 34 | | | | | | | | | | |
| 6801 | 25 35 | | 25 35 | 5 | 18 | 17 | 0 | 5 | 47 | 29 | 17 | 26 | 37 | 36 | 37 | | | | | | | | | | |
| 6901 | 35 50 | | 35 50 | 10 | 24 | 24 | +0.021 | 6 | 50 | 31 | 21 | 30 | 40 | 38 | 40 | | | | | | | | | | |
| 6001 | 35 50 | | 35 50 | 10 | 28 | 28 | 0 | 8 | 54 | 36 | 24 | 34 | 44 | 40 | 44 | | | | | | | | | | |
| 6201 | 45 55 | | 45 55 | 15 | 32 | 32 | +0.025 | 10 | 58 | 40 | 26 | 38 | 48 | 43 | 48 | | | | | | | | | | |
| (スクエアタイプ) | 6702 | *VV (非接触 ゴムシール) | 25 35 | 35 40 | 10 | 21 | 24 | +0.021 | 4 | 47 | 29 | 18 | 26 | 37 | 36 | 37 | | | | | | | | | |
| | 6802 | | 25 35 | 35 40 | 10 | 24 | 24 | 0 | 5 | 50 | 32 | 20 | 30 | 40 | 37 | 40 | | | | | | | | | |
| | 6902 | | 35 60 | 35 60 | 10 | 28 | 28 | 0 | 7 | 59 | 37 | 25 | 35 | 47 | 45 | 47 | | | | | | | | | |
| | 6002 | | 45 65 | 45 65 | 15 | 32 | 32 | +0.025 | 9 | 62 | 40 | 28 | 38 | 50 | 46 | 50 | | | | | | | 9.5 | 5.5 | 5.1 |
| | 6202 | | 50 65 | 50 65 | 15 | 35 | 35 | 0 | 11 | 66 | 44 | 29 | 42 | 54 | 49 | 54 | | | | | | | | | |
| | 6803 | | 30 40 | 30 40 | 10 | 26 | 26 | +0.021 | 5 | 52 | 34 | 22 | 32 | 42 | 39 | 42 | | | | | | | 8 | 4.5 | 4.1 |
| | 6903 | | 45 55 | 45 55 | 15 | 30 | 30 | 0 | 7 | 60 | 38 | 10 | 27 | 36 | 48 | 46 | 48 | | | | | | | | |
| | 6003 | | 50 65 | 50 65 | 15 | 35 | 35 | +0.025 | 10 | 66 | 44 | 31 | 42 | 54 | 50 | 54 | | | | | | | | | |
| | 6203 | | 60 70 | 60 70 | 20 | 40 | 40 | 0 | 12 | 72 | 50 | 34 | 48 | 60 | 54 | 60 | | | | | | | | | |
| | 6704 | | 30 40 | 30 40 | 10 | 27 | 27 | +0.021 | 4 | 59 | 35 | 23 | 33 | 47 | 45 | 41 | 23 | | | | | | 8 | 4.5 | 4.1 |
| (コンパクトタイプ) | 6804 | DD (接触 ゴムシール) | 35 50 | 50 65 | 10 | 32 | 37 | 7 | 62 | 40 | 28 | 38 | 50 | 46 | 44 | 24 | | | | | | | | | |
| | 6904 | | 50 65 | 50 65 | 15 | 37 | 47 | 9 | 72 | 47 | 34 | 45 | 59 | 54 | 54 | 24 | | | | | | | | | |
| | 6004 | | 60 70 | 60 70 | 20 | 42 | 42 | +0.025 | 12 | 77 | 54 | 36 | 50 | 64 | 59 | 56 | 32 | | | | | | | | |
| | 6204 | | 65 70 | 65 70 | 20 | 47 | 47 | 0 | 14 | 81 | 58 | 11 | 40 | 54 | 68 | 62 | 59 | 34 | | | | | 11 | 6.6 | 6.1 |
| | 6805 | | 35 50 | 35 50 | 15 | 37 | 47 | 7 | 72 | 47 | 34 | 45 | 59 | 54 | 54 | 24 | | | | | | | | | |
| | 6905 | | 35 50 | 35 50 | 15 | 42 | 42 | +0.025 | 9 | 77 | 54 | 11 | 36 | 50 | 64 | 59 | 56 | 32 | | | | | | | |
| | 6005 | | 60 80 | 60 80 | 20 | 47 | 47 | 0 | 9 | 88 | 58 | 41 | 54 | 72 | 67 | 62 | 36 | | | | | | | | |
| | 6205 | | 65 80 | 65 80 | 20 | 52 | 52 | +0.030 | 12 | 88 | 58 | 13 | 41 | 54 | 72 | 67 | 63 | 36 | | | | | 14 | 9 | 8.1 |
| | 6806 | | 35 50 | 35 50 | 15 | 42 | 42 | +0.025 | 7 | 77 | 54 | 11 | 36 | 50 | 64 | 59 | 56 | 32 | | | | | | | |
| | 6906 | | 35 50 | 35 50 | 15 | 47 | 47 | 0 | 9 | 88 | 58 | 41 | 54 | 72 | 67 | 62 | 36 | | | | | | | | |
| 6006 | 60 80 | 60 80 | 20 | 55 | 55 | 13 | 13 | 96 | 66 | 48 | 62 | 80 | 73 | 70 | 40 | | | | | | | | | | |
| 6206 | 70 80 | 70 80 | 20 | 62 | 62 | 13 | 13 | 104 | 74 | 55 | 70 | 88 | 79 | 77 | 44 | | | | | | | | | | |
| 6007 | 70 80 | 70 80 | 20 | 62 | 62 | 13 | 13 | 104 | 74 | 55 | 70 | 88 | 79 | 77 | 44 | | | | | | | | | | |
| 6207 | 70 90 | 70 90 | 20 | 72 | 72 | +0.030 | 17 | 126 | 88 | 20 | 64 | 84 | 105 | 95 | 92 | 51 | 17.5 | 11 | 11 | | | | | | |
| 6008 | 80 90 | 80 90 | 25 | 68 | 68 | 13 | 13 | 114 | 82 | 13 | 60 | 78 | 96 | 86 | 80 | 54 | 14 | 9 | 8.1 | | | | | | |
| 6208 | 70 90 | 70 90 | 20 | 80 | 80 | 13 | 13 | 134 | 96 | 20 | 74 | 92 | 113 | 102 | 98 | 56 | | | | | | | | | |
| 6010 | 80 | 80 | 20 | 80 | 80 | 13 | 13 | 134 | 96 | 20 | 74 | 92 | 113 | 102 | 98 | 56 | | | | | | | | | |
| 6210 | 100 | 100 | 20 | 90 | 90 | +0.035 | 20 | 147 | 110 | 83 | 106 | 126 | 126 | 104 | 72 | | | | | | | | | | |

適用サイズは価格表でご確認ください。

*VV(非接触ゴムシール)は67番台・623番・624番・605番・606番は選択できません。



Order 注文例

型式 L

Type ベアリング シール

BACY 628 ZZ - 35

BASY 6900 DD - 25



Delivery 出荷日 3 日発送

6207 6208 6010 6210番ストーク適用不可

ストーク T 400円/1本

ストーク A 200円/1本

※P82

同一サイズ3本以上は一律540円(ストークは除く)



Price 価格

数量スライド価格 (1円未満切り捨て) P81

| 数量 | 1~19 | 20~34 | 35~49 | 50~99 |
|------|------|-------|-------|-------|
| 標準単価 | | 5% | 10% | 18% |

表示数量超過はお見積り

| ベアリング品番 | シール | ¥標準単価 | | | | | | | | | | | | | | |
|---------|-----|---------|-------|-------|-------|---------|-------|-------|-------|----------|-------|-------|-------|-------|-------|-------|
| | | ラウンドタイプ | | | | スクエアタイプ | | | | コンパクトタイプ | | | | | | |
| | | BGRYB | BGRY | BARY | SBARY | BGSYB | BGSY | BASY | SBASY | BGCYB | BGCY | BACY | SBACY | | | |
| 623 | | 2,250 | 2,500 | 2,780 | — | — | 2,540 | 2,820 | 3,140 | — | — | 2,440 | 2,720 | 3,020 | — | — |
| 624 | | 2,270 | 2,520 | 2,800 | — | — | 2,550 | 2,830 | 3,170 | — | — | 2,450 | 2,730 | 3,050 | — | — |
| 605 | | 2,340 | 2,590 | 2,850 | — | — | 2,630 | 2,930 | 3,220 | — | — | 2,530 | 2,800 | 3,110 | — | — |
| 625 | | 2,380 | 2,640 | 2,980 | — | — | 2,690 | 2,980 | 3,360 | — | — | 2,600 | 2,890 | 3,230 | — | — |
| 606 | | 2,490 | 2,760 | 2,990 | 3,580 | 4,920 | 2,810 | 3,130 | 3,380 | 3,950 | 5,510 | 2,690 | 2,980 | 3,270 | 3,850 | 5,320 |
| 626 | | 2,560 | 2,840 | 3,120 | 3,780 | 5,010 | 2,890 | 3,210 | 3,520 | 4,180 | 5,640 | 2,780 | 3,090 | 3,380 | 4,070 | 5,420 |
| 678 | | 3,090 | 3,430 | 3,910 | 4,920 | 6,190 | 3,480 | 3,860 | 4,440 | 5,450 | 6,980 | 3,350 | 3,710 | 4,270 | 5,290 | 6,740 |
| 698 | | 2,960 | 3,280 | 3,740 | | | | | | | | | | | | |

ベアリングホルダセット

-インローダブル止め輪なし フリー指定タイプ-



◎類似寸法は加工部品Cナビガイドブック:P.162
 ◎CADデータフォルダ名: 13_Bearings_with_Holder



| Type | | | M材質 | S表面処理 |
|---------|---------|----------|----------|----------------|
| ラウンドタイプ | スクエアタイプ | コンパクトタイプ | ベアリングホルダ | ホルダ |
| BGFRYB | BGFSYB | BGFCYB | スチール | S45C 四三酸化鉄皮膜 |
| BGFRY | BGFSY | BGFCY | | 無電解ニッケルメッキ |
| BAFRY | BAFSY | BAFCY | | A2017 白アルマイト処理 |
| SBAFRY | - | - | ステンレス | SUS304 |
| SBGFRY | - | - | | - |

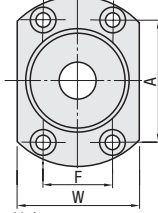
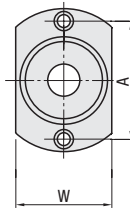
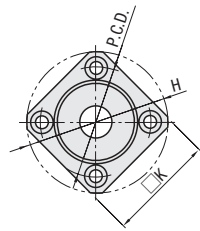
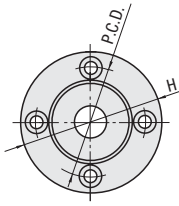
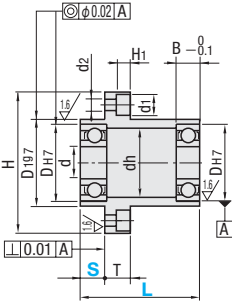
◎*ゴムシールベアリング(VV・DD)は全てスチールです。

ラウンドタイプ

スクエアタイプ

コンパクトタイプ

63/(16/)



軸受け精度 JIS B 1514 0級

| Type | ベアリング品番 | シール | 指定1mm単位 | | d | Dh7 | 許容差 | B | H | W | T | dh | D1g7 | 許容差 | P.C.D. | K | A | F | d1 | d2 | H1 | | |
|------------|---------|-------------------|---------|--------|--------|--------|--------|-----|-----|--------|--------|--------|--------|--------|--------|------|-----|------|-----|--------|--------|-----|-----|
| | | | L | S | | | | | | | | | | | | | | | | | | | |
| (ラウンドタイプ) | 623 | ZZ (両シールド) | 20~40 | 5~28 | 3 | 10 | +0.015 | 4 | 33 | 16 | 7 | 7 | 14 | -0.006 | 24 | 27 | 24 | - | 6.5 | 3.5 | 3.1 | | |
| | 624 | | 20~40 | 5~28 | 4 | 13 | +0.018 | 5 | 35 | 18 | 7 | 9 | 17 | -0.024 | 26 | 28 | 26 | - | - | - | - | | |
| | 605 | | 20~40 | 5~27 | 5 | 14 | 0 | 5 | 40 | 22 | 12 | 10 | 18 | - | 28 | 30 | 28 | - | - | - | - | - | |
| | 625 | | 30~40 | 10~22 | 5 | 16 | 0 | 5 | 40 | 22 | 12 | 10 | 18 | - | 30 | 31 | 30 | - | - | - | - | - | |
| | 606 | | 20~40 | 5~27 | 6 | 17 | +0.021 | 6 | 41 | 23 | 13 | 13 | 21 | -0.007 | 31 | 32 | 31 | - | - | - | - | - | |
| | 626 | | 30~50 | 10~32 | 6 | 19 | +0.021 | 6 | 44 | 25 | 15 | 15 | 24 | -0.028 | 34 | 34 | 34 | - | - | - | - | - | |
| | 678 | | 20~40 | 5~27 | 12 | 12 | +0.018 | 3.5 | 35 | 18 | 10 | 10 | 16 | -0.028 | 26 | 28 | 26 | - | - | - | 6.5 | 3.5 | 3.1 |
| | 698 | | 25~50 | 5~37 | 8 | 19 | +0.021 | 6 | 44 | 25 | 15 | 15 | 24 | - | 34 | 34 | 34 | - | - | - | - | - | |
| | 608 | | 20~50 | 5~37 | 8 | 22 | 0 | 7 | 47 | 29 | 18 | 18 | 27 | - | 37 | 36 | 37 | - | - | - | - | - | |
| | 628 | | 30~50 | 10~32 | 15 | 24 | 0 | 8 | 50 | 32 | 20 | 20 | 30 | -0.007 | 40 | 37 | 40 | - | - | - | - | - | |
| 6700 | 20~40 | 5~27 | 10 | 25 | +0.018 | 4 | 40 | 22 | 12 | 12 | 19 | -0.028 | 30 | 31 | 30 | - | - | - | - | - | | | |
| 6800 | 20~40 | 5~27 | 10 | 19 | 0 | 5 | 44 | 25 | 15 | 15 | 24 | - | 34 | 34 | 34 | - | - | - | - | - | | | |
| 6900 | 20~60 | 5~47 | 10 | 22 | +0.021 | 6 | 47 | 29 | 19 | 19 | 27 | - | 37 | 36 | 37 | - | - | - | - | - | | | |
| 6000 | 30~60 | 10~42 | 10 | 26 | 0 | 8 | 52 | 34 | 22 | 22 | 32 | -0.009 | 42 | 39 | 42 | - | - | - | - | - | | | |
| 6200 | 40~60 | 15~37 | 10 | 30 | 0 | 9 | 56 | 38 | 24 | 24 | 36 | -0.034 | 46 | 42 | 46 | - | - | - | 8 | 4.5 | 4.1 | | |
| (スクエアタイプ) | 6701 | ZZ (両シールド) | 20~40 | 5~27 | 12 | 21 | +0.018 | 4 | 44 | 25 | 15 | 23 | -0.007 | 34 | 34 | 34 | - | - | - | - | - | | |
| | 6801 | | 25~50 | 5~37 | 18 | 17 | 0 | 5 | 47 | 29 | 17 | 26 | -0.007 | 37 | 36 | 37 | - | - | - | - | - | | |
| | 6901 | | 30~60 | 10~42 | 12 | 24 | +0.021 | 6 | 50 | 31 | 21 | 30 | -0.028 | 40 | 38 | 40 | - | - | - | - | - | | |
| | 6001 | | 30~60 | 10~42 | 28 | 28 | 0 | 8 | 54 | 36 | 24 | 34 | -0.009 | 44 | 40 | 44 | - | - | - | - | - | | |
| | 6201 | | 40~70 | 15~47 | 32 | 32 | +0.025 | 10 | 58 | 40 | 26 | 38 | -0.034 | 48 | 43 | 48 | - | - | - | - | - | | |
| | 6702 | | 25~60 | 10~42 | 15 | 21 | +0.021 | 4 | 47 | 29 | 18 | 26 | -0.007 | 37 | 36 | 37 | - | - | - | - | - | | |
| | 6802 | | 25~60 | 10~42 | 24 | 24 | 0 | 5 | 50 | 32 | 20 | 30 | -0.028 | 40 | 37 | 40 | - | - | - | - | - | | |
| | 6902 | | 30~70 | 10~50 | 15 | 28 | 0 | 7 | 59 | 37 | 25 | 35 | - | 47 | 45 | 47 | - | - | - | - | - | | |
| | 6002 | | 40~70 | 15~45 | 15 | 32 | +0.025 | 9 | 62 | 40 | 28 | 38 | - | 50 | 46 | 50 | - | - | - | 9.5 | 5.5 | 5.1 | |
| | 6202 | | 40~70 | 15~45 | 35 | 0 | 0 | 11 | 66 | 44 | 29 | 42 | - | 54 | 49 | 54 | - | - | - | - | - | | |
| (コンパクトタイプ) | 6803 | DD 接触 ゴムシール | 25~60 | 10~40 | 17 | 26 | +0.021 | 5 | 52 | 34 | 22 | 32 | - | 42 | 39 | 42 | - | - | - | 8 | 4.5 | 4.1 | |
| | 6903 | | 40~70 | 15~45 | 17 | 30 | 0 | 7 | 60 | 38 | 10 | 27 | 36 | -0.009 | 48 | 46 | 48 | - | - | - | - | - | |
| | 6003 | | 40~70 | 15~45 | 35 | +0.025 | 10 | 66 | 44 | 31 | 42 | -0.034 | 54 | 50 | 54 | - | - | - | - | 9.5 | 5.5 | 5.1 | |
| | 6203 | | 50~70 | 20~40 | 40 | 0 | 12 | 72 | 50 | 34 | 48 | - | 60 | 54 | 60 | - | - | - | - | - | - | | |
| | 6704 | | 30~70 | 10~50 | 27 | +0.021 | 4 | 59 | 35 | 23 | 33 | - | 47 | 45 | 41 | 23 | 8 | 4.5 | 4.1 | - | - | | |
| | 6804 | | 35~70 | 10~50 | 32 | 0 | 7 | 62 | 40 | 28 | 38 | - | 50 | 46 | 44 | 24 | 9.5 | 5.5 | 5.1 | - | - | | |
| | 6904 | | 45~70 | 15~44 | 37 | 0 | 9 | 72 | 47 | 34 | 45 | - | 59 | 54 | 54 | 24 | - | - | - | - | - | | |
| | 6004 | | 55~80 | 20~49 | 42 | 0 | 12 | 77 | 54 | 36 | 50 | - | 64 | 59 | 56 | 32 | - | - | - | 22,340 | 22,560 | - | |
| | 6204 | | 55~80 | 20~49 | 47 | +0.025 | 14 | 81 | 58 | 40 | 54 | -0.018 | 68 | 62 | 59 | 34 | 11 | 6.6 | 6.1 | - | - | | |
| | 6805 | | 35~70 | 15~44 | 47 | 0 | 7 | 72 | 47 | 34 | 45 | -0.009 | 59 | 54 | 54 | 24 | - | - | - | - | - | | |
| (両シールド) | 6905 | ZZ | 35~70 | 15~44 | 25 | 42 | 0 | 9 | 77 | 54 | 36 | 50 | -0.034 | 64 | 59 | 55 | 32 | - | - | - | - | | |
| | 6005 | | 55~80 | 20~47 | 25 | 47 | 0 | 12 | 88 | 58 | 13 | 41 | 54 | -0.010 | 72 | 67 | 63 | 36 | 14 | 9 | 8.1 | | |
| | 6205 | | 55~80 | 20~47 | 52 | +0.030 | 15 | 94 | 64 | 45 | 60 | -0.040 | 78 | 72 | 68 | 39 | - | - | - | - | - | | |
| | 6806 | | 35~70 | 15~42 | 42 | +0.025 | 7 | 77 | 54 | 11 | 36 | 50 | -0.034 | 64 | 59 | 56 | 32 | 11 | 6.6 | 6.1 | - | | |
| | 6906 | | 35~70 | 15~42 | 47 | 0 | 9 | 88 | 58 | 41 | 54 | - | 72 | 67 | 62 | 36 | - | - | - | - | - | | |
| | 6006 | | 55~80 | 20~47 | 55 | 0 | 13 | 96 | 66 | 48 | 62 | -0.010 | 80 | 73 | 70 | 40 | 14 | 9 | 8.1 | - | - | | |
| | 6206 | | 55~120 | 20~87 | 62 | 0 | 16 | 104 | 74 | 55 | 70 | -0.040 | 88 | 79 | 77 | 44 | - | - | - | - | - | | |
| | 6007 | | 55~120 | 20~87 | 62 | 0 | 14 | 104 | 74 | 55 | 70 | - | 88 | 79 | 75 | 44 | - | - | - | - | - | | |
| | 6207 | | 55~120 | 20~87 | 72 | +0.030 | 17 | 126 | 88 | 20 | 64 | 84 | -0.012 | 105 | 95 | 92 | 51 | 17.5 | 11 | 11 | - | - | |
| | 6008 | | 65~120 | 25~82 | 68 | 0 | 15 | 114 | 82 | 13 | 60 | 78 | -0.010 | 96 | 86 | 80 | 54 | 14 | 9 | 8.1 | - | - | |
| 6208 | 65~120 | 25~82 | 80 | 0 | 18 | 134 | 96 | 13 | 74 | 92 | -0.012 | 113 | 102 | 98 | 56 | - | - | - | - | | | | |
| 6010 | 65~120 | 25~82 | 80 | 0 | 16 | 134 | 96 | 20 | 74 | 92 | -0.012 | 113 | 102 | 98 | 56 | 17.5 | 11 | 11 | - | - | | | |
| 6210 | 70~120 | 25~82 | 90 | +0.035 | 20 | 147 | 110 | 83 | 106 | -0.047 | 126 | 113 | 104 | 72 | - | - | - | - | - | | | | |

◎適用サイズは価格表でご確認ください。 ◎*VV(非接触ゴムシール)は67番台・623番・624番・605番・606番は選択できません。



Order 注文例

型式: L S

Type: ベアリング シール

BAFCY608ZZ - 47 - S18

BGFRY6200VV - 40

(Sを指定されない場合は最小のS寸法となります。 例の場合 S=15)



Delivery 出荷日

3 日目発送

ストックA 200円/1本 P82

◎同一サイズ3本以上は一律540円

大口 +5 日日出荷 数量 25~50

◎ストック対応なし



Price 価格

数量スライド価格 (1円未満切り捨て) P81


| 数量 | 1~9 | 10~14 | 15~19 | 20~24 | 25~50 | 51以上 |
|-----|------|-------|-------|-------|-------|--------|
| 値引率 | 標準単価 | 5% | 10% | 15% | 20% | 出荷日・価格 |
| 出荷日 | 通常 | 通常 | 通常 | 通常 | +5日 | 共にお見積 |

| ベアリング品番 | シール | ¥基準単価 | | | | | | | | | | |
|---------|--------|---------|--------|--------|--------|-------|---------|--------|-------|----------|-------|-------|
| | | ラウンドタイプ | | | | | スクエアタイプ | | | コンパクトタイプ | | |
| BGFRYB | BGFSYB | BAFRY | SBAFRY | SBGFRY | BGFSYB | BGFSY | BAFSY | BGFCYB | BGFCY | BAFCY | | |
| 623 | | 3,300 | 3,340 | 3,850 | - | - | 3,700 | 3,750 | 4,330 | 3,570 | 3,630 | 4,160 |
| 624 | | 3,330 | 3,390 | 3,890 | - | - | 3,770 | 3,820 | 4,400 | 3,670 | 3,720 | 4,220 |
| 605 | | 3,380 | 3,430 | 3,950 | - | - | 3,840 | 3,900 | 4,460 | 3,760 | 3,820 | 4,290 |
| 625 | | 3,500 | 3,550 | 4,090 | - | - | 3,910 | 3,970 | 4,620 | 3,820 | 3,880 | 4,460 |
| 606 | | 3,570 | 3,630 | 4,170 | 5,140 | 6,890 | 4,010 | 4,070 | 4,660 | 3,870 | 3,910 | 4,520 |
| 626 | | 3,690 | 3,730 | 4,350 | 5,510 | 7,090 | 4,130 | 4,200 | 4,890 | 3,980 | 4,040 | 4,730 |
| 678 | | 4,530 | 4,610 | 5,470 | 7,150 | 8,740 | 5,110 | 5,180 | 6,180 | 4,920 | 5,000 | 5,950 |
| 698 | | 4,330 | 4,410 | 5,240 | 6,840 | 8,360 | 4,880 | 4,950 | 5,910 | 4,710 | 4,790 | 5,690 |
| 608 | | 3,730 | 3,790 | 4,430 | 5,780 | 7,180 | 4,230 | 4,290 | 4,940 | 4,080 | 4,130 | 4,800 |
| 628 | | 3,940 | 4,010 | 4,760 | 6,220 | 7,600 | 4,440 | 4,500 | 5,370 | 4,280 | 4,350 | 5,170 |
| 6700 | | 4,950 | 5,000 | 5,800 | 7,250 | 8,200 | 5,670 | 5,780 | 6,460 | 5,350 | 5,390 | 6,230 |
| 6800 | | 4,730 | 4,790 | 5,540 | | | | | | | | |

ベアリングホルダセット

-インローロングダブル止め輪なし フリー指定タイプ-

●類似寸法は加工部品ナビガイドブック：P.162
●CADデータフォルダ名：13_Bearings_with_Holder

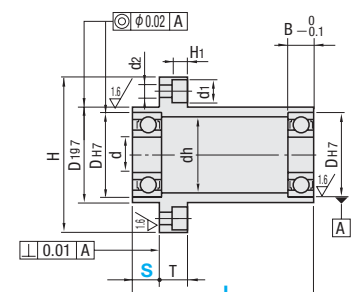


| Type | | 材質 | | 表面処理 |
|---------|---------|-------|--------|------------|
| ラウンドタイプ | スクエアタイプ | ベアリング | ホルダ | ホルダ |
| BGFRLB | BGFSLB | スチール | S45C | 四三酸化鉄皮膜 |
| BGFRL | BGFSL | | | 無電解ニッケルメッキ |
| SBGFRL | - | ステンレス | SUS304 | - |

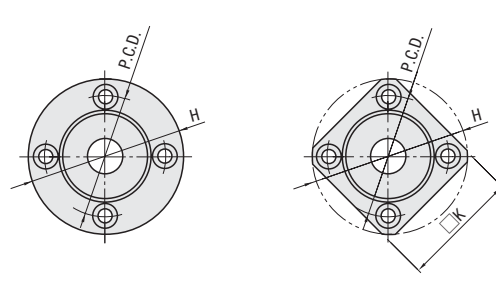
●*ゴムシールベアリング (VV・DD) は全てスチールです。

63 / (15 /)

ラウンドタイプ



スクエアタイプ



軸受け精度 JIS B 1514 0級

| Type | 型式 | | 指定1mm単位 | | d | DH7 | 許容差 | B | H | T | dh | D1g7 | 許容差 | P.C.D. | K | d1 | d2 | H1 |
|--|---------|---------------|---------|--------|-------------|-----|-------------|----|-----|----|------------------|------|------------------|--------|----|-----|-----|-----|
| | ベアリング品番 | シール | L | S | | | | | | | | | | | | | | |
| (ラウンドタイプ) BGFRLB BGFRL SBGFRL | 608 | ZZ (両シールド) | 51~100 | 5~85 | 8 | 22 | +0.021 0 | 7 | 47 | 8 | 18 | 27 | -0.007 -0.028 | 37 | 36 | 8 | 4.5 | 4.1 |
| | 628 | | 51~100 | 10~80 | | | | 8 | 50 | | | | | 20 | 30 | | | |
| | 6900 | | 61~120 | 5~105 | 10 | 22 | +0.021 0 | 6 | 47 | 8 | 19 | 27 | -0.009 -0.034 | 37 | 36 | 8 | 4.5 | 4.1 |
| | 6000 | | 61~120 | 10~100 | | | | 8 | 52 | | | | | 22 | 32 | | | |
| | 6200 | | 61~120 | 15~95 | 12 | 26 | +0.025 0 | 9 | 56 | 8 | 24 | 36 | -0.009 -0.034 | 46 | 42 | 8 | 4.5 | 4.1 |
| | 6901 | | 61~120 | 10~100 | | | | 8 | 50 | | | | | 21 | 30 | | | |
| | 6001 | | 61~120 | 10~100 | 15 | 28 | +0.021 0 | 8 | 54 | 10 | 24 | 34 | -0.009 -0.034 | 44 | 40 | 9.5 | 5.5 | 5.1 |
| | 6201 | | 71~140 | 15~115 | | | | 10 | 58 | | | | | 26 | 38 | | | |
| | 6902 | | 71~140 | 10~115 | 20 | 32 | +0.025 0 | 7 | 59 | 11 | 28 | 38 | -0.009 -0.034 | 50 | 46 | 11 | 6.6 | 6.1 |
| | 6002 | | 71~140 | 15~115 | | | | 9 | 62 | | | | | 28 | 38 | | | |
| 6202 | 71~140 | 15~115 | 25 | 35 | +0.025 0 | 11 | 66 | 13 | 29 | 42 | -0.010 -0.040 | 54 | 49 | 14 | 9 | 8.1 | | |
| 6904 | 71~140 | 15~110 | | | | 9 | 72 | | | | | 34 | 45 | | | | 59 | 54 |
| (スクエアタイプ) BGFSLB BGFSL | 6004 | DD (ゴムシール) | 81~160 | 20~125 | 20 | 42 | +0.025 0 | 12 | 77 | 11 | 36 | 50 | -0.010 -0.040 | 64 | 59 | 11 | 6.6 | 6.1 |
| | 6204 | | 81~160 | 20~125 | | | | 14 | 81 | | | | | 40 | 54 | | | |
| | 6905 | | 71~140 | 20~117 | 25 | 42 | +0.030 0 | 9 | 77 | 13 | 36 | 50 | -0.010 -0.040 | 64 | 59 | 11 | 6.6 | 6.1 |
| | 6005 | | 81~160 | 20~137 | | | | 12 | 88 | | | | | 41 | 54 | | | |
| | 6205 | | 81~160 | 20~137 | 30 | 47 | +0.025 0 | 15 | 94 | 13 | 45 | 60 | -0.010 -0.040 | 78 | 72 | 14 | 9 | 8.1 |
| | 6906 | | 71~140 | 20~117 | | | | 9 | 88 | | | | | 41 | 54 | | | |
| | 6006 | | 81~160 | 20~137 | 35 | 55 | +0.030 0 | 13 | 96 | 14 | 48 | 62 | -0.010 -0.040 | 80 | 73 | 14 | 9 | 8.1 |
| | 6206 | | 121~160 | 20~137 | | | | 16 | 104 | | | | | 55 | 70 | | | |
| | 6007 | | 121~160 | 20~137 | 14 | 104 | 55 | 70 | 88 | 79 | | | | | | | | |

●適用サイズは価格表でご確認ください。

Order 注文例

型式

Type 部品 シール - L - S

BGFRLB 608 ZZ - 70 - S20

BGFSLB 6202 VV - 80 - S30

Delivery 出荷日

5 日目発送



■数量スライド価格 (●1円未満切り捨て) P.81
●表示数量超えはお見積り

| 数量 | 1~9 | 10~14 | 15~19 |
|-----|------|-------|-------|
| 値引率 | 基準単価 | 5% | 10% |

| ベアリング品番 | シール | ¥基準単価 | | | | |
|---------|--------------|---------|--------|--------|---------|--------|
| | | ラウンドタイプ | | | スクエアタイプ | |
| | | BGFRLB | BGFRL | SBGFRL | BGFSLB | BGFSL |
| 608 | ZZ (×1.0) | 6,340 | 6,440 | 12,210 | 7,190 | 7,290 |
| 628 | | 6,700 | 6,820 | 12,920 | 7,550 | 7,650 |
| 6900 | | 7,310 | 7,400 | 12,120 | 8,380 | 8,250 |
| 6000 | | 7,000 | 7,120 | 11,880 | 7,890 | 7,990 |
| 6200 | | 7,120 | 7,240 | 12,310 | 8,090 | 8,210 |
| 6901 | | 7,960 | 8,040 | 13,380 | 8,890 | 8,990 |
| 6001 | | 7,600 | 7,720 | 13,180 | 8,570 | 8,700 |
| 6201 | | 8,020 | 8,160 | 14,060 | 8,990 | 9,130 |
| 6902 | | 8,810 | 8,890 | 15,160 | 9,840 | 9,950 |
| 6002 | | 8,550 | 8,670 | 15,180 | 9,620 | 9,780 |
| 6202 | | 8,720 | 8,860 | 15,660 | 9,960 | 10,120 |
| 6904 | | 9,950 | 10,060 | 19,140 | 11,140 | 11,240 |
| 6004 | | 10,030 | 10,180 | 20,080 | 11,250 | 11,440 |
| 6204 | | 10,390 | 10,540 | 21,450 | 11,540 | 11,730 |
| 6905 | | 12,140 | 13,070 | - | 13,450 | 14,440 |
| 6005 | | 11,630 | 12,460 | - | 13,010 | 13,930 |
| 6205 | | 12,240 | 13,130 | - | 13,550 | 14,520 |
| 6906 | | 15,220 | 16,340 | - | 16,970 | 18,200 |
| 6006 | | 13,140 | 14,150 | - | 14,720 | 15,820 |
| 6206 | | 14,480 | 15,570 | - | 16,150 | 17,330 |
| 6007 | 16,260 | 17,440 | - | 18,080 | 19,410 | |

●シールがVV及びDDの場合には表中価格に1.1を掛けた金額になります。(1円単位切り捨て)
(例) BGFRL6202VV-80-S20の時 表中価格8,860円×1.1=9,746円 → 9,740円

Alteration 追加加工

型式 - L - S - (NA)

BGFRL6000ZZ - 80 - S25 - NA

| | |
|------------|------------------------------|
| Alteration | ベアリング組付なし |
| Code | NA |
| Spec. | ベアリングをホルダに組み込まず、付属品として出荷します。 |
| ¥/1Code | 無料 |

13 ベアリングホルダ

低発塵グリース封入ベアリングホルダセット

-シングルタイプ-

低発塵グリース封入ベアリングホルダセット

-ダブルタイプ-

軸受け精度 JIS B 1514 0級

付属品 止め輪(SUS304)

| 型式 Type | ベアリング品番 | d | DH7 | 許容差 | B | H | W | T | T1 | T2 | dh | D1g7 | 許容差 | A | F | M(単位) (d2) | d1 | H1 |
|---|---------|----|-----|--------|----|----|----|----|----|----|----|------|--------|----|----|---------------|-----|-----|
| | | | | | | | | | | | | | | | | | | |
| 止め輪付 S-SBACA S-SBAMCA S-SBGCA | 623ZZ | 3 | 10 | +0.015 | 4 | 33 | 16 | 9 | 7 | 6 | 7 | 14 | -0.006 | 24 | | M4 (3.3) | 6.5 | 3.4 |
| | 624ZZ | 4 | 13 | +0.018 | 5 | 35 | 18 | 10 | 8 | 7 | 9 | 17 | -0.024 | 26 | | | | |
| | 605ZZ | 5 | 14 | 0 | 5 | 36 | 20 | 10 | 8 | 7 | 10 | 18 | | 26 | | | | |
| | 625ZZ | 5 | 16 | | 5 | 38 | 22 | 10 | 8 | 7 | 12 | 20 | | 28 | | | | |
| | 606ZZ | 6 | 17 | | 6 | 39 | 23 | 11 | 9 | 8 | 13 | 21 | -0.007 | 29 | | | | |
| | 608ZZ | 8 | 22 | | 7 | 45 | 29 | 12 | 10 | 9 | 18 | 27 | -0.028 | 35 | | | | |
| 止め輪付インロー S-SBACR S-SBAMCR S-SBGR | 690ZZ | 10 | 22 | +0.021 | 6 | 45 | 29 | 11 | 9 | 8 | 19 | 27 | -0.009 | 40 | | M5 (4.3) | 8 | 4.4 |
| | 620ZZ | 10 | 26 | 0 | 8 | 50 | 34 | 13 | 11 | 10 | 22 | 32 | -0.034 | 44 | | | | |
| | 6901ZZ | 10 | 24 | | 6 | 48 | 31 | 11 | 9 | 8 | 21 | 30 | -0.028 | 38 | | | | |
| | 6001ZZ | 12 | 28 | | 8 | 52 | 36 | 13 | 11 | 10 | 24 | 34 | | 42 | | | | |
| | 6201ZZ | 12 | 32 | +0.025 | 10 | 56 | 40 | 15 | 13 | 12 | 26 | 38 | -0.009 | 46 | | M6 (5.2) | 9.5 | 5.4 |
| | 6902ZZ | 12 | 28 | 0 | 7 | 57 | 37 | 12 | 10 | 9 | 25 | 35 | -0.034 | 45 | | | | |
| 止め輪なし S-SBACN S-SBAMCN S-SBGCN | 6002ZZ | 15 | 32 | +0.025 | 9 | 60 | 40 | 14 | 12 | 11 | 28 | 38 | -0.009 | 48 | | | | |
| | 6202ZZ | 15 | 35 | 0 | 11 | 64 | 44 | 17 | 15 | 13 | 29 | 42 | -0.034 | 52 | | | | |
| | 6904ZZ | 15 | 37 | | 9 | 69 | 47 | 15 | 13 | 11 | 34 | 45 | | 51 | 24 | M8 (6.8) | 11 | 6.5 |
| | 6004ZZ | 20 | 42 | | 12 | 77 | 54 | 18 | 16 | 14 | 36 | 50 | | 56 | 32 | | | |
| | 6204ZZ | 20 | 47 | | 14 | 81 | 58 | 20 | 18 | 16 | 40 | 54 | -0.010 | 59 | 34 | | | |

Order 注文例: 型式 S-SBACA6900ZZ

Delivery 出荷日: 3 日目発送

Alteration 追加加工: 型式 (NA) S-SBACA6900ZZ - NA

Alteration Code: NA

Spec. 数量スライド価格 (1円未満切り捨て) P81

| 数量 | 1~19 | 20~34 | 35~49 | 50~99 |
|-----|------|-------|-------|-------|
| 値引率 | 標準単価 | 5% | 10% | 18% |

| ベアリング品番 | 止め輪付 ¥基準単価 | | | 止め輪付インロー ¥基準単価 | | | 止め輪なし ¥基準単価 | | |
|---------|------------|----------|---------|----------------|----------|---------|-------------|----------|--------|
| | S-SBACA | S-SBAMCA | S-SBGCA | S-SBACN | S-SBAMCN | S-SBGCN | S-SBACR | S-SBAMCR | S-SBGR |
| 623ZZ | 1,550 | 1,640 | - | 2,070 | - | 1,470 | 1,550 | - | - |
| 624ZZ | 1,590 | 1,670 | - | 2,160 | - | 1,520 | 1,600 | - | - |
| 605ZZ | 1,660 | 1,740 | - | 2,240 | - | 1,590 | 1,670 | - | - |
| 625ZZ | 1,760 | 1,820 | 2,650 | 2,130 | 3,530 | 1,650 | 1,730 | 2,430 | - |
| 606ZZ | 1,810 | 1,900 | 2,720 | 2,140 | 3,620 | 1,690 | 1,780 | 2,530 | - |
| 608ZZ | 1,980 | 2,070 | 2,970 | 2,620 | 3,930 | 1,810 | 1,900 | 2,720 | - |
| 6900ZZ | 2,180 | 2,240 | 2,960 | 2,970 | 3,480 | 2,210 | 2,270 | 2,950 | - |
| 6000ZZ | 2,060 | 2,160 | 2,900 | 2,760 | 3,160 | 1,900 | 2,000 | 2,620 | - |
| 6200ZZ | 2,210 | 2,310 | 2,980 | 2,970 | 3,230 | 2,040 | 2,140 | 2,690 | - |
| 6901ZZ | 2,450 | 2,550 | 3,290 | 3,010 | 3,540 | 2,160 | 2,260 | 2,900 | - |
| 6001ZZ | 2,190 | 2,290 | 3,030 | 2,940 | 3,290 | 2,020 | 2,120 | 2,740 | - |
| 6201ZZ | 2,250 | 2,350 | 3,210 | 3,020 | 3,480 | 2,080 | 2,180 | 2,900 | - |
| 6902ZZ | 2,540 | 2,640 | 3,660 | 3,320 | 3,960 | 2,460 | 2,560 | 3,380 | - |
| 6002ZZ | 2,320 | 2,450 | 3,410 | 3,190 | 3,710 | 2,180 | 2,310 | 3,080 | - |
| 6202ZZ | 2,420 | 2,550 | 3,510 | 3,300 | 3,820 | 2,440 | 2,570 | 3,170 | - |
| 6904ZZ | 2,910 | 3,040 | 4,750 | 3,930 | 5,180 | 2,660 | 2,790 | 4,460 | - |
| 6004ZZ | 2,900 | 3,210 | 4,510 | 3,850 | 4,900 | 2,650 | 2,960 | 4,070 | - |
| 6204ZZ | 3,100 | 3,410 | 4,790 | 4,100 | 5,200 | 2,840 | 3,150 | 4,330 | - |

軸受け精度 JIS B 1514 0級

付属品 止め輪(SUS304)

| 型式 Type | ベアリング品番 | L | d | DH7 | 許容差 | B | ℓ | H | W | T | dh | D1g7 | 許容差 | P.C.D. | A | F | d1 | d2 | H1 |
|---|---------|-------|----|-----|--------|----|------|----|----|----|----|------|--------|--------|----|----|-----|-----|-----|
| | | | | | | | | | | | | | | | | | | | |
| 止め輪付 (ラウンドタイプ) S-SBARB S-SBGRB | 623ZZ | 20 30 | 3 | 10 | +0.015 | 4 | 2.65 | 33 | 16 | 7 | 7 | 14 | -0.006 | 24 | 24 | | 6.5 | 3.5 | 3.1 |
| | 624ZZ | 20 30 | 4 | 13 | +0.018 | 5 | 2.65 | 35 | 18 | 9 | 9 | 17 | -0.024 | 26 | 26 | | | | |
| | 605ZZ | 20 30 | 5 | 14 | 0 | 5 | 2.65 | 36 | 20 | 10 | 10 | 18 | | 26 | 26 | | | | |
| | 625ZZ | 25 30 | 5 | 16 | | 5 | 2.65 | 38 | 22 | 12 | 20 | 20 | | 28 | 28 | | | | |
| | 606ZZ | 20 35 | 6 | 17 | | 6 | 2.65 | 39 | 23 | 13 | 21 | 21 | -0.007 | 29 | 29 | | | | |
| | 608ZZ | 25 35 | 8 | 22 | | 7 | 2.65 | 45 | 29 | 18 | 27 | 27 | -0.028 | 35 | 35 | | | | |
| (コンパクトタイプ) S-SBACB S-SBAMCB | 6900ZZ | 25 40 | 10 | 22 | +0.021 | 6 | 2.65 | 45 | 29 | 19 | 27 | 27 | -0.009 | 40 | 40 | | 8 | 4.5 | 4.1 |
| | 6000ZZ | 25 40 | 10 | 26 | 0 | 8 | 2.85 | 50 | 34 | 22 | 32 | 32 | -0.034 | 44 | 44 | | | | |
| | 6200ZZ | 30 40 | 10 | 30 | | 9 | 2.85 | 54 | 38 | 24 | 36 | 36 | -0.028 | 38 | 38 | | | | |
| | 6901ZZ | 25 40 | 12 | 24 | | 6 | 2.85 | 48 | 31 | 21 | 30 | 30 | -0.009 | 44 | 44 | | | | |
| | 6001ZZ | 25 40 | 12 | 28 | | 8 | 2.85 | 52 | 36 | 24 | 34 | 34 | | 42 | 42 | | | | |
| | 6201ZZ | 30 40 | 12 | 32 | +0.025 | 10 | 2.85 | 56 | 40 | 26 | 38 | 38 | -0.009 | 46 | 46 | | | | |
| 止め輪なし (コンパクトタイプ) S-SBACC S-SBAMCC S-SBGCC | 6902ZZ | 25 50 | 15 | 28 | +0.021 | 7 | 2.85 | 57 | 37 | 25 | 35 | 35 | -0.034 | 48 | 48 | | 9.5 | 5.5 | 5.1 |
| | 6002ZZ | 30 50 | 15 | 32 | | 9 | 2.85 | 60 | 40 | 28 | 38 | 38 | | 52 | 52 | | | | |
| | 6202ZZ | 35 50 | 15 | 35 | | 11 | 3.75 | 64 | 44 | 29 | 42 | 42 | | 56 | 51 | 24 | | | |
| | 6904ZZ | 35 50 | 20 | 37 | +0.025 | 12 | 3.95 | 67 | 47 | 34 | 45 | 45 | -0.010 | 64 | 56 | 32 | 11 | 6.6 | 6.1 |
| | 6004ZZ | 40 50 | 20 | 42 | | 12 | 3.95 | 77 | 54 | 36 | 50 | 50 | | 68 | 59 | 34 | | | |
| | 6204ZZ | 45 50 | 20 | 47 | | 14 | 3.95 | 81 | 58 | 40 | 54 | 54 | | 68 | 59 | 34 | | | |

Order 注文例: 型式 S-SBACB6900ZZ - 25

Delivery 出荷日: 3 日目発送

Alteration 追加加工: 型式 (NA) S-SBACB6900ZZ - 25 - NA

Alteration Code: NA

Spec. 数量スライド価格 (1円未満切り捨て) P81

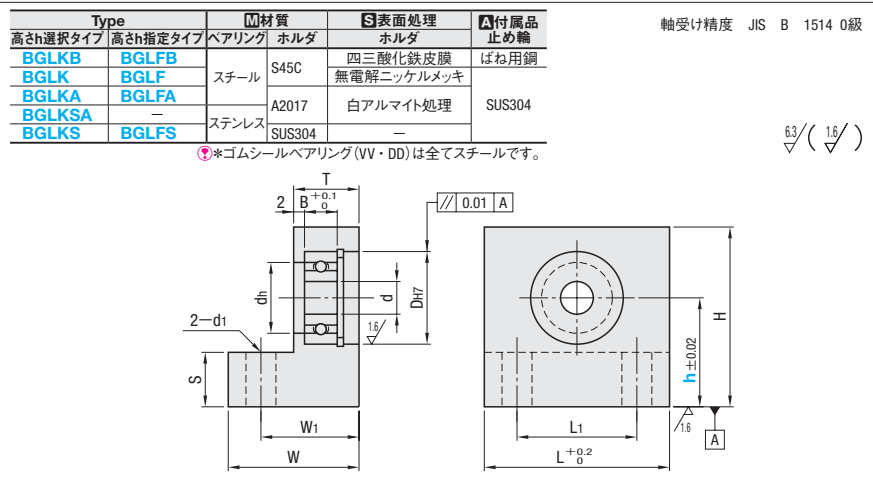
| 数量 | 1~19 | 20~34 | 35~49 | 50~99 |
|-----|------|-------|-------|-------|
| 値引率 | 標準単価 | 5% | 10% | 18% |

| ベアリング品番 | ¥基準単価 | | | | | | |
|---------|---------|---------|---------|----------|---------|----------|---------|
| | 止め輪付 | | | 止め輪なし | | | |
| | ラウンド | | コンパクト | コンパクト | | コンパクト | |
| | S-SBARB | S-SBGRB | S-SBACB | S-SBAMCB | S-SBACC | S-SBAMCC | S-SBGCC |
| 623ZZ | 3,980 | 4,700 | 4,390 | 4,470 | 4,300 | 4,390 | - |
| 624ZZ | 4,050 | 4,750 | 4,470 | 4,560 | 4,390 | 4,470 | - |
| 605ZZ | 4,130 | 4,850 | 4,560 | 4,650 | 4,470 | 4,560 | - |
| 625ZZ | 4,200 | 4,950 | 4,680 | 4,750 | 4,560 | 4,650 | 5,440 |
| 606ZZ | 4,310 | 5,100 | 4,740 | 4,820 | 4,650 | 4,740 | 5,530 |
| 608ZZ | 4,460 | 5,270 | 4,910 | 5,000 | 4,820 | 4,910 | 5,700 |
| 6900ZZ | 4,680 | 5,490 | 5,150 | 5,270 | 5,060 | 5,180 | 5,910 |
| 6000ZZ | 4,570 | 5,520 | 5,030 | 5,180 | 4,950 | 5,100 | 5,500 |
| 6200ZZ | 4,930 | 5,550 | 5,420 | 5,570 | 5,320 | 5,470 | 5,640 |
| 6901ZZ | 5,050 | 5,590 | 5,230 | 5,380 | 5,100 | 5,250 | 6,020 |
| 6001ZZ | 5,170 | 5,710 | 5,360 | 5,510 | 5,240 | 5,390 | 5,730 |
| 6201ZZ | 5,320 | 5,900 | 5,530 | 5,680 | 5,410 | 5,560 | 6,060 |
| 6902ZZ | 5,630 | 6,250 | 5,830 | 5,980 | 5,660 | 5,810 | 6,720 |
| 6002ZZ | 5,650 | 6,280 | 5,840 | 6,060 | 5,680 | 5,900 | 6,460 |
| 6202ZZ | 5,730 | 6,500 | 6,030 | 6,250 | 5,890 | 6,110 | 6,650 |
| 6904ZZ | 6,390 | 8,160 | 6,990 | 7,210 | 6,220 | 6,440 | 8,790 |
| 6004ZZ | 6,640 | 8,250 | 7,100 | 7,820 | 6,920 | 7,640 | 8,540 |
| 6204ZZ | 7,090 | 8,410 | 7,580 | 8,300 | 7,390 | 8,110 | 9,070 |

13 ベアリングホルダ

BEARINGS WITH HOUSINGS -L SHAPE TYPE-
ベアリングホルダセット
 -L型タイプ-

◎類似寸法は加工部品Cナビガイドブック：P.253
 ◎CADデータフォルダ名：13_Bearings_with_Holder



| Type | ベアリング品番 | シール | h 高さ 選択タイプ | d Dh7 | 許容差 | dh | B | H | L | L1 | W | W1 | T | S | d1 | ¥基準単価 | | | | | | | | | | | | | | | | | | |
|---------|---------|---------------------------------|------------------|----------|-------|--------|------|------|-------|----------|----|-----|-------|-------|-------|----------|-------|-------|-------|----------|-------|-------|------|----------|----------|-------|-------|-------|-------|-------|-------|-------|-------|-------|
| | | | | | | | | | | | | | | | | 高さh選択タイプ | | | | 高さh指定タイプ | | | | 高さh指定タイプ | | | | | | | | | | |
| 高さ選択タイプ | 623 | ZZ (両シールド) (×1.0) | 15 20 25 | 15~30 | 3 10 | +0.015 | 7 4 | h+9 | 20 10 | 20 15 10 | 5 | 4.5 | 1.920 | 2.020 | 1.810 | — | — | 3.180 | 3.350 | 3.020 | — | | | | | | | | | | | | | |
| | 624 | | | | | | | | | | | | | | | | | | | | | 9 5 | h+11 | 22 12 | 20 15 10 | 1.950 | 2.050 | 1.840 | — | — | 3.250 | 3.420 | 3.080 | — |
| | 605 | | | | | | | | | | | | | | | | | | | | | 14 5 | h+11 | 24 14 | 20 15 10 | 1.990 | 2.090 | 1.890 | — | — | 3.310 | 3.480 | 3.140 | — |
| | 625 | | | | | | | | | | | | | | | | | | | | | 16 5 | h+12 | 28 16 | 22 16 10 | 2.030 | 2.140 | 1.920 | — | — | 3.380 | 3.560 | 3.200 | — |
| | 606 | | | | | | | | | | | | | | | | | | | | | 17 6 | h+13 | 34 22 | 24 18 12 | 2.070 | 2.180 | 1.960 | 2.140 | 3.510 | 3.460 | 3.640 | 3.270 | 5.810 |
| | 626 | | | | | | | | | | | | | | | | | | | | | 19 6 | h+14 | 36 24 | 24 18 12 | 2.110 | 2.220 | 2.010 | 2.280 | 3.580 | 3.520 | 3.710 | 3.340 | 5.950 |
| | 608 | | | | | | | | | | | | | | | | | | | | | 22 7 | h+15 | 38 26 | 24 18 12 | 2.160 | 2.270 | 2.050 | 2.310 | 3.670 | 3.590 | 3.780 | 3.410 | 6.080 |
| | 628 | | | | | | | | | | | | | | | | | | | | | 24 8 | h+16 | 34 22 | 27 21 15 | 2.210 | 2.330 | 2.080 | 2.360 | 3.710 | 3.680 | 3.870 | 3.470 | 6.150 |
| | 6900 | | | | | | | | | | | | | | | | | | | | | 22 8 | h+15 | 32 20 | 24 18 12 | 2.380 | 2.500 | 2.290 | 2.580 | 3.900 | 3.830 | 4.030 | 3.660 | 6.520 |
| | 6000 | | | | | | | | | | | | | | | | | | | | | 26 8 | h+17 | 38 26 | 27 21 15 | 2.250 | 2.370 | 2.130 | 2.760 | 3.830 | 3.740 | 3.940 | 3.540 | 6.380 |
| 高さ指定タイプ | 6200 | *VV (非接触) ゴムシール (×1.1) | 25 30 40 | 25~40 | 12 28 | +0.021 | 24 9 | h+19 | 40 28 | 27 21 15 | 10 | 5.5 | 2.260 | 2.380 | 2.150 | 2.860 | 3.910 | 3.770 | 3.970 | 3.570 | 6.530 | | | | | | | | | | | | | |
| | 6901 | | | | | | | | | | | | | | | | | | | | | 21 6 | h+16 | 36 24 | 24 18 12 | 2.410 | 2.540 | 2.330 | 2.690 | 4.070 | 4.110 | 4.330 | 3.940 | 6.990 |
| | 6001 | | | | | | | | | | | | | | | | | | | | | 24 8 | h+18 | 40 28 | 27 21 15 | 2.380 | 2.500 | 2.240 | 2.890 | 4.030 | 4.080 | 4.290 | 3.860 | 6.940 |
| | 6201 | | | | | | | | | | | | | | | | | | | | | 32 10 | h+20 | 42 30 | 28 22 16 | 2.390 | 2.520 | 2.270 | 3.020 | 4.200 | 4.110 | 4.330 | 3.900 | 7.210 |
| | 6902 | | | | | | | | | | | | | | | | | | | | | 28 7 | h+18 | 42 30 | 24 18 12 | 2.570 | 2.700 | 2.420 | 2.910 | 4.510 | 4.280 | 4.500 | 4.050 | 7.530 |
| | 6002 | | | | | | | | | | | | | | | | | | | | | 28 9 | h+20 | 50 36 | 29 22 15 | 2.570 | 2.710 | 2.430 | 3.170 | 4.550 | 4.280 | 4.510 | 4.060 | 7.570 |
| | 6202 | | | | | | | | | | | | | | | | | | | | | 35 11 | h+22 | 44 30 | 31 24 17 | 2.610 | 2.750 | 2.470 | 3.250 | 4.760 | 4.340 | 4.570 | 4.110 | 7.920 |
| | 6903 | | | | | | | | | | | | | | | | | | | | | 30 7 | h+19 | 42 30 | 26 20 13 | 2.690 | 2.830 | 2.570 | 3.600 | 5.110 | 4.480 | 4.720 | 4.290 | 8.400 |
| | 6003 | | | | | | | | | | | | | | | | | | | | | 31 10 | h+22 | 50 36 | 31 24 16 | 2.740 | 2.880 | 2.580 | 3.590 | 5.190 | 4.560 | 4.800 | 4.310 | 8.940 |
| | 6203 | | | | | | | | | | | | | | | | | | | | | 34 12 | h+24 | 48 36 | 33 26 20 | 2.810 | 2.960 | 2.670 | 3.550 | 5.730 | 4.690 | 4.940 | 4.450 | 9.600 |
| 高さ指定タイプ | 6904 | *VV (非接触) ゴムシール (×1.1) | 40 50 60 | 30~50 | 15 32 | +0.025 | 28 9 | h+20 | 50 36 | 29 22 15 | 15 | 6.5 | 2.760 | 2.910 | 2.630 | 3.720 | 5.300 | 4.760 | 5.010 | 4.490 | 9.100 | | | | | | | | | | | | | |
| | 6004 | | | | | | | | | | | | | | | | | | | | | 37 9 | h+23 | 45 31 | 29 22 15 | 2.840 | 2.990 | 2.800 | 3.690 | 5.490 | 4.830 | 5.080 | 4.510 | 9.200 |
| | 6204 | | | | | | | | | | | | | | | | | | | | | 42 12 | h+25 | 54 38 | 35 27 19 | 2.760 | 2.910 | 2.630 | 3.720 | 5.300 | 4.760 | 5.010 | 4.490 | 9.100 |
| | 6904 | | | | | | | | | | | | | | | | | | | | | 40 14 | h+28 | 60 44 | 36 28 20 | 2.890 | 3.040 | 2.740 | 3.980 | 5.900 | 4.800 | 5.050 | 4.560 | 9.830 |
| | 6005 | | | | | | | | | | | | | | | | | | | | | 47 12 | h+28 | 62 46 | 35 27 19 | 3.020 | 3.180 | — | — | — | 5.030 | 5.290 | — | — |
| | 6205 | | | | | | | | | | | | | | | | | | | | | 52 15 | h+31 | 70 50 | 42 32 22 | 3.050 | 3.210 | — | — | — | 5.100 | 5.370 | — | — |
| | 6006 | | | | | | | | | | | | | | | | | | | | | 48 13 | h+32 | 74 54 | 40 30 20 | 3.430 | 3.610 | — | — | — | 5.710 | 6.010 | — | — |
| | 6206 | | | | | | | | | | | | | | | | | | | | | 55 16 | h+36 | 82 62 | 43 33 23 | 3.800 | 4.000 | — | — | — | 5.790 | 6.090 | — | — |

◎シールがVV及びDDの場合には表中価格に1.1を掛けた金額になります。(1円単位切り捨て)
 (例) BGLK6000DD-30の時 表中価格2,370円×1.1=2,607円 → 2,600円
 ◎適用サイズは価格表でご確認ください。
 ◎*VV(非接触ゴムシール)は623番・624番・605番・606番は選択できません。

Order 注文例

型式 - h

Type ベアリング シール

BGLK 6000 DD - 30

BGLFA 6904 ZZ - 45

Delivery 出荷日

3 日目発送

ストーク A 800円/1本 送料 P82

◎同一サイズ3本以上は一律2,160円

Price 価格

数量スライド価格 (◎1円未満切り捨て) P81

| 数量 | 1~9 | 10~14 | 15~19 | 20~49 |
|-----|------|-------|-------|-------|
| 値引率 | 基準単価 | 5% | 10% | 18% |

◎表示数量超えはお見積り

| 数量 | 1~9 | 10~14 | 15~19 |
|-----|------|-------|-------|
| 値引率 | 基準単価 | 5% | 10% |

◎表示数量超えはお見積り

Alteration 追加

型式 - h - (KKC・KCC・NA)

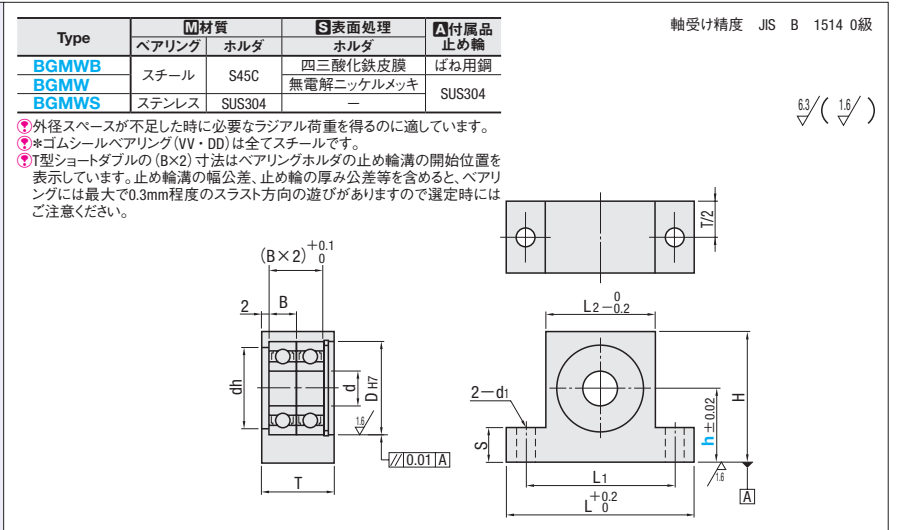
BGLF6000ZZ - 30 - KKC

KKC・KCCのみ 5 日目発送

| Alterations | C面取り追加 | C2面取り追加 | ベアリング・止め輪組付なし |
|-------------|------------------------------------|---------------|----------------------------------|
| Code | KKC | KCC | NA |
| Spec. | 上端両側の角をC面取り(45°)追加します。 指定方法 KKC | 上端面をC2面取りします。 | ベアリング・止め輪をホルダに組み込まず、付属品として出荷します。 |
| ¥/1Code | 700 | 200 | 無料 |

BEARINGS WITH HOUSINGS -T-SHAPED SHORT DOUBLE BEARING TYPE-
ベアリングホルダセット
 -T型ショートダブルタイプ-

◎CADデータフォルダ名：13_Bearings_with_Holder



| Type | ベアリング品番 | シール | h 高さ 選択 | d Dh7 | 許容差 | dh | B | H | L | L1 | L2 | T | S | d1 | ¥基準単価 | | | | | | | | | | | | | | | | | | | | | | |
|-------|---------|-------------------------|-----------------------------|----------|--------|--------|-------|-------|-------|-------|-------|-----|-------|-------|-------|-------|---------------------------------|----------|-------|--------|-------|-------|------|-------|-------|----|-----|-------|-------|-------|-------|------|-------|-------|-------|-------|-------|
| | | | | | | | | | | | | | | | BGMWB | BGMW | BGMWS | | | | | | | | | | | | | | | | | | | | |
| BGMWB | 605 | ZZ (両シールド) (×1.0) | 15 20 25 | 5 14 | +0.018 | 0 | 10 5 | h+11 | 40 30 | 20 15 | 5 | 4.5 | 2.540 | 2.730 | — | | | | | | | | | | | | | | | | | | | | | | |
| | 606 | | | | | | | | | | | | | | | 6 17 | h+13 | 47 35 | 23 18 | 2.640 | 2.830 | 6.040 | | | | | | | | | | | | | | | |
| | 608 | | | | | | | | | | | | | | | 8 7 | h+15 | 53 41 | 29 19 | 2.760 | 2.950 | 6.180 | | | | | | | | | | | | | | | |
| | 6900 | | | | | | | | | | | | | | | 19 6 | h+15 | 53 41 | 29 18 | 3.040 | 3.230 | 6.520 | | | | | | | | | | | | | | | |
| | 6000 | | | | | | | | | | | | | | | 22 8 | h+17 | 58 46 | 34 23 | 2.860 | 3.050 | 6.290 | | | | | | | | | | | | | | | |
| | 6901 | | | | | | | | | | | | | | | 24 6 | h+16 | 56 44 | 32 18 | 3.080 | 3.360 | 6.800 | | | | | | | | | | | | | | | |
| | 6001 | | | | | | | | | | | | | | | 24 8 | h+18 | 60 48 | 36 23 | 3.030 | 3.320 | 6.620 | | | | | | | | | | | | | | | |
| | 6902 | | | | | | | | | | | | | | | 25 7 | h+18 | 60 48 | 36 19 | 3.170 | 3.460 | 7.320 | | | | | | | | | | | | | | | |
| | BGMW | | | | | | | | | | | | | | | 6002 | *VV (非接触) ゴムシール (×1.1) | 20 30 40 | 10 26 | +0.021 | 0 | 22 8 | h+17 | 58 46 | 34 23 | 10 | 5.5 | 2.860 | 3.050 | 6.290 | | | | | | | |
| | | | | | | | | | | | | | | | | 6901 | | | | | | | | | | | | | | | 21 6 | h+16 | 56 44 | 32 18 | 3.080 | 3.360 | 6.800 |
| 6001 | | 24 8 | h+18 | 60 48 | 36 23 | 3.030 | 3.320 | 6.620 | | | | | | | | | | | | | | | | | | | | | | | | | | | | | |
| 6902 | | 25 7 | h+18 | 60 48 | 36 19 | 3.170 | 3.460 | 7.320 | | | | | | | | | | | | | | | | | | | | | | | | | | | | | |
| BGMWS | | 6002 | DD 接触 ゴムシール (×1.1) | 30 40 50 | 15 32 | +0.025 | 0 | 28 9 | h+20 | 68 54 | 40 24 | 15 | 6.5 | 3.190 | 3.480 | 7.240 | | | | | | | | | | | | | | | | | | | | | |
| | | 6903 | | | | | | | | | | | | | | | | | | | | | | | | | | | | | 30 7 | h+19 | 64 52 | 38 20 | 3.350 | 3.640 | 8.160 |
| | | 6003 | | | | | | | | | | | | | | | | | | | | | | | | | | | | | 31 10 | h+22 | 70 56 | 43 26 | 3.290 | 3.570 | 7.850 |
| | | 6904 | | | | | | | | | | | | | | | | | | | | | | | | | | | | | 34 9 | h+23 | 73 59 | 45 24 | 3.520 | 3.900 | 8.940 |
| | | 6004 | | | | | | | | | | | | | | | | | | | | | | | | | | | | | 36 12 | h+25 | 82 66 | 50 31 | 3.420 | 3.800 | 8.450 |
| | | 6005 | | | | | | | | | | | | | | | | | | | | | | | | | | | | | 41 12 | h+28 | 96 76 | 56 31 | 3.630 | 4.010 | — |
| | 6006 | 48 13 | | | | | | | | | | | | | | | h+32 | 104 84 | 64 32 | 4.110 | 4.490 | — | | | | | | | | | | | | | | | |

◎シールがVV及びDDの場合には表中価格に1.1を掛けた金額になります。(1円単位切り捨て)
 (例) BGMW6000VV-30の時 表中価格3,050円×1.1=3,355円 → 3,350円
 ◎適用サイズは価格表でご確認ください。
 ◎ベアリングの詳細規格はP859~862をご覧ください。
 ◎*VV(非接触ゴムシール)は605番・606番は選択できません。

Order 注文例

型式 - h

Type ベアリング シール

BGMW 6000 ZZ - 30

Delivery 出荷日

3 日目発送

ストーク A 800円/1本 送料 P82

◎同一サイズ3本以上は一律2,160円

Price 価格

数量スライド価格 (◎1円未満切り捨て) P81

| 数量 | 1~9 | 10~14 | 15~19 |
|-----|------|-------|-------|
| 値引率 | 基準単価 | 5% | 10% |

◎表示数量超えはお見積り

Alteration 追加

型式 - h - (KKC・KCC・NA)

BGMW6000VV - 30 - NA

KKC・KCCのみ 5 日目発送

| Alterations | C面取り追加 | C2面取り追加 | ベアリング・止め輪組付なし |
|-------------|------------------------------------|---------------|----------------------------------|
| Code | KKC | KCC | NA |
| Spec. | 上端両側の角をC面取り(45°)追加します。 指定方法 KKC | 上端面をC2面取りします。 | ベアリング・止め輪をホルダに組み込まず、付属品として出荷します。 |
| ¥/1Code | 600 | 200 | 無料 |

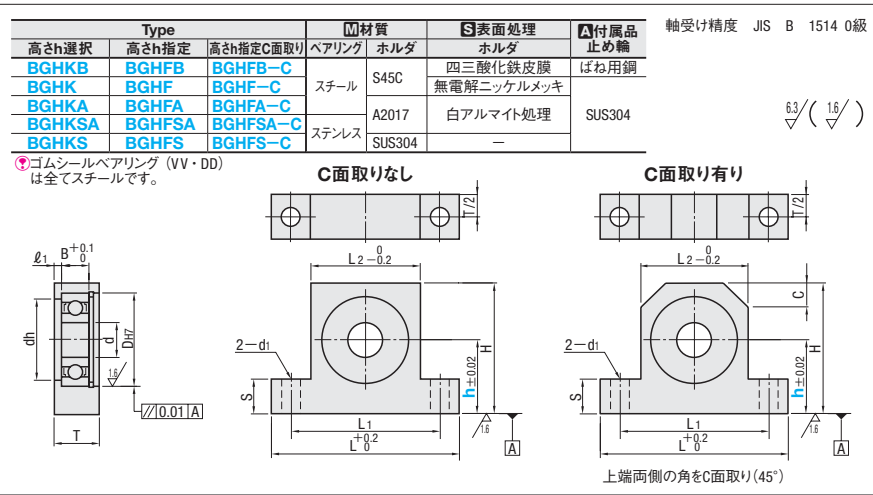
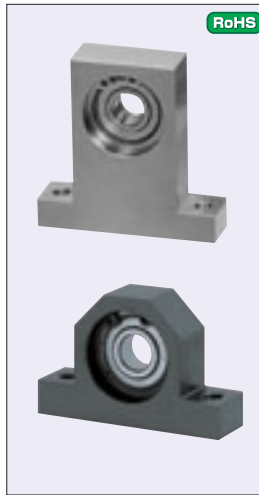
13 ベアリングホルダ

ベアリングホルダセット

-T型タイプ



類似寸法は加工部品Cナビガイドブック:P.192
CADデータフォルダ名: 13_Bearings_with_Holder



| Type | 型式 ベアリング 品番 | シール | h | | d | DH7 | 許容差 | dh | B | l1 | H | L | L1 | L2 | T | S | C | d1 | |
|--|-------------------|-----------------------|-------------|------------------|----|-----|--------|------|----|----|------|------|-----|------|----|----|-----|-----|----|
| | | | 高さ選択 タイプ | 高さ指定タイプ 1mm単位 | | | | | | | | | | | | | | | |
| 高さ選択 BGHKB BGHK BGHKA BGHKA BGHKS | 623 | ZZ (両シールド) | 15 20 25 | 10~30 | 3 | 10 | +0.015 | 7 | 4 | 2 | h+9 | 36 | 26 | 16 | 10 | 5 | 4.5 | 4.5 | |
| | 624 | | | | 4 | 13 | 9 | h+11 | 38 | | | 28 | 18 | | | | | | |
| | 605 | | | | 5 | 14 | +0.018 | 10 | 5 | | | 40 | 30 | 20 | | | | | |
| | 625 | | | | 5 | 16 | 0 | 12 | 5 | | | h+12 | 46 | 34 | | | | | 22 |
| | 606 | | | | 6 | 17 | +0.021 | 13 | 6 | | | h+13 | 47 | 35 | | | | | 23 |
| | 626 | | | | 6 | 19 | | 15 | 6 | | | h+14 | 49 | 37 | | | | | 25 |
| | 698 | | | | 8 | 19 | 0 | 16 | 6 | | | h+14 | 49 | 37 | | | | | 25 |
| | 608 | | | | 8 | 22 | +0.021 | 18 | 7 | | | h+15 | 53 | 41 | | | | | 29 |
| | 628 | | | | 8 | 24 | 0 | 20 | 8 | | | h+16 | 56 | 44 | | | | | 32 |
| | 6800 | | | | 10 | 19 | 0 | 16 | 5 | | | h+14 | 50 | 38 | | | | | 26 |
| 高さ指定 BGHFB BGHF BGHFA BGHFA BGHFS | 6900 | *VV 非接触 (ゴムシール) | 20 25 30 | 15~30 | 6 | 19 | +0.021 | 15 | 6 | 2 | h+15 | 53 | 41 | 29 | 12 | 5 | 5.5 | 5.5 | |
| | 6200 | | | | 10 | 22 | +0.021 | 19 | 6 | | | h+15 | 53 | 41 | | | | | 29 |
| | 6801 | | | | 10 | 26 | 0 | 22 | 8 | | | h+17 | 58 | 46 | | | | | 34 |
| | 6901 | | | | 10 | 30 | 0 | 24 | 9 | | | h+19 | 62 | 50 | | | | | 38 |
| | 6001 | | | | 12 | 21 | +0.021 | 18 | 5 | | | h+15 | 53 | 41 | | | | | 29 |
| | 6201 | | | | 12 | 24 | 0 | 21 | 6 | | | h+16 | 56 | 44 | | | | | 32 |
| | 6802 | | | | 12 | 28 | +0.025 | 24 | 8 | | | h+18 | 60 | 48 | | | | | 36 |
| | 6902 | | | | 12 | 32 | 0 | 26 | 10 | | | h+20 | 64 | 52 | | | | | 40 |
| | 6002 | | | | 15 | 24 | +0.021 | 21 | 5 | | | h+16 | 56 | 44 | | | | | 32 |
| | 6902 | | | | 15 | 28 | 0 | 25 | 7 | | | h+18 | 60 | 48 | | | | | 36 |
| 高さ指定 C面取り BGHFB-C BGHF-C BGHFA-C BGHFA-C BGHFS-C | 6002 | DD 接触 (ゴムシール) | 30 40 50 | 20~50 | 15 | 32 | +0.025 | 28 | 9 | 2 | h+20 | 68 | 54 | 40 | 15 | 10 | 6.5 | 6.5 | |
| | 6202 | | | | 15 | 35 | 0 | 29 | 11 | | | h+22 | 72 | 58 | | | | | 44 |
| | 6903 | | | | 15 | 30 | +0.021 | 27 | 7 | | | h+19 | 64 | 52 | | | | | 38 |
| | 6003 | | | | 17 | 35 | +0.025 | 31 | 10 | | | h+22 | 70 | 56 | | | | | 43 |
| | 6203 | | | | 17 | 40 | 0 | 34 | 12 | | | h+24 | 76 | 62 | | | | | 49 |
| | 6804 | | | | 20 | 32 | +0.025 | 29 | 7 | | | h+20 | 68 | 53.5 | | | | | 40 |
| | 6904 | | | | 20 | 37 | 0 | 34 | 9 | | | h+23 | 73 | 59 | | | | | 45 |
| | 6004 | | | | 20 | 42 | +0.025 | 36 | 12 | | | h+25 | 82 | 66 | | | | | 50 |
| | 6805 | | | | 25 | 47 | 0 | 40 | 14 | | | h+28 | 88 | 72 | | | | | 56 |
| | 6905 | | | | 25 | 37 | +0.025 | 34 | 7 | | | h+23 | 82 | 64 | | | | | 46 |
| 高さ指定 C面取り BGHFB-C BGHF-C BGHFA-C BGHFA-C BGHFS-C | 6204 | *VV 非接触 (ゴムシール) | 40 50 60 | 30~60 | 25 | 42 | +0.030 | 39 | 9 | 2 | h+25 | 91 | 71 | 51 | 20 | 12 | 11 | 11 | |
| | 6806 | | | | 25 | 47 | 0 | 44 | 9 | | | h+28 | 96 | 76 | | | | | 56 |
| | 6906 | | | | 25 | 42 | +0.025 | 37 | 9 | | | h+23 | 82 | 64 | | | | | 46 |
| | 6006 | | | | 25 | 47 | 0 | 41 | 12 | | | h+25 | 91 | 71 | | | | | 51 |
| | 6206 | | | | 25 | 52 | +0.030 | 45 | 15 | | | h+31 | 102 | 82 | | | | | 62 |
| | 6007 | | | | 30 | 42 | +0.025 | 39 | 7 | | | h+25 | 91 | 71 | | | | | 51 |
| | 6207 | | | | 30 | 47 | 0 | 44 | 9 | | | h+28 | 96 | 76 | | | | | 56 |
| | 6008 | | | | 30 | 55 | +0.030 | 48 | 13 | | | h+32 | 104 | 84 | | | | | 64 |
| | 6208 | | | | 30 | 62 | 0 | 55 | 16 | | | h+36 | 112 | 92 | | | | | 72 |
| | 6009 | | | | 35 | 62 | +0.030 | 55 | 14 | | | h+36 | 112 | 92 | | | | | 72 |
| 高さ指定 C面取り BGHFB-C BGHF-C BGHFA-C BGHFA-C BGHFS-C | 6207 | *VV 非接触 (ゴムシール) | 50 90 | 40~90 | 35 | 72 | 0 | 64 | 17 | 3 | h+44 | 148 | 118 | 88 | 25 | 12 | 13 | 13 | |
| | 6008 | | | | 35 | 68 | 0 | 60 | 15 | | | h+41 | 122 | 102 | | | | | 82 |
| | 6208 | | | | 40 | 68 | 0 | 60 | 15 | | | h+41 | 122 | 102 | | | | | 82 |
| | 6008 | | | | 40 | 74 | 0 | 64 | 17 | | | h+44 | 148 | 118 | | | | | 88 |

適用サイズは価格表でご確認ください。 *VV(非接触ゴムシール)は623番・624番・605番・606番は選択できません。
ベアリングの詳細規格はP.865をご覧ください。

Order 注文例

型式 h (NA・KCC)

Type ベアリング シール

BGHK 6000 ZZ - 30

BGHF 6901 VV - 23

Delivery 出荷日 **3** 日目発送

ストック A 800円/1本

☑ P.82

☑ 同一サイズ3本以上は一律2,160円

●高さh指定タイプ

●高さh指定C面取りタイプ

大口 出荷日 +5 日目出荷 数量 20~50

☑ ストック対応なし

Price 価格

●高さh選択タイプ

●高さh指定タイプ

●高さh指定C面取りタイプ

数量スライド価格 (1円未満切り捨て) P.81

| 数量 | 1~9 | 10~14 | 15~19 | 20~49 |
|-----|------|-------|-------|-------|
| 値引率 | 標準単価 | 5% | 10% | 18% |

表示数量を超えお見積り

数量スライド価格 (1円未満切り捨て) P.81

| 数量 | 1~9 | 10~14 | 15~19 | 20~50 | 51以上 |
|-----|------|-------|-------|-------|--------------|
| 値引率 | 標準単価 | 5% | 10% | 18% | 出荷日・価格 共にお見積 |
| 出荷日 | 通常 | | | | +5日 |

| ベアリング 品番 | シール | ¥標準単価 | | | | | | | | | | | | | | |
|-------------|-------------------------|----------|-------|-------|-------|-------|----------|-------|-------|-------|-------|--------------|--------|---------|---------|---------|
| | | 高さh選択タイプ | | | | | 高さh指定タイプ | | | | | 高さh指定C面取りタイプ | | | | |
| | | BGHKB | BGHK | BGHKA | BGHKA | BGHKS | BGHFB | BGHF | BGHFA | BGHFA | BGHFS | BGHFB-C | BGHF-C | BGHFA-C | BGHFA-C | BGHFS-C |
| 623 | ZZ (両シールド) (×1.0) | 1,690 | 1,780 | 1,600 | — | — | 2,800 | 2,950 | 2,660 | — | — | 3,080 | 3,250 | 2,930 | — | — |
| 624 | | 1,720 | 1,810 | 1,620 | — | — | 2,860 | 3,010 | 2,710 | — | — | 3,140 | 3,310 | 2,970 | — | — |
| 605 | | 1,750 | 1,840 | 1,660 | — | — | 2,920 | 3,070 | 2,760 | — | — | 3,200 | 3,370 | 3,040 | — | — |
| 625 | | 1,790 | 1,880 | 1,690 | — | — | 2,980 | 3,140 | 2,820 | — | — | 3,280 | 3,450 | 3,100 | — | — |
| 606 | | 1,820 | 1,920 | 1,730 | 2,000 | 3,330 | 3,040 | 3,200 | 2,880 | 2,980 | 5,040 | 3,340 | 3,520 | 3,160 | 3,280 | 5,540 |
| 626 | | 1,860 | 1,960 | 1,770 | 2,130 | 3,420 | 3,110 | 3,270 | 2,950 | 3,140 | 5,190 | 3,410 | 3,590 | 3,240 | 3,450 | 5,700 |
| 698 | | 2,130 | 2,240 | 2,010 | 2,430 | 3,820 | 3,550 | 3,740 | 3,370 | 3,590 | 5,900 | 3,910 | 4,100 | 3,700 | 3,940 | 6,480 |
| 608 | | 1,900 | 2,000 | 1,810 | 2,180 | 3,440 | 3,160 | 3,330 | 3,000 | 3,210 | 5,250 | 3,480 | 3,670 | 3,300 | 3,520 | 5,780 |
| 628 | | 1,940 | 2,040 | 1,830 | 2,210 | 3,470 | 3,230 | 3,400 | 3,060 | 3,260 | 5,360 | 3,550 | 3,730 | 3,360 | 3,580 | 5,890 |
| 6800 | | 2,350 | 2,480 | 2,290 | 2,950 | 3,850 | 3,850 | 4,050 | 3,670 | 3,800 | 6,560 | 4,220 | 4,440 | 4,050 | 4,170 | 7,210 |
| 6900 | 2,140 | 2,250 | 2,080 | 2,440 | 3,500 | 3,500 | 3,680 | 3,340 | 3,450 | 5,960 | 3,840 | 4,040 | 3,680 | 3,790 | 6,550 | |
| 6000 | 1,980 | 2,080 | 1,870 | 2,590 | 3,370 | 3,300 | 3,470 | 3,130 | 3,670 | 5,620 | 3,620 | 3,810 | 3,430 | 4,030 | 6,020 | |
| 6200 | 2,000 | 2,100 | 1,890 | 2,710 | 3,450 | 3,330 | 3,500 | 3,140 | 3,780 | 5,750 | 3,660 | 3,840 | 3,460 | 4,150 | 6,320 | |
| 6801 | 2,390 | 2,510 | 2,300 | 2,980 | 4,020 | 3,870 | 4,080 | 3,710 | 4,650 | 6,710 | 4,270 | 4,490 | 4,080 | 4,950 | 7,380 | |
| 6901 | 2,170 | 2,280 | 2,090 | 2,530 | 3,650 | 3,520 | 3,710 | 3,370 | 3,560 | 6,100 | 3,880 | 4,080 | 3,710 | 3,910 | 6,710 | |
| 6001 | 2,090 | 2,200 | 1,980 | 2,730 | 3,550 | 3,490 | 3,670 | 3,300 | 3,860 | 5,930 | 3,830 | 4,030 | 3,620 | 4,240 | 6,520 | |
| 6201 | 2,110 | 2,220 | 2,000 | 2,860 | 3,700 | 3,520 | 3,710 | 3,330 | 4,000 | 6,170 | 3,880 | 4,080 | 3,670 | 4,400 | 6,770 | |
| 6802 | 2,450 | 2,590 | 2,310 | 3,180 | 4,310 | 4,090 | 4,310 | 3,870 | 4,890 | 7,210 | 4,500 | 4,740 | 4,270 | 5,450 | 7,910 | |
| 6902 | 2,230 | 2,350 | 2,100 | 2,660 | 3,920 | 3,720 | 3,920 | 3,520 | 3,810 | 6,550 | 4,090 | 4,310 | 3,880 | 4,190 | 7,190 | |
| 6002 | 2,200 | 2,320 | 2,080 | 2,930 | 3,890 | 3,670 | 3,860 | 3,470 | 4,110 | 6,470 | 4,030 | 4,240 | 3,810 | 4,520 | 7,120 | |
| 6202 | 2,230 | 2,350 | 2,110 | 3,010 | 4,070 | 3,710 | 3,900 | 3,520 | 4,530 | 6,770 | 4,080 | 4,290 | 3,870 | 4,980 | 7,450 | |
| 6903 | 2,360 | 2,480 | 2,200 | 3,380 | 4,380 | 3,860 | 4,060 | 3,610 | 4,630 | 7,260 | 4,240 | 4,460 | 3,970 | 5,080 | 7,980 | |
| 6003 | 2,310 | 2,430 | 2,190 | 3,350 | 4,210 | 3,780 | 3,980 | 3,580 | 4,580 | 7,480 | 4,150 | 4,370 | 3,930 | 5,040 | 8,220 | |
| 6203 | 2,370 | 2,490 | 2,240 | 3,290 | 4,480 | 3,890 | 4,090 | 3,670 | 4,540 | 7,980 | 4,270 | 4,490 | 4,030 | 4,990 | 8,780 | |
| 6804 | 2,730 | 2,870 | 2,700 | 3,760 | 5,280 | 4,580 | 4,820 | 4,330 | 5,080 | 8,680 | 5,030 | 5,300 | 4,510 | 5,580 | 9,550 | |
| 6904 | 2,480 | 2,610 | 2,450 | 3,420 | 4,800 | 4,160 | 4,380 | 3,940 | 4,620 | 7,890 | 4,570 | 4,820 | 4,100 | 5,070 | 8,680 | |
| 6004 | 2,370 | 2,490 | 2,240 | 3,460 | 4,530 | 3,940 | 4,150 | 3,730 | 4,740 | 7,550 | 4,330 | 4,560 | 4,100 | 5,210 | 8,300 | |
| 6204 | 2,390 | 2,520 | 2,270 | 3,640 | 4,890 | 3,990 | 4,200 | 3,780 | 4,930 | 8,160 | 4,390 | 4,620 | 4,330 | 5,420 | 8,970 | |
| 6805 | 2,790 | 2,940 | — | — | — | 4,660 | 4,910 | — | — | — | 5,130 | 5,380 | — | — | — | |
| 6905 | 2,670 | 2,800 | — | — | — | 4,450 | 4,680 | — | — | — | 4,890 | 5,130 | — | — | — | |
| 6005 | 2,510 | 2,640 | — | — | — | 4,180 | 4,400 | — | — | — | 4,600 | 4,840 | — | — | — | |
| 6205 | 2,540 | 2,670 | — | — | — | 4,240 | 4,460 | — | — | — | 4,660 | 4,890 | — | — | — | |
| 6806 | 3,170 | 3,330 | — | — | — | 5,280 | 5,560 | — | — | — | 5,800 | 6,120 | — | — | — | |
| 6906 | 3,020 | 3,180 | — | — | — | 5,040 | 5,300 | — | — | — | 5,530 | 5,840 | — | — | — | |
| 6006 | 2,840 | 2,990 | — | — | — | 4,740 | 4,990 | — | — | — | 5,210 | 5,480 | — | — | — | |
| 6206 | 2,880 | 3,030 | — | — | — | 4,800 | 5,050 | — | — | — | 5,270 | 5,560 | — | — | — | |
| 6007 | 3,910 | 4,110 | — | — | — | 6,520 | 6,860 | — | — | — | 7,160 | 7,550 | — | — | — | |
| 6207 | 5,370 | 5,650 | — | — | — | 8,950 | 9,420 | — | — | — | 9,830 | 10,370 | — | — | — | |
| 6808 | 4,770 | 5,010 | | | | | | | | | | | | | | |

ベアリングホルダセット

-T型ダブルタイプ-

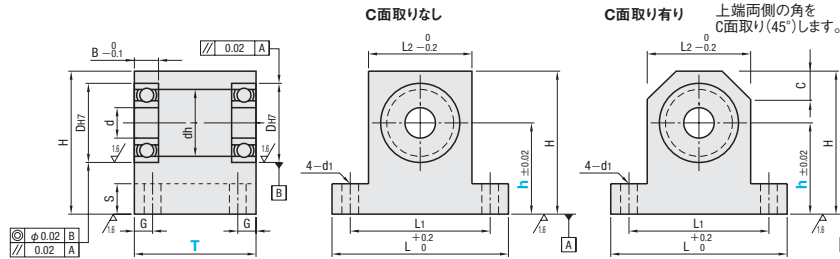


●類似寸法は加工部品Cナビガイドブック:P.193
●CADデータフォルダ名: 13_Bearings_with_Holder



| Type | | | | 材質 | S面処理 | 軸受け精度 |
|---------|---------|---------|-----------|----------|------------|---------------|
| T選択・h選択 | T選択・h指定 | T指定・h指定 | T選択・h指定C面 | ベアリングホルダ | ホルダ | JIS B 1514 0級 |
| BGHWB | BGHWFB | BGHWTB | BGHWFB-C | S45C | 四三酸化鉄皮膜 | 6.3 / (1.5 /) |
| BGHW | BGHWF | BGHWTC | BGHWFC | | 無電解ニッケルメッキ | |
| BGHWB | BGHWFA | BGHWTA | BGHWFA-C | A2017 | 白アルマイト処理 | 6.3 / (1.5 /) |
| BGHWSA | BGHWFSA | BGHWFTA | BGHWFSA-C | | ステンレス | |
| BGHWB | BGHWFS | BGHWTS | BGHWFS-C | SUS304 | - | |

●*ゴムシールベアリング(VV・DD)は全てスチールです。



| 型式 | ベアリング品番 | シール | 幅T | | 高さh | | d | D _{H7} | 許公差 | dh | B | H | L | L ₁ | L ₂ | G | S | C | d ₁ | |
|-----------|---------|-----------|-------|--------------------|-------|----------------|----|-----------------|--------|----|----|------|-----|----------------|----------------|----|----|----|----------------|-----|
| | | | 選択タイプ | 指定1mm単位 範囲① 範囲② | 選択タイプ | 指定タイプ 1mm単位 | | | | | | | | | | | | | | |
| T選択・h選択 | 623 | | 20 30 | | 15 | | 3 | 10 | +0.015 | 7 | 4 | h+9 | 36 | 26 | 16 | | | | | 4.5 |
| | 624 | | 20 30 | | 20 | | 4 | 13 | | 9 | | h+11 | 38 | 28 | 18 | 5 | 5 | | | |
| | 605 | | 20 30 | | 25 | | 5 | 14 | +0.018 | 10 | 5 | | 40 | 30 | 20 | | | | | |
| | 625 | | 25 30 | | | | 16 | 12 | | 12 | | h+12 | 46 | 34 | 22 | | | | | |
| | 606 | | 25 35 | | 20 | | 17 | 13 | | 13 | | h+13 | 47 | 35 | 23 | | | | | |
| | 626 | | 25 35 | 22~34 | 25 | | 19 | 15 | | 15 | 6 | h+14 | 49 | 37 | 25 | | | | | |
| | 608 | | 25 35 | 36~50 | 30 | | 22 | 18 | | 18 | 7 | h+15 | 53 | 41 | 29 | | | | | |
| | 628 | | 25 35 | | | | 24 | 20 | | 20 | 8 | h+16 | 56 | 44 | 32 | | | | | |
| | 6900 | | 25 40 | | 15~40 | | 22 | 19 | +0.021 | 19 | 6 | h+15 | 53 | 41 | 29 | 6 | 10 | | | 5.5 |
| | 6000 | | 25 40 | | | | 26 | 22 | | 22 | 8 | h+17 | 58 | 46 | 34 | | | | | |
| T選択・h指定 | 6200 | | 30 40 | 22~39 | 20 | | 30 | 24 | | 24 | 9 | h+19 | 62 | 50 | 38 | | | | | |
| | 6901 | | 25 40 | | 30 | | 24 | 21 | | 21 | 6 | h+16 | 56 | 44 | 32 | | | | | |
| | 6001 | ZZ (両シール) | 25 40 | | 40 | | 28 | 24 | | 24 | 8 | h+18 | 60 | 48 | 36 | | | | | |
| | 6201 | | 30 40 | 22~39 | 20~40 | | 32 | 26 | +0.025 | 26 | 10 | h+20 | 64 | 52 | 40 | | | | | |
| | 6902 | *VV (非接触) | 25 50 | | 20~50 | | 28 | 25 | +0.021 | 25 | 7 | h+18 | 60 | 48 | 36 | | | | | |
| | 6002 | (ゴムシール) | 30 50 | | | | 32 | 28 | | 28 | 9 | h+20 | 68 | 54 | 40 | | | | | |
| T選択・h指定C面 | 6202 | DD (接触) | 35 50 | 25~49 | 30 | | 35 | 29 | +0.025 | 29 | 11 | h+22 | 72 | 58 | 44 | | | | | |
| | 6903 | | 25 50 | 51~60 | 40 | | 30 | 27 | +0.021 | 27 | 7 | h+19 | 64 | 52 | 38 | 7 | 15 | | | 6.5 |
| | 6903 | | 25 50 | | 50 | | 30 | 31 | | 31 | 10 | h+22 | 70 | 56 | 43 | | | | | |
| | 6003 | (ゴムシール) | 30 50 | | 25~50 | | 37 | 34 | | 34 | 12 | h+24 | 76 | 62 | 49 | | | | | |
| | 6203 | | 35 50 | 25~49 | 40 | | 40 | 34 | +0.025 | 34 | 9 | h+23 | 73 | 59 | 45 | | | | | |
| | 6904 | | 35 50 | 51~70 | 50 | | 37 | 36 | | 36 | 12 | h+25 | 82 | 66 | 50 | | | | | |
| | 6004 | | 40 50 | | 30~60 | | 42 | 40 | | 40 | 14 | h+25 | 82 | 66 | 50 | | | | | |
| T指定・h指定 | 6204 | | 45 50 | 30~49 | 60 | | 47 | 40 | | 40 | 14 | h+25 | 88 | 72 | 56 | 8 | | | | 9 |
| | 6904 | | 45 50 | 51~80 | 40 | | 47 | 41 | | 41 | 12 | h+28 | 96 | 76 | 56 | 10 | 15 | 12 | | |
| | 6005 | | 40 60 | 34~59 | 50 | | 55 | 48 | | 48 | 13 | h+32 | 104 | 84 | 64 | 10 | 20 | 12 | | 11 |
| | 6204 | | 45 60 | 61~80 | 60 | | 52 | 45 | | 45 | 15 | h+31 | 102 | 82 | 62 | | | | | |
| | 6006 | | 40 60 | 37~59 | 80 | | 55 | 48 | | 48 | 13 | h+32 | 104 | 84 | 64 | | | | | |
| | 6206 | | 50 60 | 61~100 | 40~80 | | 62 | 55 | | 55 | 16 | h+36 | 112 | 92 | 72 | | | | | |
| | 6007 | | 50 60 | 37~65 | 50 | | 62 | 55 | +0.030 | 55 | 14 | h+36 | 112 | 92 | 72 | 10 | 20 | 12 | | 11 |
| | 6207 | | 60 70 | 45~74 | 90 | | 72 | 64 | | 64 | 17 | h+44 | 148 | 118 | 88 | 15 | 25 | 15 | | 13 |
| | 6008 | | 50 70 | 42~69 | 60 | | 68 | 60 | | 60 | 15 | h+41 | 122 | 102 | 82 | 10 | 20 | 12 | | 11 |
| | 6208 | | 60 80 | 50~79 | 100 | | 80 | 74 | | 74 | 18 | h+50 | 160 | 130 | 100 | 15 | 25 | 15 | | 13 |

●適用サイズは価格表でご確認ください。●*VV(非接触ゴムシール)は623番・624番・605番・606番は選択できません。
●C面取りは「h選択タイプ」では指定できません。

| Order 注文例 | 型式 | ベアリング | シール | T | h |
|-----------|----------|-------|-----|----|----|
| | BGHW | 6000 | ZZ | 40 | 30 |
| | BGHWFB-C | 6901 | VV | 40 | 35 |
| | BGHWFA | 6000 | ZZ | 30 | 30 |

(BGHWFAはベアリング品番の前にハイフンを入れてください。)

Delivery 出荷日 **3** 日目発送

在庫 A 800円/1本 **P82**

●同一サイズ3本以上は一律2,160円

大口 出荷日 **+5** 日目出荷 数量 20~50 ●ストック対応なし

●T指定・h指定タイプ **3** 日目発送



●数量スライド価格 (●1円未満切り捨て) P81

| 数量 | 1~9 | 10~14 | 15~19 | 20~50 | 51以上 |
|------|-----|-------|-------|-------|--------------|
| 標準単価 | | 5% | 10% | 18% | 出荷日・価格 共にお見積 |
| 引出率 | | 通常 | | | |

●シールがVV及びDDの場合には表中価格に1.1を掛けた金額になります。(1円単位切り捨て)
(例) BGHWFB-C6901VV-40-35の時 表中価格9,130円×1.1=10,043円 → 10,040円

| ベアリング品番 | シール | T選択・h選択 ¥基準単価 | | | | | T選択・h指定 ¥基準単価 | | | | | T指定・h指定 ¥基準単価 | | | | | | | | |
|---------|-----------|---------------|-------|-------|--------|--------|---------------|--------|--------|---------|--------|---------------|--------|--------|--------|--------|--------|--------|--------|---|
| | | BGHWB | BGHW | BGHWB | BGHWSA | BGHWFS | BGHWFB | BGHWF | BGHWFA | BGHWFSA | BGHWFS | BGHWTB | BGHWTC | BGHWTA | BGHWTS | | | | | |
| 623 | | 4,210 | 4,430 | 3,980 | - | - | - | - | - | - | - | - | - | - | - | - | - | - | - | - |
| 624 | | 4,280 | 4,500 | 4,060 | - | - | - | - | - | - | - | - | - | - | - | - | - | - | - | - |
| 605 | | 4,370 | 4,600 | 4,140 | - | - | - | - | - | - | - | - | - | - | - | - | - | - | - | - |
| 625 | | 4,460 | 4,690 | 4,230 | - | - | - | - | - | - | - | - | - | - | - | - | - | - | - | - |
| 606 | | 4,550 | 4,790 | 4,300 | 4,460 | 7,350 | 6,950 | 7,320 | 6,580 | 7,050 | 11,120 | 9,030 | 9,400 | 9,530 | 9,930 | 8,590 | 8,960 | 14,480 | 15,560 | |
| 626 | | 4,640 | 4,880 | 4,410 | 4,710 | 7,500 | 7,100 | 7,470 | 6,730 | 7,370 | 11,310 | 9,220 | 9,590 | 9,720 | 10,120 | 8,780 | 9,170 | 14,730 | 15,850 | |
| 608 | | 4,740 | 4,990 | 4,490 | 4,780 | 7,670 | 7,240 | 7,620 | 6,850 | 7,490 | 11,320 | 9,410 | 9,780 | 9,930 | 10,330 | 8,930 | 9,310 | 14,930 | 15,960 | |
| 628 | | 4,840 | 5,090 | 4,580 | 4,960 | 7,780 | 7,350 | 7,740 | 7,070 | 7,750 | 11,770 | 9,550 | 9,940 | 10,070 | 10,500 | 9,220 | 9,600 | 15,330 | 16,480 | |
| 6900 | | 5,380 | 5,660 | 5,120 | 5,460 | 8,960 | 8,240 | 8,670 | 7,840 | 8,560 | 12,040 | 11,120 | 11,690 | 11,730 | 12,300 | 10,650 | 11,210 | 16,280 | 17,510 | |
| 6000 | | 5,170 | 5,440 | 4,900 | 5,840 | 8,820 | 7,870 | 8,280 | 7,450 | 8,830 | 12,270 | 10,640 | 11,160 | 11,210 | 11,730 | 10,120 | 10,640 | 16,600 | 17,850 | |
| 6200 | | 5,220 | 5,490 | 4,940 | 6,040 | 9,020 | 7,910 | 8,330 | 7,480 | 9,030 | 12,530 | 10,690 | 11,210 | 11,260 | 11,760 | 10,160 | 10,690 | 17,580 | 18,900 | |
| 6901 | ZZ (X1.0) | 5,420 | 5,710 | 5,160 | 5,610 | 9,120 | 8,300 | 8,740 | 7,880 | 8,730 | 12,730 | 11,210 | 12,110 | 11,780 | 12,730 | 10,700 | 11,590 | 17,850 | 19,200 | |
| 6001 | | 5,470 | 5,760 | 5,170 | 6,160 | 9,300 | 8,340 | 8,780 | 7,890 | 9,320 | 13,750 | 11,260 | 12,190 | 11,880 | 12,890 | 10,700 | 11,640 | 19,280 | 20,730 | |
| 6201 | | 5,520 | 5,810 | 5,230 | 6,370 | 9,660 | 8,380 | 8,820 | 7,920 | 9,540 | 13,620 | 11,310 | 12,250 | 11,920 | 12,950 | 10,740 | 11,690 | 19,790 | 21,280 | |
| 6902 | VV (X1.1) | 6,240 | 6,570 | 5,880 | 6,320 | 10,930 | 9,150 | 9,630 | 8,650 | 9,750 | 13,910 | 12,540 | 13,400 | 13,210 | 14,150 | 11,880 | 12,730 | 20,210 | 21,730 | |
| 6002 | | 5,980 | 6,290 | 5,610 | 6,220 | 10,460 | 9,090 | 9,570 | 8,500 | 10,120 | 14,110 | 12,450 | 13,300 | 13,110 | 14,050 | 11,690 | 12,540 | 20,490 | 22,030 | |
| 6202 | | 6,000 | 6,320 | 5,690 | 6,900 | 10,940 | 9,150 | 9,630 | 8,650 | 10,360 | 14,360 | 12,590 | 13,970 | 13,300 | 14,690 | 11,970 | 13,350 | 20,890 | 23,210 | |
| 6903 | | 6,320 | 6,650 | 5,960 | 7,740 | 11,300 | 9,600 | 10,100 | 9,030 | 11,390 | 14,910 | 13,130 | 14,580 | 13,780 | 15,400 | 12,350 | 13,820 | 21,680 | 24,080 | |
| 6003 | | 6,110 | 6,430 | 5,790 | 7,540 | 11,800 | 9,280 | 9,770 | 8,780 | 11,100 | 16,970 | 12,690 | 14,100 | 13,400 | 14,890 | 12,070 | 13,490 | 24,670 | 27,420 | |
| 6203 | DD (X1.1) | 6,400 | 6,740 | 6,030 | 7,530 | 13,240 | 9,700 | 10,210 | 9,140 | 11,210 | 16,160 | 13,270 | 14,750 | 14,010 | 15,570 | 12,540 | 14,010 | 24,700 | 27,600 | |
| 6904 | | 6,650 | 7,000 | 6,320 | 7,640 | 12,950 | 10,040 | 10,570 | 9,510 | 11,450 | 16,970 | 14,250 | 15,960 | 15,060 | 16,820 | 13,590 | 15,300 | 24,890 | 27,900 | |
| 6004 | | 6,500 | 6,840 | | | | | | | | | | | | | | | | | |

BEARINGS WITH HOUSINGS FOR POSITIONING -T-SHAPED TYPE-
位置決めベアリングホルダセット
-T型タイプ-

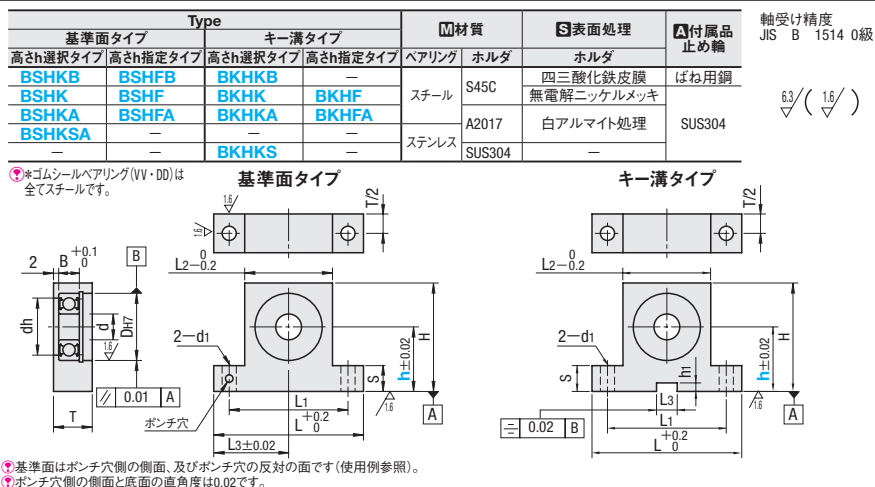


CADデータフォルダ名: 13_Bearings_with_Holder

BEARINGS WITH HOUSINGS FOR POSITIONING -T-SHAPED DOUBLE BEARING TYPE-
位置決めベアリングホルダセット
-T型ダブルタイプ-



CADデータフォルダ名: 13_Bearings_with_Holder



| Type | ベアリング品番 | シール | h | | d | Dh7 | dh | B | H | L | L1 | L2 | L3 | T | S | d1 | ¥基準単価 | | | | | | | |
|--|---------|-----------------------------|-------------------------------|---------------|-----|------|------|------|----|-------|-------|-------|-------|-------|-------|-------|----------|-------|-------|----------|-------|-------|-------|-------|
| | | | 高さ選択タイプ | 高さ指定タイプ 1mm単位 | | | | | | | | | | | | | 高さh選択タイプ | | | 高さh指定タイプ | | | | |
| 高さh選択 BSHKB BSHK BSHKA BSHKS | 623 | ZZ (両シールド) (X1.0) | *VV 非接触 ゴムシール (X1.1) | 15 | 25 | 3 | 10 | 7 | 4 | h+9 | 36 | 26 | 16 | 18 | 10 | 5 | 4.5 | 1,840 | 1,930 | 1,660 | — | 2,880 | 3,000 | 2,590 |
| | 624 | | | 4 | 13 | 9 | 5 | h+11 | 38 | 28 | 18 | 19 | 10 | 1,880 | 1,960 | 1,690 | — | 2,940 | 3,060 | 2,640 | | | | |
| | 605 | | | 5 | 14 | 10 | 40 | 30 | 20 | 20 | 1,920 | 2,000 | 1,730 | — | 2,980 | 3,130 | 2,690 | | | | | | | |
| | 606 | | | 6 | 17 | 13 | 6 | h+13 | 47 | 35 | 23 | 23.5 | 2,000 | 2,090 | 1,800 | 2,040 | 3,120 | 3,260 | 2,800 | | | | | |
| | 608 | | | 8 | 22 | 18 | 7 | h+15 | 53 | 41 | 29 | 26.5 | 2,080 | 2,180 | 1,880 | 2,210 | 3,250 | 3,390 | 2,930 | | | | | |
| | 6900 | | | 22 | 19 | 6 | h+15 | 53 | 41 | 29 | 26.5 | 2,300 | 2,400 | 2,440 | 2,490 | 3,470 | 3,620 | 3,150 | | | | | | |
| | 6000 | | | 26 | 26 | 22 | 8 | h+17 | 58 | 46 | 34 | 29 | 15 | 2,170 | 2,260 | 1,950 | 2,650 | 3,370 | 3,520 | 3,040 | | | | |
| | 6901 | | | 24 | 21 | 6 | h+16 | 56 | 44 | 32 | 28 | 12 | 2,330 | 2,430 | 2,460 | 2,570 | 3,490 | 3,650 | 3,180 | | | | | |
| | 6001 | | | 28 | 24 | 8 | h+18 | 60 | 48 | 36 | 30 | 15 | 2,290 | 2,390 | 2,050 | 2,780 | 3,570 | 3,730 | 3,210 | | | | | |
| | 6902 | | | 28 | 25 | 7 | h+18 | 60 | 48 | 36 | 30 | 12 | 2,510 | 2,620 | 2,580 | 2,840 | 3,700 | 3,850 | 3,480 | | | | | |
| 高さh指定 BSHFB BSHF BSHFA | 6002 | DD 接触 ゴムシール (X1.1) | *VV 非接触 ゴムシール (X1.1) | 30 | 40 | 30 | 30 | 28 | 9 | h+20 | 68 | 54 | 40 | 34 | 15 | 2,630 | 2,750 | 2,360 | 3,260 | 4,090 | 4,280 | 3,690 | | |
| | 6903 | | | 27 | 7 | h+19 | 64 | 52 | 38 | 32 | 13 | 2,760 | 2,890 | 2,460 | 3,770 | 4,310 | 4,510 | 3,840 | | | | | | |
| | 6003 | | | 35 | 31 | 10 | h+22 | 70 | 56 | 43 | 35 | 16 | 2,710 | 2,830 | 2,440 | 3,730 | 4,230 | 4,420 | 3,810 | | | | | |
| | 6904 | | | 37 | 34 | 9 | h+23 | 73 | 59 | 45 | 36.5 | 15 | 2,910 | 3,040 | 2,730 | 3,810 | 4,500 | 4,710 | 4,060 | | | | | |
| | 6004 | | | 42 | 0 | 36 | h+25 | 82 | 66 | 50 | 41 | 9 | 2,950 | 3,080 | 2,650 | 4,010 | 4,590 | 4,800 | 4,130 | | | | | |
| | 6005 | | | 47 | 41 | 12 | h+28 | 96 | 76 | 56 | 48 | 19 | 3,120 | 3,260 | — | — | 4,860 | 5,080 | — | | | | | |
| 6006 | 55 | 48 | 13 | h+32 | 104 | 84 | 64 | 52 | 20 | 3,680 | 3,840 | — | — | 5,740 | 5,990 | — | | | | | | | | |

| Type | ベアリング品番 | シール | h | | d | Dh7 | dh | B | H | L | L1 | L2 | L3 | h1 | T | S | d1 | ¥基準単価 | | | | | |
|--|---------|-----------------------------|-------------------------------|---------------|-----|------|------|------|----|-------|-------|---------|--------|-------|-------|-------|-------|----------|-------|-------|----------|-------|-------|
| | | | 高さ選択タイプ | 高さ指定タイプ 1mm単位 | | | | | | | | | | | | | | 高さh選択タイプ | | | 高さh指定タイプ | | |
| 高さh選択 BKHKB BKHK BKHKA BKHKS | 623 | ZZ (両シールド) (X1.0) | *VV 非接触 ゴムシール (X1.1) | 15 | 25 | 3 | 10 | 7 | 4 | h+9 | 36 | 26 | 16 | 18 | 10 | 5 | 4.5 | 2,010 | 2,100 | 1,890 | — | 3,280 | 2,950 |
| | 624 | | | 4 | 13 | 9 | 5 | h+11 | 38 | 28 | 18 | 19 | 10 | 2,040 | 2,140 | 1,920 | — | 3,340 | 2,990 | | | | |
| | 605 | | | 5 | 14 | 10 | 40 | 30 | 20 | 20 | 2,090 | 2,190 | 1,970 | — | 3,400 | 3,060 | | | | | | | |
| | 606 | | | 6 | 17 | 13 | 6 | h+13 | 47 | 35 | 23 | 4 | ±0.015 | 1.4 | ±0.1 | 2,180 | 2,270 | 2,040 | 4,850 | 3,550 | 3,180 | | |
| | 608 | | | 8 | 22 | 18 | 7 | h+15 | 53 | 41 | 29 | 6 | ±0.015 | 2.8 | 2,270 | 2,380 | 2,130 | 4,940 | 3,710 | 3,320 | | | |
| | 6900 | | | 22 | 19 | 6 | h+15 | 53 | 41 | 29 | 6 | 2,510 | 2,620 | 2,770 | 5,000 | 3,950 | 3,580 | | | | | | |
| | 6000 | | | 26 | 26 | 22 | 8 | h+17 | 58 | 46 | 34 | 8 | 2,360 | 2,470 | 2,210 | 4,820 | 3,850 | 3,460 | | | | | |
| | 6901 | | | 24 | 21 | 6 | h+16 | 56 | 44 | 32 | 8 | 12 | 2,540 | 2,650 | 2,790 | 5,220 | 3,980 | 3,620 | | | | | |
| | 6001 | | | 28 | 24 | 8 | h+18 | 60 | 48 | 36 | 10 | 15 | 2,500 | 2,610 | 2,340 | 5,070 | 4,070 | 3,650 | | | | | |
| | 6902 | | | 28 | 25 | 7 | h+18 | 60 | 48 | 36 | 10 | 12 | 2,730 | 2,850 | 2,920 | 5,830 | 4,390 | 3,930 | | | | | |
| 高さh指定 BKHFB BKHF BKHFA | 6002 | DD 接触 ゴムシール (X1.1) | *VV 非接触 ゴムシール (X1.1) | 30 | 40 | 30 | 30 | 28 | 9 | h+20 | 68 | 54 | 40 | 34 | 15 | 2,850 | 2,970 | 2,650 | 5,990 | 4,640 | 4,140 | | |
| | 6903 | | | 27 | 7 | h+19 | 64 | 52 | 38 | 32 | 13 | 2,990 | 3,130 | 2,760 | 7,500 | 4,880 | 4,320 | | | | | | |
| | 6003 | | | 35 | 31 | 10 | h+22 | 70 | 56 | 43 | 10 | 16 | 3,150 | 3,300 | 3,070 | 7,400 | 5,100 | 4,560 | | | | | |
| | 6904 | | | 37 | 34 | 9 | h+23 | 73 | 59 | 45 | 15 | 9 | 3,170 | 3,320 | 2,960 | 7,250 | 5,180 | 4,630 | | | | | |
| | 6004 | | | 42 | 0 | 36 | h+25 | 82 | 66 | 50 | 19 | 3,370 | 3,520 | — | — | 5,490 | — | | | | | | |
| | 6005 | | | 47 | 41 | 12 | h+28 | 96 | 76 | 56 | 12 | ±0.0215 | 3,370 | 3,520 | — | — | 5,490 | — | | | | | |
| 6006 | 55 | 48 | 13 | h+32 | 104 | 84 | 64 | 20 | 11 | 4,100 | 4,280 | — | — | 6,690 | — | | | | | | | | |

シールがVV及びDDの場合には表中価格に1.1を掛けた金額になります。(1円単位切り捨て)
(例) BSHFB6002V-28の時 表中価格4,640円×1.1=5,104円 → 5,100円
*VV(非接触ゴムシール)は623番・624番・605番・606番は選択できません。

Order 注文例
型式 BSHK 6000 ZZ - 30
BSHK 6000 ZZ - 30
BKHF 6002 VV - 28

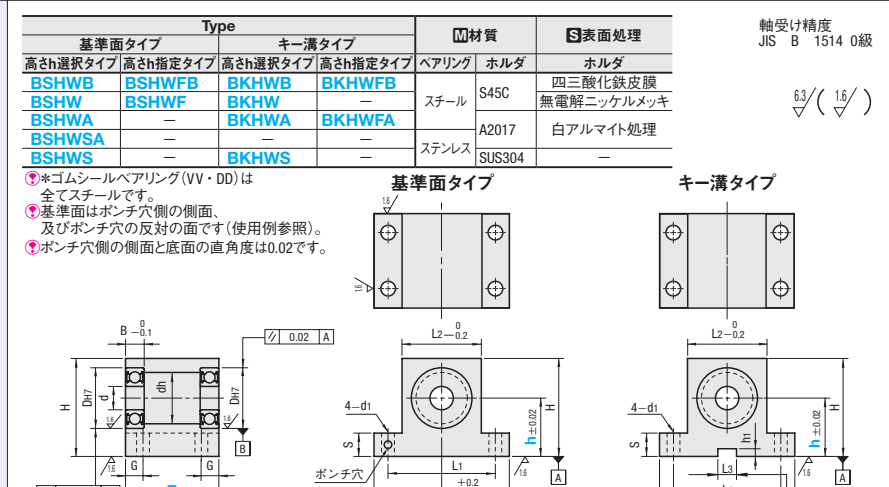
Delivery 出荷日 3 日発送

Price 価格 数量スライド価格 (※1円未満切り捨て) P81

Alterations 追加加工
C2面取り追加加工
C面取り追加加工

Spec. 仕様

¥/1Code 無料 200 600



| Type | ベアリング品番 | シール | h | | d | Dh7 | dh | B | H | L | L1 | L2 | L3 | G | S | d1 | ¥基準単価 | | | | | | | |
|--|---------|-----------------------------|-------------------------------|---------------|-----|------|------|------|----|-------|-------|-------|-------|-------|-------|-------|----------|-------|-------|----------|-------|-------|-------|-------|
| | | | 高さ選択タイプ | 高さ指定タイプ 1mm単位 | | | | | | | | | | | | | 高さh選択タイプ | | | 高さh指定タイプ | | | | |
| 高さh選択 BSHWB BSHW BSHWA BSHWSA BSHWS | 623 | ZZ (両シールド) (X1.0) | *VV 非接触 ゴムシール (X1.1) | 15 | 25 | 3 | 10 | 7 | 4 | h+9 | 36 | 26 | 16 | 18 | 10 | 5 | 4.5 | 1,840 | 1,930 | 1,660 | — | 2,880 | 3,000 | 2,590 |
| | 624 | | | 4 | 13 | 9 | 5 | h+11 | 38 | 28 | 18 | 19 | 10 | 1,880 | 1,960 | 1,690 | — | 2,940 | 3,060 | 2,640 | | | | |
| | 605 | | | 5 | 14 | 10 | 40 | 30 | 20 | 20 | 1,920 | 2,000 | 1,730 | — | 2,980 | 3,130 | 2,690 | | | | | | | |
| | 606 | | | 6 | 17 | 13 | 6 | h+13 | 47 | 35 | 23 | 23.5 | 2,000 | 2,090 | 1,800 | 2,040 | 3,120 | 3,260 | 2,800 | | | | | |
| | 608 | | | 8 | 22 | 18 | 7 | h+15 | 53 | 41 | 29 | 26.5 | 2,080 | 2,180 | 1,880 | 2,210 | 3,250 | 3,390 | 2,930 | | | | | |
| | 6900 | | | 22 | 19 | 6 | h+15 | 53 | 41 | 29 | 26.5 | 2,300 | 2,400 | 2,440 | 2,490 | 3,470 | 3,620 | 3,150 | | | | | | |
| | 6000 | | | 26 | 26 | 22 | 8 | h+17 | 58 | 46 | 34 | 29 | 15 | 2,170 | 2,260 | 1,950 | 2,650 | 3,370 | 3,520 | 3,040 | | | | |
| | 6901 | | | 24 | 21 | 6 | h+16 | 56 | 44 | 32 | 28 | 12 | 2,330 | 2,430 | 2,460 | 2,570 | 3,490 | 3,650 | 3,180 | | | | | |
| | 6001 | | | 28 | 24 | 8 | h+18 | 60 | 48 | 36 | 30 | 15 | 2,290 | 2,390 | 2,050 | 2,780 | 3,570 | 3,730 | 3,210 | | | | | |
| | 6902 | | | 28 | 25 | 7 | h+18 | 60 | 48 | 36 | 30 | 12 | 2,510 | 2,620 | 2,580 | 2,840 | 3,700 | 3,850 | 3,480 | | | | | |
| 高さh指定 BSHWB BSHW BSHWA BSHWSA BSHWS | 6002 | DD 接触 ゴムシール (X1.1) | *VV 非接触 ゴムシール (X1.1) | 30 | 40 | 30 | 30 | 28 | 9 | h+20 | 68 | 54 | 40 | 34 | 15 | 2,630 | 2,750 | 2,360 | 3,260 | 4,090 | 4,280 | 3,690 | | |
| | 6903 | | | 27 | 7 | h+19 | 64 | 52 | 38 | 32 | 13 | 2,760 | 2,890 | 2,460 | 3,770 | 4,310 | 4,510 | 3,840 | | | | | | |
| | 6003 | | | 35 | 31 | 10 | h+22 | 70 | 56 | 43 | 35 | 16 | 2,710 | 2,830 | 2,440 | 3,730 | 4,230 | 4,420 | 3,810 | | | | | |
| | 6904 | | | 37 | 34 | 9 | h+23 | 73 | 59 | 45 | 36.5 | 15 | 2,910 | 3,040 | 2,730 | 3,810 | 4,500 | 4,710 | 4,060 | | | | | |
| | 6004 | | | 42 | 0 | 36 | h+25 | 82 | 66 | 50 | 41 | 9 | 2,950 | 3,080 | 2,650 | 4,010 | 4,590 | 4,800 | 4,130 | | | | | |
| | 6005 | | | 47 | 41 | 12 | h+28 | 96 | 76 | 56 | 48 | 19 | 3,120 | 3,260 | — | — | 4,860 | 5,080 | — | | | | | |
| 6006 | 55 | 48 | 13 | h+32 | 104 | 84 | 64 | 52 | 20 | 3,680 | 3,840 | — | — | 5,740 | 5,990 | — | | | | | | | | |

| Type | ベアリング品番 | シール | h | | d | Dh7 | dh | B | H | L | L1 | L2 | L3 | h1 | G | S | d1 | ¥基準単価 | | | | | |
|--|---------|-------------------------|-------------------------------|---------------|----|-----|------|------|----|-----|-------|-------|--------|-------|-------|-------|-------|----------|-------|-------|----------|-------|-------|
| | | | 高さ選択タイプ | 高さ指定タイプ 1mm単位 | | | | | | | | | | | | | | 高さh選択タイプ | | | 高さh指定タイプ | | |
| 高さh選択 BKHWB BKHW BKHWA BKHWS | 623 | ZZ (両シールド) (X1.0) | *VV 非接触 ゴムシール (X1.1) | 15 | 25 | 3 | 10 | 7 | 4 | h+9 | 36 | 26 | 16 | 18 | 10 | 5 | 4.5 | 2,010 | 2,100 | 1,890 | — | 3,280 | 2,950 |
| | 624 | | | 4 | 13 | 9 | 5 | h+11 | 38 | 28 | 18 | 19 | 10 | 2,040 | 2,140 | 1,920 | — | 3,340 | 2,990 | | | | |
| | 605 | | | 5 | 14 | 10 | 40 | 30 | 20 | 20 | 2,090 | 2,190 | 1,970 | — | 3,400 | 3,060 | | | | | | | |
| | 606 | | | 6 | 17 | 13 | 6 | h+13 | 47 | 35 | 23 | 4 | ±0.015 | 1.4 | ±0.1 | 2,180 | 2,270 | 2,040 | 4,850 | 3,550 | 3,180 | | |
| | 608 | | | 8 | 22 | 18 | 7 | h+15 | 53 | 41 | 29 | 6 | ±0.015 | 2.8 | 2,270 | 2,380 | 2,130 | 4,940 | 3,710 | 3,320 | | | |
| | 6900 | | | 22 | 19 | 6 | h+15 | 53 | 41 | 29 | 6 | 2,510 | 2,620 | 2,770 | 5,000 | 3,950 | 3,580 | | | | | | |
| | 6000 | | | 26 | 26 | 22 | 8 | h+17 | 58 | 46 | 34 | 8 | 2,360 | 2,470 | 2,210 | 4,820 | 3,850 | 3,460 | | | | | |
| | 6901 | | | 24 | 21 | 6 | h+16 | 56 | 44 | 32 | 8 | 12 | 2,540 | 2,650 | 2,790 | 5,220 | 3, | | | | | | |

低発塵グリース封入ベアリングホルダセット

-T型タイプ-



低発塵グリース封入ベアリングホルダセット

-T型ダブルタイプ-



RoHS

| Type | M材質 | S表面処理 | A付属品 |
|-------------------|----------|--------|----------|
| 高さh選択タイプ | ベアリングホルダ | ホルダ | 止め輪 |
| S-BGHKSA S-BGHFSA | ステンレス | A2017 | 白アルマイト処理 |
| S-BGHKS S-BGHFS | SUS304 | SUS304 | - |

軸受け精度 JIS B 1514 0級

63/((1.6/))

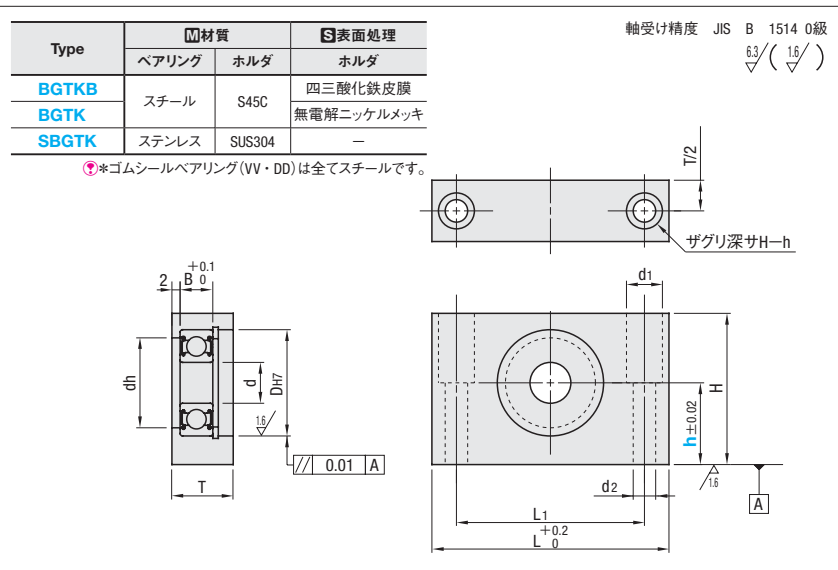
| 型式 | Type | ベアリング品番 | h | | d | DH7 | 許容差 | dh | B | H | L | L1 | L2 | T | S | d1 | ¥基準単価 | | | |
|---------------------------------|----------------------------------|----------|---------|------------------|----|--------|------|------|----|----|-------|-----------------------------------|-------|-------|-------|-------|----------|----------|-------|--|
| | | | 高さ選択タイプ | 高さ指定タイプ 1mm単位 | | | | | | | | | | | | | 高さh選択タイプ | 高さh指定タイプ | | |
| 高さh選択タイプ S-BGHKSA S-BGHKS | 606ZZ | 20 25 30 | 15~30 | 6 | 17 | +0.018 | 13 | h+13 | 47 | 35 | 23 | S-BGHKSA S-BGHKS S-BGHFSA S-BGHFS | | | | 2,420 | 3,650 | 3,450 | 6,050 | |
| | | | | 19 | 15 | 6 | h+14 | 49 | 37 | 25 | 12 | 2,560 | 3,750 | 3,620 | 6,120 | | | | | |
| | | | | 22 | 18 | 7 | h+15 | 53 | 41 | 29 | 2,600 | 3,790 | 3,700 | 6,180 | | | | | | |
| | | | | 24 | 20 | 8 | h+16 | 56 | 44 | 32 | 15 | 2,650 | 3,820 | 3,740 | 6,370 | | | | | |
| | | | | 28 | 19 | 6 | h+15 | 53 | 41 | 29 | 12 | 2,720 | 3,830 | 3,780 | 6,420 | | | | | |
| | | | | 30 | 22 | 8 | h+17 | 58 | 46 | 34 | 15 | 2,830 | 3,650 | 3,960 | 6,020 | | | | | |
| | 高さh指定タイプ S-BGHFSA S-BGHFS | 20 30 40 | 20~40 | 10 | 26 | +0.021 | 22 | h+17 | 58 | 46 | 34 | S-BGHFSA S-BGHFS | | | | 2,950 | 3,730 | 4,080 | 6,150 | |
| | | | | 12 | 24 | 21 | h+16 | 56 | 44 | 32 | 12 | 2,760 | 3,940 | 3,850 | 6,520 | | | | | |
| | | | | 15 | 28 | 24 | h+18 | 60 | 48 | 36 | 15 | 2,970 | 3,840 | 4,160 | 6,340 | | | | | |
| | | | | 17 | 32 | 26 | h+20 | 64 | 52 | 40 | 16 | 3,110 | 3,990 | 4,310 | 6,590 | | | | | |
| | | | | 20 | 35 | 29 | h+22 | 72 | 58 | 44 | 16 | 3,270 | 4,380 | 4,870 | 7,230 | | | | | |
| | | | | 25 | 37 | 31 | h+24 | 76 | 62 | 49 | 19 | 3,420 | 4,650 | 4,900 | 8,000 | | | | | |
| 高さh選択タイプ S-BGHWSA S-BGHWS | 606ZZ | 20 25 30 | 15~30 | 6 | 17 | +0.018 | 13 | h+13 | 47 | 35 | 23 | S-BGHWSA S-BGHWS S-BGHFSA S-BGHFS | | | | 2,420 | 3,650 | 3,450 | 6,050 | |
| | | | | 19 | 15 | 6 | h+14 | 49 | 37 | 25 | 12 | 2,560 | 3,750 | 3,620 | 6,120 | | | | | |
| | | | | 22 | 18 | 7 | h+15 | 53 | 41 | 29 | 2,600 | 3,790 | 3,700 | 6,180 | | | | | | |
| | | | | 24 | 20 | 8 | h+16 | 56 | 44 | 32 | 15 | 2,650 | 3,820 | 3,740 | 6,370 | | | | | |
| | | | | 28 | 19 | 6 | h+15 | 53 | 41 | 29 | 12 | 2,720 | 3,830 | 3,780 | 6,420 | | | | | |
| | | | | 30 | 22 | 8 | h+17 | 58 | 46 | 34 | 15 | 2,830 | 3,650 | 3,960 | 6,020 | | | | | |
| | 高さh指定タイプ S-BGHWFA S-BGHWFS | 20 30 40 | 20~40 | 10 | 26 | +0.021 | 22 | h+17 | 58 | 46 | 34 | S-BGHWFA S-BGHWFS | | | | 2,950 | 3,730 | 4,080 | 6,150 | |
| | | | | 12 | 24 | 21 | h+16 | 56 | 44 | 32 | 12 | 2,760 | 3,940 | 3,850 | 6,520 | | | | | |
| | | | | 15 | 28 | 24 | h+18 | 60 | 48 | 36 | 15 | 2,970 | 3,840 | 4,160 | 6,340 | | | | | |
| | | | | 17 | 32 | 26 | h+20 | 64 | 52 | 40 | 16 | 3,110 | 3,990 | 4,310 | 6,590 | | | | | |
| | | | | 20 | 35 | 29 | h+22 | 72 | 58 | 44 | 16 | 3,270 | 4,380 | 4,870 | 7,230 | | | | | |
| | | | | 25 | 37 | 31 | h+24 | 76 | 62 | 49 | 19 | 3,420 | 4,650 | 4,900 | 8,000 | | | | | |
| 高さh選択タイプ S-BGHWSA S-BGHWS | 606ZZ | 20 30 40 | 20~40 | 6 | 17 | +0.018 | 13 | h+13 | 47 | 35 | 23 | S-BGHWSA S-BGHWS S-BGHFSA S-BGHFS | | | | 2,420 | 3,650 | 3,450 | 6,050 | |
| | | | | 19 | 15 | 6 | h+14 | 49 | 37 | 25 | 12 | 2,560 | 3,750 | 3,620 | 6,120 | | | | | |
| | | | | 22 | 18 | 7 | h+15 | 53 | 41 | 29 | 2,600 | 3,790 | 3,700 | 6,180 | | | | | | |
| | | | | 24 | 20 | 8 | h+16 | 56 | 44 | 32 | 15 | 2,650 | 3,820 | 3,740 | 6,370 | | | | | |
| | | | | 28 | 19 | 6 | h+15 | 53 | 41 | 29 | 12 | 2,720 | 3,830 | 3,780 | 6,420 | | | | | |
| | | | | 30 | 22 | 8 | h+17 | 58 | 46 | 34 | 15 | 2,830 | 3,650 | 3,960 | 6,020 | | | | | |
| | 高さh指定タイプ S-BGHWFA S-BGHWFS | 20 30 40 | 20~40 | 10 | 26 | +0.021 | 22 | h+17 | 58 | 46 | 34 | S-BGHWFA S-BGHWFS | | | | 2,950 | 3,730 | 4,080 | 6,150 | |
| | | | | 12 | 24 | 21 | h+16 | 56 | 44 | 32 | 12 | 2,760 | 3,940 | 3,850 | 6,520 | | | | | |
| | | | | 15 | 28 | 24 | h+18 | 60 | 48 | 36 | 15 | 2,970 | 3,840 | 4,160 | 6,340 | | | | | |
| | | | | 17 | 32 | 26 | h+20 | 64 | 52 | 40 | 16 | 3,110 | 3,990 | 4,310 | 6,590 | | | | | |
| | | | | 20 | 35 | 29 | h+22 | 72 | 58 | 44 | 16 | 3,270 | 4,380 | 4,870 | 7,230 | | | | | |
| | | | | 25 | 37 | 31 | h+24 | 76 | 62 | 49 | 19 | 3,420 | 4,650 | 4,900 | 8,000 | | | | | |
| 高さh選択タイプ S-BGHWSA S-BGHWS | 606ZZ | 20 30 40 | 20~40 | 6 | 17 | +0.018 | 13 | h+13 | 47 | 35 | 23 | S-BGHWSA S-BGHWS S-BGHFSA S-BGHFS | | | | 2,420 | 3,650 | 3,450 | 6,050 | |
| | | | | 19 | 15 | 6 | h+14 | 49 | 37 | 25 | 12 | 2,560 | 3,750 | 3,620 | 6,120 | | | | | |
| | | | | 22 | 18 | 7 | h+15 | 53 | 41 | 29 | 2,600 | 3,790 | 3,700 | 6,180 | | | | | | |
| | | | | 24 | 20 | 8 | h+16 | 56 | 44 | 32 | 15 | 2,650 | 3,820 | 3,740 | 6,370 | | | | | |
| | | | | 28 | 19 | 6 | h+15 | 53 | 41 | 29 | 12 | 2,720 | 3,830 | 3,780 | 6,420 | | | | | |
| | | | | 30 | 22 | 8 | h+17 | 58 | 46 | 34 | 15 | 2,830 | 3,650 | 3,960 | 6,020 | | | | | |
| | 高さh指定タイプ S-BGHWFA S-BGHWFS | 20 30 40 | 20~40 | 10 | 26 | +0.021 | 22 | h+17 | 58 | 46 | 34 | S-BGHWFA S-BGHWFS | | | | 2,950 | 3,730 | 4,080 | 6,150 | |
| | | | | 12 | 24 | 21 | h+16 | 56 | 44 | 32 | 12 | 2,760 | 3,940 | 3,850 | 6,520 | | | | | |
| | | | | 15 | 28 | 24 | h+18 | 60 | 48 | 36 | 15 | 2,970 | 3,840 | 4,160 | 6,340 | | | | | |
| | | | | 17 | 32 | 26 | h+20 | 64 | 52 | 40 | 16 | 3,110 | 3,990 | 4,310 | 6,590 | | | | | |
| | | | | 20 | 35 | 29 | h+22 | 72 | 58 | 44 | 16 | 3,270 | 4,380 | 4,870 | 7,230 | | | | | |
| | | | | 25 | 37 | 31 | h+24 | 76 | 62 | 49 | 19 | 3,420 | 4,650 | 4,900 | 8,000 | | | | | |
| 高さh選択タイプ S-BGHWSA S-BGHWS | 606ZZ | 20 30 40 | 20~40 | 6 | 17 | +0.018 | 13 | h+13 | 47 | 35 | 23 | S-BGHWSA S-BGHWS S-BGHFSA S-BGHFS | | | | 2,420 | 3,650 | 3,450 | 6,050 | |
| | | | | 19 | 15 | 6 | h+14 | 49 | 37 | 25 | 12 | 2,560 | 3,750 | 3,620 | 6,120 | | | | | |
| | | | | 22 | 18 | 7 | h+15 | 53 | 41 | 29 | 2,600 | 3,790 | 3,700 | 6,180 | | | | | | |
| | | | | 24 | 20 | 8 | h+16 | 56 | 44 | 32 | 15 | 2,650 | 3,820 | 3,740 | 6,370 | | | | | |
| | | | | 28 | 19 | 6 | h+15 | 53 | 41 | 29 | 12 | 2,720 | 3,830 | 3,780 | 6,420 | | | | | |
| | | | | 30 | 22 | 8 | h+17 | 58 | 46 | 34 | 15 | 2,830 | 3,650 | 3,960 | 6,020 | | | | | |
| | 高さh指定タイプ S-BGHWFA S-BGHWFS | 20 30 40 | 20~40 | 10 | 26 | +0.021 | 22 | h+17 | 58 | 46 | 34 | S-BGHWFA S-BGHWFS | | | | 2,950 | 3,730 | 4,080 | 6,150 | |
| | | | | 12 | 24 | 21 | h+16 | 56 | 44 | 32 | 12 | 2,760 | 3,940 | 3,850 | 6,520 | | | | | |
| | | | | 15 | 28 | 24 | h+18 | 60 | 48 | 36 | 15 | 2,970 | 3,840 | 4,160 | 6,340 | | | | | |
| | | | | 17 | 32 | 26 | h+20 | 64 | 52 | 40 | 16 | 3,110 | 3,990 | 4,310 | 6,590 | | | | | |
| | | | | 20 | 35 | 29 | h+22 | 72 | 58 | 44 | 16 | 3,270 | 4,380 | 4,870 | 7,230 | | | | | |
| | | | | 25 | 37 | 31 | h+24 | 76 | 62 | 49 | 19 | 3,420 | 4,650 | 4,900 | 8,000 | | | | | |
| 高さh選択タイプ S-BGHWSA S-BGHWS | 606ZZ | 20 30 40 | 20~40 | 6 | 17 | +0.018 | 13 | h+13 | 47 | 35 | 23 | S-BGHWSA S-BGHWS S-BGHFSA S-BGHFS | | | | 2,420 | 3,650 | 3,450 | 6,050 | |
| | | | | 19 | 15 | 6 | h+14 | 49 | 37 | 25 | 12 | 2,560 | 3,750 | 3,620 | 6,120 | | | | | |
| | | | | 22 | 18 | 7 | h+15 | 53 | 41 | 29 | 2,600 | 3,790 | 3,700 | 6,180 | | | | | | |
| | | | | 24 | 20 | 8 | h+16 | 56 | 44 | 32 | 15 | 2,650 | 3,820 | 3,740 | 6,370 | | | | | |
| | | | | 28 | 19 | 6 | h+15 | 53 | 41 | 29 | 12 | 2,720 | 3,830 | 3,780 | 6,420 | | | | | |
| | | | | 30 | 22 | 8 | h+17 | 58 | 46 | 34 | 15 | 2,830 | 3,650 | 3,960 | 6,020 | | | | | |
| | 高さh指定タイプ S-BGHWFA S-BGHWFS | 20 30 40 | 20~40 | 10 | 26 | +0.021 | 22 | h+17 | 58 | 46 | 34 | S-BGHWFA S-BGHWFS | | | | 2,950 | 3,730 | 4,080 | 6,150 | |
| | | | | 12 | 24 | 21 | h+16 | 56 | 44 | 32 | 12 | 2,760 | 3,940 | 3,850 | 6,520 | | | | | |
| | | | | 15 | 28 | 24 | h+18 | 60 | 48 | 36 | 15 | 2,970 | 3,840 | 4,160 | 6,340 | | | | | |
| | | | | 17 | 32 | 26 | h+20 | 64 | 52 | 40 | 16 | 3,110 | 3,990 | 4,310 | 6,590 | | | | | |
| | | | | 20 | 35 | 29 | h+22 | 72 | 58 | 44 | 16 | 3,270 | 4,380 | 4,870 | 7,230 | | | | | |
| | | | | 25 | 37 | 31 | h+24 | 76 | 62 | 49 | 19 | 3,420 | 4,650 | 4,900 | 8,000 | | | | | |
| 高さh選択タイプ S-BGHWSA S-BGHWS | 606ZZ | 20 30 40 | 20~40 | 6 | 17 | +0.018 | 13 | h+13 | 47 | 35 | 23 | S-BGHWSA S-BGHWS S-BGHFSA S-BGHFS | | | | 2,420 | 3,650 | 3,450 | 6,050 | |
| | | | | 19 | 15 | 6 | h+14 | 49 | 37 | 25 | 12 | 2,560 | 3,750 | 3,620 | 6,120 | | | | | |
| | | | | 22 | 18 | 7 | h+15 | 53 | 41 | 29 | 2,600 | 3,790 | 3,700 | 6,180 | | | | | | |
| | | | | 24 | 20 | 8 | h+16 | 56 | 44 | 32 | 15 | 2,650 | 3,820 | 3,740 | 6,370 | | | | | |
| | | | | 28 | 19 | 6 | h+15 | 53 | 41 | 29 | 12 | 2,720 | 3,830 | 3,780 | 6,420 | | | | | |
| | | | | 30 | 22 | 8 | h+17 | 58 | 46 | 34 | 15 | 2,830 | 3,650 | 3,960 | 6,020 | | | | | |
| | 高さh指定タイプ S-BGHWFA S-BGHWFS | 20 30 40 | 20~40 | 10 | 26 | +0.021 | 22 | h+17 | 58 | 46 | 34 | S-BGHWFA S-BGHWFS | | | | 2,950 | 3,730 | 4,080 | 6,150 | |
| | | | | 12 | 24 | 21 | h+16 | 56 | 44 | 32 | 12 | 2,760 | 3,940 | 3,850 | 6,520 | | | | | |
| | | | | 15 | 28 | 24 | h+18 | 60 | 48 | 36 | 15 | 2,970 | 3,840 | 4,160 | 6,340 | | | | | |
| | | | | 17 | 32 | 26 | h+20 | 64 | 52 | 40 | 16 | 3,110 | 3,990 | 4,310 | 6,590 | | | | | |
| | | | | 20 | 35 | 29 | h+22 | 72 | 58 | 44 | 16 | 3,270 | 4,380 | 4,870 | 7,230 | | | | | |
| | | | | 25 | 37 | 31 | h+24 | 76 | 62 | 49 | 19 | 3,420 | 4,650 | 4,900 | 8,000 | | | | | |
| 高さh選択タイプ S-BGHWSA S-BGHWS | 606ZZ | 20 30 40 | 20~40 | 6 | 17 | +0.018 | 13 | h+13 | 47 | 35 | 23 | S-BGHWSA S-BGHWS S-BGHFSA S-BGHFS | | | | 2,420 | 3,650 | 3,450 | 6,050 | |
| | | | | 19 | 15 | 6 | h+14 | 49 | 37 | 25 | 12 | 2,560 | 3,750 | 3,620 | 6,120 | | | | | |
| | | | | 22 | 18 | 7 | h+15 | 53 | | | | | | | | | | | | |

ベアリングホルダセット

-ブロックタイプ-



◎類似寸法は加工部品Cナビガイドブック：P.191
 ◎CADデータフォルダ名：13_Bearings_with_Holder



| Type | 型式 | | h 選択 | d | DH7 | 許容差 | dh | B | H | L | L1 | T | d1 | d2 | ¥基準単価 | | | | | | |
|-------|---------|-------------------|-------------|-------------------|-------|-------------|-----------------|-------------|----------------|-------------|------|-------|-----|-------|-------------|-------|-------|-------|-------|-------|-------|
| | ベアリング品番 | シール | | | | | | | | | | | | | BGTKB | BGTK | SBGTK | | | | |
| BGTKB | 608 | ZZ (両シールド) (×1.0) | 15 20 | 8 | 22 | +0.021 0 | 18 | 7 | h+15 | 53 | 41 | 12 | 9.5 | 5.5 | 1,790 | 1,840 | 3,440 | | | | |
| | 628 | | 15 20 | | 24 | | 20 | 8 | h+16 | 56 | 44 | 15 | | | 1,810 | 1,870 | 3,470 | | | | |
| | 6900 | | 20 25 | 22 | 19 | | 6 | h+15 | 53 | 41 | 12 | 2,080 | | | 2,130 | 3,500 | | | | | |
| | 6000 | | 20 25 | 10 | 26 | | 22 | 8 | h+17 | 58 | 46 | 15 | | | 1,990 | 2,050 | 3,370 | | | | |
| | 6200 | | 20 25 | | 30 | | 24 | 9 | h+19 | 62 | 50 | 15 | | | 2,030 | 2,100 | 3,450 | | | | |
| | 6901 | | 20 25 | 12 | 24 | | 21 | 6 | h+16 | 56 | 44 | 12 | | | 2,110 | 2,170 | 3,650 | | | | |
| | 6001 | | 20 25 | | 28 | | 24 | 8 | h+18 | 60 | 48 | 15 | | | 2,070 | 2,140 | 3,550 | | | | |
| | 6201 | | 20 25 | ZZ (両シールド) (×1.0) | 20 25 | | 32 | +0.025 0 | 26 | 10 | h+20 | 64 | | | 52 | 16 | 11 | 6.5 | 2,220 | 2,300 | 3,700 |
| | BGTK | | 6902 | | | | VV (非接触) (×1.1) | 20 25 | 28 | +0.021 0 | 25 | 7 | | | h+18 | 60 | | | 48 | 12 | 2,250 |
| | | | | SBGTK | 6002 | | | | DD (接触) (×1.1) | 20 25 | 15 | 32 | | | +0.025 0 | 28 | 9 | h+20 | 68 | 54 | 15 |
| 6202 | 25 30 | 35 | +0.025 0 | | | 29 | 11 | h+22 | | | | | 72 | 58 | | 16 | 2,420 | 2,520 | 4,070 | | |
| 6903 | 20 25 | ZZ (両シールド) (×1.0) | 30 | +0.021 0 | 27 | 7 | h+19 | 64 | 52 | 13 | 7 | 11 | 6.5 | 2,380 | 2,450 | 4,380 | | | | | |
| | | | | | 6003 | 25 30 | 35 | +0.025 0 | 31 | 10 | | | | h+22 | 70 | 56 | 16 | 2,470 | 2,570 | 4,210 | |
| | | | | | 6203 | 25 30 | 40 | +0.025 0 | 34 | 12 | | | | h+24 | 76 | 62 | 19 | 2,740 | 2,880 | 4,480 | |
| | | | | | 6904 | 25 30 | 37 | +0.025 0 | 34 | 9 | | | | h+23 | 73 | 59 | 15 | 2,870 | 3,030 | 4,800 | |
| | | | | | 6004 | 25 30 | 42 | +0.025 0 | 36 | 12 | | | | h+25 | 82 | 66 | 19 | 2,740 | 2,740 | 4,530 | |
| | | | | | 6204 | 30 35 | 47 | +0.025 0 | 40 | 14 | | | | h+28 | 88 | 72 | 24 | 2,770 | 2,770 | 4,890 | |

◎シールがVV及びDDの場合には表中価格に1.1を掛けた金額になります。(1円単位切り捨て)
 (例) BGTK6002VV-20の時 表中価格2,290円×1.1=2,519円 → 2,510円

Order 注文例
 型式 - h (NA)
 Type ベアリング シール
 BGTKB 6900 ZZ - 25
 BGTK 6002 VV - 20

Delivery 出荷日
 3 日目発送
 ストック A 800円/1本 P.82
 ◎同一サイズ3本以上は一律2,160円

大口 出荷日 +5 日目出荷 数量 20~50 ◎ストック対応なし

Price 価格
 数量スライド価格 (◎1円未満切り捨て) P.81

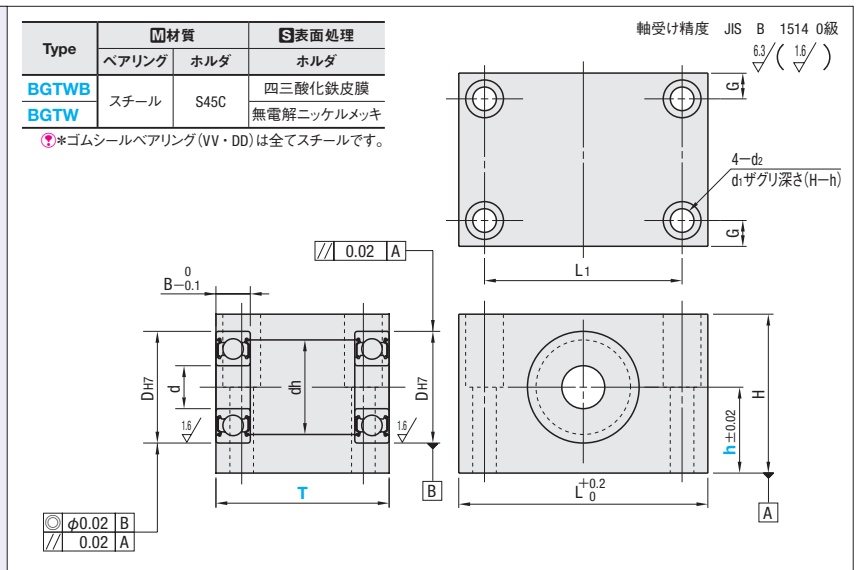
| 数量 | 1~9 | 10~14 | 15~19 | 20~50 | 51以上 |
|-----|-----|-------|-------|--------|--------|
| 値引率 | 5% | 10% | 18% | 出荷日・価格 | 出荷日・価格 |
| 出荷日 | 通常 | 通常 | +5日 | 共にお見積 | 共にお見積 |

ベアリングホルダセット

-ブロックダブルタイプ-



◎CADデータフォルダ名：13_Bearings_with_Holder



| Type | 型式 | | 幅T 選択 | h 選択 | d | DH7 | 許容差 | dh | B | H | L | L1 | G | d1 | d2 | ¥基準単価 | | | | | |
|-------|---------|-------------------|-------|-----------------|-------------------|-------|-------------|-------|-------------|------|----|-------------|-------|-------|-------|----------------|-------|-------|-------|-------------|-------|
| | ベアリング品番 | シール | | | | | | | | | | | | | | BGTWB | BGTW | | | | |
| BGTWB | 608 | ZZ (両シールド) (×1.0) | 25 35 | 15 20 | 8 | 22 | +0.021 0 | 18 | 7 | h+15 | 53 | 41 | 6 | 9.5 | 5.5 | 3,500 | 3,700 | | | | |
| | 628 | | 25 35 | 15 20 | | 24 | | 20 | 8 | h+16 | 56 | 44 | | | | 3,540 | 3,740 | | | | |
| | 6900 | | 25 40 | 20 25 | 22 | 19 | | 6 | h+15 | 53 | 41 | 4,250 | | | | 4,450 | | | | | |
| | 6000 | | 25 40 | 20 25 | 10 | 26 | | 22 | 8 | h+17 | 58 | 46 | | | | 4,090 | 4,290 | | | | |
| | 6200 | | 30 40 | 20 25 | | 30 | | 24 | 9 | h+19 | 62 | 50 | | | | 4,130 | 4,330 | | | | |
| | 6901 | | 25 40 | 20 25 | 12 | 24 | | 21 | 6 | h+16 | 56 | 44 | | | | 4,370 | 4,670 | | | | |
| | 6001 | | 25 40 | 20 25 | | 28 | | 24 | 8 | h+18 | 60 | 48 | | | | 4,220 | 4,520 | | | | |
| | 6201 | | 30 40 | 20 25 | ZZ (両シールド) (×1.0) | 20 25 | | 32 | +0.025 0 | 26 | 10 | h+20 | | | | 64 | 52 | 11 | 6.5 | 4,350 | 4,650 |
| | BGTW | | 6902 | VV (非接触) (×1.1) | | | | 25 50 | 20 25 | 15 | 28 | +0.021 0 | | | | 25 | 7 | | | h+18 | 60 |
| | | | | | SBGTK | 6002 | | | | | | | | | | DD (接触) (×1.1) | 30 50 | 25 30 | 32 | +0.025 0 | 28 |
| 6202 | 35 50 | 25 30 | 35 | +0.025 0 | | | 29 | 11 | h+22 | 72 | 58 | 5,050 | 5,350 | | | | | | | | |
| 6903 | 25 50 | ZZ (両シールド) (×1.0) | 20 25 | +0.021 0 | 27 | 7 | h+19 | 64 | 52 | 13 | 7 | 11 | 6.5 | 4,830 | 5,230 | | | | | | |
| | | | | | 6003 | 30 50 | 25 30 | 35 | +0.025 0 | 31 | | | | 10 | h+22 | 70 | 56 | 5,140 | 5,540 | | |
| | | | | | 6203 | 35 50 | 25 30 | 40 | +0.025 0 | 34 | | | | 12 | h+24 | 76 | 62 | 5,480 | 5,880 | | |
| | | | | | 6904 | 35 50 | 25 30 | 37 | +0.025 0 | 34 | | | | 9 | h+23 | 73 | 59 | 5,310 | 5,710 | | |
| | | | | | 6004 | 40 50 | 25 30 | 42 | +0.025 0 | 36 | | | | 12 | h+25 | 82 | 66 | 5,760 | 6,160 | | |
| | | | | | 6204 | 45 50 | 30 35 | 47 | +0.025 0 | 40 | | | | 14 | h+28 | 88 | 72 | 6,120 | 6,520 | | |

◎シールがVV及びDDの場合には表中価格に1.1を掛けた金額になります。(1円単位切り捨て)
 (例) BGTWB6000DD-25-20の時 表中価格4,090円×1.1=4,499円 → 4,490円

Order 注文例
 型式 - T - h (NA)
 Type ベアリング シール
 BGTW 6201 VV - 30 - 20
 BGTWB 6000 DD - 25 - 20

Delivery 出荷日
 3 日目発送
 ストック A 800円/1本 P.82
 ◎同一サイズ3本以上は一律2,160円

大口 出荷日 +5 日目出荷 数量 20~50 ◎ストック対応なし

Price 価格
 数量スライド価格 (◎1円未満切り捨て) P.81

| 数量 | 1~9 | 10~14 | 15~19 | 20~50 | 51以上 |
|-----|-----|-------|-------|--------|--------|
| 値引率 | 5% | 10% | 18% | 出荷日・価格 | 出荷日・価格 |
| 出荷日 | 通常 | 通常 | +5日 | 共にお見積 | 共にお見積 |

13 ベアリングホルダ

ベアリングホルダセット

-ボトムマウントタイプ-

◎類似寸法は加工部品Cナビガイドブック：P.191

◎CADデータフォルダ名：13_Bearings_with_Holder



| Type | 材質 | 表面処理 | 付属品 | 軸受け精度 |
|---------------|----------|--------------|--------|---------------|
| 高さは選択タイプ | ベアリングホルダ | ホルダ | 止め輪 | JIS B 1514 0級 |
| BGBKB BGBFB | スチール | S45C 四三酸化鉄皮膜 | ばね用鋼 | |
| BGBK BGBF | スチール | 無電解ニッケルメッキ | | |
| BGBKA BGBFA | A2017 | 白アルマイト処理 | SUS304 | |
| BGBKSA BGBFSA | ステンレス | | | |
| BGBKS BGBFS | SUS304 | | | |

◎*ゴムシールベアリング(VV・DD)は全てスチールです。

ベアリングホルダセット

-ボトムマウントダブルタイプ-

◎類似寸法は加工部品Cナビガイドブック：P.193

◎CADデータフォルダ名：13_Bearings_with_Holder



| Type | 材質 | 表面処理 | 軸受け精度 |
|---------------------|----------|--------------|---------------|
| h選択タイプ | ベアリングホルダ | ホルダ | JIS B 1514 0級 |
| BGBWB BGBWFB BGBWTF | スチール | S45C 四三酸化鉄皮膜 | |
| BGBW BGBWF BGBWT | スチール | 無電解ニッケルメッキ | |
| BGBWA BGBWFA BGBWTA | A2017 | 白アルマイト処理 | |
| BGBWSA BGBWTA | ステンレス | | |
| BGBWS BGBWTS | SUS304 | | |

◎*ゴムシールベアリング(VV・DD)は全てスチールです。

| Type | ベアリング品番 | シール | h | | d | Dh7 | dh | B | H | L | L1 | T | M | ¥基準単価 | | | | | | | | | | | | | |
|----------|---------|-----|---------|---------|----|-----|----|----|----|----|----|------|----|----------|-------|-------|--------|-------|----------|-------|-------|-------|-------|-------|-------|-------|-------|
| | | | 高さ選択タイプ | 高さ指定タイプ | | | | | | | | | | 高さは選択タイプ | | | | | 高さは指定タイプ | | | | | | | | |
| 高さは選択タイプ | 623 | ZZ | 15 | 20 | 25 | 15 | 30 | 3 | 10 | 10 | 10 | 10 | M4 | BGBKB | 1,600 | 1,680 | 1,510 | — | — | 2,610 | 2,750 | 2,470 | — | — | | | |
| 高さは指定タイプ | 624 | ZZ | 15 | 20 | 25 | 15 | 30 | 4 | 13 | 9 | 5 | h+9 | 20 | 10 | 10 | M4 | BGBK | 1,620 | 1,710 | 1,540 | — | — | 2,660 | 2,800 | 2,520 | — | — |
| 高さは指定タイプ | 605 | ZZ | 20 | 25 | 30 | 20 | 30 | 5 | 14 | 10 | 5 | h+11 | 22 | 14 | 10 | M4 | BGBKA | 1,650 | 1,740 | 1,570 | — | — | 2,710 | 2,850 | 2,570 | — | — |
| 高さは指定タイプ | 625 | ZZ | 20 | 25 | 30 | 20 | 30 | 6 | 16 | 12 | 5 | h+12 | 28 | 16 | 10 | M4 | BGBKSA | 1,690 | 1,780 | 1,600 | — | — | 2,770 | 2,920 | 2,620 | — | — |
| 高さは指定タイプ | 606 | ZZ | 25 | 30 | 35 | 25 | 30 | 8 | 17 | 13 | 6 | h+13 | 34 | 22 | 12 | M5 | BGBFB | 1,720 | 1,810 | 1,630 | 1,820 | 2,910 | 2,820 | 2,970 | 2,680 | 2,710 | 4,530 |
| 高さは指定タイプ | 626 | ZZ | 25 | 30 | 35 | 25 | 30 | 6 | 19 | 15 | 6 | h+14 | 36 | 24 | 12 | M5 | BGBF | 1,760 | 1,850 | 1,670 | 1,950 | 2,960 | 2,890 | 3,040 | 2,740 | 2,860 | 4,620 |
| 高さは指定タイプ | 608 | ZZ | 25 | 30 | 35 | 25 | 30 | 8 | 22 | 18 | 7 | h+15 | 38 | 26 | 12 | M5 | BGBW | 1,800 | 1,890 | 1,710 | 1,980 | 3,020 | 2,950 | 3,100 | 2,790 | 2,900 | 4,700 |
| 高さは指定タイプ | 628 | ZZ | 30 | 35 | 40 | 30 | 35 | 10 | 24 | 20 | 8 | h+16 | 34 | 22 | 15 | M5 | BGBWFA | 1,830 | 1,930 | 1,730 | 2,020 | 3,060 | 3,000 | 3,160 | 2,820 | 2,950 | 4,780 |
| 高さは指定タイプ | 608 | DD | 25 | 30 | 35 | 25 | 30 | 10 | 26 | 22 | 8 | h+15 | 32 | 20 | 12 | M5 | BGBWTF | 1,990 | 2,090 | 1,920 | 2,220 | 3,240 | 3,140 | 3,310 | 3,010 | 3,140 | 5,360 |
| 高さは指定タイプ | 628 | DD | 30 | 35 | 40 | 30 | 35 | 12 | 28 | 24 | 8 | h+18 | 40 | 28 | 15 | M6 | BGBWF | 1,870 | 1,970 | 1,770 | 2,400 | 3,190 | 3,060 | 3,220 | 2,910 | 3,370 | 5,230 |
| 高さは指定タイプ | 608 | DD | 30 | 35 | 40 | 30 | 35 | 12 | 28 | 24 | 8 | h+18 | 40 | 28 | 15 | M6 | BGBWT | 1,890 | 1,990 | 1,790 | 2,520 | 3,200 | 3,090 | 3,250 | 2,930 | 3,480 | 5,340 |
| 高さは指定タイプ | 628 | DD | 30 | 35 | 40 | 30 | 35 | 12 | 28 | 24 | 8 | h+18 | 40 | 28 | 15 | M6 | BGBWTF | 2,010 | 2,120 | 1,950 | 2,320 | 3,290 | 3,160 | 3,330 | 3,040 | 3,230 | 5,380 |
| 高さは指定タイプ | 608 | DD | 30 | 35 | 40 | 30 | 35 | 12 | 28 | 24 | 8 | h+18 | 40 | 28 | 15 | M6 | BGBWTF | 1,980 | 2,080 | 1,870 | 2,530 | 3,350 | 3,240 | 3,410 | 3,060 | 3,540 | 5,510 |
| 高さは指定タイプ | 628 | DD | 30 | 35 | 40 | 30 | 35 | 12 | 28 | 24 | 8 | h+18 | 40 | 28 | 15 | M6 | BGBWTF | 2,000 | 2,100 | 1,890 | 2,650 | 3,500 | 3,270 | 3,440 | 3,100 | 3,680 | 5,730 |
| 高さは指定タイプ | 608 | DD | 30 | 35 | 40 | 30 | 35 | 12 | 28 | 24 | 8 | h+18 | 40 | 28 | 15 | M6 | BGBWTF | 2,080 | 2,190 | 1,960 | 2,450 | 3,650 | 3,340 | 3,520 | 3,170 | 3,490 | 5,890 |
| 高さは指定タイプ | 628 | DD | 30 | 35 | 40 | 30 | 35 | 12 | 28 | 24 | 8 | h+18 | 40 | 28 | 15 | M6 | BGBWTF | 2,080 | 2,190 | 1,970 | 2,720 | 3,680 | 3,400 | 3,580 | 3,220 | 3,790 | 6,010 |
| 高さは指定タイプ | 608 | DD | 30 | 35 | 40 | 30 | 35 | 12 | 28 | 24 | 8 | h+18 | 40 | 28 | 15 | M6 | BGBWTF | 2,190 | 2,300 | 2,060 | 2,860 | 3,980 | 3,590 | 3,780 | 3,380 | 3,980 | 6,500 |
| 高さは指定タイプ | 628 | DD | 30 | 35 | 40 | 30 | 35 | 12 | 28 | 24 | 8 | h+18 | 40 | 28 | 15 | M6 | BGBWTF | 2,180 | 2,290 | 2,080 | 3,240 | 4,140 | 3,450 | 3,630 | 3,310 | 4,390 | 6,470 |
| 高さは指定タイプ | 608 | DD | 30 | 35 | 40 | 30 | 35 | 12 | 28 | 24 | 8 | h+18 | 40 | 28 | 15 | M6 | BGBWTF | 2,190 | 2,310 | 2,070 | 3,200 | 4,190 | 3,520 | 3,710 | 3,330 | 4,350 | 6,540 |
| 高さは指定タイプ | 628 | DD | 30 | 35 | 40 | 30 | 35 | 12 | 28 | 24 | 8 | h+18 | 40 | 28 | 15 | M6 | BGBWTF | 2,310 | 2,430 | 2,190 | 3,060 | 4,510 | 3,720 | 3,920 | 3,520 | 4,190 | 7,040 |
| 高さは指定タイプ | 608 | DD | 30 | 35 | 40 | 30 | 35 | 12 | 28 | 24 | 8 | h+18 | 40 | 28 | 15 | M6 | BGBWTF | 2,300 | 2,420 | 2,270 | 3,180 | 4,460 | 3,740 | 3,940 | 3,540 | 4,250 | 7,110 |
| 高さは指定タイプ | 628 | DD | 30 | 35 | 40 | 30 | 35 | 12 | 28 | 24 | 8 | h+18 | 40 | 28 | 15 | M6 | BGBWTF | 2,240 | 2,360 | 2,120 | 3,230 | 4,280 | 3,670 | 3,860 | 3,470 | 4,380 | 7,020 |
| 高さは指定タイプ | 608 | DD | 30 | 35 | 40 | 30 | 35 | 12 | 28 | 24 | 8 | h+18 | 40 | 28 | 15 | M6 | BGBWTF | 2,370 | 2,490 | 2,400 | 3,660 | 4,890 | 3,940 | 4,150 | 3,780 | 4,820 | 8,180 |
| 高さは指定タイプ | 628 | DD | 30 | 35 | 40 | 30 | 35 | 12 | 28 | 24 | 8 | h+18 | 40 | 28 | 15 | M6 | BGBWTF | 2,420 | 2,550 | — | — | — | 3,890 | 4,090 | — | — | — |
| 高さは指定タイプ | 608 | DD | 30 | 35 | 40 | 30 | 35 | 12 | 28 | 24 | 8 | h+18 | 40 | 28 | 15 | M6 | BGBWTF | 2,450 | 2,580 | — | — | — | 3,930 | 4,140 | — | — | — |
| 高さは指定タイプ | 628 | DD | 30 | 35 | 40 | 30 | 35 | 12 | 28 | 24 | 8 | h+18 | 40 | 28 | 15 | M6 | BGBWTF | 2,780 | 2,930 | — | — | — | 4,570 | 4,810 | — | — | — |
| 高さは指定タイプ | 608 | DD | 30 | 35 | 40 | 30 | 35 | 12 | 28 | 24 | 8 | h+18 | 40 | 28 | 15 | M6 | BGBWTF | 3,140 | 3,300 | — | — | — | 4,970 | 5,230 | — | — | — |

◎シールがVV及びDDの場合には表中価格に1.1を掛けた金額になります。(1円単位切り捨て)
 (例) BGBK6000VV-30の時 表中価格1,970円×1.1=2,167円 → 2,160円
 ◎適用サイズは価格表でご確認ください。 ◎*VV(非接触ゴムシール)は623番・624番・605番・606番は選択できません。

Order 注文例

型式 - h - (KKC・NA・KCC)
 BGBF6000ZZ - 35 - KKC

Alteration 追加加工
 KKC・KCCのみ 5 日目発送

Delivery 出荷日

3 日目発送

ストーク A 800円/1本 P82
 ◎同一サイズ3本以上は一律2,160円

Price 価格

数量スライド価格 (1円未満切り捨て) P81

●高さは選択タイプ

| 数量 | 1~9 | 10~14 | 15~19 | 20~49 |
|-----|------|-------|-------|-------|
| 値引率 | 基準単価 | 5% | 10% | 18% |

◎表示数量超えはお見積り

●高さは指定タイプ

| 数量 | 1~4 | 5~9 | 10~14 | 15~19 |
|-----|------|-----|-------|-------|
| 値引率 | 基準単価 | 5% | 10% | 15% |

◎表示数量超えはお見積り

Alterations

| Code | C面取り追加加工 | ベアリング・止め輪組付なし | C2面取り追加加工 |
|------|--------------------------|---------------|-----------|
| KKC | 上端両側の角をC面取り(45°)追加加工します。 | NA | KCC |

Spec.

◎高さは指定タイプのみ適用

¥/1Code

| | | |
|-----|----|-----|
| 600 | 無料 | 200 |
|-----|----|-----|

| Type | ベアリング品番 | シール | 幅T | | 高さh | | d | Dh7 | 許容差 | dh | B | H | L | L1 | G | M |
|--------|---------|-----|---------|-----|-----|---------|----|-----|--------|----|---|------|----|----|----|----|
| | | | 指定1mm単位 | 範囲① | 範囲② | 指定1mm単位 | | | | | | | | | | |
| h選択タイプ | 623 | ZZ | 20 | 30 | 15 | 20 | 3 | 10 | +0.015 | 7 | 4 | h+9 | 20 | 10 | 10 | M4 |
| h選択タイプ | 624 | ZZ | 20 | 30 | 15 | 20 | 4 | 13 | +0.018 | 9 | 5 | h+11 | 22 | 14 | 10 | M4 |
| h選択タイプ | 605 | ZZ | 20 | 30 | 25 | 25 | 5 | 14 | +0.018 | 10 | 5 | h+11 | 24 | 16 | 10 | M4 |
| h選択タイプ | 625 | ZZ | 25 | 30 | 25 | 30 | 5 | 16 | +0.018 | 12 | 5 | h+12 | 28 | 16 | 13 | M4 |
| h選択タイプ | 606 | ZZ | 25 | 35 | 25 | 30 | 6 | 17 | +0.018 | 13 | 6 | h+13 | 34 | 22 | 13 | M4 |
| h選択タイプ | 626 | ZZ | 25 | 35 | 25 | 30 | 6 | 19 | +0.018 | 15 | 6 | h+14 | 36 | 24 | 14 | M4 |
| h選択タイプ | 608 | ZZ | 25 | 35 | 25 | 30 | 8 | 22 | +0.018 | 18 | 7 | h+15 | 38 | 26 | 15 | M4 |
| h選択タイプ | 628 | ZZ | 25 | 35 | 25 | 30 | 8 | 24 | +0.018 | 20 | 8 | h+16 | 34 | 22 | 16 | M4 |
| h選択タイプ | 608 | DD | 25 | 40 | 25 | 30 | 10 | 26 | +0.021 | 22 | 8 | h+15 | 32 | 20 | 16 | M5 |
| h選択タイプ | 628 | DD | 25 | 40 | 25 | 30 | 10 | 26 | +0.021 | 22 | 8 | h+15 | 32 | 20 | 16 | M5 |
| h選択タイプ | 608 | DD | 25 | 40 | 25 | 30 | 10 | 26 | +0.021 | 22 | 8 | h+15 | 32 | 20 | 16 | M5 |
| h選択タイプ | 628 | DD | 25 | 40 | 25 | 30 | 10 | 26 | +0.021 | 22 | 8 | h+15 | 32 | 20 | 16 | M5 |
| h選択タイプ | 608 | DD | 25 | 40 | 25 | 30 | 10 | 26 | +0.021 | 22 | 8 | h+15 | 32 | 20 | 16 | M5 |
| h選択タイプ | 628 | DD | 25 | 40 | 25 | 30 | 10 | 26 | +0.021 | 22 | 8 | h+15 | 32 | 20 | 16 | M5 |
| h選択タイプ | 608 | DD | 25 | 40 | 25 | 30 | 10 | 26 | +0.021 | 22 | 8 | h+15 | 32 | 20 | 16 | M5 |
| h選択タイプ | 628 | DD | 25 | 40 | 25 | 30 | 10 | 26 | +0.021 | 22 | 8 | h+15 | 32 | 20 | 16 | M5 |
| h選択タイプ | 608 | DD | 25 | 40 | 25 | 30 | 10 | 26 | +0.021 | 22 | 8 | h+15 | 32 | 20 | 16 | M5 |
| h選択タイプ | | | | | | | | | | | | | | | | |

新商品

BEARING WITH HOUSINGS -FRONT INSTALLATION TYPE-

ベアリングホルダセット

—正面取付タイプ—

類似寸法は加工部品Cナビガイドブック：P.191

CADデータフォルダ名：13_Bearings_with_Holder

特長：取付面のスペースがない時や、取付ピッチを小さくしたい時にご使用ください。

| Type | 材質 | ホルダ | 表面処理 | 付属品 |
|--------|-------|--------|------------|--------|
| BGSMAB | ベアリング | ホルダ | ホルダ | 止め輪 |
| BGSMA | スチール | S45C | 四三酸化鉄皮膜 | ばね用鋼 |
| SBGSMA | ステンレス | SUS304 | 無電解ニッケルメッキ | SUS304 |

*ゴムシールベアリング(VV・DD)は全てスチールです。

| Type | 型式 | | h 選択 | d | Dh7 | 許容差 | dh | B | H | h1 | L | L1 | T | d1 | ¥基準単価 | | | | | | | | | | | | | | | |
|---------------------------|---------|-------------------------|----------------------------------|----------|------|-------------|-------------|---------------------------------|----------|------|----|----|----|----|--------|-------|-------------|-------|-------|-------|-------|-------|-------|----|----|-------|-------|-------|-------|-------|
| | ベアリング品番 | シール | | | | | | | | | | | | | BGSMAB | BGSMA | SBGSMA | | | | | | | | | | | | | |
| BGSMAB BGSMA SBGSMA | 6900 | ZZ (両シールド) (×1.0) | 20 25 30 | 10 | 22 | +0.021 0 | 19 | 6 | h+24 | 7 | 34 | 14 | 12 | 6 | 1,950 | 2,010 | 3,780 | | | | | | | | | | | | | |
| | 6000 | | | | | | 22 | 8 | h+26 | | | | | | 34 | 15 | 2,010 | 2,070 | 3,910 | | | | | | | | | | | |
| | 6200 | | | | | | 30 | 9 | h+28 | | | | | | 38 | 14 | 2,150 | 2,210 | 4,220 | | | | | | | | | | | |
| | 6901 | | | | | | 24 | 6 | h+25 | | | | | | 32 | 12 | 2,210 | 2,280 | 4,340 | | | | | | | | | | | |
| | 6001 | | | | | | 28 | 8 | h+27 | | | | | | 36 | 15 | 2,270 | 2,340 | 4,460 | | | | | | | | | | | |
| | 6201 | | | | | | 32 | 10 | h+29 | | | | | | 40 | 16 | 2,340 | 2,410 | 4,580 | | | | | | | | | | | |
| | 6902 | | VV (非接触) (ゴムシール) (×1.1) | 25 30 40 | 15 | 28 | +0.021 0 | 25 | 7 | h+29 | 9 | 40 | 18 | 15 | 8 | 2,400 | 2,470 | 4,720 | | | | | | | | | | | | |
| | 6002 | | | | | | | 28 | 9 | h+31 | | | | | | 40 | 15 | 2,470 | 2,540 | 4,850 | | | | | | | | | | |
| | 6202 | | | | | | | 35 | 11 | h+33 | | | | | | 45 | 16 | 2,530 | 2,610 | 4,970 | | | | | | | | | | |
| | 6904 | | | | | | | DD (接触) (ゴムシール) (×1.1) | 35 45 55 | 20 | | | | | | 37 | +0.025 0 | 34 | 9 | h+36 | 11 | 50 | 22 | 19 | 10 | 2,600 | 2,670 | 5,090 | | |
| | 6004 | | | | | | | | | | | | | | | | | 36 | 12 | h+38 | | | | | | 50 | 22 | 2,660 | 2,740 | 5,220 |
| | 6204 | | | | | | | | | | | | | | | | | 47 | 14 | h+41 | | | | | | 56 | 19 | 2,720 | 2,810 | 5,350 |
| 6905 | 25 | 42 | 39 | 9 | h+66 | 56 | 15 | | | | 15 | 56 | 26 | 19 | 12 | | | 2,790 | 2,870 | 5,480 | | | | | | | | | | |
| 6005 | | | | | | | | | | | | | | | | | | 41 | 12 | h+69 | | | | | | 56 | 19 | 2,850 | 2,940 | 5,600 |
| 6906 | | | | | | | | | | | | | | | | | | 30 | 47 | 44 | | | | | | 9 | h+69 | 56 | 16 | 16 |
| 6006 | | | | | | | | 48 | 13 | h+73 | | | | | | 65 | 19 | | | | 2,980 | 3,070 | 5,850 | | | | | | | |

シールがVV及びDDの場合には表中価格に1.1を掛けた金額になります。(1円単位切り捨て)
 (例) BGSMAG002VV-30の時 表中価格2,540円×1.1=2,794円 → 2,790円

Order 注文例

型式 Type | ベアリング | シール | h

BGSMA 6000 VV - 20
 BGSMAB 6204 ZZ - 30

Delivery 出荷日 3 日日発送

Price 価格

数量スライド価格 (1円未満切り捨て) P81

| 数量 | 1~4 | 5~9 | 10~14 | 15~19 |
|-----|------|-----|-------|-------|
| 値引率 | 基準単価 | 5% | 10% | 15% |

*表示数量超えはお見積り

Example 使用例

ベアリングホルダ正面取付タイプ

Alteration 追加加工

型式 Type | h | (NA)

BGSMA6000ZZ - 20 - NA

| Alteration Code | ベアリング・止め輪組付なし |
|-----------------|----------------------------------|
| Code | NA |
| Spec. | ベアリング・止め輪をホルダに組み込まず、付属品として出荷します。 |
| ¥/1Code | 無料 |

新商品

BEARING WITH HOUSINGS -FRONT INSTALLATION SHOULDER REST TYPE-

ベアリングホルダセット

—正面取付肩当タイプ—

CADデータフォルダ名：13_Bearings_with_Holder

特長：肩当部からのクリアランスのため、高さ精度が良くなっています。

| Type | 材質 | ホルダ | 表面処理 | 付属品 |
|--------|-------|--------|------------|--------|
| BGSNAB | ベアリング | ホルダ | ホルダ | 止め輪 |
| BGSNA | スチール | S45C | 四三酸化鉄皮膜 | ばね用鋼 |
| SBGSNA | ステンレス | SUS304 | 無電解ニッケルメッキ | SUS304 |

*ゴムシールベアリング(VV・DD)は全てスチールです。

| Type | 型式 | | h 選択 | d | Dh7 | 許容差 | dh | B | H | h1 | L | L1 | T | T1 | d1 | ¥基準単価 | | | | | | | | | | | | | | | | |
|---------------------------|---------|-------------------------|----------------------------------|----------|------|-------------|-------------|---------------------------------|----------|------|----|----|----|----|----|--------|-------|-------------|-------|-------|-------|-------|-------|-------|----|----|----|-------|-------|-------|-------|-------|
| | ベアリング品番 | シール | | | | | | | | | | | | | | BGSNAB | BGSNA | SBGSNA | | | | | | | | | | | | | | |
| BGSNAB BGSNA SBGSNA | 6900 | ZZ (両シールド) (×1.0) | 20 25 30 | 10 | 22 | +0.021 0 | 19 | 6 | h+31 | 7 | 34 | 14 | 12 | 8 | 6 | 2,210 | 2,260 | 3,970 | | | | | | | | | | | | | | |
| | 6000 | | | | | | 22 | 8 | h+33 | | | | | | | 34 | 15 | 2,270 | 2,330 | 4,100 | | | | | | | | | | | | |
| | 6200 | | | | | | 30 | 9 | h+35 | | | | | | | 38 | 14 | 2,330 | 2,390 | 4,420 | | | | | | | | | | | | |
| | 6901 | | | | | | 24 | 6 | h+32 | | | | | | | 32 | 12 | 2,390 | 2,460 | 4,540 | | | | | | | | | | | | |
| | 6001 | | | | | | 28 | 8 | h+34 | | | | | | | 36 | 15 | 2,450 | 2,520 | 4,660 | | | | | | | | | | | | |
| | 6201 | | | | | | 32 | 10 | h+36 | | | | | | | 40 | 16 | 2,520 | 2,590 | 4,780 | | | | | | | | | | | | |
| | 6902 | | VV (非接触) (ゴムシール) (×1.1) | 25 30 40 | 15 | 28 | +0.021 0 | 25 | 7 | h+38 | 9 | 40 | 18 | 15 | 10 | 8 | 2,670 | 2,740 | 5,010 | | | | | | | | | | | | | |
| | 6002 | | | | | | | 28 | 9 | h+40 | | | | | | | 40 | 15 | 2,750 | 2,820 | 5,140 | | | | | | | | | | | |
| | 6202 | | | | | | | 35 | 11 | h+42 | | | | | | | 45 | 16 | 2,810 | 2,890 | 5,260 | | | | | | | | | | | |
| | 6904 | | | | | | | DD (接触) (ゴムシール) (×1.1) | 30 40 50 | 20 | | | | | | | 37 | +0.025 0 | 34 | 9 | h+47 | 11 | 50 | 22 | 19 | 13 | 10 | 2,920 | 2,990 | 5,440 | | |
| | 6004 | | | | | | | | | | | | | | | | | | 36 | 12 | h+49 | | | | | | | 50 | 22 | 2,980 | 3,060 | 5,570 |
| | 6204 | | | | | | | | | | | | | | | | | | 47 | 14 | h+52 | | | | | | | 56 | 19 | 3,040 | 3,130 | 5,690 |
| 6905 | 25 | 42 | 39 | 9 | h+79 | 56 | 15 | | | | 10 | 56 | 26 | 19 | 13 | 12 | | | 3,160 | 3,240 | 5,880 | | | | | | | | | | | |
| 6005 | | | | | | | | | | | | | | | | | | | 41 | 12 | h+82 | | | | | | | 56 | 19 | 3,220 | 3,310 | 6,000 |
| 6906 | | | | | | | | | | | | | | | | | | | 30 | 47 | 44 | | | | | | | 9 | h+82 | 56 | 16 | 11 |
| 6006 | | | | | | | | 48 | 13 | h+86 | | | | | | | 65 | 19 | | | | 3,350 | 3,440 | 6,250 | | | | | | | | |

シールがVV及びDDの場合には表中価格に1.1を掛けた金額になります。(1円単位切り捨て)
 (例) BGSNA6000VV-30の時 表中価格2,330円×1.1=2,563円 → 2,560円

Order 注文例

型式 Type | ベアリング | シール | h

BGSNA 6200 VV - 30
 BGSNAB 6000 ZZ - 30

Delivery 出荷日 3 日日発送

Price 価格

数量スライド価格 (1円未満切り捨て) P81

| 数量 | 1~4 | 5~9 | 10~14 | 15~19 |
|-----|------|-----|-------|-------|
| 値引率 | 基準単価 | 5% | 10% | 15% |

*表示数量超えはお見積り

Example 使用例

ベアリングホルダ正面取付肩当タイプ

Alteration 追加加工

型式 Type | h | (NA)

BGSNA6000ZZ - 25 - NA

| Alteration Code | ベアリング・止め輪組付なし |
|-----------------|----------------------------------|
| Code | NA |
| Spec. | ベアリング・止め輪をホルダに組み込まず、付属品として出荷します。 |
| ¥/1Code | 無料 |

13 ベアリングホルダ



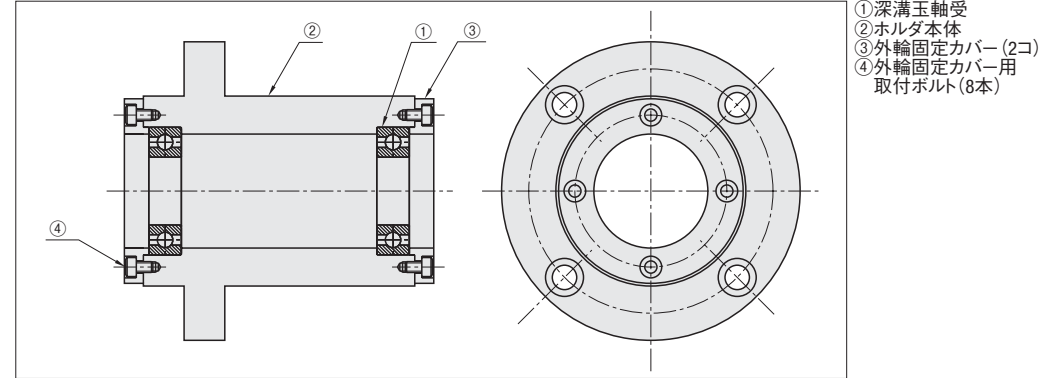
CADデータフォルダ名: 13_Bearings_with_Holder

ベアリングホルダセット外輪固定タイプ

■特長

- ベアリングホルダセット外輪固定タイプはベアリング外輪がスラスト方向に動かないよう外輪固定カバーを標準装備したベアリングホルダセットです。

■構造図



- ① 深溝玉軸受
- ② ホルダ本体
- ③ 外輪固定カバー (2コ)
- ④ 外輪固定カバー用取付ボルト (8本)

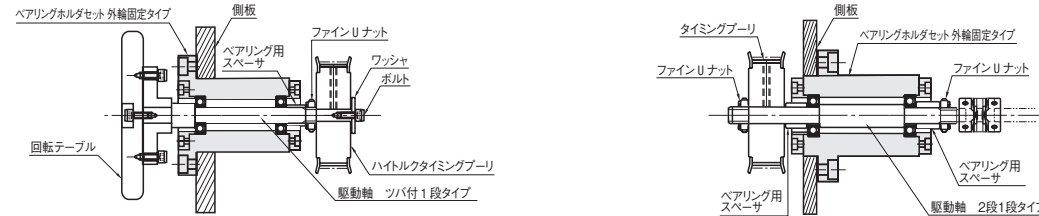
■用途

- 高荷重、高速回転などの比較的負荷の大きい回転軸の保持に適しています。(ただし、スラスト荷重成分を受ける用途ではP853~858掲載のアンギュラベアリングホルダセットを御検討ください)

■使用例

使用例① (標準タイプ)

使用例② (インロータイプ)



■外輪固定カバー詳細図

| ベアリング品番 | ③ 外輪固定カバー | | | | | | | | | | ④ ボルト |
|---------|-----------|----|----|----|----|--------|-----|-----|-----|----|-------|
| | D | D2 | dh | T1 | T2 | p.c.d. | d3 | d4 | t2 | w | |
| 6902ZZ | 28 | 43 | 25 | 6 | 8 | 35 | 6.5 | 3.5 | 3.1 | 34 | M3-8 |
| 6002ZZ | 32 | 48 | 28 | 6 | 8 | 40 | 6.5 | 3.5 | 3.1 | 38 | |
| 6903ZZ | 30 | 43 | 27 | 7 | 9 | 35 | 6.5 | 3.5 | 3.1 | 36 | M4-10 |
| 6003ZZ | 35 | 48 | 31 | 7 | 9 | 40 | 6.5 | 3.5 | 3.1 | 42 | |
| 6904ZZ | 37 | 53 | 34 | 8 | 10 | 43 | 8 | 4.5 | 4.1 | 44 | M4-10 |
| 6004ZZ | 42 | 58 | 36 | 8 | 10 | 48 | 8 | 4.5 | 4.1 | 48 | |
| 6005ZZ | 47 | 63 | 41 | 8 | 10 | 53 | 8 | 4.5 | 4.1 | 54 | M5-12 |
| 6006ZZ | 55 | 78 | 48 | 8 | 10 | 64 | 9.5 | 5.5 | 5.1 | 62 | |
| 6007ZZ | 62 | 84 | 55 | 9 | 11 | 72 | 9.5 | 5.5 | 5.1 | — | M6-12 |
| 6008ZZ | 68 | 92 | 60 | 9 | 11 | 78 | 11 | 6.6 | 6.1 | — | |

| Type | ①ベアリング | | ②ホルダ ③外輪固定カバー | | ④外輪固定カバー用取付ボルト | |
|-------|--------|------|---------------|--------|----------------|--|
| | 材質 | 材質 | 表面処理 | 材質 | 表面処理 | |
| GBGCB | SUJ2 | S45C | 四三酸化鉄皮膜 | SCM435 | 四三酸化鉄皮膜 | |
| GBGC | | | 無電解ニッケルメッキ | SUS304 | — | |

規格表*Lのサイズするとき、インロー径に逃げ加工が施されており、D1g6の有効長さはE寸法の部分のみとなります。

軸受け精度 JIS B 1514 0級

| 型式 | ベアリング品番 | L 選択 | | | d | DH7 | 許公差 | B | b1 | H | D2 | T | dh | *E | D1g6 | 許公差 | P.C.D. | d1 | d2 | H1 | T1 |
|----------------------|---------|------|----|------|----|-----|-------------|----|----|-----|----|----|----|----|------|------------------|--------|------|------|------|----|
| | | 30 | 50 | 70 | | | | | | | | | | | | | | | | | |
| GBGCB (四三酸化鉄皮膜) | 6902ZZ | 30 | 50 | 70 | 15 | 28 | +0.021 0 | 7 | 9 | 70 | 43 | 12 | 25 | — | 45 | — | 57 | 11 | 6.6 | 6.5 | 6 |
| | 6002ZZ | 40 | 60 | *80 | 15 | 32 | +0.025 0 | 9 | 11 | 75 | 48 | 12 | 28 | — | 50 | -0.009 -0.025 | 62 | 11 | 6.6 | 6.5 | 6 |
| | 6903ZZ | 40 | 60 | *80 | 17 | 30 | +0.021 0 | 7 | 9 | 70 | 43 | 12 | 27 | 18 | 45 | — | 57 | 11 | 6.6 | 6.5 | 6 |
| | 6003ZZ | 40 | 60 | *80 | 17 | 35 | +0.025 0 | 10 | 12 | 75 | 48 | 12 | 31 | — | 50 | — | 62 | 11 | 6.6 | 6.5 | 6 |
| GBGC (無電解ニッケルメッキ) | 6904ZZ | 40 | 60 | 80 | 20 | 37 | +0.025 0 | 9 | 11 | 87 | 53 | 15 | 34 | — | 55 | — | 70 | 14 | 9 | 8.5 | 7 |
| | 6004ZZ | 50 | 70 | *90 | 20 | 42 | +0.030 0 | 12 | 14 | 92 | 58 | 15 | 36 | — | 60 | -0.010 -0.029 | 75 | 14 | 9 | 8.5 | 7 |
| | 6005ZZ | 50 | 80 | *100 | 25 | 47 | +0.030 0 | 13 | 15 | 98 | 63 | 18 | 41 | — | 65 | -0.012 -0.034 | 80 | 17.5 | 11 | 10.5 | 8 |
| | 6006ZZ | 50 | 80 | *100 | 30 | 55 | +0.030 0 | 14 | 16 | 126 | 84 | 18 | 48 | — | 80 | — | 100 | 17.5 | 11 | 10.5 | 8 |
| 6007ZZ | 70 | *100 | 35 | 62 | — | — | — | — | — | — | — | 55 | — | 86 | — | 106 | 17.5 | 11 | 10.5 | 9 | |
| 6008ZZ | 70 | 100 | 40 | 68 | — | — | — | — | — | — | — | 60 | — | 95 | — | 116 | 17.5 | 11 | 10.5 | 9 | |

Order 注文例

型式: Type ベアリング L

GBGCB 6903ZZ - 40

Delivery 出荷日

● 6902ZZ~6005ZZ
5 日目発送

● 6006ZZ~6008ZZ
7 日目発送

Price 価格

| ベアリング品番 | L | GBGCB | | GBGC | |
|---------|----|-------|-------|-------|-------|
| | | 1本 | 2~4本 | 1本 | 2~4本 |
| 6902ZZ | 30 | 5,510 | 5,230 | 6,090 | 5,780 |
| | 50 | 6,030 | 5,720 | 6,600 | 6,270 |
| | 70 | 6,560 | 6,230 | 7,080 | 6,720 |
| 6002ZZ | 40 | 6,160 | 5,850 | 6,870 | 6,520 |
| | 60 | 6,690 | 6,350 | 7,360 | 6,990 |
| | 80 | 7,210 | 6,840 | 7,840 | 7,440 |
| 6903ZZ | 40 | 6,820 | 6,470 | 7,490 | 7,110 |
| | 60 | 7,340 | 6,970 | 7,970 | 7,570 |
| | 80 | 7,870 | 7,470 | 8,490 | 8,060 |
| 6003ZZ | 40 | 7,480 | 7,100 | 8,280 | 7,860 |
| | 60 | 8,000 | 7,600 | 8,760 | 8,320 |
| | 80 | 8,520 | 8,090 | 9,250 | 8,780 |
| 6904ZZ | 40 | 8,130 | 7,720 | 9,020 | 8,560 |
| | 60 | 8,660 | 8,220 | 9,510 | 9,030 |
| | 80 | 9,180 | 8,720 | 9,990 | 9,490 |

| ベアリング品番 | L | GBGCB | | GBGC | |
|---------|-----|--------|--------|--------|--------|
| | | 1本 | 2~4本 | 1本 | 2~4本 |
| 6004ZZ | 50 | 8,790 | 8,350 | 9,710 | 9,220 |
| | 70 | 9,310 | 8,840 | 10,160 | 9,650 |
| | 90 | 9,840 | 9,340 | 10,650 | 10,110 |
| 6005ZZ | 50 | 9,440 | 8,960 | 10,490 | 9,960 |
| | 80 | 9,970 | 9,470 | 11,020 | 10,460 |
| | 100 | 10,490 | 9,960 | 11,540 | 10,960 |
| 6006ZZ | 50 | 13,110 | 12,450 | 14,290 | 13,570 |
| | 80 | 14,430 | 13,700 | 15,610 | 14,820 |
| | 100 | 15,750 | 14,950 | 17,040 | 16,180 |
| 6007ZZ | 70 | 13,770 | 13,080 | 15,000 | 14,250 |
| | 100 | 15,080 | 14,320 | 16,310 | 15,490 |
| | 120 | 16,390 | 15,590 | 17,620 | 16,780 |
| 6008ZZ | 70 | 17,050 | 16,190 | 18,350 | 17,430 |
| | 100 | 18,360 | 17,400 | 19,660 | 18,720 |
| | 120 | 19,670 | 18,700 | 20,970 | 20,030 |

● 表示数量を超えはお見積り

13 ベアリングホルダ

BEARING HOLDER SETS -INLAY TYPE-
ベアリングホルダセット
-外輪固定 インロータイプ-

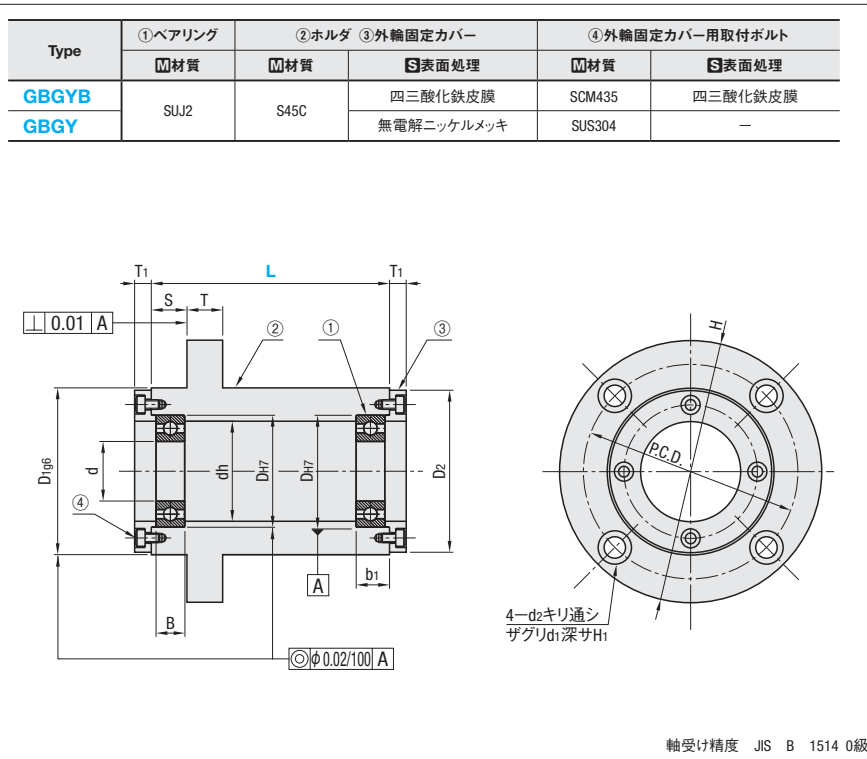
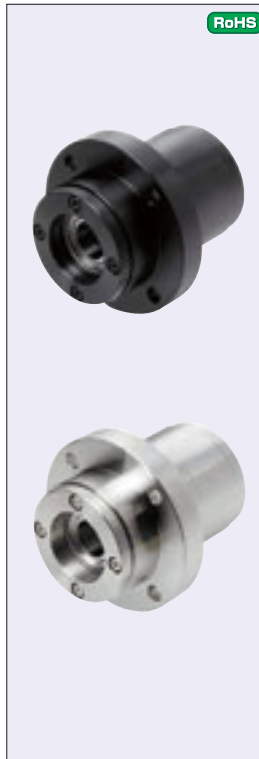
プライスタウン
10%
:値下げ価格

CADデータフォルダ名: 13_Bearings_with_Holder

BEARING HOLDER SETS -T-SHAPED TYPE-
ベアリングホルダセット
-外輪固定 T型タイプ-

プライスタウン
10%
:値下げ価格

CADデータフォルダ名: 13_Bearings_with_Holder



| 型式 Type | ベアリング品番 | L 選択 | S | d | DH7 | 許容差 | B | b1 | H | D2 | T | dh | D1g6 | 許容差 | P.C.D. | d1 | d2 | H1 | T1 |
|----------------------|---------|-----------|----|----|------------|------------|----|-----|-----|----|----|-----|------|-------------------|--------|----|-----|-----|----|
| | | | | | | | | | | | | | | | | | | | |
| GBGYB (四三酸化鉄皮膜) | 6902ZZ | 40 60 80 | 10 | 15 | 28 | $+0.021_0$ | 7 | 9 | 70 | 43 | 12 | 25 | 45 | $-0.009_{-0.025}$ | 57 | 11 | 6.6 | 6.5 | 6 |
| | 6002ZZ | 50 70 90 | | | 32 | $+0.025_0$ | 9 | 11 | 75 | 48 | | 28 | 50 | 62 | | | | | |
| | 6903ZZ | 50 70 90 | | 30 | $+0.021_0$ | 7 | 9 | 70 | 43 | 27 | 45 | 57 | | | | | | | |
| | 6003ZZ | 60 80 100 | | 35 | $+0.025_0$ | 10 | 12 | 75 | 48 | 31 | 50 | 62 | | | | | | | |
| GBGY (無電解ニッケルメッキ) | 6904ZZ | 60 80 100 | 15 | 20 | 37 | $+0.025_0$ | 9 | 11 | 87 | 53 | 15 | 34 | 55 | $-0.010_{-0.029}$ | 70 | 14 | 9 | 8.5 | 7 |
| | 6004ZZ | 70 100 | | | 42 | $+0.030_0$ | 12 | 14 | 92 | 58 | | 36 | 60 | 75 | | | | | |
| | 6005ZZ | 70 100 | | 25 | 47 | 12 | 14 | 98 | 63 | 41 | 65 | 80 | | | | | | | |
| | 6006ZZ | 70 100 | | 30 | 55 | 13 | 15 | 120 | 78 | 48 | 80 | 100 | | | | | | | |
| | 6007ZZ | 80 100 | | 35 | 62 | 14 | 16 | 126 | 84 | 55 | 86 | 106 | | | | | | | |
| | 6008ZZ | 80 100 | | 20 | 40 | 68 | 15 | 17 | 140 | 92 | 20 | 60 | 95 | 116 | | | | | |

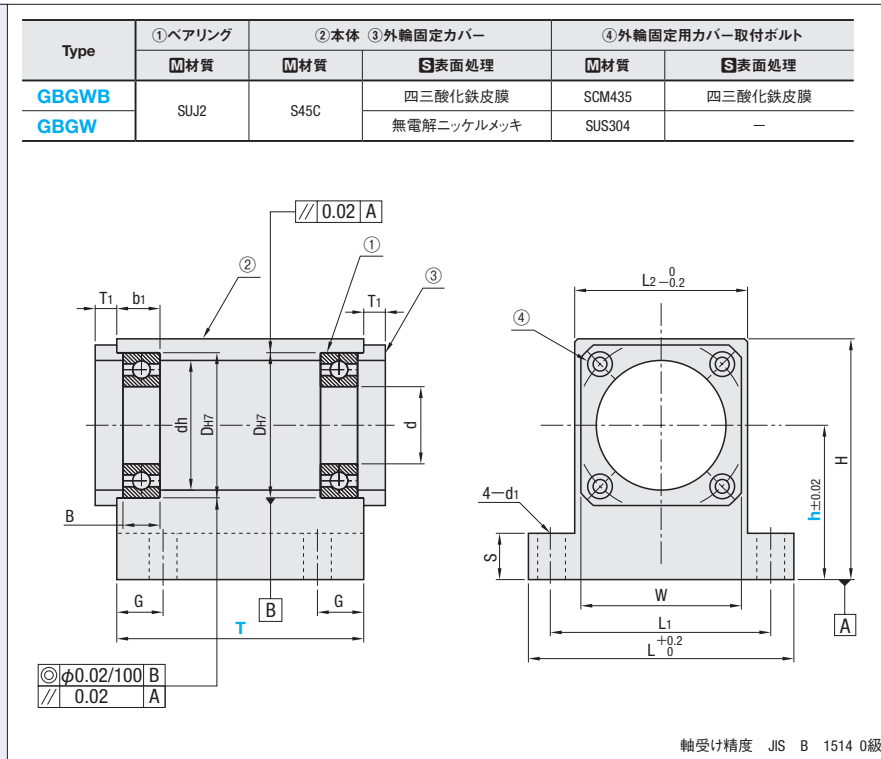
Order 注文例
型式: Type ベアリング L
GBGYB 6005ZZ - 70

Delivery 出荷日
● 6902ZZ~6005ZZ
5 日目発送
● 6006ZZ~6008ZZ
7 日目発送

Price 価格

| ベアリング品番 | L | GBGYB | | GBGY | |
|---------|-----|-------|---------|--------|---------|
| | | ¥基準単価 | ¥スライド単価 | ¥基準単価 | ¥スライド単価 |
| 6902ZZ | 40 | 5,840 | 5,540 | 6,400 | 6,080 |
| | 60 | 6,390 | 6,070 | 6,920 | 6,570 |
| | 80 | 6,900 | 6,550 | 7,410 | 7,030 |
| 6002ZZ | 50 | 6,520 | 6,190 | 7,190 | 6,830 |
| | 70 | 7,050 | 6,690 | 7,680 | 7,290 |
| | 90 | 7,590 | 7,210 | 8,180 | 7,770 |
| 6903ZZ | 50 | 7,140 | 6,780 | 7,790 | 7,400 |
| | 70 | 7,680 | 7,290 | 8,290 | 7,870 |
| | 90 | 8,230 | 7,810 | 8,810 | 8,360 |
| 6003ZZ | 60 | 8,160 | 7,750 | 8,920 | 8,470 |
| | 80 | 8,680 | 8,240 | 9,400 | 8,930 |
| | 100 | 9,220 | 8,750 | 9,900 | 9,400 |
| 6904ZZ | 60 | 8,860 | 8,410 | 9,690 | 9,200 |
| | 80 | 9,390 | 8,920 | 10,180 | 9,670 |
| | 100 | 9,910 | 9,410 | 10,670 | 10,130 |

◎表示数量超えはお見積り



| 型式 Type | ベアリング品番 | 幅T 選択 | 高さh 選択 | d | DH7 | 許容差 | B | b1 | H | dh | L | L1 | L2 | S | G | W | d1 | T1 | |
|----------------------|---------|----------|-----------|----|------------|------------|------|------|------|----|----|----|----|----|-----|----|-----|----|--------------|
| | | | | | | | | | | | | | | | | | | | ①ベアリング 材質 |
| GBGWB (四三酸化鉄皮膜) | 6902ZZ | 30 50 | 30 40 50 | 15 | 28 | $+0.021_0$ | 7 | 9 | h+18 | 25 | 60 | 48 | 36 | 12 | 7.5 | 34 | 6.6 | 6 | |
| | 6002ZZ | 40 60 | 30 40 50 | | 32 | $+0.025_0$ | 9 | 11 | h+20 | 28 | 64 | 52 | 40 | | | | | | 38 |
| | 6903ZZ | 40 60 | 30 40 50 | | 30 | $+0.021_0$ | 7 | 9 | h+19 | 27 | 62 | 50 | 38 | | | | | | 36 |
| GBGW (無電解ニッケルメッキ) | 6003ZZ | 40 60 | 30 40 50 | 17 | 35 | $+0.025_0$ | 10 | 12 | h+22 | 31 | 68 | 56 | 44 | 15 | 10 | 44 | 9 | 7 | |
| | 6904ZZ | 40 60 | 40 50 60 | | 37 | $+0.025_0$ | 9 | 11 | h+23 | 34 | 76 | 61 | 46 | | | | | | 42 |
| | 6004ZZ | 50 80 | 40 50 60 | 42 | $+0.030_0$ | 12 | 14 | h+25 | 36 | 80 | 65 | 50 | 54 | | | | | | |
| | 6005ZZ | 50 80 | 50 60 | 25 | 47 | 13 | 15 | h+28 | 41 | 86 | 71 | 56 | 54 | | | | | | |
| 6006ZZ | 50 80 | 50 60 | 30 | 55 | 13 | 15 | h+32 | 48 | 104 | 84 | 64 | 18 | 15 | 62 | 9 | 8 | | | |

Order 注文例
型式: Type ベアリング T h
GBGWB 6903ZZ - 40 - 40

Delivery 出荷日
5 日目発送

Price 価格

| ベアリング品番 | T | GBGWB | | GBGW | |
|---------|----|--------|---------|--------|---------|
| | | ¥基準単価 | ¥スライド単価 | ¥基準単価 | ¥スライド単価 |
| 6902ZZ | 30 | 10,320 | 9,800 | 10,470 | 9,940 |
| | 50 | 12,000 | 11,400 | 12,250 | 11,630 |
| 6002ZZ | 40 | 12,220 | 11,600 | 12,450 | 11,820 |
| | 60 | 13,830 | 13,130 | 14,160 | 13,450 |
| 6903ZZ | 40 | 10,980 | 10,430 | 11,200 | 10,640 |
| | 60 | 12,590 | 11,960 | 12,900 | 12,250 |
| 6003ZZ | 40 | 13,090 | 12,430 | 13,320 | 12,650 |
| | 60 | 14,760 | 14,020 | 15,100 | 14,340 |
| 6904ZZ | 40 | 13,700 | 13,010 | 14,000 | 13,300 |
| | 60 | 16,580 | 15,750 | 17,030 | 16,170 |
| 6004ZZ | 50 | 14,410 | 13,680 | 14,810 | 14,060 |
| | 80 | 17,630 | 16,740 | 18,250 | 17,330 |
| 6005ZZ | 50 | 15,710 | 14,920 | 16,150 | 15,340 |
| | 80 | 19,500 | 18,520 | 20,300 | 19,280 |
| 6006ZZ | 50 | 17,980 | 17,080 | 18,600 | 17,670 |
| | 80 | 21,650 | 20,560 | 22,600 | 21,470 |

◎表示数量超えはお見積り

13 ベアリングホルダ

アンギュラベアリングホルダセット

—製品概要—



アンギュラベアリングホルダセット

アンギュラ背面組合せ フランジタイプ



CADデータフォルダ名: 13_Bearings_with_Holder

アンギュラベアリングホルダセット

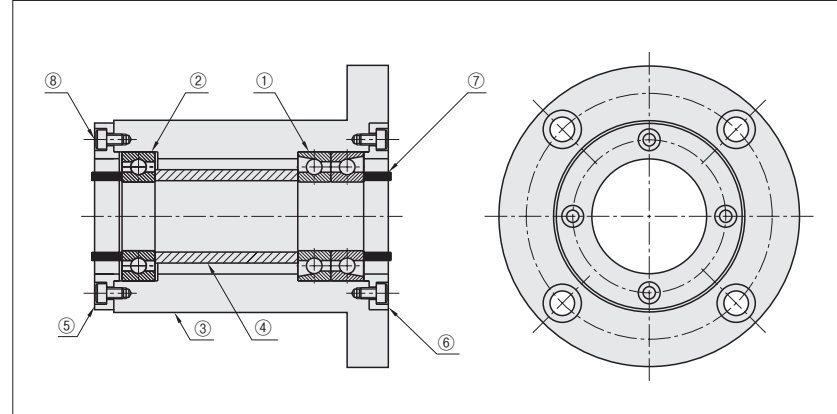
■特長

・アンギュラベアリングホルダセットは背面組合せのアンギュラベアリングを組み込んだホルダセットです。

■用途

・ラジアル方向の荷重に比べ、スラスト荷重成分のある負荷の大きい回転軸の保持に適しています。

■構造図

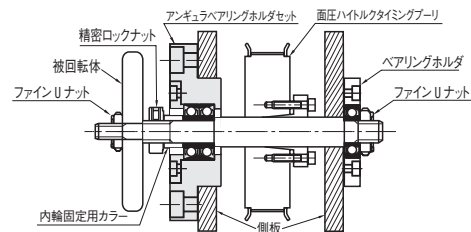


- ①アンギュラベアリング背面組合せ
- ②深溝玉軸受
- ③ホルダ本体
- ④内輪用スペーサ
- ⑤ノーマルカバー
- ⑥標準カバー **N**
オイルシール用カバー **S**
Oリング用カバー **R** 選択
- ⑦内輪固定用カラー (2コ)
- ⑧カバー固定用ボルト (8本)

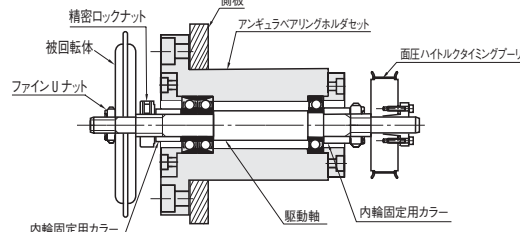
■ラインナップ及び使用例

・「アンギュラ背面組合せ+深溝タイプ」でフランジ形状、インロー形状の2バリエーションを揃えました。
・またコンパクトで、他のベアリングホルダセットと組み合わせ可能な「アンギュラ背面組合せ」も用意致しました。

使用例① (アンギュラ背面組合せタイプ)



使用例② (アンギュラ背面組合せ+深溝タイプ)



■アンギュラベアリングホルダセット選定上の注意

- ・ミスマスのアンギュラベアリングは、グリス潤滑用に規格されています。
- ・アンギュラベアリングにはグリスは塗布されておりませんので、グリスを塗布してご使用ください。
- ・アンギュラベアリング側にはグリス飛散防止の為の外輪固定カバーが付属しております。
- ・グリス飛散防止の外輪固定用カバーは (Sタイプ) オイルシール用、(Rタイプ) Oリング用が選択でき、標準でオイルシール、Oリングが付属します。
- ・ナット類でベアリングの内輪を固定する為に、付属品として固定カラーが付いています。
(段付シャフト使用側は固定カラーは不要になります。)

■アンギュラベアリングセットの取り付手順

1. アンギュラベアリングにグリスを塗布してください。
2. アンギュラベアリングを背面合わせにしてください。
3. アンギュラベアリングに回転軸を差し込んでください。
4. 回転軸を内輪スペーサに挿入してください。
5. アンギュラベアリングをホルダに挿入してください。
6. 深溝軸受けを回転軸に挿入してホルダへ挿入してください。
7. 外輪固定カバーを取り付けてください。ボルトは均等に締め込んでください。
8. 回転軸に固定カラーを取り付けて、ベアリングナット等で組み付けてください。
9. 回転軸の動作がスムーズであるか確認を行ってください。

～背面組み合わせタイプ (ABGEB, ABGE) の場合～

・回転軸が長い場合等には、通常の深溝玉軸受けのベアリングホルダセットと組み合わせ活用することができます。(使用例①参照)

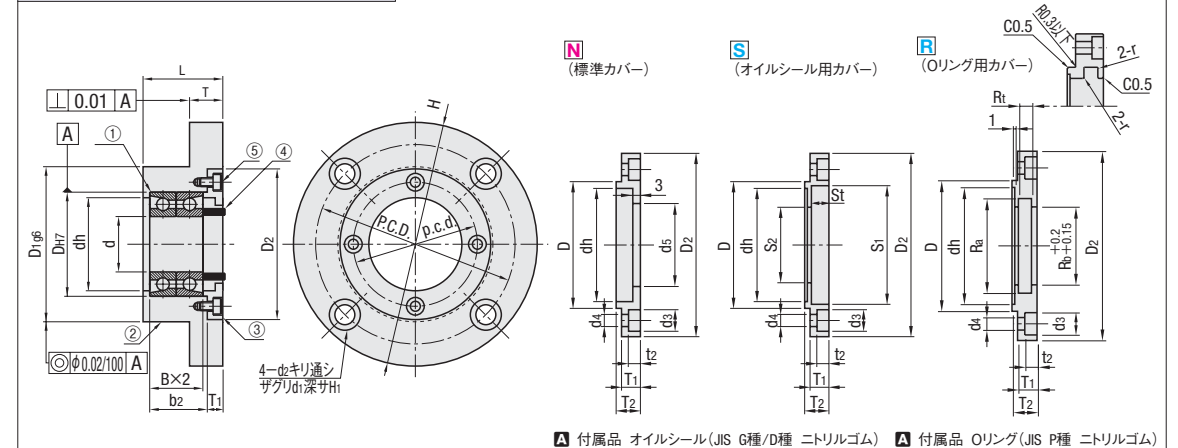
～背面組み合わせ+深溝タイプ (ABGCCB, ABGC, ABGYB, ABGY) の場合～

- ・ラジアルベアリング側 (深溝玉軸受け側) にはノーマルカバー (外輪固定用) が付属しております。
- ・ラジアルベアリングの外輪はスラスト方向に固定しておらず、自由側となっております。
- ・付属品として内輪用スペーサが同梱されており、アンギュラベアリングと深溝玉軸受けの内輪同士を合わせて固定できます。



| Type | ①アンギュラベアリング (背面組合せ) | | ②ホルダ | | ④内輪固定カラー | | ⑤カバー固定用ボルト | |
|-------|---------------------|------|------|------------|----------|---------|------------|------|
| | 材質 | 材質 | 材質 | 表面処理 | 材質 | 表面処理 | 材質 | 表面処理 |
| ABGEB | SUJ2 | S45C | | 四三酸化鉄皮膜 | SCM435 | 四三酸化鉄皮膜 | | |
| ABGE | | | | 無電解ニッケルメッキ | SUS304 | | | |

軸受け精度 (アンギュラベアリング) JIS B1514 4級 *接触角15°
 ①アンギュラベアリングホルダセットは、ホルダ本体に部品を組み込まない状態で納品致します。
 ②アンギュラベアリングホルダセットは必ず外輪を専用カバーで締めこみ、内輪もベアリングナット等で締め付けてご使用ください。
 ③オイルシール用カバー、Oリング用カバーには④のカラーは付属しません。
 ④Oリングに触れる事によりトルクがかかる事があります。

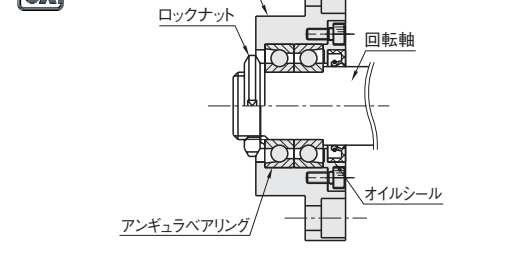


| 型式 | ベアリング品番 | ③カバー種類 | L | d | DH7 | B | b2 | H | D2 | T | dh | D1g6 | 許容差 | P.C.D. | d1 | d2 | H1 | |
|--------------------|----------------------|------------|----------------------------|----|-----|----|----|-----|-----|-----|----|------|------------------|------------------|------|------|------|------|
| | | | | | | | | | | | | | | | | | | Type |
| ABGEB (四三酸化鉄皮膜) | 7002 | 標準カバー N | 29 | 15 | 32 | 9 | 20 | 75 | 48 | 12 | 28 | 50 | -0.009 -0.025 | 62 | 11 | 6.6 | 6.5 | |
| | 7003 | | 31 | 17 | 35 | 10 | 22 | 92 | 58 | 15 | 36 | 60 | -0.010 -0.029 | 75 | 14 | 9 | 8.5 | |
| | 7004 | | 36 | 20 | 42 | 12 | 26 | 98 | 63 | 15 | 41 | 65 | 98 | 80 | 11 | 10.5 | | |
| | 7005 | | 38 | 25 | 47 | 13 | 28 | 120 | 78 | 18 | 48 | 80 | 106 | 116 | 17.5 | 11 | 10.5 | |
| | 7006 | | 40 | 30 | 55 | 14 | 30 | 126 | 84 | 20 | 55 | 86 | 116 | 122 | 17.5 | 11 | 10.5 | |
| | ABGE (無電解ニッケルメッキ) | 7007 | オイルシール用 S Oリング用 R | 43 | 35 | 62 | 15 | 32 | 140 | 92 | 20 | 60 | 95 | -0.012 -0.034 | 106 | 17.5 | 11 | 10.5 |
| | | 7008 | | 46 | 40 | 68 | 16 | 34 | 145 | 98 | 20 | 69 | 100 | 122 | 17.5 | 11 | 10.5 | |
| | | 7009 | | 48 | 45 | 75 | 16 | 34 | 147 | 101 | 20 | 74 | 105 | 124 | 17.5 | 11 | 10.5 | |
| | | 7010 | | 50 | 50 | 80 | 16 | 34 | 147 | 101 | 20 | 74 | 105 | 124 | 17.5 | 11 | 10.5 | |
| | | 7010 | | 50 | 50 | 80 | 16 | 34 | 147 | 101 | 20 | 74 | 105 | 124 | 17.5 | 11 | 10.5 | |

| No. | D | D2 | dh | T1 | T2 | p.c.d. | d3 | d4 | t2 | ③カバー部詳細 | | | | | | | | | | ⑤カバー固定用ボルト | | ④固定用カラー詳細 | | |
|------|----|-----|----|----|----|--------|------|-----|-----|---------|----|-------------|----|----------|----|------------|-----|-----|-----|------------|----|-----------|------|--|
| | | | | | | | | | | N標準カバー | | Sオイルシール用カバー | | | | R Oリング用カバー | | | | 外径 | 内径 | 厚み | | |
| 7002 | 32 | 48 | 28 | 6 | 8 | 40 | 6.5 | 3.5 | 3.1 | 21 | 32 | 22 | 5 | G20325 | 24 | 20 | 3.2 | 0.4 | P20 | M3-8 | 20 | 15 | 8.5 | |
| 7003 | 35 | 51 | 31 | 7 | 9 | 43 | 7.0 | 4.0 | 3.5 | 23 | 35 | 25 | 6 | D25356 | 31 | 25 | 3.5 | 0.5 | P25 | M4-10 | 25 | 20 | 9.5 | |
| 7004 | 42 | 58 | 36 | 8 | 10 | 48 | 8.0 | 4.5 | 4.1 | 26 | 38 | 27 | 7 | D30407 | 36 | 30 | 4.0 | 0.6 | P30 | M5-12 | 30 | 25 | 10.5 | |
| 7005 | 47 | 63 | 41 | 9 | 11 | 53 | 9.0 | 5.0 | 4.6 | 31 | 40 | 32 | 8 | D40506.5 | 41 | 35 | 4.5 | 0.7 | P35 | M6-12 | 40 | 30 | 11.5 | |
| 7006 | 55 | 78 | 48 | 10 | 12 | 64 | 10.5 | 5.5 | 5.1 | 41 | 50 | 42 | 9 | D45609 | 46 | 40 | 5.0 | 0.8 | P40 | M6-12 | 45 | 35 | 12.5 | |
| 7007 | 62 | 84 | 55 | 11 | 13 | 72 | 12.0 | 6.0 | 5.6 | 46 | 60 | 47 | 10 | D50659 | 51 | 45 | 5.5 | 0.9 | P45 | M6-12 | 50 | 40 | 13.5 | |
| 7008 | 68 | 92 | 60 | 12 | 14 | 78 | 13.0 | 6.5 | 6.1 | 51 | 65 | 52 | 11 | D55709 | 56 | 50 | 6.0 | 1.0 | P50 | M6-15 | 55 | 45 | 14.5 | |
| 7009 | 75 | 98 | 69 | 13 | 15 | 85 | 14.5 | 7.0 | 6.6 | 56 | 70 | 57 | 12 | D60759 | 56 | 50 | 6.5 | 1.1 | P60 | M6-15 | 60 | 50 | 15.5 | |
| 7010 | 80 | 101 | 74 | 14 | 16 | 92 | 16.0 | 7.5 | 7.1 | 61 | 75 | 62 | 13 | | 61 | 55 | 7.0 | 1.2 | | M6-15 | 60 | 50 | 16.5 | |

Order 注文例: 型式 ABGE 7003 - S カバー 5 日目発送

Price 価格: 7002~7005 5 日目発送, 7006~7010 7 日目発送



| No. | ABGEB | | | ABGE | | |
|------|--------|--------|--------|--------|--------|--------|
| | カバー-N | カバー-S | カバー-R | カバー-N | カバー-S | カバー-R |
| 7002 | 18,610 | 17,670 | 18,920 | 17,970 | 19,230 | 18,260 |
| 7003 | 18,990 | 18,040 | 19,320 | 18,350 | 19,650 | 18,660 |
| 7004 | 20,290 | 19,270 | 20,640 | 19,600 | 20,990 | 19,940 |
| 7005 | 21,350 | 20,280 | 21,720 | 20,630 | 22,090 | 20,980 |
| 7006 | 25,970 | 24,670 | 26,420 | 25,090 | 26,870 | 25,520 |
| 7007 | 27,990 | 26,590 | 28,470 | 27,040 | 28,950 | 27,500 |
| 7008 | 31,320 | 29,750 | 31,860 | 30,260 | 32,400 | 30,780 |
| 7009 | 35,220 | 33,450 | 35,820 | 34,020 | 36,420 | 34,590 |
| 7010 | 38,690 | 36,750 | 39,350 | 37,380 | 40,010 | 38,000 |



ANGULAR BEARING SETS DB+BALL TYPE

アンギュラベアリングホルダセット

アンギュラ背面組合せ+深溝玉軸受 - フランジタイプ

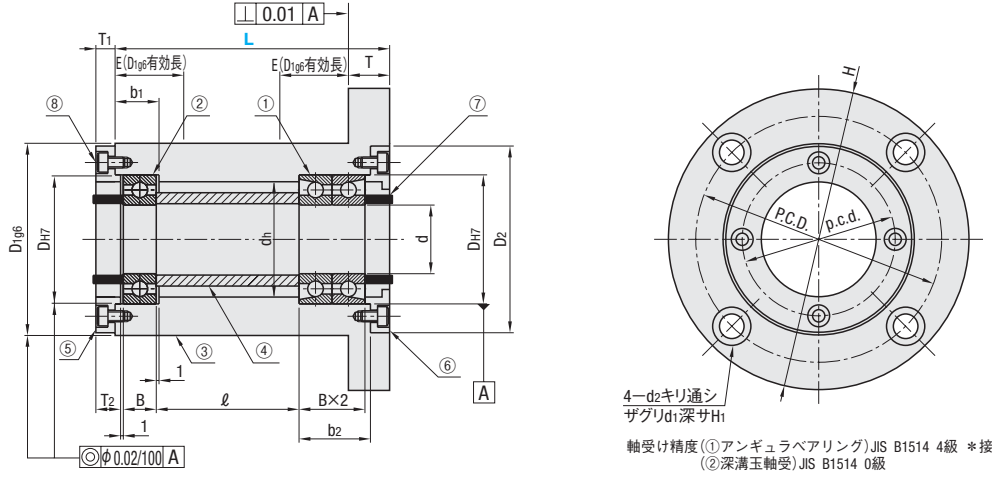
プライスタウン
10%
値下げ価格

CADデータフォルダ名: 13_Bearings_with_Holder



| Type | ①アンギュラベアリング(背面組合せ) ②深溝玉軸受 | | ③ホルダ ④内輪用スペーサ ⑤ノーマルカバー ⑥標準カバー・オイルシール用・Oリング用カバー ⑦内輪固定用カラー | | ⑧カバー固定用ボルト | |
|---------------|------------------------------|-----------------------|--|-----------------------|------------|---------|
| | 材質 | 表面処理 | 材質 | 表面処理 | 材質 | 表面処理 |
| ABGCB ABGC | SUJ2 | 四三酸化鉄皮膜 無電解ニッケルメッキ | S45C | 四三酸化鉄皮膜 無電解ニッケルメッキ | SCM435 | 四三酸化鉄皮膜 |

- ①アンギュラベアリングホルダセットは、ホルダ本体に部品を組み込まない状態で納品致します。
- ②アンギュラベアリングホルダセットは必ず外輪を専用カバーで絞込み、内輪もベアリングナット等で締め付けてご使用ください。深溝玉軸受側はホルダに左右1mmずつの遊びが設定してあり、内輪用スペーサの長さ調整なしで、内輪を絞め込むことができます。
- ③深溝玉軸受側には、ノーマルカバーを標準付属します。
- ④アンギュラ側には、N 標準カバー、S オイルシール用カバー、R Oリング用カバーのいずれかを選択してください。
- ⑤オイルシール用カバー、Oリング用カバーには⑦のカラーは付属しません。
- ⑥Oリングに触れる事によりトルクがかかる事があります。

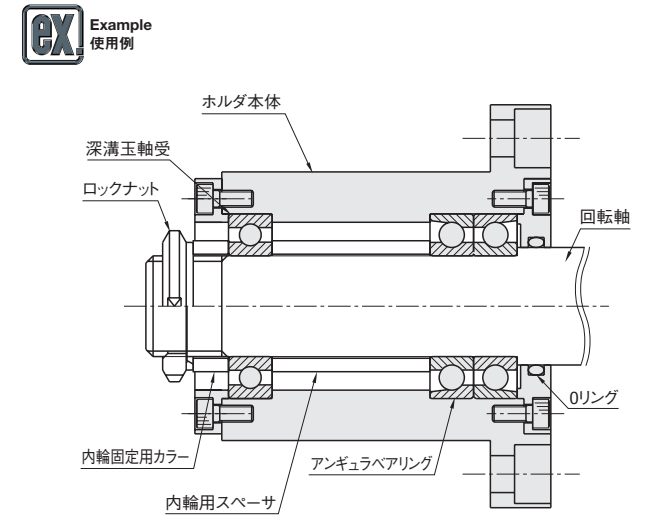


| ⑤ノーマルカバー (付属) | ⑥(選択) | | |
|---------------|-------|------------|----------|
| | 標準カバー | オイルシール用カバー | Oリング用カバー |
| | | | |

| 型式 Type | ベアリング 品番 | ⑥カバー 選択 | L | d | DH7 | 許容差 | B | b1 | b2 | 深溝玉軸受 品番 | H | D2 | T | dh | E | D1g6 | 許容差 | P.C.D. | d1 | d2 | H1 | |
|------------|-------------|--------------|-----|-----|-----|-----|-------------|----|----|-------------|--------|-----|-----|----|----|------|-----|------------------|----|----|-----|--------------------|
| | | | | | | | | | | | | | | | | | | | | | | ABGCB (四三酸化鉄皮膜) |
| ABGCB | 7002 | 標準カバー N | 60 | 75 | 15 | 32 | +0.025 0 | 9 | 13 | 20 | 6002ZZ | 75 | 48 | 12 | 28 | 60 | 50 | -0.009 -0.025 | 62 | 11 | 6.6 | 6.5 |
| | 7003 | | 70 | 85 | 17 | 35 | | 10 | 14 | 22 | 6003ZZ | 75 | 48 | 12 | 31 | | | | | | | |
| | 7004 | | 80 | 100 | 20 | 42 | | 12 | 16 | 26 | 6004ZZ | 92 | 58 | 15 | 36 | | | | | | | |
| | 7005 | | 100 | 125 | 25 | 47 | | 12 | 16 | 26 | 6005ZZ | 98 | 63 | 15 | 41 | | | | | | | |
| | 7006 | | 120 | 150 | 30 | 55 | | 13 | 17 | 28 | 6006ZZ | 120 | 78 | 18 | 48 | | | | | | | |
| ABGC | 7007 | オイルシール用 S | 140 | 175 | 35 | 62 | +0.030 0 | 14 | 18 | 30 | 6007ZZ | 126 | 84 | 18 | 55 | 80 | 86 | -0.010 -0.029 | 75 | 14 | 9 | 8.5 |
| | 7008 | | 160 | 200 | 40 | 68 | | 15 | 19 | 32 | 6008ZZ | 140 | 92 | 18 | 60 | | | | | | | |
| | 7009 | | 180 | 225 | 45 | 75 | | 16 | 20 | 34 | 6009ZZ | 145 | 98 | 20 | 69 | | | | | | | |
| | 7010 | | 200 | 250 | 50 | 80 | | 16 | 20 | 34 | 6010ZZ | 147 | 101 | 20 | 74 | | | | | | | |
| | 7010 | | 200 | 250 | 50 | 80 | | 16 | 20 | 34 | 6010ZZ | 147 | 101 | 20 | 74 | | | | | | | |

| No. | ⑤⑥カバー部詳細 | | | | | | | | | | ⑥カバー部詳細 | | | | | | | | ⑧カバー 固定用 ボルト | |
|------|----------|-----|----|----|----|--------|-----|-----|-----|----|---------|----|--------------|----------|---------------|----|------------|-----|--------------------|-------|
| | D | D2 | dh | T1 | T2 | p.c.d. | d3 | d4 | t2 | t2 | N 標準カバー | | S オイルシール用カバー | | | | R Oリング用カバー | | | |
| | | | | | | | | | | | d5 | S1 | S2 | St | 付属品 オイルシール | Ra | Rb | Rt | | r |
| 7002 | 32 | 48 | 28 | 6 | 8 | 40 | 6.5 | 3.5 | 3.1 | 21 | 32 | 22 | 5 | G20325 | 24 | 20 | 3.2 | 0.4 | P20 | M3-8 |
| 7003 | 35 | 48 | 31 | 6 | 8 | 48 | 6.5 | 3.5 | 3.1 | 26 | 35 | 27 | 6 | D25356 | 31 | 25 | 4.7 | 0.7 | P25 | M4-10 |
| 7004 | 42 | 58 | 36 | 7 | 9 | 48 | 8 | 4.5 | 4.1 | 31 | 40 | 32 | 7 | D30407 | 36 | 30 | 4.7 | 0.7 | P30 | M4-10 |
| 7005 | 47 | 63 | 41 | 8 | 10 | 53 | 8 | 4.5 | 4.1 | 41 | 50 | 42 | 6.5 | D40506.5 | 41 | 35 | 4.7 | 0.7 | P35 | M5-12 |
| 7006 | 55 | 78 | 48 | 8 | 10 | 64 | 9.5 | 5.5 | 5.1 | 46 | 60 | 47 | 9 | D45609 | 46 | 40 | 4.7 | 0.7 | P40 | M5-12 |
| 7007 | 62 | 84 | 55 | 9 | 11 | 72 | 11 | 6.6 | 6.1 | 51 | 65 | 52 | 9 | D50659 | 51 | 45 | 7.5 | 0.8 | P45 | M6-12 |
| 7008 | 68 | 92 | 60 | 9 | 11 | 78 | 11 | 6.6 | 6.1 | 56 | 70 | 57 | 9 | D55709 | 56 | 50 | 7.5 | 0.8 | P50 | M6-12 |
| 7009 | 75 | 98 | 69 | 11 | 13 | 88 | 11 | 6.6 | 6.1 | 61 | 75 | 62 | 9 | D60759 | 61 | 60 | 7.5 | 0.8 | P60 | M6-15 |
| 7010 | 80 | 101 | 74 | 11 | 13 | 88 | 11 | 6.6 | 6.1 | 61 | 75 | 62 | 9 | D60759 | 61 | 60 | 7.5 | 0.8 | P60 | M6-15 |

| No. | ⑦固定用カラー詳細 | | | ④内輪用スペーサ詳細 | | |
|------|-----------|----|------|------------|----|-------|
| | 外径 | 内径 | 厚み | 外径 | 内径 | 厚み(φ) |
| 7002 | 20 | 15 | 8.5 | 20 | 15 | L-38 |
| 7003 | 20 | 17 | 8.5 | 20 | 17 | L-41 |
| 7004 | 25 | 20 | 9.5 | 25 | 20 | L-48 |
| 7005 | 30 | 25 | 10.5 | 30 | 25 | L-49 |
| 7006 | 40 | 30 | 10.5 | 40 | 30 | L-52 |
| 7007 | 45 | 35 | 11.5 | 45 | 35 | L-56 |
| 7008 | 50 | 40 | 11.5 | 50 | 40 | L-59 |
| 7009 | 55 | 45 | 11.5 | 55 | 45 | L-62 |
| 7010 | 60 | 50 | 13.5 | 60 | 50 | L-64 |



Order 注文例: 型式 [] カバー [] L []
Type [] ベアリング []

ABGC 7005 - R - 100

Delivery 出荷日: ●7002~7005 5 日目発送
●7006~7010 7 日目発送

| ベアリング 品番 | L | ABGCB | | | | | | ABGC | | | | | |
|-------------|-----|--------|---------|--------|---------|--------|---------|--------|---------|--------|---------|--------|---------|
| | | カバー-N | | カバー-S | | カバー-R | | カバー-N | | カバー-S | | カバー-R | |
| | | ¥基準単価 | ¥スライド単価 | ¥基準単価 | ¥スライド単価 | ¥基準単価 | ¥スライド単価 | ¥基準単価 | ¥スライド単価 | ¥基準単価 | ¥スライド単価 | ¥基準単価 | ¥スライド単価 |
| 7002 | 60 | 31,550 | 29,970 | 31,820 | 30,220 | 32,090 | 30,480 | 32,020 | 30,410 | 32,290 | 30,670 | 32,560 | 30,930 |
| | 75 | 32,280 | 30,660 | 32,560 | 30,930 | 32,840 | 31,190 | 32,870 | 31,220 | 33,150 | 31,490 | 33,430 | 31,750 |
| 7003 | 70 | 32,960 | 31,310 | 33,240 | 31,570 | 33,520 | 31,840 | 33,530 | 31,850 | 33,810 | 32,110 | 34,090 | 32,380 |
| | 85 | 33,670 | 31,980 | 33,960 | 32,260 | 34,250 | 32,530 | 34,360 | 32,640 | 34,650 | 32,910 | 34,940 | 33,190 |
| 7004 | 80 | 36,260 | 34,440 | 36,560 | 34,730 | 36,860 | 35,010 | 37,180 | 35,320 | 37,500 | 35,620 | 37,820 | 35,920 |
| | 100 | 35,400 | 33,630 | 35,700 | 33,910 | 36,000 | 34,200 | 36,140 | 34,330 | 36,450 | 34,620 | 36,760 | 34,920 |
| 7005 | 100 | 37,750 | 35,860 | 38,070 | 36,160 | 38,390 | 36,470 | 38,740 | 36,800 | 39,060 | 37,100 | 39,380 | 37,410 |
| | 125 | 38,670 | 36,730 | 39,000 | 37,050 | 39,330 | 37,360 | 39,920 | 37,920 | 40,250 | 38,230 | 40,580 | 38,550 |
| 7006 | 120 | 46,890 | 44,540 | 47,280 | 44,910 | 47,670 | 45,280 | 48,130 | 45,720 | 48,540 | 46,110 | 48,950 | 46,500 |
| | 150 | 49,890 | 47,390 | 50,310 | 47,790 | 50,730 | 48,190 | 51,500 | 48,920 | 51,930 | 49,330 | 52,360 | 49,740 |
| 7007 | 140 | 51,970 | 49,370 | 52,410 | 49,780 | 52,850 | 50,200 | 53,520 | 50,840 | 53,970 | 51,270 | 54,420 | 51,690 |
| | 175 | 53,990 | 51,290 | 54,450 | 51,720 | 54,910 | 52,160 | 55,980 | 53,180 | 56,450 | 53,620 | 56,920 | 54,070 |
| 7008 | 160 | 59,400 | 56,430 | 59,910 | 56,910 | 60,420 | 57,390 | 61,510 | 58,430 | 62,030 | 58,920 | 62,550 | 59,420 |
| | 200 | 61,280 | 58,210 | 61,800 | 58,710 | 62,320 | 59,200 | 63,630 | 60,440 | 64,170 | 60,960 | 64,710 | 61,470 |
| 7009 | 180 | 64,900 | 61,650 | 65,450 | 62,170 | 66,000 | 62,700 | 67,080 | 63,720 | 67,660 | 64,270 | 68,240 | 64,820 |
| | 225 | 67,710 | 64,320 | 68,290 | 64,870 | 68,870 | 65,420 | 70,530 | 67,000 | 71,130 | 67,570 | 71,730 | 68,140 |
| 7010 | 200 | 70,620 | 67,080 | 71,210 | 67,640 | 71,800 | 68,210 | 73,030 | 69,370 | 73,650 | 69,960 | 74,270 | 70,550 |
| | 250 | 73,630 | 69,940 | 74,250 | 70,530 | 74,870 | 71,120 | 76,690 | 72,850 | 77,340 | 73,470 | 77,990 | 74,090 |

◎表示数量超えはお見積り



ANGULAR BEARING SETS DB+BALL TYPE

アンギュラベアリングホルダセット

アンギュラ背面組合せ+深溝玉軸受 -インロータイプ-

プライスタウン
10%
値下げ価格

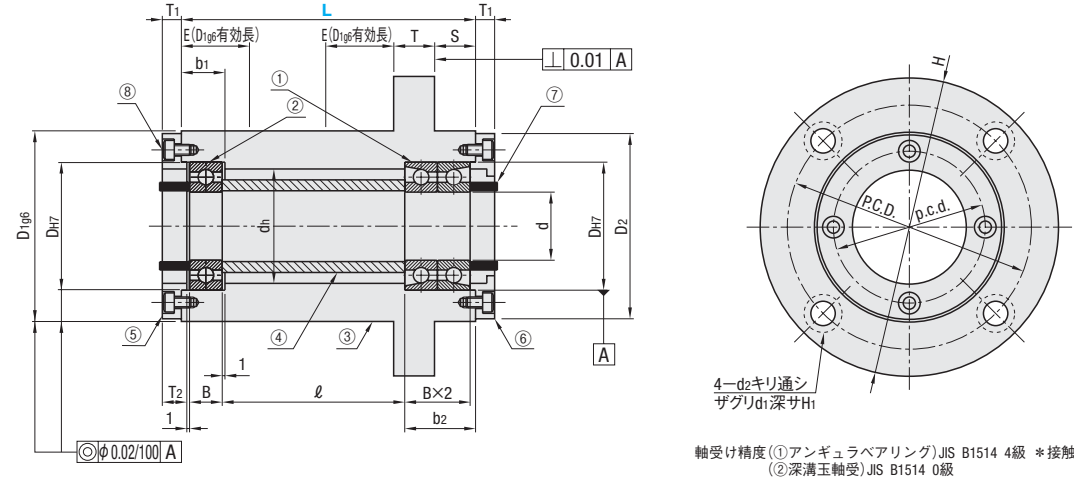
CADデータフォルダ名: 13_Bearings_with_Holder



RoHS

| Type | ①アンギュラベアリング(背面組合せ) ②深溝玉軸受 | | ③ホルダ ④内輪用スペーサ⑤ノーマルカバー ⑥標準カバー・オイルシール用・Oリング用カバー ⑦内輪固定用カラー | | ⑧カバー固定用ボルト | |
|---------------|------------------------------|------|---|------------------|------------|------|
| | 材質 | 表面処理 | 材質 | 表面処理 | 材質 | 表面処理 |
| ABGYB ABGY | SUJ2 | S45C | 四三酸化鉄皮膜 無電解ニッケルメッキ | SCM435 SUS304 | 四三酸化鉄皮膜 | - |

- ①アンギュラベアリングホルダセットは、ホルダ本体に部品を組み込まない状態で納品致します。
- ②アンギュラベアリングホルダセットは必ず外輪を専用カバーで絞め込み、内輪もベアリングナット等で締め付けてご使用ください。深溝玉軸受側はホルダに左右1mmずつの遊びが設定してあり、内輪用スペーサの長さ調整なしで、内輪を絞め込むことができます。
- ③深溝玉軸受側(⑤)には、ノーマルカバーを標準付属します。
- ④アンギュラ側(⑥)は、N 標準カバー、S オイルシール用カバー、R Oリング用カバーのいずれかを選択してください。
- ⑤オイルシール用カバー、Oリング用カバーには⑦のカラーは付属しません。
- ⑥Oリングに触れる事によりトルクがかかる事があります。



| 型式 Type | ベアリング 品番 | ⑥カバー 選択 | ⑥(選択) | | | | | | | | | | | | | | | | | | | | |
|----------------------|-------------|--------------|-------|-----|----|-----------------|-----|-------------|----------------|----------------|-------------|----------|----------------|-----|----|-----|------------------|------|------------------|----------------|----------------|----------------|-----|
| | | | 標準カバー | | | オイルシール用カバー | | | Oリング用カバー | | | Oリング用カラー | | | | | | | | | | | |
| | | | L | S | d | D _{H7} | 許容差 | B | b ₁ | b ₂ | 深溝玉軸受 品番 | H | D ₂ | T | dh | E | D _{1g6} | 許容差 | P.C.D. | d ₁ | d ₂ | H ₁ | |
| ABGYB (四三酸化鉄皮膜) | 7002 | 標準カバー N | 60 | 75 | 10 | 15 | 32 | +0.025 0 | 9 | 13 | 20 | 6002ZZ | 75 | 48 | 12 | 28 | 18 | 50 | -0.009 -0.025 | 62 | 11 | 6.6 | 6.5 |
| | 7003 | | 70 | 85 | | 10 | 14 | | 22 | 6003ZZ | 75 | 48 | 12 | 31 | 18 | 50 | | | | | | | |
| | 7004 | | 80 | 100 | | 12 | 16 | | 26 | 6004ZZ | 92 | 58 | 15 | 36 | 22 | 60 | 75 | 14 | | 9 | 8.5 | | |
| | 7005 | | 100 | 125 | | 12 | 16 | | 26 | 6005ZZ | 98 | 63 | 15 | 41 | 22 | 65 | 80 | 9 | | 8.5 | | | |
| | 7006 | | 120 | 150 | | 15 | 20 | | 30 | 6006ZZ | 120 | 78 | 18 | 48 | 27 | 80 | 98 | 11 | | 10.5 | | | |
| ABGY (無電解ニッケルメッキ) | 7007 | オイルシール用 S | 140 | 175 | 15 | 30 | 55 | +0.030 0 | 13 | 17 | 28 | 6007ZZ | 126 | 84 | 18 | 55 | 27 | 86 | -0.010 -0.029 | 80 | 14 | 9 | 8.5 |
| | 7008 | | 160 | 200 | | 14 | 18 | | 30 | 6008ZZ | 140 | 92 | 18 | 60 | 27 | 95 | 116 | 17.5 | | 11 | 10.5 | | |
| | 7009 | | 180 | 225 | | 15 | 19 | | 32 | 6009ZZ | 145 | 98 | 20 | 69 | 30 | 100 | 122 | 11 | | 10.5 | | | |
| | 7010 | | 200 | 250 | | 16 | 20 | | 34 | 6010ZZ | 147 | 101 | 20 | 74 | 30 | 105 | 124 | 11 | | 10.5 | | | |
| | 7010 | | 200 | 250 | | 50 | 80 | | 16 | 20 | 34 | 6010ZZ | 147 | 101 | 20 | 74 | 30 | 105 | | 124 | 11 | 10.5 | |

| 型式 Type | ベアリング 品番 | ⑥カバー 選択 | L | S | d | D _{H7} | 許容差 | B | b ₁ | b ₂ | 深溝玉軸受 品番 | H | D ₂ | T | dh | E | D _{1g6} | 許容差 | P.C.D. | d ₁ | d ₂ | H ₁ | |
|----------------------|-------------|--------------|-----|-----|----|-----------------|-----|-------------|----------------|----------------|-------------|--------|----------------|-----|----|-----|------------------|------|------------------|----------------|----------------|----------------|-----|
| ABGYB (四三酸化鉄皮膜) | 7002 | 標準カバー N | 60 | 75 | 10 | 15 | 32 | +0.025 0 | 9 | 13 | 20 | 6002ZZ | 75 | 48 | 12 | 28 | 18 | 50 | -0.009 -0.025 | 62 | 11 | 6.6 | 6.5 |
| | 7003 | | 70 | 85 | | 10 | 14 | | 22 | 6003ZZ | 75 | 48 | 12 | 31 | 18 | 50 | | | | | | | |
| | 7004 | | 80 | 100 | | 12 | 16 | | 26 | 6004ZZ | 92 | 58 | 15 | 36 | 22 | 60 | 75 | 14 | | 9 | 8.5 | | |
| | 7005 | | 100 | 125 | | 12 | 16 | | 26 | 6005ZZ | 98 | 63 | 15 | 41 | 22 | 65 | 80 | 9 | | 8.5 | | | |
| | 7006 | | 120 | 150 | | 15 | 20 | | 30 | 6006ZZ | 120 | 78 | 18 | 48 | 27 | 80 | 98 | 11 | | 10.5 | | | |
| ABGY (無電解ニッケルメッキ) | 7007 | オイルシール用 S | 140 | 175 | 15 | 30 | 55 | +0.030 0 | 13 | 17 | 28 | 6007ZZ | 126 | 84 | 18 | 55 | 27 | 86 | -0.010 -0.029 | 80 | 14 | 9 | 8.5 |
| | 7008 | | 160 | 200 | | 14 | 18 | | 30 | 6008ZZ | 140 | 92 | 18 | 60 | 27 | 95 | 116 | 17.5 | | 11 | 10.5 | | |
| | 7009 | | 180 | 225 | | 15 | 19 | | 32 | 6009ZZ | 145 | 98 | 20 | 69 | 30 | 100 | 122 | 11 | | 10.5 | | | |
| | 7010 | | 200 | 250 | | 16 | 20 | | 34 | 6010ZZ | 147 | 101 | 20 | 74 | 30 | 105 | 124 | 11 | | 10.5 | | | |
| | 7010 | | 200 | 250 | | 50 | 80 | | 16 | 20 | 34 | 6010ZZ | 147 | 101 | 20 | 74 | 30 | 105 | | 124 | 11 | 10.5 | |

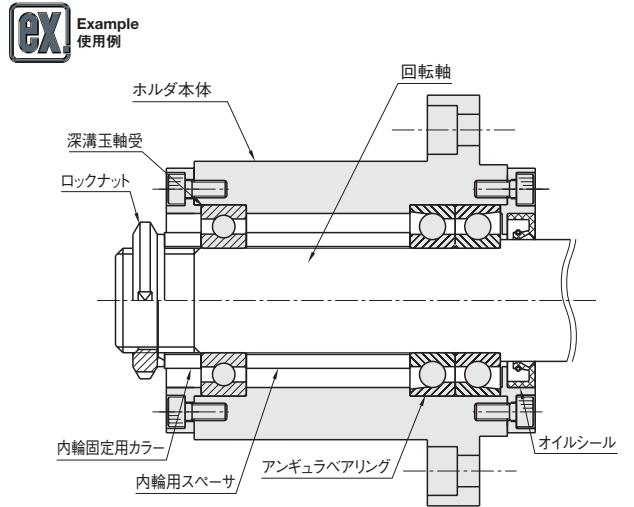
| No. | ⑤⑥カバー部詳細 | | | | | | | | | | ⑥カバー部詳細 | | | | | | | ⑧カバー 固定用 ボルト | | |
|------|----------|----------------|----|----------------|----------------|--------|----------------|----------------|----------------|----------------|----------------|----------------|--------------|---------------|----|----|------------|--------------------|-----|-------------|
| | D | D ₂ | dh | T ₁ | T ₂ | p.c.d. | d ₃ | d ₄ | t ₂ | N 標準カバー | | | S オイルシール用カバー | | | | R Oリング用カバー | | | |
| | | | | | | | | | | d ₅ | S ₁ | S ₂ | St | 付属品 オイルシール | Ra | Rb | Rt | | r | 付属品 Oリング |
| 7002 | 32 | 48 | 28 | 6 | 8 | 40 | 6.5 | 3.5 | 3.1 | 21 | 32 | 22 | 5 | G20325 | 24 | 20 | 3.2 | 0.4 | P20 | M3-8 |
| 7003 | 35 | 48 | 31 | 6 | 8 | 48 | 6.5 | 3.5 | 3.1 | 26 | 35 | 27 | 6 | D25356 | 31 | 25 | | | P25 | M4-10 |
| 7004 | 42 | 58 | 36 | 7 | 9 | 48 | 8 | 4.5 | 4.1 | 31 | 40 | 32 | 7 | D30407 | 36 | 30 | | | P30 | M4-10 |
| 7005 | 47 | 63 | 41 | 8 | 10 | 53 | 8 | 4.5 | 4.1 | 41 | 50 | 42 | 6.5 | D40506.5 | 41 | 35 | | | P35 | M5-12 |
| 7006 | 55 | 78 | 48 | 8 | 10 | 64 | 9.5 | 5.5 | 5.1 | 46 | 60 | 47 | 9 | D45609 | 46 | 40 | | | P40 | M5-12 |
| 7007 | 62 | 84 | 55 | 9 | 11 | 72 | 11 | 6.6 | 6.1 | 51 | 65 | 52 | 9 | D50659 | 51 | 45 | | | P45 | M6-12 |
| 7008 | 68 | 92 | 60 | 9 | 11 | 78 | 11 | 6.6 | 6.1 | 56 | 70 | 57 | 9 | D55709 | 56 | 50 | | | P50 | M6-12 |
| 7009 | 75 | 98 | 69 | 11 | 13 | 88 | 11 | 6.6 | 6.1 | 61 | 75 | 62 | 9 | D60759 | 70 | 60 | 7.5 | 0.8 | P60 | M6-15 |
| 7010 | 80 | 101 | 74 | 11 | 13 | 88 | 11 | 6.6 | 6.1 | 61 | 75 | 62 | 9 | D60759 | 70 | 60 | 7.5 | 0.8 | P60 | M6-15 |

| No. | ⑦固定用カラー詳細 | | | ④内輪用スペーサ詳細 | | |
|------|-----------|----|------|------------|----|-------|
| | 外径 | 内径 | 厚み | 外径 | 内径 | 厚み(L) |
| 7002 | 20 | 15 | 8.5 | 20 | 15 | L-32 |
| 7003 | 25 | 20 | 9.5 | 25 | 20 | L-41 |
| 7004 | 30 | 25 | 10.5 | 30 | 25 | L-41 |
| 7005 | 40 | 30 | 10.5 | 40 | 30 | L-44 |
| 7006 | 45 | 35 | 11.5 | 45 | 35 | L-47 |
| 7007 | 50 | 40 | 11.5 | 50 | 40 | L-50 |
| 7008 | 55 | 45 | 11.5 | 55 | 45 | L-53 |
| 7009 | 60 | 50 | 13.5 | 60 | 50 | L-54 |

Order 注文例: 型式 [] カバー [] L []
Type [] ベアリング [] カバー [] L []
ABGY 7004 - R - 100

Delivery 出荷日: ●7002~7005 5 日目発送
●7006~7010 7 日目発送

| ベアリング 品番 | L | ABGYB | | | | | | ABGY | | | | | |
|-------------|-----|--------|---------|--------|---------|--------|---------|--------|---------|--------|---------|--------|---------|
| | | カバー-N | | カバー-S | | カバー-R | | カバー-N | | カバー-S | | カバー-R | |
| | | ¥基準単価 | ¥スライド単価 | ¥基準単価 | ¥スライド単価 | ¥基準単価 | ¥スライド単価 | ¥基準単価 | ¥スライド単価 | ¥基準単価 | ¥スライド単価 | ¥基準単価 | ¥スライド単価 |
| 7002 | 60 | 34,330 | 32,610 | 34,610 | 32,870 | 34,890 | 33,140 | 34,780 | 33,040 | 35,070 | 33,310 | 35,360 | 33,590 |
| | 75 | 35,050 | 33,290 | 35,350 | 33,580 | 35,650 | 33,860 | 35,640 | 33,850 | 35,940 | 34,140 | 36,240 | 34,420 |
| 7003 | 70 | 35,850 | 34,050 | 36,150 | 34,340 | 36,450 | 34,620 | 36,410 | 34,580 | 36,720 | 34,880 | 37,030 | 35,170 |
| | 85 | 36,560 | 34,730 | 36,870 | 35,020 | 37,180 | 35,320 | 37,250 | 35,380 | 37,560 | 35,680 | 37,870 | 35,970 |
| 7004 | 80 | 39,240 | 37,270 | 39,580 | 37,600 | 39,920 | 37,920 | 40,190 | 38,180 | 40,520 | 38,490 | 40,850 | 38,800 |
| | 100 | 38,410 | 36,480 | 38,730 | 36,790 | 39,050 | 37,090 | 39,140 | 37,180 | 39,480 | 37,500 | 39,820 | 37,820 |
| 7005 | 100 | 40,880 | 38,830 | 41,220 | 39,150 | 41,560 | 39,480 | 41,860 | 39,760 | 42,210 | 40,090 | 42,560 | 40,430 |
| | 125 | 41,790 | 39,700 | 42,150 | 40,040 | 42,510 | 40,380 | 43,040 | 40,880 | 43,400 | 41,230 | 43,760 | 41,570 |
| 7006 | 120 | 50,120 | 47,610 | 50,550 | 48,020 | 50,980 | 48,430 | 51,380 | 48,810 | 51,820 | 49,220 | 52,260 | 49,640 |
| | 150 | 53,130 | 50,470 | 53,580 | 50,900 | 54,030 | 51,320 | 54,730 | 51,990 | 55,200 | 52,440 | 55,670 | 52,880 |
| 7007 | 140 | 55,330 | 52,560 | 55,800 | 53,010 | 56,270 | 53,450 | 56,880 | 54,030 | 57,360 | 54,490 | 57,840 | 54,940 |
| | 175 | 57,350 | 54,480 | 57,840 | 54,940 | 58,330 | 55,410 | 59,320 | 56,350 | 59,830 | 56,830 | 60,340 | 57,320 |
| 7008 | 160 | 62,890 | 59,740 | 63,420 | 60,240 | 63,950 | 60,750 | 64,590 | 61,360 | 65,130 | 61,870 | 65,670 | 62,380 |
| | 200 | 64,760 | 61,520 | 65,310 | 62,040 | 65,860 | 62,560 | 67,110 | 63,750 | 67,680 | 64,290 | 68,250 | 64,830 |
| 7009 | 180 | 68,510 | 65,080 | 69,080 | 65,620 | 69,650 | 66,160 | 70,710 | 67,170 | 71,300 | 67,730 | 71,890 | 68,290 |
| | 225 | 71,330 | 67,760 | 71,930 | 68,330 | 72,530 | 68,900 | 74,140 | 70,430 | 74,760 | 71,020 | 75,380 | 71,610 |
| 7010 | 200 | 74,320 | 70,600 | 74,950 | 71,200 | 75,580 | 71,800 | 76,810 | 72,960 | 77,460 | 73,580 | 78,110 | 74,200 |
| | 250 | 77,350 | 73,480 | 78,000 | 74,100 | 78,650 | 74,710 | 80,470 | 76,440 | 81,150 | 77,090 | 81,830 | 77,730 |



13
ベアリング
ホルダ



DEEP GROOVE BALL BEARINGS -DOUBLE SHIELD TYPE-

深溝玉軸受

一両シールド形

CADデータフォルダ名: 13_Bearings_with_Holder

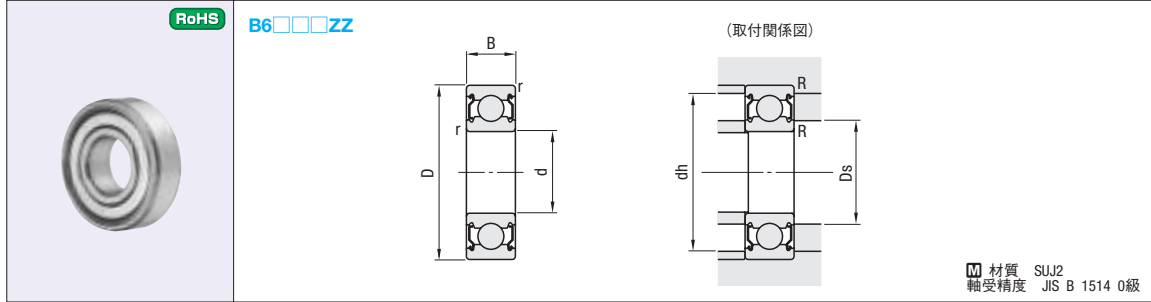


Table with columns: 型式, d, D, B, r (min), 基本定格荷重 (Cr, Cor), 許容回転数 (rpm), 取付関係寸法 (Ds, dh, R), 質量 (g), ¥基準単価. Lists various bearing models like B6700ZZ, B6800ZZ, etc.

Order/Price information for B6702ZZ. Includes icons for Order, Price, Delivery, and In Stock. Text: 数量スライド価格 (1円未満切り捨て) P81. 数量: 1~14, 15~29, 30~100. 値引率: 基準単価, 5%, 10%.



STAINLESS STEEL DEEP GROOVE BALL BEARINGS -DOUBLE SHIELD TYPE-

ステンレス深溝玉軸受

一両シールド形

CADデータフォルダ名: 13_Bearings_with_Holder

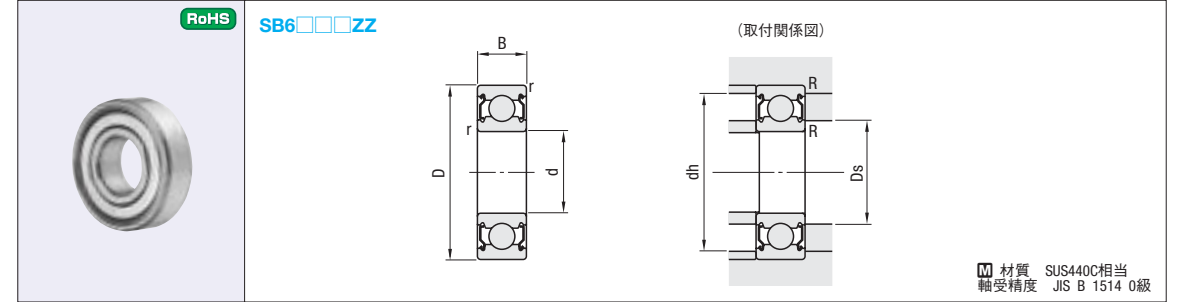


Table with columns: 型式, d, D, B, r (min), 基本定格荷重 (Cr, Cor), 許容回転数 (rpm), 取付関係寸法 (Ds, dh, R), 質量 (g), ¥基準単価. Lists various stainless steel bearing models like SB6700ZZ, SB6800ZZ, etc.

Order/Price information for SB6303ZZ. Includes icons for Order, Price, Delivery, and In Stock. Text: 数量スライド価格 (1円未満切り捨て) P81. 数量: 1~14, 15~29, 30~100. 値引率: 基準単価, 5%, 10%.

13 ベアリングホルダ

プライスタウン 最大12% 値下げ価格

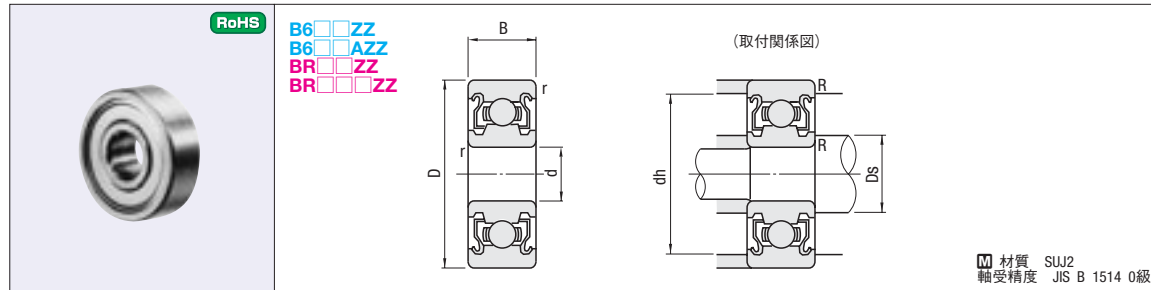


SMALL BALL BEARINGS -DOUBLE SHIELD TYPE-

小径玉軸受

一両シールド形

CADデータフォルダ名: 13_Bearings_with_Holder



| 型式 | d | D | B | r (min) | 基本定格荷重 | | 許容回転数 rpm (参考) | 取付関係寸法 | | | 質量 (g) (参考) | ¥基準単価 | | |
|---------|-----|------|------|---------|----------|-----------|----------------|----------|----------|---------|-------------|-------|------|-----|
| | | | | | Cr (動) N | Cor (静) N | | Ds (min) | dh (max) | R (max) | | | | |
| B682ZZ | 2 | 5 | 2.3 | 0.08 | 169 | 50 | 85000 | 2.7 | 3.9 | 0.08 | 0.2 | 280 | | |
| B692ZZ | | 6 | 3.0 | 0.15 | 330 | 99 | 75000 | 3.0 | 4.8 | 0.15 | 0.35 | | | |
| B602ZZ | | 7 | 3.5 | | 60000 | 3.2 | 5.8 | 0.15 | 0.6 | 360 | | | | |
| B682AZZ | 2.5 | 6 | 2.6 | 0.08 | 209 | 74 | 71000 | 3.7 | 4.9 | 0.08 | 0.35 | 400 | | |
| B692AZZ | | 7 | 3.5 | 0.15 | 386 | 129 | 63000 | 3.85 | 5.65 | 0.15 | 0.55 | | 360 | |
| B673ZZ | 3 | 6 | 2.5 | 0.08 | 242 | 94 | 71000 | 3.6 | 5.4 | 0.08 | 0.2 | 330 | | |
| B683ZZ | | 7 | 3 | 0.1 | 390 | 130 | 63000 | 3.9 | 5.8 | 0.1 | 0.45 | | | |
| B693ZZ | | 8 | 4 | 0.15 | 560 | 180 | 60000 | 4.2 | 6.8 | 0.15 | 0.61 | | | |
| B603ZZ | | 9 | 5 | 0.15 | 571 | 189 | 56000 | | 7.8 | 0.15 | 1.13 | | | |
| B623ZZ | | 10 | 4 | | 640 | 224 | 50000 | 8.8 | 0.15 | 1.6 | | | | |
| B633ZZ | | 13 | 5 | 0.2 | 1301 | 488 | 40000 | 4.6 | 11.4 | 0.2 | 3.43 | | 420 | |
| B674ZZ | 4 | 7 | 2.5 | 0.08 | 222 | 88 | 60000 | 4.6 | 6.4 | 0.08 | 0.28 | 330 | | |
| B684ZZ | | 9 | 4 | 0.15 | 640 | 224 | 53000 | 5.0 | 7.8 | 0.1 | 1.01 | | | |
| B694ZZ | | 11 | | | 715 | 276 | 48000 | 5.2 | 9.8 | 0.15 | 1.8 | | | |
| B604ZZ | | 12 | | | 957 | 350 | 48000 | 5.6 | 10.4 | 0.2 | 2.34 | | | |
| B624ZZ | | 13 | 1310 | 490 | 40000 | 5.6 | 11.4 | 0.2 | 3.2 | | | | | |
| B634ZZ | 16 | 5 | 0.3 | 1340 | 523 | 36000 | 6 | 14 | 0.3 | 5.44 | 380 | | | |
| B675ZZ | 8 | 2.5 | 0.1 | 218 | 131 | 53000 | 5.8 | 7.4 | 0.1 | 0.34 | | 310 | | |
| B685ZZ | 5 | 11 | 5 | 0.15 | 715 | 282 | 45000 | 6.2 | 9.8 | 0.2 | 1.96 | 280 | | |
| B695ZZ | | 13 | 4 | 0.2 | 1080 | 430 | 43000 | 6.6 | 11.4 | | 2.4 | | | |
| B605ZZ | | 14 | 5 | 0.3 | 1330 | 505 | 40000 | 7 | 14 | 3.5 | 170 | | | |
| B625ZZ | | 16 | | | 1760 | 680 | 36000 | 7 | 17 | 0.3 | 4.8 | | 340 | |
| B635ZZ | 19 | 6 | 0.3 | 2336 | 896 | 32000 | 7 | 17 | 8.89 | 340 | | | | |
| B676ZZ | 6 | 10 | 3 | 0.1 | 496 | 218 | 45000 | 7.04 | 9.3 | 0.1 | 0.7 | 380 | | |
| B686ZZ | | 13 | 5 | 0.15 | 1080 | 440 | 40000 | 7.0 | 11.8 | 0.2 | 2.69 | | 310 | |
| B696ZZ | | 15 | | | 1350 | 530 | 40000 | 7.6 | 13.4 | 0.2 | 3.8 | | 280 | |
| B606ZZ | | 17 | 6 | 0.3 | 2190 | 865 | 38000 | 8 | 15 | 0.3 | 6.0 | | 170 | |
| B626ZZ | | 19 | | | 2340 | 885 | 32000 | | 17 | 8.1 | | | | |
| B636ZZ | 22 | 3333 | | | 1423 | 30000 | 8 | | 20 | 14.5 | 360 | | | |
| B678ZZ | 12 | 3.5 | 0.1 | 543 | 274 | 40000 | 9.05 | 11.33 | 0.1 | 0.99 | 380 | | | |
| B688ZZ | 16 | 5 | 0.2 | 1610 | 715 | 36000 | 9.6 | 14.4 | 0.2 | 4.02 | 330 | | | |
| B698ZZ | 8 | 19 | 6 | 0.3 | 1990 | 865 | 36000 | 10 | 17 | 0.3 | 7.3 | 310 | | |
| B608ZZ | | 22 | 7 | | 3350 | 1400 | 34000 | | 20 | | 12 | | 180 | |
| B628ZZ | | 24 | 8 | | 4000 | 1590 | 28000 | | 22 | | 17 | | 190 | |
| B638ZZ | | 28 | 9 | | 4563 | 1983 | 28000 | | 10 | | 26 | | 30.3 | 490 |

■標準サイズ

| 型式 | d | D | B | r (min) | 基本定格荷重 | | 許容回転数 rpm (参考) | 取付関係寸法 | | | 質量 (g) (参考) | ¥基準単価 | |
|---------|---|----|-----|---------|----------|-----------|----------------|----------|----------|---------|-------------|-------|-----|
| | | | | | Cr (動) N | Cor (静) N | | Ds (min) | dh (max) | R (max) | | | |
| BR52ZZ | 2 | 5 | 2.5 | 0.1 | 169 | 50 | 85000 | 2.7 | 4.4 | 0.1 | 0.2 | 400 | |
| BR62ZZ | | 6 | 2.5 | 0.15 | 330 | 99 | 75000 | 3 | 5.4 | 0.15 | 0.33 | | 470 |
| BR72ZZ | | 7 | 3.0 | 0.15 | 386 | 129 | 63000 | 3.15 | 6.2 | 0.15 | 0.53 | | |
| BR93ZZ | 3 | 9 | 4 | 0.2 | 571 | 189 | 56000 | 4.35 | 7.9 | 0.15 | 1.15 | 420 | |
| BR84ZZ | 4 | 8 | 3 | 0.1 | 395 | 141 | 56000 | 5 | 7.4 | 0.15 | 0.56 | | 330 |
| BR104ZZ | | 10 | 4 | 0.15 | 711 | 272 | 48000 | 5.9 | 8.8 | 0.2 | 1.33 | | |
| BR95ZZ | 5 | 9 | 3 | 0.15 | 431 | 169 | 50000 | 6 | 8.4 | 0.15 | 0.58 | 370 | |
| BR105ZZ | | 10 | 4 | 0.15 | 431 | 169 | 50000 | 6 | 8.4 | 0.15 | 1.26 | | |
| BR115ZZ | | 11 | 4 | 0.15 | 716 | 282 | 45000 | 6.81 | 9.9 | 0.15 | 0.62 | | |
| BR126ZZ | 6 | 12 | 4 | 0.15 | 716 | 295 | 43000 | 7.2 | 10.9 | 0.2 | 1.66 | 440 | |
| BR148ZZ | 8 | 14 | 4 | 0.15 | 817 | 386 | 38000 | 9.26 | 12.8 | 0.15 | 2.19 | | |

kgf=N×0.101972



Order 注文例
型式 B626ZZ



Delivery 出荷日
在庫品 翌日出荷 P81
ご希望によりPM5:00迄、当日出荷受付致します。



Price 価格
数量スライド価格 (¥1円未満切り捨て) P81
数量 1~14 15~29 30~100
値引率 標準単価 5% 10%
◎表示数量超えは
お見積り

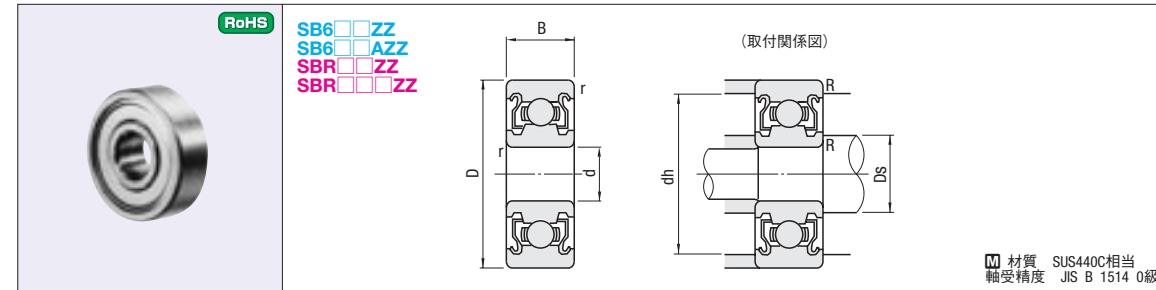


STAINLESS STEEL SMALL BALL BEARINGS -DOUBLE SHIELD TYPE-

ステンレス小径玉軸受

一両シールド形

CADデータフォルダ名: 13_Bearings_with_Holder



| 型式 | d | D | B | r (min) | 基本定格荷重 | | 許容回転数 rpm (参考) | 取付関係寸法 | | | 質量 (g) (参考) | ¥基準単価 | | |
|----------|-----|------|------|---------|----------|-----------|----------------|----------|----------|---------|-------------|-------|------|-------|
| | | | | | Cr (動) N | Cor (静) N | | Ds (min) | dh (max) | R (max) | | | | |
| SB682ZZ | 2 | 5 | 2.3 | 0.08 | 143 | 40 | 85000 | 2.7 | 3.9 | 0.08 | 0.2 | 280 | | |
| SB692ZZ | | 6 | 3.0 | 0.15 | 281 | 79 | 75000 | 3.0 | 4.8 | 0.15 | 0.35 | | | |
| SB602ZZ | | 7 | 3.5 | | 60000 | 3.2 | 5.8 | 0.15 | 0.6 | 430 | | | | |
| SB682AZZ | 2.5 | 6 | 2.6 | 0.08 | 178 | 59 | 71000 | 3.7 | 4.9 | 0.08 | 0.35 | 440 | | |
| SB692AZZ | | 7 | 3.5 | 0.15 | 328 | 103 | 63000 | 3.85 | 5.65 | 0.15 | 0.55 | | 350 | |
| SB673ZZ | 3 | 6 | 2.5 | 0.08 | 178 | 59 | 71000 | 3.6 | 5.4 | 0.08 | 0.2 | 280 | | |
| SB683ZZ | | 7 | 3 | 0.1 | 331 | 104 | 63000 | 3.9 | 5.8 | 0.1 | 0.45 | | | |
| SB693ZZ | | 8 | 4 | 0.15 | 474 | 144 | 60000 | 4.2 | 6.8 | 0.15 | 0.61 | | | |
| SB603ZZ | | 9 | 5 | 0.15 | 485 | 151 | 56000 | | 7.8 | 0.15 | 1.13 | | 420 | |
| SB623ZZ | | 10 | 4 | 0.15 | 536 | 175 | 50000 | 4.2 | 8.8 | 0.15 | 1.6 | | | |
| SB633ZZ | | 13 | 5 | 0.2 | 1106 | 390 | 40000 | | 4.6 | 11.4 | 0.2 | | 3.43 | 480 |
| SB674ZZ | 4 | 7 | 2.5 | 0.08 | 217 | 86 | 60000 | 4.6 | 6.4 | 0.08 | 0.28 | 370 | | |
| SB684ZZ | | 9 | 4 | 0.15 | 544 | 179 | 53000 | 5.0 | 7.8 | 0.1 | 1.01 | | | |
| SB694ZZ | | 11 | | | 607 | 220 | 48000 | 5.2 | 9.8 | 0.15 | 1.8 | | | |
| SB604ZZ | | 12 | | | 813 | 280 | 48000 | 5.6 | 10.4 | 0.2 | 2.34 | | 420 | |
| SB624ZZ | | 13 | 1106 | 390 | 40000 | 5.6 | 11.4 | 0.2 | 3.2 | 310 | | | | |
| SB634ZZ | 16 | 5 | 0.3 | 1139 | 418 | 36000 | 6 | 14 | 0.3 | 5.44 | 510 | | | |
| SB675ZZ | 8 | 2.5 | 0.1 | 174 | 72 | 53000 | 5.8 | 7.4 | 0.1 | 0.34 | 420 | | | |
| SB685ZZ | 5 | 11 | 5 | 0.15 | 607 | 225 | 45000 | 6.2 | 9.8 | 0.2 | 1.96 | 340 | | |
| SB695ZZ | | 13 | 4 | 0.2 | 915 | 346 | 43000 | 6.6 | 11.4 | | 2.4 | | | |
| SB605ZZ | | 14 | 5 | 0.3 | 1130 | 406 | 40000 | 7 | 14 | 3.5 | 370 | | | |
| SB625ZZ | | 16 | | | 1470 | 540 | 36000 | 7 | 17 | 0.3 | 4.8 | | 410 | |
| SB635ZZ | 19 | 6 | 0.3 | 1986 | 717 | 32000 | 7 | 17 | 8.89 | 610 | | | | |
| SB676ZZ | 6 | 10 | 3 | 0.1 | 396 | 174 | 45000 | 7.04 | 9.3 | 0.1 | 0.7 | 410 | | |
| SB686ZZ | | 13 | 5 | 0.15 | 918 | 352 | 40000 | 7.0 | 11.8 | 0.2 | 2.69 | | | |
| SB696ZZ | | 15 | | | 1139 | 418 | 40000 | 7.6 | 13.4 | 0.2 | 3.8 | | | |
| SB606ZZ | | 17 | 6 | 0.3 | 1924 | 677 | 38000 | 8 | 15 | 0.3 | 6.0 | | 440 | |
| SB626ZZ | | 19 | | | 1986 | 717 | 32000 | | 17 | 8.1 | | | | |
| SB636ZZ | 22 | 2833 | | | 1138 | 30000 | 8 | | 20 | 14.5 | 1,010 | | | |
| SB678ZZ | 12 | 3.5 | 0.1 | 434 | 219 | 40000 | 9.05 | 11.33 | 0.1 | 0.99 | 520 | | | |
| SB688ZZ | 16 | 5 | 0.2 | 1368 | 572 | 36000 | 9.6 | 14.4 | 0.2 | 4.02 | 500 | | | |
| SB698ZZ | 8 | 19 | 6 | 0.3 | 1901 | 734 | 36000 | 10 | 17 | 0.3 | 7.3 | 480 | | |
| SB608ZZ | | 22 | 7 | | 2799 | 1103 | 34000 | | 20 | | 12 | | 440 | |
| SB628ZZ | | 24 | 8 | | 2833 | 1138 | 28000 | | 22 | | 17 | | 590 | |
| SB638ZZ | | 28 | 9 | | 3879 | 1586 | 28000 | | 10 | | 26 | | 30.3 | 1,170 |

■標準サイズ

| 型式 | d | D | B | r (min) | 基本定格荷重 | | 許容回転数 rpm (参考) | 取付関係寸法 | | | 質量 (g) (参考) | ¥基準単価 | |
|----------|---|----|-----|---------|----------|-----------|----------------|----------|----------|---------|-------------|-------|-----|
| | | | | | Cr (動) N | Cor (静) N | | Ds (min) | dh (max) | R (max) | | | |
| SBR52ZZ | 2 | 5 | 2.5 | 0.1 | 144 | 40 | 85000 | 2.7 | 4.4 | 0.1 | 0.2 | 410 | |
| SBR62ZZ | | 6 | 2.5 | 0.15 | 281 | 79 | 75000 | 3 | 5.4 | 0.15 | 0.33 | | 440 |
| SBR72ZZ | | 7 | 3 | 0.15 | 328 | 103 | 63000 | 3.15 | 6.2 | 0.15 | 0.53 | | |
| SBR93ZZ | 3 | 9 | 4 | 0.2 | 485 | 151 | 56000 | 4.35 | 7.9 | 0.15 | 1.15 | 480 | |
| SBR84ZZ | 4 | 8 | 3 | 0.1 | 336 | 113 | 56000 | 5 | 7.4 | 0.15 | 0.56 | | 400 |
| SBR104ZZ | | 10 | 4 | 0.15 | 604 | 218 | 48000 | 5.9 | 8.8 | 0.2 | 1.33 | | |
| SBR95ZZ | 5 | 9 | 3 | 0.15 | 366 | 135 | 50000 | 6 | 8.4 | 0.15 | 0.58 | 420 | |
| SBR105ZZ | | 10 | 4 | 0.15 | 366 | 135 | 50000 | 6 | 8.4 | 0.15 | 1.26 | | |
| SBR115ZZ | | 11 | 4 | 0.15 | 609 | 226 | 45000 | 6.81 | 9.9 | 0.15 | 0.62 | | |
| SBR126ZZ | 6 | 12 | 4 | 0.15 | 609 | 236 | 43000 | 7.2 | 10.9 | 0.2 | 1.66 | 440 | |
| SBR148ZZ | 8 | 14 | 4 | 0.15 | 694 | 309 | 38000 | 9.26 | 12.8 | 0.15 | 2.19 | | |

kgf=N×0.101972



Order 注文例
型式 SB636ZZ



Delivery 出荷日
在庫品 翌日出荷 P81
ご希望によりPM5:00迄、当日出荷受付致します。



Price 価格
数量スライド価格 (¥1円未満切り捨て) P81
数量 1~14 15~29 30~100
値引率 標準単価 5% 10%
◎表示数量超えは
お見積り

13
ベアリングホルダ

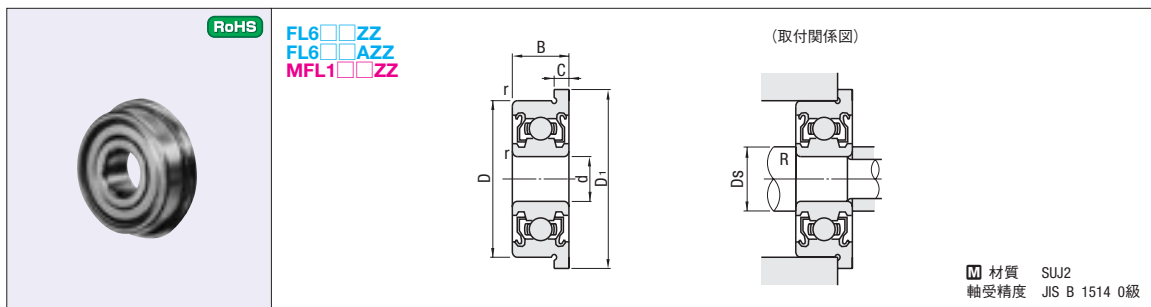


FLANGED BALL BEARINGS (SMALL DIAMETER, DEEP GROOVE) -DOUBLE SHIELD TYPE-

フランジ付玉軸受(小径・深溝)

一両シールド形

CADデータフォルダ名: 13_Bearings_with_Holder



| 型式 | d | D | B | D1 | C | r (min) | 基本定格荷重 | | 許容回転数 rpm (参考) | 取付関係寸法 | | 質量 (g) (参考) | ¥基準単価 |
|----------|-----|----|-----|------|-----|---------|----------|-----------|----------------|----------|---------|-------------|-------|
| | | | | | | | Cr (動) N | Cor (静) N | | Ds (min) | R (max) | | |
| FL682ZZ | 2 | 5 | 2.3 | 6.1 | 0.6 | 0.08 | 169 | 50 | 85000 | 2.7 | 0.08 | 0.24 | 410 |
| FL692ZZ | 2 | 6 | 3.0 | 7.5 | 0.8 | 0.15 | 330 | 99 | 75000 | 3.0 | 0.15 | 0.45 | 410 |
| FL682AZZ | 2.5 | 6 | 2.6 | 7.1 | 0.8 | 0.08 | 209 | 74 | 71000 | 3.7 | 0.08 | 0.42 | 440 |
| FL692AZZ | 2.5 | 7 | 3.5 | 8.5 | 0.9 | 0.15 | 386 | 129 | 63000 | 3.85 | 0.15 | 0.68 | 440 |
| FL673ZZ | 3 | 6 | 2.5 | 7.2 | 0.6 | 0.08 | 242 | 94 | 71000 | 3.6 | 0.08 | 0.26 | 460 |
| FL683ZZ | 3 | 7 | 3 | 8.1 | 0.8 | 0.1 | 390 | 130 | 63000 | 3.9 | 0.1 | 0.53 | 460 |
| FL693ZZ | 3 | 8 | 4 | 9.5 | 0.9 | 0.15 | 560 | 180 | 60000 | | | 0.72 | 460 |
| FL603ZZ | 3 | 9 | 5 | 10.5 | 1 | | 571 | 189 | 56000 | 4.2 | 0.15 | 1.61 | 460 |
| FL623ZZ | 3 | 10 | 4 | 11.5 | 1 | 0.15 | 640 | 224 | 50000 | | | 1.8 | 460 |
| FL674ZZ | 4 | 7 | 2.5 | 8.2 | 0.6 | 0.08 | 222 | 88 | 60000 | 4.6 | 0.08 | 0.35 | 460 |
| FL684ZZ | 4 | 9 | | 10.3 | 1 | | 640 | 224 | 53000 | 5.0 | 0.1 | 1.14 | 460 |
| FL694ZZ | 4 | 11 | 4 | 12.5 | | 0.15 | 715 | 276 | 48000 | 5.2 | 0.15 | 2 | 460 |
| FL604ZZ | 4 | 12 | | 13.5 | 1 | | 957 | 350 | 48000 | | 0.2 | 2.57 | 460 |
| FL624ZZ | 4 | 13 | 5 | 15 | | 0.2 | 1310 | 490 | 40000 | 5.6 | 0.2 | 3.5 | 460 |
| FL675ZZ | 5 | 8 | 2.5 | 9.2 | 0.6 | 0.08 | 217 | 91 | 53000 | | 0.08 | 0.4 | 410 |
| FL685ZZ | 5 | 11 | 5 | 12.5 | | 0.15 | 715 | 282 | 45000 | 6.2 | 0.15 | 2.18 | 410 |
| FL695ZZ | 5 | 13 | 4 | 15 | | | 1080 | 430 | 43000 | | | 2.7 | 410 |
| FL605ZZ | 5 | 14 | 5 | 16 | | 0.2 | 1330 | 505 | 40000 | 6.6 | 0.2 | 3.9 | 410 |
| FL625ZZ | 5 | 16 | 5 | 18 | | 0.3 | 1729 | 675 | 36000 | 7.7 | 0.3 | 5.52 | 480 |
| FL676ZZ | 6 | 10 | 3 | 11.2 | 0.6 | 0.1 | 465 | 196 | 45000 | 6.6 | 0.1 | 0.74 | 460 |
| FL686ZZ | 6 | 13 | 5 | 15 | 1.1 | 0.15 | 1080 | 440 | 40000 | 7.0 | 0.15 | 3.04 | 440 |
| FL696ZZ | 6 | 15 | 5 | 17 | | 0.2 | 1350 | 530 | 40000 | 7.6 | 0.2 | 4.3 | 410 |
| FL606ZZ | 6 | 17 | 6 | 19 | | 1.2 | 2190 | 865 | 38000 | 8 | | 6.5 | 410 |
| FL626ZZ | 6 | 19 | 6 | 22 | 1.5 | 0.3 | 2336 | 896 | 32000 | 8 | 0.3 | 9.78 | 490 |
| FL678ZZ | 8 | 12 | 3.5 | 13.6 | 0.8 | 0.1 | 515 | 252 | 40000 | 8.8 | 0.1 | 0.86 | 460 |
| FL688ZZ | 8 | 16 | 5 | 18 | 1.1 | 0.2 | 1610 | 715 | 36000 | 9.6 | 0.2 | 4.47 | 460 |
| FL698ZZ | 8 | 19 | 6 | 22 | | | 1990 | 865 | 36000 | | | 8.4 | 460 |
| FL608ZZ | 8 | 22 | 7 | 25 | 1.5 | 0.3 | 3350 | 1400 | 34000 | 10 | 0.3 | 13 | 460 |
| FL670ZZ | 10 | 15 | 4 | 16.5 | 0.8 | 0.15 | 855 | 435 | 15000 | 10.3 | 0.15 | 2.1 | 780 |
| FL680ZZ | 10 | 19 | 5 | 21 | 1 | | 1716 | 840 | 37000 | 12 | | 6.1 | 740 |
| FL690ZZ | 10 | 22 | 6 | 25 | 1.5 | 0.3 | 2695 | 1273 | 34000 | 13.2 | 0.3 | 11.1 | 680 |
| FL671ZZ | 12 | 18 | 4 | 19.5 | 0.8 | 0.2 | 926 | 530 | 13000 | 12.4 | 0.2 | 3.4 | 1,070 |
| FL681ZZ | 12 | 21 | 5 | 23 | 1.1 | | 1915 | 1041 | 33000 | 14 | | 7.1 | 1,040 |
| FL691ZZ | 12 | 24 | 6 | 26.5 | 1.5 | 0.3 | 2886 | 1466 | 31000 | 14 | 0.3 | 13.2 | 1,040 |
| FL672ZZ | 15 | 21 | 4 | 22.5 | 0.8 | 0.2 | 937 | 582 | 11000 | 15.4 | 0.2 | 3.9 | 1,420 |
| FL682ZZ | 15 | 24 | 5 | 26 | 1.1 | | 2073 | 1253 | 28000 | 17 | | 8.3 | 1,400 |
| FL692ZZ | 15 | 28 | 7 | 30.5 | 1.5 | 0.3 | 4321 | 2259 | 26000 | 17 | 0.3 | 19.9 | 1,380 |
| FL673ZZ | 17 | 23 | 4 | 24.5 | 0.8 | 0.2 | 1000 | 658 | 9500 | 17.4 | 0.2 | 4.4 | 1,760 |
| FL683ZZ | 17 | 26 | 5 | 28 | 1.1 | | 2233 | 1456 | 26000 | 19 | | 8.9 | 1,730 |
| FL693ZZ | 17 | 30 | 7 | 32.5 | 1.5 | 0.3 | 4588 | 2565 | 23000 | 19 | 0.3 | 21.4 | 1,730 |
| FL674ZZ | 20 | 27 | 4 | 28.5 | 0.8 | 0.2 | 1041 | 729 | 8500 | 20.4 | 0.2 | 6.3 | 2,530 |
| FL684ZZ | 20 | 32 | 7 | 35 | 1.5 | | 4015 | 2462 | 21000 | 22 | | 19.8 | 2,510 |
| FL694ZZ | 20 | 37 | 9 | 40 | 2 | 0.3 | 6381 | 3682 | 19000 | 22 | 0.3 | 42.8 | 2,330 |
| FL685ZZ | 25 | 37 | 7 | 40 | 1.5 | | 4303 | 2932 | 18000 | 27 | | 26.1 | 2,780 |
| FL695ZZ | 25 | 42 | 9 | 45 | 2 | 0.3 | 7001 | 4540 | 16000 | 27 | 0.3 | 50.2 | 2,670 |

| 型式 | d | D | B | D1 | C | r (min) | 基本定格荷重 | | 許容回転数 rpm (参考) | 取付関係寸法 | | 質量 (g) (参考) | ¥基準単価 |
|----------|---|----|---|------|-----|---------|----------|-----------|----------------|----------|---------|-------------|-------|
| | | | | | | | Cr (動) N | Cor (静) N | | Ds (min) | R (max) | | |
| MFL104ZZ | 4 | 10 | 4 | 11.6 | 0.8 | 0.15 | 711 | 272 | 48000 | 5.9 | 0.2 | 1.5 | 490 |
| MFL105ZZ | 5 | 10 | 4 | 11.6 | 0.8 | 0.15 | 431 | 169 | 50000 | 6 | 0.15 | 1.38 | 490 |
| MFL126ZZ | 6 | 12 | 4 | 13.6 | 0.8 | 0.15 | 716 | 295 | 43000 | 7.2 | 0.15 | 1.86 | 490 |
| MFL148ZZ | 8 | 14 | 4 | 15.6 | 0.8 | 0.15 | 817 | 386 | 38000 | 9.26 | 0.15 | 2.42 | 490 |

Order 注文例: 型式 FL606ZZ, FL6702ZZ

Delivery 出荷日: 在庫品 翌日出荷 P81

Price 価格: 数量スライド価格 (1円未満切り捨て) P81

| | | | |
|-----|------|-------|--------|
| 数量 | 1~14 | 15~29 | 30~100 |
| 値引率 | | 5% | 10% |

※表示数量を超えは、お見積り

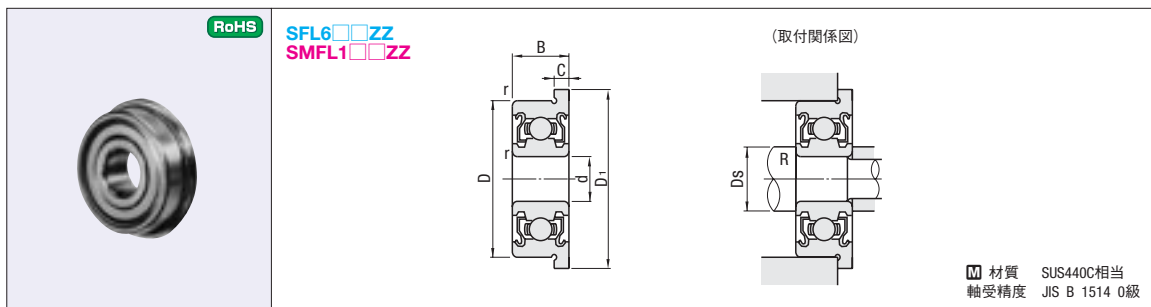


STAINLESS STEEL FLANGED BALL BEARINGS (SMALL DIAMETER, DEEP GROOVE) -DOUBLE SHIELD TYPE-

ステンレスフランジ付玉軸受(小径・深溝)

一両シールド形

CADデータフォルダ名: 13_Bearings_with_Holder



| 型式 | d | D | B | D1 | C | r (min) | 基本定格荷重 | | 許容回転数 rpm (参考) | 取付関係寸法 | | 質量 (g) (参考) | ¥基準単価 |
|-----------|-----|----|-----|------|-----|---------|----------|-----------|----------------|----------|---------|-------------|-------|
| | | | | | | | Cr (動) N | Cor (静) N | | Ds (min) | R (max) | | |
| SFL682ZZ | 2 | 5 | 2.3 | 6.1 | 0.6 | 0.08 | 143 | 40 | 85000 | 2.7 | 0.08 | 0.24 | 350 |
| SFL692ZZ | 2 | 6 | 3.0 | 7.5 | 0.8 | 0.15 | 281 | 79 | 75000 | 3.0 | 0.15 | 0.45 | 430 |
| SFL602ZZ | 2.5 | 7 | 3.5 | 8.5 | 0.9 | | 328 | 103 | 60000 | 3.2 | 0.15 | 0.73 | 560 |
| SFL682AZZ | 2.5 | 6 | 2.6 | 7.1 | 0.8 | 0.08 | 178 | 59 | 71000 | 3.7 | 0.08 | 0.42 | 450 |
| SFL692AZZ | 2.5 | 7 | 3.5 | 8.5 | 0.9 | 0.15 | 328 | 103 | 63000 | 3.85 | 0.15 | 0.68 | 450 |
| SFL673ZZ | 3 | 6 | 2.5 | 7.2 | 0.6 | 0.08 | 178 | 59 | 71000 | 3.6 | 0.08 | 0.26 | 500 |
| SFL683ZZ | 3 | 7 | 3 | 8.1 | 0.8 | 0.1 | 331 | 104 | 63000 | 3.9 | 0.1 | 0.53 | 360 |
| SFL693ZZ | 3 | 8 | 4 | 9.5 | 0.9 | 0.15 | 474 | 144 | 60000 | | | 0.72 | 500 |
| SFL603ZZ | 3 | 9 | 5 | 10.5 | 1 | | 485 | 151 | 56000 | 4.2 | 0.15 | 1.61 | 600 |
| SFL623ZZ | 3 | 10 | 4 | 11.5 | 1 | 0.15 | 536 | 175 | 50000 | | | 1.8 | 500 |
| SFL674ZZ | 4 | 7 | 2.5 | 8.2 | 0.6 | 0.08 | 217 | 86 | 60000 | 4.6 | 0.08 | 0.35 | 500 |
| SFL684ZZ | 4 | 9 | | 10.3 | 1 | | 544 | 179 | 53000 | 5.0 | 0.1 | 1.14 | 360 |
| SFL694ZZ | 4 | 11 | 4 | 12.5 | | 0.15 | 545 | 182 | 48000 | 5.2 | 0.15 | 2 | 500 |
| SFL604ZZ | 4 | 12 | | 13.5 | 1 | | 813 | 280 | 48000 | | 0.2 | 2.57 | 600 |
| SFL624ZZ | 4 | 13 | 5 | 15 | | 0.2 | 1106 | 390 | 40000 | 5.6 | 0.2 | 3.5 | 600 |
| SFL675ZZ | 5 | 8 | 2.5 | 9.2 | 0.6 | 0.08 | 185 | 72 | 53000 | | 0.08 | 0.4 | 500 |
| SFL685ZZ | 5 | 11 | 5 | 12.5 | | 0.15 | 607 | 225 | 45000 | 6.2 | 0.15 | 2.18 | 500 |
| SFL695ZZ | 5 | 13 | 4 | 15 | | | 915 | 346 | 43000 | | | 2.7 | 500 |
| SFL605ZZ | 5 | 14 | 5 | 16 | | 0.2 | 1130 | 406 | 40000 | 6.6 | 0.2 | 3.9 | 660 |
| SFL625ZZ | 5 | 16 | 5 | 18 | | 0.3 | 1469 | 540 | 36000 | 7.7 | 0.3 | 5.52 | 660 |
| SFL676ZZ | 6 | 10 | 3 | 11.2 | 0.6 | 0.1 | 422 | 174 | 45000 | 6.6 | 0.1 | 0.74 | 500 |
| SFL686ZZ | 6 | 13 | 5 | 15 | 1.1 | 0.15 | 918 | 352 | 40000 | 7.0 | 0.15 | 3.04 | 350 |
| SFL696ZZ | 6 | 15 | 5 | 17 | | 0.2 | 1139 | 418 | 40000 | 7.6 | 0.2 | 4.3 | 360 |
| SFL606ZZ | 6 | 17 | 6 | 19 | | 1.2 | 1924 | 677 | 38000 | 8 | | 6.5 | 500 |
| SFL626ZZ | 6 | 19 | 6 | 22 | 1.5 | 0.3 | 1985 | 716 | 32000 | 8 | 0.3 | 9.78 | 660 |
| SFL678ZZ | 8 | 12 | 3.5 | 13.6 | 0.8 | 0.1 | 462 | 219 | 40000 | 8.8 | 0.1 | 0.86 | 580 |
| SFL688ZZ | 8 | 16 | 5 | 18 | 1.1 | 0.2 | 1368 | 572 | 36000 | 9.6 | 0.2 | 4.47 | 460 |
| SFL698ZZ | 8 | 19 | 6 | 22 | | 1.5 | 1901 | 734 | 36000 | | | 8.4 | 600 |
| SFL608ZZ | 8 | 22 | 7 | 25 | 1.5 | 0.3 | 2799 | 1103 | 34000 | 10 | 0.3 | 13 | 690 |
| SFL670ZZ | 10 | 15 | 4 | 16.5 | 0.8 | 0.15 | 684 | 348 | 15000 | 10.3 | 0.15 | 2.1 | 1,050 |
| SFL680ZZ | 10 | 19 | 5 | 21 | 1 | | 1459 | 672 | 37000 | 12 | | 6.1 | 1,040 |
| SFL690ZZ | 10 | 22 | 6 | 25 | 1.5 | 0.3 | 2156 | 1018 | 34000 | 13.2 | 0.3 | 11.1 | 940 |
| SFL671ZZ | 12 | 18 | 4 | 19.5 | 0.8 | 0.2 | 787 | 424 | 13000 | 12.4 | 0.2 | 3.4 | 1,520 |
| SFL691ZZ | 12 | 24 | 6 | 26.5 | 1.5 | 0.3 | 2453 | 1173 | 31000 | 14 | 0.3 | 13.2 | 1,470 |
| SFL672ZZ | 15 | 21 | 4 | 22.5 | 0.8 | 0.2 | 796 | 466 | 11000 | 15.4 | 0.2 | 3.9 | 1,890 |
| SFL682ZZ | 15 | 24 | 5 | 26 | 1.1 | | 1762 | 1002 | 28000 | 17 | | 8.3 | 1,870 |
| SFL692ZZ | 15 | 28 | 7 | 30.5 | 1.5 | 0.3 | 3672 | 1807 | 26000 | 17 | 0.3 | 19.9 | 1,820 |

| 型式 | d | D | B | D1 | C | r (min) | 基本定格荷重 | | 許容回転数 rpm (参考) | 取付関係寸法 | | 質量 (g) (参考) | ¥基準単価 |
|-----------|---|----|---|------|-----|---------|----------|-----------|----------------|----------|---------|-------------|-------|
| | | | | | | | Cr (動) N | Cor (静) N | | Ds (min) | R (max) | | |
| SMFL104ZZ | 4 | 10 | 4 | 11.6 | 0.8 | 0.15 | 604 | 218 | 48000 | 5.9 | 0.2 | 1.5 | 500 |
| SMFL105ZZ | 5 | 10 | 4 | 11.6 | 0.8 | 0.15 | 366 | 135 | 50000 | 6 | 0.15 | 1.38 | 500 |
| SMFL126ZZ | 6 | 12 | 4 | 13.6 | 0.8 | 0.15 | 609 | 236 | 43000 | 7.2 | 0.15 | 1.86 | 620 |
| SMFL148ZZ | 8 | 14 | 4 | 15.6 | 0.8 | 0.15 | 694 | 309 | 38000 | 9.26 | 0.15 | 2.42 | 620 |

Order 注文例: 型式 SFL606ZZ, SFL6702ZZ

Delivery 出荷日: 在庫品 翌日出荷 P81

Price 価格: 数量スライド価格 (1円未満切り捨て) P81

| | | |
|----|------|-------|
| 数量 | 1~14 | 15~29 |
|----|------|-------|



DEEP GROOVE BALL BEARINGS - DOUBLE SHIELD TYPE-

止め輪付深溝玉軸受

一両シールド形

CADデータフォルダ名: 13_Bearings_with_Holder

RoHS スチールタイプ
B6□□□ZZNR
ステンレスタイプ
SB6□□□ZZNR

材質 スチールタイプ SUJ2
ステンレスタイプ SUS440C相当
軸受精度 JIS B 1514 0級

| 型式 両シールド形 | d | D | B | r (min) | r1 (min) | 基本定格荷重 | | | | 許容回転数 rpm (参考) | 止め輪寸法 | | 取付関係寸法 | | | | | | 質量 (g) (参考) | | ¥基準単価 | |
|----------------------|----|----|-----|------------|-------------|-----------------|------------------|------------------|-------------------|----------------------|-------------|------------|-------------|-------------|------------|-------------|-------------|-------------|-------------------|----------|-------|--|
| | | | | | | Cr(動)kN スチール | Cor(静)kN スチール | Cr(動)kN ステンレス | Cor(静)kN ステンレス | | D1 (max) | f (max) | Ds (min) | dh (max) | R (max) | Dx (min) | Cy (max) | Cz (min) | スチールタイプ | ステンレスタイプ | | |
| B6900ZZNR SB6900ZZNR | 22 | 6 | 0.3 | 0.3 | 2.70 | 2.70 | 1.27 | 1.27 | 31000 | 24.8 | 0.70 | 12 | 13 | 20 | 0.3 | 25.5 | 1.5 | 0.7 | 10 | 550 | 920 | |
| B6000ZZNR SB6000ZZNR | 26 | 8 | 0.3 | 0.3 | 4.55 | 4.55 | 1.96 | 1.96 | 28000 | 28.7 | 0.84 | 12 | 13.5 | 24 | 0.3 | 29.4 | 1.9 | 0.9 | 19 | 330 | 980 | |
| B6200ZZNR SB6200ZZNR | 30 | 9 | 0.6 | 0.6 | 5.10 | 5.10 | 2.39 | 2.39 | 24000 | 34.7 | 1.12 | 14 | 16 | 26 | 0.6 | 35.5 | 2.9 | 1.2 | 32 | 280 | 1,030 | |
| B6300ZZNR | 35 | 11 | 0.6 | 0.5 | 8.10 | — | 3.45 | — | 22000 | 39.7 | 1.12 | 14 | 16.5 | 31 | 0.6 | 40.5 | 2.9 | 1.2 | 52 | 450 | — | |
| B6901ZZNR SB6901ZZNR | 24 | 6 | 0.3 | 0.3 | 2.89 | 2.89 | 1.46 | 1.46 | 28000 | 26.8 | 0.70 | 14 | 15 | 22 | 0.3 | 27.5 | 1.5 | 0.7 | 11 | 560 | 980 | |
| B6001ZZNR SB6001ZZNR | 28 | 8 | 0.3 | 0.3 | 5.10 | 5.10 | 2.37 | 2.39 | 24000 | 30.7 | 0.84 | 14 | 16 | 26 | 0.3 | 31.5 | 1.9 | 0.9 | 21 | 340 | 1,000 | |
| B6201ZZNR SB6201ZZNR | 32 | 10 | 0.6 | 0.6 | 6.80 | 6.80 | 3.05 | 3.05 | 22000 | 36.7 | 1.12 | 16 | 17 | 28 | 0.6 | 37.5 | 2.9 | 1.2 | 37 | 300 | 1,070 | |
| B6301ZZNR | 37 | 12 | 1 | 0.5 | 9.70 | — | 4.20 | — | 20000 | 41.3 | 1.12 | 17 | 18 | 32 | 1.0 | 42 | 2.9 | 1.2 | 60 | 480 | — | |
| B6902ZZNR SB6902ZZNR | 28 | 7 | 0.3 | 0.3 | 4.35 | 4.30 | 2.26 | 2.25 | 23000 | 30.8 | 0.85 | 17 | 18 | 26 | 0.3 | 31.5 | 1.9 | 0.9 | 16 | 620 | 1,150 | |
| B6002ZZNR SB6002ZZNR | 32 | 9 | 0.3 | 0.3 | 5.60 | 5.60 | 2.83 | 2.84 | 21000 | 36.7 | 1.12 | 17 | 19 | 30 | 0.3 | 37.5 | 2.9 | 1.2 | 31 | 380 | 1,110 | |
| B6202ZZNR SB6202ZZNR | 35 | 11 | 0.6 | 0.6 | 7.65 | 7.65 | 3.75 | 3.75 | 20000 | 39.7 | 1.12 | 19 | 20 | 31 | 0.6 | 40.5 | 2.9 | 1.2 | 45 | 330 | 1,150 | |
| B6302ZZNR | 42 | 13 | 1 | 0.5 | 11.40 | — | 5.45 | — | 17000 | 46.3 | 1.12 | 20 | 22.5 | 37 | 1.0 | 47 | 2.9 | 1.2 | 83 | 490 | — | |
| B6903ZZNR SB6903ZZNR | 30 | 7 | 0.3 | 0.3 | 4.60 | 4.60 | 2.55 | 2.56 | 21000 | 32.8 | 0.85 | 19 | 20 | 28 | 0.3 | 33.5 | 1.9 | 0.9 | 17 | 650 | 1,250 | |
| B6003ZZNR SB6003ZZNR | 35 | 10 | 0.3 | 0.3 | 6.00 | 6.00 | 3.25 | 3.25 | 19000 | 39.7 | 1.12 | 19 | 21 | 33 | 0.3 | 40.5 | 2.9 | 1.2 | 41 | 410 | 1,210 | |
| B6203ZZNR SB6203ZZNR | 40 | 12 | 0.6 | 0.6 | 9.55 | 9.60 | 4.80 | 4.80 | 17000 | 44.6 | 1.12 | 21 | 22 | 36 | 0.6 | 45.5 | 2.9 | 1.2 | 65 | 400 | 1,280 | |
| B6303ZZNR | 47 | 14 | 1 | 0.5 | 13.60 | — | 6.65 | — | 15000 | 52.7 | 1.12 | 22 | 25.5 | 42 | 1.0 | 53.5 | 3.3 | 1.2 | 113 | 590 | — | |
| B6904ZZNR SB6904ZZNR | 37 | 9 | 0.3 | 0.3 | 6.40 | 6.40 | 3.70 | 3.70 | 18000 | 39.8 | 0.85 | 22 | 24 | 35 | 0.3 | 40.5 | 2.3 | 0.9 | 38 | 670 | 1,480 | |
| B6004ZZNR SB6004ZZNR | 42 | 12 | 0.6 | 0.6 | 9.40 | 9.40 | 5.00 | 5.05 | 16000 | 46.3 | 1.12 | 24 | 25 | 38 | 0.6 | 47.0 | 2.9 | 1.2 | 67 | 430 | 1,490 | |
| B6204ZZNR SB6204ZZNR | 47 | 14 | 1.0 | 1.0 | 12.80 | 12.80 | 6.60 | 6.65 | 14000 | 52.7 | 1.12 | 25 | 27 | 42 | 1.0 | 53.5 | 3.3 | 1.2 | 104 | 440 | 1,700 | |
| B6304ZZNR | 52 | 15 | 1.1 | 0.5 | 15.90 | — | 7.90 | — | 14000 | 57.9 | 1.12 | 26.5 | 28 | 45.5 | 1.0 | 58.5 | 3.3 | 1.2 | 145 | 680 | — | |
| B6905ZZNR SB6905ZZNR | 42 | 9 | 0.3 | 0.3 | 7.05 | 7.00 | 4.55 | 4.55 | 15000 | 44.8 | 0.85 | 27 | 29 | 40 | 0.3 | 45.5 | 2.3 | 0.9 | 44 | 760 | 2,350 | |
| B6005ZZNR SB6005ZZNR | 47 | 12 | 0.6 | 0.6 | 10.10 | 10.10 | 5.85 | 5.85 | 14000 | 52.7 | 1.12 | 29 | 30 | 43 | 0.6 | 53.5 | 2.9 | 1.2 | 80 | 470 | 1,700 | |
| B6205ZZNR SB6205ZZNR | 52 | 15 | 1.0 | 1.0 | 14.00 | 14.00 | 7.85 | 7.90 | 13000 | 57.9 | 1.12 | 30 | 32 | 47 | 1.0 | 58.5 | 3.3 | 1.2 | 133 | 520 | 1,930 | |
| B6305ZZNR | 62 | 17 | 1.1 | 0.5 | 20.60 | — | 11.20 | — | 11000 | 67.7 | 1.70 | 31.5 | 36 | 55.5 | 1.0 | 68.5 | 4.6 | 1.7 | 235 | 870 | — | |
| B6906ZZNR | 47 | 9 | 0.3 | 0.3 | 7.25 | — | 5.00 | — | 14000 | 49.8 | 0.85 | 32 | 34 | 45 | 0.3 | 50.5 | 2.3 | 0.9 | 52 | 930 | — | |
| B6006ZZNR SB6006ZZNR | 55 | 13 | 1.0 | 1.0 | 13.20 | 13.20 | 8.30 | 8.30 | 12000 | 60.7 | 1.12 | 35 | 37 | 50 | 1.0 | 61.5 | 2.9 | 1.2 | 116 | 580 | 2,100 | |
| B6206ZZNR SB6206ZZNR | 62 | 16 | 1.0 | 1.0 | 19.50 | 19.50 | 11.30 | 11.30 | 11000 | 67.7 | 1.70 | 35 | 39 | 57 | 1.0 | 68.5 | 4.6 | 1.7 | 199 | 670 | 2,570 | |
| B6306ZZNR | 72 | 19 | 1.1 | 0.5 | 26.70 | — | 15.00 | — | 9500 | 78.6 | 1.70 | 36.5 | 42.5 | 65.5 | 1.0 | 80 | 4.6 | 1.7 | 345 | 1,120 | — | |
| B6907ZZNR | 55 | 10 | 0.6 | 0.5 | 10.60 | — | 7.25 | — | 12000 | 57.8 | 0.85 | 39 | 39 | 51 | 0.6 | 58.5 | 2.3 | 0.9 | 75 | 1,090 | — | |
| B6007ZZNR SB6007ZZNR | 62 | 14 | 1.0 | 0.5 | 16.00 | 16.00 | 10.30 | 10.30 | 10000 | 67.7 | 1.70 | 40 | 41.5 | 57 | 1.0 | 68.5 | 3.4 | 1.7 | 151 | 840 | 3,250 | |
| B6207ZZNR | 72 | 17 | 1.1 | 0.5 | 25.70 | — | 15.30 | — | 9500 | 78.6 | 1.70 | 41.5 | 44.5 | 65.5 | 1.0 | 80.0 | 4.6 | 1.7 | 284 | 1,070 | — | |
| B6908ZZNR | 62 | 12 | 0.6 | 0.5 | 13.70 | — | 10.00 | — | 11000 | 64.8 | 0.85 | 44 | 46 | 58 | 0.6 | 65.5 | 2.3 | 0.9 | 112 | 1,230 | — | |
| B6008ZZNR SB6008ZZNR | 68 | 15 | 1.0 | 0.5 | 16.80 | 16.80 | 11.50 | 11.60 | 9200 | 74.6 | 1.70 | 45 | 47.5 | 63 | 1.0 | 76.0 | 3.8 | 1.7 | 190 | 1,090 | 4,270 | |
| B6208ZZNR | 80 | 18 | 1.1 | 0.5 | 29.10 | — | 17.90 | — | 8500 | 86.6 | 1.70 | 46.5 | 50.5 | 73.5 | 1.0 | 88.0 | 4.6 | 1.7 | 366 | 1,370 | — | |
| B6009ZZNR | 75 | 16 | 1.0 | 0.5 | 20.90 | — | 15.20 | — | 9000 | 81.6 | 1.70 | 50 | 53.5 | 70 | 1.0 | 83.0 | 3.8 | 1.7 | 241 | 1,410 | — | |
| B6209ZZNR | 85 | 19 | 1.1 | 0.5 | 31.50 | — | 20.40 | — | 7500 | 91.6 | 1.70 | 51.5 | 55.5 | 78.5 | 1.0 | 93.0 | 4.6 | 1.7 | 420 | 1,680 | — | |
| B6010ZZNR | 80 | 16 | 1.0 | 0.5 | 21.80 | — | 16.60 | — | 8500 | 86.6 | 1.70 | 55 | 58.5 | 75 | 1 | 88.0 | 3.8 | 1.7 | 261 | 1,650 | — | |
| B6210ZZNR | 90 | 20 | 1.1 | 0.5 | 35.00 | — | 23.20 | — | 7100 | 96.5 | 2.46 | 56.5 | 60 | 83.5 | 1 | 98.0 | 5.4 | 2.5 | 459 | 1,930 | — | |

Order 注文例 型式 B6900ZZNR SB6200ZZNR

Delivery 出荷日 在庫品 翌日出荷 P81

Price 価格 数量スライド価格 (1円未満切り捨て) P81

kgf=N×0.101972

DEEP GROOVE BALL BEARINGS - OPEN TYPE-

深溝玉軸受

一開放形

CADデータフォルダ名: 13_Bearings_with_Holder

RoHS スチールタイプ
B6□□□

材質 SUJ2
軸受精度 JIS B 1514 0級

| 型式 開放形 | d | D | B | r (min) | 基本定格荷重 | | 許容回転数 rpm (参考) | 取付関係寸法 | | | | 質量 (g) (参考) | ¥基準単価 スチールタイプ |
|-----------|----|----|-----|------------|---------|----------|----------------------|-------------|-------------|------------|-------------|-------------------|------------------|
| | | | | | Cr(動)kN | Cor(静)kN | | Ds (min) | dh (max) | R (max) | Dx (min) | | |
| B6700 | 15 | 3 | 0.2 | 0.85 | 0.43 | 15000 | 10.4 | 11.21 | 14.2 | 0.2 | 2 | 650 | |
| B6800 | 19 | 5 | 0.3 | 1.83 | 0.925 | 34000 | 12 | 12.5 | 17 | 0.3 | 5 | 550 | |
| B6900 | 22 | 6 | 0.3 | 2.70 | 1.27 | 32000 | 12 | 13 | 20 | 0.3 | 9 | 370 | |
| B6000 | 26 | 8 | 0.6 | 4.55 | 1.96 | 30000 | 12 | 13.5 | 24 | 0.6 | 19 | 240 | |
| B6200 | 30 | 9 | 0.6 | 5.10 | 2.39 | 24000 | 14 | 16 | 26 | 0.6 | 32 | 200 | |
| B6701 | 18 | 4 | 0.2 | 0.92 | 0.53 | 13000 | 12.4 | 13.86 | 16.7 | 0.2 | 3 | 650 | |
| B6801 | 21 | 5 | 0.3 | 1.92 | 1.04 | 32000 | 14 | 14.5 | 19 | 0.3 | 6 | 570 | |
| B6901 | 24 | 6 | 0.3 | 2.89 | 1.46 | 30000 | 14 | 15 | 22 | 0.3 | 11 | 390 | |
| B6001 | 28 | 8 | 0.6 | 5.10 | 2.39 | 28000 | 14 | 16 | 26 | 0.6 | 21 | 240 | |
| B6201 | 32 | 10 | 0.6 | 6.10 | 2.75 | 22000 | 16 | 17 | 28 | 0.6 | 37 | 220 | |
| B6702 | 21 | 4 | 0.2 | 0.93 | 0.58 | 11000 | 15.4 | 16.86 | 19.7 | 0.2 | 4 | 800 | |
| B6802 | 24 | 5 | 0.3 | 2.08 | 1.26 | 28000 | 17 | 17.5 | 22 | 0.3 | 7 | 630 | |
| B6902 | 28 | 7 | 0.3 | 3.65 | 2.00 | 26000 | 17 | 18 | 26 | 0.3 | 16 | 420 | |
| B6002 | 32 | 9 | 0.6 | 5.60 | 2.83 | 24000 | 17 | 19 | 30 | 0.6 | 30 | 270 | |
| B6202 | 35 | 11 | 0.6 | 7.75 | 3.60 | 20000 | 19 | 20 | 31 | 0.6 | 45 | 240 | |
| B6803 | 26 | 5 | 0.3 | 2.23 | 1.46 | 26000 | 19 | 19.5 | 24 | 0.3 | 8 | 700 | |
| B6903 | 30 | 7 | 0.3 | 4.65 | 2.58 | 24000 | 19 | 20 | 28 | 0.3 | 18 | 440 | |
| B6003 | 35 | 10 | 0.3 | 6.80 | 3.35 | 22000 | 19 | 21 | 33 | 0.3 | 39 | 280 | |
| B6203 | 40 | 12 | 0.6 | 9.60 | 4.60 | 17000 | 21 | 23 | 36 | 0.6 | 66 | 290 | |
| B6704 | 27 | 4 | 0.2 | 1.40 | 0.72 | 8500 | 20.4 | 22.36 | 25.5 | 0.2 | 6 | 1,120 | |
| B6804 | 32 | 7 | 0.3 | 4.00 | 2.47 | 22000 | 22 | 22.5 | 30 | 0.3 | 19 | 730 | |
| B6904 | 37 | 9 | 0.3 | 6.40 | 3.70 | 19000 | 22 | 24 | 35 | 0.3 | 36 | 460 | |
| B6004 | 42 | 12 | 0.6 | 9.40 | 5.05 | 18000 | 24 | 26 | 38 | 0.6 | 69 | 300 | |
| B6204 | 47 | 14 | 1.0 | 12.80 | 6.65 | 15000 | 25 | 28 | 42 | 1.0 | 106 | 320 | |
| B6705 | 37 | 7 | 0.3 | 4.30 | 2.95 | 18000 | 27 | 28 | 35 | 0.3 | 22 | 800 | |
| B6805 | 42 | 9 | 0.3 | 7.05 | 4.55 | 16000 | 27 | 29 | 40 | 0.3 | 42 | 520 | |
| B6905 | 47 | 12 | 0.6 | 10.10 | 5.85 | 15000 | 29 | 30.5 | 43 | 0.6 | 80 | 340 | |
| B6005 | 52 | 15 | 1.0 | 14.00 | 7.85 | 13000 | 30 | 32 | 47 | 1.0 | 128 | 380 | |
| B6205 | 62 | 17 | 1.1 | 20.60 | — | 11000 | 32 | 33 | 40 | 0.3 | 26 | 1,000 | |
| B6806 | 47 | 9 | 0.3 | 7.25 | 5.00 | 14000 | 32 | 34 | 45 | 0.3 | 48 | 600 | |
| B6906 | 55 | 13 | 1.0 | 13.20 | 8.30 | 13000 | 35 | 37 | 50 | 1.0 | 116 | 430 | |
| B6006 | 62 | 16 | 1.0 | 19.50 | 11.30 | 11000 | 35 | 39 | 57 | 1.0 | 199 | 500 | |
| B6206 | 72 | 19 | 1.1 | 26.70 | — | 9500 | 37 | 38 | 45 | 0.3 | 29 | 1,200 | |
| B6907 | 55 | 10 | 0.6 | 9.55 | 6.85 | 12000 | 39 | 40 | 51 | 0.6 | | | |



CADデータフォルダ名: 13_Bearings_with_Holder

■耐熱160°Cグリース封入玉軸受 RoHS

HHB6□□ZZ
HHB6□□□ZZ

(取付関係図)

軸受精度 JIS B 1514 0級
使用温度 0~+160°C

| Type | 内・外輪 | | シールド | 転動体 | 保持器 |
|--------|-----------|----------|--------|---------|--------|
| | 材質 | 硬度 | 材質 | 材質 | 材質 |
| HHB ZZ | SUS440C相当 | 57~63HRC | SUS304 | SUS440C | SUS304 |

| 型式 | d | D | B | r (min) | 基本定格荷重 | | 許容回転数 rpm (参考) | 取付関係寸法 | | | 質量 (g) (参考) | ¥基準単価 | | | | |
|----------|---|----|---|---------|----------|-----------|----------------|----------|----------|---------|-------------|-------|------|-----|-----|-----|
| | | | | | Cr (動) N | Cor (静) N | | Ds (min) | dh (max) | R (max) | | | | | | |
| HHB695ZZ | 5 | 13 | 4 | 0.2 | 915 | 346 | 43000 | 6.6 | 11.4 | 0.2 | 2.4 | 590 | | | | |
| HHB605ZZ | | | | | 1130 | 406 | | | | | 40000 | | 12.4 | 3.5 | 590 | |
| HHB625ZZ | | | | | 1470 | 540 | | | | | 36000 | | 14 | 0.3 | 4.8 | 660 |
| HHB696ZZ | 6 | 15 | 5 | 0.2 | 1139 | 418 | 40000 | 7.6 | 13.4 | 0.2 | 3.8 | 660 | | | | |
| HHB606ZZ | | | | | 1924 | 677 | | | | | 38000 | | 15 | 0.3 | 6.0 | 660 |
| HHB626ZZ | | | | | 1986 | 717 | | | | | 32000 | | 17 | 8.1 | 700 | |
| HHB698ZZ | 8 | 19 | 6 | 0.3 | 1901 | 734 | 36000 | 10 | 17 | 0.3 | 7.3 | 770 | | | | |
| HHB608ZZ | | | | | 2799 | 1103 | | | | | 34000 | | 20 | 12 | 700 | |
| HHB628ZZ | | | | | 2833 | 1138 | | | | | 28000 | | 22 | 17 | 940 | |

| 型式 | d | D | B | r (min) | 基本定格荷重 | | 許容回転数 rpm (参考) | 取付関係寸法 | | | 質量 (g) (参考) | ¥基準単価 | | | | | | | |
|-----------|----|----|---|---------|-----------|------------|----------------|----------|----------|---------|-------------|-------|-------|----|------|-----|-----|-------|-------|
| | | | | | Cr (動) kN | Cor (静) kN | | Ds (min) | dh (max) | R (max) | | | | | | | | | |
| HHB6900ZZ | 10 | 22 | 6 | 0.3 | 2.29 | 1.01 | 34000 | 12 | 12.5 | 20 | 0.3 | 10 | 900 | | | | | | |
| HHB6000ZZ | | | | | 3.90 | 1.57 | | | | | | 31000 | | 13 | 24 | 19 | 980 | | |
| HHB6200ZZ | | | | | 4.35 | 1.91 | | | | | | 24000 | | 14 | 26 | 0.6 | 32 | 1,120 | |
| HHB6901ZZ | 12 | 24 | 6 | 0.3 | 2.45 | 1.16 | 31000 | 14 | 14.5 | 22 | 0.3 | 11 | 980 | | | | | | |
| HHB6001ZZ | | | | | 4.35 | 1.89 | | | | | | 27000 | | 14 | 15.5 | 26 | 22 | 1,070 | |
| HHB6201ZZ | | | | | 5.80 | 2.44 | | | | | | 22000 | | 16 | 17 | 28 | 0.6 | 37 | 1,170 |
| HHB6902ZZ | 15 | 28 | 7 | 0.3 | 3.70 | 1.80 | 26000 | 17 | 17 | 26 | 0.3 | 17 | 1,250 | | | | | | |
| HHB6002ZZ | | | | | 4.75 | 2.26 | | | | | | 23000 | | 17 | 19 | 30 | 30 | 1,220 | |
| HHB6202ZZ | | | | | 6.50 | 3.00 | | | | | | 20000 | | 19 | 20.5 | 31 | 0.6 | 45 | 1,300 |
| HHB6903ZZ | 17 | 30 | 7 | 0.3 | 3.90 | 2.04 | 23000 | 19 | 19.5 | 28 | 0.3 | 18 | 1,520 | | | | | | |
| HHB6003ZZ | | | | | 5.10 | 2.60 | | | | | | 21000 | | 19 | 21.5 | 33 | 39 | 1,600 | |
| HHB6203ZZ | | | | | 8.15 | 3.84 | | | | | | 17000 | | 21 | 23.5 | 36 | 0.6 | 65 | 1,680 |
| HHB6904ZZ | 20 | 37 | 9 | 0.3 | 5.40 | 2.96 | 19000 | 22 | 24 | 35 | 0.3 | 36 | 1,810 | | | | | | |
| HHB6004ZZ | | | | | 7.95 | 4.00 | | | | | | 17000 | | 24 | 25.5 | 38 | 0.6 | 69 | 1,870 |
| HHB6204ZZ | | | | | 10.90 | 5.28 | | | | | | 15000 | | 25 | 26.5 | 42 | 1.0 | 106 | 2,000 |

Order 注文例

型式 HHB696ZZ
HHB6003ZZ

Delivery 出荷日 3 日発送

ストーク T 400円/1本
ストーク A 200円/1本

☑ 数量 P82

☑ 同一サイズ3本以上は一律540円(ストークTは除く)

大口 出荷日 +5 日目出荷 数量 31~80

☑ ストック対応なし

Price 価格

数量 スライド価格 (1円未満切り捨て) P81

| 数量 | 1~14 | 15~30 | 31~80 | 81以上 |
|-----|------|-------|-------|-------|
| 値引率 | 5% | 10% | 10% | 10% |
| 出荷日 | 通常 | 通常 | +5日 | 共にお見積 |

■グリースの代表性能と使用環境

| | 一般グリース封入品 | | 耐熱グリース封入品 | |
|----------------------------------|-------------------|-----------------------|----------------|-----------------|
| | B6□□ZZ SB6□□ZZ | HHB6□□ZZ HHB6□□□ZZ | ジウレア | 鉬油 |
| 増ちょう剤 | リチウム石けん | リチウム石けん | ジウレア | 鉬油 |
| 基油 | 鉬油 | 鉬油 | 鉬油 | 鉬油 |
| 基油動粘度 (40°C, mm ² /s) | 26 | 26 | 88 | 26 |
| 混和ちよう度 | 270 | 260 | 260 | 270 |
| 滴点 (°C) | 170~190 | 253 | 253 | 170~190 |
| 蒸発量 (wt%) | 0.32 (99°C×22h) | 0.3 (99°C×22h) | 0.3 (99°C×22h) | 0.32 (99°C×22h) |
| 離油度 (100°C×24h, wt%) | 2.9 | 1.5 | 1.5 | 2.9 |
| 使用温度 (°C) | 大気中 | 大気中 | 大気中 | 大気中 |
| | 真空中 | 真空中 | 真空中 | 真空中 |

■耐熱230°Cグリース封入玉軸受 RoHS

KB6□□□ZZ

(取付関係図)

軸受精度 JIS B 1514 0級
使用温度 0~+230°C

| Type | 内・外輪 | | シールド | 転動体 | 保持器 |
|-------|---------|----------|--------|---------|--------|
| | 材質 | 硬度 | 材質 | 材質 | 材質 |
| KB ZZ | SUS440C | 57~63HRC | SUS304 | SUS440C | SUS304 |

| 型式 | d | D | B | r (min) | 基本定格荷重 | | 許容回転数 rpm (参考) | 取付関係寸法 | | | 質量 (g) (参考) | ¥基準単価 | | | | | | | |
|----------|----|----|---|---------|-----------|------------|----------------|----------|----------|---------|-------------|-------|-------|----|------|----|-------|-------|--------|
| | | | | | Cr (動) kN | Cor (静) kN | | Ds (min) | dh (max) | R (max) | | | | | | | | | |
| KB6900ZZ | 10 | 22 | 6 | 0.3 | 2.29 | 1.01 | 31000 | 12 | 12.5 | 20 | 0.3 | 10 | 2,560 | | | | | | |
| KB6000ZZ | | | | | 3.90 | 1.57 | | | | | | 27000 | | 13 | 24 | 19 | 2,360 | | |
| KB6200ZZ | | | | | 4.35 | 1.91 | | | | | | 25000 | | 14 | 16 | 26 | 0.6 | 32 | 3,640 |
| KB6901ZZ | 12 | 24 | 6 | 0.3 | 2.45 | 1.16 | 27000 | 14 | 14.5 | 22 | 0.3 | 11 | 2,760 | | | | | | |
| KB6001ZZ | | | | | 4.35 | 1.89 | | | | | | 25000 | | 14 | 15.5 | 26 | 22 | 2,560 | |
| KB6201ZZ | | | | | 5.80 | 2.44 | | | | | | 22000 | | 16 | 17 | 28 | 0.6 | 37 | 3,950 |
| KB6902ZZ | 15 | 28 | 7 | 0.3 | 3.70 | 1.80 | 23000 | 17 | 17 | 26 | 0.3 | 17 | 2,970 | | | | | | |
| KB6002ZZ | | | | | 4.75 | 2.26 | | | | | | 21000 | | 17 | 19 | 30 | 30 | 2,780 | |
| KB6202ZZ | | | | | 6.50 | 3.00 | | | | | | 20000 | | 19 | 20.5 | 31 | 0.6 | 45 | 4,340 |
| KB6903ZZ | 17 | 30 | 7 | 0.3 | 3.90 | 2.04 | 21000 | 19 | 19.5 | 28 | 0.3 | 18 | 3,400 | | | | | | |
| KB6003ZZ | | | | | 5.10 | 2.60 | | | | | | 19000 | | 19 | 21.5 | 33 | 39 | 3,200 | |
| KB6203ZZ | | | | | 8.15 | 3.84 | | | | | | 17000 | | 21 | 23.5 | 36 | 0.6 | 65 | 5,100 |
| KB6904ZZ | 20 | 37 | 9 | 0.3 | 5.40 | 2.96 | 17000 | 22 | 24 | 35 | 0.3 | 36 | 4,260 | | | | | | |
| KB6004ZZ | | | | | 7.95 | 4.00 | | | | | | 16000 | | 24 | 25.5 | 38 | 0.6 | 69 | 3,830 |
| KB6204ZZ | | | | | 10.90 | 5.28 | | | | | | 14000 | | 25 | 26.5 | 42 | 1.0 | 106 | 5,950 |
| KB6905ZZ | 25 | 42 | 9 | 0.3 | 5.95 | 3.60 | 14000 | 27 | 28.5 | 40 | 0.3 | 38 | 5,290 | | | | | | |
| KB6005ZZ | | | | | 8.55 | 4.65 | | | | | | 13000 | | 29 | 30 | 43 | 0.6 | 74 | 6,610 |
| KB6205ZZ | | | | | 11.9 | 6.30 | | | | | | 12000 | | 30 | 32 | 47 | 1.0 | 120 | 7,170 |
| KB6906ZZ | 30 | 47 | 9 | 0.3 | 6.15 | 4.00 | 11000 | 32 | 34 | 45 | 0.3 | 50 | 6,410 | | | | | | |
| KB6006ZZ | | | | | 11.3 | 6.60 | | | | | | 11000 | | 35 | 36.5 | 50 | 1.0 | 107 | 7,770 |
| KB6206ZZ | | | | | 16.5 | 9.05 | | | | | | 10000 | | 35 | 38.5 | 57 | 1.0 | 184 | 11,060 |

■グリースの代表性能と使用環境

| グリースの性能 | 一般グリース封入品 | | 耐熱グリース封入品 | |
|----------------------------------|-------------------|----------------|----------------|-----------------|
| | B6□□ZZ SB6□□ZZ | リチウム石けん | PTFE | 鉬油 |
| 増ちょう剤 | リチウム石けん | リチウム石けん | PTFE | 鉬油 |
| 基油 | 鉬油 | 鉬油 | 鉬油 | 鉬油 |
| 基油動粘度 (40°C, mm ² /s) | 26 | 26 | 260 | 26 |
| 混和ちよう度 | 270 | 260 | 260 | 270 |
| 滴点 (°C) | 170~190 | 253 | 253 | 170~190 |
| 蒸発量 (wt%) | 0.32 (99°C×22h) | 0.3 (99°C×22h) | 0.3 (99°C×22h) | 0.32 (99°C×22h) |
| 離油度 (100°C×24h, wt%) | 2.9 | 1.5 | 1.5 | 2.9 |
| 使用温度 (°C) | 大気中 | 大気中 | 大気中 | 大気中 |
| | 真空中 | 真空中 | 真空中 | 真空中 |

■止めねじ付ベアリング RoHS

TB6□□□ZZ

(取付関係図)

軸受精度 JIS B 1514 0級
※内径寸法は除く
使用温度 -40~+120°C

| Type | 材質 | | | |
|-------|---------|--------|----------|----------|
| | 内・外輪 | 転動体 | 保持器 | 止めねじ |
| TB ZZ | SUS440C | SUS304 | SUS304相当 | SUS304相当 |

| 型式 | d | 許容差 | D | W | B | M (並目) | r (min) | 許容回転数 rpm (参考) | 基本定格荷重 | | 質量 (g) (参考) | ¥基準単価 | |
|----------|----|-------------|----|------|----|--------|---------|----------------|-----------|------------|-------------|-------|-------|
| | | | | | | | | | Cr (動) kN | Cor (静) kN | | | |
| TB6900ZZ | 10 | +0.015 0 | 22 | 13 | 6 | M3 | 0.3 | 9100 | 2.70 | 1.27 | 13 | 2,120 | |
| TB6000ZZ | | | 26 | 15 | 8 | | | | 4.55 | 1.96 | 24 | | 2,230 |
| TB6200ZZ | | | 30 | 17 | 9 | | | | 5.10 | 2.39 | 41 | | 2,340 |
| TB6901ZZ | 12 | +0.015 0 | 24 | 13 | 6 | M3 | 0.3 | 7800 | 2.89 | 1.46 | 15 | 2,160 | |
| TB6001ZZ | | | 28 | 15 | 8 | | | | 5.10 | 2.39 | 27 | | 2,270 |
| TB6201ZZ | | | 32 | 19 | 10 | | | | 6.80 | 3.05 | 47 | | 2,500 |
| TB6902ZZ | 15 | +0.015 0 | 28 | 14 | 7 | M3 | 0.3 | 6500 | 4.30 | 2.25 | 22 | 2,320 | |
| TB6002ZZ | | | 32 | 16.5 | 9 | | | | 5.60 | 2.84 | 40 | | 2,450 |
| TB6202ZZ | | | 35 | 20 | 11 | | | | 7.65 | 3.75 | 59 | | 2,610 |
| TB6904ZZ | 20 | +0.018 0 | 37 | 18 | 9 | M4 | 0.6 | 10000 | 6.40 | 3.70 | 51 | 2,810 | |
| TB6004ZZ | | | 42 | 21 | 12 | | | | 9.40 | 5.05 | 87 | | 2,950 |
| TB6204ZZ | | | 47 | 23 | 14 | | | | 12.80 | 6.65 | 132 | | 3,380 |

Order 注文例

型式 KB6003ZZ
TB6201ZZ

Delivery 出荷日 3 日発送

ストーク T 400円/1本
ストーク A 200円/1本

☑ 数量 P82

☑ 同一サイズ3本以上は一律540円(ストークTは除く)

大口 出荷日 +5 日目出荷 数量 31~80

☑ ストック対応なし

Price 価格

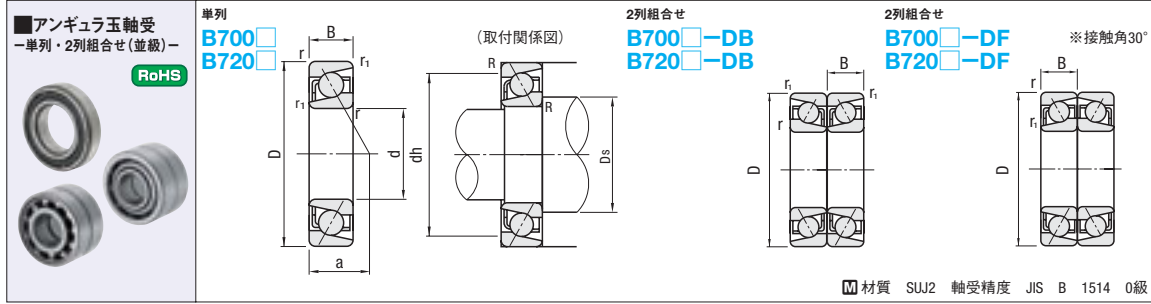
数量 スライド価格 (1円未満切り捨て) P81

| 数量 | 1~14 | 15~30 | 31~80 | 81以上 |
|-----|------|-------|-------|-------|
| 値引率 | 5% | 10% | 10% | 10% |
| 出荷日 | 通常 | 通常 | +5日 | 共にお見積 |

アンギュラ玉軸受

一単列・2列組合せ(並級) -

CADデータフォルダ名: 13_Bearings_with_Holder



| 型式 | d | D | B | r (min) | r1 (min) | 基本定格荷重 | | | 許容回転数 rpm (参考) | 作用点 a | 取付関係寸法 | | | 質量 (g) (参考) | ¥基準単価 |
|-------|----|----|-----|---------|----------|-----------|------------|----------|----------------|-------|-----------|-----------|----------|-------------|-------|
| | | | | | | Cr (動) kN | Cor (静) kN | rpm (参考) | | | Ds (min.) | dh (max.) | R (max.) | | |
| B7000 | 10 | 26 | 8 | 0.3 | 0.15 | 5.35 | 2.6 | 23200 | 9.2 | 12.5 | 23.5 | 0.3 | 23 | 650 | |
| B7200 | 10 | 30 | 9 | 0.6 | 0.3 | 5.4 | 2.71 | 22400 | 10.3 | 15 | 25 | 0.6 | 29 | 410 | |
| B7001 | 12 | 28 | 8 | 0.3 | 0.15 | 5.8 | 2.98 | 20800 | 9.8 | 14.5 | 25.5 | 0.3 | 25 | 700 | |
| B7201 | 12 | 32 | 10 | 0.6 | 0.3 | 8 | 4.05 | 20000 | 11.4 | 17 | 27 | 0.6 | 35 | 420 | |
| B7002 | 15 | 9 | 0.3 | 0.15 | 6.1 | 3.45 | 18400 | 11.3 | 17.5 | 29.5 | 0.3 | 35 | 680 | | |
| B7202 | 15 | 11 | 0.6 | 0.3 | 8.65 | 4.65 | 17600 | 12.7 | 20 | 30 | 0.6 | 46 | 480 | | |
| B7003 | 17 | 10 | 0.3 | 0.15 | 6.4 | 3.8 | 16800 | 12.5 | 19.5 | 32.5 | 0.3 | 46 | 700 | | |
| B7203 | 17 | 40 | 12 | 0.6 | 0.3 | 10.8 | 6 | 15200 | 14.2 | 22 | 35 | 0.6 | 64 | 500 | |
| B7004 | 20 | 42 | 14 | 1 | 0.6 | 10.8 | 6.6 | 14400 | 14.9 | 25 | 37 | 1.0 | 80 | 740 | |
| B7204 | 20 | 47 | 14 | 1 | 0.6 | 14.5 | 8.3 | 13600 | 16.7 | 26 | 41 | 1.0 | 100 | 560 | |
| B7005 | 25 | 12 | 0.6 | 0.3 | 11.3 | 7.4 | 12800 | 16.4 | 30 | 42 | 0.6 | 93 | 800 | | |
| B7205 | 25 | 52 | 15 | 0.6 | 0.3 | 16.2 | 10.3 | 11200 | 18.6 | 31 | 46 | 0.6 | 125 | 880 | |
| B7006 | 30 | 55 | 13 | 1 | 0.6 | 14.5 | 10.1 | 10400 | 18.8 | 36 | 49 | 1.0 | 135 | 990 | |
| B7206 | 30 | 62 | 16 | 1 | 0.6 | 22.5 | 14.8 | 9600 | 21.3 | 36 | 56 | 1.0 | 193 | 980 | |
| B7207 | 35 | 72 | 17 | 1 | 0.6 | 29.7 | 20.1 | 8000 | 23.9 | 42 | 65 | 1.0 | 287 | 1,500 | |
| B7208 | 40 | 80 | 18 | 1 | 0.6 | 35.5 | 25.1 | 7600 | 26.3 | 47 | 73 | 1.0 | 375 | 1,950 | |
| B7209 | 45 | 85 | 19 | 1 | 0.6 | 39.5 | 28.7 | 6800 | 28.3 | 52 | 78 | 1.0 | 411 | 2,120 | |
| B7210 | 50 | 90 | 20 | 1 | 0.6 | 41.5 | 31.5 | 6320 | 30.2 | 57 | 83 | 1.0 | 466 | 2,440 | |

| 型式 | d | D | B | r (min) | r1 (min) | 基本定格荷重 | | | 許容回転数 rpm (参考) | 作用点 a | 取付関係寸法 | | | 質量 (g) (参考) | ¥基準単価 |
|-------|----|----|-----|---------|----------|-----------|------------|----------|----------------|-------|--------|------|-----------|-------------|-------|
| | | | | | | Cr (動) kN | Cor (静) kN | rpm (参考) | | | DB | DF | Ds (min.) | | |
| B7000 | 10 | 26 | 8 | 0.3 | 0.15 | 8.75 | 5.2 | 18400 | 18.4 | 2.4 | 12.5 | 23.5 | 0.15 | 46 | 1,780 |
| B7200 | 10 | 30 | 9 | 0.6 | 0.3 | 8.8 | 5.4 | 17600 | 20.5 | 2.5 | 15 | 25 | 0.3 | 58 | 2,200 |
| B7001 | 12 | 28 | 8 | 0.3 | 0.15 | 9.4 | 5.95 | 16800 | 19.5 | 3.5 | 14.5 | 25.5 | 0.15 | 50 | 1,820 |
| B7201 | 12 | 32 | 10 | 0.6 | 0.3 | 13 | 8.05 | 16000 | 22.7 | 2.7 | 17 | 27 | 0.3 | 70 | 2,260 |
| B7002 | 15 | 9 | 0.3 | 0.15 | 9.95 | 6.85 | 14400 | 22.6 | 4.6 | 17.5 | 29.5 | 0.15 | 70 | 2,100 | |
| B7202 | 15 | 11 | 0.6 | 0.3 | 14 | 9.3 | 13600 | 25.4 | 3.4 | 20 | 30 | 0.3 | 92 | 2,590 | |
| B7003 | 17 | 10 | 0.3 | 0.15 | 10.4 | 7.65 | 13600 | 25 | 5 | 19.5 | 32.5 | 0.15 | 92 | 2,150 | |
| B7203 | 17 | 40 | 12 | 0.6 | 0.3 | 17.6 | 12 | 12000 | 28.5 | 4.5 | 22 | 35 | 0.3 | 128 | 2,680 |
| B7004 | 20 | 42 | 14 | 1 | 0.6 | 17.6 | 13.2 | 12000 | 29.9 | 5.9 | 25 | 37 | 0.3 | 160 | 2,480 |
| B7204 | 20 | 47 | 14 | 1 | 0.6 | 23.5 | 16.6 | 10400 | 33.3 | 5.3 | 26 | 41 | 0.6 | 200 | 3,060 |
| B7005 | 25 | 12 | 0.6 | 0.3 | 18.3 | 14.8 | 9600 | 32.8 | 8.8 | 30 | 42 | 0.3 | 186 | 2,760 | |
| B7205 | 25 | 52 | 15 | 0.6 | 0.3 | 26.3 | 20.5 | 8800 | 37.2 | 7.2 | 31 | 46 | 0.6 | 250 | 3,400 |
| B7006 | 30 | 55 | 13 | 1 | 0.6 | 23.6 | 20.2 | 8800 | 37.5 | 11.5 | 36 | 49 | 0.6 | 270 | 3,030 |
| B7206 | 30 | 62 | 16 | 1 | 0.6 | 36.5 | 29.5 | 7840 | 42.6 | 10.6 | 36 | 56 | 0.6 | 386 | 3,750 |
| B7207 | 35 | 72 | 17 | 1 | 0.6 | 48.5 | 40 | 6800 | 47.9 | — | 42 | 67 | 1.0 | 574 | 4,590 |
| B7208 | 40 | 80 | 18 | 1 | 0.6 | 57.5 | 50.5 | 6000 | 52.6 | — | 47 | 75 | 1.0 | 750 | 5,950 |
| B7209 | 45 | 85 | 19 | 1 | 0.6 | 64.5 | 57.5 | 5520 | 56.5 | — | 52 | 80 | 1.0 | 822 | 6,470 |
| B7210 | 50 | 90 | 20 | 1 | 0.6 | 67 | 63 | 5040 | 60.4 | — | 57 | 85 | 1.0 | 932 | 7,490 |

Order 注文例: 型式 B7000 (単列) / B7004 (2列組合せ) DB

Price 価格: 数量スライド価格 (1円未満切り捨て) P81

| 数量 | 1~9 | 10~19 |
|-----|-----|-------|
| 値引率 | 5% | 5% |

Delivery 出荷日: 3 日目発送

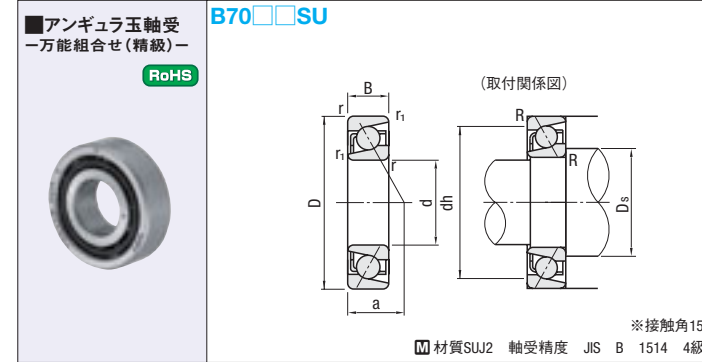
Stoek A 200円/1本 P82

同一サイズ3本以上は一律540円

アンギュラ玉軸受/グリースシールリング

一万能組合せ(精級) -

CADデータフォルダ名: 13_Bearings_with_Holder



| 型式 | d | D | B | r (min) | r1 (min) | 基本定格荷重 | | | 許容回転数 rpm (参考) | 作用点 a | 取付関係寸法 | | | 質量 (g) (参考) | ¥基準単価 |
|---------|----|----|----|---------|----------|-----------|------------|----------|----------------|-------|-----------|-----------|----------|-------------|-------|
| | | | | | | Cr (動) kN | Cor (静) kN | rpm (参考) | | | Ds (min.) | dh (max.) | R (max.) | | |
| B7000SU | 10 | 26 | 8 | 0.3 | 0.15 | 5.30 | 2.49 | 63900 | 6.4 | 12.5 | 23.5 | 0.3 | 19 | 3,040 | |
| B7001SU | 12 | 28 | 8 | 0.3 | 0.15 | 5.80 | 2.90 | 57500 | 6.7 | 14.5 | 25.5 | 0.3 | 21 | 3,110 | |
| B7002SU | 15 | 32 | 9 | 0.3 | 0.15 | 6.25 | 3.40 | 49000 | 7.6 | 17.5 | 29.5 | 0.3 | 30 | 3,570 | |
| B7003SU | 17 | 35 | 10 | 0.3 | 0.15 | 6.60 | 3.80 | 44300 | 8.5 | 19.5 | 32.5 | 0.3 | 39 | 3,690 | |
| B7004SU | 20 | 42 | 12 | 0.6 | 0.3 | 11.10 | 6.55 | 37100 | 10.1 | 25 | 37 | 0.6 | 67 | 4,220 | |
| B7005SU | 25 | 47 | 12 | 0.6 | 0.3 | 11.70 | 7.40 | 32000 | 10.8 | 30 | 42 | 0.6 | 78 | 4,690 | |
| B7006SU | 30 | 55 | 13 | 1.0 | 0.6 | 15.10 | 10.30 | 27100 | 12.2 | 36 | 49 | 1.0 | 114 | 5,160 | |
| B7007SU | 35 | 62 | 14 | 1 | 0.6 | 19.10 | 13.70 | 23800 | 13.5 | 41 | 56 | 1.0 | 151 | 5,910 | |
| B7008SU | 40 | 68 | 15 | 1 | 0.6 | 20.60 | 15.90 | 21300 | 14.7 | 46 | 62 | 1.0 | 189 | 7,350 | |
| B7009SU | 45 | 75 | 16 | 1 | 0.6 | 24.40 | 19.30 | 19200 | 16.0 | 51 | 69 | 1.0 | 238 | 9,170 | |
| B7010SU | 50 | 80 | 16 | 1 | 0.6 | 26.00 | 21.90 | 17700 | 16.7 | 56 | 74 | 1.0 | 259 | 10,710 | |

Order 注文例: 型式 B7001SU

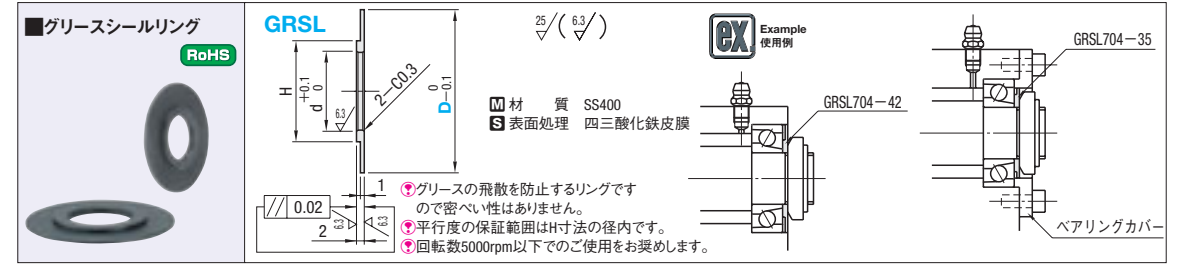
Price 価格: 数量スライド価格 (1円未満切り捨て) P81

| 数量 | 1~9 | 10~19 |
|-----|-----|-------|
| 値引率 | 5% | 5% |

Delivery 出荷日: 3 日目発送

Stoek A 200円/1本 P82

同一サイズ3本以上は一律540円



| 型式 | Type | No. | D | d | H | 適用アンギュラベアリング | ¥基準単価 |
|-----|------|-----|----|----|----|--------------|-------|
| 700 | 26 | 21 | 13 | 10 | 13 | B7000 | 360 |
| 720 | 30 | 25 | 10 | 10 | 10 | B7200 | 320 |
| 701 | 28 | 23 | 15 | 12 | 15 | B7001 | 390 |
| 721 | 32 | 26 | 12 | 12 | 12 | B7201 | 350 |
| 702 | 35 | 26 | 17 | 15 | 17 | B7002 | 370 |
| 722 | 30 | 35 | 15 | 15 | 15 | B7202 | 330 |
| 703 | 35 | 30 | 21 | 17 | 21 | B7003 | 400 |
| 723 | 40 | 32 | 17 | 17 | 17 | B7203 | 360 |
| 704 | 42 | 35 | 20 | 17 | 20 | B7004 | 420 |
| 724 | 47 | 40 | 20 | 17 | 20 | B7204 | 430 |
| 705 | 47 | 40 | 27 | 20 | 27 | B7005 | 620 |
| 725 | 52 | 46 | 25 | 20 | 25 | B7205 | 620 |
| 706 | 55 | 47 | 30 | 25 | 30 | B7006 | 680 |
| 726 | 62 | 56 | 30 | 25 | 30 | B7206 | 620 |
| | | | | | | | 770 |
| | | | | | | | 700 |

Order 注文例: 型式 GRSL720 - 25

Price 価格: 数量スライド価格 (1円未満切り捨て) P81

| 数量 | 1~14 | 15~29 | 30~49 |
|-----|------|-------|-------|
| 値引率 | 5% | 5% | 10% |

Delivery 出荷日: 3 日目発送

Stoek A 200円/1本 P82

同一サイズ3本以上は一律540円

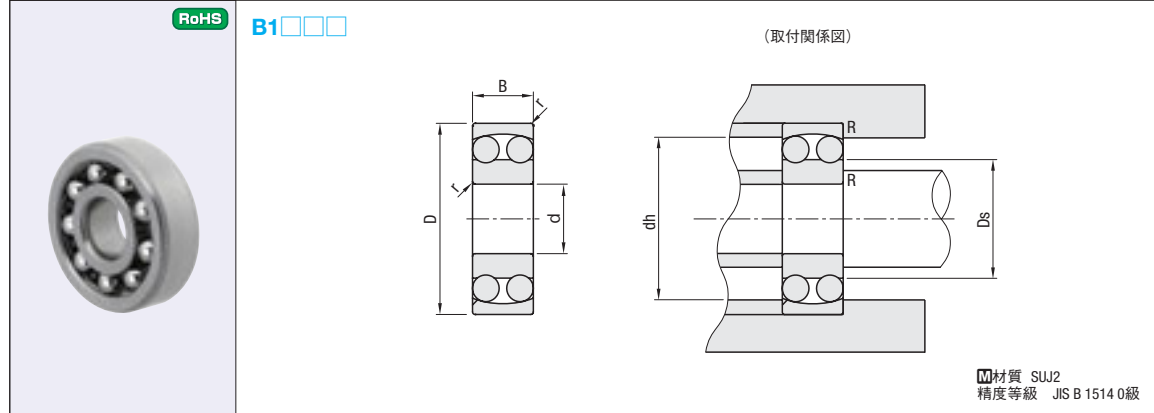
13 ベアリングホルダ

新商品

SELF-ALIGNING BALL BEARINGS
自動調心玉軸受

CADデータフォルダ名: 13_Bearings_with_Holder

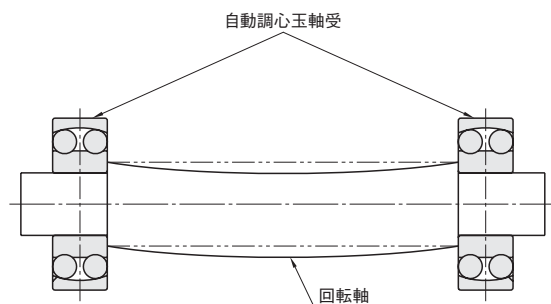
■特長: 調心機能により、組付け時の芯ずれや回転時のたわみを許容します。調心性があるため、軸がたわみやすい運動軸などの用途に適しています。



| 型式 | d | D | B | r (min) | 基本定格荷重 | | 許容回転数 rpm (参考) | 取付関係寸法 | | | 重量 (g) (参考) | ¥基準単価 |
|-------|----|----|----|---------|----------|----------|----------------|----------|----------|---------|-------------|-------|
| | | | | | Cr (動) N | Co (静) N | | Ds (min) | dh (max) | R (max) | | |
| B1200 | 10 | 30 | 9 | 0.6 | 5.55 | 1.19 | 22000 | 14.0 | 26.0 | 0.6 | 33 | 750 |
| B1300 | 10 | 35 | 11 | 0.6 | 7.35 | 1.62 | 20000 | 14.0 | 31.0 | 0.6 | 57 | 840 |
| B1201 | 12 | 32 | 10 | 0.6 | 5.70 | 1.27 | 22000 | 16.0 | 28.0 | 1 | 39 | 770 |
| B1301 | 12 | 37 | 12 | 1 | 9.65 | 2.16 | 18000 | 17.0 | 32.0 | 1 | 66 | 910 |
| B1202 | 15 | 35 | 11 | 0.6 | 7.6 | 1.75 | 18000 | 19.0 | 31.0 | 0.6 | 51 | 790 |
| B1302 | 15 | 42 | 13 | 1 | 9.7 | 2.29 | 16000 | 20.0 | 37.0 | 1 | 93 | 1,120 |
| B1203 | 17 | 40 | 12 | 0.6 | 8.00 | 2.01 | 16000 | 21.0 | 36.0 | 0.6 | 72 | 910 |
| B1303 | 17 | 47 | 14 | 1 | 12.7 | 3.20 | 14000 | 22.0 | 42.0 | 1 | 130 | 1,260 |
| B1204 | 20 | 47 | 14 | 1 | 10.0 | 2.61 | 14000 | 25.0 | 42.0 | 1 | 120 | 1,060 |
| B1304 | 20 | 52 | 15 | 1.1 | 12.6 | 3.35 | 12000 | 26.5 | 45.5 | 1 | 165 | 1,450 |

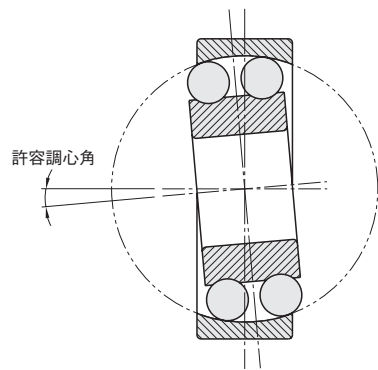
■構造・形式と特長

外輪の軌道は球面で、その曲率中心が軸受中心と一致しています。したがって、内輪、玉、保持器は軸受中心の周りを自由に回転でき調心性があります。軸とハウジングの芯合わせが困難な場合、軸がたわみやすい運動軸などの用途に適しています。



■許容調心角

自動調心玉軸受の許容調心角は、普通荷重では、おおよそ0.07~0.12ラジアン(4~7°)ですが、軸受周りの取付関係寸法によっては、この調心角度が許容できない場合もありますので、ご注意ください。



Order 注文例
型式 B1300 B1303

Price 価格

■数量スライド価格 (◎1円未満切り捨て) P81

| 数量 | 1~9 | 10~19 | 20~30 |
|-----|------|-------|-------|
| 値引率 | 基準単価 | 5% | 10% |

◎表示数量超えはお見積り

Delivery 出荷日 3 日発送
ストーク T 400円/1本
ストーク A 200円/1本

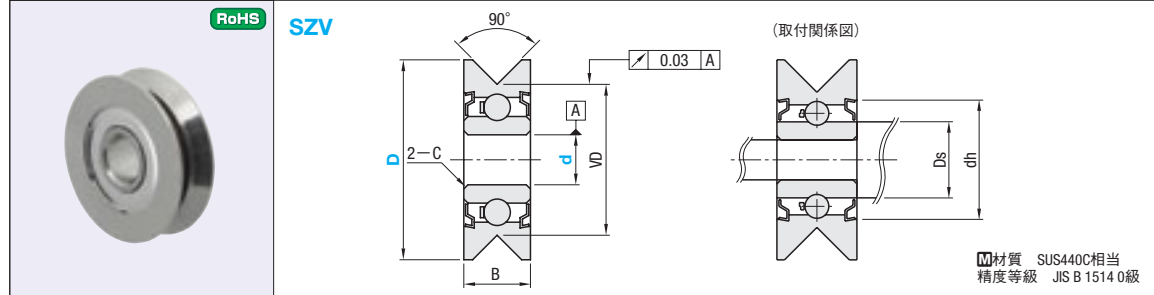
◎同一サイズ3本以上は一律540円(ストークTは除く)

新商品

STAINLESS STEEL DEEP GROOVE BEARINGS
ステンレス溝付ベアリング

CADデータフォルダ名: 13_Bearings_with_Holder

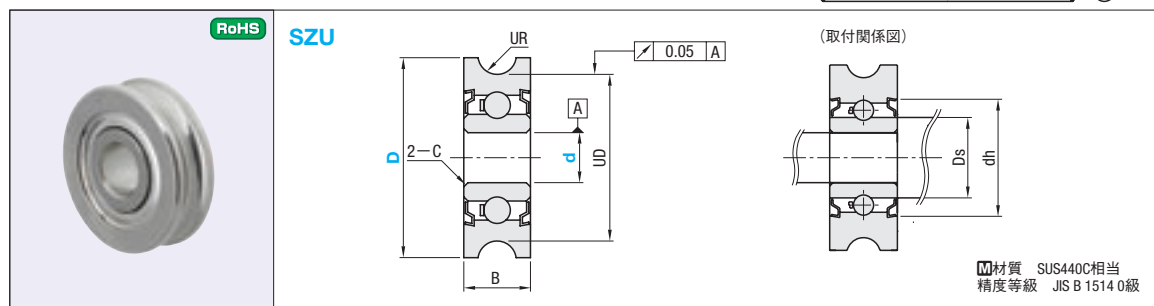
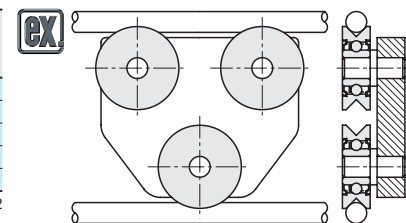
■特長: ベアリングの外輪に直接溝加工を行って外径を小さくすることができます。



| 型式 | Type | d | D | B | VD | C 面取り | 基本定格荷重 | | 取付関係寸法 | | 重量 (g) (参考) | ¥基準単価 | | | | | | | | | |
|-----|------|----|---|------|--------|-------|----------|----------|----------|----------|-------------|-------|-----|-----|-----|-----|-----|-----|-----|-----|-----|
| | | | | | | | Cr (動) N | Co (静) N | Ds (min) | dh (max) | | | | | | | | | | | |
| SZV | 3 | 12 | 4 | 9.06 | (0.25) | 542 | 186 | 4.5 | 7.5 | 1.3 | 780 | | | | | | | | | | |
| | 3 | 14 | | | | | | | | | | 542 | 186 | 4.5 | 1.9 | 780 | | | | | |
| | 4 | 12 | | | | | | | | | | | | | | | 542 | 186 | 5.5 | 1.2 | 840 |
| | 4 | 14 | | | | | | | | | | | | | | | | | | | |
| | 6 | 16 | | | | | | | | | | | | | | | 235 | 650 | 7.5 | 10 | 2.1 |

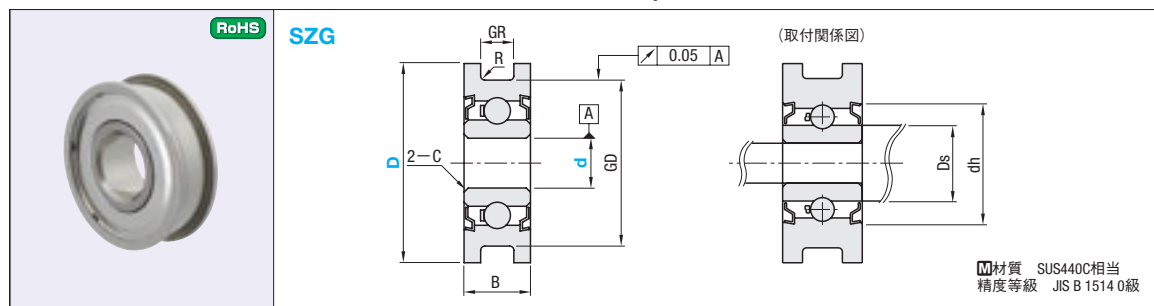
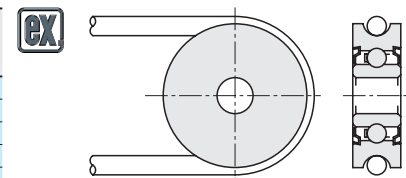
◎V溝底はR0.2になっています。

◎kgf=N×0.101972



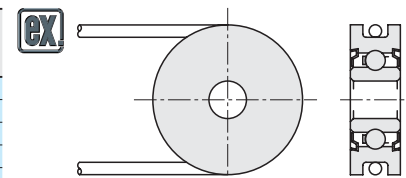
| 型式 | Type | d | D | B | UD | UR (溝半径) | C 面取り | 基本定格荷重 | | 取付関係寸法 | | 重量 (g) (参考) | ¥基準単価 | | | | | | | | | |
|-----|------|----|---|----|------|----------|-------|----------|----------|----------|----------|-------------|-------|-----|-----|-----|-----|-----|-----|-----|-----|-----|
| | | | | | | | | Cr (動) N | Co (静) N | Ds (min) | dh (max) | | | | | | | | | | | |
| SZU | 3 | 12 | 4 | 10 | 1.15 | (0.25) | 542 | 186 | 4.5 | 7.5 | 1.2 | 780 | | | | | | | | | | |
| | 3 | 14 | | | | | | | | | | | 542 | 186 | 4.5 | 1.8 | 780 | | | | | |
| | 4 | 12 | | | | | | | | | | | | | | | | 542 | 186 | 5.5 | 1.1 | 820 |
| | 4 | 14 | | | | | | | | | | | | | | | | | | | | |
| | 6 | 16 | | | | | | | | | | | | | | | | 235 | 650 | 7.5 | 10 | 2.1 |

◎kgf=N×0.101972



| 型式 | Type | d | D | B | GD | GR (溝幅) | C 面取り | R (隅部R) | 基本定格荷重 | | 取付関係寸法 | | 重量 (g) (参考) | ¥基準単価 | | | | | | | | | |
|-----|------|----|---|----|----|---------|-------|---------|----------|----------|----------|----------|-------------|-------|-----|-----|-----|-----|-----|-----|-----|-----|-----|
| | | | | | | | | | Cr (動) N | Co (静) N | Ds (min) | dh (max) | | | | | | | | | | | |
| SZG | 3 | 12 | 4 | 10 | 2 | (0.25) | 0.25 | 542 | 186 | 4.5 | 7.5 | 1.3 | 780 | | | | | | | | | | |
| | 3 | 14 | | | | | | | | | | | | 542 | 186 | 4.5 | 1.8 | 780 | | | | | |
| | 4 | 12 | | | | | | | | | | | | | | | | | 542 | 186 | 5.5 | 1.2 | 820 |
| | 4 | 14 | | | | | | | | | | | | | | | | | | | | | |
| | 6 | 16 | | | | | | | | | | | | | | | | | 235 | 650 | 7.5 | 10 | 2.1 |

◎kgf=N×0.101972



Order 注文例 型式 SZV3 - 12 SZU3 - 12
Delivery 出荷日 在庫品 翌日出荷 P81
◎ご希望によりPM5:00迄、当日出荷受付致します。

Price 価格
■数量スライド価格 (◎1円未満切り捨て) P81
数量 1~9 10~19 20~30 ◎表示数量超えはお見積り
値引率 基準単価 5% 10%

13
ベアリングホルダ



THRUST NEEDLE ROLLER BEARINGS

THRUST BALL BEARINGS

スラスト針状ころ軸受/スラスト玉軸受

CADデータフォルダ名: 13_Bearings_with_Holder

■スラスト針状ころ軸受 **RoHS** BA□□□□ 保持器付スラスト針状ころ スラストワッシャ **EX**

*スラストワッシャは納品時多少の歪みがありますが、アキシャル荷重最低200Nが同心円的に加わった状態で平らになります。

材質 SUJ2相当
軸受精度 JIS B 1514 0級に準拠

| 型式 | 保持器付スラスト針状ころ | | | | | スラストワッシャ×2 | | | | | 許容回転数 rpm (参考) | 質量 (g) (参考) | 基本動定格荷重 Ca kN | 基本静定格荷重 Coa kN | ¥基準単価 | |
|--------|--------------|----|----|----|----|------------|----|----|-----|--------|----------------|-------------|---------------|----------------|-------|-----|
| | d | D | B | F | F1 | d1 | D1 | B1 | 許容差 | | | | | | | |
| BA0414 | 4 | 14 | 4 | 13 | 5 | 4 | 14 | 15 | 15 | +0.200 | -0.032 | 5200 | 2.7 | 4.4 | 8 | 830 |
| BA0515 | 5 | 15 | 5 | 14 | 6 | 5 | 15 | 16 | 16 | +0.200 | -0.302 | 5200 | 2.8 | 4.75 | 9.2 | 780 |
| BA0619 | 6 | 19 | 6 | 18 | 7 | 6 | 19 | 20 | 20 | +0.200 | -0.302 | 4700 | 5 | 6.8 | 15.5 | 780 |
| BA0821 | 8 | 21 | 8 | 20 | 9 | 8 | 21 | 22 | 22 | +0.245 | -0.440 | 4500 | 6 | 7.8 | 19.4 | 780 |
| BA1024 | 10 | 24 | 10 | 23 | 12 | 10 | 24 | 25 | 25 | +0.025 | -0.440 | 4200 | 9 | 9.2 | 25.5 | 350 |
| BA1226 | 12 | 26 | 12 | 25 | 14 | 12 | 26 | 27 | 27 | +0.302 | -0.370 | 3700 | 9 | 9.9 | 29.0 | 350 |
| BA1528 | 15 | 28 | 15 | 27 | 17 | 15 | 28 | 29 | 29 | +0.032 | -0.440 | 3200 | 10 | 11.3 | 36.0 | 350 |
| BA1730 | 17 | 30 | 17 | 29 | 19 | 17 | 30 | 31 | 31 | +0.032 | -0.440 | 3000 | 12 | 11.9 | 39.5 | 350 |
| BA2035 | 20 | 35 | 20 | 34 | 22 | 20 | 35 | 36 | 36 | +0.370 | -0.520 | 2500 | 15 | 13.1 | 46.5 | 380 |
| BA2542 | 25 | 42 | 25 | 41 | 29 | 25 | 42 | 43 | 43 | +0.040 | -0.440 | 2100 | 21 | 14.7 | 58.0 | 460 |
| BA3047 | 30 | 47 | 30 | 46 | 34 | 30 | 47 | 48 | 48 | +0.040 | -0.440 | 1800 | 24 | 16.3 | 70.0 | 530 |

kgf=N×0.101972

■スラスト玉軸受 **RoHS** B511□□ B512□□

両側の軌道板と保持器は簡単に外れる機構になっております。開封の際、ご注意ください。

材質 SUJ2 軸受精度 JIS B 1514 0級

| 型式 | d | D | D1 (min) | T | r (min) | 基本動定格荷重 Ca kN | 基本静定格荷重 Coa kN | 許容回転数 rpm (参考) | 取付関係寸法 | | | 質量 (g) (参考) | ¥基準単価 |
|--------|----|----|----------|----|---------|---------------|----------------|----------------|-----------|-----------|----------|-------------|-------|
| | | | | | | | | | Ds (min.) | dh (max.) | R (max.) | | |
| B51100 | 10 | 24 | 11 | 9 | 0.3 | 10.1 | 14.0 | 6700 | 18 | 16 | 0.3 | 19 | 750 |
| B51200 | 10 | 26 | 12 | 11 | 0.6 | 12.8 | 17.1 | 6000 | 20 | 16 | 0.6 | 28 | 750 |
| B51101 | 12 | 26 | 13 | 9 | 0.3 | 10.4 | 15.4 | 6700 | 20 | 18 | 0.3 | 21 | 760 |
| B51201 | 12 | 28 | 14 | 11 | 0.6 | 13.3 | 19.0 | 5600 | 22 | 18 | 0.6 | 31 | 780 |
| B51102 | 15 | 28 | 16 | 9 | 0.3 | 10.6 | 16.8 | 6300 | 23 | 20 | 0.3 | 23 | 800 |
| B51202 | 15 | 32 | 17 | 12 | 0.6 | 16.7 | 24.8 | 5000 | 25 | 22 | 0.6 | 43 | 830 |
| B51103 | 17 | 30 | 18 | 9 | 0.3 | 11.4 | 19.5 | 6000 | 25 | 22 | 0.3 | 25 | 910 |
| B51203 | 17 | 35 | 19 | 12 | 0.6 | 17.3 | 27.3 | 4800 | 28 | 24 | 0.6 | 50 | 860 |
| B51104 | 20 | 35 | 21 | 10 | 0.3 | 15.1 | 26.6 | 5300 | 29 | 26 | 0.3 | 37 | 870 |
| B51204 | 20 | 40 | 22 | 14 | 0.6 | 22.5 | 37.5 | 4300 | 32 | 28 | 0.6 | 77 | 890 |
| B51105 | 25 | 42 | 26 | 11 | 0.6 | 19.7 | 37.0 | 4800 | 35 | 32 | 0.6 | 56 | 950 |
| B51205 | 25 | 47 | 27 | 15 | 0.6 | 28.0 | 50.5 | 3800 | 38 | 34 | 0.6 | 111 | 990 |
| B51106 | 30 | 47 | 32 | 11 | 0.6 | 20.6 | 42.0 | 4300 | 40 | 37 | 0.6 | 64 | 1,100 |
| B51206 | 30 | 52 | 32 | 16 | 0.6 | 29.5 | 58.0 | 3400 | 43 | 39 | 0.6 | 137 | 1,230 |

kgf=N×0.101972

Order 注文例 型式 BA1528 B51100 Delivery 出荷日 3 日目発送 在庫 T 400円/1本 A 200円/1本 P82 同一サイズ3本以上は一律540円(ストックは除く)

Price 価格 数量スライド価格 (1円未満切り捨て) P81 数量 1~14 15~29 30~100 値引率 基準単価 5% 10% 表示数量超えはお見積り



NEEDLE ROLLER BEARINGS WITH THRUST BALL BEARINGS

NEEDLE ROLLER BEARINGS WITH THRUST ROLLER BEARINGS

スラスト玉軸受付針状ころ軸受/スラストころ軸受付針状ころ軸受

—内輪付—

—内輪付—

CADデータフォルダ名: 13_Bearings_with_Holder

■針状ころ軸受 **RoHS** NKXZ (スラスト玉軸受付) NKXRZ (スラストころ軸受付)

特長
●スラスト側に防塵カバーが付いているので、ごみの侵入、潤滑剤の漏れを防止することができます。
●ラジアル荷重とアキシャル荷重を同時に受けることができるので、固定側軸受部としてコンパクトな設計ができます。アキシャル荷重に対してNKXRZはより優れています。

推奨はめあい
軸 K6 ハウジング K6
材質 SUJ2相当 付属品 カバー 軸受精度 JIS B 1514 0級に準拠

| 型式 | Type | d | D | B | L | T | r (min) | r1 (min) | d1 | D1 | ℓ | a | ラジアル | | | | アキシャル | | | | 許容回転数 rpm (参考) | 取付関係寸法 | | | | 質量 (g) (参考) | ¥基準単価 |
|------|------|----|----|----|----|----|---------|----------|------|------|------|------|--------------|---------------|--------------|---------------|----------|----------|---------|----------|----------------|--------|--|--|--|-------------|-------|
| | | | | | | | | | | | | | 基本動定格荷重 CrkN | 基本静定格荷重 CorkN | 基本動定格荷重 CakN | 基本静定格荷重 CpakN | Ds (min) | D2 (min) | R (max) | R1 (max) | | | | | | | |
| NKXZ | 7 | 19 | 19 | 16 | 23 | 9 | 0.3 | 10 | 25.2 | 6.5 | 19.7 | 6.2 | 7.8 | 10.0 | 14.0 | 7200 | 18 | 9 | 0.3 | 40.9 | 2,230 | | | | | | |
| NKXZ | 9 | 21 | 21 | 16 | 23 | 9 | 0.3 | 12 | 27.2 | 6.5 | 21.7 | 9 | 11 | 10.3 | 15.4 | 6600 | 20 | 11 | 0.3 | 46 | 2,230 | | | | | | |
| NKXZ | 12 | 24 | 24 | 17 | 25 | 10 | 0.3 | 15 | 29.2 | 7.5 | 23.7 | 10.7 | 12.7 | 10.5 | 16.8 | 5700 | 23 | 14 | 0.3 | 54.6 | 2,330 | | | | | | |
| NKXZ | 14 | 26 | 26 | 17 | 25 | 10 | 0.3 | 17 | 31.2 | 8.0 | 25.7 | 11.9 | 15 | 10.8 | 18.2 | 5100 | 25 | 16 | 0.3 | 64.5 | 2,430 | | | | | | |
| NKXZ | 17 | 30 | 30 | 17 | 25 | 10 | 0.3 | 20 | 36.2 | 10.5 | 30.7 | 16.4 | 23.8 | 14.3 | 24.7 | 4500 | 29 | 19 | 0.3 | 103.5 | 2,830 | | | | | | |
| NKXZ | 20 | 37 | 37 | 20 | 30 | 11 | 0.3 | 25 | 43.2 | 13.0 | 37.7 | 18.8 | 30.5 | 19.6 | 37.5 | 3600 | 35 | 22 | 0.3 | 159.5 | 3,320 | | | | | | |
| NKXZ | 25 | 42 | 42 | 20 | 30 | 11 | 0.3 | 30 | 48.2 | 15.5 | 42.7 | 22.6 | 36 | 20.4 | 42.0 | 3000 | 40 | 27 | 0.3 | 180.8 | 4,150 | | | | | | |
| NKXZ | 30 | 47 | 47 | 20 | 30 | 11 | 0.3 | 35 | 53.2 | 18.0 | 47.7 | 24.3 | 41.5 | 21.2 | 47.0 | 2700 | 45 | 32 | 0.3 | 207 | 4,650 | | | | | | |
| NKXZ | 35 | 52 | 52 | 20 | 30 | 11 | 0.3 | 40 | 61.2 | 20.5 | 55.7 | 26 | 47 | 27 | 63 | 2400 | 52 | 37 | 0.3 | 252.2 | 6,630 | | | | | | |
| NKXZ | 40 | 58 | 58 | 20 | 30 | 11 | 0.3 | 45 | 66.5 | 23.0 | 60.5 | 27.5 | 53 | 28 | 69 | 2100 | 57 | 42 | 0.3 | 315.8 | 7,550 | | | | | | |
| NKXZ | 45 | 62 | 62 | 20 | 30 | 11 | 0.3 | 50 | 71.5 | 25.5 | 65.5 | 38 | 74 | 29 | 75 | 1900 | 62 | 48 | 0.6 | 370.8 | 8,600 | | | | | | |
| NKXZ | 50 | 72 | 72 | 25 | 35 | 14 | 0.6 | 60 | 86.5 | 30.5 | 80.5 | 42 | 90 | 41.5 | 113 | 1600 | 75 | 55 | 1 | 542 | 11,290 | | | | | | |

kgf=N×0.101972

| 型式 | Type | d | D | B | L | T | r (min) | r1 (min) | d1 | D1 | ℓ | a | ラジアル | | | | アキシャル | | | | 許容回転数 rpm (参考) | 取付関係寸法 | | | | 質量 (g) (参考) | ¥基準単価 |
|-------|------|----|----|----|----|----|---------|----------|------|------|------|------|--------------|---------------|--------------|---------------|----------|----------|---------|----------|----------------|--------|--|--|--|-------------|-------|
| | | | | | | | | | | | | | 基本動定格荷重 CrkN | 基本静定格荷重 CorkN | 基本動定格荷重 CakN | 基本静定格荷重 CpakN | Ds (min) | D2 (min) | R (max) | R1 (max) | | | | | | | |
| NKXRZ | 12 | 24 | 24 | 16 | 23 | 9 | 0.3 | 15 | 29.2 | 6.5 | 23.7 | 10.7 | 12.7 | 14.4 | 28.5 | 7800 | 25 | 14 | 0.3 | 52.6 | 3,890 | | | | | | |
| NKXRZ | 14 | 26 | 26 | 17 | 25 | 10 | 0.3 | 17 | 31.2 | 8 | 25.7 | 11.9 | 15 | 15.9 | 33.5 | 7200 | 27 | 16 | 0.3 | 62.5 | 4,030 | | | | | | |
| NKXRZ | 17 | 30 | 30 | 17 | 25 | 10 | 0.3 | 20 | 36.2 | 10.5 | 30.7 | 16.4 | 23.8 | 24.9 | 53 | 6000 | 32 | 19 | 0.3 | 97.5 | 4,640 | | | | | | |
| NKXRZ | 20 | 37 | 37 | 20 | 30 | 11 | 0.3 | 25 | 43.2 | 13.0 | 37.7 | 18.8 | 30.5 | 33.5 | 76 | 5100 | 39 | 22 | 0.3 | 152.5 | 5,220 | | | | | | |
| NKXRZ | 25 | 42 | 42 | 20 | 30 | 11 | 0.3 | 30 | 48.2 | 15.5 | 42.7 | 22.6 | 36 | 35.5 | 86 | 4500 | 44 | 27 | 0.3 | 173.8 | 6,160 | | | | | | |
| NKXRZ | 30 | 47 | 47 | 20 | 30 | 11 | 0.3 | 35 | 53.2 | 18.0 | 47.7 | 24.3 | 41.5 | 39 | 101 | 3900 | 49 | 32 | 0.6 | 204 | 7,280 | | | | | | |
| NKXRZ | 35 | 52 | 52 | 20 | 30 | 11 | 0.3 | 40 | 61.2 | 20.5 | 55.7 | 26 | 47 | 56 | 148 | 3600 | 56 | 37 | 0.6 | 258.2 | 8,360 | | | | | | |
| NKXRZ | 40 | 58 | 58 | 20 | 30 | 11 | 0.3 | 45 | 66.5 | 23.0 | 60.5 | 27.5 | 53 | 59 | 163 | 3000 | 61 | 42 | 0.6 | 310.8 | 9,700 | | | | | | |
| NKXRZ | 45 | 62 | 62 | 25 | 35 | 14 | 0.6 | 50 | 71.5 | 25.5 | 65.5 | 38 | 74 | 61 | 177 | 2800 | 66 | 48 | 0.6 | 358.8 | 10,570 | | | | | | |

kgf=N×0.101972

Order 注文例 型式 NKXRZ17 NKXZ20 Delivery 出荷日 3 日目発送 在庫 T 400円/1本 A 200円/1本 P82 同一サイズ3本以上は一律540円(ストックは除く)

Price 価格 数量スライド価格 (1円未満切り捨て) P81 数量 1~14 15~29 30~100 値引率 基準単価 5% 10% 表示数量超えはお見積り

新商品
赤字表示

STEEL PLATE BALL BEARING UNITS -FLANGE TYPE- / END CAPS FOR SHAFT ENDS

鋼板製玉軸受ユニット/軸用エンドキャップ

-フランジタイプ-

ステンレス・めっき品
脱脂洗浄サービス
対応商品詳細は下記URLへ
http://fa.misumi.jp

CADデータフォルダ名: 13_Bearings_with_Holder

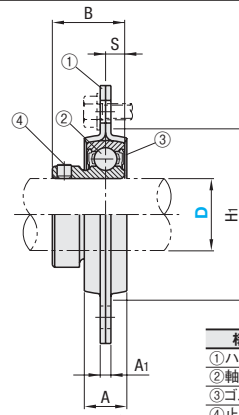
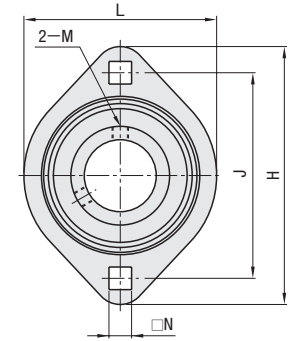
■特長: プレス加工した鋼板2枚を組み合わせた安価な玉軸受ユニットです。

鋼板製玉軸受ユニット
-フランジタイプ-



RoHS

HBTP



精度: JIS B 1558
JIS B 1514
JIS B 1559
使用温度: -15~+100℃

| 構成部品 | 材質 |
|--------|-------------|
| ①ハウジング | SPCC |
| ②軸受 | SUJ2 |
| ③ゴムシール | ニトリルゴム(NBR) |
| ④止めねじ | SCM435 |

①納品時、軸受と鋼板は一体になっておりません。取付時に組み合わせてご使用下さい。
②2-M(止めねじ)の角度は120°となります。
※ハウジング部には黒染酸化皮膜処理を施しております。

| 型式 Type | D | L | H | A | J | N | A1 | H1 最小 | B | S | 取付ボルト 呼び | 許容荷重(N) | | 軸受基本定格荷重(N) | | 止めねじ | | 重量 (g) | 標準単価 | |
|------------|----|----|-----|----|------|----|-----|----------|------|-----|-------------|---------|-------|-------------|-------|---------|-----------------|-----------|------|------------------|
| | | | | | | | | | | | | ラジアル | アキシャル | Cr(動) | Co(静) | M | 締付トルク (N・cm) | | | アキシャル 負荷能力(N) |
| HBTP | 12 | 59 | 81 | 14 | 63.5 | 7 | 4 | 49 | 22 | 6 | M6 | 2650 | 640 | 9550 | 4800 | M5×0.8 | 240 | 478 | 250 | 760 |
| | 15 | 59 | 81 | 14 | 63.5 | 7 | 4 | 49 | 22 | 6 | M6 | 2650 | 640 | 9550 | 4800 | M5×0.8 | 240 | 478 | 240 | 790 |
| | 20 | 67 | 90 | 16 | 71.5 | 9 | 4 | 56 | 24.7 | 7 | M8 | 3100 | 740 | 12800 | 6600 | M6×0.75 | 250 | 1280 | 290 | 860 |
| | 25 | 71 | 95 | 18 | 76 | 9 | 4 | 60 | 27 | 7.5 | M8 | 3530 | 900 | 14000 | 7900 | M6×0.75 | 490 | 1400 | 360 | 990 |
| | 30 | 84 | 113 | 18 | 90.5 | 11 | 5.2 | 71 | 30.3 | 8 | M10 | 4900 | 1220 | 19600 | 11300 | M6×0.75 | 490 | 1960 | 560 | 1,230 |

kgf=N×0.101972

Order 注文例
型式
HBTP12

EX Example 使用例

Delivery 出荷日
3 日目発送

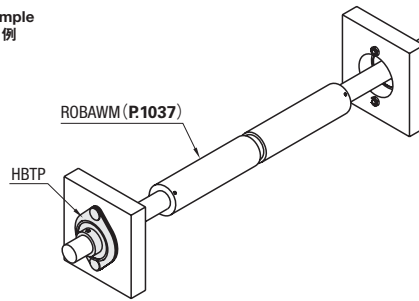
在庫 T 400円/1本
在庫 A 200円/1本
P82

①同一サイズ3本以上は一律540円(ストックは除く)

Price 価格
数量スライド価格 (①1円未満切り捨て) P81

| 数量 | 1~9 | 10~19 | 20~50 |
|-----|------|-------|-------|
| 値引率 | 標準単価 | 5% | 10% |

②表示数量を超えは
お見積り



新商品

STEEL PLATE BALL BEARING UNITS -PILLOW TYPE-

鋼板製玉軸受ユニット

-ピロータイプ-

CADデータフォルダ名: 13_Bearings_with_Holder

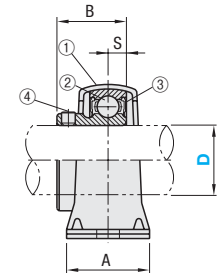
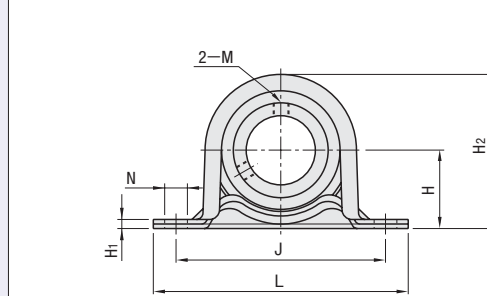
■特長: プレス加工した鋼板2枚を組み合わせた安価な玉軸受ユニットピロータイプです。

鋼板製玉軸受ユニット
-ピロータイプ-



RoHS

PBTP



精度: JIS B 1558
JIS B 1514
JIS B 1559
使用温度: -15~+100℃

| 構成部品 | 材質 |
|--------|-------------|
| ①ハウジング | SPCC |
| ②軸受 | SUJ2 |
| ③ゴムシール | ニトリルゴム(NBR) |
| ④止めねじ | SCM435 |

①納品時、軸受と鋼板は一体になっておりません。取付時に組み合わせてご使用下さい。
②2-M(止めねじ)の角度は120°となります。
※ハウジング部には黒染酸化皮膜処理を施しております。

| 型式 Type | D | L | H | A | J | N | H1 | H2 | B | S | 取付ボルト 呼び | 許容荷重(N) | | 軸受基本定格荷重(N) | | 止めねじ | | 重量 (g) | 標準単価 | |
|------------|----|-----|------|----|----|------|-----|----|------|-----|-------------|---------|-------|-------------|-------|---------|-----------------|-----------|------|------------------|
| | | | | | | | | | | | | ラジアル | アキシャル | Cr(動) | Co(静) | M | 締付トルク (N・cm) | | | アキシャル 負荷能力(N) |
| PBTP | 12 | 86 | 22.2 | 25 | 68 | 9.5 | 3.2 | 44 | 22 | 6 | M8 | 2150 | 830 | 9550 | 4800 | M5×0.8 | 240 | 478 | 160 | 760 |
| | 15 | 86 | 22.2 | 25 | 68 | 9.5 | 3.2 | 44 | 22 | 6 | M8 | 2150 | 830 | 9550 | 4800 | M5×0.8 | 240 | 478 | 150 | 790 |
| | 20 | 98 | 25.4 | 32 | 76 | 9.5 | 3.2 | 50 | 24.7 | 7 | M8 | 2650 | 1030 | 12800 | 6600 | M6×0.75 | 250 | 1280 | 210 | 860 |
| | 25 | 108 | 28.6 | 32 | 86 | 11.5 | 4 | 56 | 27 | 7.5 | M10 | 3700 | 1470 | 14000 | 7900 | M6×0.75 | 490 | 1400 | 290 | 990 |
| | 30 | 117 | 33.3 | 38 | 95 | 11.5 | 4 | 66 | 30.3 | 8 | M10 | 4400 | 1670 | 19600 | 11300 | M6×0.75 | 490 | 1960 | 420 | 1,230 |

kgf=N×0.101972

Order 注文例
型式
PBTP12

EX Example 使用例

Delivery 出荷日
3 日目発送

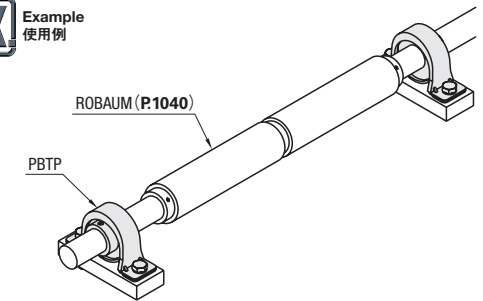
在庫 T 400円/1本
在庫 A 200円/1本
P82

①同一サイズ3本以上は一律540円(ストックは除く)

Price 価格
数量スライド価格 (①1円未満切り捨て) P81

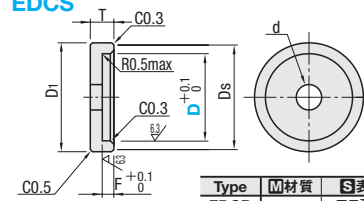
| 数量 | 1~9 | 10~19 | 20~50 |
|-----|------|-------|-------|
| 値引率 | 標準単価 | 5% | 10% |

②表示数量を超えは
お見積り



軸用エンドキャップ

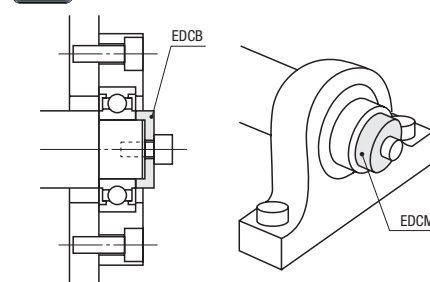
EDCB
EDCM
EDCS



| Type | 材質 | S 表面処理 |
|------|--------|------------|
| EDCB | S45C | 四三酸化鉄皮膜 |
| EDCM | S45C | 無電解ニッケルメッキ |
| EDCS | SUS304 | - |

| 型式 Type | D | D1 | Ds | T | F | d | 標準単価 | | |
|----------------------|----|----|------|----|---|-----|------|------|-------|
| | | | | | | | EDCB | EDCM | EDCS |
| EDCB EDCM EDCS | 10 | 14 | 13.4 | | | 4.5 | 260 | 280 | 370 |
| | 12 | 16 | 15.4 | 5 | 2 | 5.5 | 290 | 310 | 400 |
| | 15 | 19 | 18.4 | | | | 320 | 340 | 450 |
| | 17 | 21 | 20.4 | | | | 350 | 370 | 520 |
| | 20 | 26 | 25.4 | 7 | 3 | 6.6 | 390 | 410 | 600 |
| | 25 | 31 | 30.4 | | | | 430 | 450 | 680 |
| | 30 | 37 | 36.4 | 8 | | 9 | 480 | 500 | 790 |
| | 35 | 42 | 41.4 | | | 11 | 540 | 570 | 920 |
| | 40 | 47 | 46.4 | 10 | 4 | 14 | 670 | 700 | 1,090 |

EX Example 使用例



Order 注文例
型式
EDCB20
SF-EDCS20
脱脂洗浄サービス P.77

Delivery 出荷日
在庫 翌日出荷 P81
①ご希望によりPM5:00迄、当日出荷受付致します。

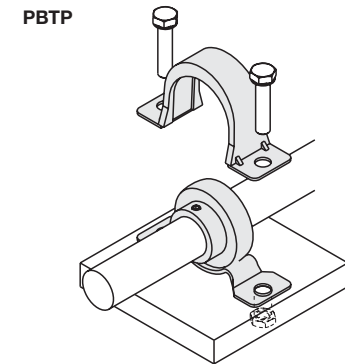
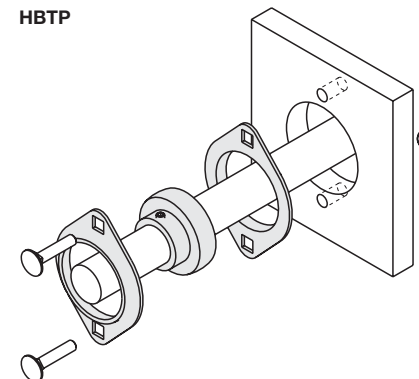
Price 価格
数量スライド価格 (①1円未満切り捨て) P81

| 数量 | 1~19 | 20~34 | 35~49 | 50~99 |
|-----|------|-------|-------|-------|
| 値引率 | 標準単価 | 5% | 10% | 18% |

②表示数量を超えは
お見積り

■取付手順

1. 軸受を軸に通し、所定の位置にもっていきます。
2. ハウジング(鋼板2枚)と軸受を重ね、機台にボルトで固定します。(取付後は軸受も固定されます)
3. 軸の位置決めを行い、止めねじを締め付け軸を固定します。



玉軸受ユニット

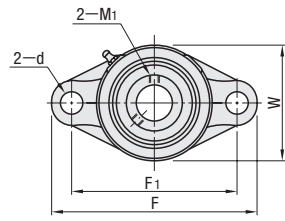
— 鋳物製フランジタイプ —

CADデータフォルダ名: 13_Bearings_with_Holder

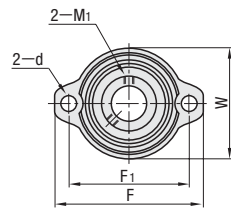
RoHS



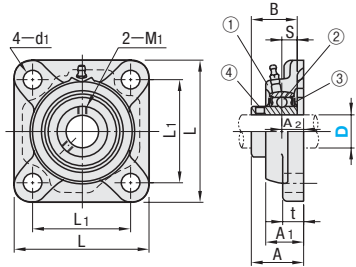
HDH (ひし形フランジタイプ)



HDHCP (ひし形フランジコンパクトタイプ)



HDF (四角フランジタイプ)



精度: JIS B 1558
JIS B 1514
JIS B 1559
使用温度: -15~+100°C

| 構成部品 | 材質 |
|--------|----------------|
| ①ハウジング | M FC200 |
| ②軸受 | M SUJ2 |
| ③ゴムシール | M ニトリルゴム (NBR) |
| ④止めねじ | M SCM435 |

| 型式 | Type | D | F | F1 | W | L | L1 | t | A | A1 | A2 | d | d1 | B | S | 基本定格荷重 (kN) | | 止めねじ | | 重量 (g) | | ¥基準単価 | | | |
|------------|------|-----|-----|-----|-----|-----|----|------|------|----|----|---|----|----|------|-------------|---------|------|--------------|---------------|------|-------|------|-------|-------|
| | | | | | | | | | | | | | | | | Cr (動) | Cor (静) | M1 | 締付トルク (N・cm) | アキシャル負荷能力 (N) | HDH | HDF | HDH | HDF | |
| HDH HDF | 12 | | | | | | | | | | | | | | | | | | | | | | | | |
| | 15 | 113 | 90 | 60 | 86 | 64 | 12 | 33.3 | 25.5 | 15 | 12 | | | 12 | 31.0 | 12.7 | 12.8 | 6.6 | M6×0.75 | 392 | 640 | 470 | 630 | 970 | 1,000 |
| | 17 | | | | | | | | | | | | | | | | | | | | | | | | |
| | 20 | | | | | | | | | | | | | | | | | | | | | | | | |
| | 25 | 130 | 99 | 68 | 95 | 70 | 14 | 35.8 | 27.0 | 16 | 16 | | | 14 | 34.1 | 14.3 | 14.0 | 7.9 | M6×0.75 | 490 | 1280 | 440 | 600 | 1,060 | 1,070 |
| | 30 | 148 | 117 | 80 | 108 | 83 | 16 | 40.2 | 31.0 | 18 | 16 | | | 16 | 38.1 | 15.9 | 19.6 | 11.3 | M6×0.75 | 490 | 1400 | 420 | 580 | 860 | 950 |
| | 35 | 161 | 130 | 90 | 117 | 92 | 16 | 44.4 | 34 | 19 | 16 | | | 14 | 42.9 | 17.5 | 25.9 | 15.4 | M8×1 | 1180 | 1960 | 900 | 1010 | 1,350 | 1,280 |
| | 40 | 175 | 144 | 100 | 130 | 102 | 16 | 51.2 | 36 | 21 | 16 | | | 16 | 49.2 | 19 | 29.3 | 17.9 | M8×1 | 1180 | 2590 | 1200 | 1380 | 1,610 | 1,700 |
| | 45 | 188 | 148 | 108 | 137 | 105 | 18 | 52.2 | 38 | 22 | 18 | | | 16 | 49.2 | 19 | 33.0 | 20.5 | M8×1 | 1180 | 2930 | 1510 | 1770 | 2,150 | 1,870 |
| | 50 | 197 | 157 | 115 | 143 | 111 | 18 | 54.6 | 40 | 22 | 19 | | | 16 | 51.6 | 19 | 35.5 | 23.2 | M10×1.25 | 2350 | 3300 | 1900 | 2070 | 2,290 | 2,350 |

kgf=N×0.101972

| 型式 | Type | D | F | F1 | W | t | A | A1 | A2 | d | B | S | 基本定格荷重 (kN) | | 止めねじ | | 重量 (g) | | ¥基準単価 | | |
|-------|------|----|------|----|-----|------|------|-----|----|------|-----|------|-------------|---------|------|--------------|---------------|-------|-------|-------|-------|
| | | | | | | | | | | | | | Cr (動) | Cor (静) | M1 | 締付トルク (N・cm) | アキシャル負荷能力 (N) | HDHCP | HDF | HDHCP | HDF |
| HDHCP | 12 | | | | | | | | | | | | | | | | | | | | |
| | 15 | 81 | 63.5 | 56 | 9.5 | 25.5 | 18 | 9.5 | 7 | 22 | 6 | 9.55 | 4.8 | M5×0.8 | 250 | 476 | 280 | 1,020 | 270 | 1,020 | |
| | 17 | | | | | | | | | | | | | | | | | | | | |
| | 20 | 90 | 71.5 | 63 | 11 | 28.7 | 20 | 11 | 10 | 24.7 | 7 | 12.8 | 6.6 | M6×0.75 | 490 | 1280 | 300 | 1,090 | 1400 | 400 | 1,210 |
| | 25 | 95 | 76 | 69 | 11 | 30.5 | 20.0 | 11 | 10 | 27 | 7.5 | 14.0 | 7.9 | M6×0.75 | 490 | 1400 | 400 | 1,210 | 1960 | 580 | 1,630 |

kgf=N×0.101972

Order 注文例: 型式 HDH20, HDF25, HDHCP25

Price 価格: 数量スライド価格 (1円未満切り捨て) P81

| 数量 | 1~9 | 10~19 | 20~29 | 30~50 |
|-----|------|-------|-------|-------|
| 値引率 | 基準単価 | 5% | 10% | 18% |

Delivery 出荷日: 3 日目発送

在庫 T 400円/1本, A 200円/1本

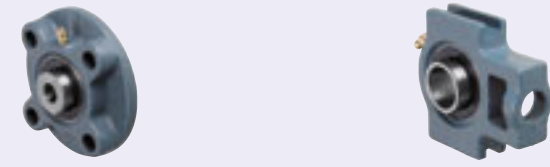
同一サイズ3本以上は一律540円(ストックTは除く)

玉軸受ユニット

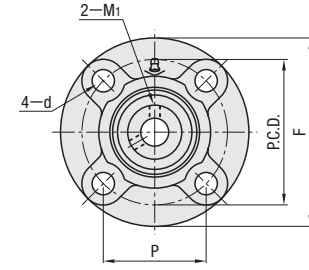
— 鋳物製インロータイプ・テークアップタイプ —

CADデータフォルダ名: 13_Bearings_with_Holder

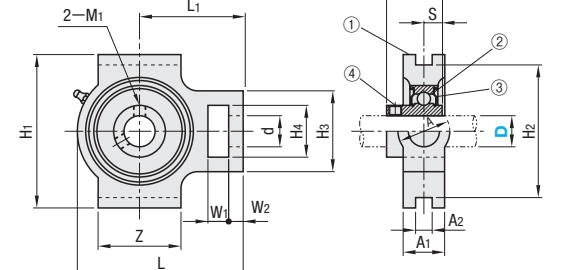
RoHS



HDMC (インロータイプ)



HDTKP (テークアップタイプ)



精度: JIS B 1558
JIS B 1514
JIS B 1559
使用温度: -15~+100°C

| 構成部品 | 材質 |
|--------|----------------|
| ①ハウジング | M FC200 |
| ②軸受 | M SUJ2 |
| ③ゴムシール | M ニトリルゴム (NBR) |
| ④止めねじ | M SCM435 |

| 型式 | Type | D | F | P | P.C.D. | t | A | A1 | A2 | J | E | d | B | S | 基本定格荷重 (kN) | | 止めねじ | | 重量 (g) | | ¥基準単価 | | | |
|------|------|-----|------|-----|--------|------|------|----|----|-----|----|------|------|------|-------------|----------|------|--------------|---------------|------|-------|-------|-----|--|
| | | | | | | | | | | | | | | | Cr (動) | Cor (静) | M1 | 締付トルク (N・cm) | アキシャル負荷能力 (N) | HDH | HDF | HDH | HDF | |
| HDMC | 12 | | | | | | | | | | | | | | | | | | | | | | | |
| | 15 | 100 | 55.1 | 78 | 7 | 28.3 | 20.5 | 10 | 5 | 62 | 12 | 31.0 | 12.7 | 12.8 | 6.6 | M6×0.75 | 392 | 640 | 470 | 630 | 970 | 1,000 | | |
| | 17 | | | | | | | | | | | | | | | | | | | | | | | |
| | 20 | | | | | | | | | | | | | | | | | | | | | | | |
| | 25 | 115 | 63.6 | 90 | 7 | 29.8 | 21 | 10 | 6 | 70 | 12 | 34.1 | 14.3 | 14.0 | 7.9 | M6×0.75 | 490 | 1280 | 440 | 600 | 1,060 | 1,070 | | |
| | 30 | 125 | 70.7 | 100 | 8 | 32.2 | 23 | 10 | 8 | 80 | 12 | 38.1 | 15.9 | 19.6 | 11.3 | M6×0.75 | 490 | 1400 | 420 | 580 | 860 | 950 | | |
| | 35 | 135 | 77.8 | 110 | 9 | 36.4 | 26 | 11 | 8 | 90 | 14 | 42.9 | 17.5 | 25.9 | 15.4 | M8×1 | 1180 | 1960 | 900 | 1010 | 1,350 | 1,280 | | |
| | 40 | 145 | 84.8 | 120 | 9 | 41.2 | 26 | 11 | 10 | 100 | 14 | 49.2 | 19 | 29.3 | 17.9 | M8×1 | 1180 | 2590 | 1200 | 1380 | 1,610 | 1,700 | | |
| | 45 | 160 | 93.3 | 132 | 14 | 40.2 | 26 | 10 | 12 | 105 | 16 | 49.2 | 19 | 33.0 | 20.5 | M8×1 | 1180 | 2930 | 1510 | 1770 | 2,150 | 1,870 | | |
| | 50 | 165 | 97.6 | 138 | 14 | 42.6 | 28 | 10 | 12 | 110 | 16 | 51.6 | 19 | 35.5 | 23.2 | M10×1.25 | 2350 | 3300 | 1900 | 2070 | 2,290 | 2,350 | | |

kgf=N×0.101972

| 型式 | Type | D | H1 | H2 | H3 | H4 | L | L1 | A | A1 | A2 | W1 | W2 | Z | d | B | S | 基本定格荷重 (kN) | | 止めねじ | | 重量 (g) | | ¥基準単価 | | |
|-------|------|-----|-----|----|----|-----|----|----|----|----|----|----|----|------|------|------|------|-------------|---------|------|--------------|---------------|-------|-------|-----|-----|
| | | | | | | | | | | | | | | | | | | Cr (動) | Cor (静) | M1 | 締付トルク (N・cm) | アキシャル負荷能力 (N) | HDH | HDF | HDH | HDF |
| HDTKP | 12 | | | | | | | | | | | | | | | | | | | | | | | | | |
| | 15 | | | | | | | | | | | | | | | | | | | | | | | | | |
| | 17 | 89 | 76 | 51 | 32 | 94 | 61 | 32 | 21 | 12 | 16 | 10 | 51 | 19 | 31.0 | 12.7 | 12.8 | 6.6 | M6×0.75 | 392 | 640 | 790 | 1,510 | | | |
| | 20 | | | | | | | | | | | | | | | | | | | | | | | | | |
| | 25 | | | | | | | | | | | | | | | | | | | | | | | | | |
| | 30 | | | | | | | | | | | | | | | | | | | | | | | | | |
| | 35 | 102 | 89 | 64 | 37 | 113 | 70 | 28 | 12 | 16 | 10 | 51 | 19 | 31.0 | 12.7 | 12.8 | 6.6 | M6×0.75 | 490 | 1280 | 740 | 1,410 | | | | |
| | 40 | | | | | | | | | | | | | | | | | | | | | | | | | |
| | 45 | 114 | | | | | | | | | | | | | | | | | | | | | | | | |
| | 50 | 117 | 102 | 83 | 49 | 144 | 88 | 33 | 16 | 19 | 16 | 83 | 29 | 49.2 | 19 | 33.0 | 20.5 | M8×1 | 1180 | 1400 | 820 | 1,600 | | | | |

kgf=N×0.101972

Order 注文例: 型式 HDMC20, HDTKP15

Price 価格: 数量スライド価格 (1円未満切り捨て) P81

| 数量 | 1~9 | 10~19 | 20~29 | 30~50 |
|-----|------|-------|-------|-------|
| 値引率 | 基準単価 | 5% | 10% | 18% |

Delivery 出荷日: 3 日目発送

表示数量を超えは、お見積り

Example 使用例: HDTKP

• HDMC
プレート取付側にはEのインロー部があるので、取付後のボルトゆるみ等による玉軸受のズレを防止できます。

• HDTKP
ガイド溝A2をスライドさせることでテンション調整を行うことができます。
ベルトコンベアなどのテンション調整に適しています。

13
ヘアライン
ベアリングホルダ



BEARING COVERS PLATES -STANDARD TYPE / SEAL TYPE-

ベアリングカバー

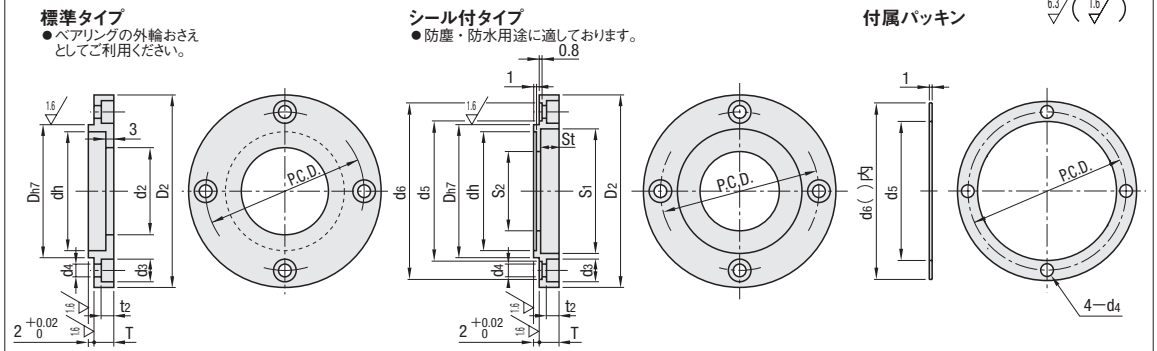
—標準タイプ・シール付タイプ—

類似寸法は加工部品Cナビガイドブック：P.155
CADデータフォルダ名：13_Bearings_with_Holder



| Type | | M材質 | S表面処理 | A付属品 | | |
|-------|---------|--------|-----------------------|-----------------|-------------|------------|
| 標準タイプ | シール付タイプ | | | オイルシール G種/D種 | バックシン | 固定用 ホルト |
| BVFC | BVFC | S45C | 四三酸化鉄皮膜 無電解ニッケルメッキ | ニトリルゴム | SCM435 (黒染) | |
| BVFCM | BVFCM | | | | | |
| BVFC | BVFC | SUS304 | — | — | SUSXM7 | |

標準タイプにオイルシールやバックシンは付属しません。



付属オイルシールは組み込まず出荷いたします。組付け時に取付ください。

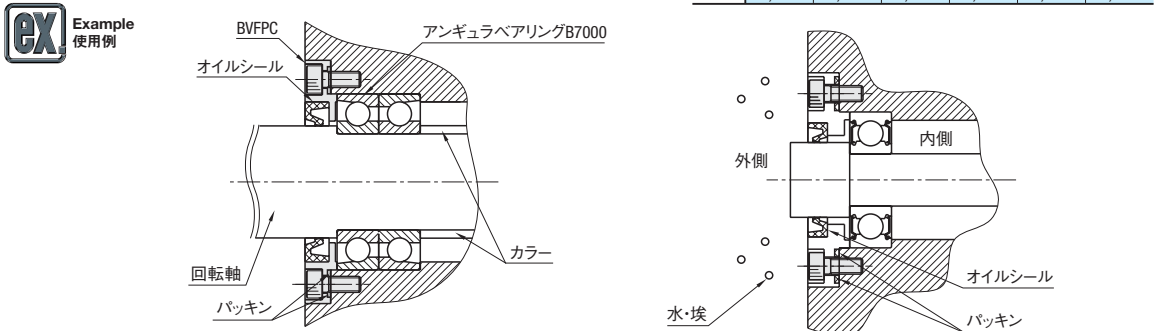
| 型式 | Type | No. | 適用 ベアリング | Dh7 | 許容差 | シール付 | | | | | | | | | | 固定用 ホルト (付属品) | | | | | | | | | | | | | | |
|------------------------------------|------|------|-------------|--------|-----|------|----|----|--------|-----|-----|-----|----|-----|----|---------------------|--------|--------------------|--------------|------------------------|--------|-----|--------------|-----|--------|--------|--------------|--------------|----|--------------|
| | | | | | | D2 | dh | T | P.C.D. | d2 | d3 | d4 | t2 | S1 | S2 | | St | 適用 オイルシール 内径 | 付属 オイルシール | バックシン溝部 バックシン d5 | d6 | | | | | | | | | |
| (標準タイプ) BVFC BVFCM BVFC | 10 | 6000 | 26 | 0 | 41 | 23 | 6 | 33 | 16 | 6.5 | 3.5 | 3.1 | 25 | 17 | 4 | 15 | G15254 | 26 | 38.5 (38) | M3×8 | | | | | | | | | | |
| | | 7000 | 28 | -0.021 | 43 | 25 | 6 | 35 | | | | | | | | | | | | | G15254 | 28 | 40.5 (40) | | | | | | | |
| | | 12 | 6001 | 7001 | 32 | 48 | 28 | 6 | | | | | | | | | | | | | | | | 40 | 21 | 32 | 22 | 5 | 20 | G20325 |
| (シール付タイプ) BVFC BVFCM BVFC | 17 | 6003 | 35 | 0 | 48 | 31 | 6 | 40 | 8 | 4.5 | 4.1 | 35 | 27 | 6 | 25 | D25356 | 42 | 54.5 (54) | M4×10 | | | | | | | | | | | |
| | | 7003 | 42 | -0.025 | 58 | 36 | 7 | 48 | | | | | | | | | | | | 26 | 35 | 27 | 6 | 25 | D25356 | 42 | 54.5 (54) | | | |
| | | 20 | 6004 | 7004 | 47 | 63 | 41 | 8 | | | | | | | | | | | | 53 | 31 | 40 | 32 | 7 | 30 | D30407 | 47 | 59.5 (59) | | |
| | 25 | 6005 | 55 | 0 | 78 | 48 | 8 | 64 | 9.5 | 5.5 | 5.1 | 50 | 42 | 6.5 | 40 | D40506.5 | 55 | 74.5 (74) | M5×12 | | | | | | | | | | | |
| | | 7005 | 55 | -0.030 | 78 | 48 | 8 | 64 | | | | | | | | | | | | 41 | 9.5 | 5.5 | 5.1 | 50 | 42 | 6.5 | 40 | D40506.5 | 55 | 74.5 (74) |
| | | 30 | 6006 | 7006 | 55 | 0 | 78 | 48 | | | | | | | | | | | | 8 | 64 | 41 | 9.5 | 5.5 | 5.1 | 50 | 42 | 6.5 | 40 | D40506.5 |

ds寸法が付属バックシン内径、de()内寸法がバックシン外径になります。

Order 注文例
型式 BVFC10
BVFC20

Delivery 出荷日
3 日目発送

Price 価格
数量スライド価格 (1円未満切り捨て) P81
数量 1~9 10~14 15~19 20~29
値引率 標準単価 5% 10% 18% (表示数量を超えてお見積り)



BEARING COVERS

ベアリングカバー

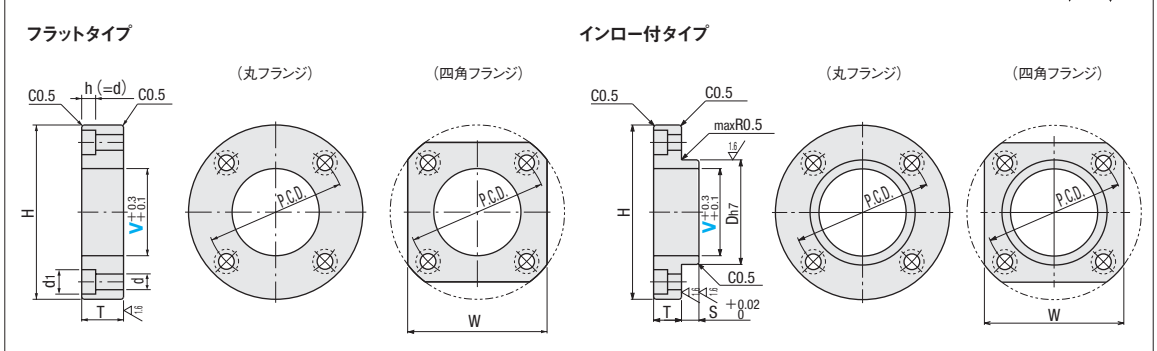
—ノーマルタイプ—



類似寸法は加工部品Cナビガイドブック：P.153・155
CADデータフォルダ名：13_Bearings_with_Holder



| フラットタイプ | | インロー付タイプ | | M材質 | S表面処理 |
|---------|--------|----------|--------|--------|------------|
| 丸フランジ | 四角フランジ | 丸フランジ | 四角フランジ | | |
| — | BVFS | — | BVIS | S45C | — |
| BVFCM | BVFSM | BVICM | BVISM | S45C | 無電解ニッケルメッキ |
| — | — | BVICA | BVISA | A5052 | 白アルマイト |
| BVFC | — | BVICS | BVISS | SUS304 | — |



| 型式 | Type | V | 適用 ベアリング | 適用 ボルト | H | P.C.D. | W | T | d | d1 | D | S | ¥基準単価 | | | | | | | | | | |
|-------------------------------------|------|---|-------------|-----------|---|--------|---|---|---|----|---|---|---------|-------|--------|-------|----------|-------|-------|-------|-------|-------|-------|
| | | | | | | | | | | | | | フラットタイプ | | | | インロー付タイプ | | | | | | |
| | | | | | | | | | | | | | | 丸フランジ | 四角フランジ | 丸フランジ | 四角フランジ | | | | | | |
| フラットタイプ (丸フランジ) BVFCM BVFC | | | | | | | | | | | | | 960 | 1,470 | 1,590 | 1,670 | 1,160 | 970 | 1,930 | 1,760 | 1,900 | 1,680 | 3,170 |
| | | | | | | | | | | | | | 1,160 | 2,140 | 1,740 | 1,870 | 1,340 | 1,170 | 2,640 | 1,910 | 2,080 | 1,880 | 3,880 |
| | | | | | | | | | | | | | 1,360 | 2,450 | 1,880 | 2,070 | 1,540 | 1,360 | 2,940 | 2,050 | 2,280 | 2,070 | 4,180 |
| | | | | | | | | | | | | | 1,590 | 2,800 | 2,020 | 2,300 | 1,760 | 1,530 | 3,240 | 2,160 | 2,500 | 2,240 | 4,480 |
| | | | | | | | | | | | | | 2,000 | 3,270 | 2,360 | 2,710 | 2,130 | 1,930 | 3,650 | 2,440 | 2,870 | 2,640 | 4,890 |
| | | | | | | | | | | | | | 2,220 | 3,600 | 2,470 | 2,930 | 2,400 | 2,200 | 4,070 | 2,590 | 3,140 | 2,910 | 5,310 |
| | | | | | | | | | | | | | 2,440 | 3,970 | 2,590 | 3,150 | 2,680 | 2,470 | 4,470 | 2,740 | 3,420 | 3,180 | 5,710 |

Order 注文例
型式 BVFS10
SF-BVFCM10
脱脂洗浄サービス P77

Delivery 出荷日
3 日目発送

Price 価格
数量スライド価格 (1円未満切り捨て) P81
数量 1~9 10~14 15~19 20~29
値引率 標準単価 5% 10% 18% (表示数量を超えてお見積り)

Alteration 追加加工
型式 (FC・MXC・NC)
BVFC10 - FC3-NC
5 日目発送

| Alterations | 止まり穴変更 | 取付穴数変更 | 取付穴種変更 |
|-------------|-------------------------------------|---------------------------|-------------------------|
| Code | FC | MXC | NC |
| Spec. | V穴を止まり穴に変更します。FC=指定1mm単位 (3≦FC≦T-1) | 取付穴数4コ→6コに変更します。丸フランジのみ適用 | 取付穴をキリ穴に変更します。穴径=d(規格表) |
| 指定方法 | FC4 | MXC | NC |
| ¥/1Code | 無料 | 350 | 無料 |

ベアリング用ナット/ベアリング用菊座金

CADデータフォルダ名: 13_Bearings_with_Holder

ベアリングの固定で定番のナットと専用座金のセットです。

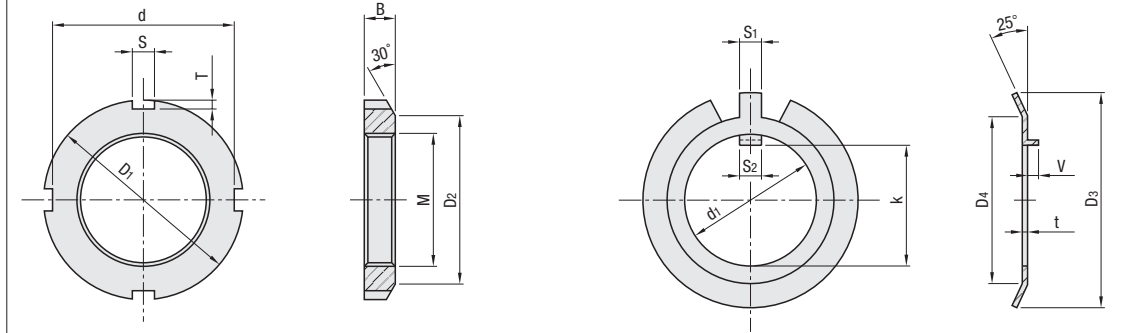


RoHS

| 分類 | Type | | ①ベアリング用ナット | ②ベアリング用菊座金 |
|-------|--------|------|------------------------------------|------------|
| | ①+②セット | ①のみ | 材質 | 材質 |
| スチール | JLNK | JLN | SS400 | SPCC |
| ステンレス | JLNSK | JLNS | No.10~20 SUS303 No.25~50 SUS304 | SUS304 |

①ベアリング用ナット

②ベアリング用菊座金



| 型式 | ①ベアリング用ナット | | | | | | | 参考重量 (g) | | | | | | | | | | | | | |
|---------------|------------|--------|--------------|----|----|----|----|----------|-------|--------|-------|------|-------|--------------|-------------|-------|-------|------|-------|-------|-------|
| | Type | No. | M×Pitch (細目) | D1 | D2 | B | d | S | T | ①+②セット | | | | | ①のみ | | | | | | |
| | | | | | | | | | | JLNK | JLNSK | JLN | JLNS | 1セット当り (①+②) | 10当たり (①のみ) | ¥基準単価 | ¥引込単価 | ¥引込率 | ¥引込率 | ¥引込率 | ¥引込率 |
| ①+②セット (スチール) | 10 | 10 | 10×0.75 | 18 | 13 | 4 | 14 | 3 | 2 | 5.0 | 5.3 | 3.7 | 4.1 | 320 | 290 | 1,270 | 1,140 | 270 | 240 | 1,020 | 920 |
| | 12 | 12 | 12×1.0 | 22 | 17 | 4 | 18 | 3 | 2 | 8.3 | 8.2 | 6.4 | 6.6 | 330 | 300 | 1,270 | 1,140 | 280 | 250 | 1,020 | 920 |
| | 15 | 15 | 15×1.0 | 25 | 21 | 5 | 21 | 4 | 2 | 12.5 | 12.7 | 10 | 10.3 | 350 | 320 | 1,270 | 1,140 | 300 | 270 | 1,020 | 920 |
| | 17 | 17 | 17×1.0 | 28 | 24 | 6 | 24 | 4 | 2 | 15.5 | 16.3 | 12.4 | 13 | 380 | 340 | 1,270 | 1,140 | 330 | 300 | 1,020 | 920 |
| | 20 | 20 | 20×1.0 | 32 | 26 | 6 | 28 | 4 | 2 | 21.5 | 22.8 | 19 | 19.5 | 420 | 380 | 1,500 | 1,350 | 370 | 330 | 1,230 | 1,110 |
| ①のみ (スチール) | 25 | 25 | 25×1.5 | 38 | 32 | 7 | 34 | 5 | 2 | 31.4 | 36.6 | 25 | 31.2 | 480 | 430 | 2,110 | 1,900 | 430 | 390 | 1,820 | 1,640 |
| | 30 | 30 | 30×1.5 | 45 | 38 | 8 | 41 | 5 | 2 | 47.8 | 48.3 | 40 | 41.1 | 570 | 510 | 2,280 | 2,050 | 520 | 470 | 1,900 | 1,710 |
| | 35 | 35 | 35×1.5 | 52 | 44 | 8 | 48 | 6 | 2.5 | 63.4 | 73.7 | 53 | 64.3 | 690 | 620 | 2,900 | 2,610 | 640 | 580 | 2,380 | 2,140 |
| | 40 | 40 | 40×1.5 | 58 | 50 | 9 | 53 | 6 | 2.5 | 97.3 | 97.7 | 85 | 86.5 | 800 | 720 | 3,240 | 2,920 | 740 | 670 | 2,670 | 2,400 |
| | 45 | 45 | 45×1.5 | 65 | 56 | 10 | 60 | 6 | 2.5 | 134.2 | 135 | 119 | 121 | 950 | 860 | 3,840 | 3,460 | 880 | 790 | 3,220 | 2,900 |
| 50 | 50 | 50×1.5 | 70 | 61 | 11 | 65 | 6 | 2.5 | 162.5 | 161.5 | 146.5 | 147 | 1,080 | 970 | 4,550 | 4,100 | 1,010 | 910 | 3,850 | 3,470 | |

| No. | ②ベアリング用菊座金 | | | | | | | 菊座金取付溝加工寸法(参考値) | | |
|-----|------------|------|----|----|-----|-----|----|-----------------|-----|------|
| | d1 | k | S1 | S2 | t | V | D3 | D4 | 溝幅a | 溝深さb |
| 10 | 10 | 8.5 | 3 | 3 | 1.0 | 2 | 21 | 13 | 4 | 2 |
| 12 | 12 | 10.5 | 3 | 3 | 1.0 | 2 | 25 | 17 | 4 | 2 |
| 15 | 15 | 13.5 | 4 | 4 | 1.0 | 2 | 28 | 21 | 5 | 2 |
| 17 | 17 | 15.5 | 4 | 4 | 1.0 | 2 | 32 | 24 | 5 | 2 |
| 20 | 20 | 18.5 | 5 | 5 | 1.0 | 2.5 | 36 | 26 | 5 | 2.5 |
| 25 | 25 | 23 | 5 | 5 | 1.0 | 2.5 | 42 | 32 | 5 | 2.5 |
| 30 | 30 | 27.5 | 5 | 5 | 1.0 | 2.5 | 49 | 38 | 7 | 3 |
| 35 | 35 | 32.5 | 6 | 6 | 1.2 | 2.5 | 57 | 44 | 7 | 3 |
| 40 | 40 | 37.5 | 6 | 6 | 1.2 | 2.5 | 62 | 50 | 7 | 3 |
| 45 | 45 | 42.5 | 6 | 6 | 1.2 | 2.5 | 69 | 56 | 7 | 3 |
| 50 | 50 | 47.5 | 6 | 6 | 1.2 | 2.5 | 74 | 61 | 7 | 3 |

Order 注文例: 型式 JLNK JLNSK JLN JLNS

Delivery 出荷日: 翌日出荷 P81

在庫品: 在庫あり

数量スライド価格 (1円未満切り捨て) P81

数量 1~9 10~19 20~29 30~49

値引率 基準単価 15% 25% 35%

表示数量を超えは、お見積り

【ベアリング用ナットと菊座金について】

ベアリングを固定する場合に一般的に使用される部品です。

回転軸のネジ部に縦方向の溝(キー溝)を加工し、ナットと軸を菊座金で締結することで、ナットの緩み止め効果が得られます。

【取り付け手順】

- 回転軸にベアリングを組み付けてください。
- 回転軸の溝部(a)に菊座金の突起部(S2)を合わせて組み込んでください。
- ベアリングナットを締め込んでください。
- ベアリングナット溝部(S)に合わせて、菊座金の突起部(S1)を折り曲げてください。

ベアリング用ハードロックナット/ファインUナット

価格改訂

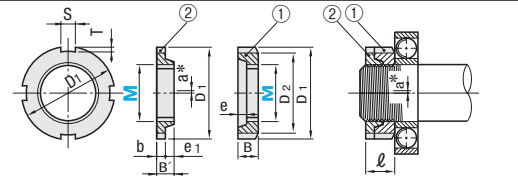
新価格

CADデータフォルダ名: 13_Bearings_with_Holder



RoHS

| Type | 材質 | 硬度 | S表面処理 |
|-------|-------|-------------------|------------|
| 標準タイプ | 薄型タイプ | SS400相当 | パーカー |
| HLB | HLBM | — | — |
| HLBC | HLBU | S45C調質 (22~28HRC) | 無電解ニッケルメッキ |
| HLBS | — | SUS304 | パーカー |



| 型式 | Type | M | M×Pitch (細目) | ①第1ナット(下ナット) | | | | ②第2ナット(上ナット) | | | | 第1第2共通 | | セット高さℓ | | | | 端面の直角度 (Max) | 1セット当り重量 (g) | |
|-------|---------------|----|--------------|--------------|----|----|-----|--------------|----|----|-----|--------|---|--------|------|------|------|--------------|--------------|-----|
| | | | | D1 | D2 | B | e | D1 | B | e1 | b | S | T | Min | Max | Min | Max | | 標準 | 薄型 |
| 標準タイプ | HLB (M10~50) | 10 | 10×0.75 | 18 | 13 | 6 | — | 18 | 6 | — | 3.5 | — | 3 | — | 9.5 | 10.5 | — | — | 15 | — |
| | HLBM (M12~50) | 12 | 12×1.0 | 22 | 17 | — | 2.7 | — | 25 | 7 | — | 2.5 | — | 4.5 | — | — | — | 17 | — | |
| | HLBC (M10~50) | 15 | 15×1.0 | 25 | 21 | 7 | — | 28 | 7 | — | — | — | — | 5.5 | — | — | — | 23 | — | |
| | HLBS (M12~50) | 17 | 17×1.0 | 28 | 24 | 8 | — | 32 | 8 | — | — | — | — | — | — | — | — | 29 | — | |
| | HLBU (M25~50) | 20 | 20×1.0 | 32 | 26 | 8 | — | 38 | 8 | — | — | — | — | — | — | — | — | 43 | — | |
| 薄型タイプ | HLB (M10~50) | 25 | 25×1.5 | 38 | 32 | 10 | 7 | 3.7 | 38 | 10 | 7 | 4 | 6 | 3 | 16.0 | 17.5 | 10 | 11.5 | 42 | 45 |
| | HLBM (M12~50) | 30 | 30×1.5 | 45 | 38 | — | — | 4.2 | 45 | — | — | — | — | — | — | — | — | 103 | 63 | |
| | HLBC (M10~50) | 35 | 35×1.5 | 52 | 44 | 11 | 8 | — | 52 | 11 | 8 | — | — | — | 18.0 | 19.5 | 12 | 13.5 | 150 | 100 |
| | HLBS (M12~50) | 40 | 40×1.5 | 58 | 50 | 12 | 9 | — | 58 | 9 | 9 | 4.0 | 5 | 5 | 17.0 | 18.5 | 14 | 15.5 | 170 | 140 |
| | HLBU (M25~50) | 45 | 45×1.5 | 65 | 56 | 13 | 10 | — | 65 | 10 | 10 | — | 6 | 6 | 19.0 | 20.5 | 16 | 17.5 | 240 | 201 |
| 50 | 50×1.5 | 70 | 61 | 14 | 11 | — | — | 70 | 11 | 11 | — | 7 | 7 | 21.0 | 22.5 | 18 | 19.5 | 285 | 250 | |

Order 注文例: 型式 HLB35

Delivery 出荷日: 翌日出荷 P81

在庫品: 在庫あり

数量スライド価格 (1円未満切り捨て) P81

数量 1~34 35~49 50~99

値引率 基準単価 5% 10%

表示数量を超えは、お見積り

【ハードロックナットの構造と作用】

ボルト、ナットのねじセンター、第2ナット凸部のエキセンのセンター

この部分に於いて強力なクサビの作用効果が発生します。

【従来の比較】

通常のベアリングナットを使用した場合に比べ、歯付座金と軸へのキー溝加工が不要になります。

【使用上の注意】

おねじはねじ精度JIS6g(2級)でねじ部先端に面取り(C=1ピッチ相当分)加工をしてください。

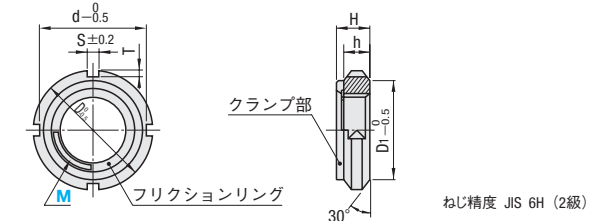
図-1 上ナットを締付けますと自動的にP1矢印の方向に応力が加わり、締付量に比例して水平応力の増加は図-2のように下ナットと密着するまで続きます。

図-2 締付後の内部応力の分布はP1+P2+P3の合成応力として内在しますので、外部からの衝撃に耐えられます。



RoHS

| Type | 材質 |
|-------|-------------------|
| FUNT | SS400相当 |
| FUNTC | S45C調質 (22~28HRC) |
| FUNTS | SUS304 |



| 型式 | Type | M | M×Pitch (細目) | D | D1 | d | T | S | H | h | 端面の直角度 (Max) | ¥基準単価 | | |
|-------------|------|--------|--------------|----|------|------|-----|------|------|------|--------------|-------|-------|-------|
| | | | | | | | | | | | | FUNT | FUNTC | FUNTS |
| FINE U NUTS | 8 | 8 | 8×0.75 | 16 | 12 | 13 | 1.5 | 3 | 5.3 | 4.3 | 0.05 | 740 | — | — |
| | 10 | 10 | 10×0.75 | 18 | 13.5 | 14.4 | 1.8 | 3 | 5.2 | 4 | 0.05 | 380 | 490 | 1,450 |
| | 12 | 12 | 12×1.0 | 22 | 17 | 18.4 | 1.8 | 3 | 5.4 | 4 | 0.05 | 380 | 490 | 1,450 |
| | 15 | 15 | 15×1.0 | 25 | 21 | 21.4 | 1.8 | 4 | 6.5 | 5 | 0.05 | 400 | 490 | 1,450 |
| | 17 | 17 | 17×1.0 | 28 | 24 | 24.2 | 1.9 | 4 | 6.4 | 5 | 0.05 | 420 | 480 | 1,650 |
| | 20 | 20 | 20×1.0 | 32 | 26 | 28.4 | 1.8 | 4 | 7.7 | 6 | 0.05 | 450 | 530 | 1,770 |
| | 25 | 25 | 25×1.5 | 38 | 32 | 34 | 2 | 5 | 9.1 | 7 | 0.05 | 520 | 660 | 2,060 |
| | 30 | 30 | 30×1.5 | 45 | 38 | 41 | 2 | 5 | 9.1 | 7 | 0.05 | 570 | 810 | 2,550 |
| | 35 | 35 | 35×1.5 | 52 | 44 | 48 | 2 | 5 | 10.2 | 8 | 0.08 | 690 | 1,030 | 3,700 |
| | 40 | 40 | 40×1.5 | 58 | 50 | 53 | 2.5 | 6 | 11.2 | 9 | 0.08 | 800 | 1,290 | 4,140 |
| | 45 | 45 | 45×1.5 | 65 | 56 | 60 | 2.5 | 6 | 12.5 | 10 | 0.10 | 950 | 1,600 | 4,880 |
| 50 | 50 | 50×1.5 | 70 | 61 | 65 | 2.5 | 6 | 13.5 | 11 | 0.10 | 1,080 | 1,910 | 5,610 | |

Order 注文例: 型式 FUNT10

Delivery 出荷日: 翌日出荷 P81

在庫品: 在庫あり

数量スライド価格 (1円未満切り捨て) P81

数量 1~9 10~19 20~29 30~49

値引率 基準単価 15% 25% 35%

表示数量を超えは、お見積り

【ゆるみ止めの構造】

フリクションリングがボルトのねじ山に接し、上図の状態になるとネパ作用により応力Pが発生します。それに対する反力P'と共にボルトのねじ山を圧縮し、自由回転を阻止する摩擦トルク(フリクショントルク)が発生させます。

【使用上の注意】

- おねじはねじ精度JIS6g(2級)でねじ部先端に面取り(C=1ピッチ相当分)加工をしてください。
- ねじ込み及びねじ戻し時は潤滑剤をご使用ください。(シャフトが低硬度の場合、特に潤滑性能の高いものをご使用ください。)
- 機能を完全に発揮させるためにフリクションリングからおねじの完全ねじ部が2ピッチ以上出るようにしてください。
- サイズ表の端面の直角度はフリクションリングの約2倍以上で締付けた場合に限りです。
- 高速回転のインパクトレンチはご使用できません。
- シャフトのねじ部に機械加工(キー溝等)がある場合にはご使用できません。
- フリクションリング側からのねじ込みはできません。
- フリクションリング及びクランプ部に異常な変形等が発生した場合には、ご使用中を中止してください。

◆ファインUナット®は(株)富士精密の登録商標です。

13 ベアリング用ナット/ベアリング用菊座金

精密ロックナット/ベアリングナット用引掛スパナ

価格改訂

新価格 値下げ価格

CADデータフォルダ名: 13_Bearings_with_Holder

ゆるみ止めベアリングナット

-四角・六角タイプ-

ステンレス・めっき品 脱脂洗浄サービス

CADデータフォルダ名: 13_Bearings_with_Holder

精密ロックナット RoHS. Includes technical drawings of the nut and its dimensions (m, A, B, D, S, T, m), a table of specifications for PLNY and PLN types, and a table of material and surface treatment details.

Table of specifications for Precision Lock Nuts. Columns include Type, M, MxPitch, D, d, B, S, T, m, 端面の直角度 (Max), 最大締付トルク (N・m), and ¥基準単価 (PLNY, PLN).

Order and delivery information for Precision Lock Nuts. Includes icons for Order, Delivery, and Price, along with text regarding stock status and pricing.

ベアリングナット用引掛スパナ RoHS. Includes technical drawings of the hook spanner and its dimensions (L, H, C, B, R1, R2, M, S), a table of specifications for MFK types, and material/surface treatment details.

Table of specifications for Hook Spanners (MFK). Columns include Type, No., R1, R2, B, C, θ, T, H, L, 適用外形, 適用丸ナット軸受ナット, ¥基準単価, and ¥スライド単価.

Order and delivery information for Hook Spanners. Includes icons for Order, Delivery, and Price, along with text regarding stock status and pricing.

四角タイプ RoHS. Includes technical drawings of square and hexagonal lock nuts, a table of specifications for BNG, BNGC, BNGS, BNR, BNRc, and BNRs types, and material/surface treatment details.

Table of specifications for Square and Hexagonal Lock Nuts. Columns include Type, M, MxPitch, D, d, F, B, C, S, m, and ¥基準単価 (BNG, BNGC, BNGS, BNR, BNRc, BNRs).

六角タイプ RoHS. Includes technical drawings of hexagonal lock nuts and their dimensions (D, C, B, M, F, X, Y, Z, d, R), a table of specifications for BNCM, BNSC, BNCMS, BNBMS, BNBMC, and BNBSS types, and material/surface treatment details.

Table of specifications for Hexagonal Lock Nuts. Columns include Type, M, MxPitch, D, C, 止めねじタイプ, ボルトタイプ, and ¥基準単価 (BNCM, BNSC, BNCMS, BNBMS, BNBMC, BNBSS).

Order and delivery information for Hexagonal Lock Nuts. Includes icons for Order, Delivery, and Price, along with text regarding stock status and pricing.

13 ベアリングナットホルダ

ベアリング用スペーサ

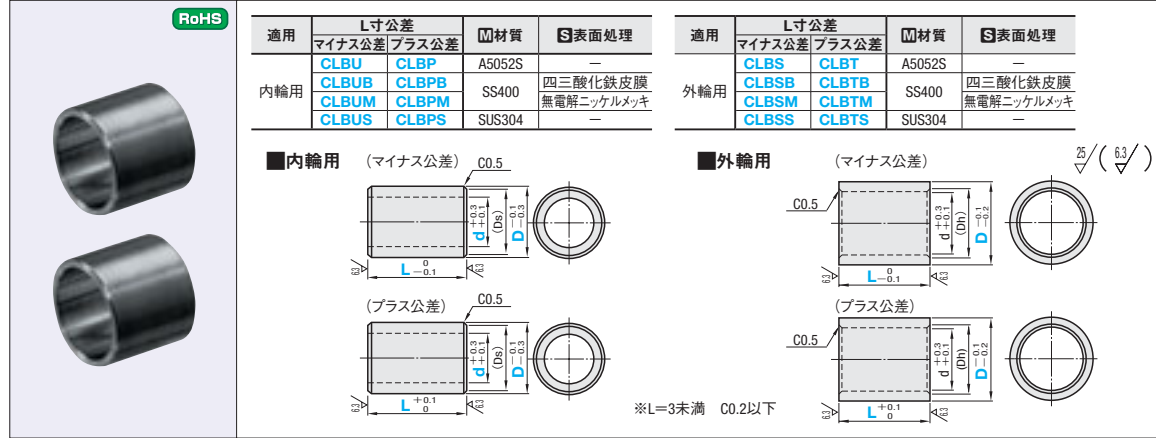
—内輪用・外輪用—

価格改訂

ステンレス・めっき品
脱脂洗浄サービス
対応商品詳細は下記URLへ
<http://fa.misumi.jp>

□: 新価格

CADデータフォルダ名: 13_Bearings_with_Holder



| 型式 Type | d | D | L 指定0.1mm単位 | Ds | 適用ベアリング | ¥基準単価 | | | | | | | | | | | | | |
|--|--|----|----------------|-------------|-------------------|-----------|-------------------|-------------|-------------|-------|-------|-------|-------|-------|-------|-----|-------|-----|-----|
| | | | | | | CLBU・CLBP | CLBUB・CLBUB | CLBUM・CLBPM | CLBUS・CLBPS | | | | | | | | | | |
| 内輪用 (マイナス公差) CLBU CLBUB CLBUM CLBUS | 3 | 5 | 1.0~50.0 | 4 | 673ZZ・683ZZ・623ZZ | 310 | 370 | — | 370 | 420 | — | 390 | 450 | — | 390 | 510 | — | | |
| | 4 | 7 | | 6 | 674ZZ・684ZZ・624ZZ | 370 | 410 | — | 420 | 460 | — | 450 | 500 | — | 460 | 550 | — | | |
| | 5 | 8 | | 7 | 675ZZ・685ZZ・625ZZ | 410 | 450 | — | 460 | 500 | — | 460 | 500 | — | 500 | 600 | — | | |
| | 6 | 9 | | 8 | 676ZZ・686ZZ・626ZZ | 450 | 480 | — | 500 | 540 | — | 500 | 530 | — | 540 | 650 | — | | |
| | 8 | 10 | | 9 | 678ZZ | — | — | — | 550 | 590 | — | 500 | 550 | — | — | — | — | | |
| | (プラス公差) CLBP CLBUB CLBPM CLBPS | 8 | | 11 | 1.0~100.0 | 10 | 678ZZ・688ZZ・628ZZ | 480 | 520 | — | 490 | 520 | — | 530 | 580 | — | 580 | 680 | — |
| | | 10 | | 13 | | 11 | 679ZZ | — | — | — | 550 | 590 | — | 500 | 550 | — | — | — | — |
| | | 10 | | 14 | | 12 | 680ZZ | 520 | 550 | 720 | 510 | 550 | 690 | 550 | 600 | 780 | 630 | 750 | 980 |
| | | 12 | | 15 | | 13 | 680ZZ・690ZZ | 530 | 590 | 760 | 550 | 590 | 770 | 500 | 550 | 720 | 570 | 690 | 900 |
| | | 12 | | 16 | | 14 | 680ZZ・690ZZ | 570 | 630 | 820 | 580 | 630 | 830 | 530 | 580 | 770 | 610 | 730 | 960 |
| | | 15 | | 18 | | 15 | 680ZZ・690ZZ | 570 | 630 | 820 | 580 | 630 | 830 | 530 | 580 | 770 | 610 | 730 | 960 |
| | | 15 | | 19 | | 16 | 680ZZ・690ZZ | 590 | 660 | 850 | 590 | 650 | 840 | 550 | 600 | 780 | 630 | 750 | 980 |
| 17 | | 20 | 17 | 680ZZ・690ZZ | | 590 | 660 | 850 | 590 | 650 | 840 | 550 | 600 | 780 | 630 | 750 | 980 | | |
| 17 | | 21 | 18 | 680ZZ・690ZZ | | 590 | 660 | 850 | 590 | 650 | 840 | 550 | 600 | 780 | 630 | 750 | 980 | | |
| 17 | | 22 | 19 | 680ZZ・690ZZ | | 600 | 670 | 900 | 590 | 670 | 890 | 570 | 630 | 850 | 650 | 820 | 1,080 | | |
| 17 | | 23 | 20 | 680ZZ | | — | — | — | 670 | 740 | 980 | 650 | 720 | 950 | — | — | — | | |
| 20 | | 24 | 21 | 680ZZ | | 610 | 700 | 940 | 590 | 670 | 890 | 570 | 630 | 850 | 650 | 820 | 1,080 | | |
| 20 | 25 | 22 | 680ZZ | 610 | 700 | 940 | 590 | 670 | 890 | 570 | 640 | 860 | 650 | 820 | 1,080 | | | | |
| 20 | 26 | 23 | 680ZZ | 660 | 730 | 990 | 610 | 720 | 920 | 580 | 660 | 870 | 700 | 860 | 1,140 | | | | |
| 20 | 27 | 24 | 680ZZ | — | — | — | 670 | 740 | 980 | 650 | 720 | 950 | — | — | — | | | | |
| 25 | 28 | 25 | 680ZZ | 610 | 730 | 960 | 590 | 670 | 890 | 580 | 670 | 870 | 660 | 860 | 1,100 | | | | |
| 25 | 29 | 26 | 680ZZ | 630 | 730 | 950 | 600 | 710 | 910 | 580 | 680 | 880 | 660 | 860 | 1,100 | | | | |
| 25 | 30 | 27 | 680ZZ | 650 | 730 | 960 | 670 | 740 | 980 | 650 | 720 | 950 | 740 | 900 | 1,180 | | | | |
| 25 | 31 | 28 | 680ZZ | — | — | — | 700 | 780 | 1,040 | 670 | 750 | 1,000 | — | — | — | | | | |
| 25 | 32 | 29 | 680ZZ | 650 | 730 | 960 | 680 | 750 | 1,000 | 660 | 730 | 970 | 760 | 940 | 1,240 | | | | |
| 25 | 33 | 30 | 680ZZ | 670 | 760 | 1,000 | 700 | 780 | 1,040 | 670 | 750 | 1,000 | 760 | 940 | 1,240 | | | | |
| 25 | 34 | 31 | 680ZZ | 700 | 780 | 1,040 | 730 | 810 | 1,070 | 700 | 780 | 1,030 | 790 | 980 | 1,280 | | | | |
| 25 | 35 | 32 | 680ZZ | 700 | 780 | 1,040 | 730 | 810 | 1,070 | 700 | 780 | 1,030 | 790 | 980 | 1,280 | | | | |
| 25 | 36 | 33 | 680ZZ | — | — | — | 790 | 890 | 1,120 | 760 | 990 | 1,230 | — | — | — | | | | |
| 30 | 37 | 34 | 680ZZ | 720 | 830 | 1,080 | 730 | 840 | 1,090 | 710 | 790 | 1,050 | 810 | 1,040 | 1,360 | | | | |
| 30 | 38 | 35 | 680ZZ | 720 | 830 | 1,080 | 740 | 870 | 1,140 | 720 | 830 | 1,100 | 810 | 1,040 | 1,360 | | | | |
| 30 | 39 | 36 | 680ZZ | 730 | 870 | 1,110 | 760 | 900 | 1,150 | 730 | 860 | 1,110 | 830 | 1,080 | 1,380 | | | | |
| 30 | 40 | 37 | 680ZZ | 750 | 880 | 1,150 | 780 | 970 | 1,280 | 750 | 910 | 1,190 | 850 | 1,100 | 1,420 | | | | |
| 30 | 41 | 38 | 680ZZ | — | — | — | 850 | 1,020 | 1,230 | 940 | 1,120 | 1,350 | — | — | — | | | | |
| 30 | 42 | 39 | 680ZZ | — | — | — | 890 | 1,060 | 1,280 | 980 | 1,160 | 1,400 | — | — | — | | | | |
| 30 | 43 | 40 | 680ZZ | 820 | 960 | 1,200 | 790 | 890 | 1,120 | 760 | 990 | 1,230 | 970 | 1,230 | 1,500 | | | | |
| 35 | 44 | 41 | 680ZZ | 870 | 1,050 | 1,250 | 790 | 950 | 1,130 | 870 | 1,050 | 1,250 | 1,030 | 1,300 | 1,550 | | | | |
| 35 | 45 | 42 | 680ZZ | 920 | 1,100 | 1,320 | 830 | 980 | 1,190 | 910 | 1,080 | 1,310 | 1,090 | 1,360 | 1,630 | | | | |
| 35 | 46 | 43 | 680ZZ | — | — | — | 850 | 1,020 | 1,230 | 940 | 1,120 | 1,350 | — | — | — | | | | |
| 35 | 47 | 44 | 680ZZ | — | — | — | 890 | 1,060 | 1,280 | 980 | 1,160 | 1,400 | — | — | — | | | | |
| 35 | 48 | 45 | 680ZZ | 930 | 1,110 | 1,340 | 840 | 990 | 1,210 | 930 | 1,090 | 1,330 | 1,120 | 1,400 | 1,710 | | | | |
| 35 | 49 | 46 | 680ZZ | 950 | 1,120 | 1,380 | 850 | 1,020 | 1,230 | 940 | 1,120 | 1,350 | 1,120 | 1,400 | 1,710 | | | | |
| 35 | 50 | 47 | 680ZZ | 1,010 | 1,200 | 1,460 | 890 | 1,060 | 1,280 | 980 | 1,160 | 1,400 | 1,200 | 1,480 | 1,810 | | | | |
| 40 | 51 | 48 | 680ZZ | — | — | — | 940 | 1,190 | 1,510 | 1,020 | 1,300 | 1,640 | — | — | — | | | | |
| 40 | 52 | 49 | 680ZZ | — | — | — | 1,070 | 1,380 | 1,730 | 1,180 | 1,520 | 1,880 | — | — | — | | | | |
| 40 | 53 | 50 | 680ZZ | — | — | — | 990 | 1,280 | 1,600 | 1,090 | 1,410 | 1,740 | — | — | — | | | | |
| 40 | 54 | 51 | 680ZZ | — | — | — | 1,100 | 1,420 | 1,780 | 1,210 | 1,570 | 1,930 | — | — | — | | | | |
| 40 | 55 | 52 | 680ZZ | — | — | — | 1,120 | 1,440 | 1,810 | 1,230 | 1,600 | 1,960 | — | — | — | | | | |
| 40 | 56 | 53 | 680ZZ | — | — | — | — | — | — | — | — | — | — | — | — | | | | |
| 40 | 57 | 54 | 680ZZ | — | — | — | 1,210 | 1,560 | 1,950 | 1,330 | 1,730 | 2,120 | — | — | — | | | | |

| 型式 Type | D | L 指定0.1mm単位 | d | Dh | 適用ベアリング | ¥基準単価 | | | | | | | | | | | |
|--|-----|----------------|-------------|-----|-------------|-----------|-----|-----|-------------|-----|-------|-------------|-----|-------|-----------|-----|-------|
| | | | | | | CLBS・CLBT | | | CLBSB・CLBTB | | | CLBSM・CLBTM | | | CLBS・CLBT | | |
| 外輪用 (マイナス公差) CLBS CLBSB CLBSM CLBS CLBT CLBTB CLBTM CLBTS | 6 | 1.0~50.0 | 4 | 5 | 673ZZ | 360 | 420 | — | 410 | 490 | — | 440 | 510 | — | 440 | 580 | — |
| | 7 | | 5 | 6 | 674ZZ | 370 | 470 | — | 420 | 530 | — | 450 | 570 | — | 460 | 630 | — |
| | 8 | | 5 | 6 | 693ZZ | 400 | 480 | — | 450 | 540 | — | 480 | 580 | — | 470 | 650 | — |
| | 11 | | 7 | 8 | 623ZZ | 410 | 490 | — | 460 | 570 | — | 460 | 550 | — | 500 | 660 | — |
| | 13 | | 7 | 8 | 694ZZ | 420 | 520 | — | 490 | 580 | — | 470 | 580 | — | 520 | 680 | — |
| | 14 | | 9 | 10 | 624ZZ・695ZZ | 470 | 550 | — | 470 | 560 | — | 520 | 610 | — | 520 | 680 | — |
| | 15 | | 10 | 11 | 605ZZ | 480 | 590 | — | 490 | 590 | — | 530 | 650 | — | 520 | 690 | — |
| | 16 | | 10 | 11 | 696ZZ | 520 | 630 | — | 520 | 630 | — | 530 | 650 | — | 560 | 730 | — |
| | 17 | | 11 | 12 | 625ZZ | 530 | 640 | — | 550 | 650 | — | 530 | 650 | — | 570 | 750 | — |
| | 19 | | 12 | 13 | 606ZZ | 580 | 670 | — | 560 | 660 | — | 530 | 650 | — | 610 | 790 | — |
| | 19A | | 14 | 15 | 626ZZ・698ZZ | 590 | 710 | — | 570 | 700 | — | 550 | 670 | — | 630 | 840 | — |
| | 21 | | 16 | 17 | 680ZZ | 590 | 710 | 840 | 580 | 710 | 830 | 560 | 680 | 760 | 630 | 840 | 1,000 |
| 22 | 18 | 19 | 680ZZ | 600 | 730 | 880 | 590 | 720 | 860 | 570 | 690 | 800 | 660 | 880 | 1,040 | | |
| 24 | 17 | 18 | 608ZZ・690ZZ | 630 | 750 | 890 | 600 | 730 | 870 | 580 | 700 | 830 | 660 | 880 | 1,040 | | |
| 26 | 19 | 20 | 628ZZ・690ZZ | 660 | 780 | 950 | 640 | 760 | 910 | 620 | 730 | 880 | 700 | 920 | 1,100 | | |
| 28 | 21 | 22 | 680ZZ | 670 | 820 | 990 | 650 | 790 | 930 | 640 | 760 | 900 | 740 | 980 | 1,160 | | |
| 30 | 20 | 21 | 600ZZ | 700 | 840 | 1,000 | 670 | 810 | 970 | 650 | 780 | 930 | 740 | 980 | 1,160 | | |
| 32A | 23 | 24 | 680ZZ | 670 | 820 | 990 | 700 | 830 | 990 | 670 | 800 | 960 | 740 | 980 | 1,160 | | |
| 35 | 22 | 23 | 600ZZ・690ZZ | 680 | 840 | 1,020 | 710 | 840 | 1,010 | 680 | 820 | 980 | 780 | 1,020 | 1,220 | | |
| 37 | 24 | 25 | 620ZZ | 720 | 840 | 1,040 | 740 | 880 | 1,070 | 720 | 850 | 1,030 | 810 | 1,060 | 1,280 | | |
| 42 | 25 | 26 | 620ZZ・690ZZ | 760 | 900 | 1,090 | 780 | 930 | 1,120 | 750 | 900 | 1,080 | 850 | 1,120 | 1,340 | | |
| 47 | 29 | 30 | 680ZZ | 770 | 930 | 1,110 | 780 | 930 | 1,120 | 760 | 930 | 1,100 | 870 | 1,150 | 1,370 | | |
| 47A | 29 | 30 | 620ZZ | 780 | 950 | 1,130 | 780 | 930 | 1,120 | 780 | 950 | 1,130 | 890 | 1,180 | 1,400 | | |
| 52 | 31 | 32 | 690ZZ | 830 | 1,000 | 1,200 | 780 | 930 | 1,120 | 830 | 1,000 | 1,190 | 940 | 1,240 | 1,660 | | |
| 52A | 34 | 35 | 680ZZ | 840 | 1,040 | 1,230 | 780 | 930 | 1,120 | 850 | 1,030 | 1,220 | 980 | 1,300 | 1,550 | | |
| 55 | 34 | 35 | 600ZZ・6 | | | | | | | | | | | | | | |

ベアリング押えピン



CADデータフォルダ名: 13_Bearings_with_Holder

■L寸選択タイプ **RoHS**

**BGP
BGMW
BGPS**

| Type | 材質 | S表面処理 |
|------|--------|------------|
| BGP | S45C | 四三酸化鉄皮膜 |
| BGMW | S45C | 無電解ニッケルメッキ |
| BGPS | SUS304 | - |

| 型式 Type | D | H 選択 | L 選択 | T | B (並目) | M | ℓ | t | Ds | 適用ベアリング | ¥基準単価 | | | |
|---------------------|---------------|---------------------|----------|----------|-----------|-----------|-----------|-----------|-----------------|-------------|-------|-------|-------|-------|
| | | | | | | | | | | | BGP | BGMW | BGPS | |
| BGP BGMW BGPS | 4 | 7 | 15 20 25 | 2 | 2 | M4 | 6 | 0.7 | 6 | 674 694 624 | 350 | 440 | 660 | |
| | 5 | 8 | 15 20 25 | | 2.5 | M5 | 6 | 7 | 695 605 625 675 | 430 | 530 | 750 | | |
| | 6 | 9 | 20 25 30 | | 3 | M6 | 9 | 8 | 696 606 626 676 | 470 | 580 | 850 | | |
| | 8 | 11 | 20 25 30 | | 4 | M8 | 12 | 10 | 698 608 628 678 | 560 | 700 | 1,040 | | |
| | 10 | 13 | 20 25 30 | | 5 | M10 | 12 | 12 | 6800 | 590 | 730 | 1,050 | | |
| | 14 | 17 | 25 30 40 | | | 13 | 6900 6000 | 610 | 760 | 1,080 | | | | |
| | 16 | 18 | 25 30 40 | 14 | | 6801 | 680 | 870 | 1,280 | | | | | |
| | 15 | 15 | 20 25 30 | 15 | | 6901 6001 | 700 | 870 | 1,300 | | | | | |
| | 17 | 18 | 30 40 50 | 17 | | 6201 | 760 | 950 | 1,420 | | | | | |
| | 17 | 18 | 30 40 50 | 17 | | 6802 | 1,090 | 1,420 | 1,640 | | | | | |
| | BGMW BGPSW | 15 | 19 | 40 50 60 | 6 | M12 | 16 | 18 | 6902 6002 | 1,110 | 1,430 | 1,720 | | |
| | | 20 | 21 | 40 50 60 | | 20 | 6202 | 1,130 | 1,460 | 1,790 | | | | |
| | | 20 | 20 | 30 40 50 | | 19 | 6803 | 1,230 | 1,580 | 1,850 | | | | |
| | | 17 | 22 | 40 50 60 | | 21 | 6903 6003 | 1,250 | 1,620 | 1,980 | | | | |
| | | 24 | 23 | 40 50 60 | | 23 | 6203 | 1,280 | 1,650 | 2,050 | | | | |
| | | 23 | 30 | 40 50 | | 22 | 6804 | 1,350 | 1,750 | 2,080 | | | | |
| | | BGP BGMW BGPS | 20 | 25 | 40 50 60 | 4 | M20 | 20 | 24 | 6904 6004 | 1,400 | 1,810 | 2,230 | |
| | | | 27 | 26 | 40 50 60 | | 26 | 6204 | 1,420 | 1,830 | 2,320 | | | |
| | | | 28 | 30 | 40 50 | | 27 | 6805 | 1,530 | 1,980 | 2,430 | | | |
| | | | 25 | 29 | 40 50 60 | | 28 | 6905 | 1,570 | 2,020 | 2,580 | | | |
| | | | 31 | 30 | 40 50 60 | | 30 | 6005 | 1,600 | 2,060 | 2,680 | | | |
| | | | 33 | 33 | 40 50 60 | | 32 | 6205 | 1,620 | 2,100 | 2,790 | | | |
| | | | BGPS | 33 | 30 | 40 50 | 5 | M30 | 20 | 34 | 6806 | 1,700 | 2,190 | 2,800 |
| | | | | 35 | 35 | 40 50 60 | | 34 | 6906 | 1,770 | 2,290 | 3,060 | | |
| | 38 | | | 38 | 40 50 60 | 37 | | 6006 6206 | 1,820 | 2,360 | 3,240 | | | |

■L寸指定タイプ **RoHS**

| Type | 材質 | S表面処理 |
|-------|--------|------------|
| BGPL | S45C | 四三酸化鉄皮膜 |
| BGPLM | S45C | 無電解ニッケルメッキ |
| BGPLS | SUS304 | - |

・ボルトタイプ

・ショルダータイプ

| 型式 Type | D | H 選択 | 指定1mm単位 L | F | M (並目) | ¥基準単価 | | | |
|------------------------|----|---------|--------------|---------|-----------|-------|-------|-------|-------|
| | | | | | | BGPL | BGPLM | BGPLS | |
| BGPL BGPLM BGPLS | 4 | 7 | 15~25 | M≤F≤L-3 | M4 | 860 | 1,150 | 1,210 | |
| | 5 | 8 | 15~25 | M≤F≤L-3 | M5 | 1,040 | 1,390 | 1,450 | |
| | 6 | 9 | 20~30 | M≤F≤L-4 | M6 | 1,250 | 1,670 | 1,780 | |
| | 8 | 11 | 20~30 | M≤F≤L-4 | M8 | 1,420 | 1,900 | 2,030 | |
| | 10 | 13 | 13 | 20~30 | M≤F≤L-5 | M10 | 1,540 | 2,050 | 2,200 |
| | | 14 | 14 | | | M10 | 1,610 | 2,150 | 2,310 |
| | | 17 | 17 | | | M10 | 1,830 | 2,470 | 2,700 |
| | | 15 | 15 | | | M10 | 1,830 | 2,470 | 2,700 |
| | 12 | 16 | 16 | 25~40 | M≤F≤L-5 | M12 | 1,940 | 2,580 | 2,840 |
| | | 18 | 18 | | | M12 | 2,160 | 2,890 | 3,260 |

Order 注文例

型式 - H - L - F

BGP10 - 14 - L30 - F10

BGPL10 - 14 - L30 - F10

BGSP4 - 7 - L10

SF-BGPS15 - 21 - L50

脱脂洗浄サービス P77

■数量スライド価格 (P81)

BGP・BGMW・BGPS (L寸選択タイプ)

| 数量 | 1~49 | 50~74 | 75~99 | 100~199 |
|-----|------|-------|-------|---------|
| 値引率 | 基準単価 | 5% | 10% | 18% |

BGPL・BGPLM・BGPLS・BGSP・BGSPM・BGSPS (L寸指定タイプ)

| 数量 | 1~9 | 10~19 | 20~29 | 30~49 |
|-----|------|-------|-------|-------|
| 値引率 | 基準単価 | 5% | 10% | 18% |

止め輪溝付ベアリング押えピン

CADデータフォルダ名: 13_Bearings_with_Holder

■ボルトタイプ **RoHS**

**BGPW
BGMW
BGPSW**

⊕ F≥L-S-aの場合、止め輪溝が不完全な部分に加工されます。選定にはご注意ください。

| M | a |
|-----|------|
| M 4 | 2.1 |
| M 5 | 2.3 |
| M 6 | 2.7 |
| M 8 | 3.4 |
| M10 | 4.15 |
| M12 | 4.65 |

| Type | 材質 | S表面処理 | A付属品 |
|-------|--------|------------|----------------|
| BGPW | S45C | 四三酸化鉄皮膜 | 止め輪1コ (SUS304) |
| BGMW | S45C | 無電解ニッケルメッキ | 止め輪1コ (SUS304) |
| BGPSW | SUS304 | - | 止め輪1コ (SUS304) |

| 型式 Type | D | H 選択 | L 指定1mm単位 | S 選択 | F 指定1mm単位 | T | B (並目) | m | 許容差 | d 許容差 | Ds | 適用ベアリング | 付属止め輪 形状 JIS呼び | | | ¥基準単価 | | |
|-----------------------|----|---------|--------------|----------|----------------|-----------|-----------|-----------|-----------|------------|-------------|---------|-------------------|-------|-------|-------|-------|--|
| | | | | | | | | | | | | | BGPW | BGMW | BGPSW | | | |
| BGPW BGMW BGPSW | 4 | 7 | 15~25 | 5 10 15 | F≥M F≤L-S-2 | 2 | 2 | M4 | +0.1 0 | 3 | +0.06 0 | 6 | 674 694 624 | No. 3 | 1,350 | 1,660 | 1,870 | |
| | 5 | 8 | 15~25 | 5 10 15 | F≥M F≤L-S-2 | | 2.5 | M5 | | 4 | +0.075 0 | 7 | 695 605 625 675 | No. 4 | 1,540 | 1,910 | 2,130 | |
| | 6 | 9 | 20~30 | 10 15 20 | F≥M F≤L-S-2 | | 3 | M6 | | 5 | 0 | 8 | 696 606 626 676 | No. 5 | 1,770 | 2,210 | 2,470 | |
| | 8 | 11 | 20~30 | 10 15 20 | F≥M F≤L-S-2 | | 4 | M8 | | 7 | +0.09 0 | 10 | 698 608 628 678 | No. 7 | 1,940 | 2,450 | 2,740 | |
| | 10 | 13 | 20~30 | 10 15 20 | F≥M F≤L-S-2 | | 5 | M10 | | +0.14 0 | 12 | 6800 | No. 10 | 2,070 | 2,610 | 2,920 | | |
| | 10 | 14 | 20~30 | 10 15 20 | 13 | | | 6900 6000 | | | 2,140 | 2,710 | 3,030 | | | | | |
| | 17 | 17 | 25~40 | 15 20 25 | 16 | 6200 | | 2,380 | 3,050 | | 3,440 | | | | | | | |
| | 15 | 15 | 20~30 | 10 15 20 | 14 | 6801 | | 2,380 | 3,050 | | 3,440 | | | | | | | |
| | 12 | 12 | 20~30 | 10 15 20 | 15 | 6901 6001 | | 2,490 | 3,170 | | 3,590 | | | | | | | |
| | 18 | 18 | 30~50 | 15 20 25 | 17 | 6201 | | 2,720 | 3,490 | | 4,030 | | | | | | | |

*詳細はE型止め輪P.2250、C型止め輪P.2251をご参照ください。

■ショルダータイプ **RoHS**

**BGSPW
BGSPMW
BGSPSW**

⊕ L≥S+m+2

| Type | 材質 | S表面処理 | A付属品 |
|--------|--------|------------|----------------|
| BGSPW | S45C | 四三酸化鉄皮膜 | 止め輪1コ (SUS304) |
| BGSPMW | S45C | 無電解ニッケルメッキ | 止め輪1コ (SUS304) |
| BGSPSW | SUS304 | - | 止め輪1コ (SUS304) |

| 型式 Type | D | H 選択 | L 指定0.1mm単位 | S 指定1mm単位 | F | T | B (並目) | m | 許容差 | d 許容差 | Ds | 適用ベアリング | 付属止め輪 形状 JIS呼び | | | ¥基準単価 | | |
|---------------------------|----|---------|----------------|--------------|----|----|-----------|-----------|-----|------------|-------------|-------------|-------------------|--------|--------|-------|-------|--|
| | | | | | | | | | | | | | BGSPW | BGSPMW | BGSPSW | | | |
| BGSPW BGSPMW BGSPSW | 4 | 7 | 15~25 | 5~15 | 5 | 2 | M2.5 | +0.1 0 | 3 | +0.06 0 | 6 | 674 694 624 | No. 3 | 1,400 | 1,550 | 1,730 | | |
| | 5 | 8 | 15~25 | 5~15 | 6 | | 2.5 | | M3 | 4 | +0.075 0 | 7 | 695 605 625 675 | No. 4 | 1,560 | 1,730 | 1,920 | |
| | 6 | 9 | 20~30 | 10~20 | 7 | | 3 | | M4 | 5 | 0 | 8 | 696 606 626 676 | No. 5 | 1,710 | 2,050 | 2,130 | |
| | 8 | 11 | 20~30 | 10~20 | 9 | | 4 | | M6 | 7 | +0.09 0 | 10 | 698 608 628 678 | No. 7 | 1,880 | 2,100 | 2,350 | |
| | 10 | 13 | 20~30 | 10~20 | 12 | | 3 | | M8 | 1.15 | +0.14 0 | 12 | 6800 | No. 10 | 1,990 | 2,230 | 2,510 | |
| | 10 | 14 | 20~30 | 10~20 | | | | | | | | 13 | 6900 6000 | 2,050 | 2,300 | 2,590 | | |
| | 17 | 17 | 25~40 | 15~25 | | 16 | | 6200 | | | | 2,270 | 2,550 | 2,920 | | | | |
| | 15 | 15 | 20~30 | 10~20 | | 14 | | 6801 | | | | 2,310 | 2,600 | 2,990 | | | | |
| | 12 | 12 | 20~30 | 10~20 | | 15 | | 6901 6001 | | | | 2,310 | 2,650 | 2,990 | | | | |
| | 18 | 18 | 30~50 | 15~25 | | 17 | | 6201 | | | | 2,540 | 2,950 | 3,350 | | | | |

*詳細はE型止め輪P.2250、C型止め輪P.2251をご参照ください。

Order 注文例

型式 - H - L - S - F

BGPMW5 - 8 - L25 - S15 - F8

BGPSW8 - 11 - L27 - S10

Delivery 出荷日 3 日目発送

■数量スライド価格 (P81)

BGSPW・BGSPMW・BGSPSW (L寸指定タイプ)

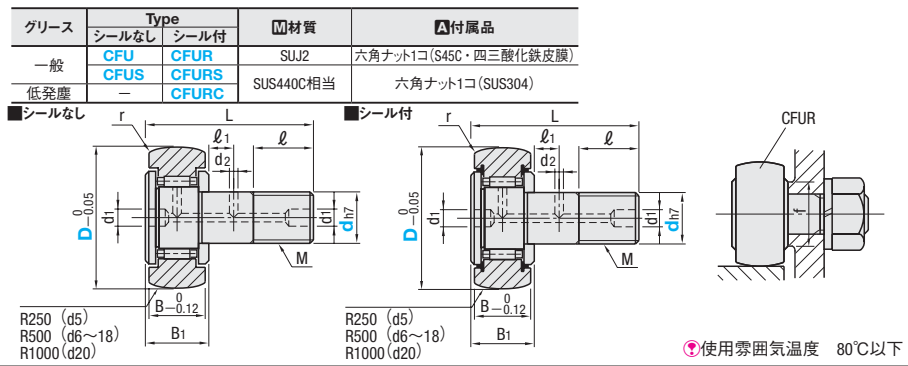
| 数量 | 1~9 | 10~19 | 20~29 | 30~49 |
|-----|------|-------|-------|-------|
| 値引率 | 基準単価 | 5% | 10% | 18% |

カムフォロア

—標準タイプ—

CADデータフォルダ名: 13_Bearings_with_Holder

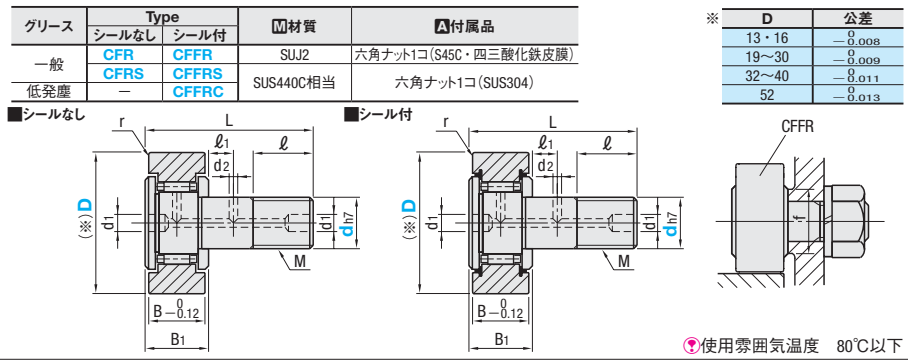
■クラウンタイプ **RoHS**



| Type | 型式 | dh7許容差 | D (選択) | M×Pitch | ℓ | B | B1 | L | d1 | d2 | ℓ1 | r | f (最小) | ¥基準単価 | | | | | |
|---------|----|--------|--------|---------|-----|----|------|----|-----|----|----|-----|--------|-------|-------|-------|-------|-------|-------|
| | | | | | | | | | | | | | | CFU | CFUS | CFUR | CFURS | CFURC | |
| (シールなし) | 5 | 0 | 13 | 5×0.8 | 7.5 | 9 | 10 | 23 | 3.1 | 4* | — | — | 0.5 | 9.7 | 1,210 | 2,160 | 1,340 | 2,400 | 2,760 |
| | 6 | -0.012 | 16 | 6×1.0 | 9 | 11 | 12 | 28 | 11 | | | | | 1,090 | 2,000 | 1,210 | 2,220 | 2,550 | |
| | 8 | 0 | 19 | 8×1.25 | 11 | 13 | 14 | 32 | 13 | | | | | 1,150 | 2,110 | 1,280 | 2,340 | 2,690 | |
| | 10 | -0.015 | 22 | 10×1.25 | 13 | 12 | 13 | 36 | 15 | | | | | 1,220 | 2,300 | 1,350 | 2,560 | 2,940 | |
| (シール付) | 12 | 0 | 30 | 12×1.5 | 14 | 14 | 15 | 40 | 6 | 3 | 6 | 1.5 | 20 | 1,490 | 3,050 | 1,660 | 3,390 | 3,900 | |
| | 16 | -0.018 | 35 | 16×1.5 | 18 | 18 | 19.5 | 52 | | | | | 24 | 1,580 | — | 1,760 | 3,650 | 4,200 | |
| | 18 | 0 | 40 | 18×1.5 | 20 | 20 | 21.5 | 58 | | | | | 24 | 1,690 | 4,310 | 1,880 | 4,790 | 5,510 | |
| | 20 | -0.021 | 52 | 20×1.5 | 22 | 24 | 25.5 | 66 | | | | | 26 | 2,040 | — | 2,650 | 5,960 | — | |
| | | | | | | | | | | | | | 36 | 2,660 | — | 3,480 | 7,900 | — | |

*グリス補給穴は、頭部のみに加工されています。d5にはグリス補給穴はありません。

■フラットタイプ **RoHS**



| Type | 型式 | dh7許容差 | D (選択) | M×Pitch | ℓ | B | B1 | L | d1 | d2 | ℓ1 | r | f (最小) | ¥基準単価 | | | | | |
|---------|----|--------|--------|---------|-----|----|------|----|-----|----|----|-----|--------|-------|-------|-------|-------|-------|-------|
| | | | | | | | | | | | | | | CFR | CFRS | CFFR | CFFRS | CFFRC | |
| (シールなし) | 5 | 0 | 13 | 5×0.8 | 7.5 | 9 | 10 | 23 | 3.1 | 4* | — | — | 0.5 | 9.7 | 1,030 | 1,900 | 1,140 | 2,110 | 2,430 |
| | 6 | -0.012 | 16 | 6×1.0 | 9 | 11 | 12 | 28 | 11 | | | | | 920 | 1,770 | 1,020 | 1,970 | 2,270 | |
| | 8 | 0 | 19 | 8×1.25 | 11 | 13 | 14 | 32 | 13 | | | | | 970 | 1,840 | 1,080 | 2,040 | 2,350 | |
| | 10 | -0.015 | 22 | 10×1.25 | 13 | 12 | 13 | 36 | 15 | | | | | 980 | 1,850 | 1,090 | 2,060 | 2,370 | |
| (シール付) | 12 | 0 | 30 | 12×1.5 | 14 | 14 | 15 | 40 | 6 | 3 | 6 | 1.5 | 20 | 1,040 | 1,970 | 1,160 | 2,190 | 2,520 | |
| | 16 | -0.018 | 35 | 16×1.5 | 18 | 18 | 19.5 | 52 | | | | | 24 | 1,220 | 2,560 | 1,350 | 2,840 | 3,270 | |
| | 18 | 0 | 40 | 18×1.5 | 20 | 20 | 21.5 | 58 | | | | | 24 | 1,330 | 2,670 | 1,480 | 2,970 | — | |
| | 20 | -0.021 | 52 | 20×1.5 | 22 | 24 | 25.5 | 66 | | | | | 26 | 1,390 | — | 1,540 | 3,920 | 4,510 | |
| | | | | | | | | | | | | | 36 | 1,750 | — | 2,270 | 4,800 | — | |

*グリス補給穴は、頭部のみに加工されています。d5にはグリス補給穴はありません。

■表1: カムフォロア (標準・六角穴付タイプ) 参考データ

| d-D | 一般タイプ | | | | | 重荷量タイプ | | | | | | | | | |
|-------|----------------|------------------|-------------|---------------|------|--------|----------------|------------------|-------------|---------------|-------|--------|-------|------|------|
| | 基本動定格荷重 C (kN) | 基本静定格荷重 Cor (kN) | 最大許容荷重 (kN) | トラック負荷容量 (kN) | | 質量 (g) | 基本動定格荷重 C (kN) | 基本静定格荷重 Cor (kN) | 最大許容荷重 (kN) | トラック負荷容量 (kN) | | 質量 (g) | | | |
| | | | | クラウン | フラット | | | | | シール付 | シールなし | | クラウン | フラット | |
| 3-10 | 1.47 | 1.18 | 0.36 | 0.37 | 1.37 | 32900 | 47000 | 4.5 | — | — | — | — | | | |
| 4-12 | 2.06 | 2.05 | 0.78 | 0.47 | 1.76 | 25900 | 37000 | 7.5 | — | — | — | — | | | |
| 5-13 | 3.14 | 2.77 | 1.42 | 0.53 | 2.25 | 20300 | 29000 | 10.5 | — | — | — | — | | | |
| 6-16 | 3.59 | 3.58 | 2.11 | 1.08 | 3.43 | 17500 | 25000 | 18.5 | 6.94 | 8.50 | 2.11 | 1.08 | 3.43 | 4400 | 19 |
| 8-19 | 4.17 | 4.65 | 4.73 | 1.37 | 4.02 | 14000 | 20000 | 28.5 | 8.13 | 11.20 | 4.73 | 1.37 | 4.02 | 3480 | 29 |
| 10-22 | 5.33 | 6.78 | 5.81 | 1.67 | 4.70 | 11900 | 17000 | 45 | 9.42 | 14.30 | 5.81 | 1.67 | 4.70 | 2880 | 61 |
| 20-26 | | | | 2.06 | 5.49 | | | 60 | 9.42 | 14.30 | 5.81 | 2.06 | 5.49 | | |
| 12-30 | 7.87 | 9.79 | 9.37 | 2.45 | 7.06 | 9800 | 14000 | 95 | 13.40 | 19.80 | 9.37 | 2.45 | 7.06 | 97 | |
| 12-32 | | | | 2.74 | 7.45 | | | 105 | 13.40 | 19.80 | 9.37 | 2.74 | 7.45 | | 2320 |
| 16-35 | 12.0 | 18.30 | 17.30 | 3.14 | 11.2 | 7000 | 10000 | 170 | 20.60 | 37.60 | 17.30 | 3.14 | 11.20 | 1800 | 173 |
| 18-40 | 14.7 | 25.2 | 26.1 | 3.72 | 14.4 | 5950 | 8500 | 250 | — | — | — | — | — | — | — |
| 20-52 | 20.7 | 34.8 | 32.1 | 8.23 | 23.2 | 4900 | 7000 | 460 | — | — | — | — | — | — | — |

Order 注文例: 型式 - D, CFUR10 - 22, CFRC12 - 30
 Delivery 出荷日: 3 日目発送
 Price 価格: 数量スライド価格 (¥1円未満切り捨て) P81
 Alteration 追加加工: 型式 - D - (GA・GB・GC), CFURT12 - 30 - GA



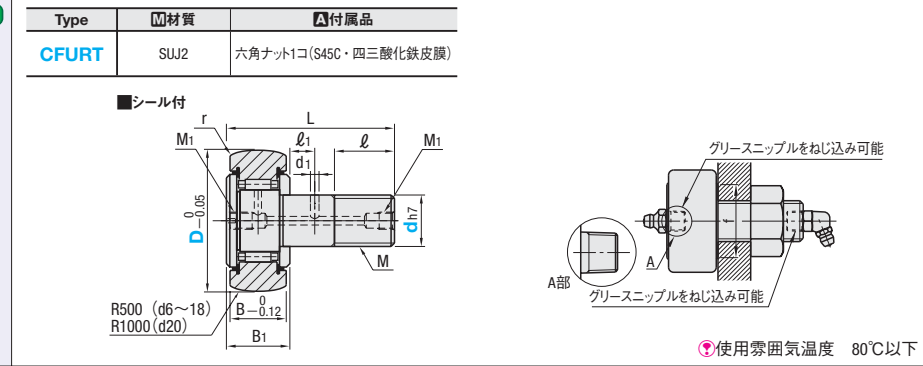
カムフォロア

—グリスニップル用取付タップ穴付タイプ—

CADデータフォルダ名: 13_Bearings_with_Holder

■特長: グリスニップル用取付タップが付いています。簡単に取付ができるので、常時給油の必要がある時ご利用ください。

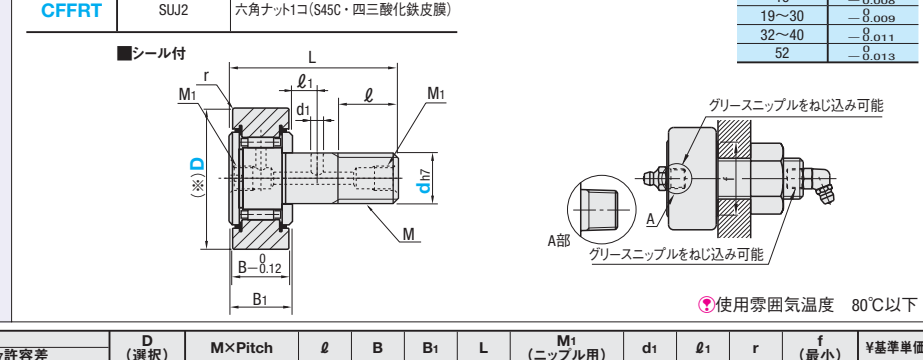
■クラウンタイプ **RoHS**



| Type | 型式 | dh7許容差 | D (選択) | M×Pitch | ℓ | B | B1 | L | d1 | ℓ1 | r | f (最小) | ¥基準単価 | | | |
|-------|----|--------|--------|---------|----|----|------|----|---------|----|---|--------|------------|-------|----|-------|
| | | | | | | | | | | | | | M1 (ニップル用) | 質量 | | |
| CFURT | 6 | -0.012 | 16 | 6×1.0 | 9 | 11 | 12 | 28 | M6×0.75 | — | — | 0.5 | 11 | 2,140 | | |
| | 8 | 0 | 19 | 8×1.25 | 11 | 13 | 14 | 32 | | | | | 13 | 2,230 | | |
| | 10 | -0.015 | 22 | 10×1.25 | 13 | 12 | 13 | 36 | | | | | 15 | 2,340 | | |
| | 12 | 0 | 30 | 12×1.5 | 14 | 14 | 15 | 40 | | | | | 20 | 2,430 | | |
| | 16 | -0.018 | 35 | 16×1.5 | 18 | 18 | 19.5 | 52 | | | | | 24 | 2,850 | | |
| | 18 | 0 | 40 | 18×1.5 | 20 | 20 | 21.5 | 58 | | | | | 26 | 3,050 | | |
| | 20 | -0.021 | 52 | 20×1.5 | 22 | 24 | 25.5 | 66 | | | | | 36 | 5,580 | | |
| | | | | | | | | | | | | | 3 | 8 | 20 | 3,550 |
| | | | | | | | | | | | | | 4 | 9 | 26 | 4,260 |
| | | | | | | | | | | | | | 4 | 9 | 36 | 5,580 |

※d10以下はグリスニップル用取付タップは頭部のみに加工されています。

■フラットタイプ **RoHS**



| Type | 型式 | dh7許容差 | D (選択) | M×Pitch | ℓ | B | B1 | L | d1 | ℓ1 | r | f (最小) | ¥基準単価 | | | |
|-------|----|--------|--------|---------|----|----|------|----|---------|----|---|--------|------------|-------|----|-------|
| | | | | | | | | | | | | | M1 (ニップル用) | 質量 | | |
| CFFRT | 6 | -0.012 | 16 | 6×1.0 | 9 | 11 | 12 | 28 | M6×0.75 | — | — | 0.5 | 11 | 1,830 | | |
| | 8 | 0 | 19 | 8×1.25 | 11 | 13 | 14 | 32 | | | | | 13 | 1,920 | | |
| | 10 | -0.015 | 22 | 10×1.25 | 13 | 12 | 13 | 36 | | | | | 15 | 1,920 | | |
| | 12 | 0 | 30 | 12×1.5 | 14 | 14 | 15 | 40 | | | | | 20 | 2,030 | | |
| | 16 | -0.018 | 35 | 16×1.5 | 18 | 18 | 19.5 | 52 | | | | | 24 | 2,430 | | |
| | 18 | 0 | 40 | 18×1.5 | 20 | 20 | 21.5 | 58 | | | | | 26 | 2,540 | | |
| | 20 | -0.021 | 52 | 20×1.5 | 22 | 24 | 25.5 | 66 | | | | | 36 | 4,570 | | |
| | | | | | | | | | | | | | 3 | 8 | 24 | 2,940 |
| | | | | | | | | | | | | | 4 | 9 | 26 | 3,450 |
| | | | | | | | | | | | | | 4 | 9 | 36 | 4,570 |

※d10以下はグリスニップル用取付タップは頭部のみに加工されています。

Order 注文例: 型式 - D, CFURT12 - 30
 Delivery 出荷日: 3 日目発送
 Price 価格: 数量スライド価格 (¥1円未満切り捨て) P81
 Alteration 追加加工: 型式 - D - (GA・GB・GC), CFURT12 - 30 - GA

グリスニップル付属

Alterations: 図1, 図2, 図3 showing different nipple types and dimensions.

Code: GA (1個付属), GA2 (2個付属), GB (1個付属), GB2 (2個付属), GC (1個付属), GC2 (2個付属)

Spec: M1 (d), H, L, B for GA, GB, GC types.

¥/Code: GA: 200・GA2: 300, GB: 200・GB2: 300, GC: 200・GC2: 300

カムフォロア

六角穴付タイプ

CADデータフォルダ名: 13_Bearings_with_Holder

クラウンタイプ RoHS

| 用途 | Type | シール付 | 材質 | 付属品 |
|-----|------|-------|-----------|-----------------------|
| 一般 | CUA | CFUA | SUJ2 | 六角ナット1コ(S45C・四三酸化鉄皮膜) |
| 低発塵 | CUAS | CFUAS | SUS440C相当 | 六角ナット1コ(SUS304) |
| 重荷重 | - | CFUAC | SUJ2 | 六角ナット1コ(S45C・四三酸化鉄皮膜) |

●シールなし ●シール付

●重荷重用は総ころです。

●使用雰囲気温度 80℃以下

●d12以上は、六角穴とドライブ溝の両方ともついています。d10以下はグリス補給穴はありません。

| 型式 | Type | dh7許容差 | D (選択) | M×Pitch | ℓ | B | B1 | L | d1 | d2 | ℓ1 | H | r | f (最小) | ¥基準単価 | | | | | |
|---------|------|--------|--------|---------|-----|------|------|----|----|----|----|--------|-----|--------|-------|-------|-------|-------|-------|-------|
| | | | | | | | | | | | | | | | CUA | CUAS | CFUA | CFUAS | | |
| (シールなし) | 3 | 0 | 10 | 3×0.5 | 5 | 7 | 8 | 17 | - | - | - | 2(1.5) | 0.3 | 6.8 | 1,690 | 2,930 | 1,920 | 3,330 | 3,650 | - |
| | 4 | 0 | 12 | 4×0.7 | 6 | 8 | 9 | 20 | - | - | - | 2.5(2) | 0.5 | 8.6 | 1,550 | 2,740 | 1,760 | 3,110 | 3,410 | - |
| | 5 | 0 | 13 | 5×0.8 | 7.5 | 9 | 10 | 23 | - | - | - | 3(2.5) | 0.5 | 9.7 | 1,320 | 2,390 | 1,500 | 2,720 | 3,410 | - |
| | 6 | 0 | 16 | 6×1.0 | 9 | 11 | 12 | 28 | - | - | - | 3 | 0.5 | 11 | 1,210 | 2,230 | 1,380 | 2,530 | 3,170 | 2,100 |
| (シール付) | 8 | 0 | 19 | 8×1.25 | 11 | 11 | 12 | 32 | - | - | - | 4 | 1.0 | 13 | 1,230 | 2,330 | 1,400 | 2,650 | 3,330 | 2,320 |
| | 10 | 0 | 22 | 10×1.25 | 13 | 12 | 13 | 36 | - | - | - | 5 | 1.0 | 15 | 1,320 | 2,420 | 1,500 | 2,750 | 3,410 | 2,540 |
| | 12 | 0 | 30 | 12×1.5 | 14 | 14 | 15 | 40 | 6 | 3 | 6 | 6 | 1.5 | 20 | 1,390 | - | 1,580 | 2,870 | 3,560 | 2,640 |
| | 16 | 0 | 32 | 16×1.5 | 18 | 18 | 19.5 | 52 | 6 | 3 | 6 | 6 | 1.5 | 20 | 1,610 | 3,320 | 1,830 | 3,770 | 4,680 | 3,080 |
| 18 | 0 | 40 | 18×1.5 | 20 | 20 | 21.5 | 58 | 8 | 4 | 9 | 8 | 1.5 | 24 | 1,720 | 3,480 | 1,960 | 3,960 | 4,910 | 3,300 | |
| | 0 | 40 | 18×1.5 | 20 | 20 | 21.5 | 58 | 8 | 4 | 9 | 8 | 1.5 | 24 | 1,840 | 4,610 | 2,090 | 5,240 | 6,480 | 3,520 | |
| | 0 | 52 | 20×1.5 | 22 | 24 | 25.5 | 66 | 8 | 4 | 9 | 8 | 1.5 | 26 | 2,270 | - | 2,750 | 6,360 | - | - | |
| | 0 | 52 | 20×1.5 | 22 | 24 | 25.5 | 66 | 8 | 4 | 9 | 8 | 1.5 | 36 | 2,960 | - | 3,690 | 8,450 | - | - | |

()内寸法はステンレスタイプ

フラットタイプ RoHS

| 用途 | Type | シール付 | 材質 | 付属品 |
|-----|------|-------|-----------|-----------------------|
| 一般 | CFA | CFFA | SUJ2 | 六角ナット1コ(S45C・四三酸化鉄皮膜) |
| 低発塵 | CFAS | CFFAS | SUS440C相当 | 六角ナット1コ(SUS304) |
| 重荷重 | - | CFFAC | SUJ2 | 六角ナット1コ(S45C・四三酸化鉄皮膜) |

●シールなし ●シール付

●重荷重用は総ころです。

●使用雰囲気温度 80℃以下

●d12以上は、六角穴とドライブ溝の両方ともついています。d10以下はグリス補給穴はありません。

| 型式 | Type | dh7許容差 | D (選択) | M×Pitch | ℓ | B | B1 | L | d1 | d2 | ℓ1 | H | r | f (最小) | ¥基準単価 | | | | | |
|---------|------|--------|--------|---------|-----|------|------|----|----|----|----|--------|-----|--------|-------|-------|-------|-------|-------|-------|
| | | | | | | | | | | | | | | | CFA | CFAS | CFFA | CFFAS | | |
| (シールなし) | 3 | 0 | 10 | 3×0.5 | 5 | 7 | 8 | 17 | - | - | - | 2(1.5) | 0.3 | 6.8 | 1,460 | 2,580 | 1,660 | 2,930 | 3,170 | - |
| | 4 | 0 | 12 | 4×0.7 | 6 | 8 | 9 | 20 | - | - | - | 2.5(2) | 0.5 | 8.6 | 1,320 | 2,310 | 1,500 | 2,630 | 2,860 | - |
| | 5 | 0 | 13 | 5×0.8 | 7.5 | 9 | 10 | 23 | - | - | - | 3(2.5) | 0.5 | 9.7 | 1,160 | 2,010 | 1,320 | 2,280 | 2,860 | - |
| | 6 | 0 | 16 | 6×1.0 | 9 | 11 | 12 | 28 | - | - | - | 3 | 0.5 | 11 | 1,060 | 1,830 | 1,200 | 2,080 | 2,620 | 1,980 |
| (シール付) | 8 | 0 | 19 | 8×1.25 | 11 | 11 | 12 | 32 | - | - | - | 4 | 1.0 | 13 | 1,100 | 1,940 | 1,250 | 2,210 | 2,760 | 2,100 |
| | 10 | 0 | 22 | 10×1.25 | 13 | 12 | 13 | 36 | - | - | - | 5 | 1.0 | 15 | 1,140 | 1,970 | 1,300 | 2,240 | 2,760 | 2,100 |
| | 12 | 0 | 30 | 12×1.5 | 14 | 14 | 15 | 40 | 6 | 3 | 6 | 6 | 1.5 | 20 | 1,190 | 2,080 | 1,350 | 2,360 | 2,930 | 2,200 |
| | 16 | 0 | 32 | 16×1.5 | 18 | 18 | 19.5 | 52 | 6 | 3 | 6 | 6 | 1.5 | 20 | 1,410 | 2,750 | 1,600 | 3,130 | 3,880 | 2,640 |
| 18 | 0 | 40 | 18×1.5 | 20 | 20 | 21.5 | 58 | 8 | 4 | 9 | 8 | 1.5 | 24 | 1,500 | 2,860 | 1,700 | 3,250 | 4,030 | 2,760 | |
| | 0 | 40 | 18×1.5 | 20 | 20 | 21.5 | 58 | 8 | 4 | 9 | 8 | 1.5 | 24 | 1,540 | - | 1,750 | 5,160 | 6,530 | 2,860 | |
| | 0 | 52 | 20×1.5 | 22 | 24 | 25.5 | 66 | 8 | 4 | 9 | 8 | 1.5 | 26 | 1,900 | - | 2,230 | 6,200 | - | - | |
| | 0 | 52 | 20×1.5 | 22 | 24 | 25.5 | 66 | 8 | 4 | 9 | 8 | 1.5 | 36 | 2,510 | - | 2,930 | 8,250 | - | - | |

()内寸法はステンレスタイプ

カムフォロア・ローラフォロアのグリス性能と使用温度

| グリスの性能 | 増ちょう剤 | | 使用温度 (°C) | |
|----------------------|----------|---------------------|----------------------|-----------------------|
| | 基油 | 基油動粘度 (40°C, mm²/s) | 一般グリス封入品 (AFB-LFグリス) | 低発塵グリス封入品 (AFE-CEグリス) |
| 増ちょう剤 | リチウム石けん | 精製鉱油 | 合成油 | 合成油 |
| 基油 | 精製鉱油 | 合成油 | 170 | 100 |
| 基油動粘度 (40°C, mm²/s) | 275 | 260 | 275 | 260 |
| 混和ちよ度 (25°C・60W) | 193 | 258 | 193 | 258 |
| 滴点 (°C) | 0.36 | 0.1 | 0.36 | 0.1 |
| 蒸発量: wt% (99°C・22h) | 0.6 | 0.8 | 0.6 | 0.8 |
| 離油度: wt% (100°C・24h) | - | - | - | - |
| 使用温度 (°C) | -15~+100 | -40~+160 | 不適 | 不適 |

●数量スライド価格 (1円未満切り捨て) P81

●表示数量超えはお見積り



カムフォロア

ねじ部六角穴付タイプ

CADデータフォルダ名: 13_Bearings_with_Holder

クラウンタイプ RoHS

| Type | 材質 | 付属品 |
|------|------|-----------------------|
| CFUB | SUJ2 | 六角ナット1コ(S45C・四三酸化鉄皮膜) |

●シール付

●使用雰囲気温度 80℃以下

| 型式 | Type | dh7許容差 | D (選択) | M×Pitch | ℓ | B | B1 | L | d1 | d2 | ℓ1 | H | r | f (最小) | ¥基準単価 | |
|------|------|--------|--------|---------|----|------|------|----|----|----|----|---|-----|--------|-------|-------|
| | | | | | | | | | | | | | | | CFUB | CFUB |
| CFUB | 12 | 0 | 30 | 12×1.5 | 14 | 14 | 15 | 40 | 6 | 3 | 6 | 6 | 1.5 | 20 | 2,680 | 3,000 |
| | 16 | 0 | 32 | 16×1.5 | 18 | 18 | 19.5 | 52 | 6 | 3 | 8 | 6 | 1.5 | 24 | 3,250 | |
| | | | 35 | 16×1.5 | 18 | 18 | 19.5 | 52 | | | | | | 26 | 3,860 | |
| | 18 | 0 | 40 | 18×1.5 | 20 | 20 | 21.5 | 58 | 8 | 4 | 9 | 8 | 1.5 | 26 | 3,860 | |
| 52 | | | 20×1.5 | 22 | 24 | 25.5 | 66 | 36 | | | | | | 5,180 | | |

フラットタイプ RoHS

| Type | 材質 | 付属品 |
|------|------|-----------------------|
| CFFB | SUJ2 | 六角ナット1コ(S45C・四三酸化鉄皮膜) |

●シール付

●使用雰囲気温度 80℃以下

| 型式 | Type | dh7許容差 | D (選択) | M×Pitch | ℓ | B | B1 | L | d1 | d2 | ℓ1 | H | r | f (最小) | ¥基準単価 | |
|------|------|--------|--------|---------|----|------|------|----|----|----|----|---|-----|--------|-------|-------|
| | | | | | | | | | | | | | | | CFFB | CFFB |
| CFFB | 12 | 0 | 30 | 12×1.5 | 14 | 14 | 15 | 40 | 6 | 3 | 6 | 6 | 1.5 | 20 | 2,460 | 2,630 |
| | 16 | 0 | 32 | 16×1.5 | 18 | 18 | 19.5 | 52 | 6 | 3 | 8 | 6 | 1.5 | 24 | 2,650 | |
| | | | 35 | 16×1.5 | 18 | 18 | 19.5 | 52 | | | | | | 26 | 3,250 | |
| | 18 | 0 | 40 | 18×1.5 | 20 | 20 | 21.5 | 58 | 8 | 4 | 9 | 8 | 1.5 | 26 | 3,250 | |
| 52 | | | 20×1.5 | 22 | 24 | 25.5 | 66 | 36 | | | | | | 4,260 | | |

Order 注文例: 型式 CFUB12 - D 30

Delivery 出荷日: 3 日目発送

Price 価格: ストック T 400円/1本, ストック A 200円/1本

●数量スライド価格 (1円未満切り捨て) P81

●表示数量超えはお見積り

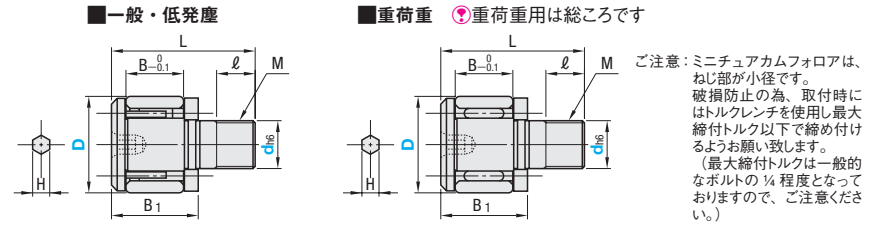
13 ベアリングホルダ

ミニチュアカムフォロア/ソリッド偏心形カムフォロア

CADデータフォルダ名: 13_Bearings_with_Holder

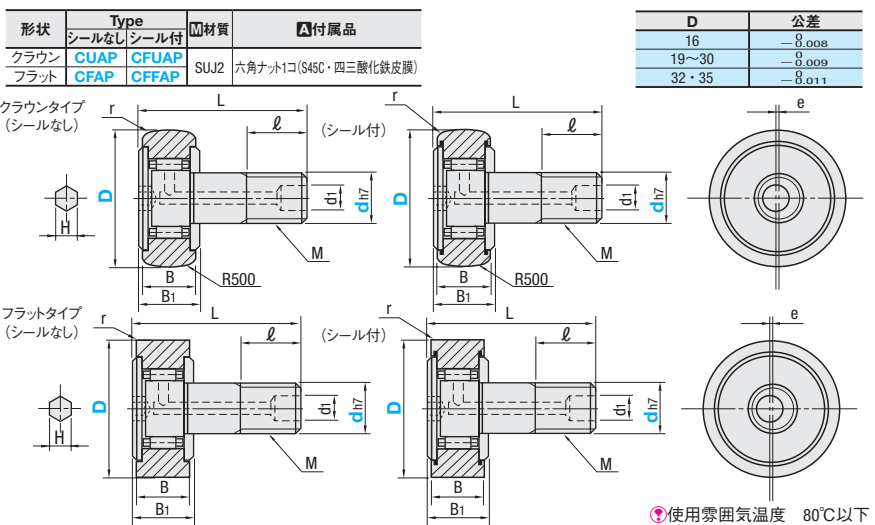


| 用途 | Type | 材質 | 付属品 |
|----------|--------|---------------------|-----------------------|
| 一般(スチール) | CFFAN | SUJ2(スタッド部: SCM415) | 六角ナット1コ(S45C・四三酸化鉄皮膜) |
| 一般 | CFFAM | SUS440C相当 | 六角ナット1コ(SUS304) |
| 低発塵 | CFFAMC | | |
| 重荷重 | CFFAMG | | |



| 型式 | Type | dh6許容差 | D | M×Pitch | ℓ | B | B1 | L | H | 基本定格荷重 | | | 最大許容荷重(N) | トラック負荷容量(N) | 限界回転数(rpm) | 質量(g) | 締付トルク(N・cm)(最大) | ¥基準単価 | | |
|--------------------|------|-------------|----|----------|-----|---|-----|-----|-----|--------|---------|------|-----------|-------------|------------|-------|-----------------|-------|-------|-------|
| | | | | | | | | | | Cr(動)N | Cor(静)N | スチール | | | | | | ステンレス | ステンレス | CFFAN |
| CFFAN (一般・スチール) | 3 | 0 -0.006 | 5 | 2.5×0.45 | 2.5 | 3 | 4.5 | 9.5 | 0.9 | 0.9 | 410 | 350 | 335 | 285 | 285 | 285 | 16 | 2,980 | 4,950 | 6,000 |
| | | | | | | | | | | | 630 | 565 | 610 | 525 | 525 | 28 | 2,810 | 4,680 | 5,650 | |
| | | | | | | | | | | | 1080 | 915 | 1080 | 915 | 915 | 64 | 2,590 | 4,320 | 5,200 | |
| | | | | | | | | | | | 1570 | 1340 | 1860 | 1400 | 1400 | 125 | 2,440 | 3,650 | 4,540 | |
| CFFAM (一般) | 4 | 0 | 8 | 4×0.7 | 4 | 5 | 7 | 15 | 2.0 | 1.5 | 1080 | 915 | 1080 | 915 | 915 | 64 | 2,590 | 4,320 | 5,200 | |
| | | | | | | | | | | | 1570 | 1340 | 1860 | 1400 | 1400 | 125 | 2,440 | 3,650 | 4,540 | |
| CFFAMC (低発塵) | 5 | 0 | 10 | 5×0.8 | 5 | 6 | 8 | 18 | 2.5 | 2 | 2060 | 1880 | 2160 | 2040 | 2040 | 13 | 2,440 | 3,650 | 4,540 | |
| | | | | | | | | | | | 2520 | 2160 | 2520 | 1700 | 1700 | 226 | 2,440 | 3,650 | 4,540 | |

| 型式 | Type | dh6許容差 | D | M×Pitch | ℓ | B | B1 | L | H | 基本動定格荷重Cr(N) | 基本静定格荷重Cor(N) | 最大許容荷重(N) | トラック負荷容量(N) | 限界回転数(rpm) | 質量(g) | 締付トルク(N・cm)(最大) | ¥基準単価 | |
|-----------------|------|-------------|----|----------|-----|---|-----|------|-----|--------------|---------------|-----------|-------------|------------|-------|-----------------|--------|-------|
| | | | | | | | | | | | | | | | | | CFFAMG | |
| CFFAMG (重荷重) | 3 | 0 -0.006 | 5 | 2.5×0.45 | 2.5 | 3 | 4.5 | 9.5 | 0.9 | 0.9 | 665 | 410 | 410 | 285 | 2000 | 1 | 16 | 6,490 |
| | | | | | | | | | | | 1020 | 590 | 590 | 470 | 1680 | 2 | 28 | 6,110 |
| | | | | | | | | | | | 1680 | 1050 | 1050 | 795 | 1260 | 4 | 64 | 4,940 |
| | | | | | | | | | | | 2520 | 1640 | 1640 | 1210 | 1000 | 7 | 125 | 4,940 |
| 6 | 0 | -0.008 | 12 | 6×1.0 | 6 | 7 | 9.5 | 21.5 | 2.5 | 3400 | 2360 | 2360 | 1700 | 840 | 13 | 226 | 4,940 | |
| | | | | | | | | | | 4000 | 2860 | 2860 | 1700 | 840 | 13 | 226 | 4,940 | |



| 型式 | Type | dh7許容差 | D | M×Pitch | ℓ | B | B1 | L | d1 | r | e | H | ¥基準単価 | | | |
|---------|----------------|-------------|----|---------|----|----|----|----|----|-----|------|---|-------|-------|-------|-------|
| | | | | | | | | | | | | | CUAP | CFAP | CFUAP | CFFAP |
| (シールなし) | CUAP CFAP | 0 -0.012 | 16 | 6×1.0 | 9 | 11 | 12 | 28 | 32 | 0.5 | 0.25 | 3 | 1,890 | 1,610 | 2,430 | 2,070 |
| | | | | | | | | | | | | | 1,990 | 1,710 | 2,610 | 2,260 |
| | | | | | | | | | | | | | 2,070 | 1,800 | 2,700 | 2,290 |
| | | | | | | | | | | | | | 2,160 | 1,890 | 2,890 | 2,340 |
| (シール付) | CFUAP CFFAP | 0 -0.015 | 22 | 10×1.25 | 13 | 12 | 13 | 36 | 36 | 1 | 0.3 | 5 | 2,610 | 2,260 | 3,330 | 2,790 |
| | | | | | | | | | | | | | 2,700 | 2,340 | 3,510 | 2,890 |
| | | | | | | | | | | | | | 2,700 | 2,340 | 3,510 | 2,890 |
| | | | | | | | | | | | | | 2,890 | 2,510 | 3,790 | 3,060 |

*ソリッド偏心形カムフォロアのd10以下はグリース補給穴はありません。

Order 注文例: 型式 - D, CFFAM2.5 - 5, CUAP8 - 19

Delivery 出荷日: 3 日 目 発送

在庫 P81: ストック T 400円/1本, ストック A 200円/1本

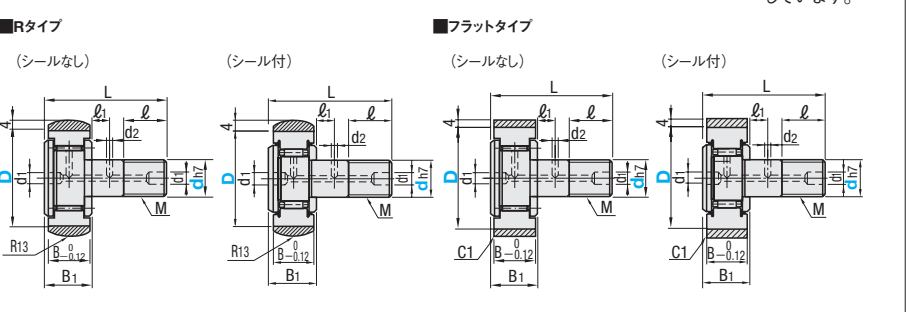
数量スライド価格 (P81): 数量 1~19 20~34 35~49, 値引率 基準単価 9% 10%

ウレタン付カムフォロア

CADデータフォルダ名: 13_Bearings_with_Holder



| Rタイプ | | フラットタイプ | | 材質 | | 付属品 | |
|--------|---------|---------|---------|--------|-----------|------|-----------------------|
| シールなし | シール付 | シールなし | シール付 | ウレタン | カムフォロア | SUJ2 | 六角ナット1コ(S45C・四三酸化鉄皮膜) |
| CFFRR | CFFRRZ | CFFRU | CFFRUZ | シヨアA90 | SUS440C相当 | SUJ2 | 六角ナット1コ(SUS304) |
| CFFRRS | CFFRRZS | - | CFFRUZS | シヨアA90 | - | - | - |

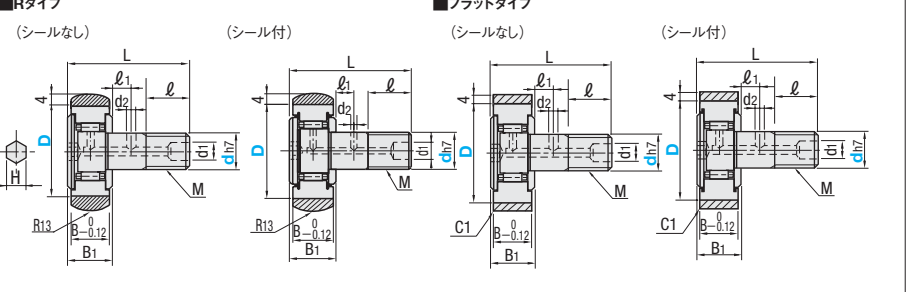


| 型式 | Type | dh7許容差 | D | M×Pitch | ℓ | B | B1 | L | d1 | d2 | ℓ1 | H | 許容荷重(N) | 許容回転数(rpm) | 質量(g) | ¥基準単価 | | | | | | | | | |
|--------------|------|-------------|----|---------|-----|----|----|----|-----|----|----|---|---------|------------|-------|-------|--------|--------|---------|-------|--------|---------|-------|-------|-------|
| | | | | | | | | | | | | | | | | CFFRR | CFFRRS | CFFRRZ | CFFRRZS | CFFRU | CFFRUZ | CFFRUZS | | | |
| (Rタイプ・シールなし) | 5 | 0 -0.012 | 13 | 5×0.8 | 7.5 | 9 | 10 | 23 | 31* | - | - | - | 68 | 1500 | 13 | 2,900 | 4,100 | 3,480 | 4,450 | 2,420 | 2,680 | 4,290 | | | |
| | | | | | | | | | | | | | | | | 90 | 1300 | 22 | 2,520 | 4,080 | 3,020 | 4,440 | 2,100 | 2,390 | - |
| | | | | | | | | | | | | | | | | 96 | 1180 | 33 | 2,520 | 4,040 | 3,020 | 4,390 | 2,100 | 2,340 | 4,230 |
| | | | | | | | | | | | | | | | | 110 | 1060 | 50 | - | - | 3,480 | 4,390 | 2,420 | 2,500 | 4,230 |
| (Rタイプ・シール付) | 10 | 0 -0.015 | 22 | 10×1.25 | 13 | 12 | 13 | 36 | 36 | 4* | - | - | 118 | 930 | 66 | 3,010 | - | 3,610 | 4,510 | 2,510 | 2,620 | 4,350 | | | |
| | | | | | | | | | | | | | | | | 147 | 830 | 103 | 3,190 | - | 3,830 | 5,160 | 2,660 | 2,820 | - |
| | | | | | | | | | | | | | | | | 151 | 800 | 113 | 3,400 | 5,450 | - | 6,120 | 2,830 | 3,040 | 5,960 |
| | | | | | | | | | | | | | | | | 202 | 740 | 181 | 3,590 | - | 4,310 | 7,270 | 2,990 | 3,160 | - |

*標準タイプの場合、グリース補給穴は頭部のみです。d5にはグリース補給穴はありません。



| Rタイプ | | フラットタイプ | | 材質 | | 付属品 | |
|-------|---------|---------|---------|--------|-----------|-----------------------|-----------------------|
| シールなし | シール付 | シールなし | シール付 | ウレタン | カムフォロア | SUJ2 | 六角ナット1コ(S45C・四三酸化鉄皮膜) |
| CFFRR | CFFRRZ | CFFRU | CFFRUZ | シヨアA90 | SUS440C相当 | SUJ2 | 六角ナット1コ(SUS304) |
| - | CFFRRAS | - | CFFRUAS | シヨアA50 | - | - | - |
| - | - | - | CFFRUAG | シヨアA50 | SUJ2 | 六角ナット1コ(S45C・四三酸化鉄皮膜) | - |



| 型式 | Type | dh7許容差 | D | M×Pitch | ℓ | B | B1 | L | d1 | d2 | ℓ1 | H | 許容荷重(N) | 許容回転数(rpm) | 質量(g) | ¥基準単価 | | | | | | | | | | |
|--------------|------|-------------|----|---------|-----|----|----|----|----|----|----|---|---------|------------|-------|--------|--------|--------|---------|-------|---------|---------|---------|-------|-------|-------|
| | | | | | | | | | | | | | | | | CFFRRU | CFFRRS | CFFRRZ | CFFRRZS | CFFRU | CFFRUAS | CFFRUAS | CFFRUAG | | | |
| (Rタイプ・シールなし) | 5 | 0 -0.012 | 13 | 5×0.8 | 7.5 | 9 | 10 | 23 | - | - | - | - | 68 | 1500 | 250 | 13 | 3,500 | 3,550 | 4,700 | 3,340 | 2,960 | 4,540 | 3,500 | | | |
| | | | | | | | | | | | | | | | | 90 | 1300 | 220 | 22 | 3,380 | 2,980 | 4,460 | 3,220 | 2,480 | 4,300 | 3,130 |
| | | | | | | | | | | | | | | | | 96 | 1180 | 190 | 33 | 3,400 | 3,120 | 4,600 | 3,240 | 2,600 | 4,440 | 3,280 |
| | | | | | | | | | | | | | | | | 110 | 1060 | 170 | 50 | 3,460 | 3,120 | 4,600 | 3,300 | 2,600 | 4,440 | 3,280 |
| (Rタイプ・シール付) | 10 | 0 -0.015 | 22 | 10×1.25 | 13 | 12 | 13 | 36 | 36 | - | - | - | 118 | 930 | 150 | 66 | 3,560 | 3,280 | 4,760 | 3,400 | 2,730 | 4,600 | 3,430 | | | |
| | | | | | | | | | | | | | | | | 147 | 830 | 140 | 103 | 3,940 | 3,830 | 6,390 | 3,780 | 3,190 | 6,230 | 4,030 |
| | | | | | | | | | | | | | | | | 151 | 800 | 130 | 113 | 3,980 | 3,980 | 6,580 | 3,820 | 3,320 | 6,420 | 4,180 |
| | | | | | | | | | | | | | | | | 202 | 740 | 120 | 181 | 4,060 | 4,120 | 8,840 | 3,900 | 3,430 | 8,680 | 4,320 |

d12以上は、六角穴とドライブ溝両方ともついています。d10以下はグリース補給穴はありません。

Order 注文例: 型式 - D, CFFRUZ10 - 22, CFFRUU12 - 32

Delivery 出荷日: 3 日 目 発送

在庫 P81: 数量スライド価格 (P81): 数量 1~19 20~34 35~49, 値引率 基準単価 5% 10%

ご希望によりPM5:00迄、当日出荷受付致します。

| 項目 | ウレタン | MCナイロン |
|-------|------|--------|
| 耐荷重性 | △ | ○ |
| 耐摩耗性 | ○ | △ |
| 機械的強度 | ○ | ◎ |
| 耐熱性 | × | △ |
| 耐薬品性 | × | ○ |

*MCナイロンはP901をご覧ください。



CAM FOLLOWERS COVERED WITH PLASTIC BRACKETS FOR CAM FOLLOWER 樹脂付カムフォロア/カムフォロア用ブラケット

CADデータフォルダ名: 13_Bearings_with_Holder



標準タイプ **RoHS**

| Type | Rタイプ | M材質 | △付属品 |
|---------------------|-----------------|-----------|----------------------------|
| フラットタイプ 標準(シール付) | 六角穴(シール付) | 樹脂 | カムフォロア |
| CFFRUC | CFFRUCS | MCナイロン | SUJ2 六角ナット1コ(S45C・四三酸化鉄皮膜) |
| — | CFFRUCSS | SUS440C相当 | SUS440C相当 六角ナット1コ(SUS304) |

●使用雰囲気温度 80℃以下
●カムフォロア外輪に樹脂を圧入しています。

■標準フラットタイプ ■六角穴フラットタイプ ■六角穴Rタイプ

| 型式 | | D | MXPitch | ℓ | B | B1 | L | d1 | d2 | ℓ1 | H | 許容荷重(N) | 許容回転数(rpm) | 質量(g) | ¥基準単価 | | | | |
|----------------------------------|--------|--------|---------|---------|-----|----|------|----|------|----|---|---------|------------|-------|--------|---------|----------|---------|----------|
| Type | dh7許容差 | 選択 | | | | | | | | | | | | | CFFRUC | CFFRUCS | CFFRUCSS | CFFRUCS | CFFRUCSS |
| 標準 (フラットタイプ) CFFRUC | 5 | 0 | 13 | 5×0.8 | 7.5 | 9 | 10 | 23 | 3.1* | — | 3 | 88 | 2520 | 13 | 3,150 | 3,470 | 5,610 | 4,280 | 6,380 |
| | 6 | -0.012 | 16 | 6×1.0 | 9 | 11 | 12 | 28 | — | — | 4 | 112 | 2210 | 22 | 2,850 | 2,910 | 5,310 | 3,590 | 6,060 |
| | 8 | 0 | 19 | 8×1.25 | 11 | 12 | 13 | 32 | 4* | — | 4 | 122 | 1960 | 33 | 2,900 | 3,040 | 5,480 | 3,750 | 6,240 |
| | 10 | 0.015 | 22 | 10×1.25 | 13 | 12 | 13 | 36 | — | — | 5 | 120 | 1760 | 50 | 2,990 | 3,040 | 5,480 | 3,750 | 6,240 |
| | 12 | 0 | 26 | 12×1.5 | 14 | 14 | 15 | 40 | — | — | 6 | 130 | 1560 | 66 | 3,110 | 3,210 | 5,680 | 3,960 | 6,460 |
| | 16 | 0.018 | 35 | 16×1.5 | 18 | 18 | 19.5 | 52 | — | — | 8 | 156 | 1390 | 95 | 3,400 | 3,730 | 7,700 | 4,610 | 8,680 |
| 六角穴 (Rタイプ) CFFRUCS | 10 | 0 | 22 | 10×1.25 | 13 | 12 | 13 | 36 | — | — | 5 | 120 | 1760 | 50 | 2,990 | 3,040 | 5,480 | 3,750 | 6,240 |
| | 12 | 0 | 30 | 12×1.5 | 14 | 14 | 15 | 40 | — | — | 6 | 150 | 1320 | 113 | 3,660 | 3,900 | 7,930 | 4,820 | 8,930 |
| 六角穴 (Rタイプ) CFFRUCSS | 12 | 0 | 30 | 12×1.5 | 14 | 14 | 15 | 40 | — | — | 6 | 150 | 1320 | 113 | 3,660 | 3,900 | 7,930 | 4,820 | 8,930 |
| | 16 | 0 | 35 | 16×1.5 | 18 | 18 | 19.5 | 52 | — | — | 8 | 192 | 1230 | 181 | 3,790 | 4,020 | 10,720 | 4,970 | 12,010 |

●許容荷重は速度=10km/Hの時の数値になります。
●標準タイプの場合、グリス補給穴は頭部のみです。d5にはグリス補給穴はありません。
●六角穴タイプの場合d12以上は、六角穴とドライバ溝両方ともついています。d10以下はグリス補給穴はありません。
●kgf=N×0.101972

■特長: 耐荷重に強く、偏荷重を受けることができます。



止め輪タイプ **RoHS**

| Type | M材質 | △付属品 |
|-----------------|--------|---|
| CFFRUCT | 樹脂 | カムフォロア |
| CFFRUCTS | MCナイロン | SUJ2 六角ナット1コ(S45C・四三酸化鉄皮膜) SUS440C相当 六角ナット1コ(SUS304) |

●使用雰囲気温度 80℃以下
●カムフォロア外輪に樹脂を圧入後、止め輪にて抜け止めをしています。

| 型式 | | D | MXPitch | ℓ | B | B1 | B2 | B3 | B4 | 公差 | D1 | 公差 | D2 | L | L1 | d1 | d2 | ℓ1 | H | 許容荷重(N) | 許容回転数(rpm) | 質量(g) | ¥基準単価 | | | | |
|-----------------------------------|--------|--------|---------|---------|----|----|------|----|-----|-------|------|-------|------|----|-------|----|-----|------|-----|---------|------------|-------|---------|----------|--|--|--|
| Type | dh7許容差 | 選択 | | | | | | | | | | | | | | | | | | | | | CFFRUCT | CFFRUCTS | | | |
| CFFRUCT CFFRUCTS | 8 | 0 | 19 | 8×1.25 | 11 | 17 | 12 | 11 | 3.5 | 1.1 | 20 | +0.15 | 16 | 32 | 35 | 4 | 518 | 1960 | 35 | 3,790 | 6,350 | | | | | | |
| | 10 | -0.015 | 22 | 10×1.25 | 13 | 18 | 13 | 12 | 3.5 | +0.08 | 23 | 0 | 18 | 36 | 39 | 4 | 594 | 1760 | 53 | 3,790 | 6,350 | | | | | | |
| | 12 | 0 | 26 | 12×1.5 | 14 | 21 | 15 | 14 | 4.5 | 1.3 | 27.2 | +0.20 | 23.5 | 40 | 44 | 5 | 637 | 1560 | 71 | 3,960 | 6,540 | | | | | | |
| | 16 | -0.018 | 35 | 16×1.5 | 18 | 26 | 19.5 | 18 | 5.5 | 1.6 | 31.4 | +0.25 | 28.5 | 52 | 58.75 | 6 | 499 | 1390 | 100 | 4,480 | 8,630 | | | | | | |

●d12以上は、六角穴とドライバ溝両方ともついています。d10以下はグリス補給穴はありません。
●許容荷重は速度=10km/Hの時の数値になります。
●kgf=N×0.101972

Order 注文例 型式 - D
CFFRUCS12 - 32

Delivery 出荷日 在庫品 翌日出荷 P81
●ご希望によりPM5:00迄、当日出荷受付致します。

Price 価格 数量スライド価格 (●1円未満切り捨て) P81
数量 1~19 20~34 35~49 ●表示数量を超は
値引率 基準単価 5% 10% お見積り

【材質特性】

| 項目 | ウレタン | MCナイロン |
|-------|------|--------|
| 耐荷重性 | △ | ○ |
| 耐摩耗性 | ○ | △ |
| 機械的強度 | ○ | ◎ |
| 耐熱性 | × | △ |
| 耐薬品性 | × | ○ |

※ウレタン付はP900をご覧ください。

許容を超える荷重や回転数、偏荷重に起因して樹脂スリーブの抜けが発生する可能性があります。下記データは実測値であり、保証値ではありません。

■樹脂スリーブ抜け試験
速度一定で、カムフォロア上部より荷重を加えた際の試験データです。0.5mm以上抜けた時の荷重を記載しております。走行距離は、(速度≦4.5km)=1km、(速度>4.5km)=2kmになります。

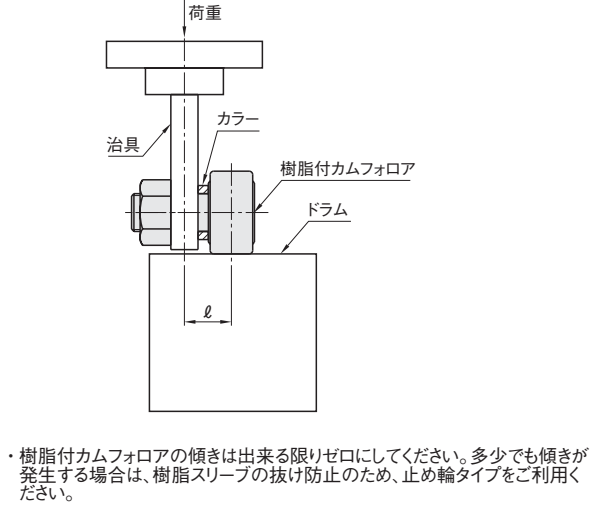
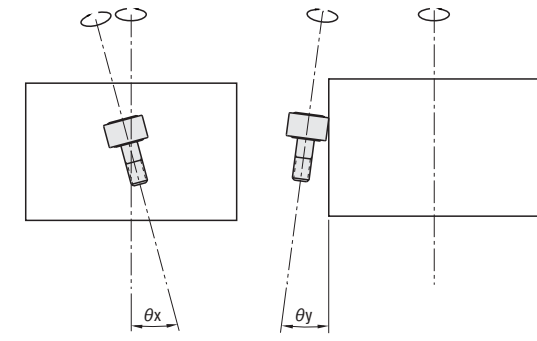
■標準タイプ(樹脂圧入) 室温21℃ θx=0°,θy=0° 単位:(N)

| Type | d | D | ℓ | 速度km/H | | | | | |
|---|----|----|------|--------|-----|-----|-----|-----|-----|
| | | | | 1.8 | 3.6 | 4.5 | 5 | 6 | 10 |
| CFFRUC CFFRUCS CFFRUCSS CFFRUCS CFFRUCSS | 5 | 13 | 9 | 250 | 250 | 225 | 190 | 125 | 125 |
| | 6 | 16 | 11.5 | 300 | 300 | 250 | 220 | 180 | 160 |
| | 8 | 19 | 11.7 | 330 | 310 | 275 | 240 | 180 | 175 |
| | 10 | 22 | 14 | 350 | 325 | 300 | 265 | 195 | 185 |
| | 12 | 26 | 17.8 | 400 | 380 | 350 | 300 | 210 | 193 |
| | 16 | 30 | 20.5 | 450 | 420 | 350 | 320 | 260 | 240 |

■止め輪タイプ 単位:(N) ●試験方法概要

| Type | d | D | ℓ | 速度km/H |
|-----------------------------------|----|----|------|--------|
| CFFRUCT CFFRUCTS | 8 | 19 | 14.2 | 576 |
| | 10 | 22 | 16.5 | 660 |
| | 12 | 26 | 20.3 | 708 |
| | 16 | 30 | 23 | 808 |
| | 16 | 35 | 23 | 808 |

●止め輪タイプは樹脂が指圧で抜けた時の実測値になります。



■カムフォロア用ブラケット **CFBRA** **RoHS**

Example 使用例: CFBRU, CFBRA, ワーク台, バネ座金, M材質 A5052, S表面処理 アルマイト処理(白)

| Type | 型式 | DH7 | A | 指定1mm単位 | a1 | a2 | B | b1 | b2 | G | N | T | 取付ボルトサイズ | C | (J) | ¥基準単価 |
|--------------|----|--------|--------|---------|------|----|-----|----|----|------|----|-----|----------|---|------------|-------|
| CFBRA | 5 | +0.012 | 27~50 | 8 | 4.5 | 24 | 6 | 12 | 15 | 6 | 7 | 8 | M5 | 8 | (J)=A-G-a2 | 3,500 |
| | 6 | 0 | 31~60 | 9 | 6 | 27 | 6.5 | 14 | 16 | 7 | 8 | M6 | 8.5 | | | 3,700 |
| | 8 | +0.015 | 40~80 | 11.5 | 7.5 | 34 | 8.5 | 17 | 21 | 9.5 | 10 | M8 | 12 | | | 4,000 |
| | 10 | 0 | 49~100 | 14 | 8 | 44 | 11 | 22 | 26 | 11.5 | 12 | M10 | 16 | | | 4,300 |
| | 12 | +0.018 | 58~120 | 17 | 12 | 48 | 12 | 24 | 32 | 13.5 | 12 | M12 | 17 | | | 4,600 |
| | 16 | 0 | 79~160 | 21 | 14.5 | 66 | 17 | 32 | 41 | 17.5 | 15 | M16 | 25 | | | 5,000 |

Order 注文例 型式 - A
CFBRA5 - 37

Delivery 出荷日 5 日発送

Price 価格 数量スライド価格 (●1円未満切り捨て) P81
数量 1~9 10~19 20~29 30~49 ●表示数量を超は
値引率 基準単価 5% 10% 18% お見積り

ローラフォロア

一分離・非分離タイプ

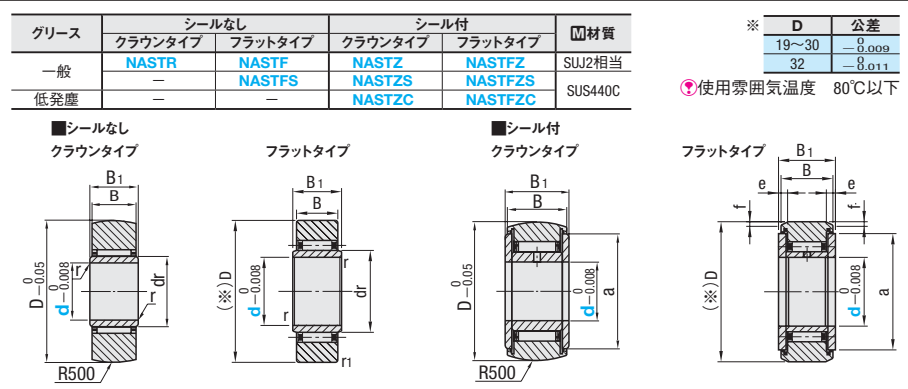
CADデータフォルダ名: 13_Bearings_with_Holder

ウレタン付ローラフォロア/ローラフォロアピン

ステンレス・めっき品
脱脂洗浄サービス
対応商品詳細は下記URLへ
http://fa.misumi.jp

CADデータフォルダ名: 13_Bearings_with_Holder

■分離タイプ



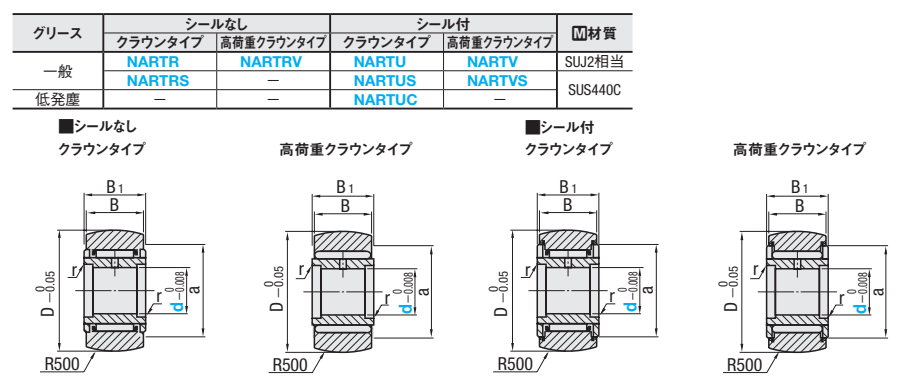
■シールなし

| 型式 Type | d | D | dr | B | B1 | r | 基本動定格荷重 C (kN) | | 基本静定格荷重 Co (kN) | | トラック負荷容量 (kN) | | 限界回転数 (rpm) | 質量 (g) | ¥基準単価 | | |
|------------|----|----|------|----|-----|------|----------------|-------|-----------------|--------|---------------|---------|-------------|--------|--------|---------|-------|
| | | | | | | | NASTR | NASTF | NASTZ | NASTFS | NASTZS | NASTFZS | | | NASTZC | NASTFZC | NASTR |
| 6 | 19 | 10 | 9.8 | 10 | 0.5 | 4.12 | 4.55 | 1.37 | 3.53 | 2000 | 17.8 | 990 | 920 | 2,760 | | | |
| 8 | 24 | 12 | 11.8 | 12 | 1.0 | 5.68 | 5.89 | 1.86 | 4.02 | 17000 | 28 | 1,040 | 960 | 2,880 | | | |
| 10 | 30 | 14 | 14.8 | 14 | 1.5 | 9.70 | 9.67 | 2.45 | 5.59 | 15000 | 50 | 1,090 | 970 | 2,910 | | | |
| 12 | 32 | 16 | 16.8 | 16 | 1.5 | 10.4 | 10.9 | 2.74 | 5.98 | 13000 | 58 | 1,190 | 1,130 | 3,390 | | | |
| 15 | 35 | 20 | 19.8 | 20 | — | 12.3 | 14.3 | — | — | 10000 | 62 | 1,370 | — | — | | | |
| 17 | 40 | 22 | 22.8 | 22 | — | 17.4 | 20.9 | — | — | 9500 | 110 | 1,380 | — | — | | | |
| 20 | 47 | 25 | 25.8 | 25 | — | 19.2 | 24.5 | — | — | 8500 | 155 | 1,510 | — | — | | | |

■シール付

| 型式 Type | d | D | a | B | B1 | e | f | 基本動定格荷重 C (kN) | | 基本静定格荷重 Co (kN) | | トラック負荷容量 (kN) | | 限界回転数 (rpm) | 質量 (g) | ¥基準単価 | | | |
|------------|----|------|------|------|-----|-----|---|----------------|--------|-----------------|---------|---------------|---------|-------------|--------|-------|--------|--------|---------|
| | | | | | | | | NASTZ | NASTFZ | NASTZS | NASTFZS | NASTZC | NASTFZC | | | NASTZ | NASTFZ | NASTZS | NASTFZS |
| 6 | 19 | 14 | 13.8 | 14 | 2.5 | 0.8 | — | 4.12 | 4.55 | 1.37 | 3.53 | 8000 | 24.5 | 1,500 | 4,350 | 1,430 | 4,150 | 5,200 | |
| 8 | 24 | 17.5 | 17.5 | 17.5 | — | — | — | 5.68 | 5.89 | 1.86 | 4.51 | 6800 | 39 | 1,600 | 4,810 | 5,900 | 1,510 | 4,380 | 5,400 |
| 10 | 30 | 23.5 | 23.5 | 23.5 | — | — | — | 9.70 | 9.67 | 2.45 | 6.86 | 6000 | 65 | 1,670 | 4,840 | 6,000 | 1,580 | 4,580 | 5,700 |
| 12 | 32 | 25.5 | 25.5 | 25.5 | — | — | — | 10.4 | 10.9 | 2.74 | 7.35 | 5200 | 75 | 2,010 | 5,830 | 7,000 | 1,830 | 5,310 | 6,400 |
| 15 | 35 | 29.0 | 29.0 | 29.0 | — | — | — | 12.3 | 14.3 | — | 8.04 | 4000 | 83 | — | — | — | 1,990 | — | — |
| 17 | 40 | 32.5 | 32.5 | 32.5 | — | — | — | 17.4 | 20.9 | — | 11.8 | 3800 | 135 | — | — | — | 2,080 | — | — |
| 20 | 47 | 38.0 | 38.0 | 38.0 | — | — | — | 19.2 | 24.5 | — | 13.8 | 3400 | 195 | — | — | — | 2,330 | — | — |

■非分離タイプ



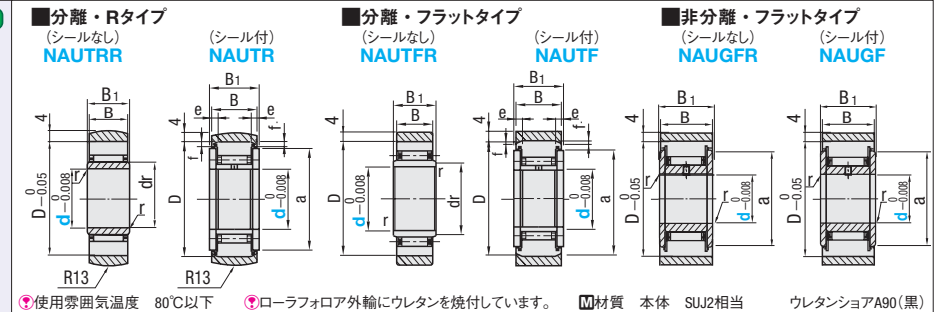
■シールなし

| 型式 Type | d | D | a | B | B1 | r | 基本動定格荷重 C (kN) | | 基本静定格荷重 Co (kN) | | トラック負荷容量 (kN) | | 限界回転数 (rpm) | 質量 (g) | ¥基準単価 | | |
|------------|----|------|------|------|-----|------|----------------|-------|-----------------|--------|---------------|-------|-------------|--------|--------|--------|-------|
| | | | | | | | NARTU | NARTV | NARTUS | NARTVS | NARTU | NARTV | | | NARTUS | NARTVS | NARTU |
| 5 | 16 | 12 | 11 | 12 | 0.5 | 2.84 | 6.46 | 2.65 | 7.81 | 1.08 | 1.08 | 25000 | 10500 | 15 | 1,240 | 3,090 | 1,360 |
| 6 | 19 | 14 | 14 | 14 | — | — | — | — | — | — | — | 20000 | 8700 | 21 | 1,200 | 3,010 | 1,330 |
| 8 | 24 | 17.5 | 17.5 | 17.5 | — | — | — | — | — | — | — | 17000 | 7000 | 42 | 1,160 | 2,930 | 1,290 |
| 10 | 30 | 23.5 | 23.5 | 23.5 | — | — | — | — | — | — | — | 15000 | 5700 | 66 | 1,450 | 3,630 | 1,590 |
| 12 | 32 | 25.5 | 25.5 | 25.5 | — | — | — | — | — | — | — | 13000 | 5200 | 73 | 1,490 | 3,730 | 1,650 |

■シール付

| 型式 Type | d | D | a | B | B1 | r | 基本動定格荷重 C (kN) | | 基本静定格荷重 Co (kN) | | トラック負荷容量 (kN) | | 限界回転数 (rpm) | 質量 (g) | ¥基準単価 | | | | |
|------------|----|------|------|------|-----|------|----------------|-------|-----------------|--------|---------------|-------|-------------|--------|--------|--------|-------|-------|--------|
| | | | | | | | NARTU | NARTV | NARTUS | NARTVS | NARTU | NARTV | | | NARTUS | NARTVS | NARTU | NARTV | NARTUS |
| 5 | 16 | 12 | 11 | 12 | 0.5 | 2.84 | 6.46 | 2.65 | 7.81 | 1.08 | 1.08 | 10000 | 4200 | 14.5 | 1,510 | 4,240 | 5,310 | 1,660 | 4,570 |
| 6 | 19 | 14 | 14 | 14 | — | — | — | — | — | — | — | 8000 | 3480 | 20.5 | 1,460 | 4,130 | 5,230 | 1,610 | 4,460 |
| 8 | 24 | 17.5 | 17.5 | 17.5 | — | — | — | — | — | — | — | 6800 | 2800 | 41.5 | 1,420 | 4,050 | 5,020 | 1,550 | 4,340 |
| 10 | 30 | 23.5 | 23.5 | 23.5 | — | — | — | — | — | — | — | 6000 | 2280 | 64.5 | 1,760 | 4,990 | 6,220 | 1,930 | 5,360 |
| 12 | 32 | 25.5 | 25.5 | 25.5 | — | — | — | — | — | — | — | 5200 | 2080 | 71 | 1,810 | 5,100 | 6,370 | 1,990 | 5,600 |
| 15 | 35 | 29.0 | 29.0 | 29.0 | — | — | — | — | — | — | — | 4000 | 1720 | 102 | 2,050 | — | — | 2,240 | — |
| 17 | 40 | 32.5 | 32.5 | 32.5 | — | — | — | — | — | — | — | 3800 | 1560 | 149 | 2,160 | — | — | 2,380 | — |
| 20 | 47 | 38.0 | 38.0 | 38.0 | — | — | — | — | — | — | — | 3200 | 1360 | 250 | 2,650 | — | — | 2,920 | — |

■ウレタン付ローラフォロア



■分離・Rタイプ

| 型式 Type | d | D | dr | B | B1 | r | 許容荷重 (N) | | 限界回転数 (rpm) | 質量 (g) | ¥基準単価 | |
|------------|----|----|------|----|-----|----|----------|--------|-------------|--------|--------|--------|
| | | | | | | | NAUTRR | NAUTFR | | | NAUTRR | NAUTFR |
| 6 | 19 | 10 | 9.8 | 10 | 0.5 | 96 | 4900 | 22.3 | 2,620 | 2,460 | | |
| 8 | 24 | 12 | 11.8 | 12 | — | — | — | — | 2,750 | 2,590 | | |
| 10 | 30 | 14 | 14.8 | 14 | — | — | — | — | 2,840 | 2,680 | | |
| 12 | 32 | 16 | 16.8 | 16 | — | — | — | — | 3,190 | 3,030 | | |

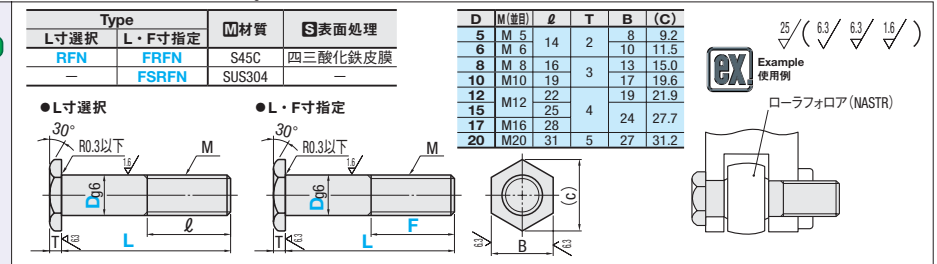
■分離タイプ・シール付 (R・フラット共通)

| 型式 Type | d | D | a | B | B1 | e | f | 許容荷重 (N) | | 限界回転数 (rpm) | 質量 (g) | ¥基準単価 | |
|------------|----|------|------|------|-----|-----|---|----------|-------|-------------|--------|-------|-------|
| | | | | | | | | NAUTR | NAUTF | | | NAUTR | NAUTF |
| 6 | 19 | 14 | 13.8 | 14 | 2.5 | 0.8 | — | 96 | 1960 | 29 | 2,960 | 2,950 | |
| 8 | 24 | 17.5 | 17.5 | 17.5 | — | — | — | 115 | 1660 | 44.5 | 3,120 | 3,120 | |
| 10 | 30 | 23.5 | 23.5 | 23.5 | — | — | — | 147 | 1390 | 73 | 3,210 | 3,200 | |
| 12 | 32 | 25.5 | 25.5 | 25.5 | — | — | — | 151 | 1320 | 83 | 3,610 | 3,650 | |

■非分離タイプ・フラットタイプ

| 型式 Type | d | D | a | B | B1 | e | f | 許容荷重 (N) | | 限界回転数 (rpm) | 質量 (g) | ¥基準単価 | |
|------------|----|------|------|------|-----|---|---|----------|-------|-------------|--------|--------|-------|
| | | | | | | | | NAUGFR | NAUGF | | | NAUGFR | NAUGF |
| 5 | 16 | 12 | 11 | 12 | 0.5 | — | — | 100 | 6525 | 19.5 | 3,460 | 3,790 | |
| 6 | 19 | 14 | 14 | 14 | — | — | — | 125 | 5220 | 26.5 | 3,430 | 3,740 | |
| 8 | 24 | 17.5 | 17.5 | 17.5 | — | — | — | 150 | 5910 | 50 | 3,540 | 3,860 | |
| 10 | 30 | 23.5 | 23.5 | 23.5 | — | — | — | 190 | 4785 | 74 | 3,830 | 4,210 | |
| 12 | 32 | 25.5 | 25.5 | 25.5 | — | — | — | 196 | 5055 | 81 | 3,990 | 4,390 | |

■ローラフォロアピン



■止め輪タイプ

