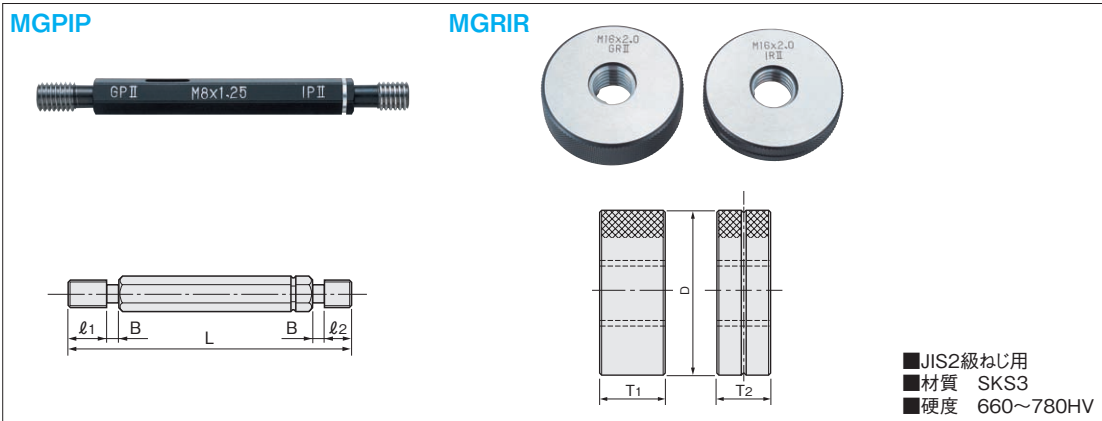


ねじプラグ・ねじリングの2タイプ。ねじ測定の強い味方

THREAD GAUGES

# 限界ねじゲージ(検査用)



## ●ねじプラグ通・止セット 検査用(GPIP)

型番	呼び M	ピッチ P	ℓ1	ℓ2	B	L	¥単価 1本
MGPIP	2	0.4	3.5	3.5	4	55	14,700
	2.3	0.4					14,500
	2.5	0.45					13,100
	2.6	0.45					13,600
	3	0.5	5	56.5	12,900		
	4	0.7	7	74	12,200		
	5	0.8	10	7	6	99	12,200
	6	1.0					11,900
	7	1.0					13,000
	8	1.25					12,000
	8	1.0	13	10	6	110	13,200
	10	1.5					12,200
	10	1.25					12,900
	10	1.0					13,400
12	1.75	12,600					
12	1.5	17	13	6	117	13,500	
12	1.25					13,700	

## ●ねじリング通・止セット 検査用(GRIR)

型番	呼び M	ピッチ P	外径 D	T1	T2	¥単価 1セット
MGRIR	2	0.4	25	3	3	29,400
	2.3	0.4				29,000
	2.5	0.45				26,200
	2.6	0.45		27,200		
	3	0.5		4	23,510	
	4	0.7		6	22,410	
	5	0.8	30	4	4	22,150
	6	1.0				21,680
	7	1.0		8	6	23,570
	8	1.25		21,920		
	8	1.0	40	10	8	23,390
	10	1.5				22,410
	10	1.25				23,390
	10	1.0		15	10	24,390
12	1.75	22,840				
12	1.5	24,570				
12	1.25	24,570				

Order 注文例 **MGPIP - 6 - 1.0** Price 価格

数量スライド価格 (1円未満切捨て)

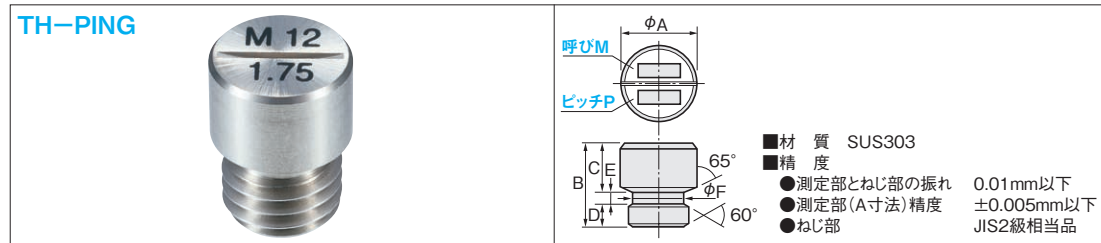
数量	1	2~4	5~9	10~14	15~
値引率		5%	10%	15%	

お見積り

ねじ位置・ピッチ測定が短時間で。ねじ穴を使った原点出しも可能

THREAD PIN GAUGES

# ねじピンゲージ



型番	呼び M	ピッチ P	A	B	C	D	E	F	¥単価 1個
TH-PING	2	0.4	4.0	9.5	6.0	3.0	0.5	1.4	2,700
	3	0.5	5.0					2.2	3,300
	4	0.7	6.0	4.3		0.7	3.0	3,300	
	5	0.8	7.0	4.0		3.9	3,800		
	6	0.75	8.0	14.0	8.0	5.0	1.0	4.5	6,300
	6	1.0						6.0	4,200
	8	1.0	10.0	17.0	5.5	7,000			
	10	1.25	12.0	18.0	6.5	1.5	7.5	9,900	
		1.5					7,400		
		1.0					4,200		
		1.25					12,500		
	12	1.5	14.0	19.0	7.5	9.5	7,850	10,200	
		1.75					4,700		
		2.0					8,300		
2.0		5,200							
14	1.5	16.0	20.0	8.5	11.3	8,300	5,200		
	2.0					9,900			
	2.5					8,200			
	2.5					9,000			
18	2.5	20.0	22.0	10.0	18.5	9,000	12,200		
	2.5					18,500			

Order 注文例 **TH-PING - 4 - 0.7** Delivery 出荷日 **3** 日目発送 Price 価格

数量スライド価格 (1円未満切捨て)

数量	1	2~4	5~9	10~19	20~
値引率		5%	10%	15%	

お見積り

## ●セット

型番	セット	セット内容	P	¥単価 1セット
TH-PING-CSET	A	M2	0.4	15,200
		M3	0.5	
		M4	0.7	
	B	M5	0.8	11,900
		M6	1.0	
		M8	1.25	
		M10	1.5	
		M12	1.75	

商品の詳細はTH-PINGをご覧ください。お見積り

EX Example 使用例

- ノギス・マイクロメータでの測定
- 三次元測定器での測定
- ネジ穴を使用した原点出し

**EX**が特長!

- ねじ穴の位置測定や、ねじピッチ測定が短時間で可能になります。
- ステンレス製で、サビを寄せ付けません。
- 今まで難しかった、ねじ穴を使った原点出しが可能になります。

- ノギス
- マイクロメーター
- ダイヤルゲージ
- ハイトゲージ
- デプスゲージ
- 内径測定器
- ゲージ
- スコヤ
- 定規
- コンベックス
- 巻尺
- はかり
- 角度計
- 光学機器
- 水平器
- レーザー測定器
- マグネット関連
- 定盤
- その他測定機器