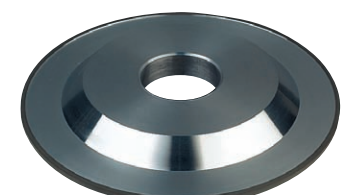
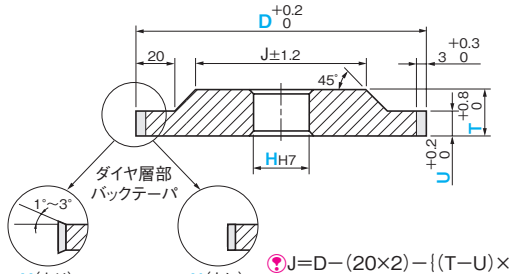


規格追加 赤文字表示 外径・穴径を追加。一段と便利になりました
DIAMOND & CBN GRINDSTONE FOR SURFACE GRINDING

平面研削用ダイヤ&CBNホイール

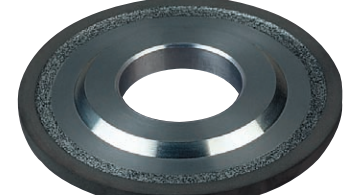
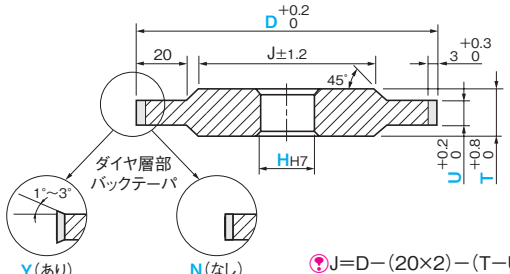
3A1 / 14A1タイプ

DIA-3A1 (ダイヤ)
CBN-3A1 (CBN)

Y(あり) N(なし) $J=D-(20 \times 2) - (T-U) \times 2$

DIA-14A1 (ダイヤ)
CBN-14A1 (CBN)

Y(あり) N(なし) $J=D-(20 \times 2) - (T-U)$

●ボディ材質 アルミ
 ●外周・側面の振れ 0.02mm
 ●ホイールのつり合い
 0.5g (75<D≤150) 1.0g (150<D≤200)
 2.0g (200<D≤300) 3.0g (300<D≤350)
 ●ボンド種類 レジンボンド(B)

型番 (砥粒)	ホイールサイズ(選択)				仕様(選択)				
	外径 D	厚さ U	フランジ締込代 T 1mm単位指定	穴径 H	ダイヤ層部 バックテーパ	粒度(＃)	ボンド名	結合度	集中度
DIA-3A1 DIA-14A1 (ダイヤ)	100	2	U+5≤T≤U+20 (T=フランジ締込代)	12.7	Y(あり)	140	BW(ダイヤ用)	L(軟)	75
				19.05					
				20					
				25.4					
				31.75					
				32					
	125	3	U+5≤T≤U+20 (T=フランジ締込代)	36					
				38					
				38.1					
				50.8					
				60					
				76.2					
150	4	U+5≤T≤U+20 (T=フランジ締込代)	25.4	N(なし)	600	BS(CBN用)	P(硬)	100	
			31.75						
			32						
			38.1						
			50.8						
			76.2						
175	5	U+5≤T≤U+20 (T=フランジ締込代)	50.8						
			76.2						
			127						
			152.4						
			250						
			300						
180	6	U+5≤T≤U+20 (T=フランジ締込代)	50.8						
			76.2						
			127						
			152.4						
			250						
			300						
200	8	U+5≤T≤U+20 (T=フランジ締込代)	50.8						
			76.2						
			127						
			152.4						
			250						
			300						
250	10	U+5≤T≤U+20 (T=フランジ締込代)	50.8						
			76.2						
			127						
			152.4						
			250						
			300						
300	12	U+5≤T≤U+20 (T=フランジ締込代)	50.8						
			76.2						
			127						
			152.4						
			250						
			300						
350	15	U+5≤T≤U+20 (T=フランジ締込代)	50.8						
			76.2						
			127						
			152.4						
			250						
			300						

Order 注文例 **CBN-3A1 - 150 - 8 - 20 - 31.75 - N - 400 - BS - L - 75**
 型番 外径(D) 厚さ(U) フランジ締込代(T) 穴径(H) バックテーパの有無 粒度(＃) ボンド名 結合度 集中度

Delivery 出荷日 **16** 日目発送 Alterations 追加工 フランジ合わせサービス P.939

Price 価格 [集中度75] 数量スライド価格 (1円未満切捨て) お見積り

数量	1	2	3	4	5~
値引率	価格表	5%	10%	15%	

型番	外径 D	¥単価 1枚									
		厚さU									
		2	3	4	5	6	8	10	12	15	20
DIA-3A1 DIA-14A1 (ダイヤ)	100	20,850	21,620	20,810	21,010	21,480	22,190	22,900	23,620	25,010	26,770
	125	21,710	22,050	22,390	22,730	23,060	24,410	25,200	25,990	27,230	29,930
	150	22,610	22,950	23,290	23,850	24,300	25,310	27,000	28,010	29,700	32,060
	175	27,230	27,560	28,010	28,460	29,030	30,260	31,840	32,530	35,210	37,910
	180	29,700	30,040	30,380	31,050	31,610	33,640	34,650	35,890	38,250	41,180
	200	30,490	30,710	31,280	31,950	32,630	33,860	35,890	37,910	39,710	42,980
CBN-3A1 CBN-14A1 (CBN)	250	—	—	—	—	—	60,000	62,500	64,380	68,750	
	300	—	—	—	—	—	71,250	73,750	76,250	81,250	
	350	—	—	—	—	—	98,130	100,000	104,380	109,380	
	100	22,280	23,290	22,150	23,330	24,290	25,720	27,150	29,300	31,420	34,980
	125	22,500	23,290	24,080	24,980	25,650	28,010	29,590	31,160	33,640	38,480
	150	24,980	25,990	26,660	27,790	28,690	30,710	32,630	34,540	37,460	42,410
DIA-3A1 DIA-14A1 (ダイヤ)	175	28,910	30,040	30,710	31,730	32,850	35,210	38,030	40,280	44,330	50,850
	180	31,500	32,630	33,300	34,310	35,550	37,910	41,060	43,430	46,240	54,680
	200	32,060	33,190	33,750	34,880	36,900	39,490	42,860	45,560	49,500	57,940
	250	—	—	—	—	—	62,500	67,500	73,750	83,750	
	300	—	—	—	—	—	82,500	87,500	93,750	103,750	
	350	—	—	—	—	—	111,250	116,880	124,380	137,500	

Price 価格 [集中度100] 数量スライド価格 (1円未満切捨て) お見積り

数量	1	2	3	4	5~
値引率	価格表	5%	10%	15%	

型番	外径 D	¥単価 1枚									
		厚さU									
		2	3	4	5	6	8	10	12	15	20
DIA-3A1 DIA-14A1 (ダイヤ)	100	23,080	23,840	23,080	23,540	24,150	25,080	26,150	27,230	29,230	31,540
	125	23,790	24,280	24,790	25,450	25,960	27,820	29,050	30,300	32,270	36,100
	150	24,790	25,400	26,040	26,880	27,590	29,140	31,450	33,000	35,570	39,220
	175	29,870	30,450	31,270	32,000	32,900	34,770	37,020	38,340	42,100	46,340
	180	32,500	33,170	33,840	34,820	35,730	38,530	40,170	42,050	45,450	50,040
	200	33,400	34,040	34,970	35,990	36,990	39,020	41,800	44,590	47,560	52,600
CBN-3A1 CBN-14A1 (CBN)	250	—	—	—	—	—	68,620	72,120	75,300	82,000	
	300	—	—	—	—	—	81,500	85,160	89,280	97,070	
	350	—	—	—	—	—	111,240	114,440	120,800	128,990	
	100	24,610	25,690	25,380	26,770	27,840	29,690	31,540	34,310	37,690	43,080
	125	25,050	26,310	27,570	28,910	30,080	33,450	35,960	38,480	42,400	49,700
	150	27,840	29,420	30,680	32,400	33,820	34,370	40,040	43,100	47,740	55,600
DIA-3A1 DIA-14A1 (ダイヤ)	175	32,240	34,360	35,400	37,050	38,870	42,560	46,730	50,340	56,390	66,370
	180	35,130	36,870	38,240	39,910	41,820	45,540	50,130	53,930	58,730	70,790
	200	35,790	37,680	38,970	40,900	43,680	47,770	52,800	56,970	63,270	75,670
	250	—	—	—	—	—	75,540	82,580	91,770	106,700	
	300	—	—	—	—	—	98,900	106,250	115,940	131,710	
	350	—	—	—	—	—	131,470	139,880	151,470	171,470	

EJが特長!

- ダイヤは超硬材の研削に適しています。
- CBNは高硬度鋼の研削に適しています。(生材、プリハードン鋼の研削には不適です。)

技術資料	切削条件 粒度と面粗さ P.940	粒度(＃)とは? ボンドとは? 結合度とは? 集中度とは? P.941	ツーリング・ ドレッシング方法 P.942	トラブルの 原因と対策 P.943
------	-------------------------	---	-----------------------------	-------------------------