

ワイヤーカット用クランパー(ザグリタイプ・ザグリなし簡易タイプ)

● 締め付け位置移動用

■ ザグリタイプ

WCPT (SUS303)
WCPTS (S45C焼入)

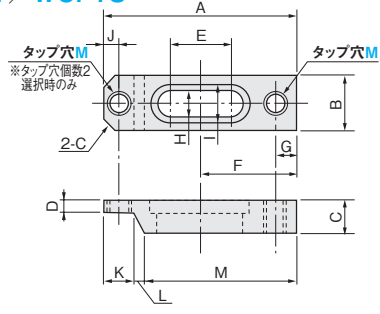


■ ザグリなし簡易タイプ

WCPTN (SUS304)
WCPTSN (S45C焼入)

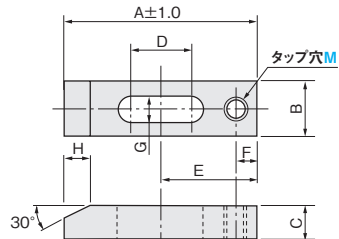


WCPT / WCPTS

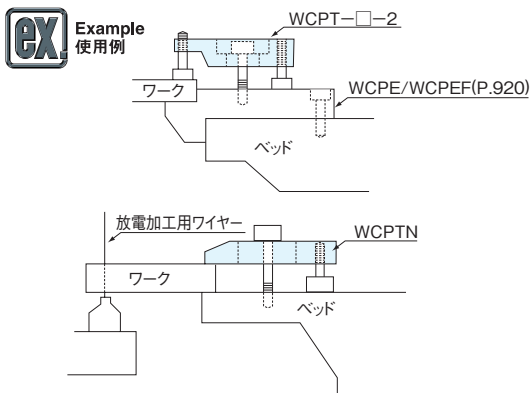


■ 材質 WCPT: SUS303
WCPTS: S45C焼入 (HRC42-45)
無電解ニッケルメッキ処理

WCPTN / WCPTSN



■ 材質 WCPTN: SUS304
WCPTSN: S45C焼入 (HRC42-45)
無電解ニッケルメッキ処理



■ ザグリタイプ

型番	タップ穴呼び径	タップ穴個数(選択)	A B C D E F G H I J K L M													C面取り	¥単価 1~2個			
																	WCPT		WCPTS	
																	タップ穴1個	タップ穴2個	タップ穴1個	タップ穴2個
WCPT WCPTS	M 4	1	35	10	7	3	10	17	4	4.5	8	3	5	3	27	C2	5,340	5,670	3,740	3,970
	M 6		50	15	10	4	16	25	6	6.6	11	4	7	4	39	C3	6,420	6,860	4,500	4,810
	M 8		70	20	12	5	22	35	8	9	14	5.5	11	4	55	C4	7,920	8,370	5,550	5,860
	M10	2	85	25	14	6	28	43	10	11	17.5	6	12	6	67	C4	9,770	10,200	6,840	7,140



Order 注文例 WCPT - M8 - 2
型番 タップ穴呼び径 タップ穴個数



Delivery 出荷日 3 日目発送



Price 価格 ■数量スライド価格(Ⓢ1円未満切捨て)
数量 1~2 3 4~
値引率 価格表 3% 5%

■ ザグリなし簡易タイプ

型番	タップ穴呼び径	タップ穴個数	A B C D E F G H							¥単価 1~2個		
										WCPTN	WCPTSN	
WCPTN WCPTSN	M 4	1	35	10	8	10	18	4	4.5	8	3,090	2,320
	M 6		50	16	9	12	26	6	7	10	3,510	2,640
	M 8		60	20	10	16	33	8	9	10	4,180	3,140
	M10		70	25	12	20	40	10	11	10	4,950	3,720



Order 注文例 WCPTN - M8
型番 タップ穴呼び径



Delivery 出荷日 3 日目発送



Price 価格 ■数量スライド価格(Ⓢ1円未満切捨て)
数量 1~2 3 4~
値引率 価格表 3% 5%

● 締め付け位置固定用

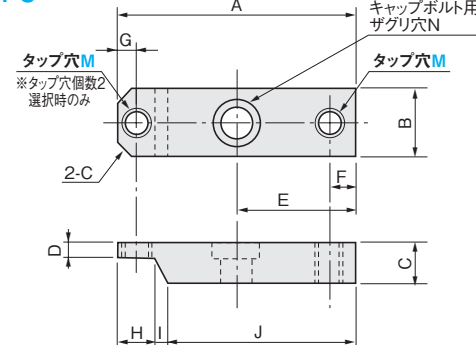
WCPU (ザグリタイプ)



WCPUN (ザグリなし簡易タイプ)

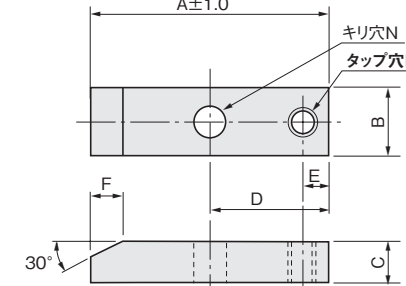


WCPU



■ 材質 SUS303

WCPUN



■ 材質 SUS304



■ ザグリタイプ

型番	タップ穴呼び径	タップ穴個数(選択)	A B C D E F G H I J													キャップボルト用ザグリ穴N	C面取り	¥単価 1~2個		
																		タップ穴1個		タップ穴2個
																		M 4用	C2	4,000
WCPU	M 4	1	35	10	7	3	17	4	3	5	3	27	M 4用	C2	4,000	4,300				
	M 6		50	15	10	4	25	6	4	7	4	39	M 6用	C3	5,100	5,400				
	M 8		70	20	12	5	35	8	5.5	11	4	55	M 8用	C4	6,600	7,000				
	M10		85	25	14	6	43	10	6	12	6	67	M10用	C4	8,300	8,600				



Order 注文例 WCPU - M8 - 2
型番 タップ穴呼び径 タップ穴個数



Delivery 出荷日 3 日目発送



Price 価格 ■数量スライド価格(Ⓢ1円未満切捨て)
数量 1~2 3 4~
値引率 価格表 3% 5%

■ ザグリなし簡易タイプ

型番	タップ穴呼び径	タップ穴個数	A B C D E F							キリ穴N	¥単価 1~2個
WCPUN	M 4	1	35	10	8	18	4	8	M 4用	2,400	
	M 6		50	16	9	26	6	10	M 6用	2,700	
	M 8		60	20	10	33	8	10	M 8用	3,400	
	M10		70	25	12	40	10	10	M10用	4,200	



Order 注文例 WCPUN - M8
型番 タップ穴呼び径



Delivery 出荷日 3 日目発送



Price 価格 ■数量スライド価格(Ⓢ1円未満切捨て)
数量 1~2 3 4~
値引率 価格表 3% 5%

