

SHRINK FIT HOLDERS (SLIM LINE)

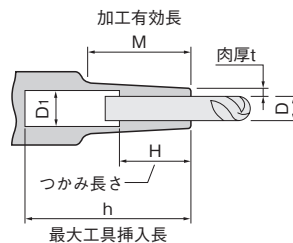
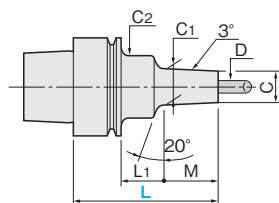
焼ばめホルダ スリムライン



●モノシリーズ(一体型) HSK-E50タイプ

：値下げ価格

E50-SL□□



Ⓢエンドミルは付属していません。

シャンクサイズ	呼称	L	φD	φC	肉厚 t	M	L1	φC1	φC2	φD1	H	h	質量 (kg)	¥単価 50本以上お見積り			
														1本	2~9本	10~19本	20~49本
E50	SLSA4	75	4	7	1.5	22	27	9.3	25	5.0	12	61	0.4	22,500	21,380	20,700	20,250
	SLRA4	75	4	10	3	22	27	12.3	25	5.0	12	61	0.5	24,300	23,090	22,360	21,870
	SLSA6	95	6	9	1.5	42	27	13.4	25	7.0	18	81	0.5	20,700	19,670	19,040	18,630
	SLRA6	75	6	12	3	22	27	14.3	25	7.0	18	61	0.5	18,900	17,960	17,390	17,010
	SLRA8	75	8	14	3	22	27	16.3	25	9.0	24	61	0.5				

ⓈE50-SLRA8-60については、電磁誘導加熱式焼ばめ装置HRD01Hではご使用いただけません。

Order 注文例 **E50 - SLRA4 - 75**
 シャンクサイズ 呼称 L

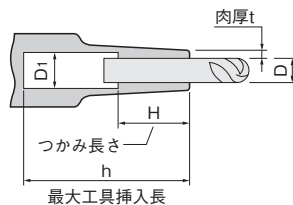
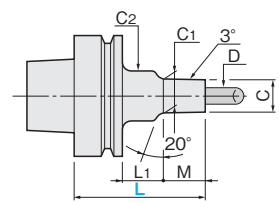
E50が特長!

- 本体のみで構成された一体構造で、強力かつ安定した切削加工を実現します。
- 加工時のビビリをなくし、高品位な加工面が得られます。

Delivery 出荷日 **5** 日目発送

●モノシリーズ(一体型) HSK-F63タイプ

F63-SL□□



Ⓢエンドミルは付属していません。

シャンクサイズ	呼称	L	φD	φC	肉厚 t	M	L1	φC1	φC2	φD1	H	h	質量 (kg)	¥単価 50本以上お見積り			
														1本	2~9本	10~19本	20~49本
F63	SLRA3	75	3	7.5	2.25	22	27	9.8	25	4.0	9	54	0.7	34,200	32,490	31,460	30,780
	SLRA4	75	4	10	3	22	27	12.3	25	5.0	12	58	0.7	31,500	29,930	28,980	28,350
	SLRA6	75	6	12	3	22	27	14.3	25	7.0	18	58	0.7	27,900	26,510	25,670	25,110
	SLRA8	75	8	14	3	22	27	16.3	25	9.0	24	58	0.7	27,000	25,650	24,840	24,300

Order 注文例 **F63 - SLRA4 - 70**
 シャンクサイズ 呼称 L

F63が特長!

- 本体のみで構成された一体構造で、強力かつ安定した切削加工を実現します。
- 加工時のビビリをなくし、高品位な加工面が得られます。
- 牧野フライス製作所V33、森精機製作所NV4000 DCGなど、HSK-F63主軸を採用した高速マシニングセンタに対応しています。

Delivery 出荷日 **5** 日目発送

2ピースタイプホルダセットの必需品

SET-UP STAND FOR SHRINK FIT HOLDERS

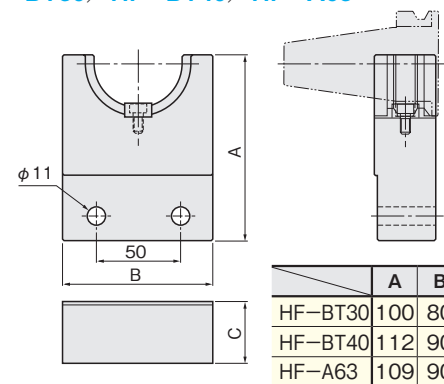
ツールセットアップスタンド



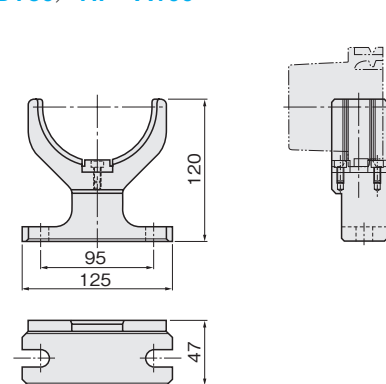
HF-□□



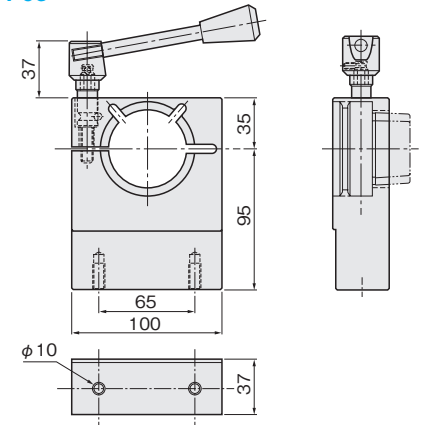
HF-BT30 / HF-BT40 / HF-A63



HF-BT50 / HF-A100



HF-F63



型番	ホルダ型式	¥単価 1~4個
HF	BT30	23,400
	BT40	27,000
	BT50	40,500
	A63	27,000
	A100	40,500
F63	40,500	

Order 注文例 **HF - BT30**
 型番 ホルダ型式

Price 価格

■数量スライド価格 (Ⓢ1円未満切捨て)

数量	1~4	5~9	10~19	20~49	50~	お見積り
値引率		3%	5%	7%		

Delivery 出荷日 **5** 日目発送

HFが特長!

- 2ピースタイプのコレット着脱に必須のスタンドです。

- 焼ばめホルダ
- ミーリングチャック
- フライスアーバ
- ドリルチャック
- タップホルダ
- コレット
- 備品
- ツールセッター・プリセッター