

剛性重視のレギュラー型、クーラント対応のフラッシュ型も登場

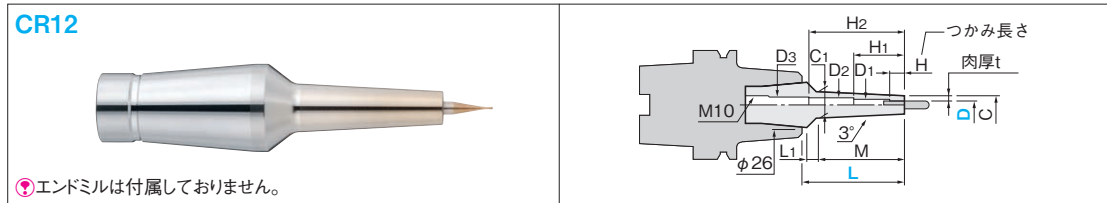
SHRINK FIT HOLDERS (SLIM LINE)

# 焼ばめホルダ スリムライン



## ●2ピースタイプ スリムラインコレット(レギュラー型)

：値下げ価格



Ⓜエンドミルは付属しておりません。

型番	φD	L	肉厚 t	φC	M	L1	φC1	H	質量 (kg)	最大工具挿入長	φD1	φD2	φD3	H1	H2	¥単価 20本以上お見積り					
																1本	2~4本	5~9本	10~19本		
CR12	3	35	2.25	7.5	22	9.9	10	0.2	65	—	—	4	—	—	—	10,800	10,260	9,940	9,720		
		55														12.0	11,970	11,590	11,340		
		80														14.6	14,400	13,680	13,250	12,960	
	CR12	4	35	10	42	12.4	12	0.2	85	—	—	5	—	—	—	—	9,000	8,550	8,280	8,100	
			55														14.5	10,800	10,260	9,940	9,720
			80														17.1	11,000	10,260	9,940	9,610
CR12		6	35	12	42	14.4	18	0.2	65	—	—	7	—	—	—	—	7,200	6,840	6,620	6,410	
			55														16.5	9,000	8,550	8,280	8,010
			80														19.1	10,800	10,260	9,940	9,610
	CR12	8	35	14	42	16.4	25	0.2	65	—	—	8.6	—	—	—	—	7,200	6,840	6,620	6,410	
			55														18.5	9,000	8,550	8,280	8,010
			80														21.1	10,800	10,260	9,940	9,610
CR12		10	35	16	22	18.4	30	0.2	60	—	—	10.6	—	—	—	—	8,100	7,700	7,450	7,210	
			55														20.5	9,900	9,410	9,110	8,810
			80														23.1	11,700	11,120	10,760	10,410
	CR12	12	35	20	22	22.4	30	0.2	60	—	—	12.6	—	—	—	—	8,100	7,700	7,450	7,210	
			55														24.5	9,900	9,410	9,110	8,810
			80														25.5	11,700	11,120	10,760	10,410

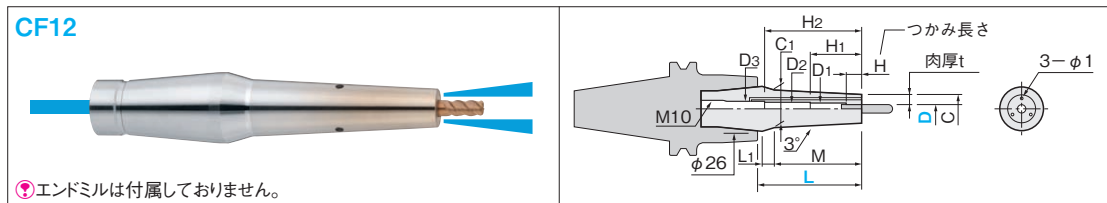
Order 注文例 **CR12 - 12 - 35** 型番 φD L

Delivery 出荷日 **5** 日目発送

在庫品 **P.12**

ご希望によりPM 5:00迄、当日出荷受付致します。

## ●2ピースタイプ スリムラインコレット(フラッシュ型)



Ⓜエンドミルは付属しておりません。

型番	φD	L	肉厚 t	φC	M	L1	φC1	H	質量 (kg)	最大工具挿入長	φD1	φD2	φD3	H1	H2	¥単価 20本以上お見積り					
																1本	2~4本	5~9本	10~19本		
CF12	3	35	3.25	9.5	22	11.9	10	0.2	65	—	—	4	—	—	—	15,300	14,540	14,080	13,770		
		55														14.0	17,100	16,250	15,730	15,390	
		80														16.6	18,900	17,960	17,390	17,010	
	CF12	4	35	12	42	14.4	12	0.2	85	—	—	5	—	—	—	—	13,500	12,830	12,420	12,150	
			55														16.5	15,300	14,540	14,080	13,770
			80														19.1	17,100	16,250	15,730	15,390
CF12		6	35	14	42	16.4	18	0.2	65	—	—	7	—	—	—	—	11,700	11,120	10,760	10,410	
			55														18.5	13,500	12,830	12,420	12,020
			80														21.1	15,300	14,540	14,080	13,620
	CF12	8	35	16	22	18.4	25	0.2	65	—	—	8.6	—	—	—	—	11,700	11,120	10,760	10,410	
			55														20.5	13,500	12,830	12,420	12,020
			80														23.1	15,300	14,540	14,080	13,620
CF12		10	35	18	22	20.4	30	0.2	60	—	—	10.6	—	—	—	—	12,600	11,970	11,590	11,210	
			55														22.5	14,400	13,680	13,250	12,820
			80														25.5	16,200	15,390	14,900	14,420
	CF12	12	35	20	22	22.4	30	0.2	60	—	—	12.6	—	—	—	—	12,600	11,970	11,590	11,210	
			55														24.5	14,400	13,680	13,250	12,820
			80														25.5	16,200	15,390	14,900	14,420

Order 注文例 **CF12 - 4 - 55** 型番 φD L

Delivery 出荷日 **5** 日目発送

**EG**が特長!

- CR12
  - スリム型(⇒P.845)に比べて剛性が高く、ビビりのない安定加工を実現します。
- CF12
  - レギュラー型よりもさらに肉厚をアップ。いっそう高剛性に仕上がっています。
  - 内部給油にも対応しています。

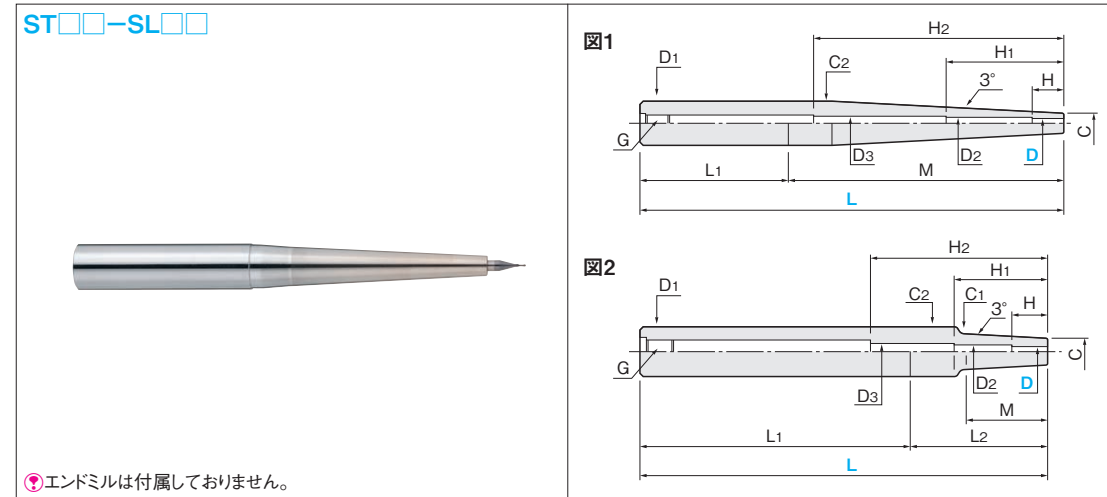
従来のコレットホルダを用いての干渉回避に便利

SHRINK FIT HOLDERS (SLIMLINE)

# 焼ばめホルダ スリムライン



## ●ストレートアーバ



Ⓜエンドミルは付属しておりません。

シャンクサイズ	呼称	φD	L	M	図	φC	φD1	H	L1	L2	φC1	φC2	最大挿入長	質量 (g)	φD2	φD3	H1	H2	¥単価 1~2本	
																				1本
ST10	SLSA	3	80	35	1	6	10	9	45	35	—	9.3	64	32	4	—	40	—	13,500	
		4	80	35	1	7	10	12	45	35	—	9.5	64	31	5	—	40	—	11,700	
ST12	SLSA	6	80	35	1	9	12	18	45	—	—	11.5	52	41	7	—	40	—	8,100	
ST16	SLSA	3	115	42	2	6	16	9	60	55	10.4	15.5	87	94	4	—	51.5	—	15,300	
		4	115	42		7	16	12	60	55	11.4	15.5	87	99	5	—	60	—	13,500	
		6	115	42	7	16	12	60	80	14	15.5	112	120	5	6	62.5	82.5	15,300		
	SLSB	6	115	42	1	9	16	18	60	55	13.4	15.5	87	106	7	—	60	—	9,900	
		8	115	50		9	16	18	70	—	—	15.5	112	129	7	8.6	72.5	85	11,700	
		6	115	42		2	10	16	18	65	50	14.4	15.5	87	109	7	8.6	52.5	60	9,900
SLRA	3	115	42	2	7.5	16	9	60	30	9.8	15.5	62	86	4	—	31.5	—	13,500		
	4	115	42		7.5	16	9	65	50	11.9	15.5	87	105	4	8.6	51.5	60	15,300		
	4	115	42		10	16	12	60	30	12.3	15.5	62	91	5	—	32.5	—	11,700		
ST20	SLSA	3	200	97	2	6	20	9	90	110	16.2	19.5	172	267	4	6	52.5	102.5	24,300	
		4	200	97		7	20	12	90	110	17.2	19.5	172	273	5	7	37.5	102.5	22,500	
		6	175	105	1	9	20	18	70	—	—	19.5	147	252	7	8.6	107.5	115	15,300	
		8	175	85		11	20	24	90	—	—	19.5	147	271	8.6	—	115	—	14,400	
		10	145	70		13	20	30	75	—	—	19.5	60	226	10.6	—	85	—	13,500	
	SLSB	12	120	50	1	15	20	30	70	—	—	19.5	60	183	12.6	—	60	—	10,800	
		8	145	70		13	20	24	75	—	—	19.5	117	240	8.6	—	85	—	13,500	
		10	120	50		16	20	30	70	—	—	19.5	60	208	10.6	—	60	—	10,800	
		6	120	42		2	14	20	18	70	50	18.4	19.5	92	213	7	8.6	52.5	60	10,800
		8	100	30		1	18	20	24	70	—	—	19.5	72	195	8.6	—	40	—	9,000
ST25	SLSA	6	230	97	2	9	25	18	120	110	19.2	24.5	202	537	7	8.6	92.5	160	19,800	
		8	230	97		11	25	24	120	110	21.2	24.5	202	563	8.6	—	160	—	19,800	
		10	255	135	1	13	25	30	120	—	—	24.5	60	671	10.6	—	115	—	20,700	
		12	230	110		15	25	30	120	—	—	24.5	60	566	12.6	—	160	—	19,800	
		6	205	127		2	10	25	18	70	135	23.3	24.5	177	450	7	8.6	102.5	135	19,800
	SLSB	10	145	67	2	16	25	30	70	75	23	24.5	60	378	10.6	—	75	—	14,400	
		10	175	105		1	16	25	30	70	—	—	24.5	60	473	10.6	—	85	—	17,100
		12	120	42		2	19	25	30	70	50	23.4	24.5	60	331	12.6	—	50	—	12,600
		8	150	80		1	19	25	30	70	—	—	24.5	60	427	12.6	—	60	—	15,300
		8	160	42		2	18	25	24	110	50	22.4	24.5	132	486	8.6	—	90	—	14,400
SLRB	10	120	35	1	22	25	30	85	—	—	24.5	60	380	10.6	—	50	—	11,700		
	10	210	90		22	25	30	120	—	—	24.5	60	678	10.6	—	70	—	17,100		

Order 注文例 **ST20 - SLSA 10 - 145** シャンクサイズ 呼称 φD L

Delivery 出荷日 **5** 日目発送

Price 価格