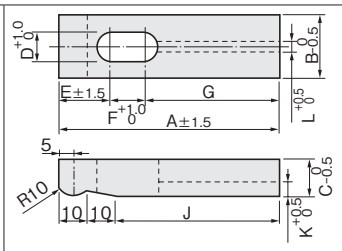


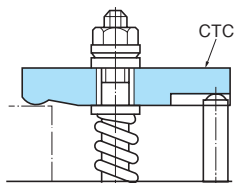
CENTER CLAMPS

センタークランプ

CTC



EX Example 使用例



Order 注文例

CTC 10 型番 No.

Delivery 出荷日

在庫品 P.12

Price 価格

数量スライド価格 (1円未満切捨て)

数量	1~4	5~9	10~19	20~29	30~
値引率	価格表	3%	5%	10%	

お見積り

型番 CTC

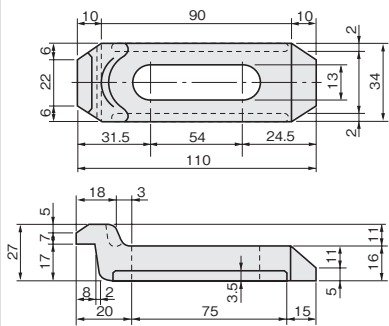
■材質 S45C ■硬度 25~35HRC
■表面処理 四三酸化鉄皮膜

No.	適合ボルト	A	B	C	D	E	F	G	J	K	L	質量 (g)	¥単価 1~4個
10	M10	90	25	12	11	20	14	56	70	3	9	180	2,030
12	M12	100	32	16	13	23	20	57	80	5	10	330	2,310
16	M16	115	38	19	17	29	22	64	95	6	12	530	3,170

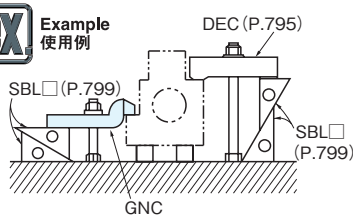
GOOSE NECK CLAMPS

グーズネッククランプ

GNC12



EX Example 使用例



Order 注文例

GNC 16 型番 No.

Delivery 出荷日

在庫品 P.12

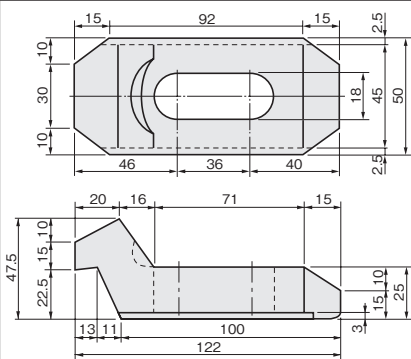
Price 価格

数量スライド価格 (1円未満切捨て)

数量	1~4	5~9	10~19	20~29	30~
値引率	価格表	3%	5%	10%	

お見積り

GNC16



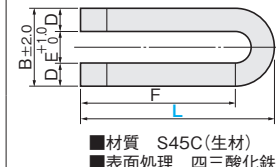
■材質 S45C
■硬度 25~35HRC
■表面処理 四三酸化鉄皮膜

型番	No.	溝巾	適合ボルト	外形サイズ	質量 (g)	¥単価 1~4個
GNC	12	13×54	M12	110×34×27	700	1,500
	16	18×36	M16	122×50×47.5	1,900	1,950

U-CLAMPS

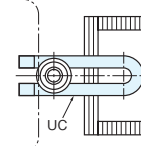
U型クランプ

UC



■材質 S45C(生材)
■表面処理 四三酸化鉄皮膜

EX Example 使用例



Order 注文例

UC 100 型番 L

Delivery 出荷日

在庫品 P.12

Price 価格

数量スライド価格 (1円未満切捨て)

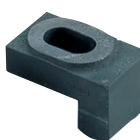
数量	1~4	5~9	10~19	20~29	30~
値引率	価格表	3%	5%	10%	

お見積り

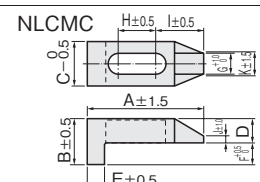
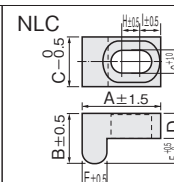
LEG CLAMPS

レッグクランプ

NLC

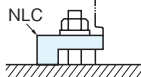


NLCMC



NLC
■材質 FCD450
■表面処理 パーカ処理
NLCMC
■材質 S45C ■硬度 25~35HRC
■表面処理 四三酸化鉄皮膜

EX Example 使用例



Order 注文例

NLC 14A 型番 No.

Delivery 出荷日

在庫品 P.12

Price 価格

数量スライド価格 (1円未満切捨て)

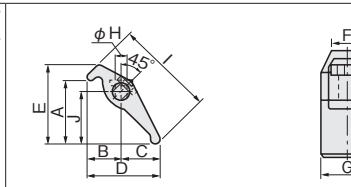
数量	1~4	5~9	10~19	20~29	30~
値引率	価格表	3%	5%	10%	

お見積り

ARM CLAMPS

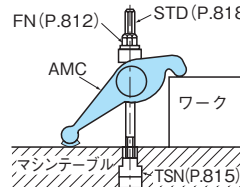
アームクランプ

AMC



■材質 S45C
■表面処理 四三酸化鉄皮膜
■硬度 45~50HRC

EX Example 使用例



Eコが特長!

- 無段階で締め付けができます。
- 真鍮座金付のためテーブルに傷を付けません。
- 激しい振動にも動きません。

型番 AMC

No.	適合ボルト	クランプ範囲A	B	C	D	E	F	G	H	I	J	質量 (kg)	¥単価 1~4/1パック
3	M12	0~57	33	32	65	72	30	38	12.4	93	50	0.57	5,410
4	M14	0~72	41	42	83	85	34	47	14.4	113	58	1.02	6,220
5	M16	0~82	46	49	95	100	36	50	16.3	128	70	1.62	8,810
6	M20	0~101	56	61	117	122	43	60	21.2	157	82	2.64	12,900

この商品はパック単位での販売になります。 1パック 2個入

Order 注文例

AMC 5 型番 No.

Delivery 出荷日

在庫品 P.12

Price 価格

数量スライド価格 (1円未満切捨て)

数量	1~4	5~9	10~19	20~29	30~
値引率	価格表	3%	5%	10%	

お見積り

手締め用治具

バイス用治具

ネジ、小物

治具ベース

旋盤用治具

バイス