


高速安定加工を可能にした、ねじ切りカッターを特別価格でご提供

TiAlN COATED SOLID CARBIDE THREAD MILLING CUTTERS

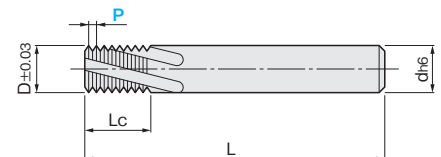
# TiAlNコート超硬ねじ切りカッター

●内径メートルねじ用 -METRIC THREADS FOR INTERNAL THREADS-

**TAC-CTM** (2Dタイプ)  
**TAC-CTML** (2.5Dタイプ)



**C-Value**



材質									
一般鋼 (SS・SC材)	合金鋼 (SCM)	調質鋼 (~45HRC)	高硬度鋼 (50HRC~)	工具鋼 (SKD、SKS)	ステンレス鋼 (SUS)	鋳鉄 (FC、FCD)	アルミ (Al)	銅 (Cu)	
◎	◎	○		○	○	○	○	○	

◎=最適 ○=適

型番	呼びM×P		外径 D	全長 L	ねじ長 Lc	シャンク径 d	溝数	¥単価 1~2本
	M	P						
<b>TAC-CTM</b> (2Dタイプ)	M3	0.5	2.2	57	5	6	3	7,660
	M4	0.7	2.9	57	7	6	3	7,660
	M5	0.8	3.8	57	8	6	3	7,660
	M6	1	4.5	57	13	6	3	7,660
	M8	1.25	6	65	17.5	6	3	8,650
	M10	1.5	7.5	72	21	8	4	9,650
	M12	1.75	9.5	80	26.3	10	4	12,290
	M16	2	12	92	34	12	4	16,430
<b>TAC-CTML</b> (2.5Dタイプ)	M6	1	4.5	60	16	6	3	8,430
	M8	1.25	6	69	21.3	6	3	9,520
	M10	1.5	7.5	78	27	8	4	10,620
	M12	1.75	9.5	85	31.5	10	4	13,520
	M16	2	12	100	42	12	4	18,070
	M20	2.5	16	115	52.5	16	5	23,120

切削条件 P.714  
技術情報 P.714

**Order** 注文例

**TAC-CTM - M6 - 1**

型番 呼び (M×P)

**Price** 価格

■数量スライド価格 (1円未満切捨て)

数量	1~2	3~4	5~9	10~19	20~
値引率		3%	5%	7%	

**お見積り**

**Delivery** 出荷日

在庫品 P.12

☑ご希望によりPM 5:00迄、当日出荷受付致します。

**EBが特長!**

- 高速切削ができるため、加工時間が短縮できます。
- 止り穴、通り穴兼用で使用できます。
- 加工径の2倍の深さまで対応できます。(TAC-CTM)
- 加工径の2.5倍の深さまで対応できます。(TAC-CTML)

**■ねじ切りカッターCNCプログラムダウンロードサービス**

☑各製品のCNCプログラム(Gコード)をテキストファイルにて下記URLからダウンロードいただくことができます。  
[http://fawos.misumi.jp/tool\\_web/millthread/](http://fawos.misumi.jp/tool_web/millthread/)


アルミ加工用C-Value

DLC COATED SOLID CARBIDE THREAD MILLING CUTTERS FOR ALUMINUM ALLOY CUTTING

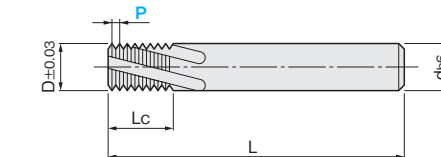
# DLCコートアルミ加工用超硬ねじ切りカッター

●内径メートルねじ用 / 2Dタイプ -METRIC THREADS FOR INTERNAL THREADS / 2D TYPE-

**DLC-ALCTM**



**C-Value**



材質									
一般鋼 (SS材)	合金鋼 (SCM)	調質鋼 (~45HRC)	高硬度鋼 (50HRC~)	工具鋼 (SKD、SKS)	ステンレス鋼 (SUS)	鋳鉄 (FC、FCD)	アルミ (Al)	銅 (Cu)	
							◎	○	

◎=最適 ○=適

型番 **DLC-ALCTM**

呼びM×P	外径 D	全長 L	ねじ長 Lc	シャンク径 d	溝数	¥単価 1~2本
M3 0.5	2.2	57	5	6	3	8,810
M4 0.7	2.9	57	7	6	3	8,810
M5 0.8	3.8	57	8	6	3	8,810
M6 1	4.5	57	13	6	3	8,810
M8 1.25	6	65	17.5	6	3	9,950
M10 1.5	7.5	72	21	8	4	10,130
M12 1.75	9.5	80	26.3	10	4	12,900
M16 2	12	92	34	12	4	17,250
M20 2.5	16	105	42.5	16	5	22,070

**Order** 注文例

**DLC-ALCTM - M6 - 1**

型番 呼び (M×P)

**Delivery** 出荷日

在庫品 P.12

☑ご希望によりPM 5:00迄、当日出荷受付致します。

**Price** 価格

■数量スライド価格 (1円未満切捨て)

数量	1~2	3~4	5~9	10~19	20~
値引率		3%	5%	7%	

**お見積り**


切削条件 P.714 技術情報 P.714

**EBが特長!**

- 耐摩耗性、耐溶着性に優れたDLCコーティングによりアルミ、銅などの非鉄加工に最適です。
- 高速切削が出来るため、加工時間が短縮されます。
- 止り穴、通り穴兼用で使用できます。
- 加工径の2倍の深さまで対応できます。

**Alterations** 追加加工 **指定範囲 / 価格表**

**T-TAC-CTM**  
**T-TAC-CTML**  
**T-DLC-ALCTM**



**シャンク追加加工**

図1

図2

型番 **T-TAC-CTM / T-TAC-CTML / T-DLC-ALCTM**

呼びM×P	シャンク逃がし -ZC 1mm単位指定	図	¥単価	
			シャンク逃がし ~ZC15	ZC16~
M3 0.5	5~15	1	690	-
M4 0.7	5~15	1	690	-
M5 0.8	5~15	1	690	-
M6 1	5~15	1	550	-
M8 1.25	5~20	2	410	480
M10 1.5	5~20	1	410	480
M12 1.75	5~30	1	500	580
M16 2	5~30	2	1,030	1,200
M20 2.5	5~30	2	1,030	1,200

**Order** 注文例

**T-TAC-CTM - M6 - 1 - ZC10**

オプションメニュー 型番 呼び (M×P) シャンク逃がし (ZC)

**T-TAC-CTML - M6 - 1 - ZC20**

オプションメニュー 型番 呼び (M×P) シャンク逃がし (ZC)

**T-DLC-ALCTM - M6 - 1 - ZC10**

オプションメニュー 型番 呼び (M×P) シャンク逃がし (ZC)

**3** 日目発送

■数量スライドは標準品本体価格にのみ適用となります。  
(数量によっては、納期がお見積りとなる場合があります)

☑シャンク逃がし加工により、ねじ長(Lc)が最大0.5mm短くなります。  
☑シャンク逃がし加工により、シャンク逃がし部の径は、外径-0.2~-0.5mmとなります。

超硬
ハイス
ねじ切りカッター
ロールタップ
スパイラルタップ
ポイントタップ
ハンドタップ
管用タップ