


効率的な加工を実現するコーナーCの2形状

SOLID CARBIDE STRAIGHT FLUTE CORNER C END MILLS

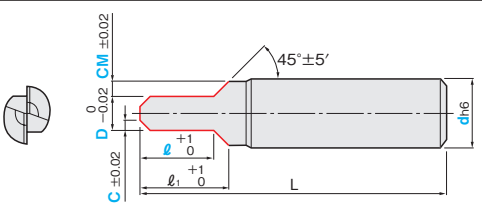
超硬直刃コーナーCエンドミル

●2枚刃・面取り刃付タイプ -2 FLUTES・CHAMFERING-

SCCMEM  
LS-SCCMEM (ロングシャンク)



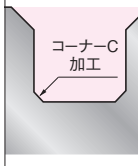
■材質 超微粒子超硬合金



加工形状  
コーナーC加工

① 一部に刃が付きます。  
② 外周刃と面取り刃の交点に0.1mm程度のくい込みが付きます。

加工形状



型番 SCCMEM / LS-SCCMEM (ロングシャンク)


シャンク径 d	刃径 D	コーナー C	刃長 l	面取り刃幅 CM	底刃形状 (選択)	刃部 l1	全長 L		¥単価 1~2本	
							SCCMEM	LS-SCCMEM	SCCMEM	LS-SCCMEM
4	3.00	0.10 ≤ C ≤ (D-0.2) / 2	2.0~15.0	0.50 ≤ CM ≤ (d-D) / 2	T (中ベコ)	l1 = l + CM	50	80	7,800	10,300
6	3.01~5.00		3.0~22.0		F (フラット)		60	90	8,550	11,690
8	4.01~7.00		4.0~26.0		底刃形状 P.443		60	90	10,070	12,200
10	6.01~9.00		5.0~33.0				80	120	13,200	15,550
12	8.01~11.00		6.0~34.0				80	120	15,050	18,160
16	10.01~15.00		8.0~45.0				100	-	20,450	規格なし

切削条件 P.496

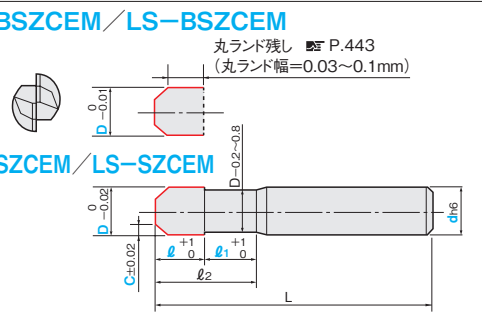
●2枚刃・首逃がしタイプ -2 FLUTES WITH NECK-

●ボス穴加工用  
BSZCEM / LS-BSZCEM (ロングシャンク)

●側面・溝加工用  
SZCEM / LS-SZCEM (ロングシャンク)



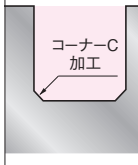
■材質 超微粒子超硬合金



加工形状  
コーナーC加工

① 一部に刃が付きます。

加工形状



型番	シャンク径 d	刃径 D	コーナー C	刃長* l	首長* l1	底刃形状 (選択)	*首下長指定範囲 l2	全長 L		¥単価 1~2本	
								BSZCEM	LS-BSZCEM	BSZCEM	LS-BSZCEM
BSZCEM	4	3.01~4.00	0.10 ≤ C ≤ (D-0.2) / 2	3.0~10.0	5 ≤ l1 ≤ 20	T (中ベコ)	l+l1 ≤ 15	50	80	6,330	8,830
LS-BSZCEM	6	3.01~6.00		3.0~19.0		F (フラット)	l+l1 ≤ 24	60	90	6,270	8,950
SZCEM	8	4.01~8.00		3.0~23.0		底刃形状 P.443	l+l1 ≤ 28	60	90	7,320	9,450
LS-SZCEM	10	6.01~10.00		3.0~30.0			l+l1 ≤ 35	80	120	9,480	11,830
	12	8.01~12.00		3.0~31.0			l+l1 ≤ 36	80	120	10,830	14,380
	16	10.01~16.00		3.0~43.0			l+l1 ≤ 48	100	-	17,240	規格なし

\*刃長 (l) と首長 (l1) の組み合わせ寸法は上記の首下長指定範囲内となります。

切削条件 P.496

Order 注文例

**SCCMEM 10 - 8.00 - 1.00 - 15.0 - 1.00 - T**

型番 シャンク径 (d) 刃径 (D) コーナー (C) 刃長 (l) 面取り刃幅 (CM) 底刃形状

Order 注文例

**SZCEM 10 - 9.80 - 1.00 - 10.0 - 20 - T**

型番 シャンク径 (d) 刃径 (D) コーナー (C) 刃長 (l) 首長 (l1) 底刃形状

Delivery 出荷日

**3** 日目発送

ストーク A 800円/1本 P.13

① 同一サイズ3本以上は一律2,160円

Alterations 追加加工

コーティングご注文方法・料金詳細 P.491

TS (TSコート)・CN (CrNコート)・AC (XALコート)

10 日目発送 ⊗ ストック不可

DC (DLCコート)

12 日目発送 ⊗ ストック不可

数量スライド価格 (1円未満切捨て)

数量	1~2	3~4	5~14	15~
値引率		7%	16%	

② 見積り

Price 価格

SCCMEM 10 - 8.00 - 1.00 - 15.0 - 1.00 - T - TS

型番 シャンク径 (d) 刃径 (D) コーナー (C) 刃長 (l) 面取り刃幅 (CM) 底刃形状 (TS・AC・DC・CN)

SZCEM 10 - 9.80 - 1.00 - 10.0 - 20 - T - AC

型番 シャンク径 (d) 刃径 (D) コーナー (C) 刃長 (l) 首長 (l1) 底刃形状 (TS・AC・DC・CN)

定番品のコーナーアングル形状


SOLID CARBIDE STRAIGHT FLUTE CORNER ANGLE END MILLS

超硬直刃コーナーアングルエンドミル

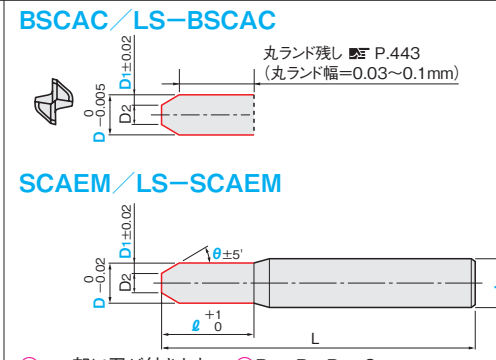
●2枚刃・角度幅指定タイプ -2 FLUTES-

●ボス穴加工用  
BSCAC / LS-BSCAC (ロングシャンク)

●側面・溝加工用  
SCAEM / LS-SCAEM (ロングシャンク)



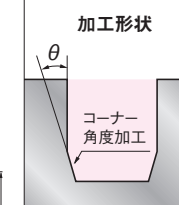
■材質 超微粒子超硬合金



加工形状  
コーナーアングル加工

① 一部に刃が付きます。 ② D2 = D - D1 × 2

加工形状



型番	シャンク径 d	刃径 D	コーナー角度 (片角) θ	角度幅 D1	刃長 l	底刃形状 (選択)	全長 L		¥単価 1~2本			
							BSCAC	LS-BSCAC	BSCAC	LS-BSCAC		
BSCAC	3	0.400~1.500	5°0'~85°0'	0.10 ≤ D1 ≤ (D-0.2) / 2	0.5~5.0	T (中ベコ)	40	60	5,380	7,500		
		1.505~2.000			0.5~10.0		40	60				
		2.005~3.000			0.5~15.0		40	60				
		3.005~4.000			0.5~20.0		50	80			5,540	8,500
		4.005~6.000			3.0~24.0		60	90			6,080	8,550
		6.005~8.000			4.0~28.0		60	90			7,150	9,110
LS-BSCAC	8	6.005~10.000	5°0'~85°0'	0.10 ≤ D1 ≤ (D-0.2) / 2	5.0~35.0	F (フラット)	80	120	9,380	11,500		
		8.005~12.000			6.0~36.0		80	120	10,690	13,540		
		10.005~16.000			8.0~48.0		100	-	14,530	規格なし		

型番	シャンク径 d	刃径 D	コーナー角度 (片角) θ	角度幅 D1	刃長 l	底刃形状 (選択)	全長 L		¥単価 1~2本			
							SCAEM	LS-SCAEM	SCAEM	LS-SCAEM		
SCAEM	3	0.40~1.50	5°0'~85°0'	0.10 ≤ D1 ≤ (D-0.2) / 2	0.5~5.0	T (中ベコ)	40	60	5,380	7,500		
		1.51~2.00			0.5~10.0		40	60				
		2.01~3.00			0.5~15.0		40	60				
		3.01~4.00			0.5~20.0		50	80			5,540	8,500
		4.01~6.00			3.0~24.0		60	90			6,080	8,550
		6.01~10.00			4.0~28.0		60	90			7,150	9,110
LS-SCAEM	8	6.01~10.00	5°0'~85°0'	0.10 ≤ D1 ≤ (D-0.2) / 2	5.0~35.0	F (フラット)	80	120	9,380	11,500		
		8.01~12.00			6.0~36.0		80	120	10,690	13,540		
		10.01~16.00			8.0~48.0		100	-	14,530	規格なし		

Order 注文例

**BSCAC 6 - 5.005 - 60° - 0° - 1.00 - 10.0 - T**

型番 シャンク径 (d) 刃径 (D) 度一分 (コーナー角度θ) 角度幅 (D1) 刃長 (l) 底刃形状

Order 注文例

**LS-SCAEM 3 - 1.80 - 30° - 0° - 0.50 - 3.0 - T**

型番 シャンク径 (d) 刃径 (D) 度一分 (コーナー角度θ) 角度幅 (D1) 刃長 (l) 底刃形状

Delivery 出荷日

**3** 日目発送

ストーク A 800円/1本 P.13

① 同一サイズ3本以上は一律2,160円

Price 価格

数量スライド価格 (1円未満切捨て)

数量	1~2	3~4	5~14	15~
値引率		7%	16%	

② 見積り

Alterations 追加加工

コーティングご注文方法・料金詳細 P.491

TS (TSコート)・CN (CrNコート)・AC (XALコート)

10 日目発送 ⊗ ストック不可

DC (DLCコート)

12 日目発送 ⊗ ストック不可

BSCAC 6 - 5.005 - 60° - 0° - 1.00 - 10.0 - T - TS

型番 シャンク径 (d) 刃径 (D) 度一分 (コーナー角度θ) 角度幅 (D1) 刃長 (l) 底刃形状 (TS・AC・DC・CN)

LS-SCAEM 3 - 1.80 - 30° - 0° - 0.50 - 3.0 - T - AC

型番 シャンク径 (d) 刃径 (D) 度一分 (コーナー角度θ) 角度幅 (D1) 刃長 (l) 底刃形状 (TS・AC・DC・CN)