


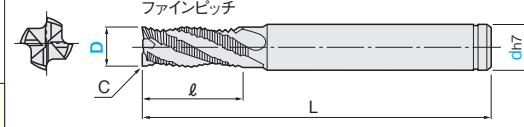
工具への負荷が大きい高速加工でも抜群の耐久性を発揮

AS COATED POWDER METALLURGY HIGH SPEED STEEL ROUGHING END MILLS

# ASコート粉末ハイス鋼ラフィングエンドミル

## ショート・センターカット -SHORT・CENTER CUT-

**ASPM-RFPS**

材質	粉末 HSS AS	仕様	ショート 30° 中・粗
一般鋼 (S45C~S55C, SS400, SCM)	調質鋼 (NAK55, NAK80, HPM1)	高硬度鋼 (SKD, SKS, SKH51, DC53)	ステンレス鋼 (SUS303, SUS304)
~40HRC	~40HRC ~45HRC	~55HRC ~60HRC ~65HRC	~35HRC
○	○		○

◎=最適 ○=適

### 型番 ASPM-RFPS

刃径 D	シャンク径 d	刃長 ℓ	全長 L	首下角 θ	コーナ面取り C	刃数 Z	¥単価 100本以上お見積り			
							1~9本	10~29本	30~49本	50~99本
5	6	13	57	15°	—	3	2,680	2,600	2,550	2,410
6	6	13	57	—	—	3	2,680	2,600	2,550	2,410
7	10	16	66	15°	—	3	2,840	2,750	2,700	2,560
8	10	19	69	15°	—	4	2,950	2,860	2,800	2,660
9	10	19	69	15°	—	4	3,160	3,070	3,000	2,840
10	8	22	72	—	—	4	3,480	3,380	3,310	3,130
10	10	22	72	—	—	4	3,300	3,200	3,140	2,970
11	12	22	79	15°	0.2~0.7	4	4,190	4,060	3,980	3,770
12	10	26	83	—	0.2~0.7	4	4,640	4,500	4,410	4,180
12	12	26	83	—	0.2~0.7	4	4,200	4,070	3,990	3,780
13	12	26	83	—	0.2~0.7	4	4,910	4,760	4,660	4,420
14	12	26	83	—	0.2~0.7	4	5,100	4,950	4,850	4,590
15	12	26	83	—	0.2~0.7	4	5,280	5,120	5,020	4,750
16	12	32	92	—	0.3~0.9	4	6,630	6,430	6,300	5,970
16	16	32	92	—	0.3~0.9	4	5,560	5,390	5,280	5,000
17	16	32	92	—	0.3~0.9	4	6,300	6,110	5,990	5,670
18	16	32	92	—	0.3~0.9	4	6,320	6,130	6,000	5,690
19	16	32	92	—	0.3~0.9	4	6,960	6,750	6,610	6,260
20	16	38	104	—	0.3~0.9	4	8,080	7,840	7,680	7,270
20	20	38	104	—	0.3~0.9	4	7,010	6,800	6,660	6,310
22	20	38	104	—	0.3~0.9	4	8,240	7,990	7,830	7,420
25	20	45	121	—	0.3~0.9	4	10,650	10,330	10,120	9,590
25	25	45	121	—	0.3~0.9	4	9,580	9,290	9,100	8,620
28	25	45	121	—	0.3~0.9	5	11,820	11,470	11,230	10,640
30	25	45	121	—	0.3~0.9	5	14,200	13,770	13,490	12,780
32	32	53	133	—	0.3~0.9	6	16,640	16,140	15,810	14,980

刃径 D	公差
5, 6	±0.060
7~10	±0.075
11~18	±0.090
19~30	±0.105
32	±0.107

Order 注文例

ASPM-RFPS 8

型番 刃径 (D)

ASPM-RFPS 10 - 8

型番 刃径 (D) シャンク径 (d)

◆シャンク径 (d) が青文字で表記されている規格は刃径 (D) とシャンク径 (d) をご指定ください。


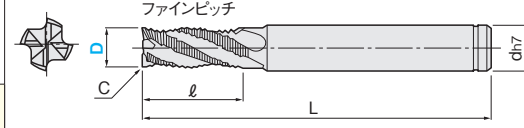
Delivery 出荷日

在庫品 P.12

◆ご希望によりPM 5:00迄、当日出荷受付致します。

## レギュラー・センターカット -REGULAR・CENTER CUT-

**ASPM-RFPR**

材質	粉末 HSS AS	仕様	レギュラー 30° 中・粗
----	-----------	----	---------------

◆被削材別の適性については、ASPM-RFPS (上記) をご参照ください。

### 型番 ASPM-RFPR

刃径 D	刃長 ℓ	全長 L	首下角 θ	シャンク径 d	コーナ面取り C	刃数 Z	¥単価 100本以上お見積り			
							1~9本	10~29本	30~49本	50~99本
6	19	63	—	6	—	3	2,950	2,860	2,800	2,660
8	28	78	15°	10	—	4	3,230	3,130	3,070	2,910
10	34	84	—	10	—	4	3,800	3,690	3,610	3,420
12	40	97	—	12	0.2~0.7	4	4,840	4,690	4,600	4,360
14	40	97	—	12	0.2~0.7	4	5,720	5,550	5,430	5,150
16	48	108	—	16	0.3~0.9	4	6,240	6,050	5,930	5,620
20	56	122	—	20	0.3~0.9	4	8,190	7,940	7,780	7,370
25	68	144	—	25	0.3~0.9	4	12,200	11,830	11,590	10,980
30	68	144	—	25	0.3~0.9	5	15,930	15,450	15,130	14,340

刃径 D	公差
6	±0.060
8, 10	±0.075
12~16	±0.090
20~30	±0.105

Order 注文例

ASPM-RFPR 10

型番 刃径 (D)

Delivery 出荷日

在庫品 P.12


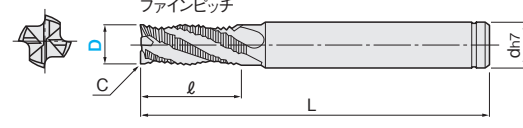
◆ご希望によりPM 5:00迄、当日出荷受付致します。

AS COATED POWDER METALLURGY HIGH SPEED STEEL ROUGHING END MILLS

# ASコート粉末ハイス鋼ラフィングエンドミル

## ロング・センターカット -LONG・CENTER CUT-

**ASPM-RFPL**

材質	粉末 HSS AS	仕様	ロング 30° 中・粗
----	-----------	----	-------------

◆被削材別の適性については、ASPM-RFPS (P.376) をご参照ください。

### 型番 ASPM-RFPL

刃径 D	刃長 ℓ	全長 L	首下角 θ	シャンク径 d	コーナ面取り C	刃数 Z	¥単価 100本以上お見積り			
							1~9本	10~29本	30~49本	50~99本
10	45	95	—	10	—	4	4,360	4,230	4,140	3,920
12	53	110	—	12	0.2~0.7	4	5,280	5,120	5,020	4,750
15	53	110	—	12	0.2~0.7	4	6,480	6,290	6,160	5,830
16	63	123	—	16	0.3~0.9	4	6,800	6,600	6,460	6,120
18	63	123	—	16	0.3~0.9	4	7,720	7,490	7,330	6,950
20	75	141	—	20	0.3~0.9	4	9,360	9,080	8,890	8,420
25	90	166	—	25	0.3~0.9	4	13,200	12,800	12,540	11,880
30	90	166	—	25	0.3~0.9	5	18,980	18,410	18,030	17,080

刃径 D	公差
10	±0.075
12~18	±0.090
20~30	±0.105

Order 注文例

ASPM-RFPL 10

型番 刃径 (D)


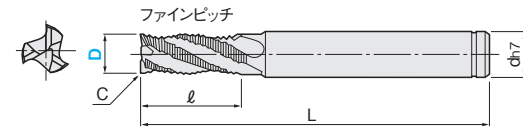
Delivery 出荷日

在庫品 P.12

◆ご希望によりPM 5:00迄、当日出荷受付致します。

## ショート・ロングシャンク・センターカット -SHORT・LONG SHANK・CENTER CUT-

**ASPM-RFPLS**

材質	粉末 HSS AS	仕様	ショート 30° 中・粗
----	-----------	----	--------------

◆被削材別の適性については、ASPM-RFPS (P.376) をご参照ください。

### 型番 ASPM-RFPLS

刃径 D	刃長 ℓ	全長 L	首下角 θ	シャンク径 d	コーナ面取り C	刃数 Z	¥単価 100本以上お見積り			
							1~9本	10~29本	30~49本	50~99本
6	11	80	—	6	—	3	3,810	3,700	3,620	3,430
8	17	85	—	8	—	3	3,650	3,540	3,470	3,290
10	22	100	—	10	—	3	4,090	3,970	3,890	3,680
12	26	110	—	12	0.2~0.7	3	5,150	5,000	4,890	4,640
14	26	110	—	12	0.2~0.7	3	6,560	6,360	6,230	5,900
15	26	120	15°	16	0.2~0.7	3	7,030	6,820	6,680	6,330
16	32	125	—	16	0.3~0.9	3	7,030	6,820	6,680	6,330
18	32	125	—	16	0.3~0.9	3	7,630	7,400	7,250	6,870
20	38	140	—	20	0.3~0.9	3	9,250	8,970	8,790	8,330
22	38	140	—	20	0.3~0.9	3	11,380	11,040	10,810	10,240
28	45	160	—	25	0.3~0.9	4	14,160	13,740	13,450	12,740
30	45	160	—	25	0.3~0.9	4	18,480	17,930	17,560	16,630

刃径 D	公差
6	±0.060
8, 10	±0.075
12~18	±0.090
20~30	±0.105

Order 注文例

ASPM-RFPLS 10

型番 刃径 (D)

Delivery 出荷日

在庫品 P.12

◆ご希望によりPM 5:00迄、当日出荷受付致します。

- ラフィング
- ハイヘリカル
- スクエア
- ラジラス
- ボール
- 追加工