

ボール代わりに使えてピックフィードが大きく取れるロングネックラジアス

TSC SERIES SOLID CARBIDE LONG NECK CORNER RADIUS END MILLS

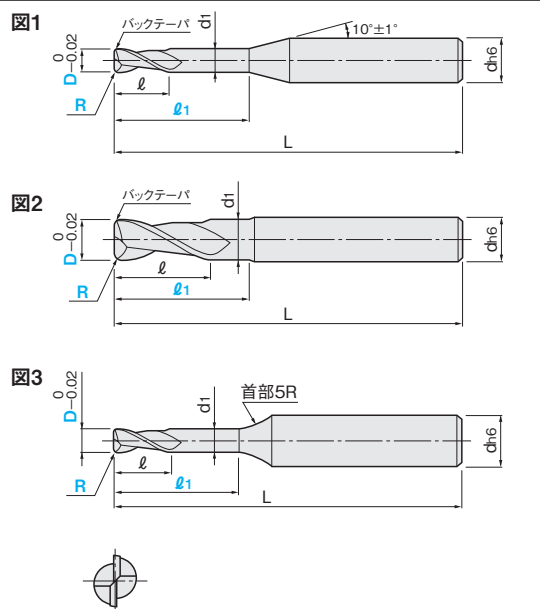
TSCシリーズ超硬ロングネックラジアスエンドミル

●2枚刃/ロングネックタイプ -2 FLUTES/LONG NECK-

TSC-CR-PEM2LB(在庫品) / 全193サイズ



LN-TSC-CR-EM2S(製作品) / 首下長自由指定タイプ



区分	ラジアス精度
在庫品	±0.005
製作品	±0.01

材質	MG 超硬 TS									
	材質	MG 超硬	TS							
仕様	スタップ ショート 30°									
	仕様	スタップ (在庫品)	ショート (製作品)							
リーマ	一般鋼 (S45C~S55C, SS400, SCM)	調質鋼 (NAK55, NAK80, HPM1)	高硬度鋼 (SKD, SKS, SKH51, DC53)	ステンレス鋼 (SUS303, SUS304)	鋳鉄 (FC, FCD)	アルミ合金	チタン合金	銅合金	グラファイト	樹脂
タップ	~40HRC	~45HRC	~55HRC ~60HRC ~65HRC	~35HRC						

◎=最適 ○=適

型番 TSC-CR-PEM2LB(在庫品)

刃径 D	首下長 ℓ1 (製作品は 1mm単位指定)	ラジアス R	刃長 ℓ	首下径 d1	全長 L	シャンク径 d	ワーク勾配角に対する実有効長				図	¥単価 1~4本
							30°	1°	2°	3°		
0.2	1	0.05	0.16	0.18	50	4	1.05	1.10	1.22	1.37	1	4,470
	1						1.05	1.10	1.22	1.37		
0.3	2	0.05	0.24	0.28	50	4	2.09	2.20	2.44	2.75	1	4,310
	2						2.09	2.20	2.44	2.75		
0.4	3	0.05 0.1	0.32	0.37	50	4	3.14	3.30	3.66	4.12	1	2,870
	4						4.19	4.40	4.88	5.49		
0.5	2	0.05 0.1	0.4	0.46	50	4	2.09	2.20	2.44	2.75	1	2,340
	3						3.14	3.30	3.66	4.12		
0.6	4	0.05 0.1	0.48	0.56	50	4	4.19	4.40	4.88	5.49	1	2,340
	6						6.28	6.59	7.32	8.24		
0.7	4	0.05 0.1	0.56	0.66	50	4	4.19	4.40	4.88	5.49	1	2,460
	6						6.28	6.59	7.32	8.24		
0.8	4	0.05 0.1 0.2	0.64	0.76	50	4	4.19	4.40	4.88	5.49	1	2,670
	6						6.28	6.59	7.32	8.24		
0.9	4	0.1	0.72	0.85	50	4	4.19	4.40	4.88	5.49	1	2,790
	8						8.38	8.79	9.76	10.98		

型番 TSC-CR-PEM2LB(在庫品)

刃径 D	首下長 ℓ1	ラジアス R	刃長 ℓ	首下径 d1	全長 L	シャンク径 d	ワーク勾配角に対する実有効長				図	¥単価 1~4本
							30°	1°	2°	3°		
1	3	0.05	0.8	0.95	50	4	3.14	3.30	3.66	4.12	1	2,400
	4						4.19	4.40	4.88	5.49		
	5						5.24	5.49	6.10	6.87		
	6						6.28	6.59	7.32	8.24		
	8						8.38	8.79	9.76	10.98		
	10						10.47	10.99	12.21	13.73		
	12						12.57	13.19	14.65	16.48		
	3						3.14	3.30	3.66	4.12		
	4						4.19	4.40	4.88	5.49		
	5						5.24	5.49	6.10	6.87		
	6						6.28	6.59	7.32	8.24		
	1.2						5	0.1 0.2 0.3	0.96	1.15		
10		10.47	10.99	12.21	13.73							
15		15.71	16.48	18.31	20.60							
6		6.28	6.59	7.32	8.24							
12		12.57	13.19	14.65	16.48							
16		16.75	17.58	19.53	21.97							
6		6.28	6.59	7.32	8.24							
8		8.38	8.79	9.76	10.98							
10		10.47	10.99	12.21	13.73							
12		12.57	13.19	14.65	16.48							
16		16.75	17.58	19.53	21.97							
1.5		6	0.1	1.2	1.45	50	4				6.28	6.59
	8	8.38						8.79	9.76	10.98		
	10	10.47						10.99	12.21	13.73		
	12	12.57						13.19	14.65	16.48		
	16	16.75						17.58	19.53	21.97		
	6	6.28						6.59	7.32	8.24		
	12	12.57						13.19	14.65	16.48		
	16	16.75						17.58	19.53	21.97		
	6	6.28						6.59	7.32	8.24		
	12	12.57						13.19	14.65	16.48		
	16	16.75						17.58	19.53	21.97		
	2	8						0.1	1.6	1.95	50	4
10		10.47	10.99	12.21	13.73							
12		12.57	13.19	14.65	16.48							
16		16.75	17.58	19.53	21.97							
20		20.94	21.98	24.41	27.46							
24		25.13	26.38	29.81	33.07							
8		8.38	8.79	9.76	10.98							
10		10.47	10.99	12.21	13.73							
12		12.57	13.19	14.65	16.48							
14		14.66	15.39	17.09	19.22							
16		16.75	17.58	19.53	21.97							
20		20.94	21.98	24.41	27.46							
24	25.13	26.38	29.81	33.07								
2.5	15	0.1 0.2 0.3 0.5	2	2.45	70	4	15.71	16.48	18.31	20.60	1	2,670
	20						20.94	21.98	24.41	27.46		
	30						31.41	32.97	36.62	41.88		
	40						41.88	43.96	49.63	56.75		
3	16	0.1	2.4	2.9	70	6	16.75	17.58	19.53	21.97	1	3,280
	20						20.94	21.98	24.41	27.46		
	25						26.18	27.47	30.51	34.62		
	30						31.41	32.97	36.62	41.88		
	40						41.88	43.96	49.63	56.75		
	16						16.75	17.58	19.53	21.97		
	20						20.94	21.98	24.41	27.46		
	25						26.18	27.47	30.51	34.62		
	30						31.41	32.97	36.62	41.88		
	40						41.88	43.96	49.63	56.75		

次頁に続く

