

**新商品** 高性能なMRCシリーズを業界最多クラスのサイズ数でご提供  
MRC SERIES SOLID CARBIDE LONG NECK BALL NOSE END MILLS

# MRCシリーズ超硬ロングネックボールエンドミル

## 型番 MRC-HBEM2LB

先端R	首下長 ℓ <sub>1</sub>	シャンク径 d	刃長 ℓ	首下径 d <sub>1</sub>	全長 L	首下角 θ	ワーク勾配角に対する実有効長				図	¥単価 100本以上お見積り							
							30°	1°	2°	3°		1~4本	5~9本	10~29本	30~99本				
1.5	14	6	2.4	2.9	60	10°	14.57	15.16	17.75	18.41	1	2,400	2,280	2,200	2,040				
	15	6					15.61	16.24	23.67	19.72	1	2,320	2,200	2,130	1,970				
	16	6					16.63	17.31	18.87	20.76	1	2,400	2,280	2,200	2,040				
	20	6					20.79	21.64	23.59	25.95	1	2,320	2,200	2,130	1,970				
	25	6					25.98	27.05	29.49	干渉なし	1	2,320	2,200	2,130	1,970				
	30	6					31.18	32.46	35.39	干渉なし	1	2,640	2,500	2,420	2,240				
1.75	35	6	3.5	3.35	70	10°	36.38	37.87	41.29	干渉なし	1	3,360	3,190	3,090	2,850				
	40	6					41.57	43.28	干渉なし	干渉なし	1	4,000	3,800	3,680	3,400				
	50	6					51.97	54.11	干渉なし	干渉なし	1	4,000	3,800	3,680	3,400				
	10	6					4	3.85	70	10°	10.40	10.83	11.83	13.15	1	2,640	2,500	2,420	2,240
	15	6									15.61	16.24	17.75	19.72	1	2,640	2,500	2,420	2,240
	20	6									20.81	21.66	23.67	干渉なし	1	2,800	2,660	2,570	2,380
25	6	26.02	27.08	29.59	干渉なし	1					2,800	2,660	2,570	2,380					
30	6	31.22	32.49	干渉なし	干渉なし	1					3,000	2,850	2,760	2,550					
35	6	36.42	37.91	干渉なし	干渉なし	1					3,490	3,310	3,210	2,960					
2	40	6	5	4.85	70	10°	41.63	43.32	干渉なし	干渉なし	1	3,870	3,670	3,560	3,280				
	45	6					46.83	48.74	干渉なし	干渉なし	1	2,200	2,090	2,020	1,870				
	8	4					6	5.85	70	10°	干渉なし	干渉なし	干渉なし	干渉なし	2	1,870	1,770	1,720	1,580
	10	6									8.33	8.70	9.59	10.38	1	1,980	1,880	1,820	1,680
	12	6									10.39	10.82	11.80	12.97	1	1,840	1,740	1,690	1,560
	14	6									12.47	12.99	14.16	15.57	1	2,120	2,010	1,950	1,800
15	6	16.65	17.33	18.93	干渉なし	1					2,120	2,010	1,950	1,800					
16	6	15.61	16.24	17.75	干渉なし	1					2,200	2,090	2,020	1,870					
2.5	20	6	7	6.45	70	10°	16.63	17.31	18.87	干渉なし	1	2,380	2,260	2,180	2,020				
	25	6					20.79	21.64	23.59	干渉なし	1	2,400	2,280	2,200	2,040				
	30	6					25.98	27.05	29.49	干渉なし	1	2,400	2,280	2,200	2,040				
	35	6					31.18	32.46	干渉なし	干渉なし	1	2,400	2,280	2,200	2,040				
	40	6					36.38	37.87	干渉なし	干渉なし	1	2,760	2,620	2,530	2,340				
	45	6					41.57	43.28	干渉なし	干渉なし	1	3,120	2,960	2,870	2,650				
3	50	6	8	7.05	70	10°	46.77	48.70	干渉なし	干渉なし	1	4,000	3,800	3,680	3,400				
	60	6					51.97	54.11	干渉なし	干渉なし	1	4,280	4,060	3,930	3,630				
	10	6					9	7.65	70	10°	62.36	干渉なし	干渉なし	干渉なし	1	4,750	4,510	4,370	4,030
	15	6									10.40	54.11	干渉なし	干渉なし	1	2,760	2,620	2,530	2,340
	20	6									15.61	干渉なし	干渉なし	干渉なし	1	4,000	3,800	3,680	3,400
	25	6									20.81	10.82	11.80	干渉なし	1	4,000	3,800	3,680	3,400
30	6	26.02	16.24	干渉なし	干渉なし	1					4,000	3,800	3,680	3,400					
35	6	31.22	21.66	干渉なし	干渉なし	1					4,280	4,060	3,930	3,630					
3.5	40	6	10	8.25	70	10°	36.42	27.08	干渉なし	干渉なし	1	4,280	4,060	3,930	3,630				
	45	6					41.63	干渉なし	干渉なし	干渉なし	1	5,400	5,130	4,960	4,590				
	50	6					46.83	干渉なし	干渉なし	干渉なし	1	5,600	5,320	5,150	4,760				
	60	6					52.04	干渉なし	干渉なし	干渉なし	1	6,000	5,700	5,520	5,100				
	10	6					11	8.85	70	10°	干渉なし	干渉なし	干渉なし	干渉なし	2	3,000	2,850	2,760	2,550
	20	6									干渉なし	干渉なし	干渉なし	干渉なし	2	3,000	2,850	2,760	2,550
25	6	干渉なし	干渉なし	干渉なし	干渉なし	2					3,000	2,850	2,760	2,550					
30	6	干渉なし	干渉なし	干渉なし	干渉なし	2					3,080	2,920	2,830	2,610					
35	6	干渉なし	干渉なし	干渉なし	干渉なし	2					3,200	3,040	2,940	2,720					
40	6	干渉なし	干渉なし	干渉なし	干渉なし	2					3,400	3,230	3,120	2,890					
4	45	6	12	9.45	70	10°	干渉なし	干渉なし	干渉なし	干渉なし	2	3,600	3,420	3,310	3,060				
	50	6					干渉なし	干渉なし	干渉なし	干渉なし	2	3,680	3,490	3,380	3,120				
	60	6					干渉なし	干渉なし	干渉なし	干渉なし	2	4,490	4,260	4,130	3,810				

① シャンク径 (d) が青色文字で表記されている規格は先端 (R)、首下長 (ℓ<sub>1</sub>) とシャンク径 (d) をご指定ください。

切削条件 P.334

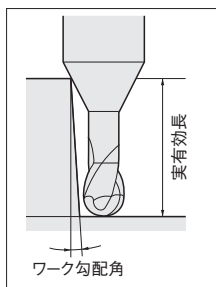


**MRC-HBEM2LB 1-10**  
型番 先端(R) 首下長(ℓ<sub>1</sub>)

**MRC-HBEM2LB 1.5-6-4**  
型番 先端(R) 首下長(ℓ<sub>1</sub>) シャンク径(d)



在庫品 P.12  
ご希望によりPM 5:00迄、当日出荷受付致します。



① 実有効長は目安です。ワークとの干渉が心配な際には必ず実測して確認してください。

## 首下部テーパ形状による高剛性タイプ

TSC SERIES SOLID CARBIDE TAPER NECK BALL NOSE END MILLS

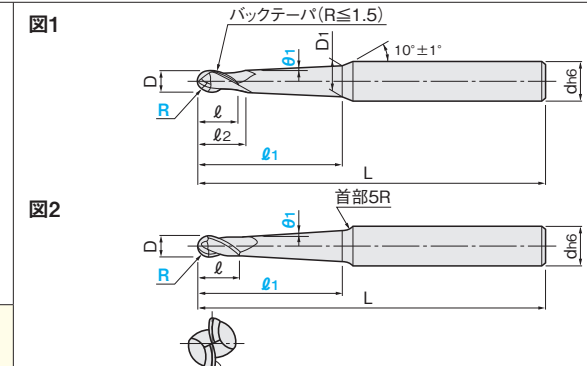
# TSCシリーズ超硬テーパネックボールエンドミル

## ●高硬度鋼加工用・2枚刃/テーパネックタイプ -2 FLUTES/TAPER NECK FOR HARDEND STEEL-

TSC-HBEM2PB (在庫品) / 全108サイズ



TN-TSC-HBEM2S (製作品) / 寸法自由指定タイプ



材質	SMG 超硬 TS
仕様	スタブ ショート 30°
材質	一般鋼 (S45C~S55C, SS400, SCM) 調質鋼 (NAK55, NAK80, HPM1) 高硬度鋼 (SKD, SKS, SKH51, DC53) ステンレス鋼 (SUS303, SUS304) 鋳鉄 (FC, FCD) アルミ合金 チタン合金 銅合金 グラファイト 樹脂
仕様	① D=R×2 ② 製作品で下記条件の場合、勾配にRは付きません。(d-D)/2=(ℓ <sub>1</sub> -ℓ)×tanθ <sub>1</sub>
精度	先端R 0.1~2.5 ±0.005 3, 5 +0.003 -0.007

◎=最適 ○=適

## 型番 TSC-HBEM2PB (在庫品)

先端R	首部勾配 θ <sub>1</sub>	首下長 ℓ <sub>1</sub>	首元径 D <sub>1</sub>	刃長 ℓ	有効長 ℓ <sub>2</sub>	全長 L	シャンク径 d	図	¥単価 1~4本
0.1	1°	2	0.26	0.15	0.4	50	4	1	4,040
	3°	1.5	0.32						3,840
	5°	2	0.48						4,040
0.15	2°	3	0.47	0.2	0.6	50	4	1	4,040
	3°	2	0.45						4,040
	5°	2	0.54						4,040
0.2	0.5°	3	0.44	0.3	0.8	50	4	1	2,960
	2°	3	0.55						2,960
	3°	2	0.53						2,960
0.25	3°	4	0.74	0.35	1	50	4	1	2,960
	0.5°	6	0.59						2,880
	1°	8	0.74						3,200
0.3	2°	4	0.71	0.45	1.2	50	4	1	2,800
	3°	4	0.81						2,800
	5°	6	1.37						2,880
0.4	0.5°	4	0.65	0.6	1.6	50	4	1	2,760
	1°	6	0.68						2,760
	2°	8	0.72						2,840
0.5	0.5°	10	0.75	0.75	2	50	4	1	3,110
	1°	4	0.70						2,640
	2°	6	0.77						2,760
0.6	3°	6	0.84	70		70	4	1	2,840
	5°	8	0.94						2,760
	6°	6	1.10						2,760
0.7	6°	6	1.10				4	1	2,760
	8°	8	1.14						2,760
	10°	10	1.24						2,840
0.8	10°	10	1.14				4	1	2,960
	15°	15	1.23						2,960
	20°	20	1.31						3,120

次頁に続く

スクエア 多機能スクエア ハイヘリカル ラフィング ロングネック 追加加工

スクエア

ボール ロングネック

ラジアス ロングネック

テーパ

一般鋼 高硬度鋼 SUS・チタン アルミ・銅 樹脂 グラファイト