

高送り可能な3枚刃・短刃長のロングネックボール

TSC SERIES SOLID CARBIDE LONG NECK BALL NOSE END MILLS

TSCシリーズ超硬ロングネックボールエンドミル

●3枚刃 / ロングネックタイプ -3 FLUTES / LONG NECK-

TSC-BEM3LB (在庫品) / 全43サイズ



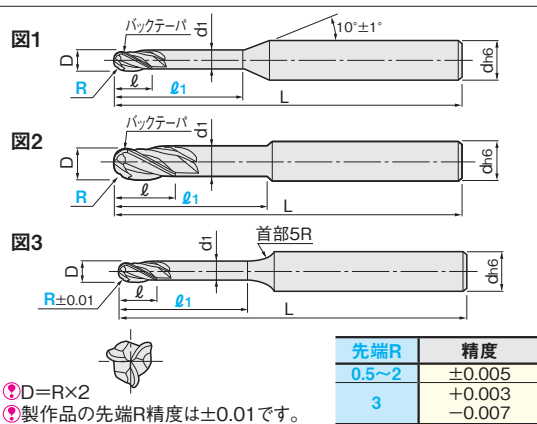
LN-TSC-BEM3S (製作品) / 首下長自由指定タイプ



材質 **MG** 超硬 **TS**

仕様 **スタブ** **ショート** **30°**

(在庫品) (製作品)



一般鋼 (S45C~S55C, SS400, SCM)	調質鋼 (NAK55, NAK80, HPM1)	高硬度鋼 (SKD, SKS, SKH51, DC53)	ステンレス鋼 (SUS303, SUS304)	鋳鉄 (FC, FCD)	アルミ合金	チタン合金	銅合金	グラファイト	樹脂
~40HRC	~45HRC	~55HRC ~60HRC ~65HRC	~35HRC						

型番	先端R	首下長 ℓ ₁	シャンク径 d	刃長 ℓ	首下径 d ₁	全長 L	ワーク勾配角に対する実有効長				図	¥単価 1~4本
							30°	1°	2°	3°		
TSC-BEM3LB (在庫品)	0.5	3	4	0.8	0.95	50	3.12	3.25	3.54	3.89	1	1,730
		4					4.16	4.33	4.72	5.19		1,970
		5					5.20	5.41	5.90	5.98		1,970
		6					6.24	6.49	7.08	7.78		2,100
		7					7.28	7.57	8.26	9.08		2,100
		8					8.31	8.66	9.44	10.38		2,100
	0.75	10	10.39	10.82	11.80	12.97	2,100					
		12	12.47	12.99	14.16	15.57	2,100					
		14	14.55	15.15	16.52	18.16	2,480					
		6	6.24	6.49	7.08	7.78	2,010					
		8	8.31	8.66	9.44	10.38	2,100					
		10	10.39	10.82	11.80	12.97	2,290					
1	12	12.47	12.99	14.16	15.57	2,480						
	16	16.63	17.31	18.87	20.76	2,480						
	4	4.16	4.33	4.72	5.19	1,730						
	6	6.24	6.49	7.08	7.78	1,970						
	8	8.31	8.66	9.44	10.38	2,100						
	10	10.39	10.82	11.80	12.97	2,100						
	12	12.47	12.99	14.16	15.57	2,100						
	14	14.55	15.15	16.52	18.16	2,200						
	16	16.63	17.31	18.87	20.76	2,100						
	18	18.71	19.48	21.23	23.59	2,160						
	20	20.79	21.64	23.59	25.95	2,160						
	1.5	25	25.98	27.05	29.49	32.50	2,960					
30		31.18	32.46	35.39	39.00	3,400						
40		41.57	43.28	47.11	52.50	4,800						
10		10.39	10.82	11.80	12.97	2,450						
12		12.47	12.99	14.16	15.57	2,650						
16		16.63	17.31	18.87	20.76	2,780						
20		20.79	21.64	23.59	25.95	2,900						
25		25.98	27.05	29.49	32.50	2,900						
30		31.18	32.46	35.39	39.00	3,250						
10		10.39	10.82	11.80	12.97	2,210						
12		12.47	12.99	14.16	15.57	2,630						
16		16.63	17.31	18.87	20.76	2,870						
2	20	20.79	21.64	23.59	25.95	2,870						
	25	25.98	27.05	29.49	32.50	2,870						
	30	31.18	32.46	35.39	39.00	3,000						
	35	36.38	37.87	41.57	45.25	3,390						
	40	41.57	43.28	47.11	51.97	3,820						
	50	51.97	54.11	58.26	63.00	5,250						
	20	20.79	21.64	23.59	25.95	3,600						
	30	31.18	32.46	35.39	39.00	3,600						
	40	41.57	43.28	47.11	51.97	3,600						
	50	51.97	54.11	58.26	63.00	3,600						
	3	30	30	30	30	3,690						

型番	先端R	首下長 ℓ ₁ 1mm単位指定	シャンク径 d	刃長 ℓ	首下径 d ₁	全長 L	図	¥単価 1~4本
LN-TSC-BEM3S (製作品)	0.75	8~23	6	3	1.45	50	3	3,110
	1	8~24	6	3	1.95	50	3	3,000
	1.5	9~26	6	4	2.9	50	3	3,010
	2	11~28	6	6	3.8	50	3	3,000

Order 注文例 ●在庫品 **TSC-BEM3LB 1-12** ●製作品 **LN-TSC-BEM3S 1.5-18**

Delivery 出荷日 ●在庫品 **3** 日目発送 ●製作品 **3** 日目発送

Price 価格 ●在庫品 数量スライド価格 (¥1円未満切捨て) ●製作品 数量スライド価格 (¥1円未満切捨て)

数量 1~4 5~9 10~29 30~99 100~ 値引率 価格表 5% 8% 15%

高送り可能な4枚刃・短刃長のロングネックボール

TSC SERIES SOLID CARBIDE LONG NECK BALL NOSE END MILLS

TSCシリーズ超硬ロングネックボールエンドミル

●4枚刃 / ロングネックタイプ -4 FLUTES / LONG NECK-

TSC-BEM4LB (在庫品) / 全17サイズ



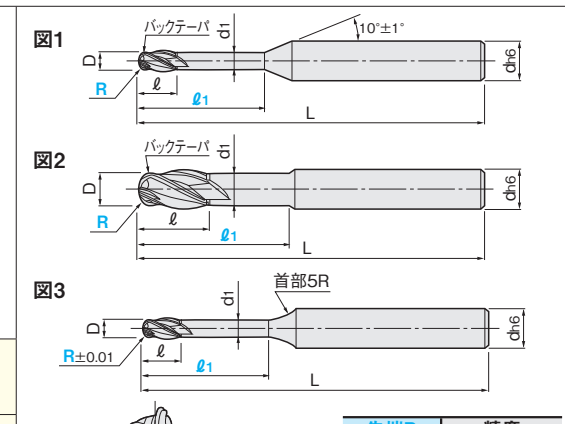
LN-TSC-BEM4S (製作品) / 首下長自由指定タイプ



材質 **MG** 超硬 **TS**

仕様 **スタブ** **ショート** **30°**

(在庫品) (製作品)



一般鋼 (S45C~S55C, SS400, SCM)	調質鋼 (NAK55, NAK80, HPM1)	高硬度鋼 (SKD, SKS, SKH51, DC53)	ステンレス鋼 (SUS303, SUS304)	鋳鉄 (FC, FCD)	アルミ合金	チタン合金	銅合金	グラファイト	樹脂
~40HRC	~45HRC	~55HRC ~60HRC ~65HRC	~35HRC						

型番	先端R	首下長 ℓ ₁	シャンク径 d	刃長 ℓ	首下径 d ₁	全長 L	ワーク勾配角に対する実有効長				図	¥単価 1~4本
							30°	1°	2°	3°		
TSC-BEM4LB (在庫品)	1	4	4	1.6	1.95	50	4.16	4.33	4.72	5.19	1	2,080
		6					6.24	6.49	7.08	7.78		2,360
		8					8.31	8.66	9.44	10.38		2,520
		10					10.39	10.82	11.80	12.97		2,520
		12					12.47	12.99	14.16	15.57		2,520
		16					16.63	17.31	18.87	20.76		2,520
	1.5	18	18.71	19.48	21.23	23.59	2,590					
		20	20.79	21.64	23.59	25.95	2,520					
		25	25.98	27.05	29.49	32.50	3,550					
		16	16.63	17.31	18.87	20.76	3,340					
		20	20.79	21.64	23.59	25.95	3,480					
		25	25.98	27.05	29.49	32.50	3,480					
2	30	31.18	32.46	35.39	39.00	3,900						
	16	16.63	17.31	18.87	20.76	3,440						
	20	20.79	21.64	23.59	25.95	3,440						
	30	31.18	32.46	35.39	39.00	3,600						
	20	20.79	21.64	23.59	25.95	3,600						
	3	30	30	30	30	4,320						

型番 **LN-TSC-BEM4S (製作品)** 切削条件 P.333

先端R	首下長 ℓ ₁ 1mm単位指定	シャンク径 d	刃長 ℓ	首下径 d ₁	全長 L	図	¥単価 1~4本
1	8~24	6	3	1.95	50	3	3,740
1.5	9~26	6	4	2.9	50	3	3,900
2	11~28	6	6	3.8	50	3	3,900

Order 注文例 ●在庫品 **TSC-BEM4LB 1-10** ●製作品 **LN-TSC-BEM4S 2-18**

Delivery 出荷日 ●在庫品 **3** 日目発送 ●製作品 **3** 日目発送

Price 価格 ●在庫品 数量スライド価格 (¥1円未満切捨て) ●製作品 数量スライド価格 (¥1円未満切捨て)

数量 1~4 5~9 10~29 30~99 100~ 値引率 価格表 5% 8% 15%

スクエア

多機能スクエア

スクエア

ラジアス

ラジアス

テーパ

被削材