

業界最多クラス280サイズの豊富な品揃え

TSC SERIES SOLID CARBIDE LONG NECK BALL NOSE END MILLS

TSCシリーズ超硬ロングネックボールエンドミル

型番 **TSC-BEM2LB** (在庫品)

先端 R	首下長 ℓ ₁	シャンク径 d	刃長 ℓ	首下径 d ₁	全長 L	首下角 θ	ワーク勾配角に対する実有効長				図	¥単価 1~4本
							30°	1°	2°	3°		
2	50	6	3	3.85	110	10°	51.97	54.11	干渉なし	干渉なし	1	3,900
	60	6					62.36	干渉なし	干渉なし	干渉なし		4,200
2.5	10	6	5	4.85	70	10°	10.40	10.82	11.80	干渉なし	1	2,760
	15						15.61	16.24	干渉なし	干渉なし		3,720
	20						20.81	21.66	干渉なし	干渉なし		3,630
	25						26.02	27.08	干渉なし	干渉なし		3,630
	30						31.22	干渉なし	干渉なし	干渉なし		3,900
	35						36.42	干渉なし	干渉なし	干渉なし		3,900
	40						41.63	干渉なし	干渉なし	干渉なし		5,060
	45						46.83	干渉なし	干渉なし	干渉なし		5,240
3	50	6	6	5.85	70	10°	52.04	干渉なし	干渉なし	干渉なし	2	5,630
	10						干渉なし	干渉なし	干渉なし	3,000		
	20						干渉なし	干渉なし	干渉なし	2,880		
	25						干渉なし	干渉なし	干渉なし	2,880		
	30						干渉なし	干渉なし	干渉なし	2,780		
	35						干渉なし	干渉なし	干渉なし	2,980		
	40						干渉なし	干渉なし	干渉なし	3,170		
	45						干渉なし	干渉なし	干渉なし	3,340		
50	干渉なし	干渉なし	干渉なし	3,340								
60	干渉なし	干渉なし	干渉なし	3,620								

① シャンク径 (d) が青色文字で表記されている規格は先端 (R)、首下長 (ℓ₁) とシャンク径 (d) をご指定ください。

切削条件 P.333

型番 **LN-TSC-BEM2S** (製作品)

先端 R	首下長 ℓ ₁ 1mm単位指定	シャンク径 d	刃長 ℓ	首下径 d ₁	全長 L	図	¥単価 1~4本
0.75	8~20	4	3	1.45	40	3	2,410
0.8	8~20	4	3	1.55	40	3	2,550
0.9	8~20	4	3	1.75	40	3	3,630
1	8~21	4	3	1.95	40	3	1,910
1.25	9~22	4	3.5	2.4	40	3	2,750
1.5	9~23	4	4	2.9	40	3	2,300
1.5	9~36	4	4	2.9	60	3	3,700
1.75	10~24	4	5	3.3	40	3	3,350
2	11~28	6	6	3.8	50	3	2,350
2.5	13~30	8	8	4.8	50	3	4,000

① 製作品の型番は下記の点で在庫品の型番と異なりますので、必ず注文例をご確認ください。

① 型番のはじめに「LN-」が付く ② 型番の最後に「S」が付く

切削条件 P.333

Order 注文例

●在庫品 **TSC-BEM2LB 1-10** ●製作品 **LN-TSC-BEM2S 2-18**

TSC-BEM2LB 1.5-6-3
 型番 先端 (R) 首下長 (ℓ₁) シャンク径 (d)

Delivery 出荷日

●在庫品 **在庫品** P.12

① ご希望によりPM 5:00迄、当日出荷受付致します。

●製作品 **3** 日目発送

Price 価格

数量	1~4	5~9	10~29	30~99	100~
値引率		5%	8%	15%	

お見積り

Price 価格

数量	1~4	5~9	10~19	20~29	30~
値引率		3%	5%	8%	

お見積り

実有効長は目安です。ワークとの干渉が心配な際には必ず実測して確認してください。

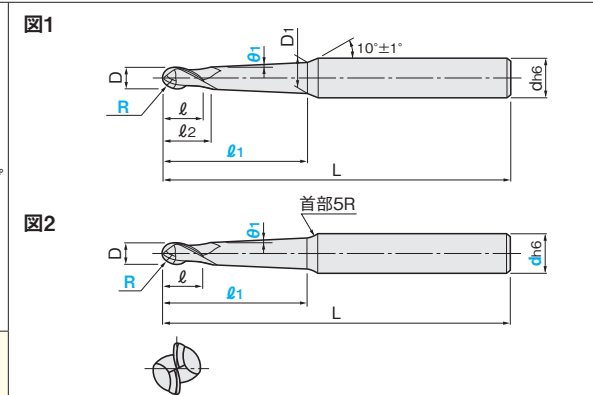
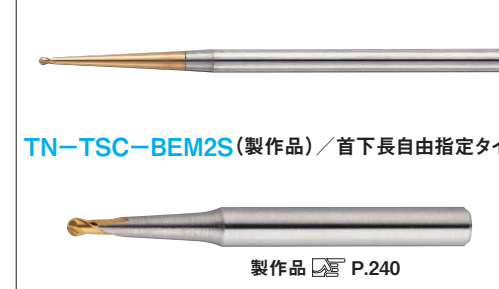
首下部テーパ形状による高剛性タイプ

TSC SERIES SOLID CARBIDE TAPER NECK BALL NOSE END MILLS

TSCシリーズ超硬テーパネックボールエンドミル

●2枚刃 / テーパーネックタイプ -2 FLUTES / TAPER NECK-

TSC-BEM2PB (在庫品) / 全159サイズ



① D=R×2
② 製作品で下記条件の場合、勾配にRは付きません。
(d-D)/2 = (ℓ₁-ℓ) × tanθ₁

先端R	精度
0.1~2	±0.005
3~5	+0.003 -0.007

材質	MG 超硬	TS	一般鋼 (S45C~S55C, SS400, SCM)	調質鋼 (NAK55, NAK80, HPM1)	高硬度鋼 (SKD, SKS, SKH51, DC53)	ステンレス鋼 (SUS303, SUS304)	鋳鉄 (FC, FCD)	アルミ合金	チタン合金	銅合金	グラファイト	樹脂
仕様 <td>スタブ</td> <td>ショート</td> <td>30°</td> <td>2枚刃</td> <td>◎</td> <td>○</td> <td>○</td> <td>○</td> <td>○</td> <td>○</td> <td>○</td> <td>○</td>	スタブ	ショート	30°	2枚刃	◎	○	○	○	○	○	○	○

◎=最適 ○=適

型番 **TSC-BEM2PB** (在庫品)

先端 R	首部勾配 θ ₁	首下長 ℓ ₁	シャンク径 d	首下径 D ₁	刃長 ℓ	有効長 ℓ ₂	全長 L	図	¥単価 1~4本
0.1	0.5°	1.5	4	0.22	0.2	0.4	50	1	3,840
	1°	1.5		0.24					3,840
	1.5°	1.5		0.26					3,840
	2°	1.5		0.28					3,840
	3°	1.5		0.32					3,840
0.15	0.5°	2	4	0.48	0.3	0.6	50	1	4,040
	1°	2		0.34					4,040
	1.5°	2		0.38					4,040
	2°	2		0.37					3,840
	3°	2		0.47					4,040
0.2	0.5°	3	4	0.44	0.4	0.8	50	1	4,040
	1°	3		0.46					2,960
	1.5°	3		0.44					2,960
	2°	3		0.48					2,960
	3°	3		0.51					2,960
	0.5°	4		0.44					2,960
	1°	4		0.48					2,960
	1.5°	4		0.55					2,960
	2°	4		0.62					2,960
	3°	4		0.53					2,960
0.25	0.5°	4	4	0.74	0.5	1	50	1	2,960
	1°	4		0.96					2,960
	1.5°	4		0.55					2,800
	2°	4		0.59					2,880
	3°	4		0.62					2,800
	0.5°	6		0.67					2,880
	1°	6		0.74					2,800
	1.5°	6		0.66					2,800
	2°	6		0.87					2,620
	3°	6		0.71					2,800

次頁に続く

スクエア

多機能スクエア

ハイヘリカル

スクエア

ラフィング

ロングネック

追加加工

ボール

ボール

ロングネック

ラジラス

ラジラス

ロングネック

テーパ

テーパ

一般鋼

高硬度鋼

SUS・チタン

アルミ・銅

樹脂

グラファイト