

切れ味と耐久性を併せもつDLCコーティングのロングネックスクエア

SOLID CARBIDE LONG NECK SQUARE END MILLS FOR ALUMINUM ALLOY CUTTING

アルミ加工用超硬ロングネックスクエアエンドミル

2枚刃 / ロングネックタイプ -2 FLUTES / LONG NECK-

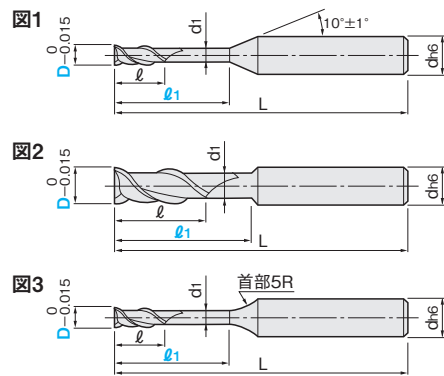
DLC-ALHEM2LB (在庫品) / 全35サイズ



LN-DLC-ALHEM2S (製作品) / 首下長自由指定タイプ



Material and specification table for DLC-ALHEM2LB and LN-DLC-ALHEM2S. Includes columns for material (S45C, SKD, etc.), hardness (~40HRC to ~65HRC), and application (Aluminum, Titanium, etc.).



型番 DLC-ALHEM2LB (在庫品)

Main performance table for DLC-ALHEM2LB. Columns include diameter (D), flute length (l1), flute length (l), neck diameter (d1), total length (L), and flute diameter (d). It lists effective cutting lengths for various work angles (30°, 1°, 2°, 3°) and unit prices.

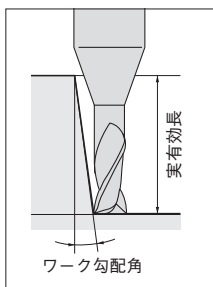
型番 LN-DLC-ALHEM2S (製作品)

Table for LN-DLC-ALHEM2S specifying flute length (l1) in 1mm increments and corresponding dimensions and unit prices.

切削条件 P.355

製作品の型番は下記の点で在庫品の型番と異なりますので、必ず注文例をご確認ください。①型番のはじめに「LN-」が付く ②型番の最後に「S」が付く

Order and delivery information for DLC-ALHEM2LB and LN-DLC-ALHEM2S. Includes order examples, delivery dates, and price lists for various quantities.



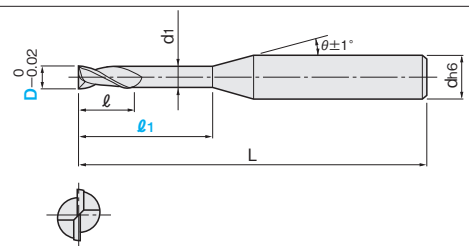
深彫り加工のできる樹脂用エンドミル

SOLID CARBIDE LONG NECK SQUARE END MILLS FOR PLASTIC CUTTING

樹脂加工用超硬ロングネックスクエアエンドミル

2枚刃 / スタブ・ロングネックタイプ -2 FLUTES / STUB TYPE WITH LONG NECK-

SEC-PLEM2LB / 全39サイズ



Material and specification table for SEC-PLEM2LB. Lists materials like S45C, SKD, SKS, SKH51, DC53, SUS303, SUS304, and their respective hardness and applications.

○=最適 ○=適

型番 SEC-PLEM2LB

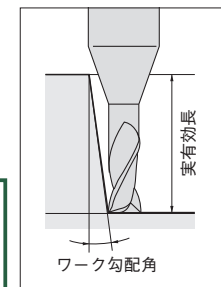
Main performance table for SEC-PLEM2LB. Columns include diameter (D), flute length (l1), flute length (l), neck diameter (d1), total length (L), and flute diameter (d). It lists effective cutting lengths for various work angles (30°, 1°, 2°, 3°) and unit prices for different quantities.

切削条件 P.350

Order注文例 SEC-PLEM2LB 1-6 型番 刃径 (D) 首下長 (l1)

Delivery出荷日 在庫品 P.12 ご希望によりPM 5:00迄、当日出荷受付致します。

Key features of SEC-PLEM2LB: ①樹脂加工に最適な刃形状です。②刃長は刃径の2~2.5倍長となっております。③アルミ・銅などの非鉄加工にも適しています。④樹脂材の深彫り加工に最適です(加工に合わせて有効長をお選びください)。⑤ロングネックにより深彫り加工時の工具干渉を避けることができます。



実有効長は目安です。ワークとの干渉が心配な際には必ず実測して確認してください。

Index of end mill types: スクエア, 多機能スクエア, ハイヘリカル, ラフィング, ロングネック, 追加加工, ボール, ロングネック, ラジアス, ロングネック, テーパ, 一般鋼, 高硬度鋼, SUS・チタン, アルミ・銅, 樹脂, グラファイト.