

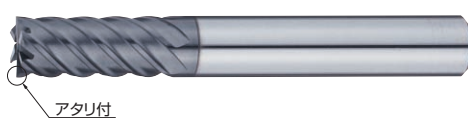
売れ筋サイズ限定による特別価格

XAC SERIES SOLID CARBIDE HIGH HELIX END MILLS

XACシリーズ超硬ハイヘリカルエンドミル

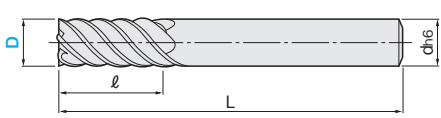
● 高硬度鋼加工用・多刃・45°ネジレ/レギュラータイプ -6/8 FLUTES・45°HELIX/REGULAR TYPE FOR HARDENED STEEL-

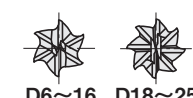
XAC-MSXR



アタリ付

C-Value





D6~16 D18~25

刃径D	公差
6	-0.020 -0.038
8、10	-0.025 -0.047
12~18	-0.032 -0.059
20、25	-0.040 -0.073

材質

MG 超硬 TiAlN

仕様

レギュラー 45° 再研磨

一般鋼 (S45C~S55C, SS400, SCM)	調質鋼 (NAK55, NAK80, HPM1)	高硬度鋼 (SKD, SKS, SKH51, DC53)			ステンレス鋼 (SUS303, SUS304)	鋳鉄 (FC, FCD)	アルミ合金	チタン合金	銅合金	グラファイト	樹脂
~40HRC	~45HRC	~55HRC	~60HRC	~65HRC	~35HRC						
○	◎	◎	◎	○	○						

◎=最適 ○=適


高価な高硬度用ロング刃長をお求めやすい価格でご提供

XAC SERIES SOLID CARBIDE HIGH HELIX END MILLS

XACシリーズ超硬ハイヘリカルエンドミル

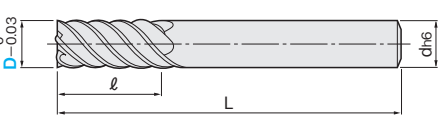
● 高硬度鋼加工用・多刃・45°ネジレ/ロングタイプ -6/8 FLUTES・45°HELIX/LONG TYPE FOR HARDENED STEEL-

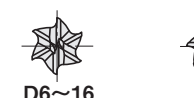
XAC-MSXL



アタリ付

C-Value





D6~16 D20

材質

MG 超硬 TiAlN

仕様

ロング 45° 再研磨

一般鋼 (S45C~S55C, SS400, SCM)	調質鋼 (NAK55, NAK80, HPM1)	高硬度鋼 (SKD, SKS, SKH51, DC53)			ステンレス鋼 (SUS303, SUS304)	鋳鉄 (FC, FCD)	アルミ合金	チタン合金	銅合金	グラファイト	樹脂
~40HRC	~45HRC	~55HRC	~60HRC	~65HRC	~35HRC						
○	◎	◎	◎	○	○						

◎=最適 ○=適

型番	刃径 D	刃長 ℓ	全長 L	シャンク径 d	刃数	¥単価 100本以上お見積り			
						1~4本	5~9本	10~29本	30~99本
XAC-MSXR	6	13	57	6	6	3,080	2,930	2,830	2,620
	8	19	63	8	6	4,190	3,980	3,850	3,560
	10	22	72	10	6	5,610	5,330	5,160	4,770
	12	26	83	12	6	7,090	6,740	6,520	6,030
	14	26	83	14	6	11,090	10,540	10,200	9,430
	16	32	92	16	6	10,840	10,300	9,970	9,210
	18	32	92	18	8	18,640	17,710	17,150	15,840
20	38	104	20	8	15,880	15,090	14,610	13,500	
25	44	104	25	8	41,270	39,210	37,970	35,080	

Order 注文例 **XAC-MSXR 10** 型番 刃径 (D) 切削条件 P.328

Delivery 出荷日 **在庫品** P.12 ご希望によりPM 5:00迄、当日出荷受付致します。

EJが特長!

- 高硬度鋼の加工用に剛性を高めた工具形状に設計されています。
- TSC-MSXRと比べてすくい角が大きい為、切削速度が上がらない機械でもご利用いただけます。

関連商品



ラジラスエンドミル P.291~294

型番	刃径 D	刃長 ℓ	全長 L	シャンク径 d	刃数	¥単価 100本以上お見積り			
						1~4本	5~9本	10~29本	30~99本
XAC-MSXL	6	26	70	6	6	3,100	2,950	2,850	2,640
	8	36	90	8	6	4,420	4,200	4,070	3,760
	10	46	100	10	6	5,760	5,470	5,300	4,900
	12	56	110	12	6	8,100	7,700	7,450	6,890
	16	66	130	16	6	15,360	14,590	14,130	13,060
20	76	140	20	8	25,150	23,890	23,140	21,380	

Order 注文例 **XAC-MSXL 10** 型番 刃径 (D) 切削条件 P.328

Delivery 出荷日 **在庫品** P.12 ご希望によりPM 5:00迄、当日出荷受付致します。

EJが特長!

- 高硬度鋼の加工用に剛性を高めた工具形状に設計されています。
- 工具剛性が高いので、側面切削時の工具たおれを最小限に抑えることができます。

関連商品



ラジラスエンドミル P.291~294

スクエア

多機能スクエア

ハイヘリカル

ラフィング

ロングネック

追加加工

ボール

ボール

ロングネック

ラジラス

ラジラス

ロングネック

テーパ

テーパ

一般鋼

高硬度鋼

SUS・チタン

アルミ・銅

樹脂

グラファイト