


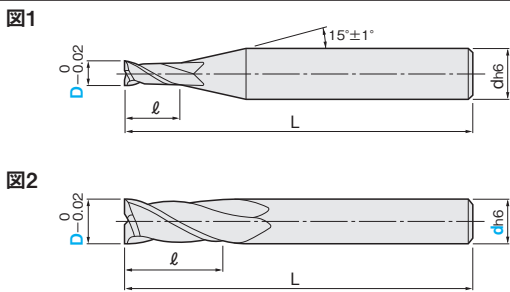
ロングシャンクタイプを含めた全10サイズをご用意

SOLID CARBIDE SQUARE END MILLS FOR PLASTIC CUTTING

# 樹脂加工用超硬スクエアエンドミル

●2枚刃 / レギュラー・ロングシャンクタイプ -2 FLUTES / REGULAR TYPE WITH LONG SHANK-

**SEC-LS-PLEM2R** **T-Value** 対応品 P.185

材質 **MG 超硬**

仕様 **レギュラー** **30°** **再研磨**

一般鋼 (S45C~S55C, SS400, SCM)	調質鋼 (NAK55, NAK80, HPM1)	高硬度鋼 (SKD, SKS, SKH51, DC53)	ステンレス鋼 (SUS303, SUS304)	鋳鉄 (FC, FCD)	アルミ合金	チタン合金	銅合金	グラファイト	樹脂
~40HRC	~40HRC ~45HRC	~55HRC ~60HRC ~65HRC	~35HRC		○		○	○	○

◎=最適 ○=適

型番	刃径 D	シャンク径 d	刃長 ℓ	全長 L	図	¥単価 100本以上お見積り			
						1~4本	5~9本	10~29本	30~99本
SEC-LS-PLEM2R	1	3	3	65	1	2,590	2,460	2,380	2,200
	1	1	3	65	2	2,590	2,460	2,380	2,200
	1.5	3	3	65	1	2,590	2,460	2,380	2,200
	1.5	1.5	3	65	2	2,590	2,460	2,380	2,200
	2	3	5	80	1	2,590	2,460	2,380	2,200
	2	2	5	80	2	2,590	2,460	2,380	2,200
	3	3	8	100	2	3,170	3,010	2,920	2,690
	4	4	10	120	2	3,460	3,290	3,180	2,940
	6	6	15	150	2	3,920	3,720	3,610	3,330
	10	10	20	180	2	8,290	7,880	7,630	7,050

◎シャンク径 (d) が青色文字で表記されている規格は刃径 (D) とシャンク径 (d) をご指定ください。

切削条件 P.347

Order 注文例 **SEC-LS-PLEM2R 2**  
型番 刃径 (D)

**SEC-LS-PLEM2R 2-2**  
型番 刃径 (D) シャンク径 (d)

Delivery 出荷日 在庫品 P.12  
ご希望によりPM 5:00迄、当日出荷受付致します。

**EBが特長!**

- 樹脂加工に最適な刃形状です。
- アルミ・銅などの非鉄加工にも適しています。
- ロングシャンクタイプなので深彫り加工に最適です。

高級ダイヤモンドコート品を業界最安値水準でご提供


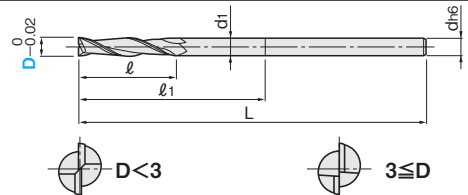
DIA COATED SOLID CARBIDE SQUARE END MILLS FOR GRAPHITE CUTTING

# グラファイト加工用ダイヤモンドコート超硬スクエアエンドミル

**PRICE DOWN**  
最大 **42%**

●2枚刃 / ロングタイプ -2 FLUTES / LONG TYPE- □: 値下げ価格

**DAC-GREM2L**

材質 **MG 超硬** **DIA** 仕様 **ロング** **30°** **再研磨**

一般鋼 (S45C~S55C, SS400, SCM)	調質鋼 (NAK55, NAK80, HPM1)	高硬度鋼 (SKD, SKS, SKH51, DC53)	ステンレス鋼 (SUS303, SUS304)	鋳鉄 (FC, FCD)	アルミ合金	チタン合金	銅合金	グラファイト	樹脂
~40HRC	~45HRC	~55HRC ~60HRC ~65HRC	~35HRC		○		○	○	○

◎=最適 ○=適

型番	刃径 D	首下長 ℓ1	刃長 ℓ	首下径 d1	全長 L	シャンク径 d	¥単価 100本以上お見積り			
							1~4本	5~9本	10~29本	30~99本
DAC-GREM2L	1	10	5	0.9	75	4	17,860	16,970	16,430	15,180
	2	20	10	1.9	75	4	17,860	16,970	16,430	15,180
	3	30	15	2.9	75	4	14,630	13,900	13,460	12,440
	4	40	20	3.9	100	4	10,820	10,280	9,950	9,200
	6	60	30	5.8	150	6	11,400	10,830	10,490	9,690
	8	70	40	7.8	160	8	16,020	15,220	14,740	13,620
	10	80	50	9.7	180	10	21,210	20,150	19,510	18,030
	12	85	60	11.7	200	12	23,280	22,120	21,420	19,790


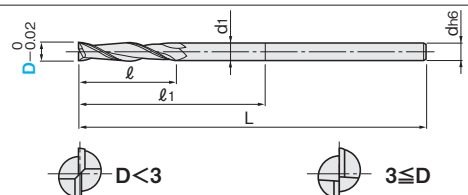
**EBが特長!**

切削条件 P.353

- 天然ダイヤモンドに匹敵する表面硬度を持つダイヤモンドコートにより、グラファイト、樹脂、アルミ、銅等に驚異的な耐久性を発揮します。
- ロング刃長なので、深彫り加工も可能です。

●2枚刃 / ノンコート・ロングタイプ -2 FLUTES / NON COATED LONG TYPE-

**SEC-GREM2L**

材質 **MG 超硬** 仕様 **ロング** **30°** **再研磨**

一般鋼 (S45C~S55C, SS400, SCM)	調質鋼 (NAK55, NAK80, HPM1)	高硬度鋼 (SKD, SKS, SKH51, DC53)	ステンレス鋼 (SUS303, SUS304)	鋳鉄 (FC, FCD)	アルミ合金	チタン合金	銅合金	グラファイト	樹脂
~40HRC	~45HRC	~55HRC ~60HRC ~65HRC	~35HRC		○		○	○	○

◎=最適 ○=適

型番	刃径 D	首下長 ℓ1	刃長 ℓ	首下径 d1	全長 L	シャンク径 d	¥単価 100本以上お見積り			
							1~4本	5~9本	10~29本	30~99本
SEC-GREM2L	1	10	5	0.9	75	4	6,740	6,400	6,200	5,730
	2	20	10	1.9	75	4	5,520	5,240	5,070	4,690
	3	30	15	2.9	75	4	4,280	4,060	3,930	3,630
	4	40	20	3.9	100	4	4,280	4,060	3,930	3,630
	6	60	30	5.8	150	6	4,280	4,060	3,930	3,630
	8	70	40	7.8	160	8	6,600	6,270	6,070	5,610
	10	80	50	9.7	180	10	8,920	8,470	8,200	7,580
	12	85	60	11.7	200	12	11,560	10,980	10,630	9,820

切削条件 P.347

Order 注文例 **DAC-GREM2L 10**  
型番 刃径 (D)

Delivery 出荷日 在庫品 P.12  
ご希望によりPM 5:00迄、当日出荷受付致します。