


アルミ加工に驚異的な耐久性・仕上り精度を発揮
DIA COATED SOLID CARBIDE SQUARE END MILLS FOR ALUMINUM ALLOY CUTTING

アルミ加工用ダイヤモンドコート超硬スクエアエンドミル


●2・3枚刃／レギュラータイプ -2/3 FLUTES／REGULAR TYPE-

DAC-ALHEM2R



ピンカド

DAC-ALHEM3R



ピンカド

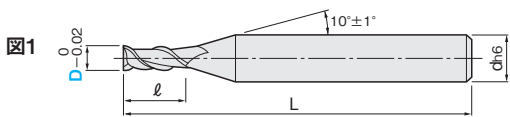


図1

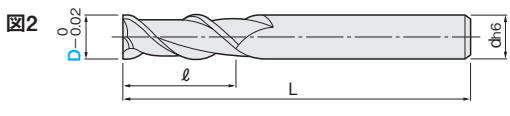





図2



D<3



3≤D



3枚刃


| 材質 | MG 超硬 DIA | |
|----|-----------------------------|--------------------------|
| | 一般鋼 (S45C~S55C, SS400, SCM) | 調質鋼 (NAK55, NAK80, HPM1) |
| 仕様 | レギュラー 45° 再研磨 | |
| | ~40HRC | ~45HRC |

ビビリを抑制するショート刃長
DLC COATED SOLID CARBIDE SQUARE END MILLS FOR ALUMINUM ALLOY CUTTING

アルミ加工用DLCコート超硬スクエアエンドミル

●2枚刃／刃長2D(ショート)タイプ -2 FLUTES／SHORT TYPE-

DLC-ALHEM2S



ピンカド

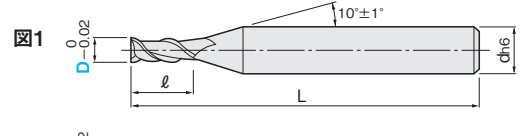


図1

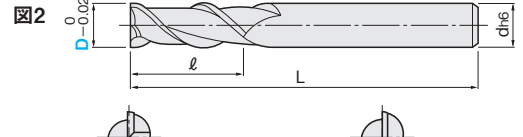




図2



D<3



3≤D

| 材質 | MG 超硬 DLC | |
|----|-----------------------------|--------------------------|
| | 一般鋼 (S45C~S55C, SS400, SCM) | 調質鋼 (NAK55, NAK80, HPM1) |
| 仕様 | ショート 45° 再研磨 | |
| | ~40HRC | ~45HRC |

| 型番 | 刃径 D | 刃長 ℓ | 全長 L | シャンク径 d | 図 | ¥単価 100本以上お見積り | | | |
|-------------|------|------|------|---------|--------|----------------|--------|--------|--------|
| | | | | | | 1~4本 | 5~9本 | 10~29本 | 30~99本 |
| DLC-ALHEM2S | 0.5 | 1 | 40 | 4 | 1 | 2,660 | 2,530 | 2,450 | 2,260 |
| | 1 | 2 | 40 | 4 | 1 | 2,530 | 2,400 | 2,330 | 2,150 |
| | 1.5 | 3 | 40 | 4 | 1 | 2,800 | 2,660 | 2,580 | 2,380 |
| | 2 | 4 | 40 | 4 | 1 | 2,510 | 2,380 | 2,310 | 2,130 |
| | 2.5 | 5 | 40 | 4 | 1 | 2,510 | 2,380 | 2,310 | 2,130 |
| | 3 | 6 | 50 | 6 | 1 | 2,820 | 2,680 | 2,590 | 2,400 |
| | 4 | 8 | 50 | 6 | 1 | 2,940 | 2,790 | 2,700 | 2,500 |
| | 5 | 10 | 55 | 6 | 1 | 3,350 | 3,180 | 3,080 | 2,850 |
| | 6 | 12 | 55 | 6 | 2 | 3,470 | 3,300 | 3,190 | 2,950 |
| | 8 | 16 | 65 | 8 | 2 | 4,480 | 4,260 | 4,120 | 3,810 |
| | 10 | 20 | 75 | 10 | 2 | 5,570 | 5,290 | 5,120 | 4,730 |
| | 12 | 24 | 80 | 12 | 2 | 7,590 | 7,210 | 6,980 | 6,450 |
| 16 | 32 | 105 | 16 | 2 | 15,180 | 14,420 | 13,970 | 12,900 | |
| 20 | 40 | 110 | 20 | 2 | 25,670 | 24,390 | 23,620 | 21,820 | |

Order 注文例 **DLC-ALHEM2S 10** 型番 刃径(D) 切削条件 P.344

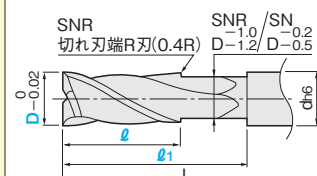
Delivery 出荷日 在庫品 P.12

※ご希望によりPM 5:00迄、当日出荷受付致します。

Eが特長!

- 耐摩耗性、耐着性に優れたDLCコーティングによりアルミの加工に最適です。
- シャープな切れ刃を採用しており、アルミ特有の構成刃先を防ぎます。

U首逃がし追加加工 SN/SNR



| 刃径 D | 刃長 ℓ | | ¥/1コード | |
|------|-------------------|----------------|--------|-------------|
| | 下下長 ℓ1 1mm単位指定 | SNR 1mm単位指定 | SN | SNR |
| 6 | 17~37 | 12 | 5~12 | 500 3,500 |
| 8 | 21~41 | 16 | 5~16 | 500 3,500 |
| 10 | 25~45 | 20 | 5~20 | 500 3,500 |
| 12 | 29~50 | 24 | 5~24 | 790 3,790 |
| 16 | 37~73 | 32 | 5~32 | 990 3,990 |
| 20 | 45~72 | 40 | 5~40 | 1,280 4,280 |

●SN ……標準首逃がし
●SNR ……切れ刃端R加工

※対象型番の本体価格に追加加工単価が加算されます。
※上記追加加工に数量スライド価格はございません。

| 型番 | 刃径 D | 刃長 ℓ | 全長 L | シャンク径 d | 図 | ¥単価 100本以上お見積り | | | | |
|-------------|-------------|------|------|---------|---|----------------|--------|--------|--------|--------|
| | | | | | | 1~4本 | 5~9本 | 10~29本 | 30~99本 | |
| DAC-ALHEM2R | 1 | 3 | 40 | 4 | 1 | 7,880 | 7,490 | 7,250 | 6,700 | |
| | 2 | 6 | 40 | 4 | 1 | 7,480 | 7,110 | 6,880 | 6,360 | |
| | 3 | 9 | 50 | 6 | 1 | 10,870 | 10,330 | 10,000 | 9,240 | |
| | 4 | 12 | 50 | 6 | 1 | 11,050 | 10,500 | 10,170 | 9,390 | |
| | 6 | 18 | 55 | 6 | 2 | 11,580 | 11,000 | 10,650 | 9,840 | |
| | 8 | 24 | 65 | 8 | 2 | 14,480 | 13,760 | 13,320 | 12,310 | |
| | 10 | 30 | 75 | 10 | 2 | 19,800 | 18,810 | 18,220 | 16,830 | |
| | 12 | 36 | 80 | 12 | 2 | 22,400 | 21,280 | 20,610 | 19,040 | |
| | DAC-ALHEM3R | 1 | 3 | 40 | 4 | 1 | 9,460 | 8,990 | 8,700 | 8,040 |
| | | 2 | 6 | 40 | 4 | 1 | 10,040 | 9,540 | 9,240 | 8,530 |
| | | 3 | 9 | 50 | 6 | 1 | 13,730 | 13,040 | 12,630 | 11,670 |
| | | 4 | 12 | 50 | 6 | 1 | 13,990 | 13,290 | 12,870 | 11,890 |
| 6 | | 18 | 55 | 6 | 2 | 15,540 | 14,760 | 14,300 | 13,210 | |
| 8 | | 24 | 65 | 8 | 2 | 18,320 | 17,400 | 16,850 | 15,570 | |
| 10 | | 30 | 75 | 10 | 2 | 25,080 | 23,830 | 23,070 | 21,320 | |
| 12 | | 36 | 80 | 12 | 2 | 28,360 | 26,940 | 26,090 | 24,110 | |

Order 注文例 **DAC-ALHEM2R 10** 型番 刃径(D) 切削条件 P.344

Delivery 出荷日 在庫品 P.12

※ご希望によりPM 5:00迄、当日出荷受付致します。

Eが特長!

- 天然ダイヤモンドに匹敵する表面硬度を持つダイヤモンドコートにより、アルミ加工時における高い耐久性、仕上り精度、面粗度を實現します。
- シャープな切れ刃を採用しており、アルミ特有の構成刃先を防ぎます。
- 独自のチップポケット形状により、溝切削を2枚刃並みの切り込み深さで切削できます。(DAC-ALHEM3Rの特長)
- 3枚刃形状の採用によりビビリに強く、高速・高効率加工が可能です。(DAC-ALHEM3Rの特長)

※再研磨サービスでもDIAコート可能。

スクエア

多機能スクエア

ハイヘリカル

ラフィング

ロングネック

追加加工

ボール

ロングネック

ラジラス

ロングネック

テーバ

一般鋼

高硬度鋼

SUS・チタン

アルミ・銅

樹脂

グラファイト