

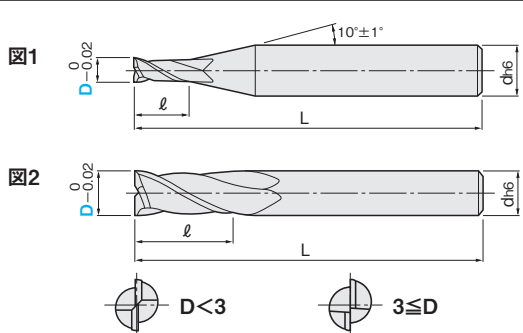
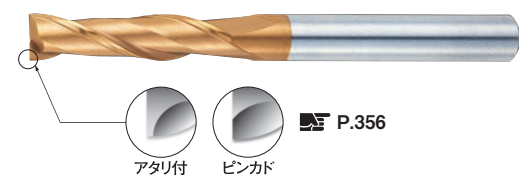
深彫り加工に対応

TSC SERIES SOLID CARBIDE END MILLS

TSCシリーズ超硬スクエアエンドミル

●2枚刃／刃長4D(ロング)タイプ -2 FLUTES / LONG TYPE-

TSC-EM2L (アタリ付) T-Value 対応品
TSC-PEM2L (ピンカド) P.182



材質	MG 超硬 TS	仕様	ロング 30° 再研磨
一般鋼 (S45C~S55C, SS400, SCM)	調質鋼 (NAK55, NAK80, HPM1)	高硬度鋼 (SKD, SKS, SKH51, DC53)	ステンレス鋼 (SUS303, SUS304)
~40HRC	~45HRC	~55HRC ~60HRC ~65HRC	~35HRC
○	○	○	○
		○	○
		○	○
		○	○
		○	○
		○	○
		○	○
		○	○
		○	○

◎=最適 ○=適

型番 TSC-EM2L (アタリ付) / TSC-PEM2L (ピンカド)

刃径 D	刃長 l	全長 L	シャンク径 d	図	●在庫品 □製作品	¥単価 1~4本
1	4	45	4	1	●	1,620
1.5	6	45	4	1	●	1,620
2	8	45	4	1	●	1,620
2.5	10	45	4	1	●	1,620
3	12	50	6	1	●	1,980
3.01~3.49	14	50	6	1	□	4,000
3.5	14	50	6	1	●	2,160
3.51~3.99	16	60	6	1	□	3,780
4	16	60	6	1	●	2,160
4.01~4.49	18	60	6	1	□	4,040
4.5	18	60	6	1	●	2,420

◎製作品の刃径は0.01mm単位指定

◎在庫品・製作品共にコーティング付の価格です。

Order注文例 ●在庫品 **TSC-EM2L 10** 型番 刃径(D)

Delivery出荷日 ●在庫品 P.12
ご希望によりPM 5:00迄、当日出荷受付致します。

Price価格 ●在庫品 数量スライド価格 (◎1円未満切捨て) ◎見積り

数量	1~4	5~9	10~29	30~99	100~
値引率			5%	8%	15%

刃径 D	刃長 l	全長 L	シャンク径 d	図	●在庫品 □製作品	¥単価 1~4本
4.51~4.99	20	60	6	1	□	4,040
5	20	60	6	1	●	2,420
5.01~5.49	22	60	6	1	□	4,070
5.5	22	60	6	1	●	2,450
5.51~5.99	24	60	6	1	□	4,070
6	24	60	6	2	●	2,450
7.51~7.99	32	100	8	1	□	6,170
8	32	100	8	2	●	4,500
9.51~9.99	40	100	10	1	□	6,850
10	40	100	10	2	●	5,180
11.51~11.99	48	100	12	1	□	9,450
12	48	100	12	2	●	7,740

Order注文例 ●在庫品 **TSC-EM2L 7.99** 型番 刃径(D) 切削条件 P.321

Delivery出荷日 □製作品 **10** 日目発送 ◎ストック不可

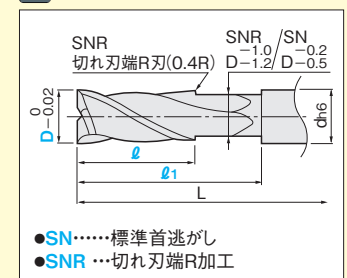
Price価格 □製作品 数量スライド価格 (◎1円未満切捨て) ◎見積り

数量	1~4	5~9	10~19	20~29	30~
値引率			3%	5%	8%

◎◎が特長!

- 従来皮膜を大きく上回る耐酸化性・硬度を持つTSコーティングにより、長寿命を実現、高速加工・ドライ加工に最適です。

U 首逃し追加加工 SN / SNR



- SN……標準首逃し
- SNR……切れ刃端R加工

TSC-EM2L (アタリ付) / TSC-PEM2L (ピンカド)

刃径 D	首下長 l1	刃長 l2	SNR	SN	SNR	SNR
6	29~42	24	5~24	500	3,500	
8	37~76	32	5~32	500	3,500	
10	45~70	40	5~40	500	3,500	
12	53~70	48	5~48	790	3,790	

◎対象型番の本体価格に追加加工単価が加算されます。 ◎上記追加加工に数量スライド価格がございません。

SN-TSC-EM2L 6-30-24

追加加工型番 型番 刃径(D)首下長(l1) 刃長(l2)

SNR-TSC-EM2L 6-30-24

追加加工型番 型番 刃径(D)首下長(l1) 刃長(l2)

出荷日 3 日目発送 ◎ストック不可

併用メニュー P.182

◎首逃し追加加工は在庫品サイズにのみ適用です。 製作品サイズの首逃しはP.182をご覧ください。

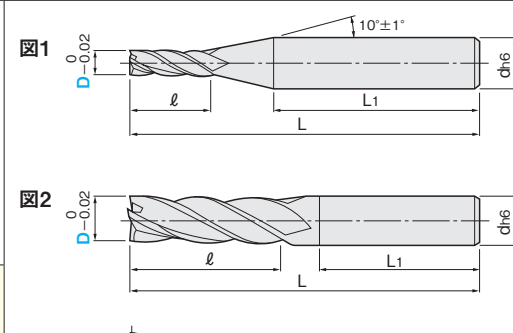
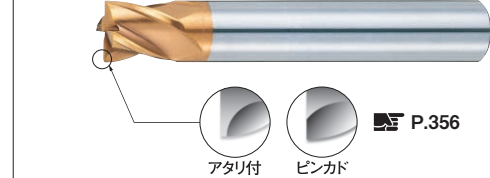
焼ばめチャック対応タイプ

TSC SERIES SOLID CARBIDE SQUARE END MILLS

TSCシリーズ超硬スクエアエンドミル

●焼ばめ用・4枚刃／刃長1D(スタブ)タイプ -4 FLUTES / STUB TYPE FOR SHRINK FIT-

TSC-SH-EM4B (アタリ付) T-Value 対応品
TSC-SH-PEM4B (ピンカド) P.184



材質	MG 超硬 TS	仕様	スタブ 30° 焼ばめ対応
一般鋼 (S45C~S55C, SS400, SCM)	調質鋼 (NAK55, NAK80, HPM1)	高硬度鋼 (SKD, SKS, SKH51, DC53)	ステンレス鋼 (SUS303, SUS304)
~40HRC	~45HRC	~55HRC ~60HRC ~65HRC	~35HRC
○	○	○	○
		○	○
		○	○
		○	○
		○	○
		○	○
		○	○
		○	○

◎=最適 ○=適

◎焼ばめ式で加工する際の工具性能に影響を及ぼす恐れがあるため、工具本体には一切マーキングをしておりません。

型番	刃径 D	刃長 l	全長 L	シャンク径 d	把持部長 L1	図	¥単価 100本以上お見積り			
							1~4本	5~9本	10~29本	30~99本
TSC-SH-EM4B (アタリ付)	2	2	40	4	31	1	1,390	1,320	1,280	1,180
	3	3	40	6	27	1	1,440	1,370	1,320	1,220
	4	4	40	6	29	1	1,490	1,420	1,370	1,270
	5	5	40	6	31	1	1,590	1,510	1,460	1,350
TSC-SH-PEM4B (ピンカド)	6	6	40	6	31	2	1,730	1,640	1,590	1,470
	8	8	50	8	39	2	2,450	2,330	2,250	2,080
	10	10	60	10	47	2	3,380	3,210	3,110	2,870
	12	12	65	12	50	2	4,070	3,870	3,740	3,460

Order注文例 **TSC-SH-EM4B 10** 型番 刃径(D) 切削条件 P.322

Delivery出荷日 ●在庫品 P.12
ご希望によりPM 5:00迄、当日出荷受付致します。

◎◎が特長!

- 従来皮膜を大きく上回る耐酸化性・硬度を持つTSコーティングにより、長寿命を実現、高速加工・ドライ加工に最適です。
- 焼ばめ用に刃長、全長が短くなっています。