

PLUG GAUGES FOR CHECKING FIXTURE - STEPPED TYPE -  
**チェックフィクスチュア用栓ゲージ**  
 - 一段付・ゲージ長さ固定タイプ -

追加加工価格も数量スライド適用 P.39

**BGO**  
BGOH (焼入れタイプ)

①取手部  
 材質 SS400  
 表面処理 四三酸化鉄皮膜 (Fe<sub>3</sub>O<sub>4</sub>)

②ゲージ部  
 材質 SKS3  
 硬度 (焼入れタイプ) 40 ~ 45HRC

①段のつなぎ部に1mm程度のニゲ溝が付きます。

**BGU**  
BGUH (焼入れタイプ)

①取手部  
 材質 SS400  
 表面処理 四三酸化鉄皮膜 (Fe<sub>3</sub>O<sub>4</sub>)

②ゲージ部  
 材質 SKS3  
 硬度 (焼入れタイプ) 40 ~ 45HRC

①段のつなぎ部に1mm程度のニゲ溝が付きます。

型式 Type	H	P 指定0.01mm単位		S 指定1mm単位		¥基準単価 1~9本			
		BGO・BGOH	BGU・BGUH	BGO・BGOH	BGU・BGUH	BGO	BGOH	BGU	BGUH
BGO BGOH (焼入れタイプ)	10	4.00 ~ 8.00	4.00 ~ 7.00	3 ~ 7	5 ~ 8	1,260	1,730	1,260	1,730
	13	8.01 ~ 10.00	7.01 ~ 9.00	6 ~ 9	8 ~ 10	1,350	1,860	1,350	1,860
	16	10.01 ~ 13.00	9.01 ~ 12.00	8 ~ 12	10 ~ 13	1,440	1,980	1,440	1,980
BGU BGUH (焼入れタイプ)	21	13.01 ~ 17.00	12.01 ~ 15.00	10 ~ 15	14 ~ 17	1,530	2,120	1,530	2,120
	26	17.01 ~ 21.00	15.01 ~ 17.00	10 ~ 17	18 ~ 21	1,620	2,260	1,620	2,260
	32	21.01 ~ 28.00	17.01 ~ 24.00	10 ~ 24	21 ~ 28	1,710	2,400	1,710	2,400

BGO・BGOH : P>S      BGU・BGUH : P<S

**Order 注文例**  
 型式 - P - S  
 BGO 16 - P12.00 - S10

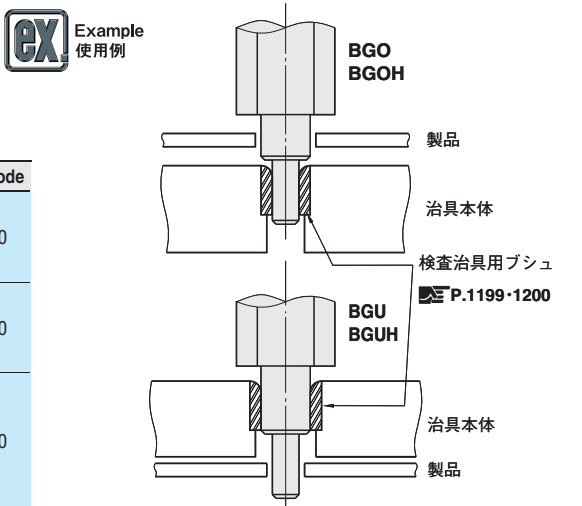
**Delivery 出荷日**  
 3 日目発送

**Alterations 追加加工**  
 型式 - P - S(SCH) - (CH・MH)  
 BGO 16 - P12.00 - S10 - CH  
 BGO 21 - P13.01 - SCH14.55 - MH

**Price 価格**

■数量スライド価格 (1円未満切り捨て) P.37

数量	1~9	10~19	20~49	50~100	表示数量超えは
値引率		5%	10%	15%	価格・出荷日お見積り
基準単価					



Alterations	Code	Spec.	¥/1Code
	CH	紛失防止用のチェーン (長さ600mm) をゲージ本体にセットします。	500
	MH	タップ加工 (M5) をします。	300
BGO □ BGU □	SCH	S寸法指定単位変更 指定0.01mm単位 ①指定範囲は規格表の範囲内と同じです。	300

PLUG GAUGES FOR CHECKING FIXTURE - STEPPED TYPE -  
**チェックフィクスチュア用栓ゲージ**  
 - 一段付・ゲージ長さ指定タイプ -

追加加工価格も数量スライド適用 P.39

**BGOPH**

①取手部  
 材質 SS400  
 表面処理 四三酸化鉄皮膜 (Fe<sub>3</sub>O<sub>4</sub>)

②ゲージ部  
 材質 SKS3  
 硬度 40 ~ 45HRC

①段のつなぎ部に1mm程度のニゲ溝が付きます。

**BGUPH**

①取手部  
 材質 SS400  
 表面処理 四三酸化鉄皮膜 (Fe<sub>3</sub>O<sub>4</sub>)

②ゲージ部  
 材質 SKS3  
 硬度 40 ~ 45HRC

①段のつなぎ部に1mm程度のニゲ溝が付きます。

S	型式 Type	H	P 指定0.01mm単位		A 指定1mm単位	B 指定1mm単位	¥基準単価 1~9本	
			BGOPH	BGUPH			BGOPH	BGUPH
4 6 8 13	BGOPH BGUPH	10	4.01 ~ 8.00	4.00 ~ 7.00	5 ~ 15	5 ~ 15	2,180	2,180
		13	8.01 ~ 10.00	7.01 ~ 9.00	8 ~ 20	8 ~ 20	2,420	2,420
		16	10.01 ~ 13.00	9.01 ~ 12.00			2,580	2,580

BGOPH : S<P      BGUPH : S>P

**Order 注文例**  
 型式 - P - A - B  
 BGOPH 16 - P10.05 - A15 - B20

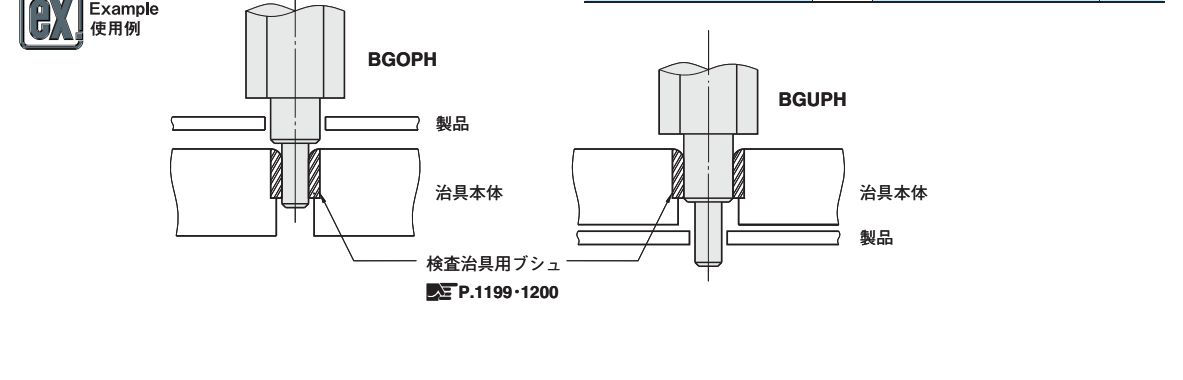
**Alterations 追加加工**  
 型式 - P - A - B - (CH・MH)  
 BGOPH 16 - P10.05 - A15 - B20 - CH

**Delivery 出荷日**  
 3 日目発送

**Price 価格**

■数量スライド価格 (1円未満切り捨て) P.37

数量	1~9	10~19	20~49	50~100	表示数量超えは
値引率		5%	10%	15%	価格・出荷日お見積り
基準単価					



検査治具用部品