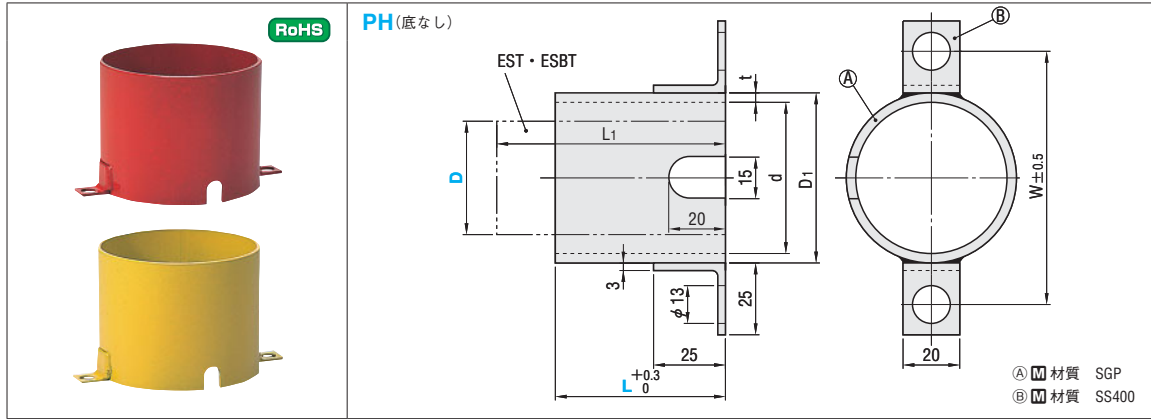
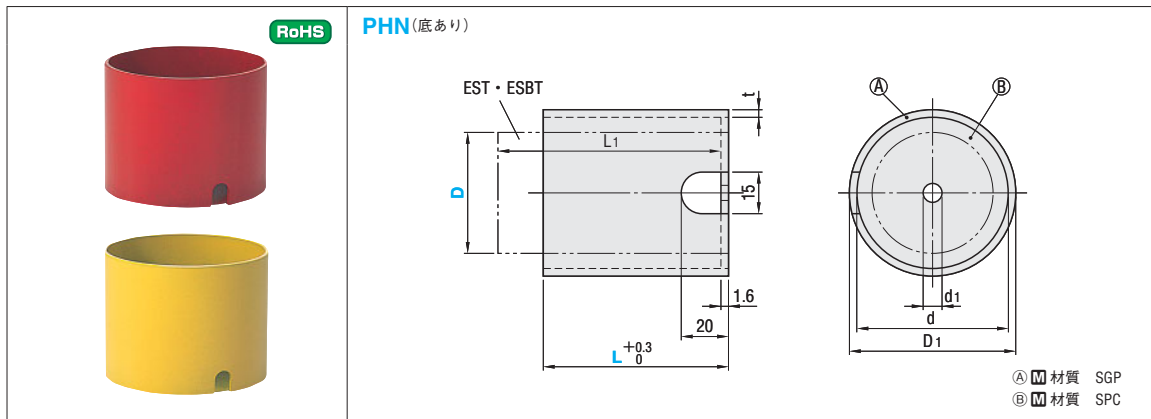


STROKE END PIPES ストロークエンドパイプ



EST・ESBT		D ₁	d	t	W	型式		Color 保安色	¥基準単価 1～9本	
D	L ₁					Type	D			L
40	80	60.5	52.9	3.8	91	PH	R (Red)	980		
50	110	89.1	80.7	4.2	119			40	60	1,230
70	140	101.6	93.2	4.2	132			50	85	1,300
90	140	139.8	130.8	4.5	170			70	90・100	1,340
100	140	165.2	155.2	5	195			110	110	1,500
							Y (Yellow)	1,540		
								1,810		
								1,900		



EST・ESBT		D ₁	d	d ₁	t	型式		Color 保安色	¥基準単価 1～9本	
D	L ₁					Type	No.			L
40	80	60.5	52.9	9	3.8	PHN	R (Red)	1,200		
50	110	89.1	80.7	4.2	4.2			40	60	1,390
70	110	101.6	93.2	13	4.2			50	85	1,520
70	140	101.6	93.2	9	4.2			70	110	1,580
70	140	101.6	93.2	4.2	4.2			7022	110	1,620
90	140	139.8	130.8	13	4.5	90	110	1,800		
100	140	152.5	142.5	5	5	100	110	2,010		

Order 注文例: 型式 PH 70 - 110 - R

Price 価格

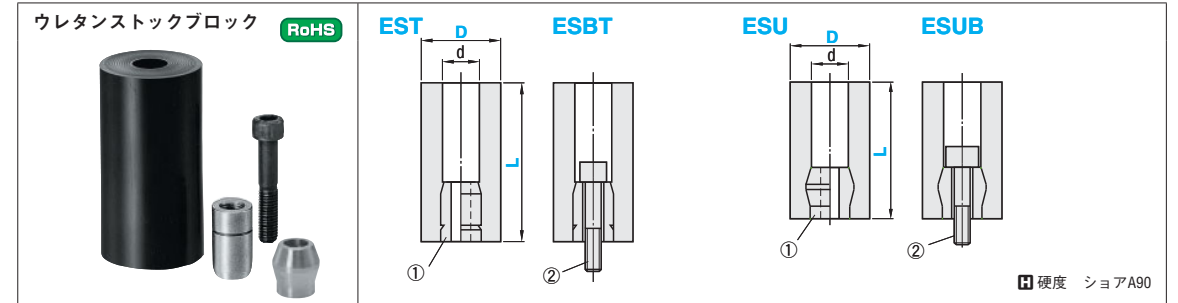
Delivery 出荷日: 在庫品 翌日出荷 P.37

ご希望によりPM5:00迄、当日出荷受付致します。

■数量スライド価格 (◎1円未満切り捨て) P.37

数量	1～9	10～19	20～49	50～100	表示数量超えは
値引率		5%	10%	15%	価格・出荷日お見積り
基準単価					

STOCK BLOCKS ABSORBERS PADS ウレタンストックブロック/ウレタンアブソーバ/ウレタンパッド



d	ウレタン		型式	¥基準単価 1～9本			
	EST・ESBT	ESU・ESUB		Type	D-L	EST・ESU	ESBT・ESUB
14	E40-80	S14	SU14	CB8-45 (1本)	*40-80	710	720
	E50-110				50-110	1,350	1,360
	E70-140				70-140	2,890	2,900
	E7022110				*7022110	2,390	2,420
22	E7022140	S22	SU22	CB12-55 (1本)	*7022140	2,930	2,960
	E90-120				90-120	3,730	3,860
	E90-140				*90-140	4,330	4,360
	E100-140				100-140	6,770	6,800

Order 注文例: 型式 EST 40-80

Delivery 出荷日: 在庫品 翌日出荷 P.37

Price 価格

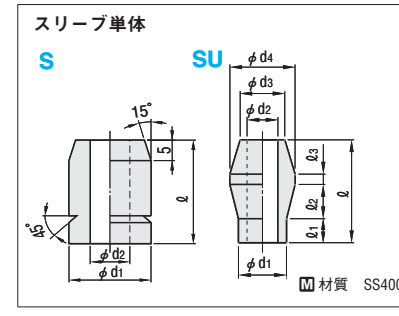
ご希望によりPM5:00迄、当日出荷受付致します。

■数量スライド価格 (◎1円未満切り捨て) P.37

数量	1～9	10～19	20～49	50～100	表示数量超えは
値引率		5%	10%	15%	価格・出荷日お見積り
基準単価					

◎表示数量超えは価格・出荷日お見積り

◎ESUとESUBは*のサイズのみです。◎適用ウレタン P.1124



d ₁	d ₂	d ₃	d ₄	L	L ₁	L ₂	L ₃	ウレタン d	型式	¥基準単価 1～19本
16	9	-	-	30	-	-	-	14	S14	130
24	13	-	-	35	-	-	-	22	S22	170
24	13	-	-	100	-	-	-	22 (L170以上)	S22-100	500
14	9	13	19	30	7	10	3	14	SU14	130
22	13	20	27	30	7	10	3	22	SU22	170

Order 注文例: 型式 S 14

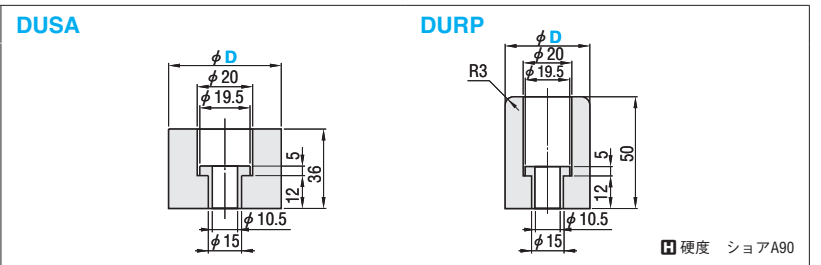
Delivery 出荷日: 在庫品 翌日出荷 P.37

Price 価格

ご希望によりPM5:00迄、当日出荷受付致します。

■数量スライド価格 (◎1円未満切り捨て) P.37

数量	1～19	20～49	50～99	100～200	表示数量超えは
値引率		5%	10%	15%	価格・出荷日お見積り
基準単価					



型式	¥基準単価 1～9本	
	Type	D
DUSA	50	550
	70	900
DURP	40	740
	50	1,060

Order 注文例: 型式 DUSA 50

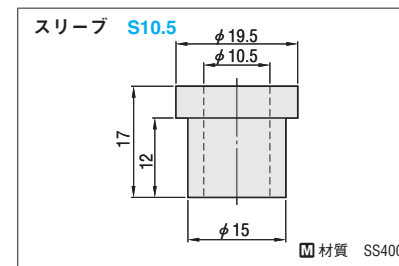
Delivery 出荷日: 在庫品 翌日出荷 P.37

Price 価格

ご希望によりPM5:00迄、当日出荷受付致します。

■数量スライド価格 (◎1円未満切り捨て) P.37

数量	1～9	10～19	20～49	50～100	表示数量超えは
値引率		5%	10%	15%	価格・出荷日お見積り
基準単価					



型式	¥基準単価 1～19本
S10.5	150

Order 注文例: 型式 S10.5

Delivery 出荷日: 在庫品 翌日出荷 P.37

Price 価格

ご希望によりPM5:00迄、当日出荷受付致します。

■数量スライド価格 (◎1円未満切り捨て) P.37

数量	1～19	20～49	50～99	100～200	表示数量超えは
値引率		5%	10%	15%	価格・出荷日お見積り
基準単価					

品名
型番
部品