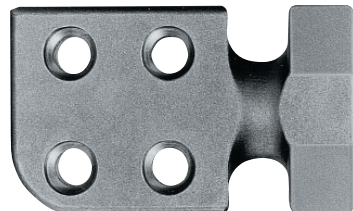


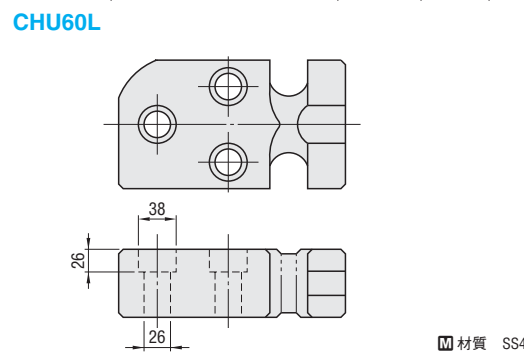
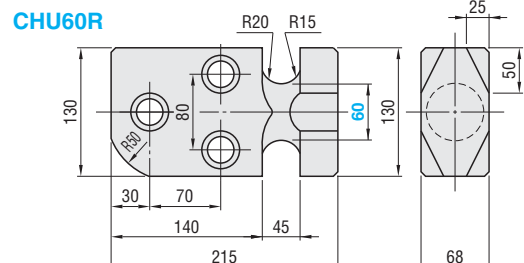
# HOOKS -INSERT TYPE- 埋込み用吊りフック



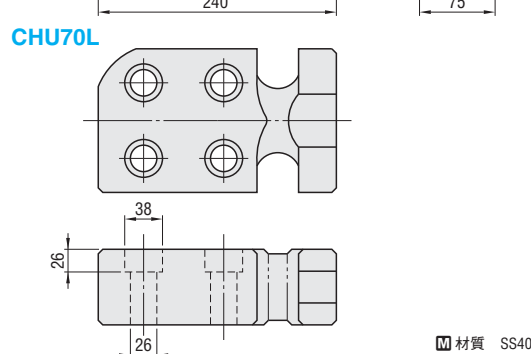
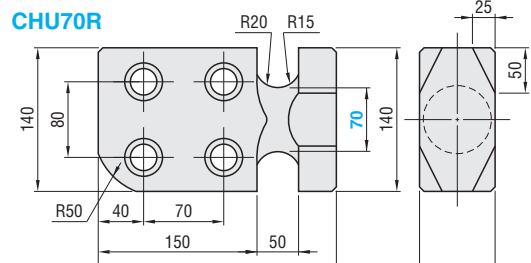
RoHS



RoHS



材質 SS400



材質 SS400

N/{kgf/1本} (鋼の場合 安全係数10)	型式	¥基準単価 1~19本
42170 (4300)	CHU 60R 60L 70R 70L	6,710
47070 (4800)		8,470

●荷重(kgf) = 荷重N × 0.101972

### ■CHU 取付使用ボルト (強度区分10.9)

ねじ部 長さ 全ねじ 60  
 ねじ部 長さ 全ねじ 60  
 使用ボルトはJIS B 1176またはJIS B 1180の強度区分12.9または10.9のものをご使用ください。

●詳細寸法・その他サイズ・出荷日・価格  
 P.721



Order  
注文例

型式  
CHU 60R



Delivery  
出荷日

在庫品 翌日出荷 P.37

●ご希望によりPM5:00迄、当日出荷受付致します。



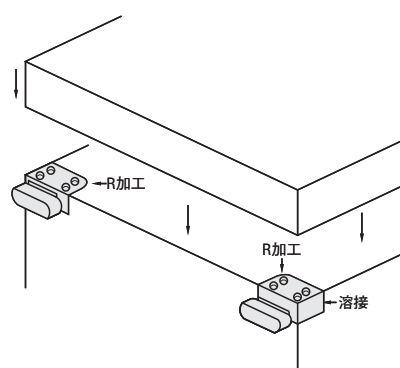
Price  
価格

数量スライド価格 (●1円未満切り捨て) P.37

数量	1~19	20~49	50~99	100~200	表示数量超えは
値引率	標準単価	5%	10%	15%	価格・出荷日お見積り



Example  
使用例

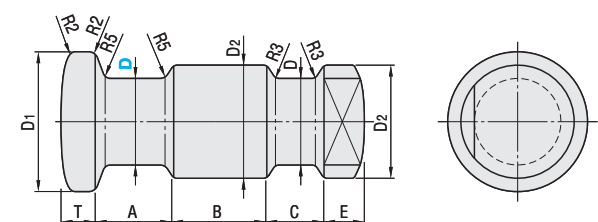


# HOOK -CAST-IN TYPE- LIFTING T-SHAPED BOLTS 鑄込みフック/T形ボルト



RoHS

CHF



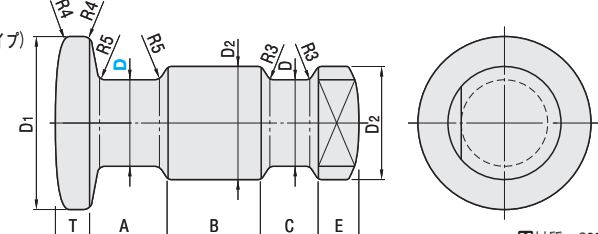
材質 S25C相当



RoHS

CHFL

(頭部ラージタイプ)



材質 S25C相当

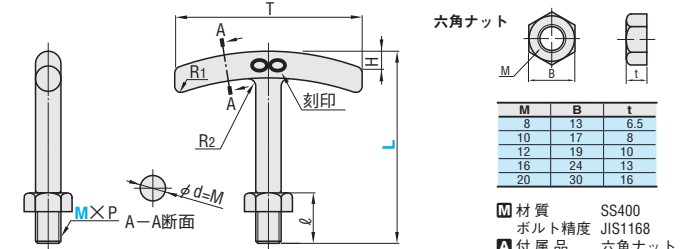
D	D1		D2	T		A	B	C	E	N/1本 {kgf/1本}	型式			
	CHF	CHFL		Type	D						¥基準単価 1~19本			
25	46	60	36	12	12.6	25	30	15	16.6	7940 { 810 }	CHF CHFL	25	730	810
32	55	70	42	12.4	13.1	30	40	20	16.8	13140 {1340}		32	940	1,040
36	60	80	46	17.6	18.5	35	45	25	17	16570 {1690}		36	1,250	1,380
40	70	90	55	18.1	18.9	35	60	30	17.4	20500 {2090}		40	1,570	1,730
50	90	120	70	23.9	25.2	35	70	40	18.1	32070 {3270}		50	2,610	2,880
70	120	140	100	30.2	31.1	40	80	40	19.4	62860 {6410}		70	4,700	5,180

●荷重(kgf) = 荷重N × 0.101972



RoHS

TB



材質 SS400  
 ボルト精度 JIS1168  
 付属品 六角ナット

M × P	H	R1	R2	T	ℓ	N/1本 {kgf/1本}	型式			
							Type	M	L	¥基準単価 1~19本
8 × 1.25	8	2	3	80	22	686 { 70 }	TB	8	100	600
10 × 1.5	8	3	5	80	28	981 {100}		10	110	660
12 × 1.75	8	3	5	90	34	1471 {150}		12	125	720
16 × 2.0	10	5	6	100	45	2942 {300}		16	135	900
20 × 2.5	10	5	8	120	50	3923 {400}		20	160	1,200

●荷重(kgf) = 荷重N × 0.101972



Order  
注文例

型式 - L  
CHF 50  
TB 12 - 125



Delivery  
出荷日

在庫品 翌日出荷 P.37

●ご希望によりPM5:00迄、当日出荷受付致します。



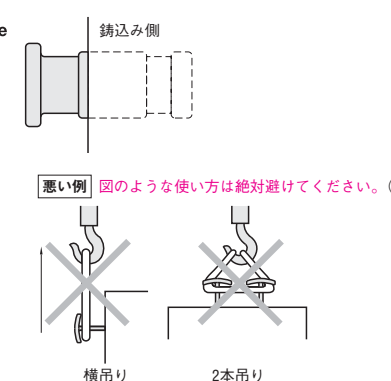
Price  
価格

数量スライド価格 (●1円未満切り捨て) P.37

数量	1~19	20~49	50~99	100~200	表示数量超えは
値引率	標準単価	5%	10%	15%	価格・出荷日お見積り



Example  
使用例



Caution

### ■T形ボルト 取付方法

本体を軽く手で締めながらナットの座面がプレート面に密着するように締め付けてください。  
 ※最後にナットを締め付ける事によりTバーの向きを自由に調節できます。