


URETHANES FOR HEAVY LOAD 高荷重用ウレタン

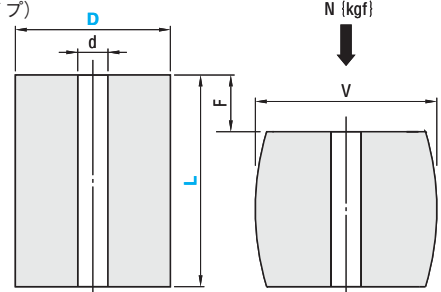
URETHANE STOCK BLOCKS ウレタンストックブロック

追加加工価格も数量スライド適用 P.39



RoHS

A (標準タイプ)



| D | D _T | d _T | L _T |
|-----|----------------|----------------|----------------|
| 15 | | | |
| 20 | | | |
| 25 | ±0.2 | ±0.2 | ±0.3 |
| 30 | | | |
| 40 | | | |
| 50 | ±0.3 | ±0.2 | ±0.5 |
| 60 | | | |
| 80 | ±0.4 | ±0.2 | ±0.5 |
| 100 | | | |

製品概要 P.1119 製品データ P.1137 硬度 ショアA90

| F=L×15% | | F=L×20% | | F=L×25% | | d | 型式 Type D - L | ¥基準単価 1~19本 |
|---------|-----------|---------|-----------|---------|-----------|-----|------------------|----------------|
| F mm | 荷重 N(kgf) | F mm | 荷重 N(kgf) | F mm | 荷重 N(kgf) | | | |
| 3.8 | | 5 | | 6.3 | | 18 | A 15 - 25 | 40 |
| 4.5 | 588 | 6 | 785 | 7.5 | 981 | | 30 | 40 |
| 5.3 | { 60} | 7 | { 80} | 8.8 | { 100} | | 35 | 40 |
| 6 | | 8 | | 10 | | | 40 | 40 |
| 3.8 | | 5 | | 6.3 | | 24 | A 20 - 25 | 70 |
| 4.5 | 1128 | 6 | 1422 | 7.5 | 1765 | | 30 | 70 |
| 5.3 | { 115} | 7 | { 145} | 8.8 | { 180} | | 35 | 70 |
| 6 | | 8 | | 10 | | | 40 | 70 |
| 3.8 | | 5 | | 6.3 | | 30 | A 25 - 25 | 120 |
| 4.5 | | 6 | | 7.5 | | | 30 | 120 |
| 5.3 | 1667 | 7 | 2157 | 8.8 | 2648 | | 35 | 120 |
| 6 | { 170} | 8 | { 220} | 10 | { 270} | | 40 | 120 |
| 6.8 | | 9 | | 11.3 | | | 45 | 120 |
| 7.5 | | 10 | | 12.5 | | | 50 | 120 |
| 3.8 | | 5 | | 6.3 | | 37 | A 30 - 25 | 130 |
| 4.5 | | 6 | | 7.5 | | | 30 | 130 |
| 5.3 | | 7 | | 8.8 | | | 35 | 150 |
| 6 | 2599 | 8 | 3040 | 10 | 3531 | | 40 | 170 |
| 6.8 | { 265} | 9 | { 310} | 11.3 | { 360} | | 45 | 190 |
| 7.5 | | 10 | | 12.5 | | | 50 | 205 |
| 8.3 | | 11 | | 13.8 | | | 55 | 235 |
| 9 | | 12 | | 15 | | | 60 | 255 |
| 6 | | 8 | | 10 | | 48 | A 40 - 40 | 310 |
| 7.5 | 4560 | 10 | 5394 | 12.5 | 6276 | | 50 | 385 |
| 9 | { 465} | 12 | { 550} | 15 | { 640} | | 60 | 475 |
| 7.5 | | 10 | | 12.5 | | 60 | A 50 - 50 | 625 |
| 9 | 7747 | 12 | 9218 | 15 | 10787 | | 60 | 740 |
| 12 | { 790} | 16 | { 940} | 20 | { 1100} | | 80 | 995 |
| 7.5 | | 10 | | 12.5 | | 72 | A 60 - 50 | 890 |
| 9 | 13042 | 12 | 15102 | 15 | 17652 | | 60 | 1,070 |
| 12 | { 1330} | 16 | { 1540} | 20 | { 1800} | | 80 | 1,430 |
| 9 | | 12 | | 15 | | 95 | A 80 - 60 | 1,900 |
| 12 | 21378 | 16 | 25399 | 20 | 29420 | | 80 | 2,530 |
| 15 | { 2180} | 20 | { 2590} | 25 | { 3000} | | 100 | 3,150 |
| 12 | | 16 | | 20 | | 119 | A 100 - 80 | 3,950 |
| 15 | 35990 | 20 | 42659 | 25 | 49720 | | 100 | 4,930 |
| 18 | { 3670} | 24 | { 4350} | 30 | { 5070} | | 120 | 5,720 |

●荷重 (kgf) = 荷重N × 0.101972

Order 注文例

型式 **A 25-40**

Delivery 出荷日

在庫品 翌日出荷 P.37

●ご希望によりPM5:00迄、当日出荷受付致します。

Price 価格

■数量スライド価格 (●1円未満切り捨て) P.37

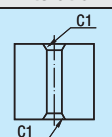
| 数量 | 1~19 | 20~49 | 50~199 | 200~400 |
|------|------|-------|--------|---------|
| 値引率 | | 5% | 10% | 15% |
| 基準単価 | | | | |

●表示数量超えは価格・出荷日お見積り


Alterations 追加加工

型式 - (C1)

A 60-80 - C1

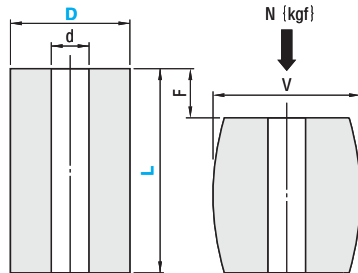
| Alteration | Code | Spec. | ¥1Code |
|---|------|------------|--------|
|  | C1 | 内径にC1面取り加工 | 100 |

3 日目発送



RoHS

E



| D | D _T | d _T | L _T |
|-----|----------------|----------------|----------------|
| 40 | ±0.2 | ±0.2 | ±0.3 |
| 50 | ±0.3 | ±0.2 | ±0.5 |
| 70 | | | |
| 90 | | | |
| 100 | ±0.4 | ±0.2 | ±0.5 |
| 110 | | | |

製品概要 P.1119 硬度 ショアA90

| F=L×15% | | F=L×20% | | F=L×25% | | D | d | L | 型式 Type D - L | ¥基準単価 1~19本 |
|---------|---------------|---------|--------------|---------|--------------|-----|-----|-----|------------------|----------------|
| F mm | 荷重 N(kgf) | F mm | 荷重 N(kgf) | F mm | 荷重 N(kgf) | | | | | |
| 12 | 4560(465) | 16 | 5394(550) | 20 | 6276(640) | 47 | 40 | 80 | 40- 80 | 550 |
| 16.5 | 7747(790) | 22 | 9218(940) | 27.5 | 10787(1100) | 59 | 50 | 110 | 50-110 | 1,160 |
| 16.5 | | 22 | | 27.5 | | 81 | 70 | 110 | 70-110 | 2,110 |
| 21 | | 28 | | 35 | | | 70 | 140 | 70-140 | 2,620 |
| 25.5 | 18633 | 34 | 22555 | 42.5 | 24517 | | 70 | 170 | 70-170 | 3,140 |
| 16.5 | { 1900} | 22 | { 2300} | 27.5 | { 2500} | | 70 | 110 | 702110 | 2,110 |
| 21 | | 28 | | 35 | | | 70 | 140 | 702140 | 2,620 |
| 25.5 | | 34 | | 42.5 | | | 70 | 170 | 702170 | 3,140 |
| 21 | | 28 | | 35 | | | 90 | 140 | 7022140 | 2,620 |
| 25.5 | | 34 | | 42.5 | | | 90 | 170 | 7022170 | 3,140 |
| 21 | | 28 | | 35 | | | 90 | 140 | 90-140 | 3,950 |
| 25.5 | 27459 | 34 | 33342 | 42.5 | 40207 | 105 | 90 | 170 | 90-170 | 5,080 |
| 30 | { 2800} | 40 | { 3400} | 50 | { 4100} | | 90 | 200 | 90-200 | 6,000 |
| 21 | 35990 { 3670} | 28 | 42659{ 4350} | 35 | 49720{ 5070} | 117 | 100 | 140 | 100-140 | 6,270 |
| 21 | | 28 | | 35 | | | 110 | 140 | 110-140 | 7,340 |
| 25.5 | | 34 | | 42.5 | | | 110 | 170 | 110-170 | 9,190 |
| 30 | 39226 | 40 | 47072 | 50 | 56878 | 129 | 110 | 200 | 110-200 | 10,830 |
| 37.5 | { 4000} | 50 | { 4800} | 62.5 | { 5800} | | 110 | 250 | 110-250 | 13,490 |

●荷重 (kgf) = 荷重N × 0.101972

Order 注文例

型式 **E 7022110**

Delivery 出荷日

●φD40~100

在庫品 翌日出荷 P.37

●ご希望によりPM5:00迄、当日出荷受付致します。

Price 価格

■数量スライド価格 (●1円未満切り捨て) P.37

| 数量 | 1~19 | 20~49 | 50~99 | 100~200 |
|------|------|-------|-------|---------|
| 値引率 | | 5% | 10% | 15% |
| 基準単価 | | | | |

●表示数量超えは価格・出荷日お見積り


3 日目発送

●φD110

ストークT 1,600円/1本

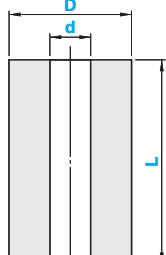
ストークA 800円/1本 P.38

●同一サイズ3本以上は一律2,160円(ストークTは除く)



RoHS

EL (全長指定タイプ)



| D | D _T | d _T | L _T |
|-----|----------------|----------------|----------------|
| 40 | ±0.2 | ±0.2 | ±0.3 |
| 50 | ±0.3 | ±0.2 | ±0.5 |
| 70 | | | |
| 90 | | | |
| 100 | ±0.4 | ±0.2 | ±0.5 |
| 110 | | | |

製品概要 P.1119 硬度 ショアA90

| 型式 Type | D | d | L 指定1mm単位 | ¥基準単価 1~9本 | | | | | | | |
|------------|-----|-------|--------------|------------|--------|--------|--------|---------|----------|----------|----------|
| | | | | L15~20 | L21~40 | L41~60 | L61~80 | L81~100 | L101~150 | L151~200 | L201~250 |
| EL | 40 | 14 | 15~200 | 230 | 380 | 570 | 760 | 950 | 1,430 | 1,900 | — |
| | 50 | | | 380 | 670 | 950 | 1,240 | 1,520 | 2,280 | 3,040 | — |
| | 70 | 740 | | 1,160 | 1,540 | 1,900 | 2,190 | 3,040 | 4,370 | — | |
| | 90 | 1,220 | | 1,940 | 2,570 | 3,150 | 3,630 | 5,320 | 6,650 | — | |
| | 100 | — | | — | 4,280 | 4,280 | 5,040 | 7,410 | 8,740 | 11,120 | |
| 110 | — | — | 5,230 | 5,230 | 6,460 | 9,220 | 11,880 | 14,730 | | | |

Order 注文例

型式 - L

EL 70-22 - 155

Delivery 出荷日

3 日目発送

ストークT 1,600円/1本

ストークA 800円/1本 P.38

●同一サイズ3本以上は一律2,160円(ストークTは除く)

Price 価格

■数量スライド価格 (●1円未満切り捨て) P.37

| 数量 | 1~9 | 10~49 | 50~99 | 100~200 |
|------|-----|-------|-------|---------|
| 値引率 | | 5% | 10% | 15% |
| 基準単価 | | | | |

●表示数量超えは価格・出荷日お見積り

3 日目発送