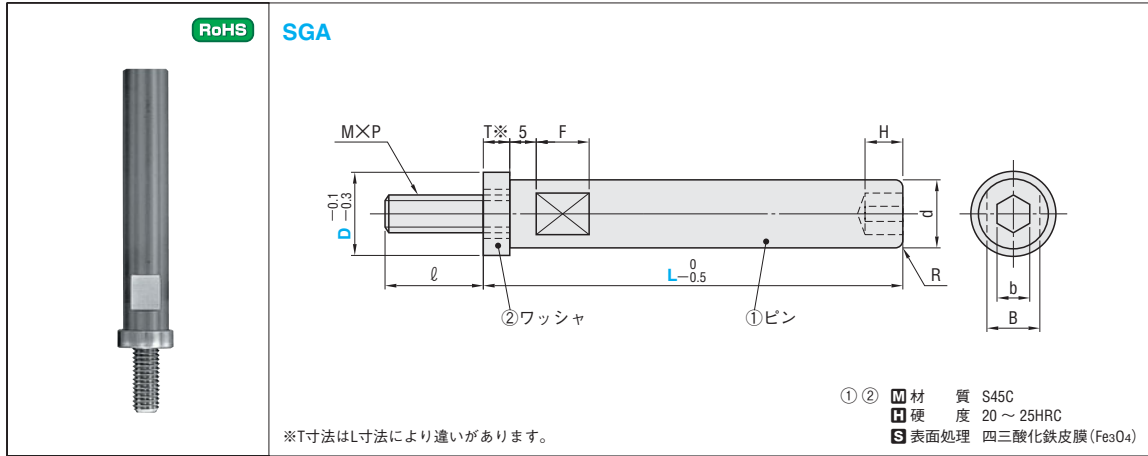


SPRING GUIDE PINS スプリングガイドピン

SPRING GUIDE RETAINERS スプリングガイドリテーナ



①② 材質 S45C
 ③ 硬度 20 ~ 25HRC
 ④ 表面処理 四三酸化鉄皮膜 (Fe3O4)

M×P	ℓ	b	H	B	F	R	T	d	適用コイルスプリング SW□				型式		L 指定5mm単位
									C	F	L-M-H B-G-Z-V	X	Type	D	
4×0.7	7	3	3	4	8	1	3	6	φ14	φ14	φ14	—	SGA	7	20~50
									φ16	φ16	φ16	—		8	
5×0.8	8	4	3	6	8	1.5	4	8	—	φ18	φ18	φ20	SGA	9	20~75
									φ18	—	φ20	φ22		10	
6×1.0	10	5	4	8	8	2	5	10	—	φ20-22	φ22	φ25	SGA	11	20~85
									φ20	—	φ25	φ27		12.5	
8×1.25	17 (12)	6	4	11	10	2.5	5 (10)	13	φ22	φ25-27	φ27	φ30	SGA	13.5	20~125
									φ25	—	φ30	—		15	
10×1.5	20 (15)	8	5	14	12	3	5 (10)	16	—	—	φ35	φ35	SGA	16	30~185
									—	φ35	—	—		17.5	
12×1.75	23 (18)	10	6	17	14	3	5 (10)	20	—	—	φ40	—	SGA	19	30~215
									—	φ40	—	—		20	
16×2.0	27 (22)	14	8	22	16	3	5 (10)	25	—	—	φ50	—	SGA	22	30~215
									—	φ50	—	—		25	
16×2.0	27 (22)	14	8	22	16	3	5 (10)	25	—	—	φ60	—	SGA	27.5	50~215
									—	φ60	—	—		30	
16×2.0	27 (22)	14	8	22	16	3	5 (10)	25	—	—	φ60	—	SGA	33	50~215
									—	φ60	—	—		33	

① SGA7 ~ 12.5のL寸法20、SGA13.5 ~ 16のL寸法20 ~ 25、SGA17.5 ~ 27.5のL寸法30 ~ 35はスパナ溝加工はありません。
 ② SGA13.5 ~ 33のL寸法が5mmサイズ(L=25、35、45...)のときT及びℓの寸法は()になります。
 ③ 適用コイルスプリングは外径寸法を表示しています。

Order 注文例
 型式 - L
 SGA 20 - 125

Price 価格
 ¥

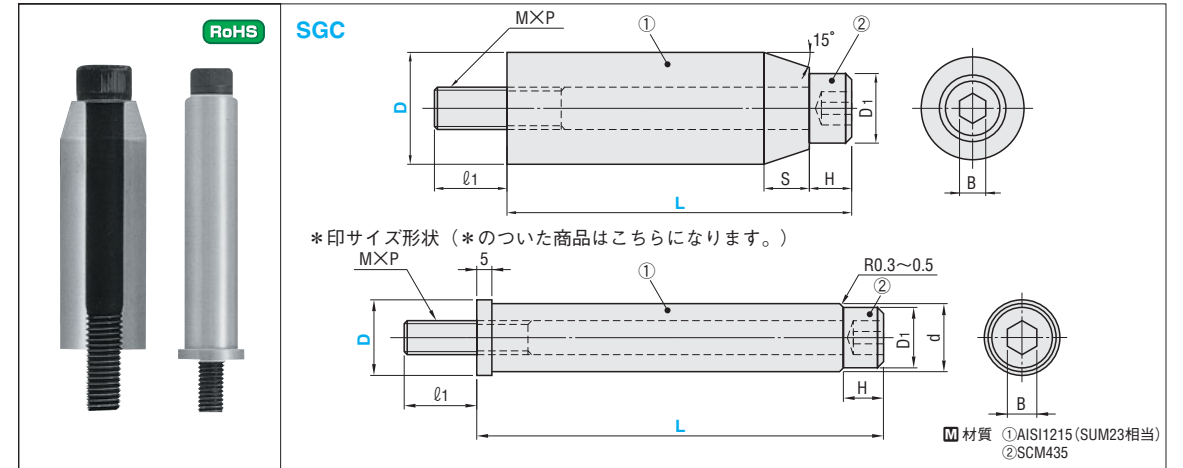
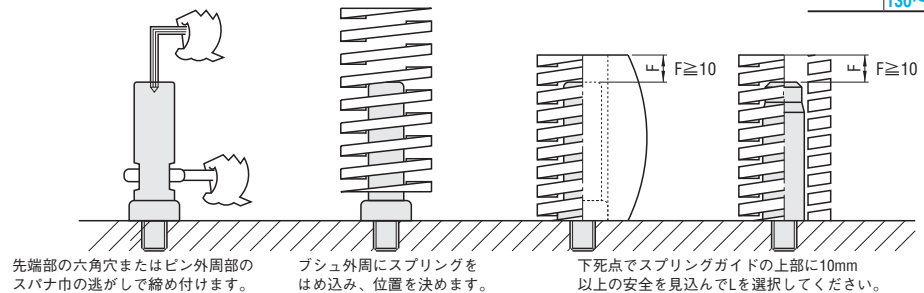
Delivery 出荷日
 在庫品 翌日出荷 P.37
 ◎ご希望によりPM5:00迄、当日出荷受付致します。

Example 使用例
 ex

数量スライド価格 (◎1円未満切り捨て) P.37

数量	1~19	20~49	50~99	100~200	表示数量超えは
値引率	—	5%	10%	15%	価格・出荷日お見積り
D	7・8	9・10	11・12.5	13.5~16	
L	20~50	20~75	20~85	20~85	90~125
¥基準単価	190	190	240	290	380

D	L	¥基準単価
17.5~20	30~105	380
22~27.5	110~185	480
30~33	130~215	570
	130~215	710
	130~215	860



※印サイズ形状 (*のついた商品はこちらになります。)

① 材質 ① AISI1215 (SUM23相当)
 ② SCM435

D	d	D1	B	M×P	H	S	ℓ1	適用コイルスプリング SW□				型式	¥基準単価
								C	F	L-M-H B-G-Z-V	X		
6	—	4.5	2	M2.5 × P0.45	2.5	2	9.5	φ12	φ14	φ14	—	SGC6-18	140
								φ16	φ16	φ16	—		
8	—	5.5	2.5	M3 × P0.5	3	3	8	φ14	φ18	φ18	φ20	SGC8-20	140
								φ16	φ18	φ20	φ22		
10	—	7	3	M4 × P0.7	4	4	9	φ18	φ20	φ22	φ25	SGC10-20	140
								φ20	φ22	φ25	—		
12	—	8.5	4	M5 × P0.8	5	4	10	φ20	φ25	φ25	φ27	SGC12-20	140
								φ22	φ27	φ27	—		
14	—	10	5	M6 × P1.0	6	4	11	φ25	φ30	φ30	φ30	SGC14-12	130
								φ27	φ35	φ35	φ35		
16	—	13	6	M8 × P1.25	8	5	13	φ27	φ35	φ35	φ35	SGC16-18	130
								φ30	φ40	φ40	φ40		

Order 注文例
 型式
 SGC 20-23

Price 価格
 ¥

Delivery 出荷日
 在庫品 翌日出荷 P.37
 ◎ご希望によりPM5:00迄、当日出荷受付致します。

Example 使用例
 ex

D	d	D1	B	M×P	H	S	ℓ1	適用コイルスプリング SW□				型式	¥基準単価
								C	F	L-M-H B-G-Z-V	X		
19	—	—	—	M10 × P1.5	10	5	17	φ30	—	φ40	φ40	SGC19-28	220
								φ40	—	—	—		
20	—	17	16	8	10	5	17	—	φ40	—	—	SGC20-23	220
								—	—	—	—		
23	—	—	—	M12 × P1.75	12	8	22	—	—	φ50	—	SGC23-30	280
								—	—	—	—		
26	—	21	10	12	12	22	24	φ50	—	—	—	SGC26-28	280
								—	—	—	—		
28	—	23	18	12	12	22	—	φ60	—	—	—	SGC28-30	330
								—	—	—	—		
31	—	25	10	12	12	22	—	φ60	—	—	—	SGC31-28	330
								—	—	—	—		
36	—	30	12	12	12	22	—	φ70	φ70	—	—	SGC36-40	390
								—	—	—	—		

◎適用コイルスプリングは外径寸法を表示しています。

コイルスプリング