

A	T	D	S	E	d	P	F 最大荷重N{kgf}	型式		¥基準単価 1~9本
								Type	No.	
70	60	35	40	30	27	50	5100 {520}	CCS	27	1,590
80	70	45	45	40	36	60	9610 {980}		36	2,040

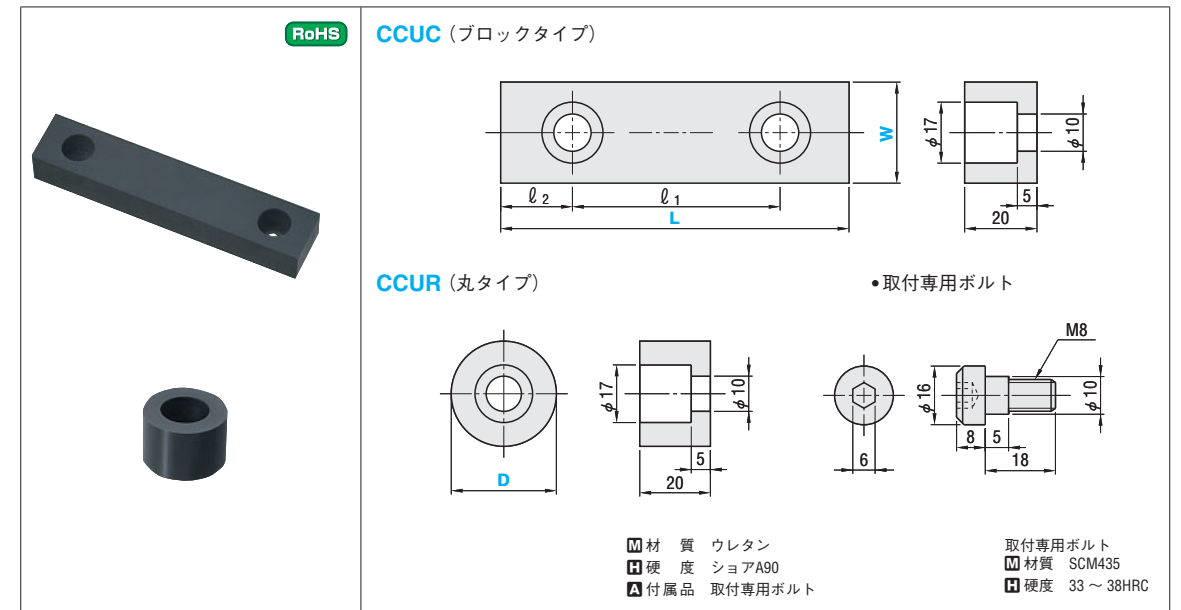
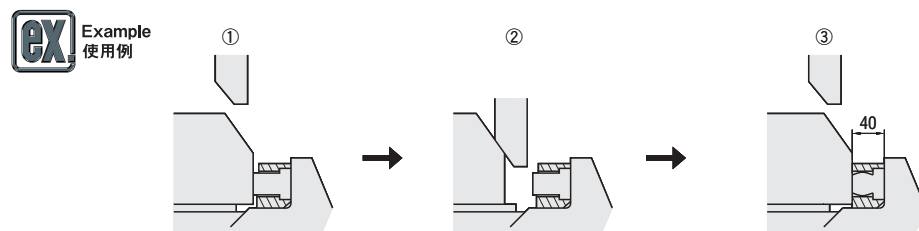
• 荷重(kgf)=荷重N×0.101972

Order 注文例
型式 **CCS 36**

Delivery 出荷日
在庫品 翌日出荷 P.37
*ご希望によりPM 5:00迄、当日出荷受付致します。

Price 価格
数量スライド価格 (1円未満切り捨て) P.37

数量	1~9	10~19	20~49	50~100	表示数量超えは
値引率		5%	10%	15%	価格・出荷日お見積り
基準単価					



■ブロックタイプ (取付専用ボルト2本付属)

l ₁	l ₂	型式		L	¥基準単価 1~9本
		Type	W		
60	20	CCUC	30	100	1,050
110				150	1,100
140	200			1,250	

■丸タイプ (取付専用ボルト1本付属)

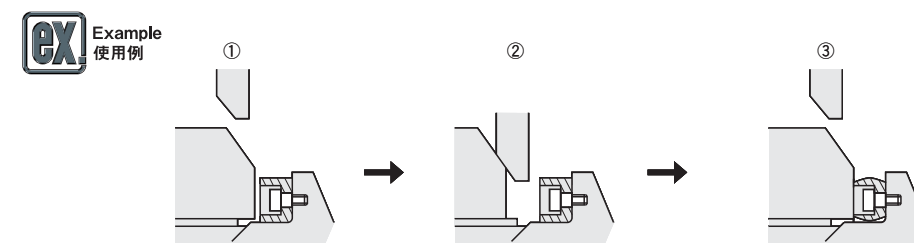
型式		¥基準単価 1~9本
Type	D	
CCUR	30	530

Order 注文例
型式 - L
CCUC30 - 100

Delivery 出荷日
在庫品 翌日出荷 P.37
*ご希望によりPM 5:00迄、当日出荷受付致します。

Price 価格
数量スライド価格 (1円未満切り捨て) P.37

数量	1~9	10~19	20~49	50~100	表示数量超えは
値引率		5%	10%	15%	価格・出荷日お見積り
基準単価					



■その他ウレタンブロックについては、「CD版Cナビ・Cナビガイドブック」をご参照ください。