

OIL-FREE FLYING CAM UNIT -V TYPE-

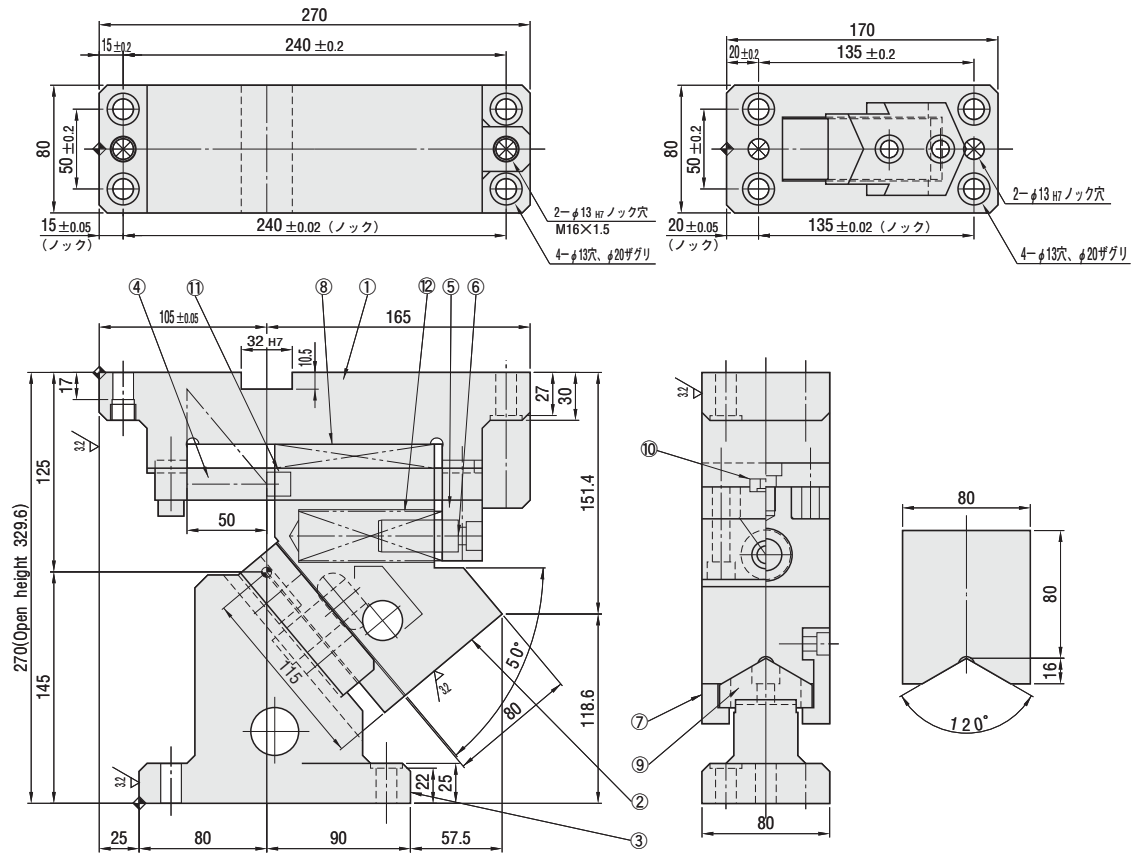
無給油フライングカムユニット

-Vタイプ-

取付け幅 傾斜角度 加工能力 加工ストローク
80mm 50° 3.0t 77.8mm

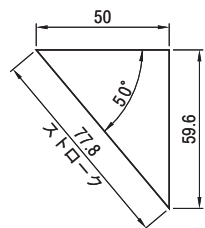
RoHS

MFV80-50



●カム線図

終圧：784N [80.0kg]



初圧：130N [13.3kg]

- 加工能力：29.4kN {3.0ton}
- 加工ストローク：77.8mm
- 傾斜角度：50°
- カム戻しスプリングカ
初圧力：130N {13.3kg}
終圧力：784N [80.0kg]
- ユニット質量：19kg

No.	部品名	材質	個数	備考
1	カムホルダー	FC250	1	
2	カムスライド	FC250+特殊固体潤滑剤	1	
3	カムドライバー	FC250	1	
4	ガイドプレート	SCM440	1	HQT
5	スプリングプレート	SS400	1	
6	スプリングガイドピン	SUJ2	1	MST20-50
7	カム強制戻しプレート	銅合金	2	
8	カムローアプレート	銅合金+特殊固体潤滑剤	1	15×80×100
9	カムボトムプレート	S45C	1	HQI
10	キー	S45C	2	
11	消音ストッパ	ウレタン	1	φ15×15
12	カムスプリング	バネ材	1	SWS31-150



Order 注文例

型式

MFV80-50



Delivery 出荷日

5 日目発送



Price 価格

¥ 基準単価

86,000

※表示数量超えは価格・出荷日お見積り

OIL-FREE FLYING CAM UNIT -V TYPE-

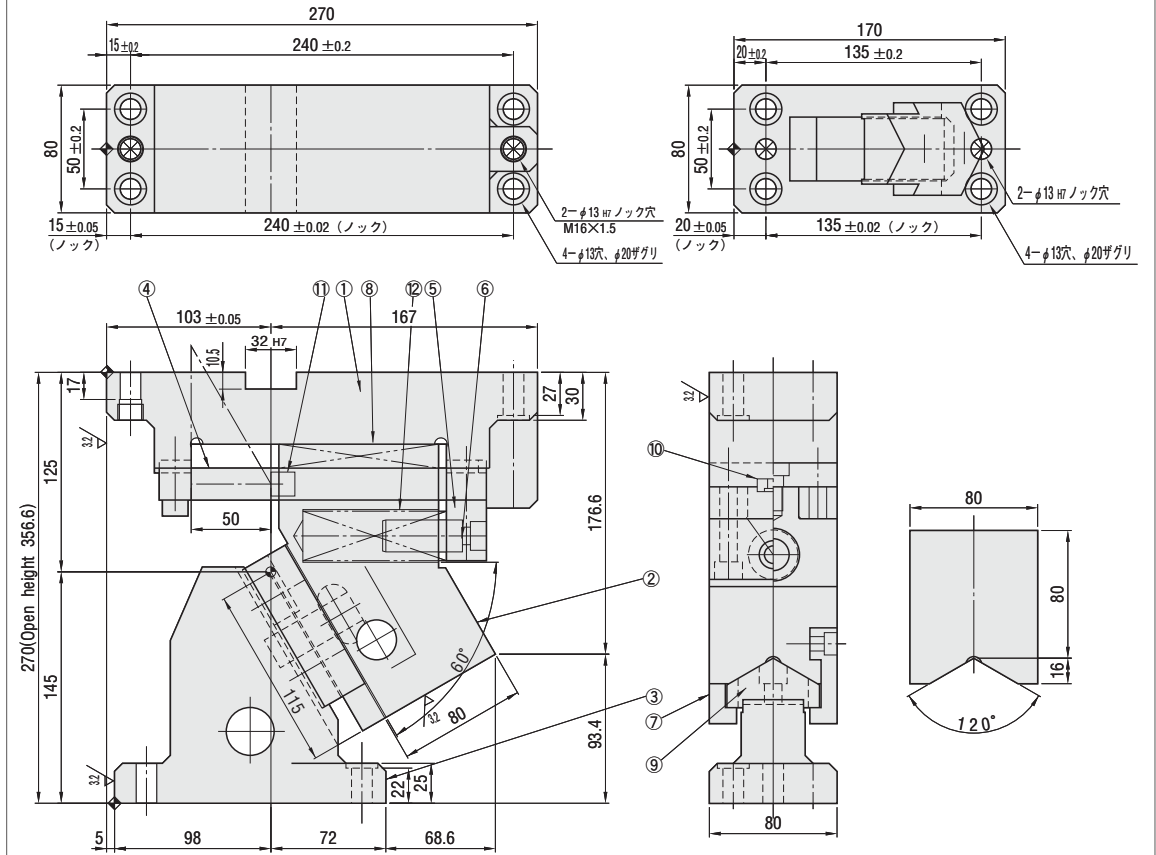
無給油フライングカムユニット

-Vタイプ-

取付け幅 傾斜角度 加工能力 加工ストローク
80mm 60° 3.0t 100.0mm

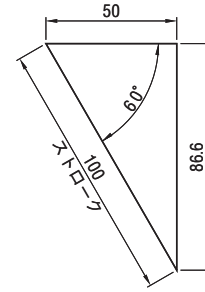
RoHS

MFV80-60



●カム線図

終圧：784N [80.0kg]



初圧：130N [13.3kg]

- 加工能力：29.4kN {3.0ton}
- 加工ストローク：100.0mm
- 傾斜角度：60°
- カム戻しスプリングカ
初圧力：130N {13.3kg}
終圧力：784N [80.0kg]
- ユニット質量：20kg

No.	部品名	材質	個数	備考
1	カムホルダー	FC250	1	
2	カムスライド	FC250+特殊固体潤滑剤	1	
3	カムドライバー	FC250	1	
4	ガイドプレート	SCM440	1	HQT
5	スプリングプレート	SS400	1	
6	スプリングガイドピン	SUJ2	1	MST20-50
7	カム強制戻しプレート	銅合金	2	
8	カムローアプレート	銅合金+特殊固体潤滑剤	1	15×80×100
9	カムボトムプレート	S45C	1	HQI
10	キー	S45C	2	
11	消音ストッパ	ウレタン	1	φ15×15
12	カムスプリング	バネ材	1	SWS31-150



Order 注文例

型式

MFV80-60



Delivery 出荷日

5 日目発送



Price 価格

¥ 基準単価

86,000

※表示数量超えは価格・出荷日お見積り

カム関連部品