

OIL-FREE FLYING CAM UNIT -V TYPE-

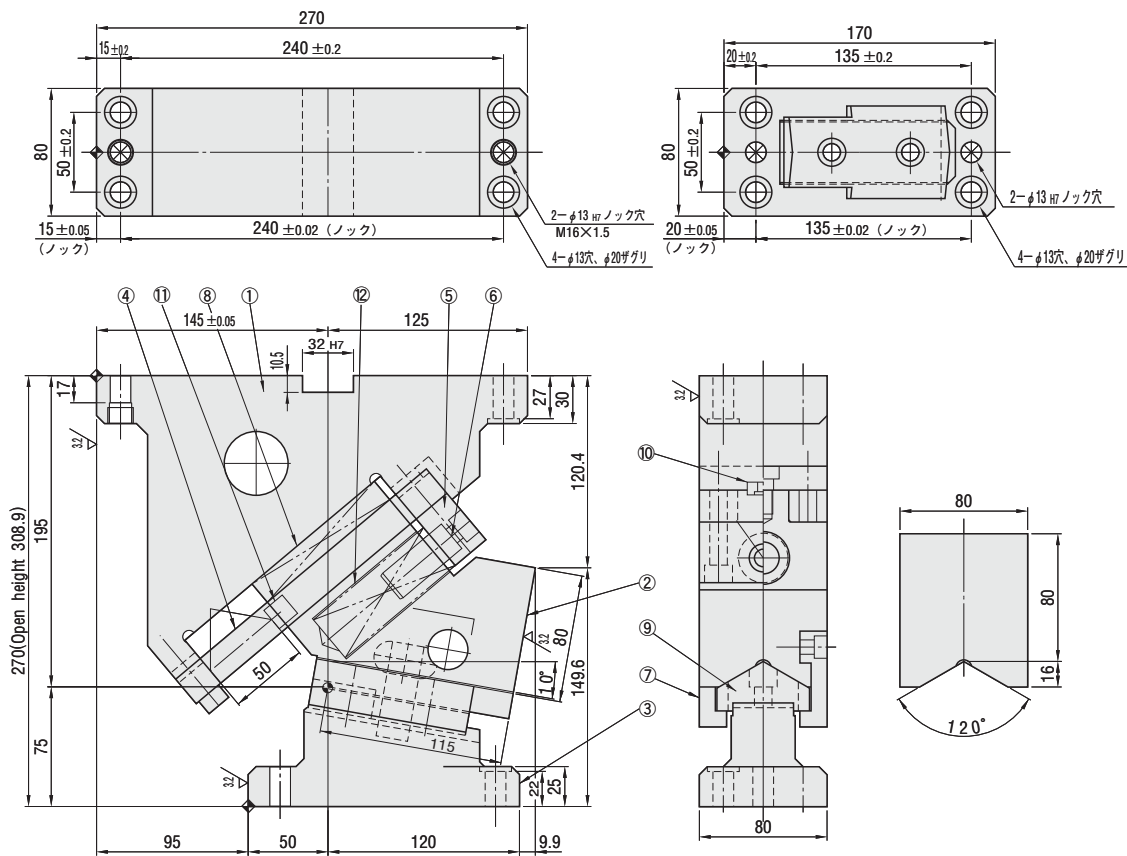
無給油フライングカムユニット

-Vタイプ-

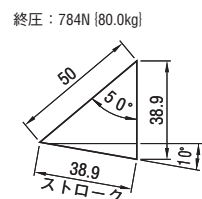
取付け幅 傾斜角度 加工能力 加工ストローク
80mm 10° 3.0t 38.9mm

RoHS

MFV80-10



●カム線図



初圧: 130N {13.3kg}

- 加工能力: 29.4kN {3.0ton}
- 加工ストローク: 38.9mm
- 傾斜角度: 10°
- カム戻しスプリング力
初圧力: 130N {13.3kg}
終圧力: 784N {80.0kg}
- ユニット質量: 23kg

No.	部品名	材質	個数	備考
1	カムホルダー	FC250	1	
2	カムスライド	FC250+特殊固体潤滑剤	1	
3	カムドライバー	FC250	1	
4	ガイドプレート	SCM440	1	HQT
5	スプリングプレート	SS400	1	
6	スプリングガイドピン	SUU2	1	MST20-50
7	カム強制戻しプレート	銅合金	2	
8	カムローアプレート	銅合金+特殊固体潤滑剤	1	15×80×100
9	カムボトムプレート	S45C	1	HQI
10	キー	S45C	2	
11	消音ストッパ	ウレタン	1	φ15×15
12	カムスプリング	バネ材	1	SWS31-150

OIL-FREE FLYING CAM UNIT -V TYPE-

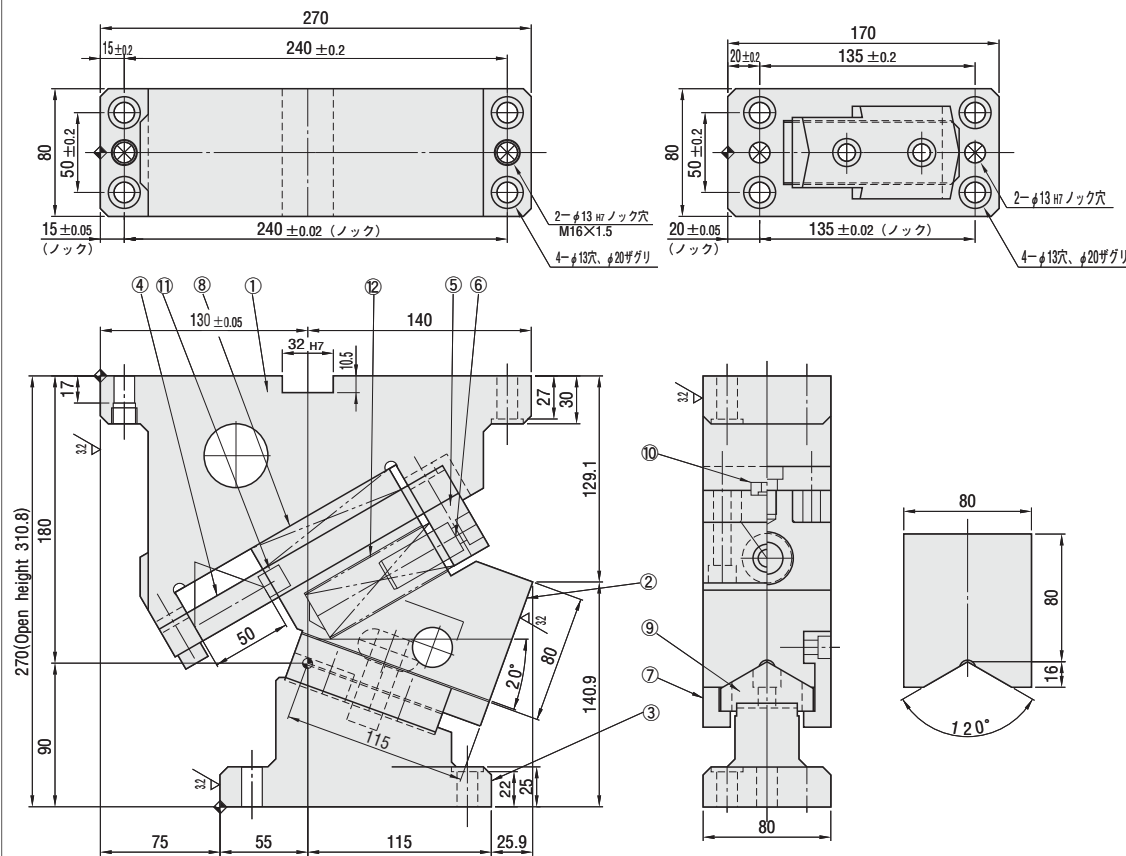
無給油フライングカムユニット

-Vタイプ-

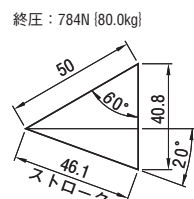
取付け幅 傾斜角度 加工能力 加工ストローク
80mm 20° 3.0t 46.1mm

RoHS

MFV80-20



●カム線図



初圧: 130N {13.3kg}

- 加工能力: 29.4kN {3.0ton}
- 加工ストローク: 46.1mm
- 傾斜角度: 20°
- カム戻しスプリング力
初圧力: 130N {13.3kg}
終圧力: 784N {80.0kg}
- ユニット質量: 22kg

No.	部品名	材質	個数	備考
1	カムホルダー	FC250	1	
2	カムスライド	FC250+特殊固体潤滑剤	1	
3	カムドライバー	FC250	1	
4	ガイドプレート	SCM440	1	HQT
5	スプリングプレート	SS400	1	
6	スプリングガイドピン	SUU2	1	MST20-50
7	カム強制戻しプレート	銅合金	2	
8	カムローアプレート	銅合金+特殊固体潤滑剤	1	15×80×100
9	カムボトムプレート	S45C	1	HQI
10	キー	S45C	2	
11	消音ストッパ	ウレタン	1	φ15×15
12	カムスプリング	バネ材	1	SWS31-150

Order 注文例 **型式 MFV80-10**

Delivery 出荷日 **5** 日目発送

Price 価格 **¥ 基準単価 86,000**
表示数量超えは価格・出荷日お見積り

Order 注文例 **型式 MFV80-20**

Delivery 出荷日 **5** 日目発送

Price 価格 **¥ 基準単価 86,000**
表示数量超えは価格・出荷日お見積り

カム関連部品