

OIL-FREE FLYING CAM UNIT -V TYPE-

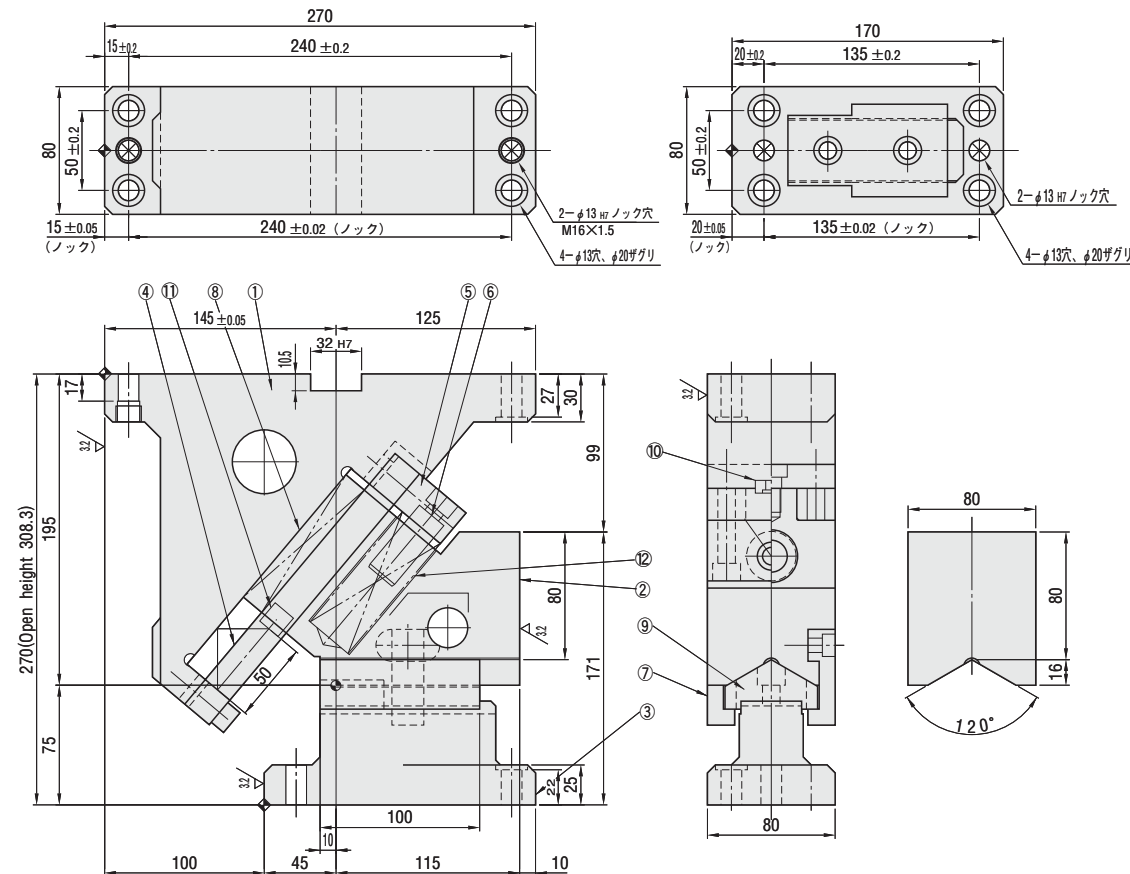
無給油フライングカムユニット

-Vタイプ-

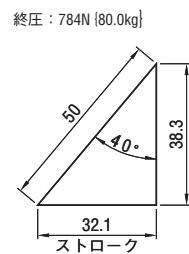
取付け幅 傾斜角度 加工能力 加工ストローク
80mm 0° 3.0t 32.1mm

RoHS

MFV80-0



●カム線図



初圧：130N [13.3kg]

- 加工能力：29.4kN [3.0ton]
- 加工ストローク：32.1mm
- 傾斜角度：0°
- カム戻しスプリング力
初圧力：130N [13.3kg]
終圧力：784N [80.0kg]
- ユニット質量：22kg

No.	部品名	材質	個数	備考
1	カムホルダー	FC250	1	
2	カムスライド	FC250+特殊固体潤滑剤	1	
3	カムドライバー	FC250	1	
4	ガイドプレート	SCM440	1	HQT
5	スプリングプレート	SS400	1	
6	スプリングガイドピン	SUU2	1	MST20-50
7	カム強制戻しプレート	銅合金	2	
8	カムローアプレート	銅合金+特殊固体潤滑剤	1	15×80×100
9	カムボトムプレート	S45C	1	HQI
10	キー	S45C	2	
11	消音ストッパ	ウレタン	1	φ15×15
12	カムスプリング	バネ材	1	SWS31-150

OIL-FREE FLYING CAM UNIT -V TYPE-

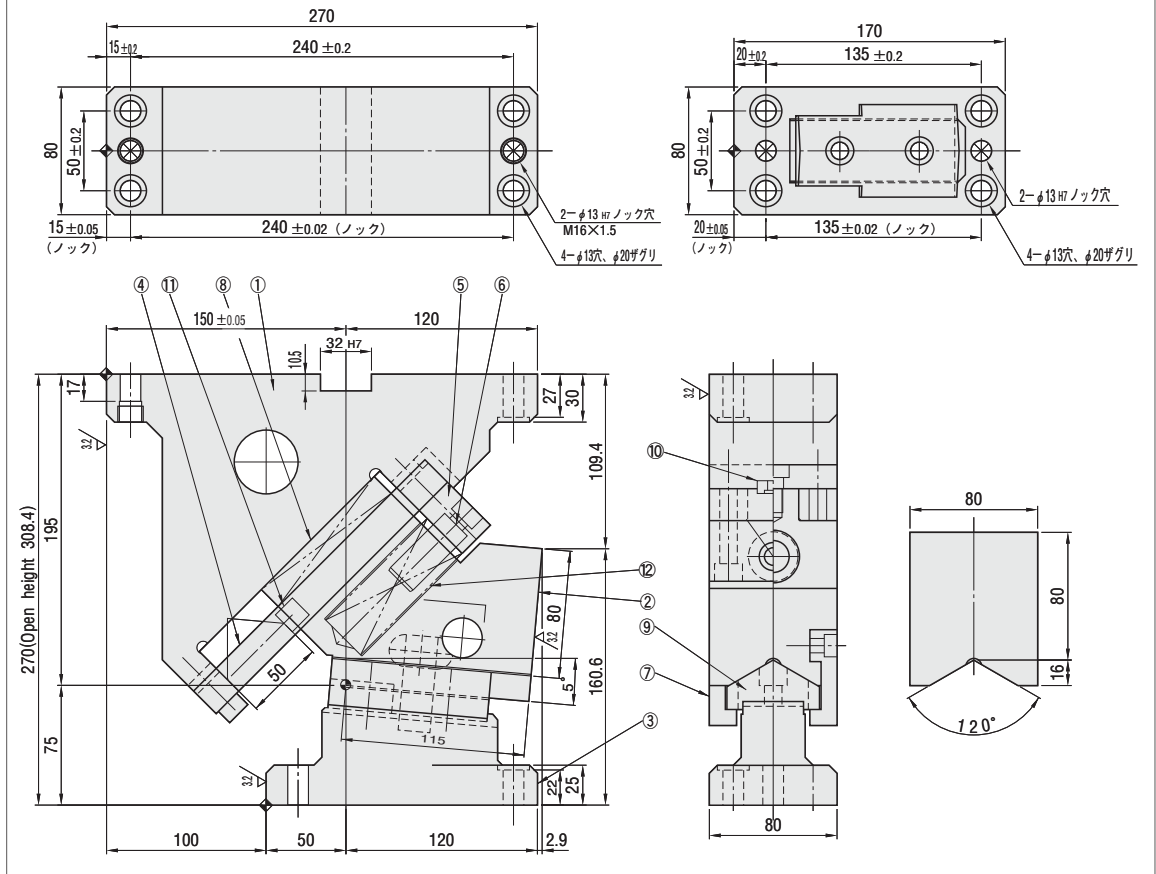
無給油フライングカムユニット

-Vタイプ-

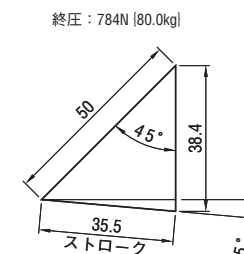
取付け幅 傾斜角度 加工能力 加工ストローク
80mm 5° 3.0t 35.5mm

RoHS

MFV80-5



●カム線図



初圧：130N [13.3kg]

- 加工能力：29.4kN [3.0ton]
- 加工ストローク：35.5mm
- 傾斜角度：5°
- カム戻しスプリング力
初圧力：130N [13.3kg]
終圧力：784N [80.0kg]
- ユニット質量：22kg

No.	部品名	材質	個数	備考
1	カムホルダー	FC250	1	
2	カムスライド	FC250+特殊固体潤滑剤	1	
3	カムドライバー	FC250	1	
4	ガイドプレート	SCM440	1	HQT
5	スプリングプレート	SS400	1	
6	スプリングガイドピン	SUU2	1	MST20-50
7	カム強制戻しプレート	銅合金	2	
8	カムローアプレート	銅合金+特殊固体潤滑剤	1	15×80×100
9	カムボトムプレート	S45C	1	HQI
10	キー	S45C	2	
11	消音ストッパ	ウレタン	1	φ15×15
12	カムスプリング	バネ材	1	SWS31-150



Order
注文例

型式
MFV80-0



Delivery
出荷日

5 日目発送



Price
価格

¥ 基準単価
86,000

表示数量超えは価格・出荷日お見積り



Order
注文例

型式
MFV80-5



Delivery
出荷日

5 日目発送



Price
価格

¥ 基準単価
86,000

表示数量超えは価格・出荷日お見積り

カム関連部品