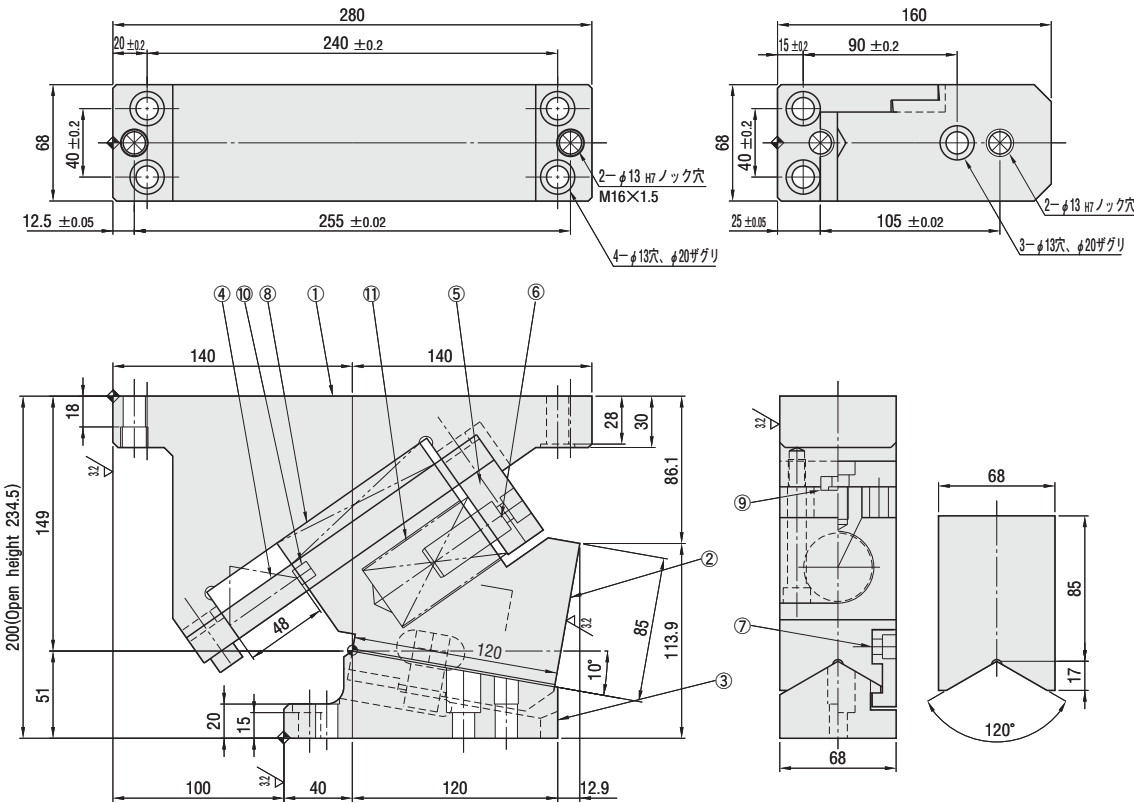


OIL-FREE FLYING CAM UNIT -V TYPE-
無給油フライングカムユニット
-Vタイプ-

取付け幅 傾斜角度 加工能力 加工ストローク
68mm 10° 3.0t 39.9mm

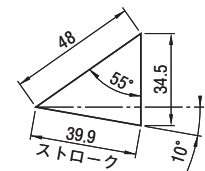
RoHS

MFV68-10



•カム線図

終圧：1000N {102.0kg}



初圧：39N {4.0kg}

- 加工能力：29.4kN {3.0ton}
- 加工ストローク：39.9mm
- 傾斜角度：10°
- カム戻しスプリング力
初圧力：39N {4.0kg}
終圧力：1000N {102.0kg}
- ユニット質量：16kg

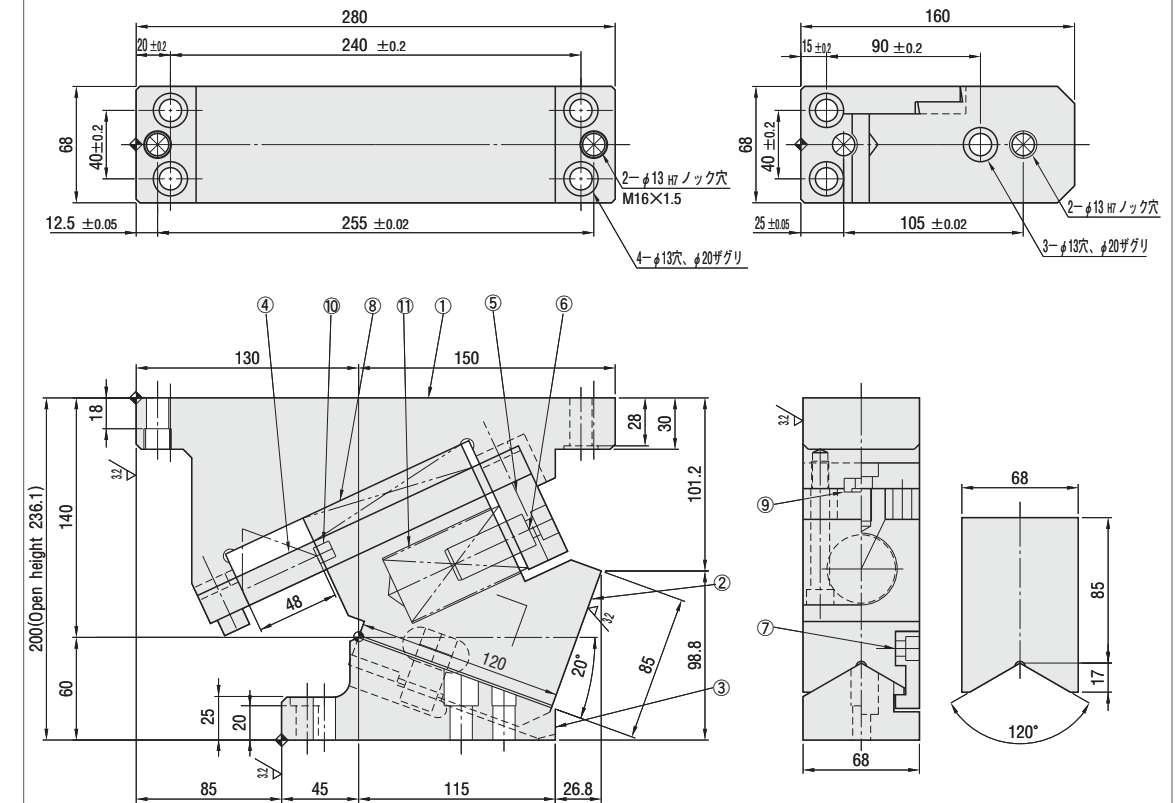
| No. | 部品名 | 材質 | 個数 | 備考 |
|-----|------------|---------------|----|-----------|
| 1 | カムホルダー | S50C | 1 | HQI |
| 2 | カムスライド | FC250+特殊固体潤滑剤 | 1 | |
| 3 | カムドライバー | S50C | 1 | HQI |
| 4 | ガイドプレート | SCM440 | 1 | HQT |
| 5 | スプリングプレート | SS400 | 1 | |
| 6 | スプリングガイドピン | SUJ2 | 1 | MST20-50 |
| 7 | カム強制戻しプレート | 銅合金 | 1 | |
| 8 | カムローアプレート | 銅合金+特殊固体潤滑剤 | 1 | 15×68×100 |
| 9 | キー | S45C | 2 | |
| 10 | 消音ストッパ | ウレタン | 1 | φ15×15 |
| 11 | カムスプリング | バネ材 | 1 | SWF40-125 |

OIL-FREE FLYING CAM UNIT -V TYPE-
無給油フライングカムユニット
-Vタイプ-

取付け幅 傾斜角度 加工能力 加工ストローク
68mm 20° 3.0t 46.3mm

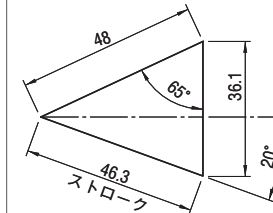
RoHS

MFV68-20



•カム線図

終圧：1000N {102.0kg}



初圧：39N {4.0kg}

- 加工能力：29.4kN {3.0ton}
- 加工ストローク：46.3mm
- 傾斜角度：20°
- カム戻しスプリング力
初圧力：39N {4.0kg}
終圧力：1000N {102.0kg}
- ユニット質量：16kg

| No. | 部品名 | 材質 | 個数 | 備考 |
|-----|------------|---------------|----|-----------|
| 1 | カムホルダー | S50C | 1 | HQI |
| 2 | カムスライド | FC250+特殊固体潤滑剤 | 1 | |
| 3 | カムドライバー | S50C | 1 | HQI |
| 4 | ガイドプレート | SCM440 | 1 | HQT |
| 5 | スプリングプレート | SS400 | 1 | |
| 6 | スプリングガイドピン | SUJ2 | 1 | MST20-50 |
| 7 | カム強制戻しプレート | 銅合金 | 1 | |
| 8 | カムローアプレート | 銅合金+特殊固体潤滑剤 | 1 | 15×68×100 |
| 9 | キー | S45C | 2 | |
| 10 | 消音ストッパ | ウレタン | 1 | φ15×15 |
| 11 | カムスプリング | バネ材 | 1 | SWF40-125 |



Order
注文例

型式
MFV68-10



Delivery
出荷日

5 日目発送



Price
価格

¥基準単価
76,000

Ⓢ表示数量超えは価格・出荷日お見積り



Order
注文例

型式
MFV68-20



Delivery
出荷日

5 日目発送



Price
価格

¥基準単価
76,000

Ⓢ表示数量超えは価格・出荷日お見積り