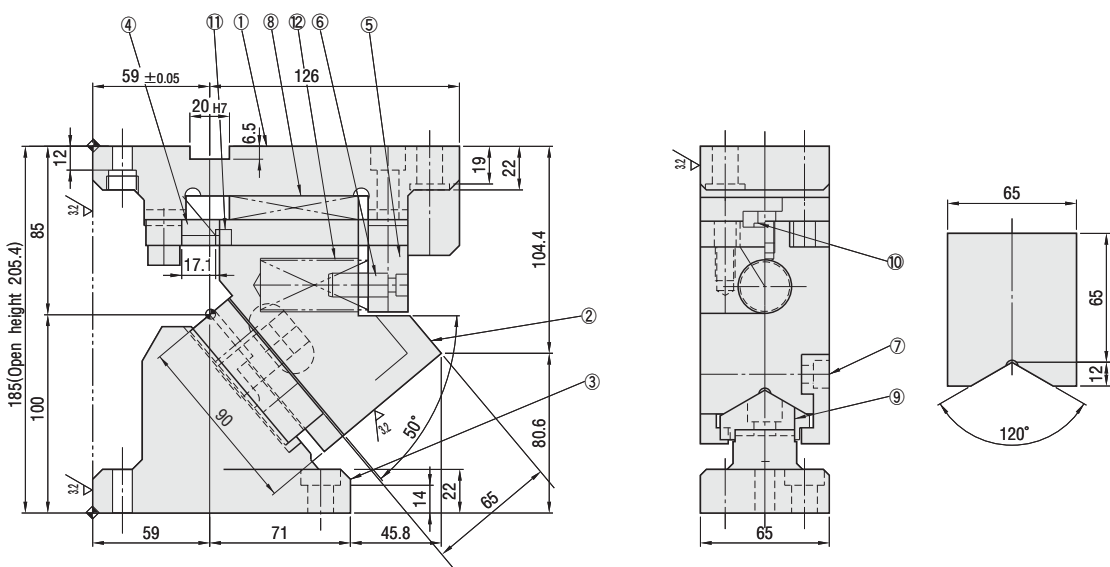
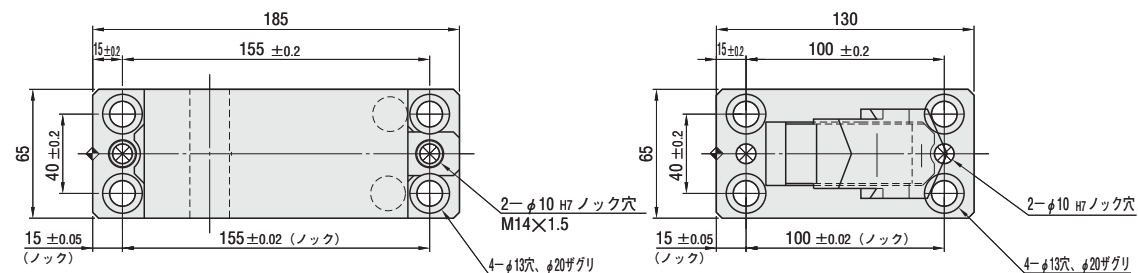


OIL-FREE FLYING CAM UNIT -V TYPE-
無給油フライングカムユニット
-Vタイプ-

取付け幅 傾斜角度 加工能力 加工ストローク
65mm 50° 1.5t 26.6mm

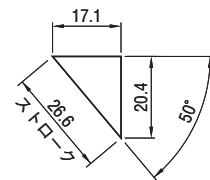
RoHS

MFV65-50



・カム線図

終圧：657N [67.0kg]



初圧：112N [11.4kg]

- ・加工能力：14.7kN {1.5ton}
- ・加工ストローク：26.6mm
- ・傾斜角度：50°
- ・カム戻しスプリング力
初圧力：112N [11.4kg]
終圧力：657N [67.0kg]
- ・ユニット質量：9kg

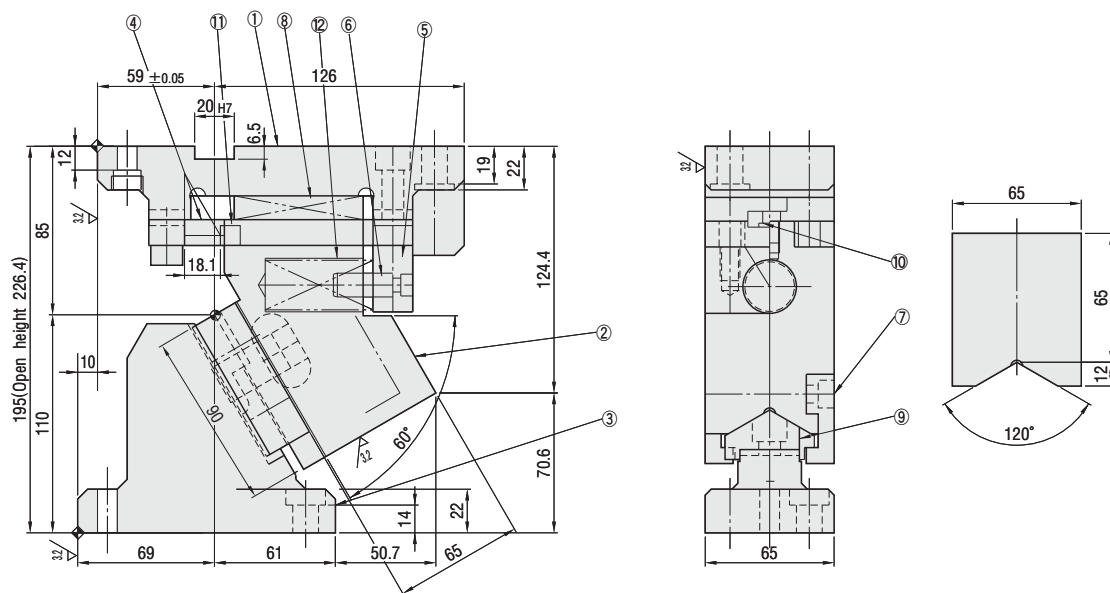
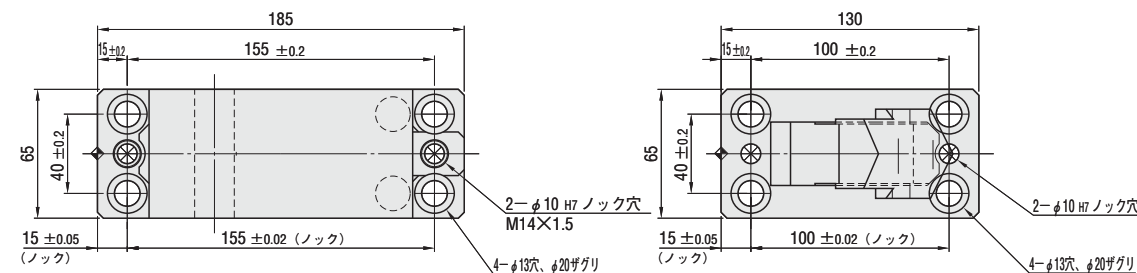
| No. | 部品名 | 材質 | 個数 | 備考 |
|-----|------------|---------------|----|----------|
| 1 | カムホルダー | FC250 | 1 | |
| 2 | カムスライド | FC250+特殊固体潤滑剤 | 1 | |
| 3 | カムドライバー | FC250 | 1 | |
| 4 | ガイドプレート | SCM440 | 1 | HQT |
| 5 | スプリングプレート | SS400 | 1 | |
| 6 | スプリングガイドピン | SUJ2 | 1 | MST12-30 |
| 7 | カム強制戻しプレート | 銅合金 | 2 | |
| 8 | カムローアプレート | 銅合金+特殊固体潤滑剤 | 1 | 12×65×65 |
| 9 | カムボトムプレート | S45C | 1 | HQI |
| 10 | キー | S45C | 2 | |
| 11 | 消音ストッパ | ウレタン | 1 | φ10×10 |
| 12 | カムスプリング | バネ材 | 1 | SWL25-80 |

OIL-FREE FLYING CAM UNIT -V TYPE-
無給油フライングカムユニット
-Vタイプ-

取付け幅 傾斜角度 加工能力 加工ストローク
65mm 60° 1.5t 36.2mm

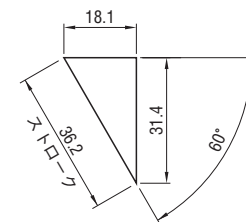
RoHS

MFV65-60



・カム線図

終圧：657N [67.0kg]



初圧：112N [11.4kg]

- ・加工能力：14.7kN {1.5ton}
- ・加工ストローク：36.2mm
- ・傾斜角度：60°
- ・カム戻しスプリング力
初圧力：112N [11.4kg]
終圧力：657N [67.0kg]
- ・ユニット質量：9kg

| No. | 部品名 | 材質 | 個数 | 備考 |
|-----|------------|---------------|----|----------|
| 1 | カムホルダー | FC250 | 1 | |
| 2 | カムスライド | FC250+特殊固体潤滑剤 | 1 | |
| 3 | カムドライバー | FC250 | 1 | |
| 4 | ガイドプレート | SCM440 | 1 | HQT |
| 5 | スプリングプレート | SS400 | 1 | |
| 6 | スプリングガイドピン | SUJ2 | 1 | MST12-30 |
| 7 | カム強制戻しプレート | 銅合金 | 2 | |
| 8 | カムローアプレート | 銅合金+特殊固体潤滑剤 | 1 | 12×65×65 |
| 9 | カムボトムプレート | S45C | 1 | HQI |
| 10 | キー | S45C | 2 | |
| 11 | 消音ストッパ | ウレタン | 1 | φ10×10 |
| 12 | カムスプリング | バネ材 | 1 | SWL25-80 |



Order
注文例

型式

MFV65-50



Delivery
出荷日

5

日目発送



Price
価格

¥基準単価

67,000

※表示数量超えは価格・
出荷日お見積り



Order
注文例

型式

MFV65-60



Delivery
出荷日

5

日目発送



Price
価格

¥基準単価

67,000

※表示数量超えは価格・
出荷日お見積り

カム関連部品