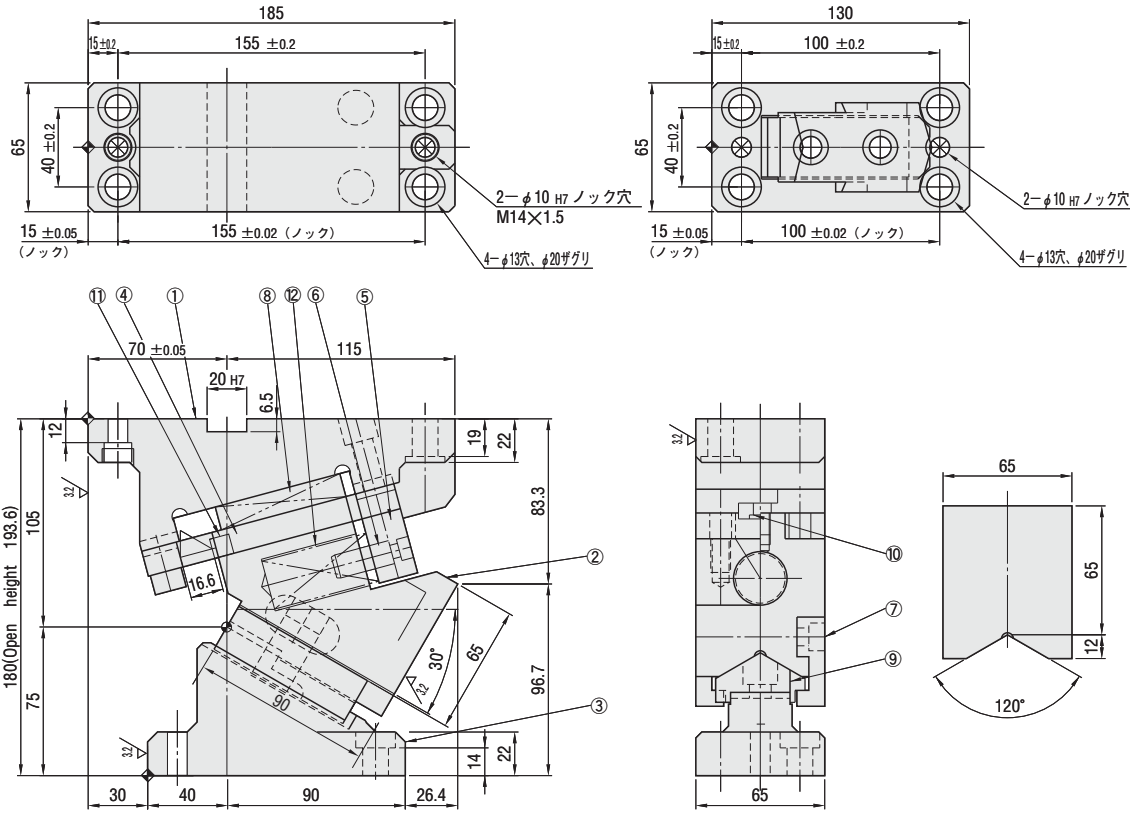


OIL-FREE FLYING CAM UNIT -V TYPE-  
無給油フライングカムユニット  
-Vタイプ-

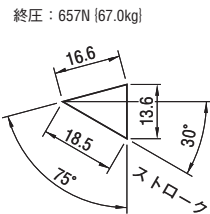
取付け幅 傾斜角度 加工能力 加工ストローク  
65mm 30° 1.5t 18.5mm

RoHS

MFV65-30



・カム線図



- ・加工能力：14.7kN {1.5ton}
- ・加工ストローク：18.5mm
- ・傾斜角度：30°
- ・カム戻しスプリング力  
初圧力：112N {11.4kg}  
終圧力：657N {67.0kg}
- ・ユニット質量：9kg

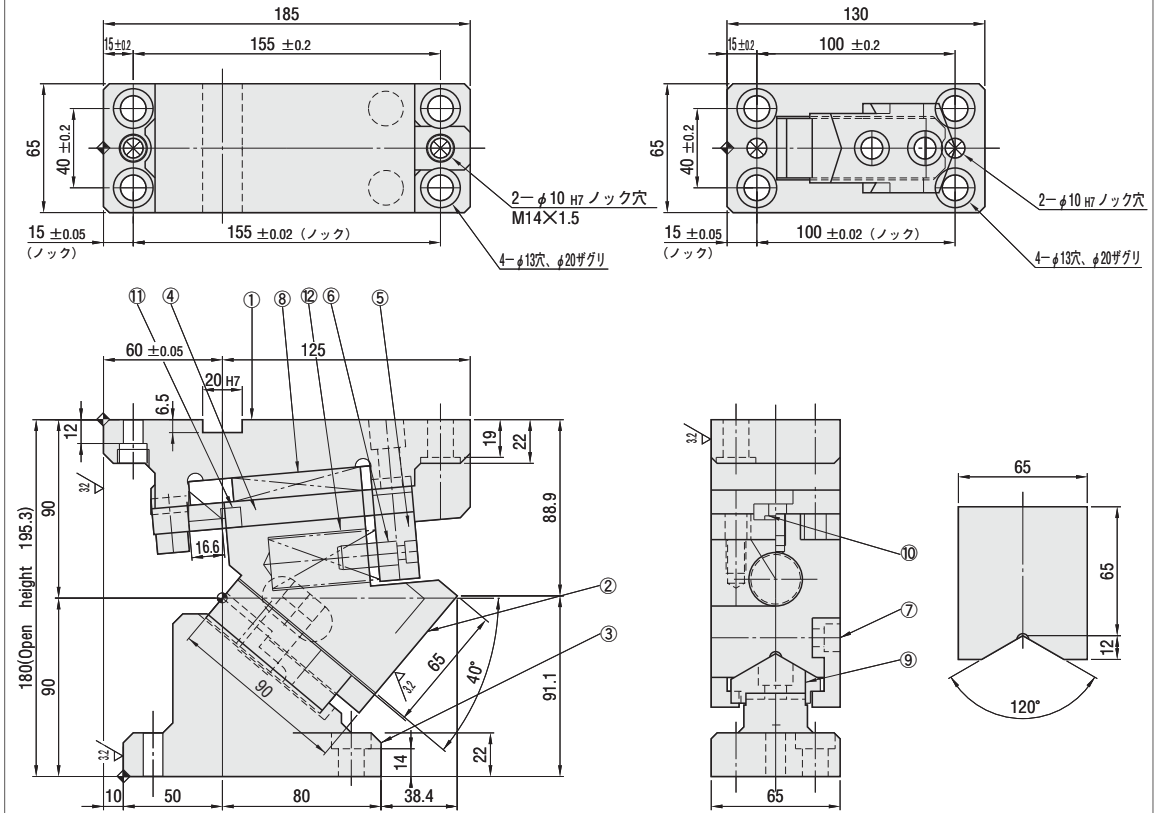
| No. | 部品名        | 材質            | 個数 | 備考       |
|-----|------------|---------------|----|----------|
| 1   | カムホルダー     | FC250         | 1  |          |
| 2   | カムスライド     | FC250+特殊固体潤滑剤 | 1  |          |
| 3   | カムドライバー    | FC250         | 1  |          |
| 4   | ガイドプレート    | SCM440        | 1  | HQT      |
| 5   | スプリングプレート  | SS400         | 1  |          |
| 6   | スプリングガイドピン | SUJ2          | 1  | MST12-30 |
| 7   | カム強制戻しプレート | 銅合金           | 2  |          |
| 8   | カムローアプレート  | 銅合金+特殊固体潤滑剤   | 1  | 12×65×65 |
| 9   | カムボトムプレート  | S45C          | 1  | HQI      |
| 10  | キー         | S45C          | 2  |          |
| 11  | 消音ストッパ     | ウレタン          | 1  | φ10×10   |
| 12  | カムスプリング    | バネ材           | 1  | SWL25-80 |

OIL-FREE FLYING CAM UNIT -V TYPE-  
無給油フライングカムユニット  
-Vタイプ-

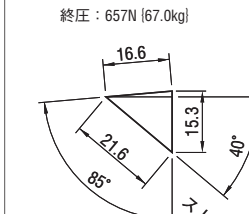
取付け幅 傾斜角度 加工能力 加工ストローク  
65mm 40° 1.5t 21.6mm

RoHS

MFV65-40



・カム線図



- ・加工能力：14.7kN {1.5ton}
- ・加工ストローク：21.6mm
- ・傾斜角度：40°
- ・カム戻しスプリング力  
初圧力：112N {11.4kg}  
終圧力：657N {67.0kg}
- ・ユニット質量：9kg

| No. | 部品名        | 材質            | 個数 | 備考       |
|-----|------------|---------------|----|----------|
| 1   | カムホルダー     | FC250         | 1  |          |
| 2   | カムスライド     | FC250+特殊固体潤滑剤 | 1  |          |
| 3   | カムドライバー    | FC250         | 1  |          |
| 4   | ガイドプレート    | SCM440        | 1  | HQT      |
| 5   | スプリングプレート  | SS400         | 1  |          |
| 6   | スプリングガイドピン | SUJ2          | 1  | MST12-30 |
| 7   | カム強制戻しプレート | 銅合金           | 2  |          |
| 8   | カムローアプレート  | 銅合金+特殊固体潤滑剤   | 1  | 12×65×65 |
| 9   | カムボトムプレート  | S45C          | 1  | HQI      |
| 10  | キー         | S45C          | 2  |          |
| 11  | 消音ストッパ     | ウレタン          | 1  | φ10×10   |
| 12  | カムスプリング    | バネ材           | 1  | SWL25-80 |



Order  
注文例

型式

MFV65-30



Delivery  
出荷日

5 日目発送



Price  
価格

¥ 基準単価

67,000

※表示数量超えは価格・  
出荷日お見積り



Order  
注文例

型式

MFV65-40



Delivery  
出荷日

5 日目発送



Price  
価格

¥ 基準単価

67,000

※表示数量超えは価格・  
出荷日お見積り

カム関連部品